

can-am



SÉRIE COMMANDER MAX

MANUAL DO PROPRIETÁRIO

Inclui informações sobre segurança, manutenção e uso

**NO
NO
NO
NO**

⚠ ADVERTÊNCIA

Leia este manual do proprietário na íntegra. Ele contém informações importantes sobre segurança.

Idade mínima recomendada para dirigir este veículo: 16 anos ou mais com uma carteira de habilitação válida.

Sempre mantenha este manual do proprietário no veículo.

A remoção ou a modificação de peças relacionadas às emissões evaporativas neste OHRV é ilegal.

Violadores podem estar sujeitos a penalidades civis e/ou criminais perante as leis da Califórnia e federais dos EUA.

AVISO

PODE SER PERIGOSO OPERAR SEU VEÍCULO. Se não tomar as precauções adequadas, é possível que ocorra rapidamente uma colisão ou capotamento, mesmo em manobras rotineiras, como ao fazer uma curva, dirigir em colinas ou sobre obstáculos.

Para sua segurança, leia e respeite todas as advertências deste Manual do proprietário e das etiquetas no seu veículo. Não respeitar essas advertências pode resultar em FERIMENTOS GRAVES OU ATÉ MESMO MORTE.

Sempre mantenha este manual do proprietário no veículo.

AVISO

Desconsiderar quaisquer precauções e instruções de segurança contidas neste Manual do Proprietário, no vídeo Segurança e nas etiquetas de segurança do produto pode resultar em ferimentos, incluindo o risco de morte.

AVISO

Este veículo pode superar o desempenho de outros veículos que você possa ter dirigido antes. Familiarize-se com o seu novo veículo sem pressa.

AVISO DE PROPOSTA 65 DA CALIFÓRNIA

AVISO

A operação, os serviços e a manutenção de um veículo fora de estrada podem expor você a produtos químicos, inclusive gases de escapamento, monóxido de carbono, ftalatos e chumbo, que são conhecidos no estado da Califórnia como produtos que podem causar câncer e defeitos de nascença ou outros problemas no aparelho reprodutor. Para minimizar a exposição, evite a inalação de gases de escapamento, não coloque o motor em marcha lenta exceto conforme necessário, efetue a manutenção de seu veículo em uma área bem ventilada e utilize luvas ou lave as mãos frequentemente durante a manutenção do seu veículo. Para mais informações, acesse

www.p65warnings.ca.gov/products/passenger-vehicle.

Marcas comerciais TM® da BRP ou suas afiliadas.

Esta é uma lista não abrangente de marcas comerciais de propriedade da Bombardier Recreational Products Inc. ou de suas afiliadas:

Can-Am®

D.E.S.S.™

DPST™

ROTAX®

TTI™

XPS™

Todos os direitos reservados. Nenhuma parte deste Manual pode ser reproduzida em qualquer forma sem a permissão prévia por escrito da Bombardier Recreational Products Inc.

©Bombardier Recreational Products Inc. (BRP) 2022

Deutsch	Dieses Handbuch ist möglicherweise in Ihrer Landessprache verfügbar. Bitte wenden Sie sich an Ihren Händler oder besuchen Sie: www.operatorsguides.brp.com
English	This guide may be available in your language. Check with your dealer or go to: www.operatorsguides.brp.com
Español	Es posible que este manual esté disponible en su idioma. Consulte a su distribuidor o visite: www.operatorsguides.brp.com
Français	Ce guide peut être disponible dans votre langue. Vérifier avec votre concessionnaire ou aller à: www.operatorsguides.brp.com
Italiano	Questa guida potrebbe essere disponibile nella propria lingua. Contattare il concessionario o consultare: www.operatorsguides.brp.com
中文	本手册可能有您的语种的翻译版本。请向经销商询问，或者登录 www.operatorsguides.brp.com 查询。
日本語	このガイドは、言語によって翻訳版が用意されています。ディーラーに問い合わせるか、次のアドレスでご確認ください： www.operatorsguides.brp.com
Nederlands	Deze handleiding kan beschikbaar zijn in uw taal. Vraag het aan uw dealer of ga naar: www.operatorsguides.brp.com
Norsk	Denne boken kan finnes tilgjengelig på ditt eget språk. Kontakt din forhandler eller gå til: www.operatorsguides.brp.com
Português	Este manual pode estar disponível em seu idioma. Fale com sua concessionária ou visite o site: www.operatorsguides.brp.com
Русский	Воспользуйтесь руководством на вашем языке. Узнайте о его наличии у дилера или на странице по адресу www.operatorsguides.brp.com
Suomi	Käyttöohjekirja voi olla saatavissa omalla kielelläsi. Tarkista jälleenmyyjältä tai käy osoitteessa: www.operatorsguides.brp.com
Svenska	Denna bok kan finnas tillgänglig på ditt språk. Kontakta din återförsäljare eller gå till: www.operatorsguides.brp.com

Modelos abrangidos
Commander MAX DPS
Commander MAX XT
Commander MAX XT-P

No Canadá, os produtos são distribuídos e reparados pela Bombardier Recreational Products Inc. (BRP).

Nos EUA, os produtos são distribuídos e reparados pela BRP US Inc.

Na Área Econômica Europeia (compreendida pelos estados-membros da União Europeia mais o Reino Unido, Noruega, Islândia e Liechtenstein), Comunidade dos Estados Independentes (inclusive Ucrânia e Turcomenistão) e Turquia, os produtos são distribuídos e reparados pela BRP European Distribution S.A. e outras afiliadas ou subsidiárias da BRP.

Para todos os outros países, os produtos são distribuídos e reparados pela Bombardier Recreational Products Inc. (BRP) ou suas afiliadas.

ÍNDICE

INFORMAÇÕES GERAIS

INFORMAÇÕES GERAIS	10
O que você deve saber antes de sair dirigindo	10
Mensagens de segurança	10
Sobre este Manual do proprietário	10

INFORMAÇÕES DE SEGURANÇA

PRECAUÇÕES GENÉRICAS	14
Evite a intoxicação por monóxido de carbono	14
Evite incêndios e outros riscos provocados pela gasolina	14
Evite queimaduras nas peças quentes	14
Acessórios e modificações	15
OPERAÇÃO SEGURA - RESPONSABILIDADES	16
Proprietário - Seja responsável	16
Operador - Seja responsável e esteja qualificado para operar o veículo	16
Dirigindo com cuidado	17
Sistema de proteção do ocupante	18
Condições do terreno	18
LISTA DE VERIFICAÇÃO DE INSPEÇÃO DE PRÉ-PARTIDA	20
O que fazer antes de dar partida no motor (sem a chave D.E.S.S.)	20
O que fazer antes de dar partida no motor (Com a chave DESS)	21
O que fazer depois de ligar o motor	22
PREPARE-SE PARA PILOTAR	23
Antes de pilotar	23
Equipamentos de pilotagem	23
Capacetes e proteção para os olhos	24
Outros equipamentos de pilotagem	24
EVITE ACIDENTES	26
Evite tombamentos e capotamentos	26
Evite colisões	27
DIRIGINDO O SEU VEÍCULO	28
Exercícios práticos	28
Operação fora de estrada	29
Técnicas de pilotagem em geral	29
Meio ambiente	34
TRANSPORTANDO CARGAS E TRABALHANDO	36
Trabalhar com o veículo	36
Transportando cargas	36
Ajustes do veículo ao transportar carga	36
Carregando o compartimento de carga	37
Operando Durante o Transporte de uma Carga	38
Inclinando o Compartimento de Carga	38
Puxando uma carga	39
Puxando um reboque	39
ETIQUETAS IMPORTANTES DO PRODUTO(CANADÁ/ESTADOS UNIDOS)	41
Etiqueta suspensão de segurança	41
Etiquetas de segurança	42

Etiqueta suspensa de conformidade	57
ETIQUETAS IMPORTANTES DO PRODUTO (PAÍSES FORA DO CANADÁ E ESTADOS UNIDOS)	58
Etiquetas de segurança.....	59
RELATANDO DEFEITOS DE SEGURANÇA.....	79

INFORMAÇÕES DO VEÍCULO

CONTROLES PRINCIPAIS	82
Volante	83
Pedal do acelerador.....	83
Pedal do freio	83
Alavanca de câmbio.....	83
CONTROLES SECUNDÁRIOS	85
Chave RF D.E.S.S. e polo de RF D.E.S.S.	86
Botão de Start/Stop do motor (partida/parada)	87
Chave de seleção do farol dianteiro	87
Interruptor do guincho	87
Teclado.....	87
Interruptor de modo de direção	88
Interruptor 2WD/4WD	88
Interruptor de 2WD/4WD/trava de diferencial dianteiro	89
Interruptor de travamento do diferencial traseiro	89
Interruptor de modo de direção	90
EQUIPAMENTO	91
Volante ajustável	91
Porta-copos	91
Barras de apoio do passageiro	91
Compartimentos de armazenamento	92
Kit de ferramentas	94
Apoios para os pés	94
Meia-portas.....	94
Cintos de segurança	95
Assento do piloto	96
Assentos do passageiro	96
Tampa do reservatório de combustível.....	97
Guincho.....	97
Bagageiro	97
Engate de reboque	98
Tomada Elétrica de 12 V	98
Espelho retrovisor central.....	98
DISPLAY DIGITAL DE 4,5 POL.....	100
Display multifuncional	100
Lâmpadas e indicadores de alerta.....	101
Configurações	102
DISPLAY DIGITAL DE 7,6 POL.....	104
Display multifuncional	104
Lâmpadas e indicadores de alerta.....	106
Configurações	107
AJUSTES PARA O PERCURSO	109
Diretrizes para ajuste da suspensão.....	109

Configurações de fábrica da suspensão	109
Ajustes da suspensão	109
COMBUSTÍVEL	112
Requisitos de combustível	112
Procedimento de abastecimento de combustível	113
PERÍODO DE AMACIAMENTO	114
Operação durante o amaciamento	114
PROCEDIMENTOS BÁSICOS	115
Partida do motor	115
Ativando o sistema elétrico	115
Operação da alavanca de câmbio	115
Seleção da faixa correta (Alta ou Baixa)	115
Parando o motor e estacionando o veículo	116
Dicas para maximizar a durabilidade da correia de transmissão	117
PROCEDIMENTOS ESPECIAIS	118
Motor Afogado	118
O que fazer se entrar água na CVT	118
O que fazer se acabar a bateria	118
O que fazer se o veículo capotar	118
O que fazer se o veículo ficar submerso	119
TRANSPORTANDO O VEÍCULO	120
Usar a força do veículo para subir no equipamento de reboque	121
Usar um guincho para puxar o veículo até o equipamento de reboque	122
Prender o veículo para transporte	122
Retirada do veículo do reboque	123
LEVANTANDO E APOIANDO O VEÍCULO	124
Frente do veículo	124
Parte traseira do veículo	124

MANUTENÇÃO

PROGRAMA DE MANUTENÇÃO	126
Regulamento EPA - Veículos canadenses e norte-americanos	126
Orientação para manutenção do filtro de ar	126
Uso de serviço severo	127
Uso em locais com muita lama/água	128
Programa de manutenção	128
Registros de manutenção	136
PROCEDIMENTOS DE MANUTENÇÃO	142
Acesso aos componentes de manutenção	142
Filtro de ar do motor	143
Filtro de ar da CVT	145
Pré-filtro do sistema de emissões evaporativas (se equipado)	146
Óleo do motor	147
Filtro de óleo do motor (motores V-Twin)	149
Líquido de arrefecimento do motor	150
Radiador	152
Silencioso e supressor de faíscas	153
Caixa de câmbio	154
Diferencial dianteiro	156

Velas de ignição	157
Tampa da CVT	158
Correia de transmissão	159
Polias motriz e acionada	160
Bateria	160
Fusíveis e elos fusíveis	161
Luzes	163
Foles e protetores do eixo de transmissão	164
Rolamento da roda	165
Rodas e pneus	165
Suspensão	168
Freios	170
Cintos de segurança	171
Portas	171
Gaiola	172
CUIDADOS COM O VEÍCULO	174
Limpeza e proteção do veículo	174
PREPARAÇÃO PARA SER GUARDADO E PARA PRÉ-TEMPORADA ..	175

INFORMAÇÕES TÉCNICAS

IDENTIFICAÇÃO DO VEÍCULO	178
Número de identificação do veículo	178
Número de Identificação do Motor (EIN)	178
ETIQUETAS DE CONFORMIDADE	179
Etiqueta de conformidade da ROHVA	179
Regulamentação (UE) 2016/1628 aplicável a Máquinas Móveis não Rodoviárias	179
Informações sobre controle das emissões	180
Pictograma de conformidade de etanol	180
ETIQUETA DE INFORMAÇÕES TÉCNICAS	181
Etiqueta de manutenção do filtro de ar	181
SISTEMA DE CONTROLE DE EMISSÃO DE VAPORES	182
REGULAMENTOS DO SISTEMA DE CONTROLE DE EMISSÃO DE RUIDOS	183
DECLARAÇÃO DE CONFORMIDADE	184
Declaração de conformidade da UE	184
Declaração de Conformidade do Reino Unido	185
DECLARAÇÃO DE CONFORMIDADE DA CE	186

ESPECIFICAÇÕES TÉCNICAS

ESPECIFICAÇÕES TÉCNICAS	188
--------------------------------------	------------

SOLUÇÃO DE PROBLEMAS

DIRETRIZES PARA SOLUÇÃO DE PROBLEMAS	202
A correia da CVT está com folga	202
“-” é exibido no display de posição da caixa de câmbio	202

O motor não liga	202
O motor gira, mas falha ao dar partida	203
Falta de potência ou aceleração do motor	203
Motor sobreaquece	204
Petardos do motor	204
As RPM aumentam, mas o veículo não anda	205
Resposta parcial ou nenhuma resposta do pedal do acelerador - Verifique se o motor está LIGADO e a mensagem Falha de PPS é exibida	205
MENSAGENS DO DISPLAY DIGITAL	206

GARANTIA

GARANTIA LIMITADA DA BRP NOS ESTADOS UNIDOS E NO CANADÁ: 2023 CAN-AM® SSV	208
GARANTIA RELACIONADA ÀS EMISSÕES DA EPA DOS EUA	212
Período de garantia relacionada a emissões	212
Componentes cobertos	213
Aplicabilidade limitada	214
DECLARAÇÃO DE GARANTIA DO CONTROLE DE EMISSÕES EVAPO-RATIVAS DA CALIFÓRNIA	215
Seus direitos e obrigações pela garantia	216
Cobertura da garantia do fabricante do OHRV	216
Responsabilidades da garantia do proprietário	217
GARANTIA LIMITADA INTERNACIONAL DA BRP: 2023 CAN-AM® SSV	218
GARANTIA LIMITADA DA BRP PARA A ÁREA ECONÔMICA EUROPEIA, A COMUNIDADE DE ESTADOS INDEPENDENTES E A TURQUIA: 2023 CAN-AM® SSV	223

INFORMAÇÕES PARA O CLIENTE

INFORMAÇÕES DE DADOS CONFIDENCIAIS	230
ENTRE EM CONTATO	232
Ásia-Pacífico	232
Europa, Oriente Médio e África	232
América Latina	232
América do Norte	232
MUDANÇA DE ENDEREÇO E PROPRIEDADE	233

Esta página foi deixada intencionalmente em branco

INFORMAÇÕES GERAIS

INFORMAÇÕES GERAIS

Parabéns pela aquisição de um novo veículo side-by-side Can-Am®. Ele conta com a garantia limitada da BRP e com uma rede de concessionárias autorizadas Can-Am Off-Road, prontas para lhe fornecer as peças, manutenções ou acessórios que você precisar.

Na entrega, você recebeu informações sobre a cobertura da garantia e assinou a Lista de verificação de pré-entrega para assegurar que o seu novo veículo foi preparado de maneira totalmente satisfatória.

Sua concessionária está comprometida com a sua satisfação. Se precisar de mais informações, fale com sua concessionária.

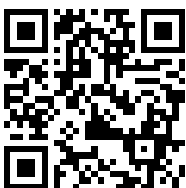
O que você deve saber antes de sair dirigindo

Para saber como reduzir os riscos de acidentes para você ou transeuntes, leia este Manual do proprietário antes de operar o veículo.

Leia também todas as etiquetas de segurança no veículo e assista ao *Vídeo de segurança* localizado em:

https://can-am.brp.com/off_road/safety

Ou use o seguinte QR code.




Este veículo é off-road, deve ser utilizado apenas fora de estradas. Seu uso principal é recreativo em geral, mas ele também pode ser usado para fins de serviço.

Deixar de seguir as advertências contidas neste Manual do proprietário

pode resultar em FERIMENTOS GRAVES ou MORTE.

Mensagens de segurança

As mensagens de segurança, seus tipos, aparência e como elas são usadas neste manual são explicados a seguir:

O símbolo de alerta de segurança  indica um perigo potencial de ferimento.

AVISO

Indica uma situação de risco que, se não for evitada, pode resultar em morte ou ferimentos graves.

CUIDADO

Indica uma situação de risco que, se não for evitada, pode resultar em ferimentos leves ou moderados.

AVISO

Indica uma instrução, que se não for seguida, poderia resultar em componentes do veículo ou outros bens seriamente danificados.

Sobre este Manual do proprietário

Este Manual do proprietário foi preparado para familiarizar o proprietário/motorista com os diversos controles, instruções de manutenção e instruções de operação segura do veículo. Isso é indispensável para o uso correto do produto.

Mantenha este Manual do proprietário no veículo para consultas sobre manutenção, solução de problemas e instruções a terceiros.

Note que este manual está disponível em vários idiomas. Em caso de qualquer discrepância, a versão em Inglês deverá prevalecer.

Se quiser ver e/ou imprimir uma cópia adicional do Manual do condutor, visite o website seguinte:

www.operatorsguides.brp.com

As informações contidas neste documento são atuais na ocasião da sua publicação. A BRP entretanto, mantém uma política de melhoria contínua de seus produtos, sem contudo ter a obrigação de implementá-las nos produtos fabricados anteriormente. Em virtude de mudanças posteriores, é provável que existam diferenças entre o produto fabricado e as descrições e/ou especificações neste manual. A BRP se reserva no direito de, a qualquer momento, cancelar ou alterar as especificações, projetos, características, modelos ou equipamentos sem incorrer em qualquer obrigação.

Este Manual do proprietário deve permanecer no veículo quando este for vendido.

Esta página foi deixada intencionalmente em branco

INFORMAÇÕES DE SEGURANÇA

PRECAUÇÕES GENÉRICAS

Evite a intoxicação por monóxido de carbono

Todo escape de motor contém monóxido de carbono, um gás mortal. Respirar monóxido de carbono pode provocar dores de cabeça, tonturas, sonolência, náuseas, confusão e certamente a morte.

O monóxido de carbono é um gás incolor, inodoro e insípido que pode estar presente, mesmo que você não veja ou sinta o cheiro de qualquer escape do motor. Os níveis mortais de monóxido de carbono podem se acumular rapidamente, você pode ser afetado subitamente e incapacitado de se salvar. Estes níveis mortais também podem se manter por horas ou dias em locais fechados ou com pouca ventilação. Se você sentir algum sintoma de intoxicação por monóxido de carbono, saia imediatamente do local, respire ar fresco e busque atendimento médico.

Para evitar a morte ou prejuízos graves à saúde por monóxido de carbono:

- Nunca ligue o veículo em locais parcialmente fechados ou pouco ventilados, como garagens, cobertas ou celeiros. Mesmo que você tente ventilar os gases de escapamento com ventiladores ou janelas e portas abertas, o monóxido de carbono pode atingir rapidamente níveis perigosos.
- Nunca ligue o veículo em locais externos onde os gases de escapamento possam entrar em edifícios através de aberturas, como janelas e portas.

Evite incêndios e outros riscos provocados pela gasolina

A gasolina é extremamente inflamável e altamente explosiva. Os vapores de combustível podem se espalhar e incendiar ao entrar em contato com uma faísca ou chama, a alguns metros de distância do motor. Para reduzir o risco de incêndio ou explosão, siga estas instruções:

- Para armazenar combustível, use somente um recipiente aprovado para gasolina.
- O recipiente deve estar bem fixado no compartimento de carga e colocado de modo que não toque o solo em casa de tombamento. Os recipientes BRP LinQ são altamente recomendados.
- Nunca encha um recipiente de gasolina no veículo. Uma descarga elétrica estática pode incendiar o combustível.
- Para reabastecer, siga estritamente as instruções em *Combustível*.
- Nunca dê partida ou opere o motor se a tampa do combustível não estiver instalada adequadamente.

A gasolina é venenosa e pode provocar prejuízos à saúde ou a morte.

- Nunca faça sifão para gasolina pela boca.
- Se você engolir gasolina, respingá-la nos olhos ou inalar seu vapor, consulte seu médico imediatamente.

Se derramar gasolina no corpo, lave-se com água e sabão e mude de roupa.

Evite queimaduras nas peças quentes

Alguns componentes como rotores do freio e componentes do escapamento se tornam quentes durante a operação. Evite o contato com essas peças durante e logo após a operação para evitar ferimentos por queimadura.

Acessórios e modificações

Quaisquer modificações ou acréscimo de acessórios aprovados pela BRP podem afetar o manuseio do seu veículo. É importante dedicar um tempo para se familiarizar com o veículo após fazer modificações para entender como adaptar o seu comportamento de dirigir de forma condizente.

Evite a instalação de equipamentos não aprovados especificamente pela BRP para o veículo e evite modificações não autorizadas. Essas modificações e equipamentos não foram testados pela BRP e podem causar danos. Por exemplo, podem:

- Provocar uma perda de controle e aumentar o risco de acidentes
- Causar superaquecimento ou curtos-circuitos aumentando o risco de incêndio ou ferimentos por queimaduras
- Afetar os recursos de proteção fornecidos pelo veículo.

Seu veículo pode também tornar-se ilegal para passeios.

Por exemplo, instalar um GPS adicional ou um suporte para telefone celular pode impedir os recursos de condução do veículo e aumentar o risco de uma perda de controle.

Peça ao seu revendedor autorizado BRP acessórios disponíveis apropriados para o seu veículo.

OPERAÇÃO SEGURA - RESPONSABILIDADES

Este é um veículo fora da estrada de alto desempenho. Os operadores devem ser responsáveis e tomarem cuidado para evitar capotamentos, tombamentos, colisões e outros acidentes. Mesmo com os recursos de segurança do veículo (como estrutura de proteção, cintos de segurança, redes laterais e portas) e os equipamentos de proteção (como capacete), sempre há risco de ferimentos ou morte nesses tipos de acidentes. Para reduzir o risco de ferimentos sérios ou morte, siga as regras descritas nesta seção.

Proprietário - Seja responsável

Leia este Manual do proprietário e assista ao *Vídeo de segurança*. Consulte o link no início do Manual do proprietário.

Sempre inspecione e confirme se o veículo está em condições seguras de operação antes de dirigir. Sempre siga os intervalos de manutenção conforme descrito neste Manual do Proprietário.

Nunca deixe ninguém operar o seu veículo a menos que seja responsável e possa ser confiado a ponto de dirigir um veículo de alto desempenho. Supervisione novos operadores ou operadores jovens e defina regras e limites (por exemplo, se eles podem transportar passageiros, o que eles podem fazer com o veículo, onde podem dirigir, etc.) para todas as pessoas que usam o seu veículo.

Se equipado com chaves D.E.S.S. opcionais, selecione a chave apropriada (consulte a seção *Interruptor de ignição e chaves*) com base na experiência do usuário, uso do veículo e ambiente.

Discuta as informações sobre segurança com todas as pessoas que forem utilizar o veículo. Certifique-se de que todos os operadores e passageiros atendam às qualificações abaixo e concordam em seguir as informações de segurança. Ajude os usuários a se familiarizarem com o veículo.

Nós o incentivamos a fazer uma inspeção anual de segurança de seu veículo. Entre em contato com uma concessionária BRP autorizada para obter mais detalhes. Embora não seja exigido, é recomendável que uma concessionária BRP autorizada efetue uma preparação de pré-temporada em seu veículo. Cada visita a sua concessionária BRP autorizada é uma grande oportunidade para sua concessionária verificar se seu veículo está incluído em alguma campanha de segurança. Também insistimos que você visite sua concessionária BRP autorizada em tempo oportuno quando ficar sabendo de alguma campanha relacionada à segurança.

Consulte uma concessionária BRP autorizada para os acessórios disponíveis de que possa precisar.

Operador - Seja responsável e esteja qualificado para operar o veículo

Leia este Manual do Proprietário e assista ao vídeo de segurança. Consulte o link no início do Manual do proprietário.

Esteja completamente familiarizado com os controles operacionais e com a operação geral do veículo.

Familiarize-se bem com este veículo fora de estrada (OHV, Off-Highway Vehicle). Ele pode exceder em desempenho outros OHVs que você já tenha dirigido. Este é um veículo de alto desempenho. Pilotos inexperientes podem não perceber os riscos e ser surpreendidos pelo comportamento específico deste veículo em qualquer tipo de terreno.

Faça um curso de treinamento, se disponível (entre em contato com uma concessionária autorizada Can-Am Off-Road para saber sobre a disponibilidade de cursos de treinamento – consulte também a internet no endereço <http://www.rohva.org/>), e pratique os exercícios descritos na seção *Exercícios de treinamento*. Pratique dirigir em uma área adequada livre de perigos e sinta a resposta de cada comando. Dirija em baixa velocidade. Velocidades mais altas exigem maior experiência, conhecimento e condições de percurso adequados.

É preciso ter pelo menos 16 anos de idade.

Ter altura suficiente para sentar corretamente com as costas apoiadas no encosto, o cinto de segurança preso, segurar o volante com as duas mãos e ser capaz de pisar totalmente no freio ou no acelerador com o pé direito, além de pisar com firmeza o pé esquerdo no apoio para pés.

É preciso ter uma carta de motorista apropriada de acordo com as leis locais.

Nunca dirija este veículo depois de ter usado drogas ou álcool ou se estiver cansado ou doente. Esses fatores diminuem o tempo de reação do indivíduo e afetam o julgamento.

Transportando um passageiro

Transporte apenas um passageiro em cada assento disponível. Todos os passageiros devem estar corretamente sentados no cockpit.

Os passageiros devem ter altura suficiente para estarem sempre devidamente sentados: costas no encosto com o cinto de segurança colocado, segurando as duas barras de apoio e os pés firmemente posicionados nos apoios para os pés.

Nunca transporte passageiros que usaram drogas ou álcool, ou que estejam cansados ou doentes. Isso diminui o tempo de reação e prejudica o julgamento.

Instrua os passageiros a lerem as etiquetas de segurança do veículo.

Nunca transporte passageiros se você julgar sua capacidade ou julgamento insuficiente para se concentrar nas condições do terreno e se adaptar de acordo. Mais especificamente para veículos side-by-side, os passageiros também precisam prestar constante atenção ao terreno à sua frente e ser capazes de suportar os impactos.

Dirigindo com cuidado

- Este veículo comporta-se de maneira diferente dos outros veículos. Se você não tomar as devidas precauções, uma colisão ou tombamento pode ocorrer rapidamente durante manobras abruptas como curvas fechadas, aceleração ou desaceleração, em aclives ou sobre obstáculos.

- Nunca dirija em velocidades excessivas. Sempre dirigir a uma velocidade compatível com o terreno, visibilidade, condições de operação e de acordo com sua experiência.
- Nunca tente empinar, derrapar, deslizar, dar saltos, cavalos de pau ou fazer outros truques.
- Nunca tente acelerar ou desacelerar rapidamente ao fazer uma curva fechada. Isso pode resultar em capotamento.
- Nunca tente derrapar ou deslizar. Se o veículo começar a derrapar ou deslizar, gire o volante na direção contrária à derrapagem ou deslizamento. Em superfícies muito escorregadias como o gelo, vá devagar e com muito cuidado para reduzir as chances de perder o controle do veículo.
- Sempre esteja certo de que não haja obstáculos ou pessoas atrás de você ao dar a ré. Preste atenção com os pontos cegos. Quando for seguro andar de ré, vá devagar.
- Nunca exceda os limites de carga declarados para este veículo. A carga precisa ser corretamente presa. Reduza a velocidade, deixe uma maior distância para a frenagem e siga as outras instruções em *Transportando cargas e trabalhando*.
- Nunca esqueça que este veículo é pesado! Seu próprio peso pode prender o motorista se cair sobre o mesmo.

Sistema de proteção do ocupante

- Este veículo foi projetado para transportar um motorista e até três passageiros, todos usando os equipamentos de proteção apropriados (consulte o tópico *equipamento de proteção* nesta seção).
- O motorista e os passageiros precisam travar as portas ou as redes laterais e usar os cintos de segurança sempre que estiverem andando no veículo.

Condições do terreno

- Este veículo não foi projetado para andar em superfícies pavimentadas. Se for preciso usar o veículo em tais superfícies, faça-o por um curto período e evite entradas abruptas do volante, do acelerador e dos pedais do freio.
- Sempre dirija devagar e seja extremamente cuidadoso quando estiver dirigindo em terreno desconhecido. Sempre observe as mudanças de terreno ao dirigir este veículo. Tente aprender como o veículo se comporta em diferentes ambientes.
- Nunca dirija em terreno excessivamente acidentado, escorregadio ou solto até que você tenha aprendido e praticado os conhecimentos necessários para controlar o veículo em tais terrenos. Tenha um cuidado especial nesses tipos de terreno.
- Nunca use este veículo em morros muito íngremes para o veículo ou para as suas habilidades. Pratique em pequenas inclinações.
- Sempre siga os procedimentos corretos para subir ou descer colinas, conforme descrito em *Dirigir o seu veículo*. Antes de começar a subir ou descer qualquer morro, verifique o terreno com cuidado. Nunca suba ou desça colinas cuja superfície seja excessivamente escorregadia ou solta. Não passe pelo topo de uma colina em alta velocidade.
- Nunca tente subir colinas ou declives laterais puxando um reboque.
- Sempre verifique os obstáculos antes de dirigir em uma área nova. Siga sempre os procedimentos corretos ao operar sobre obstáculos, conforme descrito na seção *Dirigir o seu veículo*.

- Nunca dirija o veículo em rios com correnteza ou em profundidades maiores que as especificadas na seção *Dirigir o seu veículo*. Lembre-se de que freios molhados podem ter menor capacidade de parada. Teste os freios depois de sair da água. Se for necessário, acione os mesmos diversas vezes para deixar o atrito secar os freios.
- Sempre estacione o veículo na parte do terreno mais plana possível. Antes de sair do veículo, coloque a alavanca de câmbio na posição ESTACIONAMENTO, desligue o motor e retire a chave.
- Se for inevitável estacionar em um declive, é recomendado colocar uma pedra grande ou objeto semelhante atrás de uma roda para impedi-la de se mover.
- Nunca assumir que o veículo pode ir a toda parte com segurança. Mudanças repentinas no terreno causadas por buracos, depressões, bancos de areia, terrenos mais macios, mais duros, ou outras irregularidades podem causar a perda de equilíbrio ou tornar o veículo instável. Para evitar isso, reduza a velocidade e sempre observe o terreno à frente. Se o veículo começar a tombar ou capotar, o melhor conselho é imediatamente esterçar na direção do capotamento! Nunca tente evitar um capotamento usando um braço ou uma perna. Mantenha braços e pernas dentro da gaiola ou ROPS (estrutura de proteção ao capotamento).

LISTA DE VERIFICAÇÃO DE INSPEÇÃO DE PRÉ-PARTIDA

O que fazer antes de dar partida no motor (sem a chave D.E.S.S.)

Itens a serem inspeccionados	Inspeção a ser executada	
Óleo do motor (motores V-Twin)	Verifique o nível de óleo do motor.	✓
Líquido de arrefecimento	Verifique o nível do líquido de arrefecimento.	
Fluido de freio	Verifique o nível de fluido de freio.	
Filtro de ar do motor	Inspeccione o filtro de ar do motor e limpe ou substitua, se necessário (realize revisões com maior frequência em condições de alta presença de poeira).	
Filtro de ar da CVT	Inspeccione e limpe o filtro de ar da CVT (ao dirigir em condições com alta presença de poeira).	
Radiador	Verificar a limpeza do radiador.	
Grade frontal	Verifique se a grade frontal está limpa.	
Sistema de escape	Se ainda não o fez, limpe a área ao redor do sistema de escape,	

Itens a serem inspeccionados	Inspeção a ser executada	
	especialmente se durante o último passeio o veículo foi usado em manguezais, pântanos, feno ou folhas mortas.	✓
Foles do eixo de transmissão	Verifique o estado dos foles e protetores do eixo de transmissão.	
Pneus	Verificar a pressão e as condições dos pneus. Consulte a etiqueta <i>Pressão dos pneus</i> e ajuste de acordo com a carga.	
Rodas	Verificar se há danos e folga anormal nas rodas. Certifique-se de que as porcas estão apertadas. Consulte <i>Rodas e pneus em Procedimentos de manutenção</i> para obter as especificações de torque.	
Bagaço e carga	Carga: Se transportar carga, respeite a capacidade máxima de carga. Consulte <i>Carregando o compartimento de carga</i> . Verifique se a carga está corretamente presa no compartimento de carga traseiro. Carga do veículo: Assegure-se de que a carga total do veículo	

Itens a serem inspecionados	Inspeção a ser executada	✓
	(incluindo piloto, passageiros, carga, peso no engate e outros acessórios) não excede as especificações. Consulte <i>Transportando cargas</i> .	
Engate	Se estiver puxando um reboque ou outro equipamento: <ul style="list-style-type: none"> – Verifique o estado do engate e do encaixe do cambão. – Respeite o peso no engate e a capacidade de reboque, conforme indicado na etiqueta fixada no engate ou consulte as ESPECIFICAÇÕES. – Prenda o reboque adequadamente ao engate. 	

Itens a serem inspecionados	Inspeção a ser executada	✓
Chassi e suspensão	Verifique se há detritos no equipamento ou nas proximidades do sistema de escapamento e remova, se houver algum, e limpe apropriadamente. Verifique embaixo do veículo para ver se há detritos nos componentes do chassi ou suspensão (braços superior e inferior, rodas, amortecedores, molas) e limpe-os apropriadamente.	
Portas	Verificar se há danos nas portas. Substitua as portas se encontrar algum dano. Feche ambas as portas e confirme que estão bem travadas.	

O que fazer antes de dar partida no motor (Com a chave DESS)

ITENS A INSPECIONAR	INSPEÇÃO A SER FEITA	✓
Display digital	Verificar o funcionamento das luzes indicadoras do display digital (durante os segundos iniciais com a chave em LIG.).	

ITENS A INSPECIONAR	INSPEÇÃO A SER FEITA	✓
	Verificar se há mensagens no painel de instrumentos.	
Luzes	Verificar o funcionamento e a limpeza dos: <ul style="list-style-type: none"> - Faróis (luz alta e baixa) - Lanternas traseiras - Luzes de freio. 	
Assentos e cintos de segurança	Verificar se os assentos estão corretamente travados.	
	Verificar se há danos nos cintos de segurança. Aperte os cintos de segurança e confirme se estão bem fechados.	
Pedal do acelerador	Pressione o pedal do acelerador algumas vezes para garantir que está funcionando livremente e que retorna à posição de descanso quando solto.	
Pedal do freio	Pressione o pedal do freio e certifique-se de que você esteja sentindo uma resistência firme e que ele retorna totalmente à posição quando solto.	
Nível de combustível	Verificar o nível do tanque de combustível.	

O que fazer depois de ligar o motor

ITENS A INSPECIONAR	INSPEÇÃO A SER FEITA	✓
Direção	Verificar se a direção opera livremente, virando-a totalmente de um lado para o outro.	
Chave DESS	Retire a chave D.E.S.S. para verificar se o motor irá desligar. Religue o motor.	
Alavanca de câmbio	Verifique o funcionamento da alavanca de câmbio (P, R, N, H e L).	
Seletor de 2WD/4WD	Verificar o funcionamento do seletor de 2WD/4WD.	
Freios	Dirija devagar uma curta distância e acione os freios. O pedal do freio precisa estar firme ao ser acionado. O pedal deve retornar à posição de descanso quando solto. Os freios devem responder adequadamente à entrada do motorista.	
Guincho	Verifique a operação do guincho.	

PREPARE-SE PARA PILOTAR

Antes de pilotar

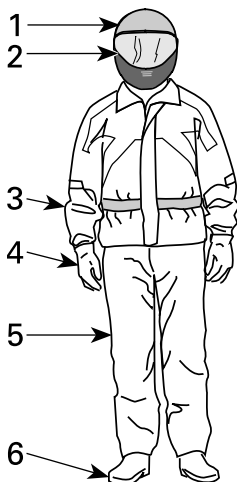
Faça uma inspeção de pré-partida para confirmar que seu veículo encontra-se em condições de operação seguras. Consulte *Inspeção de pré-partida*.

O motorista e o passageiro devem:

- Estar corretamente sentados.
- Trave as redes ou portas.
- Cinto de segurança afivelado
- Usar os equipamentos de pilotagem apropriados. Consulte *Equipamentos de pilotagem*.

Equipamentos de pilotagem

É importante que o piloto e o passageiro usem sempre as roupas e equipamentos de proteção adequados, incluindo:



1. Capacete aprovado
2. Proteção para os olhos e o rosto
3. Camisa ou jaqueta de manga comprida
4. Luvas
5. Calças compridas
6. Botas (de cano alto)

Dependendo das condições, podem ser necessários óculos antiembaçantes.

As condições climáticas devem ajudar a decidir o que vestir. Para maximizar o conforto e evitar ulcerações pelo frio durante o inverno, use roupas esperando as condições climáticas mais frias possíveis. As roupas de baixo térmicas próximas da pele também proporcionam uma boa isolamento.

Nunca use roupas largas que possam ficar presas no veículo ou nos galhos das árvores e arbustos.

Capacetes e proteção para os olhos

Os capacetes protegem a cabeça e o cérebro contra ferimentos. Mesmo com a proteção da gaiola e das redes laterais, é possível que entrem objetos no cockpit e batam na cabeça dos ocupantes, ou a cabeça pode bater na própria gaiola ou em objetos fora do veículo. Mesmo o melhor dos capacetes não é garantia contra ferimentos, mas as estatísticas indicam que o uso de um capacete reduz significativamente o risco de acidentes cerebrais. Portanto, siga os procedimentos de segurança e use sempre um capacete durante o passeio.

Como escolher um capacete

Os capacetes devem ser fabricados para atender aos padrões apropriados de seu estado, província ou país, e devem ajustar-se apropriadamente.

Um capacete com proteção para o rosto é a melhor opção, já que ele também protege contra impactos frontais. Ele também protege contra detritos, pedras, insetos, elementos da natureza, etc.

Um capacete aberto na frente não oferece a mesma proteção para o rosto e queixo. Se você usa um capacete aberto na frente, use um anteparo de proteção com encaixe para o rosto e/ou um par de óculos de corrida. Óculos comuns ou óculos de sol não são suficientes para proteger olhos de pilotos. Eles podem espatifar ou sair voando, além de permitir que vento e objetos carregados pelo ar atinjam os olhos.

Para pilotar no inverno, é preciso sempre levar para uso, se necessário, um capuz do tipo inteiro ou um gorro do tipo usado para escaladas.

Use proteções ou óculos especiais de cor fumê apenas na luz do dia. Não os utilize à noite ou com iluminação ruim. Não os utilize se eles comprometerem a sua habilidade de discernir as cores.

Outros equipamentos de pilotagem

Calçados

Só use calçados fechados. Botas de cano alto com solados antiderrapantes oferecem mais proteção e permitem pisar firmemente com os pés no apoio para pés.

Evite deixar laços longos que possam ficar presos nos pedais do acelerador ou do freio.

Para dirigir no inverno, botas com solado de borracha com parte superior de couro ou nylon e revestimentos de feltro removíveis são as mais adequadas.

Evite botas de borracha. As botas de borracha podem ficar presas atrás ou entre os pedais, danificando a operação correta dos pedais do freio e do acelerador.

Luvas

Luvas totalmente fechadas protegem as mãos contra vento, sol, calor, frio e objetos voadores. Um par de luvas com encaixe perfeito melhora o controle do volante e ajuda a reduzir a fadiga das mãos. Luvas fortes e reforçadas para motocicletas ou veículos ATV protegem melhor as mãos em caso de acidentes

ou capotamentos. Se as luvas forem muito grossas, poderá ser difícil operar os controles.

Para condições de condução no inverno, as mãos devem ser protegidas por um par de luvas para snowmobile, que têm isolamento suficiente e permitem o uso dos polegares e dedos para operação dos controles.

Jaquetas, calças e trajes para pilotagem

Use uma jaqueta ou uma camisa de mangas longas e calças compridas, ou um macacão para pilotagem. Equipamentos de proteção de qualidade ATV, do tipo usado em quadriciclos, dão conforto e podem ajudar você a evitar distrair-se por elementos ambientais adversos. Em caso de colisão, um equipamento de proteção de boa qualidade, feito de material robusto, pode impedir ou reduzir os ferimentos.

Ao dirigir em climas frios, proteja-se contra a hipotermia. A hipotermia, uma condição de baixa temperatura corporal, pode causar perda de concentração, lentidão de reações e perda da movimentação suave e precisa dos músculos. Em condições de climas frios, usar os equipamentos de proteção corretos, como uma jaqueta à prova de vento com camadas isoladas de tecido é essencial. Mesmo ao dirigir em temperaturas moderadas, é possível sentir bastante frio devido ao vento.

Os equipamentos de proteção apropriados para dirigir em climas frios podem ser ficar quentes quando você parar. Vista as roupas em camadas, para poder tirá-las quando precisar. Colocar uma camada de roupa à prova de vento por cima dos equipamentos de proteção pode ajudar a impedir que o ar frio atinja a pele.

Equipamentos para chuva

Se precisar dirigir em tempo chuvoso, use uma capa de chuva ou um macacão de pilotagem impermeável. Em viagens longas é uma boa ideia levar roupa de chuva. Se o piloto estiver seco, ele ficará muito mais confortável e alerta.

Proteção auditiva

A exposição a longo prazo ao vento e ao ruído de motor ao dirigir pode causar perda permanente de audição. Utilize os dispositivos de proteção auriculares apropriados, como plugues de ouvido, para ajudar a impedir perda de audição. Verifique as leis locais antes de usar qualquer dispositivo de proteção auditiva.

EVITE ACIDENTES

Evite tombamentos e capotamentos

Veículos side-by-side comportam-se de maneira diferente dos outros veículos. Os veículos side-by-side foram projetados para andar em terreno fora da estrada (por exemplo, a base das rodas, largura do trilho, altura em relação ao solo, suspensão, trem de acionamento, pneus, etc., são diferentes) e, como resultado, podem capotar em situações onde veículos projetados para uso principalmente em terrenos planos ou pavimentados não capotam.

Um capotamento ou outro acidente pode ocorrer rapidamente durante manobras abruptas como curvas fechadas ou muita aceleração ou desaceleração nas curvas, ou ao dirigir em ladeiras ou sobre obstáculos. Manobras bruscas ou direção agressiva pode causar tombamentos ou perda de controle, mesmo em áreas abertas e planas. Se o veículo tombar, qualquer parte de seu corpo (como braços, pernas ou cabeça) que estiver para fora do cockpit poderá ficar esmagada e presa pela gaiola ou por outras partes do veículo. Também é possível que você se machuque com o impacto com o solo, cockpit ou outros objetos.

Para reduzir riscos de capotamentos:

- Tome cuidado ao fazer curvas.
 - Não gire o volante demais ou muito rápido para a sua velocidade e ambiente. Ajuste as entradas de direção de acordo com sua velocidade e ambiente.
 - Reduza a velocidade antes de fazer uma curva. Evite frear bruscamente durante uma curva.
 - Evite aceleração súbita ou brusca ao fazer curvas, mesmo se estiver saindo de uma parada ou estiver em velocidade baixa.
- Nunca tente empinadas, derrapagens, pulos ou outras acrobacias. Se o veículo começar a derrapar ou deslizar, esterce na direção da derrapagem ou deslizamento. Nunca freie com força nem trave as rodas.
- Evite superfícies pavimentadas. Este veículo não foi projetado para operar em superfícies pavimentadas e, se for usado em tais superfícies, apresentará maior probabilidade de tombamentos. Se precisar dirigir em uma superfície pavimentada, faça curvas gradualmente, vá devagar e evite aceleração e frenagem abruptas.

Este veículo pode tombar ou capotar para a frente ou para os lados em declives ou terrenos acidentados.

- Evite dirigir na beira de colinas (dirigir ao longo das encostas em vez de subi-las ou descê-las). Quando possível, suba e desça as encostas em vez de atravessá-las. Se precisar dirigir na lateral, tome muito cuidado e evite superfícies, objetos ou depressões escorregadias. Se sentir que o veículo está começando a tombar ou a deslizar para os lados, esterce para baixo, se possível.
- Evite morros íngremes e siga os procedimentos descritos neste manual com relação a subidas e descidas em declives.
- Mudanças repentinas no terreno como buracos, depressões, bancos de areia, terrenos mais macios, mais duros ou outras irregularidades podem causar tombamento do veículo ou torná-lo instável. Observe o terreno à sua frente e diminua a velocidade em áreas de terreno irregular.

Este veículo funcionará de modo diferente ao transportar ou puxar uma carga.

- Reduza a velocidade e siga as instruções deste manual ao transportar cargas ou puxar um reboque.
- Evite morros e terreno acidentado.
- Deixe uma distância maior para parar.

Esteja preparado em caso de tombamento

- Feche ambas as portas e aperte o cinto de segurança para evitar que você projete os braços ou as pernas para fora.
- Nunca se segure na gaiola com o veículo em movimento. As mãos podem ficar esmagadas entre a gaiola e o solo em caso de tombamento. Mantenha as mãos no volante ou nas barras de apoio.
- Nunca tente impedir um capotamento usando os braços ou as pernas. Se você achar que o veículo poderá tombar ou rolar, o motorista deverá manter as duas mãos no volante e o pé esquerdo firmemente apoiado no apoio para pés. O passageiro deverá manter as duas mãos nas manoplas e os pés firmemente plantados no piso do veículo.

Evite colisões

Este veículo pode alcançar grandes velocidades. Em velocidades maiores, há um risco maior de perder o controle, particularmente em condições fora de estrada desafiadoras, e o risco de ferimentos em caso de colisão é maior. Nunca dirija em velocidades excessivas. Sempre dirija a uma velocidade compatível com o terreno, visibilidade, condições de operação e de acordo com sua experiência. Considere reservar o uso da chave de desempenho para situações em que os recursos de velocidade total e aceleração sejam apropriados.

Conduzir em ruas, vias públicas ou estradas, mesmo nas de barro ou cascalho, apresenta riscos como colisões e pode ser ilegal em sua jurisdição. Prossiga com cuidado apenas em vias e trechos onde o uso do seu veículo é permitido. Este veículo não foi projetado para operação em rodovias. Ele não atende, por exemplo, os padrões de segurança de veículos automotores aplicados aos automóveis. Em muitas jurisdições, é ilegal operar este veículo vias públicas.

Este veículo não possui o mesmo tipo de proteção contra colisões que um carro possui; por exemplo, não existem air bags, o cockpit não é totalmente fechado e ele não foi projetado para aguentar colisões com outros veículos. Portanto, é particularmente importante prender os cintos de segurança, fechar as portas e usar um capacete aprovado.

DIRIGINDO O SEU VEÍCULO

Exercícios práticos

Antes de sair com o veículo, é muito importante familiarizar-se com a dirigibilidade do mesmo, praticando em um ambiente controlado. Se possível, é uma boa ideia fazer um curso de treinamento mais formal para melhorar as suas habilidades e o seu conhecimento do veículo.

Encontre uma área adequada para praticar e faça os exercícios a seguir. Ela precisa ter pelo menos 45 m (150 ft) por 45 m (150 ft) sem obstáculos como árvores e rochas. Depois que tiver selecionado um local adequado e onde é permitido praticar, prossiga com os exercícios a seguir.

Exercícios de curvas

As curvas são uma das causas de acidentes mais comuns. É fácil o veículo perder tração ou tombar se você fizer uma curva muito fechada ou dirigir muito rápido. Diminua a velocidade ao se aproximar de uma curva.

- Primeiro aprenda como fazer pequenas curvas à direita em velocidades muito baixas. Solte o acelerador antes de fazer a curva e vagarosamente acione o acelerador ao fazer a curva.
- Repita o exercício de curvas, mas, desta vez, mantenha o acelerador no nível ao fazer a curva.
- Finalmente, repita o exercício de curvas enquanto acelera vagarosamente.
- Pratique os exercícios fazendo a curva para o outro lado.

Observe como o seu veículo reage nesses diferentes exercícios. Recomendamos soltar o acelerador antes de entrar em uma curva para ajudar a iniciar a mudança de direção. Você sentirá a força lateral aumentando com a velocidade e com a entrada do volante. A força lateral deve ficar o mais baixo possível para que o veículo não tombe.

Exercícios de curvas em U

Pratique curvas em U.

- Acelere vagarosamente e, mantendo a velocidade baixa, vire gradualmente o volante para a direita até completar a curva em U.
- Repita o exercício de curva em U com diferentes movimentos do volante e sempre em velocidade bem baixa.
- Repita os exercícios fazendo a curva em U para o outro lado.

Conforme mencionado antes neste manual, não dirija em pistas pavimentadas, pois o comportamento do veículo não será o mesmo, aumentando o risco de capotamento.

Exercícios de frenagem

Pratique bem a frenagem para se familiarizar com a resposta dos freios.

- No princípio, vá devagar; depois, aumente a velocidade.
- Pratique a frenagem em linha reta em velocidades diferentes e com força de frenagem diferente.
- Pratique a frenagem de emergência: a frenagem ideal é obtida em linha reta, com alta força aplicada, sem travar as rodas.

Lembre-se, a distância de frenagem depende da velocidade do veículo, da carga e do tipo de superfície. Além disso, os pneus e as condições do freio têm um papel fundamental.

Exercícios de marcha à ré

A próxima etapa envolve o uso da marcha à ré.

- Coloque um cone de marcação dos dois lados do veículo ao lado de cada roda traseira. Movimente o veículo até poder ver os cones de marcação; então, pare o veículo. Verifique a distância necessária para ver os obstáculos atrás de você.
- Aprenda como o veículo se comporta na marcha à ré e como reage com as entradas do volante.
- Sempre faça estes exercícios de marcha à ré em baixa velocidade.
- Familiarize-se com o uso da função do override (controle manual). Não vire a direção enquanto estiver usando a função de controle manual, já que isso aumenta os riscos de tombamento.

Exercício de parada de emergência do motor

Aprenda como parar o motor rapidamente em situação de emergência.

- Ao transitar em baixa velocidade, basta remover a chave RF D.E.S.S. do polo de D.E.S.S.

Isso lhe ajuda a se familiarizar com a reação do veículo quando o motor é desligado enquanto durante a condução para assim desenvolver esse reflexo.

Operação fora de estrada

A operação fora de estrada é, por natureza, perigosa. Qualquer terreno que não tenha sido especialmente preparado para o tráfego de veículos apresenta um perigo inerente onde as inclinações, composição do terreno e declividade exata são imprevisíveis. O próprio terreno apresenta um elemento contínuo de perigo, que deve ser sabidamente aceito por qualquer um se aventurando no mesmo.

Um operador que leva um veículo para fora da estrada sempre deve tomar muito cuidado ao selecionar o caminho mais seguro e observar atentamente o terreno adiante. O veículo nunca deve ser operado por alguém que não esteja totalmente familiarizado com as instruções de direção aplicáveis ao veículo, nem deve ser operado em terreno inclinado ou traiçoeiro.

Técnicas de pilotagem em geral

Dicas de pilotagem em geral

Atenção, cuidado, experiência e habilidade na direção são as melhores precauções contra os perigos na operação do veículo.

Sempre que houver a menor dúvida que o veículo seja capaz de ultrapassar um obstáculo ou um determinado pedaço do terreno com segurança, escolha um percurso alternativo.

Na operação fora da estrada, a potência e a tração, não a velocidade, são importantes. Nunca dirigir mais rápido que o permitido pela visibilidade e pela sua própria capacidade para selecionar uma rota segura. Sempre dirija devagar e seja extremamente cuidadoso quando estiver dirigindo em terreno desconhecido. Sempre observe as mudanças de terreno ao dirigir este veículo. Seja especialmente cuidadoso em terrenos acidentados, escorregadios, com gelo ou soltos.

Observe constantemente o terreno à sua frente para detectar mudanças repentinas de inclinação ou obstáculos, tais como pedras ou tocos, que possam causar a perda de estabilidade fazendo o veículo tombar ou capotar.

Nunca dirija o veículo se os comandos não funcionarem normalmente. Visite uma concessionária autorizada da Can-Am Off-Road.

Para manter o controle correto é altamente recomendável manter as mãos no volante e perto de todos os controles. O mesmo se aplica aos seus pés. Para minimizar a possibilidade de ferir as pernas ou os pés, mantenha o pé esquerdo no apoio para pés e o pé direito no assoalho o tempo todo. Permaneça totalmente dentro do cockpit para evitar bater em objetos fora do veículo.

Cuidado com galhos e outros objetos que podem entrar no compartimento de passageiros e bater em você ou nos passageiros.

Dirigindo em marcha à ré

Ao dirigir de marcha à ré, verifique se o caminho atrás do veículo está livre de pessoas ou obstáculos. Preste atenção com os pontos cegos. Quando for seguro andar de ré, vá devagar e evite fazer curvas fechadas.

⚠ AVISO

As entradas do volante na operação em marcha à ré aumentam o risco de capotamento.

OBSERVAÇÃO:

Na operação em marcha à ré, a RPM do motor fica limitada, limitando assim a velocidade da marcha à ré do veículo.

⚠ AVISO

Se estiver descendo uma ladeira na ré, a gravidade pode aumentar a velocidade do veículo acima da velocidade de ré segura.

Cruzando estradas

Se precisar cruzar uma rodovia, certifique-se de ter visibilidade total dos dois lados para o tráfego que está chegando e verifique se há um ponto de saída do outro lado da rodovia. Dirija em linha reta até esse ponto. Não mude bruscamente de direção ou faça acelerações abruptas, pois isso pode resultar em capotamento. Não dirija sobre calçadas ou trilhas para bicicletas, já que esses caminhos foram especificamente projetados para tais usos.

Dirigindo em superfícies pavimentadas

Evite superfícies pavimentadas. Este veículo não foi projetado para operar em superfícies pavimentadas e, se for usado em tais superfícies, apresentará maior probabilidade de tombamentos. Se precisar dirigir em uma superfície pavimentada, faça curvas gradualmente, vá devagar e evite aceleração e frenagem abruptas.

Cruzando águas rasas

A água pode ser um risco especial. Se for muito funda o veículo pode “flutuar” e afundar. Verifique a profundidade e a correnteza antes de tentar atravessar. A profundidade da água não deve exceder o centro das rodas para que o veículo possa cruzar o obstáculo com segurança. Tome cuidado em superfícies escorregadias, como rochas, grama, troncos, etc., tanto na água como nas margens. Pode ocorrer perda de tração. Não tente entrar na água em alta velocidade.

A água afeta a capacidade de frenagem do seu veículo. Certifique-se de secar os freios, aplicando-os várias vezes depois de sair da água.

Lama e pântanos são encontrados perto da água. Esteja atento a “buracos” ou mudanças de profundidade repentinos. Similarmente, ficar atento para riscos como pedras, troncos, etc., parcialmente cobertos pela vegetação.

Dirigindo em superfícies cobertas de neve ou gelo

Ao executar a inspeção de pré-partida, preste atenção especial aos locais em que o acúmulo de neve e/ou gelo no veículo possa obstruir a visibilidade da lanterna traseira, entupir as aberturas de ventilação, bloquear o radiador, a ventoinha, a admissão de ar do motor e a do CVT, e interferir com o movimento dos controles. Antes de dar a partida no veículo, verifique o volante, o acelerador e os pedais do freio para ver se estão funcionando sem interferência.

Sempre que este veículo for dirigido em uma trilha coberta de neve, a aderência do pneu geralmente ficará reduzida, fazendo com que o veículo reaja de forma diferente aos comandos do piloto. Em superfícies de baixa aderência, as reações da direção não são tão definidas e precisas, as distâncias de parada são aumentadas e a aceleração também é afetada. Reduza e não acelere ao “máximo”. Isso resultará apenas em patinação dos pneus e possivelmente em um maior deslizamento da frente do veículo. Evite frenagens bruscas. Isso poderá provocar um deslizamento do veículo em linha reta. Novamente, o melhor conselho é reduzir a velocidade com segurança para antecipar uma manobra e lhe dar tempo e distância para retomar o controle do veículo.

Ao dirigir o veículo em uma superfície coberta de neve, os flocos de neve serão sugados pela turbulência do rastro do veículo em movimento e transportados entrando em contato, acumulando ou derretendo em alguns componentes expostos, incluindo peças girantes como os discos de freio. A água, a neve ou o gelo podem afetar o tempo de resposta do sistema de freios do veículo. Mesmo quando não precisar reduzir a velocidade do veículo, use o freio frequentemente para evitar o acúmulo de gelo ou neve e para secar os discos e pastilhas do freio. Ao fazer isso em situações de baixo risco, você testará o nível de aderência e se manterá alerta sobre como o veículo reage aos seus comandos. Mantenha sempre o pedal do freio, o pedal do acelerador e as placas do piso livres de neve e gelo. Limpe frequentemente a neve do assento, do volante, dos faróis e das lanternas.

A profundidade da camada da neve pode ocultar rochas, tocos de árvores ou outros objetos e se estiver molhada pode atrapalhar totalmente a dirigibilidade já que o veículo atola ou perde completamente a tração na neve derretida. Olhe bem adiante e fique sempre atento a qualquer vestígio que possa indicar a presença de tais obstáculos. Na dúvida, desvie. Evite dirigir em qualquer superfície

de água congelada antes de verificar se o gelo suportará com segurança o veículo, o piloto e a carga.

No final de cada percurso, tenha o hábito de limpar a neve ou acúmulo de gelo do veículo e de todos os componentes móveis (freios, componentes da direção, sistema de tração, controles, ventoinha do radiador, etc.). A neve molhada virará gelo enquanto o veículo estiver desligado e será mais difícil de remover na próxima inspeção de pré-partida.

Dirigindo na areia

Dirigir na areia ou em dunas é outra experiência única, mas é necessário respeitar algumas precauções básicas. A areia molhada, funda ou fina pode criar perda de tração e fazer com que o veículo deslize, caia fora da trilha ou fique “atolado”. Se isso acontecer procure uma base mais firme. Mais uma vez, o melhor conselho é reduzir e ficar atento às condições do terreno. Reduza ainda mais ao pilotar com um ou mais passageiros.

Ao dirigir em dunas de areia é recomendável equipar o veículo com uma bandeira de segurança do tipo antena. Isto ajudará a tornar sua localização mais visível aos outros por sobre a próxima duna. Se vir outra bandeira de segurança à sua frente, avance com cuidado. Como a bandeira de segurança do tipo antena pode prender e rebater no seu corpo se ficar presa, não usar em áreas onde existem galhos baixos ou obstáculos. Sempre lembre-se de que a dirigibilidade e a estabilidade do veículo podem ser afetadas ao carregar um ou mais passageiros.

Dirigindo sobre cascalho, pedras soltas ou outras superfícies escorregadias

Dirigir sobre pedras soltas ou cascalho é muito similar a dirigir no gelo. Afeta a direção do veículo, podendo fazê-lo deslizar e tombar, especialmente em altas velocidades. Além disso, a distância de frenagem poderá ser afetada. Lembre-se que acelerar ao “máximo” ou patinar pode fazer com que pedras soltas sejam projetadas para trás na direção de outro piloto. Nunca fazer isto deliberadamente.

Se você deslizar ou derrapar, virar o volante na direção do movimento pode ajudar a recuperar o controle do veículo. Nunca freie com força e trave as rodas.

Cruzamento de obstáculos

Ao passar por obstáculos, use a faixa baixa (L).

Os obstáculos da “trilha” devem ser cruzados com cuidado. Isso inclui rochas, tocos de árvores e buracos. Evite-os sempre que possível. Lembre-se que alguns obstáculos são muito grandes ou perigosos para serem transpostos e devem ser evitados. Como diretriz básica, nunca tente cruzar um obstáculo que seja mais alto do que a altura em relação ao solo deste veículo. Pedras pequenas ou pequenas árvores caídas podem ser cruzadas com cuidado – aborde o obstáculo em velocidade baixa e, se possível, em ângulo reto. Ajuste a velocidade sem perder impulso e não acelere abruptamente. O passageiro deve segurar firmemente ambas as barras de apoio e apoiar bem os pés no chão. Segure firmemente o volante sem cerrar os punhos ao redor dele e prossiga. Tome cuidado porque o obstáculo pode ser escorregadio ou mover-se durante o cruzamento.

Condições de condução em colinas

Ao pilotar em colinas ou terrenos inclinados, duas coisas são muito importantes: esteja preparado para encontrar superfícies escorregadias ou variações de terreno e obstáculos e posicione-se corretamente no interior do veículo. Se você subir ou descer uma ladeira que esteja muito escorregadia ou tenha uma superfície solta, você poderá perder o controle. Se você chegar ao topo de uma ladeira em alta velocidade, poderá não ter tempo para se preparar para o terreno do outro lado. Evite estacionar em uma inclinação. Sempre coloque a alavanca de câmbio na posição ESTACIONAMENTO quando estiver parado ou estacionado, especialmente em um declive, para evitar capotamentos. Se precisar estacionar em um declive íngreme, bloqueie as rodas usando pedras ou tijolos.

Dirigindo em acíves

Ao dirigir em subidas, use a faixa baixa (L).

Devido a sua configuração, este veículo tem uma tração muito boa mesmo nas subidas, tanto que pode capotar antes de perder a tração. Por exemplo, é comum encontrar situações do terreno em que o topo do morro sofreu tanta erosão que o pico é extremamente íngreme. Este veículo não foi projetado para operar em tal condição. Pegue uma rota alternativa.

Também é aconselhável conhecer as condições do terreno do outro lado da colina ou do desnível. Muitas vezes existe uma queda brusca que é impossível superar ou descer.

Se você achar que a encosta está ficando muito íngreme para subir, acione os freios para imobilizar o veículo. Coloque a alavanca de câmbio em marcha à ré (R) e desça o morro, soltando os freios devagar para permanecer em velocidade baixa. Não tente fazer a curva. Nunca desça uma ladeira com o veículo desgatado sem injeção de combustível. Não freie repentinamente, pois isso aumenta o risco de capotamento.

Dirigindo em declives

Este veículo pode subir inclinações mais altas do que consegue descer com segurança. Portanto, é essencial assegurar que existe uma rota segura para descer um declive antes de subir.

Se você desacelerar ao descer uma encosta escorregadia, poderá fazer o veículo deslizar ladeira abaixo. Mantenha a velocidade estável e/ou acelere um pouco para recuperar o controle. Nunca pise nos freios com força e trave as rodas.

Dirigir ao longo de colinas

É um dos tipos de percurso **mais arriscados** pois pode alterar drasticamente o equilíbrio do veículo. Deve ser evitado sempre que possível. No entanto, se for necessário, é importante que você jogue SEMPRE o peso do corpo para a parte de cima da inclinação e fique preparado para desmontar desse lado se o veículo começar a tombar. **Não tente impedir o tombamento ou impedir que o veículo se danifique.**

Evite todos os objetos ou depressões que intensificam a subida de um lado do veículo mais do que o outro, provocando assim a capotagem.

⚠ AVISO

Tenha cuidado ao carregar e transportar reservatórios de líquidos. Eles podem afetar a estabilidade do veículo em declives laterais ao forçar o peso para baixo e aumentar o risco de capotamento.

Paredões

Este veículo não foi projetado para operar em paredões. Ele “despencará” e normalmente parará se as rodas dianteiras ou traseiras caírem em um paredão. Se a queda for muito inclinada ou funda, o veículo mergulhará de bico e tombará.

Evite dirigir em paredões. Dê marcha à ré e selecione uma rota alternativa.

Passeio recreativo, em grupo e longo

Respeite os direitos e as limitações das outras pessoas. Afaste-se das áreas destinadas a outros tipos de uso fora de estrada. Isto inclui pistas para veículos de neve, trilhas equestres, trilhas para esqui “cross country”, trilhas para bicicletas “mountain bike”, etc. Mantenha-se sempre à direita da trilha e não dirija em zigue-zague. Esteja preparado para parar ou sair para o lado se um outro usuário da trilha aparecer na sua frente.

Associe-se a um clube de veículos side-by-side local. Ele lhe fornecerá um mapa e conselhos ou informará onde você pode dirigir. Se não houver um clube em sua área, ajude a criar um. Atividades de pilotagem em grupo e clubes são uma experiência social muito agradável. Nunca pilote o veículo se tiver usado drogas ou álcool, ou estiver cansado ou doente.

Sempre manter uma distância segura dos outros motoristas. Sua noção de velocidade, condições do terreno, tempo, condições mecânicas do seu veículo e a “confiança” que você tem nos outros que o acompanham, lhe ajudarão a escolher a distância de segurança adequada. Este veículo, como qualquer outro veículo motorizado, não pode parar “de repente”.

Antes de dirigir, conte para alguém para onde pretende ir e sua hora esperada de retorno.

Dependendo da distância, carregar ferramentas adicionais ou equipamentos de emergência. Descubra onde pode obter gasolina. Esteja preparado para as condições que possa encontrar. Um estojo de primeiros socorros de emergência sempre deve ser considerado.

Meio ambiente

Um dos benefícios deste veículo é poder ir para longe da maioria das cidades. No entanto, você deve sempre respeitar a natureza e os direitos dos outros de a apreciarem. Não dirija em áreas sensíveis ao meio ambiente. Não dirija sobre cultivos florestais ou arbustos, não derrube árvores ou cercas nem patine as rodas para não destruir o terreno. “Pise leve na trilha”.

Este veículo pode causar incêndios florestais OHV se detritos se amontoarem próximos à descarga ou outros locais aquecidos, se incendiarem e caírem sobre a vegetação seca. Evite pilotar em áreas molhadas, pantanosas ou com grama alta, onde detritos podem se acumular. Se pilotar por áreas como estas,

inspecione e retire todos os detritos do motor e outras áreas aquecidas. Consulte *Cuidados com o veículo* para mais detalhes.

Perseguir a vida selvagem é ilegal em muitas áreas. Os animais selvagens podem morrer de exaustão se perseguidos por um veículo motorizado. Se encontrar animais na trilha, pare e observe em silêncio e com cuidado. Será uma das melhores memórias de sua vida.

Respeite a regra “o que você levar, traga de volta”. Não espalhe lixo. Não acenda fogueiras exceto se tiver autorização para fazê-lo e somente longe de vegetação seca. Os perigos que você pode criar em uma trilha podem causar ferimentos a você e a outras pessoas, mesmo que seja em um outro momento.

Respeite as fazendas. Obtenha sempre autorização do proprietário, antes de dirigir em propriedade privada. Respeite os cultivos, a criação e as cercas divisórias.

Finalmente, não polua córregos, lagos ou rios; não modifique o motor, o sistema de escapamento e nem remova qualquer de seus componentes, pois isso irá alterar as emissões de gases do veículo.

TRANSPORTANDO CARGAS E TRABALHANDO

Trabalhar com o veículo

Seu veículo pode ajudar-lhe a realizar várias tarefas FÁCEIS, desde retirada de neve até puxar madeira ou transportar carga. É possível adquirir uma vasta gama de acessórios na sua concessionária Can-Am Off-Road autorizada. Para evitar possíveis ferimentos, siga as instruções e advertências que acompanham o acessório. Sempre respeite os limites de carga do veículo. Sobrecarregar o veículo pode desgastar os componentes além do limite e causar falhas. Evite cansar-se demasiadamente ao levantar ou puxar cargas pesadas ou empurrar manualmente o veículo.

AVISO

O maquinário montado deve ser colocado no chão antes de deixar o trator.

Transportando cargas

Qualquer carga transportada no veículo afetará a dirigibilidade, a estabilidade e a distância de frenagem. Não exceda os limites de carga do veículo, incluindo o peso do piloto, dos passageiros, da carga, dos acessórios e o peso no engate do reboque.

Tenha sempre em mente que a carga pode escorregar ou cair e provocar um acidente.

Capacidade máxima do veículo de carga

581 kg (1281 lb)

Inclui os ocupantes, a carga, o peso no engate e os acessórios instalados

A seguir há um exemplo de uma distribuição total e adequada da carga do veículo:

Exemplo de cargas adequadas

(Devem ser ajustadas de acordo com o limite de carga do modelo)

Operador e passageiro	Carga do bagageiro	Acessórios	Peso no engate	Carga total do veículo
294 kg (648 lb)	150 kg (331 lb)	57 kg (126 lb)	80 kg (176 lb)	581 kg (1281 lb)

Para reduzir o risco de perder o controle ou a carga transportada, siga estas recomendações.

Ajustes do veículo ao transportar carga

Ao transportar cargas ou passageiros pesados, reajuste a suspensão adequadamente

Ao transportar cargas pesadas no compartimento de carga ou ao puxar um reboque com carga, opere o veículo com a alavanca de câmbio na posição L (faixa baixa).

Carregando o compartimento de carga

AVISO

Nunca opere o veículo com a tampa traseira aberta. Exceto quando um extensor de tampa traseira estiver instalado.

AVISO

Cuidado para não ultrapassar o limite de peso na tampa traseira ao carregar ou descarregar o compartimento de carga.

Verifique se a carga não está saindo para fora do bagageiro e se não está interferindo com sua visibilidade ou controle do veículo. Cargas que avancem para os lados podem ficar presas em galhos, arbustos ou outros obstáculos.

Evite cobrir e obstruir a luz de freio com a carga.

Posicione a carga o mais baixo possível – uma carga alta pode aumentar o centro de gravidade do veículo, reduzindo a estabilidade.

Objetos mais altos que as paredes da plataforma do compartimento de carga podem afetar a visibilidade do motorista e podem agir como projéteis em caso de acidente.

Posicione a carga em direção à frente e no centro do compartimento de carga, distribuída o mais uniformemente possível.

Prenda a carga aos ganchos de amarração que ficam dentro do bagageiro. Utilize apenas os ganchos de amarração da parte inferior do bagageiro, não prenda a carga à gaiola ou a outras partes do veículo.

Se não estiver corretamente presa, a carga poderá deslizar ou cair, possivelmente batendo nos ocupantes ou transeuntes, ou poderá ainda se deslocar durante o transporte, afetando a dirigibilidade do veículo.

Cargas máximas do compartimento de carga

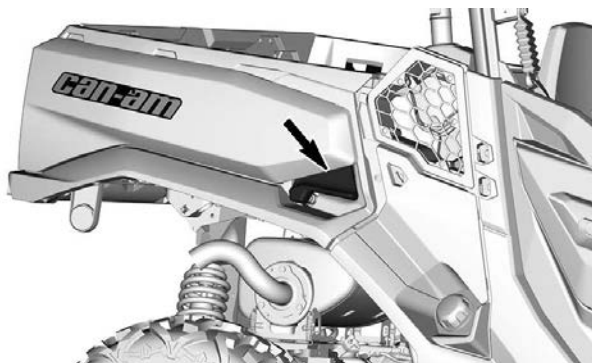
Bagageiro	272 kg (600 lb)	Distribuído igualmente e seguramente preso. Carregado o mais baixo possível para reduzir a altura do centro de gravidade.
Tampa traseira	113 kg (250 lb)	Somente ao colocar a carga no bagageiro. Nunca dirija com a tampa traseira aberta.

Operando Durante o Transporte de uma Carga

Quando estiver transportando carga, reduza a velocidade e faça curvas gradualmente. Evite morros e terreno acidentado. Deixe uma distância maior para frear. Este veículo pode precisar de uma distância para frenagem maior ao transportar cargas pesadas, especialmente em superfícies inclinadas.

Inclinando o Compartimento de Carga

O compartimento de carga pode ser inclinado para facilitar o descarregamento. Use as alças de liberação que ficam nas laterais do compartimento de carga.



⚠ AVISO

Verifique sempre se não há ninguém parado atrás do compartimento de carga antes de você acionar a alça de liberação. O peso da carga pode afetar a operação do dispositivo de inclinação do compartimento de carga (para inclinar ou baixar). Alguns acessórios montados no compartimento de carga podem afetar o seu comportamento durante a abertura ou fechamento. Sempre fique atento durante essa operação.

Tome muito cuidado com a operação da tampa traseira e do compartimento de carga, já que a carga pode ter se movido durante o transporte.

Para baixar o compartimento de carga, basta empurrá-lo para baixo.

⚠ AVISO

Fique longe e mantenha outras pessoas longe do compartimento de carga e da junção do chassi do veículo ao baixar o compartimento de carga. Verifique se o bagageiro e a tampa traseira estão corretamente fechados antes de dirigir. Verifique se não deixou nenhum objeto entre o compartimento de carga erguido e o chassi do veículo, para garantir o fechamento correto do compartimento de carga quando baixado.

Puxando uma carga

Nunca puxe uma carga prendendo-a à gaiola ou a outros acessórios. Isso pode provocar a capotagem do veículo. Para puxar uma carga, use o engate do reboque ou o guincho (se instalado).

Ao puxar cargas com um cabo ou corrente, verifique se não há nenhuma folga antes de começar e mantenha a tensão ao puxar.

Ao puxar cargas com uma corrente ou cabo, certifique-se de frear progressivamente. A inércia da carga pode levar a um impacto.

Ao rebocar uma carga, respeite a capacidade máxima de carga. Consulte *Puxando um reboque*.

AVISO

Uma folga pode fazer com que a corrente ou o cabo pule de volta.

Ao puxar um outro veículo, certifique-se de que uma outra pessoa esteja controlando o veículo puxado. Essa pessoa deve frear e acelerar para impedir que o veículo saia de controle.

Antes de puxar cargas com um guincho, consulte as instruções do fabricante do guincho.

Quando estiver puxando carga, reduza a velocidade e faça curvas gradualmente. Evite morros e terreno acidentado. Nunca tente subir ladeiras. Deixe mais distância para frear, especialmente em superfícies inclinadas e quando há passageiros a bordo. Tome cuidado para não deslizar ou derrapar.

Puxando um reboque

Dirigir este veículo com um reboque aumenta consideravelmente o risco de virar, especialmente em uma ladeira. Se for usado um reboque, verifique se o seu engate é compatível com o engate do veículo. Garanta que o reboque fique horizontal em relação ao veículo. (Em alguns casos, pode ser necessária a instalação de uma extensão especial no engate do veículo). Use correntes ou cabos de segurança para prender o reboque ao veículo.

Quando estiver puxando um reboque, reduza a velocidade e faça curvas gradualmente. Evite morros e terreno acidentado. Nunca tente subir ladeiras. Deixe mais distância para frear, especialmente em superfícies inclinadas e quando há passageiros a bordo. Tome cuidado para não deslizar ou derrapar.

O carregamento incorreto de um reboque pode provocar a perda de controle.

Verifique sempre se a carga está distribuída por igual e presa com segurança no reboque. Um reboque bem equilibrado é mais fácil de controlar.

Ao puxar um reboque, sempre coloque a alavanca de câmbio na posição L (marcha lenta). –Além de proporcionar mais torque, a operação em marcha lenta ajuda a compensar o aumento de carga nos pneus traseiros.

Quando estiver parado ou estacionado, calce as rodas do veículo e do reboque para evitar possíveis movimentos.

Tenha cuidado ao desengatar um reboque carregado, pois a sua carga pode cair sobre você ou outras pessoas.

Ao puxar um reboque, respeite o peso máximo no engate e a capacidade de reboque indicados na etiqueta fixada no engate.

Certifique-se de que haja pelo menos algum peso na barra do reboque.

ETIQUETAS IMPORTANTES DO PRODUTO (CANADÁ/ESTADOS UNIDOS)

Etiqueta suspensa de segurança

Este veículo vem equipado com etiquetas de segurança que contêm informações importantes.

Qualquer pessoa que dirija este veículo deverá ler e entender essas informações antes de pilotar.

ADVERTÊNCIA

ESTE VEÍCULO É DESTINADO AO USO RECREATIVO E A APLICAÇÕES UTILITÁRIAS GERAIS SECUNDÁRIAS. MENORES DE 16 ANOS NÃO PODEM DIRIGIR

HÁ CURSOS DE TREINAMENTO PARA ENSINAR TÉCNICAS DE CONDUÇÃO DO ROV. PARA MAIS INFORMAÇÕES, ENTRE EM CONTATO COM SUA CONCESSIONÁRIA.

Leia este Manual do proprietário e as etiquetas de segurança e assista ao vídeo de segurança.

Siga todas as instruções e advertências.

CONTATE A SUA CONCESSIONÁRIA PARA OBTER INFORMAÇÕES SOBRE AS LEIS LOCAIS OU ESTADUAIS REFERENTES À OPERAÇÃO DO ROV.

O Uso Indevido de Veículos Fora de Estrada Pode Causar Ferimentos Graves ou Morte.

Prepare-se

- Aperte os cintos de segurança e certifique-se de que as redes ou portas estão devidamente travadas.
- Use capacete aprovado e outros equipamentos de proteção.
- Os passageiros devem sentar com as costas apoiadas no banco, os pés apoiados no chão ou no apoio para pés e as mãos no volante ou nas manoplas. Permaneça completamente dentro do veículo.

Dirija com responsabilidade

Evite a perda de controle e capotamentos:

- Evite manobras bruscas, declives laterais, patinagens ou derrapagens e nunca empine.
- Evite acelerações bruscas nas curvas, mesmo se estiver arrancando.
- Reduza a velocidade antes de fazer uma curva.
- Prepare-se para subidas, terrenos acidentados, barrancos e outras mudanças na tração e no terreno. Evite superfícies pavimentadas.
- Evite beirais de colinas (conduzir em encostas).

Capotamentos causaram lesões graves e morte, mesmo em áreas planas e abertas.

Certifique-se de que os ocupantes estão prestando atenção e estejam preparados

Se achar ou sentir que o veículo pode virar ou capotar, reduza os riscos de lesão:

- Segure firme no volante ou nas barras de apoio e prepare-se.
- Não coloque qualquer parte do corpo para fora do veículo em hipótese nenhuma.

Exija o uso adequado do veículo

– Faça sua parte para evitar lesões:

- Não dirija com negligência ou imprudência.
- Verifique se os usuários têm 16 anos ou mais e possuem uma carteira de habilitação válida.
- Não permita que as pessoas dirijam após beber álcool ou usar drogas.
- Não permita a operação em vias públicas (a menos que seja designada para acesso de veículos fora de estrada) – podem ocorrer colisões com carros e caminhões.
- Não exceda a capacidade de pessoas sentadas; consulte as informações na parte de trás deste cartão.



ESTA ETIQUETA SUSPensa NÃO PODE SER RETIRADA ANTES DA VENDA.

Mesa de teste de inclinação Resultado do teste

BOMBARDIER RECREATIONAL PRODUCTS INC.
MODELO DO VEÍCULO
RESULTADO DA MESA DE INCLINAÇÃO

Medição da estabilidade lateral, em graus, de um veículo simples em condições padrão (com a carga de um usuário e um passageiro - 430 libras) conforme medida pelo fabricante de acordo com o teste de inclinação referente à estabilidade lateral na norma ANSI/ROHVA para Veículos recreativos fora das autoestradas.

Modificações do veículo, acessórios e a carga podem afetar a estabilidade lateral.

Há cursos de treinamento para ensinar técnicas de condução do ROV.

Para informações, contate sua concessionária e/ou rohva.org.

Contate a sua concessionária para obter informações sobre as leis locais ou estaduais referentes à operação do ROV.

ESTA ETIQUETA SUSPensa NÃO DEVE SER RETIRADA ANTES DA VENDA.

NOME DO MODELO DO VEÍCULO:

DESCRIÇÃO DO MOTOR:

CERTIFICADO PELA EPA

NER (TAXA DE EMISSÃO NORMALIZADA) =

EM ESCALA DE 0 A 10, SENDO 10 A MELHOR.

BOMBARDIER RECREATIONAL PRODUCTS INC.

NÃO PODE SER REMOVIDA ANTES DA VENDA.



Capacidade de assentos do veículo:

Ocupantes

Etiquetas de segurança

Leia e entenda todas as etiquetas de segurança do seu veículo.

Essas etiquetas estão afixadas no veículo para a segurança do operador, dos passageiros e outras pessoas.

As seguintes etiquetas estão no seu veículo e devem ser consideradas como partes permanentes do veículo. Elas devem estar sempre limpas e visíveis. Caso alguma etiqueta esteja faltando ou danificada, é preciso substituí-la. As etiquetas de segurança são gratuitas. Visite uma concessionária autorizada da Can-Am Off-Road.

Após a substituição de peças com advertências, certifique-se de encomendar (gratuitamente) as advertências de segurança aplicáveis, se ainda não estiverem instaladas na peça de reposição.

OBSERVAÇÃO:

Caso haja alguma discrepância entre o que está escrito neste manual e no veículo, as etiquetas de segurança do veículo têm precedência sobre as etiquetas deste manual.

Etiqueta de aviso geral

 **ADVERTÊNCIA**
O uso indevido de veículos fora de estrada pode causar ferimentos graves ou morte**Prepare-se**

- Aperte os cintos de segurança e certifique-se de que as redes ou portas estão devidamente travadas.
- Use capacete aprovado e outros equipamentos de proteção.
- Todos os ocupantes devem se sentar com as costas apoiadas no assento, os pés apoiados no piso ou no apoio para pés e as mãos no volante ou nas barras de apoio. Permaneça completamente dentro do veículo.

Dirija com responsabilidade**Evite a perda do controle e capotamentos:**

- Evite manobras bruscas, desvios laterais, patinagens ou derrapagens a nunca empine.
- Evite acelerações bruscas nas curvas, mesmo se estiver arrancando.
- Reduza a velocidade antes de fazer uma curva.
- Prepare-se para subidas, terrenos acidentados, barrancos e outras mudanças na tração e no terreno. Evite superfícies pavimentadas.
- Evite beiras de colinas (conduzir em encostas).

Capotamentos causaram lesões graves e morte, mesmo em áreas planas e abertas.**Certifique-se de que os ocupantes estão prestando atenção e estejam preparados**

Se você acredita ou sente que o veículo pode tombar ou capotar, reduza os riscos de lesão:

- Segure firme no volante ou nas barras de apoio e prepare-se.
- Não coloque qualquer parte do corpo para fora do veículo em hipótese nenhuma.

Exija o uso adequado do veículo – Faça a sua parte para evitar lesões:

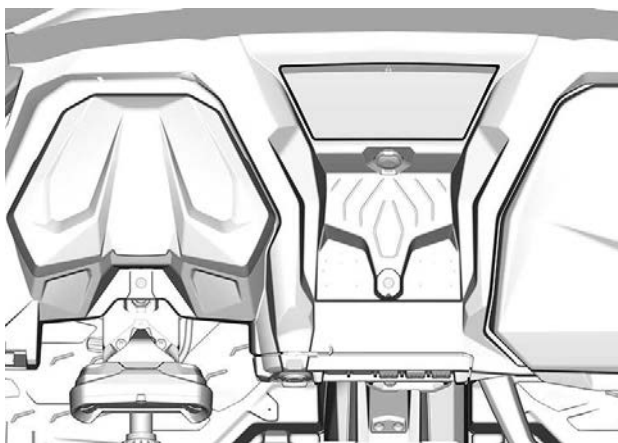
- Não dirija com negligência ou imprudência.
- Verifique se os usuários têm 16 anos ou mais e possuem uma carteira de habilitação válida.
- Não permita que as pessoas dirijam após beber álcool ou usar drogas.
- Não permita a operação em vias públicas (a menos que seja designada para acesso de veículos fora de estrada) – podem ocorrer colisões com carros e caminhões.
- Não ultrapasse a capacidade de passageiros: 4 ocupantes.



Leia e compreenda todas as etiquetas de segurança, localize e leia o Manual do proprietário. Assista ao vídeo de segurança usando o link do código QR ou acesse o site do Can-Am antes da operação.



Patente em: www.brp.com/en/about-brp/patents.html



Etiqueta de aviso de passagem

⚠ ADVERTENCIA

PASSAGEIRO(S)

O uso indevido desse veículo pode causar ferimentos graves ou morte

Prepare-se

- Aperte o cinto de segurança e certifique-se de que as redes ou portas estão devidamente travadas.
 - Use capacete aprovado e outros equipamentos de proteção.
- Você deve se sentar com as costas apoiadas no assento, os pés apoiados no chão ou no apoio para pés e as mãos nas manoplas. Permaneça completamente dentro do veículo.

QUALIFICAÇÕES E RESPONSABILIDADES DO PASSAGEIRO

- Não pilote se tiver usado drogas ou álcool.
- Peça ao piloto para reduzir ou parar caso se sinta desconfortável durante o percurso.

Tenha certeza de que o piloto está prestando atenção e que planeja as manobras

Se achar ou sentir que o veículo pode virar ou capotar, reduza os riscos de lesão:

- Segure firme nas barras de apoio e mantenha-se no lugar.
- Não coloque qualquer parte do corpo para fora do veículo em hipótese nenhuma.



788893716



Etiqueta de advertência do passageiro traseiro esquerdo

⚠ ADVERTÊNCIA




PASSAGEIRO(S)
O uso indevido desse veículo pode causar ferimentos graves ou morte

Esteja preparado em caso de capotamento
Se o veículo tombar, qualquer parte de seu corpo (como braços, pernas ou cabeça) que estiver para fora do cockpit poderá ser esmagada pela gaiola ou por outras partes do veículo.
Aperte o cinto de segurança e certifique-se de que a rede e/ou a porta está(ão) devidamente travada(s) para evitar que você projete braços ou pernas para fora.

Prepare-se

- Aperte o cinto de segurança e certifique-se de que a rede e/ou a porta está(ão) devidamente travada(s).
- Use capacete aprovado e outros equipamentos de proteção.

Você deve se sentar com as costas apoiadas no assento, os pés apoiados no chão ou no apoio para pés e as mãos nas barras de apoio. Permaneça completamente dentro do veículo.

Certifique-se de que os ocupantes estão prestando atenção e estejam preparados
Se você acredita ou sente que o veículo pode tombar ou capotar, reduza os riscos de lesão:

- Segure firme nas barras de apoio e prepare-se.
- Não coloque qualquer parte do corpo para fora do veículo em hipótese nenhuma.

QUALIFICAÇÕES E RESPONSABILIDADES DO PASSAGEIRO

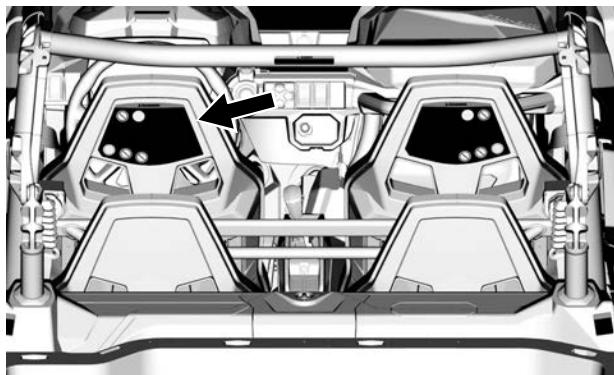
- Não conduza se tiver usado drogas ou álcool.
- Peça ao usuário reduzir a velocidade ou parar caso se sinta desconfortável durante o percurso.

NUNCA segure a gaiola ao andar no veículo.
NUNCA tente evitar um capotamento usando o braço ou perna.





704907341_PT



LOCALIZADO NA PARTE DE TRÁS DO ENCOSTO DE CABEÇA DO ASSENTO DO PILOTO

Etiqueta de advertência do passageiro traseiro direito

⚠ ADVERTÊNCIA

PASSAGEIRO(S)

O uso indevido desse veículo pode causar ferimentos graves ou morte

Prepare-se

- Aperte o cinto de segurança e certifique-se de que a rede e/ou a porta está(ão) devidamente travada(s).
- Use capacete aprovado e outros equipamentos de proteção.

Você deve se sentar com as costas apoiadas no assento, os pés apoiados no chão ou no apoio para pés e as mãos nas barras de apoio. Permaneça completamente dentro do veículo.

Certifique-se de que os ocupantes estão prestando atenção e estejam preparados

Se você acredita ou sente que o veículo pode tombar ou capotar, reduza os riscos de lesão:

- Segure firme nas barras de apoio e prepare-se.
- Não coloque qualquer parte do corpo para fora do veículo em hipótese nenhuma.

QUALIFICAÇÕES E RESPONSABILIDADES DO PASSAGEIRO



704907343_PT

- Não conduza se tiver usado drogas ou álcool.
- Peça ao usuário reduzir a velocidade ou parar caso se sinta desconfortável durante o percurso.



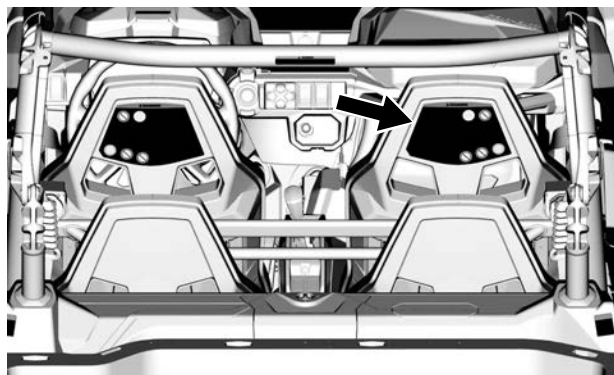
Esteja preparado em caso de capotamento

Se o veículo tombar, qualquer parte de seu corpo (como braços, pernas ou cabeça) que estiver para fora do cockpit poderá ser esmagada pela gaiola ou por outras partes do veículo.

Aperte o cinto de segurança e certifique-se de que a rede e/ou a porta está(ão) devidamente travada(s) para evitar que você projete braços ou pernas para fora.

NUNCA segure a gaiola ao andar no veículo.

NUNCA tente evitar um capotamento usando o braço ou perna.



LOCALIZADO NA PARTE DE TRÁS DO ENCOSTO DE CABEÇA DO ASSENTO DO PASSAGEIRO DIANTEIRO

Pressão e carga máxima dos pneus — Etiqueta de aviso

⚠️ ADVERTÊNCIA

NUNCA transporte passageiros no compartimento de carga ou na parte traseira.

NUNCA coloque um recipiente com gasolina dentro do bagageiro enquanto estiver abastecendo-o. Isso pode levar a uma explosão.

NUNCA exceda a capacidade de carga do veículo (consulte a tabela), incluindo o peso do usuário, passageiros, carga, acessórios e o peso do engate do reboque, se aplicável.

NUNCA exceda a CAPACIDADE DE CARGA (consulte a etiqueta abaixo), igualmente distribuída (inclui o peso do engate de reboque se aplicável).

SEMPRE amarre a carga.



Para reduzir o risco de perda de controle ou perda de carga:

Ao colocar uma carga:

- Posicione a carga em direção à frente e o centro e o mais baixo possível.
- Trave a tampa do bagageiro.

Pressão incorreta dos pneus ou sobrecarga pode causar perda de controle. A perda de controle do veículo pode resultar em ferimentos graves ou morte.

- Um pneu com pouco ar pode sair do aro da roda.
- Use pressão máxima se a carga total do veículo for superior a 195 kg (430 lb).

Ao transportar uma carga:

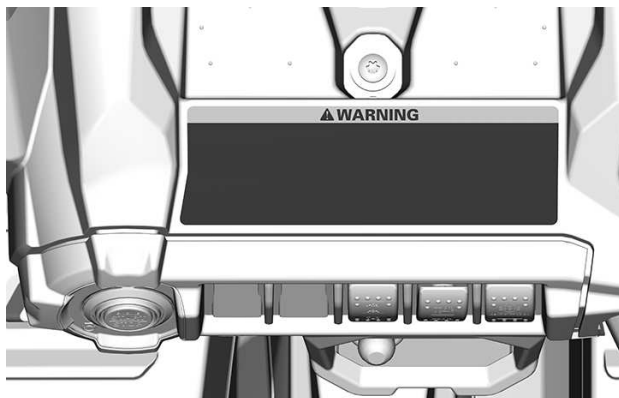
- Reduza a velocidade e faça curvas graduais.
- Evite morros e terreno acidentado.
- Deixe uma distância maior para parar.

MODELO	2 OCUPANTES				4 OCUPANTES		
	XT	XTP	XMR	OUTROS	XT	XTP	OUTROS
PRESSÃO COM PNEU FRIO							
Dianteiros	Mínima: 97 (14)	Mínima: 76 (11)	Mínima: 103 (15)	Mínima: 103 (15)	Mínima: 131 (19)	Mínima: 103 (15)	Mínima: 139 (20)
	Máxima: 103 (15)	Máxima: 83 (12)	Máxima: 103 (15)	Máxima: 110 (16)	Máxima: 165 (24)	Máxima: 124 (18)	Máxima: 179 (26)
Traseiros	Mínima: 138 (20)	Mínima: 138 (20)	Mínima: 145 (21)	Mínima: 152 (22)	Mínima: 165 (24)	Mínima: 145 (21)	Mínima: 179 (26)
	Máxima: 221 (32)	Máxima: 214 (31)	Máxima: 221 (32)	Máxima: 241 (35)	Máxima: 262 (38)	Máxima: 248 (36)	Máxima: 290 (42)
MÁX. CAPACIDADE DE CARGA DO VEÍCULO:	467 (1.030)				531 (1.260)		
MÁX. CAPACIDADE DE CARGA:	kg (lb) 272 (600)						



Seleção 2WD/4WD – Etiqueta de aviso

Modelos com diferencial Visco-Lok	Modelos com diferencial Smart-Lok
<p>⚠ ADVERTÊNCIA Este veículo é um veículo off-road e não se destina ao uso em vias públicas.</p> <p>⚠ WARNING This vehicle is an off road vehicle not intended for use on public roads.</p> <p>⚠ ADVERTÊNCIA Coloque a alavanca de câmbio na posição PARK (P) antes de sair do veículo. O veículo poderá rolar se não estiver na posição PARK.</p> <p>Para o veículo e acione o freio antes de usar a alavanca de câmbio, o acionador de tração 2WD/4WD e o interruptor de trava do diferencial traseiro.</p> <p><small>10460201_P1</small></p>	<p>⚠ ADVERTÊNCIA Este veículo é um veículo off-road e não se destina ao uso em vias públicas.</p> <p>⚠ WARNING This vehicle is an off road vehicle not intended for use on public roads.</p> <p>⚠ ADVERTÊNCIA Coloque a alavanca de câmbio na posição PARK (P) antes de sair do veículo. O veículo poderá rolar se não estiver na posição PARK.</p> <p>Para o veículo e acione o freio antes de usar a alavanca de câmbio, o acionador de tração 2WD/4WD e o interruptor de trava do diferencial traseiro.</p> <p><small>10460201_P1</small></p>



Meia porta — Etiquetas de advertência

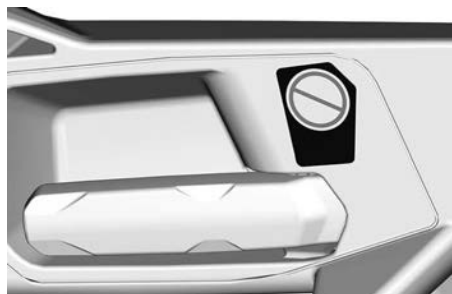
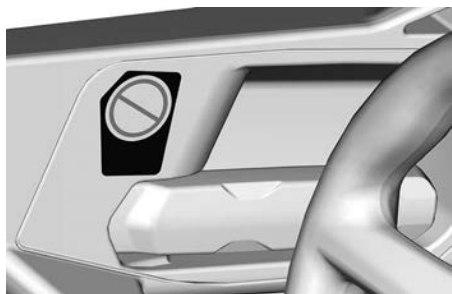
⚠ AVISO

NÃO coloque seu braço para fora do veículo, há um risco de FERIMENTO GRAVE.

Lado esquerdo



Lado direito



Capotamento — Etiquetas de aviso

Lado esquerdo

⚠️ ADVERTÊNCIA

Esteja preparado em caso de capotamento

Se o veículo tomar, qualquer parte de seu corpo (como braços, pernas ou cabeça) que estiver para fora do cockpit poderá ser esmagada pela gaiola ou por outras partes do veículo.

Aperte o cinto de segurança e certifique-se de que a rede e/ou a porta está(ão) devidamente travada(s) para evitar que você projete braços ou pernas para fora.



NUNCA segure a gaiola ao andar no veículo.

NUNCA tente evitar um capotamento usando o braço ou perna.



704909028_PT

Lado direito

⚠️ ADVERTÊNCIA

Esteja preparado em caso de capotamento

Se o veículo tomar, qualquer parte de seu corpo (como braços, pernas ou cabeça) que estiver para fora do cockpit poderá ser esmagada pela gaiola ou por outras partes do veículo.

Aperte o cinto de segurança e certifique-se de que a rede e/ou a porta está(ão) devidamente travada(s) para evitar que você projete braços ou pernas para fora.

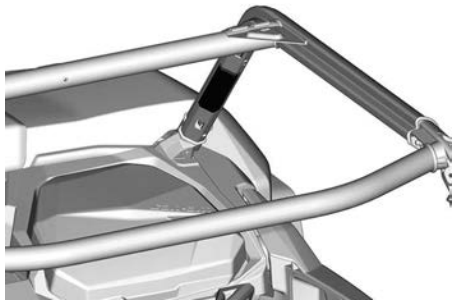


NUNCA segure a gaiola ao andar no veículo.

NUNCA tente evitar um capotamento usando o braço ou perna.



704909020_PT



Puxando uma carga usando a gaiola – Etiqueta de aviso**⚠ ADVERTÊNCIA**

NUNCA prenda uma carga à gaiola. Isso pode causar a capotagem do veículo. Para puxar uma carga, use o engate do reboque.

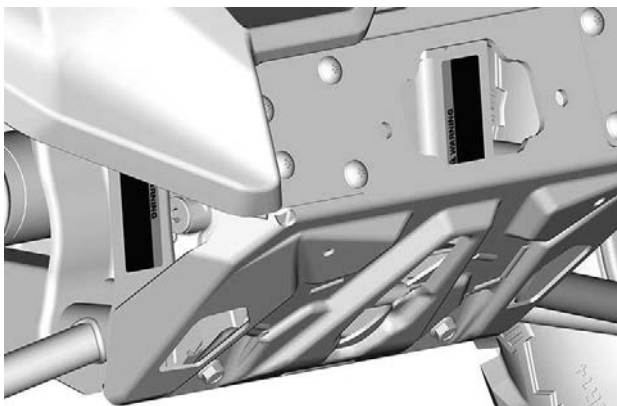
8188_PT

**Instalação do guincho - Etiqueta de aviso****⚠ ADVERTÊNCIA**

Sempre use o polo da bateria para aterrar o guincho. Fazer isso pode induzir um sinal de direção assistida indesejado, resultando em um comando de direção não intencional. Em determinadas circunstâncias, um comando de direção não intencional pode levar à perda de controle do veículo, aumentando o risco de acidentes.



704906951_PT



Pesos do reboque e engate - Etiqueta de aviso

! ADVERTÊNCIA

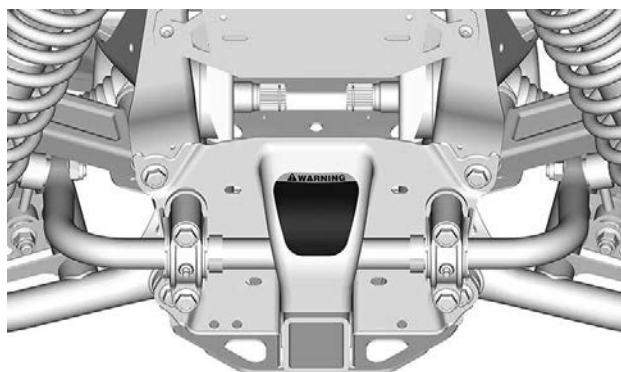
O carregamento incorreto de um reboque pode provocar a perda de controle. Equilibre a carga uniformemente.

MÁX. PESO MÁXIMO DE REBOQUE:	907 kg	2.000 lb
MÁX. PESO NO ENGATE:	91 kg	200 lb

Ao puxar um reboque:

- Reduza a velocidade e faça curvas graduais.
- Deixe uma distância maior para parar.
- Evite morros e terreno acidentado.
- Coloque a alavanca de câmbio na primeira marcha (L).

8672_PT

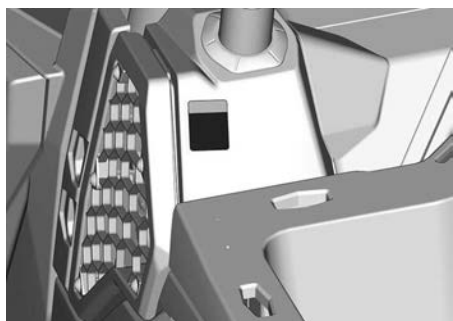


Ponto de esmagamento do compartimento de carga - Etiqueta de aviso

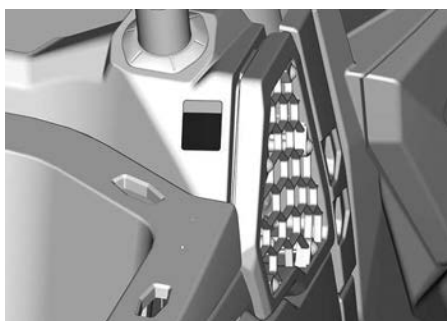


Lado esquerdo

Lado direito



LADO ESQUERDO



LADO DIREITO

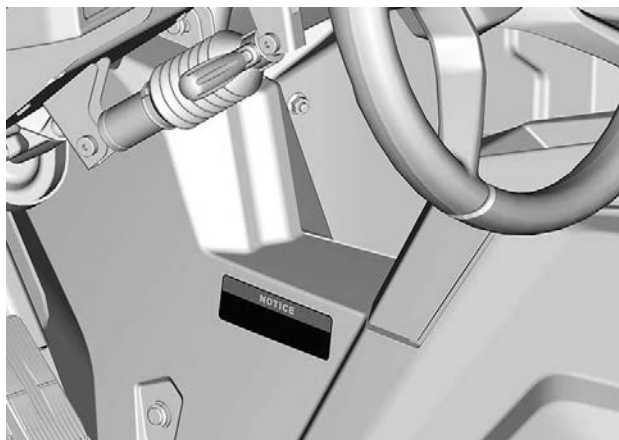
Informações de arranque – Etiqueta de aviso

AVISO

NÃO UTILIZE NENHUM COMPONENTE DO SISTEMA DE DIREÇÃO PARA FAZER A PARTIDA AUXILIAR DO VEÍCULO. NÃO SEGUIR ISSO RESULTARÁ EM MAU FUNCIONAMENTO DA UNIDADE DA DPS.



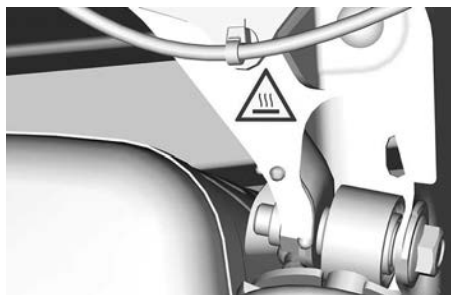
704906952



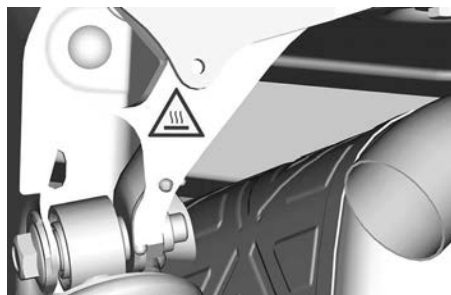
Escapamento — Pictograma de peça quente

⚠ CUIDADO

Não toque enquanto estiver quente.



LADO ESQUERDO



LADO DIREITO


Não abra, líquido de arrefecimento quente - Etiqueta de aviso



Etiqueta suspensa de conformidade

Advertência da Proposta 65 da Califórnia - Etiqueta de pendurar

Aplicável para todos os modelos no Canadá e Estados Unidos ou em toda parte, exceto Canadá e Estados Unidos quando equivalente a um modelo certificado para os Padrões da EPA dos EUA.

 **ADVERTÊNCIA.** A operação, assistência e manutenção de um veículo fora de estrada podem expor você a produtos químicos, incluindo gases de escapamento, monóxido de carbono, ftalatos e chumbo que são conhecidos no estado da Califórnia como produtos que podem causar câncer e defeitos de nascença ou outros problemas no aparelho reprodutor.

Para minimizar a exposição, evite a inalação de gases de escapamento, não coloque o motor em marcha lenta exceto conforme necessário, efetue a manutenção de seu veículo em uma área bem ventilada e utilize luvas ou lave as mãos frequentemente durante a manutenção do seu veículo.

Para mais informações, acesse www.P65Warnings.ca.gov/products/passenger-vehicle



704906872

ETIQUETAS IMPORTANTES DO PRODUTO (PAÍSES FORA DO CANADÁ E ESTADOS UNIDOS)

Leia e entenda todas as etiquetas de segurança do seu veículo.

Essas etiquetas estão afixadas no veículo para a segurança do operador, dos passageiros e outras pessoas.

As seguintes etiquetas estão no seu veículo e devem ser consideradas como partes permanentes do veículo. Elas devem estar sempre limpas e visíveis. Caso alguma etiqueta esteja faltando ou danificada, é preciso substituí-la. As etiquetas de segurança são gratuitas. Visite uma concessionária autorizada da Can-Am Off-Road.

Após a substituição de peças com advertências, certifique-se de encomendar (gratuitamente) as advertências de segurança aplicáveis, se ainda não estiverem instaladas na peça de reposição.

OBSERVAÇÃO:

Caso haja alguma discrepância entre o que está escrito neste manual e no veículo, as etiquetas de segurança do veículo têm precedência sobre as etiquetas deste manual.

Etiquetas de segurança

Leia e entenda todas as etiquetas de segurança do seu veículo.

Essas etiquetas estão afixadas no veículo para a segurança do operador, dos passageiros e outras pessoas.

Qualquer pessoa que dirija este veículo deverá ler e entender essas informações antes de pilotar.

As seguintes etiquetas estão no seu veículo e devem ser consideradas como partes permanentes do veículo. Elas devem estar sempre limpas e visíveis. Caso alguma etiqueta esteja faltando ou danificada, é preciso substituí-la. As etiquetas de segurança são gratuitas. Visite uma concessionária autorizada da Can-Am Off-Road.

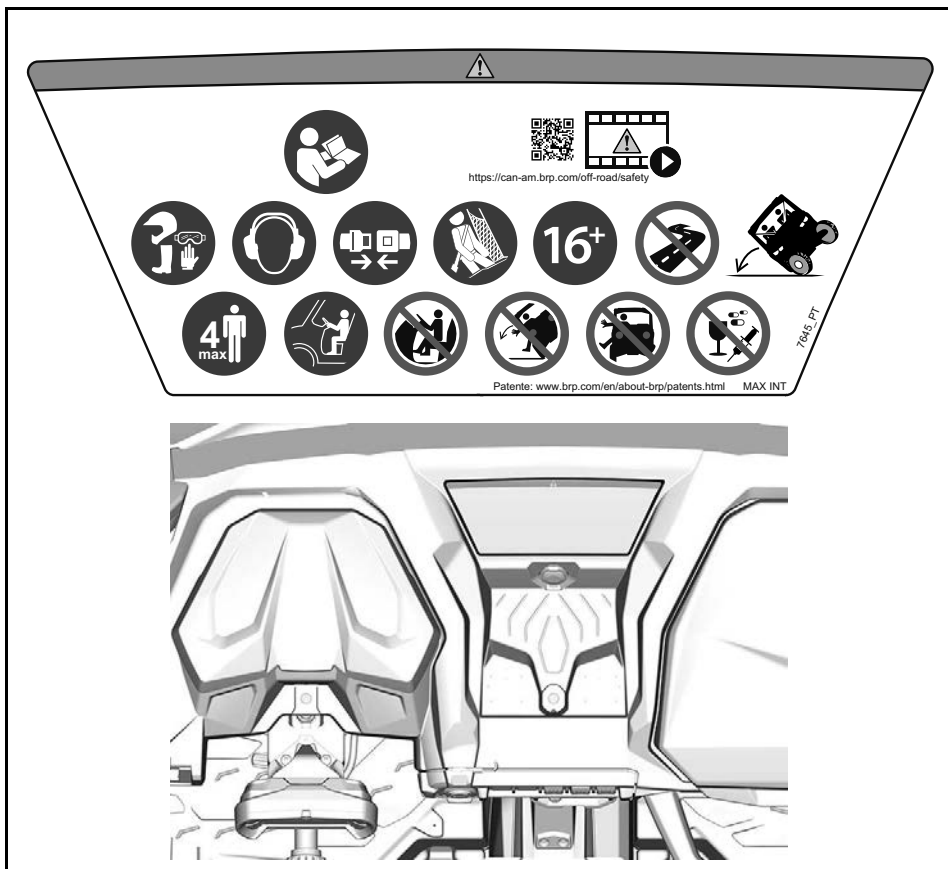
Após a substituição de peças com advertências, certifique-se de encomendar (gratuitamente) as advertências de segurança aplicáveis, se ainda não estiverem instaladas na peça de reposição.

OBSERVAÇÃO:

Caso haja alguma discrepância entre o que está escrito neste manual e no veículo, as etiquetas de segurança do veículo têm precedência sobre as etiquetas deste manual.

Ilustração de advertência geral**⚠ AVISO**

- Leia e compreenda todas as etiquetas de segurança, localize e leia o Manual do proprietário. Assista ao filme de segurança usando o link do código QR ou acesse o website do Can-Am antes do uso.
- Use sempre capacete aprovado e vestuário de proteção.
- Use sempre proteção auditiva.
- Prenda as redes e aperte o cinto de segurança.
- Confirme que os usuários têm 16 anos ou mais e possuem uma carteira de habilitação válida.
- Não permita a operação em vias públicas (a menos que seja designada para acesso de veículos fora de estrada) – podem ocorrer colisões com carros e caminhões.
- Evite a perda de controle e capotamentos:
 - Evite manobras bruscas, declives laterais, patinagens ou derrapagens e nunca empine.
 - Evite acelerações bruscas nas curvas, mesmo quando estiver dando partida.
 - Reduza a velocidade antes de fazer uma curva.
 - Planeje-se para subidas, terrenos difíceis e outras mudanças na tração e no terreno.
 - Evite superfícies pavimentadas.
 - Evite beiras de colinas (conduzir em encostas).
- Capotamentos causaram lesões graves e morte, mesmo em áreas planas e abertas.
- Não ultrapasse a capacidade de passageiros: 2 ocupantes.
- Todo piloto deve se sentar com as costas apoiadas no assento, os pés apoiados no piso ou no apoio para pés e as mãos no volante ou nas barras de apoio.
- Se achar ou sentir que o veículo pode tombar ou capotar, reduza os riscos de lesão: Segure firme no volante ou nas manoplas e mantenha-se no lugar. Não coloque qualquer parte do corpo para fora do veículo em hipótese nenhuma.
- Sempre permaneça completamente dentro do veículo.
- Não permita que as pessoas dirijam após fazer uso de álcool ou drogas.



Etiqueta de aviso de passageiro

⚠ AVISO

- Use sempre capacete aprovado e vestuário de proteção.
- Use sempre proteção auditiva.
- Sempre trave as redes ou portas.
- Coloque os cintos de segurança.
- Os passageiros devem se sentar com as costas apoiadas no assento, os pés apoiados no chão ou no apoio para os pés e as mãos nas barras de apoio.
- Se achar ou sentir que o veículo pode tombar ou capotar, reduza os riscos de lesões. Segure firme nas barras de apoio e mantenha-se no lugar. Não coloque qualquer parte do corpo para fora do veículo em hipótese nenhuma.
- Sempre permaneça completamente dentro do veículo.
- Nunca segure a gaiola ao andar no veículo.
- Não conduza, após ingerir álcool ou drogas.

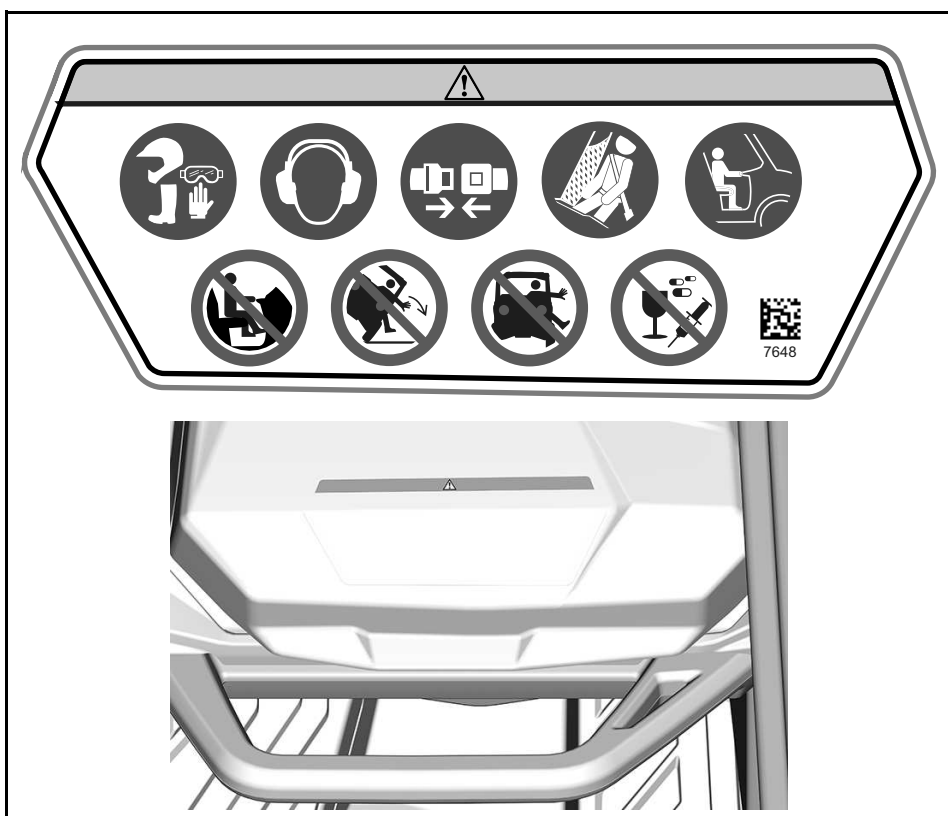
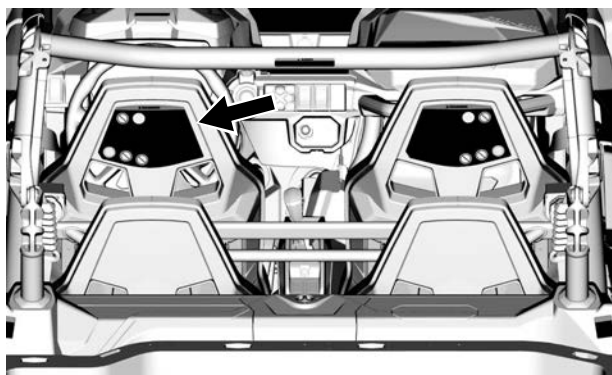


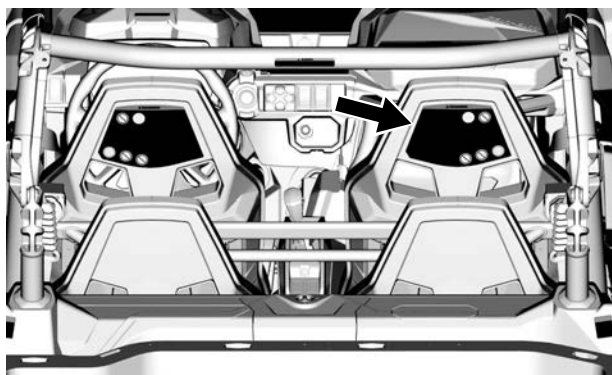
Ilustração de advertência do passageiro traseiro esquerdo

⚠ AVISO

- Use sempre capacete aprovado e vestuário de proteção.
- Use sempre proteção auditiva.
- Coloque os cintos de segurança.
- Sempre tranque as redes ou portas.
- Nunca segure a gaiola ao andar no veículo.
- Nunca coloque o braço fora do veículo.
- Os passageiros devem se sentar com as costas apoiadas no assento, os pés apoiados no chão ou no apoio para os pés e as mãos nas barras de apoio.
- Se achar ou sentir que o veículo pode virar ou capotar, reduza os riscos de lesão: Segure firme nas barras de apoio e mantenha-se no lugar. Não coloque qualquer parte do corpo para fora do veículo em hipótese nenhuma.
- Sempre permaneça completamente dentro do veículo.
- Não conduza, após ingerir álcool ou drogas.






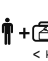














Pressão e carga máxima dos pneus- Etiqueta de aviso

⚠ AVISO

- Localize e leia o manual do operador. A pressão incorreta dos pneus ou a sobrecarga do veículo pode levar à perda de controle, resultando em FERIMENTOS GRAVES ou MORTE.
- Sempre mantenha a pressão dos pneus correta conforme mostrado.
- NUNCA exceda a capacidade de carga, incluindo o peso do usuário, passageiro(s), carga, acessórios, incluindo peso do engate do reboque, se aplicável.
- Não sobrecarregue o bagageiro.
- NUNCA coloque embalagens de gasolina, líquidos inflamáveis ou perigosos no veículo. Isso pode levar a uma explosão.
- NUNCA transporte passageiro no porta-luvas ou no porta-malas.

⚠						
		 < 195 (430) kPa (psi)  > 195 (430) kg (lb)		 < kg (lb)		 < kg (lb)
	XT	97 (14)	138 (20)	103 (15)	221 (32)	467 (1.030)
	OUTROS	103 (15)	152 (22)	110 (16)	241 (35)	
	XT	131 (19)	165 (24)	165 (24)	262 (38)	581 (1.280)
	OUTROS	138 (20)	179 (26)	179 (26)	290 (42)	
				272 (600)		
						  
						  

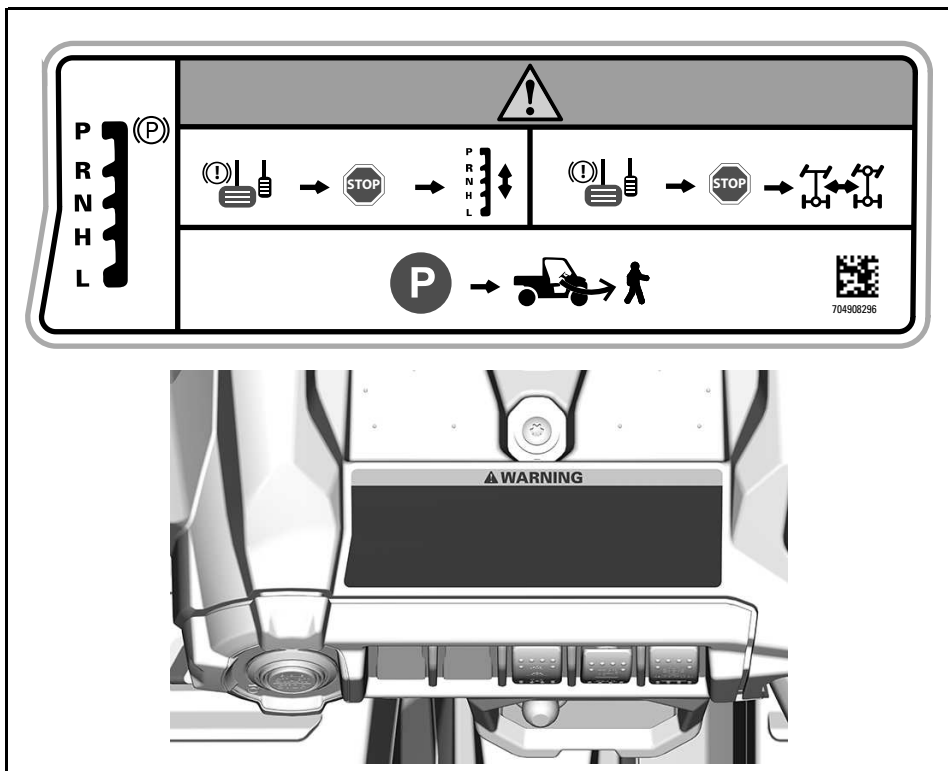
9415_P1



Seleção 2WD/4WD — Etiqueta de aviso

⚠ AVISO

Coloque a alavanca de câmbio na posição PARK (P) antes de sair do veículo. O veículo poderá rolar se não estiver na posição PARK. Pare o veículo e aplique o freio antes de usar a alavanca de câmbio ou o interruptor 2WD/4WD.



Meia porta — Etiquetas de advertência

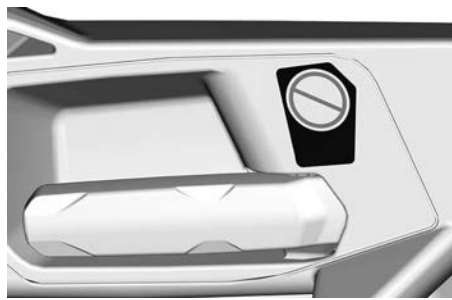
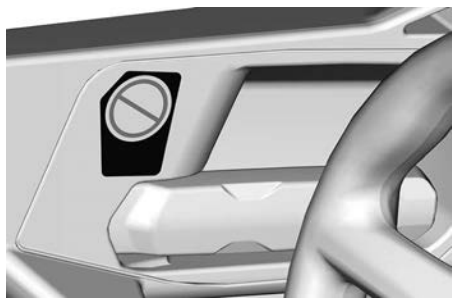
⚠ AVISO

NÃO coloque seu braço para fora do veículo, há um risco de FERIMENTO GRAVE.

Lado esquerdo



Lado direito

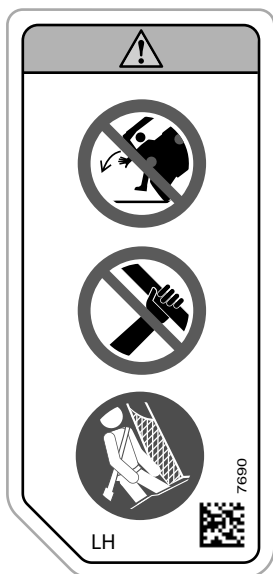


Capotamento- Pictogramas

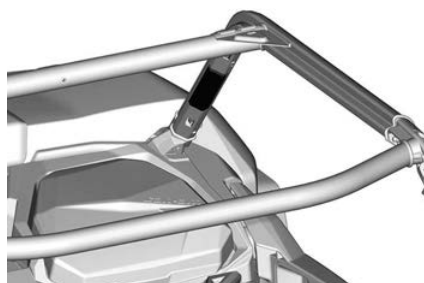
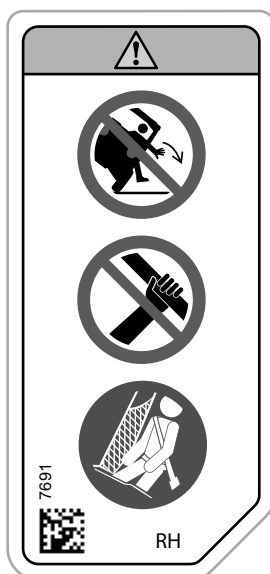
⚠ AVISO

- Se achar ou sentir que o veículo pode tombar ou capotar, reduza os riscos de lesões. Segure firme nas barras de apoio e mantenha-se no lugar. Não coloque qualquer parte do corpo para fora do veículo em hipótese nenhuma.
- Nunca segure a gaiola ao andar no veículo.
- Sempre trave as redes ou portas.
- Coloque os cintos de segurança.

Lado esquerdo



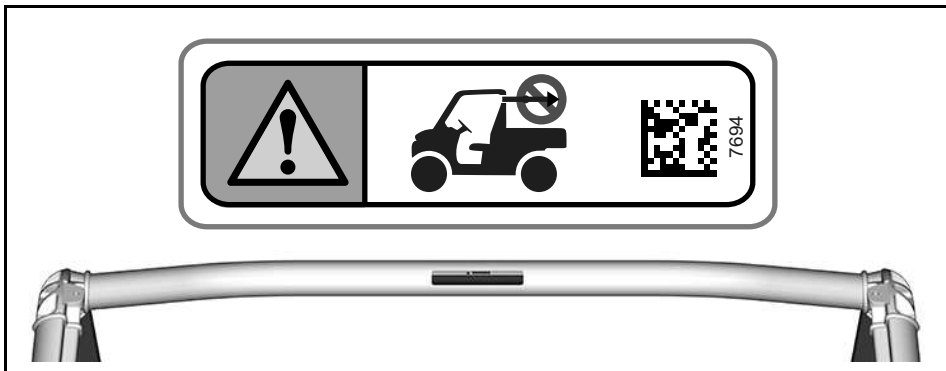
Lado direito



Puxando uma carga usando a gaiola - Pictograma

AVISO

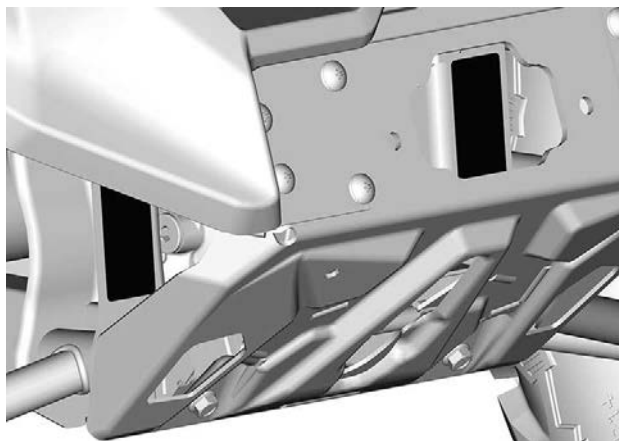
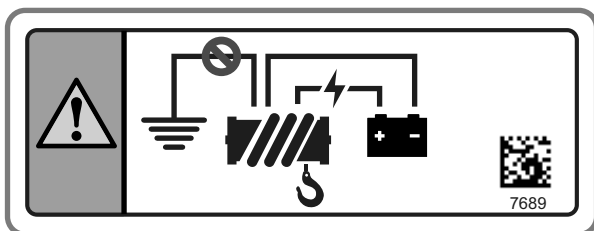
**Nunca prenda uma carga à gaiola.
Isso pode causar a capotagem do veículo.
Use somente o engate do reboque ou o gancho para puxar uma carga.**



Instalação do guincho - Pictograma

⚠ AVISO

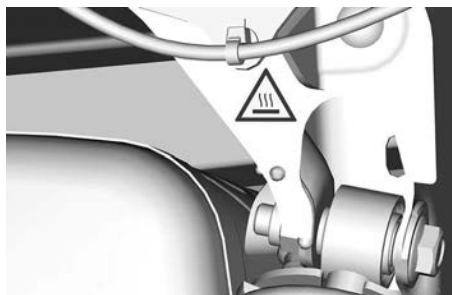
Nunca use o chassi perto da coluna de esterçamento para aterrar nenhum componente elétrico como, por exemplo, o guincho. Sempre use o polo da bateria para aterrar o guincho. Fazer isso pode induzir um sinal de direção assistida indesejado, resultando em um comando de direção não intencional. Em determinadas circunstâncias, um comando de direção não intencional pode levar à perda de controle do veículo, aumentando o risco de acidentes.



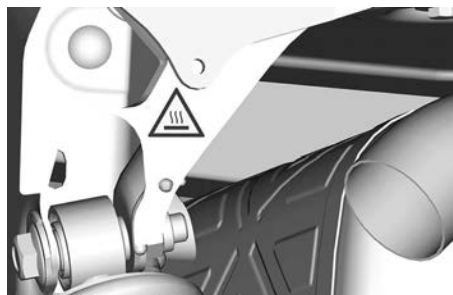
Escapamento — Pictograma de peça quente

⚠ CUIDADO

Não toque enquanto estiver quente.



LADO ESQUERDO



LADO DIREITO

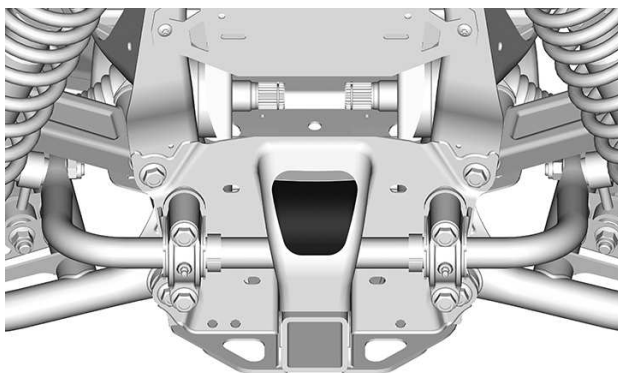
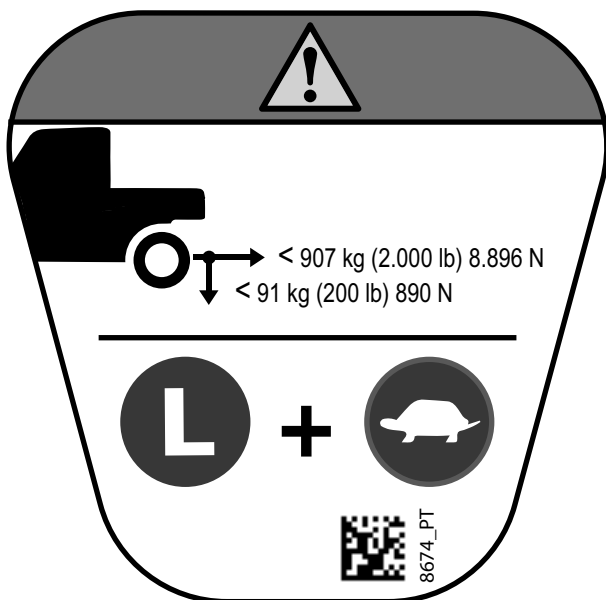
Não abra, líquido de arrefecimento quente - Etiqueta de aviso



Pesos do reboque e engate - Pictograma

⚠ AVISO

Pesos MÁXIMOS do reboque e engate.
Coloque a alavanca de câmbio na primeira marcha (L).
Reduza a velocidade e faça curvas gradualmente.
Evite morros e terreno acidentado.
Deixe uma distância maior para parar.

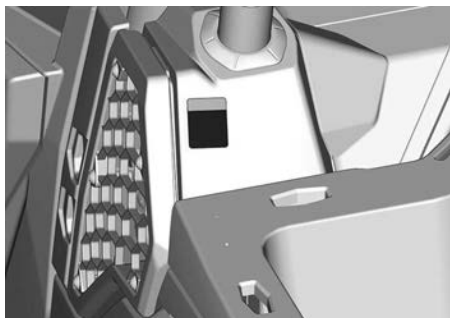
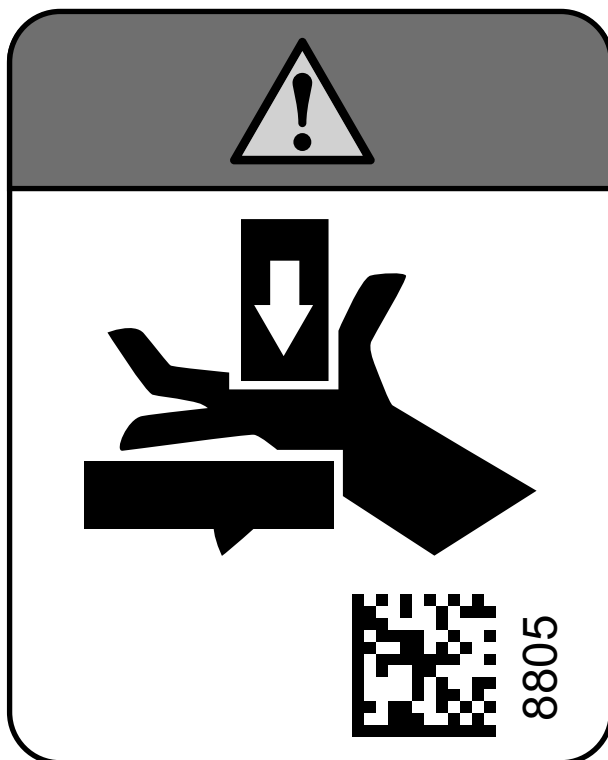


Ponto de esmagamento do compartimento de carga - Etiqueta de aviso

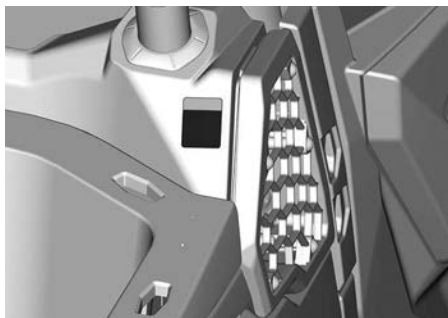
⚠ AVISO

Ponto de esmagamento.

Mantenha-se afastado ao abaixar o compartimento de carga.



LADO ESQUERDO

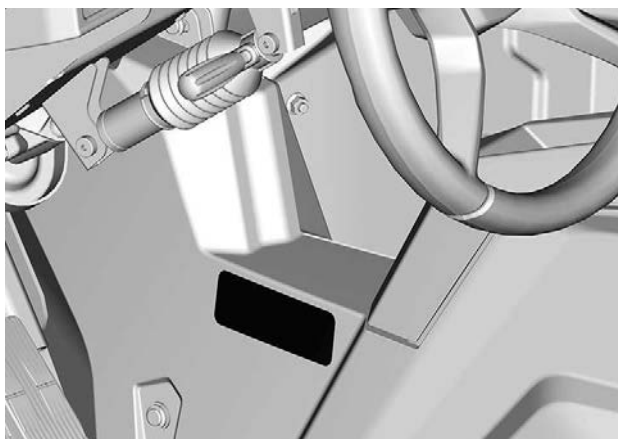
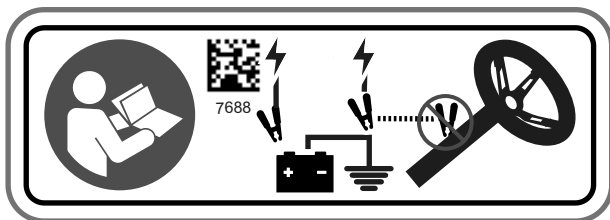


LADO DIREITO

Informações de arranque - Pictograma

AVISO

Não utilize qualquer componente do sistema de direção para fazer a partida auxiliar do veículo. Não seguir esta orientação resultará em mau funcionamento da unidade DPS.



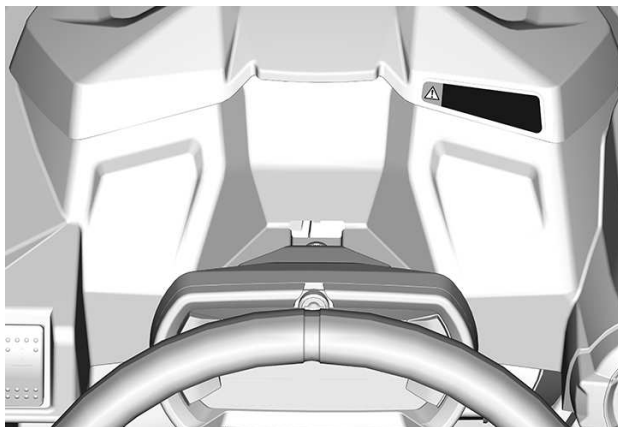
Partida a frio - Etiqueta de aviso



A partida do motor em temperaturas ambientes inferiores a 30°C abaixo de zero não é garantida. Não existe partida manual de emergência do motor.

8730_PT

SOMENTE NA UNIÃO EURASIÁTICA



RELATANDO DEFEITOS DE SEGURANÇA

No Canadá, se você achar que o seu veículo tem um defeito que possa provocar um acidente, ferimentos ou morte, informe imediatamente a Transport Canada além de notificar a Bombardier Recreational Products Inc.

Caso a Transport Canada receba queixas semelhantes, poderá abrir uma investigação e caso conclua que exista um defeito de segurança em um grupo de veículos, poderá determinar uma campanha de recall e solução. Entretanto, a Transport Canada não pode se envolver em qualquer problema individual entre o cliente e a concessionária ou a Bombardier Recreational Products Inc.

Para entrar em contato com a Transport Canada:



819-994-3328 (região Gatineau-Ottawa ou internacional)
Ligação gratuita: 1 800-333-0510 (Canadá)



Transport Canada - ASFAD
330 Sparks Street
Ottawa, ON
K1A 0N5



<https://www.tc.gc.ca/recalls>

Esta página foi deixada intencionalmente em branco

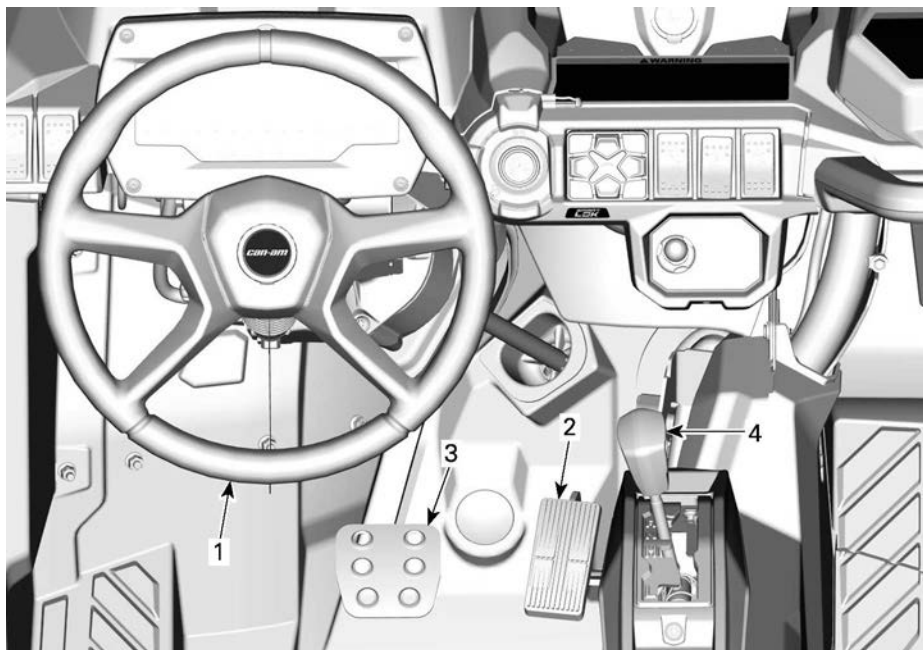
INFORMAÇÕES DO VEÍCULO

CONTROLES PRINCIPAIS

É importante conhecer a localização e o funcionamento de todos os controles e desenvolver e praticar o uso regular e coordenado dos mesmos.

As etiquetas de segurança de alguns veículos não são mostradas nas

ilustrações. Para obter informações sobre as etiquetas de segurança dos veículos, consulte *Etiquetas importantes no produto*.



1. Volante
2. Pedal do acelerador
3. Pedal do freio
4. Alavanca de câmbio

Volante

O volante está localizado na frente do assento do motorista.

O volante vira o veículo para a direita ou para a esquerda.

Vire o volante na direção que deseja ir.

Segure o volante com as duas mãos, sem envolver os polegares ao redor do mesmo.

⚠ CUIDADO

Em trilhas difíceis ou ao cruzar um obstáculo, o volante pode, repentinamente, virar para um lado, causando ferimentos nas mãos ou nos pulsos se os polegares estiverem envolvidos no volante.

Uma direção dinâmica assistida (DPS) reduz o esforço necessário para virar o volante.

Pedal do acelerador

O pedal do acelerador está localizado do lado direito do pedal do freio.

O pedal do acelerador controla a velocidade do motor.

Para aumentar ou manter a velocidade do veículo, pressione o pedal do acelerador com o pé direito.

Para diminuir a velocidade do veículo, solte o pedal do acelerador.

O pedal do acelerador é acionado por mola e deve voltar à posição de descanso (posição normal) quando não estiver sendo pressionado.

Pedal do freio

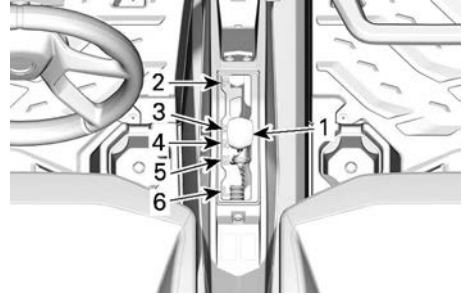
O pedal do freio está localizado do lado esquerdo do pedal do acelerador.

A função do pedal do freio é reduzir a velocidade ou parar o veículo.

Para diminuir a velocidade do veículo ou para parar o veículo, pressione o pedal do freio com o pé direito.

O pedal do freio é acionado por mola e deve voltar à posição de descanso quando não estiver sendo pressionado.

Alavanca de câmbio



1. Alavanca de câmbio
2. Estacionamento
3. Ré
4. Ponto morto
5. Faixa alta (à frente)
6. Faixa baixa (à frente)

A alavanca de câmbio está localizada no console inferior, entre os assentos.

Esta alavanca é usada para trocar a posição da caixa de câmbio.

O veículo precisa ser parado e os freios acionados antes de se selecionar qualquer marcha.

⚠ AVISO

Essa caixa de câmbio não foi projetada para ser alterada com o veículo em movimento.

Estacionamento

A posição de estacionamento trava a caixa de câmbio para ajudar a impedir a movimentação do veículo.

⚠ AVISO

Use sempre a posição de estacionamento (P) quando o veículo estiver desligado. O veículo poderá se mover se a alavanca de câmbio não estiver colocada na posição P (Estacionamento).

AVISO

Use a faixa de velocidade baixa para puxar um reboque, transportar carga pesada, atravessar obstáculos ou subir e descer colinas.

Ré

A posição da marcha à ré permite que o veículo ande para trás.

Dependendo da configuração específica do seu veículo, um alarme reserva pode estar equipado no veículo. Ele será ativado automaticamente, quando a engrenagem reversa for selecionada.

OBSERVAÇÃO:

Na operação em marcha à ré, a RPM do motor fica limitada, limitando assim a velocidade da marcha à ré do veículo.

⚠ AVISO

Se estiver descendo uma ladeira na ré, a gravidade pode aumentar a velocidade do veículo acima da velocidade de ré segura.

Ponto morto

A posição de ponto morto desengata a caixa de câmbio.

Faixa alta (à frente)

Esta posição seleciona a faixa de velocidade alta da caixa de câmbio. É a posição normal para dirigir. Ela permite que o veículo atinja a sua velocidade máxima.

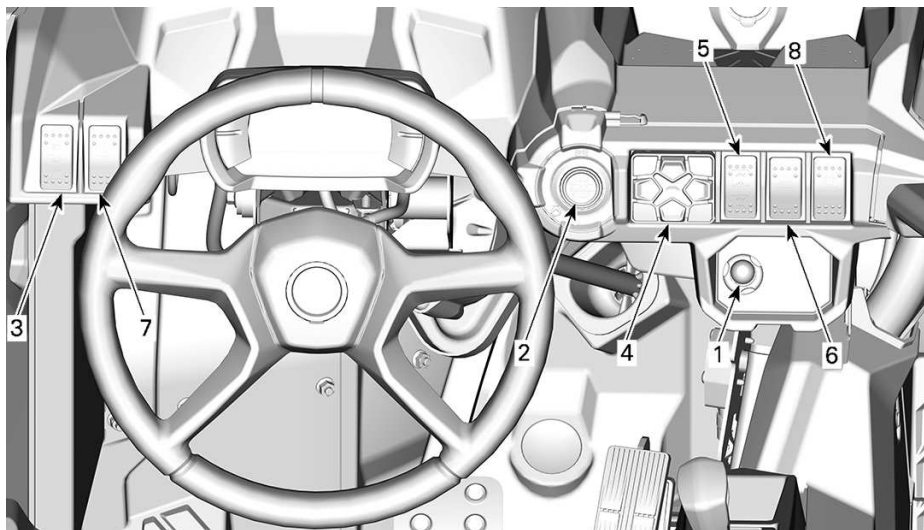
Faixa baixa (à frente)

Esta posição seleciona a faixa de velocidade baixa da caixa de câmbio. Ela permite que o veículo se mova lentamente com torque máximo nas rodas.

CONTROLES SECUNDÁRIOS

As etiquetas de segurança de alguns veículos não são mostradas nas ilustrações. Para obter informações sobre as etiquetas de segurança do veículo,

consulte a seção *Etiquetas importantes no produto*

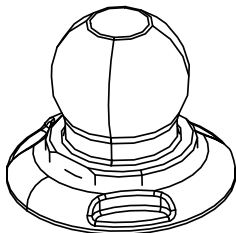


1. Polo de RF D.E.S.S.
2. Botão de Start/Stop do motor (partida/parada)
3. Chave de seleção do farol dianteiro
4. Teclado
5. Interruptor de 2WD/4WD/trava de diferencial dianteiro
6. Interruptor do modo Smart-Lok
7. Interruptor do guincho
8. Interruptor de travamento do diferencial traseiro

Chave RF D.E.S.S. e polo de RF D.E.S.S.

Polo de RF D.E.S.S.

O polo de D.E.S.S. está localizado no console superior.



Polo de Chave

Para obter informações sobre todas as opções relacionadas à D.E.S.S., visite uma concessionária autorizada Can-Am.

Sistema de Segurança com Codificação Digital (D.E.S.S.)

O veículo é entregue com uma chave D.E.S.S.

As chaves de ignição contêm um circuito eletrônico que traz um número de série eletrônico único.

O sistema D.E.S.S. lê o código de chave e permite a partida do motor para as chaves que ele reconhece.

Este veículo pode ser operado utilizando tipos diferentes de programação de chave:

- Desempenho
- Normal
- Trabalho (se equipado)

Consulte sua concessionária para obter todas as informações.

OBSERVAÇÃO:

Chaves adicionais estão disponíveis na sua concessionária como acessório.

⚠ AVISO

Capotamentos, tombamentos, colisões e perda de controle resultando em sérios ferimentos ou morte podem acontecer tanto com a chave normal como com a chave de desempenho. O uso da chave normal não deve substituir a preparação, qualificação e operação criteriosa de um condutor.

Performance key (Chave de desempenho)

A chave de desempenho permite o usuário alcançar o torque total do motor, bem como a velocidade máxima do veículo.

Isso pode ser útil para pilotos que preferem resposta mais decisiva da aceleração e em ambientes onde velocidades mais altas e maior aceleração sejam apropriadas. Por exemplo, em trilhas largas e retas, os operadores podem preferir a chave de desempenho.

D.E.S.S. Opcional

A chave normal limita a velocidade do veículo a 70 km/h (43 MPH) e reduz o torque em 50%.

⚠ AVISO

Em declives acentuados, o limitador de velocidade do motor talvez não impeça que o veículo acelere além de sua velocidade.

Essa chave pode ser útil para operadores que preferem uma aceleração mais gradual ou para dirigir em ambientes onde a velocidade total e a alta aceleração não são desejáveis. Por exemplo, em trilhas estreitas e com

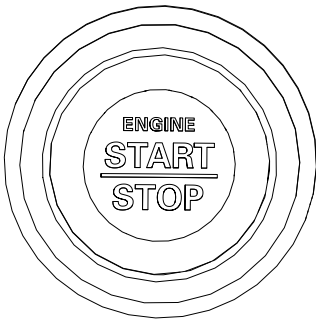
muito vento, os operadores podem preferir a chave normal.

Chave de trabalho (se aplicável)

A chave de trabalho permite a utilização de 100% do torque máximo do motor, mas limita a velocidade do veículo para 40 km/h (25 MPH).

Botão de Start/Stop do motor (partida/parada)

O botão de partida/parada do motor está localizado no console superior, à direita do volante.



Quando pressionado por alguns instantes, ele liga o motor.

Se o motor estiver funcionando, quando pressionado, ele para o motor.

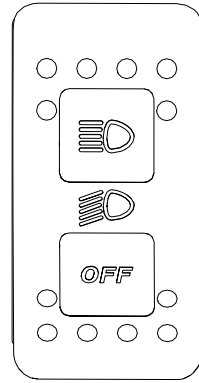
OBSERVAÇÃO:

A chave RF D.E.S.S. deve estar instalada no polo de RF D.E.S.S. para permitir a partida do motor.

Para energizar o sistema elétrico sem dar partida no motor, consulte a seção *Ativação do sistema elétrico*.

Chave de seleção do farol dianteiro

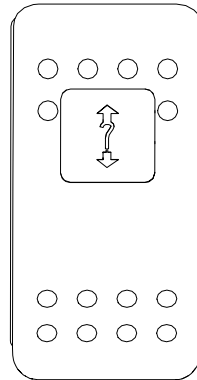
O interruptor regulador de intensidade está localizado no console superior.



Este interruptor é usado para selecionar entre a posição DESL. dos faróis principais, farol alto e farol baixo.

Interruptor do guincho

O guincho pode ser controlado de dentro e de fora do veículo com o interruptor de controle do guincho que fica localizado no console superior.

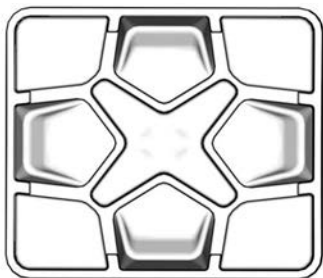


Consulte o *Manual do guincho* incluído no veículo para obter instruções adequadas de operação do guincho.

Teclado

O teclado é usado para navegação pelos vários menus e opções quando o *Display Digital de 7,6 pol.* está instalado.

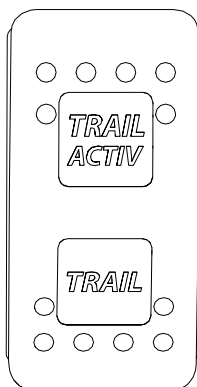
O teclado está localizado no console superior.



Interruptor de modo de direção

Apenas em alguns modelos

Este interruptor é usado para escolher entre os modos TRAIL ou TRAIL ACTIV.



TRILHAS

Este modo somente pode ser usado durante toda condução normal.

O diferencial dianteiro vai sincronizar automaticamente as rodas dianteiras conforme necessário.

TRAIL ACTIV

Este modo é usado para aumentar a tração no conjunto da transmissão dianteiro.

Isso irá otimizar a tração ao sair de um canto e/ou em aceleração intensa através da detecção do torque de motor solicitado pelo motorista.

Ao usar este modo, é necessário ajustar o seu estilo de condução, já que conjunto de acionamento irá puxar mais do que o normal.

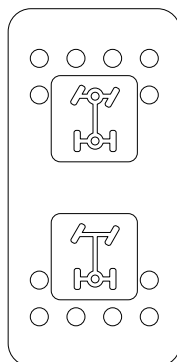
⚠ AVISO

A opção totalmente travada do diferencial dianteiro reduz a capacidade de manobra do veículo em certas condições.

Interruptor 2WD/4WD

Modelos sem Smart-Lok

O interruptor 2WD/4WD está localizado no console superior.



Esse interruptor seleciona o modo de tração nas 2 ou 4 rodas quando o veículo está parado.

AVISO

O veículo deve estar parado para que o seletor 2WD/4WD possa ser ativado ou desativado. Podem ocorrer danos mecânicos se o interruptor for ativado ou desativado com o veículo em movimento.

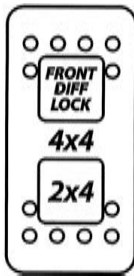
O modo 4WD é acionado quando o interruptor é pressionado para cima.

O modo 2WD é acionado quando o interruptor é pressionado para baixo. Assim, o veículo fica apenas com tração na roda traseira.

Interruptor de 2WD/4WD/ trava de diferencial dianteiro

Modelos com Smart-Lok

O interruptor de 2WD/4WD/trava de diferencial dianteiro está localizado no console superior.



Esse interruptor seleciona o modo de tração nas 2 ou 4 rodas quando o veículo está parado.

A trava de diferencial dianteiro pode ser ativada de forma dinâmica, sem necessidade de parar o veículo para ser acionada. Para desativá-la, pressione o interruptor novamente. Quando o motor é parado, a trava do diferencial dianteiro é desativada.

AVISO

O veículo deve estar parado para que o interruptor 2WD/4WD possa ser ativado ou desativado. Podem ocorrer danos mecânicos se o interruptor for ativado ou desativado com o veículo em movimento. Sempre destrave o diferencial dianteiro antes de desativar o 4WD.

O diferencial dianteiro é travado totalmente quando o interruptor é empurrado para cima. É uma posição momentânea. Quando o diferencial dianteiro for travado, a luz do interruptor acenderá e uma mensagem aparecerá no painel de instrumentos por 2 segundos com as palavras "DIFF LOCK". Um pictograma de cadeado aparecerá no logotipo 4x4. A luz vai se apagar quando o diferencial for destravado e uma mensagem no painel de instrumentos vai exibir "SMART-LOK", o que significa que você está de novo no modo automático. Para todos os modelos com Smart-Locker, o pictograma AUTO acenderá acima do logotipo 4x4 no painel.

Quando o diferencial dianteiro é travado, a força para virar o volante pode ser maior e a resposta pode ser menor.

⚠ AVISO

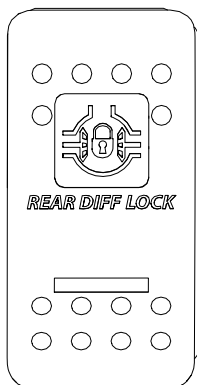
A mudança abrupta de diferença pode causar a perda de controle ou ferimentos. Nunca acione a trava de diferencial dianteiro antes de uma curva ou durante uma.

O modo 4WD é acionado quando o interruptor é pressionado para cima.

O modo 2WD é acionado quando o interruptor é pressionado para baixo. Assim, o veículo fica apenas com tração na roda traseira.

Interruptor de travamento do diferencial traseiro

O interruptor de travamento do diferencial traseiro está localizado no console superior.



Esse interruptor permite travar o diferencial traseiro.

AVISO

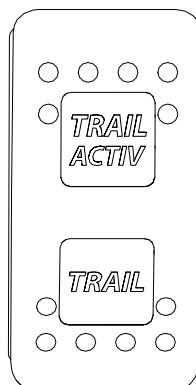
O veículo deve estar parado para que o interruptor do diferencial possa ser ativado ou desativado. Podem ocorrer danos mecânicos se o interruptor for ativado ou desativado com o veículo em movimento.

O diferencial traseiro é travado quando o interruptor é empurrado para cima e destravado quando o interruptor é empurrado para baixo.

Interruptor de modo de direção

Apenas em alguns modelos

Este interruptor é usado para escolher entre os modos TRAIL ou TRAIL ACTIV.



TRILHAS

Este modo somente pode ser usado durante toda condução normal.

O diferencial dianteiro vai sincronizar automaticamente as rodas dianteiras conforme necessário.

TRAIL ACTIV

Este modo é usado para aumentar a tração no conjunto da transmissão dianteiro.

Isso irá otimizar a tração ao sair de um canto e/ou em aceleração intensa através da detecção do torque de motor solicitado pelo motorista.

Ao usar este modo, é necessário ajustar o seu estilo de condução, já que conjunto de acionamento irá puxar mais do que o normal.

⚠ AVISO

A opção totalmente travada do diferencial dianteiro reduz a capacidade de manobra do veículo em certas condições.

EQUIPAMENTO

Alguns recursos podem não ser aplicáveis ao seu modelo ou podem ser opcionais.

Algumas etiquetas do produto não são mostradas nas ilustrações.

Para obter informações relativas às etiquetas de segurança, consulte *Etiquetas importantes no produto*.

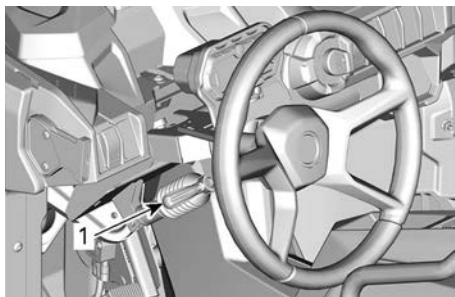
Volante ajustável

A altura do volante de direção é ajustável.

Ajuste a altura do volante de modo que fique em frente ao seu peito, não em frente à sua cabeça.

Para ajustar a altura do volante:

1. Puxe a alavanca de inclinação na sua direção.
2. Mova o volante para a posição desejada.
3. Mova o volante para a posição desejada.



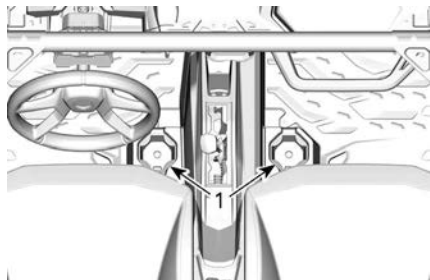
1. Alavanca de inclinação

⚠ AVISO

Nunca ajuste a altura do volante enquanto estiver dirigindo. Você pode perder o controle.

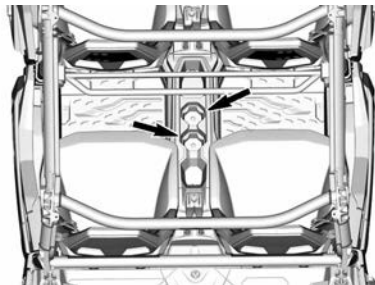
Porta-copos

Dois porta-copos estão localizados em cada lado do console frontal.



1. Porta-copos frontal

Dois outros porta-copos estão localizados no console traseiro.

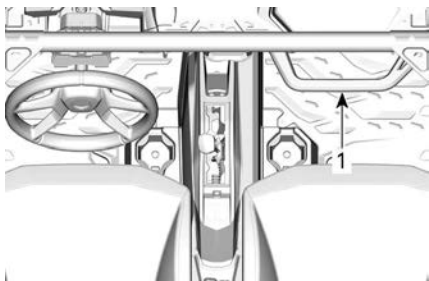


OBSERVAÇÃO:

Use apenas recipientes de encaixe apertado, um recipiente frouxo pode tombar e interferir com os movimentos do pé. Não use os porta-copos enquanto estiver dirigindo em condições difíceis.

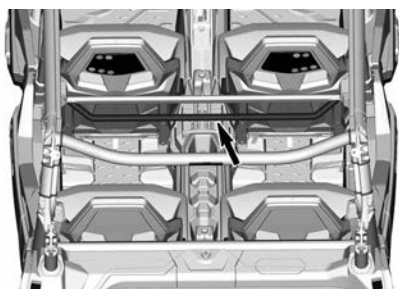
Barras de apoio do passageiro

A barra de apoio do passageiro dianteira está localizada no console diretamente na frente do assento do passageiro.



1. Barra de apoio do passageiro dianteiro

A barra de apoio do passageiro traseira está localizada na frente de ambos os assentos traseiros.



Segurar nas barras de apoio ajuda o passageiro a se equilibrar com o movimento do veículo e ajuda a manter braços e corpo dentro do cockpit em caso de capotamento.

⚠ AVISO

Nunca use nenhuma parte da gaiola do veículo como barra de apoio. As mãos podem ser atingidas ou esmagadas por objetos fora do cockpit em caso de tombamento.

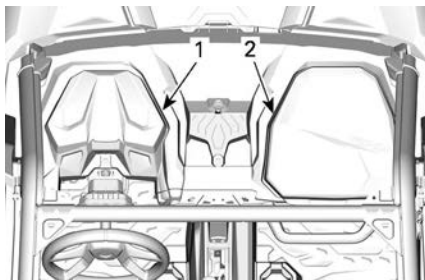
Compartimentos de armazenamento

O veículo é equipado com diferentes tipos de compartimentos de armazenamento desenvolvidos para transportar objetos leves.

Bagageiro fechado

Há um bagageiro disponível atrás do painel multifuncional no lado do motorista.

Existe um porta-luvas no lado do assento do passageiro.



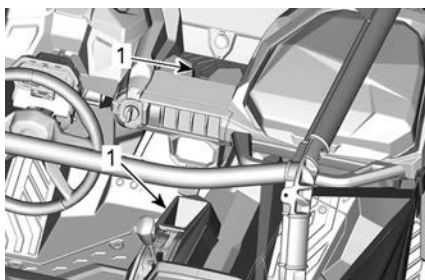
1. Bagageiro
2. Porta-luvas

Bagageiros abertos

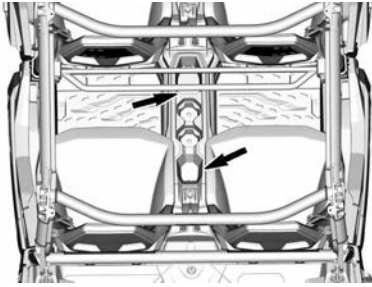
Vários bagageiros abertos estão disponíveis no console.

⚠ AVISO

Ao dirigir o veículo, certifique-se de que nenhum objeto armazenado em um dos bagageiros abertos possa causar lesões no caso de um capotamento.



1. Bagageiro frontal aberto

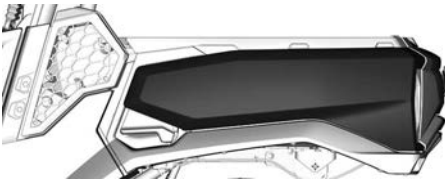
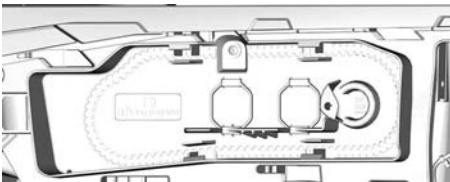
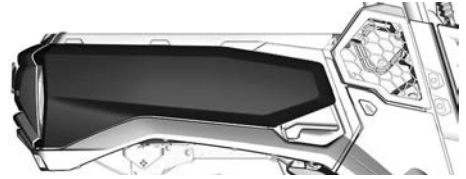
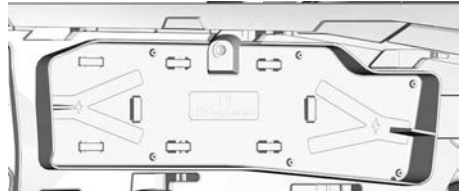
**BAGAGEIRO TRASEIRO ABERTO**

Compartimento de armazenamento do compartimento de carga

O veículo é equipado com compartimentos de armazenamento localizados em cada lado do compartimento de carga.

O bagageiro esquerdo é para armazenar a correia de transmissão sobresalente e as ferramentas para abrir a embreagem.

O bagageiro direito é para instalação do kit de ferramentas opcional ou outros itens pequenos.

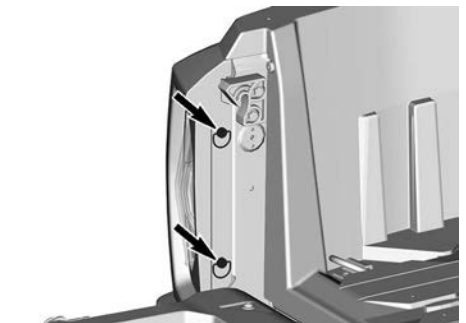
**EXTERIOR DO LADO ESQUERDO****INTERIOR DO LADO ESQUERDO****EXTERIOR DO LADO DIREITO****INTERIOR DO LADO DIREITO**

⚠ AVISO

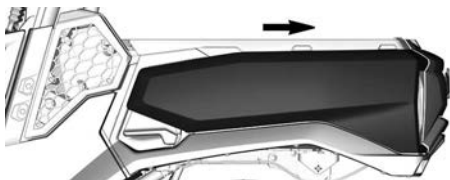
Carga máxima do bagageiro: 1,4 kg (3 lb).

Abertura do compartimento de armazenamento do compartimento de carga

1. Abra a tampa traseira.
2. Retire os parafusos de um quarto de volta.

**LADO ESQUERDO MOSTRADO**

3. Deslize a tampa do bagageiro em direção à parte traseira do veículo para removê-la.

**LADO ESQUERDO MOSTRADO**

4. O procedimento de instalação é o contrário do procedimento de remoção. No entanto, preste atenção ao seguinte.

⚠ AVISO

Certifique-se de prender corretamente cada item na parte de dentro de modo que eles não fiquem soltos ou se movam.

Deslize corretamente a tampa do bagageiro no lugar antes de instalar os parafusos de um quarto de volta.

Caso contrário, a tampa do bagageiro e os itens guardados podem se tornar um risco para as pessoas atrás.

1. Proteja todos os itens dentro do compartimento.
2. Empurre a frente da tampa ao instalá-la.
3. Trave a tampa usando os parafusos de um quarto de volta.
4. Fecha a tampa traseira.

Kit de ferramentas

Um kit com ferramentas básicas é fornecido com este veículo.

Ele fica dentro do porta-luvas.

Este kit de ferramentas inclui:

- Alicates
- Chave soquete de 14 e 16 mm
- Chave de boca de 15 e 17 mm
- Chave de boca de 10 e 13 mm
- Chave de fenda (chata e Philips)
- Chave Torx T30
- Ferramenta de ajuste de suspensão

Apoios para os pés

O veículo é equipado com apoio para os pés para o motorista e o passageiro, que permite apoiar firmemente os pés no piso do veículo, ajudando a manter a posição correta do corpo ao dirigir.

Os apoios para os pés ajudam a minimizar o risco de ferimentos na perna ou nos pés.

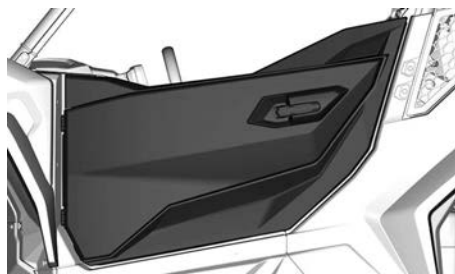
Use sempre calçados apropriados. Consulte *Equipamentos de pilotagem*.

Meia-portas

Meia-porta em cada lado do cockpit para evitar que braços, pernas ou ombros fiquem de fora do veículo, reduzindo o risco de ferimentos. As meias-portas também ajudam a manter galhos ou detritos fora do cockpit.

⚠ AVISO

Nunca opere o veículo com as portas retiradas ou abertas.



PORTA DO LADO ESQUERDO

Para abrir a porta, puxe a maçaneta.



MAÇANETA EXTERNA DO LADO ESQUERDO



MAÇANETA INTERNA DO LADO ESQUERDO

Cintos de segurança

Este veículo está equipado com cintos de segurança de 3 pontos que ajudam a proteger o piloto e o passageiro em caso de colisão, tombamento ou capotamento. Os cintos de segurança podem ajudar a manter os ocupantes no compartimento de passageiros.

⚠ AVISO

Use os cintos de segurança corretamente sempre que for dirigir. Os cintos de segurança ajudam a reduzir o risco de ferimentos em caso de acidente e ajudam a manter as partes do corpo dentro do cockpit em caso de capotamento ou outros tipos de acidentes.

Se o cinto de segurança do motorista não estiver travado quando:

- A ignição é LIGADA

- A luz indicadora do cinto de segurança ACENDERÁ.
- O painel multifuncional exibirá a mensagem: SEAT BELT (Cinto de segurança).
- O motor é ligado e a alavanca de câmbio é tirada da posição PARK, a velocidade do veículo será limitada a um máximo de aproximadamente 20 km/h (12 MPH) no plano.

⚠ AVISO

O veículo poderá atingir velocidades maiores ou menores, dependendo da inclinação do solo.

⚠ AVISO

Não há luz ou mensagem indicadora para o cinto de segurança dos passageiros. O piloto é responsável pela segurança do passageiro e deve verificar se o cinto de segurança do passageiro está corretamente afivelado.

Prendendo e ajustando o cinto de segurança

O cinto de segurança vem equipado com uma aba de semitravamento que trava o cinto abdominal quando as teias estão sob tensão.



TÍPICO

1. Aba de semitravamento

Para afivelar o cinto de segurança, insira a trava na fivela e puxe o cinto para garantir que está corretamente preso.

Encaixe o cinto de segurança contra o seu corpo puxando o cinto do ombro para cima.



TÍPICO

⚠ AVISO

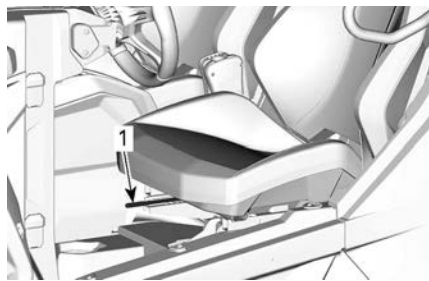
Use o cinto de segurança corretamente. Certifique-se de que fique firmemente preso e apertado contra o corpo. Certifique-se de que não esteja torcido ou com defeito.

Para soltar o cinto de segurança, aperte o botão vermelho na fivela.

Assento do piloto

O assento do motorista pode ser ajustado para frente ou para trás.

Para ajustar o assento, mova a alavanca do ao lado do assento para destravá-lo. Solte a alavanca para travar o assento na posição desejada.



1. Alavanca do assento

⚠ AVISO

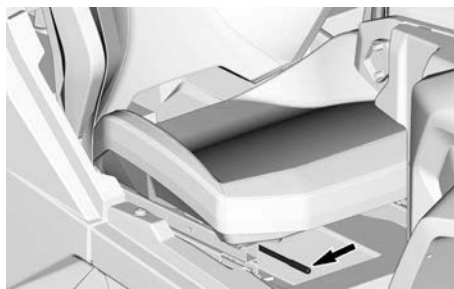
Nunca ajuste a posição do assento enquanto estiver dirigindo.

Assentos do passageiro

O assento dianteiro do passageiro pode ser ajustado para frente ou para trás.

Os assentos traseiros dos passageiros não são ajustáveis.

Para ajustar o assento, mova a alavanca do assento para o lado para destravar o mecanismo.



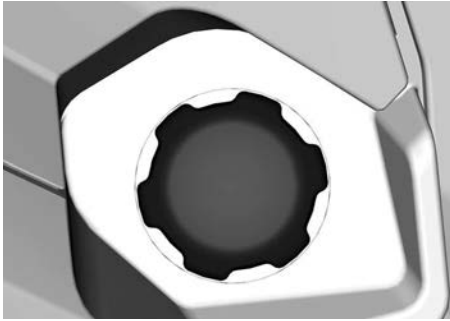
Solte a alavanca para travar o assento na posição.

⚠ AVISO

Nunca ajuste a posição do assento com o veículo em movimento.

Tampa do reservatório de combustível

A tampa do reservatório de combustível está localizada no lado direito do veículo.



Consulte *Combustível* para obter informações sobre os procedimentos de abastecimento e requisitos de combustível.

Guincho

Consulte o manual do guincho incluído no veículo para obter instruções adequadas de operação do guincho.

O guincho pode ser acionado dentro do veículo com o interruptor de controle do guincho no console superior.

AVISO

Usar o guincho intensivamente por um longo período pode descarregar a bateria.

O uso intensivo do guincho pode fazer com que os disjuntores integrados DESARMEM temporariamente. Nesse caso, aguarde um momento e, em seguida, continue a usar o guincho. Os disjuntores REARMAM automaticamente quando tiverem resfriado.

As dicas a seguir vão ajudá-lo a reduzir o risco de descarga da bateria:

- Sempre desenrole manualmente: Desprenda o cabo usando a alça e

depois puxe a correia do gancho para desenrolar.

- Deixe o veículo em funcionamento enquanto usa o guincho. Não pare o veículo imediatamente depois de usar o guincho para deixar a bateria recarregar.
- Quando usar o guincho por mais de 30 segundos, recomenda-se aumentar a RPM do motor para a faixa das 3.000 RPM para potencializar a energia de carregamento para a bateria.

⚠ AVISO

Certifique-se de que o veículo está na posição de PONTO MORTO (N) antes de aumentar as RPM do motor.

Bagageiro

O veículo está equipado com um compartimento de carga inclinável.

O compartimento de carga pode ser usado para transportar vários tipos de carga.

⚠ AVISO

Para reduzir o risco de perda de controle ou de carga, use o compartimento de carga apenas de acordo com as instruções em *Transportando cargas na seção Informações de segurança*.

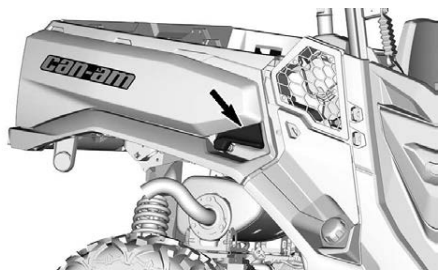
AVISO

Não perfure o compartimento de carga desnecessariamente. Perfure apenas para instalar o acessório LinQ e no local necessário. Ao remover o acessório, reinstale os parafusos e porcas T.

Alças de liberação de inclinação

O mecanismo de trava do compartimento de carga pode ser acionado

dos dois lados do veículo por meio de uma alça de liberação.



Ganchos de amarração

Para ajudar a fixar a carga dentro do compartimento de carga, 4 ganchos de amarração foram instalados dentro da área do compartimento de carga.

Tampa traseira



Abertura da tampa traseira

1. Segure a parte superior da tampa traseira com uma das mãos.
2. Puxe a alça da tampa traseira para soltá-la.
3. Abaixee a tampa traseira com cuidado.

Remoção da tampa traseira

1. Abaixee a tampa traseira.
2. Desconecte os cabos de retenção.
3. Posicione a tampa traseira de modo a removê-la dos pontos de articulação.

Inverta as etapas para reinstalar a tampa traseira.

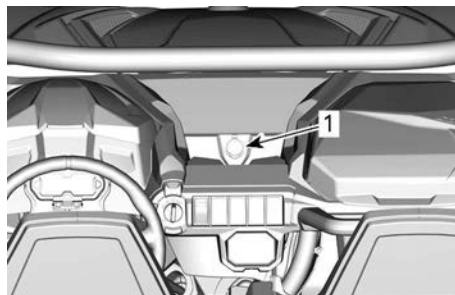
Engate de reboque

O veículo vem equipado com um engate receptor padrão de 50,8 mm (2 pol.) x 50,8 mm (2 pol.).

Tomada Elétrica de 12 V

Prático para ligar uma lanterna de mão ou outros equipamentos portáteis.

Retire a capa protetora para usar. Sempre recoloque a capa após o uso para protegê-la contra as condições do tempo.



1. Tomada de energia de 12 V

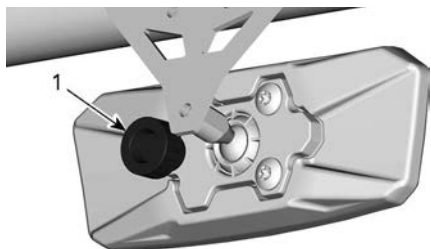
Espelho retrovisor central

Este veículo vem equipado com um espelho retrovisor central.

Tenha em mente que os objetos no espelho estão mais perto do que parecem.

O espelho pode ser ajustado de acordo com as preferências do motorista.

Para ajustar o espelho, solte o botão localizado atrás do espelho e aperte-o para prender o espelho na posição.

**ATRÁS DO ESPELHO**

1. Botão

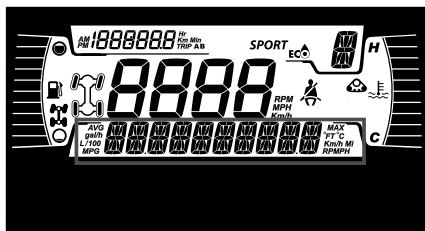
⚠ AVISO

Não ajuste os espelhos enquanto estiver dirigindo. Você poderia perder o controle.

DISPLAY DIGITAL DE 4,5 POL

Display multifuncional

Display inferior

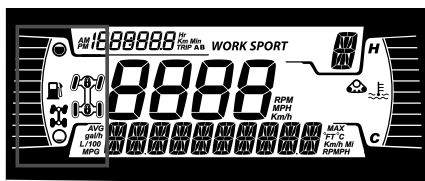


Pode exibir o seguinte:

- RPM
- Estatísticas de velocidade
- Temperatura do Motor
- Tensão da Bateria
- Configurações
- Mensagens

Use o botão INFERIOR para mudar as informações exibidas.

Display lateral esquerdo

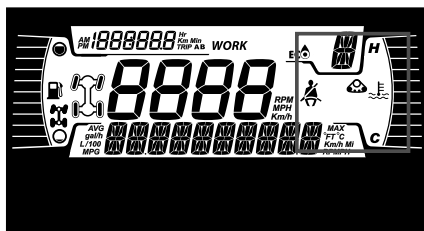


O display lateral esquerdo inclui:

- Indicador de nível de combustível
- Indicador 2X4 / 4X4
- Trava do diferencial traseiro

Ícone	Descrição
	ícone 2x4
	Ícone 4X4
	Bloqueio do diferencial traseiro

Display lateral direito

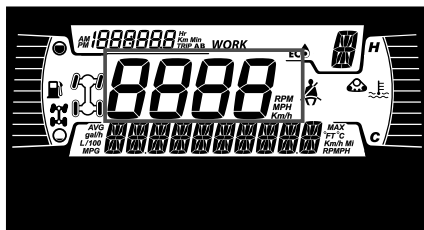


O display lateral direito inclui:

- Temperatura do Motor
- Aviso do kit de trilha
- Lembrete do cinto de segurança

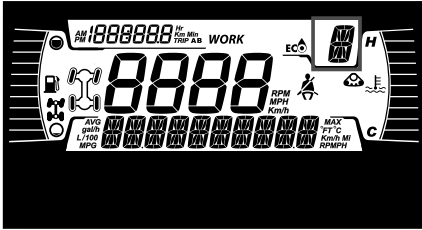
Quando um kit de trilha for instalado, uma mensagem circulará no display inferior.

Display central



Exibe a velocidade do veículo em km/h ou MPH.

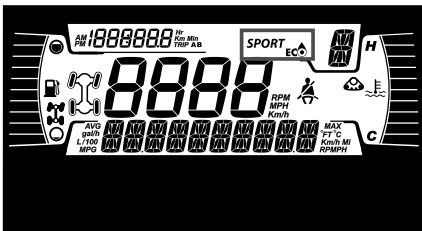
Display de Posição da Transmissão



Este display mostra a posição da marcha da caixa de câmbio:

- P (Estacionar)
- R (Marcha à ré)
- N (Neutro)
- H (Faixa Alta)
- L (Faixa Baixa)
- - (Faixa inválida)

Display MODO



O display MODO indica o modo de operação selecionado:

- ECO
- SPORT

O modo Sport proporciona uma resposta mais incisiva da aceleração.

OBSERVAÇÃO: O modo Sport pode ser ativado com todos os tipos de chaves e proporciona o máximo de desempenho com a chave utilizada.

O ajuste ECO (modo econômico) reduz o consumo de combustível limitando a resposta e a abertura máxima do acelerador para manter uma

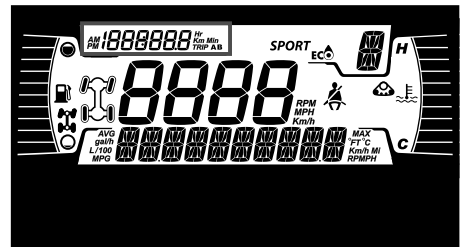
definição otimizada de velocidade de cruzeiro.

OBSERVAÇÃO: Use o modo ECO em trilhas acidentadas para fornecer condições de passeio mais suaves.

Para alternar entre os modos, prenda o botão INFERIOR e pressione rapidamente o botão INFERIOR para iniciar o ciclo através dos modos disponíveis.

Modo de condução	Mensagem durante ativação
Esportivo	MODO ESPORTIVO
ECO	MODO ECO

Informações da viagem



Este display mostra informações da viagem:

- Hodômetro de distância cumulativa
- Viagem A
- Viagem B
- Horímetro do veículo
- Relógio

Use o botão SUPERIOR para alterar as informações exibidas.

Mantenha o botão SUPERIOR pressionado para restaurar os medidores A/B de Viagem.

Lâmpadas e indicadores de alerta

A seguinte lâmpada indicadora alertará você para uma condição do veículo

que pode se tornar séria. Algumas lâmpadas acenderão ao ligar o veículo para garantir que funcionam. Se as lâmpadas permanecem acesas após ligar o veículo, consulte a respectiva lâmpada de aviso do sistema para obter mais informações.

OBSERVAÇÃO:

Alguns indicadores de aviso aparecem no display do painel multifuncional e funcionam da mesma forma que uma luz indicadora, mas não são exibidos ao ligar o veículo.

Luzes indicadoras - barra inferior



Luzes de advertência e indicadores	
	LARANJA - Mau funcionamento no veículo
	AZUL - Farol alto
	VERMELHA - A temperatura do motor está muito alta.
N	VERDE - Neutro
	VERMELHO - (Piscando) O pedal do acelerador e o freio são ativados simultaneamente por um determinado período de tempo (uma limitação de torque está ativada)
	VERMELHA - Bateria baixa.
	VERMELHO - Pressão baixa do óleo do Normalmente LIGADO quando o motor estiver DESLIGADO.)

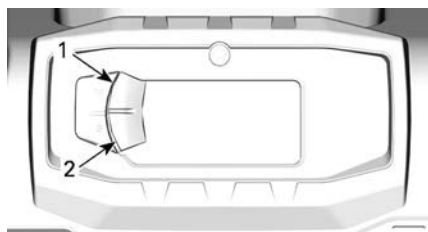
Luzes de advertência e indicadoras	
	LARANJA - Baixo nível de combustível
	LARANJA - Verificar o motor

Ícones e indicadores - Display de mau funcionamento

Ícones e indicadores	
SPORT	Indica que o modo ESPORTIVO está selecionado.
	Indica que o modo ECO está selecionado.
	Quando aceso, o cinto de segurança não afivelado, com o veículo imobilizado. Piscando quando o veículo está em movimento.
	Kit de trilha ativo (se equipado)

Configurações

Os botões para navegar pelos menus estão localizados no lado esquerdo do display de LCD.



TÍPICO

1. Botão superior
2. Botão inferior

SETUP

Usando o botão INFERIOR, selecione **SETTINGS** e mantenha pressionado para acessar o menu de configuração.

Redefinição de Manutenção

OBSERVAÇÃO:

Somente quando o ícone de manutenção é exibido.

Usando o botão INFERIOR, selecione **RES MAINT** e mantenha pressionado para zerar a manutenção.

Códigos de falha

Disponíveis somente quando pelo menos um código está ativado.

Usando o botão INFERIOR, selecione **CÓDIGOS** e mantenha pressionado para ver códigos de falha ativos.

Códigos de falha circularão no Display Inferior.

Zerar estatísticas

Usando o botão INFERIOR, selecione **RESET STAT** (Zerar estatísticas) e mantenha pressionado para zerar.

Seleção de unidade

Este painel multifuncional vem configurado de fábrica para unidades imperiais, mas é possível mudar para unidades métricas.

Usando o botão INFERIOR, selecione **UNIDADES** e mantenha pressionado o botão para alterar as unidades.

Ajustando o relógio

Toda a ação a seguir deve ser executada usando o botão INFERIOR.

1. Selecione **RELÓGIO** e mantenha pressionado para ajustar o relógio.
2. Pressione o botão para selecionar o display do relógio.

3. Pressione e mantenha pressionado o botão por 1 segundo.
4. Pressione o botão para selecionar o sistema de 12 ou 24 horas.
5. Pressione e mantenha pressionado o botão para confirmar a seleção.
6. Pressione o botão para alterar as horas (as horas piscam).
7. Pressione e mantenha pressionado o botão para confirmar a seleção de hora.
8. Pressione o botão para mudar para minutos (os minutos piscam).
9. Pressione e mantenha pressionado o botão para confirmar a seleção de minutos.

Definindo o idioma

O idioma de exibição do painel pode ser alterado.

Consulte uma concessionária Can-Am Off-Road autorizada sobre a disponibilidade de idiomas e para configurar o indicador de acordo com a sua preferência.

Configuração de brilho

O brilho do display de LCD pode ser ajustado.

Usando o botão INFERIOR, selecione **BRILHO** e mantenha pressionado para alterar o brilho.

Usando o botão INFERIOR, ajuste o brilho e então pressione e mantenha pressionado o botão para confirmar a seleção.

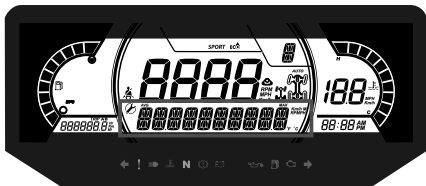
DISPLAY DIGITAL DE 7,6 POL

Display multifuncional

Visão geral



Display inferior

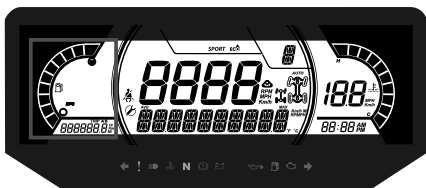


Pode exibir o seguinte:

- RPM
- Estatísticas de velocidade
- Temperatura do Motor
- Tensão da Bateria
- Configurações
- Mensagens
- Modo DPS ativo (apenas modelos Maverick)
- Temperatura da correia de CVT (Somente nos modelos aplicáveis)

O display ESTATÍSTICAS DE VELOCIDADE mostra a velocidade máxima e média. Mantenha o botão MENU ou OK pressionado por 1 segundo para restaurar.

Display lateral esquerdo

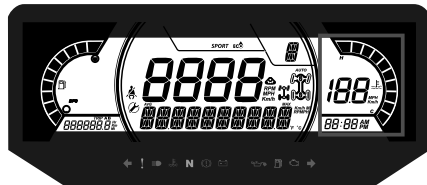


O display lateral esquerdo inclui:

- Indicador de nível de combustível
- Medidor de trajeto (A - B)
- Odômetro

- Contador de horas do veículo

Display lateral direito



O display lateral direito inclui:

- Temperatura do motor
- Relógio
- Indicador de velocidade

O indicador de velocidade nesse display é ativado quando o display central mostra informações que não a velocidade. Do contrário, ficará em branco.

Display central



Pode exibir o seguinte:

- RPM
- Velocidade do veículo

Display de Posição da Transmissão



Este display mostra a posição das marchas da caixa de câmbio:

- P (Estacionar)
- R (Marcha à ré)
- N (Neutro)
- H (Faixa alta)

- L (Faixa baixa)
- - (Marcha inválida)

Display MODO



O display MODO indica o modo de operação selecionado:

- ESPORTIVO
- ECO

O modo Sport proporciona uma resposta mais incisiva da aceleração.

OBSERVAÇÃO:

O modo Sport pode ser ativado com todos os tipos de chaves e proporciona o máximo de desempenho com a chave utilizada.

O ajuste ECO (modo econômico) reduz o consumo de combustível limitando a resposta e a abertura máxima do acelerador para manter uma definição otimizada de velocidade de cruzeiro.

OBSERVAÇÃO:

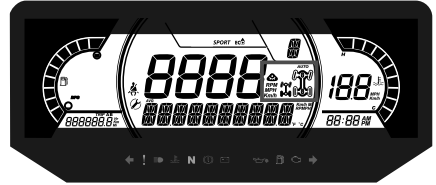
Use o modo ECO em trilhas acidentadas para fornecer condições de passeio mais suaves.

Para alterar entre os modos, pressione o botão MODO DIRIGIR no teclado para alternar entre os modos disponíveis.

Uma mensagem do modo selecionado será exibida no display inferior em ativação e desativação conforme descrito a seguir:

Modo de condução	Mensagem durante ativação
Esportivo	MODO ESPORTIVO
ECO	MODO ECO

Display direito médio

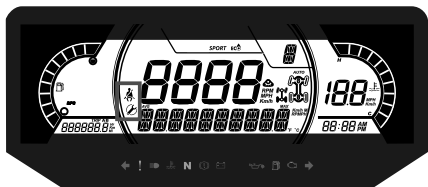


O display direito médio indica o modo selecionado da operação:

- 2X4
- 4X4
- Trava do diferencial traseiro
- Trilhas ativas (se equipado)

Ícone	Descrição
	ícone 2x4
	Ícone 4X4
	Bloqueio do diferencial traseiro
	Ativação do kit de trilha

Display esquerdo médio



O display lateral esquerdo médio inclui:

- Lembrete do cinto de segurança
- Lembrete de manutenção

Lâmpadas e indicadores de alerta

A seguinte lâmpada indicadora alertará você para uma condição do veículo que pode se tornar séria. Algumas lâmpadas acenderão ao ligar o veículo para garantir que funcionam. Se as lâmpadas permanecerem acesas após ligar o veículo, consulte a respectiva lâmpada de aviso do sistema para obter mais informações.

OBSERVAÇÃO:

Alguns indicadores de aviso aparecem no display do painel multifuncional e funcionam da mesma forma que uma luz indicadora, mas não são exibidos ao ligar o veículo.

Luzes indicadoras - barra inferior





Luzes de advertência e indicadoras	
	LARANJA - Mau funcionamento no veículo
	AZUL - Farol alto
	VERMELHA - A temperatura do motor está muito alta.

Luzes de advertência e indicadoras	
	VERDE - Neutro
	VERMELHO - (Piscando) O pedal do acelerador e o freio são ativados simultaneamente por um determinado período de tempo (uma limitação de torque está ativada)
	VERMELHA - Bateria baixa.
	VERMELHO - Pressão baixa do óleo do Normalmente LIGADO quando o motor estiver DESLIGADO.)
	LARANJA - Baixo nível de combustível
	LARANJA - Verificar o motor

Ícones e indicadores

Ícones e indicadores	
	Indica que o modo ESPORTIVO está selecionado.
	Indica que o modo ECO está selecionado.
	Quando aceso, o cinto de segurança não afivelado, com o veículo imobilizado. Piscando quando o veículo está em movimento.

Ícones e indicadores	
	Quando acesa, indica que é necessário realizar uma manutenção. Consulte uma concessionária Can-Am autorizada ou uma pessoa da sua escolha para a manutenção.
	Kit de trilha ativo (se equipado)

Configurações

SETUP

Usando o botão MENU, selecione **CONFIGURAÇÕES** e mantenha pressionado para acessar o menu de configuração.

Botão OK pode ser pressionado em vez de manter pressionado o botão MENU.



1. Botão do MODO DIRIGIR
2. Botão do MENU
3. Botão OK
4. Botão VIAGEM

Redefinição de Manutenção

OBSERVAÇÃO:

Somente quando o ícone de manutenção é exibido.

Usando o botão MENU, selecione **RESTAURAR MANUT** e mantenha pressionado para restaurar a manutenção.

Códigos de falha

Disponível somente quando pelo menos um código estiver ativado.

Usando o botão MENU, selecione **CÓDIGOS** e mantenha pressionado para ver ativos e códigos de falha ocorridos.

Códigos de falha circularão no Display Inferior.

Zerar estatísticas

Usando o botão MENU, selecione **RESET STAT** (Zerar estatísticas) e mantenha pressionado para zerar.

Seleção de unidade

Este painel multifuncional vem configurado de fábrica para unidades imperiais, mas é possível mudar para unidades métricas.

Usando o botão MENU, selecione **UNIDADES** e mantenha pressionado para alterar as unidades.

Velocidade/RPM

O display de velocidade e RPM podem ser intercambiados.

Usando o botão MENU, selecione **VELOCIDADE/RPM** e mantenha o botão pressionado para inverter o display de velocidade e RPM.

Ajustando o relógio

A ação a seguir deve ser executada com o uso do botão MENU.

1. Selecione **RELÓGIO** e mantenha pressionado para alterar a hora.
2. Pressione o botão para selecionar o display do relógio.
3. Pressione e mantenha pressionado o botão por 1 segundo.

4. Pressione o botão para selecionar o sistema de 12 ou 24 horas.
5. Pressione e mantenha pressionado o botão ou o botão OK para confirmar a seleção.
6. Pressione o botão para alterar as horas (as horas piscam).
7. Pressione e mantenha pressionado o botão ou botão OK para confirmar a seleção de hora.
8. Pressione o botão para trocar para minutos (os minutos piscam).
9. Pressione e mantenha pressionado o botão para confirmar a seleção de minutos.

Configuração de brilho

O brilho do display de LCD pode ser ajustado.

Usando o botão MENU, selecione **BRILHO** e mantenha pressionado o botão MENU para alterar a configuração do brilho.

Usando o botão MENU, ajuste o brilho e então pressione e mantenha pressionado o botão MENU para confirmar a seleção.

Definindo o idioma

O idioma de exibição do painel pode ser alterado.

Consulte uma concessionária Can-Am Off-Road autorizada sobre a disponibilidade de idiomas e para configurar o indicador de acordo com a sua preferência.

AJUSTES PARA O PERCURSO

Diretrizes para ajuste da suspensão

A dirigibilidade e o conforto do seu veículo dependem dos ajustes da suspensão.

AVISO

O ajuste da suspensão pode afetar a dirigibilidade do veículo. Tome sempre algum tempo para se familiarizar com o comportamento do veículo após fazer qualquer ajuste da suspensão.

A escolha dos ajustes da suspensão variam de acordo com a carga do veículo, com as preferências pessoais, com a velocidade e com as condições do terreno.

A melhor maneira de ajustar a suspensão é partir dos ajustes de fábrica e então personalizar o ajuste, um de cada vez.

Os ajustes dianteiros e traseiros são interdependentes. Pode ser necessário reajustar os amortecedores traseiros depois de ajustar os amortecedores dianteiros, por exemplo.

Teste o veículo nas mesmas condições: trilha, velocidade, carga etc. Mude um ajuste e teste novamente. Prossiga metodicamente até ficar satisfeito.

Configurações de fábrica da suspensão

Configurações de fábrica da suspensão dianteira		
Ajuste	Modelo	Configurações de fábrica
Pré-carga da mola	XT-P	103,2 mm (4,1 pol.)

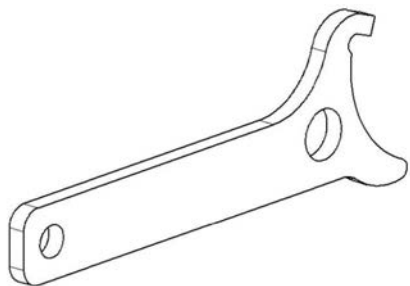
Configurações de fábrica da suspensão dianteira		
Ajuste	Modelo	Configurações de fábrica
	Todos os outros modelos	Posição do came 1 (suave)
Amortecimento da compressão	XT-P	Posição 2

Configurações de fábrica da suspensão traseira		
Ajuste	Modelo	Configurações de fábrica
Pré-carga da mola	XT-P	51,6 mm (2 pol.)
	Todos os outros modelos	Posição do came 1 (suave)
Amortecimento da compressão	XT-P	Posição 2

Ajustes da suspensão

Ajuste de pré-carga da mola

Veja a seguir as diretrizes para fazer o ajuste fino da suspensão. Use a ferramenta de ajuste de suspensão fornecida no kit de ferramentas.



A pré-carga da mola afeta a altura do veículo em relação ao solo.

Encurte a mola para obter uma suspensão mais firme, em condições de dirigibilidade mais difíceis ou quando for puxar um reboque.

Aumente a mola para obter uma suspensão mais suave e para andar em trilhas mais planas.

OBSERVAÇÃO:

As configurações de fábrica são adequadas para quase todas as condições. Leve em consideração que um aumento da altura em relação ao solo pode afetar a dirigibilidade do veículo.

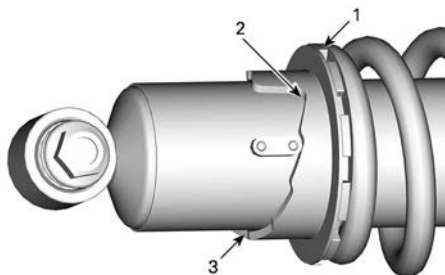
⚠ AVISO

O comprimento da mola deve ser igual dos dois lados, direito e esquerdo. Nunca ajuste somente um amortecedor. Um ajuste desigual pode provocar baixa dirigibilidade e perda de estabilidade, o que poderia levar a um acidente.

Levante o veículo para ajustar a pré-carga da mola.

Amortecedor com came de ajuste

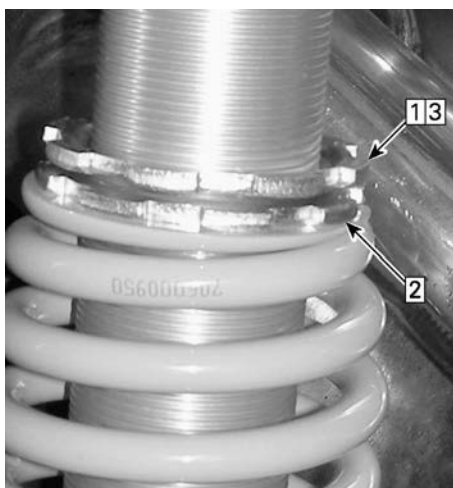
Ajuste girando o came de ajuste.



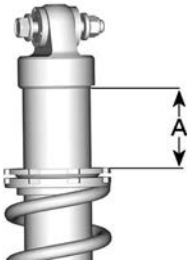
1. Gire o came de ajuste
2. Ajuste macio
3. Ajuste firme

Amortecedor com anéis de ajuste

Ajuste a pré-carga da mola girando os anéis de ajuste.



1. Desaperte o anel superior de trava
2. Gire o anel de ajuste como desejado
3. Aperte o anel superior de trava



1. Distância a medir

Função DPS

A Direção dinâmica assistida (DPS) fornece assistência dinâmica variável controlada por computador e acionada por um motor elétrico para otimizar a quantidade de entrada de direção requerida pelo piloto.

COMBUSTÍVEL

Requisitos de combustível

AVISO

Use sempre gasolina nova. A gasolina oxida; o resultado é perda de octana, compostos voláteis e a produção de depósitos de goma e verniz que podem danificar o sistema de combustível.

A mistura de álcool combustível varia em países e regiões diferentes. Seu veículo foi projetado para trabalhar com os combustíveis especificados; no entanto, esteja atento para o seguinte:

- O uso de combustível com álcool acima das especificações regulamentadas pelo governo não é recomendado e pode resultar nos seguintes problemas nos componentes do sistema de combustível:
 - Problemas de partida e de operação.
 - Deterioração das partes de borracha ou plástico.
 - Corrosão das partes de metal.
 - Dano às partes internas do motor.
- Inspeccione frequentemente para ver se há presença de vazamentos de combustível ou outras anormalidades no sistema de combustível se suspeitar que a presença de álcool na gasolina está excedendo as regulamentações governamentais atuais.
- Combustíveis misturados com álcool atraem e detêm umidade, o que pode levar à separação das fases do combustível e pode resultar em problemas no desempenho do motor ou mesmo danos ao motor.

Combustível recomendado

A gasolina utilizada deve ter o número mínimo de octanas indicado a seguir:

Motores 1000R	Gasolina premium sem chumbo com octanagem AKI (R+M)/2 de 91, ou octanagem RON de 95
Todos os outros motores	Gasolina sem chumbo comum com octanagem AKI (R+M)/2 de 87 ou octanagem RON de 91

Utilize gasolina sem chumbo contendo, NO MÁXIMO, 10% de etanol.



AVISO

Nunca experimente com outros combustíveis. Podem ocorrer danos ao motor ou ao sistema de combustível com a utilização de combustível inadequado.

AVISO

NÃO use combustível de bombas de combustível denominadas E85.

O uso de combustível etiquetado com E15 é proibido pelas regulamentações da EPA dos EUA.

Procedimento de abastecimento de combustível

⚠ AVISO

- Combustível é inflamável e explosivo sob certas condições.
- Nunca use uma chama para verificar o nível de combustível.
- Nunca fume ou permita chamas ou faíscas nas proximidades.
- Trabalhe sempre em área bem ventilada.
- O veículo precisa estar em uma superfície plana para o abastecimento de combustível.

1. Coloque o veículo em uma superfície nivelada.
2. Mova a alavanca de câmbio para a posição PARK.
3. Desligue o motor.

⚠ AVISO

Desligar sempre o motor antes de reabastecer.

4. Os ocupantes devem sair do veículo.

⚠ AVISO

Não permita que ninguém permaneça no veículo ao abastecer. Se houver fogo ou explosão durante o abastecimento de combustível, talvez alguém que esteja no veículo não consiga deixar a área rapidamente.

5. Desenrosque lentamente a tampa do reservatório de combustível no sentido anti-horário para removê-la.

⚠ AVISO

Se for percebida uma diferença de pressão (apito ao soltar a tampa do tanque de combustível), inspecione o veículo e/ou repare-o antes de utilizá-lo novamente.

6. Insira o bico no bocal de enchimento.
7. Despeje o combustível vagarosamente para que o ar saia do tanque, evitando o refluxo do combustível. Tome cuidado para não derramar combustível.
8. Pare de abastecer quando o combustível atingir o fundo do bocal de enchimento. **Não complete além da capacidade.**

⚠ AVISO

Nunca encha o tanque de combustível até a boca se for levar o veículo para uma área quente. Com o aumento da temperatura, o combustível expande e pode transbordar.

9. Enrosque totalmente a tampa do reservatório de combustível no sentido horário até ouvir um clique.

AVISO

Limpe sempre o combustível derramado do veículo.

PERÍODO DE AMACIAMENTO

Operação durante o amaciamento

O veículo requer um período de amaciamento de 10 horas operacionais ou 300 km (200 mi) é necessário para o veículo.

Motor

Durante o período de amaciamento:

- Evite acelerar ao máximo.
- Evite pressionar o pedal do acelerador mais do que 3/4 do curso.
- Evite aceleração contínua.
- Evite velocidades constantes prolongadas.
- Evite superaquecimento do motor.

Entretanto, acelerações breves e variações de velocidade contribuem para um bom amaciamento.

Freios

 AVISO
--

<p>Os freios novos não operam na eficiência máxima até terem concluído seu amaciamento. O desempenho da frenagem pode estar reduzido, por isso tome cuidado extra.</p>
--

Correia

Uma correia nova requer um período de amaciamento de 50 km (30 mi).

Durante o período de amaciamento:

- Evite aceleração e desaceleração forçada.
- Evite puxar carga.
- Evite o cruzeiro em alta velocidade.

PROCEDIMENTOS BÁSICOS

Partida do motor

1. Insira a chave D.E.S.S. no borne D.E.S.S.
2. Pressione o pedal do freio.

OBSERVAÇÃO: Se a alavanca de câmbio não estiver na posição ESTACIONAMENTO (P), o pedal do freio deverá ser pressionado para permitir a partida do motor.

3. Mantenha o botão de partida do motor pressionado até que o motor dê partida.

OBSERVAÇÃO: Não pressione o pedal do acelerador. Se o pedal do acelerador for pressionado pelo menos 50%, o motor não pegará.

4. Solte o botão de partida do motor imediatamente quando o motor pegar.

AVISO

Se o motor não pegar após alguns segundos, não mantenha o botão de partida do motor pressionado por mais de dez segundos. Consulte a seção *Solução de problemas*.

Ativando o sistema elétrico

Pressione e solte o botão de PARTIDA por menos de meio segundo e o sistema elétrico LIGARÁ:

- Durante 20 segundos, **sem** energizar nenhum equipamento, se a chave D.E.S.S. **NÃO** estiver instalada no polo de D.E.S.S.
- Durante 10 minutos, energizando o equipamento, se a chave D.E.S.S. estiver instalada no borne D.E.S.S. O sistema elétrico será desligado após 20 segundos se a chave D.E.S.S. for removida.

AVISO

Ativar o sistema elétrico repetidamente ou utilizar equipamento elétrico descarregará a bateria e pode não ser possível ligar o motor.

Operação da alavanca de câmbio

1. Acione os freios e selecione a posição da alavanca de câmbio desejada enquanto o motor está na marcha lenta.
2. Solte os freios.

AVISO

Ao mudar de marcha, sempre pare completamente o veículo e freie antes de mover a alavanca de câmbio. Poderão ocorrer danos na caixa de câmbio.

Seleção da faixa correta (Alta ou Baixa)

É importante evitar situações conhecidas em que a correia de transmissão desliza excessivamente. O motivo principal do deslizamento da correia de transmissão é quando a caixa de câmbio está na faixa alta (high range) quando deveria estar na faixa baixa (low range).

Preste atenção ao seguinte:

Faixa baixa

A faixa baixa deve ser usada sempre que:

- Puxar
- Empurrar
- Transportar uma carga
- Nas aplicações 4x4
- Buracos de lama
- Buracos de água
- Cruzamento de obstáculos
- Subida no reboque
- Subida

Também é recomendável usar a faixa baixa ao conduzir por períodos prolongados a velocidades inferiores a 24 km/h (15 MPH).

Consulte a seção *Período de amaciamento* para obter informações sobre o amaciamento da correia de transmissão.

Faixa Alta

Alta é a faixa de condução padrão.

Proteção eletrônica da correia de transmissão (se disponível e ativada em seu modelo).

Alguns veículos têm a função de proteção eletrônica da correia de transmissão ativada.

Consulte a sua concessionária Can-Am autorizada para saber a disponibilidade e possível ativação.

Essa função é ativada ao dirigir a uma velocidade muito lenta durante a **Faixa alta**, como nas situações a seguir:

- Puxar
- Empurrar
- Transportar uma carga
- Nas aplicações 4x4
- Buracos de lama
- Buracos de água
- Cruzamento de obstáculos
- Subida no reboque
- Subida

Nas situações mencionadas acima, a proteção eletrônica da correia de transmissão ajudará a proteger a correia de transmissão da CVT contra danos pela ativação do limitador de torque do motor. O indicador também mostrará a mensagem **LOW GEAR** (Marcha baixa), sugerindo que o

usuário imobilize o veículo e mude para **MARCHA BAIXA**.

AVISO

Sempre que a proteção eletrônica da correia de transmissão é ativada, você DEVE mudar para MARCHA LENTA. Consulte Operação da alavanca de câmbio.

⚠ AVISO

Aplique os freios para imobilizar o veículo. Coloque a alavanca de câmbio em marcha à ré (R) e desça o morro, soltando os freios devagar para permanecer em velocidade baixa. Não tente fazer a curva. Nunca desça uma ladeira com o veículo desengatado sem injeção de combustível. Não freie repentinamente, pois isso aumenta o risco de capotamento.

Parando o motor e estacionando o veículo

⚠ AVISO

Evite parar em declives, pois o veículo poderá se deslocar.

⚠ AVISO

Para impedir que o veículo se mova, sempre coloque o veículo na posição de ESTACIONAMENTO quando parar ou estacionar.

⚠ AVISO

Evite estacionar em lugares onde as partes quentes possam iniciar um incêndio.

1. Escolha o terreno mais nivelado possível para estacionar.
2. Solte o pedal do acelerador e use os freios para parar totalmente o veículo.

3. Coloque a alavanca de câmbio na posição ESTACIONAMENTO.
4. Remova a chave D.E.S.S. do polo de D.E.S.S. ou gire a chave de ignição para a posição OFF.

OBSERVAÇÃO: Se precisar parar em uma inclinação acentuada ou se o veículo estiver transportando carga, bloqueie as rodas com pedras ou tijolos.

Dicas para maximizar a durabilidade da correia de transmissão

O estilo e as condições de condução têm um impacto direto sobre a durabilidade da correia de transmissão.

Seu veículo possui um design de sistema CVT otimizado para oferecer o melhor desempenho.

A CVT e a correia de transmissão suportaram com sucesso milhares de km de testes de durabilidade.

Contanto, para maximizar a durabilidade da correia de transmissão e para prevenir falhas prematuras, é importante que o piloto entenda os limites de um sistema CVT acionado por correia e adapte seu estilo de condução e sua velocidade de acordo com tais limites.

Se dirigir sob alguma das condições abaixo, a BRP recomenda enfaticamente que não mantenha constantemente a borboleta totalmente aberta (WOT) por mais de cinco (5) minutos.

- Altas temperaturas ambiente (acima de 30 °C (86 °F))
- Cargas pesadas: Passageiros / Carga pesada
- Arrasto pesado: Areia macia / Subidas / Lama / Uso de um kit de trilha.

Após alguns minutos em WOT, parcialmente libere o acelerador e deixe a CVT esfriar.

Para mais dicas sobre como maximizar a durabilidade da correia de transmissão, consulte *Seleção da faixa correta (Baixa ou Alta)*.

PROCEDIMENTOS ESPECIAIS

OBSERVAÇÃO:

As falhas nos componentes resultantes desses eventos não são cobertas pela garantia.

Motor Afogado

Se o motor não pegar e estiver inundado de combustível, o modo afogado poderá ser ativado para evitar a injeção de combustível e cortar a ignição durante a partida. Faça o seguinte:

1. Instale a chave no polo de D.E.S.S.
2. Pressione o pedal do acelerador até o fim e MANTENHA-O pressionado.
3. Pressione o botão de PARTIDA do motor durante 10 segundos.
4. Solte o botão de PARTIDA do motor.
5. Solte totalmente o pedal do acelerador.
6. Pressione o botão de PARTIDA do motor novamente para permitir a partida.

Se isto não funcionar:

1. Remova as velas de ignição. Consulte *Velas de ignição* na seção *Procedimentos de manutenção*.
2. Dê partida várias vezes.
3. Instale velas novas se possível ou limpe e seque as velas.

Se o motor der a partida, deixe os serviços de manutenção, reparo ou substituição para uma concessionária autorizada da Can-Am Off-Road, oficina de reparo ou pessoa de sua escolha.

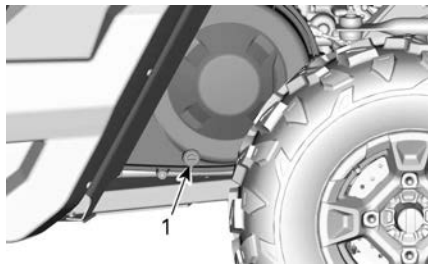
Consulte a *Garantia relacionada às emissões da EPA dos EUA* contida neste documento, para obter informações sobre reclamações de garantia.

O que fazer se entrar água na CVT

Se entrar água na CVT, o motor irá acelerar, mas o veículo permanecerá parado.

AVISO

Pare o motor e drene a água para evitar danos à CVT.



TÍPICO - LADO ESQUERDO DO VEÍCULO SOB O COMPARTIMENTO DE CARGA

1. Dreno da CVT

Visite uma concessionária autorizada Can-Am, uma oficina de reparo ou uma pessoa de sua escolha para inspecionarem e limparem a CVT.

O que fazer se acabar a bateria

É possível fazer uma ligação direta no veículo colocando o cabo VERMELHO (+) no polo positivo da bateria e o cabo PRETO (-) no chassi do veículo.

AVISO

Não conecte nenhuma fonte elétrica à coluna de direção ou aos componentes que estão em contato com a DPS.

O que fazer se o veículo capotar

Manobras abruptas, curvas acentuadas, andar em declives ou acidentes podem fazer com que o veículo capote.

Se o veículo capotar, será necessário transportá-lo até uma concessionária autorizada Can-Am Off-Road assim que possível para a inspeção. **NUNCA LIGUE O MOTOR!**

Os pontos a serem verificados incluem, mas não se limitam a:

- Todos os níveis de fluidos
- Cintos de segurança, inclusive retratores, fivelas e abas de semi-travamento
- Gaiola e seus pontos de fixação
- Sistema de direção
- Suspensão e seus pontos de fixação.

O que fazer se o veículo ficar submerso

Se o veículo ficar submerso, será necessário transportá-lo até uma concessionária autorizada Can-Am Off-Road assim que possível.

AVISO

Nunca ligue o motor, porque a submersão do veículo pode provocar danos graves ao motor se o procedimento correto para partida não for seguido.

TRANSPORTANDO O VEÍCULO

Ao entrar em contato com um serviço de reboque ou transporte, pergunte se eles possuem um reboque com carreta, rampa para embarque ou rampa elétrica para erguer o veículo com segurança e cintas para amarrar. Verifique se o veículo está sendo corretamente transportado conforme especificado nesta seção.

AVISO

No reboque este veículo — o reboque pode danificar seriamente o sistema de transmissão do veículo.

AVISO

Evite usar correntes para imobilizar o veículo — elas podem danificar a pintura ou os componentes de plástico.

AVISO

Para evitar ferimentos graves ou morte, ou danos importantes aos componentes.

- Nunca use a corda/cabo do guincho para reter um veículo durante o reboque.
- Nunca pilote com a corda/cabo do guincho preso a uma carga ou a outro veículo.
- Use o guincho apenas para ajudar um veículo atolado (neve, lama, etc.).
- Sempre consulte as instruções do fabricante do guincho antes de puxar a carga.

AVISO

Certifique-se de que todos os acessórios, cargas e objetos soltos estão devidamente presos ou remova-os para evitar quedas na estrada e criar perigo para os veículos que o seguem.

AVISO

Sempre transporte o veículo voltado para frente para evitar danos ao para-brisa ou a outros componentes. As peças podem se desprender durante o transporte.

AVISO

Antes de tentar montar o veículo em uma plataforma ou um trailer, certifique-se de respeitar as precauções de segurança a seguir.

Medidas de Segurança	
Transportar o equipamento	O item de transporte (plataforma, trailer ou caixa aberta) deve ter dimensões e capacidade adequadas para suportar e transportar com segurança o veículo.
Veículo de transporte	Não exceda a capacidade e as especificações de transporte do veículo. Assegure-se de que o trailer ou a plataforma esteja adequadamente preso ao engate do veículo de transporte.
Visibilidade	Assegure-se de que tenha uma boa visibilidade durante toda a manobra.
Terreno	O veículo de transporte e o trailer devem estar em uma superfície nivelada. Use calços de roda no trailer e no veículo de transporte para evitar qualquer movimento.
Rampas	Use rampas com capacidade apropriada e seguras para o trailer ou a plataforma. Evite rampas íngremes.
Expectadores	Sempre certifique-se de que não haja expectadores próximos ao veículo ou ao equipamento de reboque durante a subida.
Acessórios e carga	Certifique-se de que todos os acessórios, cargas e objetos soltos estão devidamente presos ou remova-os para evitar quedas na estrada e criar perigo para os veículos que o seguem.

Usar a força do veículo para subir no equipamento de reboque

Quando o veículo puder subir usando sua própria força, proceda da seguinte maneira:

1. Use equipamentos de proteção.
2. Cinto de segurança afivelado
3. Use somente a marcha baixa (se equipada).
4. Se o veículo tiver a opção 4WD, use-a.
5. Quando dirigir, permaneça sentado o tempo todo.
6. Garanta o alinhamento adequado nos trilhos ou na plataforma.
7. Inicie a partir de uma distância suficiente do trailer para alinhar o veículo em uma linha reta com as rampas. Nunca tente virar quando estiver chegando mais perto da rampa. As rodas traseiras podem não ficar alinhadas quando você chegar na rampa e o veículo pode cair.
8. Suba lentamente as rodas dianteiras na rampa para verificar o alinhamento.
9. Recue o veículo, verifique se as rampas estão seguras e então prossiga com a velocidade adequada.

10. Conduza o veículo com cuidado para a plataforma ou o trailer. Use velocidade suficiente para subir sem girar ou acelerar abruptamente. Evite a aceleração enquanto estiver nas rampas para evitar o movimento das rampas.
11. Se o trailer estiver inclinado para frente, basta deixar o veículo rolar sem aceleração.
12. Após a subida do veículo, coloque a alavanca do câmbio na posição Estacionar. Aplique o mecanismo de travamento dos freios (se equipado).

Se o veículo não puder mover-se usando sua própria força, ou quando o esforço excessivo for um risco ou se qualquer condição de perigo impedir o uso de sua própria força, prossiga usando um guincho.

Usar um guincho para puxar o veículo até o equipamento de reboque

Quando o veículo não puder subir usando sua própria força, proceda da seguinte maneira:

AVISO

Tenha a ajuda de um assistente. Uma pessoa deve estar no veículo para ter acesso à direção, aos freios e ao interruptor do guincho, enquanto a outra pessoa controla o ambiente e a segurança da manobra.

AVISO

Assegure-se de que o gancho do guincho esteja firmemente preso a um ponto de ancoragem adequado. Use cabos adequados.

OBSERVAÇÃO:

Se o veículo arrancar com segurança, deixe o motor em marcha lenta durante a tração do guincho para evitar a drenagem da bateria.

1. Coloque a alavanca de câmbio na posição de PONTO MORTO (N).
2. Se o veículo for equipado com um guincho, use o guincho para rolar o veículo sobre a plataforma.
3. Se o veículo não for equipado com um guincho, proceda da seguinte maneira:
 1. Prenda uma cinta no engate do para-choque dianteiro inferior.
 2. Prenda a cinta no cabo do guincho do veículo de reboque.
 3. Puxe o veículo até a plataforma usando o guincho.
4. Coloque a alavanca do câmbio na posição Estacionar. Aplique o mecanismo de travamento dos freios (se equipado).

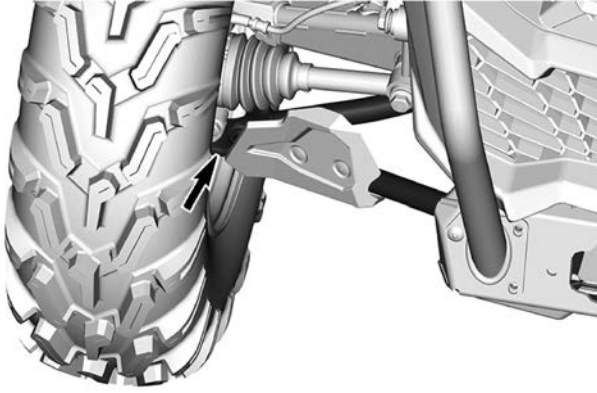
Prender o veículo para transporte

AVISO

Nunca usar gancho para prender o veículo durante o transporte.

1. Remova a chave do veículo.

2. Na traseira, prender o veículos nos dois lados usando uma tira ao redor do braço da suspensão o mais perto possível da roda.
3. Na dianteira, fixe o veículo em ambas as laterais usando uma cinta ao redor do braço da suspensão inferior, tão próxima da roda quanto possível.



4. Prenda os pneus traseiros usando cintas de reboque de pneu.
5. Fixe firmemente as cintas de fixação da suspensão traseira em ambos os lados da parte traseira do reboque com catracas.
6. Verifique se as rodas traseiras e dianteiras estão firmemente presas ao reboque.

Retirada do veículo do reboque

AVISO

O veículo pode se mover durante o transporte. Assegure-se de que o veículo esteja adequadamente alinhado com as rampas antes de prosseguir.

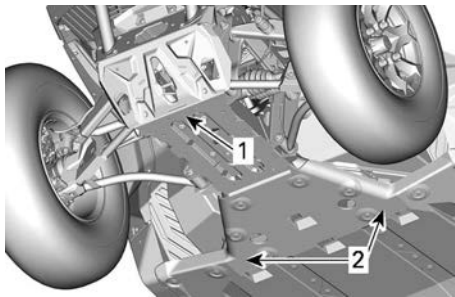
AVISO

A visibilidade será bastante reduzida ao retornar do trailer. Tenha a ajuda de um assistente para garantir o alinhamento correto e o ambiente seguro.

LEVANTANDO E APOIANDO O VEÍCULO

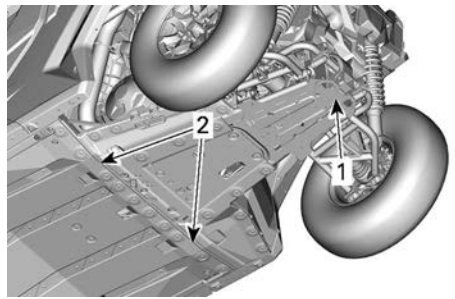
Frente do veículo

1. Coloque o veículo em uma superfície plana e não escorregadia.
2. Verifique se a alavanca de câmbio está na posição ESTACIONAMENTO.
3. Instale um macaco hidráulico embaixo da placa de proteção dianteira.
4. Levante a parte dianteira do veículo e instale um macaco em cada lado embaixo da seção do chassi.



1. Frente do veículo
2. Parte do chassi

5. Abaixar o macaco hidráulico e verificar se o veículo está apoiado com segurança nos dois apoios do macaco.



1. Local de elevação sob a placa de proteção
2. Parte do chassi onde instalar os suportes do macaco
6. Abaixar o macaco hidráulico e verificar se o veículo está apoiado com segurança nos dois apoios do macaco.

Parte traseira do veículo

1. Coloque o veículo em uma superfície plana e não escorregadia.
2. Ative o modo 4WD.
3. Verifique se a alavanca de câmbio está na posição ESTACIONAMENTO.
4. Instale um macaco hidráulico embaixo da placa de proteção.
5. Levante a parte traseira do veículo e instale um suporte de macaco em cada lado embaixo do chassi em frente da roda traseira.

MANUTENÇÃO

PROGRAMA DE MANUTENÇÃO

A manutenção é muito importante para manter seu veículo em condições de funcionamento seguras. O veículo deve sofrer reparos de acordo com o plano de manutenção.

A manutenção adequada é responsabilidade do proprietário. Uma solicitação de garantia poderá ser negada se, entre outros, o proprietário ou usuário provocou o problema devido ao uso inadequado ou manutenção inadequada.

Efetue verificações periódicas e siga o plano de manutenção. **O plano de manutenção não dispensa a inspeção de pré-partida.**

AVISO

A negligência em manter adequadamente o veículo de acordo com o plano e procedimentos de manutenção pode torná-lo inseguro para o uso.

Regulamento EPA - Veículos canadenses e norte-americanos

Uma oficina de reparo ou uma pessoa que o proprietário escolher pode realizar a manutenção, substituir ou reparar os dispositivos e sistemas de controle de emissão. Estas instruções não requerem componentes ou serviço da BRP ou de concessionárias Can-Am Off-Road autorizadas.

Embora uma concessionária Can-Am Off-Road autorizada tenha o conhecimento técnico aprofundado e as ferramentas para realizar a manutenção no seu veículo, a garantia relacionada às emissões não está condicionada ao uso de uma concessionária Can-Am Off-Road autorizada ou de qualquer outro estabelecimento com o qual a BRP tem um relacionamento comercial.

A manutenção adequada é responsabilidade do proprietário. Uma solicitação de garantia poderá ser negada se, entre outros, o proprietário ou usuário provocou o problema devido ao uso inadequado ou manutenção inadequada.

Para reclamações de garantia relacionada às emissões, a BRP está limitando o diagnóstico e o reparo de peças relacionadas às emissões às concessionárias Can-Am Off-Road autorizadas. Para mais informações, consulte a *Garantia relacionada às emissões da EPA dos EUA* contida na seção *Garantia*.

Você deve seguir as instruções quanto aos requisitos de combustível, na seção *Abastecimento de combustível* deste manual. Mesmo que esteja disponível gasolina contendo mais que dez por cento de etanol, o US EPA emitiu a proibição contra o uso de gasolina contendo mais de 10% de etanol neste veículo. O uso de gasolina contendo mais que 10% de etanol com esse motor pode prejudicar o sistema de controle de emissão.

Orientação para manutenção do filtro de ar

A manutenção do filtro de ar deve ser ajustada de acordo com as condições de percurso.

A manutenção do filtro de ar deve ter maior frequência ao pilotar na neve, areia seca, barro, cascalho ou condições similares que apresentem elevado nível de poeira ou partículas.

Dirigir em um grupo nessas condições aumentará a frequência da manutenção do filtro de ar mais tarde.

OBSERVAÇÃO:

Filtros auxiliares e pré-filtro estão disponíveis para tais condições. Entre em contato com uma concessionária Can-Am Off-Road autorizada para obter mais detalhes.

Uso de serviço severo

Se o seu veículo for usado nas condições a seguir, consulte a seção *Serviço severo* do plano de manutenção.

- Reboque repetitivo de cargas com mais de 75% da capacidade máxima.
 - O aumento da carga de trabalho aplicada ao sistema de acionamento acelera os diferenciais, caixa de câmbio/transmissão e vida útil do óleo do motor. Isso reduz a longevidade do componente interno se não for substituído com mais frequência.
- Dirigir em altas velocidades por um período prolongado de tempo.

O uso acima da utilidade média ou comercial requer substituição mais frequente de fluido e componentes de desgaste em comparação ao uso em trilha, recreação ou ocasionalmente.

Condição de frio extremo

Um motor que é operado frequentemente em ou abaixo da temperatura ambiente de -25°C (-13°F) precisará de um aumento no plano de serviço e manutenção.

Qualquer motor de combustão operado a esta baixa temperatura ambiente irá coletar maior quantidade de condensação em toda partida/aquecimento.

Visto que o motor não alcança as temperaturas operacionais por longos períodos, o óleo começa a ser fortemente diluído em água e resíduos de gás (maior teor de água).

Um motor precisa alcançar a temperatura operacional para que possa evaporar a condensação do óleo.

Se o uso diário (ciclo de condução de trabalho ou lazer) for similar ao mencionado acima, a BRP recomenda fortemente trocar o óleo pelo menos uma vez ao mês.

Parâmetros de um aumento no plano de serviço e manutenção:

- O motor não atinge a temperatura operacional adequada durante o uso diário normal
- Múltiplas partidas e paradas sem atingir a temperatura operacional
- Curtos períodos de marcha lenta

- Ciclo de condução em baixas RPM em pequenas distâncias sem atingir a temperatura operacional.

OBSERVAÇÃO:

A BRP recomenda fortemente a instalação de um bloco aquecedor para ajudar a aquecer os líquidos, isso também irá ajudar a estender a vida útil do óleo.

Uso em locais com muita lama/água

Se o seu veículo for um modelo X mr ou recebeu acessórios para uso em ambiente com muita lama/água, este tipo de uso requer manutenção e inspeções mais frequentes para garantir que os detritos não se infiltraram nos componentes mecânicos.

Se você pilota em ambiente com muita lama ou água, consulte a seção **Muita lama/água** do plano de manutenção.

Após cada passeio, certifique-se de realizar os **Cuidados pós-operação para ambiente com muita lama/água**.

Cuidados pós-operação para ambiente com muita lama/água

- Enxaguar o veículo e seus componentes com água doce.
- Limpar os filtros de ar da CVT.
- Drenar o compartimento da CVT e limpar toda a lama ou água encontrada.
- Inspecionar e limpar os filtros de ar do motor e a caixa do filtro de ar do motor.
- Limpar o radiador.
- Inspeção visualmente qualquer para ver se há acúmulo de água nas mangueiras de ventilação (tanque de combustível, caixa de câmbio, diferencial dianteiro e transmissão final traseira). Se houver água, leve o veículo à concessionária Can-Am Off-Road mais próxima para inspeção e conserto dos principais componentes relacionados aos respiros.
- Limpe os amortecedores dianteiros e traseiros para prevenir danos devido a poeira ou sujeira.
- Limpe os foles do eixo de transmissão e as forquilhas ou coifas do eixo propulsor.

Programa de manutenção

Certifique-se de realizar a manutenção adequada nos intervalos recomendados, como indicado nas tabelas.

Os intervalos do gráfico de manutenção baseiam-se em 3 fatores:

- Período do calendário
- Horas do veículo
- Leitura do hodômetro.

Considere o que ocorrer primeiro para determinar o limite de manutenção.

Os seus hábitos de pilotagem determinam os fatores aos quais você deve aderir. Por exemplo:

- Quem utiliza o veículo a cada dois finais de semana dirigindo em trilha com amigos, provavelmente vai seguir a **leitura do hodômetro** para determinar o intervalo de manutenção.
- Quem utiliza o veículo raramente durante o ano ou apenas em algumas ocasiões (caça, acampamento), provavelmente vai seguir o **Período do calendário** para determinar o intervalo de manutenção.
- Quem utiliza o veículo diariamente/semanalmente por períodos longos, como na agricultura/trabalho, provavelmente vai seguir as **horas do veículo** para determinar o intervalo de manutenção.

IMPORTANTE: As tabelas a seguir mostram a aplicação da manutenção adequada para os primeiros 3 anos. Para os anos subsequentes, como alternativa, repita o mesmo padrão.

Visão Geral da Manutenção Regular			
Anos do calendário	Horas do veículo	Odômetro	Trabalho regular
1	200	3000 km (2000 milhas)	A
2	400	6.000 km (4.000 milhas)	A e B
3	600	9000 km (5500 milhas)	A

Visão Geral da Manutenção em Trabalho Pesado e em Lama/Água			
Anos do calendário	Horas do veículo	Odômetro	Trabalho pesado e muita lama/água
0,5	100	1500 km (1000 milhas)	A+
1	200	3000 km (2000 milhas)	A+ e A
1,5	300	4500 km (3000 milhas)	A+
2	400	6.000 km (4.000 milhas)	A+ e A e B
2,5	500	7500 km (5700 milhas)	A+
3	600	9000 km (5500 milhas)	A+ e A

TRABALHO REGULAR	A	B
A = Ajustar C = Limpar I = Inspeccionar L = Lubrificar R = Substituir T = Torque	Todos os anos ou 200 horas ou 3.000 km (2.000 mi)	A cada 2 anos ou 400 horas ou 6.000 km (4.000 mi)
Fornecimento de ar e combustível		
Filtro de ar do motor	I,C	
Filtro de ventilação do tanque de combustível	R	
Pré-filtro de ventilação do canister (modelos CARB e EVAP)		R
Componentes do combustível e função*		I
Pressão da bomba de combustível		I
Carroceria e chassi		
Fixadores da gaiola	O	
Retratores dos cintos de segurança, fivelas e semitravamento	I,C	
Motor e refrigeração		
Óleo e filtro do motor	R	
Folga da válvula	A (motores V-twin)	A (Motores monocilíndricos)
Nível de líquido de arrefecimento e concentração	I,A	
Líquido de arrefecimento	R A cada 5 anos ou 12.000 km (8.000 mi)	
Velas de ignição		R
Emissões e escapamento		
Componentes e função do escapamento*	I,C	
Supressor de faíscas	C	
Detritos em torno do cano de escapamento e na área do silencioso	C	
Freios		
Componentes e função do freio*	I,C	
Fluido de freio	R A cada 2 anos	
Transmissão		
Óleo da caixa de câmbio	Substituir nos primeiros 3.000 km (2.000 mi) e nos 6.000 km (4.000 mi) e depois siga o programa normal	

TRABALHO REGULAR	A	B
A = Ajustar C = Limpar I = Inspeccionar L = Lubrificar R = Substituir T = Torque	Todos os anos ou 200 horas ou 3.000 km (2.000 mi)	A cada 2 anos ou 400 horas ou 6.000 km (4.000 mi)
Óleo da caixa de câmbio	I	R
Componentes e função da transmissão*	I	
Parafusos beadlock (se equipado)	O	
Óleo do diferencial dianteiro	I	R
Óleo da transmissão final traseira (motor de monocilindro)	I	R
Transmissão variável contínua (CVT)		
Componentes e função do CVT*	I,C,L	
Sistema elétrico		
Diversos controles, interruptores, luzes, atualizações de módulos, códigos de falha, condição da bateria*	I	
Sensor de velocidade do veículo (VSS)		C
Direção		
Componentes e função da direção*	I	
Suspensão		
Componentes e função da suspensão*	I,L,T	

*Para uma lista mais abrangente das ações de manutenção a serem executadas, consulte o revendedor local.

TRABALHO PESADO	A+	A	B
A = Ajustar C = Limpar I = Inspeccionar L = Lubrificar R = Substituir T = Torque	A cada 6 anos ou 100 horas ou 1.500 km (1.000 mi)	A cada ano ou 200 horas ou 3000 km (2000 mi)	A cada 2 anos ou 400 horas ou 6000 km (4000 mi)
Fornecimento de ar e combustível			
Filtro de ar do motor	I,C	R	
Filtro de ventilação do tanque de combustível		R	
Pré-filtro de ventilação do canister (modelos CARB e EVAP)			R
Componentes do combustível e função*			I
Pressão da bomba de combustível			I
Carroceria e chassi			
Fixadores da gaiola		O	
Retratores dos cintos de segurança, fivelas e semitravamento		I,C	
Motor e refrigeração			
Óleo e filtro do motor	R		
Folga da válvula		A (motores V-twin)	A (Motores monocilíndricos)
Nível de líquido de arrefecimento e concentração		I,A	
Líquido de arrefecimento	R A cada 5 anos ou 12.000 km (8.000 mi)		
Velas de ignição			R
Emissões e escapamento			
Componentes e função do escapamento*		I,C	
Supressor de faíscas	C		
Detritos em torno do cano de escapamento e na área do silencioso	C		
Freios			
Componentes e função do freio*		I,C	
Fluido de freio	R A cada 2 anos		

TRABALHO PESADO	A+	A	B
A = Ajustar C = Limpar I = Inspeccionar L = Lubrificar R = Substituir T = Torque	A cada 6 anos ou 100 horas ou 1.500 km (1.000 mi)	A cada ano ou 200 horas ou 3000 km (2000 mi)	A cada 2 anos ou 400 horas ou 6000 km (4000 mi)
Transmissão			
Óleo da caixa de câmbio	Substituir nos primeiros 1500 km (1000 mi) e nos 3000 km (2000 mi) e depois siga o programa normal		
Óleo da caixa de câmbio		R	
Componentes e função da transmissão*		I	
Parafusos beadlock (se equipado)		O	
Óleo do diferencial dianteiro		R	
Óleo da transmissão final traseira (motor de monocilindro)		R	
Transmissão variável contínua (CVT)			
Componentes e função do CVT*		I,C,L	
Sistema elétrico			
Diversos controles, interruptores, luzes, atualizações de módulos, códigos de falha, condição da bateria*		I	
Sensor de velocidade do veículo (VSS)			C
Direção			
Componentes e função da direção*		I	
Suspensão			
Componentes e função da suspensão*		I,L,T	

*Para uma lista mais abrangente das ações de manutenção a serem executadas, consulte o revendedor local.

MUITA LAMA/ÁGUA	A+	A	B
A = Ajustar C = Limpar I = Inspeccionar L = Lubrificar R = Substituir T = Torque	A cada 6 anos ou 100 horas ou 1.500 km (1.000 mi)	A cada ano ou 200 horas ou 3000 km (2000 mi)	A cada 2 anos ou 400 horas ou 6000 km (4000 mi)
Fornecimento de ar e combustível			
Filtro de ar do motor	I,C		
Filtro de ventilação do tanque de combustível		R	
Pré-filtro de ventilação do canister (modelos CARB e EVAP)			R
Componentes do combustível e função*			I
Pressão da bomba de combustível			I
Carroceria e chassi			
Fixadores da gaiola		O	
Retratores dos cintos de segurança, fivelas e semitravamento		I,C	
Motor e refrigeração			
Óleo e filtro do motor	I	R	
Folga da válvula		A (motores V-twin)	A (Motores monocilíndricos)
Nível de líquido de arrefecimento e concentração		I,A	
Líquido de arrefecimento	R A cada 5 anos ou 12.000 km (8.000 mi)		
Velas de ignição			R
Emissões e escapamento			
Componentes e função do escapamento*	I,C		
Supressor de faíscas	C		
Detritos em torno do cano de escapamento e na área do silencioso	C		
Freios			
Componentes e função do freio*	I,C		
Fluido de freio	R A cada 2 anos		

MUITA LAMA/ÁGUA	A+	A	B
A = Ajustar C = Limpar I = Inspeccionar L = Lubrificar R = Substituir T = Torque	A cada 6 anos ou 100 horas ou 1.500 km (1.000 mi)	A cada ano ou 200 horas ou 3000 km (2000 mi)	A cada 2 anos ou 400 horas ou 6000 km (4000 mi)
Transmissão			
Óleo da caixa de câmbio	Substituir nos primeiros 1500 km (1000 mi) e nos 3000 km (2000 mi) e depois siga o programa normal		
Óleo da caixa de câmbio	I		R
Componentes e função da transmissão*	I		
Parafusos beadlock (se equipado)		O	
Óleo do diferencial dianteiro	I		R
Óleo da transmissão final traseira (motor de monocilindro)	I		R
Transmissão variável contínua (CVT)			
Componentes e função do CVT*		I,C,L	
Sistema elétrico			
Diversos controles, interruptores, luzes, atualizações de módulos, códigos de falha, condição da bateria*		I	
Sensor de velocidade do veículo (VSS)			C
Direção			
Componentes e função da direção*	I		
Suspensão			
Componentes e função da suspensão*	I, L	O	

*Para uma lista mais abrangente das ações de manutenção a serem executadas, consulte o revendedor local.

Registos de manutenção

Enviar fotocópia do registo de manutenção para a BRP, se for necessário.

Pré-entrega	
Número de série: _____ Quilometragem: _____ Horas: _____ Data: _____ Revendedor N.º: _____ Notas: _____ _____ _____	Assinatura/Impressão:
Consulte o Boletim de Pré-Entrega para obter os procedimentos de instalação detalhados	

PRIMEIRA inspeção	
Quilometragem: _____ Horas: _____ Data: _____ Revendedor N.º: _____ Notas: _____ _____ _____	Assinatura/Impressão:
Para obter o plano de manutenção, consulte a seção de informações de manutenção deste manual do proprietário	

Serviço	
Quilometragem: _____ Horas: _____ Data: _____ Revendedor N.º: _____ Notas: _____ _____ _____	Assinatura/Impressão:

Serviço	
Para obter o plano de manutenção, consulte a seção de informações de manutenção deste manual do proprietário	

Serviço

Quilometragem:

Horas:

Data:

Revendedor Nº:

Notas:

Assinatura/Impressão:

Para obter o plano de manutenção, consulte a seção de informações de manutenção deste manual do proprietário

Serviço

Quilometragem:

Horas:

Data:

Revendedor Nº:

Notas:

Assinatura/Impressão:

Para obter o plano de manutenção, consulte a seção de informações de manutenção deste manual do proprietário

Serviço

Quilometragem:

Horas:

Data:

Revendedor Nº:

Notas:

Assinatura/Impressão:

Para obter o plano de manutenção, consulte a seção de informações de manutenção deste manual do proprietário

Serviço	
Quilometragem: _____ Horas: _____ Data: _____ Revendedor Nº: _____ Notas: _____ _____	Assinatura/Impressão:
Para obter o plano de manutenção, consulte a seção de informações de manutenção deste manual do proprietário	

Serviço	
Quilometragem: _____ Horas: _____ Data: _____ Revendedor Nº: _____ Notas: _____ _____	Assinatura/Impressão:
Para obter o plano de manutenção, consulte a seção de informações de manutenção deste manual do proprietário	

Serviço	
Quilometragem: _____ Horas: _____ Data: _____ Revendedor Nº: _____ Notas: _____ _____	Assinatura/Impressão:
Para obter o plano de manutenção, consulte a seção de informações de manutenção deste manual do proprietário	

Serviço

Quilometragem:

Horas:

Data:

Revendedor Nº:

Notas:

Assinatura/Impressão:

Para obter o plano de manutenção, consulte a seção de informações de manutenção deste manual do proprietário

Serviço

Quilometragem:

Horas:

Data:

Revendedor Nº:

Notas:

Assinatura/Impressão:

Para obter o plano de manutenção, consulte a seção de informações de manutenção deste manual do proprietário

Serviço

Quilometragem:

Horas:

Data:

Revendedor Nº:

Notas:

Assinatura/Impressão:

Para obter o plano de manutenção, consulte a seção de informações de manutenção deste manual do proprietário

Serviço	
Quilometragem: _____ Horas: _____ Data: _____ Revendedor Nº: _____ Notas: _____ _____	Assinatura/Impressão:
Para obter o plano de manutenção, consulte a seção de informações de manutenção deste manual do proprietário	

Serviço	
Quilometragem: _____ Horas: _____ Data: _____ Revendedor Nº: _____ Notas: _____ _____	Assinatura/Impressão:
Para obter o plano de manutenção, consulte a seção de informações de manutenção deste manual do proprietário	

Serviço	
Quilometragem: _____ Horas: _____ Data: _____ Revendedor Nº: _____ Notas: _____ _____	Assinatura/Impressão:
Para obter o plano de manutenção, consulte a seção de informações de manutenção deste manual do proprietário	

PROCEDIMENTOS DE MANUTENÇÃO

Esta seção inclui instruções para os procedimentos de manutenção básica.

Devido à complexidade de alguns procedimentos de manutenção, você precisa ter boas habilidades mecânicas.

Se não se sentir à vontade com esses procedimentos, não hesite em contactar uma concessionária autorizada Can-Am Off-Road, uma oficina de reparo ou uma pessoa de sua escolha.

⚠ AVISO

A menos que indicado de outra maneira, sempre vire o interruptor de ignição para a posição DESL. antes de realizar qualquer manutenção e retire a chave.

⚠ AVISO

Caso seja necessário remover um dispositivo de travamento (por exemplo, lingueta de trava, fixador autotravante, etc.), substitua-o sempre por um novo.

Acesso aos componentes de manutenção

Tampa de manutenção dianteira

A tampa de manutenção dianteira fornece acesso aos seguintes componentes:

- Reservatórios do freio
- Conector dos faróis dianteiros

1. Para abrir a tampa de manutenção dianteira, pressione o botão.



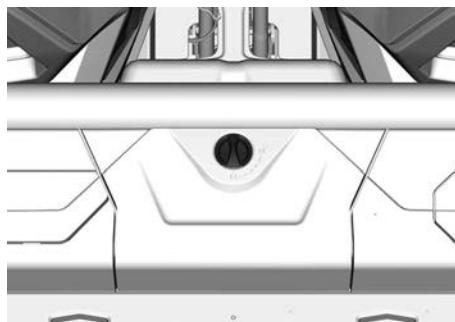
2. Para fechar a tampa de manutenção dianteira, empurre-a para baixo até ela travar



Tampa de manutenção traseira

A tampa de manutenção traseira fornece acesso ao tanque do líquido de arrefecimento.

1. Gire a trava de um quarto de volta em sentido anti-horário e remova a tampa de manutenção traseira.



2. Instale a tampa de manutenção traseira de volta no lugar e gire a

trava de um quarto de volta no sentido horário.

OBSERVAÇÃO: Certifique-se de que a tampa de manutenção traseira está instalada e travada corretamente.

Tampa de manutenção do motor

A tampa de manutenção do motor está localizada no anteparo traseiro entre os assentos e o compartimento do motor.

A tampa de manutenção do motor dá acesso aos seguintes componentes:

- Filtro de óleo do motor
 - Vela de ignição dianteira do motor.
1. Remova os assentos.
 2. Remova os rebites de plástico e o dardo.
 3. Remova a tampa de manutenção do motor.

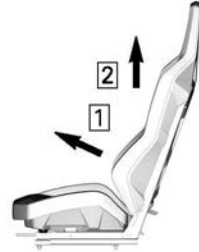
OBSERVAÇÃO:

Se instalado, não há necessidade de remover o painel acústico da tampa de manutenção do motor.



1. Levante a parte dianteira do assento
2. puxe para a frente

2. Retire o encosto, puxando a parte inferior para a frente e levantando.



1. puxe para a frente
2. levante



4. O procedimento de instalação é o inverso do procedimento de remoção.

Encosto e Almofada do Assento

1. Retire a almofada do assento, levantando a parte dianteira e puxando para a frente.

Filtro de ar do motor

AVISO

Nunca modifique o sistema de admissão de ar. Caso contrário, poderão ocorrer danos ou degradação do desempenho do motor. A carburação do motor é calibrada para funcionar especificamente com estes componentes.

Orientação para troca do filtro de ar do motor

A frequência de inspeção e substituição do filtro de ar do motor deve ser ajustada de acordo com as condições de condução, pois ela é um componente crucial para garantir a vida útil e o desempenho corretos do motor.

Sob as seguintes condições de condução severas, a frequência de inspeção e substituição deve ser maior:

- Dirigir em areia seca.
- Dirigir em superfícies cobertas por poeira seca.
- Dirigir em trilhas secas de cascalho ou condições semelhantes.
- Dirigir em áreas com altas concentrações de sementes e cascas de plantações.
- Dirigir em condições severas de neve.

AVISO

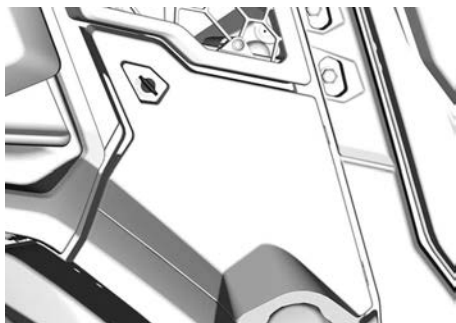
Ao dirigir em ambientes empoeirados ou com areia, a caixa de ar precisa ser limpada antes de cada passeio.

OBSERVAÇÃO:

Dirigir em grupo, nessas condições, aumenta a frequência de manutenção do filtro de ar.

Remoção do Filtro de Ar do Motor

1. Remova a porta de acesso do filtro de ar desparafusando o fixador de um quarto de volta.



2. Destrave a tampa do filtro de ar e remova o filtro de ar.



1. Tampa do filtro de ar

2. Travas

3. Válvula bico de pato

3. O filtro cabe firmemente no tubo de saída e no começo haverá uma resistência.

1. Com cuidado, mova o extremo do filtro para frente e para trás para quebrar o lacre.
2. Gire enquanto puxa para fora.
3. Evite bater o filtro na carcaça.

Limpeza do filtro de ar do motor

1. Inspeção o filtro para ver se há sinais de vazamentos. Um traço de poeira no lado limpo do filtro é um sinal revelador. Substitua o filtro se encontrar algum dano. Elimine todas as fontes de vazamentos de ar antes de instalar um filtro novo.
2. Limpe o filtro de ar do motor batendo bem para eliminar a poeira do elemento de papel. Isso fará com que a sujeira e a poeira saiam do filtro de papel.

AVISO

Não recomendamos soprar ar comprimido no elemento de papel, pois isso poderia danificar as fibras do papel e reduzir a capacidade de filtragem quando usado em ambientes empoeirados. Se o filtro de ar do motor estiver muito sujo e não puder ser limpo seguindo o procedimento recomendado, ele deverá ser trocado.

3. Inspeção a carcaça do filtro de ar quanto à limpeza. Limpe se for necessário.
4. Use um pano umedecido e limpo para limpar a superfície de vedação do filtro e o interior do tubo de entrada. Assegure-se de que a área de vedação do tubo de entrada não está danificada.

Limpeza da válvula bico de pato

Verifique visualmente e aperte fisicamente a válvula bico de pato.

AVISO

Certifique-se de que a válvula bico de pato é flexível e não está invertida, danificada ou plugada.

Instalação do Filtro de Ar do Motor

1. Insira o filtro cuidadosamente.
 1. Assente o filtro à mão, certificando-se de que seja inserido por completo na carcaça do purificador de ar.
 2. Aplique pressão à mão no aro externo do filtro e não no centro flexível.
2. Inspeção e limpe com cuidado a gaxeta na ranhura da tampa. Troque se estiverem danificadas.
3. Prenda a tampa do filtro de ar com travas.



1. Tampa do filtro de ar
2. Travas
3. Válvula bico de pato

4. Reinstale a porta de acesso do filtro de ar e fixe-a com o parafuso de um quarto de volta.

Filtro de ar da CVT

Orientação para troca do filtro de ar da CVT

A frequência de inspeção e substituição do filtro de ar da CVT deve ser ajustada de acordo com as condições de condução, pois ela é um componente crucial para garantir a vida útil e o desempenho corretos do motor.

Sob as seguintes condições de condução severas, a frequência de inspeção e substituição deve ser maior:

- Dirigir em areia seca.
- Dirigir em superfícies cobertas por poeira seca.
- Dirigir em trilhas secas de cascalho ou condições semelhantes.
- Dirigindo em condições lamacentas.
- Dirigir em áreas com altas concentrações de sementes e cascas de plantações.
- Dirigir em condições severas de neve.

AVISO

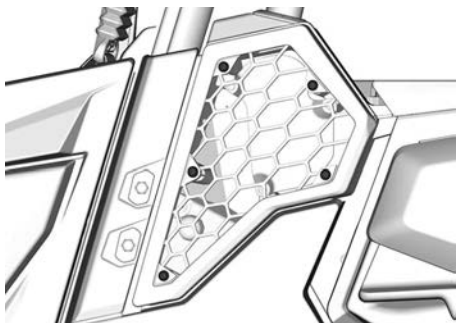
Ao dirigir em ambientes empoeirados ou com areia, a caixa de ar precisa ser limpada antes de cada passeio.

OBSERVAÇÃO:

Dirigir em grupo, nessas condições, aumenta a frequência de manutenção do filtro de ar.

Remoção do Filtro de Ar da CVT

1. Remova os prendedores



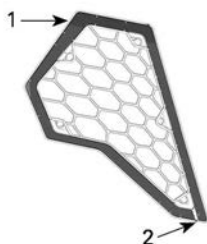
2. Remova o filtro de ar da CVT.

Inspeção e Limpeza do Filtro de Ar da CVT

1. Inspeccione o filtro e troque-o se estiver danificado.
2. Remova as vedações.
3. Limpe o filtro e as vedações usando uma solução de sabão suave e água e, em seguida, enxágue-o.
4. Cuidadosamente, sacuda o excesso de água e deixe o filtro e as vedações secarem em temperatura ambiente.
5. Limpe dentro da entrada de ar da CVT com um limpador a vácuo.

Instalação do Filtro de Ar da CVT

1. Instale as vedações no filtro da CVT. Certifique-se de que os extremos superiores das vedações se toquem e haja uma folga no fundo para deixar a água drenar.



1. Vedação tocando
2. Folga
2. Reinstale o filtro de ar da CVT.
3. Reinstale os fixadores.

Torque de aperto

Parafuso de retenção do filtro de ar da CVT	3,5 ± 0,5 Nm (31 ± 4 lbf-in)
---	---------------------------------

Pré-filtro do sistema de emissões evaporativas (se equipado)

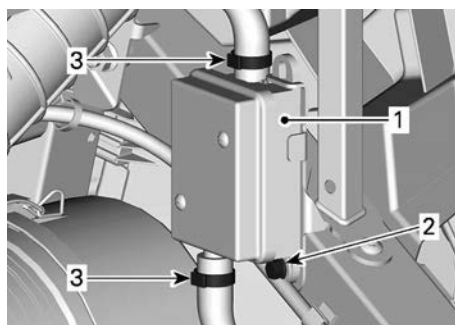
Remoção do pré-filtro do sistema de emissões evaporativas

1. Incline o compartimento de carga.

⚠ AVISO

Assegure-se prender o compartimento de carga no lugar antes de realizar qualquer procedimento sob ele.

2. Remova as braçadeiras da mangueira.
3. Remova o parafuso de retenção.
4. Remova o conjunto do pré-filtro.



1. Conjunto do pré-filtro
2. Parafuso de retenção
3. Braçadeiras da mangueira

Instalação do pré-filtro do sistema de emissões evaporativas

1. Instale um novo conjunto de pré-filtro e fixe-o com o parafuso de retenção. Aperte de acordo com as especificações

Torque de aperto	
Parafuso de retenção do pré-filtro	6,5 ± 0,5 Nm (58 ± 4 lbf-in)

2. Prenda as mangueiras com braçadeiras.
3. Feche o bagageiro.

Óleo do motor

Verificação do nível de óleo do motor (V-Twin)

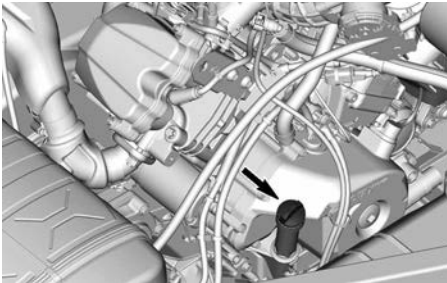
AVISO

Operar o motor com um nível inadequado de óleo poderá danificar o motor gravemente.

AVISO

Verifique o nível de óleo quando o motor estiver FRIO.

1. Coloque o veículo em uma superfície nivelada.
2. Limpe em torno da vareta para evitar que partículas estranhas caiam no tubo.



3. Desenrosque a vareta, depois retire-a e limpe.
4. Reinstale a vareta de medição, enrosque-a completamente.
5. Retire a vareta e verifique o nível do óleo. Deve estar na marca superior ou perto da mesma.



1. MÍN.
2. MAX

Se o nível estiver entre as marcas, reinstale a vareta.

Se o nível estiver abaixo da marca superior, acrescente óleo conforme segue:

- Coloque um funil no orifício da vareta.
- Adicione uma pequena quantidade do óleo recomendado e verifique novamente o nível do óleo.
- Continue acrescentando óleo até o nível atingir a marca superior.

AVISO

Não complete além da capacidade. Limpe qualquer derramamento.

Óleo recomendado para o motor

Os motores Rotax® foram desenvolvidos e validados usando o óleo XPS®.

A BRP recomenda usar sempre seu óleo do motor XPS ou um equivalente.

Danos causados pelo uso de óleo inadequado para o motor poderão não ser cobertos pela Garantia limitada da BRP.

Óleo do motor XPS recomendado	
Finalidade geral	Óleo misturado sintético 5W40
Temperatura fria	Óleo sintético 0W40
Temperatura morna	Óleo sintético 0W50

Se o óleo do motor XPS recomenda-
do não estiver disponível:

- Use um óleo do motor SAE de 4 tempos que cumpra ou exceda as seguintes especificações do segmento de lubrificante.
- Verifique sempre se a etiqueta de certificação de serviço API no reservatório de óleo contém pelo menos um dos padrões indicados.
 - **Classificação de serviço API SN ou**
 - **JASO-MA2**

Troca de Óleo do Motor

AVISO

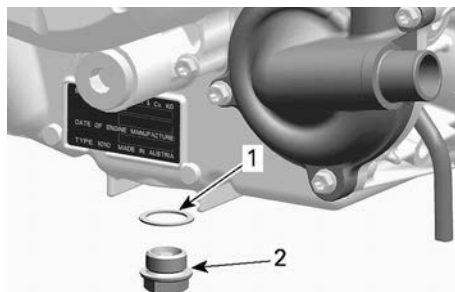
O óleo do motor e o filtro de óleo devem ser trocados ao mesmo tempo.

A troca de óleo e a substituição do filtro devem ser feitas com o motor quente.

⚠ CUIDADO

O óleo do motor pode estar muito quente. Espere até o óleo do motor ficar morno.

1. Coloque o veículo em uma superfície nivelada.
2. Limpe a área da vareta.
3. Retire a vareta do óleo.
4. Coloque um recipiente de drenagem para recolher o óleo sob o dreno do óleo.
5. Limpe em volta do parafuso de dreno.
6. Desparafuse bujão de drenagem e descarte o anel de gaxeta.



1. Anel da gaxeta (descarte)
2. Bujão de drenagem

7. Deixe que o óleo drene completamente do cárter.
8. Limpe todas as rebarbas e resíduos de metal do bujão de drenagem magnético.

OBSERVAÇÃO: A presença de detritos é uma indicação de danos internos no motor.

9. Instale um NOVO anel de gaxeta no bujão de drenagem.

AVISO

Nunca reutilize o anel de gaxeta. Sempre substitua-o por um novo.

10. Instale e aperte o bujão de drenagem de acordo com a especificação recomendada.

Torque de aperto

Bujão de drenagem	30 ± 2 Nm (22 ± 1 lbf-pé)
-------------------	------------------------------

11. Substitua o filtro de óleo, consulte *Filtro de óleo*.
12. Reabasteça o motor, consulte *Óleo recomendado do motor*.

OBSERVAÇÃO: Para obter a capacidade do óleo do motor, consulte *Especificações técnicas*.

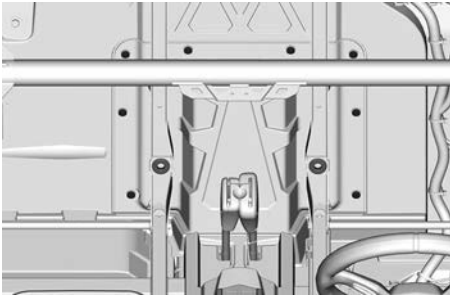
13. Ligue o motor e deixe-o em marcha lenta durante 60 segundos.

14. Desligue o motor.
15. Verifique o nível de óleo imediatamente; consulte *Verificação do nível de óleo do motor*.
16. Complete, se necessário.
17. Certifique-se de que as áreas do filtro de óleo e do bujão de drenagem não estejam vazando.
18. Descarte o óleo e o filtro de acordo com as leis ambientais locais.

Filtro de óleo do motor (motores V-Twin)

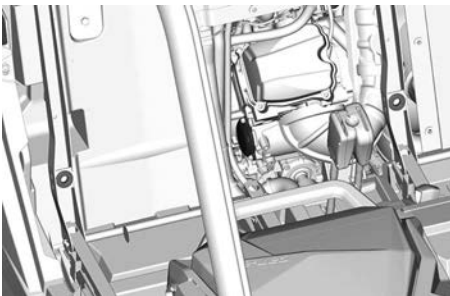
Acesso ao filtro de óleo (V-Twin)

1. Retire a tampa de manutenção do motor, consulte *Acesso aos componentes de manutenção*.

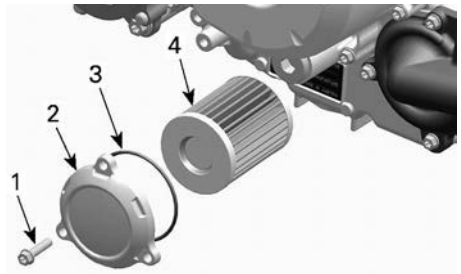


Remoção do Filtro de Óleo

1. Se ainda não tiver feito isso, remova a tampa de manutenção do motor.
2. Limpe a área do filtro de óleo.



3. Remova a tampa do filtro de óleo.
4. Remova e descarte o filtro de óleo.

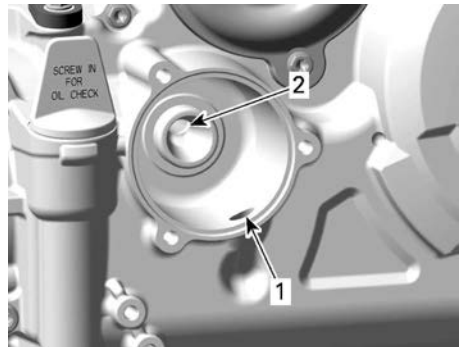


TÍPICO

1. Parafuso do filtro de óleo
2. Tampa do filtro de óleo
3. O-ring
4. Filtro de óleo

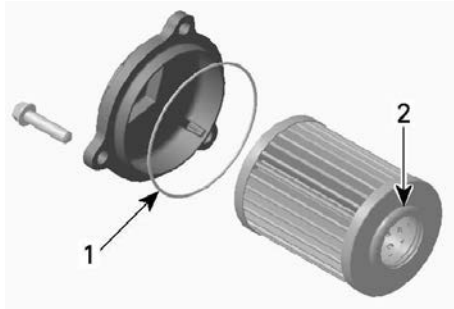
Instalação do Filtro de Óleo

1. Inspeção e limpe qualquer sujeira ou outros contaminantes que estejam nas áreas de entrada e saída do filtro de óleo.



1. Furo da entrada da bomba de óleo para o filtro
2. Furo de saída para o sistema de alimentação de óleo do motor

2. Umedeça um O-ring NOVO com óleo do motor e deslize-o na tampa do filtro de óleo.
3. Instale o novo filtro na tampa.
4. Aplique óleo do motor na vedação na extremidade aberta do filtro de óleo.



1. Lubrifique levemente
2. Lubrifique levemente

AVISO

Preste atenção para evitar comprimir o O-ring durante a instalação do filtro e da tampa.

5. Instale a tampa no motor.
6. Aperte os parafusos da tampa do filtro de óleo de acordo com a especificação recomendada.

Torque de aperto

Parafusos da tampa do filtro de óleo	10 ± 1 Nm (89 ± 9 lbf-in)
--------------------------------------	------------------------------

7. Limpe todo o óleo derramado no motor.

Líquido de arrefecimento do motor

Verificação do nível de líquido de arrefecimento do motor

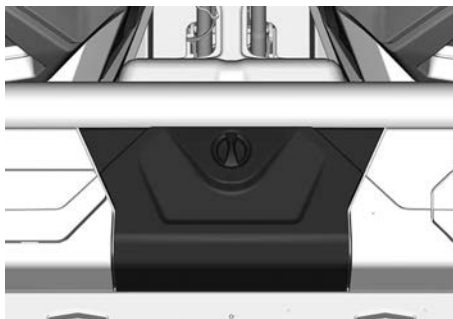
⚠ AVISO

Verifique o nível do líquido de arrefecimento com o motor frio.

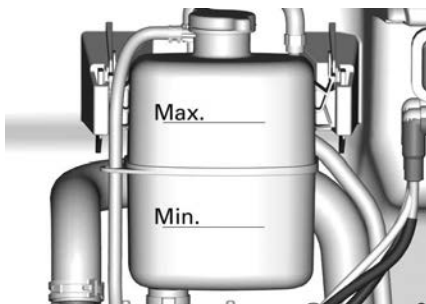
⚠ AVISO

Para evitar queimaduras, não retire a tampa de pressão nem desaperte o bujão de drenagem do líquido de arrefecimento com o motor quente.

1. Coloque o veículo em uma superfície nivelada.
2. Remova a tampa de manutenção traseira.



3. Verifique se o sistema de arrefecimento está cheio até a linha máx.



Adicionando líquido de arrefecimento

1. Remova a tampa de pressão do tanque de líquido de arrefecimento.
2. Adicione líquido de arrefecimento no sistema se necessário. Use um funil para não derramar. **Não complete além da capacidade.**
3. Reinstale a tampa de pressão corretamente no tanque de refrigeração.

OBSERVAÇÃO:

Um sistema de arrefecimento que sempre precise completar o líquido de arrefecimento é uma indicação de vazamentos ou problemas no motor.

Líquido de arrefecimento recomendado do motor

1. Líquido de arrefecimento XPS recomendado

Líquido de arrefecimento pré-misturado de vida prolongada XPS

Alternativo, ou se o produto XPS não estiver disponível.

- Água destilada e solução anti-congelante (50% de água destilada, 50% de solução anticongelante)

AVISO

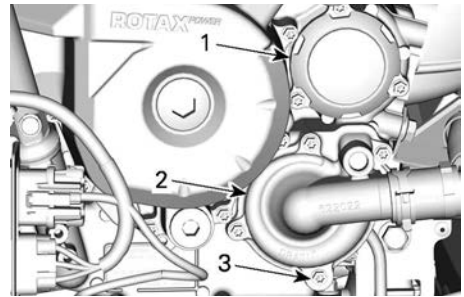
Sempre use o anticongelante etilenoglicol contendo anticorrosivos especificamente para motores de alumínio de combustão interna.

Troca do líquido de arrefecimento do motor

⚠ AVISO

Para evitar queimaduras, não retire a tampa de pressão nem desaperte o bujão de drenagem do líquido de arrefecimento com o motor quente.

1. Remova a tampa de pressão do sistema de arrefecimento.
2. Desenrosque parcialmente o bujão de drenagem do líquido de arrefecimento para drenar o líquido de arrefecimento em um recipiente apropriado.



1. Tampa do filtro de óleo
2. Tampa da bomba de água
3. Bujão de drenagem do líquido de arrefecimento
3. Desconecte a mangueira inferior do radiador da tampa da bomba de água e drene o líquido de arrefecimento restante em um recipiente apropriado.
4. Aperte o bujão de drenagem do líquido de arrefecimento de acordo com as especificações.

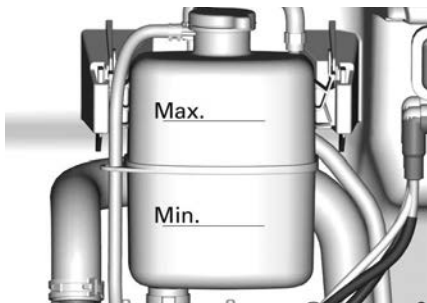
Torque de aperto

Bujão de drenagem do líquido de arrefecimento	10 ± 1 Nm (89 ± 9 lbf-in)
---	------------------------------

5. Reinstale a mangueira do radiador.
6. Abasteça o sistema de arrefecimento com líquido de arrefecimento. Consulte o procedimento *Sangria do sistema de arrefecimento*.

Sangramento do Sistema de Arrefecimento

1. Remova a tampa de pressão.
2. Encha o sistema de arrefecimento até que esteja cheio até a linha máx. no tanque do líquido de arrefecimento.



3. Instale a tampa de pressão.
4. Ligue o motor, colocando em ponto morto, com a tampa de pressão **COLOCADA** até que a ventoinha de resfriamento seja acionada pela segunda vez.
5. Desligue o motor e deixe-o esfriar.

⚠ AVISO

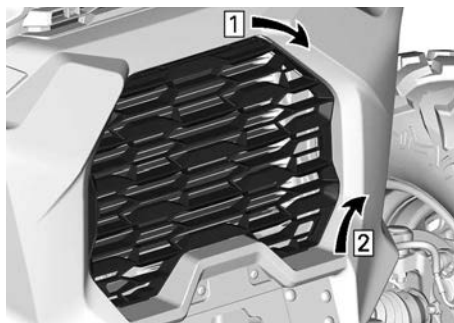
Para evitar possíveis queimaduras, não retire a tampa de pressão se o motor estiver quente.

6. Quando o motor estiver frio, retire a tampa de pressão e adicione líquido de arrefecimento se necessário.
7. Instale a tampa de pressão.
8. Após o próximo passeio, depois deste procedimento, verifique o nível do líquido de arrefecimento. Adicione líquido de arrefecimento conforme necessário. Consulte *Verificação do nível do líquido de arrefecimento do motor* nesta seção.

Radiador

Inspeção e limpeza do radiador

1. Verifique periodicamente a limpeza da área do radiador.
2. Para acessar o radiador, remova a grade dianteira puxando a parte superior e deslizando-a para cima.



1. *Puxe a parte superior*
2. *Puxe depois para cima*

⚠ CUIDADO

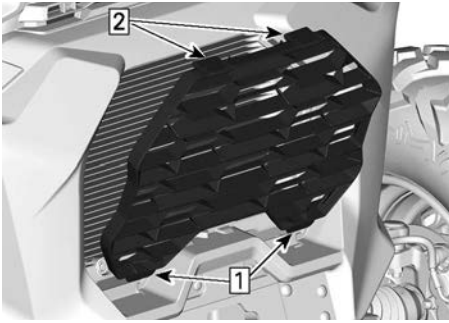
Nunca limpe o radiador com as mãos quando estiver quente. Deixe o radiador esfriar antes de limpá-lo.

3. Inspeccione o radiador e as mangueiras quanto a vazamentos e danos.
4. Inspeccione as aletas do radiador. Elas devem estar limpas, livres de lama, sujeira, folhas e qualquer outro material acumulado que possa evitar que o radiador resfrie adequadamente.
5. Se disponível use uma mangueira de jardim para lavar as aletas.

AVISO

Tome cuidado para não danificar as aletas do radiador ao limpá-las. Não use objetos/ferramentas que possam danificá-las. Ao lavar o veículo, utilize apenas pressão baixa. Nunca use um lavador de PRESSÃO ALTA.

6. Para instalar a grade dianteira, insira as guias inferiores e empurre a parte superior.



1. Insira as guias inferiores
2. Empurre a parte superior

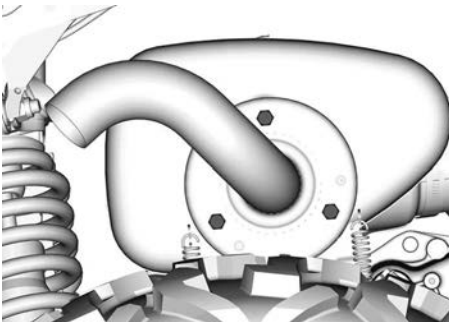
Silencioso e supressor de faíscas

Inspecione e limpe o supressor de faíscas do silencioso

⚠ CUIDADO

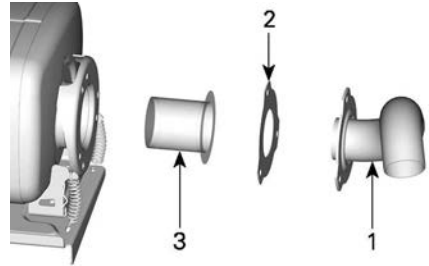
Nunca realize essa operação imediatamente após o motor ter funcionado porque o sistema de escapamento estará muito quente.

1. Remova e descarte os parafusos de retenção do cano de escapamento.



CONFIGURAÇÃO DO MOTOR V-TWIN

2. Remova o cano de escapamento, a gaxeta (descarte) e o supressor de faíscas.



TÍPICO

1. Cano de escapamento
2. Gaxeta (descarte-a)
3. Supressor de faíscas
3. Remova os depósitos de carvão do supressor de faíscas com uma escova.

AVISO

Use uma escova macia metálica e tome cuidado para não danificar a tela do supressor de faíscas.

4. Inspecione a tela do supressor de faíscas para ver se há danos. Troque se necessário.
5. Inspecione a câmara do supressor de faíscas no silencioso. Limpe qualquer detrito, conforme necessário.
6. Reinstale o supressor de faíscas do silencioso no sentido inverso do processo de remoção. No entanto, preste atenção ao seguinte.

Instale uma nova gaxeta e novos fixadores.

Aperte de acordo com as especificações.

Torque de aperto

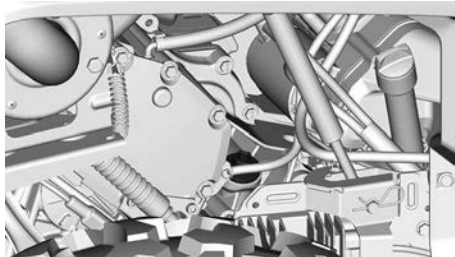
Parafuso de retenção do cano de escapamento

$32 \pm 2 \text{ Nm}$
 $(24 \pm 1 \text{ lbf-ft})$

Caixa de câmbio

Verificação do nível de óleo da caixa de câmbio (V-Twin)

1. Coloque o veículo em uma superfície nivelada.
2. Selecione a posição ESTACIONAMENTO.
3. Limpe a área da vareta.
4. Remova a vareta de óleo da caixa de câmbio.



5. Limpe e reinstale a vareta.
6. Retire a vareta novamente e verifique o nível do óleo. Deve estar na marca superior ou perto da mesma.



1. MÍN.
2. MÁX.
3. Faixa de operação

7. Acrescente óleo (se necessário):
 1. Coloque um funil no orifício da vareta.
 2. Adicione uma pequena quantidade do óleo recomendado.
 3. Verifique novamente o nível de óleo com frequência.
 4. Repita os procedimentos acima até o nível de óleo atingir a marca superior da vareta.

AVISO

Operar a caixa de câmbio com um nível incorreto de óleo pode danificá-la gravemente.

OBSERVAÇÃO:

Não complete além da capacidade. Limpe qualquer derramamento.

8. Aperte a vareta de nível de óleo corretamente.

Óleo recomendado da caixa de câmbio

O óleo XPS foi especialmente formulado para atender os requisitos de lubrificação desta caixa de câmbio. A BRP recomenda o uso de seu óleo XPS.

AVISO

Não use outro tipo de óleo quando for fazer a manutenção.

Óleo recomendado da caixa de câmbio XPS

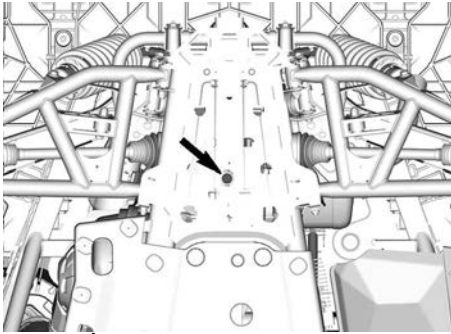
Óleo sintético para caixa de câmbio
75W140

Alternativa, ou se não disponível

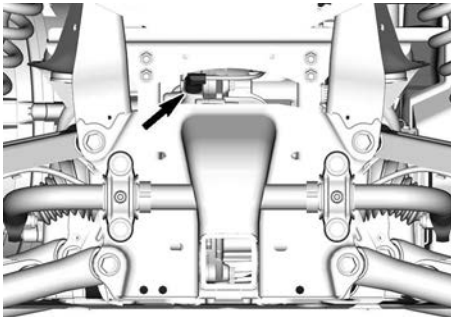
Óleo sintético para câmbio 75W
140 API GL-5

Troca do óleo da caixa de câmbio

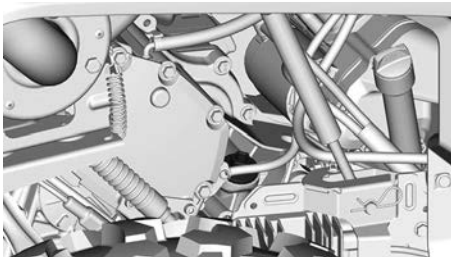
1. Coloque o veículo em uma superfície nivelada.
2. Limpe as seguintes áreas.
 - Drenar a área do bujão



– Área do sensor de velocidade do veículo (VSS)



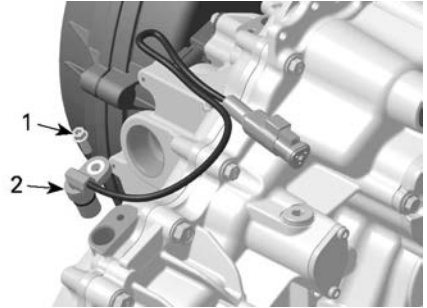
– Área da vareta.



3. Coloque um recipiente de drenagem embaixo do bocal de drenagem do óleo.
4. Retire a vareta do óleo.
5. Retire o bocal de drenagem.
6. Deixe o óleo drenar totalmente da caixa de câmbio.
7. Limpe todas as partículas de metal do bocal de drenagem.
8. Instale o bocal de drenagem.

Torque de aperto	
Bujão de drenagem	20 ± 2 Nm (15 ± 1 lbf-ft)

9. Remova o VSS e limpe-o com um pano limpo.



1. Parafuso do VSS
2. VSS

10. Reabasteça a caixa de câmbio.

OBSERVAÇÃO: O óleo deve estar nivelado com a parte de baixo do orifício de nível de óleo.

AVISO
Use SOMENTE o tipo recomendado de óleo.

11. Reintroduza a vareta de medição.
12. Lubrifique o O-ring do VSS.

Graxa Super Lube

13. Instale o VSS.

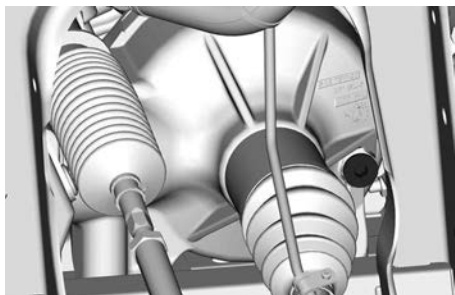
Torque de aperto	
Parafuso do VSS	10 ± 1 Nm (89 ± 9 lbf-in)

14. Limpe qualquer derramamento.

Diferencial dianteiro

Verificação do Nível de Óleo do Diferencial Dianteiro

1. Coloque o veículo em uma superfície nivelada.
2. Limpe a área do bujão de enchimento antes de verificar o nível de óleo.



3. Retire o bujão de enchimento.
4. Verifique o nível de óleo. O óleo deve atingir a borda inferior.
5. Reinstale o bocal de enchimento.

Torque de aperto

Bujão de enchimento	16,5 ± 2,5 Nm (146 ± 22 lbf-in)
---------------------	------------------------------------

Óleo recomendado para o diferencial dianteiro

Óleo recomendado para o diferencial dianteiro XPS
75W90 Óleo sintético para câmbio
Alternativa se os produtos XPS não estiverem disponíveis
Óleo sintético para marcha 75W90 (API GL-5)

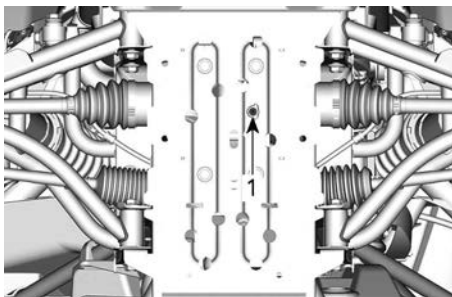
O óleo XPS foi especialmente formulado para atender os requisitos de lubrificação deste diferencial. A BRP recomenda o uso de seu óleo XPS.

AVISO

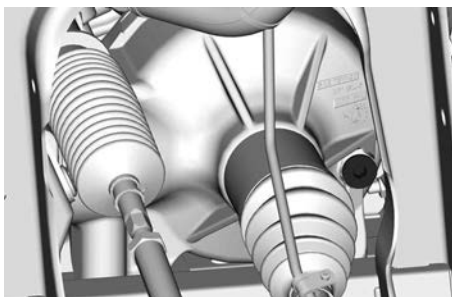
Não use outro tipo de óleo quando for fazer a manutenção.

Troca do óleo do diferencial dianteiro

1. Coloque o veículo em uma superfície nivelada.
2. Coloque a caixa de câmbio na posição de estacionamento.
3. Por baixo do veículo, limpe a área do bujão de drenagem.



1. Bujão de drenagem
4. Coloque um recipiente de drenagem embaixo do diferencial traseiro.
5. Remova o bujão de drenagem.
6. Desparafuse o bujão de enchimento.



MOTOR V-TWIN

7. Deixe o óleo escoar completamente.
8. Instale o bujão de drenagem.

Torque de aperto	
Bujão de drenagem	2.5 ± 0.5 Nm (24 ± 4 lbf-in)

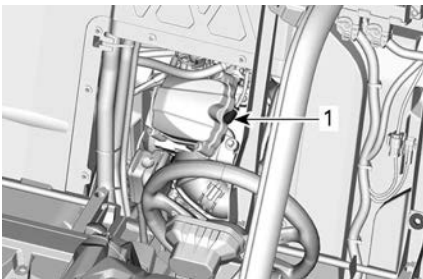
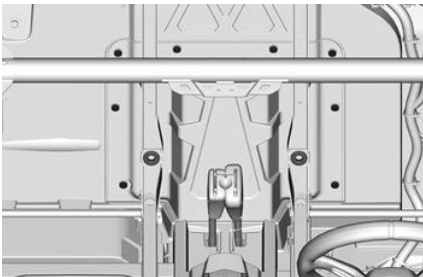
- Reabasteça o diferencial com o óleo recomendado para o desempenho ideal.
- Para obter a capacidade do óleo do diferencial, consulte *Especificações técnicas*.
- Reinstale o bujão de enchimento.

Torque de aperto	
Bujão de enchimento	16.5 ± 2.5 Nm (146 ± 22 lbf-in)

Velas de ignição

Acesso às velas de ignição

- Retire a tampa de manutenção do motor para acessar o cilindro dianteiro.



1. Vela de ignição dianteira do motor V-twin

- Abra o compartimento de carga para acessar o cilindro.

Remoção da Vela de Ignição

- Desconecte o cabo da vela de ignição.
- Limpe a área da vela de ignição com ar pressurizado antes de remover a vela de ignição.
- Desparafuse a vela de ignição por completo usando um soquete de vela de ignição e, a seguir, remova-a.

Instalação das velas de ignição

- Antes de instalar, certifique-se de que a superfície de contato do cabeçote do cilindro e a vela de ignição estejam livres de fuligem.
- Utilizando um calibrador, ajuste a folga da vela de ignição.

Folga da vela de ignição
0,8 a 0,9 mm 0,031 a 0,035 pol.

- Cubra as roscas da vela de ignição com o seguinte lubrificante antiengripante.

Lubrificante antiengripante à base de cobre

- Rosqueie as velas nos cabeçotes dos cilindros manualmente e aperte-as com uma chave de torque e um soquete apropriado.

AVISO

Não exceda o aperto das velas de ignição, pois há risco de ocorrer danos ao motor.

Torque de aperto	
Vela de ignição	11 Nm (97 lbf-in)

Tampa da CVT

Para uma melhor compreensão, as seguintes ilustrações foram feitas com o motor fora do veículo. Para executar as seguintes instruções, não é necessário remover o motor.

⚠ AVISO

Nunca toque na CVT com o motor funcionando.
Nunca dirija o veículo com a tampa da CVT removida.

⚠ CUIDADO

O motor deve estar frio antes de a tampa ser removida.

AVISO

Esta CVT não precisa ser lubrificada.
Nunca lubrifique nenhum de componente, exceto o mancal da polia motriz.

Acessar a tampa da CVT

A tampa da CVT pode ser acessada pela da roda esquerda.

Remova a tampa da CVT

1. Coloque o veículo em uma superfície nivelada.
2. Se equipado, remova a mangueira de admissão de ar da CVT.
3. Remova manualmente todos os parafusos de retenção da tampa da CVT.

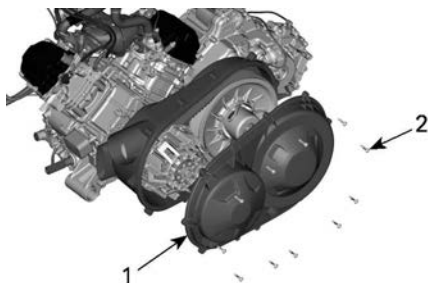
AVISO

Não use uma chave de impacto para remover os parafusos da tampa da CVT.

OBSERVAÇÃO:

Remova o último parafuso superior central a suportar a tampa durante a remoção.

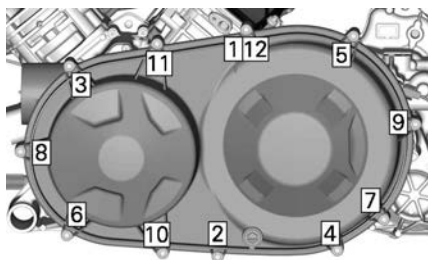
4. Remova a tampa da CVT e sua gaxeta.



1. Tampa da CVT
2. Parafusos da tampa da CVT

Instalação da Tampa da CVT

1. Instale o parafuso da parte superior central primeiro.
2. Aperte os parafusos da tampa da CVT na sequência a seguir.



Torque de aperto

Parafusos da tampa da CVT	$7 \pm 0,8 \text{ Nm}$ ($62 \pm 7 \text{ lbf-in}$)
---------------------------	---

3. Se equipado, instale a mangueira de admissão de ar da CVT.

Torque de aperto

Prender a engrenagem	$2 \pm 0,3 \text{ Nm}$ ($18 \pm 2 \text{ lbf-in}$)
----------------------	---

Correia de transmissão

Remoção da correia de transmissão (motor monocilíndrico)

AVISO

Em caso de falha na correia de transmissão, a CVT, a tampa e a saída de ar devem ser limpos.

Consulte *Dicas para maximizar a durabilidade da correia de transmissão* em *Procedimentos básicos* para obter algumas informações importantes.

1. Remova a *Tampa da CVT*.
2. Instale a ferramenta de extração/bloqueio no orifício roscado da polia acionada.

Ferramenta de extração/fixação

(529036098)



3. Aperte para abrir a polia.
4. Para remover a correia, deslize-a sobre a borda superior da polia fixa.

Remoção da correia de transmissão (motor de dois cilindros)

AVISO

Em caso de falha na correia de transmissão, a CVT, a tampa e a saída de ar devem ser limpos.

Consulte *Dicas para maximizar a durabilidade da correia de transmissão* em *Procedimentos básicos* para obter algumas informações importantes.

1. Remova a *Tampa da CVT*.
2. Insira o adaptador no orifício rosqueado da polia acionada.

Adaptador da polia acionada

(P/N 708200720)



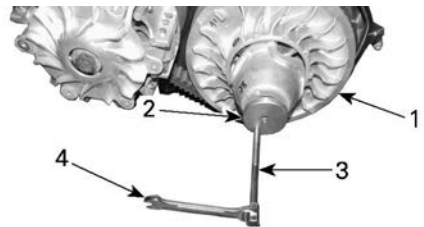
3. Rosqueie a ferramenta de extração/bloqueio no orifício roscado do adaptador.

Ferramenta de extração/fixação

(P/N 529000088)



4. Aperte para abrir a polia.



1. Polia fixa da polia acionada
2. Adaptador
3. Ferramenta de extração/fixação
4. Torquímetro

- Para remover a correia, deslize-a sobre a parte superior da polia fixa, conforme mostrado.

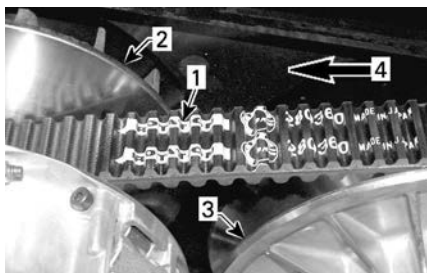


Instalação da correia de transmissão

Para a instalação, inverta o procedimento de remoção. Preste atenção aos seguintes detalhes.

A vida útil máxima da correia de transmissão é obtida quando a correia é instalada na direção de rotação correta.

- Instale-a de modo que a seta impressa na correia esteja apontando para a parte dianteira do veículo, visto de cima.



1. Seta impressa na correia
2. Polia motriz (dianteira)
3. Polia acionada (traseira)
4. Direção da rotação

- Gire a polia motriz até a porção mais inferior das engrenagens na superfície externa da correia de transmissão ficar nivelada com a aresta da polia motriz.



1. Porção mais inferior das engrenagens nivelada com a aresta da polia motriz

Polias motriz e acionada

Inspeção das polias motriz e acionada

Esta inspeção, que inclui os serviços de manutenção, reparo ou substituição, deve ser efetuada por uma concessionária autorizada Can-Am Off-Road ou oficina de reparo ou pessoa com autorização de sua escolha.

Polia motriz

Inspeccione as buchas e os roletes da polia deslizante da polia motriz e substitua as peças desgastadas.

Polia Acionada

Inspeccione as buchas do came e da polia deslizante da polia acionada e substitua peças gastas.

Inspeccione os controles deslizantes na polia fixa.

Bateria

Manutenção da bateria

AVISO

Nunca recarregue a bateria enquanto estiver instalada no veículo.

Estes veículos estão equipados com uma bateria VRLA (Chumbo-ácida regulada por válvula). É uma bateria do tipo sem manutenção, sem

necessidade de adicionar água para acertar o nível do eletrólito.

AVISO

Nunca remova a tampa de vedação da bateria.

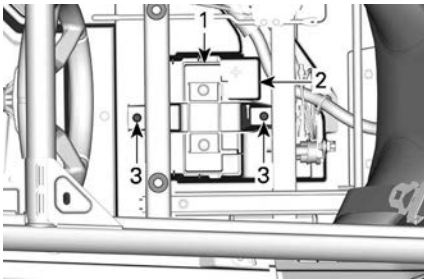
Remoção da bateria

1. Remova a almofada do assento do piloto.
2. Desligue primeiro o cabo PRETO (-) e depois o cabo VERMELHO (+).

AVISO

Respeite sempre esta ordem de desmontagem; desligue primeiro o cabo PRETO (-).

3. Remova o(s) parafuso(s) de retenção do suporte da bateria



1. Suporte da bateria
2. Bateria
3. Parafuso (s) de retenção do suporte da bateria
4. Remova o suporte da bateria.
5. Remova a bateria.

Instalação da bateria

O procedimento de instalação da bateria é o contrário do de remoção.

AVISO

O orientação incorreta dos cabos da bateria (polaridade invertida) resultará em danos ao regulador de tensão.

AVISO

Sempre ligue primeiro o cabo VERMELHO (+) e depois o cabo PRETO (-).

Fusíveis e elos fusíveis

Substituindo um fusível

Se um fusível estiver queimado, substitua-o por outro de mesma amperagem.

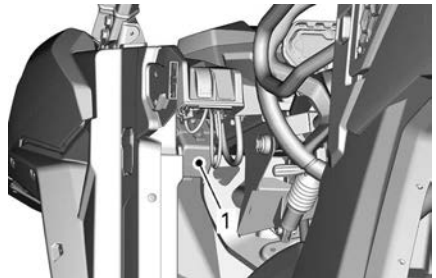
AVISO

Não use um fusível com capacidade mais alta, isso pode provocar danos graves.

Localização das caixas de fusíveis

O veículo é equipado com duas caixas de fusíveis.

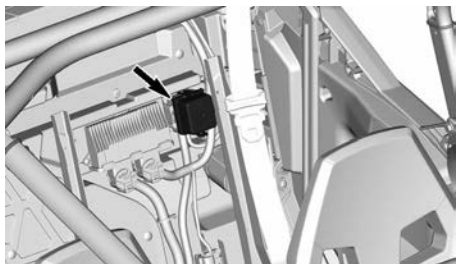
A caixa de fusíveis dianteira está localizada sob o painel esquerdo.



1. Caixa de fusíveis dianteira

A caixa de fusíveis traseira está localizada atrás do encosto do assento

traseiro esquerdo do passageiro, abaixo do painel acústico.



Elos fusíveis e fusível individual

O veículo vem equipado com 2 elos fusíveis e um fusível individual.

O elo fusível 1 está conectado no polo positivo da bateria.

O elo fusível 2 está localizado entre a caixa de fusíveis n.º1 e o polo auxiliar (localizado sob o painel).

O porta-fusíveis do regulador fica localizado próximo à bateria.

Descrição da caixa de fusíveis

Porta-fusíveis individuais		
Não	Descrição	Capacidade
PF3	DPS (Sob o painel, próximo da DPS)	40 A
PF4	Polo do acessório (Embaixo do bloco terminal do painel)	30 A
PF8	Smart Lok (Embaixo do painel, próximo ao módulo diferencial dianteiro) (se equipado)	20 A
PF10	Regulador (próximo à bateria)	50 A

A caixa de fusíveis N° 1 (sob o painel) (os fusíveis estão identificados na tampa da caixa de fusíveis)		
Não	Descrição	Capacidade
F11	Farois da frente	20 A
F12	DC3 Guincho	10 A
F14	Saída do acessório 1 de 12 V	10 A
F16	Lanternas traseiras	10 A
R9	Fusíveis PF1/F14 (Saída de CC) PF4 Polo do acessório	N/D
R3	Acessório do ECM 12 V	N/D

**A caixa de fusíveis Nº 1 (sob o painel)
(os fusíveis estão identificados na tampa da caixa de fusíveis)**

Não	Descrição	Capacidade
R8	Luzes de freio	N/D
Sobressalente1	Sobressalentes	20 A

**A caixa de fusíveis Nº 2 (atrás do assento do piloto)
(os fusíveis estão identificados na tampa da caixa de fusíveis)**

Não	Descrição	Capacidade
F4	Painel/relés	10 A
F5	Ignição/injeção/bomba de combustível	10 A
F7	Atuador 4WD	10 A
F6	Módulo de controle do motor (ECM)	10 A
F8	Interruptor de ignição Relógio	10 A
F9	Ventoinha de arrefecimento	25 A
F18	Sensor de oxigênio Válvula de purga do evap	10 A
R1	Ventoinha	N/D
R2	Principal	N/D

Elos fusíveis

Elo fusível	Descrição	Capacidade
1	Principal	18 awg
2	Polo do acessório	14 awg

Luzes

Luzes	Modelo	Tipo
Farol da frente	DPS XT	Halógena 55W H11
	XT-P	LED

Lanternas traseiras	DPS XT XT-P	LED
Luzes de alta qualidade	XT XT-P	LED

Luzes de LED

No caso improvável de não funcionarem, leve para verificação em uma concessionária autorizada Can-Am Off-Road, oficina de reparo ou pessoa de sua escolha.

As luzes de LED não podem ser trocadas. Em caso de defeito, o farol ou a unidade de lanternas traseiras deverá ser substituída.

Lâmpada de halogênio

Acesso à lâmpada de halogênio

As lâmpadas do farol podem ser acessadas pelas cavidades da roda dianteira.

Substituição da lâmpada de halogêneo

AVISO

Nunca toque no vidro de uma lâmpada halógena com os dedos, isso reduz a sua vida útil. Se o vidro for tocado, limpe-o com álcool isopropílico que não deixa manchas na lâmpada.

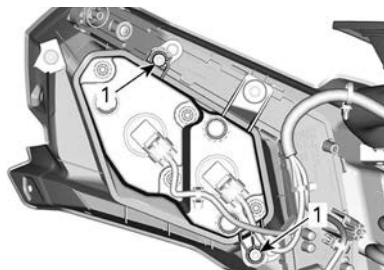
1. Retire o conector do soquete da lâmpada do farol.
2. Gire o soquete da lâmpada do farol para destravá-lo.
3. Retire o soquete da lâmpada do farol.
4. Reinstale corretamente todas as peças removidas, na ordem inversa de sua remoção.
5. Verifique o funcionamento dos faróis.

Direção do fecho do farol

1. Gire os parafusos de ajuste para regular a altura do fecho a seu gosto.

OBSERVAÇÃO:

Regule os faróis uniformemente.

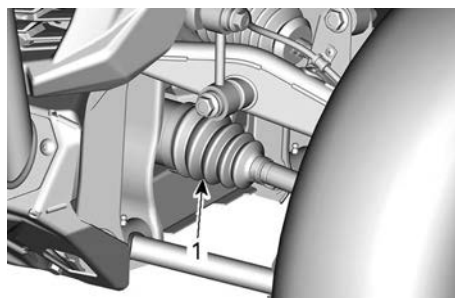


1. Parafusos de ajuste

Foles e protetores do eixo de transmissão

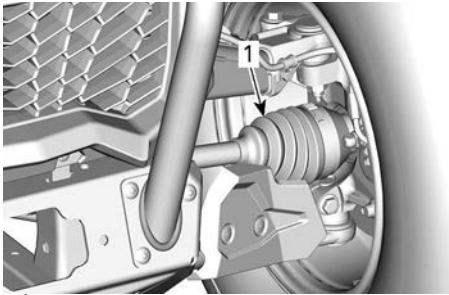
Inspecção dos foles e protetor do eixo de transmissão

1. Inspeccione visualmente o estado dos foles e dos protetores do eixo de transmissão.
2. Verifique se há danos nos protetores ou se eles não estão encostando nos eixos.
3. Verifique se há nos foles rachaduras, desgaste, vazamento de graxa etc.
4. Repare ou substitua as peças danificadas conforme necessário.



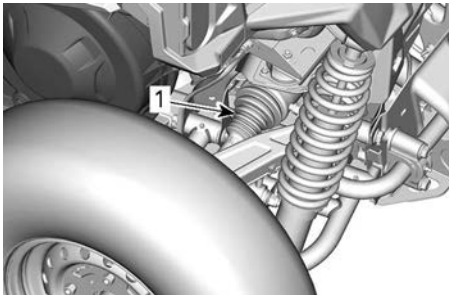
TÍPICO — LADO DO DIFERENCIAL DIANTEIRO

1. Fole interno do eixo de transmissão



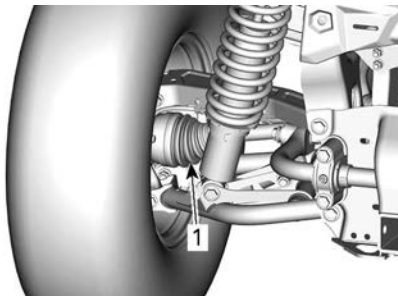
TÍPICO — LADO DA RODA DIANTEIRA

1. Fole externo do eixo de transmissão



TÍPICO — LADO DA CAIXA DE CÂMBIO TRASEIRA

1. Fole interno do eixo de transmissão



TÍPICO — LADO DA RODA TRASEIRA

1. Fole externo do eixo de transmissão

Rolamento da roda

Inspeção de um Cubo de Roda

1. Levante e apoie o veículo. Consulte a seção *Levantando e apoiando o veículo*.
2. Empurre e puxe as rodas pela borda superior para sentir a folga.

3. Se houver folga excessiva, consulte uma concessionária autorizada Can-Am Off-Road, uma oficina de reparo ou uma pessoa de sua escolha.



TÍPICO

Rodas e pneus

Remoção de roda

1. Coloque o veículo em uma superfície nivelada.
2. Coloque a alavanca de câmbio na posição ESTACIONAMENTO.
3. Solte as porcas das rodas.
4. Levante e apoie o veículo. Consulte a seção *Levantando e apoiando o veículo*.
5. Remova as porcas e a roda.

Instalação da roda

1. Inspeção as roscas dos pernos e das porcas. Substitua se necessário.
2. Instale a roda.

OBSERVAÇÃO: Os pneus são unidirecionais e a sua rotação deve ser mantida em uma direção específica para que funcionem corretamente.

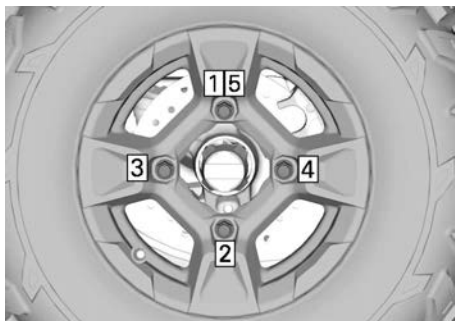
3. Instale todas as porcas com a mão.

AVISO

Sempre use porcas da roda recomendadas para o tipo da roda. Usar uma porca de roda diferente pode causar danos ao aro ou prisioneiros.

4. Aperte as porcas das rodas de acordo com a ilustração a seguir.

Torque de aperto	
Porcas das rodas	100 ± 10 Nm (74 ± 7 lbf-ft)



SEQUÊNCIA DE APERTO

Pressão dos pneus

⚠ AVISO

A pressão do pneu afeta muito a dirigibilidade e a estabilidade do veículo. Uma pressão insuficiente pode fazer com que o pneu esvazie e rode no aro. Uma pressão excessiva pode explodir o pneu. Siga sempre a pressão recomendada. **NUNCA** regule a pressão dos pneus para um valor abaixo do mínimo. Pode fazer com que o pneu salte do aro.

Verifique a pressão quando os pneus estiverem **frios** antes de dirigir o veículo. A pressão dos pneus muda com

a temperatura e a altitude. Verifique novamente a pressão se alguma dessas condições mudar.

Consulte a *etiqueta Pressão e carga máxima dos pneus* no seu veículo para obter a pressão aplicável.

OBSERVAÇÃO:

Embora os pneus sejam especificamente projetados para uso fora de estrada, um pneu pode furar. Portanto, recomendamos levar um calibrador de pneus, uma bomba e um jogo de reparo.

Inspeção dos pneus

Verifique se há danos e desgaste no pneu. Substitua se necessário.

⚠ AVISO

Não faça rodízio dos pneus. Os pneus dianteiros e traseiros têm tamanho diferente. Os pneus direito e esquerdo têm diferentes padrões de banda de rodagem unidirecional.

Substituição dos pneus

A substituição de pneus deve ser feita por uma concessionária autorizada Can-Am Off-Road, uma oficina de reparos ou uma pessoa de sua escolha.

⚠ AVISO

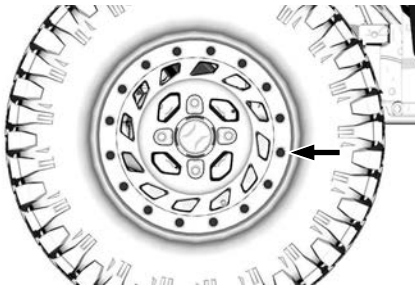
Troque os pneus somente pelo mesmo tipo e tamanho dos pneus originais. Para um padrão de banda de rodagem unidirecional, os pneus devem ser instalados na direção de rotação correta. Os pneus devem ser trocados por uma pessoa experiente, de acordo com os padrões da indústria de pneus e usando as ferramentas corretas.

Montagem nos pneus em rodas beadlock

1. Monte o pneu na roda.
 1. No lado oposto da trava, aplique lubrificante de montagem de pneus no talão interno do pneu e na roda para garantir o assentamento correto ao encher.
 2. Monte o talão interno sobre a roda.
 3. Assente o talão externo do pneu no ressalto do anel interno da trava de talão e centralize o pneu.
2. Instale todos os parafusos da trava de talão com as mãos para evitar o desvio do rosqueamento.

AVISO

Não use uma chave de impacto para instalar os parafusos da trava de talão. O risco de quebrar os parafusos é alto quando se usa uma chave de impacto.



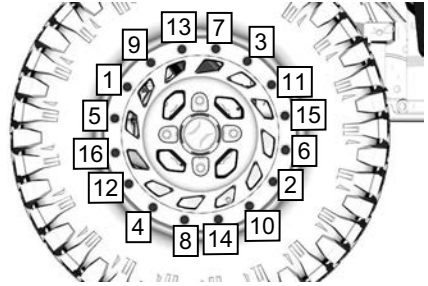
3. Aplique o **PRIMEIRO** torque de aperto usando a seguinte seqüência.

AVISO

Para garantir pressão uniforme no anel de aperto da trava de talão, aperte os parafusos algumas voltas de cada vez.

Torque de aperto

Parafusos Beadlock (PRIMEIRO TORQUE)	$14 \pm 1 \text{ Nm}$ ($124 \pm 9 \text{ lbf-in}$)
---	---



PRIMEIRA SEQUÊNCIA

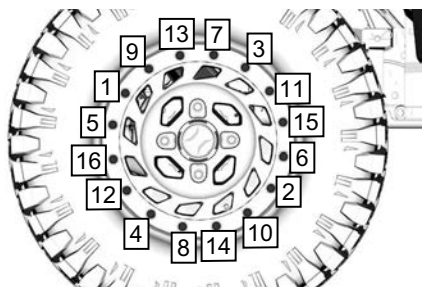
4. Neste momento, verifique se o pneu ainda está centralizado na roda. Reposicione, se necessário.
5. Aplique o **SEGUNDO** torque de aperto usando a mesma seqüência.

OBSERVAÇÃO:

O anel de aperto da trava de talão deve estar em contato com o anel interno da trava de talão. O anel de aperto da trava de talão pode flexionar ligeiramente para encaixar no talão do pneu. ISSO É NORMAL.

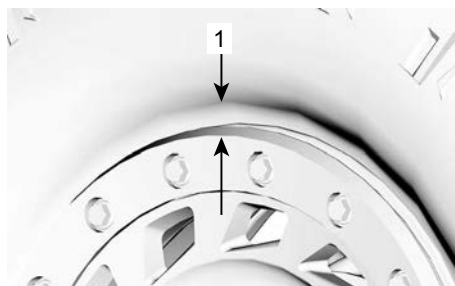
Torque de aperto

Parafusos Beadlock (SEGUNDO TORQUE)	$29 \pm 1 \text{ Nm}$ ($21 \pm 1 \text{ lb-ft}$)
--	---



SEGUNDA SEQUÊNCIA

6. Verifique a folga entre o pneu e o anel de aperto da trava de talão, ela deve ser praticamente igual em toda a volta do anel.



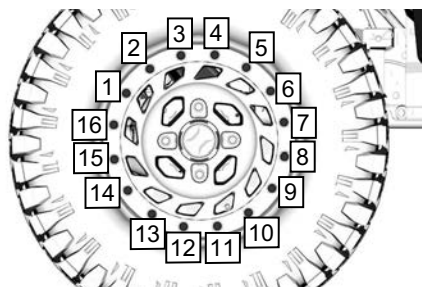
1. Folga igual em toda a volta do anel de aperto da trava de talão

Se a folga não for aceitável:

- Solte todos os parafusos.
- Verifique a posição do pneu na roda e reposicione-o, se necessário.
- Reinicie a sequência de torque conforme detalhado.

7. Aplique o torque de aperto **FINAL** usando a seguinte sequência.

Torque de aperto	
Parafusos Beadlock (TORQUE FINAL)	29 ± 1 Nm (21 ± 1 lbf-ft)



8. Encha o pneu para assentar o talão interno na roda. Use sempre práticas seguras, como uma gaiola de segurança para pneus.

⚠ AVISO

Nunca exceda a pressão máxima recomendada dos pneus para assentar os talões.

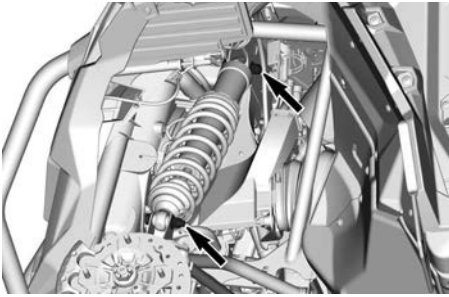
Suspensão

Inspeção da suspensão

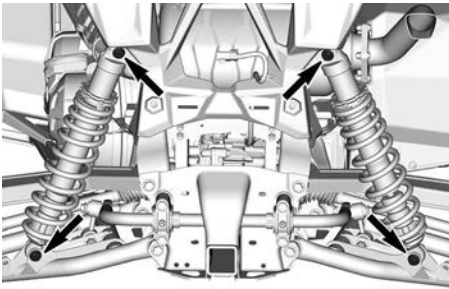
Consulte uma concessionária autorizada Can-Am Off-Road, uma oficina de reparo ou uma pessoa de sua escolha se for detectado algum problema.

Amortecedores

1. Inspeção os amortecedores para ver se há vazamentos, se o limitador da suspensão está desgastado ou se há outros danos.
2. Verifique se os fixadores ainda estão bem apertados.



TÍPICO — FIXADORES DO AMORTECEDOR DIANTEIRO



TÍPICO — FIXADORES DO AMORTECEDOR TRASEIRO

Braços da suspensão dianteira

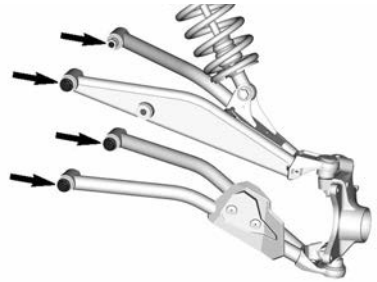
1. Verifique se há rachaduras, dobras ou outros danos nos braços da suspensão.
2. Reaperte os parafusos do braço da suspensão de acordo com as especificações na altura do piloto.

AVISO

Para evitar danos às buchas da suspensão, nunca levante o veículo do solo para reapertar os fixadores do braço da suspensão. Quando possível, sempre aplique o torque de aperto na cabeça do parafuso e não usando uma porca, para garantir uma fixação excelente.

Torque de aperto

Parafuso M12	112 ± 7,5 Nm (83 ± 6 lbf-ft)
--------------	---------------------------------



Braços da suspensão traseira

1. Verifique os braços da suspensão quanto a distorções, rachaduras ou deformações.
2. Reaperte o braço da suspensão de acordo com as especificações na altura do piloto.

AVISO

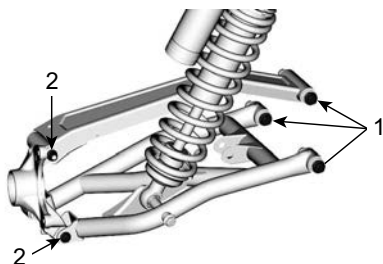
Para evitar danos às buchas da suspensão, nunca levante o veículo do solo para reapertar os fixadores do braço da suspensão.

AVISO

Os braços da suspensão têm que ser apertados na cabeça do parafuso M12 e não na porca (quando for possível) para assegurar uma fixação excelente.

Torque de aperto

Parafuso M12	112 ± 7,5 Nm (83 ± 6 lbf-ft)
Porca flangeada elástica hexagonal M10	90 ± 10 Nm (66 ± 7 lbf-ft)



Barra Estabilizadora

1. Verifique a barra estabilizadora para ver se ela está rachada, amassada ou apresenta outros danos.

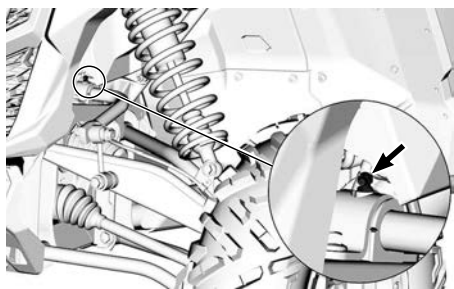
Lubrificar a Suspensão

Barra Estabilizadora

1. Lubrifique as barras estabilizadoras usando o produto a seguir.

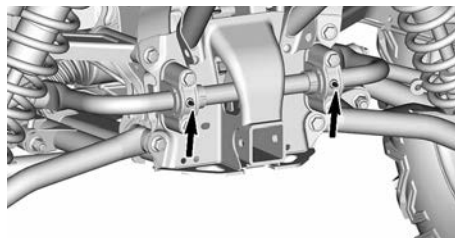
Graxa sintética da suspensão XPS

Local das graxeias da barra estabilizadora



TÍPICO — BARRA ESTABILIZADORA DIANTEIRA

OBSERVAÇÃO: Há uma graxeira na parte superior de cada bucha pivô da barra estabilizadora.



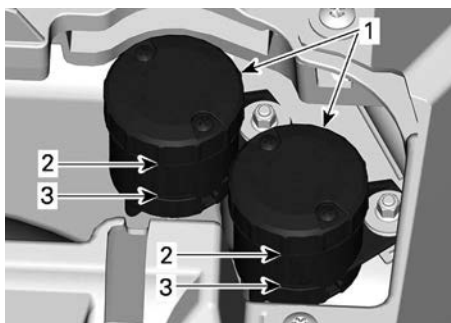
TÍPICO — BARRA ESTABILIZADORA TRASEIRA

Freios

Verificação do nível do fluido de freio

Os reservatórios do fluido de freio estão localizados sob a tampa de manutenção dianteira. Consulte a seção *Acesso aos componentes de manutenção*.

1. Coloque o veículo em uma superfície nivelada.
2. Verifique se o nível do fluido de freio em cada reservatório está adequado. O nível deve estar entre as marcas MÍN. e MÁX.



1. Reservatórios de fluido do freio
2. MÁX
3. MÍN.

⚠ AVISO

Um nível baixo pode indicar vazamentos ou sapatas de freio gastas.

Adicionando fluido de freio

1. Limpe as tampas do reservatório e a área ao seu redor.
2. Acrescente fluido de freio suficiente para aumentar o nível perto da marca MÁX.

AVISO

Não complete além da capacidade.

AVISO

Certifique-se de que o diafragma esteja empurrado dentro da tampa antes de instalá-la.

Fluido de freio recomendado

Use sempre fluido de freio que atenda somente a especificação DOT 4.

AVISO

Para evitar danos graves ao sistema de freios, não use fluidos diferentes dos recomendados nem misture fluidos diferentes para completar o nível.

Inspeção do sistema de freios

A inspeção, a manutenção e o reparo do freio devem ser feitos por uma concessionária autorizada Can-Am, uma oficina de reparo ou uma pessoa de sua escolha.

No entanto, entre uma visita e outra à sua concessionária, verifique o seguinte:

- Nível do fluido de freio
- Vazamentos de fluido no sistema de freios
- Desgaste das pastilhas de freio

- Limpeza dos freios

AVISO

A substituição do fluido de freio ou a manutenção e reparos no sistema de freios deve ser feita por uma concessionária autorizada da Can-Am.

Cintos de segurança**Limpeza do cinto de segurança**

Para limpar a sujeira e os detritos dos cintos de segurança, passe uma esponja nos cintos com água e sabão neutro.

AVISO

Para evitar danos aos componentes do cinto de segurança, nunca use uma arruela de alta pressão para limpá-los.

AVISO

No use alvejante, corante ou detergentes domésticos.

Portas**Lubrificação do mecanismo de trava da porta**

1. Lubrifique o mecanismo de trava da porta periodicamente (trava e dobradiças) usando um lubrificante à base de silicone.

AVISO

Nunca aplique nenhum tipo de graxa no mecanismo de trava da porta.

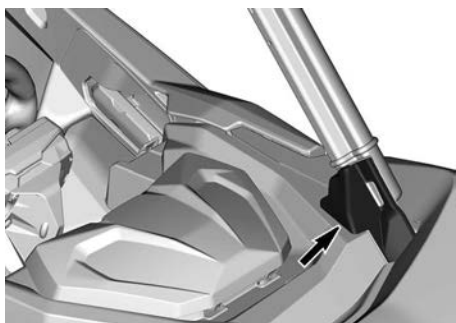
Gaiola

Verificação dos fechos da gaiola

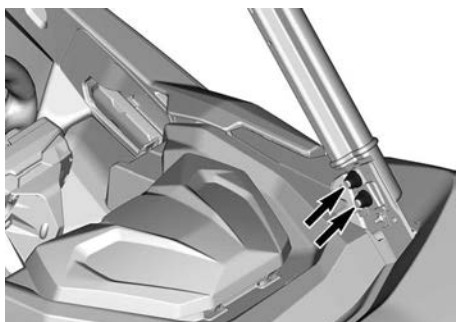
Verifique o torque de aperto de todos os fixadores da gaiola de acordo com o cronograma de manutenção.

OBSERVAÇÃO: Vista do lado esquerdo, repita no lado direito.

1. Remova as guarnições inferiores dos pilares dianteiros.



2. Remova os encostos dos assentos, consulte *Acesso aos componentes de manutenção*.
3. Deixe as portas traseiras abertas.
4. Aperte todos os fixadores.



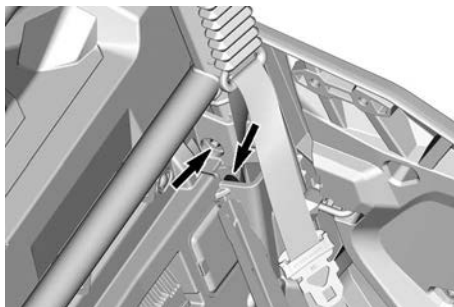
PARTE INFERIOR DO PILAR FRONTAL



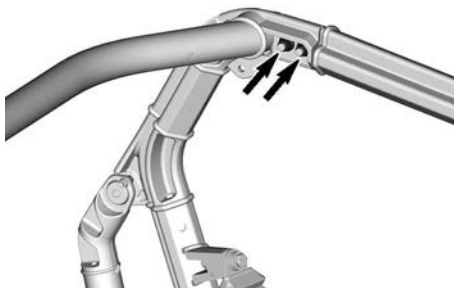
PARTE SUPERIOR DO PILAR CENTRAL



PARTE INFERIOR DO PILAR CENTRAL



PARTE INFERIOR DO PILAR TRASEIRO



PARTE SUPERIOR DO PILAR TRASEIRO

Torque de aperto	
Fixadores da gaiola	67,5 ± 2,5 Nm (50 ± 2 lbf-ft)

CUIDADOS COM O VEÍCULO

Limpeza e proteção do veículo

AVISO

Nunca utilize lavadores de alta pressão para limpar o veículo. USE APENAS BAIXA PRESSÃO (como uma mangueira de jardim). A alta pressão pode causar danos aos componentes elétricos ou mecânicos.

Preste atenção a certas áreas onde possa haver acúmulo de lama ou detritos e potencialmente causar:

- Fogo
- Desgaste
- Interferência
- Corrosão.

Esta lista inclui, mas não está limitada a:

- Ao redor do sistema de escapamento e entre o silencioso e a tampa do silencioso
- Embaixo e ao redor do tanque de combustível
- Radiador
- Amortecedores
- Ao redor dos diferenciais dianteiro e traseiro
- Ao redor e embaixo do motor e da caixa de câmbio
- Dentro das rodas

- Em cima dos protetores inferiores.

⚠ AVISO

O acúmulo de detritos pode ocasionar um incêndio no veículo quando o sistema de escapamento estiver quente e os detritos secos.

Em algumas situações, isso poderia resultar em danos sérios, ferimentos graves ou até a morte. Limpe com frequência e regularmente a área ao redor do sistema de escapamento quando dirigir em manguezais, pântanos, feno ou folhas mortas.

Em outros casos, faça a limpeza de acordo com o plano de manutenção.

As peças pintadas que estiverem danificadas devem ser repintadas para evitar a ferrugem.

Quando necessário, lave a carroceria com água morna e sabão (use apenas detergente neutro). Aplique cera não-abrasiva.

AVISO

Nunca limpe as peças de plástico com detergente forte, agente desengraxante, solvente de tinta, acetona, etc.

Proteja o veículo com uma cobertura para impedir o acúmulo de poeira durante o armazenamento.

AVISO

O veículo deve ser armazenado em um local fresco e seco e coberto com uma lona opaca. Isso evitará que os raios do sol e a sujeira afetem os componentes plásticos e o acabamento do veículo.

PREPARAÇÃO PARA SER GUARDADO E PARA PRÉ-TEMPORADA

Se você não tiver intenção de usar o veículo antes de um período de quatro meses, é importante prepará-lo para ser adequadamente guardado.

Se o veículo precisar ficar estacionado por mais de 21 dias, desconecte o cabo PRETO (-) da bateria.

O uso de um carregador flutuante de baixa amperagem é recomendado para manter a bateria totalmente carregada.

Antes de usar o veículo após ser guardado, é necessária uma preparação.

Visite uma concessionária autorizada da Can-Am Off-Road, oficina de reparos ou uma pessoa de sua confiança para que seu veículo seja preparado da forma adequada.

Ao ler este Manual do proprietário, lembre-se de que:



ADVERTÊNCIA

Indica uma situação de risco que, se não for evitada, pode resultar em morte ou ferimentos graves.

Esta página foi deixada intencionalmente em branco

INFORMAÇÕES TÉCNICAS

IDENTIFICAÇÃO DO VEÍCULO

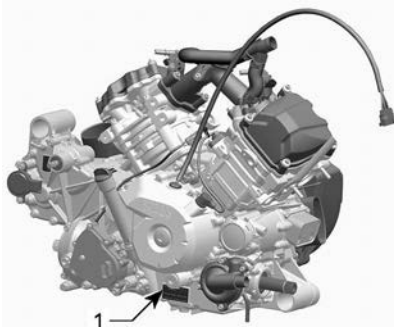
Os componentes principais do seu veículo (motor e carroceria) são identificados por diferentes números de série.

Às vezes pode ser necessário localizar estes números para fins de garantia ou para rastrear o veículo em caso de perda.

Esses números são solicitados pela concessionária autorizada Can-Am para preencher corretamente as reclamações na garantia.

Recomendamos anotar todos os números de série do seu veículo e fornecer os mesmos para sua companhia de seguros.

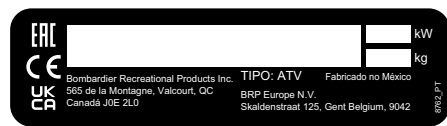
Número de Identificação do Motor (EIN)



TÍPICO

1. E.I.N. (Número de Identificação do Motor)

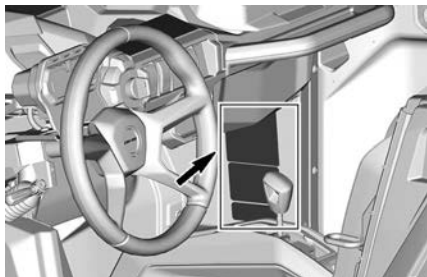
Número de identificação do veículo



ETIQUETA VIN – PAÍSES EUROPEUS



ETIQUETA VIN – OUTROS PAÍSES



TÍPICA - LOCALIZAÇÃO DA ETIQUETA DE VIN

ETIQUETAS DE CONFORMIDADE

Estas etiquetas indicam a conformidade do veículo às normas.

Etiqueta de conformidade da ROHVA

A BRP Inc. atesta que este ROV está em conformidade com a Norma Nacional Americana de Veículos Recreativos Fora de Estrada, a norma ANSI/ROHVA 1 - 2016.

BRP certifies that this ROV complies with the American National Standard for Recreational Off-Highway Vehicles, ANSI / ROHVA 1 - 2016 Standard.

Esta estrutura protetora contra capotamento atende aos requisitos de desempenho da ISO 3471: 2008.

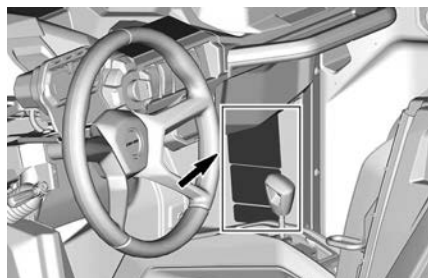
This roll over protective structure meets the performance requirements of ISO 3471: 2008.

704906982_PT

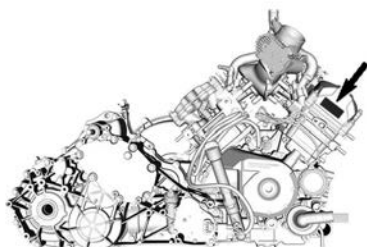


Regulamentação (UE) 2016/1628 aplicável a Máquinas Móveis não Rodoviárias

Os veículos que estão em conformidade com a regulamentação (UE) 2016/1628 (NRMM) são identificados na tampa da válvula do motor, bem como no veículo, perto da etiqueta VIN.



TÍPICO



TÍPICO

Rotax NRSC G1 CO2 g/kWh: XXXX
MXXXXXXXXX
Data de fabricação: MM-AAAA
Tipo de família: XXXXXX
[e13] AT1/P V-####

TÍPICO - ETIQUETA DE IDENTIFICAÇÃO DE NRMM

OBSERVAÇÃO:

A adulteração do motor ou de seus componentes anula a aprovação tipo EU desse motor em particular.

Informações sobre controle das emissões

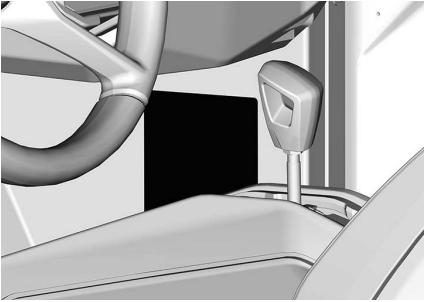
EMISSION CONTROL INFORMATION
 THIS VEHICLE IS CERTIFIED TO OPERATE ON UNLEADED GASOLINE AND CONFORMS TO EPA'S U.S. EPA & CALIFORNIA EMISSION/EMP REGULATIONS FOR ATV AND OFF ROAD SPORT VEHICLE.

ENGINE FAMILY	FAMÍLIA DE MOTOR
PERMISSION LABEL	FAMÍLIA DE PERMISSÃO
PERMISSION STANDARD (PEL)	LIMITE DE PERMISSÃO DE LA FAMILLE
CERTIFICATION STANDARD (PEL)	LIMITE DES ÉMISSIONS DE LA FAMILLE
ENGINE DISPLACEMENT	CYLINDRÉE
EXHAUST EMISSION CONTROL SYSTEM	SYSTÈME DE CONTRÔLE DES ÉMISSIONS

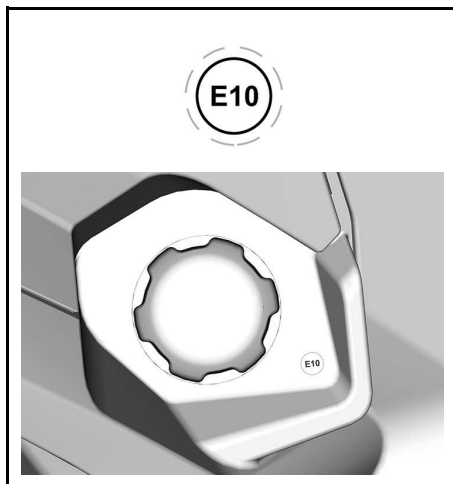
RENSEIGNEMENTS SUR LE DISPOSITIF ANTIPOLLUTION
 CE VÉHICULE EST CERTIFIÉ POUR FONCTIONNER À L'ESSENCE SANS PLOMB ET IL EST CONFORME AUX NORMES [] DE L'ÉPA ET DE LA CALIFORNIE AU NIVEAU DES RÉGLEMENTATIONS ÉQUIPEMENT ET DE L'ÉMISSION POUR LES VTT ET LES VÉHICULES HORS ROUTE SPORTS.

SEE OPERATOR'S GUIDE FOR MAINTENANCE SCHEDULE
 VOIR LE PROGRAMME D'ENTRETIEN DANS LE GUIDE DU CONDUCTEUR
BOMBARDIER RECREATIONAL PRODUCTS INC.

QUANDO APLICÁVEL



Pictograma de conformidade de etanol



ETIQUETA DE INFORMAÇÕES TÉCNICAS

Etiqueta de manutenção do filtro de ar

Modelos para a América do Norte

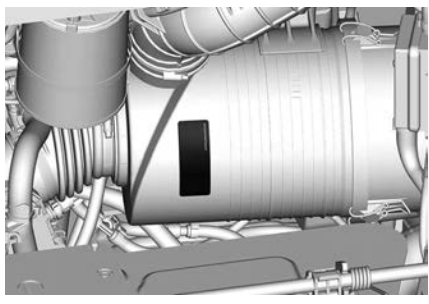
MANUTENÇÃO DO FILTRO DE AR

A MANUTENÇÃO DEVE SER REALIZADA COMO ESPECIFICADO NO MANUAL DO PROPRIETÁRIO. A FREQUÊNCIA DE MANUTENÇÃO DO FILTRO DE AR DEVE AUMENTAR SOB CONDIÇÕES MAIS SEVERAS (POEIRA).

AIR FILTER MAINTENANCE

MAINTENANCE MUST BE PERFORMED AS SPECIFIED IN THE OPERATOR'S GUIDE. AIR FILTER MAINTENANCE SHOULD INCREASE IN FREQUENCY IN MORE SEVERE (DUSTY) CONDITIONS.

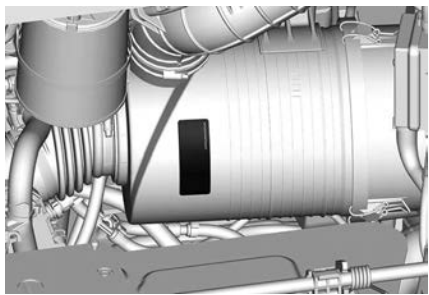
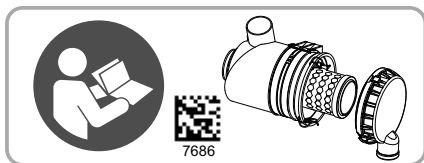
707800373



Modelos fora da América do Norte

AVISO

Para substituir o filtro de ar, consulte o manual do proprietário para ver o procedimento.



SISTEMA DE CONTROLE DE EMISSÃO DE VAPORES

Modelos da Califórnia com o sistema de controle de emissões evaporativas

A partir dos veículos de modelo-ano 2018, alguns modelos da Califórnia são certificados para atender à CARB (California Air Resources Board) TP-933. Estes modelos estão equipados com um sistema de controle de emissão por evaporação que consiste em um tanque de combustível de baixa permeação (LPFT), linhas de combustível de baixa permeação (LPFL) e um canister de carbono ativamente purgado.

A instrução a seguir é requerida pelo CCR (California Code of Regulation): Um complemento ou peça modificada deve estar em conformidade com as normas ARB aplicáveis de controle de emissões evaporativas. Uma violação deste requisito é passível de pena civil e/ou criminal.

REGULAMENTOS DO SISTEMA DE CONTROLE DE EMISSÃO DE RUÍDOS

Apenas EUA e Canadá

A adulteração do sistema de controle de ruído é proibida!

As leis Federais dos EUA e as leis territoriais do Canadá podem proibir os seguintes atos ou suas causas:

1. A remoção ou a desativação por qualquer pessoa, a não ser para fins de manutenção, reparo ou substituição, de qualquer dispositivo ou elemento de projeto incorporado em qualquer veículo novo com o fim de controlar o ruído, antes da venda ou entrega ao comprador final ou enquanto estiver em uso ou,
2. O uso do veículo após a remoção ou desativação de tal dispositivo ou elemento de projeto por qualquer pessoa.

Entre os atos considerados adulteração estão os seguintes:

1. Remover ou modificar ou fazer furos no silencioso ou em qualquer componente do motor que faça a remoção dos gases de escapamento.
2. Remover, alterar ou fazer furos em qualquer peça do sistema de admissão.
3. Substituir quaisquer peças móveis do veículo ou peças do sistema de escapamento ou de admissão por peças diferentes das especificadas pelo fabricante.
4. Falta de manutenção adequada.

DECLARAÇÃO DE CONFORMIDADE

Declaração de conformidade da UE



565 de la Montagne Street
Valcourt (Québec) J0E 2L0
Canada

www.brp.com

Declaração de conformidade da UE

Representante autorizado: BRP Europe N.V., Skaldenstraat 125, Gent, Bélgica, 9042

Esta declaração de conformidade é emitida sob a exclusiva responsabilidade do fabricante.

Eu, abaixo assinado, representante do fabricante, declaro que os **veículos side-by-side** modelo ano **2023** sinalizados com a marca **CE** e um número de identificação de veículo (VIN) de 17 caracteres disposto na forma **3JBxxxxxPxxxxxx** sob os nomes comerciais **Can-am Traxter, Can-Am Maverick Sport e Can-am Maverick** estão em conformidade com todas as disposições relevantes das seguintes diretivas e regulamentações:

Diretiva de maquinário (MD) 2006/42/EC tal como alterada e incluindo a Regulamentação (UE) 2019/1243	ISO 12100:2010 e EN 16990:2020
Regulamentação (UE) 2016/1628 relativa à emissão de gases poluentes por máquinas móveis não rodoviárias (NRMM) tal como alterada e incluindo a Regulamentação (UE) 2020/1040	Categoria ATS, Limites de emissões Stage V
Diretiva de Compatibilidade Eletromagnética (EMC) 2014/30/EU tal como alterada e incluindo a Regulamentação (UE) 2018/1139	CISPR 12:2007/A1:2009 IEC 61000-6-1:2007 ou UN R10.04 ou versão posterior
Diretiva da bateria 2006/66/CE tal como alterada e incluindo a Diretiva 2018/849 (UE) e a	
Regulamentação (UE) 1103/2010 relativa à rotulagem de capacidade das baterias	EN 50342-7:2015
Diretiva de equipamentos de rádio (RED) 2014/53/EU tal como alterada e incluindo a Regulamentação (UE) 2018/1139	Art. 3.1a: IEC 62368-1:2014 Art. 3.1b: CISPR 25:2016 e ISO 11452-2:2004
(Se equipado com chave D.E.S.S. com radiofrequência (RF))	Art. 3.2: ETSI EN 300 330 V2.1.1:2017


Luc Bouchard (Apr 29, 2022 16:41 EDT)

Luc Bouchard, Eng.
Diretor da divisão de desenvolvimento
de produtos da Can-Am SSV
Bombardier Recreational Products Inc.

Valcourt, QC, Canadá

28 de abril, 2022

skf-doo LYNX SEV-200 EVANRUDE ROTAX can-am

Declaração de Conformidade do Reino Unido



565 de la Montagne Street
Valcourt (Québec) J0E 2L0
Canada

www.brp.com


Declaração de Conformidade do Reino Unido

Representante autorizado: BRP Recreational Products UK Ltd.,
Castle Chambers, 43 Castle Street, Liverpool, L2 9SH

Esta declaração de conformidade é emitida sob a exclusiva responsabilidade do fabricante.

Eu, abaixo assinado, representante do fabricante, declaro que os **veículos side-by-side** modelo ano **2023** sinalizados com a marca **UK** e um número de identificação de veículo (VIN) de 17 caracteres disposto na forma **3JBxxxxxPxxxxxx** sob os nomes comerciais **Can-am Traxter, Can-Am Maverick Sport e Can-am Maverick** estão em conformidade com todas as disposições relevantes e Instrumentos Legais:

Regulamentações relativas ao fornecimento de maquinário (segurança) 2008, UK SI 2008/1597 tal como alteradas e incluindo SI 2020/1112	ISO 12100:2010 e EN 16990:2020
Regulamentações relativas a máquinas móveis não rodoviárias (aprovação de tipo e emissão de poluentes gasosos e particulados) 2018, UK SI 2018/764 tal como alteradas e incluindo SI 2020/1393	Categoria ATS, Limites de emissões Stage V
Regulamentações relativas à compatibilidade eletromagnética 2016, UK SI 2016/1091 tal como alteradas e incluindo SI 2020/1112	CISPR 12:2007/A1:2009 IEC 61000-6-1:2016 ou UN R10.04 ou versão posterior
Regulamentações relativas a baterias e acumuladores (Colocação no mercado) 2008, UK SI 2008/2164 tal como alteradas e incluindo UK SI 2020/904	EN 50342-7:2015
Regulamentações relativas a equipamentos de rádio 2017, UK SI 2017/1206 tal como alteradas e incluindo SI 2020/1112	Art. 3.1a: IEC 62368-1:2014 Art. 3.1b: CISPR 25:2016 e ISO 11452-2:2004
(Se equipado com chave D.E.S.S. com radiofrequência (RF))	Art. 3.2: ETSI EN 300 330 V2.1.1:2017


Luc Bouchard (Apr 28, 2022 16:41 EDT)

Luc Bouchard, Eng.
Diretor da divisão de desenvolvimento
de produtos da Can-Am SSV
Bombardier Recreational Products Inc.

Valcourt, QC, Canadá

28 de abril, 2022

ski-doo LYNX SEA-DOD Evinrude ROTAX CAN-AM

DECLARAÇÃO DE CONFORMIDADE DA CE

**Deixado em branco para a conformidade eurásiana
marcação onde aplicável**

ESPECIFICAÇÕES TÉCNICAS

ESPECIFICAÇÕES TÉCNICAS

Motor 1000R	
Tipo de motor	ROTAX® 2 cilindros (V-Twin)
	4 tempos, eixo de comando único no cabeçote (SOHC), arrefecido por líquido
Número de cilindros	2
Número de válvulas	8 válvulas (ajuste mecânico)
Folga da válvula de admissão	0,06 mm a 0,14 mm (0,0024 pol. a 0,0055 pol.)
Folga da válvula de escape	0,11 mm a 0,19 mm (0,0043 pol. a 0,0075 pol.)
Diâmetro interno	91 mm (3,58 pol.)
Tempo	75 mm (2,95 pol.)
Cilindrada	976 cm ³ (59,56 pol ³)
Sistema de escapamento	Supressor de faíscas aprovado pelo Serviço Florestal do USDA
Filtro de ar	Filtro de papel sintético

Sistema de lubrificação			
Tipo		Cárter úmido	
Filtro de óleo	Filtro de óleo	Filtro de óleo substituível tipo cartucho (tipo papel)	
Óleo do motor	Capacidade	2 L (2,1 qt (líq., EUA))	
	Óleo XPS recomendado	Finalidade geral	Óleo misturado sintético 5W40
		Temperatura fria	Óleo sintético XPS 4T 0W40
		Temperatura morna	Óleo sintético XPS 4T 10W50
Óleo alternativo se os produtos XPS não estiverem disponíveis		Se indisponível, use um óleo de motor 5W40 ou 10W50 que atenda aos requisitos de classificação SN ou JASO MA2 de serviço API.	
Sistema de arrefecimento			
Líquido de arrefecimento	Líquido de arrefecimento XPS recomendado	Líquido de arrefecimento pré-misturado de vida prolongada	
	Óleo alternativo se os produtos XPS não estiverem disponíveis	Solução de etilenoglicol/água (50%/50%). ou líquido de arrefecimento criado especificamente para motores de alumínio	
	Capacidade	6,7 L (1,77 gal (líq., EUA))	
Transmissão			
Tipo		CVT (Transmissão Variável Contínua)	
Engate		1,950 RPM	

Caixa de câmbio		
Tipo		Duas faixas (HI-LO) com estacionamento, ponto morto e ré
Óleo da caixa de câmbio	Capacidade	2 L (2,1 qt (líq., EUA))
	Óleo da caixa de câmbio XPS recomendado	Óleo sintético para caixa de câmbio 75W140
	Óleo alternativo se os produtos XPS não estiverem disponíveis	75W 140 API GL-5
Sistema elétrico		
Potência de saída do gerador do magneto		650 W a 5000 RPM
Tipo do sistema de ignição		IDI (Ignição por descarga indutiva)
Vela de ignição	Quantidade	2
	Marca e tipo	NGK LMAR8C-9
	Folga	0,8 a 0,9 mm (0,031 a 0,035 pol.)
Bateria	Tipo	Sem manutenção — SLA (Bateria selada chumbo-ácido)
	Tensão	12 volts
	Capacidade nominal	20 A•h
	Potência do motor de partida	0,7 kW
Farol	XT-P	2 x 20 W LED
	Todos os outros modelos	4 x 55W H11
Lanterna traseira		2.3/3.5 W

Sistema elétrico			
Luzes de alta qualidade	XT XT-P	2 x 2 W LED	
Fusíveis		Consulte <i>Fusíveis</i> na seção <i>Manutenção</i>	
Sistema de combustível			
Alimentação do combustível	Tipo		Injeção eletrônica de combustível (EFI) com iTC
Corpo do acelerador		54 mm com ETA	
Bomba de combustível	Tipo		Elétrica (no tanque de combustível)
Marcha lenta		Modo ECO	1350 ± 100 RPM
		Modo Sport (esportivo)	1500 ± 100 RPM
Combustível	Tipo		Gasolina premium sem chumbo - Consulte <i>Requisitos de combustível</i>
	Taxa mínima de octanagem	América do Norte	91 AKI (R+M)/2
Combustível (continuação)	Taxa mínima de octanagem	Fora da América do Norte	95 RON
Capacidade do tanque de combustível			± 38 L (10 gal (líq., EUA))
Combustível restante quando a luz de pouco combustível acende			± 8,5 L (2,2 gal (líq., EUA))

Sistema de acionamento			
Tipo do sistema de acionamento			Seleção de tração nas 2 ou 4 rodas
Óleo do diferencial dianteiro	Capacidade de	XT-P	350 ml (11,8 fl oz (EUA))
		Todos os outros modelos	400 ml (14 fl oz (EUA))
	Óleo diferencial XPS recomendado		75W90 Óleo sintético para câmbio
	Óleo alternativo se os produtos XPS não estiverem disponíveis		Óleo de engrenagem sintético 75W90 API GL-5
Tração dianteira		XT-P	2WD/4WD selecionável com diferencial dianteiro bloqueante de controle eletrônico Smart-Lok, engrenagens espirais
		Todos os outros modelos	2WD/4WD selecionável com diferencial dianteiro autobloqueante Visco-Lok, engrenagens espirais
Relação de transmissão dianteira			3,6:1
Transmissão traseira			Diferencial bloqueável
Relação de transmissão traseira			3,43:1
Graxa para junta homocinética			Graxa para junta homocinética
Graxa para ranhura do eixo de transmissão (graxa aplicada nas conexões da ranhura)			Graxa do eixo propulsor XPS ou equivalente
Direção			
Tipo			Cremlheira e pinhão
Volante			Volante com inclinação ajustável

Suspensão Dianteira		
Tipo de suspensão	DPS	Braços duplos da suspensão com barra estabilizadora
	XT XT-P	Braço da suspensão dupla arqueado com barra estabilizadora
Curso da suspensão	DPS	318 mm (12,5 pol.)
	XT	375 mm (15 pol.)
	XT-P	356 mm (14 pol.)
Amortecedor	Quantidade	
	Tipo	DPS XT
XT-P		Choques HPG com reservatório remoto. Ajustes de compressão do QS3

Suspensão Traseira		
Tipo de suspensão	DPS	Braços duplos da suspensão com barra estabilizadora
	XT XT-P	Braço da suspensão dupla arqueado com barra estabilizadora
Curso da suspensão	DPS	330 mm (13 pol.)
	XT	374,7 mm (15 pol.)
	XT-P	356 mm (14 pol.)
Amortecedor	Quantidade	
		2

Suspensão Traseira			
	Tipo	DPS XT	Configurações de pré-carga de 5 molas/ carregado com gás
		XT-P	Choques HPG com reservatório remoto. Ajustes de compressão do QS3

Freios		
Freio dianteiro	Qde	2
	Tipo	Disco de freio ventilado de 220 mm (8,7 pol.) com pinças hidráulicas de pistões duplos de 32 mm (1,26 pol.)
Freio traseiro	Qde	2
	Tipo	Disco de freio ventilado de 220 mm (8,7 pol.) com pinças hidráulicas de pistões duplos de 28 mm (1,1 pol.)
Fluido de freio	Tipo	DOT 4
	Capacidade	Aproximadamente 295 ml (10 fl oz (EUA))
Pinça		Flutuantes
Material das pastilhas de freio		Metálico
Espessura mínima das pastilhas de freio		0,5 mm (0,02 pol.)
Espessura mínima do disco de freio		4 mm (0,157 pol.)
Empenamento máximo do disco de freio		0,2 mm (0,01 pol.)

Pneus			
Pressão		A pressão recomendada de calibração dos pneus é encontrada na etiqueta do pneu. Consulte a seção apropriada das <i>etiquetas importantes no produto</i> para sua localização.	
Tamanho dos pneus	Dianteiros	DPS	686 x 229 x 356 mm (27 x 9 x 14 pol.)
		XT	711 x 229 x 356 mm (28 x 9 x 14 pol.)
		XT-P	762 x 254 x 381 mm (30 x 10 x 15 pol.)
	Traseiros	DPS	686 x 279 x 356 mm (27 x 11 x 14 pol.)
		XT	711 x 279 x 356 mm (28 x 11 x 14 pol.)
		XT-P	762 x 254 x 381 mm (30 x 10 x 15 pol.)
Profundidade mínima da banda de rodagem do pneu		3 mm (0,118 pol.)	

Rodas				
Tipo		DPS	Aço	
		XT	Rodas de alumínio fundido	
		XT-P	Rodas beadlock de alumínio fundido	
Tamanho do aro		Dianteiros	DPS	35,6 x 16,5 cm (14 x 6,5 pol.)
			XT	35,6 x 18 cm (14 x 7 pol.)
			XT-P	38,1 x 18 cm (15 x 7 pol.)
		Traseiros	DPS XT	35,6 x 21,6 cm (14 x 8,5 pol.)
			XT-P	38,1 x 18 cm (15 x 7 pol.)
Torque das porcas da roda			100 ± 10 Nm (74 ± 7 lbf-ft)	
Deslocamento da roda		Dianteiros	DPS	10 mm (0,4 pol.)
			XT	41,2 mm (1,6 pol.)
			XT-P	46,4 mm (1,8 pol.)
		Traseiros	DPS	22,6 mm (0,9 pol.)
			XT	51 mm (2 pol.)
			XT-P	46,4 mm (1,8 pol.)
Chassi				
Tipo de gaiola			Gaiola aprovada pela ISO 3471, de aço de alta resistência com seção de tubo perfilado	

Dimensões			
Comprimento total	DPS		402,2 cm (158,3 pol.)
	XT XT-P		407,3 cm (160,4 pol.)
Largura total	DPS		157,5 cm (62 pol.)
	XT XT-P		162,5 cm (64 pol.)
Altura total	DPS		185,8 cm (73 pol.)
	XT		193,5 cm (76,2 pol.)
	XT-P		194,8 cm (76,7 pol.)
Distância entre eixos			306,3 cm (120,6 pol.)
Bitola da roda	Dianteiros	DPS	135,4 cm (53,3 pol.)
		XT	139,5 cm (54,9 pol.)
		XT-P	141,2 cm (55,6 pol.)
	Traseiros	DPS	128,8 cm (50,7 pol.)
		XT	134 cm (52,8 pol.)
		XT-P	136,5 cm (53,7 pol.)
Altura em relação ao solo	DPS		31,8 cm (12,5 pol.)
	XT		33 cm (13 pol.)
	XT-P		34,3 cm (13,5 pol.)

Capacidade de carga e peso		
Peso seco	DPS	841,4 kg (1855 lb)
	XT	875,4 kg (1930 lb)
	XT-P	907 kg (2000 lb)
Distribuição de peso (dianteiro/ traseiro)	DPS	40/60
	XT	41/59
	XT-P	42/58
Capacidade do bagageiro		272,2 kg (600 lb)
Carga total admissível do veículo (incluindo piloto, passageiros, todas as outras cargas e acessórios instalados)		581 kg (1280 lb)
Peso nominal bruto do veículo	DPS	1452 kg (3201,1 lb)
	XT	1497 kg (3300,3 lb)
	XT-P	1525 kg (3361 lb)
Capacidade de rebocamento		907,2 kg (2000 lb)
Capacidade da barra do reboque		90,7 kg (200 lb)
Engate receptor		50,8 x 50,8 mm (2 x 2 pol.)

Esta página foi deixada intencionalmente em branco

SOLUÇÃO DE PROBLEMAS

DIRETRIZES PARA SOLUÇÃO DE PROBLEMAS

A correia da CVT está com folga

1. Entrou água na CVT.

- Consulte *Procedimentos especiais*.

“–” é exibido no display de posição da caixa de câmbio

1. A alavanca de câmbio está entre 2 posições.

- Coloque corretamente a alavanca de câmbio na posição desejada.

2. A alavanca de câmbio não está corretamente ajustada.

- Contate uma concessionária autorizada da Can-Am Off-Road.

3. Erro na comunicação elétrica.

- Contate uma concessionária autorizada da Can-Am Off-Road.

O motor não liga

1. A chave D.E.S.S. não está instalada no polo de D.E.S.S.

- Instale a chave firmemente no polo de D.E.S.S.

2. Chave D. E. S. S. não reconhecida é exibida no painel multifuncional.

- Limpar chave D.E.S.S. Se a mensagem continuar exibida após a limpeza, consulte uma concessionária autorizada da Can-Am Off-Road.

3. A alavanca de câmbio não está na posição ESTACIONAMENTO.

- Coloque a alavanca de câmbio na posição ESTACIONAMENTO ou pressione o pedal do freio.

4. Fusível queimado.

- Verifique os fusíveis.

5. Bateria fraca ou conexões soltas.

- Verifique o fusível do sistema de recarga.
- Verifique se há uma mensagem de falha no painel de instrumentos.
- Verifique o estado das conexões da bateria e dos terminais.
- Leve a bateria para ser inspecionada por uma concessionária autorizada Can-Am Off-Road.

6. Botão de partida do motor com defeito.

- Contate uma concessionária autorizada da Can-Am Off-Road.

7. Solenoide do motor de partida com defeito.

- Contate uma concessionária autorizada da Can-Am Off-Road.

O motor gira, mas falha ao dar partida

1. Motor afogado

- *Ative o modo afogado para dar partida no motor. Consulte Motor afogado na seção Procedimentos especiais.*

2. Sem combustível no motor (vela de ignição seca ao ser removida).

- *Verifique o nível do tanque de combustível.*
- *Verifique o fusível da bomba de combustível.*
- *Pré-filtro da bomba de combustível obstruído ou falha na bomba de combustível.*

Deixe os serviços de manutenção, reparo ou substituição para uma concessionária autorizada da Can-Am Off-Road, oficina de reparo ou pessoa de sua escolha.

Consulte a Garantia relacionada às emissões da EPA dos EUA contida neste documento, para obter informações sobre reclamações de garantia.

3. Vela de ignição/ignição (sem vela).

- *Verifique o fusível de ignição.*
- *Remova a vela de ignição e reconecte à bobina.*
- *Dê partida com a vela de ignição aterrada no motor, longe do furo da vela. Se não aparecer centelha, trocar a vela de ignição.*

Se o problema persistir, deixe os serviços de manutenção, reparo ou substituição para uma concessionária autorizada da Can-Am Off-Road, oficina de reparo ou pessoa de sua escolha.

Consulte a Garantia relacionada às emissões da EPA dos EUA contida neste documento, para obter informações sobre reclamações de garantia.

Falta de potência ou aceleração do motor

1. Cinto de segurança não corretamente afivelado. Verifique a mensagem no painel de instrumentos.

- *Afivela o cinto de segurança.*

2. Vela de ignição suja ou danificada.

- *Recoloque as velas.*

3. Filtro de ar do motor entupido ou sujo.

- *Verifique o filtro do ar e troque se necessário.*
- *Verifique se há depósitos na caixa do filtro de ar do motor.*

4. Água na CVT

- *Drene a água da CVT. Consulte a seção Procedimentos especiais.*

5. CVT suja ou gasta.

- *Contate uma concessionária autorizada da Can-Am Off-Road.*

6. Falta de combustível

- *Pré-filtro da bomba de combustível sujo ou entupido. Deixe os serviços de manutenção, reparo ou substituição para uma concessionária autorizada da Can-Am Off-Road, oficina de reparo ou pessoa de sua escolha. Consulte a Garantia relacionada às emissões da EPA dos EUA contida neste documento, para obter informações sobre reclamações de garantia.*

7. O motor está no modo de Limitação de torque (se equipado).

- *O torque do motor é limitado gradualmente, para fins de proteção, quando a temperatura do líquido de arrefecimento está muito alta. Verifique a temperatura do motor indicada no display do painel multifuncional.*
- *Deixe o motor esfriar.*

8. O motor está no modo de retorno de emergência.

- *A luz indicadora VERIFIQUE O MOTOR do painel multifuncional está acesa e o display exibe LIMP HOME. Deixe os serviços de manutenção, reparo ou substituição para uma concessionária autorizada da Can-Am Off-Road, oficina de reparo ou pessoa de sua escolha. Consulte a Garantia relacionada às emissões da EPA dos EUA contida neste documento, para obter informações sobre reclamações de garantia.*

Motor sobreaquece

1. Nível baixo do líquido no sistema de arrefecimento.

- *Verifique o nível do líquido de arrefecimento e reabasteça. Consulte Procedimentos de manutenção. Deixe os serviços de manutenção, reparo ou substituição para uma concessionária autorizada da Can-Am Off-Road, uma oficina de reparo ou pessoa de sua escolha. Consulte a Garantia relacionada às emissões da EPA dos EUA contida neste documento, para obter informações sobre reclamações de garantia.*

2. A ventoinha de arrefecimento não está funcionando.

- *Certifique-se que a ventoinha de arrefecimento não esteja travada e que esteja funcionando corretamente.*
- *Verifique o fusível da ventoinha. Consulte Fusíveis e elos fusíveis em Procedimentos de manutenção.*

3. Aletas do radiador sujas.

- *Inspecione e limpe as aletas do radiador. Consulte Procedimentos de manutenção.*

Petardos do motor

1. Vela de ignição com incrustação/danificada/gasta.

- Troque as velas de ignição se necessário.

2. Água no combustível.

- Esvazie o sistema de combustível e reabasteça com combustível novo.

As RPM aumentam, mas o veículo não anda

1. Água na CVT.

- Drene a água da CVT. Consulte a seção Procedimentos especiais.

2. CVT suja ou gasta ou falha na correia.

- Contate uma concessionária autorizada da Can-Am Off-Road.

Resposta parcial ou nenhuma resposta do pedal do acelerador - Verifique se o motor está LIGADO e a mensagem Falha de PPS é exibida

1. Falha parcial dos sensores do pedal do acelerador (PPS).

- Contate uma concessionária autorizada da Can-Am Off-Road.

2. Falha total dos sensores do pedal do acelerador (PPS).

- Contate uma concessionária autorizada da Can-Am Off-Road.

MENSAGENS DO DISPLAY DIGITAL

Se ocorrer uma condição anormal do motor, as mensagens a seguir poderão ser combinadas com uma luz sinalizadora.

Mensagem	Descrição
D.E.S.S. CHAVE NÃO RECONHECIDA	A chave D.E.S.S. precisa de limpeza. Se a mensagem continuar exibida após a limpeza, consulte uma concessionária autorizada da Can-Am Off-Road.
CHAVE INCORRETA	Indica que você usou a chave D.E.S.S. errada; use a chave certa para este veículo.
VERIFICAR O MOTOR	Todas as falhas ativas ou previamente ativadas que requerem atenção. Sem limitação do motor acionada.
RETORNO DE EMERGÊNCIA	Falhas críticas que requerem diagnóstico o mais rapidamente possível. Uma limitação no motor é acionada e/ou o comportamento do motor é modificado.
FALHA no TPS	Falha no acelerador, geralmente seguida por uma mensagem de retorno de emergência.
FALHA NO INTERRUPTOR DE FREIO	Falha no sinal de freio.
VERIFICAR DPS	Luz indicadora do motor acesa. Indica que a DPS (Direção dinâmica assistida) não funciona corretamente. Visite uma concessionária autorizada da Can-Am Off-Road.
FALHA no PPS	Sensor(es) de posição do pedal defeituoso(s) (PPS). Visite uma concessionária autorizada da Can-Am Off-Road.
FALHA NO SENSOR DE COMBUSTÍVEL	Quando o valor do resistor de emissão de combustível estiver fora do intervalo, o módulo do display digital detectará isso e exibirá a mensagem.
VERIFICAR SMART-LOK	Luz indicadora do motor acesa. Indica que o Smart-Lok não funciona corretamente. Visite uma concessionária autorizada da Can-Am Off-Road.

GARANTIA

GARANTIA LIMITADA DA BRP NOS ESTADOS UNIDOS E NO CANADÁ: 2023 CAN-AM® SSV

1) ALCANCE DA GARANTIA LIMITADA

A Bombardier Recreational Products Inc. ("BRP") oferece garantia a seus veículos side-by-side ("SSV") Can-Am 2023 vendidos por concessionárias autorizadas de SSV Can-Am (como adiante definido) nos Estados Unidos da América ("EUA") e no Canadá, contra defeitos de material ou de fabricação pelo período e sob as condições descritos abaixo. Esta garantia limitada será considerada nula e sem efeito se:

1. O SSV tiver sido usado para corrida ou qualquer outra atividade de competição, em qualquer momento, mesmo que tenha sido pelo proprietário anterior; ou
2. O SSV tiver sido alterado ou modificado de tal forma que afete o seu funcionamento, desempenho e durabilidade ou tenha sido alterado ou modificado para mudar a respectiva finalidade de utilização.

Peças e acessórios não instalados de fábrica não estão cobertos por esta garantia limitada. Consulte o texto da garantia limitada das peças e acessórios aplicáveis.

2) LIMITAÇÕES DE RESPONSABILIDADE

ESTA GARANTIA É DADA E ACEITA EXPLICITAMENTE, SUBSTITUINDO TODAS E QUAISQUER OUTRAS GARANTIAS, EXPRESSAS OU IMPLÍCITAS, INCLUINDO SEM LIMITAÇÕES TODAS AS GARANTIAS DE COMERCIALIZAÇÃO OU ADEQUAÇÃO A UM FIM DETERMINADO. NA MEDIDA EM QUE NÃO PUDEREM SER RENUNCIADAS, AS GARANTIAS IMPLÍCITAS LIMITAM-SE AO PRAZO DE VALIDADE DA GARANTIA EXPRESSA. OS DANOS INCIDENTAIS E CONSEQUENTES ESTÃO EXCLUÍDOS DA COBERTURA DESTA GARANTIA. ALGUNS ESTADOS/REGIÕES NÃO PERMITEM AS RENÚNCIAS, LIMITAÇÕES E EXCLUSÕES IDENTIFICADAS ACIMA, PELO QUE EXISTE A POSSIBILIDADE DE NÃO SEREM APLICÁVEIS NO SEU CASO. ESTA GARANTIA LHE OUTORGA DIREITOS ESPECÍFICOS MAS VOCÊ TAMBÉM PODE TER OUTROS DIREITOS LEGAIS QUE VARIAM DE ESTADO PARA ESTADO OU DE PROVÍNCIA PARA PROVÍNCIA.

Nem o distribuidor, nem qualquer concessionária BRP, nem outra pessoa qualquer foi autorizada a fornecer qualquer declaração, representação ou garantia com relação ao produto, além das contidas nesta garantia limitada, e se fornecida, não deverá ser usada contra a BRP. A BRP reserva-se o direito de modificar esta garantia limitada em qualquer altura, sendo que tal modificação não alterará as condições da garantia aplicáveis aos produtos vendidos enquanto esta garantia estiver em vigor.

3) AS EXCLUSÕES – NÃO SÃO GARANTIDAS

Os itens a seguir não contarão com garantia em hipótese alguma:

- Desgaste causado pelo uso normal;
- Itens de manutenção de rotina, afinamentos e ajustes;

- Danos causados por falhas de manutenção e/ou armazenamento adequado, conforme descrito no Manual do proprietário;
- Danos resultantes da remoção de peças, reparos, atendimento, manutenção, modificações inadequados, ou uso de peças não fabricadas ou aprovadas pela BRP, ou resultantes de reparos feitos por pessoa que não seja uma concessionária autorizada de serviços de SSV Can-Am;
- Danos causados por maus tratos, uso anormal, negligência ou operação do produto de maneira inconsistente com a operação recomendada descrita no Manual do proprietário do Can-Am SSV;
- Dano resultante de acidente, submersão, incêndio, roubo, vandalismo ou qualquer ato fortuito;
- Operação com combustíveis, óleos ou lubrificantes que não sejam adequados ao uso com o produto (ver o Manual do Proprietário);
- Danos provocados por ferrugem, corrosão ou exposição às intempéries;
- Danos resultantes de entrada de água ou neve;
- Danos incidentais, consequentes ou de qualquer outro tipo, incluindo, sem limitação, serviço de reboque, armazenagem, telefone, aluguel, táxi, transtornos, cobertura de seguro, pagamento de empréstimos, perda de tempo e perda de receita.

4) PERÍODO DE COBERTURA DA GARANTIA

Esta garantia limitada entrará em vigor a partir de: (1) da data de entrega ao primeiro consumidor direto ou (2) da data em que o produto for usado pela primeira vez, a que ocorrer primeiro, e pelo seguinte período:

- SEIS (6) MESES CONSECUTIVOS, para uso particular, uso comercial ou uso governamental.
- Para componentes relacionados às emissões, consulte também a *Garantia relacionada às emissões da EPA dos EUA*, contida neste documento
- Para os componentes relativos a emissões evaporativas dos modelos da Califórnia equipados com o sistema de controle de emissões evaporativas produzidos pela BRP para venda no estado da Califórnia originalmente vendidos para residentes ou posteriormente com garantia registrada por residentes no estado da Califórnia, consulte também a *Declaração de garantia de controle de emissões evaporativas da Califórnia* contida neste documento.

O reparo ou a substituição de peças ou a realização de serviços sob esta garantia não estende a sua validade além da data de validade original.

5) CONDIÇÕES PARA A OBTENÇÃO DA COBERTURA DE GARANTIA

Esta cobertura de garantia é válida **somente** se **todas** as condições a seguir forem cumpridas:

- O SSV Can-Am 2023 deve ser adquirido como novo e sem uso pelo seu primeiro proprietário de uma concessionária de SSV Can-Am autorizada a distribuir os SSV Can-Am no país em que a venda for efetuada (“concessionária de SSV Can-Am”);
- O processo de revisão de entrega especificado pela BRP deve ser concluído, documentado e assinado pelo comprador;

- O SSV Can-Am 2023 deve ter passado por um registro de garantia adequado em uma concessionária autorizada de SSV Can-Am;
- O SSV Can-Am 2023 deve ser comprado no país em que o comprador reside;
- A manutenção de rotina descrita no Manual do proprietário deve ser realizada periodicamente a fim de manter válida a cobertura. A BRP se reserva o direito de fazer a cobertura da garantia contingente após comprovação de manutenção adequada.

A BRP não honrará a presente garantia limitada para qualquer proprietário de uso particular ou uso comercial se qualquer uma das condições acima não for atendida. Essas limitações são necessárias para permitir que a BRP preserve a segurança de seus produtos, e também de seus consumidores e do público em geral.

6) O QUE FAZER PARA OBTER A COBERTURA DE GARANTIA

O cliente deve cessar o uso do SSV no surgimento de uma anomalia. O cliente deve notificar uma concessionária de serviços BRP dentro de três (3) dias a partir do aparecimento de um defeito, bem como fornecer a ela acesso e oportunidade razoáveis de reparar o produto. O cliente também deve apresentar à concessionária autorizada BRP, o comprovante de aquisição do produto e assinar a ordem de reparo/trabalho antes do seu início, para validar o reparo em garantia. Todas as peças trocadas nessa garantia limitada se tornam propriedade da BRP.

7) O QUE A BRP FARÁ

As obrigações da BRP segundo esta garantia estão limitadas, a seu critério exclusivo, ao reparo das peças consideradas defeituosas pelo uso, manutenção e serviço normais, ou à substituição de tais peças por peças novas originais do SSV Can-Am sem cobrar por elas e pela mão de obra, em qualquer concessionária autorizada BRP, durante o período de cobertura da garantia e nas condições aqui descritas. A responsabilidade da BRP está limitada a fazer os reparos ou substituições de peças necessários. Nenhuma reivindicação de violação da garantia deve ser causa para o cancelamento ou rescisão da venda do SSV ao proprietário.

Na eventualidade de ser necessário efetuar a assistência fora do país de venda original, o proprietário terá de arcar com os encargos adicionais devidos a práticas e condições locais tais como, mas não se limitando a frete, seguro, taxas, pagamento de licenças, direitos de importação e todos e quaisquer outros encargos financeiros, incluindo os encargos tributáveis por governos, estados, territórios e departamentos respectivos.

A BRP reserva-se o direito de melhorar ou modificar os produtos periodicamente, sem assumir qualquer obrigação de modificar os produtos fabricados anteriormente.

9) TRANSFERÊNCIA

Se a propriedade de um produto for transferida durante o período de cobertura da garantia, esta garantia limitada, sujeita a seus termos e condições, também

deverá ser transferida e é válida durante o período de cobertura restante, desde que a BRP, ou um Distribuidor/Concessionária autorizado de SSV Can-Am, receba uma prova de que o proprietário anterior concordou com a transferência de propriedade, juntamente com os dados do novo proprietário.

10) ASSISTÊNCIA AO CONSUMIDOR

Em caso de uma controvérsia ou litígio em relação a esta garantia limitada, a BRP sugere que você tente resolver o problema com a concessionária. Recomendamos discutir o assunto com o proprietário ou gerente de serviços da concessionária autorizada.

Se a questão ainda não for resolvida, entre em contato com a BRP preenchendo o formulário de contato de cliente no site www.brp.com ou mandando sua correspondência para a BRP para um dos endereços listados na seção *Entre em contato* na seção *Informações ao cliente*.

GARANTIA RELACIONADA ÀS EMISSÕES DA EPA DOS EUA

A Bombardier Recreational Products Inc. ("BRP") garante ao comprador final e a cada comprador subsequente que este novo veículo, inclusive todas as peças de seu sistema de controle de emissões de gases e sistema de controle de emissões evaporativas, atende a estas duas condições:

1. Ele foi projetado, construído e equipado de modo a estar em conformidade, no momento da venda para o comprador final, com os requisitos de 40 CFR 1051 e 40 CFR 1060.
2. Ele está livre de defeitos em materiais e de fabricação que o impeçam de atender aos requisitos de 40 CFR 1051 e 40 CFR 1060.

Onde existir uma condição coberta pela garantia, a BRP irá reparar ou substituir, a seu critério, qualquer peça ou componente com defeito em materiais ou de fabricação que poderia aumentar as emissões do motor de qualquer poluente regularizado, dentro do período de garantia estabelecido, sem qualquer custo para o proprietário, incluindo as despesas relacionadas ao diagnóstico e reparo ou substituição de peças relacionadas a emissões. Todas as peças com defeito substituídas nos termos desta garantia se tornam propriedade da BRP.

Para todas as solicitações de garantia relacionadas às emissões, a BRP está limitando o diagnóstico e o reparo de peças relacionadas às emissões às concessionárias autorizadas Can-Am, exceto para os reparos de emergência conforme requeridos pelo item 2 da lista a seguir.

Como um fabricante certificado, a BRP não negará solicitações de garantia relacionadas a emissões com base em um dos seguintes itens:

1. Manutenção ou outro serviço que a BRP ou instalações autorizadas da BRP tenham executado.
2. Reparo do motor/equipamento que um operador executou para corrigir uma condição insegura ou emergencial atribuída à BRP, desde que o operador tente restaurar o motor/equipamento para a configuração apropriada o mais rápido possível.
3. Qualquer ação ou inatividade executada pelo operador não relacionada à solicitação de garantia.
4. Manutenção que foi executada com mais frequência do que a BRP específica.
5. Tudo que seja falha ou responsabilidade da BRP.
6. O uso de qualquer combustível comumente disponível onde o equipamento opera, a menos que as instruções de manutenção escritas pela BRP indiquem que esse combustível pode prejudicar o sistema de controle de emissões do equipamento e que os operadores possam encontrar prontamente o combustível apropriado. Consulte a seção de informações de manutenção e os requisitos de combustível da seção Abastecimento de combustível.

Período de garantia relacionada a emissões

A garantia relacionada a emissões é válida pelo seguinte período, o que ocorrer primeiro

	HORAS	MESES	QUILÔMETROS
Componentes relacionados a emissões de escapamento	500	30	5000
Componentes relacionados a emissões de vapores	N/D	24	N/D

Componentes cobertos

A garantia relacionada a emissões cobre todos os componentes cuja falha possa aumentar as emissões do motor de qualquer poluente regularizado, incluindo os seguintes componentes listados:

- Para emissões de escapamento, os componentes relacionados a emissões incluem quaisquer peças do motor relacionadas aos seguintes sistemas:
 - Sistema de indução de ar
 - Sistema de combustível
 - Sistema de ignição
 - Sistemas de recirculação de gás de escapamento.
- As peças a seguir também são consideradas componentes relacionados a emissões de escapamento:
 - Dispositivos de póstratamento
 - Válvulas de ventilação do cárter
 - Sensores
 - Unidades de controle eletrônico.
- As peças a seguir são consideradas componentes relacionados a emissões de vapores:
 - Tanque de combustível
 - Tampa do combustível
 - Linha de combustível
 - Fixações da linha de combustível
 - Braçadeiras*
 - Válvulas de liberação de pressão*
 - Válvulas de controle*
 - Solenoides de controle*
 - Controles eletrônicos*
 - Diafragmas de controle de vácuo*
 - Cabos de controle*
 - Articulações de controle*
 - Válvulas de drenagem
 - Mangueiras de vapor
 - Separador de líquido/vapor
 - Canister de carbono
 - Suportes de montagem do canister
 - Conector da porta de drenagem do carburador.

OBSERVAÇÃO: *Conforme relacionado ao sistema de controle de emissões evaporativas.

4. Os componentes relacionados a emissões também incluem qualquer outra peça cujo único propósito é reduzir as emissões ou cuja falha aumentará as emissões sem degradar significativamente o desempenho do motor/equipamento.

Aplicabilidade limitada

Como um fabricante certificado, a BRP pode negar as solicitações de garantia relacionadas a emissões para falhas que tenham sido provocadas pela manutenção ou uso inadequados do proprietário ou usuário, por acidentes pelos quais o fabricante não é responsável ou por motivos de força maior. Por exemplo, uma reclamação de garantia relacionada às emissões não precisa ser considerada para o caso de falhas que tenham sido causadas diretamente pelo operador ter abusado do motor/equipamento ou pelo operador ter usado o motor/equipamento de uma maneira não designada e não atribuível ao fabricante de forma alguma.

Se tiver qualquer pergunta referente aos seus direitos e responsabilidades da garantia ou ao nome e local da Concessionária autorizada BRP mais próxima, entre em contato com a BRP preenchendo o formulário de contato de cliente em www.brp.com ou enviando sua correspondência para a BRP para um dos endereços listados na seção ENTRE EM CONTATO deste guia, ou ligue para 1-888-272-9222.

DECLARAÇÃO DE GARANTIA DO CONTROLE DE EMISSÕES EVAPORATIVAS DA CALIFÓRNIA

O período de garantia começa na data em que o novo Veículo Recreacional Off-Highway ("OHRV") é entregue ao comprador final.

A Bombardier Recreational Products Inc. ("BRP") garante ao comprador final e a cada comprador subsequente que o OHRV é:

1. Projetado, construído e equipado de modo a estar em conformidade, no momento da venda, com todas as leis, regulamentos; e
2. Livre de defeitos em materiais e mão de obra que possam causar a falha de uma peça com garantia. Todas as peças de reposição devem ser idênticas em todos os aspectos materiais à peça, como descrito no aplicativo Executives Order of Certification da BRP.

A garantia de peças relacionadas a emissões funciona da seguinte maneira:

1. O reparo ou reposição de qualquer peça garantida deve ser executada sem custo para o proprietário do OHRV, em uma estação de garantia, exceto em caso de reparo temporário em que a peça garantida ou uma estação de garantia não esteja razoavelmente disponível para o proprietário do OHRV. Caso um reparo temporário seja permitido, os reparos devem ser executados em qualquer estabelecimento de serviço disponível, ou pelo proprietário, usando qualquer peça de reposição. A BRP deve reembolsar o proprietário por suas despesas, incluindo os custos de diagnóstico para tal reparo ou reposição temporária, sem exceder o preço de varejo sugerido da BRP para todas as peças com garantia substituídas e os custos de mão de obra com base na previsão de tempo recomendada pela BRP para o reparo de garantia e a taxa horária de mão de obra apropriada para a geografia.
2. A falta de disponibilidade de peças garantidas ou a não conclusão dos reparos em um período de tempo razoável, sem exceder a 30 dias a partir da hora em que o OHRV foi apresentado inicialmente à estação de garantia para reparo, qualificará a necessidade de um reparo temporário.
3. Qualquer peça garantida que não esteja programada para reposição como parte da manutenção nas instruções escritas deve ser garantida pelo período de garantia definido abaixo. Se qualquer dessas peças falhar durante a garantia, ela será reparada ou substituída pela BRP. Qualquer peça reparada ou substituída sob a garantia será totalmente garantida.
4. Qualquer peça garantida que esteja programada apenas para inspeção regular nas instruções escritas deve ser garantida pelo período de garantia definido abaixo. Uma declaração nas instruções escritas com o efeito de "reparar ou substituir conforme necessário" não reduz o período de cobertura da garantia. Qualquer peça reparada ou substituída sob a garantia será garantida pelo tempo de garantia restante.
5. Qualquer peça garantida tenha substituição programada como parte da manutenção nas instruções escritas é garantida pelo período anterior à primeira data de substituição programada para aquela peça. Se a peça falhar antes do primeiro ponto de reposição programada, a peça será reparada ou substituída pela BRP. Qualquer peça reparada ou substituída sob a garantia será garantida pelo tempo de garantia restante antes do primeiro ponto de reposição programada para a peça.
6. Serviços de garantia ou reparos são fornecidos em todas as concessionárias do fabricante que são de propriedade do fabricante ou franqueadas para prestar serviços aos OHRVs.

7. O proprietário do OHRV não será cobrado pelo trabalho de diagnóstico que leva à determinação de que uma peça garantida está, de fato, com defeito, desde que esse trabalho de diagnóstico seja executado em uma estação de garantia.
8. A BRP é responsável por danos a outros componentes do veículo causados por uma falha, sob garantia, de qualquer peça garantida.
9. Qualquer peça de reposição designada pela BRP pode ser usada em reparos de garantia fornecidos sem custo para o proprietário do OHRV. Tal uso não reduzirá as obrigações de garantia da BRP, exceto que a BRP não será responsável pelo reparo ou reposição de qualquer peça de reposição que não seja uma peça garantida.
10. Qualquer opcional ou peça modificada isenta pelo Air Resources Board das proibições da seção 27156 do California Vehicle Code pode ser usado em um OHRV. Tal uso, no veículo ou por si, não é base para negar uma alegação de garantia. A BRP não é responsável por garantir falhas de peças garantidas causadas pelo uso de um acessório ou peça modificada, a não ser que tais peças também sejam garantidas.

Condições e exclusões:

- A BRP pode negar a cobertura de garantia se o seu OHRV ou uma peça apresentar falha diretamente devido a abuso, negligência, manutenção imprópria ou modificações não aprovadas.

Seus direitos e obrigações pela garantia

O California Air Resources Board tem o prazer de explicar a garantia do sistema de controle de emissões evaporativas no seu Veículo Esportivo Off-Road 2023. Na Califórnia, os novos veículos usados fora das autoestradas devem ser projetados, fabricados e equipados de forma a cumprirem as rigorosas normas de antipoluição do Estado. A BRP deve garantir o sistema de controle de emissões evaporativas no seu veículo esportivo fora de estrada nos períodos mencionados abaixo desde que não haja mau uso, negligência, manutenção imprópria ou modificação não aprovada do seu veículo esportivo fora de estrada.

O sistema de controle de emissões evaporativas pode incluir peças como o carburador ou o sistema de injeção de combustível, o tanque de combustível, as mangueiras de combustível, o canister de carbono e o computador do motor. Mangueiras, correias, conectores e outros conjuntos relacionados às emissões evaporativas também podem estar incluídas. Quando houver uma condição de garantia, a Bombardier Recreational Products Inc. fará o reparo do seu Veículo Esportivo Off-Road sem custos, incluindo o diagnóstico, peças e mão de obra.

Cobertura da garantia do fabricante do OHRV

O período de garantia para este OHRV é de 60 meses, ou 5.000 milhas ou 500 horas, o que ocorrer primeiro.

Peças cobertas:

1. Suporte(s) de montagem do canister
2. Canister de carbono
3. Conector da porta de purga
4. Braçadeira(s)*
5. Controle eletrônico*

6. Tampa do combustível
7. Gargalo de enchimento
8. Mangueira do gargalo de enchimento
9. Linha(s) de combustível
10. Conexão(ões) do tubo de combustível
11. Tanque de combustível
12. Válvula(s) de alívio de pressão*
13. Válvula(s) de purga
14. Válvula(s) de retenção*
15. Mangueira(s) de vapor
16. Redutor de fluxo
17. Filtro(s)*
18. Todas as outras peças não listadas que possam afetar o sistema de controle de emissões evaporativas

OBSERVAÇÃO: *Conforme relacionado ao sistema de controle de emissões evaporativas.

Se qualquer peça relacionada às emissões evaporativas no seu Veículo Esportivo Off-Road apresentar defeito, a peça será reparada ou substituída pela Bombardier Recreational Products Inc.

Responsabilidades da garantia do proprietário

Como proprietário do veículo esportivo fora de estrada, você é responsável pela execução da manutenção necessária mencionada no Manual do proprietário. A Bombardier Recreational Products Inc. recomenda que você guarde todos os recibos que cubram a manutenção do Veículo Esportivo Off-Road, mas a Bombardier Recreational Products Inc. não poderá negar a garantia exclusivamente pela falta dos recibos ou por sua falha na execução de uma manutenção programada.

Como proprietário, você é responsável por levar seu Veículo Esportivo Off-Road a uma concessionária da Bombardier Recreational Products Inc. assim que houver um problema. Os reparos em garantia devem ser concluídos em um tempo razoável, não superior a 30 dias.

Como proprietário de um Veículo Esportivo Off-Road, você também deve estar ciente de que a Bombardier Recreational Products Inc. pode recusar a cobertura de garantia se o seu Veículo Esportivo Off-Road ou alguma peça apresentar problemas devido a mau uso, negligência, manutenção incorreta ou modificações não aprovadas.

Se você tiver dúvidas sobre seus direitos e responsabilidades da garantia, entre em contato com:

- Bombardier Recreational Products Inc. pelo telefone 1-888-272-9222, ou
- California Air Resources Board em 9528 Telstar Avenue, El Monte, CA 91731.

GARANTIA LIMITADA INTERNACIONAL DA BRP: 2023 CAN-AM® SSV

1) ALCANCE DA GARANTIA LIMITADA

A Bombardier Recreational Products Inc. ("BRP") garante seu SSV Can-Am 2023 vendido por distribuidores ou concessionárias de SSV Can-Am autorizados pela BRP a distribuir SSV Can-Am ("Distribuidor/Concessionária de SSV Can-Am") fora dos Estados Unidos, Canadá, estados-membros da Área Econômica Europeia (compreendida pelos estados-membros da União Europeia mais o Reino Unido, Noruega, Islândia e Liechtenstein) ("AEE"), estados-membros da Comunidade dos Estados Independentes (inclusive Ucrânia e Turcomenistão) ("CEI") e Turquia contra defeitos de materiais ou de fabricação pelo período e condições descritos abaixo.

Peças e acessórios não instalados de fábrica não estão cobertos por esta garantia limitada. Consulte o texto da garantia limitada das peças e acessórios aplicáveis.

Esta garantia limitada será considerada nula e sem efeito se:

1. O SSV tiver sido usado para corrida ou qualquer outra atividade de competição, em qualquer momento, mesmo que tenha sido pelo proprietário anterior; ou
2. O SSV tiver sido alterado ou modificado de tal forma que afete o seu funcionamento, desempenho e durabilidade ou tenha sido alterado ou modificado para mudar a respectiva finalidade de utilização.

2) LIMITAÇÕES DE RESPONSABILIDADE

ATÉ ONDE PERMITIDO POR LEI, ESTA GARANTIA É DADA E ACEITA EXPLICITAMENTE, SUBSTITUINDO TODAS E QUAISQUER OUTRAS GARANTIAS, EXPRESSAS OU IMPLÍCITAS, INCLUINDO SEM LIMITAÇÕES TODAS AS GARANTIAS DE COMERCIALIZAÇÃO OU ADEQUAÇÃO A UM FIM DETERMINADO. NA MEDIDA EM QUE NÃO PUDEM SER RENUNCIADAS, AS GARANTIAS IMPLÍCITAS LIMITAM-SE AO PRAZO DE VALIDADE DA GARANTIA EXPRESSA. OS DANOS INCIDENTAIS E CONSEQUENTES ESTÃO EXCLUÍDOS DA COBERTURA DESTA GARANTIA. ALGUMAS JURISDIÇÕES NÃO PERMITEM AS RENÚNCIAS, LIMITAÇÕES E EXCLUSÕES IDENTIFICADAS ACIMA E, PORTANTO, TALVEZ NÃO SE APLIQUEM A VOCÊ. ESTA GARANTIA LHE OUTORGA DIREITOS ESPECÍFICOS MAS VOCÊ TAMBÉM PODE TER OUTROS DIREITOS LEGAIS QUE PODEM VARIAR DE PAÍS PARA PAÍS. (PARA PRODUTOS ADQUIRIDOS NA AUSTRÁLIA, CONSULTE A CLÁUSULA 4 ABAIXO).

O Distribuidor/Concessionária de SSV Can-Am ou qualquer outra pessoa não tem autorização para fazer qualquer afirmação, declaração ou garantia em relação ao produto, que não sejam as contidas nesta garantia limitada e, se feitas, não devem ser exigidas da BRP.

A BRP reserva-se o direito de modificar esta garantia a qualquer momento, ficando entendido que tal modificação não alterará as condições de garantia válidas para os Produtos vendidos durante a vigência desta garantia.

3) EXCLUSÕES QUE NÃO ESTÃO GARANTIDAS

Os itens a seguir não contarão com esta garantia limitada em hipótese alguma:

- Desgaste causado pelo uso normal;
- Itens de manutenção de rotina, afinamentos e ajustes (peças e mão-de-obra);
- Danos causados por negligência ou falha em fornecer manutenção e/ou armazenamento adequado, conforme descrito no Manual do proprietário;
- Danos resultantes da remoção de peças, reparos, atendimento, manutenção, modificações inadequados, ou uso de peças não fabricadas ou aprovadas pela BRP, ou resultantes de reparos feitos por pessoa que não seja um Distribuidor/Concessionária autorizado de serviços de SSV Can-Am;
- Danos causados por abuso, uso anormal, negligência ou operação do produto de forma inconsistente com a operação recomendada descrita no Manual do Proprietário;
- Dano resultante de acidente, submersão, incêndio, roubo, vandalismo ou qualquer ato fortuito;
- Operação com combustíveis, óleos ou lubrificantes que não sejam adequados ao uso com o produto (ver o Manual do Proprietário);
- Danos provocados por ferrugem, corrosão ou exposição às intempéries;
- Danos resultantes de entrada de água ou neve;
- Danos incidentais ou subsequentes ou de qualquer outro tipo, incluindo, sem limitação, reboque, custos de transporte, armazenamento, telefone, aluguel, táxi, inconveniência, cobertura de seguro, pagamento de empréstimos, perda de tempo e perda de rendimentos ou tempo perdido devido à inatividade causada por serviços de manutenção.

A seguinte lista inclui, sem limitações, itens que são considerados de desgaste e que não estão cobertos pela garantia limitada da BRP, exceto se a falha for resultado direto de um defeito de material ou fabricação:

- Baterias
- Pastilhas de freio
- Discos e tambores de freio
- Discos de embreagem / Pastilhas
- Mancais de liberação da embreagem
- Molas da embreagem
- Buchas de embreagem substituíveis
- Correias de transmissão
- Filtros
- Superfícies com e sem acabamento
- Fusíveis
- Lâmpadas / vedadas
- Lubrificantes
- Velas de ignição
- Buchas da suspensão
- Sapatas corrediças da suspensão
- Molas da suspensão
- Pneus

4) Período de cobertura da Garantia

Esta garantia entrará em vigor a partir de (1) da data de entrega ao primeiro consumidor direto ou (2) da data em que o produto for usado pela primeira vez, a que ocorrer primeiro e por um período de:

- SEIS (6) MESES CONSECUTIVOS para uso particular ou comercial.

Apenas na AUSTRÁLIA e NOVA ZELÂNDIA, esta garantia entrará em vigor a partir (1) da data de entrega ao primeiro consumidor direto ou (2) da data em que o produto for usado pela primeira vez, a que ocorrer primeiro e por um período de:

- VINTE E QUATRO (24) MESES CONSECUTIVOS ou
- Uso total de QUINZE MIL (15.000) quilômetros, o que ocorrer primeiro, para uso privado ou comercial.

O reparo ou a substituição de peças ou a realização de serviços sob esta garantia não estende a sua validade além da data de validade original.

SOMENTE PARA PRODUTOS VENDIDOS NA AUSTRÁLIA

Nada nestes termos e condições da garantia deverá excluir, restringir ou modificar a aplicação de qualquer condição, garantia, direito ou recurso conferido ou implicado sob a Competition and Consumer Act 2010 (Cth), a Lei Australiana do Consumidor ou qualquer outra lei, pois isso seria uma transgressão a essa lei ou causaria a anulação de qualquer parte destes termos e condições. Os benefícios concedidos a você por esta garantia limitada somam-se a outros recursos que você tem sob a Lei Australiana do Consumidor.

Nossos produtos vêm com garantias que não podem ser excluídas sob a Lei Australiana do Consumidor. Você tem direito a uma substituição ou reembolso por defeito grave e compensação por qualquer outra perda ou avaria razoavelmente previsível. Você também tem direito ao conserto ou substituição dos produtos se estes não tiverem qualidade aceitável e se a avaria não for considerada grave.

5) CONDIÇÕES PARA A OBTENÇÃO DA COBERTURA DE GARANTIA

Esta cobertura de garantia é válida **somente** se **todas** as condições a seguir forem cumpridas:

- O SSV Can-Am 2023 deve ser adquirido como novo e sem uso pelo seu primeiro proprietário de um Distribuidor/Concessionária de SSV Can-Am autorizado/a a distribuir os SSV Can-Am no país em que a venda for efetuada;
- O processo de revisão de entrega especificado pela BRP deve ser concluído e documentado;
- O produto deve ter passado por um registro adequado em um Distribuidor/Concessionária autorizado de SSV Can-Am;
- O SSV Can-Am 2023 deve ser adquirido no país ou união de países em que o comprador reside; e
- A manutenção de rotina descrita no Manual do proprietário deve ser realizada periodicamente a fim de manter válida a cobertura. A BRP se reserva o direito de fazer a cobertura da garantia contingente após comprovação de manutenção adequada.

A BRP não honrará a presente garantia limitada para qualquer proprietário de uso particular ou uso comercial se qualquer uma das condições acima não for atendida. Essas limitações são necessárias para permitir que a BRP preserve a segurança de seus produtos, e também de seus consumidores e do público em geral.

6) O QUE FAZER PARA OBTER A COBERTURA DE GARANTIA

O cliente deve cessar o uso do SSV no surgimento de uma anomalia. O cliente deve notificar um Distribuidor/Concessionária de serviços autorizado de SSV Can-Am dentro de dois (2) dias a partir do aparecimento de um defeito, bem como fornecer a ele acesso e oportunidade razoáveis de reparar o produto. O cliente também deve apresentar ao Distribuidor/Concessionária autorizado de SSV Can-Am, o comprovante de aquisição do produto e assinar a ordem de reparo/trabalho antes do seu início, para validar o reparo em garantia. Todas as peças trocadas nessa garantia limitada se tornam propriedade da BRP.

Note que o período de notificação está sujeito à legislação aplicável nacional ou local do país do cliente.

7) O QUE A BRP FARÁ

Até onde permitido por lei, as obrigações da BRP segundo esta garantia estão limitadas, a seu critério exclusivo, ao reparo das peças consideradas defeituosas pelo uso, manutenção e serviço normais, ou à substituição de tais peças por peças novas originais do Can-Am SSV sem cobrar por elas e pela mão de obra, em qualquer Distribuidor/Concessionária autorizado/a de Can-Am SSV, durante o período de cobertura da garantia e nas condições aqui descritas. A responsabilidade da BRP está limitada a fazer os reparos ou substituições de peças necessários. Nenhuma reivindicação de violação da garantia deve ser causa para o cancelamento ou rescisão da venda do SSV Can-Am ao proprietário. Você pode ter também outros direitos legais que podem variar de país para país.

Na eventualidade de ser necessário efetuar a assistência fora do país de venda original, o proprietário terá de arcar com os encargos adicionais devidos a práticas e condições locais tais como, mas não se limitando a frete, seguro, taxas, pagamento de licenças, direitos de importação e todos e quaisquer outros encargos financeiros, incluindo os encargos tributáveis por governos, estados, territórios e departamentos respectivos.

A BRP reserva-se o direito de melhorar ou modificar os produtos periodicamente, sem assumir qualquer obrigação de modificar os produtos fabricados anteriormente.

8) TRANSFERÊNCIA

Se a propriedade de um produto for transferida durante o período de cobertura da garantia, esta garantia limitada, sujeita a seus termos e condições, também deverá ser transferida e é válida durante o período de cobertura restante, desde que a BRP, ou um Distribuidor/Concessionária autorizado de SSV Can-Am, receba uma prova de que o proprietário anterior concordou com a transferência de propriedade juntamente com os dados do novo proprietário.

9) ASSISTÊNCIA AO CONSUMIDOR

Em caso de uma controvérsia ou litígio em relação a esta garantia limitada, a BRP sugere que você tente resolver o problema com o Distribuidor/Concessionária de Can-Am SSV. Recomendamos que a questão seja tratada com o proprietário ou gerente de serviço do Distribuidor/Concessionária autorizado de Can-Am SSV.

Se a questão ainda não for resolvida, entre em contato com a BRP preenchendo o formulário de contato de cliente no site www.brp.com ou mandando sua correspondência para a BRP para um dos endereços listados na seção *Entre em contato* deste guia.

GARANTIA LIMITADA DA BRP PARA A ÁREA ECONÔMICA EUROPEIA, A COMUNIDADE DE ESTADOS INDEPENDENTES E A TURQUIA: 2023 CAN-AM® SSV

1) ALCANCE DA GARANTIA LIMITADA

A Bombardier Recreational Products Inc. (“BRP”) garante seus SSV Can-Am 2023 vendidos por distribuidores ou concessionárias de SSV Can-Am autorizados pela BRP a distribuir SSV Can-Am (“Distribuidor/Concessionária de SSV Can-Am”) nos estados-membros da Área Econômica Europeia (compreendida pelos estados-membros da União Europeia mais o Reino Unido, Noruega, Islândia e Liechtenstein) (“AEE”), estados-membros da Comunidade dos Estados Independentes (inclusive Ucrânia e Turcomenistão) (“CEI”) e Turquia, contra defeitos de material ou de fabricação pelo período e condições descritos abaixo.

Peças e acessórios não instalados de fábrica não estão cobertos por esta garantia limitada. Consulte o texto da garantia limitada das peças e acessórios aplicáveis.

Esta garantia limitada será considerada nula e sem efeito se:

1. O SSV tiver sido usado para corrida ou qualquer outra atividade de competição, em qualquer momento, mesmo que tenha sido pelo proprietário anterior; ou
2. O SSV tiver sido alterado ou modificado de tal forma que afete o seu funcionamento, desempenho e durabilidade ou tenha sido alterado ou modificado para mudar a respectiva finalidade de utilização.

2) LIMITAÇÕES DE RESPONSABILIDADE

ATÉ ONDE PERMITIDO POR LEI, ESTA GARANTIA É DADA E ACEITA EXPLICITAMENTE, SUBSTITUINDO TODAS E QUAISQUER OUTRAS GARANTIAS, EXPRESSAS OU IMPLÍCITAS, INCLUINDO SEM LIMITAÇÕES TODAS AS GARANTIAS DE COMERCIALIZAÇÃO OU ADEQUAÇÃO A UM FIM DETERMINADO. NA MEDIDA EM QUE NÃO PUDEM SER RENUNCIADAS, AS GARANTIAS IMPLÍCITAS LIMITAM-SE AO PRAZO DE VALIDADE DA GARANTIA EXPRESSA. OS DANOS INCIDENTAIS E CONSEQUENTES ESTÃO EXCLUÍDOS DA COBERTURA DESTA GARANTIA. ALGUMAS JURISDIÇÕES NÃO PERMITEM AS RENÚNCIAS, LIMITAÇÕES E EXCLUSÕES IDENTIFICADAS ACIMA E, PORTANTO, TALVEZ NÃO SE APLIQUEM A VOCÊ. ESTA GARANTIA LHE OUTORGA DIREITOS ESPECÍFICOS MAS VOCÊ TAMBÉM PODE TER OUTROS DIREITOS LEGAIS QUE PODEM VARIAR DE PAÍS PARA PAÍS.

O Distribuidor/Concessionária de SSV Can-Am ou qualquer outra pessoa não tem autorização para fazer qualquer afirmação, declaração ou garantia em relação ao produto, que não sejam as contidas nesta garantia limitada e, se feitas, não devem ser exigidas da BRP.

A BRP reserva-se o direito de modificar esta garantia a qualquer momento, ficando entendido que tal modificação não alterará as condições de garantia válidas para os Produtos vendidos durante a vigência desta garantia.

3) EXCLUSÕES – NÃO SÃO GARANTIDAS

Os itens a seguir não contarão com esta garantia limitada em hipótese alguma:

- Desgaste causado pelo uso normal;
- Itens de manutenção de rotina, afinamentos e ajustes (peças e mão-de-obra);
- Danos causados por negligência ou falha em fornecer manutenção e/ou armazenamento adequado, conforme descrito no Manual do proprietário;
- Danos resultantes da remoção de peças, reparos, atendimento, manutenção, modificações inadequados, ou uso de peças não fabricadas ou aprovadas pela BRP, ou resultantes de reparos feitos por pessoa que não seja um Distribuidor/Concessionária autorizado de serviços de SSV Can-Am;
- Danos causados por abuso, uso anormal, negligência ou operação do produto de forma inconsistente com a operação recomendada descrita no Manual do Proprietário;
- Danos resultantes de acidente, submersão, incêndio, ingestão de gelo ou água, roubo, vandalismo ou qualquer ato fortuito;
- Operação com combustíveis, óleos ou lubrificantes que não sejam adequados ao uso com o produto (ver o Manual do Proprietário);
- Danos provocados por ferrugem, corrosão ou exposição às intempéries;
- Danos incidentais ou subsequentes ou de qualquer outro tipo, incluindo, sem limitação, guincho, custos de transporte, armazenamento, telefone, aluguel, táxi, inconveniência, cobertura de seguro, pagamento de empréstimos, perda de tempo e perda de rendimentos ou tempo perdido devido à inatividade causada por serviços de manutenção.

A seguinte lista inclui, sem limitações, itens que são considerados de desgaste e que não estão cobertos pela garantia limitada da BRP, exceto se a falha for resultado direto de um defeito de material ou fabricação:

- Baterias
- Pastilhas de freio
- Discos e tambores de freio
- Discos de embreagem / Pastilhas
- Mancais de liberação da embreagem
- Molas da embreagem
- Buchas de embreagem substituíveis
- Correias de transmissão
- Filtros
- Superfícies com e sem acabamento
- Fusíveis
- Lâmpadas / vedadas
- Lubrificantes
- Velas de ignição
- Buchas da suspensão
- Sapatas corrediças da suspensão
- Molas da suspensão
- Pneus

4) PERÍODO DE COBERTURA DA GARANTIA

Esta garantia entrará em vigor a partir de (1) da data de entrega ao primeiro consumidor direto ou (2) da data em que o produto for usado pela primeira vez, a que ocorrer primeiro e por um período de:

- VINTE E QUATRO (24) MESES CONSECUTIVOS para uso particular.
- SEIS (6) MESES CONSECUTIVOS para uso comercial ou uso para arrendamento.

O produto é usado comercialmente quando é utilizado em conexão com qualquer trabalho ou emprego que gere renda, durante qualquer parte do período de garantia. O produto também é usado comercialmente quando, em qualquer época do período de garantia, for licenciado para uso comercial.

O reparo ou a substituição de peças ou a realização de serviços sob esta garantia não estende a sua validade além da data de validade original.

Note que a duração e qualquer outra modalidade de cobertura da garantia estão sujeitas à legislação aplicável nacional ou local do seu país.

5) CONDIÇÕES PARA A OBTENÇÃO DA COBERTURA DE GARANTIA

Esta cobertura de garantia é válida **somente** se **todas** as condições a seguir forem cumpridas:

- O SSV Can-Am 2023 deve ser adquirido como novo e sem uso pelo seu primeiro proprietário de um Distribuidor/Concessionária de SSV Can-Am autorizado/a a distribuir os SSV Can-Am no país em que a venda for efetuada;
- O processo de revisão de entrega especificado pela BRP deve ser concluído e documentado;
- O produto deve ter passado por um registro adequado em um Distribuidor/Concessionária autorizado de SSV Can-Am;
- O SSV Can-Am 2023 deve ser adquirido no país ou união de países em que o comprador reside; e
- A manutenção de rotina descrita no Manual do proprietário deve ser realizada periodicamente a fim de manter válida a cobertura. A BRP se reserva o direito de fazer a cobertura da garantia contingente após comprovação de manutenção adequada.

A BRP não honrará a presente garantia limitada para qualquer proprietário de uso particular ou uso comercial se qualquer uma das condições acima não for atendida. Essas limitações são necessárias para permitir que a BRP preserve a segurança de seus produtos, e também de seus consumidores e do público em geral.

6) O QUE FAZER PARA OBTER A COBERTURA DE GARANTIA

O cliente deve cessar o uso do SSV no surgimento de uma anomalia. O cliente deve notificar um Distribuidor/Concessionária de serviços autorizado de SSV Can-Am dentro de dois (2) meses a partir do aparecimento de um defeito, bem como fornecer a ele acesso e oportunidade razoáveis de reparar o produto. O cliente também deve apresentar ao Distribuidor/Concessionária autorizado de

SSV Can-Am, o comprovante de aquisição do produto e assinar a ordem de reparo/trabalho antes do seu início, para validar o reparo em garantia. Todas as peças trocadas nessa garantia limitada se tornam propriedade da BRP.

Note que o período de notificação está sujeito à legislação aplicável nacional ou local do seu país.

7) O QUE A BRP FARÁ

Até onde permitido por lei, as obrigações da BRP segundo esta garantia estão limitadas, a seu critério exclusivo, ao reparo das peças consideradas defeituosas pelo uso, manutenção e serviço normais, ou à substituição de tais peças por peças novas originais do Can-Am SSV sem cobrar por elas e pela mão de obra, em qualquer Distribuidor/Concessionária autorizado/a de Can-Am SSV, durante o período de cobertura da garantia e nas condições aqui descritas. A responsabilidade da BRP está limitada a fazer os reparos ou substituições de peças necessários. Nenhuma reivindicação de violação da garantia deve ser causa para o cancelamento ou rescisão da venda do SSV Can-Am ao proprietário. Você pode ter também outros direitos legais que podem variar de país para país.

No caso em que seja necessário serviço fora da AEE, o proprietário arcará com a responsabilidade por qualquer encargo adicional devido às práticas e condições locais, tais como, mas não limitados a frete, seguro, impostos, taxas de licença, encargos de importação, e quaisquer e todos os outros encargos financeiros, incluindo aqueles arrecadados pelos governos, estados, territórios e suas agências respectivas.

A BRP reserva-se o direito de melhorar ou modificar os produtos periodicamente, sem assumir qualquer obrigação de modificar os produtos fabricados anteriormente.

8) TRANSFERÊNCIA

Se a propriedade do Produto for transferida durante o período de cobertura da garantia, esta garantia será também transferida e considerada válida durante o período de cobertura restante, desde que o proprietário anterior contate prontamente a BRP ou o Distribuidor/Concessionária de Can-Am SSV indicando-lhe que concordou com a transferência e forneça as coordenadas do novo proprietário.

9) ASSISTÊNCIA AO CONSUMIDOR

Em caso de uma controvérsia ou litígio em relação a esta garantia limitada, a BRP sugere que você tente resolver o problema com o Distribuidor/Concessionária de Can-Am SSV. Recomendamos que a questão seja tratada com o proprietário ou gerente de serviço do Distribuidor/Concessionária autorizado de Can-Am SSV.

Se a questão ainda não for resolvida, entre em contato com a BRP preenchendo o formulário de contato de cliente no site www.brp.com ou mandando sua correspondência para a BRP para um dos endereços listados na seção *Entre em contato* deste guia.

TERMOS E CONDIÇÕES ADICIONAIS PARA A FRANÇA SOMENTE

Os seguintes termos e condições se aplicam somente a produtos vendidos na França:

O vendedor deve entregar mercadorias em conformidade com o contrato e ser responsável pelos defeitos existentes antes da entrega. O vendedor deve também ser responsável por defeitos resultantes da embalagem, das instruções de montagem ou da instalação, quando é sua responsabilidade pelo contrato ou se realizada sob sua responsabilidade. Para estar conforme com o contrato, a mercadoria deve:

1. Ser adequada ao uso normal para mercadorias semelhantes a esta e, se aplicável:
 - Corresponder à descrição fornecida pelo vendedor e possuir as qualidades apresentadas ao comprador através de amostra ou modelo;
 - Possuir as qualidades que um comprador possa esperar legitimamente considerando as declarações públicas do vendedor, do fabricante ou de seus representantes, inclusive em propagandas ou rótulos; ou
2. Ter as características aceitas mutuamente pelas partes ou ser adequada ao uso específico do comprador e que tenha sido comunicado ao vendedor e aceito.

A ação pela falta de conformidade prescreve dois anos após a entrega das mercadorias. O vendedor é responsável pela garantia por defeitos ocultos das mercadorias vendidas se tais defeitos ocultos tornarem a mercadoria imprópria ao uso desejado, ou se prejudicarem o seu uso de tal forma que o comprador não teria adquirido a mercadoria ou teria pago um preço menor, caso soubesse. A ação por estes defeitos ocultos deve ser tomada pelo comprador dentro de 2 anos após a descoberta do defeito.

Esta página foi deixada intencionalmente em branco

INFORMAÇÕES PARA O CLIENTE

INFORMAÇÕES DE DADOS CONFIDENCIAIS

A Bombardier Recreational Products inc., suas afiliadas e subsidiárias (“BRP”) assumem o compromisso de proteger sua privacidade e apoiar uma política geral de abertura com relação a como coletamos, usamos e divulgamos suas informações pessoais no decorrer do gerenciamento do nosso relacionamento com você. **Mais detalhes podem ser encontrados acessando a Política de Privacidade da BRP em:**

<https://brp.com/en/privacy-policy.html> ou lendo o Código QR abaixo.

Pode estar certo de que adotamos medidas de segurança apropriadas para garantir que suas informações pessoais são protegidas contra perda e acesso não autorizado.

Suas informações pessoais que podem ser coletadas pela BRP, diretamente de você, concessionárias autorizadas ou de terceiros autorizados, incluem:

- **Contato, informações demográficas e de registro** (ex., nome, endereço completo, número de telefone, e-mail, gênero, histórico de propriedade, idioma)
- **Informações do veículo** (ex., número de série, data de compra e entrega, uso da unidade, localização e movimentos do veículo)
- **Informações de terceiros** (ex., informações recebidas de parceiros da BRP, informações sobre atividades de marketing conjunto, mídia social)
- **Informações tecnológicas** (ex., endereço IP, tipo de dispositivo, sistema operacional, tipo de navegador, páginas da Web que você visualiza, cookies e tecnologias semelhantes ao utilizar sites ou aplicativos móveis da BRP ou de revendedores)
- **Interação com informações da BRP** (ex., informações coletadas quando você liga para representantes de vendas internos da BRP, compra itens em um site da BRP, se inscreve para receber e-mails da BRP, participa de concursos e sorteios patrocinados pela BRP ou participa de eventos patrocinados pela BRP)
- **Informações transacionais** (ex., informações necessárias para lidar com devoluções, informações de pagamento quando você compra nossos produtos ou serviços por meio de nossos sites ou aplicativos móveis e outras questões relacionadas à sua compra de produtos da BRP)

Essas informações podem ser usadas e processadas para os seguintes fins:

- Segurança e Proteção
- Suporte ao Cliente para Vendas e Pós-vendas (ex., concluir ou fazer acompanhamento com você sobre sua compra ou manutenção)
- Registro e Garantia
- Comunicação (ex., oferta de experiência personalizada)
- Propaganda comportamental on-line, Serviços de caracterização e com base no local (ex., oferta de experiência personalizada)
- Conformidade e Resolução de disputa
- Marketing e Propaganda
- Assistência (ex., ajudar com quaisquer problemas de entrega, lidar com devoluções, e outras questões relacionadas à sua compra de produtos BRP).

Também podemos utilizar informações pessoais para gerar dados agregados estatísticos que não o identificam pessoalmente.

As suas informações pessoais podem ser divulgadas para o seguinte: BRP, concessionárias autorizadas da BRP, distribuidores, prestadores de serviços, parceiros de publicidade e pesquisa de mercado e outros terceiros autorizados.

Podemos receber informações sobre você de diversas fonte, incluindo terceiros, como concessionárias e parceiros autorizados da BRP, com os quais oferecemos serviços ou participamos de atividades de marketing conjunto. Também podemos receber informações sobre você de plataformas de mídias sociais, como o Facebook e o Twitter, durante a sua interação conosco nessas plataformas.

Dependendo das circunstâncias, suas informações pessoais podem ser comunicadas fora da região em que você reside. Suas informações pessoais são retidas apenas pelo tempo em que são necessárias para a finalidade à qual são obtidas e de acordo com nossas políticas de retenção.

Para exercer os seus direitos de privacidade de dados (ex., direito de acesso, direito de retificação), para cancelar seu consentimento a fim de ser removido da lista de endereços para fins de marketing, para pesquisa de satisfação ou para questões de privacidade de dados gerais, entre em contato com o Responsável pela Proteção de Dados da BRP em **privacyofficer@brp.com** ou por correio em:

BRP Legal Service, 726 St-Joseph, Valcourt, Quebec, Canada, J0E 2L0.

Quando a BRP processa suas informações pessoais, faz isso como definido na Política de Privacidade da BRP, disponível em: <https://www.brp.com/en/privacy-policy.html> ou usando o código QR a seguir.



ENTRE EM CONTATO

www.brp.com

Ásia-Pacífico

Austrália

6 Lord Street
Lakes Business Park
Botany, NSW 2019

China

Room 3703, Tower 2,
Grand Gateway
3 Hong Qiao Road,
Xuhui District,
Shanghai 200030

Japão

21F Shinagawa East One Tower
2-16-1 Konan, Minato-ku-ku,
Tokyo 108-0075

Nova Zelândia

Suite 1.6, 2-8 Osborne Street,
Newmarket, Auckland 2013

Europa, Oriente Médio e

África

Bélgica

Oktrooiplein 1
9000 Gent

República Tcheca

Stefanikova 43a
Prague 5
150 00

Alemanha

Itterpark 11
40724 Hilden

Finlândia

Isoaavantie 7
PL 8040
96101 Rovaniemi

França

Arteparc Bâtiment B
Route de la côte d'Azur,
13 590 Meyreuil

Noruega

Ingvald Ystgaardsvei 15
N-7484 Trondheim
Salg, marketing, ettermarked

Suécia

Spinnvägen 15
903 61 Umeå
Sweden 90821

Suíça

Avenue d'Ouchy 4-6
1006 Lausanne

América Latina

Brasil

Av. James Clerck Maxwell, 230
Campinas, São Paulo
CEP 13069-380

México

Av. Ferrocarril 202
Parque Industrial Querétaro
Santo Rosa Jauregui, Querétaro
C.P. 76220

América do Norte

Canadá

3200A, rue King Ouest,
Suite 300
Sherbrooke (Québec) J1L 1C9

Estados Unidos

10101 Science Drive
Sturtevant, Wisconsin
53177

MUDANÇA DE ENDEREÇO E PROPRIEDADE

Se o seu endereço tiver mudado ou se você for o novo proprietário do veículo, não deixe de avisar a BRP:

- Notificar uma concessionária autorizada Can-Am.
- **Somente para a América do Norte:** ligar para 1 888 272-9222.
- Enviar via postal um dos cartões de mudança de endereço nas páginas a seguir para um dos endereços da BRP indicados na seção *Entre em contato* deste guia.

Em caso de mudança de propriedade, pedimos anexar uma prova que o proprietário anterior concordou com a transferência.

Comunicar a BRP, até mesmo depois do vencimento da garantia limitada, é muito importante pois isso permite que a BRP contate o proprietário do veículo se necessário, por exemplo, para rechamada de segurança. É de responsabilidade do proprietário notificar a BRP.

UNIDADES FURTADAS: Se o seu veículo for roubado, você deve notificar a BRP ou uma concessionária autorizada Can-Am. Pedimos informar seu nome, endereço, número de telefone, o número de identificação do veículo e a data do furto.

MUDANÇA DE ENDEREÇO MUDANÇA DE PROPRIETÁRIO 

NÚMERO DE IDENTIFICAÇÃO DO VEÍCULO

Número do modelo

Número de Identificação do Veículo (V.I.N.)

ENDEREÇO ANTIGO
OU PROPRIETÁRIO ANTERIOR:

NOME

Nº

RUA

APTO

CIDADE

ESTADO

CEP

PAÍS

TELEFONE

NOVO ENDEREÇO
OU NOVO PROPRIETÁRIO:

NOME

Nº

RUA

APTO

CIDADE

ESTADO

CEP

PAÍS

TELEFONE

ENDEREÇO DE E-MAIL

MUDANÇA DE ENDEREÇO MUDANÇA DE PROPRIETÁRIO 

NÚMERO DE IDENTIFICAÇÃO DO VEÍCULO

Número do modelo

Número de Identificação do Veículo (V.I.N.)

ENDEREÇO ANTIGO
OU PROPRIETÁRIO ANTERIOR:

NOME

Nº

RUA

APTO

CIDADE

ESTADO

CEP

PAÍS

TELEFONE

NOVO ENDEREÇO
OU NOVO PROPRIETÁRIO:

NOME

Nº

RUA

APTO

CIDADE

ESTADO

CEP

PAÍS

TELEFONE

ENDEREÇO DE E-MAIL

Esta página está
propositadamente em branco

MUDANÇA DE ENDEREÇO <input type="checkbox"/>	MUDANÇA DE PROPRIETÁRIO <input type="checkbox"/>	
NÚMERO DE IDENTIFICAÇÃO DO VEÍCULO		
Número do modelo	Número de Identificação do Veículo (V.I.N.)	
ENDEREÇO ANTIGO OU PROPRIETÁRIO ANTERIOR:		
		NOME
N°	RUA	APTO
CIDADE	ESTADO	CEP
PAÍS	TELEFONE	
NOVO ENDEREÇO OU NOVO PROPRIETÁRIO:		
		NOME
N°	RUA	APTO
CIDADE	ESTADO	CEP
PAÍS	TELEFONE	
ENDEREÇO DE E-MAIL		

MUDANÇA DE ENDEREÇO <input type="checkbox"/>	MUDANÇA DE PROPRIETÁRIO <input type="checkbox"/>	
NÚMERO DE IDENTIFICAÇÃO DO VEÍCULO		
Número do modelo	Número de Identificação do Veículo (V.I.N.)	
ENDEREÇO ANTIGO OU PROPRIETÁRIO ANTERIOR:		
		NOME
N°	RUA	APTO
CIDADE	ESTADO	CEP
PAÍS	TELEFONE	
NOVO ENDEREÇO OU NOVO PROPRIETÁRIO:		
		NOME
N°	RUA	APTO
CIDADE	ESTADO	CEP
PAÍS	TELEFONE	
ENDEREÇO DE E-MAIL		

Esta página está
propositadamente em branco

NOTAS: _____

NOTAS: _____

NOTAS: _____

NOTAS: _____

NOTAS: _____

NOTAS: _____

NOTAS: _____

Nº de modelo _____

NÚMERO DE IDENTIFICAÇÃO
DO **VEÍCULO** (V.I.N.) _____

NÚMERO DE IDENTIFICAÇÃO
DO **MOTOR** (E.I.N.) _____

Proprietário: _____

NOME

Nº RUA APTO

CIDADE ESTADO CEP

Data da compra _____

ANO

MÊS

DIA

**Data de expiração
da garantia** _____

ANO

MÊS

DIA

A ser preenchido pela concessionária no momento da venda.

ÁREA DE IMPRESSÃO DA CONCESSIONÁRIA

⚠️ ADVERTÊNCIA

PARA REDUZIR O RISCO DE FERIMENTOS GRAVES OU MORTE,

- Leia este manual do proprietário e as etiquetas de segurança.
- Assista ao vídeo de segurança.



ESTEJA PREPARADO

- Aperte os cintos de segurança e certifique-se de que as redes e/ou portas estejam devidamente travadas.
- Use capacete aprovado e outros equipamentos de proteção.
- Os passageiros devem sentar com as costas apoiadas no banco, os pés apoiados no chão ou no apoio para pés e as mãos no volante ou nas manoplas. Permaneça completamente dentro do veículo.

DIRIJA COM RESPONSABILIDADE

- Evite a perda de controle e capotamentos.
- Evite manobras bruscas, declives laterais, patinagens ou derrapagens e nunca empine.
- Evite acelerações bruscas nas curvas, mesmo se estiver arrancando.
- Reduza a velocidade antes de fazer uma curva.
- Prepare-se para subidas, terrenos acidentados, barrancos e outras mudanças na tração e no terreno.
- Evite superfícies pavimentadas.
- Evite subidas laterais (conduzir em encostas).

SEJA QUALIFICADO E RESPONSÁVEL

- Não dirija com negligência ou imprudência.
- O motorista deve ter pelo menos 16 anos de idade e ter uma carteira de habilitação válida.
- Não dirija após ingerir álcool ou usar drogas.
- Não permita a operação em vias públicas (a menos que seja designada para acesso de veículos fora de estrada) – podem ocorrer colisões com carros e caminhões.
- Não ultrapasse a capacidade de ocupantes do veículo.

®TM e o logotipo BRP são marcas comerciais da Bombardier Recreational Products Inc. ou de suas afiliadas.

©2022 Bombardier Recreational Products Inc. Todos os direitos reservados.

www.brp.com

SKI-DOO®

LYNX®

SEA-DOO®

EVINRUDE®

CAN-AM®

ROTAX®