

ski-doo



SÉRIE TRAIL EFI

GUIDE DU CONDUCTEUR

Comprend des informations sur la
sécurité, le véhicule et son entretien

2023

⚠ AVERTISSEMENT

Lire ce guide au complet. Il contient des informations sécuritaires importantes

Âge minimum recommandé pour l'opérateur : 16 ans.

Conservez ce Guide du conducteur dans le véhicule en tout temps.

520003022_FR

**Traduction des
instructions originales**

 **AVERTISSEMENT**

Le rendement de ce véhicule peut dépasser celui de tout autre véhicule utilisé antérieurement. Prenez le temps de vous familiariser avec votre nouveau véhicule.

AVERTISSEMENT DE LA PROPOSITION 65 DE L'ÉTAT DE CALIFORNIE

 **AVERTISSEMENT**

L'utilisation, la réparation et l'entretien d'un véhicule tout-terrain peuvent vous exposer à des produits chimiques, incluant le monoxyde de carbone, les phtalates et le plomb issus des gaz d'échappement, reconnus par l'État de Californie comme provoquant des cancers et des malformations congénitales ou affectant le système reproductif. Pour réduire l'exposition, évitez de respirer les gaz d'échappement et ne faites pas tourner le moteur au ralenti sauf si cela est nécessaire. Réparez le véhicule dans un espace bien ventilé et portez des gants ou lavez vos mains fréquemment lorsque vous réparez votre véhicule. Pour en savoir davantage, visitez le www.p65warnings.ca.gov/products/passenger-vehicle.

Au Canada, les produits sont distribués et entretenus par Bombardier Produits récréatifs inc. (BRP).

* Aux États-Unis, les produits sont distribués et entretenus par BRP US Inc.

Dans l'Espace économique européen (incluant les états membres de l'Union européenne, le Royaume-Uni, la Norvège, l'Islande et le Liechtenstein) (« EEE »), les pays membres de la Communauté des états indépendants (« CEI ») (incluant l'Ukraine et le Turkménistan), et de la Turquie, les produits sont distribués et entretenus par BRP European Distribution SA et d'autres filiales de BRP.

Dans tous les autres pays, les produits sont distribués et entretenus par Bombardier Produits Récréatifs Inc. ou de ses sociétés affiliées.

MC® Marques de commerce de BRP ou de ses affiliés.

Voici une liste partielle des marques de commerce de Bombardier Produits Récréatifs Inc. ou de ses sociétés affiliées.

HPG^{MC}

MXZ[®]

RER^{MC}

ROTAX[®]

SKI-DOO[®]

XPS[®]

Tous droits réservés. Aucune partie du présent Guide du conducteur ne peut être reproduite sous quelque forme que ce soit sans l'autorisation écrite préalable de Bombardier Produits Récréatifs Inc.

©Bombardier Produits Récréatifs Inc. (BRP) 2022

Deutsch	Dieses Handbuch ist möglicherweise in Ihrer Landessprache verfügbar. Bitte wenden Sie sich an Ihren Händler oder besuchen Sie: www.operatorsguides.brp.com
English	This guide may be available in your language. Check with your dealer or go to: www.operatorsguides.brp.com
Español	Es posible que este manual esté disponible en su idioma. Consulte a su distribuidor o visite: www.operatorsguides.brp.com
Français	Ce guide peut être disponible dans votre langue. Vérifier avec votre concessionnaire ou aller à: www.operatorsguides.brp.com
Italiano	Questa guida potrebbe essere disponibile nella propria lingua. Contattare il concessionario o consultare: www.operatorsguides.brp.com
中文	本手册可能有您的语种的翻译版本。请向经销商询问，或者登录 www.operatorsguides.brp.com 查询。
日本語	このガイドは、言語によって翻訳版が用意されています。ディーラーに問い合わせるか、次のアドレスでご確認ください： www.operatorsguides.brp.com
Nederlands	Deze handleiding kan beschikbaar zijn in uw taal. Vraag het aan uw dealer of ga naar: www.operatorsguides.brp.com
Norsk	Denne boken kan finnes tilgjengelig på ditt eget språk. Kontakt din forhandler eller gå til: www.operatorsguides.brp.com
Português	Este manual pode estar disponível em seu idioma. Fale com sua concessionária ou visite o site: www.operatorsguides.brp.com
Русский	Воспользуйтесь руководством на вашем языке. Узнайте о его наличии у дилера или на странице по адресу www.operatorsguides.brp.com
Suomi	Käyttöohjekirja voi olla saatavissa omalla kielelläsi. Tarkista jälleenmyyjältä tai käy osoitteessa: www.operatorsguides.brp.com
Svenska	Denna bok kan finnas tillgänglig på ditt språk. Kontakta din återförsäljare eller gå till: www.operatorsguides.brp.com

MODÈLE	Paquet	Moteur
MXZ	NEO	600 EFI (40 HP)
	NEO+	600 EFI (55 HP)

TABLE DES MATIÈRES

INFORMATION GÉNÉRALE

INFORMATIONS GÉNÉRALES	8
.....	8
Avant de partir.....	8
Messages sur la sécurité.....	8
À propos de ce Guide du conducteur.....	9
Respect de l'environnement.....	10

INFORMATIONS DE SÉCURITÉ

AVANT DE PARTIR	14
Âge minimum et compétences requises	14
Drogue et alcool.....	14
Cours de formation à la sécurité en avalanche	14
Vêtements de protection	15
Équipement requis.....	15
FAMILIARISEZ-VOUS AVEC VOTRE MOTONEIGE	17
Système de propulsion à chenille	17
Guidon	18
Cordon d'attache.....	18
Freinage	18
Frein de stationnement.....	18
Transport de charges.....	19
Charges de remorquage	19
Remorquer une autre motoneige	21
Accessoires et modifications	21
Produits améliorant la traction.....	22
ROULER EN SÉCURITÉ	24
Position du conducteur (marche avant)	24
Position du conducteur (marche arrière)	26
Conduire avec un ou des passagers	26
Conduire seul	27
Déplacement en groupe	28
Évitement des collisions	29
Comportements de conduite	30
Excès de vitesse	30
Pièces mobiles	31
Comprendre les différences de terrain/conduite	31
Respect de la vie sauvage.....	35
Empoisonnement au monoxyde de carbone	36
Évitement des d'incendies d'essence et des autres dangers	37
Brûlures causées par des pièces chaudes.....	37
EXERCICES PRATIQUES	38
Choix d'une aire d'exercice	38
Exercices d'entraînement.....	38

RAVITAILLEMENT	41
Méthode de remplissage	41
TRANSPORT DU VÉHICULE	42
ÉTIQUETTES IMPORTANTES APOSÉES SUR LE VÉHICULE (CANADA ET ÉTATS-UNIS)	43
Étiquettes de sécurité sur le véhicule	43
Étiquettes de renseignements techniques	55
Étiquette(s) volante(s)	59
ÉTIQUETTES IMPORTANTES APOSÉES SUR LE VÉHICULE (TOUS LES PAYS À L'EXCEPTION DU CANADA ET DES ÉTATS-UNIS)	61
Étiquettes de sécurité sur le véhicule	61
Étiquettes de renseignements techniques	77
INSPECTION AVANT RANDONNÉE	81
Avant le démarrage du moteur	81
Après le démarrage du moteur	81
Liste de vérification avant utilisation	82
RAPPORTER LES DÉFAUTS DE SÉCURITÉ	84

RENSEIGNEMENTS SUR LE VÉHICULE

COMMANDES PRINCIPALES	86
Guidon	86
Manette d'accélérateur	86
Interrupteur d'arrêt d'urgence du moteur	87
Manette de frein	89
Lever de frein de stationnement	90
Commutateur de coupure du moteur	92
COMMANDES SECONDAIRES	93
Interrupteurs de console	93
Bouton Klaxon (si équipé)	97
CARROSSERIE ET SIÈGE	98
Pare-chocs avant et arrière	98
Pare-brise	99
Compartiment de rangement avant	101
Flancs	102
Module de carrosserie supérieur	104
Siège	111
ÉQUIPEMENT	113
Guide du conducteur	113
Protège-courroie d'entraînement	113
AFFICHAGE NUMÉRIQUE COMPACT	117
Fonctions de l'affichage	118
CARBURANT	127
Spécifications d'essence	127

Méthode de remplissage.....	128
HUILE D'INJECTION	132
Huile d'injection recommandée.....	132
Vérification du niveau d'huile d'injection.....	132
PÉRIODE DE RODAGE.....	134
Fonctionnement pendant le rodage.....	134
PROCÉDURES DE BASE	135
Procédure de démarrage du moteur.....	135
Démarrage de secours.....	136
Préchauffage du véhicule.....	139
Marche arrière (RER).....	140
Arrêt du moteur.....	142
CONDITIONS DE CONDUITE ET VOTRE MOTONEIGE	143
Altitude.....	143
Température.....	143
Neige compacte.....	143
PERSONNALISEZ VOTRE CONDUITE	145
Réglages de la suspension avant.....	146
Réglage de la suspension arrière.....	148
Conseils de réglage en fonction du comportement du véhicule.....	151

ENTRETIEN

CALENDRIER D'ENTRETIEN	154
Réglementation de l'EPA - véhicules canadiens et américains (É-U).....	154
Usage utilitaire/ Deep Snow/ Trail/ Crossover.....	156
Calendrier d'entretien.....	157
PROCÉDURES D'ENTRETIEN.....	168
Liquide de refroidissement.....	168
Système d'échappement.....	169
Bougies.....	170
Liquide de frein.....	170
Huile de carter de chaîne.....	173
Chaîne d'entraînement.....	177
Courroie d'entraînement.....	178
Chenille.....	180
Suspension.....	189
Skis.....	191
Fusibles.....	191
Feux.....	192
Batterie.....	197
SOIN DU VÉHICULE	201
Soins d'après-utilisation.....	201
Nettoyage et protection du véhicule.....	201
REMISAGE	203
Procédure de remisage du moteur.....	204

DOSSIERS DE MAINTENANCE.....	206
------------------------------	-----

CARACTÉRISTIQUES TECHNIQUES

IDENTIFICATION DU VÉHICULE.....	222
Étiquette contenant la description du véhicule	222
Numéros d'identification	223
ÉTIQUETTES DE CONFORMITÉ.....	225
Étiquette de conformité de l'EPA.....	225
Étiquette du SSCC.....	226
Règlement (UE) 2016/1628 applicable aux véhicules mobiles hors route (NRMM)	226
VALEURS ÉMISSIONS SONORES ET VIBRATIONS	229
DÉCLARATION DE CONFORMITÉ UE.....	230
DÉCLARATION DE CONFORMITÉ POUR LE ROYAUME-UNI	231
DÉCLARATION DE CONFORMITÉ - COMMUNAUTÉ ÉCONO- MIQUE EURASIATIQUE	232
MOTEURS HOMOLOGUÉS EPA	233
Informations sur les émissions du moteur.....	233

SPÉCIFICATIONS TECHNIQUES

MOTEUR.....	236
600 EFI.....	236
VÉHICULE.....	238
MXZ.....	238

DÉPANNAGE

DIRECTIVES DE DIAGNOSTIC DES PANNES	244
SYSTÈME DE CONTRÔLE.....	248
Témoin, messages et codes sonores.....	248
Codes d'erreur	253

GARANTIE

GARANTIE LIMITÉE BRP ÉTATS-UNIS ET CANADA : MOTO- NEIGES SKI-DOO® 2023	256
PORTÉE DE LA GARANTIE LIMITÉE	256
LIMITATION DE RESPONSABILITÉ.....	256
EXCLUSIONS – NE SONT PAS COUVERTS PAR LA GARANTIE	257
DURÉE DE LA GARANTIE.....	257
CONDITIONS REQUISES PAR LA GARANTIE	258

CONDITIONS D'OBTENTION DE LA COUVERTURE DE GARANTIE	258
CE QUE BRP FERA.....	259
TRANSFERT.....	259
SERVICE À LA CLIENTÈLE.....	259
GARANTIE LIÉE AUX ÉMISSIONS (EPA, É.-U.)	260
Période de garantie liée aux émissions	261
Composants couverts	261
Limitation de la portée.....	262
GARANTIE LIMITÉE INTERNATIONALE BRP : MOTONEIGES SKI-DOO® 2023	263
PORTÉE DE LA GARANTIE LIMITÉE	263
LIMITES DE RESPONSABILITÉ	263
EXCLUSIONS – NE SONT PAS COUVERTS PAR LA GARANTIE	264
DURÉE DE LA GARANTIE.....	265
CONDITIONS D'APPLICATION DE LA GARANTIE.....	265
COMMENT SE PRÉVALOIR DE LA PROTECTION DE LA GARANTIE	266
CE QUE BRP FERA.....	266
TRANSFERT.....	267
SERVICE À LA CLIENTÈLE.....	267
GARANTIE LIMITÉE BRP POUR L'ESPACE ÉCONOMIQUE EUROPÉEN, LA COMMUNAUTÉ DES ÉTATS INDÉPENDANTS ET LA TURQUIE: MOTONEIGES SKI-DOO® 2023	268
PORTÉE DE LA GARANTIE LIMITÉE	268
LIMITATION DE RESPONSABILITÉ.....	268
EXCLUSIONS – NE SONT PAS COUVERTS PAR LA GARANTIE	269
DURÉE DE LA GARANTIE.....	270
CONDITIONS D'APPLICATION DE LA GARANTIE.....	270
COMMENT SE PRÉVALOIR DE LA PROTECTION DE LA GARANTIE	271
CE QUE BRP FERA.....	271
TRANSFERT.....	271
SERVICE À LA CLIENTÈLE.....	272

RENSEIGNEMENTS SUR LE CLIENT

INFORMATIONS SUR LA PROTECTION DES RENSEIGNEMENTS PERSONNELS	276
NOUS CONTACTER.....	279
Asie-Pacifique.....	279
Europe, Moyen-Orient et Afrique.....	279
Amérique latine	279
Amérique du Nord	279
CHANGEMENT D'ADRESSE/DE PROPRIÉTAIRE	280

INFORMATION GÉNÉRALE

INFORMATIONS GÉNÉRALES

Félicitations pour votre achat d'une nouvelle motoneige BRP. Quel que soit le modèle que vous avez choisi, il est pris en charge par la garantie de Bombardier Produits Récréatifs inc. (BRP) et par un réseau de marchands de motoneiges, revendeurs BRP autorisés qui seront prêts à vous fournir les pièces, le service ou les accessoires dont vous pourriez avoir besoin.

Votre concessionnaire est déterminé à ce que vous soyez entièrement satisfait. Il a été formé pour procéder à la mise en marche initiale et à l'inspection de votre motoneige ainsi que pour effectuer le réglage final en fonction de votre environnement et de votre poids, et ce, avant que vous en ayez pris possession.

Lors de la livraison, on vous a d'abord expliqué la garantie, puis on vous a fait signer la liste de vérification de prélivraison pour confirmer que la préparation de votre nouveau véhicule vous satisfaisait pleinement.

Avant de partir

Pour réduire les risques de blessures graves ou mortelles pour vous, votre passager ou les personnes à proximité, lisez les sections suivantes avant d'utiliser le véhicule :

- *Informations de sécurité*
- *Renseignements sur le véhicule.*

Lisez également toutes les étiquettes de sécurité apposées sur votre motoneige et visionnez attentivement la vidéo de sécurité à :


www.ski-doo.com/safety.

Ou utilisez le code QR suivant :



Messages sur la sécurité

Ce guide du conducteur utilise les symboles et les mots suivants pour souligner des informations particulières :

Ce symbole d'avertissement de sécurité  signale un risque de blessure.

⚠ AVERTISSEMENT

Indique un danger potentiel qui, s'il n'est pas évité, peut se traduire en blessure sérieuse ou mort.

⚠ ATTENTION

Indique un danger potentiel qui, s'il n'est pas évité, peut entraîner des blessures mineures ou graves.

AVIS

Avertit d'une directive qui, si elle n'est pas suivie, risque d'endommager gravement les composants du véhicule ou la propriété d'autrui.

À propos de ce Guide du conducteur

Le Guide du conducteur a été réalisé afin de présenter la motoneige et ses commandes à son propriétaire/conducteur ainsi qu'au passager. Le guide contient également les consignes pour conduire le véhicule en toute sécurité et en effectuer l'entretien.

La terminologie suivante relative au conducteur, au passager et à la configuration du véhicule est utilisée tout au long du présent guide :

- **Conducteur** : fait référence à la personne aux commandes et qui conduit la motoneige.
- **Passager** : fait référence à la personne assise derrière le conducteur.
- **1-UP** : indique un modèle conçu pour un conducteur seul.
- **2-UP** : indique un modèle conçu pour accueillir **un** passager.

Conservez ce Guide du conducteur dans le véhicule afin de pouvoir vous y référer pour l'entretien, le diagnostic des pannes ou la formation d'autres personnes.

Notez également que le guide est offert en plusieurs langues. En cas de divergence par rapport à la version originale anglaise, cette dernière a préséance.

Pour consulter ou imprimer une copie supplémentaire de ce Guide, il suffit d'aller sur le site :

www.operatorsguides.brp.com

L'information contenue dans ce document était exacte à la date de publication. Il faut noter toutefois que BRP adopte une politique

d'amélioration continue de ses produits, sans engagement à incorporer les améliorations aux produits déjà fabriqués. En raison de changements de dernière minute, il peut y avoir certaines différences entre le produit tel que fabriqué et les descriptions et la fiche technique du présent guide. BRP se réserve le droit d'annuler ou de modifier les caractéristiques, fonctions, modèles et équipements sans encourir d'obligation.

Le présent Guide du conducteur devrait être fourni avec le véhicule lors de la vente.

Respect de l'environnement

Ces consignes ne visent pas à limiter votre plaisir, mais à préserver cette totale liberté que vous offre la motoneige. Ces consignes garantiront le bien-être et feront le bonheur des motoneigistes. Ils pourront en outre expliquer à d'autres ce qu'ils savent et ce qu'ils apprécient dans leur passe-temps favori. La prochaine fois que vous prendrez la route par une belle journée d'hiver, rappelez-vous que vous êtes, vous aussi, le garant de l'avenir de ce sport. Aidez-nous à montrer l'exemple! BRP vous remercie pour votre participation à cet effort.

Rien n'est plus amusant que la motoneige. Qu'y a-t-il en effet de plus amusant et de plus sain que de parcourir les pistes dans la nature sauvage en motoneige? Toutefois, en raison du nombre croissant de personnes parcourant les parcs, l'environnement est de plus en plus soumis au risque de se voir endommagé. Les abus au niveau des espaces, des infrastructures ou des ressources amènent inévitablement des restrictions voire des interdictions dans les espaces privés comme publics.

Bref, nous pouvons être la plus grande menace pour notre sport. Nous sommes donc confrontés à un choix logique. Il nous suffit d'être responsables lorsque nous pilotons notre motoneige.

La plupart des pilotes respectent la loi et l'environnement. Chacun de nous se doit de montrer l'exemple aux jeunes et moins jeunes qui débudent dans ce sport.

Il est de l'intérêt de chacun de se faire le plus discret possible dans les zones récréatives. Parce que, à long terme, pour protéger le sport, nous devons préserver l'environnement.

La reconnaissance de l'importance de ce problème et la contribution des motoneigistes à la préservation des zones font que l'exercice de notre sport est possible. C'est pourquoi BRP a lancé la campagne « Light Treading is Smart Sledding » (Réduisons notre empreinte pour le respect des espaces).

Quand on parle de laisser peu de traces, il ne s'agit pas seulement de l'empreinte que la chenille laisse dans la neige. Il s'agit surtout d'une

prise de conscience, du respect et de la volonté de montrer l'exemple et de réagir. Cela s'applique à l'environnement en général, au respect de celui-ci, de ses habitants, de tous les adeptes et du public au sens large qui souhaite profiter des grands espaces. Nous souhaitons ainsi inviter tous les motoneigistes à se souvenir que le respect de l'environnement n'est pas seulement essentiel à l'avenir de notre secteur, mais aussi aux générations futures.

La campagne « Laisser peu de traces » n'a pas pour but de limiter votre envie de pratiquer la motoneige et de vous amuser! Elle veut simplement promouvoir le respect!

L'objectif fondamental de la campagne « Laisser peu de traces » est de respecter l'endroit où vous circulez en motoneige, et la manière dont vous pratiquez ce sport. Votre passage sera discret si vous respectez les principes ci-dessous.

Informez-vous. Contactez le garde forestier et les agences compétentes pour obtenir les cartes, les règlements et autres informations nécessaires. Apprenez les règles afin de les respecter. Cela s'applique également aux limitations de vitesse!

Évitez de passer sur des jeunes arbres, des arbustes et de l'herbe et ne coupez pas de bois. En plaines ou dans les zones comportant de nombreuses pistes, veillez à ne circuler que dans les endroits autorisés. Le respect de votre environnement est directement lié à votre sécurité.

Respectez la faune et faites très attention aux animaux qui ont des petits ou qui souffrent d'un manque de nourriture. Le stress peut brûler les dernières réserves d'énergie. Évitez de circuler dans des endroits réservés aux animaux!

Respectez les fermetures de portes et les panneaux réglementaires. Souvenez-vous: ne laissez aucun déchet!

Ne pénétrez pas dans les zones sauvages. Tous les véhicules y sont interdits. Sachez où se trouvent les limites.

Demandez l'autorisation requise pour traverser des terrains privés. Respectez les droits des propriétaires ainsi que l'intimité d'autrui. Les avancées technologiques ont permis de réduire considérablement le bruit. Veillez toutefois à ne pas perturber la quiétude de rigueur dans certains endroits.

Les motoneigistes connaissent les efforts qui ont été mis en œuvre tout au long de l'histoire de ce sport pour avoir accès à des sites permettant d'apprécier les joies de la motoneige de manière responsable et en toute sécurité. Ces efforts doivent être poursuivis aujourd'hui, plus que jamais.

Le respect des zones ouvertes aux motoneiges... où qu'elles soient... est le seul moyen de garantir leur maintien dans le futur. C'est l'une des raisons principales qui nous poussent à croire que vous accepterez l'esprit « Light Treading is Smart Sledding » (Réduisons notre empreinte pour le respect des espaces). Mais ce n'est pas tout.

Les motoneigistes apprécient particulièrement pouvoir profiter de l'hiver et de ses merveilles. L'approche « Laisser peu de traces » permettra de les préserver et de partager avec d'autres les charmes de l'hiver et les frissons que procure la motoneige. Le respect des espaces contribuera au développement de notre sport!

Enfin, le respect de cette démarche distinguera le motoneigiste intelligent des autres. Il ne faut pas forcément laisser de larges traces ou parcourir une forêt inviolée pour prouver que vous savez conduire. Par conséquent, que vous pilotiez une motoneige BRP à hautes performances ou tout autre marque ou modèle, vous devez prouver que vous savez ce que vous faites. Montrez que vous savez piloter et circuler en toute discrétion!

INFORMATIONS DE SÉCURITÉ

AVANT DE PARTIR

AVERTISSEMENT

Ne pas tenir compte des précautions et des instructions de sécurité de la présente section peut causer des blessures graves, voire mortelles.

Âge minimum et compétences requises

Le conducteur doit être qualifié. Le conducteur doit avoir 16 ans ou plus. Votre province peut avoir fixé des exigences supplémentaires. Les lois prévoyant l'âge minimum des conducteurs et les permis peuvent varier selon la région. Renseignez-vous auprès des autorités locales compétentes concernant l'utilisation légale d'une motoneige dans la juridiction de votre choix. BRP vous recommande vivement de suivre un cours de conduite sécuritaire. Une formation de base est requise pour l'utilisation en toute sécurité des motoneiges.

L'utilisation de cette motoneige si vous souffrez d'une déficience qui nuit à votre vision, à votre temps de réaction, à votre jugement ou à l'utilisation des commandes n'est pas recommandée. La conduite en toute sécurité de votre motoneige dépend de nombreux facteurs tels que la visibilité, la vitesse, les conditions météorologiques, l'environnement, le trafic, l'état du véhicule et l'état du conducteur. Certaines motoneiges sont beaucoup plus puissantes que d'autres que vous pouvez avoir conduites. Par conséquent, leur conduite n'est pas recommandée aux personnes inexpérimentées.

Chaque passager doit pouvoir s'asseoir avec les deux pieds à plat sur les repose-pieds.

Drogue et alcool

Ne conduisez jamais une motoneige sous l'emprise de l'alcool ou de drogues. Pour conduire une motoneige, le conducteur et le ou les passagers doivent être sobres et vigilants. La consommation de drogue ou d'alcool, ou des deux, augmente le temps de réaction, diminue les temps de réaction, altère le jugement et la vue, et compromet la capacité à conduire une motoneige de façon sécuritaire.

Cours de formation à la sécurité en avalanche

Nous recommandons à tous les conducteurs qui veulent circuler en montagne de suivre un cours de sécurité sur les avalanches afin de se familiariser avec l'état de la couverture neigeuse et d'apprendre à se servir correctement de l'équipement. Voici l'adresse d'un site Internet qui vous donnera des informations précieuses :

- Aux États-Unis : www.avalanche.org
- En Europe : www.avalanches.org
- Canada: www.avalanche.ca

Vêtements de protection

Nous recommandons à tous les conducteurs de porter des vêtements de motoneige appropriés. Il doit être confortable et ne pas trop serrer. Renseignez-vous toujours sur les conditions météorologiques avant une sortie. Habillez-vous selon la température la plus froide prévue. Des sous-vêtements thermiques en contact direct avec la peau constituent un bon isolant.

Pour votre sécurité et votre confort, portez un casque homologué pendant tous vos déplacements. Ils protègent à la fois des accidents et du froid. Portez une cagoule ou un passe-montagne et un masque protecteur. Des lunettes de protection ou une visière attachée au casque sont indispensables.

Protégez vos mains avec des gants spécialement conçus pour la conduite de motoneige ou des mitaines suffisamment chaudes qui permettent une libre manipulation des commandes.

Portez des bottes avec semelles en caoutchouc recouvertes de guêtres en nylon ou en cuir et à doublure en polaire facile à défaire.

Dans la mesure du possible, essayez de rester le plus au sec possible. Lorsque vous retournez à l'intérieur, retirez vos bottes et votre équipement et faites-les sécher.

Ne portez pas de longues écharpes ou des vêtements amples qui pourraient se prendre dans des pièces mobiles.

Portez des lunettes de protection à verres teintés.

Équipement requis

En tant que propriétaire de la motoneige, vous êtes responsable des équipements de sécurité qui doivent être embarqués. Consultez la réglementation locale relative à l'équipement requis.

Trousse de premiers soins	Trousse d'outils fournie
Téléphone cellulaire	Couteau
Bougies de rechange	Lampe de poche
Ruban adhésif (ruban adhésif pour conduits)	Carte des sentiers
Courroie d'entraînement de rechange	Collations

Sonde*	Pelle*
Balise d'avalanche*	-
*pour circuler dans une zone exposée à un risque d'avalanche	

FAMILIARISEZ-VOUS AVEC VOTRE MOTONEIGE

Ce véhicule pourrait être plus puissant que d'autres que vous auriez éventuellement conduits par le passé. Prenez le temps de vous familiariser avec votre nouveau véhicule.

Les conducteurs inexpérimentés peuvent ignorer des risques et être surpris par le comportement spécifique de ce véhicule et certaines conditions de terrain. Conduisez lentement. La vitesse excessive et la conduite imprudente peuvent tuer.

Vous devez lire et de comprendre le contenu de ce guide du conducteur afin de vous familiariser complètement avec les commandes et le fonctionnement de la motoneige avant d'entreprendre votre premier voyage ou d'embarquer un ou plusieurs passagers. Si vous n'avez pas eu l'occasion de la faire, entraînez-vous à conduire seul dans un endroit approprié, sans circulation, pour vous habituer aux sensations et aux réactions de chaque commande.

Il est très important d'informer tout conducteur, quelle que soit son expérience, du maniement de cette motoneige. La configuration de la motoneige, notamment l'écartement des patins, le type de patin, le type de suspension, la longueur, la largeur et le type de chenille, peut varier d'un modèle à l'autre. La manière de manœuvrer la motoneige est fortement influencée par ces caractéristiques.

Système de propulsion à chenille

Votre motoneige est équipée d'un système de propulsion à chenille. La chenille accroche la surface enneigée et pousse la motoneige dans la direction opposée à la force appliquée sur la surface. Éloignez-vous de la chenille. Le contact avec les chenilles en mouvement peut occasionner des blessures.

 **AVERTISSEMENT**

Ne restez jamais à proximité d'une chenille en mouvement. Des débris pourraient être projetés et occasionner de graves blessures.

L'adhérence de la chenille varie en fonction de l'état de la surface. L'adhérence peut être réduite sur la neige compactée, durcie ou la glace. Réduisez votre vitesse et laissez plus d'espace pour tourner. Reportez-vous à la sous-section *PRODUITS D'AMÉLIORATION DE LA TRACTION* de ce guide pour apprendre à équilibrer l'adhérence du ski et celle de la chenille. Si l'avant et l'arrière de la motoneige sont déséquilibrés en raison d'une mauvaise combinaison de produits améliorant la traction, la motoneige peut avoir tendance à survirer ou sous-virer, ce qui peut entraîner une perte de contrôle.

Guidon

Les skis servent à diriger la motoneige en agissant sur le guidon. Les performances de pilotage varient en fonction de l'adhérence des skis sur la surface. Les manœuvres et la capacité de freinage peuvent être affectées par la neige tassée, la glace ou la surface du sol. Réduisez votre vitesse et laissez plus d'espace pour tourner. Reportez-vous à la sous-section *PRODUITS D'AMÉLIORATION DE LA TRACTION* de ce guide pour apprendre à équilibrer l'adhérence du ski et celle de la chenille. Si l'avant et l'arrière de la motoneige sont déséquilibrés en raison d'une mauvaise combinaison de produits améliorant la traction, la motoneige peut avoir tendance à survirer ou sous-virer, ce qui peut entraîner une perte de contrôle.

Si vous transportez un passager ou des charges, le contrôle de la direction sera également réduit. Réduisez votre vitesse et laissez plus d'espace pour tourner.

Cordon d'attache

Attachez toujours l'œillet du cordon d'attache aux vêtements avant de démarrer le moteur afin de garantir l'arrêt du moteur en cas de chute du conducteur.

Au retour, retirez toujours le cordon d'attache de l'interrupteur d'arrêt du moteur pour éviter toute utilisation non autorisée par des enfants ou d'autres personnes et pour empêcher le démarrage dans un environnement fermé (ex : garage).

Freinage

Les performances de freinage peuvent varier brusquement dans certaines conditions. N'oubliez jamais que la distance de freinage de la motoneige peut être affectée lorsque vous roulez avec un passager et si vous êtes chargé à l'arrière. Ne freinez jamais à fond sous peine de bloquer la chenille. Veillez à utiliser les freins avec modération pour ne pas bloquer la chenille et éviter les surprises qui pourraient entraîner une perte de contrôle.

L'utilisation de crampons sur la chenille vous donnera une meilleure capacité de freinage sur la neige tassée ou la glace, mais n'aura pas d'effet notable sur la neige molle. Consultez la sous-section *Produits d'amélioration du contrôle de la traction* pour l'utilisation des crampons de chenille.

Frein de stationnement

Toujours serrer le frein de stationnement avant de faire démarrer le moteur. Le frein de stationnement doit être utilisé chaque fois que la motoneige est stationnée.

Assurez-vous que le frein de stationnement est complètement desserré avant d'utiliser la motoneige. Pendant la conduite du véhicule, si vous maintenez par inattention une pression continue sur le levier de frein, les plaquettes de frein qui restent en contact peuvent endommager le système de freinage et entraîner une diminution de la capacité de freinage ou un incendie.

Transport de charges

Les charges transportées affectent la tenue de route, la stabilité et la distance de freinage du véhicule. Un chargement et une répartition du poids appropriés sont donc importants.

Pour transporter des charges, les recommandations suivantes sont importantes :

- Ne dépassez jamais la capacité de charge maximale du véhicule. Consultez les sous-sections *Informations sur la sécurité du véhicule* ou *Spécifications techniques* pour connaître la capacité de chargement de votre motoneige.
- Réglez toujours les suspensions en fonction de la charge transportée. Voir les informations détaillées dans la section *Réglage du véhicule*.
- Ne transportez jamais une charge si elle n'est pas correctement arimée à l'aide d'un accessoire certifié LinQ BRP. Des accessoires compatibles qui ne sont pas certifiés par BRP ne peuvent pas être considérés comme propres à cet effet.
- Lorsque vous transportez des charges, réduisez toujours votre vitesse, tournez progressivement et prévoyez une plus grande distance de freinage.

AVERTISSEMENT

Le non-respect de ces recommandations lors du transport ou du remorquage de charges peut entraîner une perte de contrôle et éventuellement un renversement.

Charges de remorquage

Les charges de remorquage affectent la tenue de route, la stabilité et la distance de freinage du véhicule. Un chargement et une répartition du poids appropriés sont donc importants.

Lors du remorquage d'une charge, il est très important de suivre les recommandations :

- Utilisez toujours une barre de remorquage rigide pour tracter une remorque ou un accessoire.
- N'utilisez jamais une corde pour tirer une charge roulante. L'utilisation d'une corde entraînerait une collision entre la charge et la

- motoneige et éventuellement un renversement en cas de décélération rapide ou sur une pente descendante.
- Ne remorquez jamais une charge en l'attachant directement à un pare-chocs. Utilisez uniquement l'attelage pour remorquer une charge. Vérifiez que son attelage est compatible avec celui de votre véhicule. Installez des chaînes ou des câbles de sécurité pour retenir la remorque au véhicule. Évitez tout relâchement excessif des chaînes ou des câbles, ils pourraient se rompre et être projetés.
 - Ne dépassez jamais la capacité de remorquage maximale du véhicule. Consultez les sous-sections *Informations sur la sécurité du véhicule* ou *Spécifications techniques* pour connaître la capacité de remorquage applicable de votre motoneige.
 - Ne dépassez jamais la charge au timon, le cas échéant.
 - Vérifiez toujours que la charge est répartie de manière homogène et qu'elle est fixée en toute sécurité sur la remorque. Vérifiez qu'un minimum de poids appuie sur le timon.
 - Réglez toujours les suspensions en fonction de la charge sur le timon, le cas échéant. Voir les informations détaillées dans la section *Réglage du véhicule*.
 - Réduisez votre vitesse et négociez les virages lentement. Évitez les pentes et les terrains accidentés. Le fait de tirer une remorque augmente de façon substantielle les risques de renversement, en particulier sur les pentes. Ne tentez jamais de monter une pente.
 - Ce véhicule peut avoir besoin d'une distance de freinage plus longue surtout sur des surfaces inclinées et avec un passager à bord. Procédez avec prudence afin d'éviter de patiner ou de glisser.
 - Prenez des précautions avant de décrocher une remorque chargée. La remorque ou son chargement peut basculer sur vous ou quelqu'un.

 **AVERTISSEMENT**

Le non-respect de ces recommandations lors du transport ou du remorquage de charges peut entraîner une perte de contrôle et éventuellement un renversement.

Sur un véhicule équipé d'une boîte de vitesses, mettez toujours le levier de vitesses en position L (basse vitesse) lorsque vous tractez une remorque.

Les accessoires remorqués doivent être dotés de réflecteurs de chaque côté et à l'arrière.

Consultez la réglementation nationale en matière de transport pour connaître les exigences relatives au(x) feu(x) de freinage.

Remorquer une autre motoneige

Si une motoneige est immobilisée et doit être remorquée, une corde peut être utilisée uniquement en cas d'urgence.

- Déposez la courroie d'entraînement. Consultez les *Procédures d'entretien* pour plus de détails.
- Attachez la corde aux jambes des skis (fuseaux), **pas** aux skis. Si les jambes des skis ne sont pas accessibles, attachez la corde au pare-chocs.
- Quelqu'un doit s'asseoir sur la motoneige tractée pour la piloter et freiner selon les besoins.
- Remorquez à faible vitesse avec une prudence extrême.

AVIS

Retirez toujours la courroie d'entraînement de la motoneige remorquée afin d'éviter d'endommager la courroie et le système d'entraînement.

Dans certaines zones, cette manœuvre est illégale. Contactez les autorités locales.

Accessoires et modifications

Ne retirez jamais l'équipement d'origine de votre motoneige. Chaque véhicule contient de nombreux dispositifs de sécurité. Ces dispositifs peuvent prendre la forme de diverses protections et consoles, de matériaux réfléchissants et d'étiquettes de sécurité.

Ne pas effectuer de modifications non autorisées et ne pas utiliser d'équipements ou d'accessoires non homologués par BRP. Comme ces modifications n'ont pas été testées par BRP, elles peuvent augmenter le risque de blessures ou de collision, et rendre le véhicule illégal.

Les accessoires sont également conçus en fonction de certains modèles applicables seulement. Il est déconseillé de l'installer sur un véhicule autre que celui pour lequel il a été vendu.

Des sièges passagers homologués par BRP et conformes aux normes SCC peuvent être disponibles comme accessoires pour certains modèles. Si un tel siège est utilisé, vous devez suivre les directives et recommandations concernant les passagers dans ce guide.

Connaissez vos limites techniques lorsque vous installez un accessoire approuvé par BRP et, en cas de doute, faites installer vos accessoires d'origine par un concessionnaire de motoneiges BRP agréé.

Pour plus d'informations sur l'utilisation des accessoires BRP, visitez le site <https://instructions.brp.com> et recherchez la fiche d'instructions

appropriée pouvant inclure des informations importantes sur la sécurité.

Produits améliorant la traction

Important

-Les motoneiges de la SÉRIE DEEP SNOW ne sont pas destinées à être utilisées avec tout type de produits améliorant la traction, tels que les lisses au carbure réglables ou plus mordantes ou les crampons de chenille.

-BRP ne recommande pas l'installation et l'utilisation de ces produits sur votre motoneige de la SÉRIE DEEP SNOW.

AVERTISSEMENT

N'installez pas de crampons sur une chenille à moins qu'elle ne soit conçue à cet effet. L'installation de crampons sur une chenille non homologuée pourrait accroître les risques de déchirement ou de sectionnement de la chenille.

Bien que cela ne soit pas recommandé, l'installation de patins en carbure plus agressifs reste possible.

Des patins de ski en carbure plus agressifs que ceux d'origine offrent une meilleure adhérence sur la neige tassée et la glace, mais n'ont pas d'effet notable sur la neige molle. Par conséquent, la conduite d'une motoneige équipée de patins agressifs en carbure nécessite une certaine période d'adaptation. Si votre motoneige est équipée de ce type de produits, veillez à bien prendre le temps de vous habituer à son maniement en virage. Référez-vous à la section *Maniabilité*.

Maniabilité

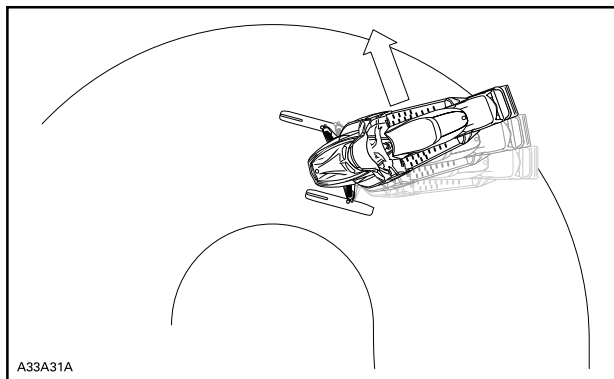
L'utilisation de produits améliorant la traction, notamment des accessoires plus mordants comme des lisses de ski au carbure et/ou des crampons, augmente l'adhérence de la motoneige au sol tant à l'avant qu'à l'arrière. L'installation de lisses de ski au carbure est donc nécessaire pour augmenter l'adhérence des skis et ainsi équilibrer l'avant et l'arrière de la motoneige. Même si des lisses de ski au carbure du commerce sont appropriées, elles ne vous offrent pas nécessairement une maîtrise optimale du véhicule, car cela dépend de vos préférences personnelles, de votre style de conduite et de la manière dont votre suspension est réglée.

⚠ AVERTISSEMENT

Si l'avant et l'arrière de la motoneige sont déséquilibrés en raison d'une mauvaise combinaison de produits améliorant la traction, la motoneige peut avoir tendance à survirer ou sous-virer, ce qui peut entraîner une perte de contrôle.

Survirage

Dans certaines conditions, l'utilisation de lisses de ski au carbure plus mordantes sans équiper la chenille arrière de crampons peut provoquer une tendance à survirer de la motoneige, consultez l'illustration.



A33A31A

SURVIRAGE

ROULER EN SÉCURITÉ

Position du conducteur (marche avant)

La position de conduite et l'équilibre sont deux facteurs déterminants de l'aboutissement de votre excursion. Lorsque vous tournez à flanc de coteau, votre passager et vous-même devez être prêts à vous pencher afin de tourner dans la direction souhaitée. Le conducteur et le passager ne doivent jamais tenter cette manœuvre en posant les pieds à terre. Avec l'expérience, vous apprendrez naturellement à vous placer en fonction de la vitesse et du dénivelé afin de garder un bon équilibre.

En général, la meilleure position pour garder l'équilibre et le contrôle du véhicule est la position assise. Cependant, d'autres positions telles que la position semi-assise, agenouillée ou debout sont nécessaires dans certaines conditions.

⚠ AVERTISSEMENT

Ne tentez pas des manœuvres au-delà de vos capacités.

Position assise

Sur terrain plat et bien connu du conducteur, la position idéale consiste à placer les pieds sur les marchepieds, assis un peu en arrière sur la selle. Les genoux et les hanches doivent être relâchés pour absorber les chocs.



Position semi-assise

La position semi-assise est similaire à une position accroupie, le corps légèrement décollé du siège et les pieds placés de telle sorte que les

jambes puissent absorber les chocs sur un parcours irrégulier. Évitez les arrêts brusques.



Position agenouillée

Cette position nécessite un pied fermement posé sur le marchepied et le genou opposé placé sur le siège. Évitez les arrêts brusques.



Position debout

Placez vos deux pieds sur les marchepieds. Vos genoux doivent être fléchis pour absorber les chocs produits par les irrégularités du sol. Cette position offre une meilleure visibilité et permet de déplacer le poids du corps en fonction de l'état de la piste. Évitez les arrêts brusques.



Position du conducteur (marche arrière)

Pendant les marches arrière :

- Vérifiez l'absence d'obstacles ou de personnes avant de reculer.
- BRP recommande de rester assis sur votre motoneige lorsque vous roulez en marche arrière.
- Évitez de vous tenir debout. Le poids de votre corps pourrait déplacer la manette d'accélérateur pendant la marche arrière et provoquer une accélération subite. Cette accélération subite en marche arrière pourrait à son tour provoquer une perte de contrôle.

Une marche arrière rapide peut provoquer une perte de stabilité et de contrôle du véhicule.

Conduire avec un ou des passagers

Ce véhicule est conçu pour un (1) opérateur et autant de passagers qu'il y a de sièges avec sangles ou poignées installés sur le véhicule conformément aux normes SSCC. Le passager ne peut s'asseoir que sur le siège prévu à cet effet.

 **AVERTISSEMENT**

- **Ne transportez jamais un passager sur un siège non homologué par BRP.**
- **Ne laissez jamais personne s'asseoir entre le guidon et le conducteur.**

Même si la présence d'un passager est autorisée, la personne doit être apte à monter sur une motoneige.

Chaque passager doit être capable de poser fermement ses pieds sur les repose-pieds et de garder ses mains sur les poignées ou la sangle du siège à tout moment lorsqu'il est assis. Ces critères sont importants à respecter, car il faut pouvoir assurer au passager une certaine stabilité afin de réduire les risques d'éjection. Les chutes peuvent être à l'origine de blessures graves, voire mortelles.

Le conducteur est responsable de la sécurité de son passager et doit l'informer des consignes de base de la motoneige.

Avant de conduire le véhicule, réglez la suspension en fonction du poids. Voir les informations détaillées dans la section *Réglage du véhicule*.

Demandez à votre passager de vous dire immédiatement de ralentir ou de vous arrêter s'il se sent mal à l'aise ou à risque pendant le trajet.

En passant sur des bosses, le pilote peut se soulever légèrement son au-dessus de la selle pour absorber les chocs avec ses jambes.

Le passage sur une bosse imprévue peut projeter un passager hors de siège. Rappelez à vos passagers de se pencher avec vous dans les virages pour éviter que le véhicule ne se renverse. Soyez extrêmement prudent, conduisez plus doucement et vérifiez fréquemment comment va le passager. Restez attentif à votre passager pendant le trajet.

La capacité de freinage et la maîtrise de la direction sont réduites lorsque vous transportez un passager. Décélérez et faites des manœuvres plus larges.

Conduire seul

S'aventurer seul en motoneige peut aussi s'avérer dangereux. Vous pourriez tomber en panne d'essence, avoir un accident ou abîmer votre motoneige. Souvenez-vous que votre motoneige peut réaliser en une demi-heure une distance supérieure à une journée de marche. Voyagez en équipe. Conduisez toujours accompagné d'un ami ou d'un motoneigiste de votre club. Même dans ce cas, informez un tiers





de votre destination et de l'heure à laquelle vous pensez être de retour.




Déplacement en groupe

Afin de démarrer, désignez un meneur qui prendra la tête du groupe et une personne qui fermera la marche. Faites en sorte que chacun ait connaissance de l'itinéraire et de la destination. Lorsque vous conduisez à plusieurs, limitez vos ardeurs à l'expérience du reste du groupe. Ne dépassez jamais le meneur ni aucun autre membre du groupe. Faites des gestes de la main pour indiquer les dangers ou les changements de direction. Il est important de garder une distance de sécurité entre chaque motoneige, mais chacun derrière le leader doit connaître la position de la machine qui le précède.

Signaux de main

Chaque motoneigiste se doit de relayer le signal à ceux se trouvant derrière.

<p>ARRÊT Levez l'une de vos mains au-dessus de votre tête.</p> 	<p>TOURNER À GAUCHE Tendez votre main gauche dans la direction voulue.</p> 
<p>TOURNER À DROITE Tendez le bras gauche et levez la main à la verticale de façon à former un angle droit au niveau du coude.</p> 	<p>RALENTISSEMENT Main gauche tendue vers le bas sur le côté du corps avec un mouvement de battement vers le bas pour signaler un avertissement ou une mise en garde.</p> 

<p>MOTONEIGES SUIVANTES Bras levé, coude plié avec le pouce pointant vers l'arrière, dans un mouvement d'auto-stop peur, déplacez le bras d'avant en arrière par-dessus votre épaule.</p> 	<p>MOTONEIGES DEVANT Bras gauche levé à la hauteur de l'épaule, coude plié et avant-bras vertical, poignet plié, déplacez le bras de gauche à droite au-dessus de la tête en pointant vers le côté droit de la piste.</p> 
<p>DERNIÈRE MOTONEIGE EN LIGNE Bras gauche levé à hauteur d'épaule, coude plié et avant-bras vertical, main serrée en poing.</p> 	

Évitement des collisions

Où que vous conduisiez votre véhicule, soyez toujours à l'affût des imprévus. Conduisez de manière défensive. Observez constamment le terrain pour repérer les objets, les conditions et les véhicules à proximité. Sur la piste, restez toujours du côté approprié - conformément à la réglementation du pays - pour éviter toute collision, surtout lorsque le champ de vision est réduit. Ex. : Devant une colline et un virage. Faites preuve de grande prudence sur les sentiers hors route.

Respectez toujours les distances de sécurité entre véhicules et promeneurs. Évitez de suivre de trop près une autre motoneige. Si le véhicule qui vous devance venait à freiner, ses passagers pourraient être blessés par votre faute. Veillez à maintenir une distance de

sécurité entre les véhicules. La distance d'arrêt peut augmenter en fonction de l'état du terrain. Optez pour la sécurité. Soyez prêt à changer de cap pour éviter l'accident.

Sur la terre comme sur l'eau, du brouillard ou une chute de neige limitant la visibilité peut se produire. Si vous devez avancer dans le brouillard ou après une chute de neige importante, allumez vos phares et adoptez une conduite défensive, à l'affût des risques. Si vous n'êtes pas sûr de votre route, n'allez pas plus loin. Maintenez une distance de sécurité entre vous et les autres usagers afin d'assurer une bonne visibilité et un temps de réaction suffisant.

Comportements de conduite

Le conducteur, le passager ou des personnes à proximité peuvent être victimes de blessures ou même décéder suite à un accident dû à une utilisation risquée du véhicule, qui dépasse les aptitudes du conducteur ou du passager, voire les capacités du véhicule.

N'oubliez pas que le matériel promotionnel peut illustrer des manœuvres risquées, réalisées par des pilotes professionnels dans des conditions idéales et contrôlées. Vous ne devez en aucun cas tenter de les reproduire si vous n'avez pas le niveau requis.

Faire des sauts en motoneige peut être dangereux. Cela nécessite de la pratique et doit être effectuée dans un environnement connu et contrôlé. Ne tentez jamais de sauter lorsque vous circulez sur une piste. Une perte de contrôle peut entraîner un choc contre différents éléments, par exemple un rocher ou un arbre, ou avec une autre motoneige. Lorsque vous sautez, préparez-vous à l'atterrissage en absorbant le choc. Préparez-vous à l'impact. Vos genoux doivent être fléchis pour servir d'amortisseurs.

De plus, des irrégularités et des bosses peuvent suffire à soulever brutalement la motoneige, provoquer un impact ou une perte de contrôle. Lorsqu'on accélère très fort, la motoneige s'enfonce dans la neige et laisse une trace irrégulière qui peut gêner les autres motoneiges derrière vous. Protégez donc les autres usagers en évitant les accélérations fortes au milieu du sentier.

Excès de vitesse

La vitesse excessive et la conduite imprudente peuvent tuer. Adaptez toujours votre vitesse en fonction de l'état de la neige et des conditions de conduite. Dans la plupart des cas, la vitesse empêche de réagir de manière appropriée face au danger. Ne conduisez qu'à une vitesse adaptée à la piste, aux conditions météorologiques et à vos capacités. Soyez informés des normes locales en vigueur. Des limitations de vitesse peuvent être imposées et devront être respectées.

Pièces mobiles

Éloignez-vous de la chenille. Le contact avec la chenille en mouvement peut provoquer des blessures graves.

Afin d'éviter toute blessure corporelle grave à proximité de la motoneige :

- Ne jamais se tenir derrière ou près d'une chenille en mouvement.
- Lorsqu'il est nécessaire de faire tourner la chenille, utilisez toujours un support de motoneige à base large avec un panneau déflecteur arrière.
- Lorsque la chenille ne repose pas au sol, faites fonctionner la motoneige à la vitesse la plus faible possible. Sous l'effet de la force centrifuge des débris, des crampons endommagés ou desserrés, des morceaux de chenille déchirés ou une chenille entière, peuvent être projetés avec violence vers l'arrière hors du tunnel avec une force considérable.
- Ne jamais faire fonctionner le moteur sans que le protège-courroie soit solidement installé.
- Ne jamais faire fonctionner le moteur sans que le protège-courroie soit solidement installé.
- Ne jamais utiliser le véhicule avec les panneaux latéraux ouverts ou le capot enlevé.

Comprendre les différences de terrain/conduite

Piste damée

Sur une piste entretenue, la position assise est la meilleure position de conduite. Évitez les courses et veillez à toujours tenir votre droite. Adoptez une conduite défensive. Observez les panneaux de signalisation. Ne zigzaguez pas en travers de la piste.

Piste non damée

Sauf en cas de chute de neige récente, vous risquez de rencontrer des bosses et des congères. À grande vitesse, ces conditions peuvent s'avérer dangereuses. Ralentissez. Tenez le guidon et optez pour la position semi-assise. Les pieds doivent être placés sous le corps (position accroupie) afin d'absorber les secousses éventuelles. Sur les longues séries de bosses, vous pouvez poser un genou sur la selle. Cela procure un meilleur confort tout en laissant suffisamment de liberté pour contrôler le véhicule. Prenez garde aux pierres et aux branches couvertes de neige fraîche.

Neige profonde

Dans la poudreuse, votre véhicule peut s'enliser. Le cas échéant, tournez aussi largement que possible et cherchez une base solide. Si vous vous enlisez (cela arrive à tout le monde), évitez de patiner, car

cela enlisse davantage le véhicule. Coupez plutôt le moteur, descendez et déplacez l'arrière du véhicule sur la neige fraîche. Piétinez ensuite la voie que vous comptez emprunter. Un bon mètre suffit. Redémarrez le moteur. Mettez-vous debout et balancez légèrement le véhicule tout en mettant les gaz progressivement et en douceur. Selon que l'avant ou l'arrière du véhicule s'enlisse, vos pieds se placeront à l'extrémité opposée des marchepieds. Ne placez jamais rien sous la chenille pour assurer l'adhérence du véhicule. Ne laissez personne se placer devant ou derrière la motoneige lorsque le moteur tourne. Éloignez-vous de la chenille. Le contact avec les chenilles en mouvement peut occasionner des blessures.

Eau gelée

Tout déplacement sur les lacs et les rivières gelés peut s'avérer fatal. Évitez les cours d'eau. Si vous vous trouvez en terrain inconnu, demandez aux autorités locales ou aux résidents de vous donner des informations sur l'état de la glace, les prises d'eau et les déversements, les sources, les courants ou tout autre danger potentiel. N'essayez jamais de piloter votre motoneige sur de la glace qui pourrait s'avérer trop mince pour supporter votre poids et celui du véhicule. Le pilotage sur des surfaces gelées peut s'avérer très dangereux si vous ne prenez pas certaines précautions. La glace peut provoquer une perte de contrôle de la motoneige ou de tout autre véhicule. L'adhérence de la glace au démarrage, en cas de virage ou d'arrêt est de loin inférieure à celle de la neige. Les distances peuvent donc s'en trouver multipliées. La direction est réduite et il y a toujours un risque de partir en vrille incontrôlable. Lors du pilotage sur la glace, conduisez lentement et prudemment. Prévoyez toujours suffisamment d'espace pour vous arrêter et tourner,

Neige fondue

Faites en sorte de toujours éviter la neige fondue. Vérifiez toujours la présence de neige fondue avant de traverser les lacs ou les rivières. Si des zones sombres apparaissent dans votre sillage, quittez immédiatement la glace. De la glace et de l'eau risquent d'être projetées sur le trajet d'une autre motoneige. Il est très difficile, voire parfois impossible de faire sortir le véhicule d'une zone de neige fondue.

Montée

Vous pouvez rencontrer deux types de dénivelés : une colline abrupte sur laquelle se trouvent quelques arbres ou autres obstacles, ou un dénivelé qui doit faire l'objet d'une ascension directe. Sur terrain abrupt, prévoyez une ascension latérale ou en slalom. N'entamez pas l'ascension de face. Prenez une position qui permet de mettre les deux pieds sur le même marche-pied. Veillez à peser davantage côté sommet. Maintenez une vitesse régulière. Allez le plus loin possible

dans cette direction, ensuite, passez à un angle d'ascension opposé et inversez votre position de conduite.

Une ascension directe peut s'avérer problématique. Mettez-vous debout. Accélérez avant de commencer à monter et réduisez les gaz afin d'éviter de patiner.

La vitesse devrait toujours être adaptée à l'inclinaison. Ralentissez toujours à proximité du sommet. Si vous ne pouvez plus avancer, ne faites pas demi-tour dans vos traces. Mettez le frein de stationnement, coupez le moteur, dégagez les skis et placez-les dans la descente. Placez l'arrière côté sommet. Redémarrez le moteur et mettez les gaz lentement et régulièrement. Placez-vous de sorte à éviter de basculer et entamez la descente.

Descente

La conduite en descente nécessite une maîtrise parfaite et continue de votre véhicule. Sur les collines abruptes, maintenez votre centre de gravité le plus bas possible et gardez les deux mains sur le guidon. Mettez légèrement les gaz et laissez la machine descendre tout en laissant tourner le moteur. Si vous allez trop vite, utilisez le frein pour ralentir. Freinez légèrement et régulièrement. Ne freinez jamais à fond sous peine de bloquer la chenille.

Circulation à flanc de colline

Lors d'un passage en dévers ou de circulation à flanc de coteau, vous devez respecter certaines consignes. Les passagers doivent se pencher vers la pente afin d'assurer la stabilité. La position de conduite préférée est la position debout, avec les deux pieds sur le marchepied qui est tourné vers le haut. Soyez prêt à déplacer le poids de votre corps rapidement. Le pilotage à flanc de coteau et en pentes abruptes est déconseillé aux débutants ou aux motoneigistes novices.

Risques d'avalanche

Lorsque vous circulez en zone montagneuse, restez conscient des risques d'avalanche. Les avalanches sont de taille et de forme variables et elles se produisent généralement sur des pentes abruptes et sur neige instable.

De la neige fraîche, des animaux, des personnes, le vent et les motoneiges peuvent tous déclencher une avalanche. Évitez de circuler sur un terrain en forte pente ou de le traverser lorsque des risques d'avalanche sont présents. Si la neige est instable, limitez-vous à vous déplacer sur des terrains en pente plus douce. Évitez les corniches façonnées par le vent. La clé d'un déplacement sûr en montagne est de rester loin des zones présentant des conditions instables. Le plus important est probablement de rester conscient des conditions et des dangers quotidiens lorsque l'on est en montagne. Informez-vous des

risques et menaces d'avalanche chaque jour avant de partir sur votre motoneige et suivez les conseils des météorologues.

Apportez toujours une pelle à neige, une sonde et une balise (appareil de recherche de victime d'avalanche) lorsque vous circulez en montagne.

Temps ensoleillé

Le soleil peut réduire considérablement votre visibilité. Les reflets du soleil et de la neige peuvent vous aveugler au point de ne plus distinguer les ravins, les fossés ou autres obstacles. Veillez à toujours porter des lunettes de sécurité à verres teintés dans ces conditions.

Conduite de nuit

L'intensité de lumière naturelle ou artificielle à un moment donné peut affecter votre capacité à voir ou à être vu. Soignez extrêmement prudemment. Conduisez à une vitesse vous permettant de vous arrêter à temps en présence d'un objet inconnu ou dangereux. Restez sur la piste et n'évoluez jamais en territoire inconnu. Vérifiez que les phares et les feux arrière fonctionnent et sont propres.

Territoire inconnu

Faites preuve d'une extrême prudence si vous entrez en territoire inconnu. Certains obstacles peuvent être masqués par la neige. Ralentissez afin de réagir en présence de dangers sur votre chemin tels que des clôtures ou des piquets, des ruisseaux, des rochers, des trous, des câbles d'ancrage ou tout autre obstacle pouvant mettre fin à votre excursion.

La conduite hors-piste ou dans les bois demande une vitesse réduite et une plus grande vigilance. Une vitesse trop importante peut rendre les plus petits obstacles très dangereux. Un simple choc avec une pierre ou une souche peut vous faire perdre la maîtrise de votre motoneige et blesser les passagers. Restez prudent même si vous suivez des traces existantes. Adoptez une vitesse vous permettant de conserver une visibilité suffisante dans les virages et sur les sommets.

Câbles dissimulés

Restez toujours à l'affût des câbles, notamment dans les zones d'exploitation agricole. De nombreux accidents ont été provoqués par un contact avec des câbles dans les champs, les câbles d'ancrage à proximité des piquets ou des routes ainsi qu'avec les câbles et les chaînes utilisés pour fermer les routes. Optez pour une vitesse réduite.

Conduire sur des surfaces inégales

Les sauts non planifiés sur des congères, des crêtes de chasse-neige, des ponceaux, des objets indiscernables ou de chutes soudaines sur la piste peuvent être dangereux. Vous pouvez éviter cela en portant des lunettes de soleil adaptées ou un masque et en conduisant à vitesse réduite.

Pour améliorer la visibilité des ces variations de terrain, il est conseillé de porter des lunettes ou des écrans faciaux de couleur appropriée, et de rouler à une vitesse plus basse. Accroupissez-vous (debout) vers l'arrière du véhicule et gardez les skis relevés et droits devant vous. Mettez un peu plus de gaz et préparez-vous à l'impact. Les genoux doivent être fléchis pour absorber les chocs.

Traverser une route

Votre motoneige n'est pas conçue pour circuler sur la voie publique, rues, routes ou autoroutes. Évitez d'emprunter les routes. Si vous devez le faire, et si cela est autorisé, réduisez votre vitesse et restez sur le bord de la voie où vous pouvez trouver de la neige pour préserver un minimum de contrôle directionnel.

Comme les pistes de motoneige traversent souvent des routes, il est important que les conducteurs connaissent les procédures de traversée appropriées. Lorsque vous approchez d'une route, signalez aux autres que vous vous arrêtez à l'intersection et arrêtez-vous lentement et complètement en reculant du bord de la route. Pour arriver à la route, vous devrez parfois passer par un fossé ou un banc de neige. Choisissez un endroit que vous pourrez escalader sans problème. Arrêtez-vous complètement au sommet et attendez d'avoir le champ libre. Ensuite, regardez attentivement dans les deux directions avant de traverser à un angle de 90°. Si nécessaire, mettez-vous debout pour regarder des deux côtés. Faites attention aux véhicules garés. Lorsque vous êtes certain que la route est libre, traversez sans hésiter. Chaque conducteur doit s'arrêter complètement, regarder des deux côtés et continuer lorsque la route est libre de toute circulation dans les deux sens.

Traverser une voie ferrée

Ne roulez jamais sur une voie ferrée. C'est illégal. Les voies ferrées et les servitudes constituent des propriétés privées. La motoneige ne fait pas le poids face à un train. Lorsque vous traversez une voie ferrée, arrêtez-vous, regardez et écoutez.

Respect de la vie sauvage

La nature se réjouit de votre excursion en motoneige. Les pistes empruntées par les motoneiges sont également empruntées par les animaux. N'en profitez pas pour poursuivre les animaux ou perturber la

vie sauvage. La fatigue et l'épuisement peuvent provoquer la mort de l'animal. Évitez les zones réservées à la protection ou à l'alimentation des animaux. Si vous avez la chance de voir un animal, arrêtez votre motoneige et observez-le calmement.

Empoisonnement au monoxyde de carbone

Tous les gaz d'échappement des moteurs contiennent du monoxyde de carbone, un gaz mortel. L'inhalation de monoxyde de carbone peut provoquer des maux de tête, des étourdissements, de la somnolence, des nausées, de la confusion et finalement la mort.

Le monoxyde de carbone est un gaz incolore, inodore et insipide qui peut être présent même si aucun gaz d'échappement n'est visible ou senti. Il est possible de se trouver rapidement en présence de concentrations mortelles de monoxyde de carbone et d'être incapable de réagir et de se sauver. Par ailleurs, des concentrations de monoxyde de carbone peuvent rester mortelles pendant des heures ou des jours dans les endroits clos ou mal ventilés.

Si des symptômes d'intoxication au monoxyde de carbone sont ressentis, quitter immédiatement les lieux, aller à l'air frais et demander un traitement médical.

Afin d'éviter les blessures graves ou même la mort causées par du monoxyde de carbone :

- Ne faites jamais fonctionner le véhicule dans un endroit mal aéré ou partiellement clos, comme un garage, un abri d'auto ou une grange. Même si on essaie de chasser les gaz d'échappement avec des ventilateurs ou en ouvrant les portes et les fenêtres, la concentration du monoxyde de carbone peut rapidement devenir dangereuse.
- Ne faites jamais fonctionner le véhicule à l'extérieur là où les gaz d'échappement pourraient être aspirés dans un bâtiment par les ouvertures, comme les fenêtres et les portes.
- Ne vous tenez jamais derrière la motoneige lorsque le moteur est en marche. Une personne se tenant à côté du véhicule lorsque le moteur tourne peut inhaler de fortes concentrations de gaz d'échappement.

Au retour, retirez toujours le cordon d'attache de l'interrupteur d'arrêt du moteur pour éviter toute utilisation non autorisée par des enfants ou d'autres personnes et pour empêcher le démarrage dans un environnement fermé (ex : garage).

Évitement des d'incendies d'essence et des autres dangers

L'essence est extrêmement inflammable et hautement explosive. Des vapeurs d'essence peuvent se répandre et être allumées par une étincelle ou une flamme à plusieurs mètres du moteur. Pour réduire les risques d'incendie ou d'explosion, suivez les instructions ci-dessous :

- N'utilisez qu'un bidon d'essence homologué pour entreposer de l'essence.
- Suivez scrupuleusement les instructions dans la *Procédure de remplissage*.
- Ne faites jamais démarrer ni faire fonctionner le moteur lorsque le bouchon du réservoir n'est pas adéquatement installé.
- Utilisez uniquement un bidon de carburant LinQ approuvé par BRP pour transporter du carburant supplémentaire sur votre véhicule. Il doit être correctement installé et protégé.

L'essence est toxique et peut provoquer des blessures ou le décès.

- Ne siphonnez jamais de l'essence avec la bouche.
- En cas d'ingestion d'essence, d'éclaboussure dans les yeux ou d'inhalation des vapeurs d'essence, consultez immédiatement un médecin.
- En cas de déversement d'essence sur soi, se laver à l'eau et au savon et changer de vêtements.

Brûlures causées par des pièces chaudes

Certains composants peuvent devenir chauds lorsqu'ils fonctionnent. Éviter tout contact pendant et peu de temps après son fonctionnement pour éviter les brûlures.

EXERCICES PRATIQUES

Pratiquez seul les exercices suivants après avoir terminé l'inspection avant randonnée. Démarrez et arrêtez toujours le moteur en suivant les instructions de la *PROCEDURE DE DÉMARRAGE DU MOTEUR* et de *L'ARRÊT DU MOTEUR* dans les *PROCÉDURES DE BASE*. N'oubliez pas d'attacher le cordon d'attache à votre veste.

Choix d'une aire d'exercice

Trouver une aire d'exercice appropriée. S'assurer qu'elle satisfait aux exigences suivantes:

- Aucune embarcation à proximité
- Aucun obstacle
- Neige compacte
- Vaste espace de manœuvre

Exercices d'entraînement

Pratiquez seul les exercices suivants après avoir terminé l'inspection avant randonnée. Démarrez et arrêtez toujours le moteur en suivant les instructions de la *PROCEDURE DE DÉMARRAGE DU MOTEUR* et de *L'ARRÊT DU MOTEUR* dans les *PROCÉDURES DE BASE*. N'oubliez pas d'attacher le cordon d'attache à votre veste.

Utilisation de l'interrupteur d'arrêt d'urgence du moteur

Objectif : Se familiariser avec le fonctionnement de la manette des gaz et de l'interrupteur d'arrêt du moteur.

Consignes :

- Avec le frein de stationnement engagé, démarrez le moteur et laissez-le tourner au ralenti jusqu'à ce qu'il atteigne la température de fonctionnement.
- Utilisez l'interrupteur d'arrêt du moteur pour couper le moteur. Appuyez sur l'interrupteur avec le pouce droit tout en gardant la main sur la poignée.
- Redémarrez le moteur et refaites l'exercice. Il n'est pas nécessaire de laisser tourner le moteur.

Conseils pour s'exercer davantage :

- Appuyer sur l'interrupteur d'arrêt du moteur sans le regarder.

Démarrages, arrêts et manœuvres de base

Objectif :

- Apprendre à maîtriser l'accélérateur et à mettre le véhicule en mouvement.
- S'habituer à décélérer et à freiner à basse vitesse.

Si vous avez l'impression de perdre la maîtrise du véhicule pendant ces exercices, relâchez l'accélérateur pour cesser d'accélérer et appuyez sur la pédale de frein pour ralentir, selon le besoin. Vous

pouvez également appuyer sur l'interrupteur d'arrêt du moteur pour couper l'alimentation.

Consignes : Pour commencer, actionnez l'accélérateur brièvement, relâchez-le et laissez-vous avancer.

- Démarrez le moteur et dégagez le levier de position de stationnement.
- Actionnez doucement l'accélérateur jusqu'à ce que le véhicule commence à avancer lentement. Dès que vous commencez à avancer, relâchez l'accélérateur et laissez la motoneige avancer, puis enfoncez la pédale de frein pour arrêter.
- Continuez à vous exercer jusqu'à ce que vous soyez habitué à actionner et à relâcher l'accélérateur.

Arrêt du moteur pendant le déplacement de la motoneige.

Objectif : Vous familiariser avec l'interrupteur d'arrêt du moteur lorsque vous êtes en mouvement pour connaître et apprendre les réactions du véhicule.

Consignes :

- À mi-chemin et lorsque la motoneige roule à 8 km/h (5MPH), mettez l'interrupteur d'allumage du moteur sur la position « OFF » et laissez aller la motoneige jusqu'à l'arrêt complet.
- Redémarrez le moteur et refaites l'exercice. Tentez d'augmenter votre vitesse à un maximum de 20 km/h (12MPH) avant d'utiliser l'interrupteur d'arrêt du moteur.

En cas d'urgence, vous pouvez couper le moteur de la motoneige en appuyant sur l'interrupteur d'arrêt d'urgence du moteur ou en tirant sur le capuchon de cordon coupe-circuit du commutateur de coupure du moteur, tout en activant les freins.

Virages de base

Objectif : Vous habituer maîtriser la motoneige dans les virages des deux côtés.

Consignes :

- Roulez en ligne droite à basse vitesse et faites un large virage en arc de cercle. Assurez-vous qu'il y a suffisamment d'espace pour effectuer l'ensemble du virage.
- Enchaînez les virages à droite et à gauche à une vitesse constante et inférieure à 8 km/h (5MPH). Maintenez l'accélérateur pour conserver une vitesse basse.
- Il peut être utile de vous pencher vers l'avant et dans le sens de la courbe, ce qui peut vous aider à tourner le guidon plus facilement.

Freinages brusques

Objectif :

- Vous familiariser avec la capacité de freinage du véhicule.
- Apprenez à freiner avec la plus grande efficacité possible.

Cet exercice ressemble à celui que vous avez fait auparavant, mais vous freinerez plus énergiquement jusqu'au maximum possible sans bloquer la chenille. Relâchez toujours l'accélérateur pour réaliser un freinage brusque. Si vous actionnez l'accélérateur et freinez en même temps, votre distance de freinage sera plus grande.

Consignes :

- Commencez à un bout de la ligne droite et accélérez jusqu'à 8 km/h (5MPH). Avant le milieu de la ligne droite, lâchez complètement l'accélérateur et freinez vite et avec force.
- Ne baissez pas la tête ni les yeux, gardez le guidon droit et ne relâchez pas le frein tant que le véhicule ne s'est pas immobilisé.
- Recommencez. Accélérez davantage et freinez plus vigoureusement. Lorsque vous sentez que la rotation de la chenille va s'arrêter, vous pouvez relâcher la pression sur le levier de frein. Pour garder le contrôle, vous devez maintenir la chenille en rotation.

Conduite en marche arrière

Objectif : Vous familiariser avec le maniement du véhicule et son rayon de braquage en marche arrière.

Consignes :

- Passez la marche arrière et restez assis. Reportez-vous à la section *MARCHE ARRIÈRE* dans les *PROCÉDURES DE BASE*.
- Assurez-vous que la voie est libre. Regardez vers l'arrière. Reculez lentement. Relâchez l'accélérateur et freinez, comme lorsque vous conduisez normalement.
- Reculez lentement sur de courtes distances.
- Répétez la manœuvre en marche arrière et l'arrêt en ligne droite jusqu'à ce que vous soyez à l'aise.
- Une fois que vous êtes à l'aise pendant les manœuvres en marche arrière en ligne droite, vous pourrez reculer lentement en tournant le guidon.

RAVITAILLEMENT

L'essence est inflammable et explosive dans certaines conditions.

- Ne vérifiez jamais le niveau d'essence à la lueur d'une flamme.
- Ne fumez jamais et tenez les flammes et les étincelles à l'écart.
- Travaillez toujours dans un endroit bien aéré.

Méthode de remplissage

1. Arrêtez le moteur et serrez le frein de stationnement.
2. Le conducteur et le passager doivent sortir du véhicule. Ne vous installez pas sur la selle si le bouchon du réservoir n'est pas en place.
3. Dévissez doucement le bouchon du réservoir d'essence dans le sens antihoraire afin de stabiliser la pression avant de le retirer.

REMARQUE :

Un léger sifflement est normal.

4. Insérez le bec dans le goulot de remplissage.
5. Versez l'essence lentement afin que l'air puisse s'échapper du réservoir et éviter que l'essence ne refoule. Évitez de répandre de l'essence.
6. Cessez de remplir le réservoir dès que la poignée du distributeur d'essence se relâche, et attendez un instant avant d'enlever le bec. Ne reculez pas le bec pour ajouter davantage d'essence dans le réservoir. **Évitez tout remplissage excessif.**
7. Réinstallez le bouchon de carburant et serrez-le à fond dans le sens horaire.
8. Essuyez toujours toute essence répandue sur le véhicule. En cas de déversement important, retirez les panneaux latéraux afin d'éliminer les vapeurs de carburant présentes dans le compartiment moteur avant de démarrer.
9. Avant de vous mettre en route, n'oubliez pas de desserrer le frein à main.
10. Ne remplissez jamais le réservoir d'essence à plein rendement avant de laisser le véhicule exposé à la chaleur. Lorsque la température augmente, l'essence se dilate et risque de déborder.

TRANSPORT DU VÉHICULE

Vérifiez si les bouchons du réservoir d'huile et du réservoir d'essence sont en place.

De nombreux types de remorques peuvent être utilisés pour transporter un véhicule. Qu'il s'agisse d'une remorque inclinable, à plateau ou fermée, quel que soit le type de remorque utilisé, vous devez toujours prendre toutes les précautions pour monter et descendre le véhicule sur une remorque.

Arrimez toujours solidement le véhicule, à l'avant et à l'arrière, même si le trajet est très court. Utilisez uniquement des sangles d'arrimage appropriées. Assurez-vous que tous les équipements sont solidement fixés. Couvrez le véhicule pour éviter toute détérioration et salissures pendant le transport.

Vérifiez que la remorque est conforme aux exigences de l'État ou de la province. Vérifiez que l'attelage et les chaînes de sécurité sont bien fixés, que les freins, les clignotants et les feux de gabarit fonctionnent.

 **AVERTISSEMENT**

Assurez-vous que tous les sièges, les accessoires et le chargement sont correctement fixés. Retirez tout ce qui pourrait tomber sur la route et créer un danger pour les autres véhicules.

 **AVERTISSEMENT**

Ne remorquez pas le véhicule nez vers l'arrière. Si le véhicule est remorqué nez vers l'arrière, le vent risque d'endommager le pare-brise ou de le faire s'envoler.

ÉTIQUETTES IMPORTANTES APOSÉES SUR LE VÉHICULE (CANADA ET ÉTATS-UNIS)

Étiquettes de sécurité sur le véhicule

Ces étiquettes sont apposées sur le véhicule afin d'assurer la sécurité du conducteur, du passager et des passants.

Les étiquettes suivantes sont apposées sur votre véhicule et doivent être considérées comme des pièces permanentes du véhicule. Si elles viennent à se décoller ou à se détériorer, elles seront remplacées gratuitement. Adressez-vous à un concessionnaire de motoneiges BRP agréé.

REMARQUE :

En cas de divergence entre ce guide et le véhicule, les étiquettes de sécurité sur le véhicule ont préséance sur les étiquettes présentes dans ce guide.

Amortisseur - Étiquette d'avertissement



AMORTISSEURS - ÉTIQUETTE D'AVERTISSEMENT

ÉTIQUETTES IMPORTANTES APOSÉES SUR LE VÉHICULE (CANADA ET ÉTATS-UNIS)

Couple de serrage du protège-poulie et de la poulie d'entraînement - Étiquette d'avertissement et d'information

⚠ AVERTISSEMENT / WARNING

Ce protecteur doit TOUJOURS être en place lorsque le moteur tourne, les pièces en rotation peuvent provoquer des blessures ou prendre dans vos vêtements.

This guard must ALWAYS be in place when the engine is running. Beware of rotating parts, they could cause injuries or catch your clothing.

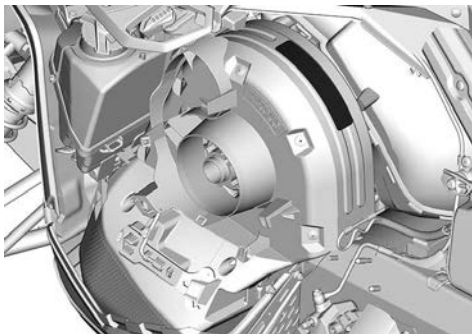
11029

AVIS

Couple de serrage recommandé pour le boulon de la poulie motrice: 115-125 N•m (85-92 lb•ft)

Ne pas appliquer le couple de serrage recommandé pourrait entraîner un bris majeur à la poulie moteur et au moteur. Référez au manuel de réparation pour avoir la procédure complète d'assemblage.

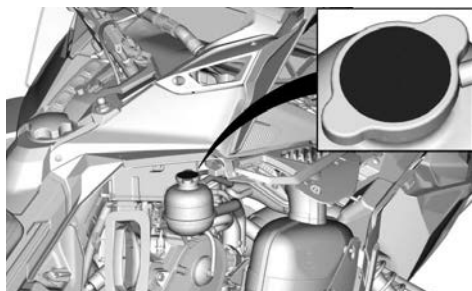
COUPLE DE SERRAGE DU PROTÈGE-POULIE ET DE LA POULIE D'ENTRAÎNEMENT - ÉTIQUETTE D'AVERTISSEMENT ET D'INFORMATION



Ne pas ouvrir si chaud - Étiquette d'avertissement



DO NOT OPEN WHEN HOT - WARNING LABEL



ÉTIQUETTES IMPORTANTES APPOSÉES SUR LE VÉHICULE (CANADA ET ÉTATS-UNIS)

Ne pas ouvrir si chaud - Étiquette d'avertissement



NE PAS OUVRIR SI CHAUD - ÉTIQUETTE D'AVERTISSEMENT

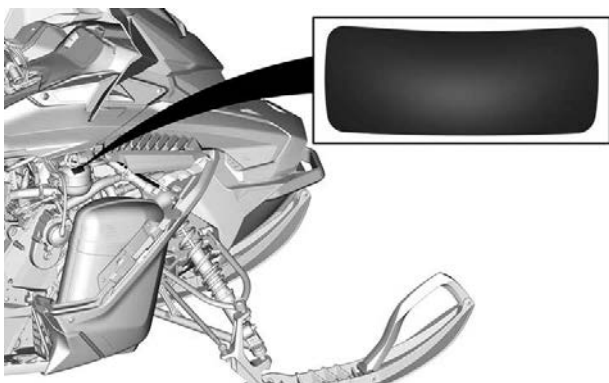


PHOTO DU CÔTÉ DROIT

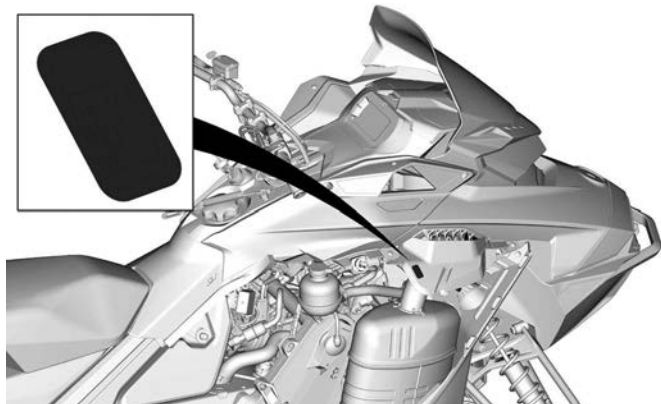
Attention aux pièces chaudes – Étiquette de mise en garde

 **ATTENTION**

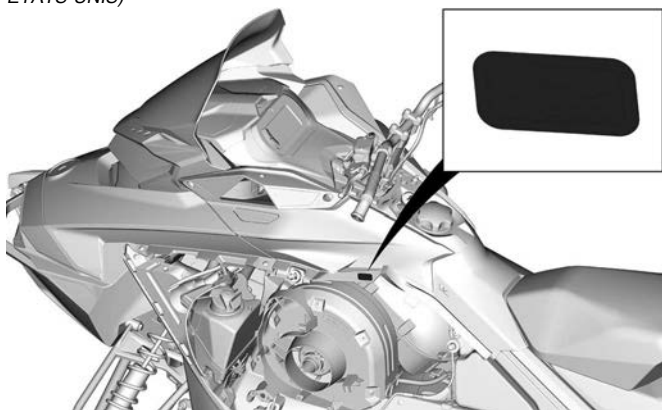
Attention aux pièces chaudes.



ATTENTION AUX PIÈCES CHAUDES – ÉTIQUETTE DE MISE EN GARDE



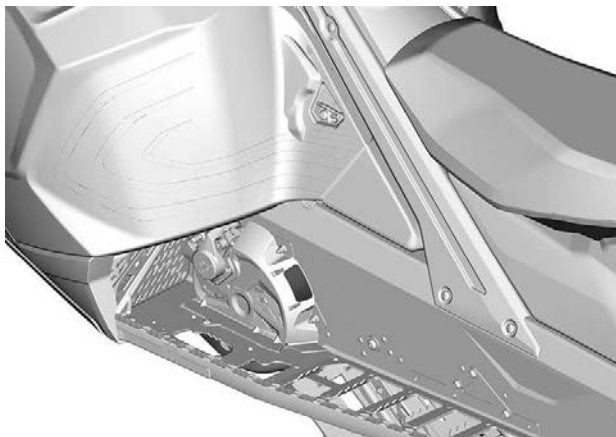
ÉTIQUETTES IMPORTANTES APPOSÉES SUR LE VÉHICULE (CANADA ET ÉTATS-UNIS)



Protège-disque - Étiquette d'avertissement



PROTÈGE-DISQUE - ÉTIQUETTE D'AVERTISSEMENT



Procédure - Étiquette d'avertissement

▲ AVERTISSEMENT

- Avant de conduire ce véhicule, vous devez avoir lu et compris toutes les étiquettes de sécurité, le guide du conducteur, et regardez la vidéo de sécurité (en utilisant le lien du code QR ou en visitant le site Web de Ski-Doo).
- Familiarisez-vous avec le véhicule. Les conducteurs inexpérimentés peuvent ignorer des risques et être surpris par le comportement spécifique de ce véhicule et certaines conditions de terrain. Conduisez lentement.
- Les vitesses excessives et la conduite imprudente peuvent entraîner la mort.
- Adaptez TOUJOURS votre vitesse en fonction de l'état de la neige et des conditions de conduite.
- Les manœuvres et la capacité de freinage peuvent être affectées par la neige tassée, la glace ou les autres conditions routières. Réduisez votre vitesse et prévoyez une plus grande distance pour arrêter ou tourner.
- Respectez les lois quant à l'âge minimum du conducteur. Le fabricant recommande un âge minimum de 16 ans pour la conduite.
- N'ouvrez jamais les panneaux latéraux ou le capot lorsque le moteur est en marche ou le véhicule est en mouvement. Vérifiez que le cordon coupe-circuit a été retiré avant d'ouvrir les panneaux latéraux.



AVANT DE DÉMARRER :

1. Fixez le cordon coupe-circuit à vos vêtements.
2. Confirmez le bon fonctionnement de l'accélérateur et des leviers de frein avant chaque départ. Ils doivent revenir à leur position initiale dès qu'on les relâche.
3. Actionnez le frein de stationnement.
4. Tournez le guidon complètement dans les deux directions pour confirmer qu'il n'y a aucune obstruction et qu'il fonctionne librement.

APRÈS LE DÉMARRAGE :

1. Retirez le cordon coupe-circuit pour confirmer que le moteur s'éteint.
2. Redémarrez le moteur et appuyez sur l'interrupteur d'arrêt d'urgence du moteur pour vérifier si le moteur s'éteint.
3. Relâchez le frein de stationnement avant la conduite pour éviter l'affaiblissement des freins.



516010681_FR

PROCÉDURE DE DÉMARRAGE - ÉTIQUETTE D'AVERTISSEMENT



Sécurité des passagers - Étiquette d'avertissement



SÉCURITÉ DES PASSAGERS - ÉTIQUETTE D'AVERTISSEMENT

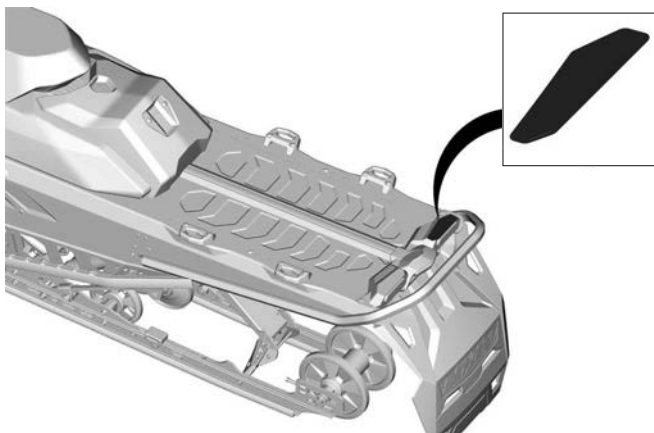
ÉTIQUETTES IMPORTANTES APPOSÉES SUR LE VÉHICULE (CANADA ET ÉTATS-UNIS)



Charge cargo maximale et capacité de remorquage - Étiquette d'avertissement



CHARGE CARGO MAXIMALE ET CAPACITÉ DE REMORQUAGE - ÉTIQUETTE D'AVERTISSEMENT



Chenille rotative – Étiquette d'avertissement

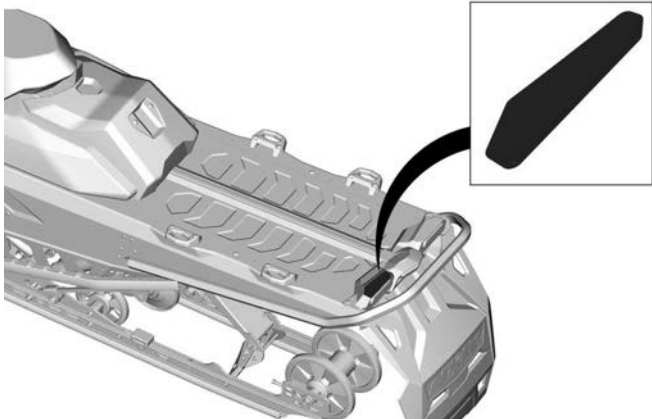
⚠ AVERTISSEMENT

Ne JAMAIS se tenir derrière ou à proximité d'une chenille en mouvement. Des débris peuvent être projetés et présenter un risque de blessures graves.

Avant d'enlever la neige durcie/glace, arrêter le moteur, incliner et maintenir la motoneige sur le côté

11417_FR

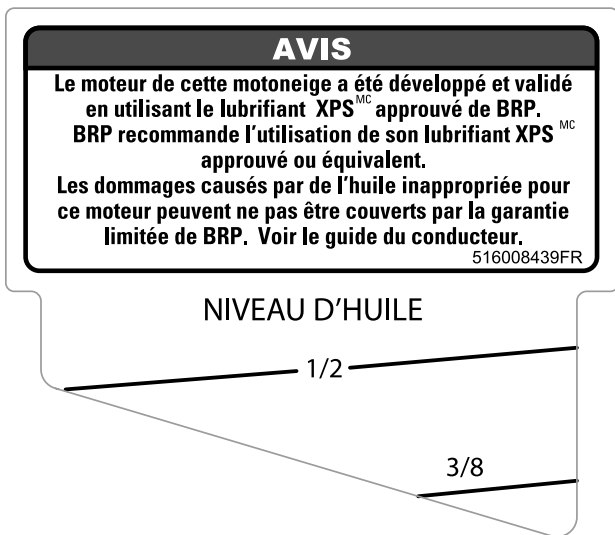
CHENILLE ROTATIVE – ÉTIQUETTE D'AVERTISSEMENT



Étiquettes de renseignements techniques

Huile recommandé - Étiquette d'information

Consultez les *spécifications techniques* pour connaître le type d'huile d'injection correspondant au moteur de votre véhicule.



HUILE RECOMMANDÉ - ÉTIQUETTE D'INFORMATION

ÉTIQUETTES IMPORTANTES APOSÉES SUR LE VÉHICULE (CANADA ET ÉTATS-UNIS)



Carburant recommandé - Étiquette d'information

Consultez les *spécifications techniques* pour connaître le type de carburant approprié au moteur de votre véhicule.

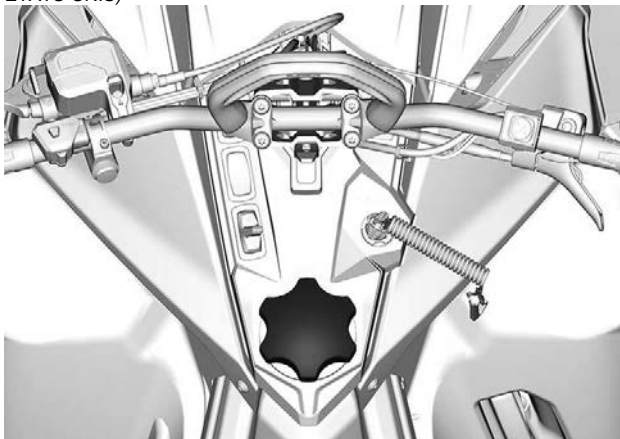


INDICE D'OCTANE AKI (RON +MON)/2 - ÉTIQUETTE D'INFORMATION





INDICE D'OCTANE RON - ÉTIQUETTE D'INFORMATION

ÉTIQUETTES IMPORTANTES APOSÉES SUR LE VÉHICULE (CANADA ET ÉTATS-UNIS)



Étiquette(s) volante(s)

Étiquette mobile certifié EPA

<p>VEHICLE MODEL NAME:</p> <p>ENGINE DESCRIPTION:</p> <p>EPA CERTIFIED</p> <p>NER (NORMALIZED EMISSION RATE) = <input type="text"/></p> <p>ON 0 TO 10 SCALE, 0 BEING THE CLEANEST.</p> <p>BOMBARDIER RECREATIONAL PRODUCTS INC</p> <p>*NOT TO BE REMOVED PRIOR SALE.</p> 
<p>MODÈLE DU VÉHICULE:</p> <p>DESCRIPTION DU MOTEUR:</p> <p>EPA CERTIFIÉ</p> <p>TEN (TAUX D'EMISSION NORMALISÉ) = <input type="text"/></p> <p>SUR UNE ÉCHELLE DE 0 À 10, 0 ÉTANT LE PLUS PROPRE.</p> <p>BOMBARDIER PRODUITS RÉCRÉATIFS INC.</p> <p>*NE PAS ENLEVER AVANT LA VENTE.</p> 

704909197

ÉTIQUETTE MOBILE CERTIFIÉ EPA

Avertissement de la proposition 65 de l'État de Californie



⚠ AVERTISSEMENT. L'utilisation, la réparation et l'entretien d'un véhicule tout-terrain peuvent vous exposer à des produits chimiques, incluant le monoxyde de carbone, les phtalates et le plomb issus des gaz d'échappement, reconnus par l'État de Californie comme provoquant des cancers et des malformations congénitales ou affectant le système reproductif.

Pour réduire l'exposition, évitez de respirer les gaz d'échappement et ne faites pas tourner le moteur au ralenti sauf si cela est nécessaire. Réparez le véhicule dans un espace bien ventilé et portez des gants ou lavez vos mains fréquemment lorsque vous réparez votre véhicule.

Pour en savoir davantage, visitez le www.P65Warnings.ca.gov/products/passenger-vehicle



704906872

ÉTIQUETTES IMPORTANTES APPOSÉES SUR LE VÉHICULE ((TOUS LES PAYS À L'EXCEPTION DU CANADA ET DES ÉTATS-UNIS)

Étiquettes de sécurité sur le véhicule

Ces étiquettes sont apposées sur le véhicule afin d'assurer la sécurité du conducteur, du passager et des passants.

Les étiquettes suivantes sont apposées sur votre véhicule et doivent être considérées comme des pièces permanentes du véhicule. Si elles viennent à se décoller ou à se détériorer, elles seront remplacées gratuitement. Adressez-vous à un concessionnaire de motoneiges BRP agréé.

REMARQUE :

En cas de divergence entre ce guide et le véhicule, les étiquettes de sécurité sur le véhicule ont préséance sur les étiquettes présentes dans ce guide.

Amortisseur - Étiquette d'avertissement



AMORTISSEURS - ÉTIQUETTE D'AVERTISSEMENT

ÉTIQUETTES IMPORTANTES APPOSÉES SUR LE VÉHICULE (TOUS LES PAYS À L'EXCEPTION DU CANADA ET DES ÉTATS-UNIS)

Couple de serrage du protège-poulie et de la poulie

d'entraînement - Étiquette d'avertissement et d'information

⚠ AVERTISSEMENT

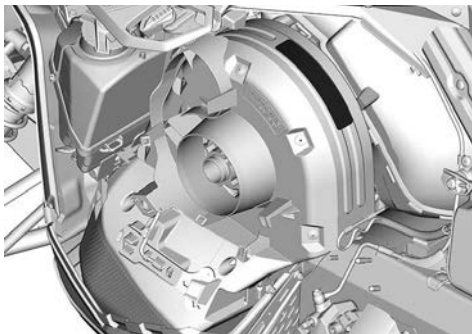
Cette protection doit **TOUJOURS** être en place lorsque le moteur est en marche. Attention aux pièces en rotation. Elles peuvent occasionner des blessures ou coincer vos vêtements.

AVIS

- Le couple de serrage recommandé pour le boulon de la poulie d'entraînement est de 115 à 125 Nm (85 à 92 lbf-ft).
- Ne pas appliquer le couple de serrage recommandé peut occasionner une défaillance majeure de la poulie d'entraînement et du moteur.
- Reportez-vous au manuel d'atelier pour la procédure de montage complète.



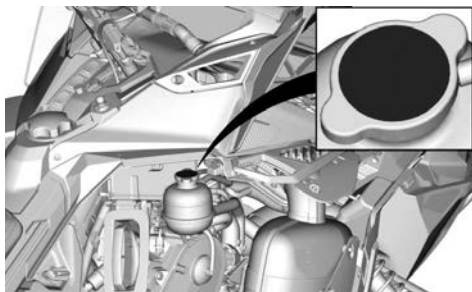
**COUPLE DE SERRAGE DU PROTÈGE-POULIE ET DE LA POU-
LIE D'ENTRAÎNEMENT - ÉTIQUETTE D'AVERTISSEMENT ET
D'INFORMATION**



ÉTIQUETTES IMPORTANTES APPOSÉES SUR LE VÉHICULE (TOUS LES
PAYS À L'EXCEPTION DU CANADA ET DES ÉTATS-UNIS)
Ne pas ouvrir si chaud - Étiquette d'avertissement



DO NOT OPEN WHEN HOT - WARNING LABEL



ÉTIQUETTES IMPORTANTES APPOSÉES SUR LE VÉHICULE (TOUS LES PAYS À L'EXCEPTION DU CANADA ET DES ÉTATS-UNIS)

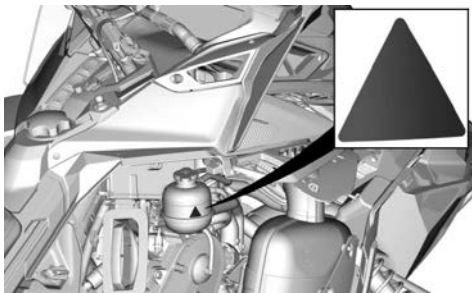
Ne pas ouvrir si chaud - Étiquette d'avertissement

⚠ AVERTISSEMENT

Ne pas ouvrir à chaud.



NE PAS OUVRIR SI CHAUD - ÉTIQUETTE D'AVERTISSEMENT



ÉTIQUETTES IMPORTANTES APPOSÉES SUR LE VÉHICULE (TOUS LES PAYS À L'EXCEPTION DU CANADA ET DES ÉTATS-UNIS)

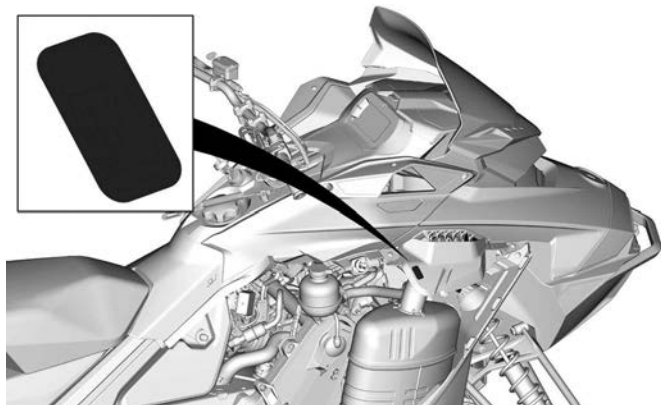
Attention aux pièces chaudes – Étiquette de mise en garde

 **ATTENTION**

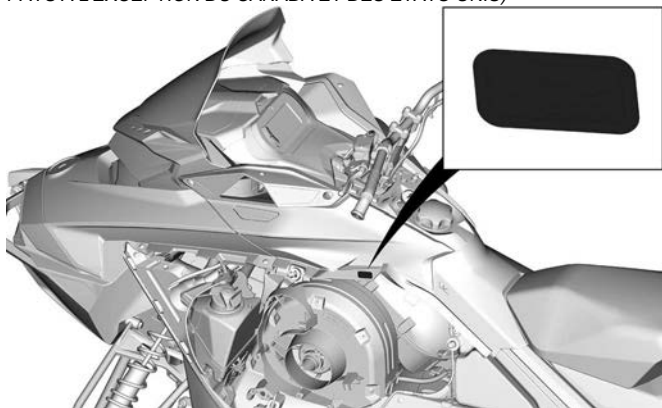
Attention aux pièces chaudes.



ATTENTION AUX PIÈCES CHAUDES – ÉTIQUETTE DE MISE EN GARDE



ÉTIQUETTES IMPORTANTES APPOSÉES SUR LE VÉHICULE (TOUS LES PAYS À L'EXCEPTION DU CANADA ET DES ÉTATS-UNIS)

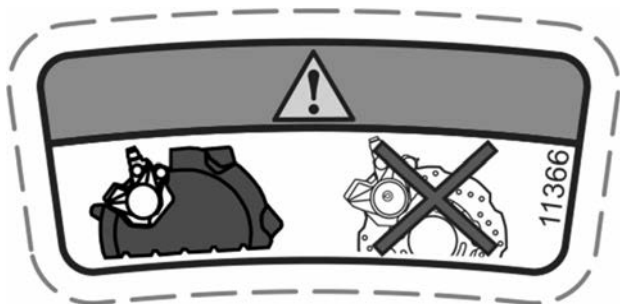


ÉTIQUETTES IMPORTANTES APPOSÉES SUR LE VÉHICULE (TOUS LES PAYS À L'EXCEPTION DU CANADA ET DES ÉTATS-UNIS)

Protège-disque - Étiquette d'avertissement

⚠ AVERTISSEMENT

Cette protection doit **TOUJOURS** être en place lorsque le moteur est en marche.



PROTÈGE-DISQUE - ÉTIQUETTE D'AVERTISSEMENT



Procédure - Étiquette d'avertissement

⚠ AVERTISSEMENT

- Lire et comprendre l'ensemble des renseignements fournis sur les étiquettes de sécurité, lire le guide du conducteur, et regarder la vidéo sur la sécurité (utiliser le lien avec le code QR ou visitez le site internet Ski-Doo) avant utilisation.
- Respectez l'âge minimal légal pour la conduite. Le fabricant recommande un âge minimum de 16 ans pour la conduite.
- Portez TOUJOURS une protection auditive.
- Familiarisez-vous avec votre véhicule. Les conducteurs inexpérimentés peuvent ignorer des risques et être surpris par le comportement spécifique de ce véhicule et certaines conditions de terrain. Conduisez lentement.
- La vitesse excessive et la conduite imprudente peuvent tuer.
- Adaptez TOUJOURS votre vitesse selon les conditions d'enneigement et les circonstances.
- Les manœuvres et la capacité de freinage peuvent être affectées par la neige tassée, la glace ou les autres conditions routières. Réduisez votre vitesse et prévoyez une plus grande distance pour arrêter ou tourner.
- N'ouvrez jamais les panneaux latéraux ou le capot lorsque le moteur est en marche ou que le véhicule est en mouvement. Vérifiez que le cordon coupe-circuit a été retiré avant d'ouvrir les panneaux latéraux.

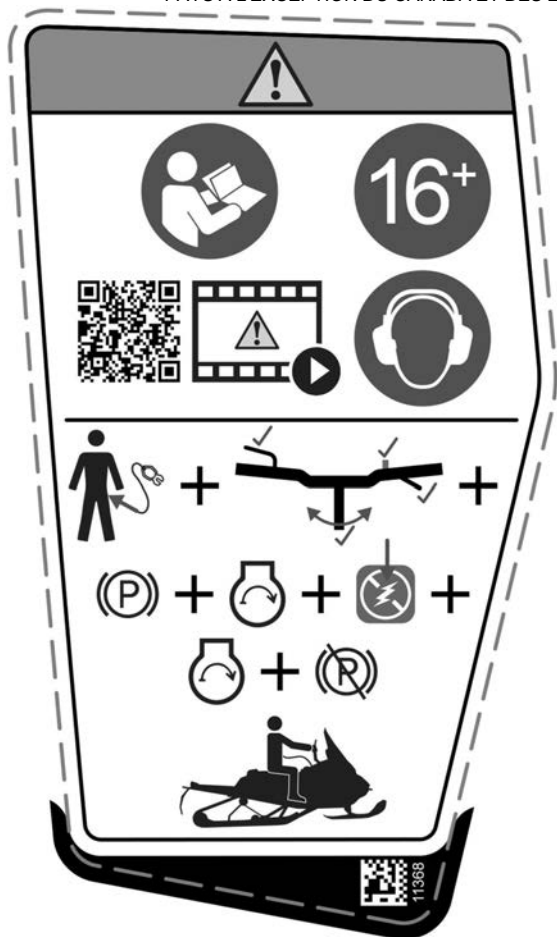
Avant de démarrer

1. Fixez le cordon coupe-circuit à vos vêtements.
2. Tournez le guidon complètement dans les deux directions pour confirmer qu'il n'y a aucune obstruction et qu'il fonctionne librement.
3. Confirmez le bon fonctionnement de l'accélérateur et des leviers de frein avant chaque départ. Ils doivent revenir à leur position initiale dès qu'on les relâche.
4. Actionnez le frein de stationnement.

Après le démarrage

1. Retirez le cordon coupe-circuit pour confirmer que le moteur s'éteint.
2. Redémarrez le moteur et appuyez sur l'interrupteur d'arrêt d'urgence du moteur pour vérifier si le moteur s'éteint.
3. Relâchez le frein de stationnement avant la conduite pour éviter l'affaiblissement des freins.

ÉTIQUETTES IMPORTANTES APPOSÉES SUR LE VÉHICULE (TOUS LES PAYS À L'EXCEPTION DU CANADA ET DES ÉTATS-UNIS)



PROCÉDURE DE DÉMARRAGE - ÉTIQUETTE D'AVERTISSEMENT

ÉTIQUETTES IMPORTANTES APPOSÉES SUR LE VÉHICULE (TOUS LES PAYS À L'EXCEPTION DU CANADA ET DES ÉTATS-UNIS)



Sécurité des passagers - Étiquette d'avertissement

⚠ AVERTISSEMENT

N'oubliez pas : vous êtes responsable de la sécurité de votre passager.

Tous les conducteurs et tous les passagers doivent lire les informations suivantes :

- **Portez toujours un casque homologué et des vêtements adaptés à la conduite en motoneige.**
- **Conduisez de manière défensive, en surveillant constamment les personnes, les objets, les conditions et les véhicules à venir.**
- **Ne vous laissez pas surprendre, soyez à l'affût de l'inattendu.**
- **Faites preuve de grande prudence sur les sentiers hors route.**
- **Évitez la glace fine/les eaux libres.**
- **Ne conduisez jamais sous l'influence de l'alcool ou de drogues légales ou non, comme pilote ou comme passager.**

Ce véhicule est conçu pour un (1) conducteur et autant de passagers qu'il y a de sièges avec sangles ou poignées installés sur le véhicule conformément aux normes du SSCC.

Pour conduire avec un passager:

- **Votre capacité de freinage et de manœuvre dans les virages est réduite.**
- **Décélérez et faites des manœuvres plus larges.**
- **Réglez vos suspensions en fonction du poids.**

ÉTIQUETTES IMPORTANTES APPOSÉES SUR LE VÉHICULE (TOUS LES PAYS À L'EXCEPTION DU CANADA ET DES ÉTATS-UNIS)



SÉCURITÉ DES PASSAGERS - ÉTIQUETTE D'AVERTISSEMENT

*ÉTIQUETTES IMPORTANTES APOSÉES SUR LE VÉHICULE (TOUS LES
PAYS À L'EXCEPTION DU CANADA ET DES ÉTATS-UNIS)*

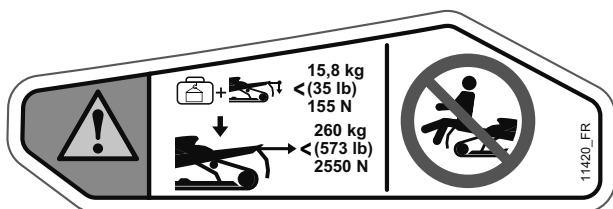


ÉTIQUETTES IMPORTANTES APPOSÉES SUR LE VÉHICULE (TOUS LES PAYS À L'EXCEPTION DU CANADA ET DES ÉTATS-UNIS)

Charge cargo maximale et capacité de remorquage - Étiquette d'avertissement

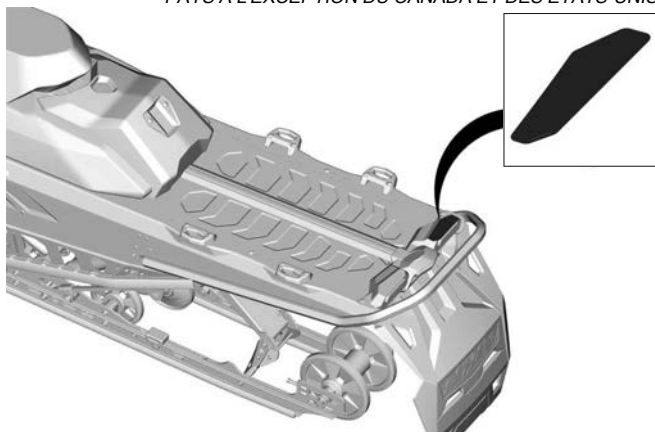
⚠ AVERTISSEMENT

- Ne JAMAIS s'asseoir sur la zone de chargement.
- Utilisez toujours une barre d'attelage fixée correctement.
- Référez-vous au Guide du conducteur pour plus de détails.
- Dépasser la capacité de chargement maximale peut affecter les manœuvres, la capacité de freinage et causer des dommages permanents.
- Poids de chargement MAXIMUM (incluant le poids du timon): 15,8 kg (155 N)
- Poids de timon MAXIMAL: 10 kg (98 N)
- Capacité de remorquage MAXIMUM : 260 kg (2550 N)



CHARGE CARGO MAXIMALE ET CAPACITÉ DE REMORQUAGE - ÉTIQUETTE D'AVERTISSEMENT

ÉTIQUETTES IMPORTANTES APPOSÉES SUR LE VÉHICULE (TOUS LES
PAYS À L'EXCEPTION DU CANADA ET DES ÉTATS-UNIS)



ÉTIQUETTES IMPORTANTES APPOSÉES SUR LE VÉHICULE ((TOUS LES PAYS À L'EXCEPTION DU CANADA ET DES ÉTATS-UNIS)

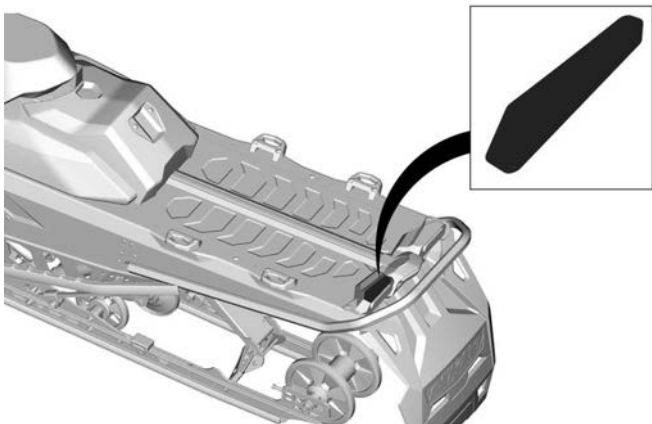
Chenille rotative – Étiquette d'avertissement

⚠ AVERTISSEMENT

- Ne vous tenez **JAMAIS** derrière ou près d'une chenille en rotation. Des débris pourraient être projetés et occasionner de graves blessures.
- Pour enlever la neige/glace tassée, arrêtez le moteur, soulevez et tenez le véhicule sur le côté. Utilisez la clé du garde-courroie.



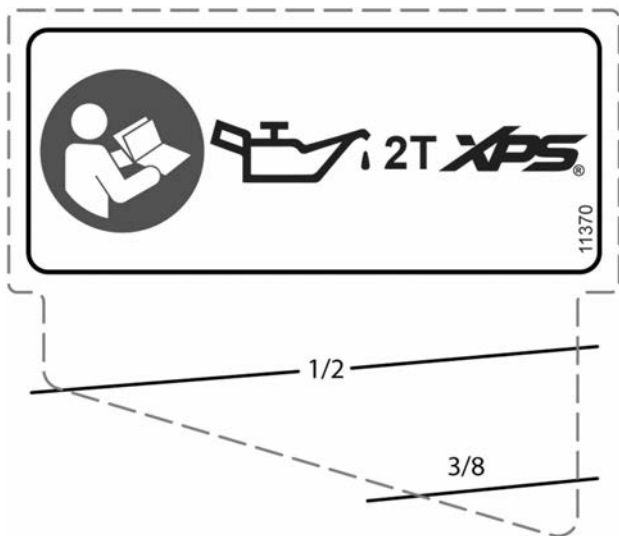
CHENILLE ROTATIVE – ÉTIQUETTE D'AVERTISSEMENT



Étiquettes de renseignements techniques

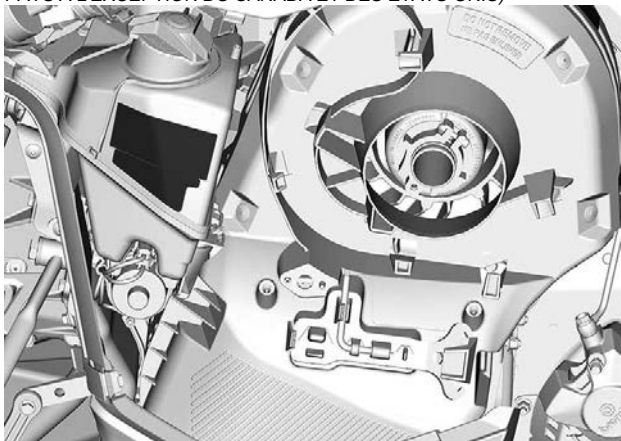
Huile recommandé - Étiquette d'information

Consultez les *spécifications techniques* pour connaître le type d'huile d'injection correspondant au moteur de votre véhicule.



HUILE RECOMMANDÉ - ÉTIQUETTE D'INFORMATION

ÉTIQUETTES IMPORTANTES APPOSÉES SUR LE VÉHICULE (TOUS LES PAYS À L'EXCEPTION DU CANADA ET DES ÉTATS-UNIS)



ÉTIQUETTES IMPORTANTES APPOSÉES SUR LE VÉHICULE (TOUS LES PAYS À L'EXCEPTION DU CANADA ET DES ÉTATS-UNIS)

Carburant recommandé - Étiquette d'information

Consultez les *spécifications techniques* pour connaître le type de carburant approprié au moteur de votre véhicule.

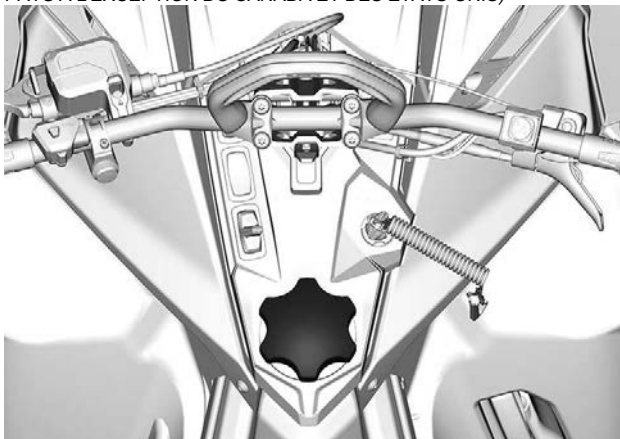


INDICE D'OCTANE AKI (RON +MON)/2 - ÉTIQUETTE D'INFORMATION



INDICE D'OCTANE RON - ÉTIQUETTE D'INFORMATION

ÉTIQUETTES IMPORTANTES APPOSÉES SUR LE VÉHICULE (TOUS LES PAYS À L'EXCEPTION DU CANADA ET DES ÉTATS-UNIS)



INSPECTION AVANT RANDONNÉE

Effectuez une inspection avant chaque utilisation du véhicule pour détecter les anomalies éventuelles pendant le fonctionnement. L'inspection avant la conduite peut vous aider à prévenir l'usure et les dommages, avant qu'un problème ne se manifeste. Remédier à toutes les déficiences découvertes pour réduire le risque d'accident ou de panne.

Avant le démarrage du moteur

1. Retirez la neige et la glace du véhicule, notamment des phares, de la selle, des cale-pieds, des commandes et des instruments.
2. Retirez la neige tassée et la glace de la suspension arrière à l'aide de la clé rangée sur le protège-courroie d'entraînement.
3. Vérifiez que le préfiltre du silencieux n'est pas bloqué par la neige.
4. Vérifiez que la direction et les skis fonctionnent correctement. Vérifiez la réaction des skis par rapport au guidon.
5. Contrôlez les niveaux de carburant et d'huile et la présence de fuites éventuelles. Refaites le plein si nécessaire et, en cas de fuites, adressez-vous à un concessionnaire de motoneiges BRP autorisé, un atelier de réparation ou une personne de votre choix pour la maintenance, la réparation ou le remplacement.
6. Tous les compartiments de stockage doivent être correctement sanglés. Évitez d'y placer des objets lourds ou fragiles. Le capot et les flancs doivent aussi être correctement verrouillés.
7. Actionnez la manette d'accélérateur à plusieurs reprises pour vous assurer qu'elle fonctionne correctement et sans à-coups. Elle doit revenir à la position de ralenti dès qu'on la relâche.
8. Actionnez la commande de frein et vérifiez que les freins fonctionnent parfaitement avant que la commande ne touche le guidon. La manette doit revenir complètement à sa position originale dès qu'on la relâche.
9. Serrez le frein de stationnement et vérifiez s'il fonctionne bien. Laissez le frein de stationnement serré.
10. Inspectez l'état et la hauteur de la courroie d'entraînement. Consultez la section *Courroie d'entraînement* sous *Procédures d'entretien*.

Après le démarrage du moteur

Pour connaître la procédure de démarrage correcte, reportez-vous à la section *Procédure de démarrage du moteur*.

1. Vérifiez le fonctionnement des feux de route et de croisement, du feu arrière, du feu d'arrêt et des témoins lumineux.

REMARQUE :

Vous devez peut-être détacher le cordon coupe-circuit de vos vêtements pour vérifier les feux. Si c'est le cas, attachez le cordon dès que vous revenez aux commandes de la motoneige.

2. Vérifiez le fonctionnement de l'interrupteur de coupure du moteur (en tirant sur le capuchon du cordon coupe-circuit) ainsi que l'interrupteur d'arrêt d'urgence du moteur.
3. Relâchez le frein de stationnement.
4. Référez-vous à la section *Préchauffage du véhicule* et suivez les instructions.

Liste de vérification avant utilisation

ÉLÉMENT	FONCTIONNEMENT	✓
VÉHICULE : SELLE, CALE-PIEDS, PHARES, FILTRE À AIR, COMMANDES ET INSTRUMENTS.	Vérifiez l'état et enlevez la neige ou la glace.	
ACTION DES PATINS ET DE LA DIRECTION	Vérifiez s'ils bougent librement et fonctionnent correctement.	
LISSES DE PATIN	S'assurer qu'il fonctionne correctement.	
CARBURANT	Vérifiez les niveaux et l'absence de fuite.	
HUILE D'INJECTION (SI APPLICABLE)	Vérifiez les niveaux et l'absence de fuite.	
FLUIDE DE REFROIDISSEMENT	Vérifiez les niveaux et l'absence de fuite.	
COURROIE DE DISTRIBUTION	Vérifier pour les fissures, l'effilochage, une usure anormale ou la bonne hauteur.	
MANETTE D'ACCÉLÉRATEUR	S'assurer qu'il fonctionne correctement.	
MANETTE DE FREIN	S'assurer qu'il fonctionne correctement.	
FREIN DE STATIONNEMENT, FREIN	S'assurer qu'il fonctionne correctement.	
LIQUIDE DE FREIN	Vérifiez les niveaux et l'absence de fuite.	

COMPARTIMENT DE STOCKAGE	Vérifiez si les objets sont correctement sanglés et l'absence d'objets lourds ou fragiles.	
CHENILLE	Vérifiez l'état et enlevez la neige ou la glace. Pour les chenilles à crampons, reportez-vous à <i>Produits améliorant la traction</i> .	
GLISSIÈRES	S'assurer qu'il fonctionne correctement.	
COMMUTATEUR D'ARRÊT D'URGENCE DU MOTEUR ET COMMUTATEUR DE COUPURE DU MOTEUR (CAPUCHON DU CORDON COUPE-CIRCUIT)	Vérifiez le bon fonctionnement. Le cordon coupe-circuit doit être relié à un œillet sur les vêtements du conducteur.	
FEUX	S'assurer qu'il fonctionne correctement.	
BOUTON KLAXON (SI ÉQUIPÉ)	S'assurer qu'il fonctionne correctement.	

RAPPORTER LES DÉFAUTS DE SÉCURITÉ

Aux États-Unis, si vous pensez que votre véhicule présente un défaut qui pourrait entraîner un accident ou des blessures voire le décès, vous devez informer immédiatement la « National Highway Traffic Safety Administration » (NHTSA) en plus de Bombardier Produits Récréatifs Inc.

Si Transport Canada reçoit d'autres plaintes analogues, elle pourrait ouvrir une enquête et, si elle découvrait un défaut pour la sécurité, elle pourrait exiger un rappel et une campagne de modification. Cependant, Transport Canada ne peut pas s'impliquer dans des situations particulières entre vous, le concessionnaire et Bombardier Produits Récréatifs Inc.

Pour contacter Transport Canada:



819-994-3328 (dans la région de Gatineau-Ottawa et à l'extérieur du pays)
Sans frais: 1 800-333-0510 (au Canada)



Transport Canada - ASFAD
330 Sparks Street
Ottawa, ON
K1A 0N5



<https://www.tc.gc.ca/recalls>

RENSEIGNEMENTS SUR LE VÉHICULE

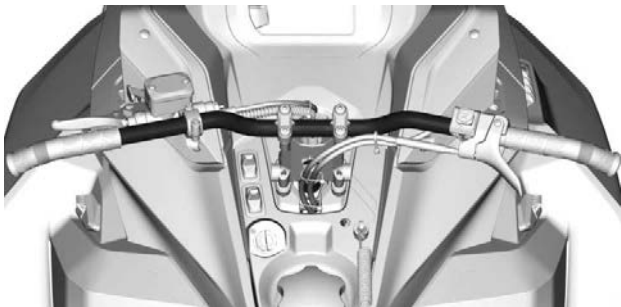
COMMANDES PRINCIPALES

Guidon

Le guidon contrôle la direction de la motoneige. La rotation du guidon vers la droite ou vers la gauche entraîne l'orientation des skis pour diriger la motoneige.

AVERTISSEMENT

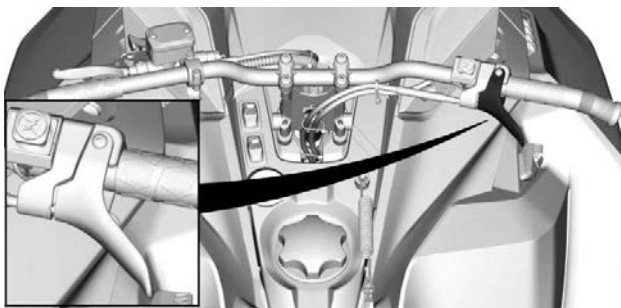
Une marche arrière rapide peut provoquer une perte de stabilité et de contrôle du véhicule.



TYPIQUE

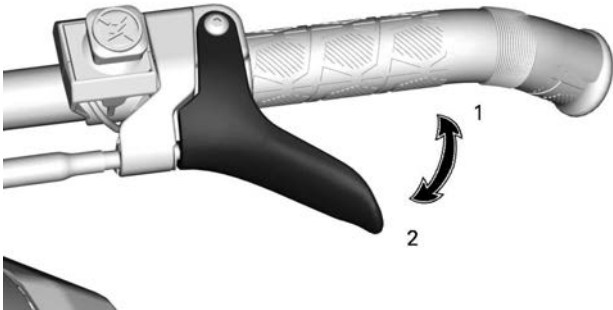
Manette d'accélérateur

La manette d'accélérateur se situe à droite du guidon.



TYPIQUE

Conçue pour être activée avec le pouce. Lorsqu'on l'actionne par pression, elle augmente le régime du moteur. Lorsque cette manette est relâchée, le régime moteur retourne automatiquement au ralenti.



MANETTE D'ACCÉLÉRATEUR CHAUFFANTE

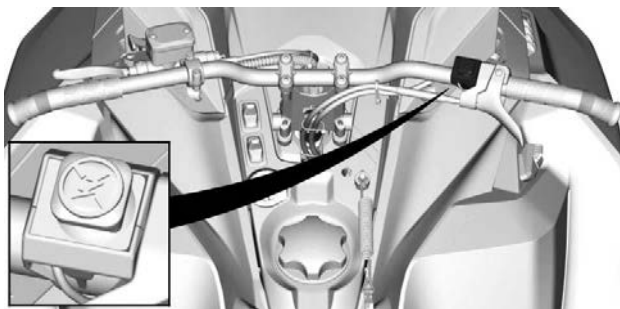
1. Pour accélérer
2. Pour décélérer

AVERTISSEMENT

Testez la manette d'accélérateur avant chaque démarrage du moteur. La manette doit revenir en position de repos une fois relâchée. Dans le cas contraire, ne démarrez pas le moteur.

Interrupteur d'arrêt d'urgence du moteur

L'interrupteur d'arrêt d'urgence du moteur est situé à droite du guidon.



TYPIQUE

Pour arrêter le moteur en cas d'urgence, enfoncez en position ARRÊT l'interrupteur à bouton-poussoir et freinez en même temps.



POSITION ARRÊT

Pour pouvoir démarrer le moteur, tirez l'interrupteur à la position MARCHE (relevée).



POSITION MARCHÉ

Tous les conducteurs de la motoneige devraient se familiariser avec le fonctionnement du commutateur d'arrêt d'urgence du moteur en l'utilisant plusieurs fois lors de la première sortie, puis à chaque arrêt du moteur. Cette procédure d'arrêt du moteur deviendra un réflexe et préparera les conducteurs aux situations d'urgence.

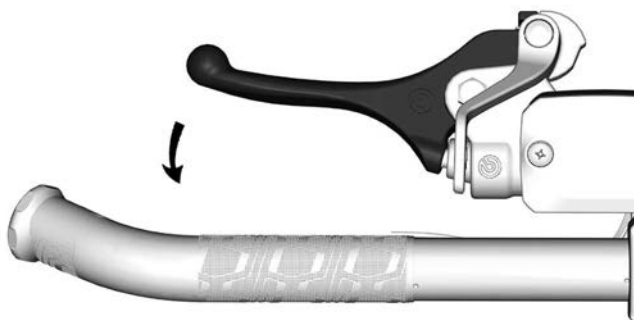
⚠ AVERTISSEMENT

Si le bouton a été activé en cas d'urgence causée par un dysfonctionnement potentiel, la source du dysfonctionnement doit être définie et corrigée avant le redémarrage du moteur. Contactez un concessionnaire agréé de motoneiges BRP.

Manette de frein

La manette de frein se situe à gauche du guidon.

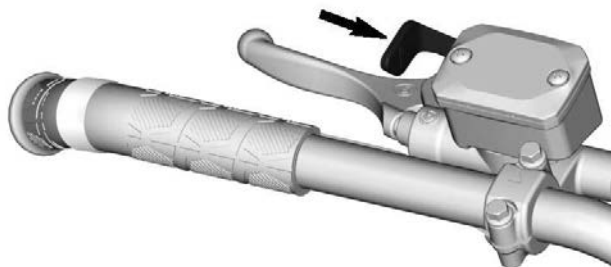
Lorsqu'elle est actionnée, le véhicule freine. Lorsqu'on la relâche, elle revient automatiquement en position de repos. La puissance de freinage est proportionnelle à la pression exercée sur la manette et dépend aussi du type du terrain et de son enneigement.



TYPIQUE

Levier de frein de stationnement

La manette de frein de stationnement se situe à gauche du guidon.



TYPIQUE

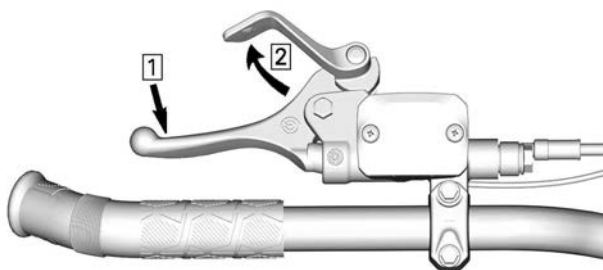
Le frein de stationnement doit être utilisé chaque fois que la moto-
neige est stationnée.

⚠ AVERTISSEMENT

Assurez-vous que le frein de stationnement est complètement desserré avant d'utiliser la motoneige. Circuler alors que les freins sont serrés (frottement des plaquettes sur le disque) peut endommager le système de freinage, causer la défaillance des freins et/ou provoquer un incendie.

Pour enclencher le frein de stationnement

Actionnez et maintenez le frein, puis verrouillez la manette de frein à l'aide de la manette de frein de stationnement, comme illustré.

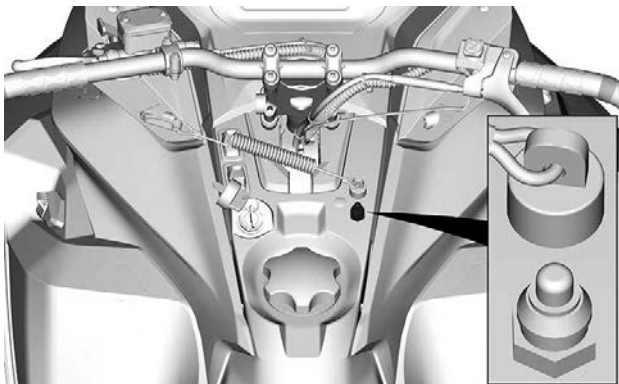
***TYPIQUE — ENGAGER LE MÉCANISME***

1. Serrez le frein et maintenez-le serré.
2. Verrouillez la manette de frein à l'aide de la manette de frein de stationnement

Pour relâcher le frein de stationnement

Serrer la manette de frein. Le levier du frein de stationnement revient à sa position initiale. Déverrouillez toujours le frein de stationnement avant de mettre le véhicule en marche.

Commutateur de coupure du moteur



INTERRUPTEUR MÉCANIQUE

Le commutateur de coupure du moteur (cordon coupe-circuit) est situé sur la console.

Le capuchon du cordon coupe-circuit doit être fermement rattaché à l'interrupteur de coupure du moteur pour pouvoir faire fonctionner le véhicule.

Lorsque l'on enlève le capuchon du cordon coupe-circuit de l'interrupteur, le moteur s'arrête.

AVERTISSEMENT

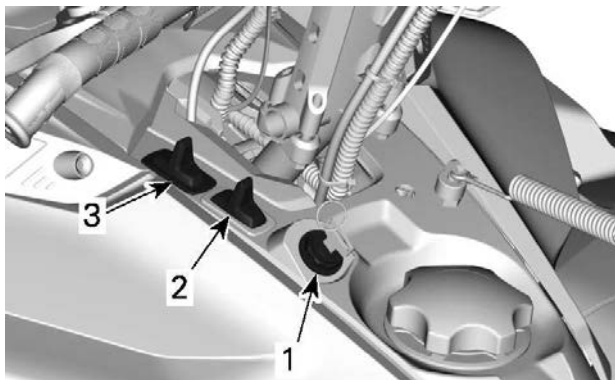
Attachez systématiquement l'œillet du cordon coupe-circuit aux vêtements avant de faire démarrer le moteur.

COMMANDES SECONDAIRES

Certaines caractéristiques pourraient ne pas être applicables à votre modèle ou pourraient être prévues en option.

Certaines étiquettes de sécurité du véhicule ne sont pas représentées sur les illustrations. Pour plus d'informations sur les étiquettes de sécurité des véhicules, consultez *Étiquettes de sécurité sur le véhicule*.

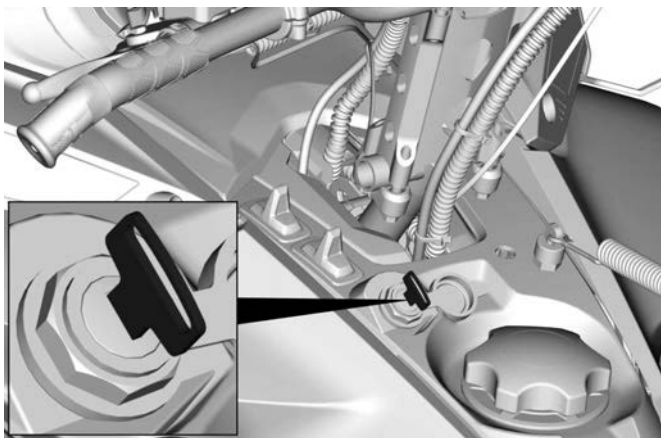
Interrupteurs de console



1. *Bouton de démarrage/ marche arrière électronique*
2. *Interrupteur des poignées chauffantes*
3. *Sélecteur des phares*

Bouton de démarrage/ marche arrière électronique

Modèles à moteur 600 EFI



Tournez la clé d'allumage pour démarrer le moteur Référez-vous à la *Procédure de démarrage du moteur* dans la section *Procédures de base*.

Après le démarrage du moteur, tournez la clé pour activer la marche arrière électronique. Reportez-vous à *Marche arrière (RER)* dans la section *Procédures de base*.

Bouton Sélecteur des phares

Appuyez pour sélectionner les feux de route ou de croisement (HI ou LOW). Les feux S'ALLUMENT automatiquement lorsque le moteur tourne.

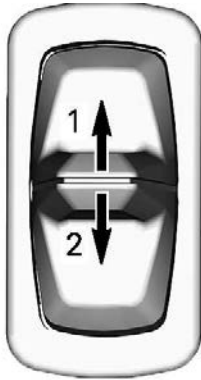
Interrupteur de chauffage de la manette d'accélérateur et des poignées

REMARQUE :

À moins de 2 000 tr/min, le chauffage des poignées sera limité à 50 %.

L'interrupteur sur la console contrôle simultanément l'intensité de la chaleur de la manette des gaz et des poignées du guidon. L'équilibre entre la température de la manette des gaz et des poignées peut être réglé. Communiquez avec un concessionnaire de motoneiges BRP autorisé.

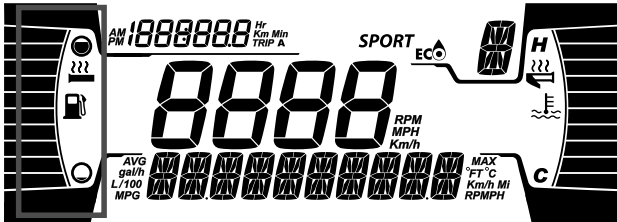
Appuyez sur l'interrupteur au besoin pour sélectionner l'intensité de chauffage pour garder les mains à une température confortable.



INTERRUPTEUR SUR LA CONSOLE

1. Augmenter la chaleur
2. Diminuer la chaleur

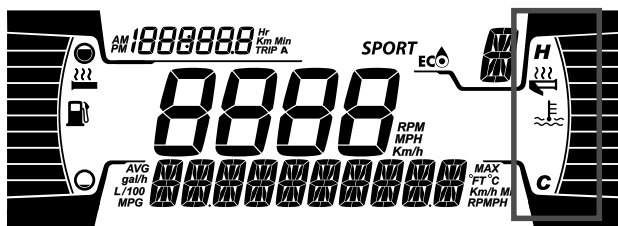
L'intensité de chauffage est affichée sur l'affichage numérique.



AFFICHAGE POIGNÉES CHAUFFANTES

Lorsqu'aucune barre n'est affichée sur l'indicateur, la fonction chauffante des poignées est désactivée.

Lorsque la manette est relâchée, l'indicateur affiche le niveau du carburant.



AFFICHAGE MANETTE D'ACCÉLÉRATEUR CHAUFFANTE

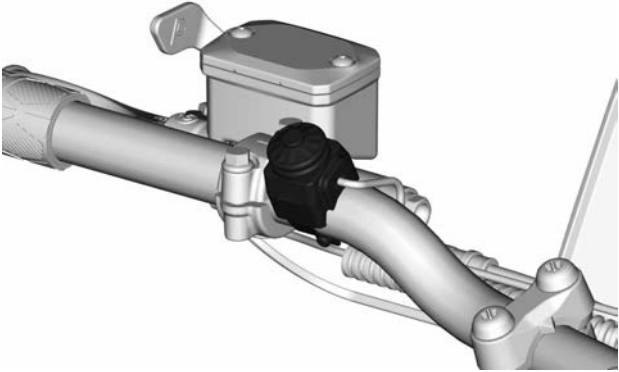
Lorsqu'aucune barre n'est affichée sur l'indicateur, la fonction chauffante de la manette d'accélérateur est DÉSACTIVÉE.

Lorsque la manette est relâchée, l'indicateur affiche le niveau du carburant.

Bouton Klaxon (si équipé)

Pour les véhicules vendus en Finlande

Appuyez sur le bouton Klaxon pour activer l'avertisseur.



TYPIQUE

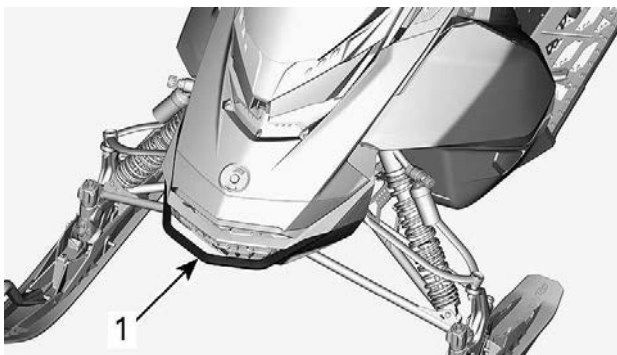
CARROSSERIE ET SIÈGE

Pare-chocs avant et arrière

À utiliser chaque fois que vous devez lever la motoneige manuellement.

 **ATTENTION**

Évitez les risques de blessures en employant des techniques de levage adaptées, notamment en utilisant la force de vos jambes. N'essayez pas de soulever l'arrière du véhicule si c'est au-delà de vos forces. Utilisez un dispositif de levage adapté ou demandez de l'aide pour limiter l'effort dans la mesure du possible.



TYPIQUE

1. Pare-chocs avant

**TYPIQUE**

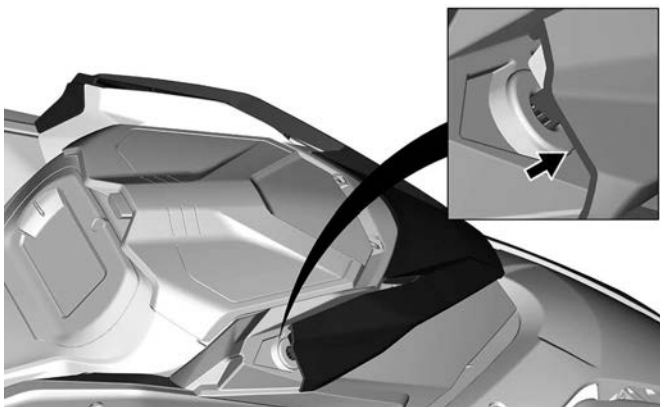
1. Pare-chocs arrière

AVIS

N'utilisez pas les skis pour tirer ou lever la motoneige.

Pare-brise***Dépose du support du pare-brise***

1. Placez les mains de chaque côté du support.
2. Tirez le support vers le haut jusqu'à ce que toutes les goupilles sortent de leurs œillets en caoutchouc.



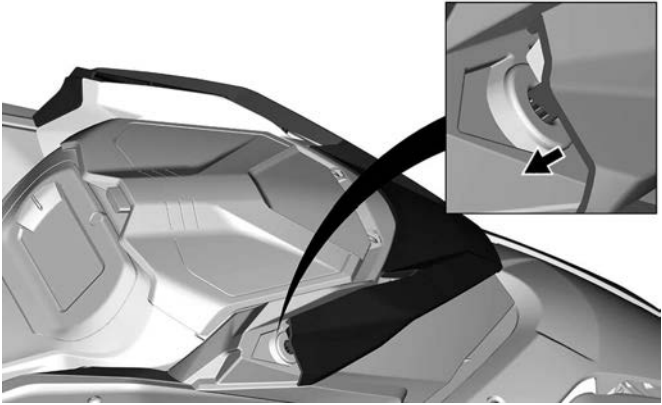
Installation du support du pare-brise

1. Lubrifiez les rondelles avec de la mousse de savon.

AVIS

Ne jamais lubrifier les rondelles avec un quelconque type de graisse.

2. Fixez le support en insérant les goupilles dans les œilletons.

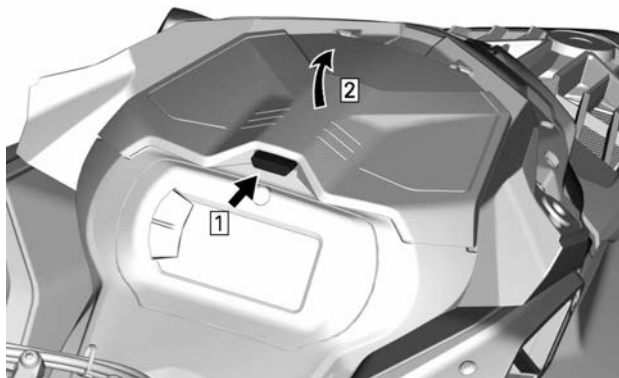


Compartiment de rangement avant

Un compartiment de rangement est situé à l'avant du véhicule, au-dessus de l'indicateur.

Le Guide de l'utilisateur et la corde de démarrage d'urgence sont dans le compartiment de rangement à l'avant.

Pour ouvrir, appuyez sur le bouton et soulevez le couvercle.



REMARQUE :

Lors de la fermeture, assurez-vous qu'il est fixé correctement. Vous entendrez un « clic ».

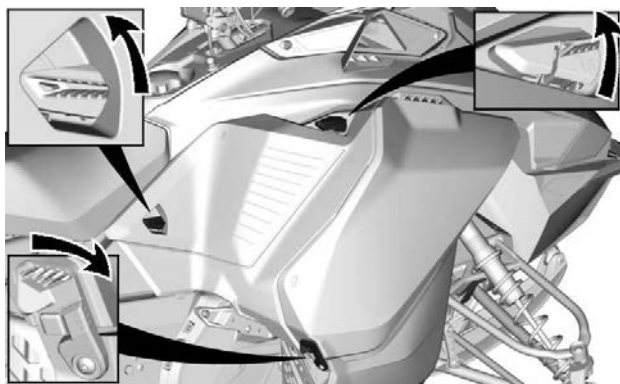
Flancs

⚠ AVERTISSEMENT

Ne faites jamais fonctionner le moteur alors que les flancs sont ouverts ou déposés.

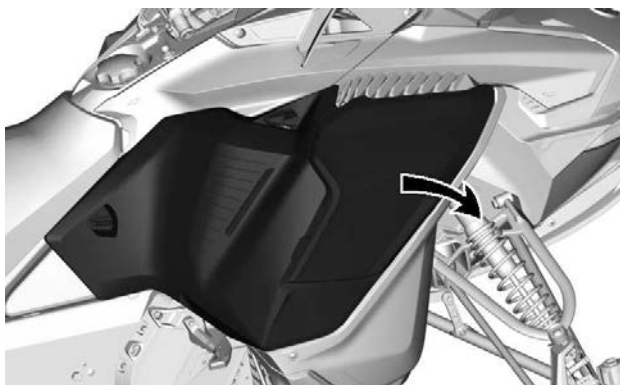
Dépose des panneaux latéraux

1. Déverrouillez toutes les attaches, puis ouvrez le panneau.

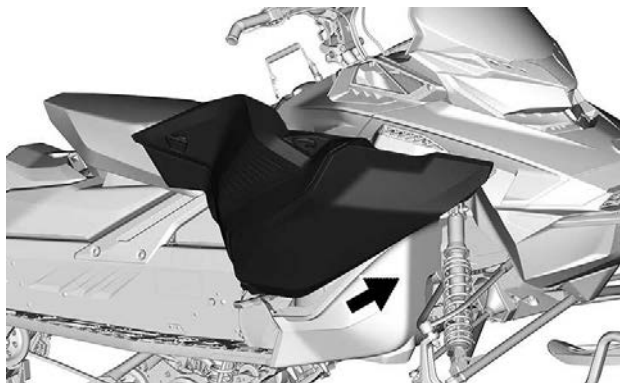


TYPIQUE – 3 VERROUS

2. Faites pivoter le panneau latéral autour du bord inférieur.



3. Tirez sur les charnières du panneau du plateau inférieur.



AVIS

Veillez à placer le panneau dans un endroit sûr pour éviter les rayures.

Installez les panneaux latéraux.

Pour l'installation, inversez les étapes du retrait.

Module de carrosserie supérieur

Dépose du module de carrosserie supérieur

1. Retirez le pare-brise.
2. Ouvrez le compartiment de rangement.

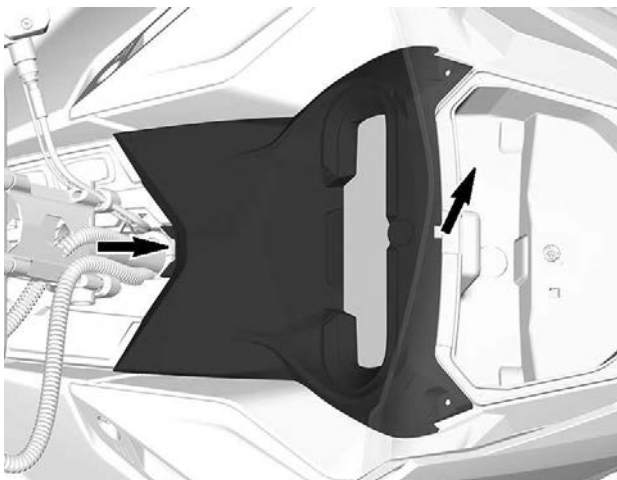


3. Retirez les vis de fixation du support de la jauge

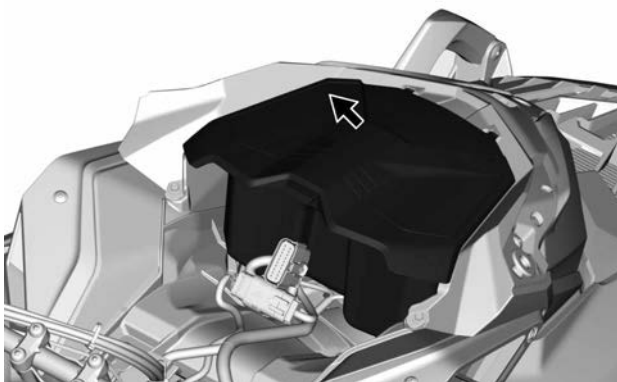


TYPIQUE

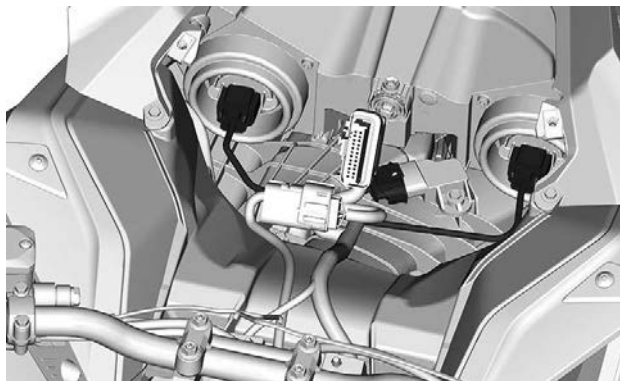
4. Soulevez le devant du support de la jauge, puis glissez-le vers l'avant pour le retirer.



5. Débranchez le connecteur de la jauge et retirez le support.
6. Soulevez le compartiment de rangement et débranchez les connecteurs de la prise de courant 12V, le cas échéant, avant de retirer le compartiment de rangement.

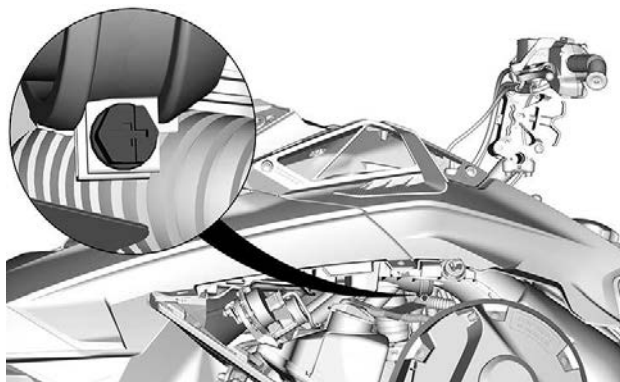


7. Débranchez les connecteurs MAPTS et du phare (moteur 2 temps).

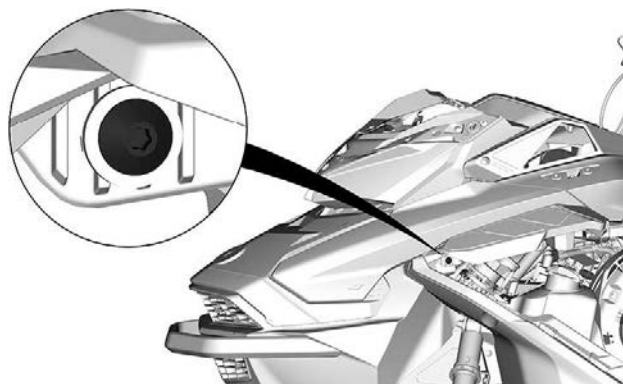
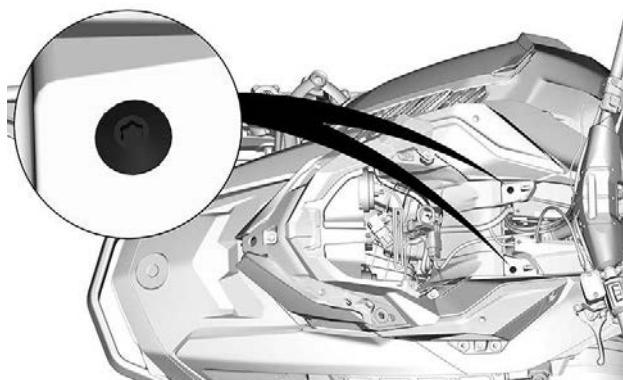


TYPIQUE

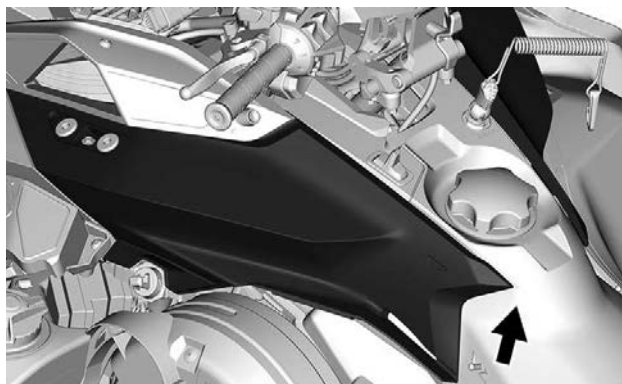
8. Retirez les deux panneaux latéraux. Consultez les *Panneaux latéraux* dans cette section.
 9. Desserrez le collier du conduit d'admission d'air.



10. Retirez les vis de fixation du module de carrosserie supérieur des deux côtés.



11. Soulevez l'extrémité arrière des deux capots latéraux jusqu'à ce que leurs languettes sortent de la console arrière.



12. Retirez le module de carrosserie supérieur.

1. Tirez le module de carrosserie supérieur dans la section du support de l'affichage.
2. Tirez le module vers l'avant.
3. Déposez le module du véhicule.

Installation du module de carrosserie supérieur

1. À l'avant, introduisez les languettes du module de carrosserie supérieur dans les encoches de la partie inférieure.



2. Abaissez l'arrière du module de carrosserie supérieur.
3. Insérez les crochets arrière du module de carrosserie supérieur dans les fentes dans la console.

REMARQUE :

Vérifiez que le conduit d'admission d'air est correctement en position et connecté.

4. Serrez le collier du conduit d'admission d'air.

COUPLE DE SERRAGE	
Fixation du conduit d'admission	$1,0 \pm 0,2 \text{ Nm}$ $9 \pm 2 \text{ lbf-po}$

5. Des deux côtés, installez les vis de fixation du module de carrosserie supérieur.

COUPLE DE SERRAGE	
Vis de fixation du module de carrosserie supérieur	$1,8 \pm 0,2 \text{ Nm}$ $16 \pm 2 \text{ lbf-po}$

6. Connectez le capteur de la température et de la pression d'air d'admission (MAPTS) (moteur 2 temps)

7. Branchez les connecteurs des phares.
8. Installez le compartiment de stockage, mais laissez le couvercle ouvert.
9. Installez l'affichage et fixez avec les vis.

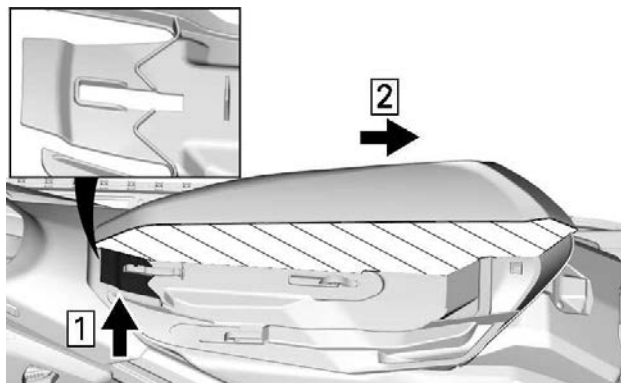
COUPLE DE SERRAGE	
Vis du support de l'indicateur	$2,3 \pm 0,2 \text{ Nm}$ $20 \pm 2 \text{ lbf-po}$

Siège

Retrait du siège (verrou à languette)

Entre le réservoir de carburant et l'extrémité avant du siège, tirez la languette de verrouillage vers le haut.

Faites glisser le siège vers l'arrière tout en maintenant la languette vers le haut.



VUE EN COUPE DE LA MOUSSE DU SIÈGE

1. Tirez vers le haut
2. Glissez vers l'arrière

Installation du siège (verrou à languette)

AVIS

Conduire le véhicule avec des objets entre le siège et le réservoir de carburant risque d'endommager le réservoir de carburant. Ne placez **JAMAIS** des objets entre le siège et le réservoir de carburant.

Placez le siège sur les crochets, puis faites-le glisser vers l'avant jusqu'à ce que la languette se verrouille sur le crochet avant.

 **AVERTISSEMENT**

Vérifiez bien si le siège est solidement fixé avant de rouler.

ÉQUIPEMENT

Certaines caractéristiques pourraient ne pas être applicables à votre modèle ou pourraient être prévues en option.

Guide du conducteur

Le guide du conducteur doit être rangé dans le *compartiment de rangement avant*.

Protège-courroie d'entraînement

Dépose du protège-courroie d'entraînement

 **AVERTISSEMENT**

Ne faites JAMAIS tourner le moteur :

- sans les écrans et le protège-courroie bien fixés en place.
- Lorsque le capot et/ou les flancs sont ouverts ou déposés.

N'essayez JAMAIS de régler les pièces mobiles pendant que le moteur tourne.

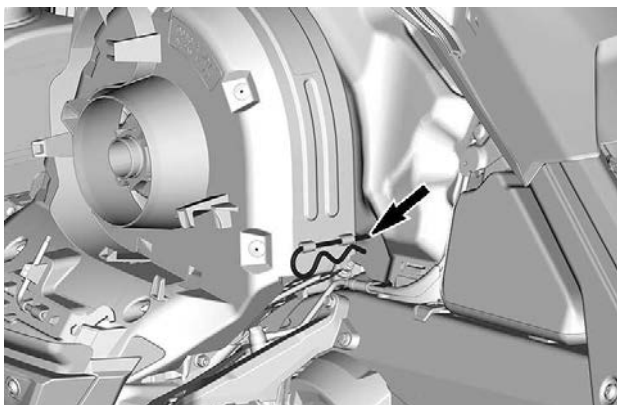
REMARQUE :

Le protège-courroie est volontairement légèrement surdimensionné pour maintenir la tension sur ses broches et mécanismes de retenue et éviter un bruit et des vibrations inutiles. Il est important de maintenir sa tension lors de la réinstallation.

Enlevez le capuchon du cordon coupe-circuit du commutateur de coupure du moteur.

Ouvrez le panneau latéral gauche. Voir la procédure dans cette section.

Retirez la goupille.

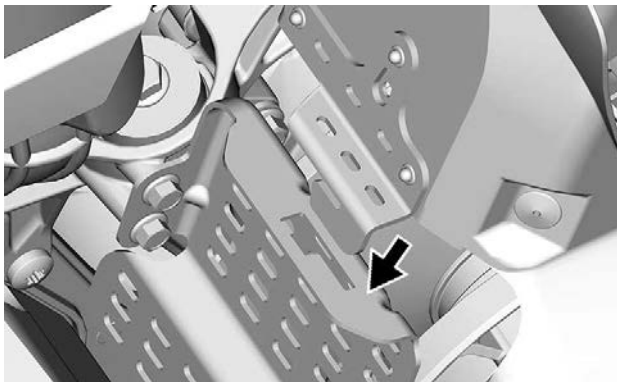


TYPIQUE

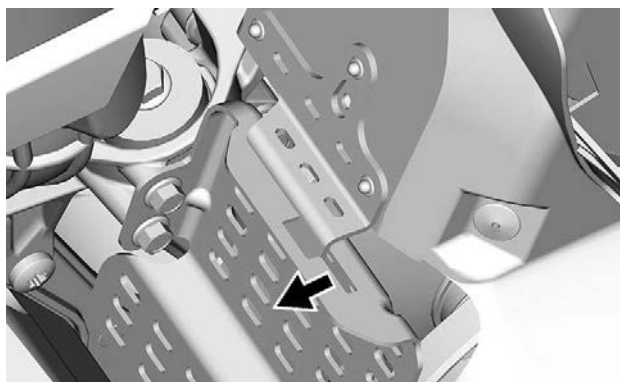
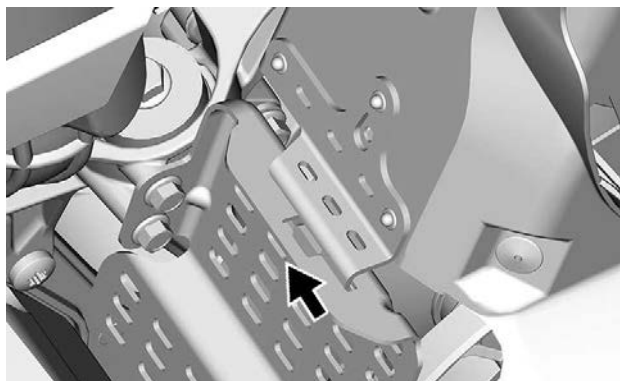
Soulevez la partie arrière du protège-courroie puis extrayez-le du loquet avant.

Installation du protège-courroie d'entraînement

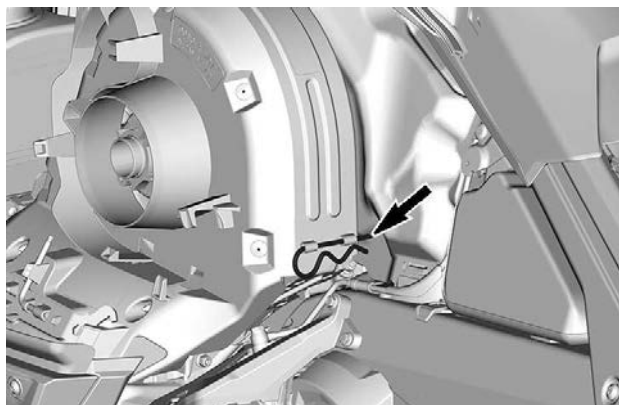
Insérez la languette du protège-courroie dans la fente de support avant.



Poussez le protège-courroie de distribution vers l'avant du moteur pour vers l'avant du véhicule.



Placez la partie arrière du protège-courroie sur le dispositif de retenue et fixez-le à l'aide de la goupille.



AFFICHAGE NUMÉRIQUE COMPACT

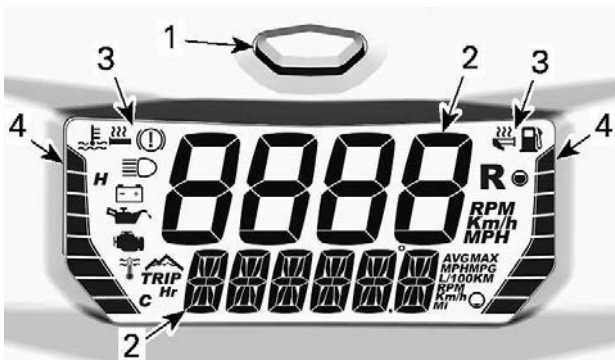
! AVERTISSEMENT

La lecture de l’Affichage numérique peut être une source de distraction. Cela peut surtout détourner votre attention et nuire à votre surveillance constante de l’horizon.

REMARQUE :

L’affichage numérique est préréglé en usine en unités impériales et en anglais. Pour changer les unités de mesure ou la langue, consultez un concessionnaire de motoneiges BRP autorisé.

Fonctions de l’affichage



AFFICHAGE NUMÉRIQUE COMPACT

1. Bouton Mode
2. Chiffres
3. Icônes
4. Indicateur à barres

L’écran numérique est également doté d’un signal sonore intégré.

Affichage numérique

! AVERTISSEMENT

Réglez uniquement les fonctions de l’écran numérique lorsque le véhicule est à l’arrêt et jamais pendant un déplacement.

Pour régler les affichages selon vos préférences, reportez-vous à la section *Sélection de la combinaison d’affichages*.

Affichage supérieur

L'affichage supérieur sert à afficher :

- Vitesse du véhicule
- Régime du moteur (tr/min)



1. Affichage supérieur

Affichage inférieur

L'affichage inférieur sert à afficher :

- Des informations diverses (en combinaison l'affichage supérieur)
- Messages, reportez-vous à la section *Icônes et messages* et *Système de contrôle* pour plus de détails.
- Codes d'anomalies, reportez-vous à la section *Système de contrôle* pour plus de détails.



1. Affichage inférieur

Indicateur à barres de gauche



1. Indicateur à barres de gauche

Information de l'indicateur à barres de gauche
Température du liquide de refroidissement du moteur
Niveau de chaleur des poignées chauffantes

Sauf durant l'ajustement des éléments chauffants, l'indicateur à barres sur le côté gauche affiche la température du liquide de refroidissement.

AVIS

**Si le moteur surchauffe, stoppez le véhicule dans un lieu sûr.
Consultez la section DÉPANNAGE.**

Pour plus d'informations sur le fonctionnement des poignées chauffantes, reportez-vous à la section *Poignées chauffantes et manette d'accélérateur* dans *Commandes secondaires*.

Indicateur à barres de droite



1. Indicateur à barres de droite

Informations sur l'indicateur à barres gauche

Niveau de carburant

Niveau de chaleur de la manette d'accélérateur chauffante

L'indicateur à barres de droite affiche le niveau de carburant sauf lors du réglage de la température de la manette d'accélérateur chauffante.

Pour plus d'informations sur le fonctionnement de la manette d'accélérateur, reportez-vous à la section *Poignées chauffantes et manette d'accélérateur* dans *Commandes secondaires*.

Sélection de la combinaison d'affichage



Les affichages supérieur et inférieur peuvent uniquement être configurés en tant que combinaison. Ils ne peuvent être réglés séparément.

Pour faire défiler les options d'informations, appuyer plusieurs fois sur le bouton mode jusqu'à ce que l'information souhaitée soit affichée.



1. Bouton mode de l'affichage

Pour les combinaisons disponibles, référez-vous au tableau suivant :

Combinaisons d'affichages disponibles				
	Affichage supérieur	Icône/ information spécifique	Affichage inférieur	Icône/ information spécifique
1	Vitesse du véhicule OU Régime moteur	Km/h ou MPH OU RPM	Vitesse du véhicule OU vitesse du moteur	Km/h ou mi/h OU tr/min
	Régime moteur	RÉGIME DU MOTEUR	Altitude	 M ou F
2	Vitesse du véhicule	Km/h ou mi/h	Altitude	 M ou F
3			Odomètre	Km ou mi/h
			Odomètre A (1)	TRIP Km ou mi/h
4			Odomètre B (1) (2)	TRIP Km ou mi/h
5				Km ou mi/h
6			Compteur horaire (1)	TRIP Hr
	Vitesse maximale (1)	MAX		

7				Km/h ou mi/h
8			Vitesse moyenne (1)	AVG Km/h ou mi/h
9	Vitesse du véhicule	Km/h ou mi/h	Tr/min maximum (1)	MAX RÉGIME DU MOTEUR
10			Consommation d'essence moyenne	AVG L/100 km ou mi/gal
11				
12			Température du liquide de refroidissement du moteur	E et C ou F
<p>(1) Appuyez sur le bouton mode et maintenez-le enfoncé pour la réinitialisation.</p> <p>(2) La réinitialisation de l'odomètre B réinitialise aussi la consommation de carburant moyenne.</p>				




REMARQUE :


Veuillez à afficher la vitesse du véhicule lorsque cette information est nécessaire.

Icônes et messages

Référez-vous au tableau ci-dessous pour les icônes et messages habituels.

Reportez-vous à *Système de contrôle* pour les détails relatifs aux témoins d'anomalie et aux messages.

Icône	Signal sonore	Message Affichage inférieur	Description
—	2 bips courts	BONNE CLÉ	Démarrage avec la bonne clé Véhicule prêt.
-	-	RODAGE	Affichage au cours de la période de rodage. Reportez-vous à la section <i>Période de rodage</i>
	4 bips courts toutes les 5 minutes	HUILE BASSE	Le niveau d'huile d'injection est faible. Arrêtez le véhicule dans un endroit sûr et faites l'appoint du réservoir d'huile d'injection.
 (clignotant)	-	-	Bas niveau d'essence. Aucune barre sur l'indicateur de niveau de carburant. Remplissez le réservoir dès que possible.
	Bips longs se répétant lentement	POUR RECULER	La marche arrière est sélectionnée.
	3 bips courts	MARCHE ARRIÈRE PAS ECL.	La marche arrière ne s'est pas enclenchée, réessayez.

Icône	Signal sonore	Message Affichage inférieur	Description
	-	-	Feux de route sélectionnés.
-	-	PRÉCHAUF FAGE	Le moteur et/ou l'huile d'injection doivent faire l'objet d'un préchauffage avant un fonctionnement normal. Le régime du moteur est limité jusqu'à ce que la température souhaitée soit atteinte (jusqu'à 10 minutes lorsque vous vous déplacez). Une période de préchauffage peut se produire après un redémarrage par temps très froid.

CARBURANT

Spécifications d'essence

AVIS


Utilisez toujours de l'essence fraîche. L'essence s'oxyde, le résultat est la perte de l'octane, des composés volatils et la production de dépôts de gomme et de vernis qui peuvent endommager le système d'alimentation.

Le mélange d'essence et d'alcool varie selon les pays et les régions. Ce véhicule a été conçu pour fonctionner avec les essences recommandées, cependant, n'ignorez pas ce qui suit :

- L'utilisation d'essence contenant de l'alcool au-delà du pourcentage spécifié par la réglementation gouvernementale n'est pas recommandée et peut entraîner les problèmes suivants dans les composants du circuit d'essence :
 - des difficultés de démarrage et de fonctionnement;
 - la détérioration des pièces en caoutchouc ou plastique;
 - la corrosion des pièces métalliques;
 - des dommages causés aux parties internes du moteur.
- Vérifiez fréquemment l'absence de fuites d'essence ou d'autres anomalies du circuit d'essence en cas de soupçon d'une présence d'alcool dans l'essence supérieure à la réglementation gouvernementale en vigueur.
- Les carburants contenant de l'alcool attirent et retiennent l'humidité, ce qui peut entraîner la séparation des phases du carburant et occasionner des problèmes de performances du moteur ou endommager ce dernier.

Essence recommandée

Utilisez de l'essence sans plomb ayant une teneur MAXIMALE de 10 % d'éthanol. L'essence doit présenter les exigences d'indice d'octane minimum suivantes.

Type de carburant	Moteur	Indice d'octane min.
Carburant SANS éthanol	600 EFI	87 AKI (RON+MON)/2 92 RON indiqué à la pompe
Carburant qui peut contenir un maximum de 10 % d'éthanol	600 EFI	91 AKI (RON+MON)/2 95 RON 

AVIS

N'utilisez jamais d'autres carburants. L'utilisation d'essence inappropriée peut endommager le système d'alimentation ou le moteur.

AVIS

N'utilisez PAS d'essence étiquetée E85.

L'utilisation de carburant étiqueté E15 est interdite par la réglementation de l'EPA aux États-Unis.

Méthode de remplissage** AVERTISSEMENT**

Arrêtez toujours le moteur avant de faire le plein.

 **AVERTISSEMENT**

L'essence est inflammable et explosive dans certaines conditions.

**Ne vérifiez jamais le niveau d'essence à la lueur d'une flamme.
Ne fumez jamais et tenez les flammes et les étincelles à l'écart.
Travaillez dans un endroit bien aéré.**

REMARQUE :

Ne vous installez pas sur la selle si le bouchon du réservoir n'est pas en place.

1. Arrêtez le moteur.
2. Veillez à ce que le conducteur et le passager descendent du véhicule.

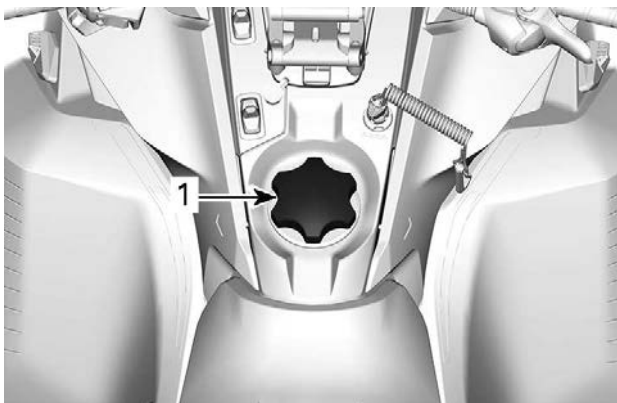
 **AVERTISSEMENT**

Personne ne doit rester sur le véhicule pendant le remplissage.

3. Dévissez doucement le bouchon du réservoir d'essence dans le sens antihoraire afin de stabiliser la pression avant de le retirer.

REMARQUE :

Un léger sifflement est normal.



TYPIQUE

1. *Bouchon de réservoir d'essence*

4. Insérez le bec dans le goulot de remplissage.
5. Versez l'essence lentement afin que l'air puisse s'échapper du réservoir et éviter que l'essence ne refoule. Évitez de répandre de l'essence.
6. Cessez de remplir lorsque l'essence atteint le bas du goulot de remplissage. **Évitez tout remplissage excessif.**

⚠ AVERTISSEMENT

Ne remplissez jamais le réservoir d'essence à plein rendement avant de laisser le véhicule exposé à la chaleur. Lorsque la température augmente, l'essence se dilate et risque de déborder.

7. Serrez bien le bouchon de réservoir d'essence dans le sens horaire.

 **AVERTISSEMENT**

Essuyez toujours toute essence répandue sur le véhicule. En cas de déversement important, retirez les panneaux latéraux afin d'éliminer les vapeurs de carburant présentes dans le compartiment moteur avant de démarrer.

REMARQUE :

Ne vous installez pas sur la selle si le bouchon du réservoir n'est pas en place.

HUILE D'INJECTION

Huile d'injection recommandée

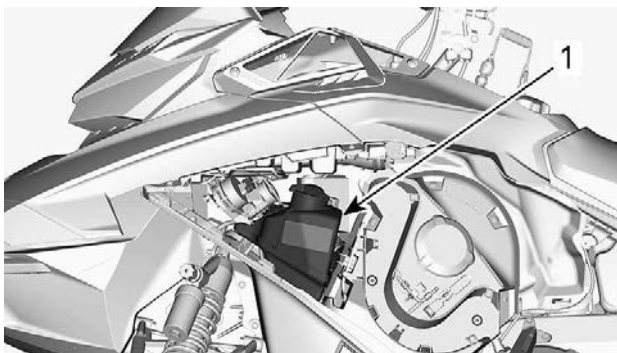
Les moteurs Rotax® ont été développés et validés à l'aide de l'huile XPS^{MC}. BRP recommande d'utiliser son huile d'injection XPS ou une huile équivalente à tout moment. Les dommages causés par l'utilisation d'une huile d'injection, qui ne convient pas pour ce moteur 2 temps, peuvent ne pas être couverts par la garantie limitée BRP.

Huile d'injection RECOMMANDÉE	
600 EFI	Huile mélange synthétique 2 temps XPS (semi-synthétique)
SI L'HUILE À MOTEUR XPS RECOMMANDÉE N'EST PAS DISPONIBLE	
Utilisez un lubrifiant 2 temps conçu pour les motoneiges respectant ou dépassant les spécifications suivantes de l'industrie des lubrifiants :	
<ul style="list-style-type: none">- JASO FD (M345-2004)- SAE Grade 4 (F / M 4)	

Vérification du niveau d'huile d'injection

Le réservoir d'huile d'injection se trouve derrière le flanc gauche. Reportez-vous à *Équipements* pour connaître la procédure d'ouverture.

Maintenez toujours le niveau d'huile d'injection recommandé dans le réservoir d'huile d'injection.



1. Réservoir d'huile

Les marques sur le réservoir indiquent « 3/8 » et « 1/2 » de la quantité totale d'huile.

AVIS

Vérifiez le niveau et rajoutez de l'huile chaque fois que vous faites le plein.

Appoint d'huile d'injection

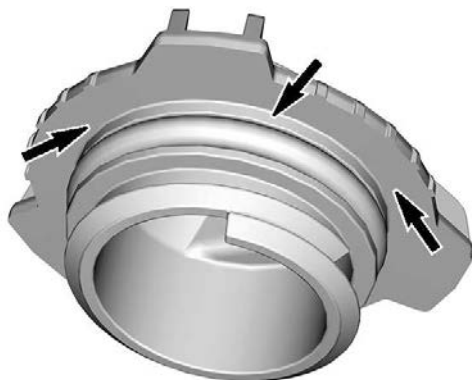
Déposez le capuchon du réservoir d'huile d'injection.

Ajoutez de l'huile d'injection.

REMARQUE :

Évitez tout remplissage excessif.

Essuyez le joint du bouchon du réservoir et la zone autour de la bride.



Réinstallez le bouchon.

AVIS

Ne serrez pas trop.

⚠ AVERTISSEMENT

Essuyez tout déversement d'huile. L'huile chaude est hautement inflammable.

PÉRIODE DE RODAGE

Fonctionnement pendant le rodage

Moteur

Au cours de la période de rodage :

- Évitez d'appuyer à fond sur la manette des gaz de manière prolongée.
- Évitez les accélérations intenses.
- Évitez de rouler à la même vitesse sur de longues périodes.
- Évitez toute surchauffe du moteur.

Toutefois, de brèves accélérations à plein régime et de fréquentes variations de vitesse contribuent à un bon rodage.

Pendant une période prédéfinie, le système de gestion du moteur contrôle des paramètres du moteur.

La durée est basée sur le volume de carburant. Environ deux réservoirs seront nécessaires au rodage.

Pendant cette période :

- Les performances et le comportement du moteur ne seront pas optimaux.
- La consommation de carburant et d'huile sera plus élevée.

Courroie d'entraînement

Une courroie d'entraînement neuve requiert une période de rodage de 50 km (30 mi).

Au cours de la période de rodage :

- Évitez d'accélérer ou de décélérer vigoureusement.
- Évitez de tirer une charge.
- Évitez de circuler à plein régime.

Si le véhicule « rampe », diminuez la hauteur de la courroie d'entraînement à partir du réglage préliminaire. Consultez la section *Courroie d'entraînement* sous *Procédures d'entretien*.

PROCÉDURES DE BASE

Procédure de démarrage du moteur

Procédure

1. Actionnez le frein de stationnement.
2. Revérifiez de nouveau le fonctionnement de la manette d'accélérateur.
3. Mettez votre casque.
4. Vérifiez que le capuchon du cordon coupe-circuit est couplé au commutateur de coupure du moteur et que le cordon est attaché à un œillet sur vos vêtements.
5. Vérifiez que le commutateur d'arrêt d'urgence du moteur est sur ON (vers le haut).

 AVERTISSEMENT
--

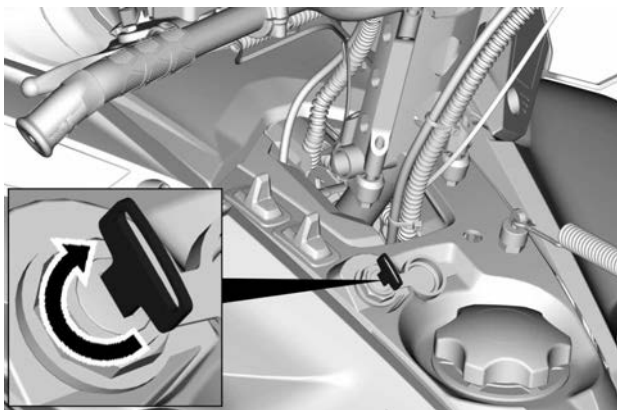
N'accélérez pas lors du démarrage.

6. Relâchez le frein de stationnement.

REMARQUE :

Dans le cas d'un démarrage à froid initial, ne relâchez pas le frein de stationnement. Effectuez la procédure de *préchauffage du véhicule* expliquée ci-dessous.

7. Tournez la clé d'allumage dans le sens horaire pour actionner le démarreur électrique et démarrer le moteur. Relâchez le bouton dès que le moteur démarre.



AVIS

N'activez pas le démarreur électrique pendant plus de 10 secondes à la fois. Laissez refroidir le démarreur entre les tentatives de démarrage.

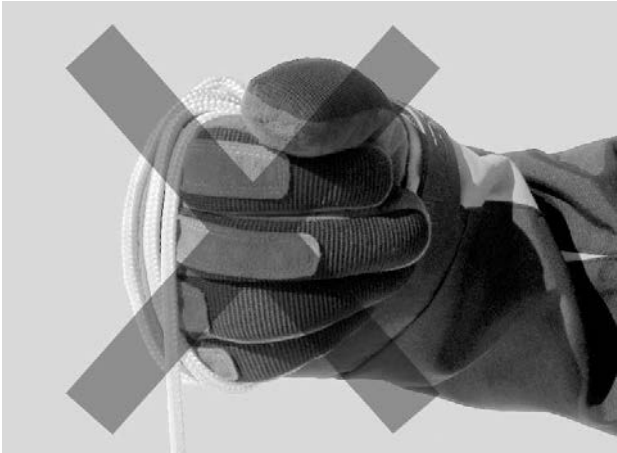
Démarrage de secours

Le moteur peut être démarré à l'aide de la corde de démarrage d'urgence fournie dans le compartiment de rangement. Reportez-vous à la section *Carrosserie et Siège*.

Déposez le protège-courroie. Reportez-vous à la section *Carrosserie et Siège*.

AVERTISSEMENT

N'enroulez pas la corde de démarrage autour de votre main. Ne tenez la corde que par la poignée. Ne démarrez pas le moteur avec la poulie d'entraînement sauf en cas d'extrême urgence. Faites réparer la motoneige dès que possible.

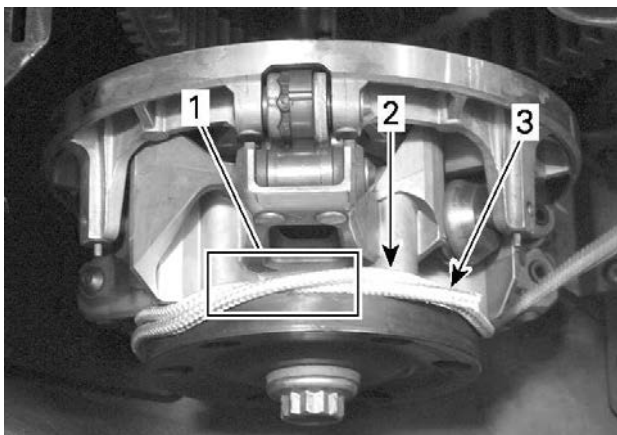


Attachez une extrémité de la corde d'urgence à la poignée à rappel.

REMARQUE :

L'outil de réglage de la suspension peut servir de poignée d'urgence.

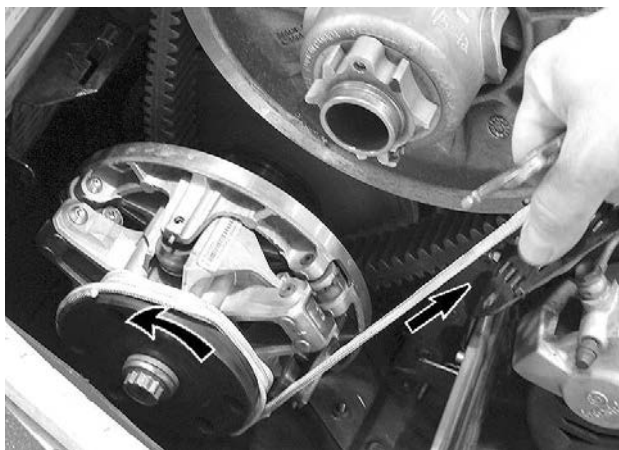
Croisez la corde au premier tour tel que montré.



1. *Corde croisée*
2. *Corde à enrouler*
3. *Extrémité de la corde*

Enroulez la corde serrée deux fois dans le sens anti-horaire autour de la poulie d'entraînement comme montré.

Tirez sur la corde d'un mouvement ferme et sec, de sorte que la corde se libère de la poulie d'entraînement.



Démarrez le moteur comme lors d'un démarrage manuel classique.

⚠ AVERTISSEMENT

Lors du démarrage de la motoneige en situation d'urgence à l'aide de la poulie d'entraînement, ne remettez pas en place le protège-courroie et ramenez la motoneige pour la faire réparer.

Préchauffage du véhicule

Avant chaque trajet, le véhicule doit être préchauffé de la manière suivante :

1. Faites démarrer le moteur comme expliqué dans la *Procédure de démarrage* du moteur ci-dessus.
2. Laissez le moteur se réchauffer pendant 1 à 2 minutes au régime de ralenti.

REMARQUE :

Le moteur se coupera après environ 12 minutes de ralenti.

3. Désengagez le frein de stationnement.
4. Accélérez jusqu'à ce que la poulie d'entraînement se mette en prise. Conduisez à faible vitesse pendant les 2 à 3 premières minutes

AVIS

Si le véhicule ne bouge pas lorsque vous mettez les gaz, arrêtez le moteur, enlevez le capuchon du cordon coupe-circuit du commutateur de coupure du moteur, et effectuez les opérations suivantes :

- Vérifiez si les skis sont coincés au sol. Soulevez un ski à la fois par la poignée, puis reposez-le au sol.
- Vérifiez si la chenille est coincée au sol. Soulevez l'arrière de la motoneige suffisamment pour dégager la chenille du sol, puis laissez-la retomber.
- Vérifiez l'absence d'une accumulation de neige durcie ou de glace sur la suspension arrière qui pourrait interférer avec la rotation de la chenille. Nettoyez la zone.



ATTENTION

Évitez les risques de blessures en employant des techniques de levage adaptées, notamment en utilisant la force de vos jambes. N'essayez pas de soulever l'arrière du véhicule si c'est au-delà de vos forces.



AVERTISSEMENT

Assurez-vous que le capuchon du cordon coupe-circuit est enlevé avant de vous placer devant le véhicule, de vous approcher de la chenille ou des éléments de la suspension arrière.

REMARQUE :

Le préchauffage est contrôlé électroniquement. Pendant cette période (jusqu'à 10 minutes en fonction de la température ambiante), le régime du moteur est limité.

Marche arrière (RER)

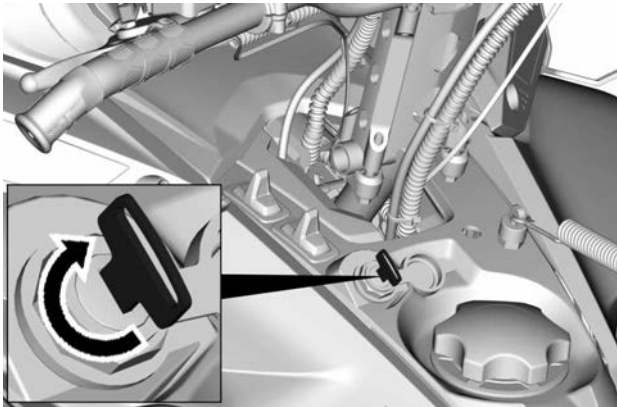
Lorsque le moteur tourne, le fait de tourner la clé de contact ralentit le régime du moteur, mais sans l'arrêter complètement. L'avance à l'allumage est alors modifiée pour inverser la rotation du vilebrequin.

- Le moteur passe automatiquement en marche avant au redémarrage après un arrêt ou un calage.
- La procédure de changement n'a lieu que lorsque le moteur tourne.
- Lorsque le régime du moteur est supérieur à 4300 tr/mn, la fonction du bouton RER est désactivée.

- Il est recommandé de faire chauffer le moteur jusqu'à sa température normale de fonctionnement avant de changer de vitesse.

Passage en marche arrière

1. Arrêtez complètement le véhicule.
2. Serrez le frein et maintenez-le serré. Restez assis. Reportez-vous à *Position du conducteur (en marche arrière)* dans la section *Conduite du véhicule* pour en savoir plus sur la position à adopter.
3. Le moteur tournant au ralenti, tournez la clé d'allumage dans le sens horaire puis relâchez-la.



4. Attendez le déclenchement du signal sonore de marche arrière, puis appuyez doucement sur la manette d'accélérateur.

⚠ AVERTISSEMENT

La vitesse de marche arrière n'est pas limitée. Faites toujours preuve de prudence car une marche arrière rapide peut provoquer la perte de stabilité du véhicule. Veillez toujours arrêter la motoneige avant d'enclencher la marche arrière. Restez assis en permanence et utilisez le frein avant d'engager la marche arrière. Vérifiez l'absence d'obstacles ou de personnes avant de reculer.

Passage de marche avant à marche arrière

1. Arrêtez complètement le véhicule.
2. Serrez le frein et maintenez-le serré.
3. Tournez la clé d'allumage dans le sens horaire et relâchez-la.

4. Accélérez lentement et régulièrement. Laissez s'engager la poulie d'entraînement puis accélérez avec précaution.

Arrêt du moteur

Relâchez la manette d'accélérateur et attendez que le moteur revienne au ralenti.

Coupez le moteur soit à l'aide du commutateur d'arrêt d'urgence du moteur, soit en extrayant le capuchon du cordon coupe-circuit du commutateur de coupure du moteur.

Le moteur peut également être arrêté en tournant la clé de contact dans le sens antihoraire en position OFF, selon l'équipement.

 **AVERTISSEMENT**

Retirez toujours le capuchon du cordon coupe-circuit du commutateur de coupure du moteur lorsque vous n'utilisez pas la motoneige, afin d'éviter un démarrage accidentel, une utilisation sans surveillance par des enfants ou un vol.

CONDITIONS DE CONDUITE ET VOTRE MOTONEIGE

Altitude

En sortie d'usine, votre motoneige est étalonnée pour une utilisation dans une plage d'altitude spécifique (selon le niveau de la mer).

Une motoneige neuve comprend une étiquette placée sur le guidon et indiquant sur étalonnage. Consultez la section *Informations de sécurité sur le véhicule*.

Si vous ne connaissez pas l'étalonnage de votre motoneige, communiquez avec un concessionnaire de motoneiges BRP autorisé.

Si vous devez utiliser votre motoneige à une altitude hors de la plage spécifiée, demandez à un concessionnaire de motoneiges BRP autorisé de l'étalonner.

AVIS

Un étalonnage non adapté à l'altitude d'utilisation réduirait les performances de votre motoneige et pourrait l'endommager sérieusement.

Température

Le système de gestion de ces moteurs fournit le rapport air/carburant optimal pour toutes les températures.

Neige compacte

Tous les modèles couverts par ce guide qui sont équipés d'un profil de chenille minimum de 44 mm (1,75 po) sont conçus pour des conditions de neige profonde et ne doivent jamais être utilisés pendant une période prolongée dans des conditions de neige marginale ou tassée.

Si vous devez rouler dans ce type de conditions :

- Évitez de dépasser une vitesse de 70 km/h (45 mph) dans toutes les conditions.
- Évitez les accélérations brutales (plus de 75 % de l'accélérateur).
- Les grattoirs à glace doivent être utilisés.
- La température du moteur ne doit pas dépasser 75 % sur la jauge de température.

AVIS

Rouler avec ce type de chenille à vitesse élevée sur une piste, la neige durcie, ou la glace exerce une tension accrue sur les crampons, provoquant un risque de surchauffe des chenilles. Elle pourrait également réduire considérablement la durée de vie de certaines pièces d'usure. Pour éviter la dégradation, la délamination ou des dommages potentiels de la chenille et des pièces d'usure, réduisez votre vitesse et minimisez la distance parcourue sur ces types de surfaces.

Véhicules munis de grattoirs à glace

Les grattoirs à glace sont ajoutés au véhicule pour augmenter l'efficacité du refroidissement, ainsi que pour lubrifier et refroidir les attaches et les glissières de la chenille. Ils doivent être utilisés chaque fois qu'il s'agit de glace, de neige durcie ou de toute autre condition qui ne soulève pas suffisamment de particules de neige dans la suspension arrière et le tunnel.

AVIS

Même s'il n'est pas recommandé de conduire une motoneige équipée de crampons hauts sur un sentier ou sur la neige durcie, il est fortement recommandé d'ajouter des roues intermédiaires et d'utiliser des grattoirs à glace si le véhicule est utilisé dans ces conditions.

IMPORTANT

Rouler dans ces conditions met en danger la fiabilité de la chenille et sa garantie.

Si le véhicule est équipé des hauteurs de profil de chenilles suivantes, ne dépassez jamais les vitesses constantes recommandées

Hauteur du profil de chenille	Régime continu maximal
57 mm (2,25 po) 60 mm (2,36 po)	110 km/h (70 mi/h)
64 mm (2,52 po) 75 mm (3 po)	95 km/h (60 mi/h)

PERSONNALISEZ VOTRE CONDUITE

La manipulation et le confort de la motoneige dépendent de nombreux réglages.

AVERTISSEMENT

Le réglage de la suspension peut influencer la maniabilité du véhicule. Prenez toujours le temps de vous familiariser avec le comportement du véhicule chaque fois que la suspension a été réglée. Effectuez toujours un réglage identique des éléments de suspension gauche et droit.

Les choix d'ajustements de suspension varient selon la charge. Le poids de l'utilisateur, une préférence personnelle, la vitesse de roulement et les conditions du terrain.

REMARQUE :

Il est possible que certains réglages ne s'appliquent pas à votre motoneige.

AVERTISSEMENT

Avant de régler les suspensions, rappelez-vous les consignes suivantes :

- **Garez-vous dans un endroit sûr.**
- **Enlevez le capuchon du cordon coupe-circuit du commutateur de coupure du moteur.**
- **Utilisez un dispositif de levage adapté ou demandez de l'aide pour limiter l'effort dans la mesure du possible. Si vous n'utilisez pas de dispositif de levage, utilisez des techniques de levage adaptées, notamment en utilisant la force de vos jambes.**
- **N'essayez pas de soulever l'avant ou l'arrière du véhicule si c'est au-delà de vos forces.**
- **Soutenez l'avant du véhicule au-dessus du sol à l'aide d'un dispositif approprié avant de régler la suspension.**
- **Soutenez l'arrière du véhicule au-dessus du sol à l'aide d'un pont mécanique large doté d'un panneau déflecteur arrière.**
- **Vérifiez si le support est stable et sûr.**

La meilleure façon de régler la suspension consiste à effectuer un réglage à la fois. Certains réglages s'influencent mutuellement. Il peut par exemple être nécessaire de régler le ressort central après avoir réglé les ressorts avant. Essayez toujours la motoneige dans les mêmes conditions; piste, vitesse, neige, position de conduite, etc. Progressez de manière méthodique jusqu'à atteindre le résultat souhaité.

Voyez ci-dessous pour régler la suspension avec précision. Employez l'outil de réglage de la suspension fourni dans la trousse d'outils.

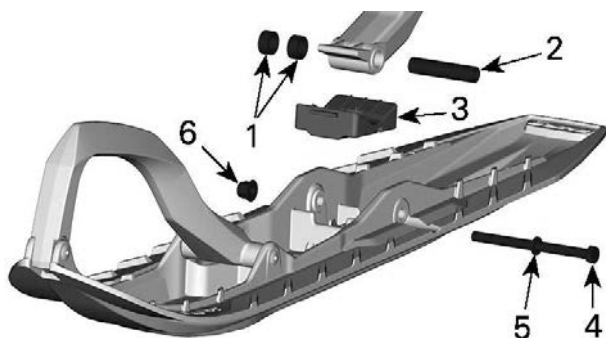
Réglages de la suspension avant

Écartement des skis

Les skis sont réglables sur trois largeurs différentes.

Pour choisir l'une des trois largeurs, installez les entretoises.

- À l'intérieur de la jambe des skis (réglage le plus étroit, qui facilite le plus les virages sur les pentes), ou
- À l'extérieur de la jambe du ski (réglage le plus large, qui offre plus de stabilité en virage), ou
- De chaque côté (réglage central : meilleure précision de la direction en neige profonde).



1. Entretoises
2. Axe
3. Arrêt
4. Vis
5. Rondelle
6. Ecrou

COUPLE DE SERRAGE

Boulon de ski	$48 \pm 6 \text{ Nm}$ ($35 \pm 4 \text{ lbf-pi}$)
---------------	--

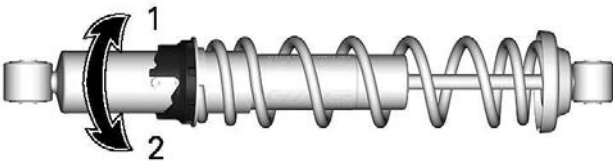
Ressorts avant (NEO+ uniquement)

La tension appliquée sur le ressort avant influe sur la dureté de la suspension avant.

La tension appliquée sur le ressort avant influe également sur le comportement de la direction.

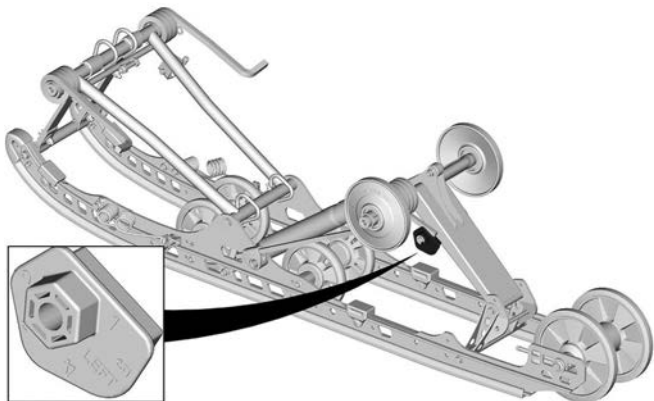
Action	Résultat
Augmentation de la tension	Suspension avant plus ferme
	Partie arrière plus haute
	Direction plus précise
	Meilleure capacité d'absorption des chocs
Diminution de la tension	Suspension avant plus molle
	Partie avant plus basse
	Direction plus souple
	Moins bonne capacité d'absorption des chocs

Avec l'outil de réglage de la suspension, tournez la came pour augmenter ou diminuer la précharge du ressort.



1. Augmentez la tension
2. Diminuez la tension

Réglage de la suspension arrière



NEIGE PROFONDE NEO – RESSORT ARRIÈRE

AVIS

Lors de tout réglage de la suspension arrière, contrôlez la tension de la chenille et modifiez-la si nécessaire.

Ressort arrière

La tension du ressort arrière influence le confort, la hauteur de conduite et la compensation de charges.

Par ailleurs, la tension du ressort arrière transfère plus ou moins de poids sur l'avant de la motoneige. Par conséquent, le poids appliqué sur les skis est plus ou moins élevé. Ce réglage influence les performances de déplacement dans une épaisse couche de neige, les efforts nécessaires pour changer de direction et la maniabilité.

Un faible abaissement de la suspension dans des conditions de conduite très difficiles indique un bon choix du réglage des ressorts.

REMARQUE :

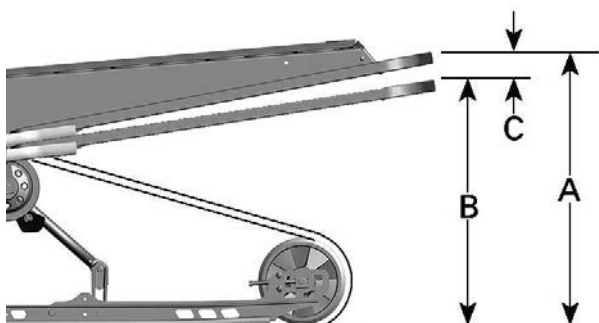
Assurez-vous de régler la suspension lors du transport de la cargaison.

REMARQUE :

Retirez la charge pour faciliter le réglage de la précharge.

Action	Résultat
Augmentation de la tension	Suspension arrière plus ferme
	Partie arrière plus haute
	Meilleure capacité d'absorption des chocs
	Direction plus dure
Diminution de la tension	Suspension arrière plus molle
	Partie arrière plus basse
	Moins bonne capacité d'absorption des chocs
	Direction plus souple
	Meilleures performances et maniement plus aisé dans une épaisse couche de neige

Référez-vous à ce qui suit pour déterminer si la tension est correcte.



TYPIQUE — RÉGLAGE ADÉQUAT

- A = Suspension totalement étirée
- B = La suspension s'est affaissée sous le poids combiné de l'opérateur, du passager et du chargement.
- C = Distance entre les dimensions A et B, consultez le tableau ci-dessous

C	Mesure à prendre
50 à 75 mm (2 à 3 po)	Aucun réglage nécessaire
Plus de 75 mm (3 po)	Réglage trop souple Augmentez la tension
Moins de 50 mm (2 po)	Réglage trop ferme Diminuez la tension

REMARQUE :

Si vous ne parvenez pas à atteindre la valeur prescrite avec les ressorts d'origine, consultez un concessionnaire autorisé de motoneiges BRP pour obtenir d'autres ressorts.

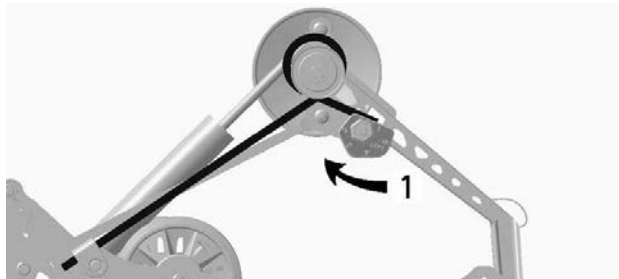
AVIS

Pour augmenter la précharge du ressort, faites tourner la came de réglage gauche dans le sens des aiguilles d'une montre. Faites tourner la came droite dans le sens inverse.

⚠ ATTENTION

Ne réglez jamais les cames de précharge directement de la position 5 à la position 1 ou vice-versa.

Les cames de réglage comprennent 5 réglages différents, le réglage 1 est le plus mou.

**TYPIQUE — CÔTÉ GAUCHE**

1. Réglez la précharge des ressorts

Conseils de réglage en fonction du comportement du véhicule

Problème	Corrections
Louvoiement de la suspension avant	Vérifier l'alignement du patin. – Réduisez la charge du ressort de suspension avant. – Réduisez la tension du ressort arrière.
La direction semble trop dure à vitesse constante	– Réduisez la charge du ressort de suspension avant.
La direction semble trop dure en accélération	– Réduisez la tension du ressort arrière. – Allongez la sangle d'arrêt.

Problème	Corrections
Le ski se soulève trop en virage ou en accélération	<ul style="list-style-type: none"> - Raccourcissez la sangle d'arrêt. - Augmentez la précharge du ressort arrière.
L'arrière de la motoneige semble trop rigide.	<ul style="list-style-type: none"> - Réduisez la tension du ressort arrière.
L'arrière de la motoneige semble trop souple	<ul style="list-style-type: none"> - Augmentez la précharge du ressort arrière.
La suspension arrière descend trop souvent à fond de butée	<ul style="list-style-type: none"> - Augmentez la précharge du ressort arrière. - Allongez la sangle d'arrêt.
La motoneige semble pivoter autour de son centre.	<ul style="list-style-type: none"> - Augmentez la précharge du ressort arrière. - Augmentez la charge du ressort de suspension avant. - Raccourcissez la sangle d'arrêt.
La chenille patine trop au démarrage.	<ul style="list-style-type: none"> - Allongez la sangle d'arrêt. - Réduisez la tension du ressort arrière.

ENTRETIEN

CALENDRIER D'ENTRETIEN

L'entretien est indispensable pour maintenir le véhicule en bon état de marche. Le véhicule doit être entretenu conformément au programme d'entretien.

L'entretien approprié est la responsabilité du propriétaire. Une réclamation au regard de la garantie pourra être rejetée si, entre autres, le propriétaire ou l'opérateur a causé l'apparition de problèmes du fait d'un entretien ou d'une utilisation inapproprié(e).

Effectuez des vérifications périodiques et suivez le programme d'entretien. **L'entretien périodique ne dispense pas d'effectuer la vérification de préutilisation.**

 **AVERTISSEMENT**

Si le véhicule n'est pas entretenu correctement conformément au programme et aux procédures d'entretien, celui-ci pourrait devenir dangereux à conduire.

Réglementation de l'EPA - véhicules canadiens et américains (É-U)

Un atelier de réparation ou une personne de votre choix peut effectuer l'entretien, le remplacement ou la réparation des dispositifs et systèmes de contrôle des émissions. Ces instructions ne nécessitent pas de composants ni de service de BRP, ou des concessionnaires autorisés de motoneiges BRP.

Bien qu'un concessionnaire autorisé de motoneiges BRP ait une connaissance technique approfondie et des outils pour l'entretien de votre véhicule, la garantie sur les systèmes antipollution n'est pas conditionnée par l'utilisation d'un concessionnaire autorisé de motoneiges BRP ou de tout autre établissement avec qui BRP a une relation commerciale.

L'entretien approprié est la responsabilité du propriétaire. Une réclamation au regard de la garantie pourra être rejetée si, entre autres, le propriétaire ou l'opérateur a causé l'apparition de problèmes du fait d'un entretien ou d'une utilisation inapproprié(e).

Pour les déclarations sous garantie des systèmes antipollution, BRP restreint le diagnostic et la réparation des pièces et systèmes antipollution aux seuls concessionnaires autorisés de motoneiges BRP. Pour plus d'informations, reportez-vous à la **GARANTIE DU RENDEMENT DU SYSTÈME ANTIPOLLUTION DE L'EPA DES É.-U.** de la section de ce document portant sur la *garantie*.

Suivez les instructions pour les exigences en essence dans la sous-section Essence de ce guide. Même si l'essence contenant plus de dix pour cent en volume d'éthanol est facilement disponible, l'EPA a

publié une interdiction sur l'utilisation de l'essence contenant plus de 10 % en volume d'éthanol et elle s'applique à ce véhicule. L'utilisation d'une essence contenant plus de 10% vol d'éthanol avec ce moteur risque d'endommager le système de contrôle des émissions.

Usage utilitaire/ Deep Snow/ Trail/ Crossover

Que votre véhicule soit un modèle Deep Snow, Trail, Crossover ou Utilitaire, ces types d'utilisation exigent que des tâches d'entretien soient effectuées selon des intervalles annuels réguliers. Ils sont identifiés comme A+ dans le tableau ci-dessous.

Si vous circulez régulièrement dans la **neige profonde avec des montées fréquentes**, suivez l'intervalle A+ Neige profonde et effectuez les tâches décrites dans le tableau ci-dessous.

Si vous circulez régulièrement sur des **sentiers, explorez la campagne ou travaillez avec votre motoneige**, suivez l'intervalle A+ Trail / Crossover / Utilitaire, et effectuez les tâches décrites dans le tableau ci-dessous.

Calendrier d'entretien

Assurez-vous d'effectuer l'entretien approprié aux intervalles recommandés comme indiqué dans les tableaux.

Le tableau d'entretien indique les éléments qui doivent être traités en fonction de 2 critères, selon ce qui se produit en premier :

- Durée du calendrier
- Lecture du kilométrage.

Vos habitudes de conduite déterminent les facteurs auxquels vous devrez adhérer. Par exemple :

- Quelqu'un qui utilise son véhicule un week-end sur deux pour faire des randonnées avec des amis suivra probablement le **kilométrage** pour déterminer l'intervalle d'entretien.
- Une personne qui utilise son véhicule rarement au cours de l'année ou seulement à quelques occasions suivra très probablement le **calendrier** pour déterminer l'intervalle d'entretien.

IMPORTANT: Les tableaux suivants indiquent l'application d'entretien appropriée pendant les 3 premières années. Pour les années suivantes, répétez le même schéma alternativement.

Présentation de l'entretien		
Durée du calendrier	Odomètre	Neige profonde ou Trail/Crossover/Utilitaire
Chaque mois	1500 km (1000 mi)	A+
1 an	3000 km (2000 mi)	A
Chaque mois	4500 km (3000 mi)	A+
2 ans	6000 km (4000 mi)	A et B
Chaque mois	7500 km (5000 mi)	A+

Moteur 600 EFI (40 hp et 55 hp)

TRAIL/ CROSSO VER/ UTILITAIRE	A+	A	B
A = Ajuster C = Nettoyer I = Inspecter L = Lubrifier R = Remplacer T = Couple	Une fois par mois ou 1500 km (1000 mi)	Une fois par an ou 3000 km (2000 mi)	Une fois tous les 2 ans ou 6000 km (4000 mi)
Alimentation en carburant et air			
Composants du carburant (bouchon de réservoir, tuyaux, colliers et fixation du réservoir) et fonction*.		I	
Filtre à carburant en ligne		R Tous les 5 ans	
Carrosserie et châssis			
Panneaux et équipements		I, T	
Pivots, loquets, charnières, boisseaux de clés		L	
Moteur et refroidissement			
Composants du refroidissement du moteur (concentration du liquide de refroidissement, niveau du liquide de refroidissement, état des tuyaux, colliers de serrage, fuites)*		I, A	

TRAIL/ CROSSO VER/ UTILITAIRE	A+	A	B
A = Ajuster C = Nettoyer I = Inspecter L = Lubrifier R = Remplacer T = Couple	Une fois par mois ou 1500 km (1000 mi)	Une fois par an ou 3000 km (2000 mi)	Une fois tous les 2 ans ou 6000 km (4000 mi)
Câble de la pompe à huile		A	
Supports en caoutchouc du moteur			I
Démarrateur à rappel (modèles à démarrage manuel)			C, L
Bougies			R
Crépine de la pompe d'injection d'huile		I, C Tous les 3 ans ou 10 000 km (6000 mi)	
Liquide de refroidissement		R Tous les 5 ans	
Échappement et émissions			
Composants de l'échappement (joints, tuyaux, état du silencieux)*		I	
Collecteur d'échappement		T	

TRAIL/ CROSSOVER/ UTILITAIRE	A+	A	B
A = Ajuster C = Nettoyer I = Inspecter L = Lubrifier R = Remplacer T = Couple	Une fois par mois ou 1500 km (1000 mi)	Une fois par an ou 3000 km (2000 mi)	Une fois tous les 2 ans ou 6000 km (4000 mi)
Freins			
Composants et fonctions Freinage*		I, L	
Liquide de frein			R Tous les 2 ans
Transmission			
Tension de la chaîne d'entraînement du carter de chaîne	A	A	
Niveau d'huile de la boîte de vitesses/ carter de chaîne	I	I	
Alignement et tension des chenilles	A	A	
Niveau d'huile de la boîte de vitesses/ carter de chaîne			R
Transmission à variation continue (CVC)			
Composants et fonctions Transmission CVT*		I, C, L	
État de la courroie de transmission CVT	I		
Vis de fixation de la poulie d'entraînement		T	

TRAIL/ CROSSO VER/ UTILITAIRE	A+	A	B
A = Ajuster C = Nettoyer I = Inspecter L = Lubrifier R = Remplacer T = Couple	Une fois par mois ou 1500 km (1000 mi)	Une fois par an ou 3000 km (2000 mi)	Une fois tous les 2 ans ou 6000 km (4000 mi)
Système électrique			
Connexions de la batterie et état		I	
Acheminement du harnais électrique		I	
Visée des phares		A	
Modules et mises à jour logicielles applicables		I	
Fonctionnement des interrupteurs de commande et de l'éclairage		I	
Direction et commandes			
Lisses de patin	I	I	
Fonctionnement du levier de la boîte de vitesses		I, A	
Alignement de la direction		I, A	
Composants et fonctions Direction*		I	
Câble d'accélérateur		A	
Fonctionnement de l'accélérateur		I	

TRAIL/ CROSSO VER/ UTILITAIRE	A+	A	B
A = Ajuster C = Nettoyer I = Inspecter L = Lubrifier R = Remplacer T = Couple	Une fois par mois ou 1500 km (1000 mi)	Une fois par an ou 3000 km (2000 mi)	Une fois tous les 2 ans ou 6000 km (4000 mi)
Suspension			
Composants et fonctions Suspension*		I, L	

*Pour une liste exhaustive des procédures d'entretien à effectuer, consultez la liste de contrôle de l'entretien.

NEIGE PROFONDE	A+	A	B
A = Ajuster C = Nettoyer I = Inspecter L = Lubrifier R = Remplacer T = Couple	Une fois par mois ou 1500 km (1000 mi)	Une fois par an ou 3000 km (2000 mi)	Une fois tous les 2 ans ou 6000 km (4000 mi)
Alimentation en carburant et air			
Composants du carburant (bouchon de réservoir, tuyaux, colliers et fixation du réservoir) et fonction*.		I	
Filtre à carburant en ligne		R Tous les 5 ans	
Carrosserie et châssis			
Panneaux et équipements		I, T	
Pivots, loquets, charnières, boisseaux de clés		L	
Moteur et refroidissement			
Composants du refroidissement du moteur (concentration du liquide de refroidissement, niveau du liquide de refroidissement, état des tuyaux, colliers de serrage, fuites)*		I, A	
Câble de la pompe à huile		A	
Supports en caoutchouc du moteur			I

NEIGE PROFONDE	A+	A	B
A = Ajuster C = Nettoyer I = Inspecter L = Lubrifier R = Remplacer T = Couple	Une fois par mois ou 1500 km (1000 mi)	Une fois par an ou 3000 km (2000 mi)	Une fois tous les 2 ans ou 6000 km (4000 mi)
Démarrreur à rappel (modèles à démarrage manuel)			C, L
Bougies			R
Crépine de la pompe d'injection d'huile		I, C Tous les 3 ans ou 10 000 km (6000 mi)	
Liquide de refroidissement		R Tous les 5 ans	
Échappement et émissions			
Composants de l'échappement (joints, tuyaux, état du silencieux)*		I	
Collecteur d'échappement		T	
Freins			
Composants et fonctions Freinage*		I, L	
Liquide de frein			R Tous les 2 ans

NEIGE PROFONDE	A+	A	B
A = Ajuster C = Nettoyer I = Inspecter L = Lubrifier R = Remplacer T = Couple	Une fois par mois ou 1500 km (1000 mi)	Une fois par an ou 3000 km (2000 mi)	Une fois tous les 2 ans ou 6000 km (4000 mi)
Transmission			
Tension de la chaîne d'entraînement du carter de chaîne	A Après les premiers 75 km (50 mi) puis tous les 500 km (300 mi), ensuite tous les 1500 km (1000 mi)	A	
Niveau d'huile de la boîte de vitesses/ carter de chaîne		I	
Alignement et tension des chenilles	A Après les premiers 75 km (50 mi) puis tous les 500 km (300 mi), ensuite tous les 1500 km	A	

NEIGE PROFONDE	A+	A	B
A = Ajuster C = Nettoyer I = Inspecter L = Lubrifier R = Remplacer T = Couple	Une fois par mois ou 1500 km (1000 mi)	Une fois par an ou 3000 km (2000 mi)	Une fois tous les 2 ans ou 6000 km (4000 mi)
	(1000 mi)		
Niveau d'huile de la boîte de vitesses/ carter de chaîne			R
Transmission à variation continue (CVC)			
Composants et fonctions Transmission CVT*		I, C, L	
État de la courroie de transmission CVT	I		
Vis de fixation de la poulie d'entraînement		T	
Système électrique			
Connexions de la batterie et état		I	
Acheminement du harnais électrique		I	
Visée des phares		A	
Modules et mises à jour logicielles applicables		I	
Fonctionnement des interrupteurs de commande et de l'éclairage		I	
Direction et commandes			

NEIGE PROFONDE	A+	A	B
A = Ajuster C = Nettoyer I = Inspecter L = Lubrifier R = Remplacer T = Couple	Une fois par mois ou 1500 km (1000 mi)	Une fois par an ou 3000 km (2000 mi)	Une fois tous les 2 ans ou 6000 km (4000 mi)
Lisses de patin		I	
Fonctionnement du levier de la boîte de vitesses		I, A	
Alignement de la direction		I, A	
Composants et fonctions Direction*		I	
Câble d'accélérateur		A	
Fonctionnement de l'accélérateur		I	
Suspension			
Composants et fonctions Suspension*		I, L	

*Pour une liste exhaustive des procédures d'entretien à effectuer, consultez la liste de contrôle de l'entretien.

PROCÉDURES D'ENTRETIEN

Cette section comprend des consignes d'entretien de base.

AVERTISSEMENT

Coupez le moteur et enlevez le capuchon du cordon coupe-circuit, puis suivez les procédures d'entretien suivantes. Si vous ne suivez pas les procédures d'entretien appropriées, vous risquez d'être blessé par des pièces chaudes ou mobiles, l'électricité, des produits chimiques, etc.

AVERTISSEMENT

S'il s'avérait nécessaire de déposer un mécanisme de verrouillage (p. ex. des pattes de verrouillage, fixations autobloquantes, etc.) lors d'opérations de démontage/remontage, remplacez-le toujours par un neuf.

Liquide de refroidissement

AVERTISSEMENT

N'ouvrez jamais le bouchon du réservoir de liquide de refroidissement lorsque le moteur est chaud.

Vérification du niveau de liquide de refroidissement

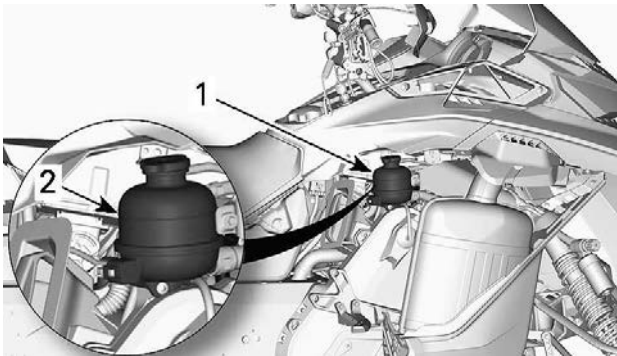
Ouvrez le panneau droit, voir la section *Carrosserie et Siège*.

Vérifiez le niveau de liquide de refroidissement à la température ambiante. Le liquide doit se trouver sur la ligne moteur froid du réservoir.

REMARQUE :

Lors de la vérification du niveau à basse température, celui-ci peut être légèrement plus bas que la marque.

Si vous devez ajouter du liquide de refroidissement ou remplir tout le circuit, adressez-vous à un concessionnaire autorisé de motoneiges BRP, un atelier de réparation ou une personne de votre choix.



1. Réservoir de liquide de refroidissement
2. Ligne COLD

Liquide de refroidissement recommandé

LIQUIDE DE REFROIDISSEMENT RECOMMANDÉ

Liquide de refroidissement prémélangé XPS à durée de vie prolongée

SI LE LIQUIDE DE REFROIDISSEMENT XPS RECOMMANDÉE N'EST PAS DISPONIBLE

Mélange d'eau distillée et d'antigel (50 % d'eau distillée et 50 % d'antigel).

AVIS

Utilisez un antigel à base d'éthylène glycol comportant des agents anticorrosion destinés spécifiquement aux moteurs à combustion interne en aluminium.

Système d'échappement

Vérification du système d'échappement

Le silencieux d'échappement arrière doit être centré avec l'orifice de sortie du carter inférieur. Vérifiez l'absence de rouille ou de fuite dans le système d'échappement. Veillez à ce que toutes les pièces soient bien fixées en position.

Vérifiez l'état des ressorts de retenue et les déflecteurs thermiques et remplacez-les si nécessaire

Le système d'échappement est conçu pour réduire le bruit et améliorer l'ensemble des performances du moteur. Toute modification risque de le rendre non conforme à la loi en vigueur.

AVIS

Le retrait, la modification ou la détérioration de l'un des éléments du système d'échappement peut occasionner des dégâts sérieux au moteur.

Bougies

L'inspection ou le remplacement des bougies peut être réalisé par un concessionnaire autorisé de motoneiges BRP, un atelier de réparation ou une personne de votre choix. L'inspection ou le remplacement des bougies d'allumage nécessite des connaissances techniques approfondies. Bien que ce ne soit pas obligatoire, il est recommandé qu'un concessionnaire autorisé de motoneiges BRP procède à l'inspection et au remplacement des bougies.

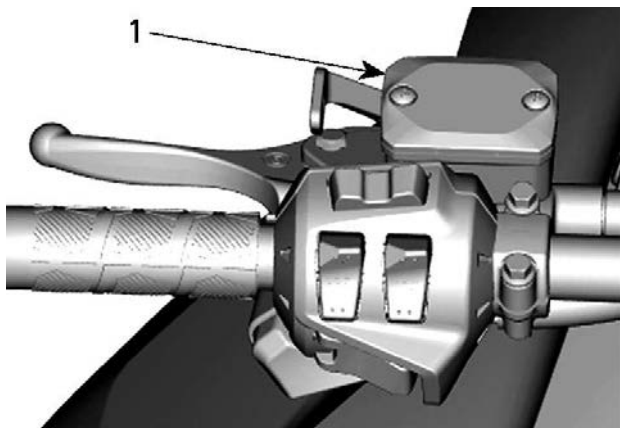
Liquide de frein

Vérification du niveau de liquide de frein

AVIS

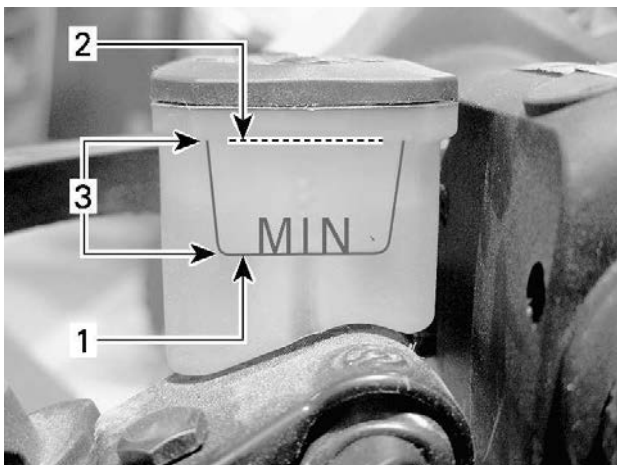
Le véhicule doit être sur une surface plane avant de contrôler tous les niveaux.

Vérifiez le niveau du liquide de frein (DOT 4) dans le réservoir. Ajoutez du liquide (DOT 4) si nécessaire.



TYPIQUE

1. Réservoir de liquide de frein



TYPIQUE

1. Minimum
2. Maximum
3. Plage de fonctionnement

⚠ ATTENTION

Évitez d'avoir du liquide de frein sur la peau ou dans les yeux - cela peut occasionner de graves brûlures. En cas de contact avec la peau, lavez soigneusement la zone affectée. En cas de contact avec les yeux, rincez abondamment à l'eau claire pendant au moins 10 minutes, puis consultez immédiatement un médecin.

Liquide recommandé

N'utilisez que du liquide pour frein DOT 4 provenant d'un contenant scellé. Un récipient entamé peut être contaminé ou peut avoir absorbé de l'humidité atmosphérique.

⚠ AVERTISSEMENT

N'utilisez que du liquide pour frein DOT 4 provenant d'un contenant scellé. Pour éviter que le système de freinage soit gravement endommagé, n'utilisez pas de liquide autre que celui recommandé et ne mélangez pas différents liquides pour le remplissage.

AVIS

Le liquide de frein peut endommager des pièces peintes et en plastique. Manipulez-le avec précaution. Rincez bien ce que vous renversez.

Huile de carter de chaîne*Huile de carter de chaîne recommandée***Huile de carter de chaîne recommandée**

Huile synthétique pour carter de chaîne XPS

Produit de remplacement ou si non disponible

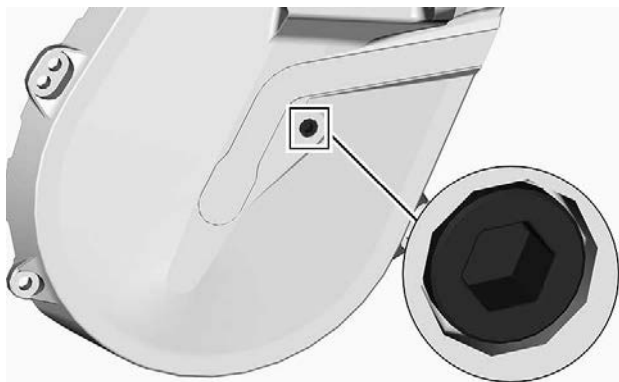
Utilisez une huile synthétique pour engrenage 75W140 conforme aux spécifications GL-5 de l'API.

AVIS

Si l'huile de carter de chaîne XPS n'est pas disponible, utilisez une huile d'engrenage 75W140 conforme aux spécifications API GL-5. La boîte de vitesses de cette motoneige a été conçue et validée avec de l'huile synthétique XPSMC pour boîte de vitesses. BRP recommande fortement de toujours utiliser son huile synthétique XPS pour carter de chaîne. Les dommages provoqués par une huile qui n'est pas adaptée au carter de chaîne ne seront pas couverts par la garantie limitée de BRP.

Vérification du niveau d'huile dans le carter.

Placez le véhicule sur une surface plane pour vérifier le niveau d'huile. Pour cela, retirez le bouchon de contrôle.



BOUCHON DE CONTRÔLE

Le niveau d'huile doit atteindre l'orifice fileté.

Si le niveau est correct, réinstallez le bouchon de contrôle et serrez-le au couple spécifié.

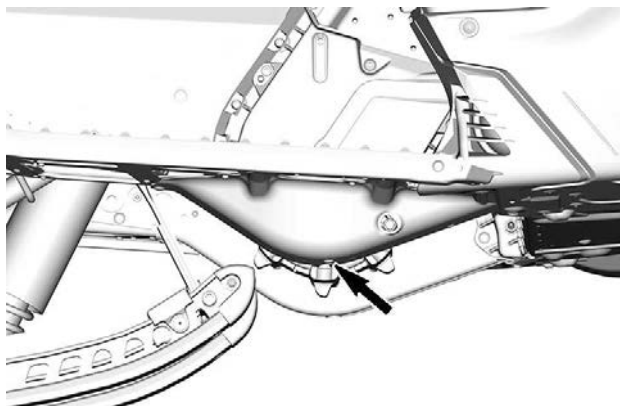
Couple de serrage	
Bouchon de contrôle	$6 \pm 1 \text{ Nm}$ $53 \pm 9 \text{ lbf-po}$

Si le niveau est insuffisant, consultez la *Procédure de remplissage du carter de chaîne*.

Remplacement de l'huile du carter de chaîne

Vidange de l'huile du carter de chaîne

1. Stationnez le véhicule sur une surface de niveau.
2. Placez un bac de vidange sous la zone du bouchon de vidange du carter de chaîne.
3. Déposez le bouchon de remplissage.
4. Retirez le bouchon de vidange situé sous le carter de chaîne.

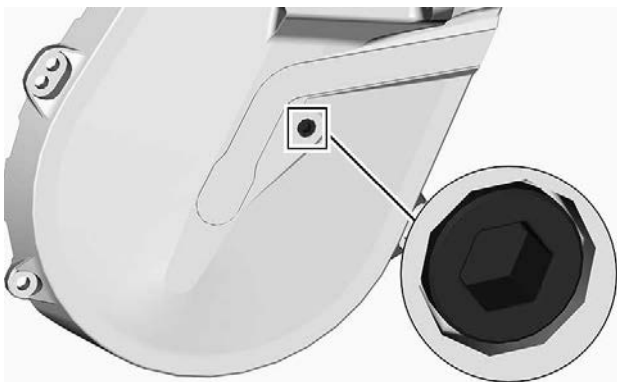


5. Attendez que l'huile s'écoule du carter de chaîne.
6. Installez le bouchon de vidange et serrez-le au couple spécifié.

Couple de serrage	
Bouchon de vidange	$6 \pm 1 \text{ Nm}$ $53 \pm 9 \text{ lbf-po}$

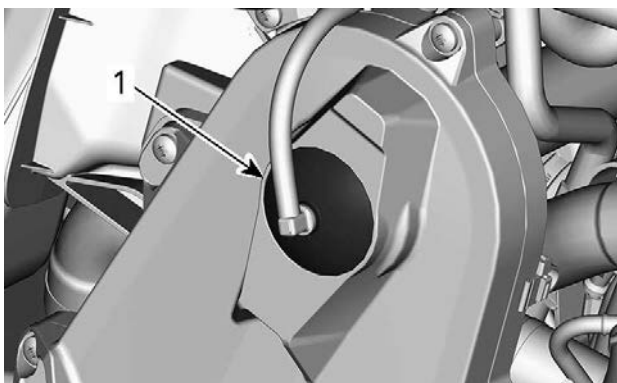
Remplissage du carter de chaîne

1. Ouvrez le panneau latéral droit Reportez-vous à *Équipement*.
2. Enlevez le bouchon de contrôle.



BOUCHON DE CONTRÔLE

3. Retirez le bouchon de remplissage.



TYPIQUE - DESSUS DE LA BOÎTE DE VITESSES

1. Bouchon de remplissage

4. Versez l'huile recommandée dans la boîte de vitesses par le biais de l'orifice de remplissage jusqu'à ce que l'huile sorte par l'orifice du bouchon de contrôle.
5. Remettez le bouchon de contrôle en place et serrez-le au couple spécifié.

Couple de serrage	
Bouchon de contrôle	6 ± 1 Nm / 53 ± 9 lbf-po

Réinstallez le bouchon de remplissage.

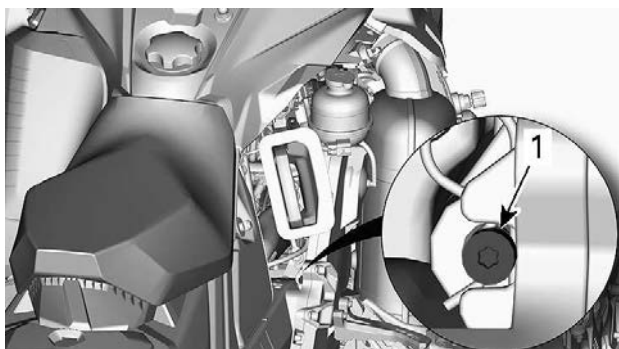
Chaîne d'entraînement

Accès au carter de chaîne

Ouvrez le panneau latéral gauche, reportez-vous à *Équipements*.

Réglage de la chaîne d'entraînement

à l'aide de l'extrémité Torx de l'écarteur de poulie réceptrice, tournez DÉLICATEMENT le tendeur dans le sens horaire pour éliminer le jeu.



TYPIQUE

Ne forcez pas le tendeur.

REMARQUE :

Ne retirez pas la goupille.

AVIS

Des dommages importants aux éléments d'entraînement pourraient s'ensuivre si la chaîne d'entraînement est trop serrée.

Courroie d'entraînement



Inspection de la courroie d'entraînement

Déposez le protège-courroie. Reportez-vous la procédure dans la section *Équipement*.

Inspectez l'absence de craquelures, d'effilochage ou d'usure anormale (usure inégale, d'un côté seulement, dents manquantes, tissu craquelé). Une usure anormale pourrait provenir d'un mauvais alignement de la poulie, d'un régime trop élevé avec une chenille gelée, de démarrages rapides sans période de préchauffage, de roues rouillées ou abîmées, de présence d'huile sur la courroie ou d'une courroie déformée. Communiquez avec un concessionnaire de motoneiges BRP autorisé.

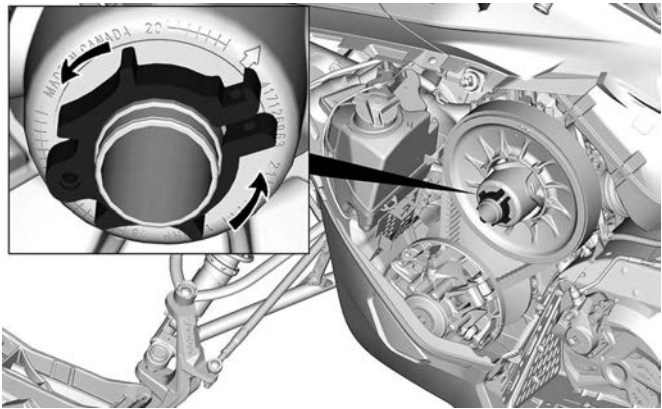
Remplacer la courroie d'entraînement

Pour remplacer la courroie d'entraînement, les outils suivants sont nécessaires, mais ils ne sont pas fournis avec le véhicule. Pour plus d'informations, consultez votre concessionnaire agréé de motoneiges BRP.

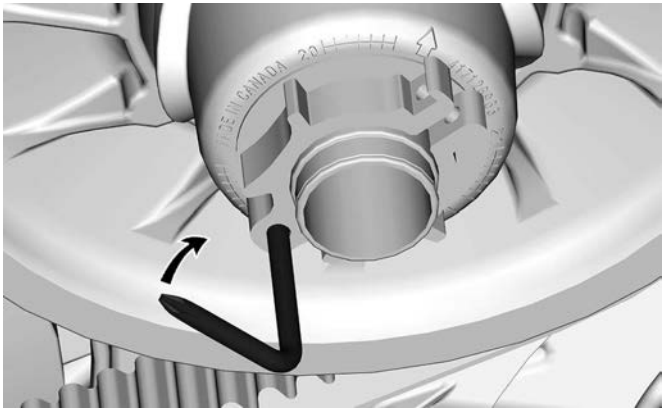
Outils requis	
Moyeu de l'outil de réglage (réf. 415129604)	
Écarteur de poulie (réf. 520001815)	

Dépose de la courroie d'entraînement

1. Enlevez le capuchon du cordon coupe-circuit du commutateur de coupure du moteur.
2. Déposez le protège-courroie. Reportez-vous à *Équipement*.
3. Vissez le moyeu de l'outil de réglage dans le sens anti-horaire sur l'arbre de la poulie entraînée, jusqu'à la came.



4. Vissez l'écarteur de poulie entraînée dans le trou fileté du moyeu de réglage comme indiqué.



5. Vissez l'outil pour ouvrir la poulie réceptrice.
 6. Retirez la courroie en la faisant glisser sur la partie supérieure de la poulie réceptrice puis sur la poulie d'entraînement.

Installation de la courroie d'entraînement

1. Si nécessaire, ouvrez la poulie entraînée, reportez-vous à la section *Démontage de la courroie d'entraînement* ci-dessus.

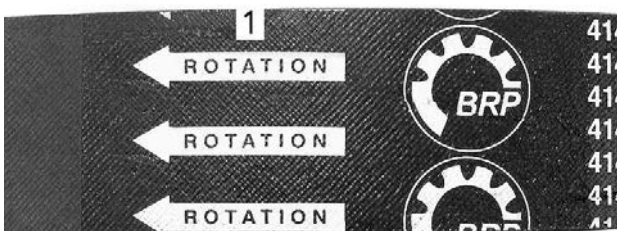
- Faites glisser la courroie sur la poulie d'entraînement puis sur la poulie réceptrice.

AVIS

Ne forcez pas et n'utilisez pas d'outils pour mettre la courroie en place. Vous risquez de sectionner ou casser des éléments dans la courroie.

REMARQUE :

La durée de vie de la courroie d'entraînement est optimale lorsque les flèches de la courroie sont dans le sens de rotation.



- Doivent être dans le sens de rotation
-
- Dévissez et retirez l'écarteur de la poulie entraînée et le moyeu de l'outil de réglage de la poulie.
- Faites tourner plusieurs fois la poulie réceptrice pour installer correctement la courroie entre les roues.
- Installez le protège-courroie. Reportez-vous à *Équipement*.
- Installez le panneau latéral. Reportez-vous à la section *Carrosserie et Siège*.

Chenille

État de la chenille

⚠ AVERTISSEMENT

Retirez toujours le capuchon du cordon coupe-circuit du commutateur de coupure du moteur avant de procéder à un entretien ou à un réglage, sauf mention contraire. Le véhicule doit stationner dans un endroit sûr et non sur la piste.

Enlevez le capuchon du cordon coupe-circuit du commutateur de coupure du moteur.

Soulevez l'arrière de la motoneige et faites-la reposer sur un large support pour motoneige doté d'un réflecteur arrière. Lorsque le moteur est à l'arrêt, faites tourner la chenille à la main et vérifiez son état général. Si elle est usée ou coupée, ou si des fibres de la chenille sont exposées, ou si vous remarquez des inserts ou guides absents ou endommagés, contactez un concessionnaire autorisé de motoneiges BRP.

Recherchez les défauts tels que :

- Des perforations de la chenille
- Des déchirements de la chenille (particulièrement autour des trous de traction dans le cas de chenilles munies de crampons)
- Des dents cassées ou déchirées laissant apparaître des parties de tiges
- Un décollement du caoutchouc
- Des tiges cassées
- Des guides de chenille manquants

 **AVERTISSEMENT**

Conduire avec une chenille ou des crampons endommagés pourrait entraîner une perte de maîtrise.

Tension et alignement de la chenille

REMARQUE :

La tension et l'alignement de la chenille sont liés. Ne réglez pas l'un sans vérifier l'autre.

 **AVERTISSEMENT**

Afin d'éviter toute blessure corporelle grave à proximité de la motoneige :

- **Ne restez JAMAIS à proximité ou derrière une chenille en mouvement.**
- **Utilisez toujours un pont mécanique large pour motoneige doté d'un panneau déflecteur arrière s'il faut faire tourner la chenille.**
- **Lorsque la chenille ne repose pas au sol, faites fonctionner la motoneige à la vitesse la plus faible possible.**

La force centrifuge pourrait provoquer, au niveau de la sortie du tunnel, l'expulsion violente et puissante de débris, de crampons endommagés ou lâches, de morceaux de chenille déchirée ou d'une chenille complète, résultant éventuellement en la perte d'une jambe ou toute autre blessure grave.

Vérifiez la tension de la chenille.

REMARQUE :


Conduisez la motoneige dans la neige 15 à 20 minutes avant de régler la tension de la chenille.

1. Enlevez le capuchon du cordon coupe-circuit du commutateur de coupure du moteur.
2. Soulevez l'arrière du véhicule et placez un support pour qu'il ne touche plus le sol.

 **ATTENTION**

Utilisez des techniques de levage adaptées, notamment en utilisant la force de vos jambes. N'essayez pas de soulever l'arrière du véhicule si c'est au-delà de vos forces.

3. Laissez la suspension arrière se détendre complètement.
4. Préparez le tensiomètre.

Outil d'entretien	
Tensiomètre (P/N 414348200)	

1. Réglez le joint torique inférieur en fonction de la *déviaton de la chenille* montée sur le véhicule approprié, conformément au tableau des *Caractéristiques techniques*.



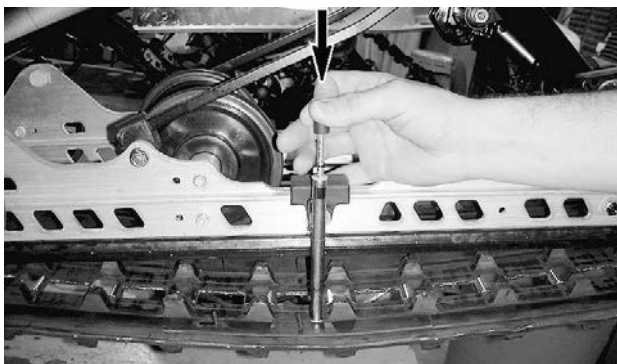
1. *Joint torique inférieur*

2. Mettez le joint torique supérieur à 0 kgf (0 lbf).

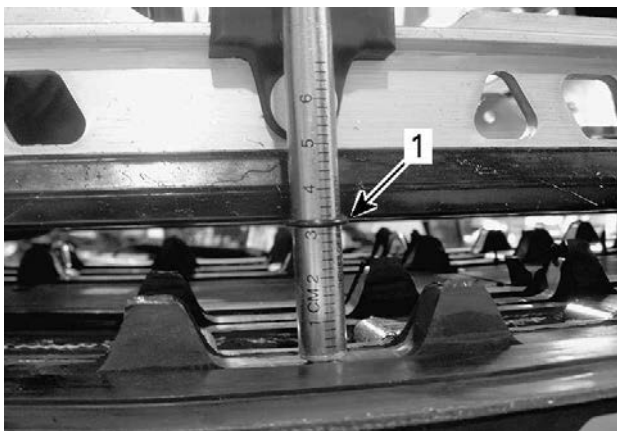


1. *Joint torique supérieur*

5. Placez le tensiomètre sur la chenille, à mi-chemin entre les roues folles avant et arrière.
6. Poussez le tensiomètre vers le bas jusqu'à ce que le joint torique inférieur (déflexion définie précédemment) soit alignée avec le bas de la glissière.



TYPIQUE



TYPIQUE

1. Joint torique de déflexion aligné avec la glissière
7. Lisez la valeur de charge enregistrée par le joint torique supérieur sur le tensiomètre.



TYPIQUE - LECTURE DE LA CHARGE

1. Joint torique supérieur

8. La lecture de la charge doit être conforme à la déflexion de la chenille dans les *spécifications techniques*.
9. Si la valeur affichée ne correspond pas aux spécifications, réglez la tension de la chenille. Reportez-vous à *Réglage de la tension de la chenille*.

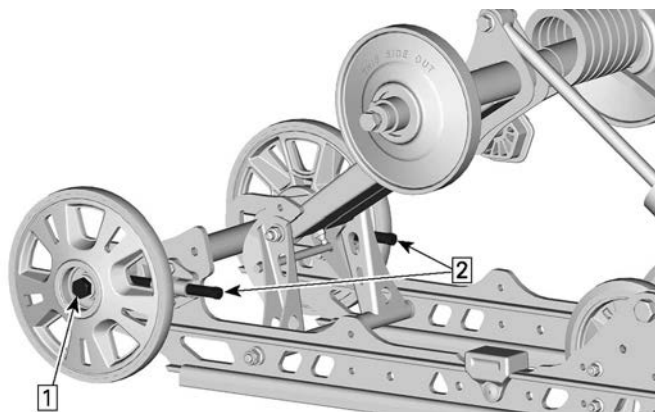
Réglage de la tension de la chenille

1. Enlevez le capuchon du cordon coupe-circuit du commutateur de coupure du moteur.
2. Soulevez l'arrière du véhicule et placez un support pour qu'il ne touche plus le sol.

⚠ ATTENTION

Utilisez des techniques de levage adaptées, notamment en utilisant la force de vos jambes. N'essayez pas de soulever l'arrière du véhicule si c'est au-delà de vos forces.

3. Desserrez l'écrou d'essieu arrière.
4. Serrez ou desserrez les 2 vis de réglage pour augmenter (également) ou diminuer la tension de la chenille.



1. *Desserrez les vis d'essieu*
2. *Serrez ou desserrez les vis de réglage*
5. Si vous ne parvenez pas à régler correctement la tension, contactez un concessionnaire autorisé de motoneiges BRP.
6. Resserrez l'écrou de l'essieu arrière selon les spécifications.

COUPLE DE SERRAGE	
Écrou et vis de fixation de la roue de support arrière	48 ± 6 Nm (35 ± 4 lbf-ft)

7. Vérifiez l'alignement de la chenille conformément aux indications ci-dessous.

Alignement des chenilles

AVERTISSEMENT

Avant de vérifier l'alignement de la chenille, vérifiez qu'elle est exempte de particules qui risqueraient d'être expulsées lors de la rotation. Tenez vos mains, vos pieds, vos outils et vos vêtements éloignés de la chenille. Soulevez systématiquement la motoneige sur un pont mécanique large doté d'un panneau déflecteur arrière. Vérifiez que personne ne se trouve à proximité directe de la motoneige. Ne faites jamais tourner les chenilles rapidement.

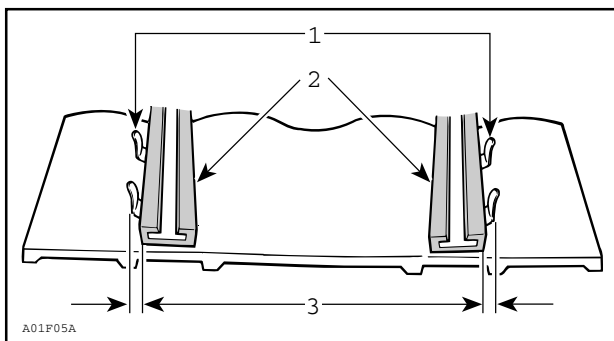
La force centrifuge pourrait provoquer, au niveau de la sortie du tunnel, l'expulsion violente et puissante de débris, de crampons endommagés ou détachés, de morceaux de chenille déchirée ou d'une chenille complète.

1. Soulevez l'arrière du véhicule et placez un support pour qu'il ne touche plus le sol.

ATTENTION

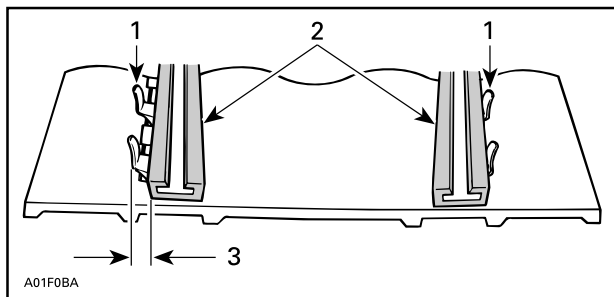
Utilisez des techniques de levage appropriées, notamment en utilisant la force de vos jambes . N'essayez pas de soulever l'arrière du véhicule si c'est au-delà de vos forces.

2. Faites démarrer le moteur et accélérez légèrement pour faire tourner la chenille lentement. Cette opération doit durer 15 à 20 secondes.
3. Vérifiez le centrage de la chenille; distance égale des deux côtés entre les bords des guides de chenille et les glissières.



1. Guides
2. Glissières
3. Distance égale

4. Pour corriger l'alignement des chenilles :



1. Guides
2. Glissières
3. Serrez de ce côté

1. Arrêtez le moteur.
2. Enlevez le capuchon du cordon coupe-circuit du commutateur de coupure du moteur.

⚠ AVERTISSEMENT

Retirez toujours le capuchon du cordon coupe-circuit du commutateur de coupure du moteur avant de procéder à un entretien ou à un réglage, sauf mention contraire. Le véhicule doit stationner dans un endroit sûr et non sur la piste.

3. Desserrez l'écrou d'essieu arrière.
4. Serrez la vis de réglage du côté où la glissière est la plus éloignée des guides de la chenille.
5. Serrez l'écrou d'essieu arrière.

⚠ AVERTISSEMENT

Bien serrer le bouton de retenue de roue, autrement la roue risque de s'enlever et bloquer la "chaîne".

6. Redémarrez le moteur et faites tourner la chenille lentement pour vérifier l'alignement.
7. Serrez l'écrou d'essieu arrière au couple spécifié.

Couple de serrage

Vis de l'axe arrière

48 ± 6 Nm (35 ± 4 lbf-ft)

8. Repositionnez la motoneige sur le sol.

Suspension**État de la suspension arrière**

Inspectez visuellement tous les éléments de la suspension y compris les glissières, ressorts, roues, etc.

REMARQUE :

En conduite normale, la neige lubrifie et refroidit les glissières. Une conduite intensive sur glace ou neige agglomérée entraîne un réchauffement excessif et une usure prématurée des glissières.

État de la sangle d'arrêt de suspension

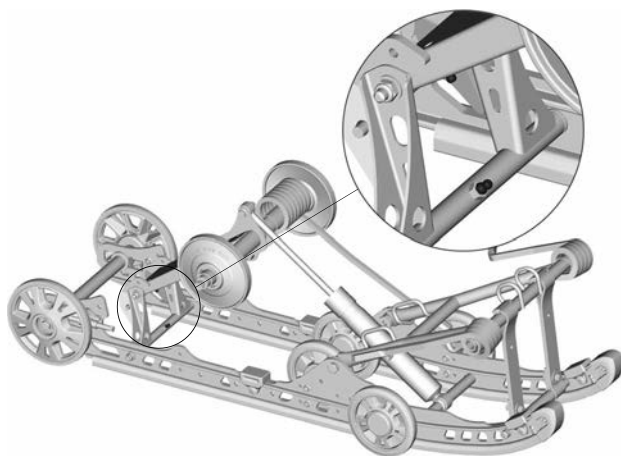
Contrôlez la présence éventuelle d'usure et de craquelures sur les sangles d'arrêt, ainsi que le serrage des boulons et écrous. S'ils sont desserrés, vérifiez si les trous ne sont pas déformés. Remplacez-les au besoin. Serrez l'écrou selon les spécifications.

Couple de serrage	
Écrou de la sangle d'arrêt	11 ± 1 Nm / 97 ± 9 lbf-po

Lubrification de la suspension

Lubrifiez les pivots suivants de suspension au niveau des raccords de graissage. Reportez-vous au *Programme d'entretien* pour les fréquences d'entretien.

PRODUIT D'ENTRETIEN
Graisse synthétique XPS pour suspension



NEO TRAIL

État de la direction et de la suspension avant

Inspectez la direction et la suspension avant afin de vérifier si les composants sont bien fixés (bras de direction, bras de suspension, biellettes, biellette de direction, jambe de ski, etc.). Au besoin, contactez un concessionnaire autorisé de motoneiges BRP.

Skis

Usure et état des skis et des lisses

Inspectez l'état des skis et des carbures de lisses de skis. S'ils sont usés, contactez un concessionnaire autorisé de motoneiges BRP.

⚠ AVERTISSEMENT

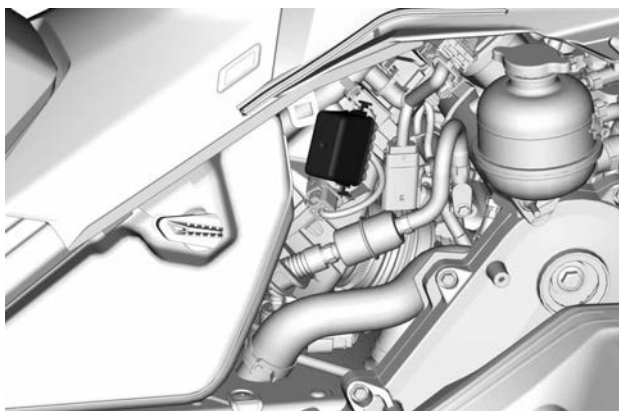
Des skis et/ou des lisses trop usés peuvent nuire à la maîtrise de la motoneige.

Fusibles

Accès à la boîte de fusibles

Ouvrez le panneau droit, reportez-vous à *Carrosserie et siège*.

Emplacement des fusibles



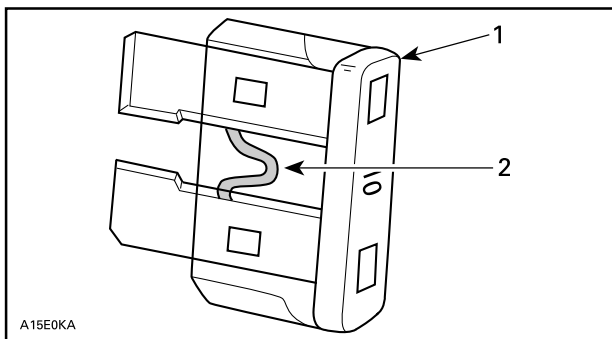
BOÎTE À FUSIBLES

Reportez-vous à la section *Spécifications techniques* pour connaître la configuration et les caractéristiques des fusibles.

Vérification des fusibles

Vérifiez l'état des fusibles et remplacez-les si nécessaire.

Tirez sur le fusible pour l'extraire du porte-fusible. Vérifiez si le filament est fondu.



A15E0KA

1. Fusible
2. Vérifiez s'il est fondu

⚠ AVERTISSEMENT

Ne pas utiliser de fusible d'une valeur supérieure.

⚠ AVERTISSEMENT

Si le fusible a brûlé, la source du dysfonctionnement doit être définie et corrigée avant le redémarrage de l'appareil. Contactez un concessionnaire autorisé de motoneiges BRP.

Feux

Remplacement des ampoules de phare

1. Retirez le pare-brise.
2. Ouvrez le compartiment de rangement.

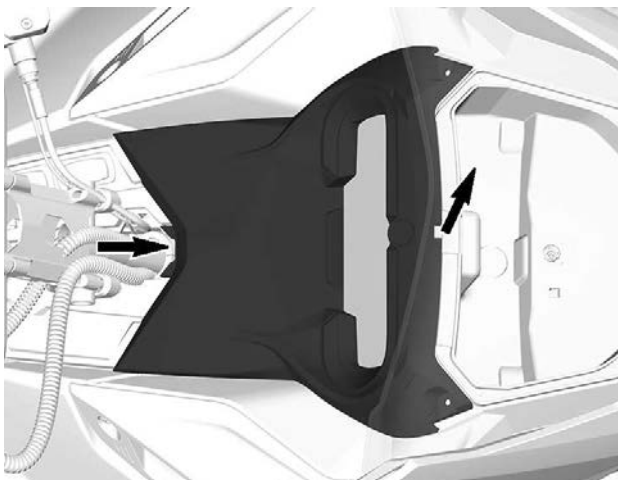


TYPIQUE

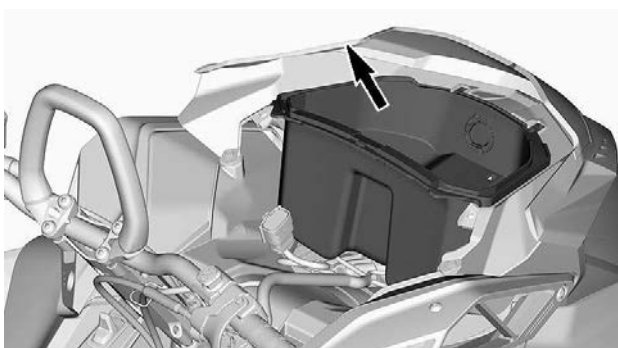
3. Retirez les vis de fixation du support de la jauge



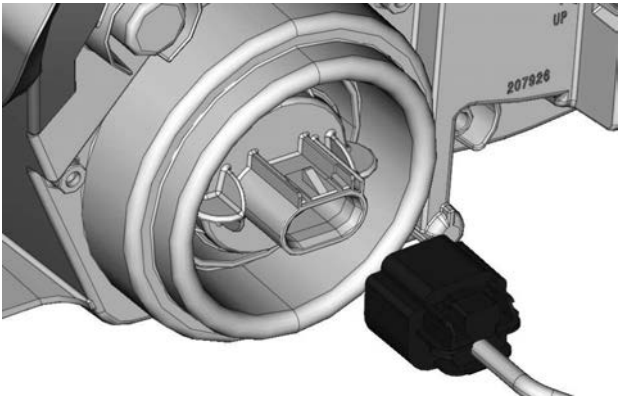
4. Soulevez le devant du support de la jauge, puis glissez-le vers l'avant pour le retirer.



5. Mettez de côté le support de la jauge.
6. Retirez le compartiment de rangement.



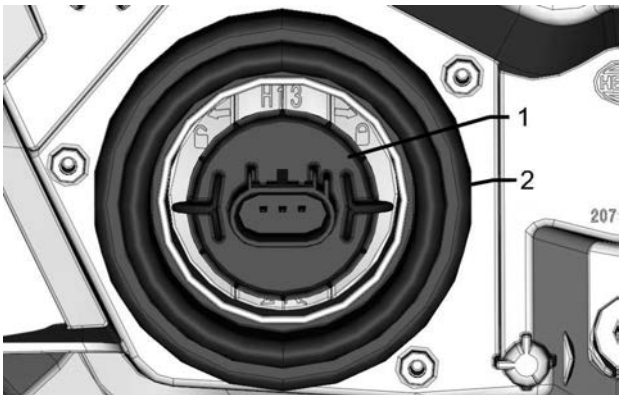
7. Débranchez les connecteurs de la prise 12 V pour le retirer (selon l'équipement).
8. Débranchez le connecteur de l'ampoule.



9. Tournez l'ampoule dans le sens antihoraire pour la déverrouiller.
10. Retirez l'ampoule.

REMARQUE :

Veillez à ce que le joint de l'ampoule reste en place.



1. Ampoule
2. Joint de l'ampoule

Installez une nouvelle ampoule en inversant la procédure de dépose.

AVIS

Ne jamais toucher la partie de verre d'une ampoule halogène avec les doigts. Cela réduirait sa durée de vie. Si vous y avez touché, nettoyez-la avec de l'alcool isopropylique pour enlever le film gras laissé par vos doigts.

Vérifiez le fonctionnement des phares.

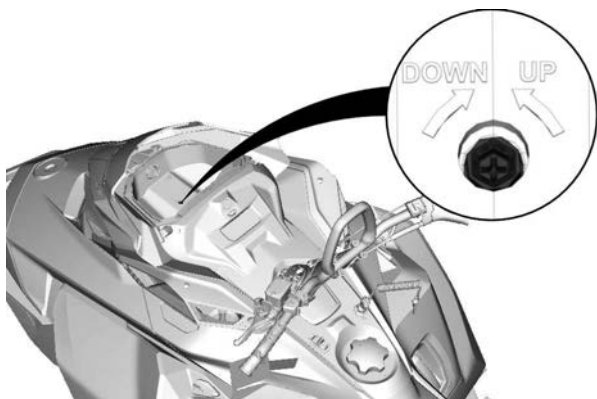
Réglage du faisceau du phare

Ouvrez le compartiment de rangement.



TYPIQUE

Tournez la vis de réglage pour régler la hauteur du faisceau voulue.



Batterie

AVERTISSEMENT

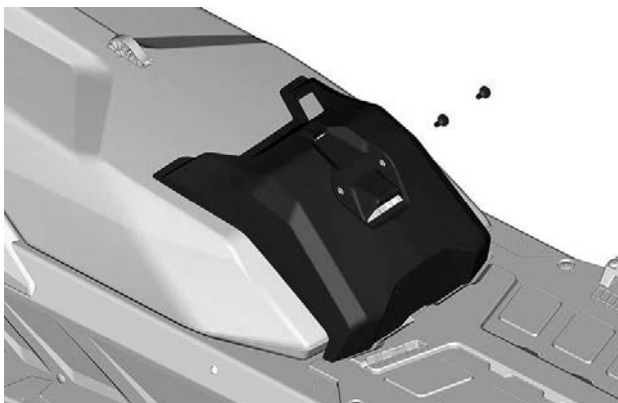
Ne chargez ou survoltez jamais une batterie installée dans le véhicule.

Enlèvement de la batterie

AVIS

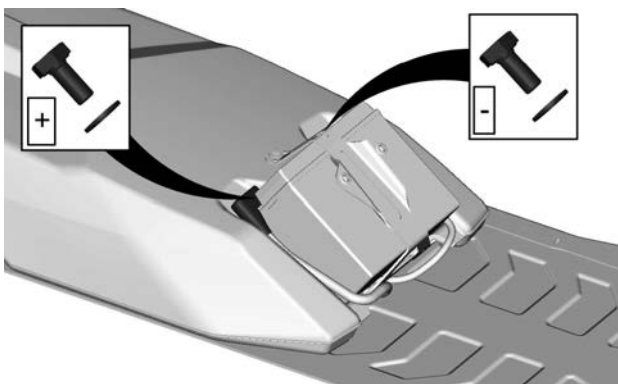
Le câble NOIR (-) de la batterie doit toujours être débranché en premier et branché en dernier.

1. Retirez le siège.
2. Retirez le couvercle de la batterie.

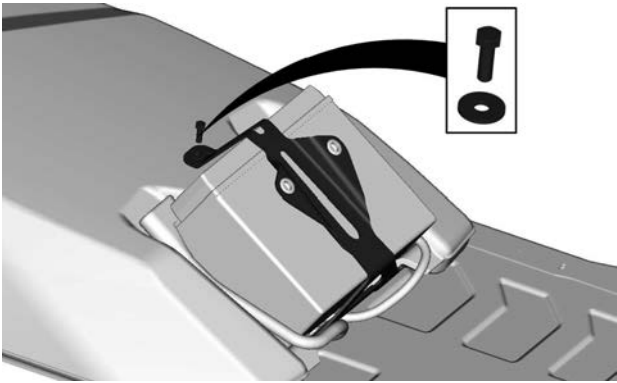


TYPIQUE

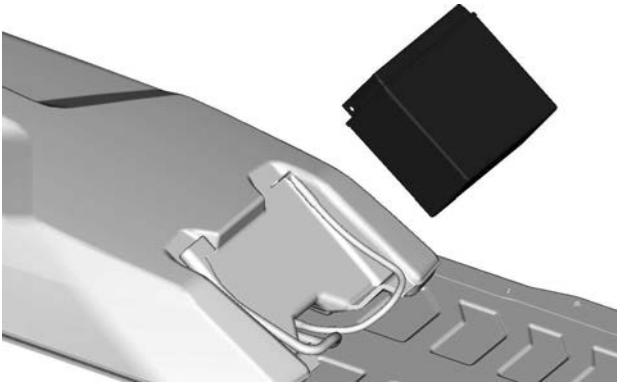
3. Débranchez d'abord le câble négatif, puis le câble positif.



4. Retirez le support de fixation de la batterie.



5. Retirez la batterie.



Installation de la batterie

AVIS

Le câble NOIR (-) de la batterie doit toujours être débranché en premier et branché en dernier.

Pour l'installation, inversez les étapes du retrait. Cependant, prêtez attention aux détails suivants.

COUPLE DE SERRAGE	
Bornes de batterie (positives et négatives)	10 ± 2 Nm89 ± 18 lbf-po
Support de fixation de la batterie	5 ± 0,5 Nm44 ± 4 lbf-po
Vis de fixation du couvercle de la batterie	1,5 ± 0,5 Nm13 ± 4 lbf-po

SOIN DU VÉHICULE

Soins d'après-utilisation

Retirez la neige et la glace de la suspension arrière et avant, de la chenille, de la mécanique et des skis.

 **AVERTISSEMENT**

Vérifiez que la clé D.E.S.S. n'est pas dans le montant D.E.S.S. avant de vous tenir devant le véhicule, de vous approcher des composants de la chenille ou de la suspension arrière.

Couvrez toujours votre motoneige si vous la laissez à l'extérieur la nuit ou si vous ne l'utilisez pas pendant une longue période. Vous pourrez ainsi la protéger du froid et conserver son aspect.

Nettoyage et protection du véhicule

Nettoyez la motoneige avec un mélange d'eau et de détergent léger. Utilisez exclusivement des chiffons microfibrés ou équivalents.

AVIS

N'utilisez jamais un nettoyeur à haute pression pour nettoyer le véhicule. NETTOYEZ-LE UNIQUEMENT À BASSE PRESSION (p. ex. un tuyau d'arrosage).

AVIS

Ne jamais utiliser un nettoyeur pour pièces et frein XPS ou tout autre nettoyeur à base de pétrole sur des pièces en plastique.

Produits nettoyants incompatibles

type de matériau	Produits nettoyants incompatibles
Tous les plastiques, vinyle, acier peint et aluminium.	NETTOYANT POUR PIÈCES ET FREIN OU TOUT AUTRE PRODUIT DE NETTOYAGE À BASE DE PÉTROLE

Produits nettoyants compatibles

type de matériau	Produit de nettoyage
Tous les plastiques, vinyle, acier peint et aluminium.	Eau savonneuse Nettoyant spray XPS et Polish Nettoyant tous usages XPS

Pour obtenir d'autres informations et des produits, visitez le site internet Produits XPS : www.xpslubricants.com

REMISAGE

Pendant l'été, ou si le véhicule n'est pas utilisé pendant plus de trois mois, il faut stocker la motoneige correctement.

Remisage
Nettoyage du véhicule
Ajoutez du produit stabilisateur au carburant conformément aux recommandations du fabricant. Faites tourner le moteur après avoir ajouté le produit au carburant
Lubrifiez le moteur. Voir <i>Procédure de remisage du moteur</i> dans cette section.
Lubrifiez le pivot de la manette de frein
Lubrifiez la suspension arrière
Chargez la batterie tous les mois afin de la maintenir à pleine charge pendant l'entreposage (selon l'équipement)
Bourrez le silencieux d'échappement de chiffons
Soulevez l'arrière du véhicule jusqu'à ce que la chenille ne touche plus le sol. Ne réduisez pas la tension de la chenille

ATTENTION

Utilisez un dispositif de levage adapté ou demandez de l'aide pour limiter l'effort dans la mesure du possible. Si vous n'utilisez pas de dispositif de levage, utilisez des techniques de levage adaptées, notamment en utilisant la force de vos jambes. N'essayez pas de soulever l'arrière du véhicule si c'est au-delà de vos forces.

AVIS

La motoneige doit être entreposée dans un endroit frais et sec et recouverte d'une bâche opaque, mais qui laisse circuler de l'air. Vous protégerez ainsi les plastiques et le vernis des saletés.

AVIS

Le stabilisateur de carburant doit être ajouté avant de lubrifier le moteur pour empêcher des pertes de propriétés chimiques du carburant et protéger le système de carburant contre les dépôts.

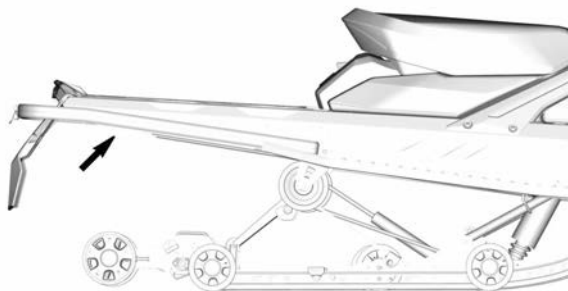
Procédure de remisage du moteur

Le moteur doit être correctement lubrifié pendant le stockage pour protéger les pièces internes.

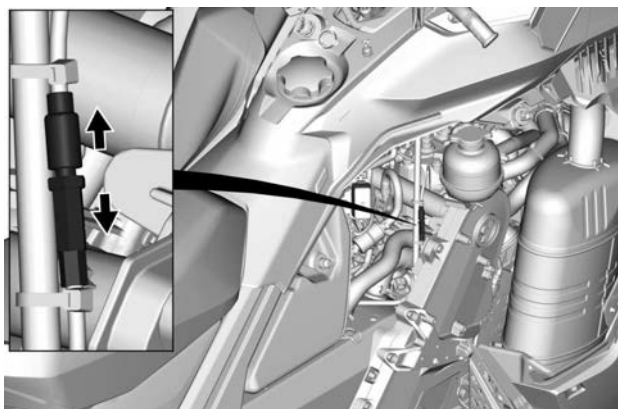
Moteur 600 EFI

1. Placez le véhicule dans un endroit bien aéré.
2. Ouvrez le panneau latéral droit Reportez-vous à la section *Commandes, instruments et équipements*.
3. Ajoutez un stabilisateur de carburant dans le réservoir de carburant. Suivez les instructions du carburant.
4. Démarrez le moteur et laissez tourner au ralenti jusqu'à ce que l'échangeur de chaleur arrière soit chaud.

Vous pouvez atteindre l'échangeur de chaleur arrière par le dessous de l'extrémité arrière du châssis.



5. Tirez sur le câble de la pompe à huile - au niveau du réglage - jusqu'à ce que la fumée des gaz d'échappement deviennent plus foncée.



6. Retirez les bougies et vaporisez de l'huile de stockage pendant 5 secondes dans chaque cylindre.
7. Tournez la poulie d'entraînement à la main sur trois tours complets pour recouvrir les parois des cylindres avec l'huile de stockage.
8. Installez les bougies et serrez-le au couple spécifié.

Couple de serrage	
Bougie	$28 \pm 2 \text{ Nm}$ ($21 \pm 1 \text{ lbf}\cdot\text{pi}$)

DOSSIERS DE MAINTENANCE

Envoyez une copie du dossier d'entretien à BRP si nécessaire.

Prélivraison	
Numéro de série : _____	Signature :
Kilométrage : _____	
Heures : _____	
Date : _____	
Numéro du concessionnaire : _____	
Remarques : _____ _____	
Référez-vous au bulletin de prélivraison du véhicule pour les procédures d'installation détaillées	

Première inspection

Kilométrage : _____	Signature :
Heures : _____	
Date : _____	
Numéro du concessionnaire : _____	
Remarques : _____ _____	

Pour le programme d'entretien, voir la section Informations sur l'entretien du présent guide du conducteur	

Service

Kilométrage : _____	Signature :
Heures : _____	
Date : _____	
Numéro du concessionnaire : _____	
Remarques : _____ _____	

Pour le programme d'entretien, voir la section Informations sur l'entretien du présent guide du conducteur	

Service	
Kilométrage : _____ Heures : _____ Date : _____ Numéro du concessionnaire : _____ Remarques : _____ _____	Signature :
Pour le programme d'entretien, voir la section Informations sur l'entretien du présent guide du conducteur	

Service	
Kilométrage : _____ Heures : _____ Date : _____ Numéro du concessionnaire : _____ Remarques : _____ _____	Signature :
Pour le programme d'entretien, voir la section Informations sur l'entretien du présent guide du conducteur	

Service	
Kilométrage : _____ Heures : _____ Date : _____ Numéro du concessionnaire : _____ Remarques : _____ _____	Signature :
Pour le programme d'entretien, voir la section Informations sur l'entretien du présent guide du conducteur	

Service	
Kilométrage : _____ Heures : _____ Date : _____ Numéro du concessionnaire : _____ Remarques : _____ _____	Signature :
Pour le programme d'entretien, voir la section Informations sur l'entretien du présent guide du conducteur	

Service	
Kilométrage : _____ Heures : _____ Date : _____ Numéro du concessionnaire : _____ Remarques : _____ _____	Signature :
Pour le programme d'entretien, voir la section Informations sur l'entretien du présent guide du conducteur	

Service	
Kilométrage : _____ Heures : _____ Date : _____ Numéro du concessionnaire : _____ Remarques : _____ _____	Signature :
Pour le programme d'entretien, voir la section Informations sur l'entretien du présent guide du conducteur	

Service	
Kilométrage : _____ Heures : _____ Date : _____ Numéro du concessionnaire : _____ Remarques : _____ _____	Signature :
Pour le programme d'entretien, voir la section Informations sur l'entretien du présent guide du conducteur	

Service	
Kilométrage : _____ Heures : _____ Date : _____ Numéro du concessionnaire : _____ Remarques : _____ _____	Signature :
Pour le programme d'entretien, voir la section Informations sur l'entretien du présent guide du conducteur	

Service	
Kilométrage : _____ Heures : _____ Date : _____ Numéro du concessionnaire : _____ Remarques : _____ _____	Signature :
Pour le programme d'entretien, voir la section Informations sur l'entretien du présent guide du conducteur	

Service	
Kilométrage : _____ Heures : _____ Date : _____ Numéro du concessionnaire : _____ Remarques : _____ _____	Signature :
Pour le programme d'entretien, voir la section Informations sur l'entretien du présent guide du conducteur	

Service	
Kilométrage : _____ Heures : _____ Date : _____ Numéro du concessionnaire : _____ Remarques : _____ _____	Signature :
Pour le programme d'entretien, voir la section Informations sur l'entretien du présent guide du conducteur	

Service	
Kilométrage : _____ Heures : _____ Date : _____ Numéro du concessionnaire : _____ Remarques : _____ _____	Signature :
Pour le programme d'entretien, voir la section Informations sur l'entretien du présent guide du conducteur	

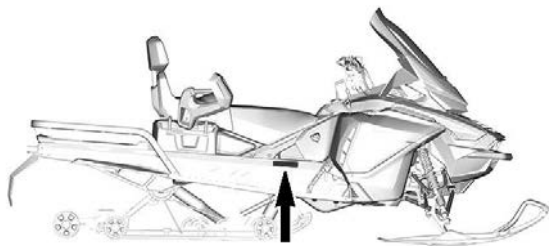
Cette page est intentionnellement vide

CARACTÉRISTI- QUES TECHNIQUES

IDENTIFICATION DU VÉHICULE

Étiquette contenant la description du véhicule

La description du véhicule est située sur le côté droit du tunnel.

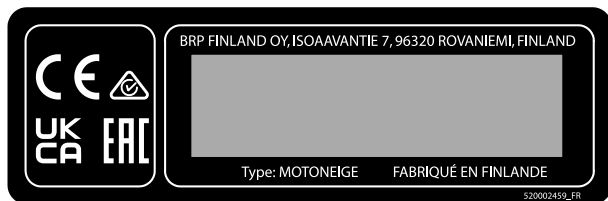


TYPIQUE

BOMBARDIER PRODUITS RÉCRÉATIFS Inc.		Date	<input type="text"/>
VIN. / NIV.	<input type="text"/>		
	Description	Type: SNO/MNG	516011597_FR
	<input type="text"/>		
ASSEMBLED IN CANADA / ASSEMBLÉ AU CANADA			

		BRP FINLAND OY, ISOAAVANTIE 7, 96320 ROVANIEMI, FINLAND	
	<input type="text"/>		
CAN ICES-002 / NMB-002	Type: SNO/MNG	MADE IN FINLAND / FABRIQUÉ EN FINLANDE	
520002617revA			

POUR LE MARCHÉ D'AMÉRIQUE DU NORD :



POUR LE MARCHÉ EUROPÉEN

Numéros d'identification

Les principaux composants de votre motoneige (moteur et châssis) sont identifiés par différents numéros d'identification. Il sera utile de les avoir en main lors d'une réclamation de garantie ou pour retrouver la motoneige en cas de perte. Le concessionnaire autorisé de motoneiges BRP a besoin de ces numéros pour répondre correctement aux réclamations de garantie. Il vous est vivement recommandé de noter les numéros d'identification de votre motoneige et de les transmettre à votre compagnie d'assurance.

NIV (numéro d'identification du véhicule)

Le NIV figure sur l'étiquette contenant la description du véhicule. Voyez ci-dessus. Le NIV est également gravé sur le tunnel à proximité de l'étiquette contenant la description du véhicule.

Le numéro du modèle et l'année du modèle font partie des informations contenues dans le NIV. Consultez l'illustration.

2BP	S	LSAB	9	A	V	000001
2BP = Canada YH2 = Finlande		Numéro de modèle				Numéro de série

IDENTIFICATION DU VÉHICULE

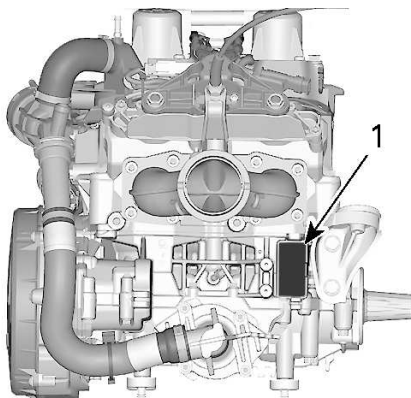
S = Ski-Doo
L = Lynx

Numérique ou
Alphabétique

Usine
V = Valcourt
R = Rovaniemi

Année du modèle : P = 2023
Q = 2024
R = 2025 etc.

Emplacement du numéro d'identification du moteur



1. Numéro d'identification du moteur

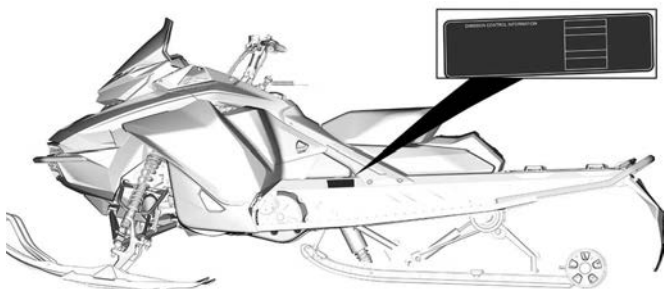
ÉTIQUETTES DE CONFORMITÉ

Étiquette de conformité de l'EPA

 EMISSION CONTROL INFORMATION THIS VEHICLE IS CERTIFIED TO OPERATE ON UNLEADED GASOLINE AND MEETS EPA REGULATIONS FOR SNOWMOBILE SI ENGINES. U.S. 121		Engine Family / Famille de moteur
		Permeation Family / Famille de perméation
		FEL / Limite des émissions des familles
		Engine displacement / Cylindrée
RENSEIGNEMENTS SUR LE DISPOSITIF ANTIPOLLUTION CE VÉHICULE EST CERTIFIÉ POUR FONCTIONNER À L'ESSENCE SANS PLOMB ET IL RÉPOND AUX NORMES DE L'EPA DES E.-U. POUR LES MOTONEIGES À MOTEUR SI. SEE OPERATOR'S GUIDE FOR MAINTENANCE SPECIFICATIONS VOIR GUIDE DU CONDUCTEUR POUR LES SPÉCIFICATIONS D'ENTRETIEN BOMBARDIER PRODUITS RÉCRÉATIFS INC.		Exhaust emission control system / Système de contrôle des émissions

11422_FR

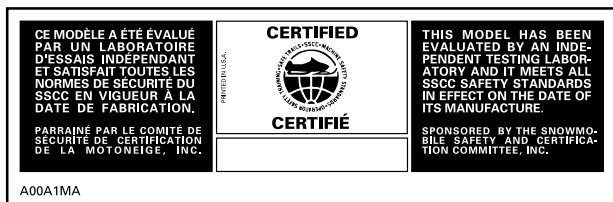
ÉTIQUETTE DE CONFORMITÉ DE L'EPA



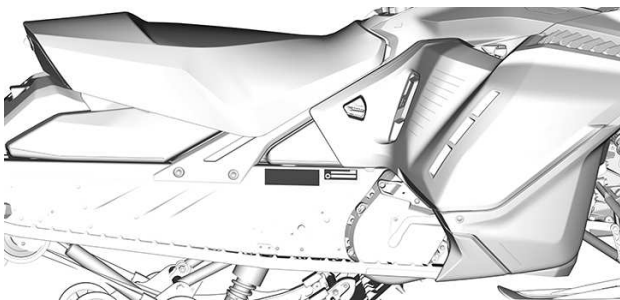
Étiquette du SSCC

Les normes de sécurité relatives aux motoneiges ont été adoptées par le Snowmobile Safety and Certification Committee (SSCC) (comité de sécurité et de certification des motoneiges), dont BRP est fier d'être membre participatif. Vous pourrez aisément confirmer que votre motoneige est conforme à ces normes grâce à l'étiquette de certification apposée verticalement sur la droite de votre véhicule.

L'étiquette suivante indique qu'un laboratoire d'essais indépendant a vérifié la conformité avec les normes de sécurité du SSCC.

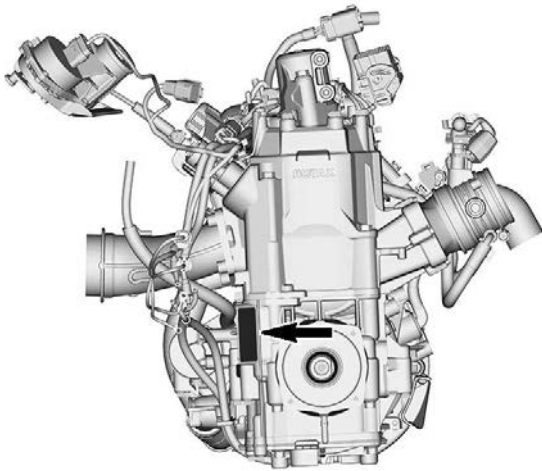


ÉTIQUETTE 2



Règlement (UE) 2016/1628 applicable aux véhicules mobiles hors route (NRMM)

Les véhicules conformes au règlement (UE) 2016/1628 (NRMM) sont identifiés sur le moteur.

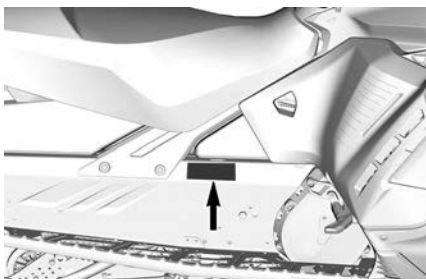
**TYPIQUE**

10559_FR	Rotax NRSC H CO2 g/kWh: #####
	# M#####
	Date de production: MM-YYYY
	Famille: #####
	e13 SMB/P V-####

TYPIQUE - ÉTIQUETTE D'IDENTIFICATION NRMM

Selon la configuration spécifique du véhicule, une étiquette d'identification NRMM supplémentaire peut être placée sur le tunnel, à proximité du carter de chaîne.

ÉTIQUETTES DE CONFORMITÉ



TYPIQUE - IDENTIFICATION NRMM SUR LE CÔTÉ DROIT DU TUNNEL



IDENTIFICATION NRMM SUR VÉHICULE

VALEURS ÉMISSIONS SONORES ET VIBRATIONS

MODÈLE		600 EFI 40 hp et 55 hp
ÉMISSIONS SONORES ET VIBRATIONS ¹		
Bruit	Niveau de puissance acoustique (L_{WA})	96,1 dB (incertitude (K_{wa}) 3 dB)
	Pression acoustique (L_{pA})	88 dB (incertitude (K_{pA}) 3 dB)
Vibration	Système main-bras	<2,5 m/s ²
	Tout le corps sur le siège	<0,5 m/s ²
¹ : Les valeurs d'émission de bruit et de vibration sont mesurées conformément à la norme ISMA 1:2014 Annexes A et B sur une surface en herbe, ou enneigée, au point mort ou sans ceinture.		

DÉCLARATION DE CONFORMITÉ UE



565 rue de la Montagne
Valcourt (Québec) J0E 2L0
Canada
www.brp.com

Déclaration de conformité UE

Représentant autorisé : BRP Europe N.V., Skaldenstraat 125, Gent, Belgique, 9042

Cette déclaration de conformité est présentée sous la seule responsabilité du fabricant.

Le soussigné, représentant le fabricant, déclare par la présente que les **motoneiges** de l'année modèle **2023** portant la marque **CE** et un numéro d'identification du véhicule (NIV) à 17 caractères dans le format **2BPSxxxxxPVxxxxxx** ou **YH2SxxxxxPRxxxxxx** sous le nom commercial **Ski-Doo** sont conformes à toutes les dispositions pertinentes des directives et règlements suivants :

La directive 2006/42/CE concernant la machinerie telle que modifiée jusqu'à et y compris la Règl. 2019/1243/CE	ISO 12100:2010
La réglementation (UE) 2016/1628 sur les engins mobiles non routiers (NRMM) concernant les polluants gazeux	Catégorie SMB, Limites d'émissions Stage V
Directive 2014/30/UE sur la compatibilité électromagnétique (CEM) telle que modifiée jusqu'à et y compris le Règl. (UE) 2018/1139	CISPR 12:2007/A1:2009 et IEC 61000-6-1:2005 ou Version UN R10.04 ou plus récente
Directive 2006/66/CE concernant les batteries telle que modifiée jusqu'à et y compris la directive (UE) 2018/849	EN 50342-7:2015
La directive 2014/53/CE sur les équipements radio, telle que modifiée jusqu'à et y compris la directive 2018/1139/CE (si doté d'une clé avec radiofréquence D.E.S.S.)	IEC 62368-1:2014 CISPR 25:2016 ISO 11452-2:2004 ETSI EN 300 330 V2.1.1:2017

Dominic Tessier

Dominic Tessier, Eng.
Directeur, Développement de produits, Ski-Doo
Bombardier Produits Récréatifs Inc.

Valcourt, QC, Canada

28 février 2022

ski-doo LYNX SEADOO EVINRUDE ROTAX CAN-AM

DÉCLARATION DE CONFORMITÉ POUR LE ROYAUME-UNI



BRP Finland Oy
PL 8040 (Isoaavante 7)
FI-96101 Rovaniemi, Finlande
T 358 40 800 7700
F 358 16 318 114
www.brp.com

Déclaration de conformité pour le Royaume-Uni

Représentant autorisé : BRP Recreational Products UK Ltd., Castle Chambers, 43 Castle Street, Liverpool, L2 9SH

Cette déclaration de conformité est présentée sous la seule responsabilité du fabricant.

Le soussigné, représentant le fabricant, déclare par la présente que les **motoneiges** de l'année modèle **2023** portant la marque **UK CA** et un numéro d'identification du véhicule (NIV) à 17 caractères au format **2BPSxxxxxPVxxxxxx** ou **YH2SxxxxxPRxxxxxx** sous le nom commercial **Ski-Doo** est conforme à toutes les dispositions pertinentes de l'instrument statutaire et des règlements britanniques suivants :

Règlement de 2008 sur la fourniture des machines (sécurité), Directive britannique 2008/1597, modifié jusqu'à et y compris SI 2020/1112	ISO 12100:2010
Règlement de 2018 sur les engins mobiles non routiers (approbation de type et émission de polluants gazeux et particulaires), UK SI 2018/764 tel que modifié jusqu'à SI 2020/1393 inclus	Catégorie SMB, Limites d'émissions Stage V
Règlement sur la compatibilité électromagnétique de 2016, UK SI 2016/1091 tel que modifié jusqu'à et y compris SI 2020/1112	CISPR 12:2007/A1:2009 et IEC 61000-6-1:2005 ou version UN R10.04 ou plus récente
Règlement de 2008 sur les piles et accumulateurs (mise sur le marché), UK SI 2008/2164, modifié jusqu'à et y compris UK SI 2020/904	EN 50342-7:2015
Règlement de 2017 sur les équipements radioélectriques, UK SI 2017/1206 tel que modifié jusqu'à et y compris SI 2020/1112	IEC 62368-1:2014 CISPR 25:2016 ISO 11452-2:2004 ETSI EN 300 330 V2.1.1:2017

Dominic Tessier

Dominic Tessier, Eng.
Directeur, Développement de produits, Ski-Doo
Bombardier Produits Récréatifs Inc.

Valcourt, QC, Canada

28 février 2022

SKI-DOO LYNX SEADOO EVIRADE ROTAX CAN-AM

**DÉCLARATION DE CONFORMITÉ -
COMMUNAUTÉ ÉCONOMIQUE
EURASIATIQUE**

**laisser vide pour le marquage de
conformité eurasiatique**

le cas échéant

MOTEURS HOMOLOGUÉS EPA

Informations sur les émissions du moteur

Responsabilité du fabricant

Les fabricants de motoneiges et de moteurs de motoneiges doivent déterminer les niveaux d'émissions de gaz d'échappement pour chaque catégorie de puissance des moteurs et faire certifier ces derniers par l'Environmental Protection Agency (EPA) (agence de protection environnementale) des États-Unis. Une étiquette d'information de contrôle des émissions, indiquant les niveaux des émissions et les spécifications du moteur, doit être placée sur chaque véhicule au moment de sa fabrication.

Responsabilité du concessionnaire

Durant toute intervention sur une motoneige BRP certifiée qui comporte une étiquette d'information antiémissions, les réglages doivent être maintenus dans les spécifications d'usine communiquées.

Le remplacement ou la réparation de tout organe lié aux émissions doit être effectué d'une manière qui maintient les niveaux d'émissions dans les limites définies par les normes d'agrément prescrites.

Les concessionnaires ne doivent pas modifier le moteur de quelque manière que ce soit qui altérerait la puissance ou permettrait aux niveaux d'émissions de dépasser les spécifications d'usine prédéterminées.

Les exceptions comprennent les modifications prescrites par le fabricant, notamment les réglages relatifs à l'altitude.

Responsabilité du propriétaire

Le propriétaire/opérateur doit faire entretenir le moteur pour maintenir les niveaux d'émissions dans les limites définies par les normes d'agrément prescrites.

Le propriétaire ou le conducteur ne doit pas, et ne doit laisser personne, modifier le moteur de quelque manière que ce soit qui altérerait la puissance ou permettrait aux niveaux d'émissions de dépasser les spécifications d'usine prédéterminées.

Réglementation des émissions par l'Agence pour la protection de l'environnement (EPA)

Toutes les nouvelles motoneiges fabriquées par BRP sont certifiées par l'EPA comme étant conformes aux exigences de la réglementation sur la lutte contre la pollution atmosphérique applicable aux nouveaux moteurs de motoneiges. Cette certification dépend du respect des normes établies par l'usine lorsque certains réglages sont effectués. C'est la raison pour laquelle la méthode d'entretien du produit établie

par l'usine doit être appliquée à la lettre et, lorsque c'est possible, le produit ramené à sa conception d'origine.

Les responsabilités énumérées ci-dessus sont d'ordre général et ne constituent en aucun cas une liste complète des règles et réglementations relevant des exigences de l'EPA sur les émissions de gaz d'échappement pour les motoneiges. Pour plus de détails en la matière, prendre contact avec les organismes suivants :

COURRIER :

U.S. Environmental Protection Agency
Certification Division
Gasoline Engine Compliance Center
2000 Traverwood Drive
Ann Arbor MI 48105
USA

SITE WEB :

www.epa.gov/otaq/

SPÉCIFICATIONS TECHNIQUES

MOTEUR

600 EFI

MOTEUR	600 EFI
Type de moteur	Rotax 600 EFI - refroidissement liquide et soupapes à clapets.
Nombre de cylindres	2
Alésage	72,3 mm (2,85 po)
Course	73 mm (2,87 po)
Cylindrée	599,4 cm ³ (36,6 in ³)
Régime moteur à puissance maximale	7500 ± 100 tr/min

SYSTÈME D'ALIMENTATION

Alimentation en essence	Injection - Carter de papillon
Régime de ralenti (non réglable)	1500 ± 200 tr/min

SYSTÈME ÉLECTRIQUE

Sortie système d'éclairage	30 A @ 14,5 V 1 340 W @ 6000 tr/min	
Bougie	Type	BPR8ES
	Écartement ⁽¹⁾	Non réglable 0,6 à 0,7 mm (0,024 à 0,028 po)

SYSTÈME DE LUBRIFICATION			
Type de pompe à huile d'injection			Pompe à huile d'injection mécanique
Huile d'injection	Type ⁽²⁾	Recommandée	Huile mélange synthétique XPS 2 temps (semi-synthétique)
	quantité		3,4 l (3,6 pinte (liquide É.-U.))

VÉHICULE

MXZ

CIRCUIT DE REFROIDISSEMENT		
Liquide de refroidissement	Recommandée	Liquide de refroidissement prémélangé XPS à durée de vie prolongée
	Produit de remplacement, ou si non disponible	Glycol éthylique et eau distillée (50%/50%) ou liquide de refroidissement spécialement formulé pour les moteurs en aluminium

SYSTÈME D'ALIMENTATION		
Pompe à essence		Électrique, interne dans le réservoir
Carburant	Type	Essence ordinaire sans plomb
	Indice d'octane	AKI de 87 affiché à la pompe (R+M)/2 92 RON
Contenance du réservoir d'essence		36 l (9,5 gal (US))

SYSTÈME ÉLECTRIQUE			
Batterie		12 V, 18 A•h	
Phare		2 x 60/55 W (H-13)	
Feu arrière et feu d'arrêt		DEL 2,6 W/ 139 mW	
Fusibles	F1	Batterie	30 A
	F2	ECM/ Moteur/ Pompe à	20 A

SYSTÈME ÉLECTRIQUE			
		carburant/ Démarreur	
	F3	Faisceau de câbles	15 A
	F4	Feux/ Accessoire	25 A
Relais	RY1	Principal	-
	RY2	Feux/ Accessoire	-

SYSTÈME DE TRANSMISSION - CARTER DE CHAÎNE			
Huile de carter de chaîne	Type	Recommandée	Huile synthétique pour carter de chaîne XPS
		Produit de remplacement, ou si non disponible	Utilisez une huile synthétique pour engrenage 75W140 conforme aux spécifications GL-5 de l'API.
	Contenance		350 ml (12 oz liq. (É.-U.))
Rapport d'entraînement			19/53

SYSTÈME DE TRANSMISSION - POULIES		
Poulie d'entraînement	Type	pDrive LC
	Régime d'embrayage	3200 ± 100 tr/min
Poulie d'entraînement	Type	QRS-Lite

SYSTÈME DE TRANSMISSION - CHENILLE			
Barbotin d'entraînement (dents)		8	
Chenille	Largeur		35,6 cm (14 po)
	Longueur		304,8 cm (120 po)
	Hauteur du profil	MXZ NEO	25,4 mm (1,0 po)
MXZ NEO+		31,8 mm (1,25 po)	
Réglage de la chenille		Flèche	32 mm (1,26 po)
		Force	6,0 à 8,5 kgf (13 à 19 lbf)

SYSTÈME DE FREINAGE		
Freins	Type	Disque unique trans-perforé en acier au carbone de 200 mm.
Liquide de frein	Type	DOT 4
	quantité	65 ml (2,2 oz liq. (É.-U.))
Étrier	Deux pistons fixes (2 x 40 mm)	
Matériau de la plaquette de frein		Organique
Épaisseur minimale des plaquettes (y compris le support de garniture)		5,0 mm (0,197 po)
Épaisseur minimale des disques de frein		4.5 mm (0,177 po)
Gauchissement maximal des disques de frein		0,25 mm (0,010 po)

SUSPENSION AVANT		
Type de suspension	RAS X	
Profondeur maximale de suspension	175 mm (6,9 po)	
Type d'amortisseur	MXZ NEO	Mouvement contrôlé
	MXZ NEO+	HPG-B

SUSPENSION ARRIÈRE		
Type de suspension	1-SG	
Profondeur maximale de suspension Mesuré au bras de suspension arrière	211 mm (8,3 po)	
Type d'amortisseur	Center	NA
	Arrière	Mouvement contrôlé

POIDS ET DIMENSIONS		
Poids à sec	MXZ NEO	183 kg (404 lb)
	MXZ NEO+	187 kg (412 lb)
Longueur hors tout	288 cm (113,4 po)	
Largeur hors tout	115,8 cm (45,6 po) à 120,1 cm (47,3 po)	
Hauteur hors tout	105,9 cm (41,7 po)	
Écartement des skis	99,1 cm (39 po) ou	

(1)

AVIS

Ne tentez pas de régler l'entrefer de cette bougie.

(2)

Reportez-vous à la sous-section *HUILE D'INJECTION* pour de plus amples détails.

(3)

Pour une procédure détaillée, reportez-vous à la section *Vérification de la tension de la chenille* dans les procédures d'entretien.

DÉPANNAGE

DIRECTIVES DE DIAGNOSTIC DES PANNES

LE DÉMARREUR ÉLECTRIQUE NE FONCTIONNE PAS

1. **Le commutateur d'arrêt d'urgence du moteur est désactivé (position OFF) ou le capuchon du cordon coupe-circuit n'est pas couplé au commutateur de coupure du moteur.**
 - *Placez le commutateur d'arrêt d'urgence du moteur sur ON ou installez le capuchon du cordon coupe-circuit (sur le commutateur de coupure du moteur).*
2. **Manette d'accélérateur activée lors de la tentative de démarrage du moteur.**
 - *Relâchez la manette des gaz pour démarrer.*

LE MOTEUR TOURNE MAIS NE DÉMARRE PAS

1. **Le carburant n'arrive pas au moteur.**
 - *Vérifiez le niveau du réservoir de carburant et rajoutez du carburant si nécessaire.*
2. **Faible tension du circuit de tension du système.**
 - *Communiquez avec un concessionnaire de motoneiges BRP autorisé.*

LE MOTEUR MANQUE DE PUISSANCE OU D'ACCÉLÉRATION

- 1. Préchauffage du moteur en cours.**
 - *Faites circuler le véhicule à faible vitesse pendant quelques minutes.*
- 2. Période de rodage du moteur inachevée.**
 - *Allez au terme de la période de rodage.*
- 3. Entretien nécessaire des poulies motrices et réceptrices.**
 - *Communiquez avec un concessionnaire de motoneiges BRP autorisé.*
- 4. Surchauffe du moteur.**
 - *Vérifiez le niveau du liquide de refroidissement. Voir les PROCÉDURES D'ENTRETIEN.*
 - *Vérifiez la propreté des échangeurs de chaleur. Nettoyez si nécessaire.*
- 5. Courroie d'entraînement usée, trop fine.**
 - *Si la courroie d'entraînement a perdu plus de 3 mm (1/8 po) sur sa largeur d'origine, cela entraîne une baisse des performances du véhicule.*
 - *Remplacez la courroie d'entraînement.*
- 6. Mauvais réglage de la chenille.**
 - *Consultez la MAINTENANCE et/ou consultez un concessionnaire Lynx autorisé pour effectuer correctement l'alignement et la tension.*
- 7. Pression de carburant trop faible.**
 - *Adressez-vous à un concessionnaire autorisé de motoneiges BRP, à un atelier de réparation ou à une personne de votre choix pour l'entretien, la réparation ou le remplacement.*

RETOURS DE FLAMME DANS LE MOTEUR

- 1. Le moteur tourne en surchauffe.**
 - *Consultez la section 4 dans le MOTEUR MANQUE DE PUISSANCE.*
- 2. Mauvais réglage de l'allumage ou panne du système d'allumage.**
 - *Adressez-vous à un concessionnaire autorisé de motoneiges BRP, à un atelier de réparation ou à une personne de votre choix pour l'entretien, la réparation ou le remplacement.*
- 3. Fuite au système d'échappement.**
 - *Adressez-vous à un concessionnaire autorisé de motoneiges BRP, à un atelier de réparation ou à une personne de votre choix pour l'entretien, la réparation ou le remplacement.*
- 4. Pression de carburant trop faible.**
 - *Adressez-vous à un concessionnaire autorisé de motoneiges BRP, à un atelier de réparation ou à une personne de votre choix pour l'entretien, la réparation ou le remplacement.*

RATÉS D'ALLUMAGE

- 1. Présence d'eau dans l'essence.**
 - *Videz le système d'alimentation et remplissez-le d'essence neuve.*

LES POIGNÉES CHAUFFANTES/CHAUFFAGES DE POUCES NE FONCTIONNENT PAS

- 1. Le régime moteur est trop bas.**
 - *Assurez-vous que le régime moteur est supérieur à 2 000 tr/min.*

LE MOTEUR S'EST ARRÊTÉ

- 1. Le moteur se coupe après de longues périodes au ralenti.**
 - *Ne laissez pas le moteur fonctionner trop longtemps au ralenti. Consultez la section Préchauffage du véhicule dans les Instructions d'utilisation.*

SYSTÈME DE CONTRÔLE

Témoin, messages et codes sonores

Les témoins lumineux des indicateurs signalent les anomalies ou une condition particulière.



TÉMOINS

Le témoin peut clignoter seul ou en association avec un autre témoin.

L'affichage inférieur est utilisé pour vous donner une brève description si une anomalie se produit ou pour vous informer d'une condition particulière.



AFFICHAGE INFÉRIEUR


Les messages apparaissent avec un signal sonore codé et un ou plusieurs témoins.



Des signaux sonores codés retentissent et des messages apparaissent pour attirer votre attention.



Consultez les tableaux suivants pour plus de détails.

REMARQUE :


Certains des témoins et des messages repris dans la liste ne s'appliquent pas à tous les modèles.

Voyant allumé	Signal sonore	Message	Description
	4 bips courts toutes les 30 secondes	TEMPÉRATURE MOTEUR ÉLEVÉE	Le moteur est en surchauffe, réduisez la vitesse de la motoneige et conduisez sur de la neige molle ou arrêtez immédiatement le moteur et laissez-le refroidir. Vérifiez le niveau du liquide de refroidissement, reportez-vous à la section <i>Entretien</i> . Si le niveau du liquide de refroidissement est correct et que la surchauffe persiste, contactez un concessionnaire de motoneiges BRP autorisé. Ne faites pas fonctionner le moteur si le problème persiste.
		SURCHAUFFE DU SILENCIEUX	Réduisez la vitesse ou arrêtez le moteur. Laissez le moteur refroidir puis redémarrez. Si la surchauffe persiste, contactez un concessionnaire de motoneiges BRP

Voyant allumé	Signal sonore	Message	Description
			autorisé. Ne faites pas fonctionner le moteur si le problème persiste.
	Bips courts répétés rapidement	TEMPÉRATURE MOTEUR ÉLEVÉE	Surchauffe critique Arrêtez immédiatement le moteur et laissez-le refroidir. Vérifiez le niveau du liquide de refroidissement, reportez-vous à la section <i>Entretien</i> . Si le niveau du liquide de refroidissement est correct et que la surchauffe persiste, contactez un concessionnaire de motoneiges BRP autorisé. Ne faites pas fonctionner le moteur si le problème persiste.
		SURCHAUFFE DU SILENCIEUX	Surchauffe critique Arrêtez immédiatement le moteur et laissez-le refroidir. Si la surchauffe persiste, contactez un concessionnaire de motoneiges BRP autorisé. Ne faites pas fonctionner le moteur si le problème persiste.
		SURCHAUFFE DE L'ECM	
	4 bips courts toutes les 5 minutes	TENSION BATT	Indique un état de tension de batterie faible ou élevée. Adressez-vous à un concessionnaire de motoneiges BRP

Voyant allumé	Signal sonore	Message	Description
			autorisé aussitôt que possible.
	4 bips courts	ANOMALIE MOTEUR	Défaillance du moteur, contactez dès que possible un concessionnaire de motoneiges BRP autorisé, un atelier de réparation ou une personne de votre choix.
	—	—	S'affiche lorsque le frein est appliqué pendant plus de 15 secondes alors que la manette d'accélérateur est serrée et que le véhicule avance à plus de 5 km/h (3 mi/h).
—	4 bips courts toutes les 5 minutes	DÉTONATION	Détonation du moteur (le régime est limité lorsque cette condition se produit). <ul style="list-style-type: none"> – Assurez-vous que le carburant recommandé est bien utilisé. – Vérifiez la qualité du carburant et remplacez-le si nécessaire. – Si la défaillance persiste, consultez un concessionnaire de motoneiges BRP autorisé, un atelier de réparation ou une

Voyant allumé	Signal sonore	Message	Description
			personne de votre choix.
—	4 bips courts toutes les 5 minutes	RÉGIME LIMITÉ	Le régime du moteur est limité pour le protéger lorsque certaines pannes se produisent.
—	—	SURRÉGIME	Indique que la régime moteur maximum est atteint. Vérifiez l'étalonnage de l'embrayage.
—	Bips courts se répétant rapidement	ARRÊT FORCÉ	Procédure d'arrêt forcé en raison d'une surchauffe du moteur ou d'un problème de la pompe à carburant.

Voyant allumé	Signal sonore	Message	Description
D.E.S. S.	2 bips courts	—	Clé correcte, véhicule prêt à fonctionner.
	bips courts, se répétant lentement	MAUVAISE CLÉ	Lecture de la clé impossible (mauvaise liaison). Vérifiez que la clé est propre et qu'elle est correctement installée.
	Bips courts se répétant rapidement	MAUVAISE CLÉ	Clé non valide ou clé non programmée. Utilisez la clé adéquate pour le véhicule ou faites-le programmer.
 (clignotant)	—	—	Problème de capteur du niveau de carburant.

Codes d'erreur

Les codes de panne sont affichés sur l'affichage central.

Les codes d'erreur sont accessibles dans le menu de réglage.

Contactez un concessionnaire autorisé de motoneiges BRP pour la signification des codes.

Cette page est intentionnellement vide

GARANTIE

GARANTIE LIMITÉE BRP ÉTATS-UNIS ET CANADA : MOTONEIGES SKI-DOO® 2023

PORTÉE DE LA GARANTIE LIMITÉE

Bombardier Produits Récréatifs inc. (« **BRP** ») garantit ses motoneiges Ski-Doo 2023 vendues par les concessionnaires BRP agréés (tel que défini ci-après) aux États-Unis et au Canada contre tout vice de conception ou de fabrication pour la période décrite ci-dessous. La présente garantie limitée deviendra nulle et non avenue si : (1) la motoneige a été utilisée dans le cadre d'une course ou de toute autre compétition, à n'importe quel moment, même par un propriétaire antérieur; ou (2) une modification de la motoneige a entraîné une altération de son fonctionnement, de ses performances ou de sa durée de vie, ou la motoneige a été modifiée dans le but de changer son utilisation première.

Les pièces et accessoires qui ne sont pas installés à l'usine ne sont pas couverts par cette garantie limitée. Veuillez vous reporter au texte de la garantie limitée applicable aux pièces et accessoires.

LIMITATION DE RESPONSABILITÉ

LA PRÉSENTE GARANTIE EST CONVENUE ET REMPLACE TOUTE AUTRE GARANTIE EXPRESSE OU IMPLICITE, Y COMPRIS ET SANS RESTREINDRE TOUTE GARANTIE DE VALEUR MARCHANDE OU TOUTE GARANTIE DE CONVENANCE À DES FINS OU UN USAGE PARTICULIER. DANS LA MESURE OÙ ON NE PEUT Y RENONCER, LA DURÉE DES GARANTIES IMPLICITES SE LIMITE À CELLE DE LA GARANTIE EXPRESSE. LES DOMMAGES IMPRÉVUS ET INDIRECTS NE SONT PAS COUVERTS EN VERTU DE LA PRÉSENTE GARANTIE. CERTAINS ÉTATS OU PROVINCES N'AUTORISENT PAS LES EXONÉRATIONS, LIMITES ET EXCLUSIONS IDENTIFIÉES PLUS HAUT QUI PEUVENT, PAR CONSÉQUENT, NE PAS S'APPLIQUER. LES DROITS SPÉCIFIQUES, QUE CONFÈRE LA PRÉSENTE GARANTIE S'APPLIQUENT À SON TITULAIRE, QUI PEUT AUSSI AVOIR D'AUTRES DROITS QUI VARIENT SELON LES ÉTATS OU PROVINCES.

Ni un distributeur, ni un concessionnaire BRP, ni aucune autre personne n'est autorisée à faire des déclarations ou des représentations ou encore à offrir des conditions garanties à propos du produit, qui sont autres que celles stipulées à la présente garantie limitée. BRP se réserve le droit de modifier en tout temps la présente garantie limitée, cela n'ayant toutefois aucun effet sur les conditions de garantie applicables et en vigueur lors de la vente des produits.

EXCLUSIONS – NE SONT PAS COUVERTS PAR LA GARANTIE

Les éléments suivants ne sont, en aucune circonstance, couverts par la garantie :

- L'usure normale;
- Les éléments d'entretien de routine, les mises au point et réglages;
- Les dommages causés par le défaut de se conformer aux normes d'entretien ou de remisage telles que stipulées dans le Guide du conducteur;
- Les dommages résultant de l'enlèvement de pièces, de réparations, entretien ou service incorrects, de la modification ou de l'utilisation de pièces ou d'accessoires n'ayant pas été fabriquées ou approuvées par BRP, ou encore les dommages résultant de réparations effectuées par une personne n'étant pas un concessionnaire BRP autorisé;
- Dommages entraînés par un usage abusif, une utilisation anormale, la négligence ou une utilisation sur une surface autre que la neige ou non conforme aux opérations recommandées dans le Guide du conducteur.
- Les dommages résultant d'un accident, d'une submersion, d'un incendie, d'un vol, d'un acte de vandalisme ou de tout cas de force majeure;
- L'utilisation de carburants, d'huiles ou de lubrifiants ne convenant pas au produit (voir le Guide du conducteur);
- Ingestion d'eau ou de neige;
- Préjudice résultant de dommages imprévus, de dommages indirects ou de tout autre dommage, y compris entre autres le remorquage excessif, le remisage, les appels téléphoniques, la location, le recours à un taxi, les inconvénients, les couvertures d'assurance, le remboursement de prêts, les pertes de temps et les pertes de revenus.
- Damage suite à l'installation de clous sur les chenilles si l'installation n'est pas conforme aux instructions de BRP.

DURÉE DE LA GARANTIE

La présente garantie entrera en vigueur à compter de la première des deux dates suivantes : la date de livraison au premier acheteur au détail ou; la date à laquelle le produit est mis en service pour la première fois, et pour les périodes suivantes :

DOUZE (12) MOIS CONSÉCUTIFS pour une utilisation privée ou commerciale. Cependant, la durée de la garantie d'une motoneige livrée entre le 1^{er} juin et le 1^{er} décembre d'une année donnée expirera au 30 novembre de l'année suivante.

Pour les composants du système des gaz d'échappement, se reporter à *GARANTIE LIÉE AUX ÉMISSIONS (EPA, É.-U.) (PAGE 260) GARANTIE LIÉE AUX ÉMISSIONS (EPA, É.-U.)* du présent document.

La réparation ou le remplacement de pièces ou encore la prestation de services en vertu de la présente garantie ne prolonge pas sa durée au-delà de sa date d'échéance originale.

CONDITIONS REQUISES PAR LA GARANTIE

L'exécution de la garantie n'est valable **que si** chacune des conditions ci-après est remplie :

- La motoneige Ski-Doo 2023 doit être achetée en tant que véhicule neuf et non utilisé par son premier propriétaire auprès d'un concessionnaire BRP autorisé à distribuer des motoneiges Ski-Doo dans le pays où la vente a été conclue (« **le concessionnaire BRP** »).
- Le processus d'inspection de prélivraison prescrit par BRP doit être effectué, documenté et signé par l'acheteur;
- La motoneige Ski-Doo 2023 doit être enregistrée en bonne et due forme par un concessionnaire BRP autorisé;
- La motoneige Ski-Doo 2023 doit avoir été achetée dans le pays où le propriétaire réside;
- L'entretien de routine décrit dans le Guide du conducteur doit être effectué dans les délais prescrits pour que la garantie soit maintenue. BRP se réserve le droit de rendre la couverture de garantie conditionnelle à la preuve que l'entretien a été effectué adéquatement.

Si l'une des conditions précédentes n'est pas rencontrée, BRP n'a pas l'obligation d'honorer la garantie limitée liée aux véhicules en question et ce, tant pour une utilisation privée que commerciale. De telles restrictions sont nécessaires afin que BRP puisse préserver le caractère sécuritaire de ses produits ainsi que la sécurité de ses clients et du public.

CONDITIONS D'OBTENTION DE LA COUVERTURE DE GARANTIE

Le consommateur doit cesser d'utiliser la motoneige dès l'apparition d'une anomalie. Le consommateur doit aviser un concessionnaire Can-Am dans les trois (3) jours suivant la découverte d'un vice; il doit également lui donner un accès raisonnable au produit ainsi qu'un délai raisonnable pour le réparer. Le consommateur doit présenter au concessionnaire Can-Am une preuve d'achat du produit et doit signer le bon de réparation avant le début des réparations afin de valider une demande de travail sous garantie. Toute pièce remplacée en vertu de la présente garantie limitée devient la propriété de BRP.

CE QUE BRP FERA

Les obligations de BRP en vertu de la présente garantie se limitent, à son choix, soit à réparer les pièces qui, dans des conditions normales d'utilisation, d'entretien et de service, présentent un vice, soit à remplacer ces pièces par des pièces d'origine Ski-Doo neuves, sans frais pour le coût des pièces et/ou de la main-d'œuvre encouru par un concessionnaire BRP et ce pour la durée de couverture et dans les conditions de la présente garantie. Aucune réclamation de rupture de garantie ne peut être cause d'annulation ou de résiliation de la vente de la motoneige au propriétaire.

Si une réparation couverte par cette garantie est requise alors que le produit se trouve en dehors du pays où elle a été achetée, le propriétaire sera responsable des charges additionnelles causées par les pratiques et conditions locales, telles que, sans s'y limiter, le transport, les assurances, les taxes, les droits de licence, les frais d'importation, et tout autres débours, y compris ceux exigés par les gouvernements, états, territoires et leurs organismes respectifs.

BRP se réserve le droit d'améliorer ou de modifier ses produits en tout temps sans encourir aucune obligation de modifier les produits fabriqués auparavant.

TRANSFERT

Si la propriété d'un produit est transférée durant la période de garantie, cette garantie limitée assujettie à ses propres termes et modalités sera également transférée et sera valide pendant le reste de la période de couverture, à condition que BRP ou un distributeur/concessionnaire Ski-Doo autorisé reçoive une preuve que l'ancien propriétaire a accepté le transfert de propriété, et reçoive également les coordonnées du nouveau propriétaire.

SERVICE À LA CLIENTÈLE

Face à un conflit ou à un problème de service relié à la présente garantie limitée, BRP vous suggère d'essayer de résoudre la situation directement chez le concessionnaire autorisé en présence du gérant de service ou du propriétaire. BRP vous suggère d'essayer de résoudre la situation directement avec le gérant ou propriétaire du service du concessionnaire Can-Am autorisé.

Si le problème ne peut être résolu, contactez BRP en remplissant le formulaire de contact que vous trouverez sur www.brp.com ou contactez BRP par la poste à l'une des adresses répertoriées dans la rubrique **NOUS CONTACTER** de ce guide.

GARANTIE LIÉE AUX ÉMISSIONS (EPA, É.-U.)

Bombardier Produits Récréatifs inc. (« BRP ») garantit à l'acheteur et à chaque propriétaire ultérieur que ce moteur neuf, y compris toutes les parties de son système de contrôle des émissions d'échappement et son système de récupération des vapeurs d'essence, remplissent deux conditions :

1. Ils sont conçus, fabriqués et équipés de telle sorte qu'ils sont conformes au moment de la vente à l'acheteur final avec les exigences 40 CFR 1051 et 40 CFR 1060.
2. Ils sont exempts de défauts de matériaux et de fabrication qui peuvent les empêcher de répondre aux exigences 40 CFR 1051 et 40 CFR 1060.

Si la condition de garantie est remplie, BRP réparera ou remplacera, à sa discrétion, toute pièce ou composant avec un défaut de matériau ou de fabrication qui augmenterait les émissions du moteur de tout polluant réglementé pendant la période de garantie indiquée, sans frais pour le propriétaire, y compris les dépenses relatives au diagnostic et la réparation ou le remplacement des pièces liés aux émissions. Toutes les pièces défectueuses remplacées au titre de cette garantie deviennent la propriété de BRP.

Pour toute réclamation de garantie liée aux émissions, BRP restreint le diagnostic et la réparation de pièces liées aux émissions aux concessionnaires Ski-Doo autorisés, à moins qu'il s'agisse de réparations d'urgence requises par le point 2 de la liste ci-après.

En tant que fabricant, certifiant, BRP ne refusera pas les demandes de garantie liées aux émissions basées sur une des situations suivantes :

1. Entretien ou autre service effectué par BRP ou par des installations BRP autorisées.
2. Travaux de réparation de moteur/matériel qu'un opérateur a effectués pour corriger une situation urgente et dangereuse attribuable à BRP tant que l'opérateur tente de rétablir le moteur/matériel à sa configuration appropriée dès que possible.
3. Toute action ou inaction de l'opérateur sans rapport avec la demande de garantie.
4. Entretien qui a été effectué plus fréquemment que ce que BRP recommande.
5. Tout ce qui est de la faute ou de la responsabilité de BRP.
6. L'utilisation de toute essence qui est couramment disponible lorsque le matériel fonctionne, sauf si les instructions écrites d'entretien de BRP affirment que cette essence pourrait nuire au système de contrôle des émissions du matériel et l'opérateur peut facilement trouver l'essence appropriée. Reportez-vous la section Entretien et celle sur les spécifications de l'essence.

Période de garantie liée aux émissions

La Garantie liée aux émissions est valide pour la période suivante selon la première éventualité :

	heures	mois	Kilo mètres
Composants liés aux émissions d'échappement	200	30	4000
Composants liés au système de récupération des vapeurs d'essence	s/o	24	s/o

Composants couverts

La garantie relative aux émissions couvre tous les composants dont la défaillance pourrait augmenter les émissions d'un polluant réglementé par un moteur y compris les composants suivants :

1. Pour les émissions d'échappement, les composants en lien avec les émissions comprennent des pièces de moteur liées aux systèmes suivants :
 - Système d'admission d'air
 - Système d'alimentation
 - Système d'allumage
 - Systèmes de recirculation des gaz d'échappement
2. Les pièces suivantes sont aussi considérées comme des composants du système des gaz d'échappement :
 - Dispositifs de post-traitement
 - Soupapes de ventilation du carter
 - Capteurs
 - Unités de contrôle électronique
3. Les pièces suivantes sont considérées comme un composant du système de récupération des vapeurs d'essence :
 - Réservoir d'essence
 - Bouchon du réservoir
 - Conduite de carburant
 - Raccords de canalisation de carburant
 - Fixations*
 - Soupapes de surpression*
 - Soupapes de régulation*
 - Solénoïdes de régulation*
 - Contrôles électroniques*
 - Diaphragmes de commande à dépression*
 - Câbles de commande*

- Tringleries de commande*
- Robinets de purge
- Tuyaux de vapeur
- Séparateur liquide/vapeur
- Filtre à charbon actif
- Supports de montage du réservoir à charbon actif
- Port de connexion de purge du carburateur

REMARQUE :

*En relation avec le système de récupération des vapeurs d'essence

4. Les composants en lien avec les émissions comprennent également toute autre pièce dont le seul but est de réduire les émissions ou dont la défaillance augmentera les émissions sans dégrader significativement les performances du moteur.

Limitation de la portée

En tant que fabricant, certifiant, BRP peut refuser les demandes de garantie liées aux émissions pour des défaillances qui ont été causées par un entretien ou une utilisation inappropriée de la part du propriétaire ou de l'exploitant, soit accidentellement pour lequel le fabricant n'a aucune responsabilité ou en cas de force majeure. Par exemple, une réclamation relative à la garantie des émissions n'a pas à être honorée pour des défaillances qui ont été directement causées par l'abus de l'utilisateur du moteur/équipement ou de l'utilisation du moteur/équipement d'une façon pour lequel il n'a pas été conçu et ne sont pas imputable au fabricant en aucune façon.

Si vous avez des questions au sujet de vos droits et responsabilités au titre de la garantie, ou pour obtenir le nom et l'emplacement du concessionnaire BRP autorisé le plus près, veuillez contacter BRP en remplissant le formulaire de contact que vous trouverez sur www.brp.com ou contactez BRP par la poste à l'une des adresses répertoriées dans la rubrique NOUS CONTACTER de ce guide, ou appelez le 1-888-272-9222.

GARANTIE LIMITÉE INTERNATIONALE BRP : MOTONEIGES SKI-DOO® 2023

PORTÉE DE LA GARANTIE LIMITÉE

Bombardier Produits Récréatifs inc. ("BRP")* garantit ses motoneiges Ski-Doo 2023 vendus par un distributeur ou un concessionnaire autorisé par BRP à distribuer des motoneiges Ski-Doo (« **distributeur/concessionnaire Ski-Doo** ») hors du Canada, des États-Unis, des pays membres de l'Espace économique européen (ce qui comprend les États membres de l'Union Européenne, le Royaume-Uni la Norvège, l'Islande et le Liechtenstein) (« **EEE** »), la Turquie, les pays membres de la Communauté des États indépendants (« **CEI** ») (ce qui comprend l'Ukraine et le Turkménistan) et la Turquie, contre tout vice de conception ou de fabrication pour la période décrite ci-dessous.

Les pièces et accessoires qui ne sont pas installés à l'usine ne sont pas couverts par cette garantie limitée. Veuillez vous reporter au texte de la garantie limitée applicable aux pièces et accessoires.

La présente garantie limitée deviendra nulle et non avenue si : (1) la motoneige a été utilisée dans le cadre d'une course ou de toute autre compétition, à n'importe quel moment, même par un propriétaire antérieur; ou (2) une modification de la motoneige a entraîné une altération de son fonctionnement, de ses performances ou de sa durée de vie, ou la motoneige a été modifiée dans le but de changer son utilisation première.

LIMITES DE RESPONSABILITÉ

DANS LA MESURE OÙ LA LOI LE PERMET, LA PRÉSENTE GARANTIE EST CONVENUE ET REMPLACE TOUTE AUTRE GARANTIE EXPRESSE OU IMPLICITE, Y COMPRIS ET SANS RESTREINDRE TOUTE GARANTIE DE VALEUR MARCHANDE OU TOUTE GARANTIE DE CONVENANCE À DES FINS OU UN USAGE PARTICULIER. DANS LA MESURE OÙ ON NE PEUT Y RENONCER, LA DURÉE DES GARANTIES IMPLICITES SE LIMITE À CELLE DE LA GARANTIE EXPRESSE. LES DOMMAGES IMPRÉVUS ET INDIRECTS NE SONT PAS COUVERTS EN VERTU DE LA PRÉSENTE GARANTIE. CERTAINES JURIDICTIONS NE PERMETTENT PAS LES RENONCIATIONS, RESTRICTIONS ET EXCLUSIONS SUSMENTIONNÉES; PAR CONSÉQUENT, CES DERNIÈRES PEUVENT NE PAS VOUS CONCERNER. LES DROITS SPÉCIFIQUES QUE CONFÈRE LA PRÉSENTE GARANTIE S'APPLIQUENT À SON TITULAIRE, QUI PEUT AUSSI AVOIR D'AUTRES DROITS QUI VARIENT SELON LES PAYS. (POUR LES PRODUITS ACHETÉS EN AUSTRALIE, VOIR "PRODUITS VENDUS EN AUSTRALIE UNIQUEMENT", CI-DESSOUS).

Ni un distributeur/concessionnaire Ski-Doo, ni aucune autre personne n'est autorisée à faire des déclarations ou des représentations ou encore à offrir des conditions garanties à propos du produit, qui sont autres que celles stipulées à la présente garantie limitée. S'il y a lieu, ces actes ne pourront être opposables à BRP.

BRP se réserve le droit de modifier en tout temps la présente garantie, cela n'ayant toutefois aucun effet sur les conditions de garantie applicables et en vigueur lors de la vente des produits.

EXCLUSIONS – NE SONT PAS COUVERTS PAR LA GARANTIE

Les éléments suivants ne sont, en aucune circonstance, couverts par cette garantie :

- L'usure normale;
- Les éléments d'entretien de routine, les mises au point et réglages;
- Les dommages causés par la négligence ou le manque d'entretien et/ou de stockage appropriés, comme décrit dans le guide de l'utilisateur ;
- Les dommages résultant de l'enlèvement de pièces, de réparations, d'entretien ou de service incorrects, de la modification ou de l'utilisation de pièces et d'accessoires n'ayant pas été fabriqués ou approuvés par BRP et qui, de son avis raisonnable, ne sont pas compatibles avec le produit ou affectent de manière irrévocable l'opération, la performance ou la durabilité du produit, ou encore les dommages résultant de réparations effectuées par une personne n'étant pas un distributeur/concessionnaire de motoneige autorisé;
- Dommages entraînés par un usage abusif, une utilisation anormale, la négligence, la course ou une utilisation sur une surface autre que la neige ou non conforme aux opérations recommandées dans le Guide du conducteur;
- Les dommages résultant d'un événement extérieur, d'un accident, d'une submersion, d'introduction de neige ou d'eau, d'un incendie, d'un vol, d'un acte de vandalisme ou de tout cas de force majeure;
- L'utilisation de carburants, d'huiles ou de lubrifiants ne convenant pas au produit (voir le Guide du conducteur);
- Les dommages résultant de la corrosion ou de l'exposition aux éléments naturels;
- Le préjudice résultant de dommages imprévus, de dommages indirects ou de tout autre dommage, y compris entre autres le remorquage, les coûts de transport, le remisage, les appels téléphoniques, la location, le recours à un taxi, les inconvénients, les couvertures d'assurance, le remboursement de prêts, les pertes de temps et les pertes de revenus ou la perte de jouissance du véhicule pendant la durée du service ou des réparations.
- Et dommage suite à l'installation de clous sur les chenilles si l'installation n'est pas conforme aux instructions de BRP'

DURÉE DE LA GARANTIE

La présente garantie entrera en vigueur à compter de la première des deux dates suivantes : (1) la date de livraison au premier acheteur au détail ou; (2) la date à laquelle le produit est mis en service pour la première fois, et ce pour une période de :

DOUZE (12) MOIS CONSÉCUTIFS pour une utilisation privée ou commerciale. Cependant, la durée de la garantie d'une motoneige livrée entre le 1^{er} juin et le 1^{er} décembre d'une année donnée expirera au 30 novembre de l'année suivante.

La réparation ou le remplacement de pièces ou encore la prestation de services en vertu de la présente garantie ne prolonge pas sa durée au-delà de sa date d'échéance originale.

Veuillez prendre note que la durée ou toutes autres modalités de la garantie sont sujettes aux lois locales ou nationales qui s'appliquent pour votre pays.

POUR LES PRODUITS VENDUS EN AUSTRALIE SEULEMENT

Rien dans ces modalités de la garantie devraient être utiliser pour exclure, restreindre ou modifier l'application de toute condition, garantie, droit ou recours conféré ou implicite en vertu de la Competition and Consumer Act 2010 (Cth), y compris l'Australian Consumer Law ou toute autre loi, où de le faire serait contraire à cette loi, ou faire en sorte qu'une partie des présentes modalités soit non avenue. Les avantages qui vous sont donnés sous cette garantie limitée sont en plus des autres droits et recours que vous avez sous la loi australienne.

Nos produits viennent avec des garanties qui ne peuvent être exclues en vertu l'Australian Consumer Law. Vous avez droit à un remplacement ou un remboursement pour une défaillance majeure et une compensation pour toute autre perte ou dommage raisonnablement prévisible. Vous avez également le droit d'avoir les produits réparés ou remplacés si les produits ne parviennent pas à être de qualité acceptable et que la défaillance ne constitue pas une défaillance majeure.

CONDITIONS D'APPLICATION DE LA GARANTIE

L'exécution de la garantie n'est valable **que si** chacune des conditions ci-après est remplie :

- La motoneige Ski-Doo 2023 doit être achetée en tant que véhicule neuf et non utilisé par son premier propriétaire auprès d'un concessionnaire/distributeur Ski-Doo autorisé à distribuer des motoneiges Ski-Doo dans le pays où la vente a été conclue.

- Le processus d'inspection de prélivraison prescrit par BRP doit être effectué et documenté;
- Le produit doit être enregistré en bonne et due forme par un distributeur/concessionnaire Ski-Doo autorisé;
- La motoneige Ski-Doo 2023 doit être achetée dans le pays ou l'union de pays où le propriétaire réside.
- L'entretien de routine décrit dans le Guide du conducteur doit être effectué dans les délais prescrits pour que la garantie soit maintenue. BRP se réserve le droit de rendre la couverture de garantie conditionnelle à la preuve que l'entretien a été effectué adéquatement.

Si une des conditions précédentes n'est pas rencontrée, BRP n'a pas l'obligation d'honorer la garantie limitée liée aux véhicules en question et ce, tant pour une utilisation privée que commerciale. De telles restrictions sont nécessaires afin que BRP puisse préserver le caractère sécuritaire de ses produits ainsi que la sécurité de ses clients et du public.

COMMENT SE PRÉVALOIR DE LA PROTECTION DE LA GARANTIE

Le consommateur doit cesser d'utiliser la motoneige dès l'apparition d'une anomalie. Le client doit aviser un distributeur/concessionnaire de motoneiges BRP dans les deux (2) mois suivant la découverte d'un vice. Il doit également lui donner un accès raisonnable au produit ainsi qu'un délai raisonnable pour le réparer. Le client doit présenter au distributeur/concessionnaire de motoneiges BRP une preuve d'achat du produit et doit signer le bon de réparation avant le début des réparations afin de valider une demande de travail sous garantie. Toute pièce remplacée en vertu de la présente garantie limitée devient la propriété de BRP.

Veuillez prendre note que le délai de notification est soumise à la législation nationale ou locale applicable dans le pays du client.

CE QUE BRP FERA

Dans toute la mesure permise par la loi, les obligations de BRP en vertu de cette garantie est limitée, à sa seule discrétion, à réparer les pièces trouvées défectueuses sous-utilisation normale, à l'entretien ou au remplacement de telles pièces par de nouvelles pièces Ski-Doo originales sans frais pour les pièces et la main d'œuvre à tout distributeur/concessionnaire Ski-Doo autorisé pendant la période de garantie et les conditions décrites aux présentes. La responsabilité de BRP est limitée à la réparation ou au remplacement des pièces. Aucune réclamation de rupture de garantie ne peut être cause d'annulation ou de résiliation de la vente de la motoneige au propriétaire. Vous avez peut-être d'autres droits, lesquels peuvent varier d'un pays à l'autre.

Si une réparation couverte par cette garantie est requise alors que le produit se trouve en dehors du pays où elle a été achetée, le propriétaire sera responsable des charges additionnelles causées par les pratiques et conditions locales, telles que, sans s'y limiter, le transport, les assurances, les taxes, les droits de licence, les frais d'importation, et tout autres débours, y compris ceux exigés par les gouvernements, états, territoires et leurs organismes respectifs.

BRP se réserve le droit d'améliorer ou de modifier ses produits en tout temps sans encourir aucune obligation de modifier les produits fabriqués auparavant.

TRANSFERT

Si la propriété d'un produit est transférée durant la période de garantie, cette garantie limitée assujettie à ses propres termes et modalités sera également transférée et sera valide pendant le reste de la période de couverture, à condition que BRP ou un distributeur/concessionnaire Ski-Doo autorisé reçoive une preuve que l'ancien propriétaire a accepté le transfert de propriété, et reçoive également les coordonnées du nouveau propriétaire.

SERVICE À LA CLIENTÈLE

Dans l'éventualité d'un différend ou d'un conflit lié à cette garantie limitée, BRP vous recommande de tenter de résoudre le problème au niveau du distributeur/concessionnaire Ski-Doo. Nous recommandons de discuter ce problème avec un le gestionnaire de service ou le propriétaire du concessionnaire/distributeur Ski-Doo autorisé'.

Si le problème ne peut être résolu, contactez BRP en remplissant le formulaire de contact que vous trouverez sur www.brp.com ou contactez BRP par la poste à l'une des adresses répertoriées dans la rubrique *NOUS CONTACTER* de ce guide.

GARANTIE LIMITÉE BRP POUR L'ESPACE ÉCONOMIQUE EUROPÉEN, LA COMMUNAUTÉ DES ÉTATS INDÉPENDANTS ET LA TURQUIE: MOTONEIGES SKI-DOO® 2023

PORTÉE DE LA GARANTIE LIMITÉE

Bombardier Produits Récréatifs inc. ("BRP")* garantit ses motoneiges Ski-Doo 2023 vendus par des distributeurs ou des concessionnaires agréés par BRP à distribuer des motoneiges Ski-Doo (« distributeur/concessionnaire Ski-Doo ») dans les pays membres de l'Espace économique européen (ce qui comprend les États membres de l'Union européenne, le Royaume-Uni, la Norvège, l'Islande et le Liechtenstein) (« EEA »), les pays membres de la Communauté des États indépendants (« CIS ») (ce qui comprend l'Ukraine et le Turkménistan) et la Turquie, contre tout défaut dans les matériaux et la fabrication pendant la période et selon les conditions décrites ci-dessous.

Les pièces et accessoires qui ne sont pas installés à l'usine ne sont pas couverts par cette garantie limitée. Veuillez vous reporter au texte de la garantie limitée applicable aux pièces et accessoires.

La présente garantie limitée deviendra nulle et non avenue si : (1) la motoneige a été utilisée dans le cadre d'une course ou de toute autre compétition, à n'importe quel moment, même par un propriétaire antérieur; ou (2) une modification de la motoneige a entraîné une altération de son fonctionnement, de ses performances ou de sa durée de vie, ou la motoneige a été modifiée dans le but de changer son utilisation première.

LIMITATION DE RESPONSABILITÉ

DANS LA MESURE OÙ LA LOI LE PERMET, LA PRÉSENTE GARANTIE EST CONVENUE ET REMPLACE TOUTE AUTRE GARANTIE EXPRESSE OU IMPLICITE, Y COMPRIS ET SANS RESTREINDRE TOUTE GARANTIE DE VALEUR MARCHANDE OU TOUTE GARANTIE DE CONVENANCE À DES FINS OU UN USAGE PARTICULIER. DANS LA MESURE OÙ ON NE PEUT Y RENONCER, LA DURÉE DES GARANTIES IMPLICITES SE LIMITE À CELLE DES GARANTIES EXPRESSES. LES DOMMAGES IMPRÉVUS ET INDIRECTS NE SONT PAS COUVERTS EN VERTU DE LA PRÉSENTE GARANTIE. CERTAINES JURIDICTIONS NE PERMETTENT PAS LES RENONCIATIONS, RESTRICTIONS ET EXCLUSIONS SUSMENTIONNÉES; PAR CONSÉQUENT, CES DERNIÈRES PEUVENT NE PAS VOUS CONCERNER. LES DROITS SPÉCIFIQUES QUE CONFÈRE LA PRÉSENTE GARANTIE S'APPLIQUENT À SON TITULAIRE, QUI PEUT AUSSI AVOIR D'AUTRES DROITS QUI VARIENT SELON LES PAYS.

Ni un distributeur/concessionnaire Ski-Doo, ni aucune autre personne n'est autorisée à faire des déclarations ou des représentations ou encore à offrir des conditions garanties à propos du produit, qui sont autres que celles stipulées à la présente garantie limitée. S'il y a lieu, ces actes ne pourront être opposables à BRP.

BRP se réserve le droit de modifier en tout temps la présente garantie, cela n'ayant toutefois aucun effet sur les conditions de garantie applicables et en vigueur lors de la vente des produits.

EXCLUSIONS – NE SONT PAS COUVERTS PAR LA GARANTIE

Les éléments suivants ne sont, en aucune circonstance, couverts par cette garantie :

- L'usure normale;
- Les éléments d'entretien de routine, les mises au point et réglages;
- Les dommages causés par la négligence ou le manque d'entretien et/ou de stockage appropriés, comme décrit dans le guide de l'utilisateur ;
- Les dommages résultant de l'enlèvement de pièces, de réparations, d'entretien ou de service incorrects, de la modification ou de l'utilisation de pièces et d'accessoires n'ayant pas été fabriqués ou approuvés par BRP et qui, de son avis raisonnable, ne sont pas compatibles avec le produit ou affectent de manière irrévocable l'opération, la performance ou la durabilité du produit, ou encore les dommages résultant de réparations effectuées par une personne n'étant pas un distributeur/concessionnaire de motoneige autorisé;
- Dommages entraînés par un usage abusif, une utilisation anormale, la négligence, la course ou une utilisation sur une surface autre que la neige ou non conforme aux opérations recommandées dans le Guide du conducteur;
- Les dommages résultant d'un événement extérieur, d'un accident, d'une submersion, d'introduction de neige ou d'eau, d'un incendie, d'un vol, d'un acte de vandalisme ou de tout cas de force majeure;
- L'utilisation de carburants, d'huiles ou de lubrifiants ne convenant pas au produit (voir le Guide du conducteur);
- Les dommages résultant de la corrosion ou de l'exposition aux éléments naturels;
- Le préjudice résultant de dommages imprévus, de dommages indirects ou de tout autre dommage, y compris entre autres le remorquage, les coûts de transport, le remisage, les appels téléphoniques, la location, le recours à un taxi, les inconvénients, les couvertures d'assurance, le remboursement de prêts, les pertes de temps et les pertes de revenus ou la perte de jouissance du véhicule pendant la durée du service ou des réparations.
- Et dommage suite à l'installation de clous sur les chenilles si l'installation n'est pas conforme aux instructions de BRP'

DURÉE DE LA GARANTIE

La présente garantie entrera en vigueur à compter de la première des deux dates suivantes : (1) la date de livraison au premier acheteur au détail ou; (2) la date à laquelle le produit est mis en service pour la première fois, et ce pour une période de :

VINGT-QUATRE (24) MOIS CONSÉCUTIFS pour une utilisation privée et DOUZE (12) MOIS CONSÉCUTIFS pour une utilisation commerciale. Cependant, la durée de la garantie d'une motoneige livrée entre le 1^{er} juin et le 1^{er} décembre d'une année donnée expirera au 30 novembre de l'année applicable. Une motoneige est à usage commercial lorsqu'elle est destinée à générer des revenus ou utilisée en relation avec des postes ou emplois au cours de la période de garantie. Elle est aussi à usage commercial lorsque, à tout moment au cours de la période de garantie, elle comporte des étiquettes commerciales ou est immatriculée pour un usage commercial.

La réparation ou le remplacement de pièces ou encore la prestation de services en vertu de la présente garantie ne prolonge pas sa durée au-delà de sa date d'échéance originale.

Veuillez prendre note que la durée ou toutes autres modalités de la garantie sont sujettes aux lois locales ou nationales qui s'appliquent pour votre pays.

CONDITIONS D'APPLICATION DE LA GARANTIE

L'exécution de la garantie n'est valable **que si** chacune des conditions ci-après est remplie :

- La motoneige Ski-Doo 2023 doit être achetée en tant que véhicule neuf et non utilisé par son premier propriétaire auprès d'un concessionnaire/distributeur Ski-Doo autorisé à distribuer des produits Ski-Doo dans le pays où la vente a été conclue;
- Le processus d'inspection de prélivraison prescrit par BRP doit être effectué et documenté;
- Le produit doit être enregistré en bonne et due forme par un distributeur/concessionnaire Ski-Doo autorisé;
- La motoneige Ski-Doo 2023 doit être acheté dans l'EEE par un résident de l'EEE, dans le CEI par un résident de la CEI ou en Turquie par un résident de la Turquie; et
- L'entretien de routine décrit dans le Guide du conducteur doit être effectué dans les délais prescrits pour que la garantie soit maintenue. BRP se réserve le droit de rendre la couverture de garantie conditionnelle à la preuve que l'entretien a été effectué adéquatement.

Si une des conditions précédentes n'est pas rencontrée, BRP n'a pas l'obligation d'honorer la garantie limitée liée aux véhicules en question et ce, tant pour une utilisation privée que commerciale. De telles

restrictions sont nécessaires afin que BRP puisse préserver le caractère sécuritaire de ses produits ainsi que la sécurité de ses clients et du public.

COMMENT SE PRÉVALOIR DE LA PROTECTION DE LA GARANTIE

Le consommateur doit cesser d'utiliser la motoneige dès l'apparition d'une anomalie. Le client doit aviser un distributeur/concessionnaire de motoneiges BRP dans les deux (2) mois suivant la découverte d'un vice. Il doit également lui donner un accès raisonnable au produit ainsi qu'un délai raisonnable pour le réparer. Le client doit présenter au distributeur/concessionnaire de motoneiges BRP une preuve d'achat du produit et doit signer le bon de réparation avant le début des réparations afin de valider une demande de travail sous garantie. Toute pièce remplacée en vertu de la présente garantie limitée devient la propriété de BRP.

Veuillez prendre note que le délai de notification est soumise à la législation nationale ou locale applicable dans le pays du client.

CE QUE BRP FERA

Dans toute la mesure permise par la loi, les obligations de BRP en vertu de cette garantie est limitée, à sa seule discrétion, à réparer les pièces trouvées défectueuses sous-utilisation normale, à l'entretien ou au remplacement de telles pièces par de nouvelles pièces Ski-Doo originales sans frais pour les pièces et la main d'œuvre à tout distributeur/concessionnaire Ski-Doo autorisé pendant la période de garantie et les conditions décrites aux présentes. La responsabilité de BRP est limitée à la réparation ou au remplacement des pièces. Aucune réclamation de rupture de garantie ne peut être cause d'annulation ou de résiliation de la vente de la motoneige au propriétaire. Vous avez peut-être d'autres droits, lesquels peuvent varier d'un pays à l'autre.

Si une réparation couverte par cette garantie est requise en dehors de l'EEE, CEI, ou en Turquie le propriétaire sera responsable des charges additionnelles causées par les pratiques et conditions locales, tel que, sans s'y limiter, le transport, les assurances, taxes, droit de licences, frais d'importations, et tout autres débours, y compris ceux exigés par les gouvernements, états, territoires et leurs agences respectives.

BRP se réserve le droit d'améliorer ou de modifier ses produits en tout temps sans encourir aucune obligation de modifier les produits fabriqués auparavant.

TRANSFERT

Si la propriété d'un produit est transférée durant la période de garantie, cette garantie limitée assujettie à ses propres termes et modalités

sera également transférée et sera valide pendant le reste de la période de couverture, à condition que BRP ou un distributeur/concessionnaire Ski-Doo autorisé reçoive une preuve que l'ancien propriétaire a accepté le transfert de propriété, et reçoive également les coordonnées du nouveau propriétaire.

SERVICE À LA CLIENTÈLE

Dans l'éventualité d'un différend ou d'un conflit lié à cette garantie limitée, BRP vous recommande de tenter de résoudre le problème au niveau du distributeur/concessionnaire Ski-Doo. Il est recommandé de parler du problème chez le distributeur/concessionnaire Ski-Doo autorisé en présence du responsable de service ou du propriétaire.

Si le problème ne peut être résolu, contactez BRP en remplissant le formulaire de contact que vous trouverez sur www.brp.com ou contactez BRP par la poste à l'une des adresses répertoriées dans la rubrique *NOUS CONTACTER* de ce guide.

MODALITÉS ADDITIONNELLES POUR LA FRANCE

Les modalités suivantes ne sont applicables qu'aux produits vendus en France:

Le vendeur est tenu de livrer un bien conforme au contrat et répond des défauts existants lors de la livraison. Il répond également des défauts de conformité résultant de l'emballage, des instructions de montage ou de l'installation lorsque c'est de sa responsabilité par le contrat ou réalisé sous sa responsabilité. Pour être conforme au contrat, le bien doit :

1. Être conforme à l'usage normal de marchandises similaires à cet égard et, le cas échéant:
 - Correspondre à la description donnée par le vendeur et posséder les qualités que celui-ci a présentées à l'acheteur sous forme d'échantillon ou de modèle;
 - Présenter les qualités qu'un acheteur peut légitimement attendre eut égard aux déclarations publiques faites par le vendeur, par le fabricant ou par son représentant, notamment dans la publicité ou l'étiquetage; ou
2. Présenter les caractéristiques définies d'un commun accord par les parties ou être propre à tout usage spécial recherché par l'acheteur, porté à la connaissance du vendeur et que ce dernier a accepté.

L'action résultant du défaut de conformité se prescrit par deux ans à compter de la délivrance du bien. Le vendeur est tenu de la garantie à raison des défauts cachés du bien vendu qui le rendent impropre à l'usage auquel on le destine, ou qui diminuent tellement cet usage que

l'acheteur ne l'aurait pas acquis, ou en aurait donné un moindre prix, s'il les avait connus. L'action résultant des vices rédhibitoires doit être intentée par l'acquéreur dans un délai de deux ans à compter de la découverte du vice.

Cette page est intentionnellement vide

RENSEIGNEMENTS SUR LE CLIENT

INFORMATIONS SUR LA PROTECTION DES RENSEIGNEMENTS PERSONNELS

Bombardier Produits Récréatifs Inc., ses filiales et ses sociétés affiliées (" BRP ") s'engagent à protéger vos renseignements personnels et à appliquer une politique générale de transparence sur nos méthodes de collecte, d'utilisation et de communication de vos renseignements personnels dans le cadre de la gestion de notre relation avec vous. **Vous pouvez obtenir plus de détails en consultant la politique de confidentialité de BRP à l'adresse suivante : <https://www.brp.com/fr/politique-de-confidentialite.html> ou en scannant le code QR ci-dessous.**

Soyez assuré(e) que nous avons mis en place des mesures de sécurité appropriées afin de protéger vos renseignements personnels contre la perte et l'accès non autorisé.

Les renseignements personnels qui peuvent être recueillis par BRP, directement auprès de vous ou auprès de concessionnaires autorisés ou de tiers autorisés, comprennent :

- **Coordonnées, renseignements démographiques et d'enregistrement** (ex : nom, adresse complète, numéro de téléphone, courriel, sexe, historique d'achat de véhicule, langue de communication).
- **Renseignements sur le véhicule** (ex : numéro de série, date d'achat et de livraison, utilisation du véhicule, emplacement du véhicule et ses déplacements).
- **Renseignements de tiers** (ex : renseignements reçus des partenaires de BRP, renseignements sur les activités de marketing conjoint, médias sociaux).
- **Renseignements technologiques** (ex : adresse IP, type de navigateur, type d'appareil, système d'exploitation, pages Web consultées, témoins et technologies similaires lorsque vous utilisez les sites Web ou l'application mobile de BRP ou des concessionnaires).
- **Renseignements d'interaction avec BRP** (ex : renseignements recueillis lorsque vous appelez les représentants des ventes internes de BRP, achetez des articles sur un site Web de BRP, vous inscrivez à des courriels de BRP, participez à des concours et des tirages commandités par BRP ou assistez à des événements commandités par BRP).
- **Renseignements transactionnels** (ex : informations nécessaires au traitement des retours, informations relatives au paiement lorsque vous achetez des produits ou services de BRP par le biais de ses sites Web ou applications mobiles et d'autres questions liées à votre achat de produits BRP).

Ces renseignements pourront être utilisés et traités aux fins suivantes :

- Sécurité et sécurité
- Service à la clientèle pour les ventes et l'après-vente (ex : compléter ou suivre avec vous votre achat ou votre entretien)

- Enregistrement et garantie
- Communication (ex : vous envoyer un sondage de satisfaction BRP)
- Publicité comportementale en ligne, profilage et services de localisation (ex : vous offrir une expérience personnalisée)
- Conformité et règlement des différends
- Marketing et publicité
- Assistance (ex : aide pour tout problème de livraison, traitement des retours et autres questions liées à votre achat de produits BRP)

Nous pouvons également utiliser les renseignements personnels pour générer des données agrégées ou statistiques qui ne permettent plus de vous identifier personnellement.

Vos renseignements personnels peuvent être partagés aux personnes suivantes : BRP, concessionnaires autorisés de BRP, distributeurs, fournisseurs de services, partenaires en publicité et en études de marché et autres tiers autorisés.

Nous pouvons recevoir des renseignements à votre sujet de diverses sources, y compris de tiers, comme les concessionnaires autorisés et les partenaires de BRP, avec lesquels nous offrons des services ou participons à des activités de marketing conjoint. Nous pouvons également recevoir des renseignements à votre sujet de plateformes de médias sociaux comme Facebook et Twitter, lorsque vous interagissez avec nous sur ces plateformes.

Selon les circonstances, vos renseignements personnels peuvent être communiqués en dehors de la région où vous résidez. Vos renseignements personnels ne sont conservés que pendant la durée nécessaire à la réalisation de l'objectif pour lequel nous les avons obtenus et conformément à nos politiques de conservation.

Pour exercer vos droits en matière de protection des renseignements personnels (ex : droit d'accès, droit de rectification), pour retirer votre consentement afin de ne plus vous retrouver sur notre liste d'adresses à des fins de marketing ou pour le sondage sur la satisfaction ou pour toute question générale sur la protection des renseignements personnels, veuillez communiquer avec le responsable de la protection des renseignements personnels de BRP à l'adresse **privacyofficer@brp.com** ou par courrier à l'adresse suivante :

Service juridique de BRP, 726 St-Joseph, Valcourt, Québec, Canada, J0E 2L0.

Lorsque BRP traite vos renseignements personnels, elle le fait en conformité avec sa Politique de confidentialité à l'adresse suivante : <https://www.brp.com/fr/politique-de-confidentialite.html> ou en utilisant le code QR suivant.



NOUS CONTACTER

www.brp.com

Asie-Pacifique

Australie

6 Lord Street
Lakes Business Park
Botany, NSW 2019

Chine

Room 3703, Tower 2,
Grand Gateway
3 Hong Qiao Road,
Xuhui District,
Shanghai 200030

Japon

21F Shinagawa East One
Tower
2-16-1 Konan, Minato-ku-ku,
Tokyo 108-0075

Nouvelle-Zélande

Suite 1.6, 2-8 Osborne Street,
Newmarket, Auckland 2013

Europe, Moyen-Orient et Afrique

Belgique

Oktrooiplein 1
9000 Gent

République tchèque

Stefanikova 43a
Prague 5
150 00

Allemagne

Itterpark 11
40724 Hilden

Finlande

Isoaavantie 7
PL 8040
96101 Rovaniemi

France

Arteparc Bâtiment B
Route de la Côte d'Azur,
13 590 Meyreuil

Norvège

Ingvald Ystgaardsvei 15
N-7484 Trondheim
Salg, marketing, ettermarked

Suède

Spinnvägen 15
903 61 Umeå
Sweden 90821

Suisse

Avenue d'Ouchy 4-6
1006 Lausanne

Amérique latine

Brésil

Av. James Clerck Maxwell, 230
Campinas, Sao Paulo
CEP 13069-380

Mexique

Av. Ferrocarril 202
Parque Industrial Querétaro
Santo Rosa Jauregui, Querétaro
C.P. 76220

Amérique du Nord

Canada

3200A, rue King Ouest,
Suite 300
Sherbrooke (Québec) J1L 1C9

États-Unis

10101 Science Drive
Sturtevant, Wisconsin
53177

CHANGEMENT D'ADRESSE/DE PROPRIÉTAIRE

Si vous changez d'adresse ou si vous êtes le nouveau propriétaire du véhicule, veuillez en aviser BRP :

- En communiquant avec un concessionnaire de motoneiges BRP autorisé.
- **Amérique du Nord seulement:** en appelant au 1 888 272-9222.
- Postez l'une des cartes de changement d'adresse indiquées aux pages suivantes à l'une des adresses BRP indiquées dans la section *CONTACTEZ-NOUS* de ce guide.

S'il s'agit d'un changement de propriété, veuillez fournir la preuve que le propriétaire précédent accepte le transfert.

Il est important d'aviser BRP même après l'expiration de la garantie limitée car cela nous permet de joindre le propriétaire lorsque nécessaire, comme à l'occasion d'un rappel sécuritaire. C'est la responsabilité du propriétaire d'aviser BRP.

VÉHICULES VOLÉS : Si votre véhicule est volé, vous devriez aviser BRP ou un concessionnaire/distributeur autorisé de motoneiges BRP. On vous demandera vos nom, adresse, numéro de téléphone ainsi que le numéro d'identification du véhicule et la date à laquelle le véhicule a été volé.

Cette page est
vierge intentionnellement

Cette page est
vierge intentionnellement

CHANGEMENT
D'ADRESSE 

CHANGEMENT DE PROPRIÉTAIRE 



NUMÉRO D'IDENTIFICATION DU VÉHICULE

--	--	--	--	--	--	--	--	--	--	--	--	--	--	--	--	--	--	--	--

Numéro de modèle
Numéro d'identification du véhicule (N.I.V.)

ANCIENNE ADRESSE
OU ANCIEN
PROPRIÉTAIRE :

NOM

N°

RUE

APP.

VILLE

ÉTAT/PROVINCE

ZIP/CODE POSTAL

PAYS

TÉLÉPHONE

NOUVELLE ADRESSE
OU NOUVEAU
PROPRIÉTAIRE :

NOM

N°

RUE

APP.

VILLE

ÉTAT/PROVINCE

ZIP/CODE POSTAL


PAYS

TÉLÉPHONE

COURRIEL

Cette page est
vierge intentionnellement

CHANGEMENT
D'ADRESSE 

CHANGEMENT DE PROPRIÉTAIRE 



NUMÉRO D'IDENTIFICATION DU VÉHICULE

--	--	--	--	--	--	--	--	--	--	--	--	--	--	--	--	--	--	--	--	--

Numéro de modèle

Numéro d'identification du véhicule (N.I.V.)

ANCIENNE ADRESSE
OU ANCIEN
PROPRIÉTAIRE :

NOM

N°

RUE

APP.

VILLE

ÉTAT/PROVINCE

ZIP/CODE POSTAL

PAYS

TÉLÉPHONE

NOUVELLE ADRESSE
OU NOUVEAU
PROPRIÉTAIRE :

NOM

N°

RUE

APP.

VILLE

ÉTAT/PROVINCE

ZIP/CODE POSTAL

PAYS

TÉLÉPHONE

COURRIEL

Cette page est
vierge intentionnellement

N° MODÈLE _____

NUMÉRO D'IDENTIFICATION
DU **VÉHICULE** (N.I.V.) _____

NUMÉRO D'IDENTIFICATION
DU **MOTEUR** (N.I.M.) _____

Propriétaire : _____

NOM

N°

RUE

APP.

VILLE

ÉTAT/PROVINCE

ZIP/CODE POSTAL

Date d'achat _____

ANNÉE

MOIS

JOUR

**Date d'expiration
de la garantie** _____

ANNÉE

MOIS

JOUR

Doit être complété par le concessionnaire au moment de la vente.

MARQUE DU CONCESSIONNAIRE

⚠ AVERTISSEMENT

Si vous ne tenez pas compte des avertissements et des instructions de sécurité présentés dans ce guide, la vidéo de sécurité et des étiquettes de sécurité apposées sur les produits, vous prenez le risque de causer des accidents graves ou mortels.



® MC ET LE LOGO BRP SONT DES MARQUES DE COMMERCE DE BOMBARDIER PRODUITS RÉCRÉATIFS INC. OU DE SES FILIALES.

©2022 BOMBARDIER PRODUITS RÉCRÉATIFS INC. TOUS DROITS RÉSERVÉS

www.brp.com