

ski-doo®



SERIE MXZ 120/200

MANUALE SULLA SICUREZZA

Include
informazioni
sulla sicurezza e
sull'uso



2023

⚠ AVVERTENZA

Età minima consigliata per conducenti sotto la supervisione di un adulto:

- 120: 6 anni
- 200: 13 anni

Leggere attentamente la presente guida del conducente. Contiene informazioni importanti per la sicurezza.

È richiesta la supervisione di un adulto per la corretta comprensione dei rischi implicati nell'uso di questi veicoli.

Rivedere e spiegare il contenuto della presente guida del conducente al giovane conducente e accertarsi che questi abbia compreso il funzionamento corretto e sicuro del veicolo.

Tenere questa guida del conducente sempre a disposizione nel veicolo.

520003030_IT

Traduzione delle
istruzioni originali

AVVERTENZA DISPOSIZIONE CALIFORNIANA 65

AVVERTENZA

Il funzionamento, l'assistenza e la manutenzione di un veicolo fuoristrada possono esporre a contatto con sostanze chimiche, compresi i fumi di scarico, il monossido di carbonio, gli ftalati e il piombo, sostanze riconosciute dallo Stato della California come cause di cancro, malformazioni del feto o altri difetti legati alla riproduzione. Per ridurre al minimo l'esposizione, evitare di respirare i fumi di scarico, non lasciare il motore in folle se non necessario, eseguire la manutenzione del veicolo in aree ben ventilate e indossare guanti o lavarsi le mani di frequente durante le operazioni di manutenzione. Per ulteriori informazioni, visitare la pagina www.p65warnings.ca.gov/products/passenger-vehicle.

In Canada i prodotti sono distribuiti e assistiti da Bombardier Recreational Products Inc. (BRP).

Negli Stati Uniti, i prodotti sono distribuiti e assistiti da BRP US Inc.

Nello Spazio economico europeo (che comprende gli Stati membri dell'Unione Europea più Regno Unito, Norvegia, Islanda e Liechtenstein), nella Comunità degli Stati Indipendenti (inclusi Ucraina e Turkmenistan) e in Turchia, la distribuzione e l'assistenza dei prodotti sono eseguite da BRP European Distribution S.A. e da altre affiliate o controllate di BRP.

Per tutti gli altri paesi, la distribuzione e l'assistenza dei prodotti sono eseguite da Bombardier Recreational Products Inc. (BRP) o dalle sue affiliate.

TM Marchi registrati di BRP o delle sue affiliate.

Si tratta di un elenco non esaustivo di marchi di fabbrica proprietà di Bombardier Recreational Products Inc. o dei suoi affiliati:

SKI-DOO®

MXZ®

XPS®

Tutti i diritti riservati. Nessuna delle parti di questa Guida del conducente può essere riprodotta in alcun modo senza il previo consenso scritto da parte di Bombardier Recreational Products Inc.

©Bombardier Recreational Products Inc. (BRP) 2022

Introduzione

Andare in motoslitte è un'esperienza esaltante e uno sport molto divertente. Tuttavia, comporta anche molte responsabilità. Per i conducenti di motoslitte la libertà di cui godono resterà tale solo se continueranno a comportarsi in modo responsabile. Ciò significa essenzialmente prendersi cura della propria sicurezza personale, della sicurezza e dei diritti degli altri e proteggere l'ambiente.

Leggere e seguire le seguenti informazioni presenti nella Guida del conducente e nel presente Manuale sulla sicurezza delle motoslitte sono il primo passo per preservare lo sport praticato in motoslitte e la sicurezza di tutti. Il buon senso, un'adeguata capacità di giudizio e l'esperienza sono tutti fattori importanti ai fini dell'uso in sicurezza di una motoslitte. Il conducente è l'aspetto centrale per quanto riguarda la sicurezza. Sarà il conducente, infatti, a preoccuparsi della sicurezza prima, durante e dopo l'utilizzo della motoslitte.

Una manutenzione adeguata della motoslitte, l'osservanza di tutte le leggi, la formazione del conducente e la pratica contribuiscono tutte a dar vita a un'esperienza sicura e godibile. Si invita ad avere pazienza, poiché molte delle abilità e delle conoscenze speciali necessarie per andare in motoslitte in sicurezza devono essere apprese lungo un certo arco di tempo.

Partecipare a un corso sulla sicurezza delle motoslitte e una lezione sul primo soccorso e iscriversi a un club di appassionati di motoslitte miglioreranno la fruizione della motoslitte e garantiranno molti anni di guida sicura.

Ogni motoslitte BRP reca l'etichetta del Snowmobile Safety and Certification Committee (SSCC) e rispetta o supera gli standard di tale organismo. BRP supporta e incoraggia l'uso in sicurezza di tutte le motoslitte. Indossare sempre un casco omologato e la protezione per gli occhi. Guidare con attenzione, osservare tutte le leggi statali e locali e rispettare i diritti altrui. I membri dell'International Snowmobile Manufacturers Association (ISMA), come BRP, fanno la loro parte nel migliorare le piste, sponsorizzare eventi e, in generale, supportare lo sport praticato in motoslitte. In qualità di membro dell'American Council of Snowmobile Associations (ACSA), BRP promuove l'uso delle motoslitte attraverso la formazione, la beneficenza e programmi di ricerca.

Il presente Manuale sulla sicurezza delle motoslitte dovrebbe essere considerato una parte permanente della motoslitte e deve restare in dotazione con la motoslitte se viene rivenduta.

Indice

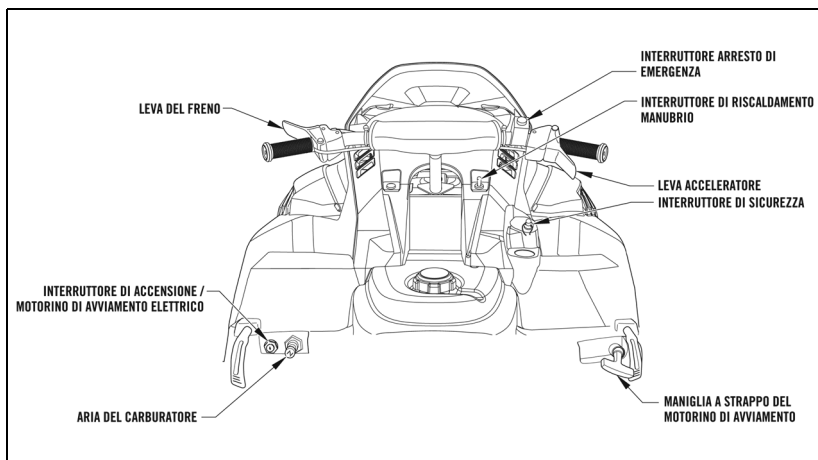
Prima dell'uso	1-7
Comandi della motoslitte	1
Traino mediante motoslitte	3
Etichette di sicurezza	3
Equipaggiamento di sicurezza	4
Rimorchio di una motoslitte	7
Preparazione del conducente	9-11
Alcuni consigli per tutti i conducenti di motoslitte	9
Segnali sulle piste	10
Abbigliamento adeguato	10
Tabella del wind-chill	11
Idoneità psico-fisica	12
Ambiente	12
Responsabilità	13
Immatricolazione e permessi	13
Codice etico	14
Utilizzo di una motoslitte	12-14
Istruzioni di guida sicura	15
Preparazione della motoslitte	15-16
Manutenzione	15
Ispezione preliminare alla guida/all'avviamento	15
Rifornimento adeguato	19
Guida della motoslitte	20-26
Prima guida	20
Padronanza nel controllo di base della motoslitte	20
Posizioni di guida	20
Motoslitte bloccata nella neve	21
Escursioni di gruppo (safari)	21
Variazioni di terreno e guida	22
Pericoli	24
Emergenze	27-29
Lesioni dovute al freddo	27
Situazione di emergenza	28
Equipaggiamento supplementare consigliato	28
Sopravvivenza	29
Segnali di soccorso	29
Chiusura	30

Prima dell'uso

COMANDI DELLA MOTOSLITTA

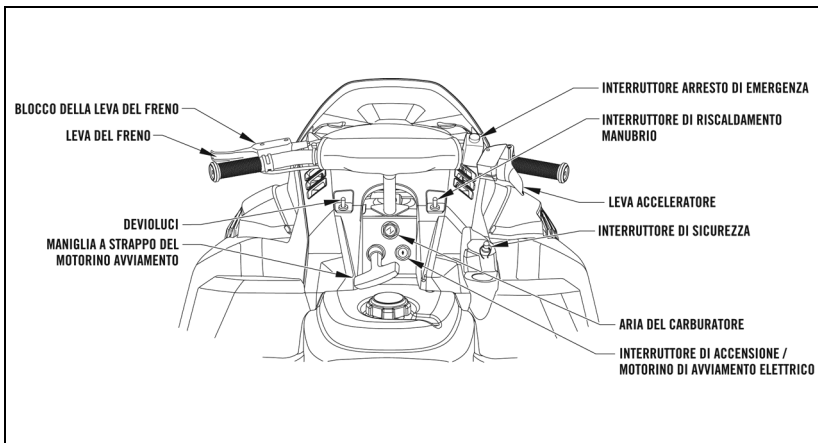
■ **NOTA:** Le illustrazioni e le descrizioni riportate sotto spiegano i comandi tipi della motoslitte. Leggere la Guida del conducente per conoscere per trovare le informazioni sui comandi di uno specifico modello di motoslitte.

120



0753-830

200



0753-827

LEVA DEL FRENO — Posizionata a sinistra sul manubrio, LEVA DEL FRENO può essere premuta per rallentare o arrestare in movimento in avanti della motoslitta.

BLOCCO DELLA LEVA DEL FRENO (200) — Posizionato accanto alla o sulla LEVA DEL FRENO, il BLOCCO DELLA LEVA DEL FRENO serve a tenere la LEVA DEL FRENO in posizione premuta. Per attivare l'attuatore del blocco, premere completamente la LEVA DEL FRENO; innestare l'attuatore e rilasciare la LEVA DEL FRENO. Per rilasciare l'attuatore del blocco, premere la LEVA DEL FRENO e consentire il disinnesto dell'attuatore.

AVVERTENZA

Il blocco della leva del freno non è un freno di stazionamento e non deve essere azionato per periodi superiori a 5 minuti. Il blocco della leva del freno tiene la leva del freno in posizione abbassata e mantiene la pressione contro il disco del freno; tuttavia, dopo un certo periodo, la pressione esercitata sul disco del freno potrebbe allentarsi al di sotto della quantità sufficiente per tenere ferma la motoslitta.

ARIA DE CARBURANTE — Per avviare il motore a freddo, attivare il pulsante o la leva dell'aria del carburatore. Leggere la Guida del conducente per ottenere istruzioni dettagliate. Un motore a caldo richiede un utilizzo minimo o nessun utilizzo di aria del carburatore.

INTERRUTTORE DELL'ARRESTO DI EMERGENZA — Posizionato a destra sul manubrio, l'INTERRUTTORE DELL'ARRESTO DI EMERGENZA può essere attivato immediatamente per arrestare il motore. In posizione sollevata, l'INTERRUTTORE DELL'ARRESTO DI EMERGENZA consente il funzionamento del motore. Premendo in basso l'INTERRUTTORE DELL'ARRESTO DI EMERGENZA si interrompe l'accensione del motore e lo si arresta per consentire alla motoslitta di fermarsi per inerzia.

DEVIOLUCI (200) — Posizionato sul cofano, il DEVIOLUCI può essere premuto per selezionare gli abbaglianti o gli anabbaglianti.

INTERRUTTORE DI ACCENSIONE — — Azionato mediante chiave, l'INTERRUTTORE DI ACCENSIONE consente l'avviamento (posizione RUN o START) o l'arresto (posizione OFF) del motore. Se la motoslitta è dotata di un interruttore di avviamento e/o un motorino di avviamento a strappo, l'INTERRUTTORE DI ACCENSIONE deve trovarsi in posizione RUN or START per attivare il motore dell'avviamento. Per ridurre le probabilità di un uso non autorizzato, togliere sempre la chiave dall'INTERRUTTORE DI ACCENSIONE dopo ogni uso.

ATTENZIONE

Si verificheranno gravi danni al motorino di avviamento e/o all'ingranaggio a corona del motore se il motorino di avviamento è attivato mentre il motore è in funzione o se l'INTERRUTTORE DI ACCENSIONE è tenuto in posizione START dopo l'avvio del motore.

LEVA DELL'ACCELERATORE — Posizionata a destra sul manubrio, la LEVA DELL'ACCELERATORE serve a utilizzare la motoslitte a diverse velocità. L'effettiva velocità della motoslitte dipende dalle condizioni del terreno ed è direttamente proporzionale al movimento della leva dell'acceleratore. Quando si rilascia la LEVA DELL'ACCELERATORE, è **necessario** che torni automaticamente in posizione di minimo.

AVVERTENZA

Se la leva dell'acceleratore non ritorna velocemente e completamente in posizione di minimo, è necessario riparare l'impianto dell'acceleratore o sostituire i componenti danneggiati prima di utilizzare la motoslitte.

INTERRUTTORI DI RISCALDAMENTO MANUBRIO — Situati sul cofano, premere gli interruttori attivano gli elementi riscaldanti per il manubrio, il pollice (LEVA DELL'ACCELERATORE).

TRAINO MEDIANTE MOTOSLITTA

Occorre porre particolare attenzione quando si tira una slitta da traino o un'altra motoslitte. Le slitte da traino tirate dietro a una motoslitte devono essere caricate con il centro di gravità più basso possibile. È **necessario** utilizzare un'apposita barra rigida per trainare la slitta da traino. Se si trainano passeggeri in una slitta da traino, procedere a bassa velocità ed evitare terreni accidentati per motivi di sicurezza. Inoltre, quando si attraversa una strada, fare in modo che tutti i passeggeri scendano dalla slitta da traino e procedano a piedi. Ogni slitta da traino deve essere realizzata con materiale riflettente su ciascun lato e sul lato posteriore. Non utilizzare mai una fune per trainare un toboga, una slitta, ecc., con passeggeri a bordo. Trainare una slitta da traino con una fune è estremamente pericoloso ed è **severamente proibito!**


Se è necessario trainare una motoslitte mediante un'altra motoslitte, la prima operazione consiste nel rimuovere la cinghia di trasmissione dalla motoslitte trainata. Quindi, utilizzando un fune da traino, bloccare (con un nodo) la parte centrale di una fune al centro del paraurti posteriore della motoslitte trainante, accertandosi che le estremità della fune abbiano uguale lunghezza; poi, avvolgere due volte ciascuna estremità della fune intorno a un fusello della motoslitte trainata e bloccarla.


ATTENZIONE

Quando si traina una motoslitte, procedere a bassa velocità ed evitare terreni accidentati. Inoltre, durante la frenata, ricordarsi che la motoslitte trainata non frenerà quando si frena la motoslitte capofila, bensì si fermerà per inerzia. Non trainare mediante le parti ricurve degli sci.

ETICHETTE DI SICUREZZA

Le motoslitte BRP sono caratterizzate da tre tipi di etichette relative alla manutenzione e all'uso della motoslitte come previsto nella Guida del conducente, nel Manuale sulla sicurezza delle motoslitte e sulla motoslitte.

 AVVERTENZA identifica informazioni personali legate alla sicurezza. Seguire la direttiva perché riguarda la possibilità di lesioni personali gravi e persino la morte.

 ATTENZIONE identifica una situazione pericolosa che, se non evitata, potrebbe causare lesioni di lieve o moderata entità.

ATTENZIONE identifica pratiche non sicure che possono comportare danni alla motoslitte. Seguire la direttiva perché riguarda la possibilità che una o più parti della motoslitte siano danneggiate.

■ **NOTA:** identifica informazioni supplementari degne di particolare attenzione.

Il proprietario/conducente, deve garantire che tutte le etichette siano conservate sulla motoslitte e che si seguano le informazioni in essere riportate.

Standard minimi di sicurezza per le motoslitte sono stati adottati dallo Snowmobile Safety and Certification Committee. Tutte le motoslitte BRP recano apposte sul tunnel un'etichetta di certificazione. L'etichetta indica che una struttura di collaudo indipendente ha accertato la conformità agli standard di sicurezza fissati dallo SSCC.

<p>QUESTO MODELLO È STATO VALUTATO DA UN ORGANISMO DI COLLAUDO INDIPENDENTE ED È CONFORME A TUTTI GLI STANDARD DI SICUREZZA SSCC IN VIGORE AL MOMENTO DELLA FABBRICAZIONE.</p> <p>SPONSORIZZATO DA SNOWMOBILE SAFETY AND CERTIFICATION COMMITTEE, INC.</p>	<p>STAMPATO NEGLI STATI UNITI</p> <p>CERTIFICATO</p>  <p>CERTIFIED</p>  <p>D 5 4 4 8 7 5 4</p>	<p>THIS MODEL HAS BEEN EVALUATED BY AN INDEPENDENT TESTING LABORATORY AND IT MEETS ALL SSCC SAFETY STANDARDS IN EFFECT ON THE DATE OF ITS MANUFACTURE.</p> <p>SPONSORED BY THE SNOWMOBILE SAFETY AND CERTIFICATION COMMITTEE, INC.</p>
--	--	--

0155-567A

EQUIPAGGIAMENTO DI SICUREZZA

Le motoslitte BRP presentano un equipaggiamento di sicurezza destinato a proteggere il conducente e il passeggero in caso di motoslitte progettata per il trasporto di un passeggero:

- A. **PEDANA POGGIAPIEDI CON SUPERFICIE ANTISCIVOLO** — Funge da poggiatesta mentre il conducente è alla guida della motoslitte. Inoltre, protegge i piedi del conducente/passeggero evitando che vengano colpiti da oggetti estranei sulla pista. Il conducente/passeggero **deve** sempre tenere i piedi sulla PEDANA POGGIAPIEDI. Non poggiare **mai** i piedi sul bordo esterno della motoslitte quando si desidera svoltare o mentre la motoslitte è in movimento. Se sulla superficie della PEDANA POGGIAPIEDI si accumula neve o ghiaccio, pulire immediatamente la superficie. La PEDANA POGGIAPIEDI deve essere pulita prima di ogni uso. Una SUPERFICIE ANTISCIVOLO è posta sulla PEDANA POGGIAPIEDI per impedire al conducente/passeggero di scivolare accidentalmente mentre utilizza e sale o scende in assenza di neve o ghiaccio.
- B. **DEFLETTORE ANTINEVE** — Si estende dalla parte posteriore della motoslitte e devia neve, ghiaccio e altri oggetti scagliati dal cingolo.



SNO-WL12

- C. PARAURTI ANTERIORE** — Fornisce protezione dai danni nelle collisioni di minore entità.
- D. PARAURTI POSTERIORE** — Fornisce protezione dai danni nelle collisioni di minore entità. Il PARAURTI POSTERIORE può essere utilizzato come maniglia per sollevare la parte posteriore della motoslitte.
- E. INTERRUTTORE DELL'ARRESTO DI EMERGENZA** — Funziona in modo indipendente rispetto all'interruttore di accensione e deve essere in posizione ON (sollevata) prima di avviare il motore. Se si verifica un'emergenza che richiede lo spegnimento immediato del motore, l'INTERRUTTORE DELL'ARRESTO DI EMERGENZA viene premuto per abbassarlo in posizione OFF e arrestare il motore; quindi si aziona il freno per fermare il movimento in avanti della motoslitte.
- F. PARABREZZA** — Fornisce al conducente comfort e protezione deviano vento e neve.
- G. FANALINO POSTERIORE, LUCE DEI FRENI FARI E RIFLETTORI** — Le LUCI forniscono al conducente la corretta visibilità operativa e notturna. Inoltre, per la sicurezza del conducente, la motoslitte è dotata di RIFLETTORI che aumentano la visibilità della motoslitte stessa. Non guidare mai una motoslitte a meno che tutte le LUCI non funzionino correttamente e i RIFLETTORI siano a loro posto.

- H. **BLOCCO DELLA LEVA DEL FRENO (200)** — Funge da dispositivo di blocco per la LEVA DEL FRENO. L'attuatore dovrebbe essere innestato ogni qualvolta la motoslitta è parcheggiata, funziona al minimo e si lascia incustodita. Non utilizzare mai la motoslitta con l'attuatore innestato.

AVVERTENZA

Il blocco della leva del freno non è un freno di stazionamento e non deve essere azionato per periodi superiori a 5 minuti. Il blocco della leva del freno tiene la leva del freno in posizione abbassata e mantiene la pressione contro il disco del freno; tuttavia, dopo un certo periodo, la pressione esercitata sul disco del freno potrebbe allentarsi al di sotto della quantità sufficiente per tenere ferma la motoslitta.

- I. **INTERRUTTORE DI CONTROLLO DELL'ACCELERATORE** — Protezione contro la fuga della motoslitta che si genera quando una ghiottina dell'acceleratore non ritorna in posizione di minimo. Se si forma del ghiaccio nell'impianto dell'acceleratore o in presenza di un altro malfunzionamento, l'interruttore arresterà il motore quando si rilascia la LEVA DELL'ACCELERATORE. Se si verifica una situazione in cui l'impianto dell'acceleratore non funziona correttamente, attivare immediatamente l'INTERRUTTORE DELL'ARRESTO DI EMERGENZA. Se l'INTERRUTTORE DI CONTROLLO DELL'ACCELERATORE arresta il motore o si verificano le suddette situazioni, correggere il problema prima di riavviare il motore.
- J. **INTERRUTTORE DI SICUREZZA** — Quando il cordino dell'INTERRUTTORE DI SICUREZZA è collegato al pilota, l'INTERRUTTORE DI SICUREZZA interrompe il circuito di accensione quando viene rimosso il cappuccio dalla base se il conducente cade dalla motoslitta. Attaccare il cordino dell'INTERRUTTORE DI SICUREZZA al conducente in qualche maniera prima di avviare il motore. L'uso di un INTERRUTTORE DI SICUREZZA è obbligatorio per tutte le applicazioni di gara.

ATTENZIONE

Durante l'uso di un INTERRUTTORE DI SICUREZZA, fare in modo che il cordino non resti impigliato con i manubri o entri in contatto con i rami degli alberi o altri oggetti. In una tale evenienza, il cappuccio potrebbe essere rimosso inavvertitamente, con una conseguente perdita di potenza, il che potrebbe comportare la perdita di controllo della motoslitta e lesioni gravi.

CARTER DELLA CINGHIA (non raffigurato) — Protegge il conducente in caso di rottura della frizione o della cinghia di trasmissione. Non utilizzare **mai** la motoslitta o fa funzionare il motore se prima il CARTER DELLA CINGHIA non viene bloccato e i pannelli del cofano/di accesso non sono fissati saldamente.

RISCALDATORI PER MANUBRIO/POLLICE (non raffigurato) — Forniscono comfort al conducente e sono controllati mediante un interruttore.

AVVERTENZA

Se non si riesce a sentire dolore alla pelle per via di età avanzata, malattia cronica, diabete, lesione della colonna vertebrale, uso di alcool, spossatezza o altre condizioni fisiche, agire con attenzione nell'uso del riscaldatore del sedile. Il riscaldatore del sedile può causare ustioni anche a basse temperature, soprattutto in caso di uso prolungato. Non poggiare niente sul sedile che isoli contro il calore, come una coperta o un cuscino, perché così facendo si rischia di surriscaldare il riscaldatore del sedile. Non perforare il sedile con spille, aghi o altri oggetti appuntiti perché in questo modo si potrebbe danneggiare l'elemento riscaldante, con conseguente surriscaldamento del riscaldatore del sedile. Un sedile surriscaldato potrebbe causare gravi lesioni personali.

IMPUGNATURE (non raffigurate) — Se la motoslitte è dotata di un sedile passeggero, le IMPUGNATURE rappresentano salde MANIGLIE per il passeggero. Prima di mettersi alla guida, il conducente deve informare il passeggero di utilizzare sempre le IMPUGNATURE. **Non trasportare mai un passeggero su una motoslitte progettata per una sola persona.**

RIMORCHIO DI UNA MOTOSLITTA

È meglio utilizzare un rimorchio progettato specificamente per il trasporto di motoslitte, come i rimorchi con pianale ribaltabile, i rimorchi aperti con pianale piatto e i rimorchi chiusi. Un rimorchio con pianale ribaltabile può essere dotato di un impianto a verricello che assista nel caricamento della motoslitte. I rimorchi aperti a pianale piatto sono dotati di rampe pieghevoli o auto-portanti che consentono alle motoslitte di essere caricate sul rimorchio dalla parte posteriore e scaricate dal rimorchio nella parte anteriore. I rimorchi chiusi solitamente presentano porte nella parte anteriore e posteriore che si piegano verso il basso per fungere da rampe di carico e scarico.

Accertarsi di avere tutto l'equipaggiamento adeguato per attaccare il rimorchio al veicolo, comprese le catene di sicurezza, il gancio di traino a sfera di dimensioni appropriate e i collegamenti elettrici corretti per alimentare le luci del rimorchio. Prima di rimorchiare una motoslitte, controllare il limite massimo della capacità di carico e la pressione richiesta degli pneumatici del rimorchio e la portata lorda del veicolo e la capacità di traino del veicolo trainante.

ATTENZIONE

PRIMA di caricare la motoslitte sul rimorchio, ricontrollare per assicurarsi che il timone del rimorchio sia fissato correttamente al gancio di traino a sfera del veicolo trainante. In questo modo si impedisce che il rimorchio fuoriesca dal gancio quando una motoslitte viene guidata sul pianale del rimorchio, in particolare con rimorchio a 2 posti.

Quando si fissa la motoslitta sul rimorchio, evitare di usare una fune o cinghie di gomma perché possono facilmente sfilacciarsi, allungarsi o rompersi. Dopo aver fissato la motoslitta, controllare per essere certi che i freni del rimorchio (se il rimorchio è dotato di freni), i fanalini/le luci freni/le frecce e le luci di ingombro laterali funzionino tutti correttamente. Dopo aver ricontrollato, coprire sempre la motoslitta se si trova su un rimorchio aperto per proteggerla durante il traino.



AVVERTENZA

Fare in modo che tutti i sedili, gli accessori e il carico siano fissati correttamente, o rimuoverli per evitare che cadano sulla strada e creino un pericolo per i veicoli che seguono.

Preparazione del conducente

ALCUNI CONSIGLI PER TUTTI I CONDUCENTI DI MOTOSLITTE

Indipendentemente dall'esperienza precedente nella guida di automobili, motociclette o motoscafi, tutti sono principianti la prima volta che si siedono ai comandi di una motoslitta. Ogni sport richiede abilità e giudizio da parte di chi lo pratica per mantenere i rischi entro limiti accettabili. È **necessario** imparare a conoscere le condizioni variabili di neve, ghiaccio, luce, terreno, tempo meteorologico e temperatura e i loro effetti sul funzionamento della motoslitta e sul conducente. Il conducente **deve** imparare a tenere in equilibrio la motoslitta in condizioni di terreno e velocità diverse. È **inoltre necessario** imparare a compensare la presenza di altri veicoli o attività durante la guida della motoslitta. Si consiglia vivamente a un conducente principiante di partecipare a un Corso certificato sulla sicurezza delle motoslitte prima di guidare una motoslitta.

Ogni conducente della motoslitta dovrebbe prendere dimestichezza con:

1. comandi della motoslitta
2. equipaggiamento di sicurezza
3. segnali sulle piste
4. abbigliamento adeguato
5. responsabilità
6. istruzioni per l'utilizzo sicuro
7. manutenzione generale

SEGNALI SULLE PISTE

	Strada senza uscita / Stradina privata		Svolta a destra o sinistra
	Stop		Pendio ripido
	Transito consentito a motoslitte		Attraversamento motoslitte
	Transito vietato a motoslitte		Doppio senso di marcia
	Senso unico — Divieto di accesso		Preavviso di stop
	Informazioni		Segnale della pista
	Pericolo		Indicatore di direzione
	Attenzione		Intersezione di piste

0000-066

I segnali sulle piste sono utilizzati per controllare, dirigere o regolare l'uso di motoslitte sulle piste e per informare il conducente delle condizioni delle piste. Un conducente di motoslitte DEVE avere familiarità con ed essere in grado di riconoscere tutti i segnali in qualsiasi zona.

I quattro tipi di segnali utilizzati sulle piste sono: regolamentare, di avvertenza, di demarcazione e informativi. I segnali sulle piste nella suddetta illustrazione sono riconosciuti dalla maggior parte degli organismi che hanno giurisdizione sulle zone di utilizzo delle motoslitte. Altri segnali sulle piste possono essere utilizzati in altre zone, pertanto accertarsi di familiarizzare con loro prima di guidare sulla pista.

ABBIGLIAMENTO ADEGUATO

L'uso della motoslitte e i relativi sport invernali richiedono di indossare abbigliamento caldo. Al fine di tenersi caldi, tuttavia, si potrebbe vestirsi eccessivamente, sudare e finire per raffreddarsi. Una teoria basilare per tenersi caldi è, se vestiti correttamente, l'abbigliamento terrà lontano l'aria fredda e consentirà all'umidità di evaporare dal corpo.

Il wind-chill, la temperatura che il corpo percepisce a causa della temperatura e della velocità combinata del vento e della motoslitte, rappresenta il problema maggiore di esposizione quando si va in motoslitte. Nella tabella del wind-chill qui sotto si nota che, all'aumentare della velocità del vento e della motoslitte, aumenta anche il pericolo di congelamento. Quando ci si veste per andare in motoslitte, è importante vestirsi in base al fattore del wind-chill più freddo previsto, alla durata dell'esposizione e alle condizioni meteorologiche previste. Spesso non è sufficiente vestirsi in base alla temperatura e alle condizioni attuali.

TABELLA DEL WIND-CHILL

TABELLA DEL WIND-CHILL																							
STANDARD STATUNITENSE										METRICHE													
Velocità combinata di vento e motoslitta	Letture termometro effettiva (°F)										Velocità combinata di vento e motoslitta	Letture termometro effettiva (°C)											
	50	40	30	20	10	0	-10	-20	-30	-40		-50	-60	5	0	-5	-10	-15	-20	-25	-30	-35	-40
miglia/h	Temperatura equivalente (°F)										km/h	Temperatura equivalente (°C)											
0	50	40	30	20	10	0	-10	-20	-30	-40	-50	-60	0	5	0	-5	-10	-15	-20	-25	-30	-35	-40
5	48	37	27	16	6	-5	-15	-26	-36	-47	-57	-68	10	1	-4	-11	-16	-22	-27	-33	-38	-45	-50
10	40	28	16	4	-9	-21	-33	-46	-58	-70	-83	-95	20	-4	-9	-17	-23	-29	-36	-42	-48	-54	-61
15	36	22	9	-5	-18	-36	-45	-58	-72	-85	-99	-112	30	-7	-13	-21	-28	-35	-42	-48	-55	-63	-69
20	32	18	4	-10	-25	-39	-53	-67	-82	-96	-110	-124	40	-9	-16	-24	-32	-39	-47	-53	-61	-69	-76
25	30	16	0	-15	-29	-44	-59	-74	-88	-104	-118	-133	50	-11	-18	-26	-34	-41	-49	-57	-64	-73	-80
30	28	13	-2	-18	-33	-48	-63	-79	-94	-109	-125	-140	60	-12	-19	-27	-35	-43	-51	-59	-66	-75	-82
35	27	11	-4	-20	-35	-49	-67	-82	-98	-113	-129	-145	70	-13	-20	-28	-36	-44	-52	-60	-68	-76	-84
40	26	10	-6	-21	-37	-53	-69	-85	-100	-116	-132	-148											
(Velocità del vento maggiori di 40 miglia/h hanno uno scarso effetto aggiuntivo)	PERICOLO LIMITATO (per chi indossa abbigliamento adeguato)			PERICOLO CRESCENTE*			GRANDE PERICOLO*			(Velocità del vento maggiori di 70 km/h hanno uno scarso effetto aggiuntivo)	PERICOLO LIMITATO (per chi indossa abbigliamento adeguato)		PERICOLO CRESCENTE*		GRANDE PERICOLO*								
	*PERICOLO DI CONGELAMENTO DELLA PELLE ESPOSTA										*PERICOLO DI CONGELAMENTO DELLA PELLE ESPOSTA												

WIND-CHILL

Tutte le tute da motoslitta di buona qualità, a uno o due pezzi, con tessuto impermeabile e fodere leggere e altamente isolanti, devono essere indossate da tutti i conducenti di motoslitta. Il tipo e la quantità di indumenti indossati sotto la tuta per motoslitta dipendono dalle condizioni meteorologiche del giorno. La biancheria intima termica e traspirante a contatto con la pelle fornisce un importante strato con uno spazio d'aria necessario per un corretto isolamento.

I caschi omologati, che forniscono calore e protezione, devono essere sempre indossati con la mentoniera allacciata. I caschi devono essere a copertura totale, con una visiera in plastica e una mentoniera resistente. Se il casco non è dotato di visiera in plastica, è necessario indossare occhiali protettivi. Gli occhiali o la visiera sono importanti per la protezione degli occhi e per una maggiore visibilità in condizioni di luce variabili. I colori suggeriti per le lenti, in base alla preferenza del conducente, sono grigio o verde scuro, in caso di luce solare intensa, e ambra e giallo, per migliorare la visibilità con cielo coperto o nel tardo pomeriggio. Le lenti colorate devono essere tolte di notte. Le lenti chiare (appropriate per tutte le condizioni di luce) devono essere utilizzate di notte.

In caso di freddo estremo, oltre a casco e occhiali/visiera, si consiglia di indossare una maschera facciale per ridurre la possibilità di assideramento.

Le mani devono essere protette indossando un paio di guanti o muffole per motoslitta dotate di un buon isolamento che consentiranno di usare liberamente i pollici e le dita per il funzionamento dei comandi.

Gli stivali con suola in gomma e tomaia in nylon o pelle impermeabile e rivestimento in materiale sintetico, feltro o lana, sono i più adatti per la motoslitta in quanto consentono di tenere i piedi caldi, asciutti e forniscono la trazione necessaria. Un paio di calze di lana o termiche, in aggiunta agli stivali da motoslitta, fornisce ai piedi la necessaria protezione dal freddo. È necessario porre l'accento su alcuni punti per quanto riguarda l'abbigliamento da motoslitta:

1. L'abbigliamento in grado di ventilare e isolare è una necessità.
2. Vestirsi a strati in modo da non limitare la mobilità. Gli strati di indumenti funzionano meglio di un unico strato pesante: uno strato interno con una trama ventilante (biancheria termica), un secondo strato resistente e di natura funzionale (camicia di lana e pantaloni robusti) e un terzo strato isolante (tuta da motoslitta).

3. Quando si acquista l'abbigliamento da motoslitta, ricordarsi che per riscaldarsi è essenziale che sia COMODO e della GIUSTA ADERENZA.
4. Mantenere gli indumenti isolanti asciutti, poiché se bagnati perdono la loro efficacia isolante. Tenere la neve lontana dagli indumenti. Per rinfrescarsi, aprire gli indumenti dal colletto. Lasciare asciugare gli indumenti dopo l'uso.
5. Il calore di mani e piedi dipende dal movimento. Non indossare calze o guanti troppo pesanti. Un paio di calze di lana o termiche e un paio di guanti da motoslitta con fodera sono sufficienti per la maggior parte delle condizioni invernali.
6. Coprire tutta la pelle esposta per evitare l'assideramento.
7. Non indossare MAI scarpe lunghe o indumenti larghi che potrebbero essere trascinati o impigliarsi nelle parti in movimento della motoslitta.
8. Vestirsi in modo appropriato; non vestirsi mai in modo eccessivo o insufficiente.

IDONEITÀ PSICO-FISICA

La motoslitta richiede uno sforzo fisico. Per godere appieno delle escursioni in motoslitta, è necessaria una buona preparazione fisica che consenta di manovrare la motoslitta con la necessaria muscolatura e di ridurre i muscoli rigidi e le braccia doloranti del "mattino dopo". Inoltre, nelle situazioni difficili, come ad esempio quando si rimane bloccati nella neve alta, il conducente della motoslitta in buone condizioni fisiche sarà avvantaggiato.

Le escursioni prolungate e i safari in motoslitta (escursioni di gruppo) richiedono una resistenza fisica superiore a quella necessaria per le uscite brevi. Dormire a sufficienza e consumare pasti sani è buona norma per ottenere la resistenza necessaria. In caso di stanchezza, è necessario fare frequenti soste di riposo.

La guida ad alta quota costituisce un'altra complicazione. I livelli di ossigeno più bassi nelle zone di alta quota causano un esaurimento precoce e un affaticamento dopo uno sforzo limitato. La migliore preparazione per le escursioni ad alta quota consiste in brevi giri di "adattamento" con lunghe soste di riposo.

La preparazione mentale per la motoslitta è estremamente importante. La stanchezza mentale è pericolosa perché può portare a una scarsa capacità di giudizio e a prestazioni di guida non sicure. In ogni momento, i conducenti di motoslitta devono reagire con prontezza e con la capacità di giudizio degli esperti. Se un conducente non è pronto a reagire in modo adeguato a un'eventuale emergenza, non possiede la preparazione sufficiente per guidare una motoslitta.

Non utilizzare mai una motoslitta (o qualsiasi altro veicolo a motore) sotto l'effetto di droghe, alcol o farmaci che possono compromettere la capacità di giudizio o di reazione.

AMBIENTE

La tutela dell'ambiente è una responsabilità di ogni conducente della motoslitta. È severamente vietato danneggiare o distruggere le aree destinate alle motoslitte e tali azioni possono avere come conseguenza leggi più restrittive sull'uso delle motoslitte. Il conducente della motoslitta deve rifarsi a principi di buon senso e cortesia. La politica di tutti i conducenti di motoslitta dovrebbe essere: "Quello che porti dentro, lo porti fuori; fai solo foto e lascia solo tracce". È necessario seguire diverse linee guida:

1. Utilizzare la motoslitte solo quando la copertura nevosa è sufficiente a proteggere la vegetazione nel terreno.
2. Lasciare stare alberi e arbusti; non passarci sopra.
3. Quando si incontrano animali selvatici sulle piste, lasciarli allontanare tranquillamente. Non inseguire o molestare la fauna selvatica.
4. Non gettare rifiuti o inquinare.
5. Guidare solo nelle aree e sulle piste designate. Osservare tutte le regole e le normative. Ottenere i permessi richiesti.
6. Il rumore delle motoslitte può disturbare determinate “zone tranquille” come ospedali, case di riposo e aree residenziali, quindi usare il buon senso e la cortesia in prossimità di queste zone.

RESPONSABILITÀ

I governi federali, statali, provinciali e locali hanno varato leggi e normative in merito all'utilizzo e al funzionamento delle motoslitte. È responsabilità del proprietario e del conducente della motoslitte imparare e rispettare tali leggi e normative. Inoltre, il proprietario e il conducente devono essere a conoscenza delle leggi in materia di responsabilità civile, danni alla proprietà e assicurazione relative all'utilizzo delle motoslitte.

Rispettare sempre la privacy e la proprietà altrui. Ottenere sempre il consenso del padrone della proprietà prima di utilizzarla per andare in motoslitte. Prima di andare in motoslitte su terreni pubblici, informarsi presso le autorità competenti e procedere lentamente nelle aree residenziali.

I genitori devono giudicare la capacità del bambino di comprendere, utilizzare e controllare in sicurezza una motoslitte. Spetta ai genitori stabilire il grado di coinvolgimento del minore quando si pratica sport in motoslitte. Non lasciare mai che i bambini guidino una motoslitte senza supervisione; metterli in guardia rispetto alla velocità, alla disattenzione e all'eccessiva sicurezza. Per ridurre le probabilità di utilizzo non autorizzato, togliere sempre la chiave dall'interruttore di accensione dopo ogni utilizzo.

IMMATRICOLAZIONE E PERMESSI

La maggior parte dei Paesi, degli Stati e delle province prevede per legge che le motoslitte nuove e usate siano immatricolate presso l'ente governativo competente per l'uso di tale veicolo. L'immatricolazione delle motoslitte ha diversi scopi: Permette allo Stato o alla provincia di tenere un registro delle motoslitte esistenti, che fornisce al proprietario/conducente un mezzo per identificare la motoslitte in caso di recupero dopo un furto. Le tasse di immatricolazione generano, inoltre, un flusso di entrate per gli organismi governativi che si occupano della creazione e manutenzione delle piste.

Provvedere a ottenere tutti i permessi necessari. Le motoslitte possono essere guidate da persone di qualsiasi età. Tuttavia, se un minore deve guidare una motoslitte su una proprietà pubblica o privata non di proprietà di un genitore o tutore, la maggior parte degli Stati e delle province richiede una permesso di guida. Per conoscere le leggi specifiche relative ai permessi di guida delle motoslitte da parte dei minori, consultarsi con le forze dell'ordine locali o le autorità preposte alla tutela ambientale.

CODICE ETICO

1. Sarò un buon conducente di motoslitta. Riconosco che le persone giudicano tutti i conducenti di motoslitta dalle mie azioni. Userò la mia influenza sugli altri conducenti di motoslitta per promuovere una condotta corretta.
2. Non sporcherò le piste o le aree di campeggio, né inquinerò i corsi o gli specchi d'acqua. Porterò fuori ciò che porto dentro.
3. Non danneggerò alberi, arbusti o altri elementi naturali.
4. Rispetterò la proprietà e i diritti altrui.
5. Darò una mano quando vedrò qualcuno in difficoltà.
6. Metterò a disposizione me stesso e la mia motoslitta per aiutare nelle operazioni di ricerca e soccorso.
7. Non interferirò con le attività degli altri appassionati di sport invernali. Rispetterò il loro diritto di godere delle loro attività e strutture ricreative.
8. Conoscerò e rispetterò tutte le leggi e le normative federali, statali, provinciali e locali relativi alla velocità e alla guida delle motoslitte nelle aree in cui vado in motoslitta.
9. Non molesterò la fauna selvatica.
10. Non andrò in motoslitta dove è vietato.
11. Non utilizzerò la motoslitta sotto l'effetto di droghe, alcol o farmaci.

Utilizzo di una motoslitta

ISTRUZIONI DI GUIDA SICURA

Prima di avviare il motore della motoslitta:

1. Controllare le previsioni del tempo per verificare se si verificheranno condizioni meteorologiche pericolose.
2. Vestirsi adeguatamente. In funzione delle condizioni meteorologiche attuali e previste, è necessario indossare un casco, una protezione per gli occhi e un abbigliamento adeguato. Non indossare mai scarpe lunghe o allentate, lacci delle scarpe, ecc. che potrebbero rimanere impigliati in una parte in movimento della motoslitta.
3. Comunicare a qualcuno dove si sta andando e quando si pensa di tornare.
4. Organizzarsi con gli amici utilizzando il “buddy system”. Evitare di andare in giro da soli.
5. Equipaggiare la motoslitta con un kit di sopravvivenza e tutte le provviste necessarie. Una torcia elettrica, i pezzi di ricambio essenziali e il kit di attrezzi devono essere portati sempre con la motoslitta. È inoltre opportuno portare con sé un documento d’identità, denaro, telefono senza fili, fiammiferi, coltello, bussola, carta e uno strumento per scrivere.
6. Completare l’Ispezione preliminare alla guida/all’avviamento della motoslitta (vedere pagina 18 per i dettagli).
7. Vietare a un pilota nuovo o inesperto di utilizzare la motoslitta senza adeguata istruzione. Sorvegliare e controllare attentamente queste persone su percorsi pianeggianti e prestabiliti. Osservare i requisiti federali, statali, provinciali e locali relativi alle patenti e all’uso delle motoslitte in età minima. Leggere attentamente la Guida del conducente e il Manuale sulla sicurezza delle motoslitte; comprendere e seguire tutte le raccomandazioni.
8. Ottenere il permesso prima di attraversare una proprietà privata.
9. Non utilizzare mai la motoslitta sotto l’effetto di alcol, droghe o farmaci che possono compromettere la capacità di giudizio o la reattività.
10. Assicurarsi che il cingolo sia libero di ruotare facendo oscillare la motoslitta da un lato all’altro, perché in determinate condizioni meteorologiche il cingolo potrebbe congelarsi aderendo al suolo o ad altre superfici di contatto. Con questo accorgimento si eviterà l’inutile usura della cinghia di trasmissione.
11. ESSERE PRONTI MENTALMENTE A MANOVRARE LA MOTOSLITTA. Le situazioni di emergenza richiedono reazioni automatiche.

Una volta che il motore della motoslitta è in funzione:

1. Controllare i fari (abbaglianti e anabbaglianti), i fanalini e le luci dei freni per verificarne il corretto funzionamento e la corretta regolazione. Accertarsi che tutte le luci siano pulite per garantire la massima illuminazione. Il faro e il fanalino devono essere accesi ogni volta che il motore è in funzione.

2. Attivare l'interruttore dell'arresto di emergenza per verificarne il corretto funzionamento. Riavviare il motore se è stato spento correttamente dall'interruttore dell'arresto di emergenza.

AVVERTENZA

Non utilizzare la motoslitta se l'interruttore dell'arresto di emergenza non funziona.

3. Tenere piedi, mani e indumenti lontani dalle parti in movimento del motore e del meccanismo della trasmissione. Spegnerne sempre il motore per effettuare regolazioni o riparazioni.
4. Quando la motoslitta è utilizzata con un clima estremamente freddo, il sistema di trasmissione deve essere "rodato". Sollevare la parte posteriore della motoslitta con uno stativo di sicurezza schermato o poggiare la motoslitta su un lato e aprire lievemente l'acceleratore consentendo al cingolo di eseguire diversi giri. Questa rotazione consente alla cinghia di trasmissione, ai cuscinetti e al cingolo di "riscaldarsi" correttamente. Non far mai girare il motore con un alto numero di giri durante il "riscaldamento" del cingolo.

AVVERTENZA

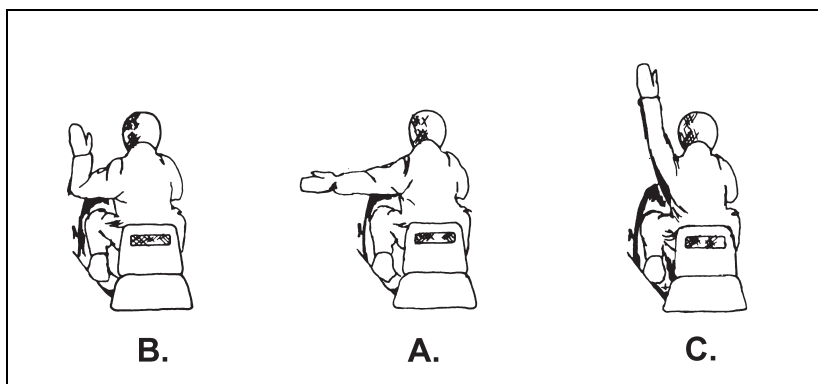
Non permettere ad alcun altro di sostare vicino alla motoslitta durante il "riscaldamento" del cingolo. Il contatto con i detriti o con il cingolo può provocare gravi lesioni personali.

5. Controllare che l'interruttore di sicurezza funzioni rimuovendo il cappuccio. Collegare il cordino dell'interruttore di sicurezza al conducente in qualche modo (tuta, giubbotto, ecc.) prima di azionare l'acceleratore.

Una volta partiti:

1. Tenere sempre i piedi sulla pedana poggiapiedi e lontano dal cingolo in rotazione. Non estendere MAI i piedi o le gambe oltre il bordo della pedana poggiapiedi in alcun caso mentre la motoslitta è in movimento.
2. Rispettare le restrizioni sul numero di piloti. Se la motoslitta è progettata per un solo conducente, non trasportare mai passeggeri. Se la motoslitta è progettata per trasportare un passeggero (dotata di apposite maniglie), trasportarlo solo dopo avergli fornito le istruzioni di sicurezza.
3. Non utilizzare mai la motoslitta a una velocità superiore a quella consentita in funzione del limite di velocità, del terreno e delle condizioni previste. Usare il buon senso. Evitare le ostruzioni e le aree dall'aspetto sospetto; la neve e il bagliore possono nascondere un ripido dislivello o un burrone.
4. Non utilizzare mai la motoslitta tra i binari della strada ferrata o su tracciati ferroviari. Il rumore di un treno in avvicinamento può essere coperto dal motore della motoslitta.
5. Tenersi lontani da pattinatori e sciatori; non utilizzare mai la motoslitta sulle discese o sulle piste per sciatori.
6. Non tagliare la linea di marcia di un altro conducente di motoslitta; una collisione può causare gravi lesioni fisiche o morte conducenti di motoslitta.

7. Utilizzare la motoslitte a una certa distanza da una strada. Fermarsi completamente prima di attraversare strade o autostrade e dare precedenza a tutto il traffico veicolare. Guidare vicino a un'autostrada o in senso opposto al traffico automobilistico di notte può causare confusione e contribuire a un grave incidente.
8. Non andare mai oltre i limiti di visibilità consentiti dai fari della motoslitte. La visibilità è la chiave della sicurezza in motoslitte. Utilizzare sempre la motoslitte a una velocità tale da avere il tempo necessario per riconoscere ed evitare un pericolo.
9. Usare sempre i segnali mano/braccio appropriati, soprattutto quando si guida in gruppo (safari). I segnali riconosciuti sono:
 - A. SVOLTA A SINISTRA: Allungare il braccio sinistro verso la sinistra del corpo.
 - B. SVOLTA A DESTRA: Allungare il braccio sinistro orizzontalmente, piegandolo all'altezza del gomito per sollevare la mano in posizione verticale.
 - C. RALLENTARE O FERMARSI: Sollevare un braccio verticalmente sopra la testa.



0000-051

10. Quando si usa una motoslitte in retromarcia, usare sempre prudenza e la velocità minima. Assicurarsi che l'interruttore della retromarcia sia nella posizione desiderata prima di azionare l'acceleratore.

Preparazione della motoslitta

MANUTENZIONE

Per garantire la sicurezza e il divertimento in motoslitta, le motoslitte richiedono una manutenzione e una cura adeguate a intervalli regolari. Poiché le motoslitte vengono spesso utilizzate nelle condizioni climatiche e del terreno più dure, è necessario prestare attenzione nell'esecuzione di alcune procedure meccaniche. È indispensabile che tutti gli interventi di manutenzione alla motoslitta siano eseguiti correttamente e in modo professionale, se necessario. Utilizzare solo pezzi di ricambio e accessori per motoslitta originali BRP dal momento che sono stati sottoposti a prove che garantiscono la sicurezza e l'affidabilità della motoslitta usata. Seguire sempre i programmi di manutenzione e le procedure specificate nella Guida del conducente. Garantire la propria sicurezza completando l'Ispezione preliminare alla guida/all'avviamento PRIMA di mettersi alla guida.

Oltre alla corretta manutenzione e all'Ispezione preliminare alla guida/all'avviamento, è importante provvedere a una corretta preparazione della motoslitta per le variazioni di terreno, altitudine e temperatura. Per migliorare la maneggevolezza e le prestazioni della motoslitta nelle condizioni prescritte sono disponibili kit di barre di usura per sci in carburo, kit di perni per cingoli, kit per alta quota e kit di ruote. Consultare un concessionario autorizzato di motoslitte in merito ai kit specifici da utilizzare su un determinato terreno di guida.

ISPEZIONE PRELIMINARE ALLA GUIDA/ ALL'AVVIAMENTO

Non avviare **mai** il motore o guidare la motoslitta senza aver prima completato la seguente ispezione e aver effettuato le opportune correzioni o regolazioni:

1. Assicurarsi che il **carburatore** e gli **impianti di scarico** siano fissati saldamente.
2. Assicurarsi che la **protezione della cintura** e il **cofano/pannelli di accesso** siano in posizione e fissati saldamente.
3. Verificare che il **parabrezza** non sia rotto o dentellato.
4. Verificare la presenza di **bulloni** o **rivetti allentati**. Serrare saldamente tutti i bulloni allentati o ai valori di coppia specificati. Sostituire i rivetti allentati.
5. Controllare il funzionamento del **freno**. Effettuare le regolazioni necessarie come richiesto.
6. Verificare il corretto funzionamento del **sistema dello sterzo** spostando manualmente (senza forzare) gli sci completamente a destra e a sinistra. Se si incontrano difficoltà, controllare e riparare/sostituire il componente causa della difficoltà o rimuovere eventuali accumuli di ghiaccio e neve che possono ostruire i componenti dello sterzo. Non deve esserci un gioco eccessivo nella tiranteria dello sterzo, nei giunti sferici o nei collegamenti con gli sci.

7. Controllare il funzionamento dell'**acceleratore**. Premere più volte e fino in fondo la leva dell'acceleratore per verificare che funzioni in modo fluido e che torni rapidamente e completamente alla posizione di minimo.

AVVERTENZA

Se la leva dell'acceleratore non ritorna velocemente e completamente in posizione di minimo, è necessario riparare l'impianto dell'acceleratore o sostituire i componenti danneggiati prima di utilizzare la motoslitte.

8. Controllare l'usura e l'allineamento della **cinghia di trasmissione** e del **cingolo**. Sostituire o regolare se necessario.
9. Controllare la **la fornitura di benzina e olio** della motoslitte. Non intraprendere mai viaggi prolungati senza che il serbatoio della benzina sia pieno e tenere sempre una riserva per eventuali emergenze. È buona abitudine riempire il serbatoio della benzina e controllare i livelli dei liquidi prima di ogni giornata in motoslitte.
10. Assicurarsi che la motoslitte sia corredata di una **Guida del conducente** e di tutte le **attrezzature di emergenza** necessarie.
11. Assicurarsi che la motoslitte sia **rivolta verso un' area aperta** senza nessuno davanti o dietro la motoslitte prima dell'avviamento.

RIFORMIMENTO ADEGUATO

Il corretto rifornimento di carburante è un aspetto estremamente importante del funzionamento delle motoslitte. La maggior parte delle motoslitte prodotte oggi non richiede la premiscelazione di benzina e olio, tranne in alcune circostanze. Leggere la Guida del conducente per conoscere le istruzioni specifiche, compresi i requisiti sugli ottani e sul tipo di benzina e le raccomandazioni sull'olio.

È necessario usare il buon senso quando si maneggia la benzina, poiché è altamente esplosiva. Riempire sempre il serbatoio in un'area ben ventilata. Non ingerire o entrare in contatto con la benzina. Se la benzina viene ingerita o entra in contatto con gli occhi, rivolgersi immediatamente a un medico. La pelle venuta a contatto con la benzina deve essere lavata immediatamente con acqua e sapone. Gli indumenti impregnati di benzina devono essere cambiati immediatamente.

Quando si riempie il serbatoio da una tanica di benzina, è necessario utilizzare un imbuto con un filtro a maglie fini per evitare la fuoriuscita di benzina e particelle estranee nel serbatoio. Poiché la benzina si espande all'aumentare della temperatura, riempire il serbatoio solo fino alla capacità nominale.

Quando si aggiunge carburante alla motoslitte:

1. Non fumare MAI o accendere fiammiferi.
2. Non rabboccare MAI il carburante mentre il motore della motoslitte è in funzione.
3. Non riempire MAI eccessivamente il serbatoio della benzina.
4. Non disperdere MAI il carburante durante il rifornimento.

Guida della motoslitta

Prima guida

Non utilizzare mai una motoslitta senza aver conseguito un'adeguata istruzione. Si raccomanda a tutti i conducenti di motoslitte di frequentare un Corso certificato sulla sicurezza delle motoslitte. L'obiettivo principale quando si utilizza per la prima volta una motoslitta è quello di acquisire la giusta sensibilità rispetto all'avviamento, all'arresto e alle sterzate. Una volta che il conducente principiante della motoslitta ha letto e compreso le informazioni presenti nella Guida del conducente e nel Manuale sulla sicurezza delle motoslitte, ed è stato informato da un conducente esperto sulle procedure corrette di avviamento, arresto e svolta, l'uso della motoslitta dovrebbe essere praticata su una zona priva di ostruzioni, piana e aperta. La principale avvertenza per i principianti è che l'eccessiva sicurezza non deve mai prendere il posto della pratica e dell'esperienza. La guida di una motoslitta richiede abilità e conoscenze particolari che devono essere apprese lungo un certo arco di tempo.

PADRONANZA NEL CONTROLLO DI BASE DELLA MOTOSLITTA

Quando si parte, premere lievemente l'acceleratore e procedere piano. Aumentare gradualmente la velocità, rilasciare l'acceleratore e provare a frenare. La sterzata di una motoslitta è simile a quella di una motocicletta. Quando si esegue una svolta, il conducente deve inclinarsi verso la direzione della svolta. La virata non avviene naturalmente, ma dipende da quattro fattori fondamentali: 1) velocità della motoslitta; 2) tipo di curva; 3) condizioni della neve; 4) peso sugli sci. Quando si esegue svolta con la motoslitta su neve soffice o poco compatta, in curve ampie o a media velocità, il conducente deve assumere la posizione in ginocchio e sporgersi nella direzione della curva. Per le svolte più veloci, il conducente deve assumere la posizione seduta e sporgersi molto nella direzione della curva. Le svolte ad alta velocità su neve o ghiaccio compatti possono essere pericolose e non sono consigliate. I conducenti inesperti devono mantenere una velocità ridotta quando si esercitano a guidare su neve o ghiaccio compatti. Solo l'esperienza insegna quanto inclinarsi in curva a diverse velocità.

POSIZIONI DI GUIDA

Le quattro posizioni di base normalmente utilizzate durante la guida di una motoslitta sono: in piedi, in ginocchio, in posizione semi-seduta e seduta. Ciascuna posizione presenta vantaggi e svantaggi a seconda delle condizioni del terreno e della neve. Solo l'esperienza determinerà quale posizione è migliore per ogni conducente in ogni situazione.

SEDUTI - Posizionare entrambi i piedi sulle pedane poggiapiedi, il corpo a metà schiena sul sedile e i fianchi e le ginocchia in posizione flessibile. La posizione seduta è ideale per quando si procede con la motoslitta su di un fondo liscio e conosciuto. Questa posizione in genere è considerata la più rilassante e sicura, in quanto consente al conducente di mantenere il miglior controllo in una situazione di emergenza.

IN GINOCCHIO — Questa posizione si ottiene appoggiando saldamente un piede sulla pedana poggiapiedi e il ginocchio opposto sul sedile. La posizione in ginocchio consente al conducente, a velocità ridotte, di spostare rapidamente il peso e di adottare più una posizione "body english" nelle curve, soprattutto in caso di neve profonda. Uno svantaggio di questa posizione è che il parabrezza non protegge il conducente dall'ondata di aria fredda e neve. La posizione in ginocchio, inoltre, non consente al conducente di ottenere un rapido controllo della motoslitta in una situazione di emergenza. In questa posizione si devono evitare arresti rapidi.

IN PIEDI - Posizionare entrambi i piedi sulle pedane poggiapiedi con le ginocchia flesse. La posizione in piedi offre maggiore visibilità al conducente, di ottenere la massima trazione e di spostare il peso in base alle condizioni. Quando si percorre una salita ripida, il conducente deve sporgersi in avanti in posizione eretta. Come nel caso della posizione in ginocchio, la posizione in piedi non consente al conducente di ottenere un rapido controllo della motoslitte in una situazione di emergenza. In questa posizione si devono evitare arresti rapidi.

SEMI-SEDUTI - Posizionare il corpo staccato dalla sella in una postura accovacciata. La postura accovacciata consente alle gambe di assorbire gli urti quando si procede su un fondo irregolare.

MOTOSLITTA BLOCCATA NELLA NEVE

È sempre meglio evitare che una motoslitte rimanga bloccata nella neve piuttosto che compiere sforzi nel tentativo di liberarla. Due tecniche riducono notevolmente la possibilità di rimanere bloccati nella neve. Innanzitutto, in caso di neve fresca e profonda, fermare la motoslitte su neve già compattata. Per riuscirci, guidare la motoslitte eseguendo un cerchio completo e fermandosi poi sulla circonferenza del cerchio compattata. In secondo luogo, fermare sempre la motoslitte in discesa, mai in salita.

Se una motoslitte rimane bloccata nella neve, non cercate di sollevarla: è un'operazione fisicamente faticosa per la schiena e il cuore.

In condizioni di neve alta, esistono due metodi per liberare una motoslitte. Il primo metodo consiste nel posizionarsi sulla parte posteriore della pedana poggiapiedi, premere delicatamente l'acceleratore (senza far girare il cingolo o interrompere la trazione) e rimbalzare su e giù. In questo modo si esercita una maggiore pressione sui cingoli della motoslitte e si toglie un po' di peso agli sci. Se questo metodo non funziona, non premere l'acceleratore per aprirlo completamente poiché in questo modo non si fa che interrare la motoslitte più a fondo.

Il secondo metodo consiste nello spegnere il motore della motoslitte e rincalzare un breve tratto di circa uno o due metri (tre o cinque piedi) davanti alla motoslitte, a un livello inferiore rispetto a quello della motoslitte stessa. Quindi sollevare (dalle ginocchia) la parte posteriore della motoslitte sulla neve fresca, avviare il motore, premere delicatamente l'acceleratore (senza far girare il cingolo o interrompere la trazione) e avanzare. Non collocare mai materiale estraneo sotto il cingolo come supporto e non cercare di spingere la motoslitte per il manubrio mentre si accelera. I modelli dotati di interruttore di retromarcia possono, in determinate condizioni, liberarsi da una situazione di blocco semplicemente facendo marcia indietro.

ESCURSIONI DI GRUPPO (SAFARI)

Il divertimento e la sicurezza delle escursioni di gruppo (safari) dovrebbero essere una preoccupazione di tutti i conducenti di motoslitte. Prima di partire per un'escursione di gruppo, la persona che ha maggiore familiarità con il percorso dovrebbe essere designata come capofila. Tutti i membri del gruppo devono essere a conoscenza del percorso proposto e della destinazione. Si deve designare un pilota che segue e "chiude" il gruppo. È necessario attenersi alle seguenti regole per effettuare escursioni di gruppo:

1. Non sorpassare mai il capofila o qualsiasi altra motoslitte.
2. Utilizzare sempre segnali manuali appropriati.
3. Mantenere sempre una distanza di sicurezza tra tutte le motoslitte.

4. Utilizzare velocità moderate e mantenere un'andatura costante. Rispettare tutti i limiti di velocità. Non procedere a una velocità maggiore rispetto a quanto le condizioni e il buon senso impongano.
5. Fermarsi periodicamente per riposare.
6. Attraversare tutte le strade e i binari ferroviari in fila indiana a un angolo di 90°.
7. Assistere gli altri quando è necessario.
8. Portare con sé una quantità sufficiente di benzina e tutti gli strumenti e le attrezzature necessarie e di emergenza.

VARIAZIONI DI TERRENO E GUIDA

Non tutte le motoslitte possono circolare sulle piste. Verificare presso le autorità locali che la motoslitte possa essere utilizzata sulle piste.

La motoslitte, a differenza di un'automobile o di una motocicletta, che generalmente circolano su strade o piste conosciute, può attraversare zone non accessibili agli altri veicoli. Poiché la motoslitte è un veicolo versatile, i conducenti sono spesso tentati di utilizzarla in luoghi e situazioni che potrebbero essere pericolosi. È importante comprendere sempre i limiti della motoslitte e guidare con prudenza, indipendentemente dalle condizioni del terreno. Imparare a leggere la pista mentre si guida. Sapere cosa sta per succedere; essere pronti a reagire molto prima di arrivare in un dato punto. Le sezioni che seguono sono un riassunto delle diverse condizioni che un conducente di motoslitte può trovarsi ad affrontare e una panoramica generale sulla modalità d'uso della motoslitte in ogni condizione. Le motoslitte non sono progettate per l'utilizzo su strade, vie o autostrade.

Pista curata

Su una pista sottoposta a manutenzione la posizione seduta è quella preferita. Osservare sempre tutti i segnali della pista, mantenersi sul lato destro della pista ed essere pronti ad affrontare gli imprevisti. Non correre o procedere a zig zag da un lato all'altro della pista. Non fermarsi mai inaspettatamente, direttamente sulla pista o in una posizione in cui non è possibile essere visti chiaramente dagli altri conducenti di motoslitte sulla pista.

Pista non curata

Su una pista non sottoposta a manutenzione, le posizioni seduta, in ginocchio e in piedi sono le posizioni di guida preferite. Se non è caduta neve fresca, è probabile trovare "washboard" e cumuli di neve. In presenza di tali condizioni, è importante usare una velocità moderata e tenere d'occhio le rocce nascoste, i ceppi d'albero, ecc.

Neve alta

In presenza di neve alta, le posizioni in ginocchio e in piedi sono le posizioni di guida preferite. È prevedibile che le prestazioni della motoslitte nella neve profonda e polverosa siano diverse rispetto a quelle nella neve profonda 15 centimetri (sei in). Le curve sono più difficili, il rischio di rimanere bloccati è maggiore e la motoslitte può iniziare a impantanarsi. Per affrontare una curva è necessaria una velocità più elevata e le curve devono essere ampie e spaziose. Assicurarsi di arrestarsi sempre su una pista percorsa in precedenza con la motoslitte rivolta verso una zona aperta o in discesa.

Ghiaccio o neve estremamente compatta

Poiché gli sci e il cingolo non hanno molta trazione sul ghiaccio o sulla neve dura, è consigliabile che il conducente di motoslitta rallenti ed eviti accelerazioni, sterzate e frenate rapide. Per questo tipo di guida si consigliano gli ausili alla trazione. Le sterzate devono essere effettuate solo a bassa velocità. Agire sempre con la massima cautela, poiché la capacità di frenata è ridotta sul ghiaccio o sulla neve estremamente dura. Se i freni vengono azionati con decisione e il cingolo si blocca, la motoslitta può sbandare, rischiando di far perdere il controllo al conducente. La posizione seduta garantisce al conducente il controllo migliore. Se la motoslitta sbanda a causa di un tentativo di sterzata o di frenata, girare gli sci nella direzione dello scivolamento e azionare delicatamente l'acceleratore.

Se possibile, evitare i corsi d'acqua; circolare su laghi e fiumi ghiacciati può essere fatale. Rivolgersi alle autorità locali in merito alle condizioni del ghiaccio in caso di dubbi sul suo spessore o sulla sua resistenza o se non si conosce la zona. Inoltre, è bene conoscere o chiedere informazioni su insenature, sbocchi, sorgenti, correnti veloci o qualsiasi altro pericolo che possa creare ghiaccio sottile. Non guidare MAI sul ghiaccio che si PENSA essere abbastanza spesso.

In salita

In funzione dell'angolo di pendenza, la salita su un pendio può essere effettuata in due metodi. Il METODO SLALOM (salita laterale) può essere utilizzato se la collina presenta pochi ostacoli. Il conducente assume una posizione in ginocchio mantenendo sempre il peso del corpo a monte. Mantenendo una velocità costante e sicura, il conducente attraversa la collina con un'angolazione il più possibile ampia in una direzione e poi torna indietro con la stessa angolazione nella direzione opposta, cambiando la posizione di guida per mantenere il peso sul lato a monte della motoslitta. Il metodo SALITA DIRETTA deve essere affrontato con cautela. Il conducente deve assumere la posizione in piedi, accelerare prima di iniziare la salita e quindi ridurre la pressione sull'acceleratore per evitare lo slittamento del cingolo.

In entrambi i tipi di salita, la velocità della motoslitta deve essere esclusivamente pari a quella imposta dalla pendenza. Rallentare sempre quando ci si avvicina alla cresta del pendio. Se la motoslitta si blocca, spegnere il motore, liberare gli sci tirandoli fuori e in discesa, posizionare la parte posteriore della motoslitta a monte, posizionarsi sulla motoslitta per evitare di ribaltarsi, accendere il motore e farlo partire esercitando una pressione lenta e uniforme sull'acceleratore.

Discesa

La posizione seduta è la migliore per la guida in discesa, per avere il pieno controllo della motoslitta. Mantenere un baricentro basso e mantenere una leggera pressione sull'acceleratore, consentendo alla motoslitta di percorrere la discesa con il motore in funzione. La velocità deve essere mantenuta al minimo, ma se si raggiunge una velocità superiore a quella di sicurezza, esercitare spesso una leggera pressione sui freni. Non bloccare mai il cingolo premendo il freno.

Salita laterale

La posizione preferita per la guida in salita laterale è quella in ginocchio con la gamba a valle sul sedile della motoslitta. In questa posizione è possibile spostare il peso in modo rapido in base alle necessità. Si consiglia a tutti i piloti di inclinarsi verso l'interno del pendio. Quanto più forte è l'inclinazione all'interno, tanto maggiore è la pressione esercitata sulla parte interna del cingolo, consentendo un migliore controllo. La salita laterale è abbastanza facile nella neve fresca e alta, ma è estremamente difficile sul ghiaccio o sulla neve estremamente compatta. Solo a chi è esperto nelle salite laterali dovrebbe essere consentito fare da apripista su un pendio ghiacciato.

PERICOLI

Andare in motoslitta è un'attività non priva di pericoli. I sistemi di piste e le zone a uso intensivo sono generalmente privi di ostacoli, ma i rami bassi, le funi tiranti, i pali, i fossati, le strade, le recinzioni e le acque aperte sono pericoli da tenere d'occhio con attenzione.

Recinzioni e pali

Le recinzioni e i pali possono essere coperti più o meno completamente dalla neve. Prima di partire è necessario individuare con cura le recinzioni. Procedere con cautela su terreni sconosciuti. Le recinzioni appena individuate devono essere segnalate con una bandiera o un dispositivo riflettente. Non passare sopra piccoli cumuli di neve che potrebbero essere una recinzione o un cumulo di sassi.

Cavi

Fare sempre attenzione ai fili nascosti. I cavi delle recinzioni, le funi tiranti e le catene o i cavi utilizzati per chiudere le strade sono tutti pericoli da evitare. Le piste devono passare a una distanza di sicurezza dalle funi tiranti. Le piste non devono essere tracciate tra un palo e una fune tirante. Dispositivi riflettenti devono essere attaccati alle funi tiranti e alle recinzioni per essere facilmente riconoscibili di notte. Non guidare di notte in un territorio sconosciuto, poiché i cavi sono estremamente difficili da individuare.

Fossati, scavi e canali di scolo

I fossati e gli scavi possono essere coperti in parte o completamente di neve, celando ogni possibile pericolo. Acque aperte, fossi profondi, canali di scolo o scavi accidentati costituiscono un pericolo particolare lungo le piste per motoslitte che passano vicino a strade o zone residenziali. I conducenti di motoslitte non devono tentare di percorrere i fossati se non sono assolutamente sicuri del loro fondo.

I canali di scolo possono potenzialmente agganciare uno sci, causando il ribaltamento della motoslitta. Prestare attenzione quando ci si avvicina a un attraversamento con un canale di scolo o quando se ne sospetta la presenza.

Attraversamento strade

L'attraversamento improprio delle strade è pericoloso e, in alcuni luoghi, illegale. Quando ci si avvicina a una strada, è bene avvicinarsi con cautela e scegliere un punto in cui attraversare senza difficoltà. Adottare la posizione in piedi per una maggiore visibilità. Fermarsi completamente, guardare in entrambe le direzioni, aspettare che il traffico si liberi e attraversare la strada a un angolo di 90°. Non attraversate MAI la strada in diagonale e tenere presente che sterczare sull'asfalto asciutto o ghiacciato è quasi impossibile. Inoltre, non arrestare mai una motoslitta su una strada asfaltata perché è molto difficile ripartire.

Attraversamento binari

Le piste per motoslitte possono attraversare i binari della ferrovia. Quando si attraversano i binari, fermarsi completamente, guardare in entrambe le direzioni e procedere direttamente attraverso i binari a un angolo di 90°. Se si procede in diagonale attraverso i binari, gli sci possono incastrarsi nei binari stessi. Non utilizzare MAI i binari ferroviari come pista per motoslitte perché è illegale e molto pericoloso. A causa del livello sonoro del motore della motoslitte, il conducente potrebbe non sentire un treno che si avvicina da dietro.

Territorio sconosciuto

Utilizzare sempre la motoslitte con estrema cautela in un'area sconosciuta, anche quando si seguono le tracce o le piste esistenti. Procedere abbastanza lentamente da riconoscere i potenziali pericoli e ostacoli che potrebbero influire sulla durata dell'escursione e sul divertimento. Anche urtare contro un piccolo sasso o un ceppo potrebbe far perdere il controllo della motoslitte e causare gravi lesioni al conducente o al passeggero. È bene avere consapevolezza della sicurezza, rallentare e godersi il paesaggio di un territorio sconosciuto.

In caso di nebbia o forte nevicata, anche un percorso molto familiare diventa sconosciuto e pericoloso. Se è necessario procedere nella nebbia o sotto una forte nevicata, avanzare lentamente e fare particolare attenzione ai pericoli. NON PROCEDERE se non si è sicuri di ciò che si incontrerà andando avanti.

Guida notturna

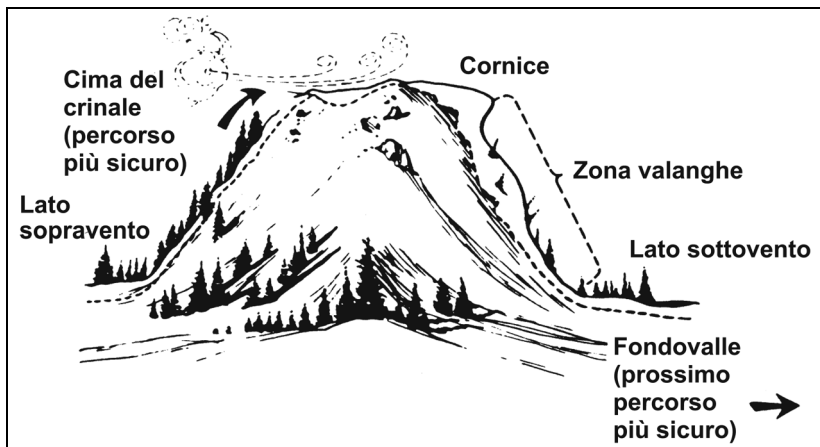
Guidare una motoslitte di notte ha sempre il suo fascino, ma può essere molto pericoloso. Gli ostacoli e gli altri pericoli (facilmente identificabili di giorno) sono molto più difficili da vedere ed evitare. Durante la guida notturna, assicurarsi che le luci della motoslitte siano regolate correttamente e in buone condizioni di funzionamento. Ridurre la velocità e non andare mai oltre i limiti di visibilità consentiti dai fari. Non viaggiare mai in un'area sconosciuta o sfrecciare su una nuova pista di notte. Portare sempre con sé una torcia o un razzo per segnalare un'emergenza.

Zone valanghe

In alcuni casi, i conducenti di motoslitte possono circolare in zone montuose. Poiché anche un solo passo è sufficiente per provocare una valanga, una motoslitte può certamente esserne la causa.

Il modo migliore per evitare una valanga è quello di rimanere fuori dalla zona in cui sussiste il potenziale rischio che accada. I percorsi più sicuri per le motoslitte si trovano sulla cima dei crinali, leggermente sopravvento, lontano dalle cornici. I pendii sopravvento sono di solito più sicuri di quelli sottovento. Se non è possibile viaggiare sulla cima dei crinali, il percorso più sicuro è quello a valle, lontano

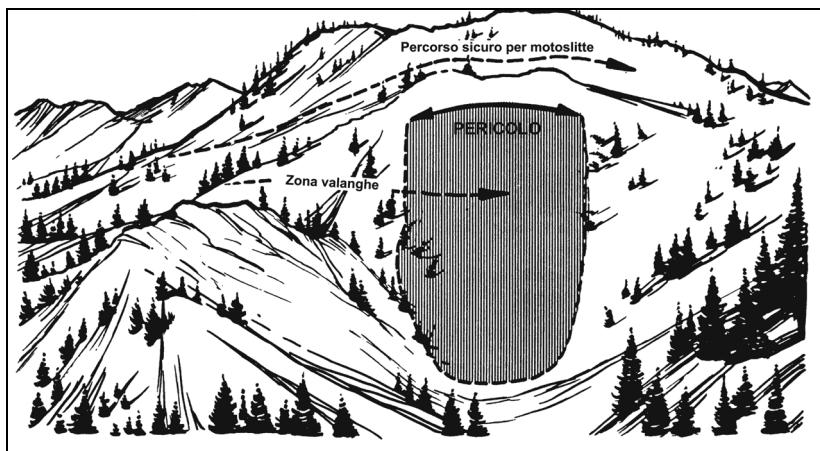
dal fondo dei pendii. Evitare di sollecitare le cornici sia dal basso che dall'alto. Raggiungere la cima dei crinali deviando intorno alle zone della cornice.



0000-063

Le motoslitte non devono attraversare la parte inferiore delle piste. Non guidare la motoslitte su pendii aperti particolarmente lunghi o su percorsi noti per le valanghe. Molte aree a rischio potenziale saranno segnalate e chiuse alla circolazione. Nelle aree con cornici, lasciare una corda da valanga dietro la motoslitte. In caso di seppellimento, questa corda leggera e dai colori vivaci galleggerà fino alla superficie della neve per agevolare in un rapido recupero.

Se si viene travolti da una valanga, abbandonare tutta l'attrezzatura e allontanarsi dalla motoslitte. Fare dei movimenti di nuoto, cercando di stare in alto e di raggiungere il lato della valanga. Prima di fermarsi, mettere le mani davanti al viso e cercare di creare uno spazio d'aria nella neve mentre ci si ferma.



0000-064

Illustrazioni ristampate con il permesso di Outdoor Empire Publishing, Inc., Seattle, Washington. Copyright 1983. Tutti i diritti riservati.

Emergenze

LESIONI DOVUTE AL FREDDO

L'assideramento, l'ipotermia e la cecità da neve sono gli infortuni più comuni in motoslitta. Riconoscere i primi sintomi di questi infortuni e sapere come trattarli possono prevenire lesioni permanenti ed eventualmente la morte. Per proteggere ste stessi e gli altri, iscriversi a un corso di primo soccorso certificato.

Assideramento

L'assideramento, ovvero la cristallizzazione dei fluidi e dei tessuti molli sottostanti della pelle, è l'infortunio più comune dovuto al freddo. Il naso, le guance, le orecchie, le dita delle mani e dei piedi sono le aree più comunemente colpite dal congelamento. Spesso la vittima non si accorge dell'assideramento finché non viene informata da qualcun altro. L'assideramento si sviluppa con sintomi che si manifestano in questo ordine:

1. La pelle colpita può essere leggermente arrossata.
2. La pelle assume un aspetto bianco o giallo-grigiastro.
3. A volte si avverte dolore all'inizio, ma in seguito si attenua (spesso non si sente dolore).
4. Possono comparire delle vesciche.
5. La parte colpita è caratterizzata da una sensazione di freddo intenso e intorpidimento.
6. Insorgono confusione mentale e alterazione della capacità di giudizio.
7. La vittima barcolla.
8. La vista viene meno.
9. La vittima cade e può perdere i sensi.
10. Lo shock è evidente.
11. La respirazione può cessare.

Una assideramento di minore entità può essere trattato riscaldando lentamente l'area interessata. Non sfregare la zona colpita dal gelo. L'assideramento grave deve essere trattato da un medico.

Ipotermia

L'ipotermia, ossia lo stato in cui il corpo perde calore più velocemente di quanto riesca a produrne, sottrae energia preziosa all'organismo. L'ipotermia si sviluppa con sintomi che si manifestano in questo ordine:

1. Brividi incontrollati e mani tremanti.
2. Intorpidimento e vuoti di memoria.
3. Temperatura corporea pericolosamente bassa.
4. Stato confusionale, tendenza frequente a inciampare e camminata barcollante.
5. Modo di parlare lento e indistinto, sonnolenza ed evidente spossatezza.
6. La vittima si accascia.

L'ipotermia deve essere trattata da un medico il prima possibile. Nel frattempo, la vittima deve essere coperta con indumenti caldi e asciutti e/o coperte. Il modo migliore per prevenire l'ipotermia è vestirsi adeguatamente e rimanere asciutti.

Cecità da neve

La cecità da neve è una condizione che i conducenti di motoslitta possono sperimentare durante le giornate di sole medio-luminoso o intenso. I sintomi sono i seguenti:

1. Forte mal di testa.
2. Vertigini.
3. Sensibilità alla luce e sensazioni visive luminose come bagliori.

Il trattamento consigliato è l'allontanamento immediato in un'area completamente buia. La cecità da neve può essere prevenuta indossando occhiali o una visiera con lenti di colore adeguato.

SITUAZIONE DI EMERGENZA

Si consiglia a tutti gli appassionati di motoslitta di essere sempre pronti ad affrontare una situazione di emergenza. Informare qualcuno del viaggio che si intende intraprendere e dell'ora di rientro prevista sono una buona assicurazione ai fini della sicurezza. Se durante la guida di una motoslitta su una pista si verifica un incidente o se la motoslitta si rompe e non può essere riparata, il **CONDUCENTE** resta coinvolto in una situazione di emergenza! Se ci si trova di fronte a una situazione di emergenza, ricordare di rimanere calmi, asciutti e caldi. Il panico e la spossatezza possono far compiere azioni inutili provocando possibili lesioni o morte. Non cercare di camminare nella neve molto alta, perché potrebbero volerci due o tre giorni per coprire l'area percorsa da una motoslitta in 10 o 20 minuti.

I viaggi prolungati in motoslitta richiedono il seguente equipaggiamento supplementare che si suggerisce per la sicurezza e la protezione:

EQUIPAGGIAMENTO SUPPLEMENTARE CONSIGLIATO

coperta termica	corda
barrette coltello tascabile	
Guida del conducente	nastro isolante
fiammiferi impermeabili	corda di avviamento extra
torcia elettrica	kit attrezzi
candele di ricambio	sistema antighiaccio per benzina
kit di primo soccorso	pala
scarpe da neve	ascia
muffole di riserva, calze, e rivestimenti degli stivali	razzi
cinghia di trasmissione di riservatezza di metallo o bollitore	
bussola	telone o foglio di plastica
mappa della zona	telefono senza fili

■ **NOTA:** Una sola motoslitta non può trasportare tutto questo equipaggiamento da sola, a meno che non sia dotata di un portapacchi o non stia trainando una slitta. Questo è uno dei motivi per cui è necessario fare viaggi prolungati con altri conducenti di motoslitte e dividere il carico.

SOPRAVVIVENZA

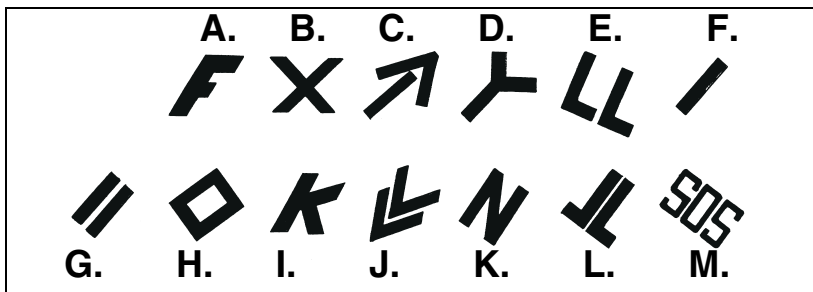
Esistono diversi accorgimenti che facilitano la sopravvivenza in una situazione di pericolo. È fondamentale ricordare che il miglior strumento di sopravvivenza è il cervello; farlo funzionare in una situazione di sopravvivenza. I seguenti passi contribuiranno a salvare una vita, FORSE LA PROPRIA:

1. Non farsi prendere dal panico.
2. Pianificare una linea d'azione.
3. Rimanere uniti.
4. Preservare energia e calore.
5. Creare un riparo adeguato.
6. Accendere un fuoco.
7. Sciogliere la neve pulita per ottenere acqua.
8. Lanciare segnali di aiuto.

■ **NOTA:** Per ulteriori informazioni sulle tecniche di sopravvivenza, consultare una biblioteca o iscriversi a un corso di primo soccorso. L'elenco sopra riportato è solo un riassunto degli accorgimenti da adottare.

SEGNALI DI SOCCORSO

I segnali di soccorso terra-aria devono essere rinalzati per una lunghezza di circa 30 metri (100 piedi), con un lato del segnale "murato" o con rami collocati nel segnale per aumentarne la visibilità. Per rendere chiara la situazione di emergenza, utilizzare il segnale appropriato della seguente illustrazione:



0726-101

- | | |
|-----------------------------------|-------------------------------|
| A. Bisogno di cibo | H. Bisogno di bussola e mappa |
| B. Non posso procedere | I. Dimmi dove andare |
| C. Vado da questa parte | J. Mi serve una pistola |
| D. Sì | K. No |
| E. Tutto bene | L. Non capisco |
| F. Bisogno di un medico | M. Aiuto universale |
| G. Necessità di forniture mediche | |

Chiusura

Iscriversi a un club di appassionati di motoslitte o aiutare a fondarne uno. Leggere, comprendere e seguire le informazioni contenute nella Guida del conducente e su tutte le decalcomanie presenti sulla motoslitte. Iscrivere a un corso di sicurezza e di primo soccorso certificato per motoslitte. Come conducente di motoslitte comportarsi in modo responsabile. Divertirsi in motoslitte e ricordarsi: LA SICUREZZA PRIMA DI TUTTO!

NOTE

 **AVVERTENZA**

La mancata osservanza di qualsiasi precauzione e istruzione di sicurezza presente nella Guida del conducente, nel manuale sulla sicurezza, nel video sulla sicurezza e sulle targhette del prodotto potrebbe comportare lesioni, fino alla morte.



®TM E IL LOGO BRP SONO MARCHI DI BOMBARDIER
RECREATIONAL PRODUCTS INC. O DELLE SUE AFFILIATE.
©2022 BOMBARDIER RECREATIONAL PRODUCTS INC.
TUTTI I DIRITTI RISERVATI

www.brp.com

SKI-DOO®

LYNX®

SEA-DOO®

CAN-AM®

ROTAX®

ALUMACRAFT®

MANITOU®

QUINTREX®