

ski-doo



СЕРИИ TRAIL E-TEC

РУКОВОДСТВО ПО ЭКСПЛУАТАЦИИ

Включает информацию о мерах безопасности, эксплуатации и техническом обслуживании

2013

⚠ ПРЕДОСТЕРЕЖЕНИЕ

Внимательно прочитайте настоящее Руководство. Оно содержит важную информацию по безопасности.

Минимальный рекомендованный возраст оператора: 16 лет. Всегда храните это руководство по эксплуатации вместе с транспортным средством.

520002958_RU

Перевод
оригинальных инструкций

 **ОСТОРОЖНО**

Эксплуатационные характеристики данного снегохода могут превосходить аналогичные других транспортных средств, которыми вы управляли ранее. Уделите время ознакомлению с вашим новым снегоходом.

ПРЕДУПРЕЖДЕНИЕ В СООТВЕТСТВИИ С ПОЛОЖЕНИЕМ 65 ШТАТА КАЛИФОРНИЯ

 **ОСТОРОЖНО**

При эксплуатации, техническом обслуживании и ремонте внедорожных транспортных средств вы можете подвергаться воздействию химических соединений, включая отработавшие газы, угарный газ, фталаты и свинец, которые известны в штате Калифорния, как вызывающие возникновение онкологических заболеваний, дефектов деторождения и других нарушений репродуктивной функции. Чтобы минимизировать такое воздействие, избегайте вдыхания отработавших газов, не допускайте работу двигателя на холостом ходу дольше, чем это действительно необходимо, техническое обслуживание и ремонт вашего транспортного средства производите в хорошо вентилируемом месте, надевайте перчатки и часто мойте руки. Подробные сведения см.

www.p65warnings.ca.gov/products/passenger-vehicle.

В Канаде продукция распространяется и обслуживается компанией Bombardier Recreational Products Inc. (BRP).

На территории США продукция распространяется и обслуживается компанией BRP US Inc.

В Европейской экономической зоне (которая состоит из государств Европейского союза, Соединенного Королевства, Норвегии, Исландии и Лихтенштейна) (ЕЭЗ), на территории государств-членов Содружества Независимых Государств (в том числе Украины и Туркменистана) (СНГ) и Турции продукция распространяется и обслуживается компанией BRP European Distribution S.A., а также другими дочерними компаниями BRP.

В других странах продукция распространяется и обслуживается компанией Bombardier Recreational Products Inc. (BRP) или ее дочерними компаниями.

™® – товарные знаки компании BRP или ее дочерних компаний..
Это неполный список торговых марок, являющихся собственностью компании Bombardier Recreational Products Inc. или ее филиалов:

Товарные марки могут быть зарегистрированы не во всех юрисдикциях:

BLIZZARD®	BRP GO!™	D.E.S.S.™
E-TEC®	HPG™	MXZ®
RAVE®	RENEGADE®	RER™
ROTAX®	SKI-DOO®	XPS®
X-RS®		

KYB Pro является зарегистрированной торговой маркой KYB America LLC.

Все права защищены. Запрещается воспроизводить любую из частей данного руководства по эксплуатации без предварительного письменного разрешения компании Bombardier Recreational Products Inc.

©Bombardier Recreational Products Inc. (BRP) 2022

Эта страница намеренно оставлена пустой.

Deutsch	Dieses Handbuch ist möglicherweise in Ihrer Landessprache verfügbar. Bitte wenden Sie sich an Ihren Händler oder besuchen Sie: www.operatorsguides.brp.com
English	This guide may be available in your language. Check with your dealer or go to: www.operatorsguides.brp.com
Español	Es posible que este manual esté disponible en su idioma. Consulte a su distribuidor o visite: www.operatorsguides.brp.com
Français	Ce guide peut être disponible dans votre langue. Vérifier avec votre concessionnaire ou aller à: www.operatorsguides.brp.com
Italiano	Questa guida potrebbe essere disponibile nella propria lingua. Contattare il concessionario o consultare: www.operatorsguides.brp.com
中文	本手册可能有您的语种的翻译版本。请向经销商询问，或者登录 www.operatorsguides.brp.com 查询。
日本語	このガイドは、言語によって翻訳版が用意されています。ディーラーに問い合わせるか、次のアドレスでご確認ください： www.operatorsguides.brp.com
Nederlands	Deze handleiding kan beschikbaar zijn in uw taal. Vraag het aan uw dealer of ga naar: www.operatorsguides.brp.com
Norsk	Denne boken kan finnes tilgjengelig på ditt eget språk. Kontakt din forhandler eller gå til: www.operatorsguides.brp.com
Português	Este manual pode estar disponível em seu idioma. Fale com sua concessionária ou visite o site: www.operatorsguides.brp.com
Русский	Воспользуйтесь руководством на вашем языке. Узнайте о его наличии у дилера или на странице по адресу www.operatorsguides.brp.com
Suomi	Käyttöohjekirja voi olla saatavissa omalla kielelläsi. Tarkista jälleenmyyjältä tai käy osoitteessa: www.operatorsguides.brp.com
Svenska	Denna bok kan finnas tillgänglig på ditt språk. Kontakta din återförsäljare eller gå till: www.operatorsguides.brp.com

Модель	Комплектация	Двигателя
MXZ	Blizzard	850 E-TEC
	X-RS	
Renegade	Adrenaline	
	X	
	X-RS	

СОДЕРЖАНИЕ

ОБЩАЯ ИНФОРМАЦИЯ

ОБЩИЕ СВЕДЕНИЯ	10
.....	10
Прежде чем приступить к эксплуатации	10
Предупреждения	10
О настоящем Руководстве	11
Защита окружающей среды	12

МЕРЫ БЕЗОПАСНОСТИ

ПЕРЕД НАЧАЛОМ ДВИЖЕНИЯ	16
Возраст и способности, необходимые для эксплуатации	16
Алкоголь и наркотические вещества	16
Курсы по лавинобезопасности	16
Защитная экипировка	17
Необходимое оборудование	17
ОЗНАКОМЬТЕСЬ СО СНЕГОХОДОМ	19
Гусеничная двигательная установка	19
Рулевое управление	20
Шнур безопасности	20
Торможение	20
Стояночный тормоз	21
Перевозка грузов	21
Нагрузки при буксировке	21
Буксировка другого снегохода	23
Аксессуары и внесение изменений в конструкцию	23
Средства для улучшения сцепления	24
ДВИГАЙТЕСЬ БЕЗОПАСНО	28
Положение водителя на снегоходе при движении вперед ..	28
Положение водителя на снегоходе при движении задним ходом	31
Поездка с пассажиром(ами)	31
Одиночные поездки	32
Движение в группе	32
Избегайте столкновений	34
Поведение во время поездки	35
Ускорение	36
Движущиеся части	36
Знайте особенности местности и варианты движения	36
Защита диких животных и растений	41
Отравление угарным газом (СО)	42
Воспламенение паров бензина и прочие опасности	43
Опасность ожогов горячими деталями	43
ПРАКТИЧЕСКИЕ УПРАЖНЕНИЯ	44
Место для выполнения практических упражнений	44
Практические упражнения	44

ТОПЛИВО	48
Заправка топливом	48
ТРАНСПОРТИРОВКА МОТОВЕЗДЕХОДА	49
ВАЖНЫЕ НАКЛЕЙКИ НА ТРАНСПОРТНОМ СРЕДСТВЕ (КАНАДА/США)	50
Предупреждающие наклейки	50
Таблички с технической информацией	65
Ярлык	70
ВАЖНЫЕ НАКЛЕЙКИ НА ТРАНСПОРТНОМ СРЕДСТВЕ (ВСЕ СТРАНЫ, ЗА ИСКЛЮЧЕНИЕМ КАНАДЫ/США)	72
Предупреждающие наклейки	72
Таблички с технической информацией	90
КОНТРОЛЬНЫЙ ОСМОТР ПЕРЕД ПОЕЗДКОЙ	97
Перед запуском двигателя	97
После запуска двигателя	97
Контрольный лист осмотра снегохода	98
ИНФОРМИРОВАНИЕ О ПРОБЛЕМАХ С БЕЗОПАСНОСТЬЮ	100

ИНФОРМАЦИЯ О ТРАНСПОРТНОМ СРЕДСТВЕ

ОСНОВНЫЕ ОРГАНЫ УПРАВЛЕНИЯ	102
РУЛЬ	102
Рычаг дроссельной заслонки	102
Аварийный выключатель двигателя	104
Рычаг тормоза	106
Блокировочный рычаг стояночного тормоза	106
Остановка двигателя	109
ДОПОЛНИТЕЛЬНЫЕ ОРГАНЫ УПРАВЛЕНИЯ	111
Многофункциональный переключатель на руле	111
Переключатель режима подвески Smart-Shox (при наличии)	116
Кнопка звукового сигнала (при наличии)	116
КОРПУС И СИДЕНЬЕ	118
Передний и задний бамперы	118
Ветровое стекло	119
Передний багажный отсек	121
Боковые панели	122
Верхний элемент корпуса	124
Сиденье	128
ОБОРУДОВАНИЕ	131
Руководство по эксплуатации	131
Ячейка с подогревом (при наличии)	131
Розетка питания USB (при наличии)	131
Регулируемая проставка руля (если есть)	132
Разъем для подключения электрообогрева щитка шлема	133
Защитный кожух ремня вариатора	134
Держатель запасного ремня вариатора	138

Инструменты и приспособления	140
ЦИФРОВОЙ ДИСПЛЕЙ С ДИАГОНАЛЬЮ 4,5 ДЮЙМА	143
Многофункциональный дисплей	143
Сигнальные лампы и индикаторы	145
настройки.	147
ЦИФРОВОЙ ДИСПЛЕЙ С ДИАГОНАЛЬЮ 7,2 ДЮЙМА	149
Многофункциональный дисплей	149
Сигнальные лампы и индикаторы	151
настройки.	153
ЦИФРОВОЙ ДИСПЛЕЙ С ЦВЕТНЫМ ИЗОБРАЖЕНИЕМ С ДИАГОНАЛЬЮ 10,25 ДЮЙМА	155
Дисплей по умолчанию	155
Управление цифровым дисплеем	155
Центральный дисплей	156
Дисплей с узким обзором	157
Меню приложения	158
Сигнальные лампы и индикаторы	163
Сопряжение смартфона по Bluetooth	166
BRP GO! Приложение	167
Быстрое знакомство с приложением BRP GO!	
Приложение	168
Сообщения на многофункциональной приборной панели .	169
РАСХОД ТОПЛИВА	171
Требования к топливу	171
Заправка топливом	172
ИНЖЕКЦИОННОЕ МАСЛО	176
Рекомендованное инжекционное масло	176
Проверка уровня инжекционного масла	176
ЭКСПЛУАТАЦИЯ В ПЕРИОД ОБКАТКИ	179
Эксплуатация в период обкатки	179
ОСНОВНЫЕ ОПЕРАЦИИ	180
Процедура запуска двигателя	180
Аварийный запуск двигателя	181
Прогрев снегохода	183
Реверс (RER™)	184
Остановка двигателя	185
ЭКСПЛУАТАЦИЯ СНЕГОХОДА В РАЗЛИЧНЫХ УСЛОВИЯХ	187
Высокогорье	187
Низкие температуры	187
ТЮНИНГ	188
Настройки положения конька лыжи (лыжи Pilot TX)	189
Регулировки передней подвески	191
Настройка задней подвески	195
Методы устранения возникающих проблем	214

ОБСЛУЖИВАНИЕ

ГРАФИК ОБСЛУЖИВАНИЯ	218
Регламент ЕРА — транспортные средства для Канады и США.....	218
Использование моделей Trail / Crossover/ Utility	220
График обслуживания	221
ОПЕРАЦИИ ТЕХНИЧЕСКОГО ОБСЛУЖИВАНИЯ	227
Охлаждающая жидкость	227
Выхлопная система	229
Свечи зажигания	229
Тормозная жидкость	229
Трансмиссионное масло	234
Приводная цепь.....	238
Ремень вариатора.....	239
Ведущий шкив вариатора	245
Направляющая	250
ПОДВЕСКА	258
Льжи.....	260
Предохранителям	260
Фары	262
Аккумуляторная батарея.....	263
УХОД ЗА СНЕГОХОДОМ	267
Обслуживание после поездки	267
Чистка и защитная обработка снегохода.....	267
ХРАНЕНИЕ	269
Процедура хранения двигателя	270

ТЕХНИЧЕСКАЯ ИНФОРМАЦИЯ

ИДЕНТИФИКАЦИОННЫЕ НОМЕРА ТРАНСПОРТНОГО СРЕДСТВА	276
Наклейка с описанием снегохода.....	276
Идентификационные номера снегохода	277
ТАБЛИЧКИ СООТВЕТСТВИЯ	279
Табличка соответствия нормам Агентства по защите окружающей среды	279
Табличка соответствия требованиям Комитета по безопасности и сертификации снегоходов	280
Правило (ЕС) 2016/1628 распространяется на внедорожные транспортные средства	281
ШУМОВОЕ ИЗЛУЧЕНИЕ И ВИБРАЦИОННЫЕ ВОЗДЕЙСТВИЯ	282
ДЕКЛАРАЦИЯ СООТВЕТСТВИЯ ЕС	283
ЗАЯВЛЕНИЕ О СООТВЕТСТВИИ, ВЕЛИКОБРИТАНИЯ	284
ДЕКЛАРАЦИЯ О СООТВЕТСТВИИ НОРМАМ ЕВРАЗЭС	285
ДВИГАТЕЛИ, СЕРТИФИЦИРОВАННЫЕ ЕРА	286
Информация о выбросах двигателя	286

РАДИОСИСТЕМА ЗАЩИТЫ С ЦИФРОВЫМ КОДИРОВАНИЕМ (РЧ-КЛЮЧ D.E.S.S.)	288
НОРМАТИВНАЯ ИНФОРМАЦИЯ В ОТНОШЕНИИ МНОГОФУНКЦИОНАЛЬНОЙ ПРИБОРНОЙ ПАНЕЛИ	289

ТЕХНИЧЕСКИЕ ХАРАКТЕРИСТИКИ

ДВИГАТЕЛЯ	294
850 E-TEC	294
ТРАНСПОРТНОЕ СРЕДСТВО	296
MXZ	296
Renegade	302

ПОИСК И УСТРАНЕНИЕ НЕИСПРАВНОСТЕЙ

РЕКОМЕНДАЦИИ ПО УСТРАНЕНИЮ НЕИСПРАВНОСТЕЙ	310
СИСТЕМА МОНИТОРИНГА	315
Контрольные лампы, сообщения и звуковые сигналы	315
Коды неисправностей	321

ГАРАНТИЙНЫЕ ОБЯЗАТЕЛЬСТВА

ОГРАНИЧЕННЫЕ ГАРАНТИЙНЫЕ ОБЯЗАТЕЛЬСТВА КОМПАНИИ VRP В США И КАНАДЕ: СНЕГОХОДЫ SKI-DOO® 2023	324
ПРЕДМЕТ ГАРАНТИЙНЫХ ОБЯЗАТЕЛЬСТВ	324
ОГРАНИЧЕНИЯ ГАРАНТИЙНЫХ ОБЯЗАТЕЛЬСТВ	324
ИСКЛЮЧЕНИЯ ИЗ ГАРАНТИЙНЫХ ОБЯЗАТЕЛЬСТВ	325
СРОК ГАРАНТИЙНОГО ОБСЛУЖИВАНИЯ	326
УСЛОВИЯ ПРИЗНАНИЯ ГАРАНТИЙНЫХ ОБЯЗАТЕЛЬСТВ	326
УСЛОВИЯ ПРИЗНАНИЯ ПРАВА НА ГАРАНТИЙНОЕ ОБСЛУЖИВАНИЕ	327
ДЕЙСТВИЯ КОМПАНИИ VRP	327
ПЕРЕХОД ПРАВА НА ГАРАНТИЙНОЕ ОБСЛУЖИВАНИЕ	327
ПОДДЕРЖКА ПОТРЕБИТЕЛЕЙ	328
ГАРАНТИИ ПО НОРМАТИВАМ ТОКСИЧНОСТИ ОТРАБОТАВШИХ ГАЗОВ АГЕНТСТВА ПО ОХРАНЕ ОКРУЖАЮЩЕЙ СРЕДЫ США	329
Период действия гарантии на систему снижения токсичности отработавших газов	330
Компоненты, на которые распространяются гарантийные обязательства	330
Ограниченное применение	331

ОГРАНИЧЕННЫЕ МЕЖДУНАРОДНЫЕ ГАРАНТИЙНЫЕ ОБЯЗАТЕЛЬСТВА КОМПАНИИ VRP: СНЕГОХОДЫ SKI-DOO® 2023	332
ОБЛАСТЬ ПРИМЕНЕНИЯ ОГРАНИЧЕННОЙ ГАРАНТИИ	332
ОГРАНИЧЕНИЕ ГАРАНТИЙНЫХ ОБЯЗАТЕЛЬСТВ	332
ИСКЛЮЧЕНИЯ ИЗ ГАРАНТИЙНЫХ ОБЯЗАТЕЛЬСТВ	333
СРОК ГАРАНТИЙНОГО ОБСЛУЖИВАНИЯ	334
УСЛОВИЯ ПРИЗНАНИЯ ГАРАНТИЙНЫХ ОБЯЗАТЕЛЬСТВ	335
УСЛОВИЯ ПРИЗНАНИЯ ПРАВА НА ГАРАНТИЙНОЕ ОБСЛУЖИВАНИЕ	335
ДЕЙСТВИЯ КОМПАНИИ VRP	336
ПЕРЕХОД ПРАВА НА ГАРАНТИЙНОЕ ОБСЛУЖИВАНИЕ	336
ПОДДЕРЖКА ПОТРЕБИТЕЛЕЙ	337
ОГРАНИЧЕННЫЕ ГАРАНТИЙНЫЕ ОБЯЗАТЕЛЬСТВА КОМПАНИИ VRP ДЛЯ ЕВРОПЕЙСКОГО ЭКОНОМИЧЕСКОГО СОЮЗА, СОДРУЖЕСТВА НЕЗАВИСИМЫХ ГОСУДАРСТВ (СНГ) И ТУРЦИИ: СНЕГОХОДЫ SKI-DOO® 2023	338
ПРЕДМЕТ ГАРАНТИЙНЫХ ОБЯЗАТЕЛЬСТВ	338
ОГРАНИЧЕНИЯ ГАРАНТИЙНЫХ ОБЯЗАТЕЛЬСТВ	338
ИСКЛЮЧЕНИЯ ИЗ ГАРАНТИЙНЫХ ОБЯЗАТЕЛЬСТВ	339
СРОК ГАРАНТИЙНОГО ОБСЛУЖИВАНИЯ	340
УСЛОВИЯ ПРИЗНАНИЯ ГАРАНТИЙНЫХ ОБЯЗАТЕЛЬСТВ	341
УСЛОВИЯ ПРИЗНАНИЯ ПРАВА НА ГАРАНТИЙНОЕ ОБСЛУЖИВАНИЕ	341
ДЕЙСТВИЯ КОМПАНИИ VRP	342
ПЕРЕХОД ПРАВА НА ГАРАНТИЙНОЕ ОБСЛУЖИВАНИЕ	342
СОДЕЙСТВИЕ ПОТРЕБИТЕЛЯМ В РАЗРЕШЕНИИ СПОРОВ	342

ИНФОРМАЦИЯ ДЛЯ ВЛАДЕЛЬЦА

ИНФОРМАЦИЯ О КОНФИДЕНЦИАЛЬНОСТИ ДАННЫХ	346
СВЯЗАТЬСЯ С НАМИ	349
Азиатско-тихоокеанский регион	349
Европа, Ближний Восток и Африка	349
Латинская Америка	349
в Северной Америке	349
ИЗМЕНЕНИЕ АДРЕСА ВЛАДЕЛЬЦА ИЛИ ПЕРЕПРОДАЖА	350

ОБЩАЯ ИНФОРМАЦИЯ

ОБЩИЕ СВЕДЕНИЯ

Поздравляем с покупкой нового снегохода компании BRP. Какую бы модель вы не выбрали, она обеспечивается гарантией компании Bombardier Recreational Products Inc. (BRP) и поддержкой сети авторизованных дилеров снегоходов BRP, готовых предоставить вам запасные части и дополнительное оборудование, а также выполнить работы по обслуживанию, если это необходимо.

Целью работы дилера является удовлетворение ваших потребностей. Работники дилерского центра обладают необходимой квалификацией для выполнения операций по предпродажной подготовке и осмотру вашего снегохода, а также для выполнения заключительных регулировок перед началом эксплуатации. Для получения дополнительной информации обращайтесь к авторизованному дилеру.

При получении техники вы ознакомились с условиями гарантийного обслуживания и подписали Контрольный лист предпродажной подготовки, тем самым подтвердив отсутствие претензий к новому транспортному средству.

Прежде чем приступить к эксплуатации

Чтобы снизить риск получения травмы вами или другими людьми, а также исключить возможность летального исхода, прежде чем приступить к эксплуатации снегохода следует ознакомиться с настоящим Руководством по эксплуатации.

- *Информация по безопасности*
- *Информация о транспортном средстве.*

Также прочитайте все предупреждающие наклейки на вашем снегоходе и внимательно посмотрите видеоролик по технике безопасности по следующему адресу:


www.ski-doo.com/safety.

Или используйте следующий QR-код:



Предупреждения

В настоящем руководстве для выделения важной информации используются следующие типы предупреждений:

Данный символ  предупреждает о потенциальной опасности получения травмы.

ОСТОРОЖНО

Информирует о потенциально опасных ситуациях, которые могут стать причиной получения серьезной травмы или привести к летальному исходу.

ВНИМАНИЕ

Информирует о потенциально опасных ситуациях, которые могут стать причиной получения травм легкой или средней степени тяжести.

УВЕДОМЛЕНИЕ

Содержит предупреждения и инструкции, несоблюдение которых может стать причиной серьезных повреждений транспортного средства или другого имущества.

О настоящем Руководстве

Данное руководство по эксплуатации предназначено для ознакомления владельца/водителя и пассажиров с органами управления, процедурами обслуживания и правилами безопасного вождения снегохода.

В тексте настоящего Руководства в отношении водителя, пассажира и устройства снегохода используются следующие термины:

- **Водитель:** относится к лицу, управляющему снегоходом.
- **Пассажир:** относится к лицу, сидящему за водителем.
- **Одноместный снегоход:** модель, предназначенная только для водителя.
- **Двухместный снегоход:** модель, на которой допускается перевозка одного пассажира.

Храните настоящее руководство по эксплуатации на борту транспортного средства — это позволит получить необходимую информацию о техническом обслуживании и о поиске и устранении неисправностей.

Настоящее Руководство доступно на нескольких языках. В случае обнаружения разночтений помните, что англоязычная версия имеет приоритет перед остальными.

Если вы хотите просмотреть и/или распечатать дополнительную копию руководства по эксплуатации, просто посетите следующий веб-сайт:

www.operatorsguides.brp.com

Информация, содержащаяся в настоящем руководстве, достоверна на момент публикации. Однако компания BRP, придерживаясь политики постоянного совершенствования своей продукции, не принимает на себя обязательств выполнять данные изменения на ранее выпущенной продукции. Следствием внесения конструктивных изменений могут являться некоторые различия между выпускаемыми снегоходами и описанными в настоящем Руководстве. Компания BRP оставляет за собой право в любое время изменять технические характеристики, конструкцию, свойства моделей или оборудования, без каких-либо обязательств со своей стороны.

Настоящее руководство по эксплуатации при перепродаже должно быть передано новому владельцу.

Защита окружающей среды

Представленные в данном разделе указания призваны не ограничить развлекательную составляющую прогулок на снегоходе, а сохранить ту ни с чем не сравнимую свободу, которую они могут вам подарить! Следование данным указаниям сохранит ваше здоровье и позволит вам поделиться своими знаниями и радостью от поездок с другими. Поэтому, в следующий раз, когда вы отправитесь в путь в погожий морозный зимний день, мы просим вас помнить о том, что именно вы прокладываете путь для будущего нашего спорта. Помогите нам повести его в правильном направлении! От всей сотрудинок BRP мы благодарим вас за это.

Едва ли что-то сравнится с прогулками на снегоходе. Прогулки по снегоходным трассам, пересекающим дикую природу, - увлекательный и оздоравливающий зимний спорт. Однако, с увеличением числа пользователей снегоходов, возрастает и потенциальная угроза для окружающей среды. Неправильное использование земель, объектов и ресурсов неминуемо приводит к ограничению въезда и закрытию частных и общественных земель.

Таким образом, наше поведение является самой большой угрозой нашему виду спорта. Что приводит нас к единственно возможному логическому выводу. Помните о своей ответственности при эксплуатации снегохода.

Подавляющее большинство из нас уважает и законы, и окружающую среду. Любой из нас должен быть примером для водителей новичков как молодых, так и пожилых.

В интересах каждого быть осторожным в своих действиях на предназначенных для нас площадках. В конце концов, чтобы защитить наш вид спорта, мы должны защищать окружающую среду.

Понимая важность данного вопроса и необходимость сохранения окружающей среды в местах движения снегоходов силами любителей этого вида спорта, BRP проводит кампанию под лозунгом "Умный водитель - осторожный водитель".

Эта компания нацелена не только на то, чтобы снизить ущерб природе от гусениц снегоходов. Она выражает нашу общую озабоченность состоянием окружающей среды, наше уважение к ней и желание не только осуществлять деятельность по ее сохранению, но и вести за собой других. Данная компания охватывает не только окружающую среду и соответствующий уход за ней, но и флору, фауну, а также энтузиастов и всех, кто предпочитает активные виды отдыха. Мы хотим напомнить всем любителям снегоходного спорта о необходимости уважительного отношения к окружающей среде, так как оно жизненно важно не только для будущего нашей индустрии, но и для будущего следующих поколений.

Осторожное вождение ни в коем случае не предполагает отказа от радостей прогулок на снегоходе. Оно предполагает лишь уважительное отношение к той территории, по которой вы двигаетесь на снегоходе.

Вкупе с грамотным подходом к управлению снегоходом это является основой осторожного вождения. Вас можно назвать осторожным водителем, если вы:

Будьте информированы. Обратитесь в Лесную службу или иную землеустроительную структуру за информацией и картами местности, а также за разъяснениями положений природоохранного законодательства. Знайте и соблюдайте правила движения на снегоходе. Это касается и скоростных ограничений!

Избегайте движения на снегоходе по молодым посадкам деревьев, кустарнику и траве. На равнинной местности, а также в местах, где катание на снегоходах очень популярно, двигайтесь только в специально разрешенных местах. Помните, что между защитой окружающей среды и вашей собственной безопасностью существует прямая взаимосвязь.

Берегите фауну. Будьте особенно внимательны к тем животным, которые выхаживают молодняк или страдают от недостатка кормовой базы. Стресс может окончательно истощить животное. Воздерживайтесь от поездок на снегоходе в зоны, предназначенные только для движения диких животных.

Соблюдайте установленные правила и ограничительные знаки. Разумные владельцы снегоходов не оставляют мусора!

Не заезжайте в заповедники и заказники. Они закрыты для въезда любых транспортных средств. Заранее уточняйте границы подобных зон.

Получите разрешение на проезд по частной территории. Соблюдайте права землевладельцев и прочих лиц. Помните о том, что не смотря на развитие технологий, значительно снизившее уровень внешнего шума работающего снегохода, не следует "газовать" в зонах где принято поддерживать тишину.

Поклонники снегоходного спорта не понаслышке знают, сколько сил и времени все мы затратили на расширение зон для безопасных прогулок на снегоходах. С еще большей силой эта работа продолжается по сей день.

Единственный способ в дальнейшем наслаждаться прогулками на снегоходе - это уважительно относиться к тому участку, по которому вы движетесь, где бы он не находился. Это тот аргумент, с которым согласится каждый умный и осторожный водитель. Но есть и другие.

Наслаждение от наблюдения величественных красот зимней природы является главным стимулом, для энтузиастов снегоходного спорта. Наше бережное отношение к окружающей среде позволит сохранить эту возможность, а также приобщить других к зимним красотам и тем неповторимым ощущениям, которые дарят прогулки на снегоходе. Бережное и ответственное отношение к природе поможет развитию нашего спорта!

Наконец, осторожное вождение и бережное отношение к окружающей среде являются признаками умного водителя. Для того, чтобы продемонстрировать свои водительские навыки, не следует уродовать снежный покров или нестись по лесу. Независимо от того, на каком снегоходе вы едете (на мощном BRP или на любом другом), покажите, что вы знаете то, что вы делаете. Покажите, что вы знаете, как, двигаясь осторожно, заставить снег вылетать из под гусеницы вашего снегохода!

МЕРЫ БЕЗОПАСНОСТИ

ПЕРЕД НАЧАЛОМ ДВИЖЕНИЯ

 **ОСТОРОЖНО**

Несоблюдение инструкций и рекомендаций по мерам безопасности, которые содержатся в данном разделе, может привести к получению травм, а возможно и гибели людей.

Возраст и способности, необходимые для эксплуатации

Водители должны иметь надлежащую квалификацию. Убедитесь, что водителю исполнилось 16 лет. В вашем штате (или в вашей области) могут предъявляться и дополнительные требования. Законы, касающиеся минимального возраста и требований к получению лицензии, разнятся в зависимости от юрисдикции. Обратитесь к местным властям за информацией о возрастном цензе водителя. Специалисты компании BRP настоятельно рекомендуют выбирать безопасный маршрут. Для безопасной эксплуатации снегохода требуется пройти базовое обучение.

Не рекомендуется управлять снегоходом людям с функциональными нарушениями, которые влияют на зрение, скорость реакции, здравый смысл или движения конечностей. Безопасная эксплуатация снегохода зависит от множества факторов таких как видимость, скорость движения, метеоусловия, окружающее пространство, плотность движения, состояние снегохода и состояние водителя. Эксплуатационные характеристики некоторых моделей снегоходов могут значительно превосходить аналогичные характеристики снегоходов, которыми вам доводилось управлять. Поэтому эксплуатация данных моделей неопытными водителями не рекомендуется.

Каждый пассажир должен иметь возможность надежно удерживать ноги на подножках при правильном положении на сиденье.

Алкоголь и наркотические вещества

Никогда не садитесь на снегоход в состоянии алкогольного или наркотического опьянения. Во время перемещения на снегоходе водитель и пассажир (ы) должны быть благоразумными, внимательными и осторожными. Алкоголь и наркотики, вместе или по отдельности, увеличивают время реакции водителя на изменение ситуации, снижают остроту зрения, влияют на мышление и снижают способность безопасно управлять снегоходом.

Курсы по лавинобезопасности

Компания BRP рекомендует водителям пройти местный обучающий курс по лавинобезопасности для того, чтобы узнать о различных состояниях снежного покрытия, а также о том, как правильно

использовать свой инвентарь. Следующие веб-сайты помогут вам найти важную информацию:

- - США: www.avalanche.org
- - Европа: www.avalanches.org
- - Канада: www.avalanche.ca

Защитная экипировка

При поездках на снегоходе всем необходимо надевать соответствующую экипировку. Она должна быть удобной и не слишком тесной. Перед поездкой всегда узнавайте прогноз погоды. Ориентируйтесь на минимально возможную температуру. Термобелье поможет вашему телу сохранить тепло.

Рекомендуется всегда надевать защитный шлем сертифицированного образца. Он не только защитит вас от травм, но и поможет сохранить тепло. Кроме того следует надевать в качестве подшлемника или брать с собой вязанную шапку или балаклаву. Также вам потребуются очки или закрепляемый на шлеме визор.

Снегоходные перчатки или достаточно теплые рукавицы с разделенными пальцами защитят ваши руки и не затруднят управление снегоходом.

Лучше всего для поездок на снегоходе подойдут сапоги с резиновой подошвой, нейлоновым или кожаным верхом и съёмными теплыми вставками.

Вы должны постараться сохранить свою экипировку сухой при эксплуатации снегохода. Находясь в помещении, снимите сапоги, куртку и штаны и убедитесь, что они просохнут нужным образом.

Не носите длинные шарфы или свободную одежду, так как они могут быть затянуты движущимися частями снегохода.

Носите очки с цветными стеклами.

Необходимое оборудование

Являясь владельцем, вы несете ответственность за обеспечение снегохода необходимым спасательным оборудованием. Проверьте требования в местных нормах.

Аптечка первой помощи	Возимый набор инструментов
Мобильный телефон	Нож
Запасные свечи зажигания.	Фонарик

ПЕРЕД НАЧАЛОМ ДВИЖЕНИЯ

Клейкая лента (для герметизации трубопроводов)	Карта маршрута
Запасной ремень вариатора.	Запас пищи
Лавинный щуп*	Лопата*
Лавинный маяк*	-
*При поездках в лавиноопасных районах	

ОЗНАКОМЬТЕСЬ СО СНЕГОХОДОМ

Эксплуатационные характеристики данного снегохода могут превосходить аналогичные других транспортных средств, которыми вы управляли ранее. Уделите время ознакомлению с вашим новым снегоходом.

Неподготовленные водители могут не предусмотреть возможные риски эксплуатации или оказаться неготовыми к особенностям управления и функционирования транспортного средства, а также к специфике рельефа местности. Не превышайте безопасную скорость движения. Превышение скорости и опасная езда могут привести к гибели.

Прочитайте информацию, приведенную в руководстве по эксплуатации, и выясните ее, ознакомьтесь со всеми органами и приемами управления снегоходом, прежде чем предпринять первую поездку или взять на борт пассажиров. Если у вас нет возможности сделать это, попрактикуйтесь самостоятельно в свободном от других транспортных средств месте, чтобы почувствовать реакцию на изменение положения каждого из органов управления.

Важно предупредить любого водителя, независимого от его предыдущего опыта, данного снегохода о его характеристиках управления. Конфигурация снегоходов: положение и тип лыж, тип подвески, ширина и тип гусеницы - может отличаться в зависимости от модели. Данные характеристики оказывают огромное влияние на управляемость снегохода.

Гусеничная двигательная установка

Ваш снегоход оснащен гусеничной двигательной установкой. Гусеница цепляется за заснеженную поверхность и толкает снегоход в направлении, противоположном силе, приложенной к поверхности. Держитесь подальше от гусеницы. Соприкосновение с движущейся гусеницей может привести к травме.

 **ОСТОРОЖНО**

НЕ СТОЙТЕ позади или рядом с вращающейся гусеницей. Из-под гусеницы могут быть выброшены посторонние предметы, что, в свою очередь, может стать причиной тяжких увечий.

Сцепление гусеницы зависит от состояния поверхности. На твердом снегу или льду сцепление может снизиться. Уменьшите скорость и предусмотрите больше места для поворота. Обратитесь к подразделу *Средства для улучшения сцепления* этого руководства, чтобы узнать, как сбалансировать сцепление лыж и сцепление гусеницы. В случае, если передняя и задняя части снегохода неуравновешены вследствие неправильного сочетания изделий, улучшающих сцепление с поверхностью, снегоход может

демонстрировать избыточную или недостаточную поворачиваемость, что, в свою очередь, может привести к потере управления.

Рулевое управление

Для управления снегоходом через руль используются лыжи. Эффективность управления будет зависеть от сцепления лыж с поверхностью. На дорогах, укатанном снегу или льду эффективность управления может снижаться. Уменьшите скорость и предусмотрите больше места для поворота. Обратитесь к подразделу *Средства для улучшения сцепления* этого руководства, чтобы узнать, как сбалансировать сцепление лыж и сцепление гусеницы. В случае, если передняя и задняя части снегохода неуравновешены вследствие неправильного сочетания изделий, улучшающих сцепление с поверхностью, снегоход может демонстрировать избыточную или недостаточную поворачиваемость, что, в свою очередь, может привести к потере управления.

При езде с пассажиром или при перевозке грузов управляемость будет снижена. Уменьшите скорость и предусмотрите больше места для поворота.

Шнур безопасности

Перед запуском двигателя всегда прикрепляйте петлю шнур безопасности к одежде, чтобы обеспечить остановку в случае падения водителя.

После поездки всегда отсоединяйте шнур безопасности от выключателя отсечки двигателя, чтобы предотвратить несанкционированное использование снегохода детьми или другими лицами и запуск двигателя в закрытом пространстве (например, в ангаре).

Торможение

При определенных условиях эффективность торможения может резко меняться. Всегда помните, что тормозной путь снегохода может снизиться при движении с пассажиром и при наличии груза сзади. Ни в коем случае не совершайте резких нажатий на рычаг тормоза, это может привести к блокировке гусеницы. Избегайте резких нажатий на рычаг тормоза, так как это может привести к блокировке гусеницы, что, в свою очередь, может повлечь за собой потерю управления.

Использование шипов позволит вам лучше тормозить на плотном снегу и льду, однако их использование не окажет какого-либо заметного эффекта при движении по мягкому снегу. См. подраздел *Средства для улучшения сцепления* для получения информации о применении шипованных гусениц.

Стояночный тормоз

Перед запуском двигателя всегда приводите в действие стояночный тормоз. Рычаг стояночного тормоза должен приводиться в действие всякий раз при стоянке снегохода.

Перед тем как начать движение убедитесь, что стояночный тормоз снят. Продолжительное движение на снегоходе с нажатым рычагом тормоза может стать причиной повреждения тормозной системы, потери тормозного эффекта /или возгорания.

Перевозка грузов

Нагрузки влияют на управляемость, устойчивость и тормозной путь транспортного средства. Важно помнить о максимально допустимой нагрузке и распределении веса перевозимого груза.

При перевозке грузов очень важно соблюдать рекомендации:

- Никогда не превышайте максимальную грузоподъемность. Допустимый буксируемый груз снегохода см. в подразделах *Информация по безопасности, размещенная на транспортном средстве* или *Технические данные*.
- Всегда регулируйте подвески в соответствии с нагрузкой. Более подробная информация приведена в подразделе *Тюнинг*.
- Никогда не перевозите груз, если он не закреплен надлежащим образом с помощью сертифицированной принадлежности BRP LinQ. Совместимые принадлежности, не сертифицированные BRP, могут не подойти для этой цели.
- Всегда снижайте скорость, постепенно поворачивайте и увеличивайте тормозной путь при перевозке грузов.

ОСТОРОЖНО

Несоблюдение этих рекомендаций при перевозке или буксировке грузов может привести к потере управления и, возможно, к опрокидыванию.

Нагрузки при буксировке

Нагрузки при буксировке влияют на управляемость, устойчивость и тормозной путь транспортного средства. Важно помнить о максимально допустимой нагрузке и распределении веса перевозимого груза.

При буксировке груза очень важно соблюдать следующие рекомендации:

- Используйте жесткую буксирную тягу для буксировки грузового прицепа или вспомогательного оборудования.

- Никогда не буксируйте груз, используя трос. Груз, буксируемый на тросе, может врезаться в снегоход при внезапном торможении или на склоне и опрокинуть его.
- Ни в коем случае не осуществляйте буксировку груза, зацепив его напрямую за бампер. Для буксировки груза используйте только сцепное устройство. Убедитесь, что его сцепное устройство совместимо с установленным на транспортном средстве. Для повышения надёжности сцепки используйте специальные цепи или тросы. Избегайте провисания цепи или троса — это может стать причиной их разрыва.
- Никогда не превышайте максимальную грузоподъемность транспортного средства. Допустимый буксируемый груз см. в подразделах *Информация по безопасности, размещенная на транспортном средстве* или *Технические данные*.
- Если возможно, никогда не превышайте допустимую нагрузку на дышло прицепа.
- Всегда следите за тем, чтобы груз распределялся равномерно и надежно закреплялся на грузовом прицепе. Убедитесь, что на дышле прицепа (при наличии) присутствует нагрузка.
- Всегда регулируйте подвески в соответствии с весом на дышле прицепа, если применимо. Более подробная информация приведена в подразделе *Тюнинг*.
- Снижайте скорость и медленно входите в поворот. Избегайте движения по склонам и пересеченной местности. Во время буксировки прицепа риск опрокидывания снегохода, особенно на склонах, существенно возрастает. Движение по крутым склонам в этом случае категорически запрещено.
- Помните об увеличении тормозного пути при движении под уклоном и с пассажиром на борту. Остерегайтесь неконтролируемых заносов или скольжений.
- Соблюдайте осторожность при отсоединении грузового прицепа, чтобы избежать его опрокидывания на вас или других лиц.

 **ОСТОРОЖНО**

Несоблюдение этих рекомендаций при перевозке или буксировке грузов может привести к потере управления и, возможно, к опрокидыванию.

На транспортном средстве, оборудованном коробкой передач, всегда переводите рычаг переключения передач в положение I (нижний диапазон) при буксировке грузового прицепа.

Любой буксируемый груз должен быть оснащен отражателями с обеих сторон и сзади.

Ознакомьтесь с правилами перевозки грузов страны на предмет требований к стоп-сигналам.

Буксировка другого снегохода

Если снегоход отключен и его необходимо буксировать, только в аварийной ситуации можно использовать трос

- Снимите ремень вариатора. Более подробная информация приведена в разделе *Операции технического обслуживания*.
- Прикрепите трос к стойкам лыж (шпинделям), а не к лыжам. Если стойки лыж недоступны, прикрепите трос к бамперу.
- Попросите кого-нибудь сесть на буксируемый снегоход, чтобы управлять им, при необходимости тормозя.
- Буксируйте на малой скорости с особой осторожностью.

УВЕДОМЛЕНИЕ

Во избежание повреждения ремня и поломок деталей системы привода обязательно снимайте ремень вариатора буксируемого снегохода.

В некоторых странах буксировка снегохода на гибкой сцепке незаконна. Проконсультируйтесь с государственным и местным законодательством.

Аксессуары и внесение изменений в конструкцию

Внесение изменений в конструкцию транспортного средства и установка дополнительного оборудования, одобренного BRP, могут оказывать влияние на управляемость транспортного средства. После внесения изменений в конструкцию мотовездехода важно привыкнуть к управлению, чтобы, при необходимости, соответствующим образом откорректировать ваш стиль вождения.

Избегайте установки оборудования, не одобренного BRP для конкретного транспортного средства, и избегайте несанкционированных модификаций. Эти модификации и оборудование не тестировались BRP и могут создавать опасность. Например, они могут:

- Создать потерю управления и увеличить риск аварии.
- Вызвать перегрев или короткое замыкание, увеличивая риск пожара и ожогов.
- Влиять на функции защиты, обеспечиваемые транспортным средством
- Влиять на функционирование прицепа при транспортировке автомобиля
- Вызывать риск потери предметов на дороге при транспортировке.

Ваше транспортное средство также может стать незаконным для езды.

Чтобы ознакомиться с перечнем дополнительного оборудования, доступного для данного мотовездехода, обратитесь к авторизованному дилеру BRP.

Средства для улучшения сцепления

ПРИМЕЧАНИЕ:

Этот раздел применим ко всем моделям снегоходов, которые оснащены:

- Гусеницей, установленной на заводе, одобренной BRP для установки специальных шипов.
- Заводской шипованной гусеницей.

или которые могут иметь одну из этих гусениц.

Всегда обращайтесь к уполномоченному дилеру снегоходов BRP, чтобы узнать больше о средствах для улучшения сцепления и их применимости на вашем снегоходе.

Использование на снегоходе изделий для усиления сцепления с опорной поверхностью (например, регулируемых или более агрессивных твердосплавных коньков лыж и/или шипов гусениц) изменяет поведение снегохода, в частности, это отражается на маневренности, наборе скорости и эффективности торможения.

Подобные изделия улучшают сцепление с поверхностью при движении по плотному снегу или льду, однако при движении по мягкому снегу сколь-нибудь заметного эффекта не наблюдается. Поэтому, водителю потребуется некоторое время на то, чтобы привыкнуть к управлению снегоходом, оснащенным изделиями, улучшающими сцепление с поверхностью. В случае, если ваш снегоход оснащен подобными изделиями, уделите достаточное количество времени на ознакомление с изменениями в управлении снегоходом при выполнении поворотов, ускорений и торможений.

Использование изделий, улучшающих сцепление с поверхностью, может привести к увеличению нагрузки на определенные компоненты снегохода и уровню вибрации. Это может вызвать преждевременный износ таких деталей, как ремень, тормозные накладки, подшипники, цепь, цепные звездочки, и сократить срок службы гусениц.

Шипы на гусеницах также могут серьезно повредить ваш снегоход, если он не оборудован соответствующими защитными накладками туннеля.

Проверьте, разрешает ли местное законодательство использование подобных изделий на снегоходах.

Шипованная гусеница или использование неутвержденных шипов увеличивает риск разрыва гусеницы.

Установка шипов на гусеницы и защитных накладок туннеля требует технических знаний. Для надлежащей установки шипов компания BRP рекомендует обратиться к авторизованному дилеру.

Для технического обслуживания и замены см. п. *Гусеница* в разделе *Операции технического обслуживания*.

Маневренность

Использование изделий, улучшающих сцепление, например, твердосплавных коньков, рассчитанных на более агрессивную езду, и/или шипов улучшает сцепление с поверхностью как передней, так и задней части снегохода. Таким образом, для улучшения сцепления требуется использование твердосплавных коньков, чтобы задняя и передняя часть снегохода были уравновешены. Стандартные твердосплавные коньки, имеющиеся в продаже, могут и не дать ожидаемого эффекта, так как многое зависит от того, как Вы предпочитаете водить снегоход (стиль вождения), и как настроена подвеска.

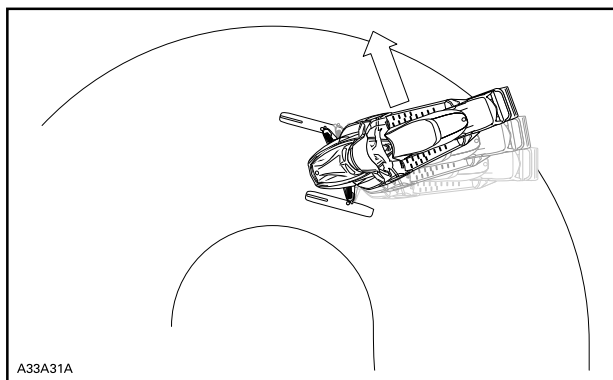


ОСТОРОЖНО

В случае, если передняя и задняя части снегохода неуравновешены вследствие неправильного сочетания изделий, улучшающих сцепление с поверхностью, снегоход может демонстрировать избыточную или недостаточную поворачиваемость, что, в свою очередь, может привести к потере управления.

Избыточная поворачиваемость

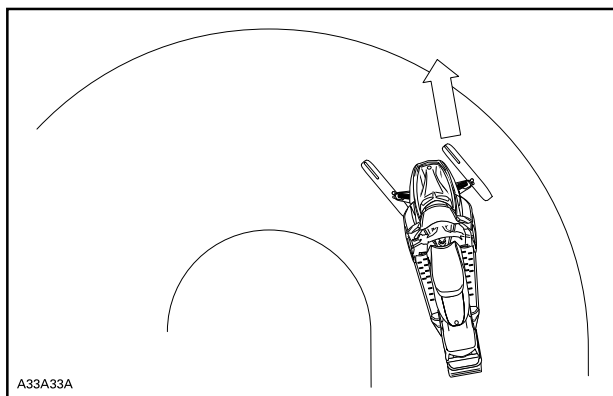
В определенных условиях использование твердосплавных коньков без использования шипов может привести к избыточной поворачиваемости снегохода. Обратитесь к иллюстрации ниже.



ИЗЫТОЧНАЯ ПОВОРАЧИВАЕМОСТЬ

Недостаточная поворачиваемость

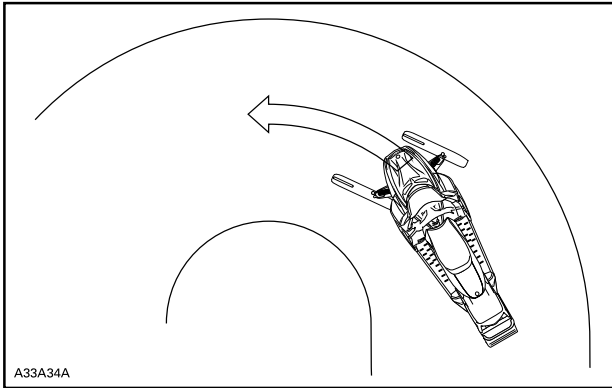
В определенных условиях использование шипов без использования твердосплавных коньков может привести к недостаточной поворачиваемости снегохода. Обратитесь к иллюстрации ниже.



НЕДОСТАТОЧНАЯ ПОВОРАЧИВАЕМОСТЬ

Управляемое вождение

Сбалансированное сочетание твердосплавных коньков и шипов обеспечивает наилучшую управляемость. Обратитесь к иллюстрации ниже.



КОНТРОЛИРУЕМОЕ ДВИЖЕНИЕ

Ускорение

Использование шипов позволит вам лучше ускориться на плотном снегу и льду, однако их использование не окажет какого-либо заметного эффекта при движении по мягкому снегу. В определенных обстоятельствах возможны внезапные изменения силы сцепления с поверхностью.

Всегда плавно работайте рычагом дроссельной заслонки и не пытайтесь с помощью вращения гусеницы устроить «контролируемый» занос задней части снегохода. Это может привести к выбросу льда или посторонних предметов из-под гусеницы, что, в свою очередь, может травмировать лиц, находящихся за снегоходом, или повредить следующие за вами снегоходы.

Торможение

Использование шипов позволит вам лучше тормозить на плотном снегу и льду, однако их использование не окажет какого-либо заметного эффекта при движении по мягкому снегу. В определенных обстоятельствах возможны внезапные изменения в силе торможения. Избегайте резких нажатий на рычаг тормоза, так как это может привести к блокировке гусеницы, что, в свою очередь, может повлечь за собой потерю управления.

ДВИГАЙТЕСЬ БЕЗОПАСНО

Положение водителя на снегоходе при движении вперед

Положение корпуса и равновесие - два основных принципа, направляющих снегоход в желаемом направлении. При повороте на склоне вы и ваш пассажир должны быть готовы перенести вес тела для прохождения поворота. Водителю и пассажиру запрещается во время движения снегохода снимать ноги с опорных площадок и тормозить или опираться ногами на снег. Тренировки и приобретённый опыт подскажут вам, насколько сильно нужно наклоняться в поперечном направлении, чтобы уверенно входить в поворот на различных скоростях или удерживать снегоход в безопасном равновесии при маневрировании на поперечном уклоне.

В большинстве случаев для наилучшей управляемости и устойчивости вам следует сидеть на снегоходе. Однако в различных условиях вы можете привставать и вставать при движении на снегоходе, а также двигаться, поместив согнутую в колене ногу на сиденье.

ОСТОРОЖНО

Не выполняйте маневры, в успешном завершении которых вы не уверены. Не предпринимайте ничего, что выходит за пределы вашего водительского опыта.

Сидячее положение

Для езды по знакомой ровной снежной трассе оптимальной для водителя является посадка сидя. При этой посадке водитель занимает среднее положение на сиденье, а ступни ног расположены на опорных площадках. Колени и бедра должны быть расслаблены, чтобы иметь возможность поглощать энергию ударов при наезде на неровности.



Полуприсед

При этой посадке туловище водителя приподнято на полусогнутых ногах, ступни ног перенесены назад и опираются на площадки примерно под центром тяжести тела. Избегайте резких торможений.



Колено на сиденье

Одна нога опирается стопой на подножку снегохода, а другая — согнута в колене и опирается на сиденье. Избегайте резких торможений.



Стоя

Поместите обе ноги на подножки. Колени должны быть расслаблены, чтобы иметь возможность поглощать энергию ударов при наезде на неровности. В этом положении ваш обзор увеличивается, а переносить вес тела в зависимости от условий становится легче. Избегайте резких торможений.



Положение водителя на снегоходе при движении задним ходом

При движении задним ходом:

- Перед тем как начать движение задним ходом убедитесь, что позади снегохода отсутствуют люди и препятствия.
- Компания BRP рекомендует во время движения задним ходом занимать на снегоходе положение сидя.
- Избегайте движения задним ходом стоя. Ваш вес может сместиться вперед, что может привести к непреднамеренному нажатию на рычаг управления дроссельной заслонкой и ускорению. Неожиданные ускорения при движении задним ходом могут привести к потере управления.

Быстрое движение задним ходом с одновременным поворотом руля может привести к потере устойчивости и управления.

Поездка с пассажиром(ами)

Это транспортное средство рассчитано на одного (1) водителя и пассажиров по количеству мест, оборудованных ремнями или поручнями, установленными на транспортном средстве в соответствии со стандартами SCC. Пассажир должен сидеть только на предназначенном для него месте.

ОСТОРОЖНО

- **Никогда не перевозите пассажиров на сиденье, не одобренном компанией BRP.**
- **Размещение пассажира между водителем и рулем категорически запрещено.**

Даже когда перевозка пассажира разрешена, он/она должны соответствовать требованиям, предъявляемым к пассажирам снегоходов.

Во время движения снегохода пассажир должен сидеть на своём месте, опираясь ногами на подножки и держась руками за поручни или ремни. Важно следовать этим критериям, так как пассажир, сохраняющий равновесие, со значительно меньшей вероятностью будет выброшен со снегохода. Падения могут приводить к тяжелым травмам или гибели.

Каждый водитель снегохода несет ответственность за безопасность своих пассажиров. Следует проинструктировать пассажиров перед поездкой.

Перед поездкой на автомобиле отрегулируйте подвеску в соответствии с весом. Более подробная информация приведена в подразделе *Тюнинг*.

Попросите пассажира незамедлительно сообщить вам, если во время движения он почувствует себя неудобно или небезопасно, чтобы вы могли сбросить скорость или остановиться.

При преодолении неровности пассажир(ы) должен(ны) приподнять свое тело и частично переносить его вес на ноги, сглаживая, таким образом, силу ударов.

Непредвиденный удар может лишить вас пассажиров. Напомните пассажиру о необходимости в поворотах наклонять корпус вслед за вами для предотвращения опрокидывания снегохода. Будьте особенно осторожны, двигайтесь с более низкой, чем обычно, скоростью, чаще проверяйте состояние пассажиров. Следите за поведением своего пассажира.

При перевозке пассажира управляемость снегохода и эффективность торможения снижены. Снизьте скорость и оставляйте больше пространства для маневрирования.

Одиночные поездки

Одиночные прогулки также могут представлять опасность. У вас может закончиться топливо, с вами может произойти несчастный случай, ваш снегоход может быть поврежден. Помните о том, что снегоход за полчаса способен преодолеть расстояние, на которое вам потребуется целый день. Пусть с вами в поездке будет напарник. Это может один из ваших друзей или членов клуба любителей снегоходов. Но даже в этом случае поставьте в известность близких о маршруте вашей поездки и предполагаемом времени возвращения.

Движение в группе

Перед тем, как начать движение, определите старшего группы и замыкающего. Убедитесь, что каждый член группы знает маршрут и пункт назначения. При движении в группе, ограничивайте ваши водительские умения в соответствии с опытом других водителей. Обгон старшего группы, а также других членов группы, категорически запрещен. Для обозначения опасностей и планируемых маневров используйте сигналы, обозначенные ниже. Важно соблюдать безопасное расстояние между каждым снегоходом, но каждый, кто находится позади лидера, должен постоянно контролировать положение передней машины.

Сигналы рукой

Каждый член группы должен передавать увиденные сигналы водителям, движущимся за ними.

<p>ОСТАНОВКА Поднимите любую из рук над головой.</p> 	<p>ЛЕВЫЙ ПОВОРОТ Вытяните левую руку в нужном направлении.</p> 
<p>Правый поворот Поднимите согнутую в локте левую руку. При этом плечо руки должно располагаться горизонтально, а предплечье — вертикально.</p> 	<p>ЗАМЕДЛЕНИЕ Левая рука вытягивается наружу и опускается сбоку от тела с взмахами руки вниз, чтобы сигнализировать о предупреждении или осторожности.</p> 

<p>СЛЕДУЮЩИЕ ЗА ВОДИТЕЛЕМ СНЕГОХОДЫ Рука поднята, локоть согнут, большой палец направлен назад, толчковыми движениями переместите руку вперед или назад через плечо.</p> 	<p>ВСТРЕЧНЫЕ СНЕГОХОДЫ Левая рука поднята на уровне плеча, локоть согнут, предплечье вертикально, запястье согнуто, переместите руку слева направо над головой, указывая на правую сторону трассы.</p> 
<p>ПОСЛЕДНИЙ СНЕГОХОД В КОЛОННЕ Левая рука поднята на уровне плеча, локоть согнут, предплечье вертикально, рука сжата в кулак.</p> 	

Избегайте столкновений

Куда бы вы ни отправились, всегда ждите неожиданностей. Действуйте осторожно. Постоянно следите за присутствием людей, объектов, условий или движущихся на встречу транспортных средств. На трассе всегда держитесь соответствующей стороны, в соответствии с правилами страны, во избежание столкновения, особенно когда поле обзора ограничено. Например: перед вершиной холма и поворотом. Будьте предельно осторожны при движении вне проложенных трасс.

Всегда держитесь на безопасном расстоянии от других снегоходов и посторонних лиц. Следует избегать слишком близкого движения за впереди идущим снегоходом. В случае, если по какой-либо причине он снизит скорость, вы можете стать причиной травмирования водителя и пассажира впереди идущего снегохода. Поддерживайте дистанцию, достаточную для безопасного торможения, между вашим и впереди идущим снегоходами. В зависимости от условий местности вам может потребоваться большая, чем вы думаете, дистанция для торможения. Не рискуйте. Будьте готовы к маневру уклонения.

Туман и плотный снегопад сильно ухудшают видимость. В случае, если вам необходимо двигаться в подобных условиях, двигайтесь с низкой скоростью, включив осветительные приборы, и внимательно следите за препятствиями. Если вы не уверены в состоянии трассы впереди - не продолжайте свой путь. Поддерживайте безопасную дистанцию между вашим и другими снегоходами, для того, чтобы улучшить видимость и увеличить время реакции.

Поведение во время поездки

Снегоход может стать причиной получения травм или гибели водителя, пассажира и находящихся поблизости людей. К трагическим происшествиям приводит использование снегохода не по прямому назначению, а также рискованная манера езды, не соответствующая возможностям водителя или самого транспортного средства, и провоцирующая возникновение аварийных ситуаций.

Помните, что рекламный видеофильм, в котором демонстрируются различные эффектные и рискованные маневры снегохода, снят в идеальных условиях и с участием профессиональных водителей, обладающих высоким мастерством. Ни в коем случае не пытайтесь повторить их в случае, если они находятся за границей ваших водительских навыков.

Прыжок на снегоходе может быть опасен. Он требует практики и должен выполняться в известной и контролируемой среде. Никогда не пытайтесь прыгнуть на трассе. Потеря управления может привести к удару о различные объекты, например камень, дерево или другой снегоход. При прыжке будьте готовы к приземлению, чтобы поглотить удар. Приготовьтесь к удару: ваши колени должны быть согнуты, чтобы действовать как амортизаторы.

Кроме того, неровной или прокопанной поверхности трассы может быть достаточно, чтобы снегоход поднялся вверх и испытал удар или потерю управления. Кроме того, гусеничный движитель интенсивно зарывается в снег и портит профиль снежной трассы, по которой едут остальные снегоходы. Так что защитите других пользователей, не вращаясь на гусенице посреди трассы.

Ускорение

Чрезмерная скорость и безрассудное вождение могут быть фатальными. Всегда соотносите скорость своего транспортного средства с состоянием снежного покрытия и прочими условиями движения. В большинстве случаев вы не сможете достаточно быстро отреагировать на неожиданную опасность. Всегда двигайтесь только со скоростью соответствующей условиям трассы, метеоусловиям и вашим водительским навыкам. Знайте местное законодательство. На пути вашего следования может быть установлено ограничение скорости движения подлежащее выполнению.

Движущиеся части

Держитесь подальше от гусеницы. Касание гусеничной ленты и вращающихся деталей гусеничного движителя может стать причиной получения травм.

Для предотвращения травмирования лиц, находящихся рядом со снегоходом:

- Никогда не позади или рядом с вращающейся гусеницей
- Если есть необходимость в проворачивании гусеницы, всегда устанавливайте заднюю часть снегохода на опору с широким основанием и отражательным щитком
- При вывешивании гусеницы поддерживайте минимально возможную скорость. Из быстро вращающейся гусеницы под действием центробежной силы могут неожиданно вылететь сломанные шипы, звенья гусеницы или какие-то посторонние предметы, которые способны нанести травмы ногам и другим частям тела
- Никогда не запускайте двигатель без надежно установленного кожуха ременной передачи
- Никогда не эксплуатируйте транспортное средство без надежно установленного кожуха тормозного диска.
- Никогда не управляйте транспортным средством с открытыми боковыми панелями или снятым капотом.

Знайте особенности местности и варианты движения

Обслуживаемая трасса

Сидячее положение предпочтительно при движении по обслуживаемой трассе. Не двигайтесь с высокой скоростью и, что самое главное, держитесь правой стороны трассы. Будьте готовы к неожиданным препятствиям. Соблюдайте предписания знаков, размещенных на трассе. Не двигайтесь по трассе зигзагом.

Необслуживаемая трасса

Будьте готовы к движению по неровной трассе, а также к снежным заносам на трассе, в случае, если не выпал свежий снег. При движении на высокой скорости подобные условия могут привести к травмам. Снизьте скорость. Крепко держитесь за руль и привстаньте — примите положение «полусидя». Ноги должны находиться прямо под корпусом в полусогнутом состоянии для эффективного гашения вибрации. На продолжительных неровных участках лучшим способом движения будет движение с одной ногой на подножке, а согнутой в колене другой на сидении. Данный способ будет достаточно комфортным так как позволит вам расслабить тело и в то же время управлять снегоходом. Опасайтесь камней и пней частично покрытых свежим снегом.

Глубокий снег

При движении по глубокому мелкому снегу снегоход может в нем увязнуть. В случае, если вы чувствуете, что это происходит, развернитесь по максимально возможному радиусу и осмотритесь в поисках более прочной поверхности. В случае, если это все же произошло, а это случается с каждым, не пытайтесь выбраться, проворачивая гусеницу - так вы увязните еще сильнее. Вместо этого остановите двигатель, сойдите со снегохода и переместите заднюю часть снегохода на свежий снег. Утопчите небольшой подъем перед снегоходом. Обычно бывает достаточно подготовить колею длиной полтора-два метра. Снова пустите двигатель. Встав на подножки аккуратно раскачивайте снегоход, одновременно с этим плавно задействуя рычаг управления дроссельной заслонкой. В зависимости от того, какая часть снегохода оказалась сильнее погружена в снег (передняя или задняя), переместите ступни ног на противоположный конец опорной площадки (назад или вперед). Подкладывать посторонние объекты под гусеницу для поддержки категорически запрещено. Не позволяйте никому находиться перед снегоходом или за ним при работающем двигателе. Держитесь подальше от гусеницы. Соприкосновение с движущейся гусеницей может привести к травме.

Замерзшие водоемы

Пересечение замерзших озер и рек может привести к трагическим последствиям. Избегайте движения по замерзшим водоемам. В случае, если вы находитесь в незнакомой местности, обратитесь в местную администрацию или к местным жителям за информацией о состоянии льда, наличии прорубей, ручьях, быстрых течениях и прочих опасностях. Движение по льду, неспособному выдержать совокупный вес водителя и снегохода категорически запрещено. Движение по льду или обледеневшей поверхности может представлять крайнюю опасность при несоблюдении ряда предосторожностей. Сама природа льда не может обеспечить достаточную управляемость снегохода или любого

другого транспортного средства. Сцепление с поверхностью, необходимое для того, чтобы тронуться с места, повернуть или остановиться на льду гораздо хуже, чем на снегу. Исходя из этого, расстояние необходимое для выполнения этих действий должно быть увеличено многократно. Возможности рулевого управления сведены к минимуму. Неконтролируемые вращения снегохода представляют постоянную угрозу. При движении по льду поддерживайте низкую скорость. Двигайтесь с осторожностью. Оставьте больше пространства для остановки или выполнения поворотов.

Шуга

Следует избегать движения по шуге в течение всего периода эксплуатации. Всегда проверяйте наличие шуги перед пересечением любых рек и озер. В случае, если на следах, оставленных вашим снегоходом, появляются темные пятна, немедленно покиньте лед. Куски льда и брызги воды могут попадать на снегоходы, движущиеся вслед за вами. Для того, чтобы вытащить снегоход из шуги могут потребоваться значительные усилия. В некоторых случаях это невозможно.

Движение вверх по склону

Встречаются два типа подъемов: открытые подъемы с редкой растительностью (и, возможно, локальными выходами скальных пород) и подъемы с ограниченным выбором маршрута преодоления. Для движения по открытому склону подойдет техника слалом: подъем с движение вдоль склона. Начинать подъем под углом. Займите положение стоя с обеими ногами на одной подножке. В течение всего подъема удерживайте вес тела в направлении вершины склона. Поддерживайте постоянную безопасную скорость. Двигайтесь в одну сторону вдоль склона так долго, насколько это будет возможно, после чего поменяйте направление движения.

Преодоление склона в движении по прямой может представлять проблемы. Примите положение стоя. Перед началом подъема наберите достаточную скорость. На склоне уменьшите давление на рычаг управления дроссельной заслонкой для предотвращения проскальзывания гусеницы.

В любом случае ваша скорость должна соответствовать крутизне уклона. При приближении к вершине сбросьте скорость. Если вы не можете продолжить движение, не проворачивайте гусеницу. Задействуйте стояночный тормоз, остановите двигатель и освободите лыжи, вытянув их из снега, затем разверните снегоход носом в сторону подножия. Запустите двигатель, отпустите стояночный тормоз и, плавно нажимая на рычаг акселератора, начните движение вниз. Расположитесь так, чтобы избежать опрокидывания, после чего приступайте к спуску.

Движение вниз по склону

Полный контроль над снегоходом необходим в течение всего времени спуска при движении вниз по склону. При спуске с крутых склонов займите такое положение, чтобы центр тяжести вашего тела находился как можно ниже. Держитесь обеими руками за руль снегохода. Поддерживайте небольшое давление на рычаг управления дроссельной заслонкой, снегоход должен двигаться вниз с работающим двигателем. Если скорость спуска превысила безопасную, задействуйте тормоза частыми легкими нажатиями на соответствующий рычаг. Ни в коем случае не совершайте резких нажатий на рычаг тормоза, это может привести к блокировке гусеницы.

Движение вдоль склона

При движении вдоль склона, а также при подъеме или спуске, осуществляемым подобным образом, следует придерживаться определенной процедуры. Любая водитель снегохода должен наклоняться в сторону вершины склона для поддержания устойчивости. Предпочтительным рабочим положением является положение стоя обеими ногами на той подножке, которая располагается выше по склону. Будьте готовы при необходимости быстро перенести вес тела. Движение вдоль склона, а также крутые склоны не рекомендованы для начинающих водителей, а также водителей-новичков.

Угроза схода лавины

При движении в горной местности будьте готовы к сходу лавин. Лавины различаются размерами и формами, обычно они возникают на крутых уклонах и неустойчивом снежном покрытии.

К сходу лавины могут привести свежавыпавший снег, животные, люди, ветер и снегоходы. При опасности схода лавин избегайте движения всякого движения по крутым склонам. При эксплуатации в условиях неустойчивого снега, движение должно быть ограничено лишь пологими склонами. Следует избегать нанесенных ветром снежных карнизов. Держаться в стороне от нестабильных факторов - залог безопасных прогулок в горах. Важнее всего, находясь в горах, ежедневно следовать мерам предосторожности. Каждый день проверяйте лавинные прогнозы перед тем как отправиться в путь. Принимайте во внимание рекомендации, предложенные в прогнозе.

При движении в горной местности с вами всегда должны быть лопата, щуп и лавинный маяк.

Яркий солнечный свет

Поле зрения при движении в яркий солнечный день может быть значительно ограничено. Сверкающий на солнце снег иногда

настолько затрудняет наблюдение за трассой, что вы можете не заметить лощину, ров или другое опасное препятствие. При движении в подобных условиях вы должны надевать очки с цветными стеклами.

Ночные поездки

Суточное изменение естественной освещённости влияет на способность водителя визуально оценивать обстановку на трассе и на заметность Вашего снегохода для других участников движения. Будьте предельно осторожны. Двигайтесь со скоростью, которая позволит вам своевременно остановиться, если вы заметите впереди неизвестный или опасный объект. Не покидайте проложенных трасс. Движение по незнакомой местности категорически запрещено. Убедитесь, что фары и задний фонарь исправны и чисты.

Незнакомая местность

При движении по незнакомой местности всегда соблюдайте особую осторожность. Помните, что под снегом могут скрываться препятствия. Двигайтесь со скоростью, которая позволит вам распознать потенциальные опасности, например ограждения, столбы, промоины, камни, впадины, натянутые провода и огромное количество прочих опасностей, контакт с которыми может привести к прекращению поездки.

Движение вне проложенных трасс, а также по лесистой местности требует пониженной скорости и повышенной бдительности. Движение с чрезмерной скоростью может превратить в крайне опасное даже незначительное препятствие. Наезд даже на небольшой камень или пень может привести к потере управления снегоходом и травмированию находящихся на нем лиц. Будьте осторожны даже при движении по проложенным трассам. Ваша скорость должна позволять вам реагировать на опасности, скрывающиеся за поворотом или за вершиной склона.

Скрытые провода

Всегда внимательно следите за возможным появлением скрытых проводов, особенно при движении по нерегулярно возделываемой местности. Такие провода часто можно встретить на заброшенных территориях, где когда-то велась сельскохозяйственная деятельность. Движение на низкой скорости – это обязательное требование.

Движение по неровной поверхности

Незапланированные прыжки через сугробы, гребни от снегоочистителя, водопропускные трубы, неразличимые объекты или внезапные спуски трассы могут быть опасны. Вы сможете избежать

их, используя очки или визоры с цветными стеклами, а также двигаясь с низкой скоростью.

Хороший способ помочь увидеть эти изменения местности — надеть цветные линзы или защитные маски и двигаться на более низкой скорости. Присядьте (встаньте) у задней части транспортного средства и держите лыжи прямо впереди. Осторожно задействуйте рычаг управления дроссельной заслонкой и приготовьтесь к столкновению. Колени должны быть расслаблены для того, чтобы выполнить роль амортизаторов.

Пересечение дорог

Ваш снегоход не предназначен для движения или поворота на тротуаре улиц, дорог или автомагистралей. Избегайте движения по дорогам. Если вы должны это сделать, и это разрешено, снизьте скорость и оставайтесь на краю дороги, где вы можете найти снег, чтобы обеспечить возможность поддерживать контроль над направлением движения.

Поскольку маршруты для снегоходов часто пересекают проезжие части, водителям важно знать, как правильно пересекать дорогу. Приближаясь к проезжей части, подайте сигнал другим, что вы останавливаетесь на пересечении, и медленно переходите к полной остановке у края дороги. В некоторых случаях выезд на дорогу будет осуществляться из канавы или с придорожных сугробов. Выберите участок, на который вы легко сможете взобраться. На вершине сугроба полностью остановитесь и дождитесь, когда движение на дороге прекратится. Затем внимательно посмотрите в обоих направлениях перед пересечением дороги под углом 90°. При необходимости примите положение стоя и посмотрите в обе стороны. Будьте осторожны, не заденьте стоящие автомобили. Убедившись, что дорога свободна, без колебаний проезжайте. Каждый водитель должен полностью остановиться, посмотреть в обе стороны, а затем продолжить движение, когда проезжая часть будет свободна от транспорта.

Пересечение железнодорожных путей

Движение по железнодорожным путям категорически запрещено. Это незаконно. Железнодорожные пути и полосы отчуждения могут являться частной собственностью. Эксплуатационные характеристики снегохода не могут сравниться с эксплуатационными характеристиками поезда. Перед пересечением железнодорожных путей остановитесь, осмотритесь и прислушайтесь.

Защита диких животных и растений

Наблюдение за дикой природой украсит вашу поездку. Следы, оставленные снегоходом, позволяют животным перемещаться между различными участками. Не нарушайте их движения погоней за

ними. Истощение и усталость могут стать причиной смерти животного. Избегайте участков, обозначенных как заповедные или кормовые. Если вам повезет и на своем пути вы повстречаете животное, остановите снегоход и наблюдайте за ним не производя шума.

Отравление угарным газом (СО)

Все выхлопные газы двигателей содержат угарный газ (СО), который является смертельно опасным. Вдыхание угарного газа может стать причиной появления головной боли, головокружения, сонливости, тошноты, спутанности сознания и, в конечном итоге, стать причиной летального исхода.

Угарный газ является веществом без цвета и запаха, которое может присутствовать в воздухе, даже если вы не видите и не ощущаете запаха отработавших газов. Смертельно опасная концентрация угарного газа может достигаться достаточно быстро, и вы можете оказаться в ситуации, в которой не сможете спасти себя самостоятельно. В плохо проветриваемом помещении опасная концентрация угарного газа может сохраняться в течение нескольких часов и даже дней.

Если вы чувствуете какие-нибудь симптомы отравления угарным газом, немедленно покиньте опасную область, подышите свежим воздухом и обратитесь за медицинской помощью.

Для предотвращения получения серьёзных травм и летального исхода в результате отравления угарным газом:

- Запуск двигателя в плохо проветриваемых или частично закрытых помещениях (например: гаражи, навесы, амбары) категорически запрещен. Даже если вы попытаетесь отводить отработавшие газы, с помощью вентилятора или, открыв окна или двери, концентрация угарного газа может быстро достичь опасного уровня.
- Запуск двигателя в местах, где выхлопные газы могут быть затянуты в помещения через двери или окна, категорически запрещен.
- Никогда не стойте рядом с транспортным средством при работающем двигателе. Человек, стоящий рядом с транспортным средством при работающем двигателе, может вдыхать выхлопные газы высокой концентрации.

После поездки всегда отсоединяйте шнур безопасности от выключателя отсечки двигателя, чтобы предотвратить несанкционированное использование снегохода детьми или другими лицами и запуск двигателя в закрытом пространстве (например, в ангаре).

Воспламенение паров бензина и прочие опасности

Бензин и его пары являются легковоспламеняемыми и взрывоопасными. Пары бензина могут распространиться и воспламениться на значительном расстоянии от снегохода. В целях снижения риска возгорания или взрыва следуйте приведенным ниже инструкциям:

- Для хранения топлива используйте только сертифицированную топливную емкость.
- Строго придерживайтесь *инструкций по заправке транспортного средства*.
- Запуск двигателя и эксплуатация снегохода при неправильно установленной крышке топливного бака категорически запрещены.
- Для перевозки дополнительного топлива в транспортном средстве используйте только топливный бак LinQ, одобренный BRP. Он должен быть установлен и закреплен должным образом.

Бензин ядовит и может стать причиной причинения вреда здоровью и даже смерти.

- Не допускайте попадание бензина в рот.
- При попадании бензина в пищеварительную систему и/или глаза, а также при вдыхании его паров незамедлительно обратитесь к врачу.
- При попадании бензина на кожу и/или одежду промойте пораженное место водой с мылом и переоденьтесь.

Опасность ожогов горячими деталями

Во время работы некоторые компоненты нагреваются до высоких температур. Избегайте контактов с такими деталями как во время, так и сразу после эксплуатации для того, чтобы избежать ожогов.

ПРАКТИЧЕСКИЕ УПРАЖНЕНИЯ

Выполните следующие упражнения в одиночку после выполнения полного контрольного осмотра перед поездкой. Запуск и останов двигателя следует производить строго в соответствии с инструкциями главы *Процедура запуска двигателя* и *Остановка двигателя* в разделе *Основные операции*. Не забудьте прикрепить шнур безопасности к вашей куртке.

Место для выполнения практических упражнений

Найдите акваторию, подходящую для выполнения практических упражнений. Убедитесь, что выбранное место соответствует следующим условиям:

- Отсутствует движение других плавсредств
- Отсутствуют препятствия
- Движение по плотному снегу
- Достаточно места для выполнения маневров.

Практические упражнения

Выполните следующие упражнения в одиночку после выполнения полного контрольного осмотра перед поездкой. Запуск и останов двигателя следует производить строго в соответствии с инструкциями главы *Процедура запуска двигателя* и *Остановка двигателя* в разделе *Основные операции*. Не забудьте прикрепить шнур безопасности к вашей куртке.

Использование выключателя аварийной остановки двигателя

Цель: Ознакомится с работой рычага дроссельной заслонки и научиться пользоваться выключателем аварийной остановки двигателя.

Инструкции:

- Задействовав стояночный тормоз, запустите двигатель и дайте ему поработать на холостом ходу, пока он не достигнет рабочей температуры.
- Заглушите двигатель с помощью выключателя аварийной остановки двигателя. Нажмите на выключатель большим пальцем правой руки, не отрывая ее от рукоятки руля.
- Запустите двигатель заново и повторите упражнение. Никакого времени ожидания не требуется.

Дополнительные упражнения:

- Нажмите выключатель аварийной остановки двигателя не глядя на него.

Трогание с места, останов и основное управление

Цель:

- Освоить работу с акселератором. Узнать, как привести транспортное средство в движение.
- Освоить замедление и торможение на низкой скорости.

Если вы почувствуете, что при выполнении данных упражнений теряете управление, отпустите акселератор, чтобы прекратить ускорение и нажмите на педаль тормоза, если необходимо снизить скорость. Для полного выключения электропитания используйте выключатель двигателя.

Инструкции: Вначале вы будете задействовать акселератор только на непродолжительное время, после чего отпускать его и продолжать движение по инерции.

- Запустите двигатель и снимите транспортное средство со стояночного тормоза.
- Плавно вращайте акселератор, пока транспортное средство не начнет медленно двигаться вперед. Как только транспортное средство придет в движение, отпустите акселератор и продолжайте движение по инерции, после чего, нажав на педаль тормоза, остановите транспортное средство.
- Продолжайте выполнять эту часть упражнения, пока не будете уверено задействовать и отпускать акселератор.

Останов двигателя в движении

Цель: Освойте использование выключателя аварийной остановки двигателя в движении, чтобы познакомиться с реакцией транспортного средства, если вам понадобится выполнять эту процедуру позднее.

Инструкции:

- На середине прямого участка, двигаясь со скоростью 8 км/ч, переведите выключатель аварийной остановки двигателя в положение OFF и остановитесь, двигаясь по инерции.
- Запустите двигатель заново и повторите упражнение. Попытайтесь увеличить скорость движения (не более 20 км/ч) перед тем, как использовать выключатель двигателя.

В экстренном случае работающий двигатель снегохода можно заглушить нажатием выключателя аварийной остановки двигателя или отсоединением колпачка шнура безопасности, при этом следует нажимать на тормоз.

Основные повороты

Цель: Освоить выполнение управляемых поворотов в обе стороны.

Инструкции:

- Двигайтесь по прямой линии. на низкой скорости и сделайте широкий поворот по дуге. Убедитесь, что места достаточно для выполнения полного поворота.
- Повторяйте повороты вправо и влево и поддерживайте постоянную скорость ниже 8 км/ч. Удерживайте акселератор для поддержаний низкой скорости движения.
- Наклон корпуса вперед и в направлении поворота облегчит поворот руля.

Резкое торможение

Цель:

- Освоить возможности тормозной системы.
- Научиться применять тормоза с максимальной эффективностью.

Это упражнение похоже на то, что вы делали раньше, за исключением того, что вы будете нажимать на тормоз более жестко, максимально тормозя без блокировки вращения гусеницы. Для быстрых остановок всегда полностью отпускайте акселератор. Если вы не отпустите акселератор при торможении, ваш тормозной путь увеличится.

Инструкции:

- Двигайтесь с начала прямого участка и увеличьте скорость до 8 км/ч. Находясь в середине прямого участка, полностью отпустите акселератор, после чего быстро и уверенно нажмите на педаль тормоза.
- Не опускайте голову, смотрите на дорогу, держите руль прямо и не отпускайте педаль тормоза до полной остановки снегохода.
- Повторите упражнение, увеличив скорость и силу нажатия на педаль тормоза. Когда вы почувствуете, что вращение гусеницы остановится, вам нужно ослабить давление на рычаг тормоза. Чтобы сохранить управление, гусеница должна вращаться.

Движение задним ходом

Цель: Освоить управление родстером и радиус поворота при движении задним ходом.

Инструкции:

- Включите передачу заднего хода и оставайтесь на сиденьи. См. подраздел **ВКЛЮЧЕНИЕ ПЕРЕДАЧИ ЗАДНЕГО ХОДА** в разделе **ОСНОВНЫЕ ОПЕРАЦИИ**
- Убедитесь, что позади родстера отсутствуют препятствия. Когда оглядываетесь назад снижайте скорость и останавливайтесь, отпуская акселератор и нажимая на педаль тормоза, как и при движении в обычном режиме.

- Двигайтесь с низкой скоростью и на небольшие расстояния.
- Повторяйте движения задним ходом по прямой траектории и остановки до тех пор, пока не почувствуете себя уверенно.
- После того, как вы почувствуете себя уверенно при движении задним ходом по прямой траектории, можете начинать медленно двигаться задним ходом с поворотом руля.

ТОПЛИВО

При определенных условиях топливо является легковоспламеняемым и взрывоопасным.

- Не используйте источники открытого огня для проверки уровня топлива.
- Не курите и не допускайте нахождения поблизости открытых источников огня или искр.
- Работайте в хорошо проветриваемом помещении.

Заправка топливом

1. Остановите двигатель и задействуйте стояночный тормоз.
2. Водитель и пассажир должны сойти с транспортного средства. В случае, если крышка топливного бака не установлена надлежащим способом, не садитесь на сиденье и не прислоняйтесь к нему.
3. Медленно отверните пробку топливного бака против часовой стрелки, чтобы уравнивать давление перед ее окончательным снятием.

ПРИМЕЧАНИЕ:

Короткий свист не является признаком неисправности.

4. Вставьте заправочный пистолет в заливную горловину.
5. Заливайте топливо медленно чтобы воздух успевал выходить из топливного бака и не происходило разбрызгивание топлива. Будьте осторожны, не разлейте топливо.
6. Прекратите заправку сразу после отщелкивания рукоятки пистолета топливораздаточной колонки и выждите некоторое время, прежде чем извлечь пистолет из заправочной горловины. Не следует вновь нажимать на рукоятку пистолета топливораздаточной колонки и заливать в бак больше топлива. **Не допускайте перелива.**
7. Снова установите на место пробку топливного бака и полностью затяните по часовой стрелке.
8. Вытирайте все (даже незначительные) потеки топлива с корпуса снегохода. В случае серьезного пролития снимите боковые панели, чтобы обеспечить испарение паров топлива из моторного отсека перед запуском двигателя.
9. Перед тем как отправиться в путь, не забудьте убрать стояночный тормоз.
10. Не заполняйте топливный бак полностью в случае, если собираетесь оставить снегоход в теплом месте. При повышении температуры топливо расширяется и может вытечь из топливного бака.

ТРАНСПОРТИРОВКА МОТОВЕЗДЕХОДА

Убедитесь, что крышки масляного и топливного баков надежно закрыты.

Для транспортировки снегохода можно использовать различные прицепы. Вне зависимости от типа используемого прицепа (прицеп-самосвал, прицеп-площадка, закрытый прицеп), заезд и съезд с него следует выполнять с осторожностью.

Всегда надежно закрепляйте переднюю и заднюю части снегохода даже при транспортировке на небольшие расстояния. Используйте только подходящие крепежные ремни. Проследите, чтобы все оборудование было надежно закреплено. При транспортировке накрывайте снегоход чехлом для защиты от загрязнений.

Убедитесь в том, что используемый прицеп отвечает требованиям федерального и местного законодательства. Проследите, чтобы сцепка и предохранительные цепи были надежно зафиксированы, а тормоз, указатели поворота и габаритные огни были исправны.

ОСТОРОЖНО

Проследите, чтобы все сиденья, дополнительное оборудование и груз были тщательно закреплены, или уберите груз, чтобы он не упал на дорогу и не создал аварийной ситуации для идущих сзади транспортных средств.

ОСТОРОЖНО

Не буксируйте снегоход гусеницей вперед. В случае буксировки снегохода гусеницей вперед может произойти повреждение или утрата ветрового стекла.

ВАЖНЫЕ НАКЛЕЙКИ НА ТРАНСПОРТНОМ СРЕДСТВЕ (КАНАДА/США)

Предупреждающие наклейки


Данные наклейки размещены на мотовездеходе как для безопасности водителя, так и для безопасности других людей.

Предупреждающие наклейки являются неотъемлемыми частями снегохода. Замена утраченных или поврежденных наклеек производится бесплатно. Посетите авторизованного дилера снегоходов BRP.

ПРИМЕЧАНИЕ:

В случае выявления каких-либо различий между настоящим руководством и реальным транспортным средством, предупреждающие таблички на транспортном средстве имеют приоритет перед изображениями, приведенными в руководстве.

Амортизатор — предупреждающая наклейка

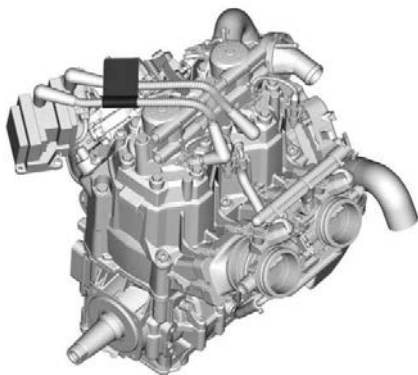
 ПРЕДОСТЕРЕЖЕНИЕ	
<ul style="list-style-type: none">• Этот амортизатор находится под давлением.• Его нагревание или нарушение герметичности может привести к взрыву.• Не разбирать.	516005611_RU

АМОРТИЗАТОРЫ — ПРЕДУПРЕЖДАЮЩАЯ НАКЛЕЙКА

Отключите топливные инжекторы - Предупреждающая табличка



ОТСОЕДИНИТЕ ТОПЛИВНЫЕ ФОРСУНКИ — ПРЕДУПРЕЖДАЮЩАЯ НАКЛЕЙКА



РАСПОЛОЖЕНИЕ НАКЛЕЕК

Момент затяжки кожуха шкива и ведущего шкива — наклейка с предупреждением и уведомлением

⚠ ПРЕДУПРЕЖДЕНИЕ / WARNING

При работающем двигателе этот кожух должен ВСЕГДА находиться на месте. Опасайтесь вращающихся деталей — они могут причинить травму или зацепить вашу одежду.

This guard must ALWAYS be in place when the engine is running. Beware of rotating parts, they could cause injuries or catch your clothing.

ВНИМАНИЕ

Рекомендованный момент затяжки болта ведущего шкива:
115–125 Н•м

Затяжка с нарушением рекомендованного момента может вызвать серьезную неисправность ведущего шкива вариатора и двигателя. Описание операции сборки приведено в соответствующем Руководстве по ремонту и техническому обслуживанию.

10898_RU

МОМЕНТ ЗАТЯЖКИ ОГРАЖДЕНИЯ ШКИВА И ПРИВОДНОГО ШКИВА — ПРЕДУПРЕЖДАЮЩАЯ И ИНФОРМАЦИОННАЯ ТАБЛИЧКА

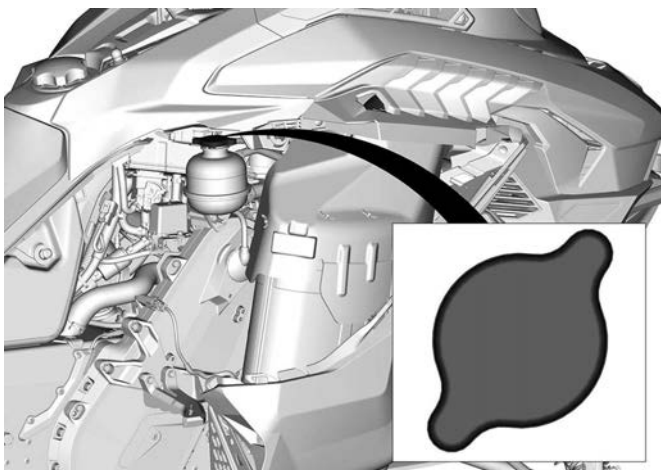


ТИПОВОЙ ВАРИАНТ – РАСПОЛОЖЕНИЕ НАКЛЕЕК

Не открывать пока горячая — предупреждающая наклейка

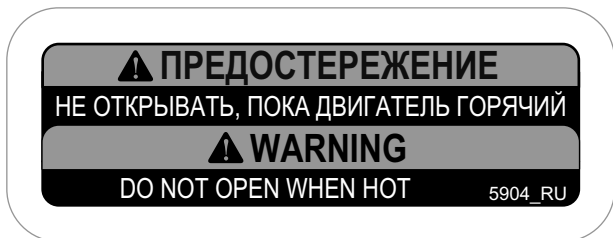


НЕ ОТКРЫВАТЬ ПОКА ГОРЯЧАЯ – ПРЕДУПРЕЖДАЮЩАЯ
НАКЛЕЙКА

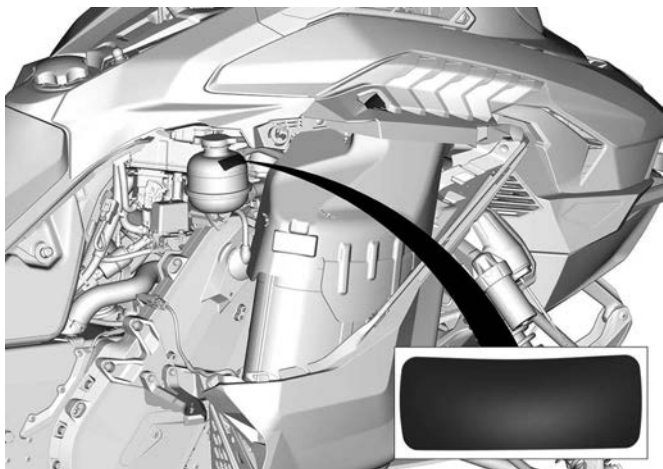


ТИПОВОЙ ВАРИАНТ – РАСПОЛОЖЕНИЕ НАКЛЕЕК

Не открывать пока горячая — предупреждающая наклейка



НЕ ОТКРЫВАТЬ В ГОРЯЧЕМ СОСТОЯНИИ — ПРЕДУПРЕЖДАЮЩАЯ ТАБЛИЧКА

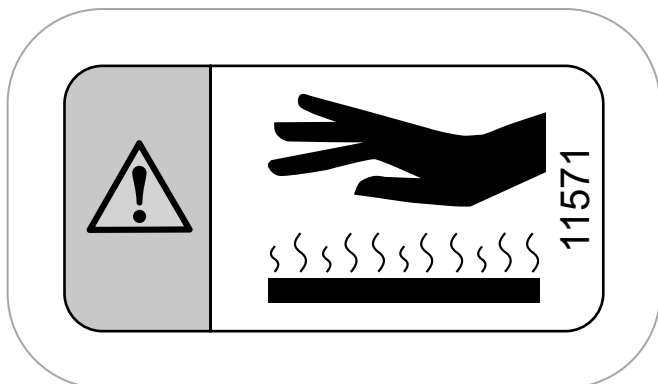


РАСПОЛОЖЕНИЕ НАКЛЕЕК

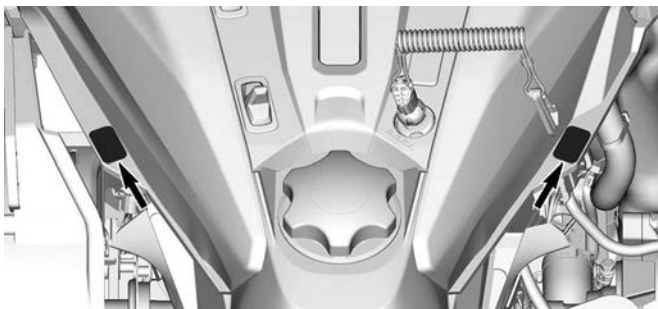
Остерегайтесь горячих деталей — наклейка с предостережением

⚠ ВНИМАНИЕ

Опасайтесь горячих частей.



ОСТЕРЕГАЙТЕСЬ ГОРЯЧИХ ДЕТАЛЕЙ — НАКЛЕЙКА С ПРЕДОСТЕРЕЖЕНИЕМ

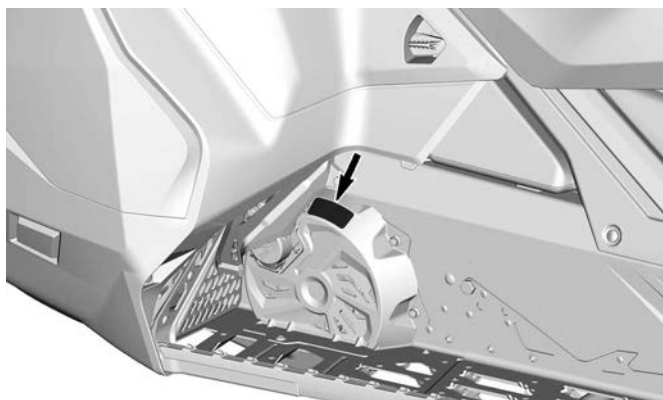


ТИПОВОЙ ВАРИАНТ – РАСПОЛОЖЕНИЕ НАКЛЕЕК

Кожух диска — предупреждающая наклейка



КОЖУХ ДИСКА — ПРЕДУПРЕЖДАЮЩАЯ ТАБЛИЧКА

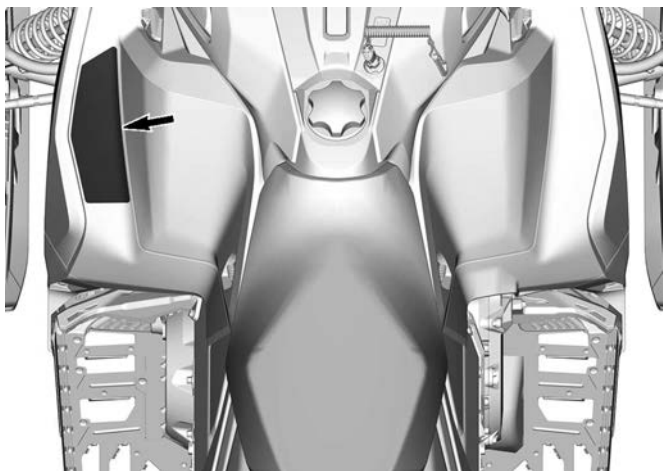


ТИПОВОЙ ВАРИАНТ - РАСПОЛОЖЕНИЕ НАКЛЕЕК

Процедура запуска - Предупреждающая табличка



ПРОЦЕДУРА ПУСКА — ПРЕДУПРЕЖДАЮЩАЯ ТАБЛИЧКА



РАСПОЛОЖЕНИЕ НАКЛЕЕК

Безопасность пассажира — предупреждающая табличка

▲ ПРЕДОСТЕРЕЖЕНИЕ

При движении с пассажиром:

- Управляемость и эффективность торможения ухудшаются.
- Двигайтесь на пониженной скорости, помните, что для совершения маневров и торможения потребуется большая, чем обычно, дистанция.
- Отрегулируйте подвеску с учётом нагрузки, создаваемой пассажиром.

Помните: вы несете ответственность за безопасность пассажира!

Все водители и пассажиры должны запомнить следующее:

- Будьте начеку и готовы к неожиданностям.
- Постоянно следите за присутствием людей, объектов, условий и движущихся навстречу транспортных средств.
- Не выезжайте на лед и открытую воду.
- Будьте предельно осторожны при движении вне проложенных трасс.
- Всегда надевайте сертифицированный шлем и защитную экипировку, подходящую для условий движения на снегоходе.
- Эксплуатация снегохода в состоянии опьянения (алкогольного, наркотического и токсического) НЕ допускается. Данное ограничение в полной мере относится и к пассажиру.

[Параметры: www.fpr.com/en/roadside-operations](http://www.fpr.com/en/roadside-operations)



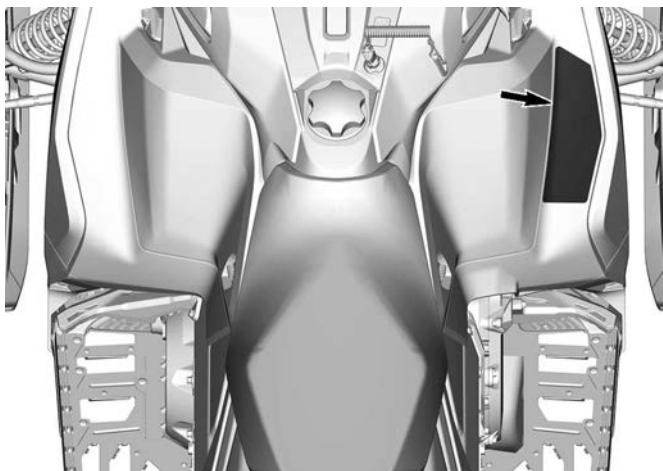
▲ ПРЕДОСТЕРЕЖЕНИЕ / WARNING

Это транспортное средство рассчитано на одного водителя и пассажиров по количеству мест, оборудованных ремнями или поручнями, установленными на транспортном средстве в соответствии со стандартами SSCC.

This vehicle is designed for one (1) operator and as many passengers as there are seats with straps or handgrips installed on the vehicle conforming to SSCC standards.

11850_RU

БЕЗОПАСНОСТЬ ПАССАЖИРА — ПРЕДУПРЕЖДАЮЩАЯ ТАБЛИЧКА

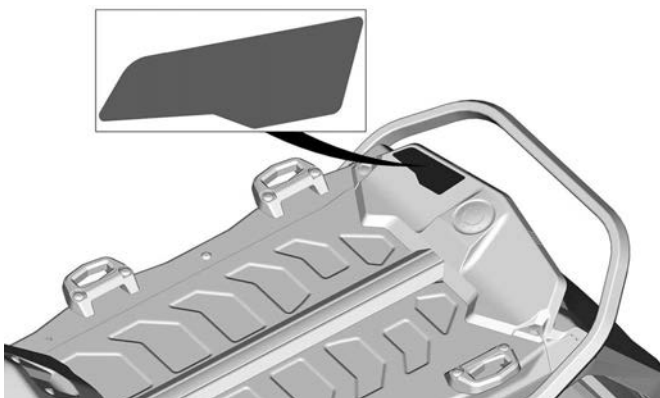


РАСПОЛОЖЕНИЕ НАКЛЕЕК

**Максимальная грузоподъемность и тяговое усилие –
Предупреждающая табличка**

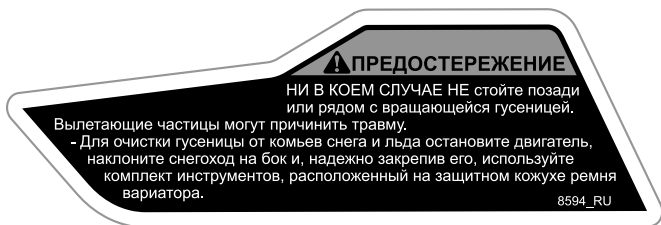


**БАГАЖНОЕ ПРОСТРАНСТВО — ПРЕДУПРЕЖДАЮЩАЯ
ТАБЛИЧКА**



РАСПОЛОЖЕНИЕ НАКЛЕЕК

Вращающаяся гусеница — предупреждающая табличка



ВРАЩАЮЩИЕСЯ ГУСЕНИЦЫ - ПРЕДУПРЕЖДАЮЩАЯ ТАБЛИЧКА



РАСПОЛОЖЕНИЕ НАКЛЕЕК

**Установка шипов для гусениц (модели 129" v 137") —
Предупреждающая наклейка**

⚠ ПРЕДОСТЕРЕЖЕНИЕ

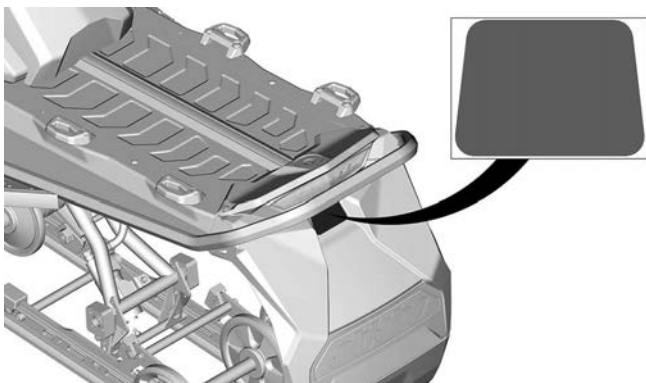
Прежде чем приступить к установке шипов на гусеницу, ознакомьтесь с Руководством по эксплуатации в части, касающейся установки шипов на гусеницу.

Если установка шипов на данный тип гусеницы допускается, используйте **ТОЛЬКО** шипы, одобренные компанией BRP.

Установка на данную гусеницу нерекондованных шипов может привести к повреждению гусеничной ленты и к их отделению от гусеницы, что может стать причиной получения серьезных травм или гибели.

516007645_RU

УСТАНОВКА ШИПОВ ДЛЯ ГУСЕНИЦ — ПРЕДУПРЕЖДАЮЩАЯ ТАБЛИЧКА

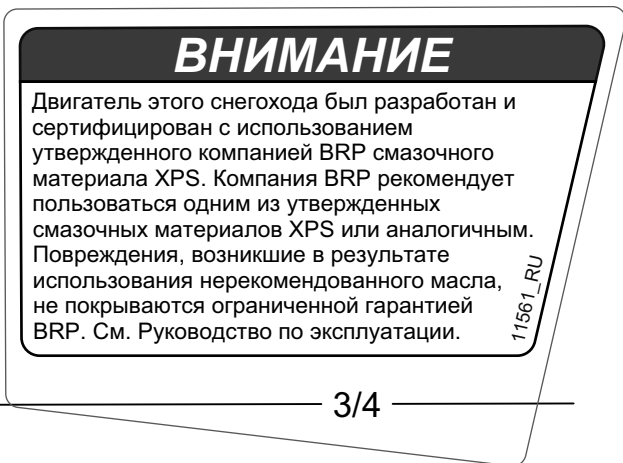


РАСПОЛОЖЕНИЕ НАКЛЕЕК

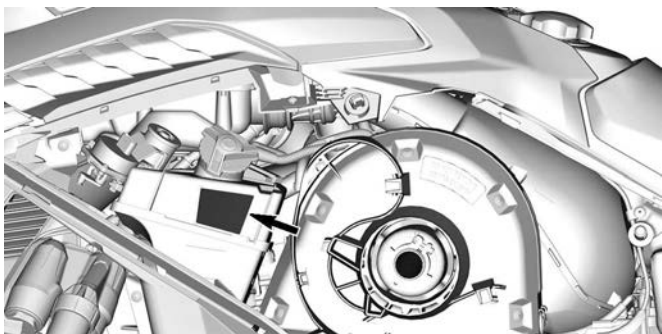
Таблички с технической информацией

Рекомендуемое масло — наклейка с информацией

См. *Технические данные* для получения информации о типе инъекционного масла, подходящем для двигателя вашего транспортного средства.



РЕКОМЕНДУЕМОЕ МАСЛО — НАКЛЕЙКА С ИНФОРМАЦИЕЙ

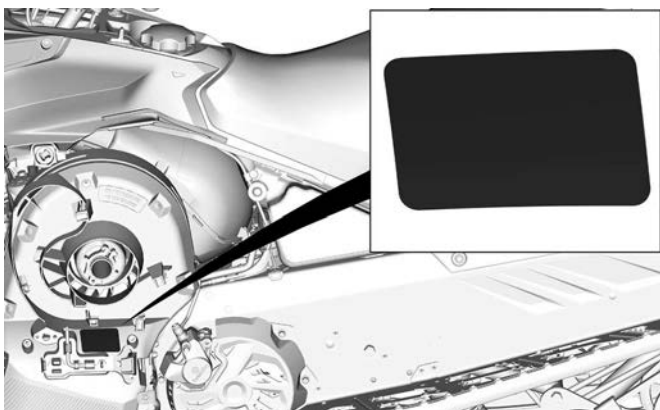


РАСПОЛОЖЕНИЕ НАКЛЕЕК

Табличка о регулировке переключателя

НИЗКАЯ ЧАСТОТА ВРАЩЕНИЯ (1 и 2)		РЕГУЛИРОВКА С ПОМОЩЬЮ ПУЛЬТА
ВЫСОКАЯ ЧАСТОТА ВРАЩЕНИЯ (4 и 5)		① - СНЯТЬ ШНУР БЕЗОПАСНОСТИ
1		② -ОСЛАБЬТЕ БОЛТ
2		③ -ОТРЕГУЛИРУЙТЕ ПУЛЬТ
3		④ -ЗАТЯНИТЕ БОЛТ (7 @ 9 Нм)
4		
5		

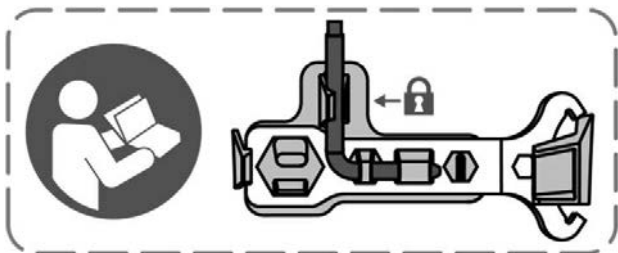
РЕГУЛИРОВКА ПУЛЬТА – ИНФОРМАЦИОННАЯ ТАБЛИЧКА



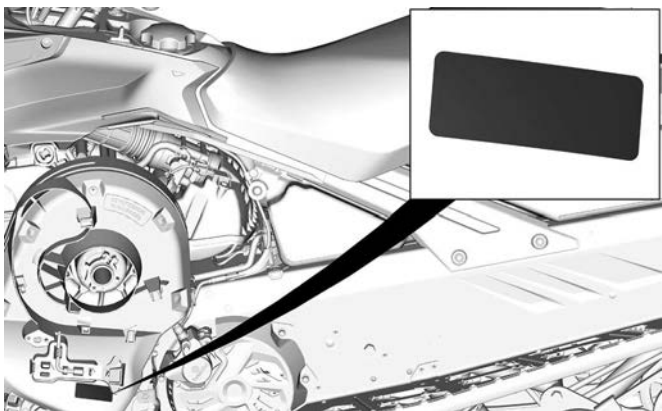
ТИПОВОЙ ВАРИАНТ

Наклейка инструментов для регулировки

- Сначала установите инструмент для регулировки подвески (на наклейке показан красным).
- Затем установите инструмент для разведения шкива и регулировки фар (на наклейке показан синим).
- См. подраздел *Инструменты* в разделе *Оборудование*.



ИНСТРУМЕНТЫ И ПРИСПОСОБЛЕНИЯ ДЛЯ РЕГУЛИРОВКИ



ТИПОВОЙ ВАРИАНТ

Рекомендуемое топливо — информационная наклейка

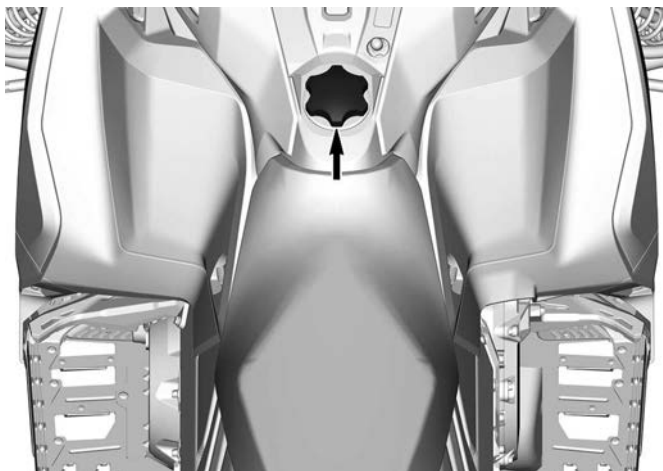
Надлежащий тип топлива для двигателя вашего транспортного средства см. в разделе *Технические характеристики*.



ОКТАНОВОЕ ЧИСЛО АКІ (RON +MON)/2 — НАКЛЕЙКА С ИНФОРМАЦИЕЙ





ОКТАНОВОЕ ЧИСЛО RON — НАКЛЕЙКА С ИНФОРМАЦИЕЙ



Ярлык

Навесной ярлык, сертифицированный EPA

НАЗВАНИЕ МОДЕЛИ ТРАНСПОРТНОГО СРЕДСТВА:	
ОПИСАНИЕ ДВИГАТЕЛЯ:	
СЕРТИФИЦИРОВАН EPA (УПРАВЛЕНИЕ ПО ОХРАНЕ ОКРУЖАЮЩЕЙ СРЕДЫ США)	
NER (НОРМАЛИЗОВАННЫЙ КОЭФФИЦИЕНТ ВЫБРОСА) = <input type="text"/>	
ПО ШКАЛЕ ОТ 0 ДО 10, ГДЕ 0 — САМЫЙ ЧИСТЫЙ.	
BOMBARDIER RECREATIONAL PRODUCTS INC.	
*НЕ СНИМАТЬ ДО ПРОДАЖИ.	
VEHICLE MODEL NAME:	
ENGINE DESCRIPTION:	
EPA CERTIFIED	
NER (NORMALIZED EMISSION RATE) = <input type="text"/>	
ON 0 TO 10 SCALE, 0 BEING THE CLEANEST.	
BOMBARDIER RECREATIONAL PRODUCTS INC.	
*NOT TO BE REMOVED PRIOR SALE.	

704909197_RU

НАВЕСНОЙ ЯРЛЫК, СЕРТИФИЦИРОВАННЫЙ EPA

Постановление штата Калифорния № 65



⚠ ПРЕДОСТЕРЕЖЕНИЕ: Эксплуатация и обслуживание внедорожного транспортного средства может стать причиной воздействия на вас химических агентов, включая выхлопные газы, угарный газ, фталаты и свинец, которые расцениваются администрацией штата Калифорния, как вещества, способствующие развитию раковых заболеваний и врожденных пороков, а также заболеваний репродуктивной системы.

Для того, чтобы уменьшить воздействие подобных веществ, избегайте вдыхания выхлопных газов, не оставляйте двигатель работать на оборотах холостого хода (кроме случаев, когда это необходимо), проводите обслуживание транспортных средств в хорошо вентилируемых помещениях, надевайте перчатки, чаще мойте руки.

Для получения дополнительной информации:

www.P65Warnings.ca.gov/products/passenger-vehicle



704906872_RU

ВАЖНЫЕ НАКЛЕЙКИ НА ТРАНСПОРТНОМ СРЕДСТВЕ (ВСЕ СТРАНЫ, ЗА ИСКЛЮЧЕНИЕМ КАНАДЫ/США)

Предупреждающие наклейки


Данные наклейки размещены на мотовездеходе как для безопасности водителя, так и для безопасности других людей.

Предупреждающие наклейки являются неотъемлемыми частями снегохода. Замена утраченных или поврежденных наклеек производится бесплатно. Посетите авторизованного дилера снегоходов BRP.

ПРИМЕЧАНИЕ:

В случае выявления каких-либо различий между настоящим руководством и реальным транспортным средством, предупреждающие таблички на транспортном средстве имеют приоритет перед изображениями, приведенными в руководстве.

Амортизатор — предупреждающая наклейка

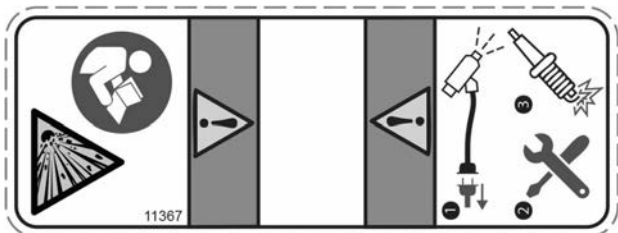
 ПРЕДОСТЕРЕЖЕНИЕ
<ul style="list-style-type: none">• Этот амортизатор находится под давлением.• Его нагревание или нарушение герметичности может привести к взрыву.• Не разбирать.
516005611_RU

АМОРТИЗАТОРЫ — ПРЕДУПРЕЖДАЮЩАЯ НАКЛЕЙКА

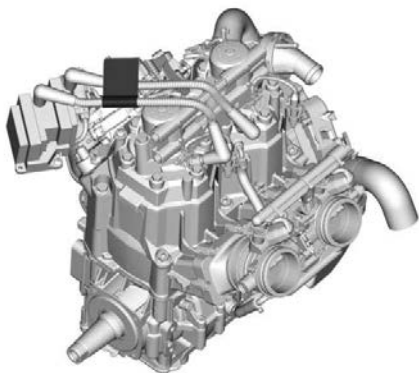
Отключите топливные инжекторы – Предупреждающая табличка

⚠ ОСТОРОЖНО

- Перед проверкой искры зажигания всегда отключайте электронику обоих топливных инжекторов.
- В противном случае искра может привести к возгоранию паров топлива и пожару.



ОТСОЕДИНИТЕ ТОПЛИВНЫЕ ФОРСУНКИ — ПРЕДУПРЕЖДАЮЩАЯ НАКЛЕЙКА



РАСПОЛОЖЕНИЕ НАКЛЕЕК

ВАЖНЫЕ НАКЛЕЙКИ НА ТРАНСПОРТНОМ СРЕДСТВЕ (ВСЕ СТРАНЫ, ЗА ИСКЛЮЧЕНИЕМ КАНАДЫ/США)

Момент затяжки кожуха шкива и ведущего шкива — наклейка с предупреждением и уведомлением

! ОСТОРОЖНО

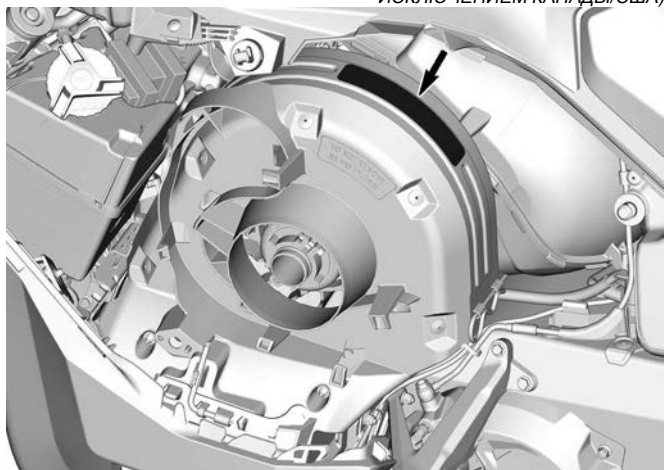
Данная защита должна находиться на своем месте **ВСЯКИЙ РАЗ** при запуске двигателя. Опасайтесь вращающихся деталей — они могут причинить травму или зацепить вашу одежду.

УВЕДОМЛЕНИЕ

- Рекомендуемый момент затяжки болта ведущего шкива составляет 115–125 Нм (85–92 (в фунтах силы-фут)).
- Затяжка с нарушением рекомендованного момента может вызвать серьезную неисправность ведущего шкива вариатора и двигателя.
- Описание операции сборки приведено в соответствующем Руководстве по ремонту и техническому обслуживанию.



МОМЕНТ ЗАТЯЖКИ ОГРАЖДЕНИЯ ШКИВА И ПРИВОДНОГО ШКИВА — ПРЕДУПРЕЖДАЮЩАЯ И ИНФОРМАЦИОННАЯ ТАБЛИЧКА



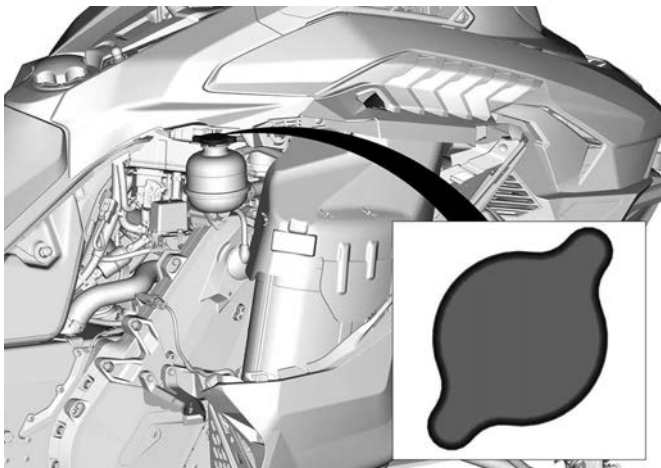
ТИПОВОЙ ВАРИАНТ – РАСПОЛОЖЕНИЕ НАКЛЕЕК

ВАЖНЫЕ НАКЛЕЙКИ НА ТРАНСПОРТНОМ СРЕДСТВЕ (ВСЕ СТРАНЫ, ЗА ИСКЛЮЧЕНИЕМ КАНАДЫ/США)

Не открывать пока горячая — предупреждающая наклейка



НЕ ОТКРЫВАТЬ ПОКА ГОРЯЧАЯ – ПРЕДУПРЕЖДАЮЩАЯ НАКЛЕЙКА



ТИПОВОЙ ВАРИАНТ – РАСПОЛОЖЕНИЕ НАКЛЕЕК

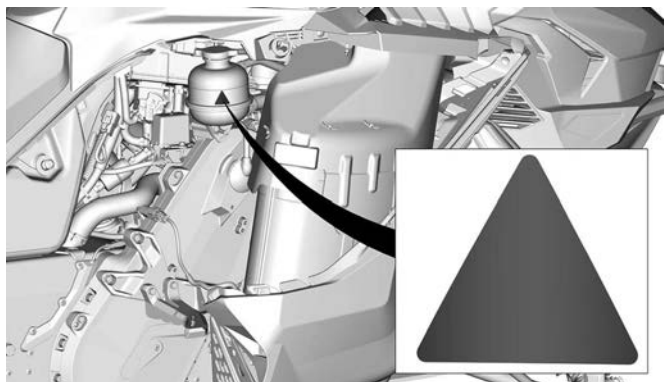
Не открывать пока горячая — предупреждающая наклейка

⚠ ОСТОРОЖНО

Не открывать пока двигатель горячий.



НЕ ОТКРЫВАТЬ В ГОРЯЧЕМ СОСТОЯНИИ — ПРЕДУПРЕЖДАЮЩАЯ НАКЛЕЙКА



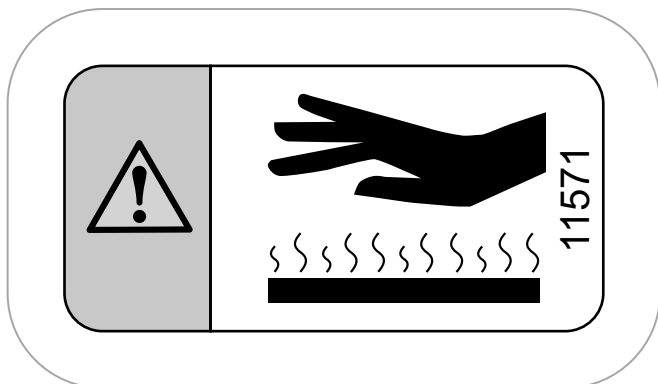
ТИПОВОЙ ВАРИАНТ – РАСПОЛОЖЕНИЕ НАКЛЕЕК

ВАЖНЫЕ НАКЛЕЙКИ НА ТРАНСПОРТНОМ СРЕДСТВЕ (ВСЕ СТРАНЫ, ЗА ИСКЛЮЧЕНИЕМ КАНАДЫ/США)

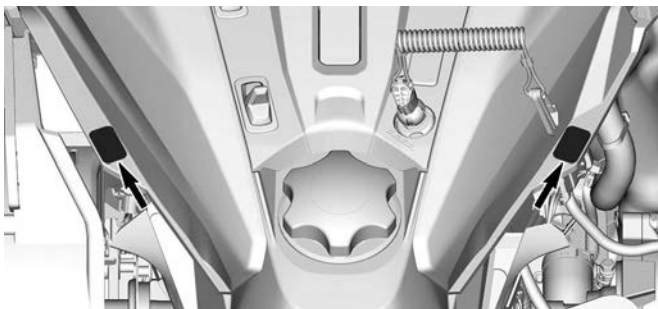
Остерегайтесь горячих деталей — наклейка с предостережением

⚠ ВНИМАНИЕ

Опасайтесь горячих частей.



ОСТЕРЕГАЙТЕСЬ ГОРЯЧИХ ДЕТАЛЕЙ — НАКЛЕЙКА С ПРЕДОСТЕРЕЖЕНИЕМ

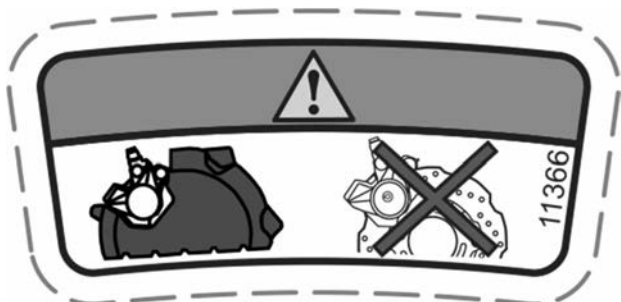


ТИПОВОЙ ВАРИАНТ – РАСПОЛОЖЕНИЕ НАКЛЕЕК

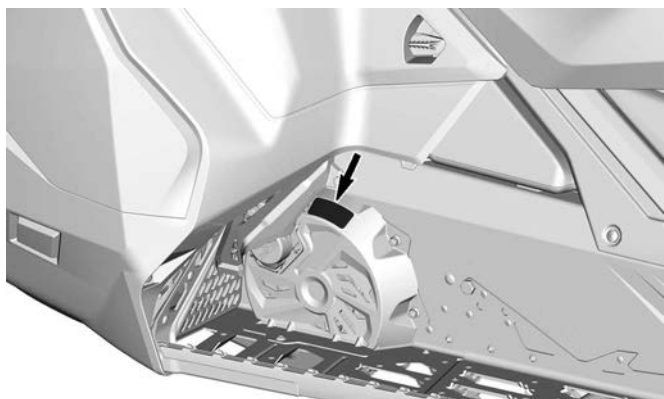
Кожух диска — предупреждающая наклейка

⚠ ОСТОРОЖНО

Данная защита должна находиться на своем месте **ВСЯКИЙ РАЗ** при запуске двигателя.



КОЖУХ ДИСКА — ПРЕДУПРЕЖДАЮЩАЯ ТАБЛИЧКА



ТИПОВОЙ ВАРИАНТ – РАСПОЛОЖЕНИЕ НАКЛЕЕК

Процедура запуска - Предупреждающая табличка

⚠ ОСТОРОЖНО

- Перед началом эксплуатации транспортного средства прочитайте и изучите всю информацию, содержащуюся в табличках безопасности, найдите и прочитайте руководство по эксплуатации, а также посмотрите видео по технике безопасности (используя ссылку в QR-коде или посетив сайт Ski-Doo).
- Соблюдайте законодательство о минимальном возрасте водителя транспортного средства. Производитель не рекомендует допускать к управлению лиц, не достигших 16-летнего возраста.
- НЕ ЗАБЫВАЙТЕ надевать защитные наушники.
- Ознакомьтесь со своим транспортным средством. Не подготовленные водители могут не предусмотреть возможные риски эксплуатации или оказаться неготовыми к особенностям управления и функционирования транспортного средства, а также к специфике рельефа местности. Не превышайте безопасную скорость движения.
- Превышение скорости и опасная езда могут привести к гибели.
- При выборе скоростного режима руководствуйтесь состоянием подстилающей поверхности и другими условиями движения.
- На дорогах, укатанном снегу или льду эффективность торможения может снижаться, а управляемость ухудшаться. Снижайте скорость движения и оставляйте больше места для торможения и выполнения маневра.
- Запрещается открывать боковые панели или капот при работающем двигателе или во время движения транспортного средства. Прежде чем открыть их убедитесь, что шнур безопасности извлечен из контактного устройства.

Перед запуском

1. Закрепите шнур безопасности на одежде.
2. Повернув руль из одного крайнего положения в другое, убедитесь, что он поворачивается свободно и без заеданий.
3. Перед каждым запуском проверяйте правильность работы рычагов дроссельной заслонки и тормоза. При отпуске они должны возвращаться в исходное положение.
4. Приведите в действие стояночный тормоз.

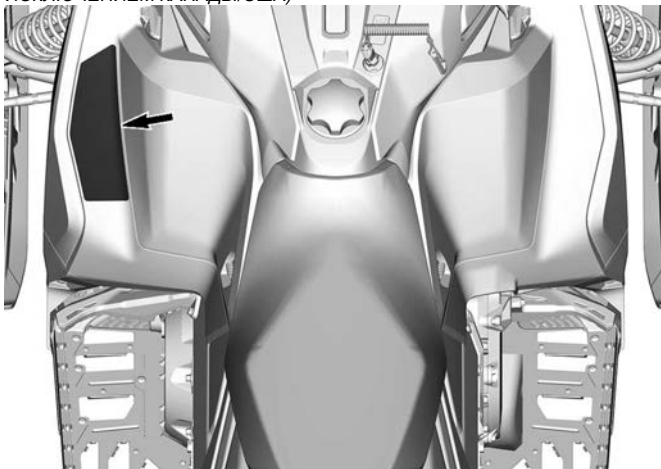
После запуска двигателя:

1. Снимите колпачок шнура безопасности с контактного устройства и убедитесь, что двигатель выключается.
2. Вновь запустите двигатель и нажмите выключатель двигателя, чтобы убедиться, что двигатель останавливается.
3. Во избежание повреждения компонентов тормозной системы не забывайте отключать стояночный тормоз перед началом движения.



ПРОЦЕДУРА ПУСКА – ПРЕДУПРЕЖДАЮЩАЯ ТАБЛИЧКА (ПИКТОГРАММА)

ВАЖНЫЕ НАКЛЕЙКИ НА ТРАНСПОРТНОМ СРЕДСТВЕ (ВСЕ СТРАНЫ, ЗА ИСКЛЮЧЕНИЕМ КАНАДЫ/США)



РАСПОЛОЖЕНИЕ НАКЛЕЕК

Безопасность пассажира — предупреждающая табличка

 **ОСТОРОЖНО**

Помните: вы несете ответственность за безопасность пассажира!

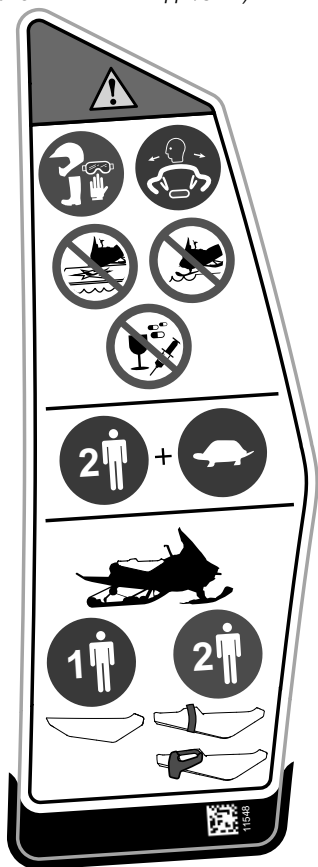
Все водители и пассажиры должны запомнить следующее:

- Всегда надевайте сертифицированный шлем и защитную экипировку, подходящую для условий движения на снегоходе.
- Будьте начеку! Все время следите за людьми, объектами, условиями на дороге и движущимися навстречу транспортными средствами.
- Не отвлекайтесь и будьте готовы к неожиданностям.
- Будьте предельно осторожны при движении вне проложенных трасс.
- Не выезжайте на тонкий лед или открытую воду.
- Эксплуатация снегохода в состоянии алкогольного или наркотического опьянения запрещена даже пассажирам.
-

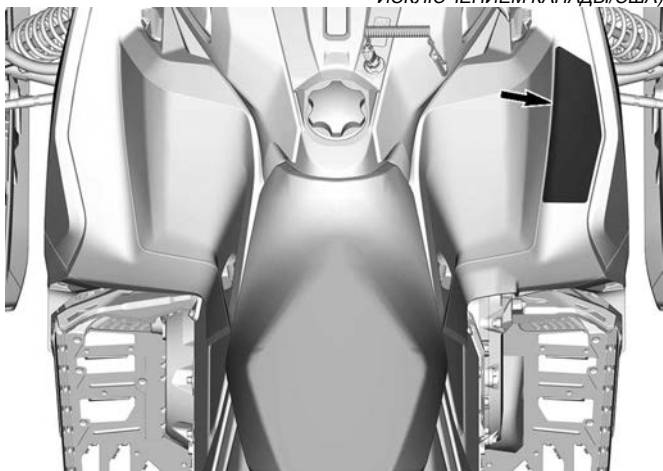
Это транспортное средство рассчитано на 1 (одного) водителя и количество пассажиров, соответствующее количеству мест, оборудованных ремнями или поручнями, установленными на транспортном средстве согласно стандартам SSCC.

При движении с пассажиром:

- Возможности тормозной системы и рулевого управления снижены.
- Снизьте скорость и оставляйте больше пространства для маневрирования.
- Настройте подвеску адекватно нагрузке на снегоход.



БЕЗОПАСНОСТЬ ПАССАЖИРА – ПРЕДУПРЕЖДАЮЩАЯ ТАБЛИЧКА (ПИКТОГРАММА)

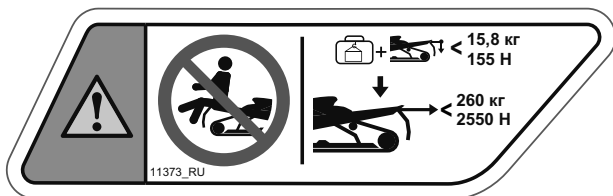


РАСПОЛОЖЕНИЕ НАКЛЕЕК

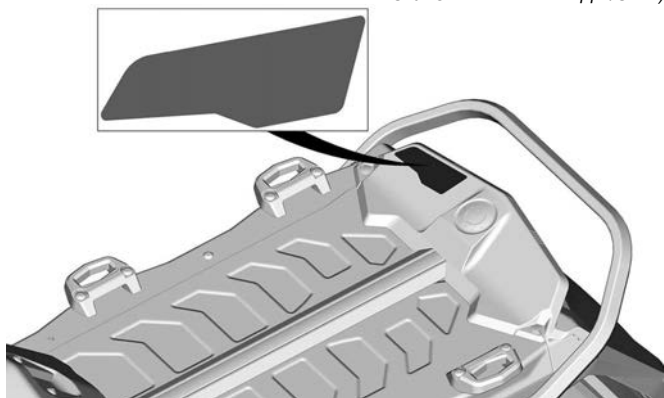
**Максимальная грузоподъемность и тяговое усилие –
Предупреждающая табличка**

⚠ ОСТОРОЖНО

- Запрещается садиться на багажную площадку.
- Для буксировки всегда используйте надёжно зафиксированную жёсткую буксирную тягу.
- Для ознакомления с дополнительной информацией см. руководство по эксплуатации.
- Превышение максимально допустимой массы груза может повлиять на управляемость и эффективность торможения, а также стать причиной неустранимых повреждений.
- **МАКСИМАЛЬНАЯ** грузоподъемность багажной площадки (включая нагрузку на тягово-сцепное устройство): 15,8 кг (155 Н)
- **МАКСИМАЛЬНАЯ** вертикальная нагрузка на сцепное устройство: 10 кг (98 Н)
- **МАКСИМАЛЬНОЕ** тяговое усилие: 260 кг (2550 Н)



**МАКСИМАЛЬНАЯ ГРУЗОПОДЪЕМНОСТЬ И ТЯГОВОЕ УСИ-
ЛИЕ – ПРЕДУПРЕЖДАЮЩАЯ ТАБЛИЧКА**



РАСПОЛОЖЕНИЕ НАКЛЕЕК

Вращающиеся гусеницы — Предупреждающая табличка

⚠ ОСТОРОЖНО

— НИКОГДА не стойте позади или рядом с вращающейся гусеницей. Из-под гусеницы могут быть выброшены посторонние предметы, что, в свою очередь, может стать причиной тяжких увечий.

- Чтобы удалить забившийся снег/лед, заглушите двигатель, наклоните транспортное средство набок и используйте гаечный ключ на кожухе ремня.



ВРАЩАЮЩИЕСЯ ГУСЕНИЦЫ — ПРЕДУПРЕЖДАЮЩАЯ ТАБЛИЧКА

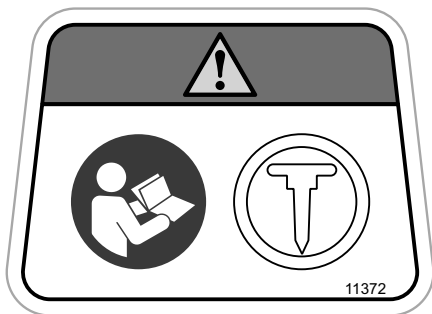


РАСПОЛОЖЕНИЕ НАКЛЕЕК

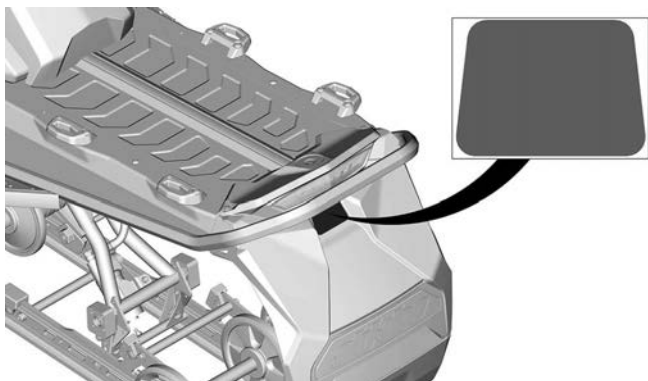
Установка шипов для гусениц — Предупреждающая табличка

⚠ ОСТОРОЖНО

- НИКОГДА не устанавливайте шипы на не предназначенные для этого гусеницы.
- Для ознакомления с дополнительной информацией см. руководство по эксплуатации.



УСТАНОВКА ШИПОВ ДЛЯ ГУСЕНИЦ — ПРЕДУПРЕЖДАЮЩАЯ ТАБЛИЧКА



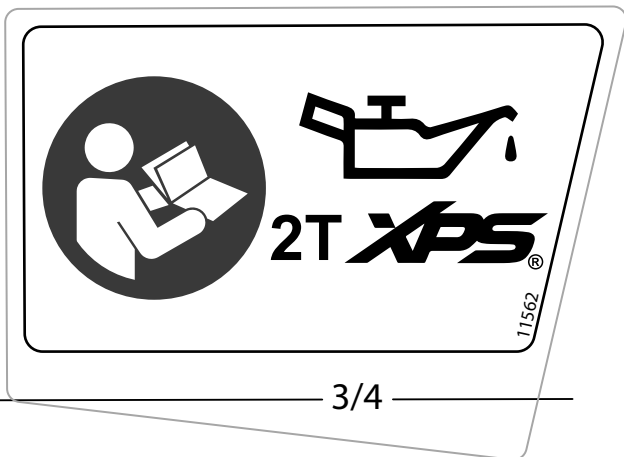
РАСПОЛОЖЕНИЕ НАКЛЕЕК

ВАЖНЫЕ НАКЛЕЙКИ НА ТРАНСПОРТНОМ СРЕДСТВЕ (ВСЕ СТРАНЫ, ЗА ИСКЛЮЧЕНИЕМ КАНАДЫ/США)

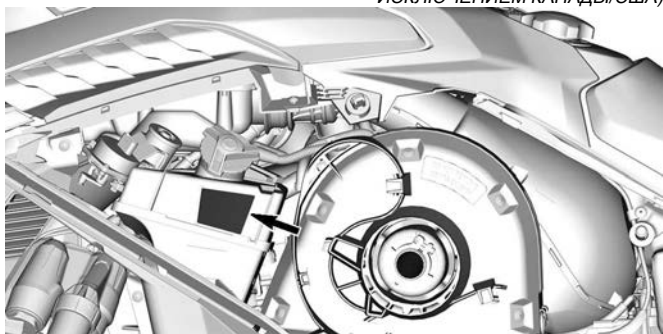
Таблички с технической информацией

Рекомендуемое масло для введения – Наклейка с информацией

См. Технические данные для получения информации о типе инъекционного масла, подходящем для двигателя вашего транспортного средства.



РЕКОМЕНДУЕМОЕ МАСЛО ДЛЯ ВВЕДЕНИЯ – НАКЛЕЙКА С ИНФОРМАЦИЕЙ

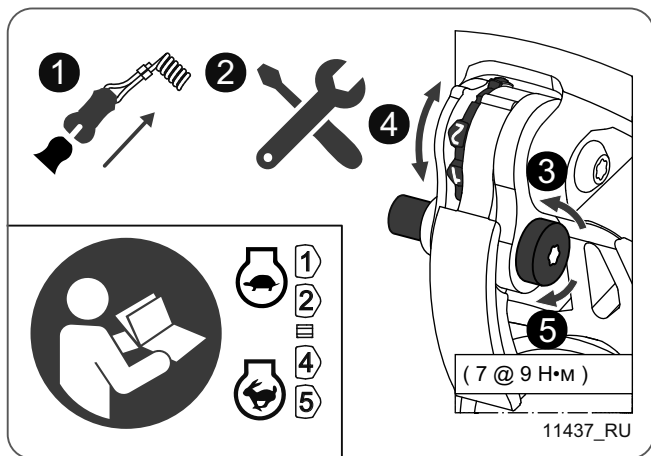


РАСПОЛОЖЕНИЕ НАКЛЕЕК

ВАЖНЫЕ НАКЛЕЙКИ НА ТРАНСПОРТНОМ СРЕДСТВЕ (ВСЕ СТРАНЫ, ЗА ИСКЛЮЧЕНИЕМ КАНАДЫ/США)

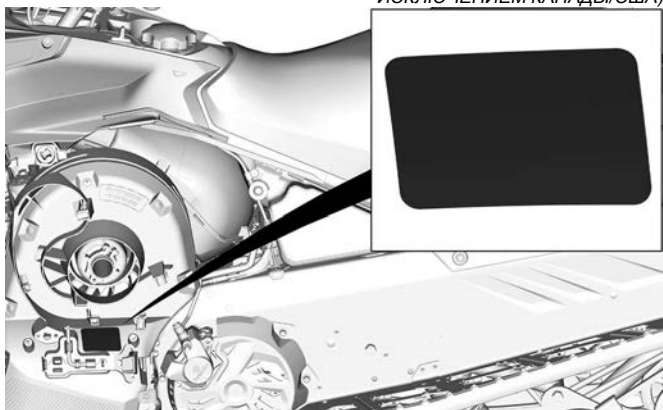
Табличка о регулировке переключателя

1. Снимите колпачок шнура безопасности с выключателя двигателя.
2. Снимите расширитель шкива с защиты шкива.
3. Ослабьте болт.
4. Отрегулируйте переключатель.
5. Затяните болт.



ТАБЛИЧКА О РЕГУЛИРОВКЕ ПЕРЕКЛЮЧАТЕЛЯ

**ВАЖНЫЕ НАКЛЕЙКИ НА ТРАНСПОРТНОМ СРЕДСТВЕ (ВСЕ СТРАНЫ, ЗА
ИСКЛЮЧЕНИЕМ КАНАДЫ/США)**

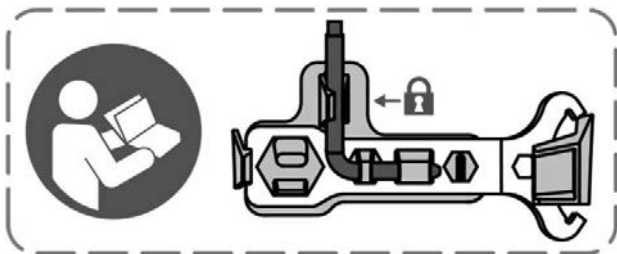


ТИПОВОЙ ВАРИАНТ

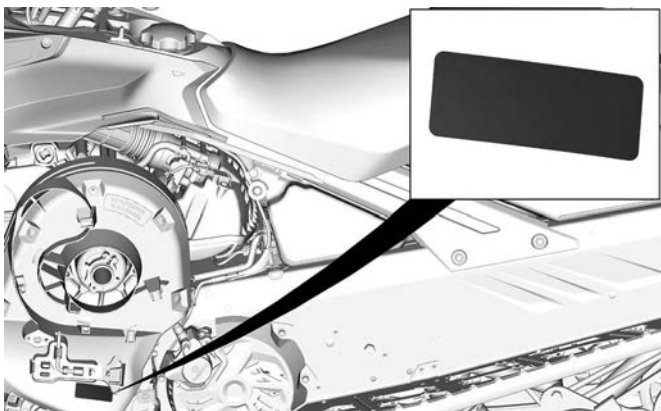
ВАЖНЫЕ НАКЛЕЙКИ НА ТРАНСПОРТНОМ СРЕДСТВЕ (ВСЕ СТРАНЫ, ЗА ИСКЛЮЧЕНИЕМ КАНАДЫ/США)

Наклейка инструментов для регулировки

- Сначала установите инструмент для регулировки подвески (на наклейке показан красным).
- Затем установите инструмент для разведения шкива и регулировки фар (на наклейке показан синим).
- См. подраздел *Инструменты* в разделе *Оборудование*.



ИНСТРУМЕНТЫ И ПРИСПОСОБЛЕНИЯ ДЛЯ РЕГУЛИРОВКИ



ТИПОВОЙ ВАРИАНТ

Рекомендуемое топливо — информационная наклейка

Надлежащий тип топлива для двигателя вашего транспортного средства см. в разделе *Технические характеристики*.

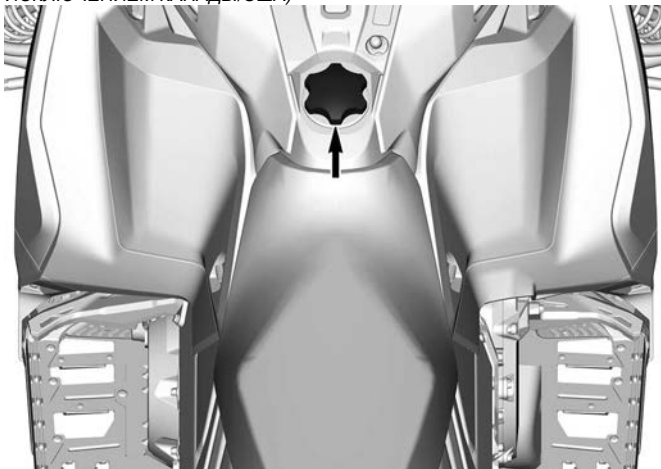


ОКТАНОВОЕ ЧИСЛО АКІ (RON + MON)/2 — НАКЛЕЙКА С ИНФОРМАЦИЕЙ



ОКТАНОВОЕ ЧИСЛО RON — НАКЛЕЙКА С ИНФОРМАЦИЕЙ

**ВАЖНЫЕ НАКЛЕЙКИ НА ТРАНСПОРТНОМ СРЕДСТВЕ (ВСЕ СТРАНЫ, ЗА
ИСКЛЮЧЕНИЕМ КАНАДЫ/США)**



КОНТРОЛЬНЫЙ ОСМОТР ПЕРЕД ПОЕЗДКОЙ.

Для выявления возможных неисправностей проводите контрольный осмотр перед каждой поездкой. Контрольный осмотр позволяет выявить износ и старение, до того как они стали проблемой. Устраните любую обнаруженную неисправность, чтобы снизить риск несчастного случая или выхода из строя.

Перед запуском двигателя

1. Удалите снег и лед с корпуса снегохода, включая осветительные приборы, сиденье, подножки, органы управления и приборы.
2. Удалите утрамбованный снег и лед с задней подвески с помощью гаечного ключа, хранящегося на защитном кожухе ремня вариатора.
3. Убедитесь, что на фильтре предварительной очистки глушителя впуска отсутствует снег.
4. Убедитесь, что рулевое управление и лыжи двигаются без затруднений. Проверьте согласованность поворотов руля и лыж.
5. Проверьте уровень топлива и моторного масла в соответствующих баках. Долейте технологические жидкости по необходимости, а при обнаружении утечек обратитесь к авторизованному дилеру снегоходов BRP, в ремонтную мастерскую или к выбранному вами специалисту для проведения техобслуживания, ремонта или замены неисправных компонентов.
6. Все багажные отсеки должны быть надлежащим образом закрыты. В багажных отсеках не должны располагаться тяжелые или хрупкие предметы. Капот и боковые панели также должны быть надежно зафиксированы.
7. Несколько раз нажмите на рычаг управления дроссельной заслонкой, чтобы убедиться в его плавной работе. Он должен свободно возвращаться в положение холостых оборотов.
8. Приведите в действие тормоз, убедитесь, что это происходит до того как рычаг тормоза коснется рукоятки руля. Он должен свободно возвращаться в исходное положение.
9. Приведите в действие стояночный тормоз, чтобы убедиться в его корректной работе. Оставьте стояночный тормоз включенным.
10. Проверьте состояние и высоту приводного ремня. См. подраздел «*приводной ремень*» в разделе «ОПЕРАЦИИ ТЕХНИЧЕСКОГО ОБСЛУЖИВАНИЯ».

После запуска двигателя

Запуск двигателя подробно описан в параграфе «*Пуск двигателя*».

КОНТРОЛЬНЫЙ ОСМОТР ПЕРЕД ПОЕЗДКОЙ.

1. Проверьте функционирование ближнего и дальнего света фар головного освещения, заднего фонаря, стоп-сигнала и контрольных ламп.

ПРИМЕЧАНИЕ:

Для проверки осветительных приборов вам может потребоваться отстегнуть шнур безопасности от экипировки. В этом случае, пристегните шнур обратно сразу же по возвращению на водительское место.

2. Проверьте работу выключателя двигателя (потянув за колпачок шнура безопасности) и выключателя аварийной остановки двигателя.
3. Снимите стояночный тормоз. Для снятия стояночного тормоза:
4. Следуйте инструкциям, приведённым в разделе *ПРОГРЕВ СНЕГОХОДА*.

Контрольный лист осмотра снегохода

ЭЛЕМЕНТ	ПРИНЦИП ДЕЙСТВИЯ	✓
КОРПУС СНЕГОХОДА, ВКЛЮЧАЯ СИДЕНЬЕ, ПОДНОЖКИ, ОСВЕТИТЕЛЬНЫЕ ПРИБОРЫ, ВОЗДУШНЫЙ ФИЛЬТР, ОРГАНЫ УПРАВЛЕНИЯ И ПРИБОРЫ	Проверить состояние и очистить от снега и льда.	
ЛЫЖИ И РУЛЕВОЕ УПРАВЛЕНИЕ	Проверить свободу перемещения и убедиться в нормальном функционировании.	
КОНЬКИ ЛЫЖ	Проверить надлежащую работу.	
РАСХОД ТОПЛИВА	Проверить надлежащий уровень жидкостей и отсутствие протечек.	
ИНЖЕКЦИОННОЕ МАСЛО (ПРИ НАЛИЧИИ)	Проверить надлежащий уровень жидкостей и отсутствие протечек.	
ОХЛАЖДАЮЩАЯ ЖИДКОСТЬ	Проверить надлежащий уровень жидкостей и отсутствие протечек.	

РЕМЕНЬ ВАРИАТОРА	Убедиться в отсутствии трещин и признаков ненормального износа, проверить регулировку.	
РЫЧАГ УПРАВЛЕНИЯ ДРОССЕЛЬНОЙ ЗАСЛОНКОЙ	Проверить надлежащую работу.	
РЫЧАГ ТОРМОЗА	Проверить надлежащую работу.	
СТОЯНОЧНЫЙ ТОРМОЗ, ТОРМОЗ	Проверить надлежащую работу.	
ТОРМОЗНАЯ ЖИДКОСТЬ	Проверить надлежащий уровень жидкостей и отсутствие протечек.	
БАГАЖНЫЙ ОТСЕК	Проверить надежное запираение багажных отсеков и отсутствие в них тяжелых или хрупких предметов.	
НАПРАВЛЯЮЩАЯ	Очистить от снега и льда и проверить состояние. Если установлена шипованная гусеница, обратитесь к разделу «Средства для улучшения сцепления».	
НАКЛАДКИ ПОЛОЗЬЕВ	Проверить надлежащую работу.	
КНОПКА АВАРИЙНОЙ ОСТАНОВКИ ДВИГАТЕЛЯ И ВЫКЛЮЧАТЕЛЬ ДВИГАТЕЛЯ (КОЛПАЧОК ШНУРА БЕЗОПАСНОСТИ)	Проверить надлежащую работу. Шнур безопасности должен быть присоединен к петле на экипировке водителя.	
СВЕТОТЕХНИЧЕСКОЕ ОБОРУДОВАНИЕ	Проверить надлежащую работу.	
КНОПКА ЗВУКОВОГО СИГНАЛА (ПРИ НАЛИЧИИ)	Проверить надлежащую работу.	

ИНФОРМИРОВАНИЕ О ПРОБЛЕМАХ С БЕЗОПАСНОСТЬЮ

В Канаде, если вы полагаете, что ваше транспортное средство имеет дефект, который может стать причиной ДТП или привести к травме или гибели людей, вам следует немедленно уведомить об этом Министерство транспорта Канады в дополнение к оповещению компании Bombardier Recreational Products Inc.

Если Министерство транспорта Канады будет получать похожие жалобы, оно может начать расследование, и если обнаружит, что проблемы с безопасностью имеются в группе транспортных средств, оно может начать кампанию по отзыву и устранению неисправностей транспортных средств. Тем не менее, Министерство транспорта Канады не может быть вовлечено в решение индивидуальных проблем между вами, вашим дилером или компанией Bombardier Recreational Products Inc.

Контактная информация Министерства транспорта Канады:



819-994-3328 (номер для звонков из региона Гатино-Оттава и для международных звонков)
Номер для бесплатных звонков: 1 800-333-0510 (в Канаде)



Transport Canada - ASFAD
330 Sparks Street
Ottawa, ON
K1A 0N5



<https://www.tc.gc.ca/recalls>

ИНФОРМАЦИЯ О ТРАНСПОРТНОМ СРЕДСТВЕ

ОСНОВНЫЕ ОРГАНЫ УПРАВЛЕНИЯ

РУЛЬ

При помощи руля вы направляете снегоход в нужном направлении. При повороте руля влево или вправо, лыжи поворачиваются в соответствующем направлении, что позволяет вам управлять снегоходом.

⚠ ОСТОРОЖНО

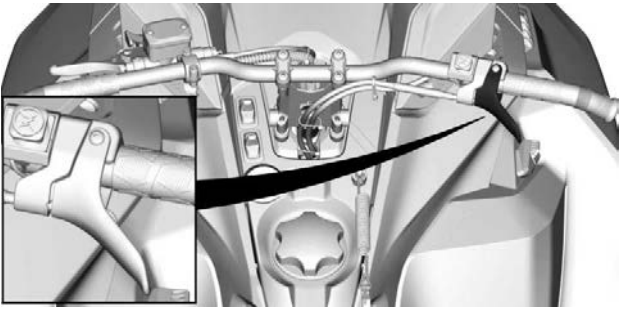
Быстрое движение задним ходом с одновременным поворотом руля может привести к потере устойчивости и управления.



ТИПОВОЙ ВАРИАНТ

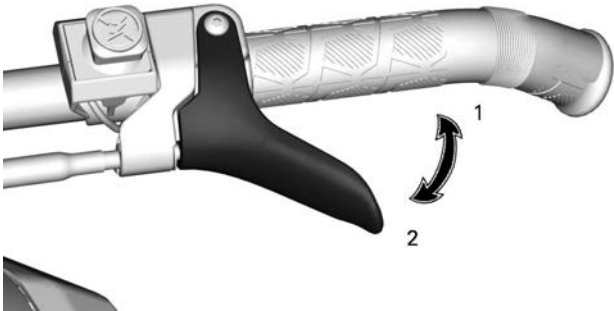
Рычаг дроссельной заслонки

Рычаг управления дроссельной заслонкой располагается на правой стороне руля.



ТИПОВОЙ ВАРИАНТ

Рычаг спроектирован так, что его можно привести в действие большим пальцем руки. При нажатии на рычаг происходит увеличение частоты вращения коленчатого вала двигателя. При отпускании, частота вращения коленчатого вала двигателя возвращается к оборотам холостого хода.



ТРОС РЫЧАГА ДРОССЕЛЬНОЙ ЗАСЛОНКИ

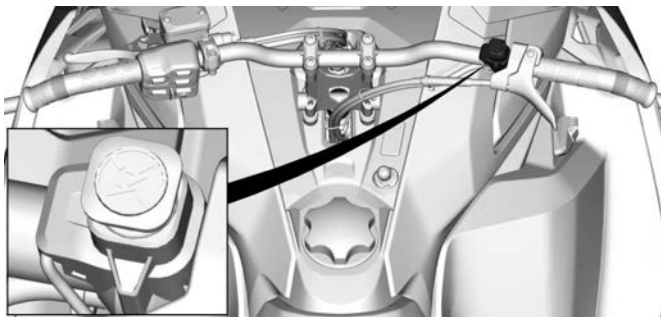
1. Ускорение
2. Замедление

⚠ ОСТОРОЖНО

Проверяйте работу рычага управления дроссельной заслонкой перед каждым запуском двигателя. Рычаг должен свободно возвращаться в исходное положение при отпуске. В противном случае не запускайте двигатель.

Аварийный выключатель двигателя

Кнопка аварийной остановки располагается справа на руле.



ТИПОВОЙ ВАРИАНТ

Для того чтобы быстро заглушить двигатель в случае какой-либо опасности, нажмите на выключатель, переведя его в положение OFF (выкл.), и одновременно нажмите тормоз.



ПОЛОЖЕНИЕ OFF (ВЫКЛ.)

Чтобы можно было запустить двигатель, вытяните выключатель вверх в положение «ON» («ВКЛ.»).



ПОЛОЖЕНИЕ ON (ВКЛ.)

Каждый водитель снегохода должен освоиться с работой кнопки аварийной остановки двигателя, приведя ее в действие несколько раз во время первой поездки и в любое время в дальнейшем. Таким образом каждый водитель доведет навык работы с кнопкой аварийной остановки двигателя до автоматизма, что подготовит его к использованию кнопки в экстренной ситуации.

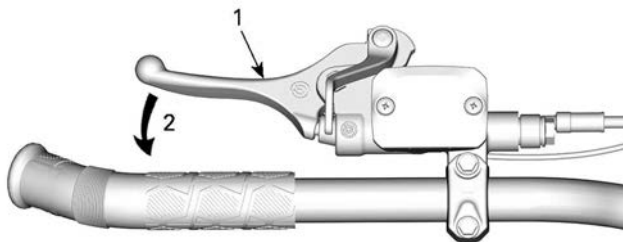
⚠ ОСТОРОЖНО

В случае, если кнопка была задействована в экстренной ситуации, вызванной возможной неисправностью оборудования снегохода, следует определить и исправить такую неисправность перед тем как снова запустить двигатель. Для обслуживания обратитесь к уполномоченному дилеру снегоходов BRP.

Рычаг тормоза

Рычаг тормоза располагается на левой стороне руля.

При нажатии на рычаг тормоз приводится в действие. При отпуске рычага он автоматически возвращается в исходное положение. Сила торможения пропорциональна силе нажатия на рычаг, а также виду поверхности и снежного покрова.

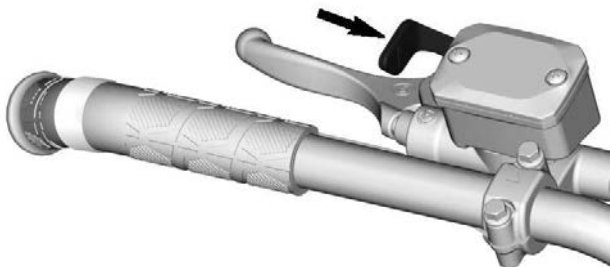


ТИПОВОЙ ВАРИАНТ

1. Рычаг тормоза
2. Рабочий диапазон

Блокировочный рычаг стояночного тормоза

Рычаг стояночного тормоза располагается на левой стороне руля.



ТИПОВОЙ ВАРИАНТ

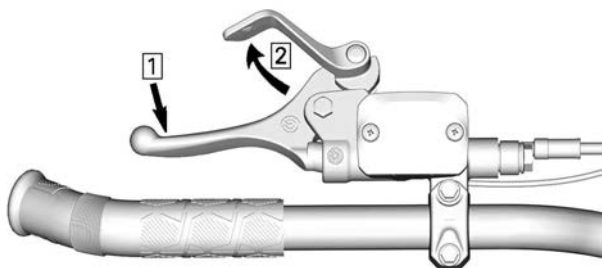
Рычаг стояночного тормоза должен приводиться в действие всякий раз при стоянке снегохода.

⚠ ОСТОРОЖНО

Перед тем как начать движение убедитесь, что стояночный тормоз снят. Движение на снегоходе с постоянным давлением на тормозную систему может привести к ее повреждению, потере рабочих качеств и/или возгоранию.

Для приведения в действие стояночного тормоза:

Нажмите и удерживайте рычаг тормоза, после чего зафиксируйте его положение, используя рычаг стояночного тормоза как показано на рисунке.



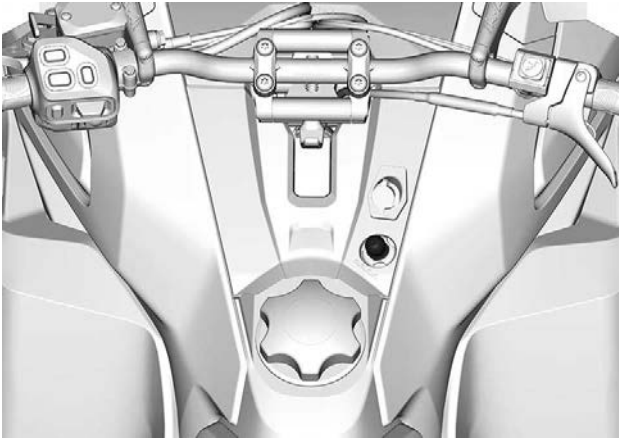
ТИПОВОЙ ВАРИАНТ – ВКЛЮЧЕНИЕ СТОЯНОЧНОГО ТОРМОЗА

1. Нажать и удерживать рычаг тормоза.
2. Зафиксировать положение рычага, используя рычаг стояночного тормоза

Для снятия стояночного тормоза:

Нажмите на рычаг тормоза. Рычаг стояночного тормоза автоматически вернется в исходное положение. Всегда снимайте снег со стояночного тормоза перед тем как начать движение.

Остановка двигателя



ТИПОВОЙ ВАРИАНТ

Выключатель (контактное устройство) располагается на консоли.

Для эксплуатации снегохода необходимо надежно подсоединить колпачок шнура безопасности к контактной поверхности выключателя.

Снятие колпачка шнура безопасности с выключателя приведет к остановке двигателя.

⚠ ОСТОРОЖНО

Перед запуском двигателя всегда присоединяйте петлю шнура безопасности к карабину, размещенному на вашей экипировке.

Модуль (Цифровая кодированная система безопасности)

Колпачок шнура безопасности оснащен ключом D.E.S.S., который обеспечивает тот же уровень вашей безопасности и безопасности вашего снегохода, что и обычный ключ.

Ключ D.E.S.S. содержит электронный чип с уникальным запоминаемым цифровым кодом.

Ваш авторизованный дилер снегоходов BRP запрограммировал модуль D.E.S.S. вашего снегохода на распознавание ключа, установленного в колпачке шнура безопасности.

В случае, если на выключатель двигателя будет установлен отличный от вашего ключ, двигатель запустится, но коленчатый вал двигателя не наберет частоты оборотов, необходимой для того, чтобы сдвинуть снегоход с места.

Убедитесь, что на колпачке шнура безопасности отсутствует грязь или снег.

DESS Универсальность

Модуль D.E.S.S. вашего снегохода может быть запрограммирован авторизованным дилером снегоходов BRP на распознавание до 8 различных ключей.

Рекомендуется приобрести дополнительные шнуры безопасности у авторизованного дилера снегоходов BRP. Если в вашем распоряжении находятся несколько снегоходов с модулями D.E.S.S., авторизованный дилер снегоходов BRP может запрограммировать модули разных транспортных средств на взаимное распознавание ключей.

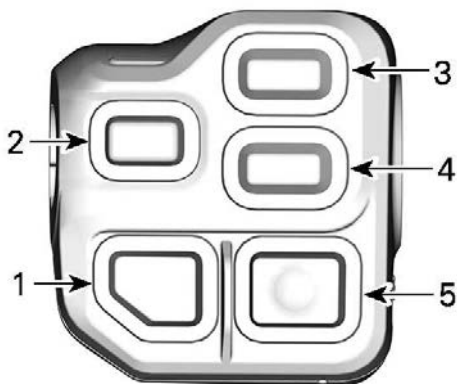
ДОПОЛНИТЕЛЬНЫЕ ОРГАНЫ УПРАВЛЕНИЯ

Некоторое оборудование не может быть установлено на вашу модель снегохода или является дополнительным.

Некоторые предупреждающие наклейки на транспортном средстве на рисунках не приведены. Более подробная информация о предупреждающих наклейках, приведена в разделе *Предупреждающие наклейки*.

Многофункциональный переключатель на руле

Многофункциональный переключатель располагается слева на руле.



МОДЕЛИ С ЦИФРОВЫМ ДИСПЛЕЕМ С ДИАГОНАЛЬЮ 4,5 ДЮЙМОВ ИЛИ 7,2 ДЮЙМОВ

1. Кнопка затемнения фар
2. Рычаг дроссельной заслонки и кнопка рукоятки с подогревом
3. Кнопка TRIP (ПРОБЕГ)
4. Кнопка Mode
5. Кнопка включения заднего хода / запуска двигателя



МОДЕЛИ С ЦИФРОВЫМ ДИСПЛЕЕМ С ЦВЕТНЫМ ИЗОБРАЖЕНИЕМ С ДИАГОНАЛЬЮ 10,25 ДЮЙМОВ

1. Кнопка затемнения фар
2. Кнопка приложений
3. Кнопка настройки езды
4. Рычаг дроссельной заслонки и кнопка рукоятки с подогревом
5. Кнопка связи
6. Кнопка Up (Вверх) / Down (Вниз) / ОК
7. Кнопка включения заднего хода / запуска двигателя

Кнопка Пуск / Задний ход

Нажатие на данную кнопку приведет к запуску двигателя. См. подраздел «Процедура запуска двигателя» в разделе «Основные процедуры».

При работающем двигателе нажатие на кнопку приведет к включению режима заднего хода. Процедуру см. в разделе «Переключение заднего хода» в разделе «Основные процедуры».

Кнопка переключения света фар

Нажатие на переключатель приведет к переключению между ближним и дальним светом фар. Осветительные приборы включаются автоматически при запуске двигателя.

Ручки с подогревом и кнопка дроссельной заслонки

ПРИМЕЧАНИЕ:

Если частота вращения коленчатого вала двигателя ниже 2000 об/мин - мощность электрообогрева рукояток руля будет ограничена 50%.

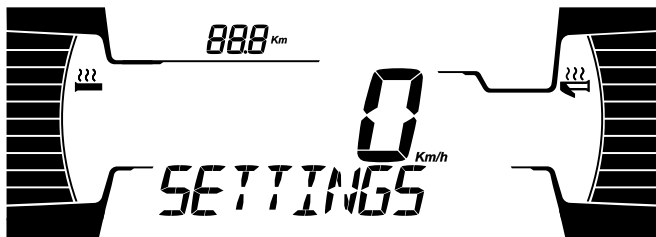
Кнопка управляет одновременно рукоятками руля и интенсивностью нагрева рычага дроссельной заслонки. Баланс между температурой рычага дроссельной заслонки и температурой рукояток можно регулировать.

Нажмите кнопку по мере необходимости, чтобы выбрать интенсивность нагрева, чтобы поддерживать комфортную температуру рук.

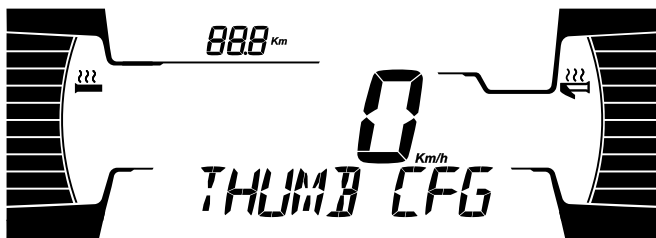
Интенсивность нагрева отображается на цифровом дисплее. См. раздел «Дисплей».

Регулировка баланса рукояток с подогревом

1. Используя кнопку НИЖЕ, делайте короткие нажатия, пока не появится пункт НАСТРОЙКИ. Долго удерживайте этот пункт, чтобы выбрать его.



2. Используя кнопку НИЖЕ, делайте короткие нажатия, пока не появится пункт КОНФИГУРАЦИЯ ПАЛЬЦЕВ. Долго удерживайте этот пункт, чтобы выбрать его.

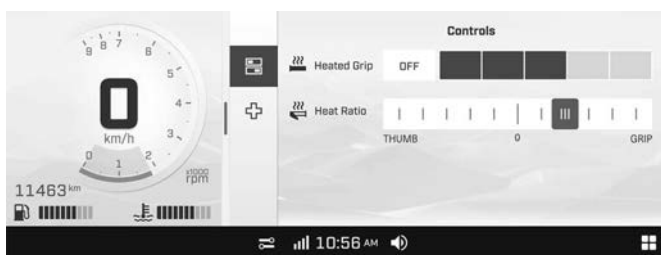


3. Используйте кнопку рукоятки с подогревом, чтобы отрегулировать баланс рукояток с подогревом между большим пальцем и рукоятками, показанными на правом боковом дисплее.
4. Нажмите кнопку НИЖЕ, чтобы выйти из меню.

Регулировка баланса рукояток с подогревом – Цифровой дисплей с цветным изображением с диагональю 10,25 дюймов

ПРИМЕЧАНИЕ: Баланс рукояток с подогревом можно отрегулировать только с помощью сенсорного экрана. Использование сенсорного экрана недоступно во время езды.

1. Откройте меню настроек транспортного средства. См. подраздел «Цифровой дисплей с цветным изображением с диагональю 10,25 дюймов».
2. Выберите «Элементы управления» и сдвиньте курсор «Коэффициент нагрева».



Кнопка пробега и режима

Эти кнопки используются для управления информацией, отображаемой на многофункциональном приборе.

См. раздел «Дисплей» для получения полной информации.

Кнопка Up (Вверх) / Down (Вниз) / ОК

Эта кнопка используется для навигации и выбора различных меню многофункционального дисплея.

Кнопка связи

Эта кнопка используется для активации голосовых команд.

Кнопка настройки езды

На автомобилях с подвеской Smart-Shox эта кнопка используется для изменения режима езды.

Кнопка приложений

Эта кнопка используется для отображения различных приложений на дисплее.

Переключатель режима подвески Smart-Shox (при наличии)

Переключатель Smart-Shox расположен на левой стороне консоли.



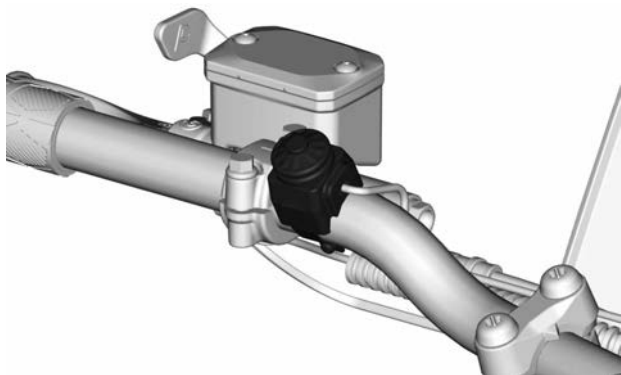
Имеется 3 режима подвески: Sport, Sport+ и Comfort.

Более подробная информация приведена в разделе «НАСТРОЙКА МОТОВЕЗДЕХОДА».

Кнопка звукового сигнала (при наличии)

Для транспортных средств, продаваемых в Финляндии

Нажмите кнопку, чтобы активировать звуковой сигнал.



ТИПОВОЙ ВАРИАНТ

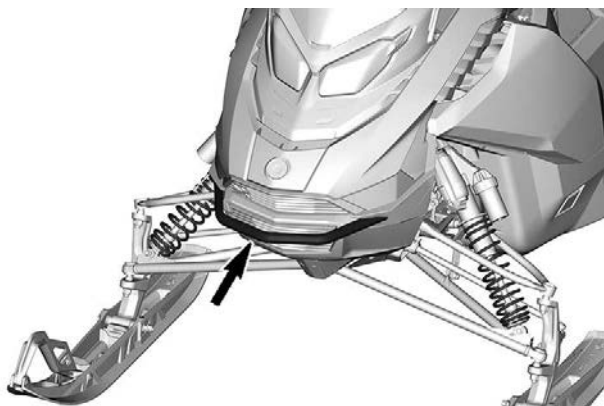
КОРПУС И СИДЕНЬЕ

Передний и задний бамперы

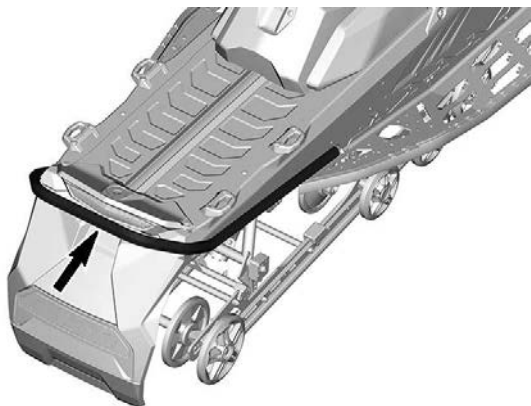
Используются в случаях, когда снегоход необходимо поднять вручную.

ВНИМАНИЕ

Избегайте получения травм, при поднимании снегохода применяйте правильную технику подъёма — используйте силу ног. Не пытайтесь поднять какую-либо часть снегохода в случае, если это выше ваших сил. Используйте подходящее подъемное устройство или по возможности обратитесь за помощью, чтобы распределить нагрузку.



ТИПОВОЙ ПЕРЕДНИЙ БАМПЕР



ТИПОВОЙ ЗАДНИЙ БАМПЕР

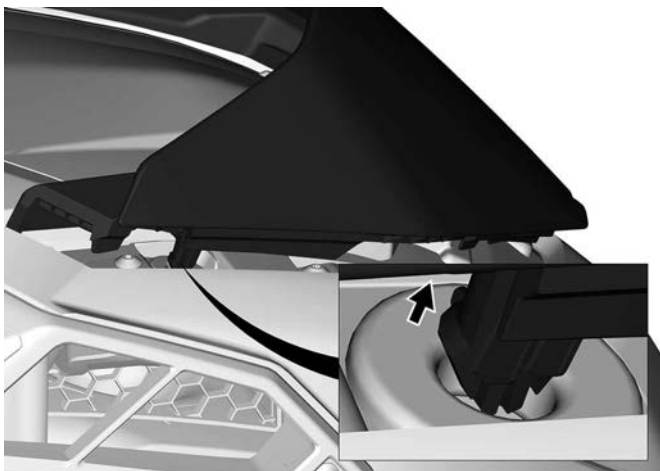
УВЕДОМЛЕНИЕ

Не буксируйте и не поднимайте снегоход за лыжи.

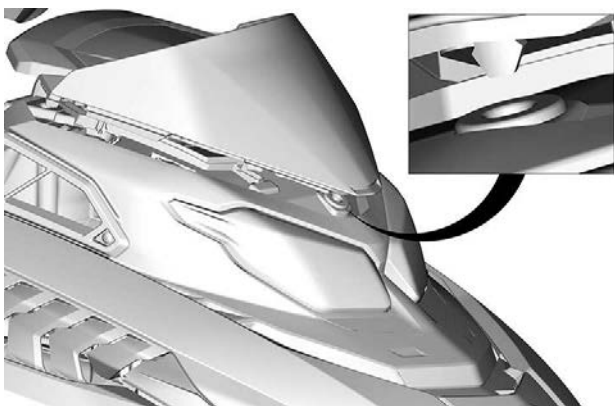
Ветровое стекло

Снятие ветрового стекла

1. Положите руки на лобовое стекло с каждой из сторон.
2. Потяните лобовое стекло вверх, пока оба боковых штифта не выйдут из резиновых втулок.



3. Отсоедините центральный штифт.



Установка ветрового стекла

1. Смажьте втулки мыльной пеной, при необходимости.

УВЕДОМЛЕНИЕ

Запрещается смазывать втулки смазкой.

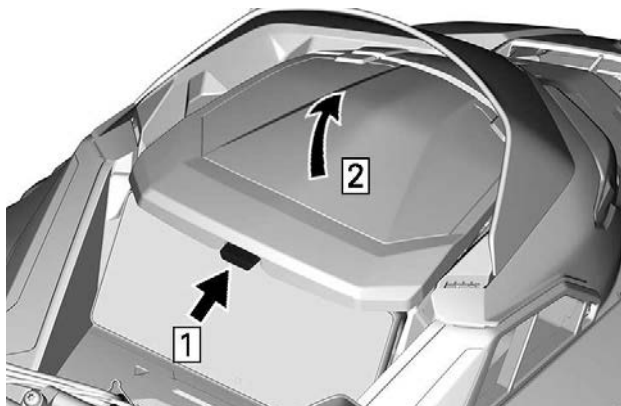
2. Вставьте все штифты в втулки.

Передний багажный отсек

Багажный отсек расположен в передней части снегохода, над панелью приборов.

Руководство по эксплуатации и шнур аварийного запуска двигателя располагаются в переднем багажном отделении.

Чтобы открыть, нажмите кнопку и поднимите крышку.



Шаг 1. Нажать

Шаг 2. Потяните вверх

ПРИМЕЧАНИЕ:

После закрывания убедитесь, что крышка надежно заперта. Вы услышите характерный щелчок.

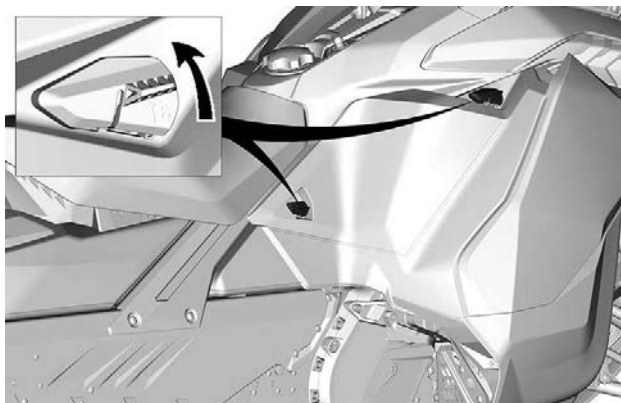
Боковые панели

⚠ ОСТОРОЖНО

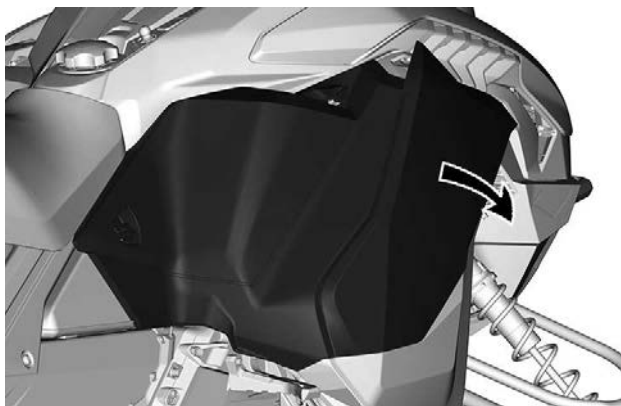
Запуск и эксплуатация снегохода со открытыми или снятыми боковыми панелями категорически запрещены.

Снятие боковых панелей

1. Освободите все фиксаторы и откройте панель.



2. Поверните боковую панель вокруг нижней грани.



3. Извлеките петлю панели из поддона.



УВЕДОМЛЕНИЕ

Обязательно поместите панель в безопасное место, чтобы не поцарапать.

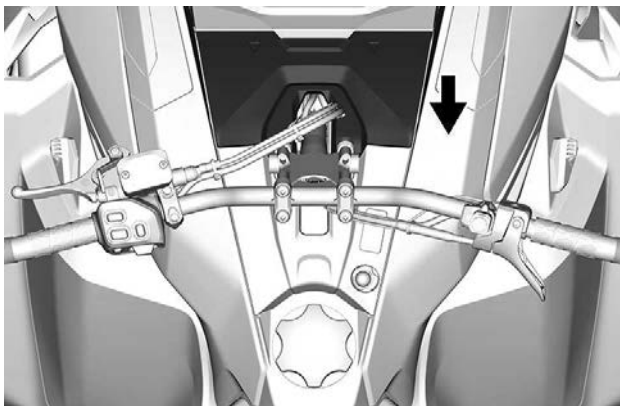
Установка боковых панелей

Установка осуществляется в последовательности, обратной снятию.

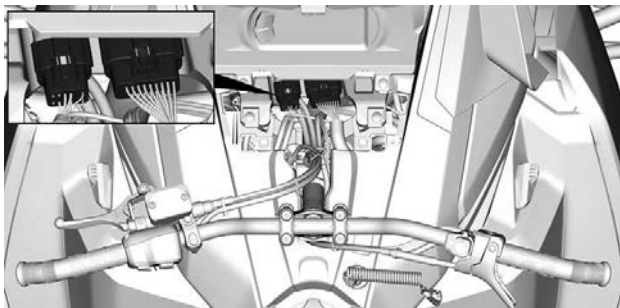
Верхний элемент корпуса

Снятие верхнего модуля корпуса

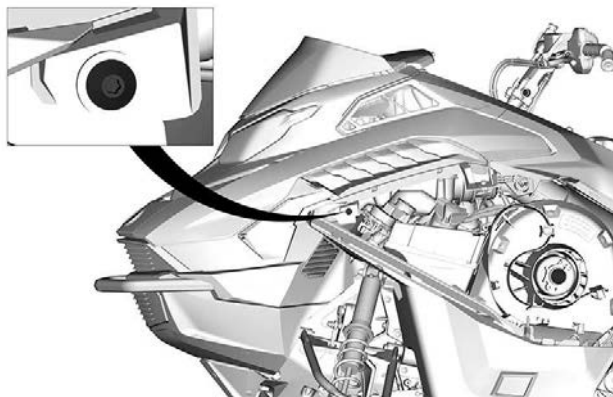
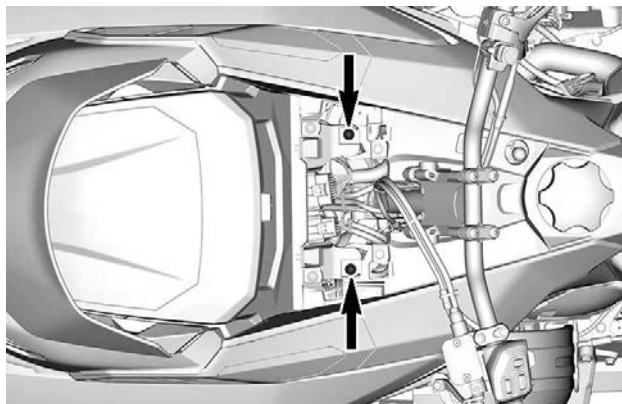
1. Снимите обе боковые панели. См. главу «Боковые панели» в текущем разделе.
2. Снимите крышку доступа, сдвинув ее назад.



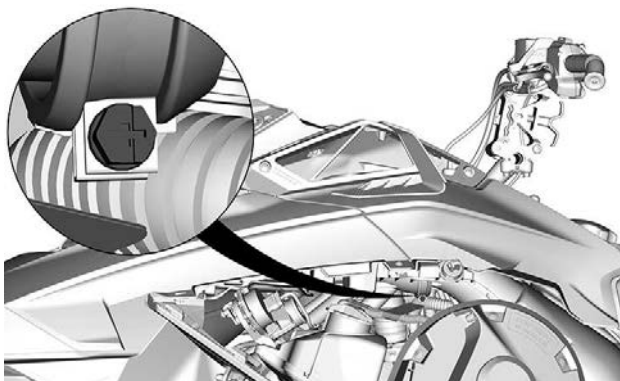
3. Отсоедините следующие разъемы.



4. Выверните болты крепления верхнего модуля корпуса (капота) с обеих сторон.



5. Ослабьте хомут крепления впускного воздуховода.



6. Снимите верхнюю панель корпуса.

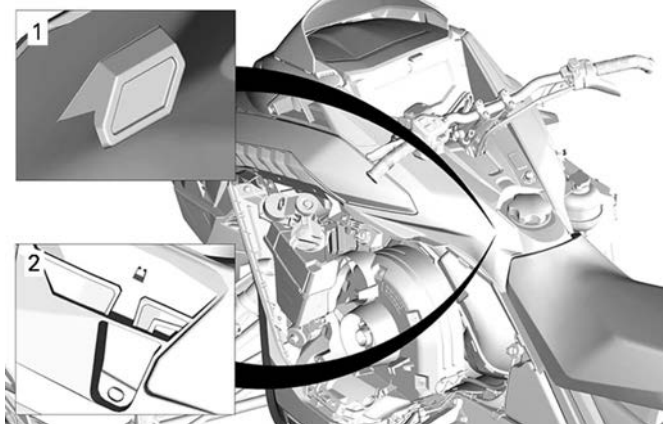
1. Возьмите верхний элемент корпуса за опору приборной панели.
2. Потяните верхний модуль корпуса вперед.
3. Снимите верхний модуль корпуса с транспортного средства.

Установка верхнего модуля корпуса

1. Работая спереди, вставьте фиксаторы верхнего модуля корпуса в отверстия поддона.



2. Вставьте задние фиксаторы верхнего модуля корпуса в пазы консоли.



ТИПОВОЙ ВАРИАНТ

1. Задние крюки
2. Отверстие консоли

ПРИМЕЧАНИЕ:

Убедитесь, что патрубок воздухозаборника должным образом подсоединен.

3. Затяните хомут крепления впускного воздуховода.

МОМЕНТ ЗАТЯЖКИ	
Хомут крепления впускного воздуховода	1,0 ±0,2 Нм (9 ±2 (в фунтах силы-дюйм))

4. С обеих сторон установите винты крепления верхней панели корпуса.

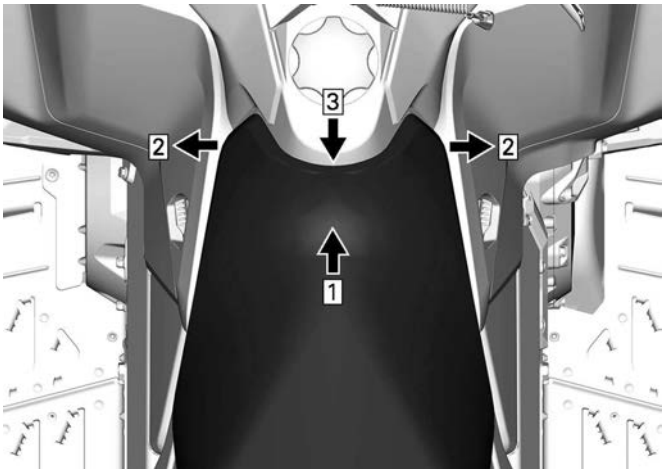
МОМЕНТ ЗАТЯЖКИ	
Винты верхнего элемента корпуса	1,8 ±0,2 Нм (16 ±2 (в фунтах силы-дюйм))

5. Подсоедините разъемы модуля.
6. Установите крышку доступа.

Сиденье

Снятие сиденья (фиксатор с шаровой головкой)

1. Нажмите на центральную часть сиденья и сдвиньте его в направлении «вперед».
2. Нажмите на с двух сторон так, чтобы отсоединить оба шаровых пальца.



1. Нажать
2. Ручной
3. Смещение назад

3. Снимите сиденье.

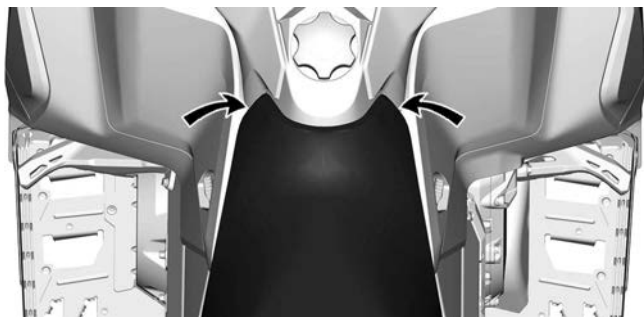
Установка сиденья (фиксатор с шаровой головкой)

УВЕДОМЛЕНИЕ

Движение на снегоходе с любым предметом, расположенным между сиденьем и топливным баком, может привести к повреждению топливного бака. Помещать посторонние предметы в пространство между сиденьем и топливным баком **КАТЕГОРИЧЕСКИ ЗАПРЕЩЕНО**.

Установите сиденье на крюки, а затем сместите его вперед.

Надежно зафиксируйте оба шаровых пальца спереди.



⚠ ОСТОРОЖНО

Удостоверьтесь, что сиденье надежно закреплено перед тем как начать движение.

ОБОРУДОВАНИЕ

Некоторое оборудование не может быть установлено на вашу модель снегохода или является дополнительным.

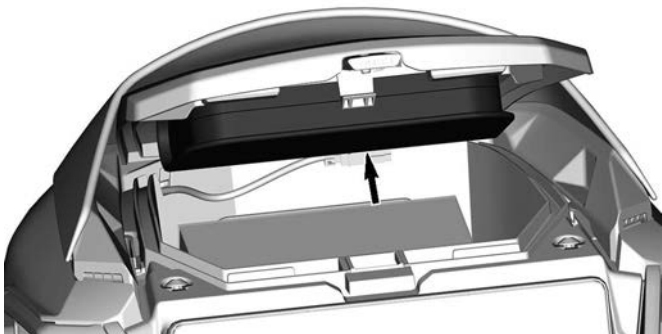
Руководство по эксплуатации

Руководство по эксплуатации должно храниться в *переднем багажном отсеке*.

Ячейка с подогревом (при наличии)

Под крышкой переднего отсека для хранения установлен корпус подогреваемой ячейки. Она позволяет держать ваш мобильный телефон в тепле во время зарядки.

Температура внутри корпуса поддерживается от 5 до 15 °C (от 41 до 59 °F).



Розетка питания USB (при наличии)

Розетка питания USB расположена в переднем багажном отсеке. Она позволяет заряжать мобильный телефон в ячейке с подогревом.



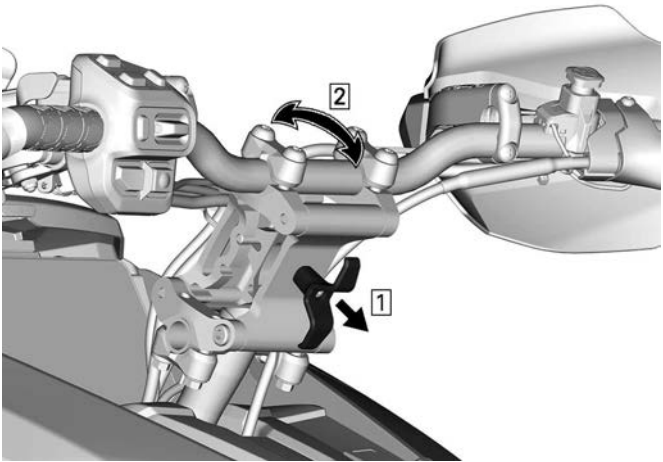
Регулируемая проставка руля (если есть)

⚠ ОСТОРОЖНО

Перед регулировкой руля всегда останавливайте двигатель.

Руль может быть установлен в одно из четырех возможных положений.

Чтобы изменить положение руля, потяните за рычаг и переведите руль в нужное положение.



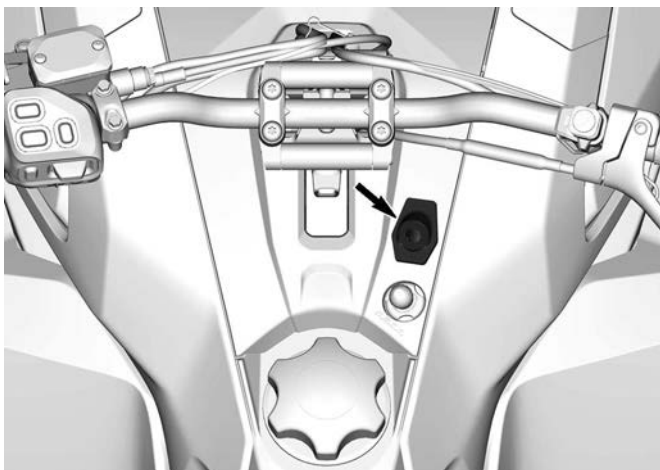
Шаг 1. Потяните рычаг

Шаг 2. Позиционирование руля

Покачайте руль вперед-назад и убедитесь, что он надежно зафиксирован.

Разъем для подключения электрообогрева щитка шлема

Визор с электроподогревом может быть подключен к данному разъему. Удлинитель, снимающий нагрузку со шнура, поставляется со снегоходом.



Защитный кожух ремня вариатора

Снятие защитного кожуха ремня вариатора

ОСТОРОЖНО

Эксплуатация двигателя **КАТЕГОРИЧЕСКИ** запрещена, если:

- Отсутствуют установленные надлежащим образом теплозащитные экраны и элементы защиты ремня вариатора.
- Открыты или сняты боковые панели и/или капот.

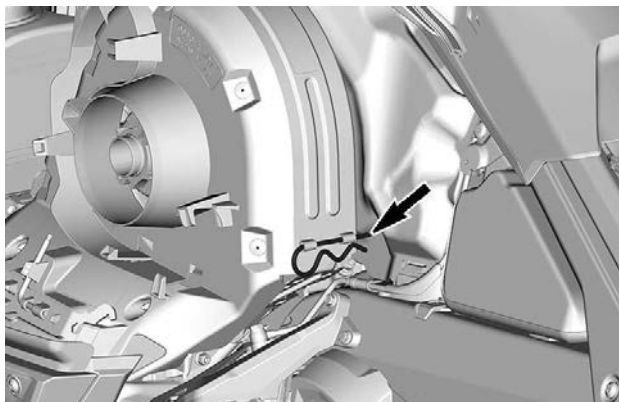
Регулировка движущихся деталей при работающем двигателе **КАТЕГОРИЧЕСКИ** запрещена.

ПРИМЕЧАНИЕ:

Защита ремня вариатора специально изготовлена чуть большего размера, чтобы обеспечить натяг в сопряжении с фиксаторами. Это позволяет снизить уровень шума и вибраций. При установке защиты необходимо сохранить этот натяг.

1. Снимите колпачок шнура безопасности с выключателя двигателя.

- Откройте левую боковую панель. См. описание операции в текущем разделе.
- Снимите шплинт.

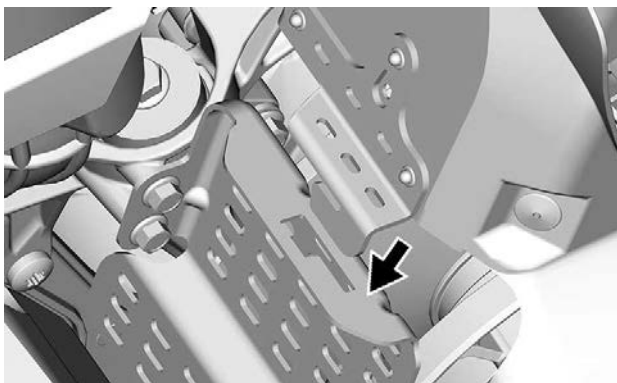


ТИПОВОЙ ВАРИАНТ

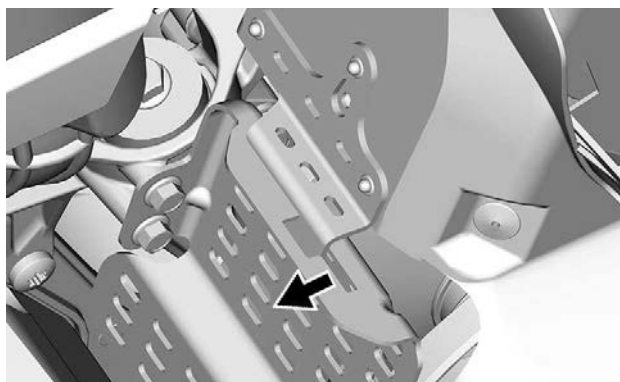
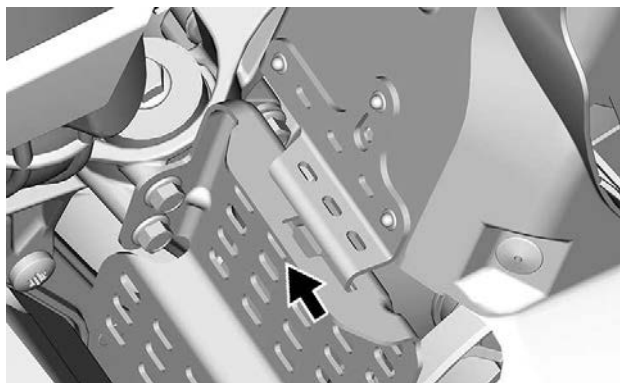
- Поднимите кожух за его заднюю часть и извлеките из передних выступов.

Установка защитного кожуха ремня вариатора

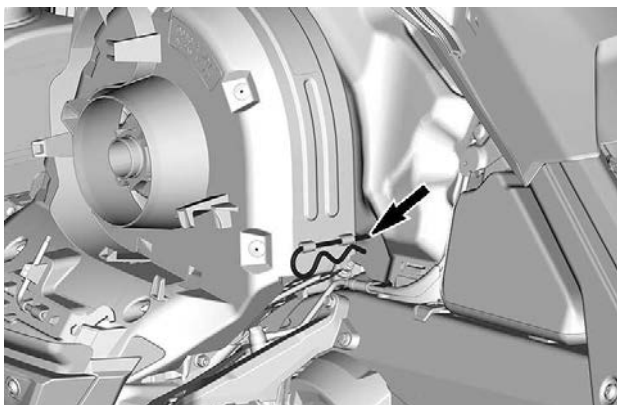
- Вставьте фиксатор защитного кожуха ремня в отверстие на передней опоре.



2. Нажмите на кожух ремня вариатора по направлению к двигателю, а затем в направлении передней части транспортного средства.



3. Установите заднюю часть кожуха на держатель и закрепите его с помощью проволоочного фиксатора.



ТИПОВОЙ ВАРИАНТ

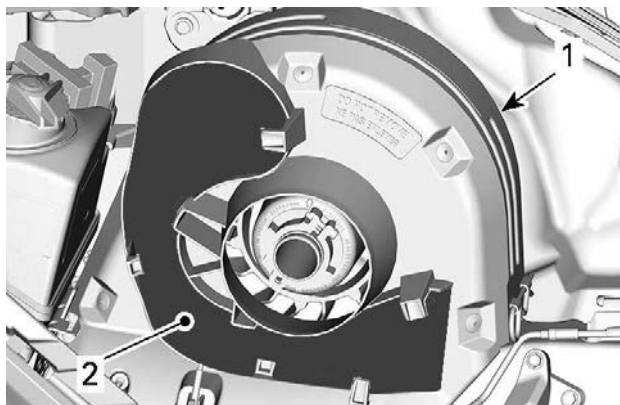
Держатель запасного ремня вариатора

Запасной ремень вариатора может храниться в держателе, расположенном на защитном кожухе ремня вариатора.

ПРИМЕЧАНИЕ:

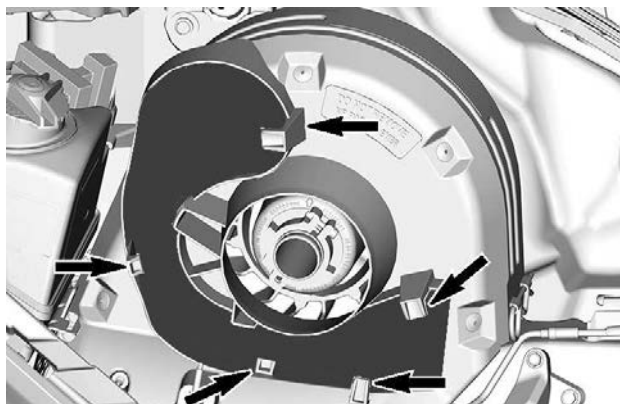
Запасной ремень вариатора не входит в комплект поставки снегохода.

Установите запасной ремень вариатора в выемку для запасного ремня.

**ТИПОВОЙ ВАРИАНТ**

1. Защита ремня вариатора
2. Паз

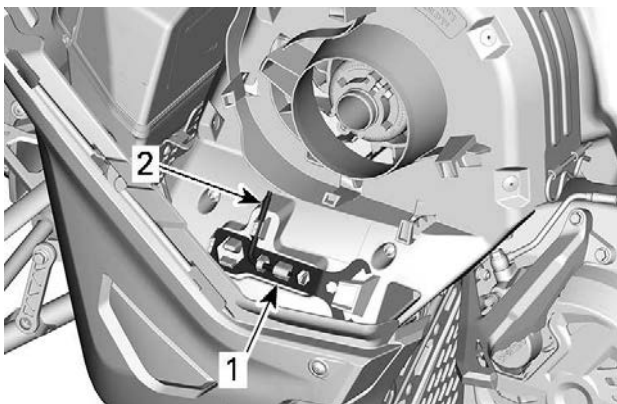
Закрепите его на месте, введя в зацепление с фиксаторами.

**ТИПОВОЙ ВАРИАНТ**

Инструменты и приспособления

Конструкция кожуха ремня вариатора предусматривает возможность размещение набора инструментов, предназначенного для выполнения элементарных операций технического обслуживания.

Инструменты входят в комплект поставки снегохода. Они всегда должны устанавливаться в надлежащем месте и в надлежащей ориентации.



ТИПОВОЙ ВАРИАНТ — РАСПОЛОЖЕНИЕ ИНСТРУМЕНТОВ В ЗАЩИТНОМ КОЖУХЕ РЕМНЯ ВАРИАТОРА

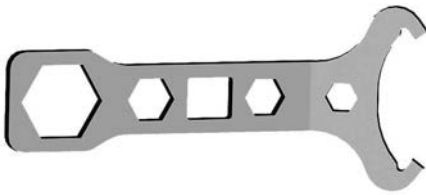
1. Приспособление для регулировки
2. Инструмент для разведения шкива и регулировки фар

Выполняйте установку в следующем порядке:

⚠ ВНИМАНИЕ

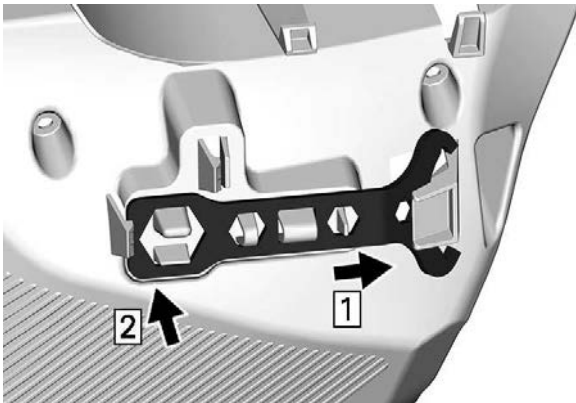
Убедитесь, что возимый комплект инструментов надежно зафиксирован на кожухе. Инструменты могут открепиться и повредить вращающиеся детали.

1. Задвиньте открытый конец инструмента для регулировки подвески под фиксирующую лапку.



КЛЮЧ ДЛЯ РЕГУЛИРОВКИ ПОДВЕСКИ

2. Нажмите закрытым концом на крепежные лапки.

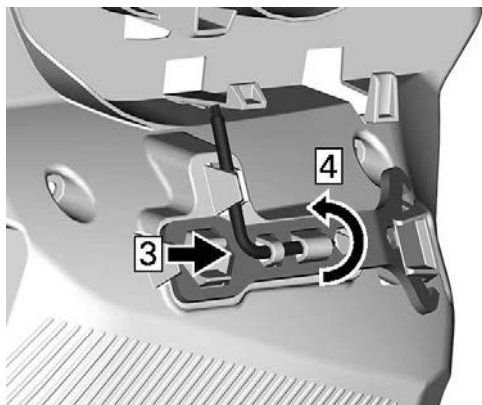


3. Вставьте короткий конец инструмента для разведения шкива и регулировки фар в отверстие.



ИНСТРУМЕНТ ДЛЯ РАЗВЕДЕНИЯ ШКИВА И РЕГУЛИРОВКИ ФАР

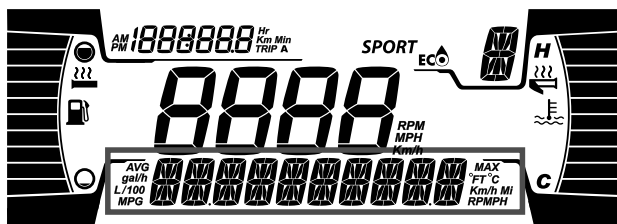
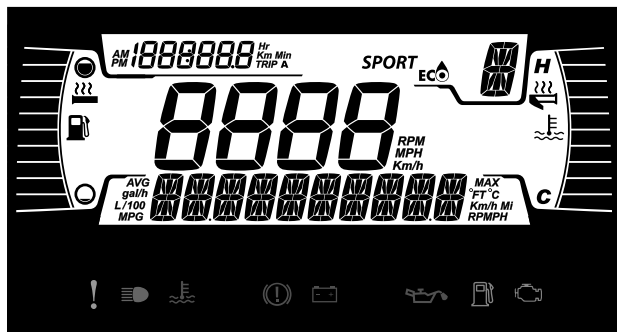
4. Поверните и зафиксируйте длинный конец на месте.



ЦИФРОВОЙ ДИСПЛЕЙ С ДИАГНОНАЛЬЮ 4,5 ДЮЙМА

Многофункциональный дисплей

Нижняя секция дисплея



Может отображать следующее:

- об/мин
- Скорость
- Температура двигателя
- Статистика по топливу
- Настройки (Settings)
- Сообщения.
- Температура окружающего воздуха (при наличии)

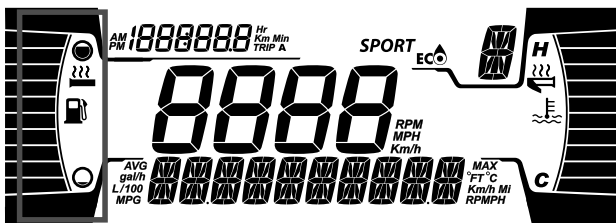
Чтобы изменить отображаемую информацию, используйте кнопку НИЖЕ (M) на приборе или кнопку режима на многофункциональном переключателе на руле, если он установлен.

Индикатор SPEED STAT (СТАТИСТИКА ПО СКОРОСТИ) показывает максимальную и среднюю скорости. Для сброса удерживайте НИЖНЮЮ кнопку нажатой в течение 3 секунд.

ЦИФРОВОЙ ДИСПЛЕЙ С ДИАГОНАЛЬЮ 4,5 ДЮЙМА

При выборе индикатора SPEED (СКОРОСТЬ) на индикаторе TRIP (ПОЕЗДКА) отображается частота вращения в об/мин.

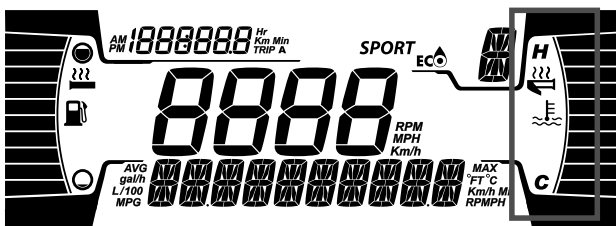
Левая боковая секция дисплея



На левой боковой секции дисплея отображается:

- указатель уровня топлива,
- Уровень обогрева рукояток

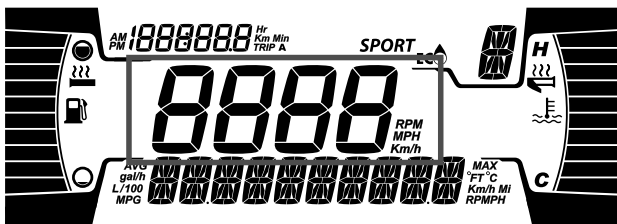
Правая боковая секция дисплея



На правой боковой секции дисплея отображается:

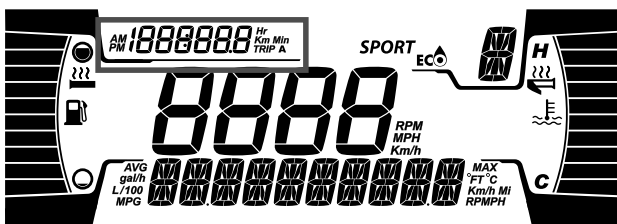
- температура двигателя,
- Индикатор обогрева дроссельной заслонки

Центральная секция дисплея



Отображение частоты вращения двигателя в об/мин или скорости транспортного средства в км/ч или милях/ч.

Индикатор поездки



Этот индикатор отображает следующую информацию о поездке:

- Одометр (общий пробег)
- Хронометр поездки A
- Расстояние поездки A (км/ч или мили/ч)
- Счётчик моточасов транспортного средства
- Часы (при наличии аккумуляторной батареи)

Чтобы изменить отображаемую информацию, используйте кнопку ВЫШЕ (T) или кнопку пробега на многофункциональном переключателе на руле, если он установлен.

Сигнальные лампы и индикаторы



Следующие сигнальные лампы предупреждают о таком состоянии транспортного средства, которое может стать серьезным. Некоторые индикаторы загораются при запуске транспортного средства в качестве подтверждения их работоспособности. Если какие-либо лампы продолжают гореть после запуска транспортного средства, для получения дополнительной информации обратитесь к сигнальной лампе соответствующей системы.

ПРИМЕЧАНИЕ:

Некоторые предупреждающие индикаторы появляются на дисплее многофункциональной приборной панели. Они выполняют ту же функцию, что и соответствующая сигнальная лампа, но не отображаются при запуске транспортного средства.

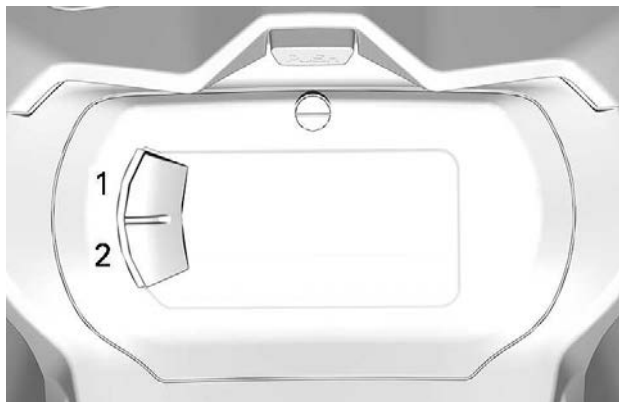
Контрольные лампы — нижняя секция

Светотехническое оборудование	Описание
	ОРАНЖЕВЫЙ: неисправность транспортного средства.
	СИНИЙ: выбран дальний свет фар.
	КРАСНЫЙ: слишком высокая температура двигателя.
	КРАСНЫЙ: включен стояночный тормоз или неисправность тормозной системы
	КРАСНЫЙ — слишком низкое напряжение аккумуляторной батареи или неисправность в электрической системе
	КРАСНЫЙ — низкий уровень инжекционного масла

Светотехническое оборудование	Описание
	<p>ОРАНЖЕВЫЙ: низкий уровень топлива.</p>
	<p>ОРАНЖЕВЫЙ ЦВЕТ Горит: неисправность системы снижения токсичности отработавших газов транспортного средства. Мигает: Проблемы с двигателем, активирован аварийный режим. Немедленно обратитесь в сервисный центр.</p>

настройки.

Настройка



1. Кнопка Выше (Пробег)
2. Кнопка Ниже (Меню)

ПРИМЕЧАНИЕ: Кнопки «Пробег» и «Меню» можно найти на многофункциональном переключателе на руле, если он есть.

С помощью кнопки НИЖЕ (M) выберите **НАСТРОЙКИ** и удерживайте кнопку, чтобы войти в меню настроек.

Сброс статистики

С помощью НИЖНЕЙ кнопки выберите **RESET STAT** (СБРОС СТАТИСТИКИ) и удерживайте кнопку, чтобы выполнить сброс.

Выбор единиц измерения

Этот универсальный датчик был предварительно настроен в метрических единицах в заводских условиях, однако настройку можно изменить на британскую систему единиц.

С помощью НИЖНЕЙ кнопки выберите пункт **UNITS** (ЕДИНИЦЫ ИЗМЕРЕНИЯ) и удерживайте кнопку, чтобы изменить единицы измерения.

Настройка часов

С помощью НИЖНЕЙ кнопки выберите **CLOCK** (ЧАСЫ), чтобы изменить время.

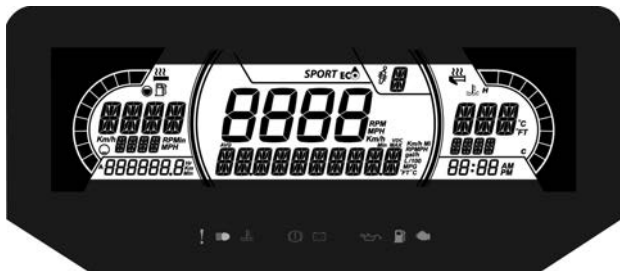
1. С помощью НИЖНЕЙ кнопки выберите индикацию часов.
2. Нажмите НИЖНЮЮ кнопку и удерживайте ее нажатой в течение 1 секунды.
3. Нажмите НИЖНЮЮ кнопку, чтобы выбрать формат времени 12:00 AM PM или 24:00.
4. Нажмите НИЖНЮЮ кнопку и удерживайте ее нажатой, чтобы подтвердить выбор.
5. Нажимайте НИЖНЮЮ кнопку, чтобы изменить часы (часы будут мигать).
6. Нажмите НИЖНЮЮ кнопку и удерживайте ее нажатой, чтобы подтвердить выбор часов.
7. Нажмите НИЖНЮЮ кнопку, чтобы перейти к минутам (минуты будут мигать).
8. Нажмите НИЖНЮЮ кнопку и удерживайте ее нажатой, чтобы подтвердить выбор минут.

Выбор языка

Предусмотрена возможность изменения языка сообщений приборной панели. Для получения информации о доступных языках интерфейса и для настройки приборной панели в соответствии с вашими предпочтениями обращайтесь к авторизованному дилеру снегоходов BRP.

ЦИФРОВОЙ ДИСПЛЕЙ С ДИАГОНАЛЬЮ 7,2 ДЮЙМА

Многофункциональный дисплей



1. Выберите верхний или центральный дисплей кнопкой МЕНЮ (M) на многофункциональном переключателе. Местоположение кнопки меню/настройки см. в п. *Дополнительные органы управления*.
2. Когда показания необходимого дисплея начнут мигать, переключайтесь по меню, используя кнопку SET (S) многофункционального переключателя.

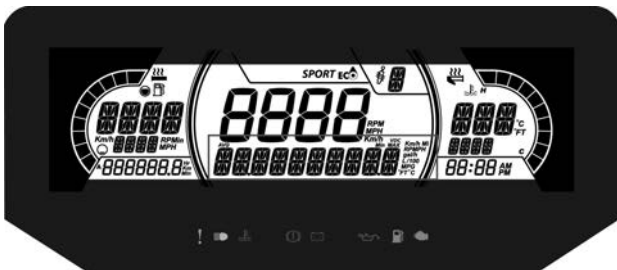
Когда на дисплее появится отображение необходимой информации, нажмите кнопку МЕНЮ (M) или подождите 5 секунд для подтверждения.

Чтобы сбросить один из следующих счетчиков:

- Средняя скорость
- Максимальная скорость
- Суммарный расход топлива

Когда показания на дисплее мигают, нажмите и удерживайте кнопку SET (S).

Нижняя секция дисплея

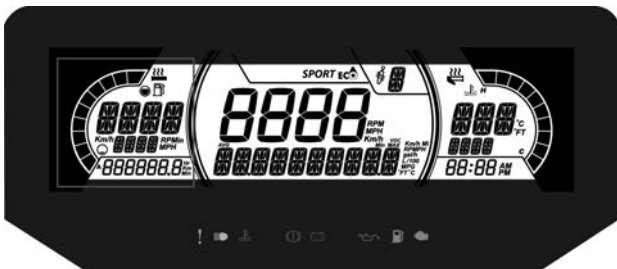


Может отображать следующее:

- Настройки (Settings)
- Сообщения.

Индикатор SPEED (СКОРОСТЬ) показывает максимальную и среднюю скорости. Для сброса удерживайте кнопку МЕНЮ нажатой в течение 3 секунд.

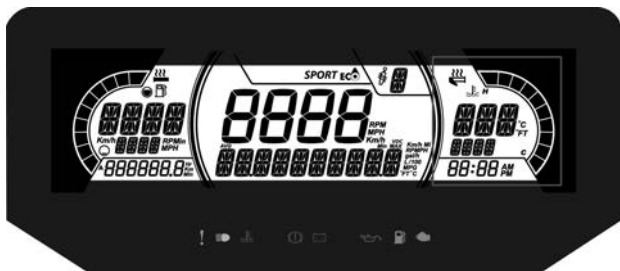
Левая боковая секция дисплея



На левой боковой секции дисплея отображается:

- Индикатор уровня топлива
- Уровень обогрева рукояток
- Расстояние поездки А и В (км или мили)
- Суммарное количество часов
- Скорость
- Частота вращения коленчатого вала (об/мин)
- Одометр

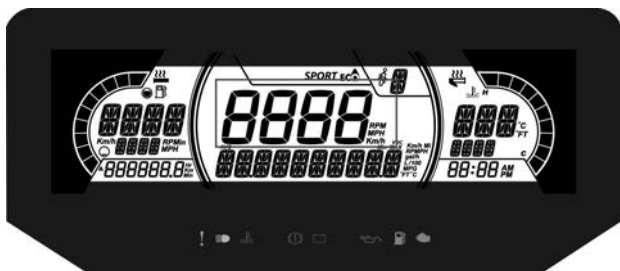
Правая боковая секция дисплея



На правой боковой секции дисплея отображается:

- температура двигателя,
- Индикатор обогрева дроссельной заслонки
- Часы

Центральная секция дисплея



Отображение скорости транспортного средства в км/ч (или миль/ч) или частоты вращения двигателя в об/мин. См. раздел «Настройки».

Сигнальные лампы и индикаторы



Следующие сигнальные лампы предупреждают о таком состоянии транспортного средства, которое может стать серьезным. Некоторые индикаторы загораются при запуске транспортного средства в качестве подтверждения их работоспособности. Если какие-либо лампы продолжают гореть после запуска транспортного средства, для получения дополнительной информации обратитесь к сигнальной лампе соответствующей системы.

ПРИМЕЧАНИЕ:

Некоторые предупреждающие индикаторы появляются на дисплее многофункциональной приборной панели. Они выполняют ту же функцию, что и соответствующая сигнальная лампа, но не отображаются при запуске транспортного средства.

Контрольные лампы — нижняя секция

Светотехническое оборудование	Описание
	ОРАНЖЕВЫЙ: неисправность транспортного средства.
	СИНИЙ: выбран дальний свет фар.
	КРАСНЫЙ: слишком высокая температура двигателя.
	КРАСНЫЙ: включен стояночный тормоз или неисправность тормозной системы
	КРАСНЫЙ — слишком низкое напряжение аккумуляторной батареи или неисправность в электрической системе
	КРАСНЫЙ — низкий уровень инжекционного масла

Светотехническое оборудование	Описание
	ОРАНЖЕВЫЙ: низкий уровень топлива.
	<p>ОРАНЖЕВЫЙ ЦВЕТ</p> <p>Горит: неисправность системы снижения токсичности отработавших газов транспортного средства.</p> <p>Мигает: Проблемы с двигателем, активирован аварийный режим. Немедленно обратитесь в сервисный центр.</p>

настройки.

Настройка

Кнопкой меню выберите **SETTINGS** (НАСТРОЙКИ) и удерживайте кнопку, чтобы войти в меню настроек. Доступны различные параметры, например переключение между отображением скорости и числа оборотов двигателя в центральной секции дисплея.

Выбор единиц измерения

Эта многофункциональная приборная панель предварительно настроена на заводе на показания в метрических единицах измерения, но ее можно перенастроить на показания в единицах измерения, принятых в США и Великобритании.

Кнопкой меню выберите **UNITS** (ЕДИНИЦЫ ИЗМЕРЕНИЯ) и удерживайте кнопку, чтобы изменить единицы измерения.

Установка часов

С помощью кнопки МЕНЮ выберите **CLOCK** (ЧАСЫ) и удерживайте кнопку, чтобы изменить время.

1. С помощью кнопки МЕНЮ выберите индикацию часов.
2. Нажмите кнопку МЕНЮ и удерживайте ее нажатой в течение 1 секунды.
3. Нажмите кнопку МЕНЮ, чтобы выбрать формат времени 12:00 AM PM или 24:00.
4. Нажмите кнопку МЕНЮ или кнопку ОК и удерживайте кнопку нажатой, чтобы подтвердить выбор

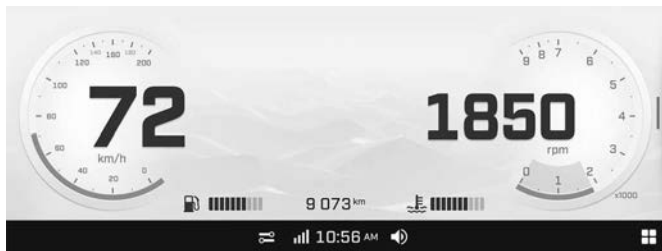
5. Нажимайте кнопку МЕНЮ, чтобы изменить часы (часы будут мигать).
6. Нажмите кнопку МЕНЮ или кнопку ОК и удерживайте кнопку нажатой, чтобы подтвердить выбор часов
7. Нажмите кнопку МЕНЮ, чтобы перейти к минутам (минуты будут мигать).
8. Нажимайте кнопку МЕНЮ, чтобы изменить минуты.

Выбор языка

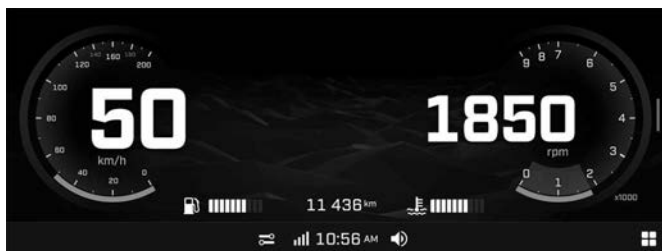
Предусмотрена возможность изменения языка сообщений приборной панели. Для получения информации о доступных языках интерфейса и для настройки приборной панели в соответствии с вашими предпочтениями обращайтесь к авторизованному дилеру снегоходов BRP.

ЦИФРОВОЙ ДИСПЛЕЙ С ЦВЕТНЫМ ИЗОБРАЖЕНИЕМ С ДИАГОНАЛЬЮ 10,25 ДЮЙМА

Дисплей по умолчанию
Дневной режим



Ночной режим



Управление цифровым дисплеем

 ОСТОРОЖНО

Чтение информации или настройка многофункциональной приборной панели может отвлекать внимание от управления транспортным средством и наблюдения за окружающей обстановкой. Всегда контролируйте дорожные условия и следите за тем, чтобы дорога была свободна от препятствий. Кроме того, во время движения не задерживайте взгляд на многофункциональной приборной панели, чтобы не отвлекаться от дорожной обстановки.

ЦИФРОВОЙ ДИСПЛЕЙ С ЦВЕТНЫМ ИЗОБРАЖЕНИЕМ С ДИАГОНАЛЬЮ 10,25 ДЮЙМА

На многофункциональной панели приборов расположены: аналоговые приборы (спидометр и тахометр), контрольные лампы, информационно-развлекательный центр с цифровым дисплеем.

Перед выездом на дорогу компания BWP рекомендует потренироваться в выборе различных функций. Вы привыкнете к необходимой последовательности действий и вам будет проще управлять цифровым дисплеем в дороге.

Используйте многофункциональный переключатель на руле для навигации (сенсорный экран недоступен во время движения). См. раздел «Дополнительные органы управления».

Нажатие кнопки «Меню приложений» на многофункциональном переключателе на руле позволит пользователю переключаться между приложениями на правом боковом дисплее в порядке, заданном пользователем.

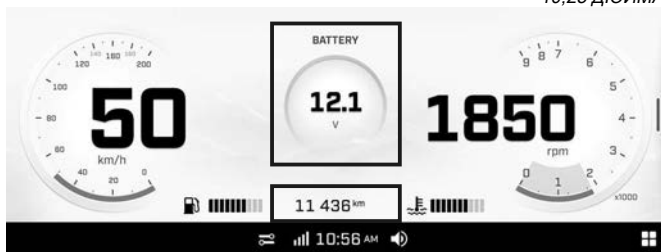
Центральный дисплей

В полноэкранном режиме нажмите и удерживайте верхнюю центральную часть экрана, чтобы отобразить один из следующих дополнительных датчиков. Просматривайте дополнительные датчики с помощью дополнительных длинных нажатий.

- Напряжение АкБ
- Температура бесступенчатой коробки передач (при наличии)
- Тип подвески Smart-Shox (при наличии)

В полноэкранном режиме нажмите и удерживайте нижнюю центральную часть экрана, чтобы отобразить следующую информацию. Циклический просмотр информации с помощью дополнительных длинных нажатий.

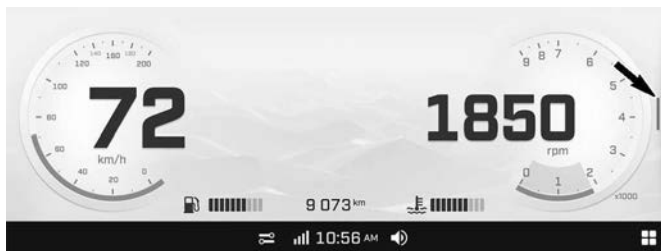
- Текущее расстояние поездки
- Текущее количество часов езды
- Дальность поездки А
- Хронометр поездки А
- Дальность поездки В
- Количество часов поездки В



Дисплей с узким обзором

Чтобы изменить вид с полного экрана на узкий, откройте приложение или сдвиньте разделитель с правой стороны.

Чтобы вернуться к полному экрану, пролистайте приложения или верните разделитель на место.



Размер левого и правого боковых дисплеев не регулируется.

Левая боковая секция дисплея

При узком обзоре левый боковой дисплей включает:

- Индикатор уровня топлива
- Температура двигателя
- Спидометр
- счетчик пути, пройденного за одну поездку,
- об/мин

В узком обзоре нажмите и удерживайте спидометр, чтобы изменить отображение только спидометра или спидометра и оборотов в минуту.

При узком обзоре нажмите и удерживайте счетчик пройденного пути, чтобы отобразить одно из следующих сведений.

ЦИФРОВОЙ ДИСПЛЕЙ С ЦВЕТНЫМ ИЗОБРАЖЕНИЕМ С ДИАГОНАЛЬЮ 10,25 ДЮЙМА

Циклический просмотр информации с помощью дополнительных длинных нажатий.

- Текущее расстояние поездки
- Текущие количество часов езды
- Дальность поездки А
- Хронометр поездки А
- Дальность поездки В
- Количество часов поездки В

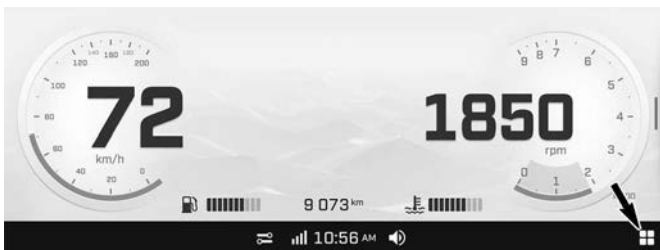


Правая боковая секция дисплея

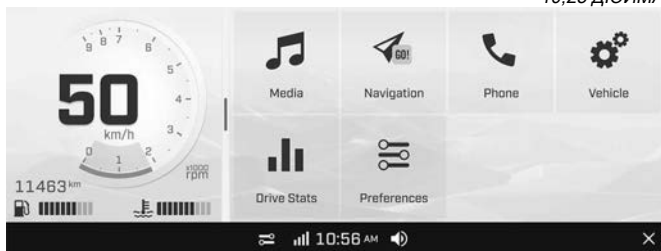
При узком обзоре правый боковой дисплей включает различные приложения. Для ознакомления с дополнительной информацией см. «Меню приложения».

Меню приложения

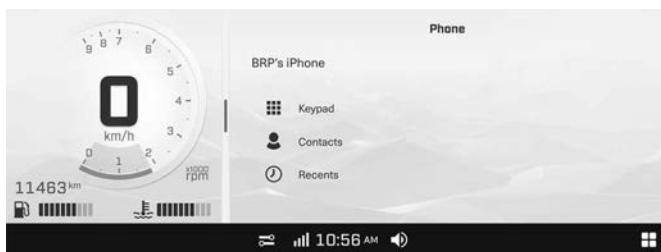
Чтобы получить доступ к меню приложения, нажмите значок меню приложения в нижнем правом углу.



Нажмите значок приложения, чтобы открыть его.



Телефон



Из меню телефона можно перейти:

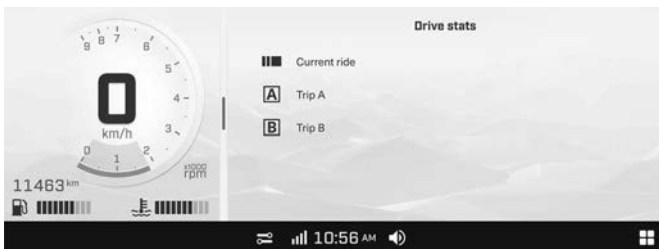
- Клавиатура
- к списку контактов телефона.
- в архив телефона,

ПРИМЕЧАНИЕ:

Для доступа к меню телефона необходимо выполнить сопряжение телефона и шлема водителя. См. «Сопряжение смартфона по Bluetooth».

ЦИФРОВОЙ ДИСПЛЕЙ С ЦВЕТНЫМ ИЗОБРАЖЕНИЕМ С ДИАГОНАЛЬЮ 10,25 ДЮЙМА

Статистика

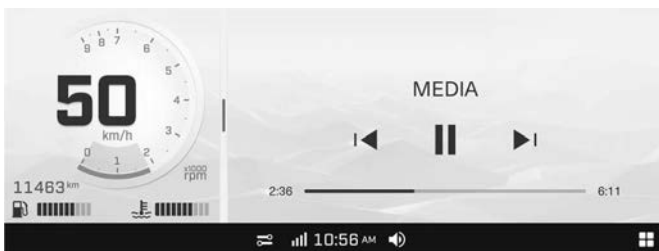


В меню статистики отображается следующая информация:

- дальность поездки,
- время, проведенное в поездке,
- мгновенный расход топлива,
- Средний расход топлива
- максимальная скорость,
- Средняя скорость

В памяти хранятся 3 набора статистических данных. Любой из наборов можно сбросить независимо от других.

Мультимедиа



Позволяют управлять громкостью и музыкой, прослушиваемой через аудиосистему шлема.

Также предоставляет информацию о песне, если таковая имеется.

Данное транспортное средство не оснащается колонками. Для прослушивания музыки требуется соответствующая аудиосистема шлема.

Настройки

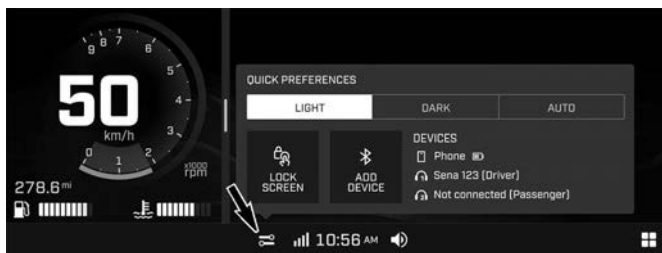
Меню настроек предназначено для:

- Регулировка яркости и режима дисплея (дневной/ночной/автоматический)
- Сопряжение Bluetooth-устройств:
 - Телефон
 - гарнитуры водителя,
 - гарнитуры пассажира,
- Подключение транспортного средства к сети Wi-Fi
- Доступ к общим настройкам:
 - выбора единиц измерения (британские/метрические),
 - выбора языка,
 - Установка даты и времени
 - Предоставление информации о версии прошивки и законодательном соответствии устройства
 - Сбросить до заводских настроек
- Установка приложений для использования во время езды
- Установка настроек для использования во время езды

Рекомендуется регулярно проверять наличие обновлений.

Быстрые настройки

Чтобы получить доступ к меню быстрых настроек, нажмите следующий значок.



Меню быстрых настроек предназначено для:

- Регулировка внешнего вида дисплея (дневной/ночной/автоматический режим)
- Блокировка экрана (нажмите и удерживайте в любом месте экрана, чтобы разблокировать)
- Добавление Bluetooth-устройства
- Просмотр подключенных Bluetooth-устройств

ЦИФРОВОЙ ДИСПЛЕЙ С ЦВЕТНЫМ ИЗОБРАЖЕНИЕМ С ДИАГОНАЛЬЮ 10,25 ДЮЙМА

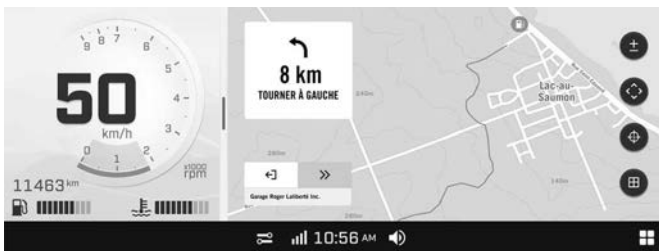
Настройки транспортного средства



Меню настроек транспортного средства предназначено для:

- Регулировка ручек с подогревом
- Просмотр состояния транспортного средства:
 - Информация о транспортном средстве
 - Обслуживание
 - Неисправности (коды и описание)
 - Процедура (уплотнение данных)
- Задание установок для подвески Smart-Shox (при наличии)

BRP GO! Приложение



Для использования приложения BRP Connect необходимо загрузить на телефон приложение BRP GO! Приложение можно скачать из Apple App Store или Google Play Store, найдя его поиском.

ПРИМЕЧАНИЕ: Не все телефоны его поддерживают. Опыт каждого пользователя может отличаться.

Для получения дополнительной информации посетите наш веб-сайт

www.brpconnecttutorial.com

ПРИМЕЧАНИЕ:

Смартфон необходимо подключить с помощью Bluetooth и USB-шнуром к USB-порту, расположенному в бардачке.

Личные данные пользователя удаляются из облака при удалении подключения телефона.

Пользователь соглашается, что личные данные (список контактов и история звонков) передаются в облако при подключении смартфона.

Список контактов и история звонков постоянно хранятся в облаке. Чтобы удалить эти сведения, отключите свой смартфон.

Сигнальные лампы и индикаторы

Следующие сигнальные лампы предупреждают о таком состоянии транспортного средства, которое может стать серьезным. Некоторые индикаторы загораются при запуске транспортного средства в качестве подтверждения их работоспособности. Если какие-либо лампы продолжают гореть после запуска транспортного средства, для получения дополнительной информации обратитесь к сигнальной лампе соответствующей системы.

ПРИМЕЧАНИЕ:

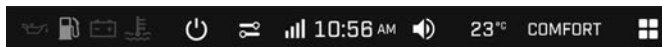
Некоторые предупреждающие индикаторы появляются на дисплее многофункциональной приборной панели. Они выполняют ту же функцию, что и соответствующая сигнальная лампа, но не отображаются при запуске транспортного средства.

Сигнальные лампы

Сигнальные лампы разделены на двух уровнях:

- Цифровая панель
- Физическая панель

Цифровая панель



ЦИФРОВАЯ КОНТРОЛЬНАЯ ЛАМПА – ЦИФРОВОЙ ДИСПЛЕЙ С ЦВЕТНЫМ ИЗОБРАЖЕНИЕМ ДИАГОНАЛЬЮ 10,25 ДЮЙМОВ



ЦИФРОВОЙ ДИСПЛЕЙ С ЦВЕТНЫМ ИЗОБРАЖЕНИЕМ С ДИАГОНАЛЬЮ 10,25 ДЮЙМА



Светотехническое оборудование	Описание
	КРАСНЫЙ — низкое давление моторного масла (если применимо)
	ОРАНЖЕВЫЙ: низкий уровень топлива.
	КРАСНЫЙ — слишком низкое напряжение аккумуляторной батареи или неисправность в электрической системе
	КРАСНЫЙ: слишком высокая температура двигателя.

Физическая панель



КОНТРОЛЬНЫЕ ЛАМПЫ – ЦИФРОВОЙ ДИСПЛЕЙ С ЦВЕТНЫМ ИЗОБРАЖЕНИЕМ ДИАГОНАЛЬЮ 10,25 ДЮЙМОВ

Светотехническое оборудование	Описание
	ОРАНЖЕВЫЙ: неисправность транспортного средства.
	СИНИЙ: выбран дальний свет фар.

Светотехническое оборудование	Описание
	КРАСНЫЙ: включен стояночный тормоз или неисправность тормозной системы
	<p>ОРАНЖЕВЫЙ ЦВЕТ</p> <p>Горит: неисправность системы снижения токсичности отработавших газов транспортного средства.</p> <p>Мигает: Проблемы с двигателем, активирован аварийный режим. Немедленно обратитесь в сервисный центр.</p>

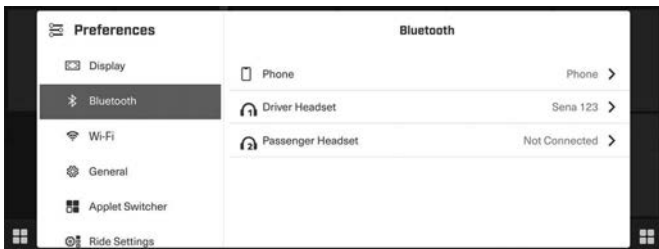
Значки и индикаторы — многофункциональный дисплей

Значок	Описание
	Остановка двигателя
	Быстрые настройки
	Сетевое подключение смартфона
	Часы
	Громкость звукового сигнала
	Температура воздуха
	Настройки езды (при наличии)
	Меню приложения

Сопряжение смартфона по Bluetooth

На транспортном средстве

1. Откройте меню приложения.
2. Переходите к «Настройкам».
3. Выберите пункт «Bluetooth».



4. Выберите пункт «Телефон».
5. Выберите пункт «Добавить устройство».

ПРИМЕЧАНИЕ: К автомобилю можно подключить несколько смартфонов. Тем не менее, только одно устройство будет подключаться в любой определенный момент.

В телефоне

1. Включите функцию Bluetooth на телефоне.

Подробные инструкции см. в руководстве по эксплуатации телефона.

2. Выберите BRP Connect.
3. На экране телефона и на приборной панели транспортного средства появится код подтверждения. Убедитесь, что код одинаковый.
4. На экране смартфона нажмите «Соединить».
5. Подождите, пока пройдет синхронизация контактов и других настроек телефона.

Появится уведомление, подтверждающее сопряжение.

Сопряжение шлема

Для сопряжения шлема см. раздел «Сопряжение с смартфоном через Bluetooth» и выберите «Гарнитура водителя» или «Гарнитура пассажира».

BRP GO! Приложение

Выполните следующие операции, чтобы настроить смартфон для использования с BRP Connect.

1) Скачайте приложение BRP GO! для смартфона

Загрузите приложение BRP GO! из App Store для Apple™ или Google™ Play Store для Android.

2) Загрузка приложений, совместимые с BRP Connect

Чтобы узнать больше о совместимых приложениях, посетите наш веб-сайт. Эти приложения сделают ваши поездки более интересными. Для некоторых приложений понадобятся дополнительные покупки, чтобы они стали совместимы с системой, или может понадобиться использование дополнительных устройств.

www.brpconnecttutorial.com

3) Подключение смартфона шнуром для зарядки и передачи данных

Рекомендуется использовать оригинальный зарядный шнур производителя смартфона, чтобы оптимизировать передачу данных между смартфоном и транспортным средством. Воспользуйтесь передним USB-портом.

1. Разблокируйте экран телефона.
2. Подключите шнур для зарядки телефона.
3. При подключении на экране телефона появится значок подтверждения.

4) Доступ к приложениям

Нажмите кнопку приложений на многофункциональном переключателе на руле или нажмите значок меню приложений, чтобы получить доступ к приложениям.

Выберите пункт «Навигация».

ЦИФРОВОЙ ДИСПЛЕЙ С ЦВЕТНЫМ ИЗОБРАЖЕНИЕМ С ДИАГОНАЛЬЮ
10,25 ДЮЙМА

Быстрое знакомство с приложением BRP GO! Приложение



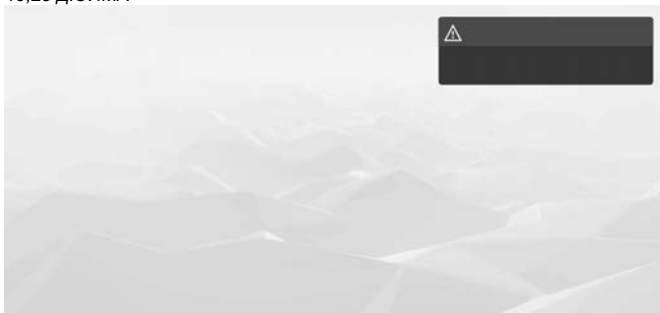
1. Игровая площадка: Выберите свою игровую площадку для персонализированного контента, связанного с вашим транспортным средством. Для снегоходов Ski-Doo выберите игровую площадку со снегом «Snow».
2. Навигация: Получите доступ ко всем функциям навигации приложения, таким как планирование маршрута, навигация от поворота к повороту, местоположение друзей, офлайн-навигация и т. д. Вы можете получить на карте доступ к тысячам дорожек для снегоходов по Северной Америке и Европе.
3. Приложение BRP Connect: Просмотрите на дисплее транспортного средства список совместимых приложений, которые можно использовать. На дисплее вы также можете получить доступ к руководству по соединению с транспортным средством, которое поможет вам подключить телефон к дисплею транспортного средства.
4. ЧАСТО ЗАДАВАЕМЫЕ ВОПРОСЫ: по этой ссылке вы перейдете к ответам на распространенные вопросы, возникающие у водителей. Требуется интернет-подключение.
5. Поездки: Простой доступ к вашим запланированным и завершенным поездкам, совершенным с помощью функций навигации приложения BRP GO!
6. Сохранить: Эта ссылка направляет вас в онлайн-магазин вашего транспортного средства. Требуется интернет-подключение.
7. Настройки: Управляйте своим профилем и настройками учетной записи.

Сообщения на многофункциональной приборной панели

Важная информация о состоянии мотоцикла выводится на многофункциональную панель приборов. При запуске двигателя всегда проверяйте панель приборов на наличие горящих контрольных ламп или отображаемых сообщений.

Также, в дополнение к контрольным лампам, на дисплей панели приборов могут выводиться важные информационные сообщения.

Уведомления всегда будут отображаться в правом верхнем углу экрана.



**СЕНСОРНЫЙ ДИСПЛЕЙ С ЦВЕТНЫМ ИЗОБРАЖЕНИЕМ С
ДИАГОНАЛЬЮ 10,25 ДЮЙМА**

Существует два типа уведомлений:

- Уведомления о транспортном средстве включают предупреждающие, предостерегающие и уведомляющие сообщения.
- Информационно-развлекательные уведомления включают сообщения о подключенных устройствах.

Уведомления, касающиеся транспортного средства, имеют приоритет над уведомлениями информационно-развлекательной системы, если они появляются одновременно.

Если автомобиль переходит в режим LIMP HOME, BRP рекомендует транспортировать снегоход. Если вы движетесь в режиме LIMP HOME, избегайте резких маневров и незамедлительно отправляйтесь к ближайшему уполномоченному дилеру снегоходов BRP для проведения необходимого обслуживания. В аварийном режиме частота вращения коленчатого вала двигателя ограничена, а соответственно, и скорость родстера.

РАСХОД ТОПЛИВА

Требования к топливу

УВЕДОМЛЕНИЕ

Используйте только свежий бензин. Со временем бензин окисляется и выветривается, в результате снижается фактическое октановое число, теряются летучие фракции, образуются отложения смол и лаковые отложения, которые могут привести к повреждению топливной системы подвесного мотора.

Технические регламенты и требования к составу и качеству топлива могут отличаться в зависимости от региона и страны. Ваш снегоход был спроектирован для использования рекомендованных типов топлива, тем не менее необходимо помнить следующее:

- Использование в составе топлива спирта в количествах, превышающих установленные правительством, не рекомендуется так как может повлечь следующие проблемы:
 - Затрудненный запуск и неустойчивая работа двигателя.
 - Повреждение резинотехнических изделий и пластиковых компонентов.
 - Коррозия металлических компонентов.
 - Повреждение внутренних частей и деталей двигателя.
- Регулярно проводите проверки на предмет отсутствия течи топлива и других неисправностей топливной системы, если вы подозреваете, что содержание в составе топлива этилового спирта превышает установленные нормы.
- Топливо, содержащее этанол, гигроскопично, т.е. имеет способность поглощать водяные пары из воздуха, что может привести к концентрации воды, что, в свою очередь, может повлечь снижение эффективности работы двигателя или его поломку.

Рекомендуемое топливо

Используйте неэтилированный бензин с МАКСИМАЛЬНЫМ содержанием этанола 10%. Бензин должен отвечать следующим требованиям:

Тип топлива	Двигателя	Мин. октановое число
Бензин НЕ содержащий этанол	850 E-TEC	91 AKI (RON+MON)/2 95 RON
Бензин может содержать МАКСИМАЛЬ НО до 10% этанола	850 E-TEC	91 AKI (RON+MON)/2 95 RON 

УВЕДОМЛЕНИЕ

Никогда не экспериментируйте с использованием других видов топлива, поскольку при использовании нерекомендованного типа топлива возможно повреждение двигателя или системы подачи топлива.

УВЕДОМЛЕНИЕ

Использование топлива E85 не допускается.

Использование топлива марки E15 запрещено правилами Агентства по защите окружающей среды США.

Заправка топливом

 **ОСТОРОЖНО**

Всегда останавливайте двигатель перед заправкой.

 **ОСТОРОЖНО**

При определенных условиях топливо является легково-
спламеняемым и взрывоопасным.

Не используйте источники открытого огня для проверки
уровня топлива.

Не курите и не допускайте нахождения поблизости откры-
тых источников огня или искр.

Всегда производите работы в хорошо проветриваемом
помещении.

ПРИМЕЧАНИЕ:

В случае, если крышка топливного бака не установлена надлежа-
щим способом, не садитесь на сиденье и не прислоняйтесь к
нему.

1. Остановите двигатель.
2. Во время заправки и водитель, и пассажир должны сойти со
снегохода.

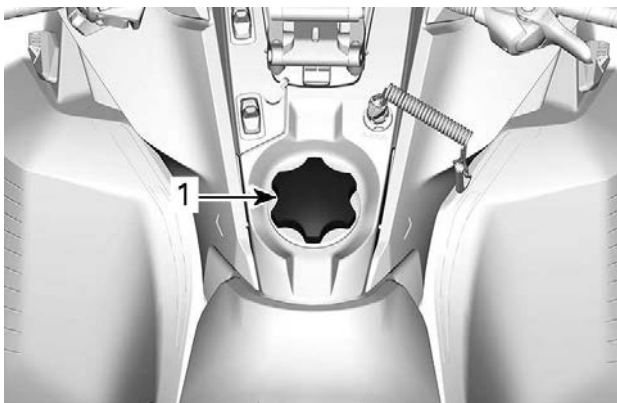
 **ОСТОРОЖНО**

Не позволяйте никому находиться на снегоходе во время
заправки.

3. Медленно отверните пробку топливного бака против часовой
стрелки, чтобы уравнивать давление перед ее окончательным
снятием.

ПРИМЕЧАНИЕ:

Короткий свист не является признаком неисправности.



ТИПОВОЙ ВАРИАНТ

1. Крышке топливного бака

4. Вставьте заправочный пистолет в заливную горловину.
5. Заливайте топливо медленно чтобы воздух успевал выходить из топливного бака и не происходило разбрызгивание топлива. Будьте осторожны, не разлейте топливо.
6. Прекратите заправку, когда топливо достигнет нижней кромки топливозаправочной горловины. **Не допускайте перелива.**

⚠ ОСТОРОЖНО

Не заполняйте топливный бак полностью в случае, если собираетесь оставить снегоход в теплом месте. При повышении температуры топливо расширяется и может вытечь из топливного бака.

7. Плотнo затяните крышку топливного бака по часовой стрелке.

 **ОСТОРОЖНО**

Вытирайте все (даже незначительные) потеки топлива с корпуса снегохода. В случае серьезного пролития снимите боковые панели, чтобы обеспечить испарение паров топлива из моторного отсека перед запуском двигателя.

ПРИМЕЧАНИЕ:

В случае, если крышка топливного бака не установлена надлежащим способом, не садитесь на сиденье и не прислоняйтесь к нему.

ИНЖЕКЦИОННОЕ МАСЛО

Рекомендованное инжекционное масло

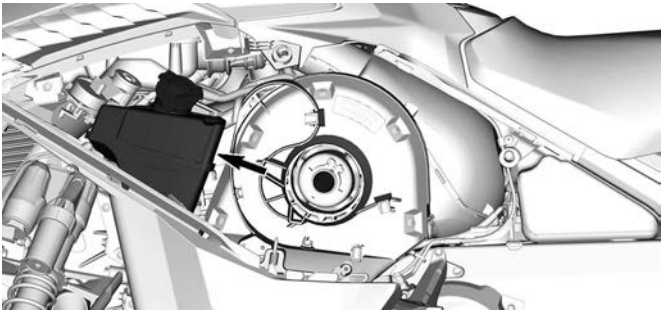
Двигатели Rotax® разработаны и прошли эксплуатационные испытания с использованием масла XPS®. Компания BRP рекомендует использовать фирменное инжекционное масло XPS или его эквивалент на протяжении всего срока эксплуатации снегохода. Повреждения, вызванные использованием инжекционного масла, не рекомендованного для данного 2-тактного двигателя с прямым впрыском, повлекут за собой отказ производителя от гарантийных обязательств.

РЕКОМЕНДУЕМОЕ инжекционное масло	
850 E-TEC	XPS 2T E-TEC Synthetic Oil (полностью синтетическое)
ЕСЛИ РЕКОМЕНДУЕМОЕ МОТОРНОЕ МАСЛО XPS НЕДОСТУПНО	
Используйте масло для двухтактных двигателей, предназначенное для снегоходов и соответствующее следующим промышленным требованиям к смазке (или превосходящее их): <ul style="list-style-type: none">- JASO FD (M345-2004)- SAE сорт 4 (F / M 4)	

Проверка уровня инжекционного масла

Резервуар системы смазки располагается за левой боковой панелью. Для ознакомления с процедурой открытия см. раздел «Оборудование».

Всегда поддерживайте надлежащий уровень инжекционного масла в баке.



Метки на резервуаре соответствуют 1/4 и 1/2 общего объема масла.

УВЕДОМЛЕНИЕ

Проверяйте и, при необходимости, доводите до нормы уровень масла при каждой заправке снегохода топливом.

Долив масла

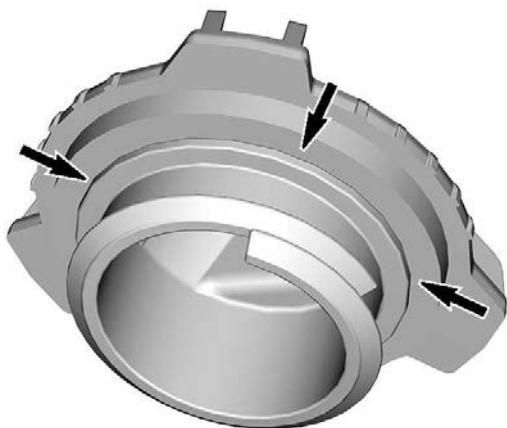
Снимите крышку масляного бака.

Долейте масло.

ПРИМЕЧАНИЕ:

Не допускайте перелива.

Протрите уплотнение крышки резервуара и область фланца.



Установите крышку на место.

УВЕДОМЛЕНИЕ

Не затягивайте слишком туго.

! ОСТОРОЖНО

Вытирайте любые потеки масла. При нагреве масло легковоспламеняемо.

ЭКСПЛУАТАЦИЯ В ПЕРИОД ОБКАТКИ

Эксплуатация в период обкатки

Двигателя

В течение обкатки:

- Избегайте продолжительного полного открытия дроссельной заслонки.
- Избегайте продолжительных ускорений.
- Избегайте продолжительного движения с постоянной скоростью.
- Избегайте перегрева двигателя.

Однако в период обкатки кратковременные ускорения и различные скоростные режимы будут полезны для вашего снегохода.

В течение определенного периода времени система управления двигателем контролирует некоторые из его характеристик.

Продолжительность этого периода зависит от количества использованного топлива. В среднем для завершения периода обкатки потребуется два топливных бака.

В течение этого периода:

- Производительность двигателя не будет оптимальной.
- Расход топлива и масла будет повышен.

Ремень вариатора

Новый ремень вариатора требует обкатки на протяжении 50 км (30 (в милях)).

В течение обкатки:

- Избегайте резких ускорений и торможений.
- Избегайте буксировки грузов.
- Избегайте движения с постоянной высокой скоростью.

В этом случае, опустите ремень чуть ниже предварительной установки. См. *Приводной ремень* в разделе *Операции технического обслуживания*.

ОСНОВНЫЕ ОПЕРАЦИИ

Процедура запуска двигателя

Процедура

1. Задействуйте стояночный тормоз.
2. Убедитесь в нормальном функционировании рычага дроссельной заслонки.
3. Наденьте шлем.
4. Убедитесь, что колпачок шнура безопасности установлен на выключатель и закрепите свободный конец шнура безопасности на одежде.
5. Убедитесь, что выключатель двигателя находится в положении ON (верхнее положение).

 **ОСТОРОЖНО**

Нажатия на рычаг управления дроссельной заслонкой во время запуска двигателя категорически запрещены.

6. Снимите стояночный тормоз. Для снятия стояночного тормоза:

ПРИМЕЧАНИЕ:

При первоначальном холодном запуске не снимайте стояночный тормоз в данный момент. Выполните *прогрев снегохода*, см. ниже.

Модели с ручным запуском

Крепко обхватите и медленно тяните рукоятку ручного стартера, пока не почувствуете возросшего сопротивления своему усилию, после чего энергично дерните рукоятку — двигатель должен запуститься.

ПРИМЕЧАНИЕ:

Максимальный крутящий момент, который может быть приложен к двигателю через ручной стартер, составляет 80 Нм (59 (в фунтах силы-фут)). Максимальное усилие, которое может выдержать трос, составляет 2200 Н (494,6 (в фунтах силы)).

Модели, оснащенные электрическим стартером

Нажмите кнопку запуска двигателя / включения заднего хода для включения электрического стартера и запуска двигателя. Незамедлительно отпустите ее после запуска двигателя.

УВЕДОМЛЕНИЕ

Не включайте электрический стартер более чем на 10 секунд за раз. Между последовательными попытками пуска двигателя делайте паузы, необходимые для охлаждения стартера.

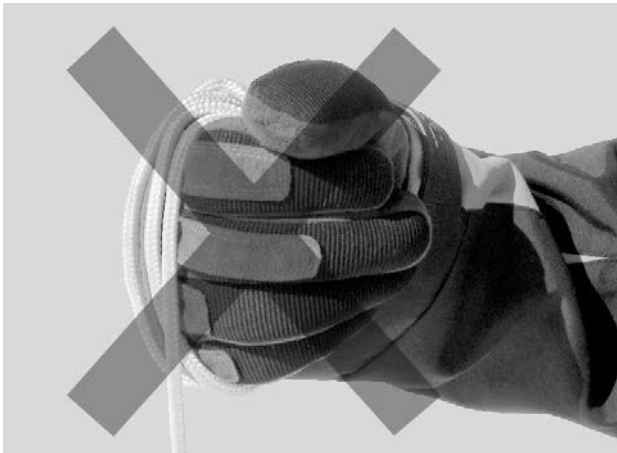
Аварийный запуск двигателя

Двигатель может быть запущен с помощью аварийного пускового шнура, хранящегося в багажном отделении. См. раздел *Кузов и сиденье*.

Снимите защиту ремня вариатора. См. раздел *Кузов и сиденье*.

⚠ ОСТОРОЖНО

Не наматывайте шнур на руку. Держите шнур только за рукоятку. Не прибегайте к аварийному пуску двигателя без крайней необходимости. Как можно скорее проведите ремонт снегохода.

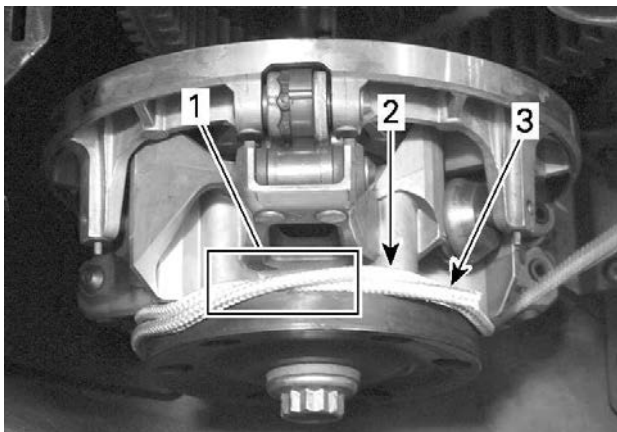


Привяжите один конец пускового шнура к рукоятке.

ПРИМЕЧАНИЕ:

В качестве рукоятки можно использовать инструмент для регулировки подвески.

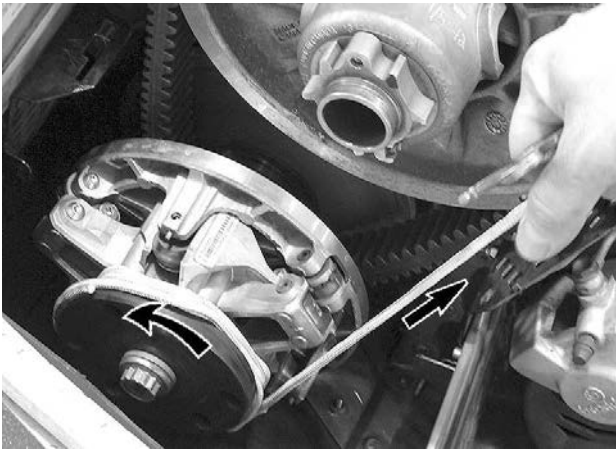
Наложите шнур на первый оборот, см. рис.



1. Перехлест шнура
2. Намотка шнура
3. Конец шнура

Плотно намотайте шнур вокруг ведущего шкива вариатора на два оборота против часовой стрелки, см. рис.

Резким движением потяните шнур на себя так, чтобы он полностью разматался и соскочил со шкива.



Запустите двигатель, соблюдая процедуру ручного запуска двигателя.

⚠ ОСТОРОЖНО

После запуска двигателя подобным образом не устанавливайте на место защиты ремня вариатора. Двигайтесь с низкой скоростью к месту ремонта.

Прогрев снегохода

Перед каждой поездкой снегоход следует прогревать следующим образом:

1. Запустите двигатель, как указано в разделе *пуск двигателя* выше.
2. Для прогрева дайте двигателю поработать на оборотах холостого хода в течение одной-двух минут.

ПРИМЕЧАНИЕ:

Двигатель останавливается приблизительно после 12 минут работы на холостом ходу.

3. Снимите стояночный тормоз.

4. Нажимайте на рычаг управления дроссельной заслонкой до включения ведущего шкива вариатора. В течение первых двух-трех минут двигайтесь с низкой скоростью.

УВЕДОМЛЕНИЕ

Если после нажатия рычага дроссельной заслонки снегоход не пришёл в движение, заглушите двигатель, снимите колпачок шнура безопасности с выключателя и выполните следующее:

- Проверьте, не застряли ли лыжи снегохода. Поочередно поднимите за рукоятку и опустите лыжи.
- Проверьте, не застряла ли гусеница снегохода. Поднимите заднюю часть снегохода, чтобы гусеница оторвалась от земли, после чего опустите.
- Проверьте наличие плотных скоплений снега или льда, препятствующих вращению гусеницы, на задней подвеске. При необходимости очистите.



ВНИМАНИЕ

Избегайте получения травм, при поднимании снегохода применяйте правильную технику подъёма — используйте силу ног. Не пытайтесь поднять какую-либо часть снегохода в случае, если это выше ваших сил.



ОСТОРОЖНО

Убедитесь, что колпачок шнура безопасности снят с выключателя двигателя перед тем, как встать перед снегоходом, гусеницей или компонентами подвески.

ПРИМЕЧАНИЕ:

Управление прогревом двигателя осуществляет электронная система управления. В течение этого периода (до 10 минут в зависимости от температуры воздуха) частота вращения коленчатого вала двигателя ограничена.

Реверс (RER™)

Нажатие на кнопку включения заднего хода (RER) при работающем двигателе приведет к снижению частоты вращения коленчатого вала до практически полной остановки и увеличению угла опережения зажигания, что позволит коленчатому валу вращаться в обратном направлении.

- После остановки двигателя и при его последующем запуске коленчатый вал начнет вращаться в нормальном направлении (для движения снегохода вперед).
- Процедура переключения будет иметь место, только если двигатель работает.
- Если коленчатый вал двигателя вращается с частотой, превышающей 4300 об/мин, функция реверса будет неактивна.
- Перед включением реверса рекомендуется прогреть двигатель до рабочей температуры.

Включение передачи заднего хода

1. Полностью остановите снегоход.
2. Нажмите и удерживайте рычаг тормоза. Займите на снегоходе положение «сидя», см. *посадка водителя (движение назад)* в разделе *движение на снегоходе*.
3. Когда двигатель работает на холостых оборотах, включите передачу заднего хода (R) кнопкой запуска двигателя / включение заднего хода Start / RER.
4. Дождитесь соответствующего звукового сигнала, после чего плавно нажмите на рычаг управления дроссельной заслонкой.



ОСТОРОЖНО

Скорость движения задним ходом не ограничена. Всегда проявляйте осторожность, так как быстрое движение задним ходом может привести к потере устойчивости. Дождитесь полной остановки транспортного средства перед включением передачи заднего хода. Не вставляйте со своего места и приводите в действие тормоза перед переключением. Перед тем как начать движение задним ходом убедитесь, что позади снегохода отсутствуют люди и препятствия.

Переключение на передний ход из положения заднего хода

1. Полностью остановите снегоход.
2. Нажмите и удерживайте рычаг тормоза.
3. Нажмите и отпустите кнопку RER.
4. Медленно и равномерно нажимайте на рычаг управления дроссельной заслонкой. Дождитесь включения ведущего шкива вариатора, после чего плавно увеличьте скорость.

Остановка двигателя

Отпустите рычаг управления дроссельной заслонкой и дождитесь, когда частота вращения коленчатого вала двигателя опустится до холостого хода.

Остановите двигатель либо используя кнопку аварийной остановки двигателя, либо сняв колпачок шнура безопасности с выключателя двигателя.

 **ОСТОРОЖНО**

Всегда снимайте колпачок шнура безопасности с выключателя двигателя в случае, если снегоход не используется, для того, чтобы предотвратить несанкционированный запуск двигателя детьми или иными лицами, а также для исключения возможности хищения снегохода.

ЭКСПЛУАТАЦИЯ СНЕГОХОДА В РАЗЛИЧНЫХ УСЛОВИЯХ

Высокогорье

На заводе Ваш снегоход откалиброван для использования в определенном диапазоне высот (по отношению к уровню моря).

На руле нового снегохода имеется ярлык с указанием калибровок. См. раздел. *«Информация по безопасности, размещенная на транспортном средстве».*

Если по какой-либо причине вы не знаете калибровку своего снегохода, обратитесь к авторизованному дилеру снегоходов BRP.

Эксплуатация снегохода на высоте, выходящей за пределы указанного диапазона, требует проведения соответствующей калибровки силами авторизованного дилера снегоходов BRP.

УВЕДОМЛЕНИЕ

Неправильная калибровка может стать причиной серьёзного повреждения двигателя.

Низкие температуры

Система управления этих двигателей обеспечивает подачу топливовоздушной смеси, имеющей оптимальный состав, при любых рабочих температурах.

ТЮНИНГ

Управляемость и плавность хода вашего снегохода зависят от большого количества регулировок.

ОСТОРОЖНО

Настройка подвески может повлиять на управляемость снегохода. Всегда уделяйте достаточно времени для ознакомления с изменениями в поведении снегохода после выполнения настроек. Настройки элементов подвески, расположенных слева и справа, должны всегда совпадать.

Выбор настроек подвески зависит от веса водителя, личных предпочтений, скорости движения и условий эксплуатации.

ПРИМЕЧАНИЕ:

Некоторые настройки могут не относиться к вашей модели снегохода.

ОСТОРОЖНО

Перед тем, как производить настройку подвески, помните:

- Остановитесь в безопасном месте.
- Снимите колпачок шнура безопасности с выключателя двигателя.
- Используйте подходящее подъемное устройство или по возможности обратитесь за помощью, чтобы распределить нагрузку. Используйте правильную технику поднятия тяжестей, используя силу ног, в случае, если подъемное устройство недоступно.
- Не пытайтесь поднять какую-либо часть снегохода в случае, если это выше ваших сил.
- Поднимите переднюю часть снегохода и поместите ее на подходящую опору перед выполнением настроек подвески.
- Поднимите заднюю часть снегохода и поместите ее на широкую механическую опору с отражающей панелью.
- Убедитесь, что используемые опоры устойчивы и надежны.

Лучшим способом настройки подвески является выполнение регулировок по одной за раз. Различные настройки взаимосвязаны. Например, после регулировки передних пружин может потребоваться регулировка центральной пружины. Проверяйте настройки подвески тестовым заездом на снегоходе в идентичных условиях: трасса, скорость движения, состояние снежного покрова, положение водителя на сиденье и т. д. Продолжайте вносить коррективы, пока не достигните требуемого результата.

Ниже представлены указания по тонкой регулировке подвески. Используя ключ для регулировки подвески из возимого комплекта инструментов.

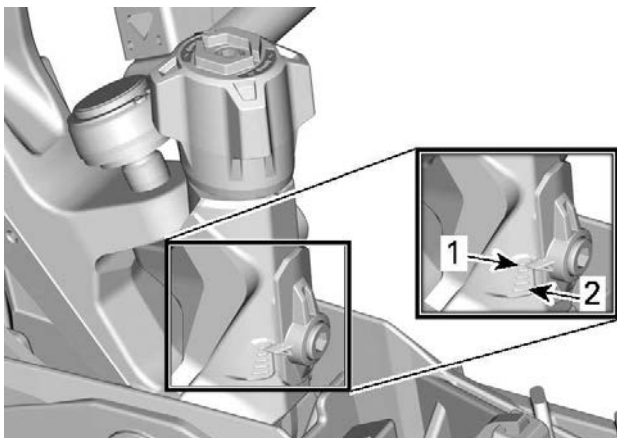
Настройки положения конька лыжи (лыжи Pilot TX)

Лыжи Pilot TX предоставляют пользователю возможность изменять сцепление лыжи с опорной поверхностью для различных условий и стилей вождения.

Регулировочный элемент, расположенный на стойке лыжи, позволяет поднимать или опускать конек лыжи.

Характер работы лыжи в значительной степени определяется условиями движения, но также имеется определенная зависимость и от регулировки конька лыжи. Таким же образом манера езды водителя зависит от состояния трассы.

Следует регулярно проверять состояние нижней поверхности конька лыжи, особенно если эксплуатация проходит в условиях недостаточного снежного покрова, а также в присутствии камней и песка. На поверхностях с покрытием следует двигаться медленно, чтобы предотвратить перегрев нижней поверхности коньков лыж и, например, повреждения карбидной вставки. В случае повреждения, износа или выпадения карбидной вставки коньки должны быть заменены. Использование изношенных коньков может приводить к повреждению рабочей поверхности лыжи.



РУЧКА РЕГУЛИРОВКИ ГЛУБИНЫ КОНЬКА

1. Позиция 1
2. Позиция 5

Возможности регулировки лыж Pilot TX

Должность	Сцепление в поперечном направлении	Управляемость	Возможная недостаточная поворачиваемость	Возможная избыточная поворачиваемость
1	*	*	***	
2	**	**	**	
3	***	***	*	*
4	****	****		**
5	*****	*****		***

Регулировки передней подвески

Передние пружины

Преднатяг передних пружин влияет на жесткость передней подвески.

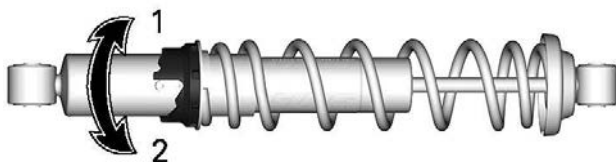
Кроме того преднатяг передних пружин влияет на поведение рулевого управления.

Действие	Result
Увеличение преднатяга	Увеличение жесткости передней подвески
	Увеличение подъема передней части снегохода
	Точный отклик на управляющие воздействия
	Увеличение амортизирующих способностей
Уменьшение преднатяга	Уменьшение жесткости передней подвески

Действие	Result
	Уменьшение подъема передней части снегохода
	Уменьшение усилия, необходимого для поворота руля
	Уменьшение амортизирующих способностей

Регулятор кулачкового типа

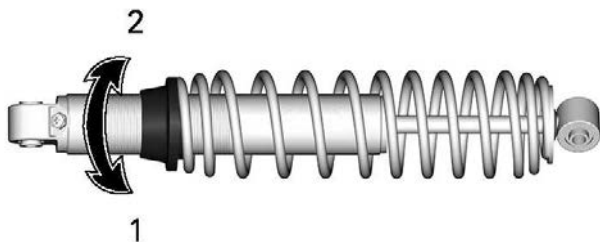
С помощью инструмента для регулировки подвески, входящего в комплект инструментов, поворачивайте кулачок для увеличения или уменьшения предварительного натяжения пружины.



1. Увеличение преднатяга
2. Уменьшение преднатяга

Регулятор кольцевого типа 1

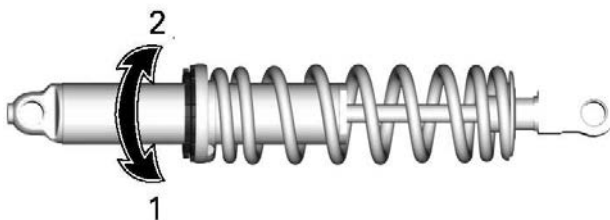
Возьмитесь за кольцо и пружину и поверните их, чтобы увеличить или уменьшить предварительную нагрузку пружины.



1. Увеличение преднатяга
2. Уменьшение преднатяга

Регулятор кольцевого типа 2

Возьмитесь за кольцо и пружину и поверните их, чтобы увеличить или уменьшить предварительную нагрузку пружины.



1. Увеличение преднатяга
2. Уменьшение преднатяга

Демпфирование хода переднего амортизатора (при наличии)

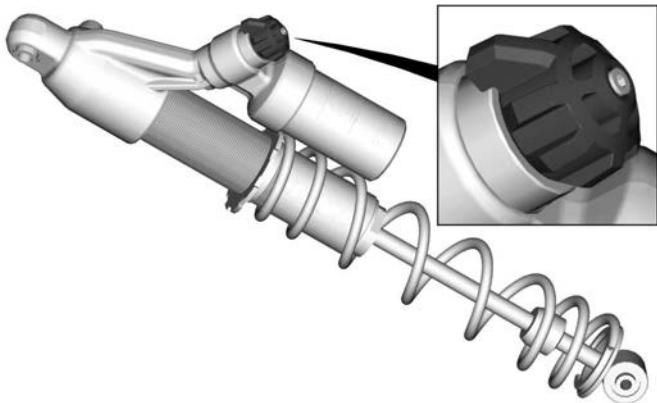
ПРИМЕЧАНИЕ:

Демпфирование быстрого и медленного сжатия регулируются одновременно.

Демпфирование медленного сжатия влияет на работу амортизатора при медленном перемещении подвески (медленные ходы подвески, в большинстве случаев при движении с низкой скоростью).

Демпфирование быстрого сжатия влияет на работу амортизатора при быстром перемещении подвески (быстрые ходы подвески, в большинстве случаев при движении с высокой скоростью).

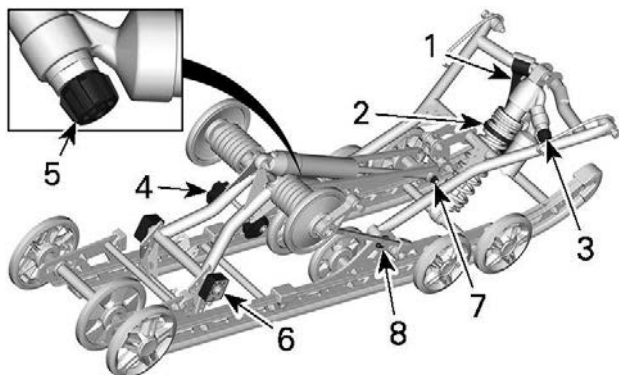
Для регулировки поверните регулировочную рукоятку на выносном резервуаре амортизатора.



3-ПОЗИЦИОННАЯ КНОПКА РЕГУЛИРОВКИ ДЕМПФИРОВАНИЯ ХОДА СЖАТИЯ

Поворот	Действие	Результат на крупных и мелких неровностях
По часовой стрелке	Увеличение демпфирующего усилия сжатия	Более жесткая работа подвески
Против часовой стрелки	Уменьшение демпфирующего усилия сжатия	Более мягкая работа подвески

Настройка задней подвески



RMOTION-X

1. Ленточный ограничитель
2. Центральная пружина
3. Центральный амортизатор
4. Задняя пружина
5. Задний амортизатор
6. Ограничитель хода рычагов задней подвески
7. Нижний шарнир заднего амортизатора
8. Передний рычаг

УВЕДОМЛЕНИЕ

Каждый раз после регулировки задней подвески проверяйте и, при необходимости, регулируйте натяжение гусеницы.

Ленточный ограничитель (rMotion-X)

Длина ленточного ограничителя влияет на нагрузку, приходящуюся на центральную пружину, особенно при наборе скорости, и, таким образом, на величину подъема передней части снегохода.

Длина ленточных ограничителей также оказывает влияние на величину хода центральной пружины.

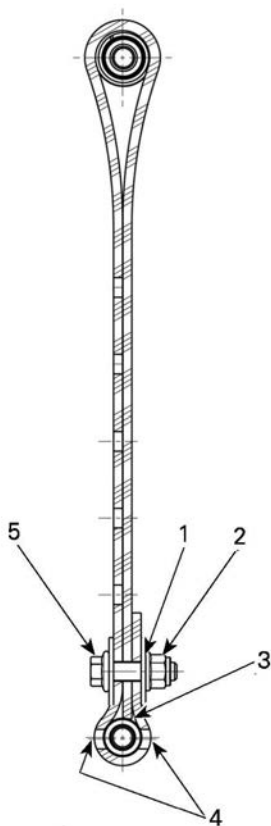
УВЕДОМЛЕНИЕ

После изменения длины ленточного ограничителя необходимо проверить натяжение гусеницы.

Действие	Result
Увеличение длины ленточного ограничителя	Уменьшение давления лыж при наборе скорости
	Увеличение хода центральной пружины
	Увеличение амортизирующих способностей
Уменьшение длины ленточного ограничителя	Увеличение давления лыж при наборе скорости
	Уменьшение хода центральной пружины
	Уменьшение амортизирующих способностей

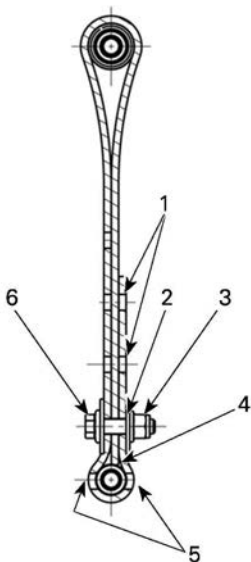
ПРИМЕЧАНИЕ:

Ленточный ограничитель может быть установлен в положение 1, 2, 3, 4 и 5. Ниже показаны иллюстрации для положений 1 и 3. Меньшие значения позиции соответствуют большей длине ограничителя.



ЛЕНТОЧНЫЙ ОГРАНИЧИТЕЛЬ В ПОЛОЖЕНИИ 1 (ПЕРВОЕ ОТВЕРСТИЕ, САМАЯ БОЛЬШАЯ ДЛИНА) – ЗАВОДСКИЕ НАСТРОЙКИ

1. Первое отверстие с конца
2. В сторону задней части сногехода
3. Кончик ленточного ограничителя касается оси
4. Два отверстия остаются открытыми между головкой винта и гайкой
5. В сторону передней части сногехода



ЛЕНТОЧНЫЙ ОГРАНИЧИТЕЛЬ В ПОЛОЖЕНИИ 3 (ТРЕТЬЕ ОТВЕРСТИЕ)

1. Свободные отверстия
2. Третье отверстие от конца
3. К задней части снегохода
4. Конец ленточного ограничителя касается оси
5. Два отверстия между головкой болта и гайкой не задействованы
6. К передней части снегохода

ПРИМЕЧАНИЕ:

Уменьшение длины ленточного ограничителя может снизить комфорт во время движения. В случае, если вы чувствуете что на гусеницу приходится большая нагрузка, прежде всего отрегулируйте положение ограничителя хода рычагов задней подвески. Всегда устанавливайте болт ленточного ограничителя как можно ближе к нижней оси.

При движении по глубокому снегу может потребоваться изменение длины ленточного ограничителя и/или изменение положения тела для изменения угла соприкосновения гусеницы с поверхностью. Знание различных регулировок и состояние снежного покрова подскажут водителю наиболее эффективную комбинацию.

В общем случае, увеличение длины ленточного ограничителя благотворно скажется при движении по глубокому снегу или равному участку.

Центральная пружина

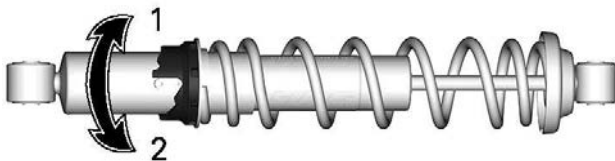
Преднатяг центральной пружины влияет на величину усилия, необходимого для поворота руля, управляемость и амортизационные способности.

Кроме того регулировка преднатяга центральной пружины позволяет увеличить или уменьшить нагрузку на переднюю часть гусеницы, изменяя, таким образом, эксплуатационные характеристики снегохода при движении по глубокому снегу.

Действие	Result
Увеличение преднатяга	Уменьшение усилия, необходимого для поворота руля
	Увеличение амортизирующих способностей
	Улучшение подрыва в глубоком снегу
	Улучшение эксплуатационных характеристик и управляемости при движении по глубокому снегу
Уменьшение преднатяга	Увеличение усилия, необходимого для поворота руля
	Уменьшение амортизирующих способностей
	Улучшение управляемости при движении по трассе

Регулятор кулачкового типа

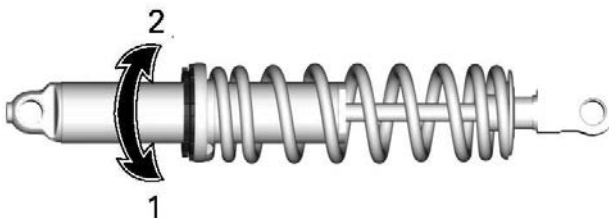
С помощью инструмента для регулировки подвески, входящего в комплект инструментов, поворачивайте кулачок для увеличения или уменьшения предварительного натяжения пружины.



1. Увеличение преднатяга
2. Уменьшение преднатяга

Регулятор кольцевого типа

Возьмитесь за кольцо и пружину и поверните их, чтобы увеличить или уменьшить предварительную нагрузку пружины.



1. Увеличение преднатяга
2. Уменьшение преднатяга

Задняя пружина

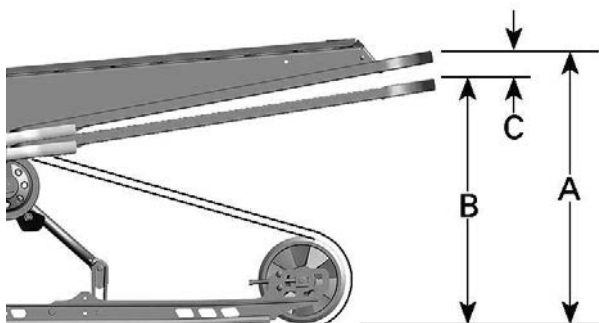
Преднатяг задней пружины влияет на комфорт водителя, высоту посадки и компенсацию нагрузки при перевозке груза.

Кроме того регулировка преднатяга задней пружины позволяет увеличить или уменьшить нагрузку на переднюю подвеску снегохода. Таким образом увеличить или уменьшить давление лыж на поверхность. Это позволяет улучшить эксплуатационные качества при движении в глубоком снегу, а также уменьшить или увеличить усилие необходимое для поворота руля и, тем самым, улучшить управляемость снегохода.

Показателем правильной регулировки преднатяга являются минимальные пробои подвески при движении по местности со сложным рельефом.

Действие	Result
Увеличение преднатяга	Увеличение жесткости задней подвески
	Увеличение подъема задней части снегохода
	Увеличение амортизирующих способностей
	Увеличение усилия, необходимого для поворота руля
Уменьшение преднатяга	Уменьшение жесткости задней подвески
	Уменьшение подъема задней части снегохода
	Уменьшение амортизирующих способностей
	Уменьшение усилия, необходимого для поворота руля
	Улучшение эксплуатационных характеристик и управляемости при движении по глубокому снегу

Обратитесь к рисунку, чтобы проверить правильность регулировки преднатяга.



ТИПОВОЙ ВАРИАНТ — ПРАВИЛЬНАЯ РЕГУЛИРОВКА

- А. Максимально растянутая подвеска
- В. Подвеска с жатом состояния под воздействием веса водителя, пассажира и груза
- С. Расстояние между А и В; обратитесь к таблице ниже

В	ПРИЧИНА, РЕШЕНИЕ
50–75 мм (2–3 дюйма)	Регулировка не требуется
Более 75 мм (3 дюймов)	Слишком мягкая регулировка. Увеличение преднатяга
Менее 50 мм (2 дюймов)	Слишком жесткая регулировка. Уменьшение преднатяга

ПРИМЕЧАНИЕ:

В случае, если необходимой величины "С" невозможно достичь, используя оригинальные пружины, обратитесь к авторизованному дилеру Ski-Doo для замены пружин.

Для увеличения преднатяга всегда поворачивайте регулятор слева по часовой стрелке, а регулятор справа против часовой стрелки.

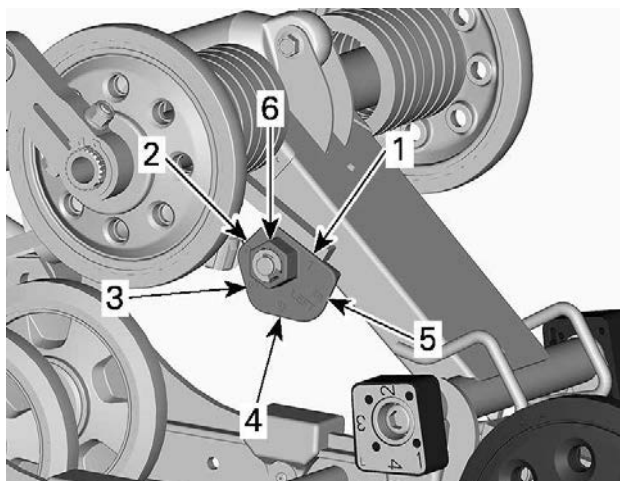
⚠ ВНИМАНИЕ

Не переставляйте регулировочные кулачки из положения «5» в положение «1» или из положения «1» в положение «5».

⚠ ОСТОРОЖНО

Преднатяг обеих задних пружин должен быть одинаков. В противном случае поведение транспортного средства будет непредсказуемым, а подвеска может деформироваться.

Регулятор имеет 5 регулировочных позиций, позиция 1 соответствует самым мягким настройкам подвески.



ТИПОВОЙ ВАРИАНТ – ПОКАЗАНА ЛЕВАЯ СТОРОНА

1. Положение 1
2. Положение 2
3. Положение 3
4. Положение 4
5. Положение 5
6. Регулировочная гайка

Регулировки переднего рычага (rMotion-X)

Нижний шарнир переднего рычага можно установить в 2 разных положениях.

Регулировка нижнего шарнира оказывает влияние на управляемость транспортного средства во время ускорения.

Положение нижнего шарнира переднего рычага	
Верхняя секция	Заводская настройка. Лучшая настройка для прохождения поворотов во время ускорения.
Нижняя секция	Обеспечивает снижение давления на лыжи, пока двигатель тянет. Лучшая настройка для прохождения участков с крупными неровностями во время ускорения.

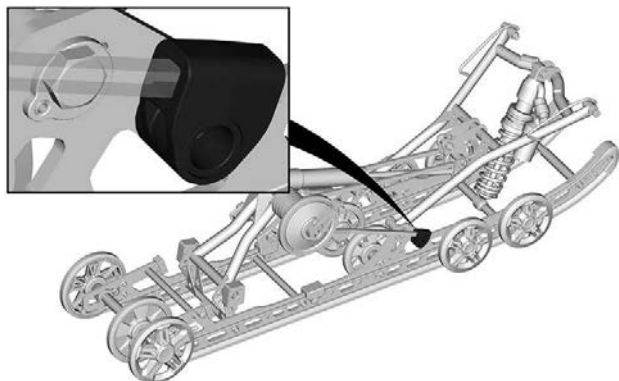
Чтобы изменить положение шарнира переднего рычага, сделайте следующее:

1. Поднимите заднюю часть транспортного средства и установите на опору, чтобы гусеница не касалась опорной поверхности.
2. Ослабьте натяжение гусеницы. См. подраздел *Регулировка натяжения гусеницы* в разделе *Операции технического обслуживания*.
3. Установите предварительное натяжение задней пружины на минимум. См. «*Задняя пружина*».
4. Надежно удерживая опору пружины, отверните болт опоры пружины.

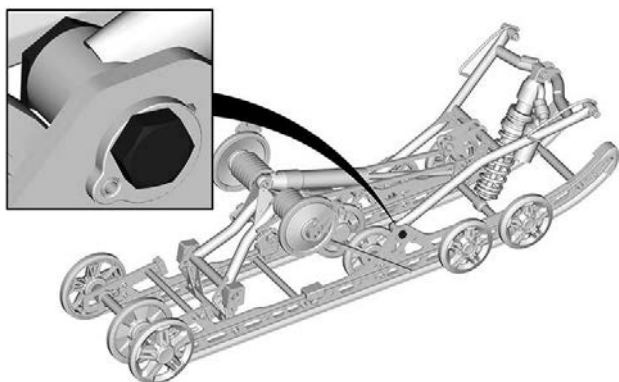


ВНИМАНИЕ

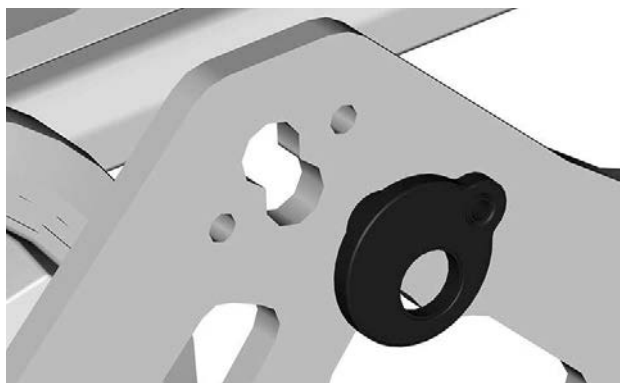
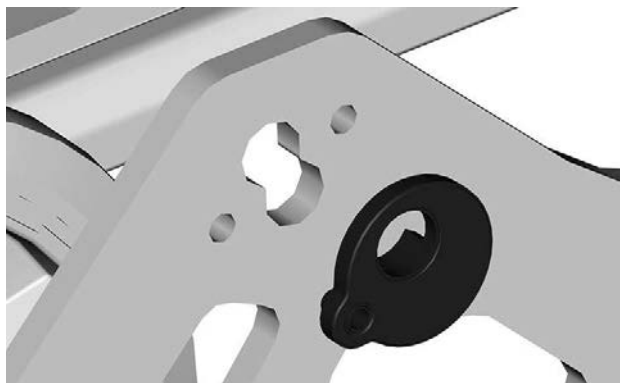
Опоры пружин подпружинены.

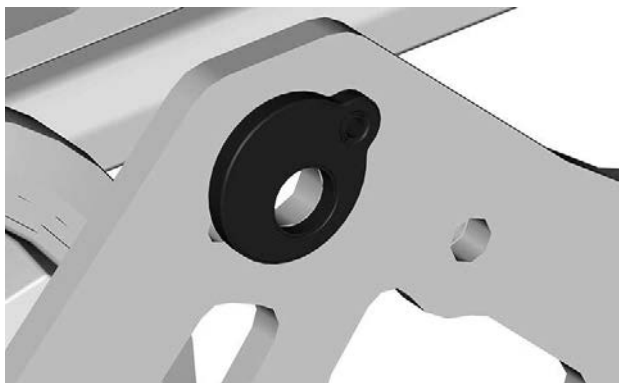


5. Отверните нижний болт переднего рычага.



6. Снимите кулачок, поверните его на 180° и снова установите в направляющей.





7. Установите на место рычаг с использованием нового болта и затяните болт согласно спецификации.
8. Установите на место опору пружины с использованием новой гайки и затяните гайку согласно спецификации.

МОМЕНТ ЗАТЯЖКИ	
Болт шарнира рычага	125 ±10 Нм (92 ±7 фунт-сила-фут)
Гайка опоры задней пружины	24,5 ±3,5 Нм (18 ±3 фунт-сила-фут)

9. Повторите операции с другой стороны.
10. Отрегулируйте настройки задних пружин.
11. Отрегулируйте натяжение гусениц.

Центральный амортизатор

Демпфирование хода центрального амортизатора (при наличии)

ПРИМЕЧАНИЕ:

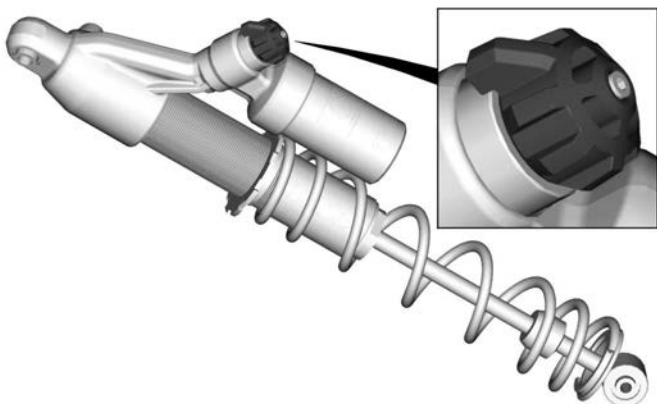
Демпфирование быстрого и медленного сжатия регулируются одновременно.

Демпфирование медленного сжатия влияет на работу амортизатора при медленном перемещении подвески (медленные ходы

подвески, в большинстве случаев при движении с низкой скоростью).

Демпфирование быстрого сжатия влияет на работу амортизатора при быстром перемещении подвески (быстрые ходы подвески, в большинстве случаев при движении с высокой скоростью).

Для регулировки поверните регулировочную рукоятку на выносном резервуаре амортизатора.



3-ПОЗИЦИОННАЯ КНОПКА РЕГУЛИРОВКИ ДЕМПФИРОВАНИЯ ХОДА СЖАТИЯ

Поворот	Действие	Результат на крупных и мелких неровностях
По часовой стрелке	Увеличение демпфирующего усилия сжатия	Более жесткая работа подвески
Против часовой стрелки	Уменьшение демпфирующего усилия сжатия	Более мягкая работа подвески

Задний амортизатор

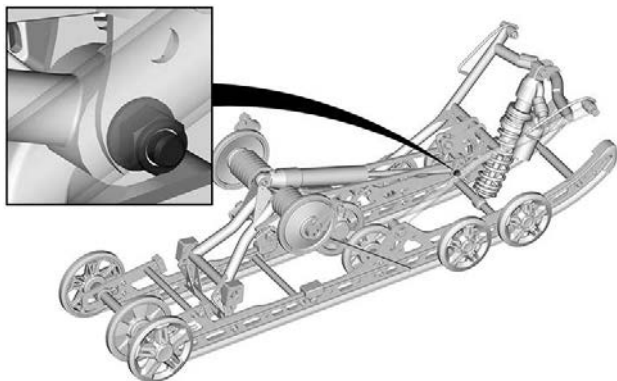
Положение заднего амортизатора (rMotion-X)

Нижний шарнир заднего амортизатора можно установить в 2 разных положениях.

Положение нижнего шарнира заднего амортизатора	
Верхняя секция	Более плавное демпфирование
Нижнее (заводская настройка)	Эталонное демпфирование

Чтобы изменить положение нижнего шарнира амортизатора, сделайте следующее:

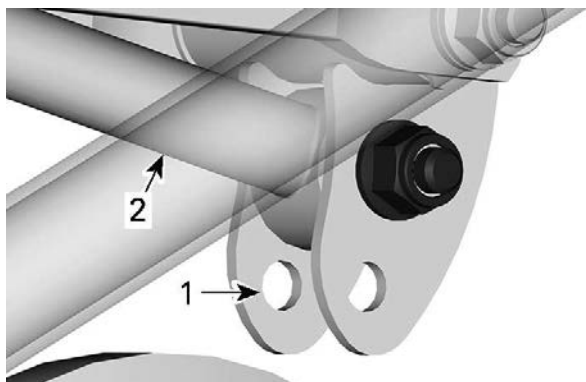
1. Поднимите заднюю часть транспортного средства и установите на опору, чтобы гусеница не касалась опорной поверхности.
2. Отверните болт ленточного ограничителя, чтобы снять натяжение.
3. Отверните нижние болт и гайку амортизатора.



ПРИМЕЧАНИЕ:

Возможно, для снятия нагрузки потребуется опустить транспортное средство и слегка сжать подвеску.

4. Выровняйте амортизатор с верхним отверстием.
5. Установите болт с новой гайкой и затяните согласно спецификации.



1. Нижнее положение (заводская настройка)
2. Стержень амортизатора в верхнем положении

6. Установите на место болт ленточного ограничителя с использованием новой гайки.

МОМЕНТ ЗАТЯЖКИ	
Нижняя гайка заднего амортизатора	24,5 ±3,5 Нм (18 ±3 (в фунтах силы-фут))
Гайка ленточного ограничителя	10 ±2 Нм (89 ±18 (в фунтах силы-дюйм))

7. Проверьте натяжение гусеницы и выполните регулировку по необходимости.

Демпфирование хода сжатия заднего амортизатора (при наличии)

ПРИМЕЧАНИЕ:

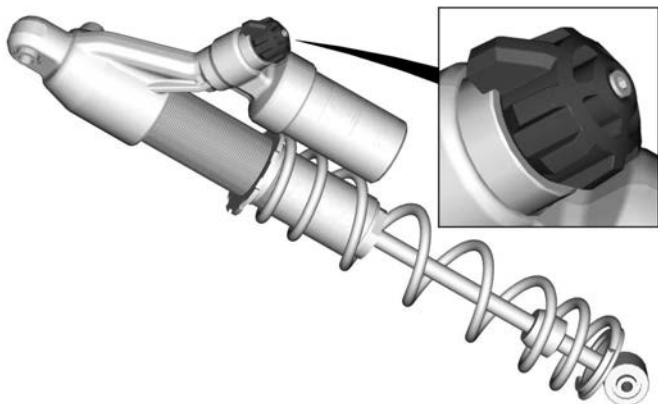
Демпфирование быстрого и медленного сжатия регулируются одновременно.

Демпфирование медленного сжатия влияет на работу амортизатора при медленном перемещении подвески (медленные ходы подвески, в большинстве случаев при движении с низкой скоростью).

Демпфирование быстрого сжатия влияет на работу амортизатора при быстром перемещении подвески (быстрые ходы подвески, в большинстве случаев при движении с высокой скоростью).

Для регулировки поверните регулировочную рукоятку на выносном резервуаре амортизатора.

Для регулировки поверните ручку регулятора, расположенную на масляном резервуаре амортизатора: по часовой стрелке для увеличения демпфирующего усилия или против часовой стрелки для уменьшения демпфирующего усилия.



3-ПОЗИЦИОННАЯ КНОПКА РЕГУЛИРОВКИ ДЕМПФИРОВАНИЯ ХОДА СЖАТИЯ

Поворот	Действие	Результат на крупных и мелких неровностях
По часовой стрелке	Увеличение демпфирующего усилия сжатия	Более жесткая работа подвески
Против часовой стрелки	Уменьшение демпфирующего усилия сжатия	Более мягкая работа подвески

Соединительные блоки (rMotion-X)

Регулировка соединительных блоков оказывает влияние на управляемость транспортного средства только во время ускорения.

ПРИМЕЧАНИЕ:

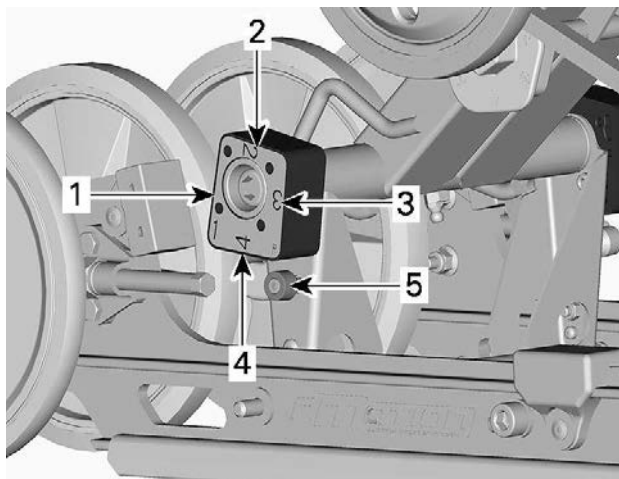
Высокое положение ограничителя хода снизит комфорт и перераспределит массы на лыжи при ускорении.

Для регулировки нажмите кнопку под регулятором и поверните ограничитель хода в требуемое положение.

Установите номер требуемой регулировки напротив резинового ограничителя. Инструмент не требуется.

ОСТОРОЖНО

Оба ограничителя должны быть установлены в одинаковое положение. В противном случае поведение снегохода может стать непредсказуемым и подвеска может быть повреждена.



СОЕДИНИТЕЛЬНЫЙ БЛОК — ВИД СПРАВА (R (ПРАВЫЙ) — МАРКИРОВКА НА БЛОКЕ)

1. Положение 1 (минимальное)
2. Позиция 2
3. Позиция 3
4. Положение 4 (макс.)
5. Кнопка

Регулировка ограничителя хода рычагов задней подвески

Должность	Результат
1	Большой подъем лыж во время ускорения – и лучший комфорт
2	Средняя регулировка
3	Средняя регулировка
4	Меньший подъем лыж во время ускорения – и некоторая потеря комфорта

Методы устранения возникающих проблем

Проблема	Методы устранения
Рысканье передней подвески	<p>Проверьте юстировку лыж.</p> <ul style="list-style-type: none"> – Уменьшите преднатяг пружин передней подвески. – Увеличьте преднатяг центральной пружины. – Уменьшите преднатяг задней пружины.
При движении с постоянной скоростью для поворота руля требуется значительное усилие	<ul style="list-style-type: none"> – Уменьшите преднатяг пружин передней подвески. – Увеличьте преднатяг центральной пружины.
При наборе скорости для поворота руля требуется значительное усилие	<ul style="list-style-type: none"> – Установите соединительные блоки в нижнее положение (при наличии). – Уменьшите преднатяг задней пружины. – Увеличьте длину ленточных ограничителей.
Слишком большой подъем лыж при поворотах и наборе скорости	<ul style="list-style-type: none"> – Установите соединительные блоки в верхнее положение (при наличии). – Уменьшите длину ленточных ограничителей. – Увеличьте преднатяг задней пружины.
Задняя подвеска кажется слишком жесткой	<ul style="list-style-type: none"> – Уменьшите преднатяг задней пружины. – Уменьшите демпфирование сжатия (если предусмотрена такая возможность).
Задняя подвеска кажется слишком мягкой	<ul style="list-style-type: none"> – Увеличьте преднатяг задней пружины.

Проблема	Методы устранения
Часто происходит пробой задней подвески	<ul style="list-style-type: none"> – Увеличить демпфирование сжатия (если предусмотрена такая возможность). – Увеличьте преднатяг задней пружины. – Увеличьте преднатяг центральной пружины. – Увеличьте длину ленточных ограничителей.
Создается впечатление, что снегоход поворачивается вокруг своего центра	<ul style="list-style-type: none"> – Уменьшите преднатяг центральной пружины. – Увеличьте преднатяг задней пружины. – Увеличьте преднатяг пружин передней подвески. – Уменьшите длину ленточных ограничителей.
Гусеница сильно проворачивается при подрыве	<ul style="list-style-type: none"> – Установите соединительные блоки в нижнее положение (при наличии). – Увеличьте длину ленточных ограничителей.

Эта страница на-
мерно оставлена
пустой.

ОБСЛУЖИВАНИЕ

ГРАФИК ОБСЛУЖИВАНИЯ

Техническое обслуживание транспортного средства очень важно для поддержания его в безопасном для эксплуатации состоянии. Данный снегоход должен обслуживаться в соответствии с графиком проведения технического обслуживания.

Ответственность за своевременное проведение технического обслуживания несет владелец. Гарантийная рекламация может быть отклонена, если неисправность возникла в результате неправильного технического обслуживания и нарушения правил эксплуатации со стороны владельца или водителя.

Периодически выполняйте контрольные операции и следуйте указаниям, приведенным в графике технического обслуживания. **Следование графику техобслуживания не освобождает от обязанности проводить осмотр перед каждой поездкой.**

ОСТОРОЖНО

Невыполнение или несвоевременное выполнение технического обслуживания транспортного средства может сделать его эксплуатацию небезопасной.

Регламент EPA — транспортные средства для Канады и США

Ремонтная мастерская или выбранный владельцем специалист может проводить техническое обслуживание, замену, ремонт приборов и систем снижения токсичности отработавших газов. Данные инструкции не требуют использования компонентов или обслуживания компании BRP или авторизованных дилеров снегоходов BRP.

Несмотря на то, что авторизованный дилер снегоходов BRP имеет глубокие технические знания и инструменты для выполнения обслуживания вашего транспортного средства, гарантийные обязательства в части, относящейся к токсичности отработанных газов, не обязывают обращаться к авторизованному дилеру снегоходов BRP или в какую-либо другую организацию, имеющей коммерческие отношения с компанией BRP.

Ответственность за своевременное проведение технического обслуживания несет владелец. Гарантийная рекламация может быть отклонена, если неисправность возникла в результате неправильного технического обслуживания и нарушения правил эксплуатации со стороны владельца или водителя.

В отношении гарантийных рекламаций по нормативам токсичности выхлопа компания BRP ограничивает проведение диагностики и ремонта деталей систем контроля токсичности отработавших газов авторизованными дилерами снегоходов BRP. За дополнительной информацией обратитесь к главе «ГАРАНТИЯ ПО

НОРМАТИВАМ ТОКСИЧНОСТИ ОТРАБОТАВШИХ ГАЗОВ АГЕНТСТВА ЗАЩИТЫ ОКРУЖАЮЩЕЙ СРЕДЫ США» в разделе «Гарантия».

Необходимо строго следовать указаниям и требованиям, размещенным в разделе ТОПЛИВО настоящего Руководства. Даже если доступно топливо с содержанием этилового спирта выше 10%, помните, что использование на данном транспортном средстве топлива с содержанием этилового спирта свыше 10% запрещено агентством по защите окружающей среды США. Использование топлива, содержащего более 10% этанола, может стать причиной повреждения компонентов системы снижения токсичности.

Использование моделей Trail / Crossover/ Utility

Если у вас транспортное средство модели Trail, Crossover или Utility, при их использовании работы по техобслуживанию необходимо выполнять между регулярными ежегодными интервалами. В таблице ниже они помечены значком A+.

Если вы регулярно ездите **по снеговым трассам, по сельской местности или используете** снегоход для работы, соблюдайте для моделей Trail / Crossover / Utility интервал A+ и выполняйте работы, указанные в таблице ниже.

График обслуживания

Обеспечивайте грамотное и своевременное техническое обслуживание мотовездехода в соответствии с приведенным ниже Регламентом технического обслуживания.

В Регламенте технического обслуживания указаны элементы, на которые нужно обращать внимание на основании двух критериев (в зависимости от того, какое событие наступит первым):

- Календарный срок
- Показания одометра.

Ваш стиль вождения определяют факторы, которых вы также должны придерживаться. Например:

- Те, кто используют транспортное средство, чтобы кататься с друзьями каждые две недели, скорее всего, должны следить за **показаниями одометра**, чтобы определить частоту технического обслуживания.
- Те же, кто редко пользуются транспортным средством в течение года или только по определенным случаям, должны следить за **календарным сроком**, чтобы определить частоту технического обслуживания.

ВАЖНО: В следующих таблицах показано соответствующее техническое обслуживание в течение первых 2 лет. В последующие годы поочередно повторяйте ту же схему.

Обзор технического обслуживания		
Календарный срок	Одометр	Trail/Cross Over/Utility
Каждый месяц	1500 км (1000 миль)	A+
1 год	3000 км (2000 миль)	A
Каждый месяц	4500 км (3000 миль)	A+
2 года	6000 км (4000 миль)	A и B

Двигатель E-TEC

TRAIL/ CROSSO VER/UTILITY	A+	A	B
A = отрегулировать C = очистить I = осмотр L = смазать R = заменить T = момент затяжки	Каждый месяц или через 1500 км (1000 миль)	Каждый год или через 3000 км (2000 миль)	Каждые два года или через 6000 км (4000 миль)
Подача воздуха и топлива			
Элементы и работоспособность* топливной системы (крышка топливного бака, шланги, хомуты и крепеж бака)		П	
Проходной топливный фильтр		R Каждые 5 лет	
Корпус и рама			
Панели и оснастка корпуса		I, T	
Шарниры, защелки, петли и цилиндры замков		L:	
Двигатель и охлаждение			
Элементы системы охлаждения двигателя (концентрация охлаждающей жидкости, уровень охлаждающей жидкости, состояние шланга, муфты, утечки)*		I, A	

TRAIL/ CROSSO VER/UTILITY	A+	A	B
A = отрегулировать C = очистить I = осмотр L = смазать R = заменить T = момент затяжки	Каждый месяц или через 1500 км (1000 миль)	Каждый год или через 3000 км (2000 миль)	Каждые два года или через 6000 км (4000 миль)
Резиновые опоры двигателя			П
Ручной стартер (модели с ручным запуском)			С, L
Свечи зажигания			R Каждые 3 года или 10 000 км (6000 миль)
Сетчатый фильтр инжекторного масляного насоса		I, C Каждые 3 года или 10 000 км (6000 миль)	
Клапаны RAVE		I, C Каждые 3 года или 10 000 км (6000 миль)	
Охлаждающая жидкость		R Каждые 5 лет	

TRAIL/ CROSSO VER/UTILITY	A+	A	B
A = отрегулировать C = очистить I = осмотр L = смазать R = заменить T = момент затяжки	Каждый месяц или через 1500 км (1000 миль)	Каждый год или через 3000 км (2000 миль)	Каждые два года или через 6000 км (4000 миль)
Выхлоп и выбросы			
Элементы выхлопной системы (уплотнительные кольца, трубки, состояние глушителя, утечки)*		П	
Выпускной коллектор		T	
Тормозная система			
Тормозная система, компоненты и функции *		I, L	
Тормозная жидкость			R Каждые 2 лет
Привод			
Натяжение приводной цепи в кожухе цепной передачи	A	A	
Уровень масла в коробке передач/ кожухе цепной передачи	П	П	
Натяжение и параллельность гусениц	A	I, A	

TRAIL/ CROSSO VER/UTILITY	A+	A	B
A = отрегулировать C = очистить I = осмотр L = смазать R = заменить T = момент затяжки	Каждый месяц или через 1500 км (1000 миль)	Каждый год или через 3000 км (2000 миль)	Каждые два года или через 6000 км (4000 миль)
Масло в коробку передач/кожух цепной передачи			R
Вариатор (CVT)			
Вариатор, компоненты и функции *		I, C, L	
Состояние приводного ремня вариатора	П		
Натяжение приводного ремня вариатора	A	A	
Стопорный винт приводного шкива		T	
Электрооборудование			
Подключение и состояние аккумулятора		П	
Прокладка электропроводки		П	
Направление фар		A	
Модули и обновление соответствующего ПО		П	
Работа контрольных переключателей и освещения		П	

TRAIL/ CROSSO VER/UTILITY	A+	A	B
A = отрегулировать C = очистить I = осмотр L = смазать R = заменить T = момент затяжки	Каждый месяц или через 1500 км (1000 миль)	Каждый год или через 3000 км (2000 миль)	Каждые два года или через 6000 км (4000 миль)
Рулевое управление и дополнительные органы управления			
Коньки лыж	П	П	
Работа переключателя передач		I, A	
Углы установки колес		I, A	
Рулевое управление, компоненты и функции *		П	
Трос привода дроссельной заслонки		A	
Работа дросселя		П	
ПОДВЕСКА			
Подвеска, компоненты и функции *		I, L	

*Подробный список работ по техническому обслуживанию, которые необходимо выполнить, можно найти в Контрольной карте по техническому обслуживанию.

ОПЕРАЦИИ ТЕХНИЧЕСКОГО ОБСЛУЖИВАНИЯ

В настоящем разделе приведены инструкции по выполнению основных процедур технического обслуживания.

ОСТОРОЖНО

Все процедуры технического обслуживания должны выполняться при остановленном двигателе и снятом с выключателя двигателя колпачке шнура безопасности строго согласно представленных здесь рекомендаций. Отступление от представленных рекомендаций может привести к термическим и химическим ожогам, механическим повреждениям, поражению электрическим током и иным травмам.

ОСТОРОЖНО

Если в ходе снятия/установки потребовалось снимать крепёжные элементы (например, самоконтращиеся части и др.), всегда заменяйте их новыми.

Охлаждающая жидкость

ОСТОРОЖНО

Снятие крышки расширительного бачка при горячем двигателе категорически запрещено.

Проверка уровня охлаждающей жидкости двигателя

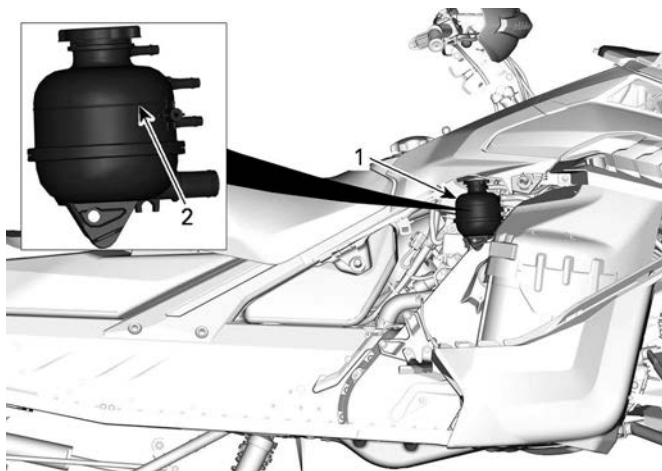
1. Откройте правую боковую панель. См. раздел *Кузов и сиденье*.
2. Проверьте уровень охлаждающей жидкости при комнатной температуре. При этом уровень жидкости должен располагаться вровень с меткой нижнего уровня на расширительном бачке.
3. При необходимости долейте охлаждающую жидкость.

ПРИМЕЧАНИЕ:

В случае, если проверка производится при низкой температуре, уровень охлаждающей жидкости может быть чуть ниже соответствующей отметки.

4. Если уровень охлаждающей жидкости продолжает падать во время или после каждой поездки, или если необходимо заправить всю систему, обратитесь за обслуживанием к

авторизованному дилеру BRP снегоходов, в ремонтную мастерскую или к другому лицу по вашему выбору.



ТИПОВОЙ ВАРИАНТ

1. Расширительный бачок.
2. Метка «COLD»

Рекомендуемая охлаждающая жидкость

РЕКОМЕНДУЕМАЯ ОХЛАЖДАЮЩАЯ ЖИДКОСТЬ

Охлаждающая жидкость XPS с повышенным сроком службы

ЕСЛИ РЕКОМЕНДУЕМАЯ ОХЛАЖДАЮЩАЯ ЖИДКОСТЬ XPS НЕДОСТУПНА

Раствор дистиллированной воды и антифриза (50% дистиллированной воды, 50% антифриза).

УВЕДОМЛЕНИЕ

Используйте специально разработанный для алюминиевых двигателей антифриз на основе этиленгликоля, содержащий ингибиторы коррозии.

Выхлопная система

Проверка системы выпуска отработавших газов.

Выхлопная труба глушителя должна быть отцентрована с отверстием в нижнем поддоне. Система выпуска не должна иметь коррозионных повреждений, а также должна быть герметичной. Убедитесь, что все компоненты системы выпуска надежно закреплены на своих местах.

Проверьте состояние крепёжных пружин теплозащитных экранов, замените их в случае необходимости.

Система выпуска спроектирована для снижения уровня шума работающего двигателя и улучшения его эксплуатационных характеристик. Внесение изменений в систему выпуска может являться нарушением законодательства.

УВЕДОМЛЕНИЕ

Отсутствие какого-либо компонента системы выпуска, его конструктивные изменения или повреждения могут стать причиной серьёзных неисправностей двигателя.

Свечи зажигания

Проверка состояния или замена свечей зажигания должны выполняться уполномоченным дилером снегоходов BRP в ремонтной мастерской или у выбранного вами специалиста. Операции проверки состояния или замены свечей зажигания требуют от исполнителей глубоких технических знаний. Рекомендуется доверить проверку и замену свечей зажигания сотрудникам уполномоченным дилера снегоходов BRP.

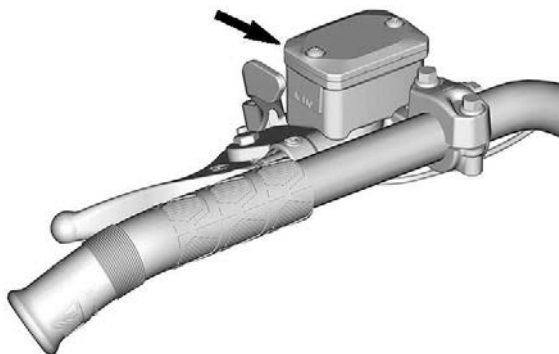
Тормозная жидкость

Проверка уровня тормозной жидкости

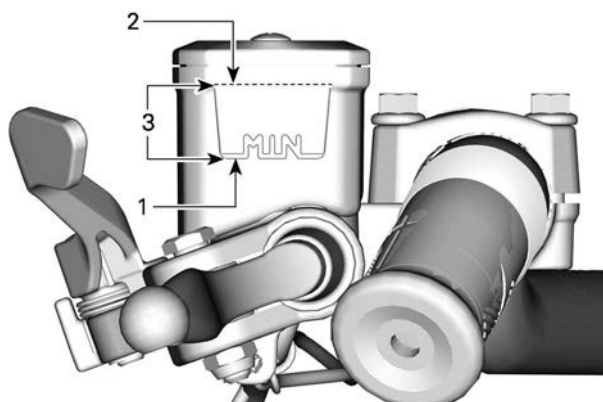
УВЕДОМЛЕНИЕ

Во время проверки уровней эксплуатационных жидкостей снегоход должен стоять на ровной горизонтальной поверхности.

1. Проверьте уровень тормозной жидкости в компенсационном бачке.



ТИПОВОЙ ВАРИАНТ



ТИПОВОЙ ВАРИАНТ

1. Минимум (нижняя метка)
2. Максимум
3. Рабочий диапазон

⚠ ВНИМАНИЕ

Избегайте попадания тормозной жидкости на кожу или в глаза — это может вызвать опасные ожоги. В случае контакта с кожей, тщательно промойте это место. В случае попадания в глаза незамедлительно промойте пораженное место большим количеством воды. Промывать глаза следует не менее 10 минут. После чего немедленно обратитесь к врачу.

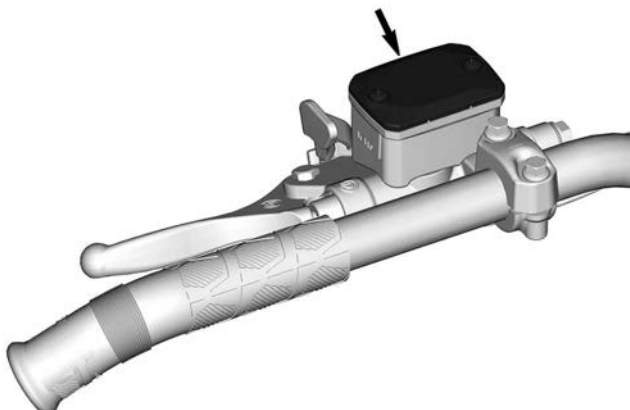
Если уровень тормозной жидкости продолжает падать во время или после каждой поездки, или если необходимо заправить всю систему, обратитесь за обслуживанием к авторизованному дилеру BRP, в ремонтную мастерскую или к другому лицу по вашему выбору.

Долив тормозной жидкости

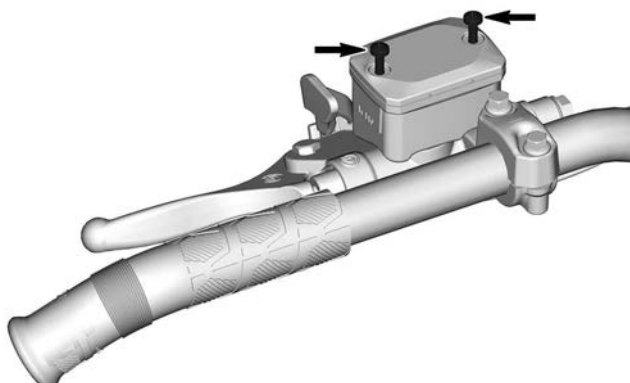
1. Очистите крышку расширительного бачка.

⚠ ОСТОРОЖНО

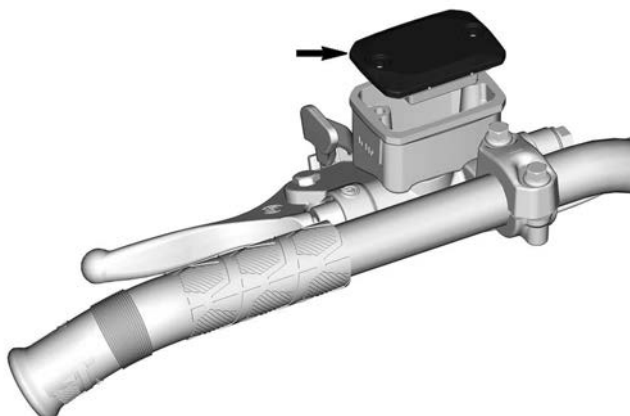
Всегда очищайте крышку бачка тормозной жидкости перед ее снятием.



2. Снимите винты крепления крышки расширительного бачка.



3. Снимите крышку расширительного бачка.



4. При необходимости долейте жидкость гидропривода сцепления. Не допускайте перелива. Используйте только подходящую тормозную жидкость, см. раздел «Рекомендуемая жидкость» в этом подразделе.

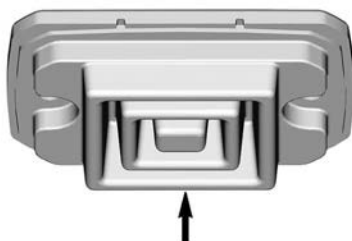
УВЕДОМЛЕНИЕ

Тормозная жидкость может повредить пластиковые и окрашенные поверхности. Вытрите все потеки тормозной жидкости.

5. Повторно установите крышку расширительного бачка и затяните винты. Затяните винты указанным моментом.

Момент затяжки	
Винты крепления крышки расширительного бачка	$0,7 \pm 0,1$ Нм (6 ± 1 (в фунтах силы-дюйм))

ПРИМЕЧАНИЕ: Перед установкой крышки на резервуар убедитесь, что диафрагма вставлена в крышку резервуара.

**Рекомендованная тормозная жидкость**

Используйте тормозную жидкость DOT 4 только из новой, запечатанной упаковки. Жидкость в открытой упаковке может оказаться загрязненной или впитать влагу.

⚠ ОСТОРОЖНО

Используйте тормозную жидкость DOT 4 только из новой, запечатанной упаковки. Не используйте отличные от рекомендованных тормозные жидкости, а также не смешивайте различные тормозные жидкости. Это может привести к серьезным повреждениям тормозной системы.

УВЕДОМЛЕНИЕ

Тормозная жидкость может повредить окрашенные или пластиковые поверхности. Обращайтесь осторожно. В случае разлива тщательно смойте все потеки.

Трансмиссионное масло

Рекомендованное трансмиссионное масло для картера цепной передачи

Рекомендованное трансмиссионное масло для картера цепной передачи

Синтетическое масло XPS для картера цепной передачи

Альтернативный вариант, если основной недоступен

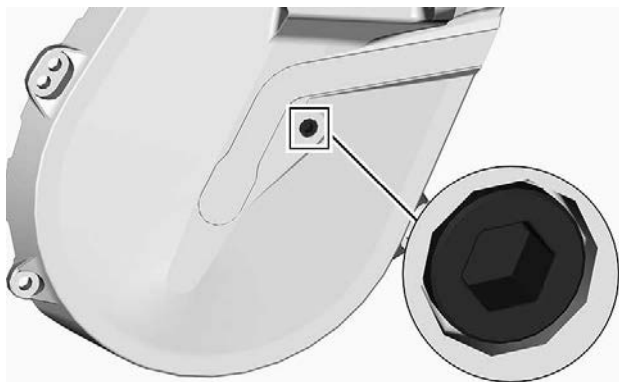
Трансмиссионное масло 75W140, соответствующее спецификации API GL-5

УВЕДОМЛЕНИЕ

Если рекомендуемое масло для картеров цепных передач XPS недоступно, используйте трансмиссионное масло 75W140, которое соответствует спецификации API GL-5. Цепная передача снегохода сконструирована и прошла эксплуатационные испытания с использованием синтетического масла для картера цепной передачи XPS™. Компания BRP настоятельно рекомендует на протяжении всего срока эксплуатации использовать синтетическое масло для цепных передач XPS. Повреждения, вызванные использованием нерекомендованного масла, не покрываются ограниченными гарантийными обязательствами компании BRP.

Проверка уровня масла в цепной передаче

Установив снегоход на ровной горизонтальной поверхности проверьте уровень масла, сняв контрольную пробку.



КОНТРОЛЬНАЯ ПРОБКА

Уровень масла должен доходить до нижней границы резьбового отверстия.

Если уровень масла в норме, установите пробку контрольного отверстия на место и затяните ее рекомендуемым моментом.

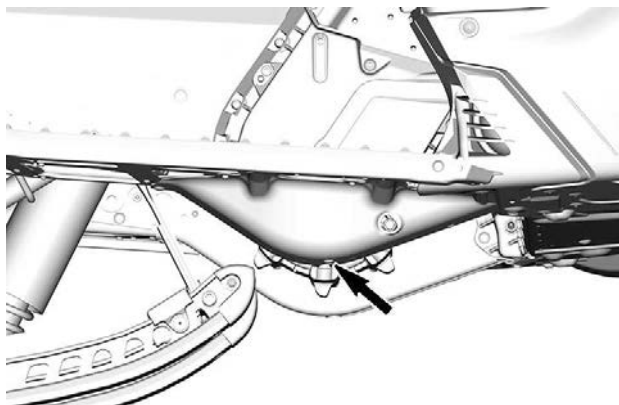
Момент затяжки	
Контрольная пробка	6 ± 1 Нм (53 ± 9 (в фунтах силы-дюйм))

Если уровень ниже нормы, см. «Долив масла в картер цепной передачи».

Замена масла в цепной передаче

Слив масла из цепной передачи

1. Установите мотовездеход на ровной горизонтальной поверхности.
2. Установите поддон для сбора масла под сливной пробкой картера цепной коробки передач.
3. Снимите крышку заливной горловины.
4. Снимите пробку сливного отверстия снизу картера цепной коробки передач.

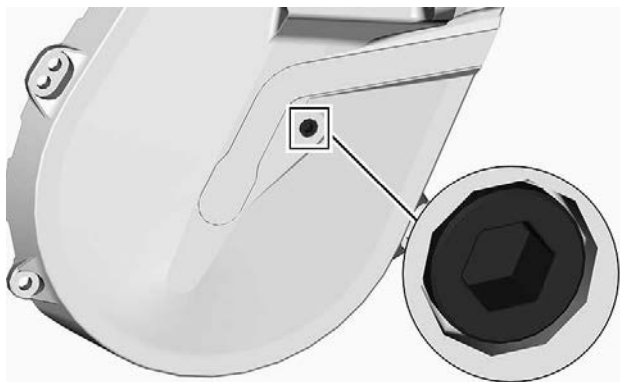


5. Дождитесь, пока из картера цепной коробки передач сольется все масло.
6. Установите пробку сливного отверстия и затяните ее рекомендуемым моментом.

Момент затяжки	
Сливная пробка картера цепной коробки передач	6 ±1 Нм (53 ±9 (в фунтах силы-дюйм))

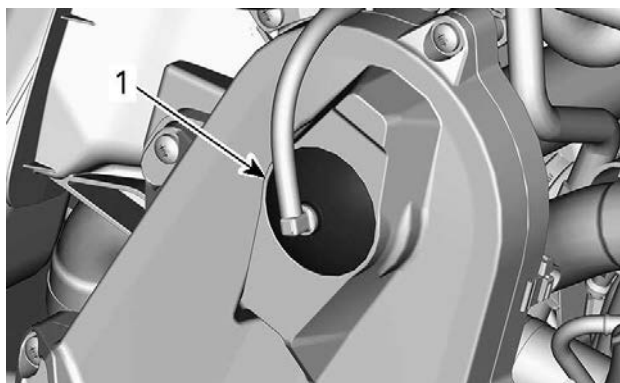
Заправка цепной передачи

1. Откройте правую боковую панель. См. раздел «Оборудование».
2. Снимите контрольную пробку.



КОНТРОЛЬНАЯ ПРОБКА

3. Снимите крышку компенсационного бачка.



ТИПОВОЙ ВАРИАНТ — ВЕРХНЯЯ ЧАСТЬ КАРТЕРА ЦЕПНОЙ ПЕРЕДАЧИ

1. Крышка заливного отверстия

4. Доливайте масло в картер цепной передачи через заливное отверстие, пока масло не начнёт вытекать через контрольное отверстие.

5. Установите пробку контрольного отверстия на место и затяните её указанным моментом.

Момент затяжки	
Контрольная пробка	6 ± 1 Нм (53 ± 9 (в фунтах силы-дюйм))

Установите на место крышку заливного отверстия.

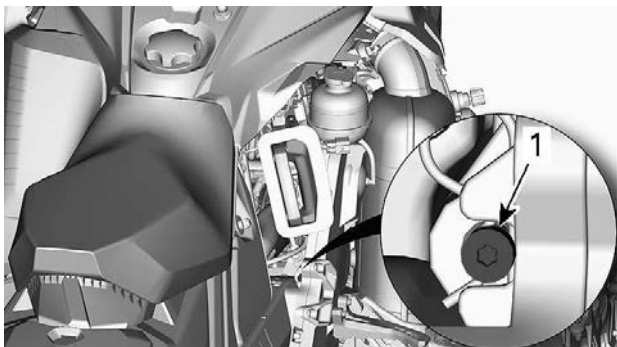
Приводная цепь

Доступ к картеру цепной передачи

Откройте правую боковую панель, см. раздел «Оборудование».

Регулировка натяжения цепи

Используя шестигранный ключ, расположенный на одном из концов приспособления для разведения шкивов вариатора, осторожно поверните натяжитель по часовой стрелке, чтобы выбрать свободный ход.



ТИПОВОЙ ВАРИАНТ

Не прикладывайте к натяжителю чрезмерных усилий.

ПРИМЕЧАНИЕ:

Не извлекайте проволочный фиксатор.

УВЕДОМЛЕНИЕ

Чрезмерная натяжка приводной цепи может привести к серьезным повреждениям компонентов цепной передачи.

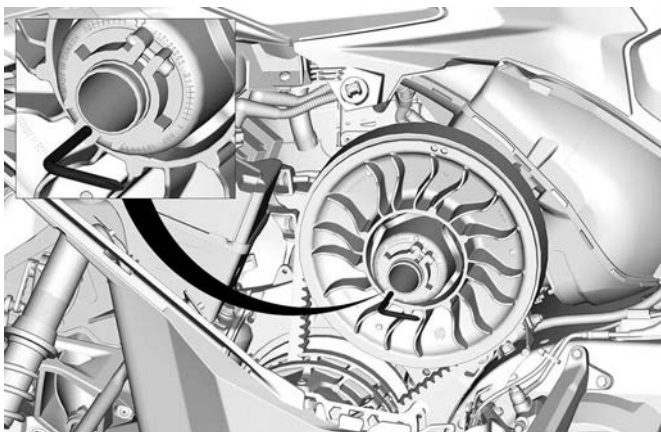
Ремень вариатора***Осмотр ремня вариатора***

Снимите защиту ремня вариатора. Процедуру см. в п. *Оборудование*.

Осмотрите ремень вариатора на отсутствие трещин, истирания или аномального износа (неравномерный износ, износ только с одной стороны, отсутствие зубцов, потрескавшаяся ткань). Причинами аномального износа могут быть: разъюстировка шкивов, чрезмерная частота вращения коленчатого вала двигателя при замерзшей гусенице, быстрый запуск без должного прогрева, коррозионные повреждения желоба шкива или заусенцы на желобе, масло на ремне вариатора, деформированный запасной ремень вариатора. Обратитесь к авторизованному дилеру снегоходов BRP.

Замена ремня вариатора**Снятие приводного ремня**

1. Снимите колпачок шнура безопасности с выключателя двигателя.
2. Снимите защиту ремня вариатора. См. раздел «*Оборудование*».
3. Чтобы развести фланцы ведомого шкива, вставьте специальное приспособление в резьбовое отверстие регулировочной муфты (см. рисунок).



ТИПОВОЙ ВАРИАНТ – РАСШИРИТЕЛЬ ШКИВА УСТАНОВЛЕН НА СТУПИЦЕ РЕГУЛЯТОРА

4. Разведите половинки шкива, вкручивая приспособление.
5. Для снятия ремня вариатора перетащите его через верхний край ведомого шкива, после чего снимите ремень с ведущего шкива.

Установка приводного ремня

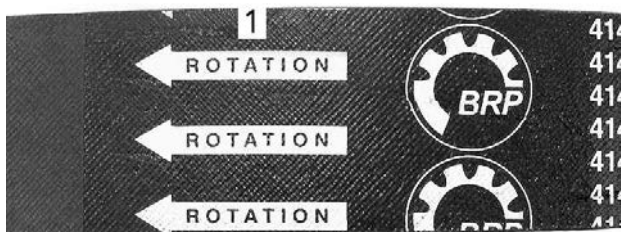
1. При необходимости откройте ведомый шкив. См. процедуру снятия приводного ремня выше.
2. Наденьте ремень сначала на ведущий шкив, а затем на ведомый.

УВЕДОМЛЕНИЕ

Во избежание разрыва или повреждения корда ремня запрещается применять усилие или какие-либо рычаги для установки ремня на место.

ПРИМЕЧАНИЕ:

Максимальный срок службы ремня обеспечивается при установке ремня в направлении, указанном стрелками.



1. Расположить в направлении вращения

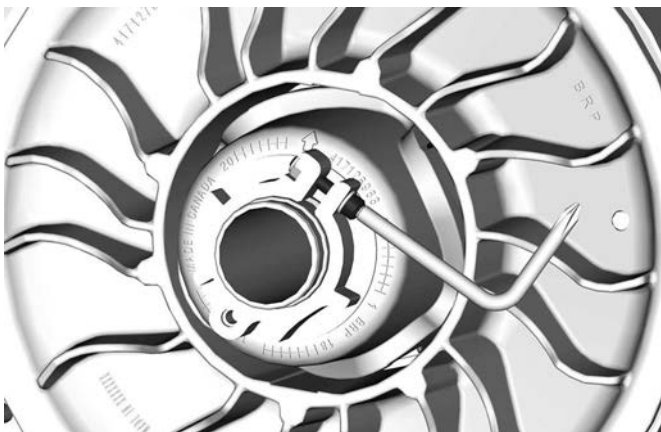
3. Выкрутите из ведомого шкива устройство для его разведения.
4. Несколько раз проверните ведомый шкив, чтобы ремень вариатора занял свое место в желобе шкива.
5. После установки нового ремня необходимо отрегулировать его по высоте. См. процедуру *регулировки высоты приводного ремня* ниже.
6. Установите защитный кожух ремня. См. раздел «Оборудование».
7. Закройте боковую панель. См. раздел *Кузов и сиденье*.

Регулировка высоты ремня вариатора

Регулировку ремня по высоте следует проверять каждый раз при установке нового ремня и в ходе контрольного осмотра перед поездкой.

Для регулировки ремня вариатора по высоте выполните следующее:

1. Снимите колпачок шнура безопасности с выключателя двигателя.
2. Снимите защиту ремня вариатора.
3. Ослабьте фиксирующий болт.



- Используя специальное приспособление для регулировки подвески поворачивайте регулировочную муфту на четверть оборота за раз, после чего проворачивайте ведомый шкив, чтобы ремень занял правильное положение между его фланцами.

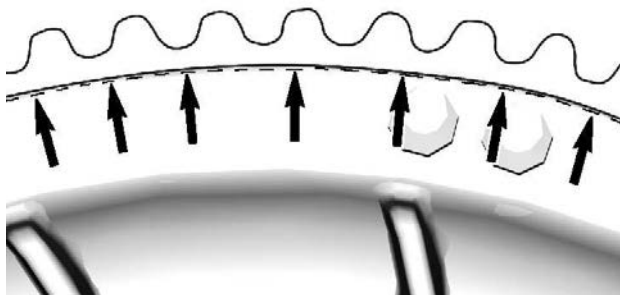


ПРИМЕЧАНИЕ:

Регулировочная муфта имеет левую резьбу.

850 E-ТЕС

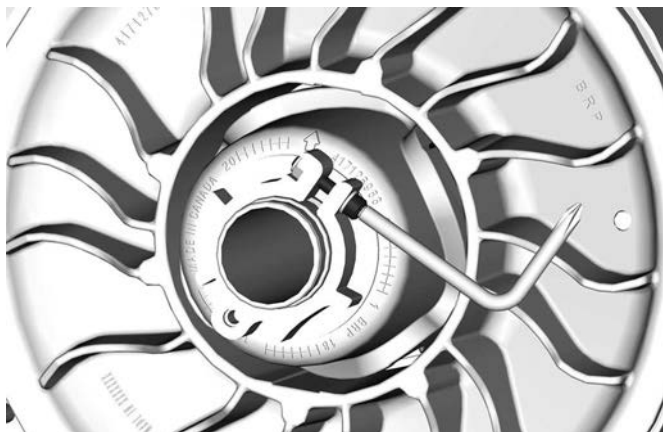
Повторяйте шаг 4, пока корд ремня вариатора не окажется скрыт краем ведомого шкива.



ПРИМЕЧАНИЕ:

Вращение регулировочной муфты против часовой стрелки приводит к опусканию ремня вариатора относительно края шкива. И наоборот, при вращении регулятора по часовой стрелке ремень поднимается.

5. Надежно затяните фиксирующий болт. По возможности затяните винт в соответствии со спецификацией, используя динамометрический ключ.



МОМЕНТ ЗАТЯЖКИ

Фиксирующий болт	5,5 ±0,5 Нм (49 ±4 (в фунтах силы-дюйм))
------------------	--

6. Установите защиту ремня вариатора.
7. Установите боковую панель.

ПРИМЕЧАНИЕ:

Данная установка является предварительной и подходит для большинства моделей снегоходов. В некоторых случаях, при запуске двигателя, снегоход может «ползти» — это указывает на то, что ремень перетянут.

В этом случае, опустите ремень чуть ниже предварительной установки. Повторяйте процедуру, пока подобное не прекратится.

Включение передачи заднего хода

ПРИМЕЧАНИЕ:

В случае, если ремень вариатора располагается слишком высоко в желобе шкива, включения передачи заднего хода может не происходить. Проверьте регулировку ремня в случае, если передача заднего хода не функционирует в штатном режиме. Расположите ремень ниже в желобе шкива.

Ведущий шкив вариатора

Регулировка ведущего шкива вариатора

ОСТОРОЖНО

Снимите колпачок шнура безопасности с выключателя двигателя перед выполнением любых регулировок. Снегоход должен находиться на безопасной площадке в стороне от трассы.

ОСТОРОЖНО

Разборка и внесение изменений в конструкцию ведущего шкива категорически запрещены. Неправильная сборка или внесение изменений в конструкцию шкива, могут привести к его разрушению из-за высокой скорости вращения. Обратитесь к дилеру снегоходов BRP для проведения технического или сервисного обслуживания ведущего шкива вариатора. Неквалифицированное обслуживание или ремонт отрицательно сказывается на ходовых свойствах и приводит к снижению ресурса приводного ремня. Соблюдайте Регламент технического обслуживания снегохода.

Ведущий шкив вариатора откалиброван производителем чтобы передавать максимальный крутящий момент на заданной частоте вращения коленчатого вала двигателя. Ряд факторов, например температура окружающей среды, высота над уровнем моря, состояние поверхности и др. могут повлиять на это значение и, таким образом, на эксплуатационные характеристики снегохода.

Регулировка ведущего шкива позволит согласовать работу вариатора с работой двигателя, что позволит последнему развивать максимальную мощность.

Кулачками необходимо добиться того, чтобы фактические максимальные обороты двигателя соответствовали оборотам максимальной мощности двигателя. См. «Технические характеристики (двигатель)».

ПРИМЕЧАНИЕ:

Для измерения частоты вращения коленчатого вала пользуйтесь цифровым тахометром высокого класса точности.

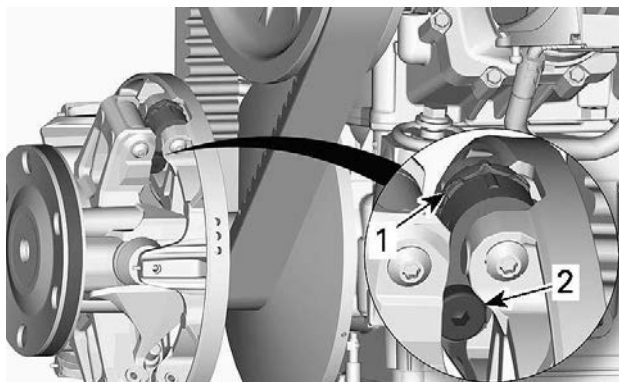
Кулачок может занимать одно из пяти фиксированных положений.

Изменение регулировки в соседнее положение приводит к изменению максимальной частоты вращения примерно на 200 об/мин.

Двигаясь от первоначальной регулировочной позиции к позиции 1, вы будете дискретно уменьшать максимальную частоту вращения коленчатого вала на 200 об/мин. Двигаясь от первоначальной регулировочной позиции к позиции 6, вы будете дискретно увеличивать максимальную частоту вращения коленчатого вала на 200 об/мин.

Последовательность действий

1. Обратитесь к подразделу *Кузов и сиденье* в разделе *Информация о транспортном средстве* и снимите следующие компоненты:
 - Левая боковая панель
 - Защитный кожух ведущего шкива вариатора
2. Найдите регулировочные кулачки и болты на ведущем шкиве вариатора.

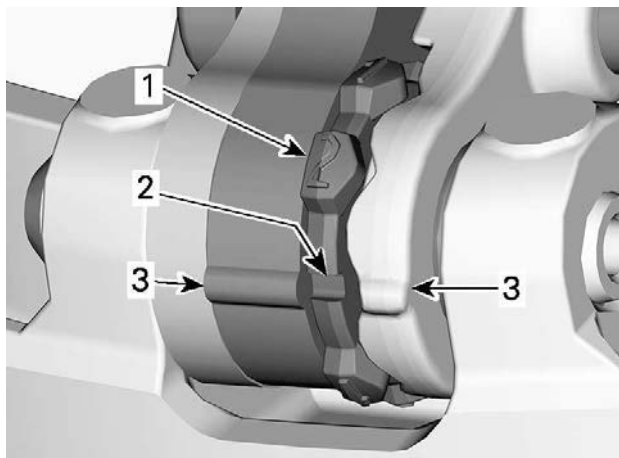


ТИПОВОЙ ВАРИАНТ

1. Регулировочный кулачок
2. Болт

Положения кулачка идентифицируются следующим образом:

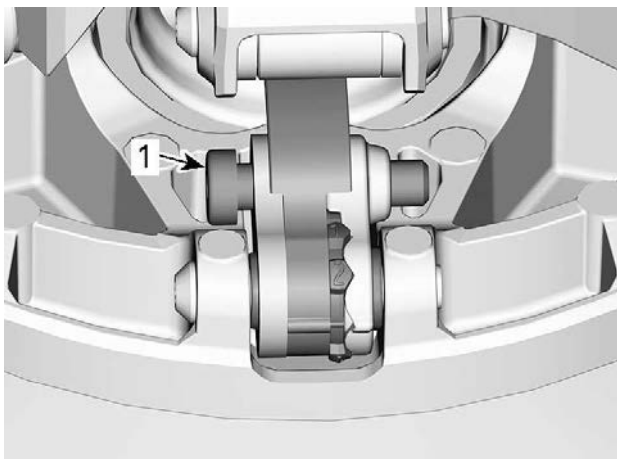
- Положения 1, 2, 4 и 5 имеют цифровые обозначения.
- Положение 3 (среднее) отмечено пазом.
- По обеим сторонам кулачка есть выступы, используемые в качестве указателей.



1. Пронумерованные положения
2. Положение 3 — паз
3. Указатели

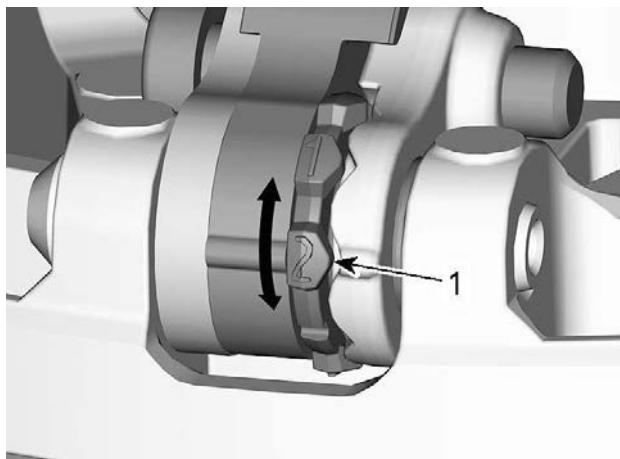
Для регулировки выполните описанную ниже операцию для всех трех регулировочных кулачков:

3. Используя шестигранный конец приспособления для разведения шкива вариатора, отпустите поворотный болт.



1. Болт

4. Отведите правый рычаг в сторону, чтобы появилась возможность поворачивания кулачка.
5. Поверните кулачок в необходимое положение.



1. Необходимое положение кулачка (в данном случае — №2)

6. Затяните поворотный болт.

МОМЕНТ ЗАТЯЖКИ	
Ось	8 ± 1 Нм (71 ± 9 (в фунтах силы-дюйм))

УВЕДОМЛЕНИЕ

Всегда устанавливайте все три кулачка в одинаковые положения.

Направляющая

Состояние гусеницы

 **ОСТОРОЖНО**

Снимите колпачок шнура безопасности с выключателя двигателя перед выполнением любых регулировок или операций технического обслуживания, кроме особо обозначенных случаев. Снегоход должен находиться на безопасной площадке в стороне от трассы.

Снимите колпачок шнура безопасности с выключателя двигателя.

Поднимите заднюю часть снегохода и поместите ее на широкую механическую опору с отражающей панелью. Убедитесь, что двигатель выключен, после чего вручную проверните гусеницу, осмотрев ее и оценив ее состояние. Обратитесь к уполномоченному дилеру снегоходов BRP в случае, если обнаружены износ или разрывы гусеницы, видны отдельные волокна гусеницы, отсутствие или повреждение вставок и направляющих.

Снегоходы, оборудованные изделиями, улучшающими сцепление с опорной поверхностью

В случае, если ваш снегоход оснащен шипованной гусеницей, разрешенной BRP к использованию, **ПЕРЕД КАЖДОЙ ПОЕЗДКОЙ ОСМАТРИВАЙТЕ ГУСЕНИЦУ.**

Проверяйте отсутствие таких дефектов, как:

- Отверстия в гусенице
- Разрывы гусеницы (в особенности вокруг шипов на шипованных гусеницах)
- Поврежденные или оторванные грунтозацепы (видна их внутренняя структура)
- Расслоение резины
- Сломанных стержней
- Сломанные шипы (шипованные гусеницы)
- Погнутые шипы (шипованные гусеницы)
- Отсутствующие шипы
- Шипы, оторванные от гусеницы
- Отсутствие направляющей (-их) гусеницы
- Кроме того, проверяйте момент затяжки гаек крепления шипов.

Незамедлительно заменяйте сломанные или поврежденные шипы. В случае, если вы обнаружили следы повреждения гусеницы, ее следует незамедлительно заменить. В случае сомнений, обратитесь к авторизованному дилеру.

⚠ ОСТОРОЖНО

Эксплуатация снегохода с поврежденными гусеницей или шипами может привести к потере управления.

Более подробная информация об изделиях, улучшающих сцепление с опорной поверхностью, приведена в подразделе *средства улучшения сцепления с поверхностью* раздела *информация по безопасности*.

Натяжение и регулировка гусеницы**ПРИМЕЧАНИЕ:**

Регулировка натяжения и юстировка гусеницы взаимосвязаны. Не выполняйте их по отдельности.

⚠ ОСТОРОЖНО

Для предотвращения травмирования лиц, находящихся рядом со снегоходом:

- Находиться позади или рядом с вращающейся гусеницей **КАТЕГОРИЧЕСКИ** запрещено.
- Всегда используйте широкую опору с отражающей панелью в случае, если необходимо повернуть гусеницу.
- При вывешивании гусеницы поддерживайте минимально возможную скорость.

Центробежная сила может выбросить посторонние предметы, поврежденные или ослабшие шипы, обрывки гусеницы, а также поврежденную гусеницу целиком, за снегоход со значительной силой, что может привести к утрате нижних конечностей или другим тяжким увечьям.

Проверьте натяжение гусеницы**ПРИМЕЧАНИЕ:**

Перед тем, как выполнять регулировку натяжения гусеницы, снегоход должен находиться в движении в течение 15-20 минут.

1. Снимите колпачок шнура безопасности с выключателя двигателя.
2. Поднимите заднюю часть и установите ее на опору.

⚠ ВНИМАНИЕ

Практикуйте правильную технику подъёма, преимущественно используйте силу ног. Не пытайтесь поднять какую-либо часть снегохода в случае, если это выше ваших сил.

3. Подождите пока задняя подвеска не примет свободное положение.
4. Подготовьте тензометр.

Инструмент для обслуживания

Измеритель натяжения (Арт. 414348200)



1. Установите нижнее уплотнительное кольцо в соответствии с *Провисанием гусеницы* соответствующего транспортного средства из таблицы *Технические данные*.



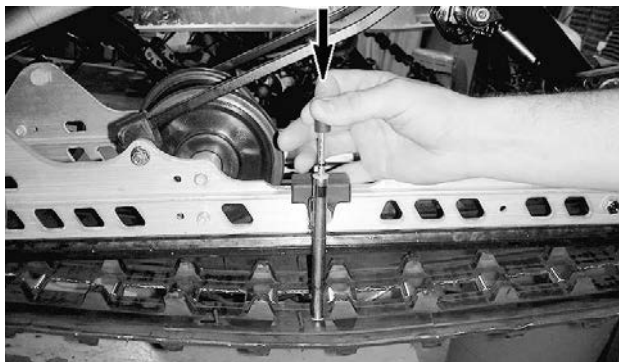
1. *Нижнее уплотнительное кольцо*

2. Установите верхнее уплотнительное кольцо в положение, соответствующее усилию 0 кгс (0 (в фунтах силы)).

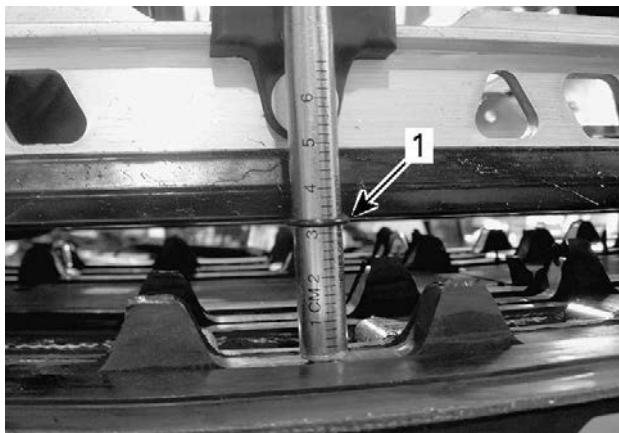


1. *Верхнее кольцо измерителя*

5. Расположите измеритель на гусенице посередине между передним и задним натяжными катками.
6. Нажмите на измеритель, чтобы его нижнее кольцо выровнялось с нижней кромкой накладки полоза.



ТИПОВОЙ ВАРИАНТ



ТИПОВОЙ ВАРИАНТ

1. Нижнее кольцо вровень с нижней кромкой накладки полоза

7. Считайте показания, зафиксированную верхним кольцом измерителя.



ТИПОВОЙ ВАРИАНТ – СЧИТЫВАНИЕ НАГРУЗКИ

1. Верхнее кольцо измерителя
8. Значение нагрузки должно быть в соответствии с провисанием гусеницы в таблице *Технические данные*.
9. В случае, если полученная величина нагрузки отличается от приведенной в таблице, необходимо отрегулировать натяжение гусеницы. См. раздел *Регулировка натяжения гусеницы*.

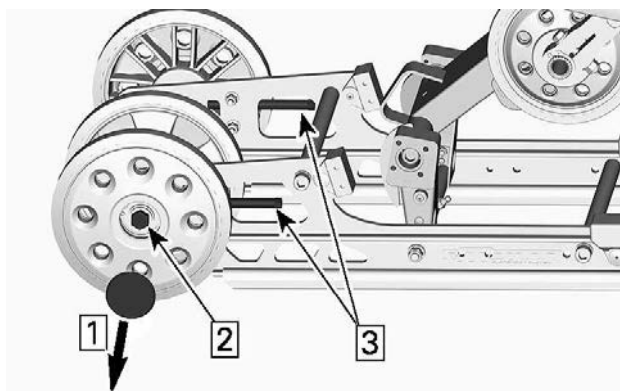
Регулировка натяжения гусениц

1. Снимите колпачок шнура безопасности с выключателя двигателя.

ВНИМАНИЕ

Практикуйте правильную технику подъема, преимущественно используйте силу ног. Не пытайтесь поднять какую-либо часть снегохода в случае, если это выше ваших сил.

2. Снимите колпаки катка.
3. Ослабьте винт задней оси или, на моделях с двумя направляющими катками, гайку задней оси.
4. Вращением регулировочных болтов (одинаковым) установите требуемое натяжение гусеницы.

**ТИПОВОЙ ВАРИАНТ**

1. Снимите колпак
 2. Ослабьте винт или гайку оси
 3. Затяните или ослабьте регулировочные винты
5. Если добиться надлежащего натяжения не удастся, обратитесь к авторизованному дилеру снегоходов BRP.
 6. Заново затяните болты задней оси с рекомендуемым моментом.

МОМЕНТ ЗАТЯЖКИ	
Болты крепления заднего направляющего катка	48 ± 6 Нм (35 ± 4 (в фунтах силы-фут))

7. Проверьте юстировку гусеницы согласно процедуре, изложенной ниже.

Выравнивание гусеницы

ОСТОРОЖНО

Перед проверкой положения гусеницы убедитесь в отсутствии в ней посторонних предметов, которые могут вылететь при включении двигателя. Следите, чтобы руки, ноги, инструмент или одежда не оказались захвачены вращающимися деталями. Поднимите и поставьте снегоход на опору с широким основанием и отражательным щитком.

Убедитесь в отсутствии людей поблизости и позади снегохода. Никогда не проворачивайте гусеницу с высокой скоростью.

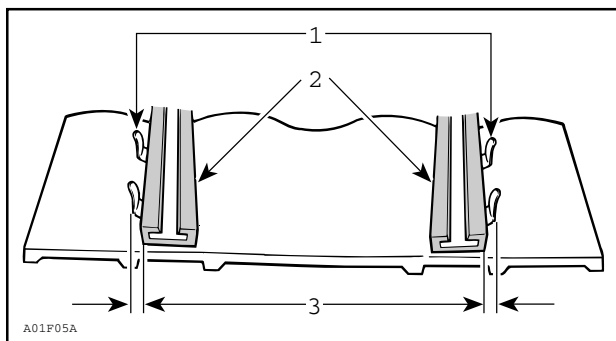
Из быстро вращающейся гусеницы под действием центробежной силы могут неожиданно вылететь сломанные шипы, звенья гусеницы или какие-то посторонние предметы, которые способны нанести травмы ногам и другим частям тела.

1. Поднимите заднюю часть и установите ее на опору.

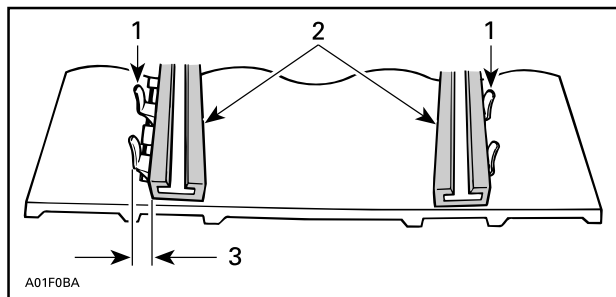
ВНИМАНИЕ

Используйте надлежащие способы подъема, преимущественно используйте силу ног. Не пытайтесь поднять заднюю часть транспортного средства, если это выше ваших сил.

2. Запустите двигатель и задействуйте рычаг управления дроссельной заслонкой так, чтобы гусеница медленно двигалась. Эта операция должна занять не более 15-20 секунд.
3. Проверьте юстировку гусеницы; расстояние между кромками направляющих и накладок полозьев и гусеницей должно быть равным с обеих сторон.



1. Направляющие
2. Накладки полозьев
3. Одинаковое расстояние с обеих сторон
4. Для корректировки юстировки гусеницы:



1. Направляющие
2. Накладки полозьев
3. Подтяните регулировочный болт на этой стороне

1. Остановите двигатель.
2. Снимите колпачок шнура безопасности с выключателя двигателя.

⚠ ОСТОРОЖНО

Перед началом операций по регулировке и техническому обслуживанию снегохода снимите колпачок шнура безопасности (если не указано иное) с контактного устройства выключателя двигателя. Для выполнения регулировки выберите безопасное место вдали от снегоходных трасс.

3. Отпустите гайку задней оси.
4. Подтяните регулировочный болт на той стороне движителя, где расстояние между направляющими гребнями и опорным полозом наибольшее.
5. Затяните гайку задней оси.

⚠ ОСТОРОЖНО

Убедитесь, что крепежные болты направляющих катков надежно затянуты, чтобы избежать самопроизвольного демонтажа направляющего катка и последующего заклинивания гусеницы.

6. Запустите двигатель и медленно проверните гусеницу, чтобы повторно проверить ее юстировку.
7. Затяните гайку задней оси.

Момент затяжки	
Винт задней оси	48 ±6 Нм (35 ±4 (в фунтах силы-фут))

8. Снимите снегоход с опоры.

ПОДВЕСКА

Состояние задней подвески

Осмотрите все компоненты подвески, включая накладки полозьев, пружины, катки и т.д.

ПРИМЕЧАНИЕ:

В условиях нормальной эксплуатации снег будет выполнять роль смазки и одновременно охладителя для накладок полозьев. Продолжительное движение по льду или снегу, посыпанному песком, приведет к чрезмерному нагреву накладок и их преждевременному износу.

Состояние ленточных ограничителей

Осмотрите ленточные ограничители на отсутствие следов износа и повреждений. Проверьте надежность затяжки болта и гайки. В случае, если ленточный ограничитель провисает, проверьте отсутствие деформации посадочных отверстий. Замените при необходимости. Затяните гайку рекомендованным моментом.

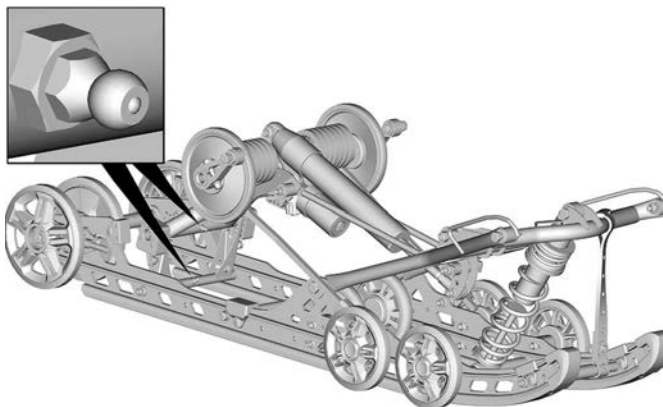
Момент затяжки	
Гайка ленточного ограничителя	11 ±1 Нм (97 ±9 (в фунтах силы-дюйм))

Смазка подвески

Смажьте указанные далее шарниры подвески в местах расположения пресс-масленок. Периодичность обслуживания указана в разделе *Регламент технического обслуживания*.

РЕКОМЕНДОВАННЫЙ ПРОДУКТ

XPS Synthetic grease suspension

**RMOTION-X****Состояние рулевого управления и передней подвески**

Проверьте надежность креплений элементов рулевого управления и передней подвески (рулевые сошки, рулевые тяги и

соединения, поперечные рулевые тяги, шаровые шарниры, болты крепления и стойки лыж и т. д.). По необходимости обратитесь к авторизованному дилеру снегоходов BRP.

Лыжи

Состояние и износ лыж и коньков

Проверьте состояние лыж и твердосплавных коньков. В случае износа обратитесь к авторизованному дилеру снегоходов BRP.

⚠ ОСТОРОЖНО

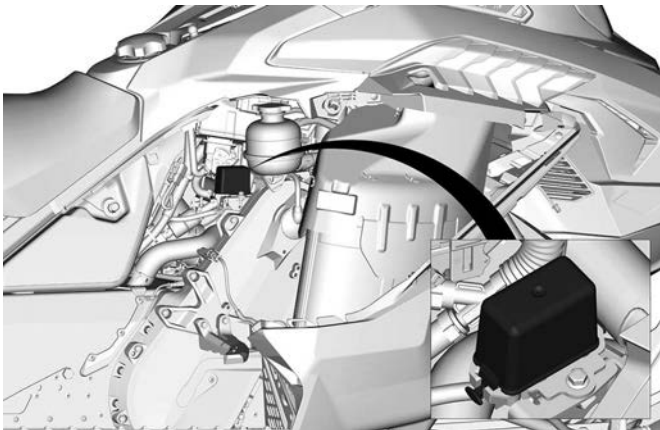
Чрезмерный износ лыж и/или коньков негативно повлияет на управляемость снегохода.

Предохранителям

Доступ к блоку предохранителей

Откройте правую боковую панель, см. *Корпус и сиденье*.

Расположение предохранителей



ТИПОВОЙ ВАРИАНТ

Снимите крышку коробки предохранителей.

Номинал и конфигурацию плавкого предохранителя см. в *Технических данных*.

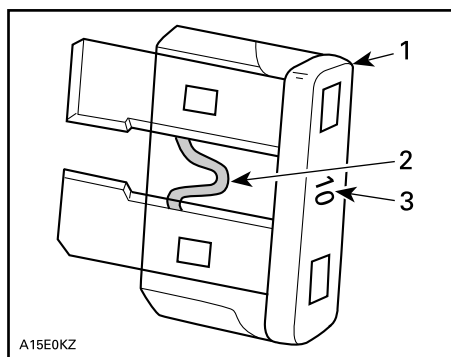
Проверка предохранителя

Проверьте и, при необходимости, замените предохранитель.

⚠ ОСТОРОЖНО

Никогда не используйте плавкий предохранитель более высокого номинала, чем указанный.

Потяните предохранитель, чтобы вытащить его из блока. Проверьте не расплавлена ли плавкая вставка предохранителя.



ТИПОВОЙ ВАРИАНТ

1. Предохранитель
2. Плавкая вставка, которую нужно проверить
3. Номинальная сила тока, Ампер

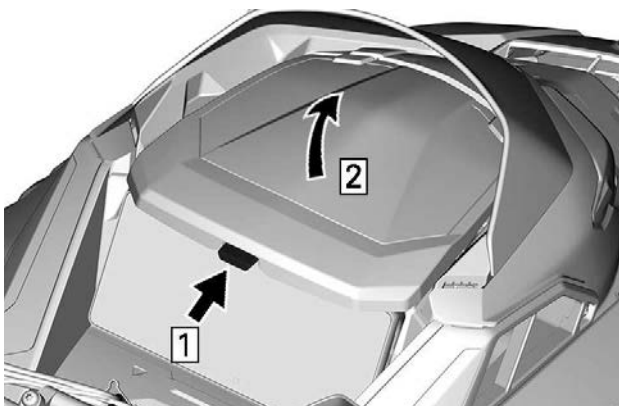
⚠ ОСТОРОЖНО

Если плавкий предохранитель перегорает многократно, установите и устраните причину неисправности перед повторным запуском двигателя. Для проведения обслуживания обращайтесь к авторизованному дилеру Sea-Doo.

Фары

Регулировка направления светового пучка фар головного освещения

Откройте багажное отделение.



ТИПОВОЙ ВАРИАНТ

Шаг 1. Нажать

Шаг 2. Потяните вверх

Вращайте регулировочный винт, чтобы добиться необходимого расположения пучка света фар.



ТИПОВОЙ ВАРИАНТ

Аккумуляторная батарея

⚠ ОСТОРОЖНО

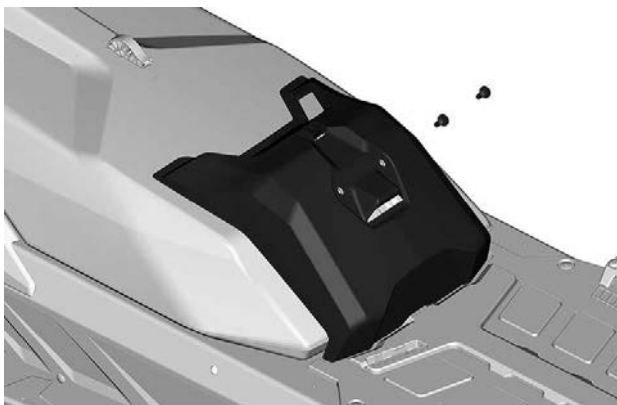
Никогда не заряжайте аккумуляторную батарею, установленную на транспортном средстве.

Снятие аккумуляторной батареи

УВЕДОМЛЕНИЕ

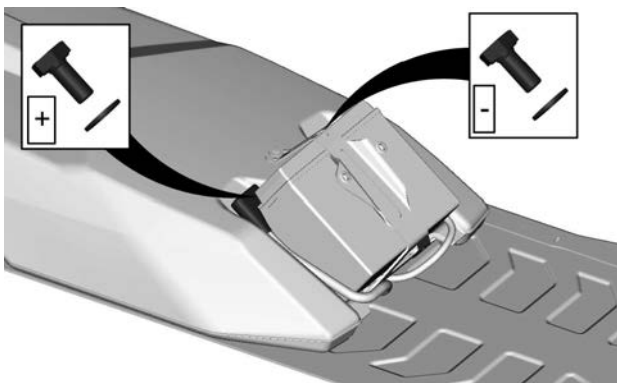
ЧЕРНЫЙ (-) провод аккумуляторной батареи всегда необходимо отсоединять первым и подсоединять последним.

1. Снимите сиденье.
2. Снимите крышку батарейного отсека.

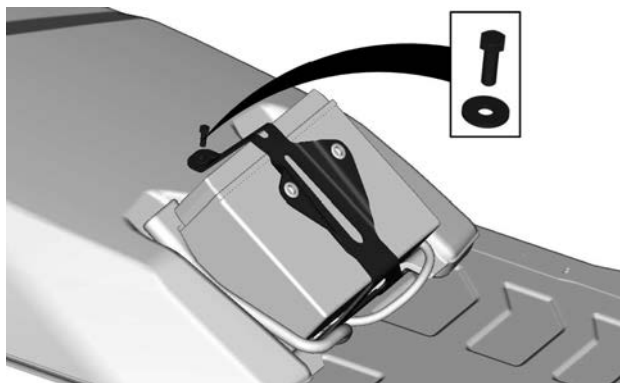


ТИПОВОЙ ВАРИАНТ

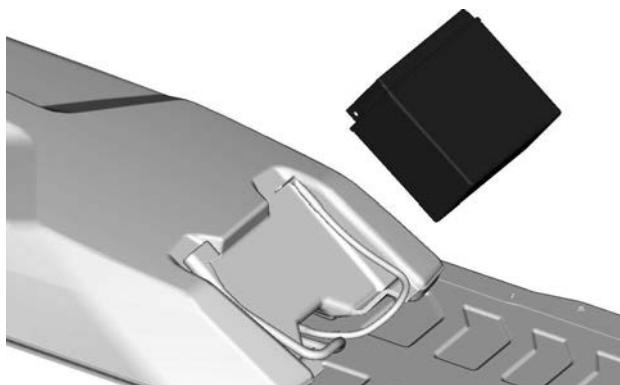
3. Сначала отсоедините отрицательную клемму, затем положительную.



4. Снимите кронштейн аккумуляторной батареи



5. Снимите аккумуляторную батарею.



Чистка аккумуляторной батареи

Очистите корпус и штыри аккумуляторной батареи, используя мягкую щетку и раствор пищевой соды и воды.

Очистите клеммы проводов и штыри аккумуляторной батареи от коррозии проволочной щеткой.

Ополосните чистой водой и хорошо высушите.

Зарядка аккумуляторной батареи

Используйте для зарядки зарядное устройство для автомобильных аккумуляторных батарей. Всегда соблюдайте инструкции по зарядке от производителя аккумуляторной батареи.

Установка аккумуляторной батареи**УВЕДОМЛЕНИЕ**

ЧЕРНЫЙ (-) провод аккумуляторной батареи всегда необходимо отсоединять первым и подсоединять последним.

Установка осуществляется в последовательности, обратной снятию. Однако обратите внимание на следующее.

МОМЕНТ ЗАТЯЖКИ	
Клеммы аккумуляторной батареи (положительная и отрицательная)	10 ±2 Нм (89 ±18 (в фунтах силы-дюйм))
Кронштейн аккумуляторной батареи	5 ±0,5 Нм (44 ±4 (в фунтах силы-дюйм))
Винты крепления крышки аккумуляторной батареи	1,5 ±0,5 Нм (13 ±4 (в фунтах силы-дюйм))

УХОД ЗА СНЕГОХОДОМ

Обслуживание после поездки

Удалите скопления снега и льда с компонентов задней подвески, гусеницы, компонентов передней подвески, рулевого управления и лыж.

ОСТОРОЖНО

Прежде чем вставить перед снегоходом, приближаясь к гусенице или компонентам задней подвески, убедитесь, что ключ DESS извлечен из стойки DESS.

В случае, если вы оставляете снегоход на улице на ночь, а также в течение длительных перерывов в эксплуатации, всегда накрывайте снегоход чехлом. Это защитит снегоход от обмерзания и позволит надолго сохранить его привлекательный внешний вид.

Чистка и защитная обработка снегохода

Промойте снегоход водным раствором мягкого моющего средства. Используйте только салфетку из микроволокна.

УВЕДОМЛЕНИЕ

Для мойки транспортного средства не используйте моечные аппараты высокого давления. ПОДАВАЙТЕ ВОДУ ТОЛЬКО ПОД НИЗКИМ ДАВЛЕНИЕМ (пример: садовый шланг).

УВЕДОМЛЕНИЕ

Никогда не используйте для очистки пластмассовых деталей чистящее средство для тормозов и деталей XPS, а также любые чистящие средства на нефтяной основе.

Неподходящие чистящие средства

тип материала	не совместимые очистители
Все пластмассы, винилы, окрашенная сталь и алюминий.	ЧИСТЯЩЕЕ СРЕДСТВО ДЛЯ ТОРМОЗОВ И ДЕТАЛЕЙ, А ТАКЖЕ ЛЮБЫЕ ЧИСТЯЩИЕ СРЕДСТВА НА НЕФТЯНОЙ ОСНОВЕ

Подходящие чистящие средства

тип материала	чистящее средство
Все пластмассы, винилы, окрашенная сталь и алюминий.	Мыльная вода Чистящий и полирующий аэрозоль XPS Универсальное чистящее средство XPS

Для ознакомления с дополнительной информацией о продуктах посетите веб-сайт продуктов XPS по адресу www.xpslubricants.com

ХРАНЕНИЕ

Если снегоход предполагается вывести из эксплуатации более чем на три месяца (например, летом), необходимо подготовить его к хранению.

Хранение
Очистите снегоход
Добавить в топливо стабилизатор, следуя указаниям, предоставленным производителем препарата. После добавления препарата в топливо запустить двигатель.
Смажьте двигатель. См. «Процедура хранения двигателя» в данном разделе.
Смажьте шарнир рычага тормоза
Смазать заднюю подвеску
Ежемесячно заряжать аккумуляторную батарею, чтобы она хранилась в полностью заряженном состоянии (если есть)
Заткните глушитель ветошью
Поднимите заднюю часть, оторвав гусеницу от поверхности. Не ослабляйте натяжения гусеницы

ВНИМАНИЕ

Подъем снегохода осуществляйте с помощью специальных приспособлений или пригласите помощника. Используйте правильную технику поднятия тяжестей, используя силу ног, в случае, если подъемное устройство недоступно. Не поднимайте заднюю часть снегохода, если у вас для этого недостаточно сил.

УВЕДОМЛЕНИЕ

Снегоход должен храниться в сухом прохладном месте, накрытый непрозрачным чехлом. Это предотвратит повреждение полировки и пластиковых элементов снегохода солнечным светом или грязью.

УВЕДОМЛЕНИЕ

Стабилизатор топлива следует добавлять перед смазкой двигателя, чтобы предотвратить потерю химических свойств топлива и защитить топливную систему от отложений лака.

Процедура хранения двигателя

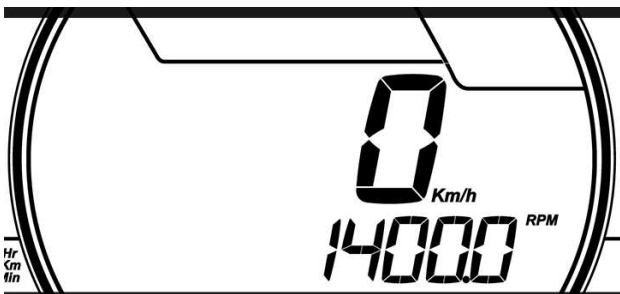
Двигатель необходимо должным образом смазывать на время хранения для защиты внутренних деталей.

Двигатель E-TEC. Цифровой дисплей 4,5 и 7,2 дюйма

Выполняйте следующие простые действия.

Для выполнения процедуры проделайте следующее:

1. Поместите снегоход в хорошо вентилируемом месте.
2. Запустите двигатель и дайте ему поработать на оборотах холостого хода пока он не нагреется до рабочей температуры (следите за показаниями указателя температуры охлаждающей жидкости или убедитесь, что задний теплообменник стал теплым).
3. Нажмите кнопку SET (S) для отображения показаний одометра.

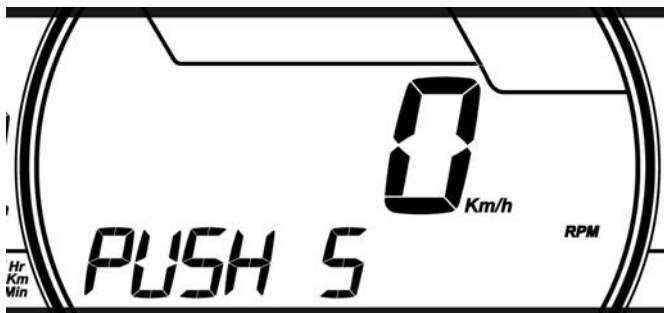


ТИПОВОЙ ВАРИАНТ

ПРИМЕЧАНИЕ:

Режим подготовки двигателя к хранению не включается при выборе других режимов (счетчик пробега А, счетчик пробега В и счетчик моточасов за поездку).

4. Несколько раз быстро нажимайте на переключатель света фар, и **одновременно** нажмите и удерживайте кнопку **SET** до появления на дисплее надписи «PUSH S».



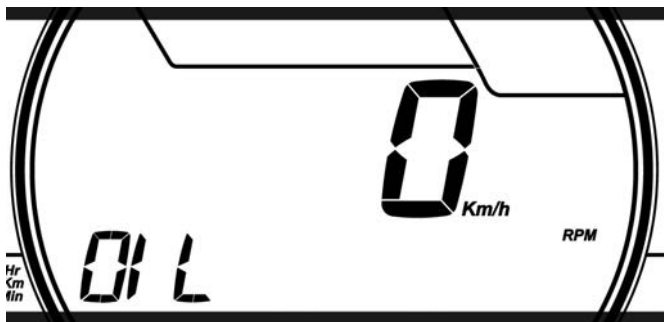
ТИПОВОЙ ВАРИАНТ

5. Когда на дисплее появится сообщение **PUSH "S"**, отпустите все кнопки.
 6. После чего нажмите и удерживайте нажатой в течение 2-3 секунд кнопку **SET (S)**.

ПРИМЕЧАНИЕ:

При инициализации режима консервации на дисплее появится надпись «OIL».

7. Когда на дисплее появится сообщение **OIL**, отпустите кнопку и дождитесь окончания операции смазки.



ТИПОВОЙ ВАРИАНТ

Во время выполнения процедуры смазки двигателя не прикасайтесь к кнопкам и органам управления снегохода.

Процедура смазки двигателя занимает примерно 1 минуты. Во время данной процедуры частота вращения коленчатого вала двигателя слегка увеличится примерно до 1600 об/мин и масляный насос заполнит маслом картер двигателя.

После окончания процедуры смазки блок управления двигателем выключит двигатель.

Снимите колпачок шнура безопасности с выключателя двигателя.

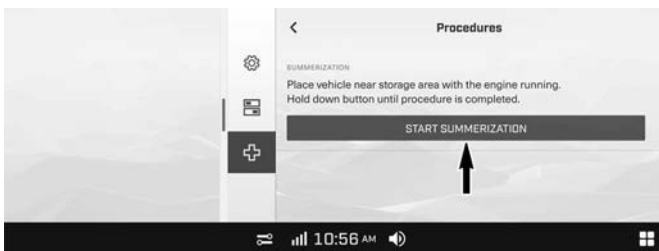
УВЕДОМЛЕНИЕ

Запрещается запускать двигатель во время хранения.

Двигатель E-TEC. Цифровой дисплей с цветным изображением с диагональю 10,25 дюймов

Для выполнения процедуры проделайте следующее:

1. Поместите транспортное средство в хорошо проветриваемом месте рядом со складским помещением.
2. Запустите двигатель и дайте ему поработать на оборотах холостого хода пока он не нагреется до рабочей температуры (следите за показаниями указателя температуры охлаждающей жидкости или убедитесь, что задний теплообменник стал теплым).
3. Перейдите в «Настройки автомобиля», выберите «Состояние автомобиля», а затем «Процедуры».
4. Нажмите и удерживайте «Начать уплотнение данных» и следуйте инструкциям на экране.



Во время выполнения процедуры смазки двигателя не прикасайтесь к кнопкам и органам управления снегохода.

Процедура смазки двигателя занимает примерно 1 минуты. В это время частота вращения коленчатого вала двигателя значительно увеличится (приблизительно до 2000–1500 об/мин) и масляный насос заполнит маслом картер двигателя.

После окончания процедуры смазки блок управления двигателем выключит двигатель.

Снимите колпачок шнура безопасности с выключателя двигателя.

УВЕДОМЛЕНИЕ

Запрещается запускать двигатель во время хранения.

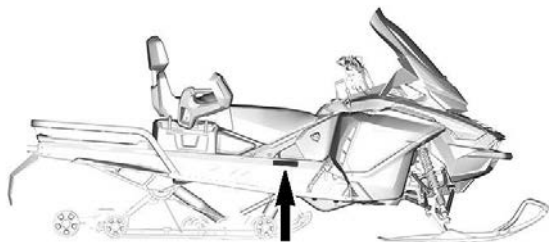
Эта страница на-
мерно оставлена
пустой.

ТЕХНИЧЕСКАЯ ИНФОРМАЦИЯ


ИДЕНТИФИКАЦИОННЫЕ НОМЕРА ТРАНСПОРТНОГО СРЕДСТВА

Наклейка с описанием снегохода

Наклейка с описанием снегохода расположена на правой стороне туннеля.



ТИПОВОЙ ВАРИАНТ

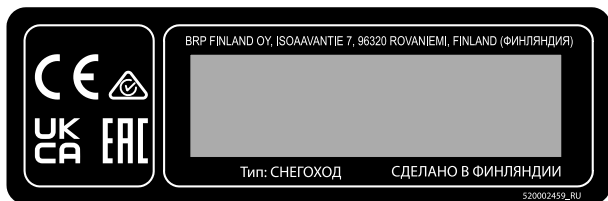
BOMBARDIER RECREATIONAL PRODUCTS Inc.		Дата	<input type="text"/>
VIN.	<input type="text"/>		
	Описание	Тип: СНЕГОХОД	
<input type="text"/>			
СОБРАНО В КАНАДЕ / ASSEMBLED IN CANADA			

516011597_RU

BRP FINLAND OY, ISOAAVANTIE 7, 96320 ROVANIEMI, FINLAND (ФИНЛЯНДИЯ)			
		<input type="text"/>	
CAN ICES-002 / NMB-002		Тип: СНЕГОХОД	СДЕЛАНО В ФИНЛЯНДИИ / MADE IN FINLAND

520002617revA_RU

ДЛЯ РЫНКА СЕВЕРНОЙ АМЕРИКИ



ДЛЯ ЕВРОПЕЙСКОГО РЫНКА:

Идентификационные номера снегохода

Для облегчения идентификации на раму и двигатель снегохода нанесены серийные номера. Эти номера вам понадобятся при наступлении гарантийного случая или в случае хищения снегохода. Идентификационные номера необходимы уполномоченному дилеру снегоходов BRP для правильного оформления гарантийной заявки. Компания BRP настоятельно рекомендует вам записать все идентификационные номера и предоставить их вашей страховой компании.

Идентификационный номер транспортного средства (VIN)

Данный идентификационный номер размещен на наклейке с описанием снегохода. Обратитесь к предыдущей главе. Также он нанесен на туннель рядом с наклейкой с описанием снегохода.

Номер модели и модельный год включены в идентификационный номер транспортного средства. Обратитесь к иллюстрации.

2BP	S	LSAB	9	A	V	000001
2BP = Канада YH2 = Финляндия		Номер модели				Серийный номер

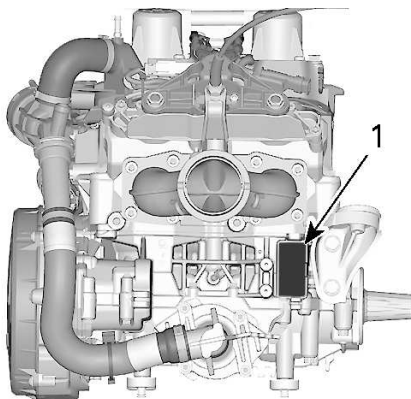
S = Ski-Doo
L = Lynx

Цифровой или
буквенный

Завод
V = Валькур
R = Рованиеми

Модельный год: P = 2023
Q = 2024
R = 2025 и т. д.

Расположение идентификационного номера двигателя



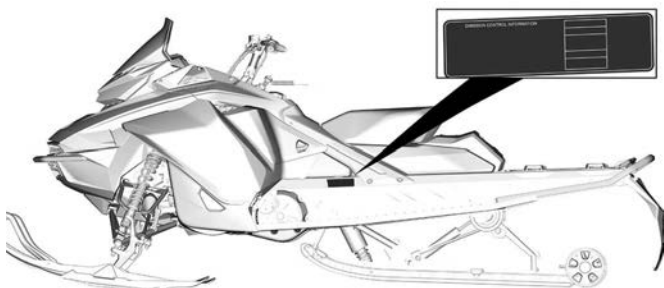
1. Идентификационный номер двигателя

ТАБЛИЧКИ СООТВЕТСТВИЯ

Табличка соответствия нормам Агентства по защите окружающей среды

 <p>ИНФОРМАЦИЯ О СНИЖЕНИИ ТОКСИЧНОСТИ ЭТО ТРАНСПОРТНОЕ СРЕДСТВО СЕРТИФИЦИРОВАНО ДЛЯ РАБОТЫ НА НЕЭТИЛИРОВАННОМ БЕНЗИНЕ И СООТВЕТСТВУЕТ ТРЕБОВАНИЯМ УПРАВЛЕНИЯ ПО ОХРАНЕ ОКРУЖАЮЩЕЙ СРЕДЫ США В ОТНОШЕНИИ ДВИГАТЕЛЕЙ СНЕГОХОДОВ С ИСКРОВОЙ СИСТЕМОЙ ЗАЖИГАНИЯ.</p> <p>EMISSION CONTROL INFORMATION THIS VEHICLE IS CERTIFIED TO OPERATE ON UNLEADED GASOLINE AND MEETS U.S. EPA REGULATIONS FOR SNOWMOBILE SI ENGINES.</p> <p>СМ. УКАЗАНИЯ ПО ТЕХНИЧЕСКОМУ ОБСЛУЖИВАНИЮ В РУКОВОДСТВЕ ПО ЭКСПЛУАТАЦИИ SEE OPERATOR'S GUIDE FOR MAINTENANCE SPECIFICATIONS</p> <p>BOMBARDIER RECREATIONAL PRODUCTS INC.</p>	 <p>EC 121</p>	Семейство двигателей / Engine Family	11422 RU
		Семейство проницаемости / Permeation Family	
		Допустимый уровень выброса отработанных газов для семейства / FEL	
		Рабочий объем двигателя / Engine displacement	
Система контроля выброса отработанных газов / Exhaust emission control system			

ТАБЛИЧКА СООТВЕТСТВИЯ НОРМАМ АГЕНТСТВА ПО ЗАЩИТЕ ОКРУЖАЮЩЕЙ СРЕДЫ



ТИПОВОЙ ВАРИАНТ

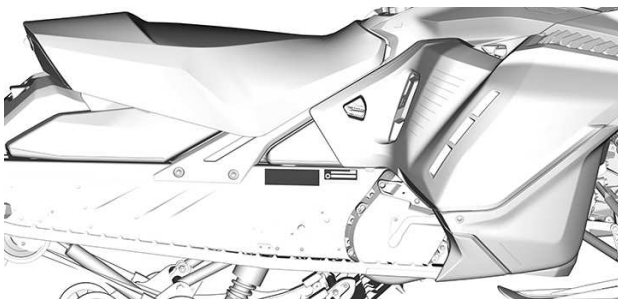
Табличка соответствия требованиям Комитета по безопасности и сертификации снегоходов

Стандарты безопасности снегоходов приняты Комитетом по безопасности и сертификации снегоходов, участником которого является и компания BRP. Проверить, соответствует ли ваш снегоход этим стандартам, можно обратившись к табличке, размещенной на правом вертикальном элементе снегохода.

Данная табличка означает, что независимая лаборатория признала снегоход соответствующим требованиям Комитета.

<p>ЭТА МОДЕЛЬ БЫЛА ОЦЕНЕНА НЕЗАВИСИМОЙ ИСПЫТАТЕЛЬНОЙ ЛАБОРАТОРИЕЙ, И ОНА СООТВЕТСТВУЕТ ВСЕМ СТАНДАРТАМ БЕЗОПАСНОСТИ SSCC, ДЕЙСТВУЮЩИМ НА ДАТУ ЕЕ ИЗГОТОВЛЕНИЯ.</p> <p>ПРИ ПОДДЕРЖКЕ КОМИТЕТА ПО БЕЗОПАСНОСТИ И СЕРТИФИКАЦИИ СНЕГОХОДОВ (SSCC, SNOWMOBILE SAFETY AND CERTIFICATION COMMITTEE INC.)</p>	<p>СЕРТИФИЦИРОВАНО</p> <p>PRINTED IN U.S.A.</p>  <p>CERTIFIED</p>	<p>THIS MODEL HAS BEEN EVALUATED BY AN INDEPENDENT TESTING LABORATORY AND IT MEETS ALL SSCC SAFETY STANDARDS IN EFFECT ON THE DATE OF ITS MANUFACTURE.</p> <p>SPONSORED BY THE SNOWMOBILE SAFETY AND CERTIFICATION COMMITTEE, INC.</p>
<p>A00A1M</p>		

ТАБЛИЧКА СООТВЕТСТВИЯ ТРЕБОВАНИЯМ КОМИТЕТА ПО БЕЗОПАСНОСТИ И СЕРТИФИКАЦИИ СНЕГОХОДОВ

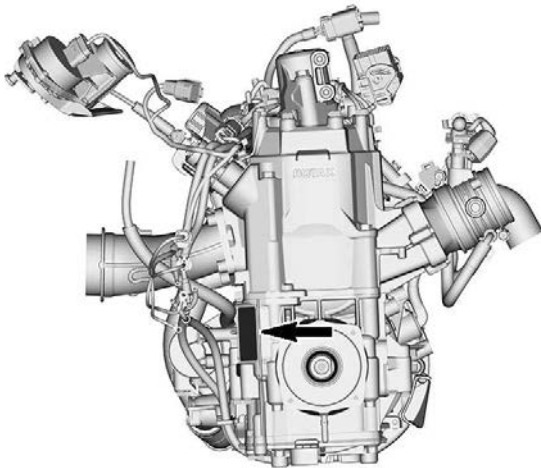


ТИПОВОЙ ВАРИАНТ

Правило (ЕС) 2016/1628 распространяется на внедорожные транспортные средства

10559_RU	Rotax NRSC H CO ₂ г/кВт·ч: ####
	# M#####
	Дата выпуска: MM-ГГ
	Тип семейства: #####
	e13 SMB/P V-####

ТИПОВОЙ ВАРИАНТ – ИДЕНТИФИКАЦИОННАЯ НАКЛЕЙКА СОГЛАСНО ТРЕБОВАНИЯМ NRMM



ТИПОВОЙ ВАРИАНТ

ШУМОВОЕ ИЗЛУЧЕНИЕ И ВИБРАЦИОННЫЕ ВОЗДЕЙСТВИЯ

МОДЕЛЬ		850 E-TEC
ШУМОВОЕ ИЗЛУЧЕНИЕ И ВИБРАЦИОННЫЕ ВОЗДЕЙСТВИЯ ¹		
Шум	Уровень звуковой мощности (L_{WA})	103,3 дБ (допустимое отклонение (K_{wa}) 3 дБ)
	Звуковое давление (L_{pA})	92 дБ (допустимое отклонение (K_{pA}) 3 дБ)
Вибрация	Система кисть – рука	$<2,5 \text{ м/с}^2$
	На все тело, через сиденье	$<0,5 \text{ м/с}^2$
<p>¹: Величины шумового давления и вибраций измеряются в соответствии с Приложениями А и В регламента ISMA 1 на снеговой или травяной поверхности на нейтральной передаче или без ремня.</p>		

ДЕКЛАРАЦИЯ СООТВЕТСТВИЯ ЕС



565 de la Montagne Street
Valcourt (Quebec) J0E 2L0
Canada
www.brp.com

Декларация соответствия ЕС

Авторизованный представитель: BRP Europe N.V., Skaldenstraat 125, Gent, Belgium (Бельгия), 9042

Настоящая декларация соответствия выпущена под исключительную ответственность производителя.

Нижеподписавшийся представитель производителя настоящим заявляет, что **снегоходы 2023** модельного года под коммерческим названием **Ski-Doo**, отмеченные знаком **CE** и содержащие 17-значный индивидуальный номер транспортного средства (VIN-номер) в формате **2BPSxxxxxPVxxxxxx** или **YH2SxxxxxPRxxxxxx** удовлетворяют требованиям всех соответствующих положений следующих директив и нормативов:

Директива по машинному оборудованию 2006/42/EC с поправками до норм. 2019/1243/EC	ISO 12100:2010
Норматив (ЕС) для внедорожного передвижного машинного оборудования (NRMM) 2016/1628 в отношении газообразных загрязняющих веществ	Категория SMB, Пределы выбросов Stage V
Директива об электромагнитной совместимости (ЗМС) 2014/30/EC с исправлениями вплоть до и включая норм. (EC) 2018/1139	CISPR 12:2007/A1:2009 и IEC 61000-6-1:2005 или UN R10.04 или более поздняя редакция
Директива по аккумуляторам 2006/66/EC с исправлениями вплоть до и включая Директиву (EU) 2018/849	EN 50342-7:2015
Директива по радиооборудованию (RED) 2014/53/EU с исправлениями вплоть до и включая норм. 2018/1139	IEC 62368-1:2014 CISPR 25:2016 ISO 11452-2:2004 ETSI EN 300 330 V2.1.1:2017

Dominic Tessier

Dominic Tessier 28 Feb 2022 13:02 EST

Dominic Tessier, технический директор, проектирование транспортных средств, Ski-Doo Bombardier Recreational Products Inc.

Valcourt, QC, Canada (Канада)

28 февраля 2022 г.

ski-doo LYNX SEV-DOO EVINRUDE ROTAX CAN-AM

ЗАЯВЛЕНИЕ О СООТВЕТСТВИИ, ВЕЛИКОБРИТАНИЯ



BRP Finland Oy
PL 9040 (Isosavantie 7)
FI-96101 Rovaniemi, Finland
T 358 40 800 7700
F 358 16 318 114
www.brp.com

Заявление о соответствии, Великобритания

Авторизованный представитель: BRP Recreational Products UK Ltd., Castle Chambers, 43 Castle Street, Liverpool, L2 9SH

Настоящая декларация соответствия выпущена под исключительную ответственность производителя.

Нижеподписавшийся представитель производителя настоящим заявляет, что **снегоходы 2023** модельного года под коммерческим названием **Ski-Doo**, отмеченные знаком ^{UK}CE и содержащие 17-значный индивидуальный номер транспортного средства (VIN-номер) в формате **2BPSxxxxxPVxxxxxx** или **YH2SxxxxxPRxxxxxx** удовлетворяют требованиям всех соответствующих положений следующих законодательных актов и нормативов Великобритании:

Правила поставки оборудования (безопасность) от 2008 г., Законодательный акт Великобритании 2008/1597 с исправлениями вплоть до и включая SI 2020/1112	ISO 12100:2010
Правила для внедорожной мобильной техники (одобрение типа и выбросы газообразных и твердых загрязнителей) 2018, UK SI 2018/764 с исправлениями вплоть до и включая SI 2020/1393	Категория SMB, Пределы выбросов Stage V
Правила электромагнитной совместимости 2016 г., UK SI 2016/1091 с исправлениями вплоть до и включая SI 2020/1112	CISPR 12:2007/A1:2009 и IEC 61000-6-1:2005 или UN R10.04 или более поздняя редакция
Положения о батареях и аккумуляторах (размещение на рынке) 2008 г., UK SI 2008/2164 с исправлениями вплоть до и включая UK SI 2020/904	EN 50342-7:2015
Регламент радиооборудования 2017 г., UK SI 2017/1206 с исправлениями вплоть до и включая SI 2020/1112	IEC 62368-1:2014 CISPR 25:2016 ISO 11452-2:2004 ETSI EN 300 330 V2.1.1:2017

Dominic Tessier
Signature of Dominic Tessier

Dominic Tessier, технический директор, проектирование транспортных средств, Ski-Doo Bombardier Recreational Products Inc.

Valcourt, QC, Canada (Канада)

28 февраля 2022 г.

ski-doo LYNX SEVADOO EVIRUDE ROTAX CAN-AM

**ДЕКЛАРАЦИЯ О СООТВЕТСТВИИ НОРМАМ
ЕВРАЗЭС**

**Зарезервировано для декларации
соответствия нормам ЕВРАЗЭС**

Пометить, где применимо

ДВИГАТЕЛИ, СЕРТИФИЦИРОВАННЫЕ ЕРА

Информация о выбросах двигателя

Ответственность производителя

Производители двигателей для снегоходов обязаны сообщать сведения о выделении продуктов сгорания двигателями каждого мощностного класса. Кроме того, все двигатели должны пройти сертификацию в Агентстве по охране окружающей среды (ЕРА). Во время производства на каждый снегоход должна быть нанесена табличка с технической характеристикой двигателя и информацией о уровне вредных выбросов.

Ответственность дилера

При проведении технического обслуживания снегоходов BRP, имеющих информационную табличку о уровне вредных выбросов, все регулировки должны соответствовать спецификации завода-изготовителя.

Любая замена детали или ремонт должны производиться таким образом, чтобы уровень вредных выбросов оставался в допустимых пределах, указанных в сертификате.

Дилеры не могут вносить изменения в конструкцию двигателя, которые влияют на мощность или приводят к превышению уровня вредных веществ отработанных газов.

Исключения подразумевают установленные производителем изменения, например, регулировки, связанные с высотными условиями эксплуатации.

Ответственность владельца

Для поддержания установленного уровня вредных выбросов владелец/водитель должны соблюдать график проведения технического обслуживания двигателя.

Владелец/водитель не должны вносить и позволять кому-либо вносить такие изменения в конструкцию двигателя, которые влияют на мощность или приводят к превышению уровня вредных выбросов.

Нормы выбросов вредных веществ ЕРА

Все снегоходы BRP, произведенные BRP, сертифицированы ЕРА как соответствующие требованиям положения о контроле вредных выбросов новых двигателей снегоходов. Эта сертификация действительна при определенных регулировках, установленных на заводе в качестве стандартных. По этой причине описанные заводом процедуры обслуживания должны строго соблюдаться и регулировки должны быть, по-возможности, возвращены к первоначальному состоянию.

Информация, приведенная выше, носит общий характер и не является полным перечнем правил и норм, которые входят в требования ЕРА к вредным выбросам двигателей снегоходов. За более подробной информацией обращайтесь:

По почте:

U.S. Environmental Protection Agency
Certification Division
Gasoline Engine Compliance Center
2000 Traverwood Drive
Ann Arbor MI 48105
USA

ИНТЕРНЕТ-САЙТ:

www.epa.gov/otaq/

РАДИОСИСТЕМА ЗАЩИТЫ С ЦИФРОВЫМ КОДИРОВАНИЕМ (РЧ-КЛЮЧ D.E.S.S.)

Данное устройство соответствует Разделу 15 Тома 47 Свода федеральных нормативных актов США и лицензионным исключениям из Технических требований к радиоаппаратуре Министерства промышленности Канады.

Эксплуатация устройства предусматривает наличие следующих условий: (1) данное устройство не может являться источником помех, но (2) может быть подвержено любым помехам, в том числе тем, что могут привести к нежелательной работе устройства.

Любое изменение или модификация оборудования, которая однозначно не одобрена стороной, несущей ответственность за соответствие оборудования техническим стандартам, аннулирует право пользователя эксплуатировать данное оборудование.

Регистрационный номер Министерства промышленности Канады: 12006A-1001002222

Идентификационный номер Федеральной комиссии по связи США: 2ACER-1001002222

Мы, как сторона ответственная за обеспечение соответствия устройства нормативным требованиям, заявляем, что обеспечение соответствия положениям директивы Совета Европы 2014/53/EU является нашей исключительной обязанностью. Директива предусматривает обеспечение соответствия как основным, так и любым релевантным требованиям. Изделие соответствует требованиям следующих директив, гармонизированных стандартов и нормативов:

Директива по радиооборудованию (RED) 2014/53/EU и гармонизированные стандарты:

IEC 62368-1:2014, CISPR 25:2016, ISO 11452-2:2004, ETSI EN 300 330 V2.1.1:2017

Нормативно-правовой акт по радио оборудованию 2017/1206 и соответствующие стандарты:

IEC 62368-1:2014, CISPR 25:2016, ISO 11452-2:2004, ETSI EN 300 330 V2.1.1:2017

НОРМАТИВНАЯ ИНФОРМАЦИЯ В ОТНОШЕНИИ МНОГОФУНКЦИОНАЛЬНОЙ ПРИБОРНОЙ ПАНЕЛИ

Техническая информация

Передатчик:

- Рабочий диапазон частот ВТ: 2402 — 2480 МГц
- Версия ВТ: 5,0
- Максимальная передаваемая мощность ВТ: +8 дБ/м

Производитель и адрес

Изготовитель:

- Enovation Controls LLC

Адрес:

- 5311 S 122nd E. Ave. Талса,
штат Оклахома 74146,
США

Для отображения нормативной информации на цифровом дисплее транспортного средства: В меню приложения перейдите в «Настройки» / «Основные» / «О программе».

США и Канада

Данное устройство соответствует Разделу 15 Тома 47 Свода федеральных нормативных актов США и лицензионным исключениям из Технических требований к радиоаппаратуре Министерства промышленности Канады. Эксплуатация допускается при соблюдении следующих двух условий:

- (1) данное устройство не может являться источником помех, но
- (2) может быть подвержено любым помехам, в том числе тем, что могут привести к нежелательной работе устройства.

Le présent appareil est conforme aux CNR d'Industrie Canada applicables aux appareils radio exempts de licence. L'exploitation est autorisée aux deux conditions suivantes:

- (1) l'appareil ne doit pas produire de brouillage, et
- (2) l'utilisateur de l'appareil doit accepter tout brouillage radioélectrique subi, même si le brouillage est susceptible d'en compromettre le fonctionnement.

Изменения или модификации, явно не утвержденные стороной, отвечающей за обеспечение соответствия нормативным требованиям, могут привести к потере владельцем права на дальнейшую эксплуатацию оборудования.

IC: 3147A-BT850

Идентификационный номер Федеральной комиссии по связи США: SQGBT850

**НОРМАТИВНАЯ ИНФОРМАЦИЯ В ОТНОШЕНИИ
МНОГОФУНКЦИОНАЛЬНОЙ ПРИБОРНОЙ ПАНЕЛИ**

Радиочастотное излучение:

- Оборудование соответствует ограничениям радиочастотного излучения FCC, установленным для неконтролируемой среды.
- Данное оборудование разрешается устанавливать и эксплуатировать на расстоянии не меньше 20 см от человека.
- Антенну, используемую для этого передатчика, запрещается устанавливать или эксплуатировать с любыми другими антеннами или передатчиками.

Япония

Данное устройство признано соответствующим закону Японии о радиооборудовании (電波法) и закону Японии о деловых телекоммуникациях (電気通信事業法). Данное устройство запрещено модифицировать (в противном случае присвоенный индекс стандарта станет недействительным).

Европа

Декларация соответствия

Упрощенная декларация соответствия ЕС в соответствии с директивой по радиооборудованию 2014/53/ЕС.



НОРМАТИВНАЯ ИНФОРМАЦИЯ В ОТНОШЕНИИ МНОГОФУНКЦИОНАЛЬНОЙ ПРИБОРНОЙ ПАНЕЛИ

DE

Hiermit erklärt Enovation Controls LLC, dass der Funkanlagentyp OD1025-01 der Richtlinie 2014/53/EU entspricht. Der vollständige Text der EU-Konformitätserklärung ist unter der folgenden Internetadresse verfügbar: <https://www.brp.com/en/sustainability/product-responsibility.html>

FR

Le soussigné, Enovation Controls LLC, déclare que l'équipement radioélectrique du type OD1025-01 est conforme à la directive 2014/53/UE. Le texte complet de la déclaration UE de conformité est disponible à l'adresse internet suivante: <https://www.brp.com/en/sustainability/product-responsibility.html>

BG

С настоящото Enovation Controls LLC декларира, че този тип радиосъоръжение OD1025-01 е в съответствие с Директива 2014/53/ЕС.

Цялостният текст на ЕС декларацията за съответствие може да се намери на следния интернет адрес: <https://www.brp.com/en/sustainability/product-responsibility.html>

EL

Με την παρούσα ο/η Enovation Controls LLC, δηλώνει ότι ο ραδιοεξοπλισμός OD1025-01 πληροί την οδηγία 2014/53/ΕΕ. Το πλήρες κείμενο της δήλωσης συμμόρφωσης ΕΕ διατίθεται στην ακόλουθη ιστοσελίδα στο διαδίκτυο: <https://www.brp.com/en/sustainability/product-responsibility.html>

CS

Tímto Enovation Controls LLC prohlašuje, že typ rádiového zařízení OD1025-01 je v souladu se směrnicí 2014/53/EU. Úplné znění EU prohlášení o shodě je k dispozici na této internetové adrese:

<https://www.brp.com/en/sustainability/product-responsibility.html>

DA

Hermed erklærer Enovation Controls LLC, at radioudstyretypen OD1025-01 er i overensstemmelse med direktiv 2014/53/EU.

EU-overensstemmelseserklæringens fulde tekst kan findes på følgende internetadresse:

<https://www.brp.com/en/sustainability/product-responsibility.html>

ET

Käesolevaga deklareerib Enovation Controls LLC, et käesolev raadioseadme tüüp OD1025-01 vastab direktiivi 2014/53/EL nõuetele.

El'i vastavusdeklaratsiooni täielik tekst on kättesaadav järgmisel internetiaadressil:

<https://www.brp.com/en/sustainability/product-responsibility.html>

ES

Por la presente, Enovation Controls LLC declara que el tipo de equipo radioeléctrico OD1025-01 es conforme con la Directiva 2014/53/UE.

El texto completo de la declaración UE de conformidad está disponible en la dirección Internet siguiente:

<https://www.brp.com/en/sustainability/product-responsibility.html>

FI

Enovation Controls LLC vakuuttaa, että radiolaitetyypin OD1025-01 on direktiivin 2014/53/EU mukainen. EU-vaatimustenmukaisuusvakuutuksen täysimittainen teksti on saatavilla seuraavassa internetosoitteessa: <https://www.brp.com/en/sustainability/product-responsibility.html>

EN

Hereby, Enovation Controls LLC declares that the radio equipment type OD1025-01 is in compliance with Directive 2014/53/EU. The full text of the EU declaration of conformity is available at the following internet address: <https://www.brp.com/en/sustainability/product-responsibility.html>

HR

Enovation Controls LLC ovime izjavljuje da je radijska oprema tipa OD1025-01 u skladu s Direktivom 2014/53/EU. Cjeloviti tekst EU izjave o sukladnosti dostupan je na sljedećoj internetskoj adresi:

<https://www.brp.com/en/sustainability/product-responsibility.html>

HU

Enovation Controls LLC igazolja, hogy a OD1025-01 típusú rádióberendezés megfelel a 2014/53/EU irányelvnek. Az EU-megfelelőségi nyilatkozat teljes szövege elérhető a következő internetes címen:

<https://www.brp.com/en/sustainability/product-responsibility.html>

IT

Il fabbricante, Enovation Controls LLC, dichiara che il tipo di apparecchiatura radio OD1025-01 è conforme alla direttiva 2014/53/UE.

Il testo completo della dichiarazione di conformità UE è disponibile al seguente indirizzo Internet:

<https://www.brp.com/en/sustainability/product-responsibility.html>

НОРМАТИВНАЯ ИНФОРМАЦИЯ В ОТНОШЕНИИ МНОГОФУНКЦИОНАЛЬНОЙ ПРИБОРНОЙ ПАНЕЛИ

LT
Aš, Enovation Controls LLC, patvirtinu, kad radijo įrenginių tipas OD1025-01 atitinka Direktyvą 2014/53/ES.
Visas ES atitikties deklaracijos tekstas prieinamas šiuo interneto adresu:
<https://www.brp.com/en/sustainability/product-responsibility.html>

LV
Ar šo Enovation Controls LLC deklarē, ka radioiekārta OD1025-01 atbilst Direktīvai 2014/53/EŠ.

Pilns ES atbilstības deklarācijas teksts ir pieejams šādā interneta vietnē:
<https://www.brp.com/en/sustainability/product-responsibility.html>

MT
B'dan, Enovation Controls LLC, niddikjara li dan it-tip ta' taghmir tar-radju OD1025-01 huwa konformi mad-Direttiva 2014/53/UE. It-test kollu tad-dikjarazzjoni ta' konformità tal-UE huwa disponibbli f'dan l-indirizz tal-Internet li ġej:
<https://www.brp.com/en/sustainability/product-responsibility.html>

NL
Hierbij verklaar ik, Enovation Controls LLC, dat het type radioapparaatuur OD1025-01 conform is met Richtlijn 2014/53/EU.

De volledige tekst van de EU-conformiteitsverklaring kan worden geraadpleegd op het volgende internetadres:
<https://www.brp.com/en/sustainability/product-responsibility.html>

PL
Enovation Controls LLC niniejszym oświadcza, że typ urządzenia radiowego OD1025-01 jest zgodny z dyrektywą 2014/53/UE. Pełny tekst deklaracji zgodności UE jest dostępny pod następującym adresem internetowym:
<https://www.brp.com/en/sustainability/product-responsibility.html>

PT
O(a) abaixo assinado(a) Enovation Controls LLC declara que o presente tipo de equipamento de rádio OD1025-01 está em conformidade com a Diretiva 2014/53/UE.

O texto integral da declaração de conformidade está disponível no seguinte endereço de Internet:
<https://www.brp.com/en/sustainability/product-responsibility.html>

RO
Prin prezenta, Enovation Controls LLC declară că tipul de echipamente radio OD1025-01 este în conformitate cu Directiva 2014/53/UE. Textul integral al declarației UE de conformitate este disponibil la următoarea adresă internet:
<https://www.brp.com/en/sustainability/product-responsibility.html>

SV
Härmed försäkras Enovation Controls LLC att denna typ av radioutrustning OD1025-01 överensstämmer med direktiv 2014/53/UE. Den fullständiga texten till EU-försäkran om överensstämmelse finns på följande webbadress:
<https://www.brp.com/en/sustainability/product-responsibility.html>

SL
Enovation Controls LLC potrjuje, da je tip radijske opreme OD1025-01 skladen z Direktivo 2014/53/UE.

Celotno besedilo izjave EU o skladnosti je na voljo na naslednjem spletnem naslovu:
<https://www.brp.com/en/sustainability/product-responsibility.html>

SK
Enovation Controls LLC týmto vyhlasuje, že rádiové zariadenie typu OD1025-01 je v súlade so smernicou 2014/53/EÚ. Úplné EÚ vyhlásenie o zhode je k dispozícii na tejto internetovej adrese:
<https://www.brp.com/en/sustainability/product-responsibility.html>

IS
Enovation Controls LLC lýsir því hér með yfir að þráðlausir fjarskiptabúnaðurinn OD1025-01 er í samræmi við tilskipun 2014/53/ESB. Östyttan texta ESB-samræmisyfirlýsingarinnar er að finna á veffanginu:
<https://www.brp.com/en/sustainability/product-responsibility.html>

Liechtenstein
Hiermit erklärt Enovation Controls LLC, dass der Funkanagentyp OD1025-01 der Richtlinie 2014/53/EU entspricht.

Der vollständige Text der EU-Konformitätserklärung ist unter der folgenden Internetadresse verfügbar:
<https://www.brp.com/en/sustainability/product-responsibility.html>

NO
Hermed erklærer Enovation Controls LLC at radioutstyrstypen OD1025-01 er i samsvar med direktiv 2014/53/EU.

Hele teksten i EU-samsvarserklæringen finnes på følgende internetadresse:
<https://www.brp.com/en/sustainability/product-responsibility.html>

RU
Компания Enovation Controls LLC настоящим заявляет, что радиотехническое оборудование категории OD1025-01 отвечает требованиям Директивы 2014/53/ЕУ.

Полный текст декларации соответствия ЕС доступен на сайте
<https://www.brp.com/en/sustainability/product-responsibility.html>

ТЕХНИЧЕСКИЕ ХАРАКТЕРИСТИКИ

ДВИГАТЕЛЯ

850 E-TEC

ДВИГАТЕЛЬ	850 E-TEC
Тип двигателя	Rotax 850 E-TEC, жидкостного охлаждения, лепестковые клапаны, клапана RAVE с электронным управлением
Число цилиндров	2
Диаметр цилиндра	82 мм (3,228 дюйма)
Ход поршня	80,4 мм (3,165 дюйма)
Рабочий объём	849 см ³ (51,81 (в дюймах ³))
Частота вращения коленчатого вала двигателя, на которой двигатель развивает максимальную мощность	(7900 ± 100) об/мин

СИСТЕМА ПОДАЧИ ТОПЛИВА

Система подачи топлива	Непосредственный (E-TEC) и предварительный впрыск топлива
Холостой ход (регулировка не предусмотрена)	(1200 ± 200) об/мин

ЭЛЕКТРООБОРУДОВАНИЕ		
Мощность системы освещения		30 А @ 14,5 В 1340 Вт @ 6000 об/мин
Свеча зажигания	Тип	NGK ILKR8Q7 (установочные метки на свечах и двигателе)
	Зазор ⁽¹⁾	Не регулируется 0,6–0,7 мм (0,024–0,028 (в дюймах))

СИСТЕМА СМАЗКИ			
Инжекционная система смазки			Насос системы смазки с электронным управлением
Масло	Тип ⁽²⁾	Рекомендован ное	Синтетическое масло 2Т E-TEC XPS
	Количество		3,4 л (3,6 (в квартах (жидк., (США)))

ТРАНСПОРТНОЕ СРЕДСТВО

MXZ

СИСТЕМА ОХЛАЖДЕНИЯ		
Тип охлаждающей жидкости	Рекомендованное	Охлаждающая жидкость XPS с повышенным сроком службы
	Альтернативный продукт/ При отсутствии рекомендованного продукта	Этиленгликолевый антифриз и дистиллированная вода(50%/50%) или специальная охлаждающая жидкость для алюминиевых двигателей

СИСТЕМА ПОДАЧИ ТОПЛИВА			
Топливный насос		В топливном баке, электрический	
Расход топлива	850 E-TEC	Тип	Неэтилированный бензин марки Премиум
		Октановое число	91 перекачиваемый насосом АК1 (R+M)/2 95 (RON)
Емкость топливного бака		36 л (9,5 жидк. галл. (США))	

ЭЛЕКТРООБОРУДОВАНИЕ			
Аккумуляторная батарея		12 В, 18 А•ч	
Фары	Ближний свет	2 светодиода	9 Вт
		3 светодиода	14 Вт

ЭЛЕКТРООБОРУДОВАНИЕ			
	Дальний свет	3 светодиода	14 Вт
		4 светодиода	18,5 Вт
Задний фонарь и стоп-сигнал			2,6 Вт / 139 мВт (светодиодный)
Предохранителям	F1	Аккумуляторная батарея	30 А
	F2	Задний фонарь/ Стоп-сигнал/ Вспомогательный компонент	10 А
	F3	Кластер / ЭБУ / Запуск / Соленоид стартера	10 А
	F4	Панель приборов	20 А
	F5	Фары / Вспомогательный компонент	25 А
	F6	Запуск / RER / Катушки зажигания	5 А
	F7	ПОДВЕСКА	15 А
Реле	RY1	Главное	–

ПРИВОДНАЯ СИСТЕМА — КАРТЕР ЦЕПНОЙ ПЕРЕДАЧИ			
Трансмиссионное масло	Тип	Рекомендованное	Синтетическое масло XPS для картера цепной передачи

ПРИВОДНАЯ СИСТЕМА — КАРТЕР ЦЕПНОЙ ПЕРЕДАЧИ			
		Альтернативный продукт/ При отсутствии рекомендованного продукта	Трансмиссионное масло 75W140, соответствующее спецификации API GL-5
	Объем		350 мл (12 жидк. унц. США)
Передаточное отношение цепной передачи		MXZ Blizzard	27/45
		MXZ X-RS	25/45

ПРИВОДНАЯ СИСТЕМА — ШКИВЫ			
Ведущий шкив вариатора	Тип	850 E-TEC	pDrive с регуляторами
	Обороты при зацеплении	850 E-TEC	(3200 ± 100) об/мин
Ведомый шкив	Тип	850 E-TEC	QRS-VENT+

ПРИВОДНАЯ СИСТЕМА — ГУСЕНИЦЫ			
Количество зубьев ведущей звездочки			8
Направляющая	Ширина		38 см (15 дюймов)
	Длина		326,9 см (129 дюймов)
	Высота грунтозацепа	MXZ Blizzard	31,8 мм (1,25 дюйма)
		MXZ X-RS	38 мм (1,5 дюйма)

ПРИВОДНАЯ СИСТЕМА — ГУСЕНИЦЫ		
Регулировка гусеницы	Провисание	32 мм (1,26 дюйма)
	Усилие	6,0–7,3 кгс (13–16 (в фунтах силы))

ТОРМОЗНАЯ СИСТЕМА		
Тормозная система	Тип	Цельный перфорированный диск 200 мм из углеродистой стали
Тормозная жидкость	Тип	DOT 4
	Количество	65 мл (2,2 жидк. унц. США)
Калибр		Неподвижный двойной поршень (2 x 40 мм)
Материал накладок тормозных колодок		Не содержит асбест
Минимальная толщина тормозных накладок (включая опорный диск)		5,0 мм (0,197 дюйма)
Минимально допустимая толщина тормозного диска		4,5 мм (0,117 дюйма)
Максимально допустимое коробление тормозного диска		0,25 мм (0,010 дюймов)

ПЕРЕДНЯЯ ПОДВЕСКА		
Тип подвески	Все модели	RAS X
Максимальный ход подвески	MXZ Blizzard, MXZ X-RS	265 мм (10,4 дюйма)

ПЕРЕДНЯЯ ПОДВЕСКА		
Тип амортизаторов	MXZ Blizzard	KYB Pro 36 EA-3
	MXZ X-RS	KYB Pro 40R EA-3 KYB Pro Smart-Shox (с опц.)

ЗАДНЯЯ ПОДВЕСКА		
Тип подвески	MXZ Blizzard MXZ X-RS	rMotion-X
Макс. ход подвески Измеряется на заднем рычаге	MXZ Blizzard MXZ X-RS	292 мм (11,5 дюйма)
Тип амортизатора (центральный)	MXZ Blizzard	HPG Plus
	MXZ X-RS	KYB Pro 40 EA-3
Тип амортизатора (задний)	MXZ Blizzard	KYB Pro 36 EA-3
	MXZ X-RS	KYB PRO 40 EA-3

МАССА И РАЗМЕРЫ		
«Сухая» масса	MXZ Blizzard	218 кг (480 фунта)
	MXZ X-RS	223,6 кг (493 фунта)
Общая длина		292,5 см (115,2 дюймов)
Общая ширина	MXZ Blizzard MXZ X-RS	От 120,9 см (47,6 дюймов) до 125,5 см (49,4 дюймов)

МАССА И РАЗМЕРЫ	
Общая высота	126,7 см (49,9 дюймов)
Лыжная колея, мм	109,2 см (43 дюйма) (регулируемый)

(1)	ВНИМАНИЕ	Не регулируйте величину межэлектродного зазора на свечах данного типа.
(2)		Для получения дополнительной информации, см. «ИНЖЕКЦИОННОЕ МАСЛО».
(3)		Подробную процедуру см. в п. <i>Проверка натяжения гусеницы раздела Операции технического обслуживания.</i>

Renegade

СИСТЕМА ОХЛАЖДЕНИЯ		
Тип охлаждающей жидкости	Рекомендованное	Охлаждающая жидкость XPS с повышенным сроком службы
	Альтернативный продукт/ При отсутствии рекомендованного продукта	Этиленгликолевый антифриз и дистиллированная вода(50%/50%) или специальная охлаждающая жидкость для алюминиевых двигателей

СИСТЕМА ПОДАЧИ ТОПЛИВА			
Топливный насос			В топливном баке, электрический
Расход топлива	850 E-TEC	Тип	Неэтилированный бензин марки Премиум
		Октановое число	91 перекачиваемый насосом AKI (R+M)/2 95 (RON)
Емкость топливного бака			36 л (9,5 жидк. галл. (США))

ЭЛЕКТРООБОРУДОВАНИЕ			
Аккумуляторная батарея			12 В, 18 А•ч
Фары	Ближний свет	2 светодиода	9 Вт
		2 светодиода	14 Вт

ЭЛЕКТРООБОРУДОВАНИЕ			
	Дальний свет	2 светодиода	14 Вт
		2 светодиода	18,5 Вт
Задний фонарь и стоп-сигнал			2,6 Вт / 139 мВт (светодиодный)
Предохранителям	F1	Аккумуляторная батарея	30 А
	F2	Задний фонарь/ Стоп-сигнал/ Вспомогательный компонент	10 А
	F3	Кластер / ЭБУ / Запуск / Соленоид стартера	10 А
	F4	Панель приборов	20 А
	F5	Фары / Вспомогательный компонент	25 А
	F6	Запуск / RER / Катушки зажигания	5 А
	F7	ПОДВЕСКА	15 А
Реле	RY1	Главное	–

ПРИВОДНАЯ СИСТЕМА — КАРТЕР ЦЕПНОЙ ПЕРЕДАЧИ			
Трансмиссионное масло	Тип	Рекомендованное	Синтетическое масло XPS для картера цепной передачи

ПРИВОДНАЯ СИСТЕМА — КАРТЕР ЦЕПНОЙ ПЕРЕДАЧИ			
		Альтернативный продукт/ При отсутствии рекомендованного продукта	Трансмиссионное масло 75W140, соответствующее спецификации API GL-5
	Объем		350 мл (12 жидк. унц. США)
Передаточное отношение цепной передачи		Renegade Adrenaline Renegade X Renegade X-RS (Канада/США)	25/45
		Renegade X-RS (Европа)	23/45

ПРИВОДНАЯ СИСТЕМА — ШКИВЫ			
Ведущий шкив вариатора	Тип	850 E-TEC	pDrive с регуляторами
	Обороты при зацеплении	850 E-TEC	(2900 ± 100) об/мин
Ведомый шкив	Тип	850 E-TEC	QRS Vent

ПРИВОДНАЯ СИСТЕМА — ГУСЕНИЦЫ			
Количество зубьев ведущей звездочки			8
Направляющая	Ширина	Все модели	38 см (15 дюймов)
	Длина	Все модели	348,7 см (137 дюймов)

ПРИВОДНАЯ СИСТЕМА — ГУСЕНИЦЫ			
	Высота грунтоза цепы	Renegade Adrenaline,	31,8 мм (1,25 дюйма)
		Renegade X Renegade X-RS	31,8 мм (1,25 дюйма) или 38 мм (1,5 дюйма)
Регулировка гусеницы 3		Провисание	32 мм (1,26 дюйма)
		Усилие	6,0–7,3 кгс (13–16 (в фунтах силы))

ТОРМОЗНАЯ СИСТЕМА		
Тормозная система	Тип	Цельный перфорированный диск 200 мм из углеродистой стали
Тормозная жидкость	Тип	DOT 4
	Количество	65 мл (2,2 жидк. унц. США)
Калибр		Неподвижный двойной поршень (2 x 40 мм)
Материал накладок тормозных колодок		Не содержит асбест
Минимальная толщина тормозных накладок (включая опорный диск)		5,0 мм (0,197 дюйма)
Минимально допустимая толщина тормозного диска		4,5 мм (0,117 дюйма)
Максимально допустимое коробление тормозного диска		0,25 мм (0,010 дюймов)

ПЕРЕДНЯЯ ПОДВЕСКА		
Тип подвески	Все модели	RAS X
Максимальный ход подвески	Renegade Adrenaline	235 мм (9,3 дюйма)
	Renegade X	243 мм (9,6 дюйма)
	Renegade X-RS	265 мм (10,4 дюйма)
Тип амортизаторов	Renegade Adrenaline	HPG
	Renegade X	HPG Plus
	Renegade X-RS	KYB Pro 36 EA-3 KYB Pro Smart-Shox (с опц.)

ЗАДНЯЯ ПОДВЕСКА		
Тип подвески	Renegade Adrenaline Renegade X Renegade X-RS	rMotion-X
Макс. ход подвески Измеряется на заднем рычаге	Renegade Adrenaline Renegade X Renegade X-RS Comp	292 мм (11,5 дюйма)
Тип амортизатора (центральный)	Renegade Adrenaline	HPG
	Renegade X	HPG Plus
	Renegade X-RS	KYB Pro 40 EA-3

ЗАДНЯЯ ПОДВЕСКА		
Тип амортизатора (задний)	Renegade Adrenaline	HPG
	Renegade X	КYB Pro 36 EA-3
	Renegade X-RS	КYB Pro 40 EA-3 КYB Pro Smart-Shox (с опц.)

МАССА И РАЗМЕРЫ		
«Сухая» масса	Renegade Adrenaline Renegade X	220 кг (486 фунта)
	Renegade X-RS	225 кг (496 фунта)
Общая длина	Все модели	303,8 см (119,6 дюймов)
Общая ширина	Renegade Adrenaline	121,7 см (47,9 дюймов)
	Renegade X Renegade X-RS	От 120,9 см (47,6 дюймов) до 125,5 см (49,4 дюймов)
Общая высота	Renegade Adrenaline Renegade X Renegade X-RS	126,7 см (49,9 дюймов)
Лыжная колея, мм	Renegade Adrenaline Renegade X	109,0 см (43 дюймов)
	Renegade X-RS	109,2 см (43 дюймов)

- | | | |
|-----|---|--|
| (1) | ВНИМАНИЕ | Не регулируйте величину межэлектродного зазора на свечах данного типа. |
| (2) | Для получения дополнительной информации, см. «ИНЖЕКЦИОННОЕ МАСЛО». | |
| (3) | Подробную процедуру см. в п. <i>Проверка натяжения гусеницы</i> раздела <i>Операции технического обслуживания</i> . | |

**ПОИСК И
УСТРАНЕНИЕ
НЕИСПРАВНОС-
ТЕЙ**

РЕКОМЕНДАЦИИ ПО УСТРАНЕНИЮ НЕИСПРАВНОСТЕЙ

ЭЛЕКТРИЧЕСКИЙ СТАРТЕР НЕ РАБОТАЕТ

- 1. Выключатель аварийной остановки двигателя находится в положении ВЫКЛ или колпачок шнура безопасности не установлен на выключатель двигателя.**
 - *Переведите выключатель аварийной остановки двигателя в положение ВКЛ и установите колпачок шнура безопасности на выключатель двигателя.*
- 2. При запуске двигателя задействован рычаг управления дроссельной заслонкой.**
 - *При запуске двигателя не нажимайте рычаг управления дроссельной заслонкой.*

КОЛЕНЧАТЫЙ ВАЛ ДВИГАТЕЛЯ ПРОВОРАЧИВАЕТСЯ, НО ДВИГАТЕЛЬ НЕ ЗАПУСКАЕТСЯ

- 1. В двигатель не поступает топливо.**
 - *Проверьте уровень топлива в топливном баке и при необходимости долейте.*
- 2. Слишком низкое напряжение в системе.**
 - *Обратитесь к авторизованному дилеру снегоходов BRP.*

**ЧАСТОТА ВРАЩЕНИЯ КОЛЕНЧАТОГО ВАЛА ДВИГАТЕЛЯ
НЕДОСТАТОЧНА ДЛЯ ВКЛЮЧЕНИЯ СЦЕПЛЕНИЯ**

1. Системе D.E.S.S. не удается распознать установленный ключ. Мигает контрольная лампа D.E.S.S. (медленные повторяющиеся звуковые сигналы).
 - *Правильно установите колпачок шнура безопасности на выключатель двигателя.*
2. Система D.E.S.S. считывает код ключа отличный от запрограммированного. Быстро мигает контрольная лампа D.E.S.S. (быстрые короткие повторяющиеся звуковые сигналы).
 - *Установите колпачок шнура безопасности с ключом, запрограммированным для данного снегохода.*
3. Система ECM не распознает ключ D.E.S.S.
 - *Обратитесь к авторизованному дилеру снегоходов BRP.*

ПЛОХАЯ ПРИЕМИСТОСТЬ ДВИГАТЕЛЯ/ДВИГАТЕЛЬ НЕ РАЗВИВАЕТ МАКСИМАЛЬНУЮ МОЩНОСТЬ

- 1. Выполняется процедура прогрева двигателя.**
 - В течение нескольких минут двигайтесь на снегоходе с малой скоростью.
- 2. Не завершен период обкатки двигателя.**
 - Завершите период обкатки.
- 3. Ведущий и ведомый шкивы требуют обслуживания.**
 - Обратитесь к авторизованному дилеру снегоходов BRP.
- 4. Двигатель перегревается.**
 - Проверьте уровень охлаждающей жидкости, см. раздел операции технического обслуживания.
 - Проверьте чистоту теплообменников. Очистите при необходимости.
- 5. Сильный износ ремня вариатора.**
 - Уменьшение ширины ремня вариатора всего на 3 мм заметно сказывается на динамических свойствах снегохода.
 - Замените ремень вариатора.
- 6. Неправильная регулировка гусеницы.**
 - Обратитесь к разделу «ТЕХНИЧЕСКОЕ ОБСЛУЖИВАНИЕ» и/или к авторизованному дилеру Lynx для выполнения правильной регулировки гусеницы.
- 7. Неисправность клапанов регулируемой системы изменения сечения выпуска двигателей Rotax (RAVE)**
 - Обратитесь к авторизованному дилеру снегоходов BRP, в ремонтную мастерскую или к частному лицу по вашему выбору для выполнения техобслуживания, ремонта или замены.
- 8. Низкое давление топлива**
 - Обратитесь к авторизованному дилеру снегоходов BRP, в ремонтную мастерскую или к частному лицу по вашему выбору для выполнения техобслуживания, ремонта или замены.

ВОСПЛАМЕНЕНИЕ ТОПЛИВОВОЗДУШНОЙ СМЕСИ ВНЕ КАМЕРЫ СГОРАНИЯ

1. **Перегрев двигателя.**
 - См. пункт 4 раздела ПЛОХАЯ ПРИЕМИСТОСТЬ ДВИГАТЕЛЯ, ДВИГАТЕЛЬ НЕ РАЗВИВАЕТ ПОЛНУЮ МОЩНОСТЬ.
2. **Нарушен угол опережения зажигания или неполадки в системе зажигания.**
 - Обратитесь к авторизованному дилеру снегоходов BRP, в ремонтную мастерскую или к частному лицу по вашему выбору для выполнения техобслуживания, ремонта или замены.
3. **Нарушение герметичности системы выпуска.**
 - Обратитесь к авторизованному дилеру снегоходов BRP, в ремонтную мастерскую или к частному лицу по вашему выбору для выполнения техобслуживания, ремонта или замены.
4. **Низкое давление топлива**
 - Обратитесь к авторизованному дилеру снегоходов BRP, в ремонтную мастерскую или к частному лицу по вашему выбору для выполнения техобслуживания, ремонта или замены.

ПРОПУСКИ ЗАЖИГАНИЯ

1. **Вода в топливе.**
 - Опорожните топливную систему. Заправьте бак чистым топливом.
2. **Неисправность клапанов регулируемой системы изменения сечения выпуска двигателей Rotax (RAVE).**
 - Проверьте состояние системы RAVE. Обратитесь к авторизованному дилеру снегоходов BRP, в ремонтную мастерскую или к частному лицу по вашему выбору для выполнения техобслуживания, ремонта или замены.

**НЕ РАБОТАЕТ ЭЛЕКТРООБОГРЕВ РУКОЯТОК РУЛЯ/
РЫЧАГА УПРАВЛЕНИЯ ДРОССЕЛЬНОЙ ЗАСЛОНКОЙ**

- 1. Частота вращения коленчатого вала двигателя ниже необходимой**
 - Для функционирования обогрева частота вращения коленчатого вала двигателя должна превышать 2000 об/мин.

**ДВИГАТЕЛЬ ВЫКЛЮЧАЕТСЯ ПОСЛЕ РАБОТЫ НА
ХОЛОСТЫХ ОБОРОТАХ**

- 1. После продолжительной работы на холостых оборотах двигатель выключается.**
 - Не давайте двигателю работать на холостых оборотах в течение продолжительного времени. См. подраздел прогрев снегохода раздела указания по эксплуатации.

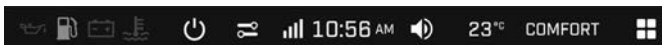
СИСТЕМА МОНИТОРИНГА

Контрольные лампы, сообщения и звуковые сигналы

Контрольные лампы на панели приборов сообщают вам о неисправности или состоянии снегохода



КОНТРОЛЬНЫЕ ЛАМПЫ – ЦИФРОВОЙ ДИСПЛЕЙ С ДИАГНОНАЛЬЮ 4,5 И 7,2 ДЮЙМА



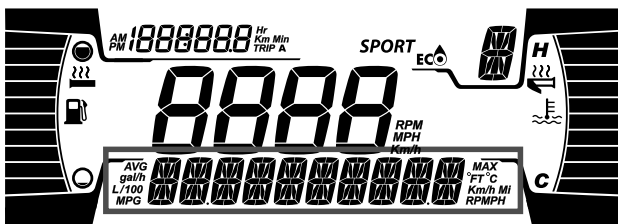
ЦИФРОВАЯ КОНТРОЛЬНАЯ ЛАМПА – ЦИФРОВОЙ ДИСПЛЕЙ С ЦВЕТНЫМ ИЗОБРАЖЕНИЕМ ДИАГОНАЛЬЮ 10,25 ДЮЙМОВ



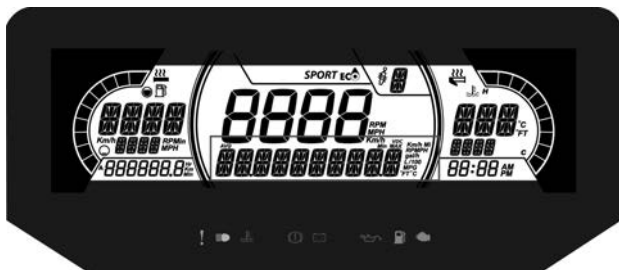
КОНТРОЛЬНЫЕ ЛАМПЫ – ЦИФРОВОЙ ДИСПЛЕЙ С ЦВЕТНЫМ ИЗОБРАЖЕНИЕМ ДИАГОНАЛЬЮ 10,25 ДЮЙМОВ

Контрольные лампы могут мигать по-одиночке или совместно друг с другом.

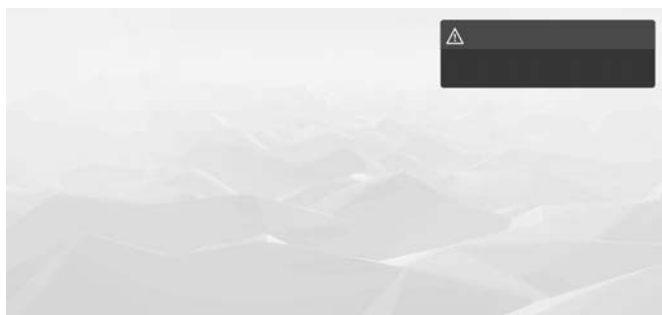
Данный нижний дисплей используется совместно с сигнальными лампами для отображения краткого описания о возникшей неисправности или текущем состоянии.



ЦИФРОВОЙ НИЖНИЙ ДИСПЛЕЙ С ДИАГОНАЛЬЮ 4,5 ДЮЙМА



ЦИФРОВОЙ НИЖНИЙ ДИСПЛЕЙ С ДИАГОНАЛЬЮ 7,2 ДЮЙМА



СЕНСОРНЫЙ ДИСПЛЕЙ С ЦВЕТНЫМ ИЗОБРАЖЕНИЕМ С ДИАГОНАЛЬЮ 10,25 ДЮЙМА

Сообщения выводятся вместе со звуковым сигналом и включением контрольных ламп (-ы).


Чтобы привлечь внимание, появляются информационные сообщения и подаются звуковые сигналы.




Обратитесь к таблице за дополнительной информацией.

ПРИМЕЧАНИЕ:

Некоторые из описанных контрольных ламп относятся не ко всем моделям.

Сигнальная лампа	Звуковой сигнал	Экран для сообщений	Описание
	1 повторяющийся долгий звуковой сигнал	<p>HIGH ENGINE TEMPERATURE (ВЫСОКАЯ ТЕМПЕРАТУРА ДВИГАТЕЛЯ)</p>	<p>Двигатель перегревается, снизьте скорость, двигайтесь по рыхлому снегу или немедленно остановите двигатель и дайте ему остыть. Проверьте уровень охлаждающей жидкости, см. раздел <i>Техобслуживание</i>. Если уровень охлаждающей жидкости в норме, а перегрев по-прежнему происходит, обратитесь к уполномоченному дилеру снегоходов BRP. В случае повторяющейся неисправности прекратите эксплуатацию двигателя.</p>
		<p>MUFFLER OVERHEAT (ПЕРЕГРЕВ ГЛУШИТЕЛЯ)</p>	<p>Снизьте скорость или остановите двигатель. Дайте двигателю остыть, после чего запустите. Если перегрев продолжается, обратитесь к уполномоченному дилеру снегоходов BRP. В случае повторяющейся неисправности прекратите</p>

Сигнальная лампа	Звуковой сигнал	Экран для сообщений	Описание
			эксплуатацию двигателя.
	1 повторяющийся долгий звуковой сигнал	<p>HIGH ENGINE TEMPERATURE (ВЫСОКАЯ ТЕМПЕРАТУРА ДВИГАТЕЛЯ)</p>	<p>Критический перегрев Немедленно остановите двигатель и дайте ему остыть. Проверьте уровень охлаждающей жидкости, см. раздел <i>Техобслуживание</i>. Если уровень охлаждающей жидкости в норме, а перегрев по-прежнему происходит, обратитесь к уполномоченному дилеру снегоходов BRP. В случае повторяющейся неисправности прекратите эксплуатацию двигателя.</p>
		<p>MUFFLER OVERHEAT (ПЕРЕГРЕВ ГЛУШИТЕЛЯ)</p>	<p>Критический перегрев Немедленно остановите двигатель и дайте ему остыть. Если перегрев продолжается,</p>
		<p>ECM OVERHEAT (ПЕРЕГРЕВ БЛОКА УПРАВЛЕНИЯ ДВИГАТЕЛЕМ)</p>	<p>обратитесь к уполномоченному дилеру снегоходов BRP. В случае повторяющейся неисправности прекратите эксплуатацию двигателя.</p>

Сигнальная лампа	Звуковой сигнал	Экран для сообщений	Описание
	—	BATT VOLT (НАПРЯЖЕНИЕ АКБ)	Недостаточный или чрезмерный заряд АКБ. Как можно скорее обратитесь к авторизованному дилеру снегоходов BRP.
	1 повторяющийся долгий звуковой сигнал	CHECK ENGINE	Неисправность двигателя, как можно скорее обратитесь к уполномоченному дилеру снегоходов BRP, в ремонтную мастерскую или к выбранному вами специалисту.
	—	—	Отображается, если тормоз включен более 15 секунд в то время, когда нажат рычаг дроссельной заслонки и транспортное средство движется со скоростью выше 5 км/ч (3 миль/ч).
—	4 коротких звуковых сигнала каждые 5 минут	KNOCK (ДЕТОНАЦИЯ)	Детонация в двигателе (в случае возникновения, частота вращения коленчатого вала ограничена). — Убедитесь, что используется рекомендованное топливо.

Сигнальная лампа	Звуковой сигнал	Экран для сообщений	Описание
			<ul style="list-style-type: none"> – Проверьте качество топлива, замените при необходимости. – Если неисправность продолжает проявляться, обратитесь к уполномоченному дилеру снегоходов BRP, в ремонтную мастерскую или к выбранному вами специалисту.
—	4коротких звуковых сигнала каждые 5 минут	REV LIMIT (ЧАСТОТА ВРАЩЕНИЯ КОЛЕНЧАТОГО ВАЛА ОГРАНИЧЕНА)	Для защиты двигателя частота вращения коленчатого вала ограничена из-за неисправности.
—	—	OVER REV (ДОСТИГНУТА МАКСИМАЛЬНАЯ ЧАСТОТА ВРАЩЕНИЯ КОЛЕНЧАТОГО ВАЛА)	Достигнута максимальная частота вращения коленчатого вала двигателя. Проверьте калибровку сцепления.
—	Быстро повторяющаяся	SHUTDOWN (ПРИНУДИТЕЛЬНОЕ ВЫКЛЮЧЕНИЕ)	Принудительная остановка двигателя в результате перегрева двигателя или

Сигнальная лампа	Звуковой сигнал	Экран для сообщений	Описание
	короткие сигналы		неисправности топливного насоса
DESS	—	—	Ключ распознан, снегоход готов к эксплуатации.
	—	WRONG KEY (НЕ ПОДХОДЯЩИЙ КЛЮЧ)	Невозможно распознать ключ (плохое соединение) Убедитесь, что ключ чист и правильно установлен.
	—	CHECK KEY (ПРОВЕРЬТЕ КЛЮЧ)	Неправильный или незапрограммированный ключ. Используйте подходящий ключ или запрограммируйте этот.
 (мигает)	—	—	Неисправность датчика уровня топлива.

Коды неисправностей

На многофункциональной панели приборов коды неисправностей могут отображаться на центральном дисплее.

Коды неисправностей можно просмотреть в меню настроек.

Обратитесь к авторизованному дилеру снегоходов BRP для получения дополнительной информации о значениях кодов неисправностей.

Эта страница намеренно оставлена пустой.

ГАРАНТИЙНЫЕ ОБЯЗАТЕЛЬСТВА

ОГРАНИЧЕННЫЕ ГАРАНТИЙНЫЕ ОБЯЗАТЕЛЬСТВА КОМПАНИИ BRP В США И КАНАДЕ: СНЕГОХОДЫ SKI-DOO® 2023

ПРЕДМЕТ ГАРАНТИЙНЫХ ОБЯЗАТЕЛЬСТВ

Компания Bombardier Recreational Products Inc. («BRP») гарантирует, что ее снегоходы Ski-Doo модельного года 2023, распространяемые уполномоченными дилерами Ski-Doo (как определено ниже) на территории Соединенных Штатов Америки («США») и Канады, не имеют дефектов с точки зрения качества материалов и изготовления в течение указанного ниже срока и на описанных ниже условиях. Настоящие ограниченные гарантийные обязательства не являются действительными в случаях: (1) снегоход эксплуатировался, в том числе и предыдущим владельцем, в гонках и других соревновательных мероприятиях, или (2) в конструкцию снегохода были внесены изменения или произведены модификации, отрицательно повлиявшие на его работу, технические характеристики и надежность, или такие изменения, которые изменили назначение снегохода.

На компоненты и дополнительное оборудование, не установленное на предприятии-изготовителе, данные ограниченные гарантийные обязательства не распространяются. Пожалуйста, обращайтесь к условиям гарантийного обслуживания, предоставляемым производителями или продавцами таких компонентов/оборудования.

ОГРАНИЧЕНИЯ ГАРАНТИЙНЫХ ОБЯЗАТЕЛЬСТВ

НАСТОЯЩАЯ ГАРАНТИЯ ДАЕТСЯ И ПРИНИМАЕТСЯ ВМЕСТО ЛЮБЫХ И ВСЕХ ПРОЧИХ ГАРАНТИЙ, ПРЯМО ОГОВОРЕННЫХ ИЛИ ПОДРАЗУМЕВАЕМЫХ, ВКЛЮЧАЯ БЕЗ ОГРАНИЧЕНИЙ ГАРАНТИИ ПРИГОДНОСТИ ДЛЯ КОНКРЕТНЫХ ЦЕЛЕЙ. СРОК ДЕЙСТВИЯ ПОДРАЗУМЕВАЮЩИХСЯ ГАРАНТИЙНЫХ ОБЯЗАТЕЛЬСТВ В ЧАСТИ, НЕ ДОПУСКАЮЩЕЙ ИСКЛЮЧЕНИЯ, ОГРАНИЧЕН СРОКОМ ВЫРАЖЕННЫХ ГАРАНТИЙНЫХ ОБЯЗАТЕЛЬСТВ. ДАННЫЕ ГАРАНТИЙНЫЕ ОБЯЗАТЕЛЬСТВА НЕ РАСПРОСТРАНЯЮТСЯ НА СЛУЧАЙНЫЙ И КОСВЕННЫЙ УЩЕРБ. В ПРЕДЕЛАХ НЕКОТОРЫХ ТЕРРИТОРИАЛЬНЫХ ЕДИНИЦ НЕ ДОЗВОЛЯЕТСЯ ИСКЛЮЧАТЬ ИЛИ ОГРАНИЧИВАТЬ ОТВЕТСТВЕННОСТЬ ПО УКАЗАННЫМ ВЫШЕ ОБСТОЯТЕЛЬСТВАМ, ПОЭТОМУ ПРИВЕДЕННЫЕ ВЫШЕ ИСКЛЮЧЕНИЯ ИЛИ ОГРАНИЧЕНИЯ МОГУТ НЕ ОТНОСИТЬСЯ К ВАМ ЛИЧНО. ДАННАЯ ГАРАНТИЯ ДАЕТ ВАМ ОПРЕДЕЛЕННЫЕ ПРАВА. КРОМЕ ТОГО, ВЫ МОЖЕТЕ ИМЕТЬ И ДРУГИЕ ЮРИДИЧЕСКИЕ ПРАВА В ЗАВИСИМОСТИ ОТ ШТАТА ИЛИ ПРОВИНЦИИ.

Дистрибьюторы, дилеры BRP или другие лица не уполномочены делать какие-либо заявления или утверждения или давать гарантии в отношении изделия, кроме тех, которые содержатся в данной ограниченной гарантии. В противном случае подобные заявления, утверждения или гарантии не будут иметь исковую силу против BRP. Компания BRP оставляет за собой право вносить изменения в данную ограниченную гарантию в любое время, при том понимании, что подобные изменения не будут изменять условия гарантии, применимые к продукции, продаваемой в период действия данной гарантии.

ИСКЛЮЧЕНИЯ ИЗ ГАРАНТИЙНЫХ ОБЯЗАТЕЛЬСТВ

Гарантийные обязательства компании BRP ни при каких обстоятельствах не распространяются на нижеследующие случаи:

- Нормальный износ;
- Затраты на детали, смазочные материалы и работы, произведенные во время технического обслуживания.
- Повреждения, вызванные несоблюдением указаний по надлежащему техническому обслуживанию и/или хранению, как описано в Руководстве по эксплуатации;
- Неисправности, возникшие в результате демонтажа деталей, неправильного ремонта, обслуживания, внесения изменений или использования не рекомендованных или не одобренных к применению деталей, а также выполнения ремонта лицом, не являющимся авторизованным дилером BRP;
- Повреждения, возникшие в результате неправильной или небрежной эксплуатации изделия, движения по лишенной снега поверхности и нарушения правил эксплуатации изделия, изложенных в настоящем Руководстве по эксплуатации;
- Повреждения в результате аварии, затопления, пожара, кражи, вандализма или любых иных форс-мажорных обстоятельств;
- Повреждения, возникшие вследствие применения не рекомендованных сортов топлива, моторного масла и иных смазочных материалов.
- Попадание воды или снега;
- Случайный или закономерный ущерб, связанный, но не ограниченный, с буксировкой, хранением, телефонными переговорами, арендой, использованием такси, выплатой кредитов и страховых взносов, потерей времени, потерей дохода;
- Повреждения, возникшие вследствие оснащения гусеницы шипами, если установка шипов не одобрена инструкциями BRP.

СРОК ГАРАНТИЙНОГО ОБСЛУЖИВАНИЯ

Ограниченный гарантийный срок исчисляется со дня доставки изделия первому покупателю или с первого дня эксплуатации изделия, в зависимости от того, что наступит раньше, и устанавливается на период:

ДВЕНАДЦАТЬ (12) ПОСЛЕДОВАТЕЛЬНЫХ МЕСЯЦЕВ, если снегоход приобретен для личного или коммерческого использования. На снегоход, приобретенный в период с 1 июня по 1 декабря текущего года, гарантийный срок устанавливается до 30 ноября следующего года.

За дополнительной информацией по компонентам выпускной системы обратитесь к представленной здесь ГАРАНТИИ ПО НОРМАТИВАМ ТОКСИЧНОСТИ ОТРАБОТАВШИХ ГАЗОВ АГЕНТСТВА ПО ОХРАНЕ ОКРУЖАЮЩЕЙ СРЕДЫ США (СТРАНИЦА 329) ГАРАНТИИ ПО НОРМАТИВАМ ТОКСИЧНОСТИ ОТРАБОТАВШИХ ГАЗОВ АГЕНТСТВА ПО ОХРАНЕ ОКРУЖАЮЩЕЙ СРЕДЫ США.

Ремонт и замена деталей, а также выполнение операций технического обслуживания не являются основанием для продления гарантийного срока.

УСЛОВИЯ ПРИЗНАНИЯ ГАРАНТИЙНЫХ ОБЯЗАТЕЛЬСТВ

Настоящие гарантийные обязательства имеют силу **только** при соблюдении всех нижеследующих условий:

- Снегоход Ski-Doo 2023 приобретен первым владельцем в новом, не эксплуатировавшемся состоянии у дилера BRP, уполномоченного распространять изделия Ski-Doo в стране, где совершена покупка (**«дилера BRP»**);
- Транспортное средство прошло предпродажную подготовку в соответствии с требованиями компании BRP, что подтверждено соответствующими документами;
- Снегоход Ski-Doo 2023 должен быть должным образом зарегистрирован авторизованным дилером BRP;
- Снегоход Ski-Doo 2023 должен быть приобретен в стране проживания покупателя;
- Обязательным условием признания действительности гарантийных обязательств является регулярное прохождение снегоходом описанного в настоящем Руководстве технического обслуживания. Компания BRP оставляет за собой право потребовать доказательства надлежащего ухода и выполнения соответствующего обслуживания родстера.

В случае несоблюдения вышеуказанных условий BRP не несет ответственности по гарантийным обязательствам перед любым пользователем. Указанные ограничения вводятся для того, чтобы BRP имела возможность гарантировать как безопасность использования своей продукции, так и безопасность потребителей и других людей.

УСЛОВИЯ ПРИЗНАНИЯ ПРАВА НА ГАРАНТИЙНОЕ ОБСЛУЖИВАНИЕ

Владелец должен прекратить эксплуатацию снегохода, с момента обнаружения неполадки. Владелец обязан уведомить дилера BRP в течение трех (3) дней с момента появления дефекта и предоставить ему доступ к изделию и приемлемую возможность его отремонтировать. Кроме того, владелец обязан представить уполномоченному дилеру BRP доказательство покупки изделия и подписать наряд на ремонт/работу до начала ремонта в целях подтверждения гарантийного ремонта. Все детали, заменяемые в процессе гарантийного ремонта, переходят в собственность компании BRP.

ДЕЙСТВИЯ КОМПАНИИ BRP

В течение гарантийного срока компания BRP обязуется, по своему усмотрению, бесплатно отремонтировать или заменить через дилера BRP любую деталь, в которой обнаружен дефект материала или иной производственный дефект, на оригинальную деталь BRP при условии нормальной эксплуатации и технического обслуживания снегохода. Нарушение условий гарантии не может являться основанием для отмены или аннулирования продажи снегохода владельцу.

В случае необходимости выполнения обслуживания за пределами страны продажи владелец несет дополнительные расходы согласно местному законодательству, такие как (без ограничений) плата за провоз, страховка, налоги, оплата разрешения, налог на импорт и все другие виды материальных расходов, включая налоги, установленные правительством, региональными и районными органами власти и их территориальными агентствами.

Компания BRP оставляет за собой право вносить улучшения или изменения в свою продукцию без обязательства произвести аналогичную модификацию ранее выпущенных изделий.

ПЕРЕХОД ПРАВА НА ГАРАНТИЙНОЕ ОБСЛУЖИВАНИЕ

В случае перепродажи изделия права на гарантийное обслуживание в течение оставшегося срока переходят к новому владельцу

при условии, что компания BRP или авторизованный дистрибьютор/дилер в дополнение к координатам нового владельца получает доказательство того, что прежний владелец согласен на передачу прав владения изделием другому лицу.

ПОДДЕРЖКА ПОТРЕБИТЕЛЕЙ

Споры и разногласия, возникшие в связи с применением данных ограниченных гарантийных обязательств, BRP предлагает разрешать на уровне дистрибьютора/дилера. Рекомендуем обсудить проблему с менеджером или владельцем компании-дилера.

Если вопрос остается нерешенным, обратитесь в компанию BRP, заполнив контактную информацию на сайте www.brp.com, или напишите письмо в компанию BRP, используя контактные данные, приведенные в разделе «**КОНТАКТНАЯ ИНФОРМАЦИЯ**» в настоящем руководстве по эксплуатации.

ГАРАНТИИ ПО НОРМАТИВАМ ТОКСИЧНОСТИ ОТРАБОТАВШИХ ГАЗОВ АГЕНТСТВА ПО ОХРАНЕ ОКРУЖАЮЩЕЙ СРЕДЫ США

Bombardier Recreational Products Inc. («BRP») гарантирует первому и последующим покупателем, что этот новый двигатель, включая все детали системы выпуска со снижением токсичности газов и испарительной системы, соответствует двум требованиям:

1. Он сконструирован, произведен и оснащен в соответствии с требованиями 40 CFR 1051 и 40 CFR 1060 (на момент продажи первому покупателю).
2. В нем нет дефектов материалов и производственных дефектов, которые не отвечали бы требованиям 40 CFR 1051 и 40 CFR 1060.

При возникновении гарантийного случая компания BRP осуществляет ремонт или замену (на свой выбор) любых деталей и компонентов с дефектом материалов или производственных дефектов, которые могут увеличить токсичность выбросов двигателя в отношении регламентированного загрязняющего вещества в течение указанного гарантийного периода бесплатно для владельца, включая затраты на диагностику и ремонт или замену деталей выхлопной системы. Все дефективные детали, заменяемые в процессе гарантийного ремонта, переходят в собственность компании BRP.

По всем рекламациям по гарантии на выбросы BRP ограничивает диагностику и ремонт деталей выхлопной системы и разрешает их только авторизованным дилерам Ski-Doo. Исключением является необходимость срочного ремонта позиции 2 следующего списка.

Будучи сертифицирующим производителем, BRP не отклоняет гарантийных рекламаций на основании следующего:

1. Выполнение обслуживания и других работ BRP в авторизованных центрах BRP.
2. Ремонт двигателя/оборудования, выполненный водителем для устранения небезопасного аварийного состояния, относящегося к BRP, если водитель пытается восстановить правильное состояние двигателя/оборудования в кратчайшие сроки.
3. Любые действия и взаимодействия водителя, не связанные с гарантийной рекламацией.
4. Обслуживание, выполненное чаще указанного BRP.
5. Все, относящееся к неисправностям BRP и соответствующей зоне ответственности.
6. Использование широко доступного в зоне эксплуатации оборудования топлива, если письменные инструкции BRP по обслуживанию не указывают, что это топливо повредит систему снижения токсичности отработавших газов, и если водитель

не может легко найти другое подходящее топливо. См. раздел информации об обслуживании и требования к топливу в разделе «Топливо».

Период действия гарантии на систему снижения токсичности отработавших газов

Гарантия, связанная с системой снижения токсичности отработавших газов, действует в следующий период, что наступит первым:

	Моточасы	месяцы	Километры
Компоненты снижения токсичности отработавших газов	200	30	4000
Компоненты системы улавливания паров топлива	—	24	—

Компоненты, на которые распространяются гарантийные обязательства

Гарантия на выхлопную систему со снижением токсичности отработавших газов распространяется на все компоненты, неисправность которых приведет к увеличению выброса двигателем регулируемого загрязняющего вещества, включая следующие компоненты:

1. Компоненты выхлопной системы и детали двигателя, относящиеся к следующим системам:
 - Система подачи воздуха
 - Система подачи топлива
 - системой зажигания
 - Система рециркуляции отработавших газов
2. Следующие детали также считаются компонентами, связанными со снижением токсичности отработавших газов:
 - Устройства доочистки отработавших газов
 - Клапаны вентиляции коленчатого вала
 - Датчики
 - Электронные блоки управления
3. Следующие детали также считаются компонентами, связанными с системой улавливания паров топлива:
 - Емкость топливного бака
 - Крышка топливного бака

- Топливная магистраль
- Соединения топливной магистрали
- Хомуты*
- Клапаны сброса давления*
- Перепускные клапаны*
- Управляющие клапаны*
- Электронные управляющие устройства*
- Вакуумные регулирующие мембраны*
- Тросы управления*
- Механизмы управления*
- Клапаны продувки
- Шланги системы улавливания паров топлива
- Сепаратор паров/жидкости
- Адсорбер
- Кронштейны крепления фильтра
- Разъем продувочного отверстия карбюратора

ПРИМЕЧАНИЕ:

*относится к системе улавливания паров топлива

4. Также компоненты, относящиеся к системе снижения токсичности газов, включают все детали, единственной задачей которых является уменьшение токсичности газов или неисправность которых увеличивает токсичность газов без значительного ухудшения характеристик двигателя/оборудования.

Ограниченное применение

Как сертифицирующий производитель BRP может отклонить гарантийные рекламации, если причиной неисправности стало неправильное обслуживание или эксплуатация владельцем или водителем, в случае происшествий, за которые производитель не несет ответственности, и в случае форс-мажора. Например, гарантия не распространяется на неисправности, прямо вызванные плохим обращением водителем с двигателем/оборудованием или с использованием водителем двигателя/оборудования образом, непредусмотренным конструкцией. Такие случаи никаким образом не относятся к производителю.

Если у Вас есть вопросы относительно Ваших гарантийных прав и обязанностей или относительно названия и местоположения ближайшего авторизованного дилера компании BRP, обратитесь в компанию BRP, заполнив контактную форму заказчика на сайте www.brp.com или обратитесь в компанию BRP по обычной почте по одному из адресов, приведенных в разделе «СВЯЖИТЕСЬ С НАМИ» данного руководства, либо позвоните по телефону 1-888-272-9222.

ОГРАНИЧЕННЫЕ МЕЖДУНАРОДНЫЕ ГАРАНТИЙНЫЕ ОБЯЗАТЕЛЬСТВА КОМПАНИИ BRP: СНЕГОХОДЫ SKI-DOO® 2023

ОБЛАСТЬ ПРИМЕНЕНИЯ ОГРАНИЧЕННОЙ ГАРАНТИИ

Компания **Bombardier Recreational Products Inc. («BRP»)** гарантирует отсутствие дефектов материалов и производственных дефектов в снегоходах Ski-Doo 2023, проданных авторизованным дистрибьютором/дилером BRP («Дилер/дистрибьютор Ski-Doo») за пределами пятидесяти штатов Соединенных Штатов, Канады, государств-членов Европейской экономической зоны (которая состоит из государств Европейского союза, Великобритании, Норвегии, Исландии и Лихтенштейна) («ЕЭЗ»), государств-членов Содружества Независимых Государств (СНГ) (включая Украину и Туркменистан) и Турции, на срок и на условиях, описанных ниже.

Эта ограниченная гарантия не распространяется на детали и вспомогательные части, установленные не на заводе. Пожалуйста, обращайтесь к условиям гарантийного обслуживания, предоставляемым производителями или продавцами таких компонентов/оборудования.

Настоящие ограниченные гарантийные обязательства не являются действительными в случаях: (1) снегоход эксплуатировался, в том числе и предыдущим владельцем, в гонках и других соревновательных мероприятиях, или (2) в конструкцию снегохода были внесены изменения или произведены модификации, отрицательно повлиявшие на его работу, технические характеристики и надежность, или такие изменения, которые изменили назначение снегохода.

ОГРАНИЧЕНИЕ ГАРАНТИЙНЫХ ОБЯЗАТЕЛЬСТВ

ДАННЫЕ ГАРАНТИЙНЫЕ ОБЯЗАТЕЛЬСТВА ЯВЛЯЮТСЯ ИСКЛЮЧИТЕЛЬНЫМИ И НЕ ПРЕДУСМАТРИВАЮТ НИКАКИХ ИНЫХ ГАРАНТИЙНЫХ ОБЯЗАТЕЛЬСТВ, ВЫРАЖЕННЫХ ИЛИ ПОДРАЗУМЕВАЮЩИХСЯ, В ТОМ ЧИСЛЕ ГАРАНТИЙ КОММЕРЧЕСКОЙ ЦЕННОСТИ ИЗДЕЛИЯ ИЛИ ЕГО СООТВЕТСТВИЯ КАКОМУ-ЛИБО ОПРЕДЕЛЕННОМУ ПРЕДНАЗНАЧЕНИЮ. СРОК ДЕЙСТВИЯ ПОДРАЗУМЕВАЮЩИХСЯ ГАРАНТИЙНЫХ ОБЯЗАТЕЛЬСТВ В ЧАСТИ, НЕ ДОПУСКАЮЩЕЙ ИСКЛЮЧЕНИЯ, ОГРАНИЧЕН СРОКОМ ВЫРАЖЕННЫХ ГАРАНТИЙНЫХ ОБЯЗАТЕЛЬСТВ. ДАННЫЕ ГАРАНТИЙНЫЕ ОБЯЗАТЕЛЬСТВА НЕ РАСПРОСТРАНЯЮТСЯ НА ЗАКОНОМЕРНЫЙ ИЛИ СЛУЧАЙНЫЙ УЩЕРБ. В

ПРЕДЕЛАХ НЕКОТОРЫХ ТЕРРИТОРИАЛЬНЫХ ЕДИНИЦ НЕ ДОЗВОЛЯЕТСЯ ИСКЛЮЧАТЬ ИЛИ ОГРАНИЧИВАТЬ ОТВЕТСТВЕННОСТЬ ПО УКАЗАННЫМ ВЫШЕ ОБСТОЯТЕЛЬСТВАМ, И ПОЭТОМУ ПРИВЕДЕННЫЕ ВЫШЕ ИСКЛЮЧЕНИЯ ИЛИ ОГРАНИЧЕНИЯ МОГУТ НЕ ОТНОСИТЬСЯ К ВАМ ЛИЧНО. ЭТИ ГАРАНТИЙНЫЕ ОБЯЗАТЕЛЬСТВА ДАЮТ ВАМ ОПРЕДЕЛЕННЫЕ ПРАВА, ТАКЖЕ ВЫ МОЖЕТЕ ИМЕТЬ ДРУГИЕ ЗАКОННЫЕ ПРАВА, КОТОРЫЕ МОГУТ МЕНЯТЬСЯ В ЗАВИСИМОСТИ ОТ МЕСТА ПРОЖИВАНИЯ. (ИНФОРМАЦИЯ В ОТНОШЕНИИ ТОВАРОВ, КУПЛЕННЫХ В АВСТРАЛИИ, ПРИВЕДЕНА В РАЗДЕЛЕ «ТОЛЬКО ДЛЯ ТОВАРОВ, ПРОДАННЫХ В АВСТРАЛИИ», НИЖЕ).

Ни дистрибьютор, ни дилер Ski-Doo, ни какое-либо иное лицо не уполномочены совершать действия, делать заявления или давать гарантии, отличные от приведенных в настоящих гарантийных обязательствах, и, будучи сделаны, такие действия, заявления или гарантии не будут иметь исковой силы в отношении компании BRP.

BRP оставляет за собой право на изменения данной гарантии в любое время, при этом подразумевается, что такие изменения не могут быть применены к снегоходам, проданным на ранее действовавших условиях осуществления гарантийных обязательств.

ИСКЛЮЧЕНИЯ ИЗ ГАРАНТИЙНЫХ ОБЯЗАТЕЛЬСТВ

Исключениями из данных ограниченных гарантийных обязательств являются:

- Естественный износ узлов и деталей.
- Затраты на детали, смазочные материалы и работы, произведенные во время технического обслуживания.
- Повреждения, вызванные небрежностью или несоблюдением указаний по надлежащему техническому обслуживанию и/или хранению, как описано в Руководстве по эксплуатации;
- Повреждения, возникшие в результате демонтажа деталей, неправильного ремонта, обслуживания, внесения изменений или использования не рекомендованных или не одобренных к применению деталей или аксессуаров, которые в силу разумного суждения либо несовместимы с изделием, либо способны оказать негативное воздействие его на функционирование, эксплуатационные характеристики и долговечность, а также выполнения ремонта лицом, не авторизованным дистрибьютором/дилером компании BRP;
- Повреждения, возникшие в результате неправильной или небрежной эксплуатации изделия, участия в гонках, движения по лишенной снега поверхности и нарушения правил

- эксплуатации изделия, изложенных в настоящем Руководстве по эксплуатации;
- Повреждения в результате аварии, затопления, пожара, попадания снега или воды, кражи, вандализма или любых иных форс-мажорных обстоятельств;
 - Повреждения, возникшие вследствие применения не рекомендованных сортов топлива, моторного масла и иных смазочных материалов.
 - Повреждения, возникшие в результате коррозии, окисления или воздействия природных факторов;
 - Случайные или косвенные убытки или ущерб любого рода, включая, без ограничения, буксировку, транспортные расходы, хранение, телефон, аренду, такси, неудобство, страхование, платежи по кредиту, потерю времени и дохода, а также время простоя в ходе обслуживания.
 - И повреждения, возникшие вследствие оснащения гусеницы шипами, если установка шипов не одобрена инструкциями BRP.

СРОК ГАРАНТИЙНОГО ОБСЛУЖИВАНИЯ

Гарантийный срок исчисляется со дня доставки изделия первому покупателю или с первого дня эксплуатации изделия, в зависимости от того, что наступит раньше, и устанавливается на период:

ДВЕНАДЦАТЬ (12) ПОСЛЕДОВАТЕЛЬНЫХ МЕСЯЦЕВ, если снегоход приобретен для личного или коммерческого использования. На снегоход, приобретенный в период с 1 июня по 1 декабря текущего года, гарантийный срок устанавливается до 30 ноября следующего года.

Ремонт и замена деталей, а также выполнение операций технического обслуживания не являются основанием для продления гарантийного срока.

Обратите внимание, что продолжительность и любые другие условия гарантийного обслуживания могут определяться требованиями федерального или местного законодательства, действующего в вашей стране.

ДЛЯ ИЗДЕЛИЙ, ПРОДАВАЕМЫХ ТОЛЬКО В АВСТРАЛИИ

Никакие условия данной гарантии не должны исключать, ограничивать или изменять применение любого условия, гарантии, права или средства защиты, предусмотренных или подразумеваемых согласно Закону «О конкуренции и защите прав потребителей» 2010 года (Содружество), включая австралийское потребительское право или любые иные законы, где подобные действия будут противоречить данному закону или делать данные условия недействительными. Льготы,

предоставляемые вам согласно данной ограниченной гарантии, дополняют другие права и средства защиты, предоставляемые вам в соответствии с австралийским законодательством.

На наши товары распространяются гарантии, которые не могут быть исключены в соответствии с австралийским потребительским правом. Вы имеете право на замену или возмещение в случае серьезной неисправности, а также на компенсацию за любые иные предвидимые потери или повреждения. Вы также имеете право на ремонт или замену товаров в случае их неудовлетворительного качества, если неисправность не является серьезной.

УСЛОВИЯ ПРИЗНАНИЯ ГАРАНТИЙНЫХ ОБЯЗАТЕЛЬСТВ

Настоящие гарантийные обязательства имеют силу **только** при соблюдении всех нижеследующих условий:

- Снегоход Ski-Doo 2023 приобретен первым владельцем в новом, не эксплуатировавшемся состоянии у дистрибьютора/дилера Ski-Doo, уполномоченного распространять снегоходы Ski-Doo в стране, где совершена покупка;
- Транспортное средство прошло предпродажную подготовку в соответствии с требованиями компании BRP, что подтверждено соответствующими документами;
- Снегоход зарегистрирован дистрибьютором/дилером Ski-Doo в установленном порядке;
- Снегоход Ski-Doo 2023 должен быть приобретен в стране или содружестве стран, где проживает покупатель.
- Обязательным условием признания действительности гарантийных обязательств является регулярное прохождение снегоходом описанного в настоящем Руководстве технического обслуживания. Компания BRP оставляет за собой право потребовать доказательства надлежащего ухода и выполнения соответствующего обслуживания родстера.

В случае несоблюдения хотя бы одного из приведенных выше условий BRP не несет ответственности по гарантийным обязательствам перед любым пользователем. Указанные ограничения вводятся для того, чтобы BRP имела возможность гарантировать как безопасность использования своей продукции, так и безопасность потребителей и других людей.

УСЛОВИЯ ПРИЗНАНИЯ ПРАВА НА ГАРАНТИЙНОЕ ОБСЛУЖИВАНИЕ

Владелец должен прекратить эксплуатацию снегохода, с момента обнаружения неполадки. Владелец должен уведомить дистрибьютора/дилера по обслуживанию снегоходов BRP в течение 2 (двух) месяцев с момента обнаружения дефекта и предоставить

ему право доступа к транспортному средству с целью осуществления ремонта. Владелец также должен предоставить официальному дистрибьютору/дилеру снегоходов BRP доказательство покупки транспортного средства, а также подписать наряд на ремонт/выполнение работ перед началом ремонта с целью подтверждения гарантийного ремонта. Все детали, заменяемые в процессе гарантийного ремонта, переходят в собственность BRP.

Обратите внимание, что срок уведомления может определяться требованиями федерального и местного законодательства, действующего на территории вашей страны.

ДЕЙСТВИЯ КОМПАНИИ BRP

В пределах, допускаемых законом, в течение гарантийного срока BRP обязуется, по своему усмотрению, бесплатно отремонтировать или заменить через авторизованного дистрибьютора/дилера Ski-Doo любую оригинальную деталь, в которой обнаружен дефект материала или иной производственный дефект, на оригинальную деталь Ski-Doo при условии нормальной эксплуатации и технического обслуживания снегохода в соответствии с данным Руководством. Ответственность компании BRP ограничена обязанностью выполнения необходимого ремонта или замены частей. Нарушение условий гарантии не может являться основанием для отмены или аннулирования продажи снегохода владельцу. Прочие права устанавливаются местным законодательством.

В случае необходимости выполнения обслуживания за пределами страны продажи владелец несет дополнительные расходы согласно местному законодательству, такие как (без ограничений) плата за провоз, страховка, налоги, оплата разрешения, налог на импорт и все другие виды материальных расходов, включая налоги, установленные правительством, региональными и районными органами власти и их территориальными агентствами.

Компания BRP оставляет за собой право вносить улучшения или изменения в свою продукцию без обязательства произвести аналогичную модификацию ранее выпущенных изделий.

ПЕРЕХОД ПРАВА НА ГАРАНТИЙНОЕ ОБСЛУЖИВАНИЕ

В случае перепродажи изделия права на гарантийное обслуживание в течение оставшегося срока переходят к новому владельцу при условии, что компания BRP или авторизованный дистрибьютор/дилер в дополнение к координатам нового владельца получает доказательство того, что прежний владелец согласен на передачу прав владения изделием другому лицу.

ПОДДЕРЖКА ПОТРЕБИТЕЛЕЙ

Споры и разногласия, возникшие в связи с применением данных ограниченных гарантийных обязательств, компания BRP предлагает разрешать на уровне уполномоченного дилера/дистрибьютора Ski-Doo. Рекомендуем обсудить проблему с менеджером или владельцем компании-дилера.

Если вопрос остается нерешенным, обратитесь в компанию BRP, заполнив контактную информацию на сайте www.brp.com, или напишите письмо в компанию BRP, используя контактные данные, приведенные в разделе «**КОНТАКТНАЯ ИНФОРМАЦИЯ**» в настоящем руководстве по эксплуатации.

ОГРАНИЧЕННЫЕ ГАРАНТИЙНЫЕ ОБЯЗАТЕЛЬСТВА КОМПАНИИ BRP ДЛЯ ЕВРОПЕЙСКОГО ЭКОНОМИЧЕСКОГО СОЮЗА, СОДРУЖЕСТВА НЕЗАВИСИМЫХ ГОСУДАРСТВ (СНГ) И ТУРЦИИ: СНЕГОХОДЫ SKI-DOO® 2023

ПРЕДМЕТ ГАРАНТИЙНЫХ ОБЯЗАТЕЛЬСТВ

Компания Bombardier Recreational Products Inc («BRP») гарантирует, что ее снегоходы Ski-Doo модельного года 2023, продаваемые дистрибьюторами и дилерами, которые уполномочены компанией BRP осуществлять сбыт снегоходов Ski-Doo («Дистрибьюторами/дилерами Ski-Doo») в государствах-членах Европейской экономической зоны (которая состоит из государств-членов Европейского союза, а также Великобритания, Норвегия, Исландия и Лихтенштейн) («ЕЭС»), в государствах-членах Содружества независимых государств (включая Украину и Туркменистан) («СНГ») и Турции, не имеют дефектов с точки зрения качества материалов и изготовления в течение указанного ниже срока и на описанных ниже условиях.

На компоненты и дополнительное оборудование, не установленное на предприятии-изготовителе, данные ограниченные гарантийные обязательства не распространяются. Пожалуйста, обращайтесь к условиям гарантийного обслуживания, предоставляемым производителями или продавцами таких компонентов/оборудования.

Настоящие ограниченные гарантийные обязательства не являются действительными в случаях: (1) снегоход эксплуатировался, в том числе и предыдущим владельцем, в гонках и других соревновательных мероприятиях, или (2) в конструкцию снегохода были внесены изменения или произведены модификации, отрицательно повлиявшие на его работу, технические характеристики и надежность, или такие изменения, которые изменили назначение снегохода.

ОГРАНИЧЕНИЯ ГАРАНТИЙНЫХ ОБЯЗАТЕЛЬСТВ

В ТОЙ МЕРЕ, В КАКОЙ ЭТО РАЗРЕШЕНО ЗАКОНОМ, НАСТОЯЩАЯ ГАРАНТИЯ ДАЕТСЯ И ПРИНИМАЕТСЯ ВМЕСТО ЛЮБЫХ И ВСЕХ ПРОЧИХ ГАРАНТИЙ, ПРЯМО ОГОВОРЕННЫХ ИЛИ ПОДРАЗУМЕВАЕМЫХ, ВКЛЮЧАЯ БЕЗ ОГРАНИЧЕНИЙ ГАРАНТИИ ПРИГОДНОСТИ ДЛЯ КОНКРЕТНЫХ ЦЕЛЕЙ. СРОК ДЕЙСТВИЯ ПОДРАЗУМЕВАЮЩИХСЯ ГАРАНТИЙ В ЧАСТИ, НЕ ДОПУСКАЮЩЕЙ ИСКЛЮЧЕНИЯ, ОГРАНИЧЕН СРОКОМ ВЫРАЖЕННЫХ ГАРАНТИЙ. ДАННЫЕ

ГАРАНТИЙНЫЕ ОБЯЗАТЕЛЬСТВА НЕ РАСПРОСТРАНЯЮТСЯ НА СЛУЧАЙНЫЙ И КОСВЕННЫЙ УЩЕРБ. В ПРЕДЕЛАХ НЕКОТОРЫХ ТЕРРИТОРИАЛЬНЫХ ЕДИНИЦ НЕ ДОЗВОЛЯЕТСЯ ИСКЛЮЧАТЬ ИЛИ ОГРАНИЧИВАТЬ ОТВЕТСТВЕННОСТЬ ПО УКАЗАННЫМ ВЫШЕ ОБСТОЯТЕЛЬСТВАМ, И ПОЭТОМУ ПРИВЕДЁННЫЕ ВЫШЕ ИСКЛЮЧЕНИЯ ИЛИ ОГРАНИЧЕНИЯ МОГУТ НЕ ОТНОСИТЬСЯ К ВАМ ЛИЧНО. ДАННАЯ ГАРАНТИЯ ДАЕТ ВАМ ОПРЕДЕЛЕННЫЕ ПРАВА. КРОМЕ ТОГО, ВЫ МОЖЕТЕ ИМЕТЬ И ДРУГИЕ ЮРИДИЧЕСКИЕ ПРАВА В ЗАВИСИМОСТИ ОТ СТРАНЫ.

Ни дистрибьютор, ни дилер Ski-Doo, ни какое-либо иное лицо не уполномочены совершать действия, делать заявления или давать гарантии, отличные от приведенных в настоящих гарантийных обязательствах, и, будучи сделаны, такие действия, заявления или гарантии не будут иметь исковой силы в отношении компании BRP.

Компания BRP оставляет за собой право на изменения данной гарантии в любое время, при этом подразумевается, что такие изменения не могут быть применены к транспортным средствам, проданным на ранее действовавших условиях осуществления гарантийных обязательств.

ИСКЛЮЧЕНИЯ ИЗ ГАРАНТИЙНЫХ ОБЯЗАТЕЛЬСТВ

Исключениями из данных ограниченных гарантийных обязательств являются:

- Естественный износ узлов и деталей.
- Затраты на детали, смазочные материалы и работы, произведённые во время технического обслуживания.
- Повреждения, вызванные небрежностью или несоблюдением указаний по надлежащему техническому обслуживанию и/или хранению, как описано в Руководстве по эксплуатации;
- Повреждения, возникшие в результате демонтажа деталей, неправильного ремонта, обслуживания, внесения изменений или использования не рекомендованных или не одобренных к применению деталей или аксессуаров, которые в силу разумного суждения либо несовместимы с изделием, либо способны оказать негативное воздействие его на функционирование, эксплуатационные характеристики и долговечность, а также выполнения ремонта лицом, не авторизованным дистрибьютором/дилером компании BRP;
- Повреждения, возникшие в результате неправильной или небрежной эксплуатации изделия, участия в гонках, движения по лишенной снега поверхности и нарушения правил эксплуатации изделия, изложенных в настоящем Руководстве по эксплуатации;

- Повреждения в результате аварии, затопления, пожара, попадания снега или воды, кражи, вандализма или любых иных форс-мажорных обстоятельств;
- Повреждения, возникшие вследствие применения не рекомендованных сортов топлива, моторного масла и иных смазочных материалов.
- Повреждения, возникшие в результате коррозии, окисления или воздействия природных факторов;
- Случайные или косвенные убытки или ущерб любого рода, включая, без ограничения, буксировку, транспортные расходы, хранение, телефон, аренду, такси, неудобство, страхование, платежи по кредиту, потерю времени и дохода, а также время простоя в ходе обслуживания.
- И повреждения, возникшие вследствие оснащения гусеницы шипами, если установка шипов не одобрена инструкциями BRP.

СРОК ГАРАНТИЙНОГО ОБСЛУЖИВАНИЯ

Гарантийный срок исчисляется со дня доставки изделия первому покупателю или с первого дня эксплуатации изделия, в зависимости от того, что наступит раньше, и устанавливается на период:

ДВАДЦАТЬ ЧЕТЫРЕ (24) ПОСЛЕДОВАТЕЛЬНЫХ МЕСЯЦА, если снегоход приобретён для личного использования и **ДВЕНАДЦАТЬ (12) ПОСЛЕДОВАТЕЛЬНЫХ МЕСЯЦЕВ**, если снегоход приобретён для коммерческого использования. На снегоход, приобретенный в период с 1 июня по 1 декабря текущего года, гарантийный срок устанавливается до 30 ноября соответствующего года. Следует иметь в виду, что в разных странах правила исчисления гарантийного срока могут отличаться. Рекомендуем обратиться к дилеру или дистрибьютору за разъяснениями по поводу установленного гарантийного срока. Считается, что снегоход находится в коммерческой эксплуатации, если он используется для получения дохода, выполнения любых работ или сдается в аренду в любой период срока гарантийного обслуживания. Снегоход также считается находящимся в коммерческой эксплуатации, если в любой момент в течение гарантийного срока, он оснащен коммерческими ярлыками или лицензирован для коммерческого использования.

Ремонт и замена деталей, а также выполнение операций технического обслуживания не являются основанием для продления гарантийного срока.

Обратите внимание, что продолжительность и любые другие условия гарантийного обслуживания могут определяться требованиями федерального или местного законодательства, действующего в вашей стране.

УСЛОВИЯ ПРИЗНАНИЯ ГАРАНТИЙНЫХ ОБЯЗАТЕЛЬСТВ

Настоящие гарантийные обязательства имеют силу **только** при соблюдении всех нижеследующих условий:

- Снегоход Ski-Doo 2023 приобретён первым владельцем в новом, не эксплуатировавшемся состоянии у дистрибьютора/дилера Ski-Doo, уполномоченного распространять изделия Ski-Doo в стране, где совершена покупка;
- Транспортное средство прошло предпродажную подготовку в соответствии с требованиями компании BRP, что подтверждено соответствующими документами;
- Снегоход зарегистрирован дистрибьютором/дилером Ski-Doo в установленном порядке;
- Снегоход Ski-Doo 2023 должен быть приобретен на территории стран ЕС, СНГ или Турции лицами, постоянно проживающими в этих странах;
- Обязательным условием признания действительности гарантийных обязательств является регулярное прохождение снегоходом описанного в настоящем Руководстве технического обслуживания. Компания BRP оставляет за собой право потребовать доказательства надлежащего ухода и выполнения соответствующего обслуживания родстера.

В случае несоблюдения хотя бы одного из приведенных выше условий BRP не несет ответственности по гарантийным обязательствам перед любым пользователем. Указанные ограничения вводятся для того, чтобы BRP имела возможность гарантировать как безопасность использования своей продукции, так и безопасность потребителей и других людей.

УСЛОВИЯ ПРИЗНАНИЯ ПРАВА НА ГАРАНТИЙНОЕ ОБСЛУЖИВАНИЕ

Владелец должен прекратить эксплуатацию снегохода, с момента обнаружения неполадки. Владелец должен уведомить дистрибьютора/дилера по обслуживанию снегоходов BRP в течение 2 (двух) месяцев с момента обнаружения дефекта и предоставить ему право доступа к транспортному средству с целью осуществления ремонта. Владелец также должен предоставить официальному дистрибьютору/дилеру снегоходов BRP доказательство покупки транспортного средства, а также подписать наряд на ремонт/выполнение работ перед началом ремонта с целью подтверждения гарантийного ремонта. Все детали, заменяемые в процессе гарантийного ремонта, переходят в собственность BRP.

Обратите внимание, что срок уведомления может определяться требованиями федерального и местного законодательства, действующего на территории вашей страны.

ДЕЙСТВИЯ КОМПАНИИ BRP

В пределах, допускаемых законом, в течение гарантийного срока BRP обязуется, по своему усмотрению, бесплатно отремонтировать или заменить через авторизованного дистрибьютора/дилера Ski-Doo любую оригинальную деталь, в которой обнаружен дефект материала или иной производственный дефект, на оригинальную деталь Ski-Doo при условии нормальной эксплуатации и технического обслуживания снегохода в соответствии с данным Руководством. Ответственность компании BRP ограничена обязанностью выполнения необходимого ремонта или замены частей. Нарушение условий гарантии не может являться основанием для отмены или аннулирования продажи снегохода владельцу. Прочие права устанавливаются местным законодательством.

В случае необходимости выполнения обслуживания за пределами страны продажи владелец обязан нести дополнительные расходы согласно местному законодательству, такие как, но не ограничены, транспортные расходы, страховые расходы, налоги, оплата разрешения, налог на импорт и все другие виды материальных расходов, включая налоги, установленные правительством, региональными и районными органами власти и их территориальными агентствами.

Компания BRP оставляет за собой право вносить улучшения или изменения в свою продукцию без обязательства произвести аналогичную модификацию ранее выпущенных изделий.

ПЕРЕХОД ПРАВА НА ГАРАНТИЙНОЕ ОБСЛУЖИВАНИЕ

В случае перепродажи изделия права на гарантийное обслуживание в течение оставшегося срока переходят к новому владельцу при условии, что компания BRP или авторизованный дистрибьютор/дилер в дополнение к координатам нового владельца получает доказательство того, что прежний владелец согласен на передачу прав владения изделием другому лицу.

СОДЕЙСТВИЕ ПОТРЕБИТЕЛЯМ В РАЗРЕШЕНИИ СПОРОВ

Споры и разногласия, возникшие в связи с применением данных ограниченных гарантийных обязательств, компания BRP предлагает разрешать на уровне уполномоченного дилера/дистрибьютора Ski-Doo. Рекомендуется обсудить проблему с

сервис-менеджером или владельцем компании-дилера/дистрибьютора Ski-Doo.

Если вопрос остается нерешенным, обратитесь в компанию BRP, заполнив контактную информацию на сайте www.brp.com, или напишите письмо в компанию BRP, используя контактные данные, приведенные в разделе «*КОНТАКТНАЯ ИНФОРМАЦИЯ*» в настоящем руководстве по эксплуатации.

ДОПОЛНИТЕЛЬНЫЕ УСЛОВИЯ ТОЛЬКО ДЛЯ ФРАНЦИИ

Нижеуказанные условия и положения применяются исключительно к продукции, которая распространяется на территории Франции:

Продавец поставляет товар в соответствии с договором и несет ответственность за дефекты, обнаруженные на момент поставки. Продавец также несет ответственность за дефекты, вызванные упаковкой, инструкциями по монтажу и установке, если он несет за это ответственность по договору или если эти действия осуществляются под его ответственность. Чтобы соответствовать условиям договора, Изделие должно:

1. Быть пригодным для нормального использования, предусмотренного для подобных изделий и, если применимо:
 - Соответствовать описанию, предоставленному продавцом, и обладать всеми качествами, продемонстрированными покупателю с помощью образца или модели;
 - Обладать качествами, которые покупатель может законно ожидать, основываясь на публичных заявлениях со стороны продавца, производителя или его представителя, в том числе посредством рекламы или маркировки; или
2. Обладать характеристиками, взаимно согласованными между сторонами, или быть пригодным для конкретного использования со стороны покупателя при условии, что покупатель сообщает продавцу о предполагаемом использовании изделия, и продавец соглашается с этим

Продавец несет ответственность за невыполнение условий договора в течение двух лет после поставки товара. Продавец обязан предоставлять гарантию на скрытые дефекты проданных товаров, если такие скрытые дефекты делают изделие непригодным для использования по назначению или сокращают возможности его использования таким образом, что если бы покупателю было известно о них заранее, он бы не приобрел изделие или заплатил бы более низкую цену за него. Покупатель обязан принимать соответствующие действия в отношении подобных скрытых дефектов в течение двух лет после их обнаружения.

Эта страница намеренно оставлена пустой.

ИНФОРМАЦИЯ ДЛЯ ВЛАДЕЛЬЦА

ИНФОРМАЦИЯ О КОНФИДЕНЦИАЛЬНОСТИ ДАННЫХ

Компания Bombardier Recreational Products inc., ее филиалы и дочерние компании (BRP) привержена защите вашей конфиденциальности и поддерживает общую политику открытости в вопросе порядка сбора, использования и распространения вашей персональной информации в ходе управления наших взаимоотношений с вами. **Больше информации о политике конфиденциальности можно найти на сайте компании BRP по ссылке <https://brp.com/en/privacy-policy.html> или отсканировав QR-код, указанный ниже.**

Будьте уверены, что у нас есть соответствующие способы обеспечения безопасности для гарантирования, что ваша персональная информация защищена от кражи и несанкционированного доступа.

Ваша персональная информация, которая может собираться компанией BRP непосредственно от вас или от авторизованных дилеров или авторизованных третьих лиц, включает:

- **контакты, демографическую и регистрационную информацию** (например, ФИО, полный адрес, номер телефона, адрес эл. почты, пол историю владения, язык общения)
- **информацию о транспортном средстве** (например, серийный номер, дата покупки и поставки, использование, местоположение транспортного средства и его перемещения)
- **информацию о третьих лицах** (например, информация, полученная от партнеров компании BRP, информация о совместных маркетинговых действиях и информация из социальных сетей)
- **технологическую информацию** (например, IP-адрес, тип устройства, операционная система, тип браузера, просматриваемые веб-сайты, файлы куки и похожие технологии, используемые во время просмотра веб-сайтов компании BRP или ее дилеров, или мобильные приложения)
- **информацию о взаимодействии с компанией BRP** (например, информация, собираемая, когда вы звоните сотрудникам отдела продаж компании BRP, покупаете изделия через веб-сайт компании BRP, подписываетесь на рассылку компании BRP, участвуете в обсуждениях и пари, спонсируемых компанией BRP, или посещаете мероприятия, спонсируемые компанией BRP)
- **информацию, связанную с транзакциями** (например, информация, необходимая для возврата покупки, платежная информация, связанная с покупкой наших изделий или услуг через наши веб-сайты или мобильные приложения и другие вопросы, связанные с покупкой изделий компании BRP)

Эту информацию допускается использовать и обрабатывать для следующих целей:

- безопасность

- поддержка клиентов во время покупок и послепродажного обслуживания (например, сопровождение клиентов в вопросах покупки или технического обслуживания)
- регистрация и гарантия
- связь (например, отправка вам опроса об удовлетворенности работой компании BRP)
- онлайн-сервисы поведенческой рекламы, создания профиля и сервисы, основывающиеся на местоположении (например, предоставление настраиваемых услуг)
- решение вопросов совместимости и споров
- маркетинг и реклама
- поддержка (например, помощь в вопросах поставки, возврата изделий и других вопросах, связанных с покупкой изделий компании BRP)

Мы также можем использовать вашу персональную информацию для создания совокупных или статистических данных, которые не будут в дальнейшем идентифицировать вашу личность.

Ваша персональная информация может быть раскрыта следующим инстанциям: компании BRP, авторизованным дилерам, дистрибьюторам компании BRP, компаниям, предоставляющим услуги, партнерам в области рекламы и маркетинговых исследований и другим авторизованным третьим сторонам.

Мы можем получать информацию вас из разных источников, включая третьи стороны, такие как авторизованные дилеры и партнеры компании BRP, которым мы предлагаем услуги или которых мы привлекаем для совместных маркетинговых мероприятий. Мы можем также получать информацию из социальных сетей, таких как Facebook и Twitter, если вы связываетесь с нами через эти платформы.

В зависимости от обстоятельств, ваша персональная информация может быть получена за границами региона, в котором вы проживаете. Ваша персональная информация храниться ровно столько, сколько это необходимо, в целях, для которых она была получена, и в соответствии с политикой хранения.

Для осуществления ваших прав на конфиденциальность данных (например, права на доступ, права на внесение поправок), для отзыва вашего согласия на исключение из списка рассылки в целях осуществления маркетинга или проведения опроса или выяснения общих вопросов о конфиденциальности данных обратитесь к менеджеру отдела по защите данных компании BRP по эл. адресу privacyofficer@brp.com или отправьте письмо по адресу BRP Legal Service, 726 St-Joseph, Valcourt, Quebec, Canada, J0E 2L0.

Когда компания BRP обрабатывает ваши персональные данные, она делает это в соответствии со своей политикой конфиденциальности, которую можно узнать на сайте [https:// www.brp.com/en/privacy-policy.html](https://www.brp.com/en/privacy-policy.html) или с использованием QR-кода, указанного ниже.



СВЯЗАТЬСЯ С НАМИ

www.brp.com

Азиатско-тихоокеанский регион

Австралия

6 Lord Street
Lakes Business Park
Botany, NSW 2019

Китай

Room 3703, Tower 2,
Grand Gateway
3 Hong Qiao Road,
Xuhui District,
Shanghai 200030

Япония

21F Shinagawa East One
Tower
2-16-1 Konan, Minato-ku-ku,
Tokyo 108-0075

Новая Зеландия

Suite 1.6, 2-8 Osborne Street,
Newmarket, Auckland 2013

Европа, Ближний Восток и Африка

Бельгия

Oktrooiplein 1
9000 Gent

Чехия

Stefanikova 43a
Prague 5
150 00

Германия

Itterpark 11
40724 Hilden

Финляндия

Isoaavantie 7
PL 8040
96101 Rovaniemi

Франция

Arterparc Bâtiment B
Route de la côte d'Azur,
13 590 Meyreuil

Норвегия

Ingvald Ystgaardsvei 15
N-7484 Trondheim
Salg, marketing, ettermarked

Швеция

Spinnvägen 15
903 61 Umeå
Sweden 90821

Швейцария

Avenue d'Ouchy 4-6
1006 Lausanne

Латинская Америка

Бразилия

Av. James Clerck Maxwell, 230
Campinas, Sao Paulo
CEP 13069-380

Мексика

Av. Ferrocarril 202
Parque Industrial Querétaro
Santo Rosa Jauregui, Querétaro
C.P. 76220

в Северной Америке

Канада

3200A, rue King Ouest,
Suite 300
Sherbrooke (Québec) J1L 1C9

США

10101 Science Drive
Sturtevant, Wisconsin
53177

ИЗМЕНЕНИЕ АДРЕСА ВЛАДЕЛЬЦА ИЛИ ПЕРЕПРОДАЖА

В случае изменения адреса или смены владельца снегохода:

- Уведомите авторизованного дилера или дистрибьютора снегоходов BRP.
- **Только Северная Америка:** позвоните по номеру 1 888 272-9222.
- Пишите по адресам компании BRP, указанным на соответствующих страницах в разделе *КОНТАКТНАЯ ИНФОРМАЦИЯ* данного руководства.

В случае перепродажи снегохода приложите также к карте доказательство того, что прежний владелец не против перепродажи.

Это необходимо сделать, прежде всего, из соображений вашей безопасности, независимо от того, истек срок гарантии или нет, так как это позволит компании BRP при необходимости связаться с владельцем, например, в случае отзыва продукции. Компания BRP свяжется с вами, когда возникнет необходимость внесения каких-либо изменений в конструкцию снегохода.

В СЛУЧАЕ ХИЩЕНИЯ: В случае кражи снегохода следует сообщить об этом в компанию BRP или авторизованному дилеру снегоходов BRP. Мы просим вас быть готовым предоставить следующую информацию: ваше имя, адрес, номер телефона, VIN и дату кражи.

Эта страница специально
оставлена пустой

Эта страница специально
оставлена пустой

Эта страница специально
оставлена пустой

Эта страница специально
оставлена пустой

Модель № _____

ТРАНСПОРТНОЕ СРЕДСТВО

ИДЕНТИФИКАЦИОННЫЙ НОМЕР (V.I.N.) _____

ДВИГАТЕЛЬ

ИДЕНТИФИКАЦИОННЫЙ НОМЕР (E.I.N.) _____

Владелец: _____

Ф.И.О.

№ _____ УЛИЦА _____ КВ. _____

ГОРОД _____ ШТАТ / ПРОВИНЦИЯ _____ ПОЧТОВЫЙ ИНДЕКС _____

Дата приобретения _____

ГОД

МЕСЯЦ

ДЕНЬ

Срок действия гарантии _____

ГОД

МЕСЯЦ

ДЕНЬ

Заполняется дилером при продаже.

МЕСТО ДЛЯ ПЕЧАТИ ДИЛЕРА

 **ОСТОРОЖНО**

Несоблюдение любых правил техники безопасности и инструкций, приведенных в руководстве по эксплуатации, в видеоролике по безопасности и на предупреждающих наклейках, расположенных на изделии, может привести к травмам, включая возможность гибели людей.



®ТМ И ЛОГОТИП BRP ЯВЛЯЮТСЯ ТОРГОВЫМИ МАРКАМИ
КОМПАНИИ BOMBARDIER RECREATIONAL PRODUCTS INC.
ИЛИ АФФИЛИРОВАННЫХ С НЕЙ КОМПАНИЙ.
©2022 BOMBARDIER RECREATIONAL PRODUCTS INC. ВСЕ ПРА-
ВА ЗАЩИЩЕНЫ

www.brp.com