

LYNX®



CROSSOVER E-TEC- OCH EFI-SERIEN

INSTRUKTIONS- BOK

Inkluderar säkerhet, användning och
underhållsinformation

2023



VARNING

Läs denna handledning noggrant. Den innehåller viktig
säkerhetsinformation.
Rekommenderad minimiålder för förare: 16 års ålder.
Förvara alltid denna instruktionsbok med fordonet.

520002753_SE

Översättning av
originalinstruktionerna

! VARNING

Detta fordon kan ha högre prestanda än andra fordon som du kan ha kört tidigare. Ta dig tid att bekanta dig med ditt nya fordon.

KALIFORNIENS PROPOSITION 65 VARNING

! VARNING

Användning, service och underhåll av offroad fordon kan utsätta dig för kemikalier som inkluderar motoravgaser, koloxid, ftalater och bly, som är kända av delstaten Kalifornien för att orsaka cancer och fosterskador eller andra skador på fortplantningssystemet. För att minimera exponering, undvik att andas avgaser, tomgångskör inte motorn om det inte är nödvändigt, serva fordonet på en väl ventilerad plats och använd handskar eller tvätta händerna ofta när du servar ditt fordon. För mer information, gå till www.p65warnings.ca.gov/products/passenger-vehicle.

I Kanada distribueras och servas produkter av Bombardier Recreational Products Inc. (BRP).

I USA distribueras och servas produkter av BRP US Inc.

I det Europeiska ekonomiska samarbetsområdet (som består av Europeiska unionens medlemsstater samt Storbritannien, Norge, Island och Liechtenstein), i Oberoende staters samväldie (inklusive Ukraina och Turkmenistan) och Turkiet, distribueras och servas produkter av BRP European Distribution S.A. och andra filialer eller dotterbolag till BRP.

För alla övriga länder distribueras och servas produkter av Bombardier Recreational Products Inc. (BRP) eller dess filialer.

TM® Varumärken tillhörande BRP eller dess dotterbolag.

Detta är en ofullständig lista över varumärken som tillhör Bombardier Recreational Products Inc. eller dess dotterföretag:

D.E.S.S.™

E-TEC™

HPG™

LYNX®

RAVE®

RERT™

ROTAX®

XPS®

KYB Pro-serien är ett registrerat varumärke tillhörande KYB America LLC.

Alla rättigheter förbehålls. Inga delar av denna instruktionsbok får reproduceras i någon form utan föregående skriftligt tillstånd från Bombardier Recreational Products Inc.

Deutsch	Dieses Handbuch ist möglicherweise in Ihrer Landessprache verfügbar. Bitte wenden Sie sich an Ihren Händler oder besuchen Sie: www.operatorsguides.brp.com
English	This guide may be available in your language. Check with your dealer or go to: www.operatorsguides.brp.com
Español	Es posible que este manual esté disponible en su idioma. Consulte a su distribuidor o visite: www.operatorsguides.brp.com
Français	Ce guide peut être disponible dans votre langue. Vérifier avec votre concessionnaire ou aller à: www.operatorsguides.brp.com
Italiano	Questa guida potrebbe essere disponibile nella propria lingua. Contattare il concessionario o consultare: www.operatorsguides.brp.com
中文	本手册可能有您的语种的翻译版本。请向经销商询问，或者登录 www.operatorsguides.brp.com 查询。
日本語	このガイドは、言語によって翻訳版が用意されています。ディーラーに問い合わせるか、次のアドレスでご確認ください： www.operatorsguides.brp.com
Nederlands	Deze handleiding kan beschikbaar zijn in uw taal. Vraag het aan uw dealer of ga naar: www.operatorsguides.brp.com
Norsk	Denne boken kan finnes tilgjengelig på ditt eget språk. Kontakt din forhandler eller gå til: www.operatorsguides.brp.com
Português	Este manual pode estar disponível em seu idioma. Fale com sua concessionária ou visite o site: www.operatorsguides.brp.com
Русский	Воспользуйтесь руководством на вашем языке. Узнайте о его наличии у дилера или на странице по адресу www.operatorsguides.brp.com
Suomi	Käyttöohjekirja voi olla saatavissa omalla kielelläsi. Tarkista jälleenmyyjältä tai käy osoitteessa: www.operatorsguides.brp.com
Svenska	Denna bok kan finnas tillgänglig på ditt språk. Kontakta din återförsäljare eller gå till: www.operatorsguides.brp.com

Modell	Paket	Motor
Commander	STD	600R E-TEC
XTerrain	STD	600 EFI
		600R E-TEC
	RE	850 E-TEC
	PRO	600R E-TEC
		850 E-TEC
Brutal	850 E-TEC	

INNEHÅLLSFÖRTECKNING

.....	1
ALLMÄN INFORMATION	
.....	10
INNAN DU KÖR	11
SÄKERHETSMEDELANDEN	12
OM DENNA INSTRUKTIONSBOK	13
RESPEKTERA MILJÖN	14

SÄKERHETSINFORMATION

INNAN DU KÖR	18
Förarens ålder och förmåga	18
Droger och alkohol.....	18
Kurser i lavinsäkerhet	18
Skyddsutrustning	19
Nödändig utrustning	19
BEKANTA DIG MED SNÖSKOTERN	20
Bandframdrivningssystem	20
Styrning	20
Nödstoppslina.....	21
Bromsning	21
Parkeringsbroms.....	21
Last.....	21
Körning med kälke	22
Bogsering av en annan snöskoter	23
Tillbehör och modifieringar.....	23
Väggreppsförbättrande produkter	24
KÖR SÄKERT	28
Förarens ställning (körning framåt)	28
Förarens ställning (backning).....	30
Körning med passagerare	30
Köra ensam	31
Köra i grupp	32
Undvik kollisioner	33
Körbeteende.....	34
Fortkörning	34
Rörliga delar	34
Känn till terrängen och olika körsätt.....	35
Respektera alla vilda djur	39
Kolmonoxidförgiftning	39
Bensinbrand och andra risker	40
Brännskador av heta delar.....	40
KÖRÖVNINGAR	41
Övningsställen	41
Övningar att träna på	41

PÅFYLLNING AV BRÄNSLE	44
Påfyllning av bränsle	44
INSPRÜTNINGSOLJA	45
TRANSPORT AV FORDONET	46
VIKTIGA DEKALER PÅ PRODUKTEN (ALLA LÄNDER UTOM KANADA/USA)	47
Fordon, säkerhetsdekaler	47
Dekaler med teknisk information	82
VIKTIGA DEKALER PÅ PRODUKTEN (KANADA/USA)	87
Fordon, säkerhetsdekaler	87
Dekaler med teknisk information	110
Hängetikett(er)	115
INSPEKTION FÖRE ANVÄNDNING	117
Innan du startar motorn	117
Efter motorn har startat	117
Checklista vid före-start-kontroll	118
RAPPORTERA SÄKERHETSDEFEKTER	120

FORDONSINFORMATION

PRIMÄRA REGLAGE	122
Styre	122
Gasreglage	122
Motorns nödstoppsknapp	123
Bromshandtag	125
Parkeringsbromsreglage	126
Motorns stoppbrytare	128
SEKUNDÄRA REGLAGE	130
Multifunktionsomkopplare (om sådan finns)	130
Vridreglage (om så utrustad)	138
Konsolomkopplare (om sådan finns)	141
Växelreglage	143
Starthandtag	145
Signalhornsknapp (om sådan finns)	146
KAROSS OCH SÄTE	147
Vindruta	147
Främre förvaringsutrymme	150
Huv	151
Sidopaneler	152
Övre huv	154
Säte	160
UTRUSTNING	163
Instruktionsbok	163
Uppvärt mobilfodral (om sådant finns)	163
Strömuttag - USB (om sådan finns)	163
Burkrem	164
Stickuttag för elektriskt visir	165

Drivremsskydd	165
Hållare för reservdrivrem.....	168
Verktyg	169
Bakre förvaringsutrymme	172
Dragkrok	174
KOMPAKT DIGITAL DISPLAY	176
Displayfunktioner	177
7,2" DIGITAL DISPLAY	186
Flerfunktionsdisplay	186
Varningslampor och indikatorer	188
Inställningar	189
7,8" BRED LCD-PANORAMADISPLAY	191
Grundfunktioner.....	191
Inställningar	197
Parkoppla din smarttelefon via Bluetooth	201
Parkoppla en hjälm	201
BRP GO! App	201
Snabbgenomgång av BRP GO! App	203
Meddelanden i instrumentgruppen	204
BRÄNSLE	206
Bränslespecifikationer	206
Påfyllning av bränsle	207
INSPRUTNINGSSOLJA	210
Rekommenderad insprutningsolja	210
Kontroll av insprutningsoljenivå	210
INKÖRNINGSPERIOD	213
Användning under inkörningsperioden	213
GRUNDPROCEDURER.....	214
Motorstartprocedur	214
Nödstart.....	215
Varmkörning av fordonet.....	215
Växla till högt eller lågt hastighetsområde.....	216
RER (backning)	216
Avstängning av motorn.....	219
KÖRFÖRHÅLLANDEN OCH DIN SNÖSKOTER	220
Höjd	220
Temperatur	220
Hård packsnö	220
STÄLL IN DITT FORDON	222
Justeringar av framfjädringen	222
Justering av bakfjädring	228
Tips om justering enligt fordonets beteende	239
Fjädringensinställningstabell	240

UNDERHÅLL

UNDERHÅLLSSHEMA	244
EPA Regulation - Kanadensiska och USA fordon	244
Deep Snow/Trail/Crossover/Utility	245
Underhållsschema	246
UNDERHÅLLSPROCEDURER	264
Motor kylvätska	264
Avgassystem	265
Tändstift	266
Bromsvätska	266
Kedjehusolja	269
Växellådsolja	273
Drivkedja	277
Drivrem	278
Primärvariator	284
Drivband	288
Fjädring	298
Skidor	301
Säkringar	301
Strålkastare	304
Batteri	309
FORDONSVÅRD	316
Efter körning	316
Rengöring och skydd av fordonet	316
FÖRVARING	318
Motorns förvaringsprocedur	319
DOKUMENTATION AV UNDERHÅLL	326

TEKNISKA DATA

FORDONSIDENTIFIKATION	336
Dekal för fordonsbeskrivning	336
Identifikationsnummer	337
DEKALER OM ÖVERENSSTÄMMELSE	339
Dekal om EPA-överensstämmelse	339
SSCC-dekal	340
Förordning (EU) 2016/1628 som är tillämplig för mobila terrängfordon	340
BULLER- OCH VIBRATIONSVÄRDEN	343
EU-FÖRSÄKRAN OM ÖVERENSSTÄMMELSE	344
UK-FÖRSÄKRAN OM ÖVERENSSTÄMMELSE	345
EAC FÖRSÄKRAN OM ÖVERENSSTÄMMELSE	346
EPA-CERTIFIERADE MOTORER	347
Information om motorutsläpp	347

RF D.E.S.S.-NYCKEL (RADIO FREQUENCY DIGITALLY ENCODED SECURITY SYSTEM)	349
REGULATORISK INFORMATION FÖR MULTIFUNKTIONSMÅTARE	350

TEKNISKA SPECIFIKATIONER

MOTOR	356
600 EFI	356
600R E-TEC	357
850 E-TEC	358
FORDON	360
Commander	360
XTerrain	364

FELSÖKNING

FELSÖKNING – RIKTLINJER	376
KONTROLLSYSTEM	380
Signallampor, meddelanden och ljudsignalkoder	380
Felkoder	384

GARANTI

BRP: S INTERNATIONELLA BEGRÄNSADE GARANTI: 2023 LYNX® -SNÖSKOTRAR	386
GARANTINS OMFATTNING	386
ANSVARSBEGRÄNSNING	386
UNDANTAG – OMFATTAS INTE AV GARANTIN	387
GARANTINS GILTIGHETSTID	387
GARANTIVILLKOR	388
KUNDENS RÄTTIGHETER OCH SKYLDIGHETER	389
BRP:S RÄTTIGHETER OCH SKYLDIGHETER	389
ÖVERLÅTELSE AV GARANTI	389
KONSUMENTVÄGLEDNING	390
BRP: S BEGRÄNSADE GARANTI FÖR EUROPEISKA EKONOMISKA SAMARBETSOMRÅDET (EES) OCH OBEROENDE STATERS SAMVÄLDE (OSS) SAMT TURKIET: 2023 LYNX® -SNÖSKOTRAR	391
GARANTINS OMFATTNING	391
ANSVARSBEGRÄNSNING	391
UNDANTAG – OMFATTAS INTE AV GARANTIN	392
GARANTINS GILTIGHETSTID	392
GARANTIVILLKOR	393
KUNDENS RÄTTIGHETER OCH SKYLDIGHETER	393
BRP:S RÄTTIGHETER OCH SKYLDIGHETER	394

INNEHÅLLSFÖRTECKNING

ÖVERLÅTELSE AV GARANTI.....	394
KONSUMENTVÄGLEDNING	394
BRP: S BEGRÄNSADE GARANTI FÖR USA OCH KANADA:	
2023 LYNX® -SNÖSKOTRAR.....	397
GARANTINS OMFATTNING	397
ANSVARSBEGRÄNSNING	397
UNDANTAG – OMFATTAS EJ AV GARANTIN	397
GARANTIPERIOD.....	398
VILLKOR FÖR GARANTINS GILTIGHET	398
KUNDENS RÄTTIGHETER OCH SKYLDIGHETER	399
BRP:S RÄTTIGHETER OCH SKYLDIGHETER	399
ÖVERLÅTELSE AV GARANTI.....	400
KONSUMENTVÄGLEDNING	400
US EPA UTSLÄPPSRELATERAD GARANTI	401
Period för utsläppsrelaterad garanti	401
Komponenter som innefattas	402
Begränsad tillämplighet	403

KUNDINFORMATION

INFORMATION OM DATASEKRETESS.....	406
KONTAKTA OSS	408
Asien och Stilla-havsområdet	408
Europa, Mellanöstern och Afrika	408
Latinamerika.....	408
Nordamerika.....	408
ADRESSÄNDRING/NY ÄGARE	409

ALLMÄN INFORMATION

Gratulerar till köpet av din nya BRP-snöskoter. Vilken modell du än har valt, omfattas den av garantin från Bombardier Recreational Products Inc. (BRP) och ett nätverk av auktoriserade BRP-snöskoteråterförsäljare som har de delar, den service och de tillbehör du behöver.

Återförsäljaren arbetar för kundens tillfredsställelse. Han har utbildat sig för att kunna utföra en första inställning och inspektion av snöskotern och har även gjort slutjusteringar passande din vikt och ditt speciella körområde, innan du övertog fordonet.

Vid leveransen informerades du om garantins täckning och undertecknade en checklista före leverans för att säkerställa att ditt nya fordon har förberetts på ett tillfredsställande sätt.

INNAN DU KÖR

För att informera dig om hur du kan minska risken för att du, dina passagerare eller kringstående skadas eller omkommer, läs följande avsnitt innan du kör fordonet:

- *säkerhetsinformation*
- *fordonsinformation*.

Läs även och förstå alla säkerhetsdekaler på snöskotern och studera noggrant säkerhetsvideon.

Använd QR-koden på säkerhetsdekalen som sitter på fordonet eller i avsnittet om säkerhetsdekaler i den här guiden för att få en länk till säkerhetsvideon.

SÄKERHETSMEDDELANDEN

I denna Instruktionsbok används följande symboler och ord för att understryka speciellt viktig information:

Symbolen för säkerhetsvarningar  indikerar risk för personskada.

VARNING

Anger en potentiell risk som kan resultera i svåra personskador eller dödsfall om den inte undviks.

OBS

Anger en risksituation som kan resultera i lättare eller medelsvåra personskador om den inte undviks.

OBS

Indikerar en instruktion som måste följas för att undvika allvarliga skador på fordonets komponenter eller annan egendom.

OM DENNA INSTRUKTIONSBOK

Denna Instruktionsbok har förberetts för att bekanta ägaren, föraren och passageraren med denna snöskoter och de olika reglagen, underhållsanvisningar och anvisningar för säker användning.

Följande terminologi avseende förare, passagerare och fordonskonfiguration används genomgående i hela Instruktionsboken:

- **Förare:** avser den person som har kontroll över reglagen och kör snöskotern.
- **Passagerare:** avser den person som sitter bakom föraren.
- **1-UP:** avser en modell som endast är konstruerad för en förare.
- **2-UP:** avser en modell som är konstruerad för **en** medföljande passagerare.

Förvara denna Instruktionsbok i snöskotern så att du kan titta i den för t.ex. information om användning, för att instruera andra, eller för underhåll eller problemlösning.

Instruktionsboken finns på flera språk. Vid eventuella olikheter i texten är det den engelska versionen som gäller.

Informationen i detta dokument är korrekt vid utgivningstillfället. BRP har emellertid som policy att kontinuerligt förbättra sina produkter utan att därför åta sig skyldigheten att installera dem på tidigare tillverkade produkter. På grund av sent införda tillverkningsändringar kan vissa skillnader finnas mellan den tillverkade produkten och beskrivningen eller specifikationerna i denna bok. BRP förbehåller sig rätten att när som helst dra in eller ändra specifikationer, utförande, egenskaper, modeller eller utrustning utan att därmed påta sig några skyldigheter.

Denna instruktionsbok ska medfölja fordonet vid återförsäljning.

RESPEKTERA MILJÖN

De riktlinjer som vi understödjer är inte avsedda att förminska glädjen vid snöskoterkörning, utan för att skydda den härliga frihet som man bara kan uppleva på en snöskoter! Dessa riktlinjer håller snöskoterförarna friska, glada och ger dem möjligheten att visa andra vad de vet om, och uppskattar hos, sitt favorittidsfördriv på vintern. Så, nästa gång du kör ut i spåren en kall, gnistrande och klar vinterdag, ber vi dig att komma ihåg att du bereder vägen för vår sports framtid. Hjälpt oss att hitta den rätta vägen! Alla vi hos BRP tackar för hjälpen.

Det finns ingenting mer stimulerande än att köra snöskoter. Att ge sig ut på snöskoterspår genom markerna är en spännande och hälsosam vintersport. Men efterhand som antalet personer som utnyttjar dessa fritidsområden stiger, stiger även risken för skador på miljön. Missbruk av terrängen, tillgångar och resurser leder oundvikligen till restriktioner och avstängning av både privata och allmänna markområden.

Det är faktiskt så, att det största hotet för vår sport alltid är i närheten. Detta ger oss ett enda logiskt val. Vi måste alltid köra ansvarsfullt, när vi kör snöskoter.

De allra flesta respekterar lagen och miljön. Var och en av oss måste föregå med gott exempel för dem som är nya inom sporten, unga som gamla.

Det bör ligga i allas intresse att gå försiktigt fram inom våra fritidsområden. Därför att på sikt måste vi vara försiktiga med miljön, för att skydda sporten.

Efter att ha insett vikten av detta och nödvändigheten av att snöskoterförare hjälper till att skydda de markområden som är förutsättningen för denna sport, utvecklade BRP kampanjen "Light Treading Is Smart Sledding" (Att gå försiktigt fram är intelligent körning) för snöskoterförare.

Att gå försiktigt fram gäller mer än bara behandlingen av nätet av spår. Det handlar om att visa omsorg och respekt, liksom beredskap att överta ledningen och handla. Det gäller miljön i allmänhet, dess vård och underhåll, dess naturliga invånare och alla entusiaster och allmänheten i övrigt, som njuter av den härliga naturen. Med detta tema uppmanar vi alla snöskoterförare att tänka på att respekt för miljön inte bara är viktigt för vår industris framtid, utan även för kommande generationer.

Att gå försiktigt fram betyder inte alls, att du ska tygla din lust för rolig snöskoterkörning! Det betyder bara att du ska handla med respekt!

Det grundläggande målet med att Gå försiktigt fram är respekt för var och hur du kör snöskoter. Du går försiktigt fram, om du följer nedanstående principer.

Informera dig. Skaffa kartor, föreskrifter och annan information från skogsförvaltningen eller annan offentlig myndighet. Lär dig reglerna och följ dem. Det gäller även hastighetsbegränsningar!

Undvik att köra över unga träd, buskar och gräs och skär inte trä. På plan mark eller områden där spårkörning är populär, är det viktigt att endast köra där det är tillåtet. Kom ihåg att det finns ett samband mellan att skydda miljön och din egen säkerhet.

Respektera vilda djur och ta speciell hänsyn till djur som har ungar eller lider av brist på foder. Stress kan underminera knappa energireserver. Undvik att köra inom områden där bara djur ska uppehålla sig!

Respektera vägsärrar och trafikskyltar och glöm inte: Den som går försiktigt fram, skräpar inte ner!

Håll dig undan från vildmarker. De är spärrade för alla fordon. Ta reda på var gränserna är.

Be om lov om du vill köra över privat område. Respektera markägarnas rättigheter och andra människors privatliv. Glöm inte att även om den tekniska utvecklingen har minskat bullernivån för snöskotrar avsevärt, bör du ändå inte varva upp motorn i områden där man förväntar sig lugn och tystnad.

Snöskoterförare vet alltför väl, vilka ansträngningar som gjorts under sportens historia för att få tillgång till områden där det går att köra snöskoter säkert och ansvarsfullt. Denna ansträngning fortsätter även idag, lika starkt som någonsin.

Att respektera de områden där vi kör, var de än är, är det enda sättet att se till att vi kan utnyttja dem i framtiden. Det är en huvudorsak till varför vi vet att du håller med om att det är klokt att gå försiktigt fram! Och det finns fler.

Att njuta av möjligheten att se vintern och alla dess naturliga, majestätiska under är en erfarenhet som vårdas ömt av snöskoterförare. Att gå försiktigt fram skyddar denna möjlighet och gör det möjligt för oss att visa vinterns skönhet och vår sports unika spänning för andra! Att gå försiktigt fram hjälper vår sport att växa!

Att gå försiktigt fram utmärker också en klok snöskoterförare. Man behöver inte lämna de stora spåren eller rasa genom en orörd skog, för att visa att man kan köra. Så oavsett om du kör en högpresterande BRP snöskoter eller något annat märke eller modell, visa att du vet vad du håller på med. Visa att du vet hur man får snön att yra och hur man efterlämnar spår på ett hänsynsfullt sätt!

Den här sidan är av-
siktligt tom

SÄKERHETSINFOR- MATION

INNAN DU KÖR

VARNING

Om du inte iaktar och följer någon av säkerhetsföreskrifterna eller -anvisningarna i denna Instruktionsbok, kan det leda till personskador, inklusive skador med dödlig utgång.

Förarens ålder och förmåga

Förare måste vara kvalificerade. Föraren måste vara 16 år eller äldre. Respektive stat (eller provins) kan ha ytterligare krav. Lagstiftning gällande minimiålder och behörighetskrav för minderåriga kan variera från ett land till ett annat. Se till att kontakta din lokala myndighet för information avseende laglig körning med snöskoter i avsett område. BRP rekommenderar starkt att du går en förarkurs i säkerhet. En grundkurs erfordras för säker användning av varje snöskoter.

Om föraren av denna snöskoter har funktionshinder som försämrar syn, reaktionstid, bedömning eller användning av kontrollerna, avråder vi från användning. Säker användning av snöskotern beror på flera omständigheter så som sikt, hastighet, väder, omgivningen, trafik, fordonets skick och förarens tillstånd. Prestanda hos vissa snöskotrar kan vara mycket högre än hos snöskotrar du har använt tidigare. Därför rekommenderas inte att nya eller oerfarna förare använder snöskotern.

Varje passagerare måste samtidigt kunna placera båda fötterna stadigt mot båggen fotstegen då de sitter ner.

Droger och alkohol

Åk aldrig efter intag av alkohol eller droger. När man kör snöskoter krävs det att föraren och passagerarna är nyktra, uppmärksamma och alerta. Användning av droger eller alkohol, eller en kombination av båda, ger nedsatt reaktionsförmåga, omdöme och synförmåga och försämrar din förmåga att köra snöskotern säkert.

Kurser i lavinsäkerhet

Vi rekommenderar alla som kör i berg att genomgå en kurs i lavinsäkerhet på platsen för att bekanta sig mer med snöförhållandena och lära sig hur de använder sin utrustning på rätt sätt. Här är några webbplatser som kan hjälpa dig att hitta viktig information:

- - USA: www.avalanche.org
- - Europa: www.avalanches.org
- - Kanada: www.avalanche.ca

Skyddsutrustning

Alla användare ska använda ordentlig snöskoterklädsel. Den bör vara bekväm och inte för trång. Ta alltid först reda på väderleksutsikterna innan du kör iväg. Klä dig för det kallaste väder som kan förväntas. Termounderställ närmast kroppen ger en god isolering.

Använd alltid en godkänd störthjälm för säkerhetens och komfortens skull. De ger både värme och reducerar risken för skador. En strump-liknande mössa, kapuschong och ansiktsmask bör alltid bäras. Glasögon eller ett visir som sitter fast på hjälmen är outhärligt.

Händerna bör skyddas med ett par snöskoterhandskar eller påsvantar som isolerar tillräckligt och ger rörelsefrihet för tummar och fingrar för manövrering av reglagen.

Stövlar med gummisulor och skaft antingen av nylon eller läder, med borttagbara filtinlägg, passar bäst vid snöskoterkörning.

Se till att du håller dig så torr som möjligt, när du kör snöskoter. När du kommer inomhus, ta av snöskoterkläderna och stövlarna och se till att de torkar ordentligt.

Bär inte långa halsdukar eller lösa plagg som kan fastna i rörliga delar.

Använd glasögon med färgade linser.

Nödvändig utrustning

Som ägare till skotern ansvarar du för att all nödvändig säkerhetsutrustning finns ombord. Kontrollera de lokala bestämmelserna om vad som krävs.

Förstahjälpensats	Medföljande verktygsats
Mobiltelefon	Kniv
Reservtändstift	Ficklampa
Tejp (silvertejp)	Karta
Reservdrivrem	Tilltugg
Sond*	Snöskyffel*
Lavinsändare*	-
*Vid körning i områden där det finns risk för snöskred	

BEKANTA DIG MED SNÖSKOTERN

Prestanda hos denna snöskoter kan vara mycket högre än hos snöskotrar du kört tidigare. Ta dig tid att bekanta dig med ditt nya fordon.

Oerfarna förare kan missa riskerna och överraskas av fordonets speciella egenskaper och terrängförhållandena. Kör sakta. Höga hastigheter och vårdslös körning kan förorsaka dödsolyckor.

Var noga med att läsa och förstå innehållet i denna Instruktionsbok för att till fullo bekanta dig med alla reglage och snöskoterns funktioner innan du beger dig ut på din första tur eller tar passagerare ombord. Om du inte har haft tillfälle att göra det tidigare, bör du öva körning utan passagerare på en lämplig plats utan trafik och lära dig hur alla reglagefunktioner reagerar.

Det är viktigt att informera varje förare, oberoende av förarens erfarenhet, om snöskoterns manövrerings- och köregenskaper. Snöskoterns konfiguration, som skidställning, skidtyp, fjädringstyp, bandlängd, bandbredd och bandtyp, varierar från en modell till en annan. Snöskoterns manövrering påverkas i hög grad av dessa egenskaper.

Bandframdrivningssystem

Din skoter har ett bandframdrivningssystem. Bandet tar tag i den snötäckt ytan och skjuter snöskotern i motsatt riktning mot den kraft som appliceras på ytan. Håll dig borta från bandet. Personskador är följden om man kommer i kontakt med det roterande bandet.

VARNING

Stå aldrig bakom eller nära ett roterande drivband. Snö, is eller grus skulle kunna slungas ut och orsaka allvarliga personskador.

Bandets grepp kan variera beroende på ytans förhållanden. Greppet kan vara sämre på hårdpackad snö eller is. Sänk hastigheten och se till att ha extra plats att vända. Se *VÄGGREPPSFÖRBÄTTRANDE PRODUKTER* i denna guide för att lära dig att balansera skidans grepp kontra bandets grepp. Om snöskoterns front- och bakparti inte är i balans, beroende på olämplig kombination av väggreppsförbättrande produkter, kan snöskotern tendera att bli över- eller understyrd, vilket kan leda till att du förlorar kontrollen över fordonet.

Styrning

Skidor används för att styra skotern genom styret. Möjligheten att styra kan variera beroende på greppet som skidorna får på underlaget. Styrförmågan kan vara sämre på hårdpackad snö, is eller vägar. Sänk hastigheten och se till att ha extra plats att vända. Se *VÄGGREPPSFÖRBÄTTRANDE PRODUKTER* i denna instruktionsbok för att lära

dig att balansera skidans grepp kontra bandets grepp. Om snöskoterns front- och bakparti inte är i balans, beroende på olämplig kombination av väggreppsförbättrande produkter, kan snöskotern tendera att bli över- eller understyrd, vilket kan leda till att du förlorar kontrollen över fordonet.

Vid körning med passagerare eller last är även styrförmågan reducerad. Sänk hastigheten och se till att ha extra plats att vända.

Nödstoppslina

Fäst alltid nödstopplinans ögla på kläderna innan motorn startas för att säkerställa att motorn stängs av om den som kör faller av.

Efter körning måste nödstoppslinan alltid avlägsnas från motorns stoppreglage för att förhindra att vattenskotern används utan tillstånd av barn eller obehöriga och för att förhindra att den startas på en stängd plats (t.ex. garage).

Bromsning

Bromsverkan kan förändras plötsligt under vissa omständigheter. Tänk alltid på att fordonets bromssträcka kan vara längre vid körning med en passagerare eller vid bogsering. Tvärbromsa aldrig, då låser sig bandet. Se till att du bromsar återhållsamt så att bandet inte blockeras vilket kan leda till förlust av kontrollen.

Dubbar på bandet ger bättre bromseffekt på packsnö och is men har ingen märkbar verkan på mjuk snö. Se avsnittet *Produkter för bättre grepp* för användning av dubbar på drivbandet.

Parkeringsbroms

Dra alltid åt parkeringsbromsen innan motorn startas. Parkeringsbromsen bör alltid användas när snöskotern parkeras.

Kontrollera att parkeringsbromsen är urkopplad innan du kör snöskotern. Om du kör med ett konstant tryck på reglaget kan detta skada bromssystemet och orsaka förlust av bromsverkan och/eller eldsvåda.

Last

Att ha last påverkar fordonets manövrering, väghållning och bromssträcka. Det är därför viktigt med korrekt lastning och fördelning av vikten.

När man har last är det mycket viktigt att följa rekommendationerna:

- Överskrid aldrig fordonets maximala lastkapacitet. Se *Fordonets säkerhetsinformation* eller *Tekniska specifikationer* för lämplig bogseringskapacitet för din snöskoter.

- Justera alltid fjädningen enligt lasten. Se avsnittet *Ställ in ditt fordon* för mer information.
- Transportera inte last om den inte är ordentligt fastspänd med ett BRP LinQ-certifierat tillbehör. Kompatibla tillbehör som inte är certifierade av BRP får inte betraktas som lämpliga för detta ändamål.
- Sänk alltid hastigheten, sväng gradvis och tillåt längre bromssträcka när du har last.

 **VARNING**

Underlåtenhet att följa dessa rekommendationer vid transport eller bogsering av last kan leda till förlust av kontroll och eventuellt omkullvältning.

Körning med kälke

Att köra med kälke påverkar fordonets manövrering, väghållning och bromssträcka. Det är därför viktigt med korrekt lastning och fördelning av vikten.

Vid körning med kälke är det mycket viktigt att följa rekommendationerna:

- Använd alltid en stel dragstång för att dra kälke.
- Dra aldrig med ett rep. Användning av rep kan leda till kollision mellan kälken och snöskotern och möjligtvis till att kälken välter vid en snabb inbromsning eller i en nerförsbacke.
- Dra aldrig en kälke genom att fästa den direkt vid stötfångaren. Använd endast dragkroken för att dra. Se till att kälken är horisontell i förhållande till fordonet. Använd säkerhetskedjor eller kablar för att fästa lastbäraren till fordonet. Undvik att ha en slackande kedja eller vajer eftersom den kan gå sönder och snäppa tillbaka.
- Överskrid aldrig fordonets maximala dragkapacitet. Se *Fordonets säkerhetsinformation* eller *Tekniska specifikationer* för lämplig dragkapacitet för din skoter.
- Överskrid aldrig kultryckets kapacitet, om tillämpligt.
- Se alltid till att lasten är jämt fördelad och säkert fastsatt på kälken. Se till att åtminstone ett visst kultryck förekommer, om tillämpligt.
- Justera alltid fjädningen efter kultrycket, om tillämpligt. Se avsnittet *Ställ in ditt fordon* för mer information.
- Reducera din hastighet och sväng gradvis. Undvik kraftig lutning och svår terräng. Att köra detta fordon med en kälke ökar risken för att välta, särskilt på sluttningar med kraftig lutning. Försök aldrig köra i branta backar.
- Tillåt ett längre avstånd för inbromsning, särskilt på lutande ytor och när en passagerare är med. Var försiktig så att du inte sladdar eller slirar.
- Var försiktig när du kopplar bort en lastad kälke eftersom lasten kan välta på dig eller andra.

! VARNING

Underlåtenhet att följa dessa rekommendationer vid transport eller körning med kälke kan leda till förlust av kontroll och eventuellt omkullvältning.

Om fordonet är utrustat med en växellåda ska växelspaken alltid vara i L (låg växel) vid bogsering av en lastbärare.

Varje kälke bör ha reflektorer på båda sidor och bakåt.

Ta reda på om bromsljus krävs enligt ditt lands lagar.

Bogsering av en annan snöskoter

Om en snöskoter går sönder och måste bogseras kan ett rep användas, men endast i nödsituationer

- Ta bort drivremmen. Se *Underhållsprocedurer* för utförligare information.
- Fäst repet vid skidbenen (spindlarna), och **inte** på skidorna. Om skidbenen inte är åtkomliga, fäst repet i stötfångaren.
- Låt någon sitta på den bogserade snöskotern för att styra och aktivera bromsen.
- Bogsera i låg hastighet med extra försiktighet.

OBS

Ta alltid av drivremmen på den snöskoter som ska bogseras för att förhindra skador på dess rem och drivsystem.

På vissa platser kan detta vara olagligt. Kontrollera gällande bestämmelser.

Tillbehör och modifieringar

Ta aldrig bort någon originalutrustning från snöskotern. Varje fordon har många inbyggda säkerhetsfunktioner. Sådana funktioner innefattar diverse skydd och manöverdon samt reflexmaterial och säkerhetsdekaler.

Gör inga modifieringar på fordonet och använd inte utrustning eller tillbehör om de inte har godkänts av BRP. Modifieringar och tillbehör som inte har testats av BRP kan öka risken för olyckor och skador, och även göra det olagligt att använda fordonet.

Tillbehör är endast konstruerade för specifika tillämpliga modeller. Det rekommenderas inte för andra enheter än dem som de såldes till.

Tillbehörspassagerarsäten godkända av BRP som uppfyller SSCC-standard kan vara tillgängliga för vissa modeller. Om ett sådant säte används måste du följa de riktlinjer och rekommendationer som avser passagerare i denna Instruktionsbok.

Du bör känna till dina tekniska begränsningar när du installerar ett BRP-godkänt tillbehör och, om du är osäker, bör du få dina OEM-tillbehör installerade av en auktoriserad BRP-återförsäljare.

För mer information om användningen av BRP-tillbehör, besök denna webbplats <https://instructions.brp.com> och sök efter lämpligt instruktionsblad som kan innehålla viktig säkerhetsinformation.

Väggreppsförbättrande produkter

OBS:

Detta avsnitt avser snöskotrar utrustade med antingen:

- fabriksinstallerade drivband som godkänts av BRP för montering av specialdubbar.
- Drivband med fabriksinstallerade dubbar.

eller som kan få ett av dessa drivband.

Kontakta alltid din auktoriserade BRP-snöskoterhandlare för att lära dig mer om dragkraftsförbättrande produkter och användbarhet på din snöskoter.

Användning av väggreppsförbättrande produkter, som justerbara eller mer aggressiva karbidstyskenor med större profildjup och/eller larvbanddubbar på snöskotern, förändrar dess uppträdande, speciellt avseende manövrering, acceleration och bromsning.

Att använda väggreppsförbättrande produkter ger bättre grepp på packsnö eller is, men har däremot ingen märkbar effekt på djup snö. Av det här skälet krävs det en viss tillvänjningsperiod för att kunna köra en snöskoter utrustad med väggreppsförbättrande produkter. Se till att du tar dig god tid att vänja dig vid hur snöskotern uppträder vid svängning, acceleration och bromsning, om den är utrustad med väggreppsförbättrande produkter.

Användningen av banddubbar kan öka påfrestningen och belastningen på vissa snöskoterkomponenter, liksom vibrationsnivån. Detta kan orsaka för tidigt slitage på delar som rem, bromsbelägg, lager, kedja, kedjehjul och förkorta bandets livslängd.

Banddubbar kan också orsaka allvarlig skada på din snöskoter om den inte är utrustad med lämpliga tunnelskydd.

Kontrollera lokala föreskrifter om användning av dragkraftsförbättrande produkter på snöskotrar.

Att installera dubbar på ett icke-godkänt band eller använda icke-godkända dubbar ökar risken för att bandet slits eller går av

Installering av dubbar på bandet och tunnelskydd kräver teknisk kunskap. För att säkerställa säker och korrekt montering, rekommenderar BRP att du låter din återförsäljare montera dubbarna.

För underhåll och byte, se *Band* i *Underhållsprocedurer*.

Manövrering

Användning av greppförbättrande produkter så som mer aggressiva styrstål och/eller dubbar på snöskotern medför ett förbättrat grepp med marken både bak och fram. Därför är det nödvändigt att använda styrstål för att förbättra skidornas väggrepp, så att snöskoterns front- och bakparti är i balans. Vanliga styrstål som finns i handeln är i och för sig lämpliga, men ger inte nödvändigtvis optimal kontroll över fordonet. Detta beror även på dina personliga prioriteter, din körstil och hur fjädringen är inställd.

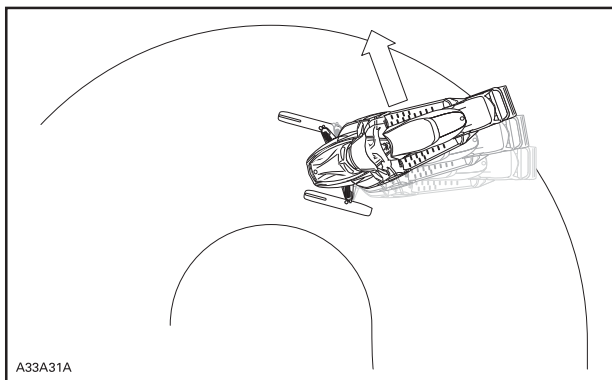


VARNING

Om snöskoterns front- och bakparti inte är i balans, beroende på olämplig kombination av väggreppsförbättrande produkter, kan snöskotern tendera att bli över- eller understyrd, vilket kan leda till att du förlorar kontrollen över fordonet.

Överstyrning

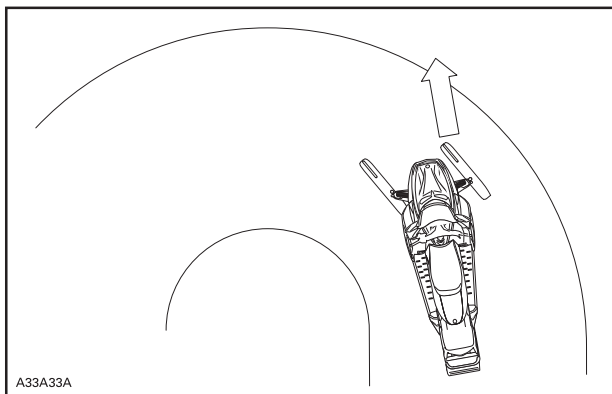
Under vissa omständigheter kan användning av mer aggressiva styrstål utan dubbat band göra att snöskotern tenderar till överstyrning, se illustrationen.



ÖVERSTYRNING

Understyrning

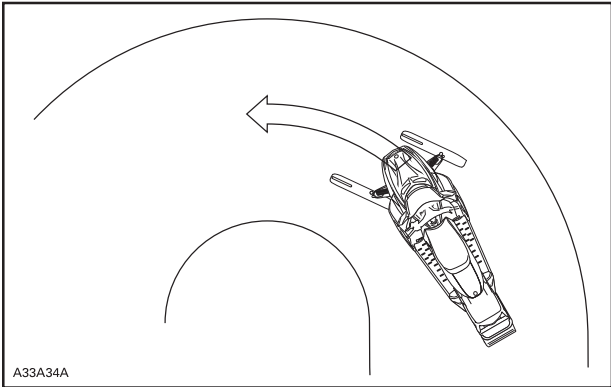
Under vissa omständigheter, kan användning av dubbar göra att snöskotern tenderar till understyrning om skidorna inte är utrustade med mer aggressiva karbidmedar, se illustrationen.



UNDERSTYRNING

Kontrollerad körning

En väl avvägd kombination av karbidmedar och dubbar på bandet säkerställer en fullgod kontroll och bättre hantering. Se illustrationen.



KONTROLLERAD KÖRNING

Acceleration

Att använda dubbar på bandet ger bättre acceleration på packsnö och is, men har ingen märkbar effekt på mjuk snö. Detta kan förorsaka plötsliga förändringar av väggreppet under vissa omständigheter.

Ha alltid jämn gas och försök aldrig att få bandet att spinna för att snöskoterns bakparti ska sladda. Detta kan medföra att grus eller is kastas våldsamt bakåt, vilket eventuellt kan skada andra i närheten, eller på snöskotrar bakom dig.

Bromsning

Liksom för acceleration ger dubbar på bandet bättre bromseffekt på packsnö och is men har ingen märkbar verkan på mjuk snö. Således kan bromsverkan förändras plötsligt under vissa omständigheter. Se till att du bromsar återhållsamt så att bandet inte blockeras för att undvika överraskningar, vilka kan leda till förlust av kontrollen.

KÖR SÄKERT

Förarens ställning (körning framåt)

Din körposition och balans är två grundläggande förutsättningar för att få snöskotern att köra dit du vill. När du svänger på en sluttning, måste du och din passagerare vara redo att förskjuta kroppsvikten för att understödja kurvtagningen i önskad riktning. Förare och passagerare får aldrig försöka att manövrera genom att placera fötterna utanför fordonet. Med tiden lär du dig hur mycket du måste luta dig i kurvor vid olika hastigheter och hur mycket du måste luta dig mot en sluttning för att hålla balansen ordentligt.

Normalt uppnår man bästa balans och kontroll över fordonet när man sitter. Men även hukande, knästående eller stående ställningar används under vissa förhållanden.

VARNING

Försök inga manövrer som överstiger dina färdigheter.

Sittning

Fötterna på fotbrädorna, kroppen halvvägs tillbaka på sätet är en idealisk ställning när man kör snöskotern på känd, jämn terräng. Knä och höfter bör vara rörliga för att kunna ta upp stötar.



Hukande ställning

En halvsittande ställning med kroppen lyft från sätet och fötterna under kroppen i en sorts hukande ställning. Följaktligen kan benen ta upp stötarna, när man kör på ojämn terräng. Undvik plötsliga stopp.



Knästående ställning

Denna ställning uppnår du genom att placera en fot ordentligt på fotbrädan och det andra knät på sätet. Undvik plötsliga stopp.



Stående ställning

Placera båda fötterna på fotbrädorna. Knäna bör vara böjda för att ta upp stötarna från ojämnheter på marken. Detta är en bra ställning för

att se bättre och för att lätt kunna förskjuta vikten alltefter behov. Undvik plötsliga stopp.



Förarens ställning (backning)

När du backar:

- Se till att vägen bakåt är fri från hinder eller personer innan du lägger i backen.
- BRP rekommenderar att du sitter ner när du backar.
- Undvik att stå upp. Rörelsen bakåt vid backning kan få dig att kastas framåt mot gasreglaget, vilket kan medföra ett oavsiktligt gaspådrag. Ett oväntat gaspådrag vid backning kan leda till att du förlorar kontrollen över snöskotern.

Att köra fort baklänges och att svänga samtidigt, kan resultera i förlust av stabiliteten och kontrollen.

Körning med passagerare

Fordonet är avsett för en (1) förare och lika många passagerare som det finns installerade säten med remmar eller handtag på fordonet, i enlighet med SSCC-standarden. Passagerare får endast färdas på avsett passagerarsäte.

 **VARNING**

- Bär aldrig en passagerare på ett säte som inte är godkänt av BRP.
- Låt aldrig någon sitta mellan styret och föraren.

Även om en passagerare tillåts måste denna person ha den fysik som krävs för snöskoterkörning.

Varje passagerare måste kunna sätta fötterna ordentligt på fotstöden och alltid hålla händerna om passagerarhandtagen eller sätesremmen när han/hon sitter. Det är viktigt att ta hänsyn till dessa fysiska kriterier, för att säkerställa att passageraren sitter stabilt och för att minska risken för avkastning. Fall kan medföra allvarliga skador eller dödsfall.

Föraren ansvarar för passagerarens säkerhet och bör informera passageraren i grundläggande snöskoteråkning.

Ställ in fjädringen motsvarande vikten innan du börjar köra fordonet. Se avsnittet *Ställ in ditt fordon* för mer information.

Be din passagerare att säga till dig att sakta ner eller stanna om denna känner obehag eller fara under körningen.

När skotern åker över gupp är det bra om föraren och passageraren reser kroppen en aning från sätet för att absorbera stötarna med benen.

Ett oförutsett gupp kan göra att passageraren trillar av. Påminn din passagerare om att luta sig med dig i kurvan, utan att välta fordonet. Var mycket försiktig, kör långsammare och håll regelbunden uppsikt över passageraren. Var uppmärksam på din passagerare under körning.

Såväl broms- som bromsförmåga är reducerad när man kör med en passagerare. Sänk hastigheten och se till att ha extra plats att manövrera.

Köra ensam





Att köra ut ensam med snöskotern kan också vara farligt. Bränslet kan ta slut, du kan råka ut för en olycka eller få en skada på snöskotern. Kom ihåg att snöskotern kan köra längre på en halvtimme, än du klarar att gå på en dag. Använd "kompissystemet". Kör alltid ut med en vän eller medlem av snöskoterklubben. Även då bör du tala om vart du ska köra och när du planerar att vara tillbaka.




Köra i grupp

Före start, utnäm en "truppchef" som leder truppen och en annan person som följer upp på slutet. Se till att alla som kör med känner till den planerade vägen och målet. Begränsa din körning till andras kunskaper och erfarenhet, när du kör tillsammans med andra. Kör aldrig om truppchefen och för den delen inte heller någon annan snöskoter. Använd handsignaler över hela linjen för att indikera faror eller avsikten att byta riktning. Det är viktigt att hålla ett säkert avstånd mellan varje snöskoter, där var och en bakom ledaren ska vara uppmärksam på skoterns position framför sig.

Handsignaler

Varje snöskoterförare bör vidarebefordra signalen till de som kör bakom.

<p>STOPP Höj ena handen rakt upp över huvudet.</p> 	<p>VÄNSTERS VÄNG Sträck ut vänstra handen rakt ut åt vänster.</p> 
<p>HÖGERS VÄNG Sträck ut vänster arm och höj handen till en vertikal position så att armen bildar en rät vinkel vid armbågen.</p> 	<p>SAKTA NER Sträck ut vänstra handen lite snett neråt från din kropp samtidigt som du gör en vinkande rörelse med handen neråt för att signalera varning eller försiktighet.</p> 

<p>SKOTER FRAMFÖR Lyft armen uppåt med armbågen böjd och med tummen pekande bakåt, som en liftare, och flytta armen framåt och bakåt över axeln.</p> 	<p>MÖTANDE SKOTER Vänster arm är lyft i axelhöjd med armbågen böjd och underarmen vertikal, handleden böjd, flytta armen från vänster till höger över huvudet och peka mot höger sida av spåret.</p> 
<p>SISTA SKOTERN I LEDET Vänster arm lyft i axelhöjd med armbågen böjd och underarmen vertikal med handen knuten i näven.</p> 	

Undvik kollisioner

Var alltid förberedd på att något oväntat kan inträffa. Kör defensivt. Håll hela tiden uppsikt över människor, föremål, omgivningsförhållanden och fordon som närmar sig. Stanna alltid på lämplig sida - enligt landets regler - för att undvika kollision, speciellt när sikten minskar. T. ex.: Före en backe eller en kurva. Var alltid extra försiktig vid körning utanför spåren.

Håll alltid ett säkert avstånd till andra snöskotrar och kringstående. Att köra efter en annan snöskoter med kort avstånd bör undvikas. Om snöskotern framför dig saktar in av någon anledning, kan dess förare eller passagerare bli skadade genom din försummelse. Håll ett säkert inbromsningsavstånd mellan dig och snöskotern framför dig.

Beroende på terrängförhållandena kan inbromsningen kräva litet mer plats än du tror. Kör säkert. Var förberedd på att väja undan.

Dimma eller siktreducerande snöfall kan uppträda. Om du måste köra vidare i dimma eller snöfall, kör långsamt med tänd belysning och var uppmärksam på faror. Kör inte vidare, om du inte är säker på vägen. Håll ett säkert avstånd bakom andra snöskotrar för att förbättra sikten och reaktionstiden.

Körbeteende

Personskador eller dödsfall kan drabba snöskoterföraren, passageraren eller personer i närheten om snöskotern används under riskfyllda förhållanden, vilka överstiger förarens, passagerarens eller snöskoterns förmåga eller ligger utanför avsedd användning.

Tänk på att reklammaterial eventuellt visar riskfyllda manövrar som utförs av professionella förare under ideala och/eller kontrollerade former. Försök aldrig att utföra sådana riskfyllda manövrer om de överstiger din körkunskapsnivå.

Att hoppa kan utgöra en risksituation. Det kräver övning och bör göras i en känd och kontrollerad miljö. Försök aldrig hoppa i ett spår. Om du tappar kontrollen kan det leda till att du kommer emot en sten eller ett träd eller krockar med en annan snöskoter. Var förberedd för landning för att absorbera stöten när du hoppar. Förbered dig för en stöt med att dina knän måste böjas för att fungera som stötdämpare.

En ojämn eller hålig yta i spåret kan också räcka för att skotern ska åka uppåt och krocka med något eller att du tappar kontrollen. När du trycker på gasen gräver fordonet ner sig och lämnar en ojämn snöyta för andra. Så skydda de andra användarna genom att inte slira på drivbandet i spåret.

Fortkörning

Höga hastigheter och vårdslös körning kan vara förenat med livsfara. Anpassa alltid din hastighet efter snöförhållandena och omständigheterna. I många fall kan du inte reagera tillräckligt fort vid oväntade händelser. Anpassa alltid hastigheten till spåret, väderleken och din egen förmåga. Informera dig om lokala föreskrifter. Hastighetsbegränsning kan förekomma och kontrolleras.

Rörliga delar

Håll dig borta från bandet. Personskador är följderna om man kommer i kontakt med det roterande bandet.

För att förhindra allvarliga skador hos personer nära snöskotern:

- Stå aldrig bakom eller nära ett band som är igång

- Använd alltid ett brett snöskoterstöd med bakre avvisarpanel om bandet måste rotera
- Kör motorn bara med lägsta möjliga hastighet, när bandet är lyft från marken. Centrifugalkraften kan göra att grus, skadade eller lösa dubbar, avslitna delar av bandet eller helt avslitet band slungas bakåt ut ur tunneln med oerhörd kraft
- Använd aldrig motorn utan remskyddet ordentligt installerat
- Använd aldrig fordonet utan bromsskivans skydd ordentligt installerat
- Använd aldrig fordonet med sidopanelerna öppna eller huven borttagen

Känn till terrängen och olika körsätt

Preparerat spår

Sittande körställning är att föredra på ett preparerat spår. Kör inte för fort och håll dig framför allt på högra sidan av spåret. Var förberedd på att något oväntat kan inträffa. Observera alla skyltar längs spåret. Kör inte sicksack mellan ena sidan av spåret och den andra.

Opreparerat spår

Om det inte just har fallit snö, kan du räkna med snödrivor och "tvättbrädsförhållanden". Sådana förhållanden kan vara fysiskt skadliga i höga hastigheter. Sänk hastigheten. Håll dig fast i styret och inta en hukande ställning. Fötterna bör vara under kroppen och man intar en hukad ställning för att ta upp skakningar. På längre sträckor med "tvättbrädseffekt" kan man använda den knästående ställningen med ett knä på sätet. Detta ger en viss bekvämlighet, men man har samtidigt kroppen fri för att kunna styra fordonet. Se upp för stenar eller trädstubbar som kan vara delvis dolda när det nyligen har snöat.

Djup snö

I djup pudersnö kan fordonet börja att köra fast. Om detta inträffar, sväng i en så stor kurva som möjligt och sök upp ett fastare underlag. Om du kör fast, och det händer alla, låt inte bandet spinna runt då detta medför att fordonet sjunker djupare. Stäng istället av motorn, stig av och flytta fordonets bakparti till ny snö. Trampa därefter till en fri väg framför fordonet. I regel räcker någon meter. Starta motorn igen. Inta stående ställning och gunga fordonet försiktigt samtidigt som du sakta drar på gasen. Beroende på om fordonet sjunker fram eller bak, bör du placera fötterna på motsatta änden av fotbrädorna. Lägg aldrig främmande föremål under bandet som hjälp. Låt inte någon stå framför eller bakom snöskotern när motorn är igång. Håll dig borta från bandet. Personskador är följden om man kommer i kontakt med det roterande bandet.

Fruset vatten

Att köra på tillfrusna sjöar och floder kan vara livsfarligt. Undvik vattenvägar. Om du befinner dig på okänt område, fråga lokala myndigheter eller personer på platsen angående isens tillstånd, inlopp, utlopp, källor, starka strömmar eller andra faror. Försök aldrig att köra snöskotern på is som kan vara för svag för att bära dig och fordonet. Att köra snöskoter på is eller glatta ytor kan vara mycket farligt om man inte iakttar vissa försiktighetsåtgärder. Det ligger i sakens natur, att is är ett olämpligt underlag för att säkert kunna kontrollera en snöskoter. Väggreppet vid start, svängning eller stopp är mycket lägre än på snö. Således kan dessa sträckor mångdubblas. Styrförmågan är minimal och okontrollerad sladdning är en alltid överhängande fara. När du kör på is, kör långsamt och var försiktig. Se till att du har gott om plats när du stannar och svänger.

Slask

Slask bör alltid undvikas. Kontrollera alltid avseende slask innan du kör över en sjö eller flod. Kör omgående bort från isen, om du upptäcker mörka fläckar på spåret. Is och vatten kan kastas bakåt i spåret för en följande snöskoter. Att få ut ett fordon ur ett slaskområde kan vara ansträngande och i vissa fall omöjligt.

Uppförsbacke

Det finns två huvudtyper av backar — öppna backar med ett par träd, stenar eller andra hinder, och backar som endast kan köras direkt rakt upp. I en öppen backe kör man snett upp eller i slalom. Kör upp i vinkel. Ställ dig med båda fötterna på samma fotbräda. Håll kroppsvikten hela tiden upp mot backen. Håll en jämn, säker hastighet. Kör så långt du kan i denna riktning, byt därefter till motsatt vinkel mot backen och motsatt körställning.

En direkt körning rakt upp kan innebära problem. Välj stående körställning, accelerera innan du börjar köra upp och reducera sedan gasen för att förhindra att bandet slirar.

Under alla omständigheter måste fordonets hastighet vara så hög som lutningen kräver. Sakta alltid ner när du når krönet. Låt inte bandet slira om du inte kommer vidare. Ansätt parkeringsbromsen, stäng av motorn, frigör skidorna genom att dra dem utåt och nedåt, placera snöskoterns bakparti uppåt, starta motorn igen, lossa parkeringsbromsen och kör dig fri med låg jämn gas. Positionera dig själv så att du inte välter och kör sedan nedåt.

Nedförsbacke

Att köra nedför en backe kräver att man har full kontroll över fordonet hela tiden. Vid brantare backar, håll din tyngdpunkt låg och båda händerna på styret. Håll låg gas och låt fordonet köra nedför backen med motorn igång. Om en hastighet uppnås som inte är säker, sakta ner

genom att bromsa, men bromsa bara lätt upprepade gånger. Tvåbromsa aldrig, då låser sig bandet.

Sidolutning

När man kör över en sidolutning eller snett upp eller ner, måste vissa steg följas. Alla ombord bör luta sig mot slutningen, vilket krävs för stabiliteten. De positioner som rekommenderas är stående med båda fötterna på fotbrädan som är närmast backens krön. Var beredd på att förskjuta kroppsvikten snabbt när det behövs. Sidolutningar och branta backar är inte lämpliga för nybörjare eller rutinerade snöskoterförare.

Lavinfara

När du kör i fjäll- och bergsterräng bör du vara medveten om lavinfaran. Laviner varierar i storlek och form och uppträder vanligen i brant terräng och på ställen där snön inte är stabil.

Nysnö, djur, människor, vind och snöskotrar kan alla utlösa en lavin. Undvik s.k. highmarking (att köra brant uppför med hastiga vändningar på krönet) eller att köra i brant terräng när det råder lavinfara. Under instabila snöförhållanden bör man begränsa sig till att köra i mindre branta lutningar. Undvik hängdrivor som skapats av vinden. Nyckeln till säker åkning i fjäll- och bergsterräng är att undvika instabila väderförhållanden. Det allra viktigaste är att vara medveten om förhållandena och farorna varje dag när man befinner sig i bergs- och fjälltrakter. Ta reda på aktuell lavinprognos och lavinfara varje dag innan du ger dig iväg och lyssna till eventuella varningar.

Ta alltid med snöskyffel, sond och lavinsändare vid körning på berg.

Starkt solsken

Dagar med starkt solsken kan reducera sikten avsevärt. Skenet från solen och snön kan blända dig så starkt, att du har svårt för att upptäcka bergsklyftor, diken eller andra hinder. Vid sådana förhållanden bör alltid glasögon med färgade linser användas.

Nattkörning

Mängden naturlig och konstgjord belysning vid en viss tidpunkt kan inverka på din förmåga att se eller att bli sedd. Var extra försiktig Kör med en hastighet som ger dig möjlighet att stanna i tid, när du ser ett obekant eller farligt objekt framför dig. Håll dig på officiella spår och kör aldrig på okänt område. Se till att både fram- och bakljus fungerar och är rena.

Okänt område

Kör alltid extra försiktigt, när du kommer in på ett område som du inte känner till. Föremål kan vara dolda under snön. Kör tillräckligt

långsamt för att kunna upptäcka eventuella faror, såsom staket och staketstolpar, bäckar som korsar din väg, stenar, plötsliga fördjupningar, staglinor och otaliga andra hinder, som kan sätta stopp för din snöskoterkörning.

När man kör utanför officiella spår och i skogen krävs lägre hastighet och ökad uppmärksamhet. När man kör för fort i ett område, kan även mindre hinder vara mycket farliga. Även att köra på en liten sten eller stubbe kan medföra att man förlorar kontrollen över snöskotern och försaka personskador hos förare och passagerare. Var försiktig även när du följer befintliga spår. Kör med en sådan hastighet, att du kan se vad som befinner sig bakom nästa kurva eller krönet av en kulle.

Dolda trådar

Håll alltid utkik efter dolda trådar, speciellt inom områden där lantbruk kan ha bedrivits vid någon tidpunkt. För många olyckor har inträffat genom att köra in i trådar på fälten, staglinor nära stolpar och vägar och in i kedjor och trådar som använts vid vägvastängning. Låg hastighet är en nödvändighet.

Köra på ojämnt underlag

Oplanerade språng genom snödrivor, snöplogsvallar, kulvertar, osynliga objekt eller ett plötsligt stup kan vara farliga. Du kan undvika dem genom att använda ordentliga solglasögon eller ansiktsmask och genom att köra långsammare.

Ett bra sätt att se dessa variationer i terrängen är att använda ordentliga solglasögon eller ansiktsmask och genom att köra långsammare. Luta dig (stående) bakåt och håll skidorna uppåt och rakt fram. Ge delvis gas och var beredd på nedslaget. Knäna måste vara böjda, så att de fungerar som stötdämpare.

Väggorsning

Snöskotern är inte konstruerad för körning på allmänna gator, vägar eller motorvägar. Undvik körning på väg. Om du måste göra det, och det är tillåtet, sänk hastigheten och håll dig vid kanten av vägen där du kan hitta snö för att hjälpa till med att bibehålla riktningsskontroll.

Eftersom snöskoterspår ofta korsar vägar är det viktigt för förare att känna till korrekta förfaranden vid sådana överfarter. När du närmar dig en väg, signalera till andra att du stannar vid korsningen och kom långsamt till ett totalt stopp en bit från väggkanten. I vissa fall kör du upp på vägen via ett dike eller en snövall. Välj ett ställe där du kan köra upp utan svårighet. Stanna helt uppe på vallen och vänta tills all trafik har kört förbi. Titta sedan noga åt båda hållen innan du korsar vägen i 90° vinkel. Om det behövs kan du ställa dig upp för att se åt båda hållen. Var försiktig vid parkerade fordon. När du är säker på att vägen är fri fortsätter du rakt över korsningen utan att tveka. Varje

förare måste stoppa helt, titta åt båda håll och sedan fortsätta när vägen är fri från trafik.

Järnvägs korsning

Kör aldrig på järnvägsspår. Det är förbjudet. Järnvägsspår och områden med järnvägsrättigheter är privat egendom. Stanna, titta och lyssna innan du korsar ett järnvägsspår.

Respektera alla vilda djur

Förekomsten av vilt gör körningen med snöskoter till en upplevelse. Snöskoterspår utgör ett fast underlag på vilket djur kan förflytta sig från område till område. Stör inte detta privilegium genom att jaga eller hetsa djuren. Trötthet och utmattning kan leda till att ett djur dör. Undvik områden som är avsedda för skydd eller utfodring av vilda djur. Om du har tur nog att få syn på ett vilt djur, stanna snöskotern och titta i lugn och ro.

Kolmonoxidförgiftning

Alla motoravgaser innehåller koloxid, som är en giftig gas. Inandning av koloxid kan ge huvudvärk, yrsel, dåsighet, illamående, förvirring och orsaka dödsolyckor.

Koloxid är en färg-, lukt- och smaklös gas som kan förekomma även om du inte ser eller känner lukten av motoravgaser. Dödliga koncentrationer av koloxid kan samlas på kort tid och du kan drabbas snabbt, utan möjlighet att rädda dig själv. Dödliga koncentrationer av koloxid kan också dröja kvar i timmar och dagar i slutna eller dåligt ventilerade utrymmen.

Om du upplever något av symtomen på koloxidförgiftning, lämna utrymmet omedelbart, gå ut i friska luften och sök läkarvård.

Förhindra svåra eller dödliga skador på grund av koloxidförgiftning:

- Kör aldrig fordonet i dåligt ventilerade eller delvis slutna utrymmen, som till exempel ett garage, en carport eller en lada. Även om du försöker vädra ut motoravgaser med fläktar eller öppna fönster och dörrar, kan koloxid snabbt nå dödliga koncentrationer.
- Kör aldrig fordonet utomhus på ställen där motoravgaserna kan sugas in i en byggnad via öppningar som till exempel fönster och dörrar.
- Stå aldrig bredvid fordonet när motorn är igång. En person som står bredvid fordonet när motorn är igång kan inandas avgaser i höga koncentrationer.

Efter körning måste nödstoppslinan alltid avlägsnas från motorns stoppreglage för att förhindra att snöskotern används utan tillstånd av

barn eller obehöriga och för att förhindra att den startas på en stängd plats (t.ex. garage).

Bensinbrand och andra risker

Bensin är ett ytterst brandfarligt och explosionsfarligt ämne. Bensinångor kan spridas och antändas av en gnista eller eldslåga på många meters avstånd från motorn. Följ dessa anvisningar för att minska risken för brand och explosion:

- Använd enbart en godkänd bensindunk för bränsleförvaring.
- Följ strikt anvisningarna i *Påfyllning av bränsle i fordonet*.
- Starta eller använd aldrig motorn om tanklocket inte är ordentligt förslutet.
- Använd endast en BRP-godkänd LinQ-bränsledunk för extra bränsle på fordonet. Den ska vara ordentligt installerad och säkrad.

Bensin är giftigt och kan orsaka personskador, till och med dödliga.

- Sug aldrig upp bensin med munnen via slang.
- Om du sväljer bensin, får bensin i ögonen eller andas in bensinångor ska du omedelbart uppsöka läkare.
- Om du får bensin på dig, tvätta dig med tvål och vatten och byt kläder.

Brännskador av heta delar

Vissa komponenter kan bli heta under körning. Undvik kontakt med heta fordonsdelar, under och omedelbart efter användning, för att undgå brännskador.

KÖRÖVNINGAR

Träna själv på följande övningar efter att ha gjort hela inspektionen före körning. Starta och stäng alltid av motorn enligt anvisningarna i *MOTORNS STARTPROCEDUR* och *STÄNGA AV MOTORN* i *GRUNDPROCEDURER*. Glöm inte att fästa nödstoppslinan i din jacka.

Övningsställen

Hitta ett lämpligt ställe att öva på. Säkerställ att området uppfyller följande krav:

- Ingen trafik
- Inga hinder
- Hård packsnö
- Gott om utrymme att manövrera.

Övningar att träna på

Träna själv på följande övningar efter att ha gjort hela inspektionen före körning. Starta och stäng alltid av motorn enligt anvisningarna i *MOTORNS STARTPROCEDUR* och *STÄNGA AV MOTORN* i *GRUNDPROCEDURER*. Glöm inte att fästa nödstoppslinan i din jacka.

Använda motorns nödstoppsknapp

Syfte: Lär känna gasreglaget och bli bekant med att använda motorns nödstoppsknapp.

Anvisningar:

- När parkeringsbromsen är aktiverad, starta motorn och låt den gå på tomgång tills den når drifttemperaturen.
- Stäng av motorn med nödstoppreglaget. Tryck på knappen med höger tumme medan du håller handen på handtaget.
- Starta motorn igen och upprepa övningen. Ingen vilotid krävs.

Tips på fler övningar:

- Tryck på nödstoppsknappen utan att titta på den.

Start, stopp och grundläggande hantering

Syfte:

- Lära sig manövrering av gasreglage och sätta fordonet i rörelse.
- Vänja dig vid hastighetssänkning och inbromsning i låg hastighet.

Om du känner att du förlorar kontrollen när du gör den här övningen, lättar du på gasen för att avbryta accelerationen och bromsar efter behov för att sakta ned. Du kan också använda motorns stoppknapp för att stänga av motorn.

Anvisningar: Inledningsvis kommer du endast att använda gasreglaget en kort tid åt gången, sedan lätta på gasen och frirulla.

- Starta motorn och koppla ur parkeringsbromsen.
- Ge långsamt gas tills fordonet börjar krypa framåt. Så snart du börjar rulla framåt släpper du gasen och frirullar, därefter bromsar du för att stanna.
- Fortsätt med denna del av övningen tills du behärskar manövern med att ge och släppa gaspådraget.

Stanna motorn i rörelse

Syfte: Vänja dig vid att använda motorns nödstoppknapp medan du kör. På så sätt vet du hur fordonet reagerar om du blir tvungen att använda knappen.

Anvisningar:

- När du har kommit en bit på raksträckan och kör i 8 km/tim, ställ motorns stoppknapp i AV-läget och rulla tills du stannar.
- Starta motorn igen och upprepa övningen. Prova med att öka hastigheten (till maximalt 20 km/tim innan du använder stoppknappen.

I en nödsituation kan du stanna snöskotermotorn genom att trycka ner motorns nödstoppknapp eller genom att dra bort nödstoppplins hatt från motorns stoppbrytare, medan du bromsar..

Grundläggande svängar

Syfte: Vänja dig vid att svänga på ett kontrollerat sätt åt båda hållen.

Anvisningar:

- Rulla i en rak linje vid låg hastighet och gör en bred sväng. Se till att det finns tillräckligt med utrymme för att göra en hel sväng.
- Gör upprepade svängar åt höger och vänster och håll stadig hastighet på 8 km/tim. Håll ett stadigt gaspådrag för att bibehålla din låga hastighet.
- Att luta dig en aning framåt i kurvan kan underlätta manövrering av styret.

Snabba stopp

Syfte:

- Vänja dig vid fordonets bromskapacitet.
- Lära dig att bromsa med maximal effektivitet.

Den här övningen liknar det du gjorde förut, men nu ska du bromsa kraftigare och till slut bromsa så hårt du kan utan att låsa drivbandsrotationen. Släpp gaspådraget helt vid snabba stopp. Om du ger gas och bromsar samtidigt kommer din stoppsträcka att förlängas.

Anvisningar:

- Starta i ena änden av en raksträcka och accelerera till 8 km/tim. När du har kommit en bit på raksträckan, släpp gasen helt och bromsa in snabbt.
- Håll upp huvudet, titta rakt fram, håll styret rakt och släpp inte bromsen förrän fordonet har stannat helt.
- Upprepa, öka hastigheten och gör alltmer kraftiga inbromsningar. När du känner att bandets rotation stoppar måste du släppa trycket på bromsen. För att du ska ha fortsatt kontroll måste bandet behålla rotationen.

Backa

Syfte: Vänja dig vid fordonets köregenskaper och vändradie vid backning.

Anvisningar:

- Lägg i backen och sitt kvar i sätet. Se *LÄGGA I BACKEN* under *GRUNDLÄGGANDE PROCEDURER*.
- Kontrollera att området bakom dig är fritt från hinder. Medan du tittar bakåt, backa sakta och stanna genom att lätta på gaspådraget och använda bromsarna, precis som under normal körning.
- Backa långsamt och bara korta sträckor.
- Upprepa backningen och stanna i en rak linje tills du känner dig bekväm med det.
- När du är bekväm med att backa i en rak linje kan du sakta backa bakåt medan du svänger styret.

PÅFYLLNING AV BRÄNSLE

Bensin är ett brandfarligt ämne och under vissa förhållanden explosivt.

- Använd aldrig öppen låga vid kontroll av bränslenivån.
- Rök aldrig och tillåt aldrig öppen eld eller gnistor i närheten.
- Arbeta alltid i ett välventilerat utrymme.

Påfyllning av bränsle

1. Stäng av motorn och lägg i parkeringsbromsen.
2. Både förare och passagerare ska stiga av fordonet. Sitt inte på och luta dig inte mot sätet när tanklocket inte är ordentligt åtskruvat.
3. Skruva tanklocket långsamt moturs för att lätta på trycket innan du tar bort det.

OBS:

Ett kort visslande ljud är normalt.

4. Sätt i munstycket i tanköppningen.
5. Fyll på bränsle sakta så att luft kan frigöras från tanken och förhindra att bränslet flödar tillbaka. Var försiktig så att du inte spiller.
6. Avsluta påfyllningen omedelbart efter att pumpen slagit ifrån och vänta ett ögonblick innan du tar ut munstycket. Dra inte tillbaka bensinpumpens munstycke för att fylla på mer bränsle i tanken. **Fyll inte på för mycket.**
7. Sätt tillbaka bränslelocket och dra åt det medurs.
8. Torka alltid av utspillt bränsle på fordonet. Vid större bränslespill, ta bort sidopanelerna och se till att det inte finns några bränsleångor kvar i motorrummet innan du startar.
9. Innan du ska köra iväg glöm inte att koppla ur parkeringsbromsen.
10. Fyll aldrig bränsletanken helt full innan du kör fordonet in i ett varmt utrymme. Med högre temperaturer expanderar bränslet och kan flöda över.

INSPRUTNINGSSOLJA

Olja är mycket brandfarlig när den blir uppvärmd.

- Använd aldrig öppen låga vid kontroll av oljenivån.
- Rök aldrig och tillåt aldrig öppen eld eller gnistor i närheten.
- Arbeta alltid i ett välventilerat utrymme.

Se *Insprutningsolja* i *Fordonsinformation* för att fylla på olja.

TRANSPORT AV FORDONET

Kontrollera att oljebehållar- och bränsletanklocken är ordentligt åtskruvade.

Tippbäddssläp kan lätt utrustas med en vinsch för att ge maximal säkerhet vid lastning. Hur enkelt det än kan verka, kör aldrig upp snöskotern på ett tippbäddssläp eller någon annan typ av släp eller fordon. Många allvarliga olyckor har inträffat genom körning upp på och över ett släp. Förankra fordonet ordentligt, framtill och baktill, även vid korta transporter. Se till att all utrustning är ordentligt fastspänd. Täck över snöskotern under transporten för att förhindra skador genom vägsnuts.

Säkerställ att släpvagnen uppfyller lokal lagstiftning. Se till att kroken och säkerhetskedjorna är säkra och att bromsen, blinkers och belysningen fungerar ordentligt.

VARNING

Se till att alla säten, tillbehör och last är ordentligt säkrade, eller ta bort dem för att förhindra att de faller av på vägen och skapar en fara för efterföljande fordon.

VARNING

Transportera aldrig fordonet med frontpartiet vänt bakåt. Om fordonet transporteras med frontpartiet bakåt kan vinden skada vindrutan eller få vindrutan att falla av.

VIKTIGA DEKALER PÅ PRODUKTEN (ALLA LÄNDER UTOM KANADA/USA)

Fordon, säkerhetsdekal

Dessa dekaler är fastsatta på fordonet för förarens, passagerarens eller åskådares säkerhet.

Läs även alla säkerhetsdekalerna på snöskotern och se säkerhetsvideon på:

www.brplynx.com/gb/en/owner-zone/safety/safety-information.html –

Eller använd följande QR-kod:



Följande dekaler finns på ditt fordon. De ska betraktas som en permanent del av fordonet. Om dekalerna fattas eller är skadade, kan de bytas ut kostnadsfritt. Besök en auktoriserad återförsäljare för BRP-snöskotrar.

OBS:

Av den händelse att det finns skillnader mellan den här Instruktionsboken och fordonet, ska säkerhetsdekalerna på fordonet ha företräde över dekalerna i den här guiden.

Roterande delar — Varningsdekal

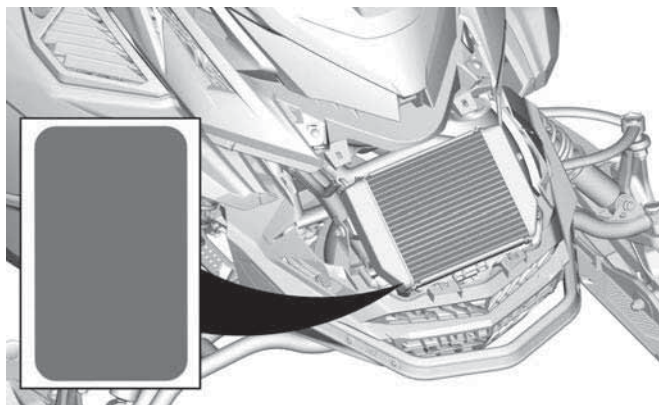


VARNING

Se upp för roterande delar



ROTERANDE DELAR — VARNINGSDEKAL



Stötdämpare - Varningsdekal



VARNING

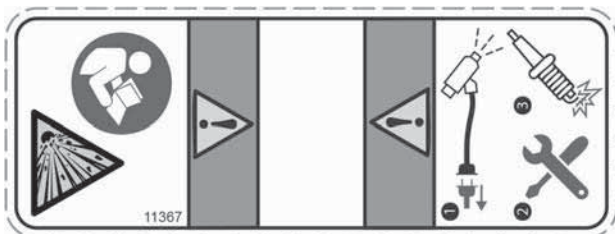
- Denna stötdämpare är trycksatt.
- En explosion kan inträffa om den värms upp eller punkteras.
- Ta inte isär den.

STÖTDÄMPARE - VARNINGSDEKAL

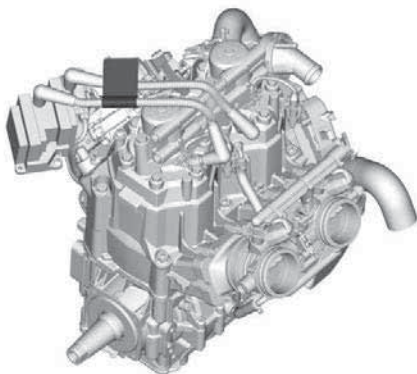
Koppla loss bränsleinsprutare – varningsdekal

! VARNING

- Koppla alltid bort båda bränsleinsprutarna elektroniskt innan test för tändningsgnista utförs.
- Annars finns det risk för att bränsleångor antänds av en gnista och orsakar brand.



KOPPLA LOSS BRÄNSLEINJEKTORERNA - VARNINGSDEKAL



Remskydd och remskivans åtdragningsmoment - Varnings- och meddelandedekal

! VARNING

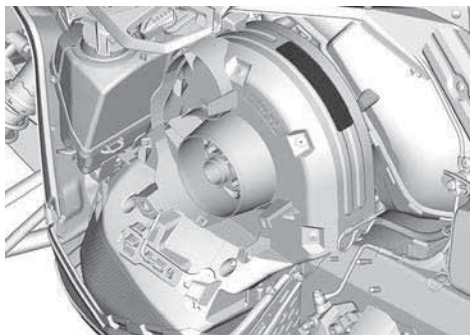
Detta skydd måste ALLTID vara på plats när motorn är igång. Se upp för roterande delar – de kan orsaka personskador eller fastna i kläderna.

OBS

- Rekommenderat moment för primärvariatorbult är 115 till 125 Nm (85 till 92 lbf-ft).
- Att inte använda rekommenderat moment kan leda till primärvariator- och motorhaveri.
- För fullständiga monteringsanvisningar, se verkstadshandboken.



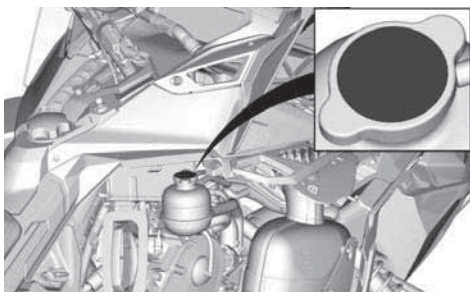
REMSKYDD OCH REMSKIVANS ÅTDRAGNINGSMOMENT - VARNING- OCH MEDDELANDEDEKAL



Öppna inte när det är varmt - Varningsdekal



ÖPPNA INTE NÄR DET ÄR VARMT - VARNINGSDEKAL



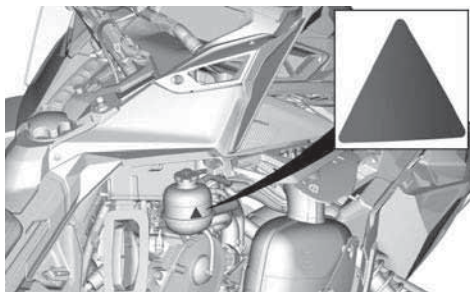
Öppna inte när det är varmt - Varningsdekal

! VARNING

Öppna ej i varmt tillstånd.



ÖPPNA INTE NÄR DET ÄR VARMT – VARNINGSDOKAL



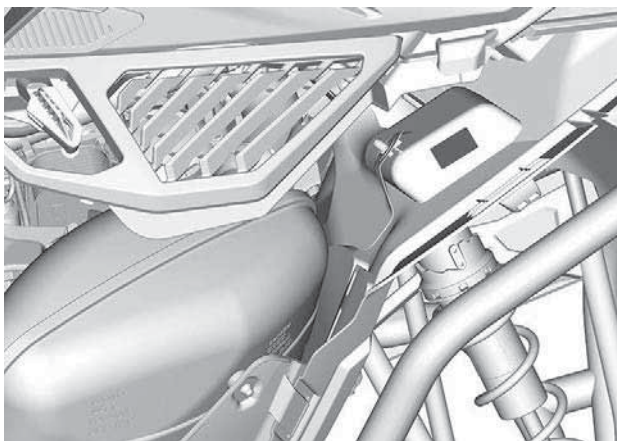
Se upp för varma delar – varningsdekal

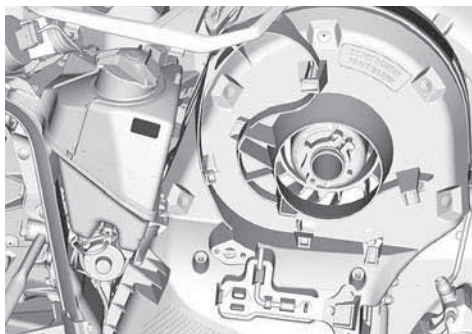
 OBS

Se upp för heta delar.



SE UPP FÖR VARMA DELAR – VARNINGSDEKAL

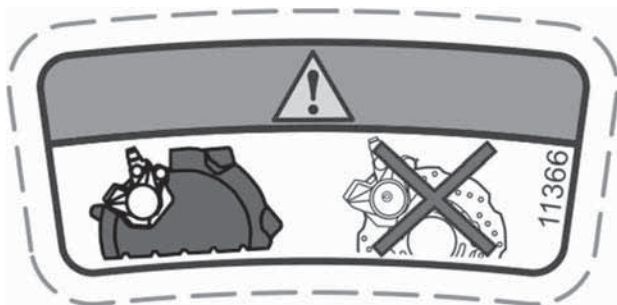




Skivskydd - Varningsdekal

! VARNING

Detta skydd måste ALLTID vara på plats när motorn är igång.



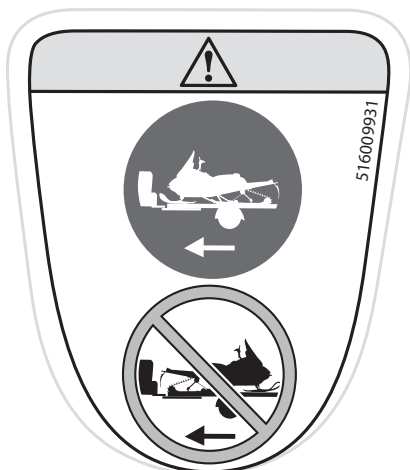
SKIVSKYDD - VARNINGSDEKAL



Korrekt bogseringsriktning - Varningsdekal

! VARNING

- Bogsera ALLTID fordonet framåtvänt.
- Bogsera ALDRIG fordonet bakåtvänt. Vindrutan kan lossna och bli en fara på vägen.



KORREKT BOGSERINGSRIKTNING - VARNINGSDEKAL

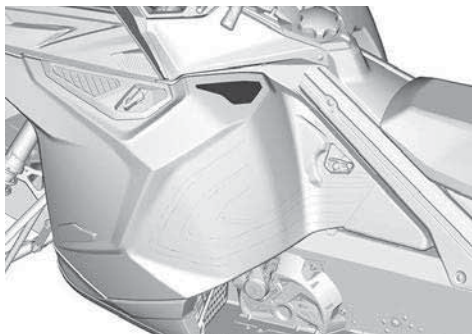


400 mm (16 tum) tunnelbredd

Startprocedur (Finska) – Varningsdekal



STARTPROCEDUR (FINSKA) – VARNINGSDEKAL



Startprocedur (Svenska) – Varningsdekal

VARNING

- Läs och se till att du förstår alla säkerhetsdekaler, ta fram och läs instruktionsboken, titta på säkerhetsvideon (med hjälp av QR-kodlänken eller besök LYNX-webbplatsen) innan användning.
- Bär ALLTID öronskydd.
- Kör eller åk aldrig på fordonet med alkohol eller droger i kroppen, inte ens som passagerare.

VARNING

Läs instruktionsboken och bekanta dig med säkerhetsföreskrifterna före användandet av snöskotern!

FÖRE START:

1. Sätt fast nödstoppslinan i kläderna.
2. Kontrollera alltid att gas- och bromsreglage fungerar före start. De måste återgå till ursprungsläge när de släpps.
3. Ansätt parkeringsbromsen.
4. Vrid styret hela vägen i båda riktningarna för att kontrollera att det rör sig felfritt och obehindrat.

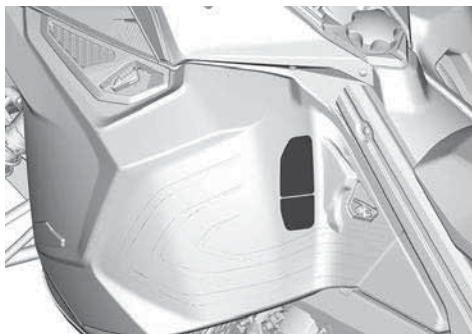
EFTER START:

1. Dra bort nödstoppslinan och kontrollera att motorn stannar.
2. Starta motorn igen och skjut in motorns nödstoppreglage för att kontrollera att motorn stängs av.
3. Koppla ur parkeringsbromsen innan du kör för att undvika bromsfadning.

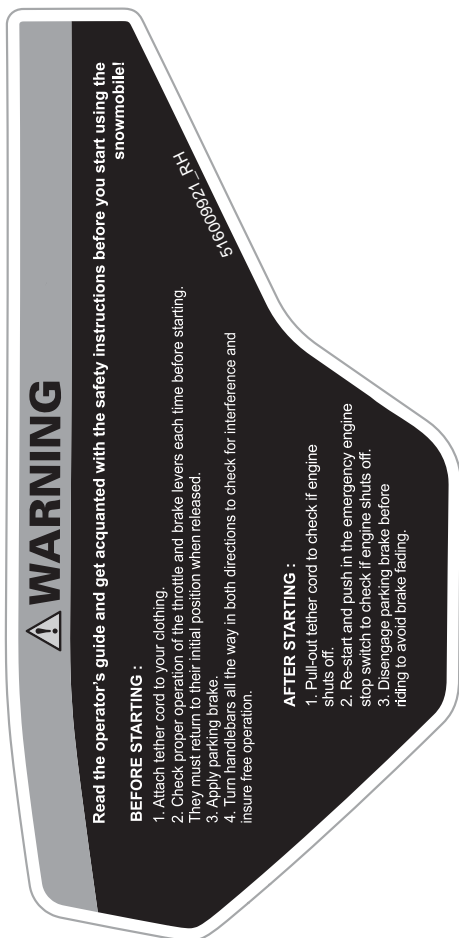
516009921_LH_02



STARTPROCEDUR (SVENSKA) – VARNINGSDEKAL



Startprocedur (Engelska) – Varningsdekal



STARTPROCEDUR (ENGELSKA) – VARNINGSDEKAL



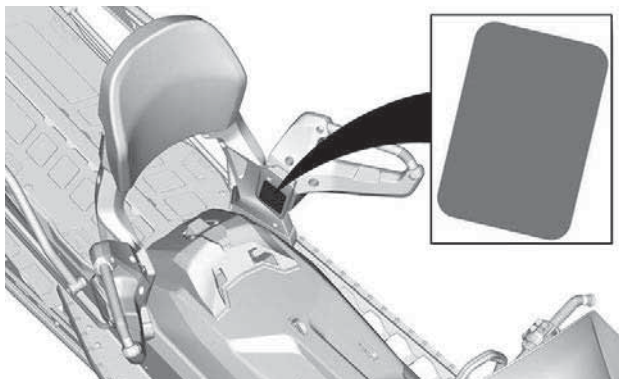
Passagerarryggstöd och -handtag – varningsdekal

VARNING

- Se instruktionsboken för mer information.
- Se till att passagerarhandtagen är låsta på plats korrekt.



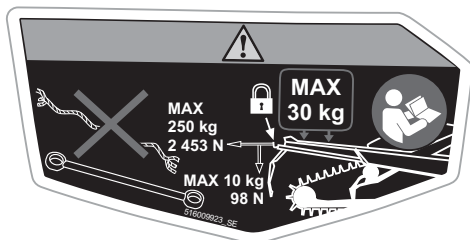
PASSAGERARHANDTAG – VARNINGSDOKAL



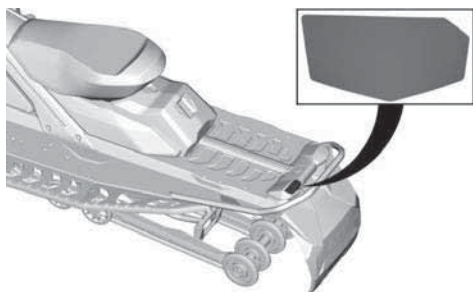
Maximal lastvikt och dragkapacitet – varningsdekal

⚠ VARNING

- Använd alltid en säkert fastspänd stel dragstång för bogsering.
- Se instruktionsboken för mer information.
- Att överskrida den maximala lasten kan påverka styr- och bromsförmågan och orsaka bestående skador.
- MAXIMAL lastvikt: 30 kg (294 N)
- MAXIMALT kultryck: 10 kg (98 N)
- MAXIMAL bogseringskapacitet: 250 kg (2453 N)



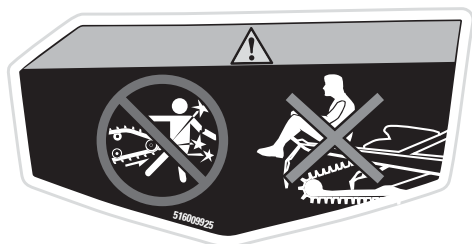
MAXIMAL LASTVIKT OCH DRAGKAPACITET –
VARNINGSDOKAL



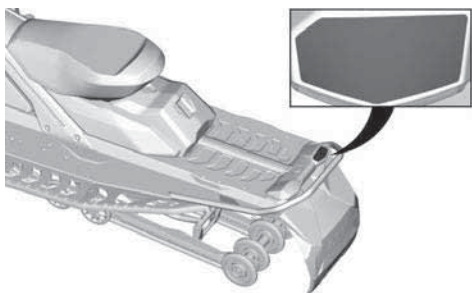
Roterande band - Varningsdekal

! VARNING

- Stå **ALDRIG** bakom eller nära ett roterande drivband. Skräp skulle kunna slungas ut och orsaka allvarliga personskador. Stäng av motorn, lyft och håll fordonet på sidan och använd en skiftnyckel för att avlägsna packad snö och is från remskyddet.
- Sitt **ALDRIG** i lastutrymmet.



ROTERANDE BAND - VARNINGSDOKAL



500 mm (20 tum) tunnelbredd

Startprocedur (Finska) – Varningsdekal

VAROITUS

Lue käyttäjän käsikirja ja tutustu turvallisuusohjeisiin ennen moottorikelkan käyttöä!

ENNEN KÄYNNISTÄMISTÄ

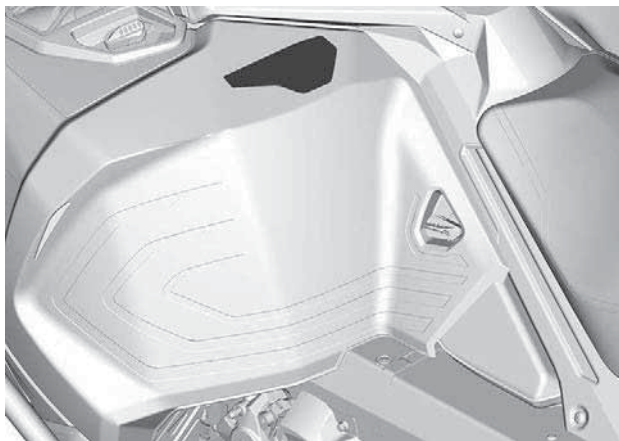
1. Kiinnitä hätäkatkaisimen naru vaatteisiisi.
2. Tarkista ennen jokaista käynnistystä, että kaasu- ja jarruvipu toimivat oikein. Niiden on vapauttaessa palaututtava alkuperäiseen asentoonsa.
3. Kytke seisontajarru päälle.
4. Käännä ohjaustankoa koko matkallaan molempiin suuntiin tarkistaaksesi, että se ei kosketa mihinkään vaaraan liikkua vapaasti.

KÄYNNISTYKSEN JÄLKEEN:

1. Vedä hätäkatkaisimen narusta tarkistaaksesi sammuuko moottori.
2. Käynnistä moottori uudelleen ja paina moottorin hätäkatkaisinta tarkistaaksesi sammuuko moottori.
3. Vapauta seisontajarru ennen ajamaan lähtemistä estääksesi jarrun kulumisen.

516009927_LH_01

STARTPROCEDUR (FINSKA) – VARNINGSDEKAL



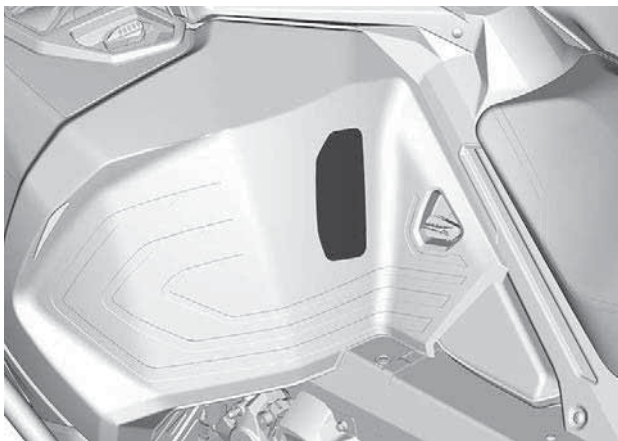
Startprocedur (Svenska) – Varningsdekal

VARNING

- Läs och se till att du förstår alla säkerhetsdekal, ta fram och läs instruktionsboken, titta på säkerhetsvideon (med hjälp av QR-kodlänken eller besök LYNX-webbplatsen) innan användning.
- Bär ALLTID öronskydd.
- Kör eller åk aldrig på fordonet med alkohol eller droger i kroppen, inte ens som passagerare.



STARTPROCEDUR (SVENSKA) – VARNINGSDEKAL



Startprocedur (Svenska) – Varningsdekal

VARNING

- Läs och se till att du förstår alla säkerhetsdekalerna, ta fram och läs instruktionsboken, titta på säkerhetsvideon (med hjälp av QR-kodlänken eller besök LYNX-webbplatsen) innan användning.
- Bär ALLTID öronskydd.
- Kör eller åk aldrig på fordonet med alkohol eller droger i kroppen, inte ens som passagerare.

VARNING

Läs instruktionsboken och bekanta dig med säkerhetsföreskrifterna före användandet av snöskotern!

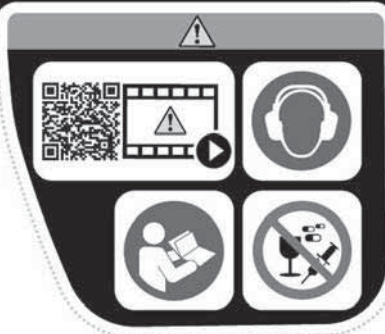
FÖRE START:

1. Sätt fast nödstoppslinan i kläderna.
2. Kontrollera alltid att gas- och bromsreglage fungerar före start. De måste återgå till ursprungsläge när de släpps.
3. Ansätt parkeringsbromsen.
4. Vrid styret hela vägen i båda riktningarna för att kontrollera att det rör sig felfritt och obehindrat.

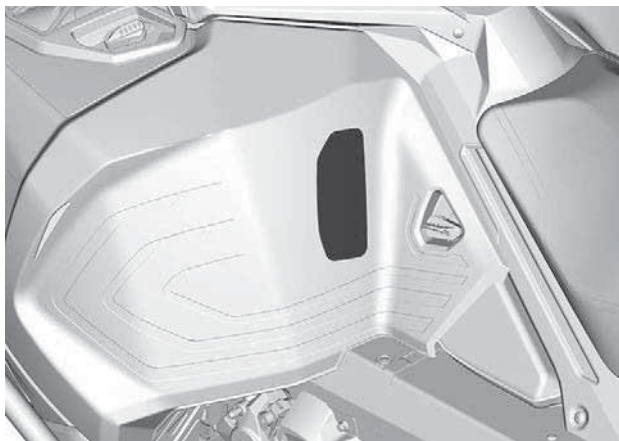
EFTER START:

1. Dra bort nödstoppslinan och kontrollera att motorn stannar.
2. Starta motorn igen och skjut in motorns nödstoppreglage för att kontrollera att motorn stängs av.
3. Koppla ur parkeringsbromsen innan du kör för att undvika bromsfadning.

516009927_LH_02



STARTPROCEDUR (SVENSKA) – VARNINGSDEKAL



Startprocedur (Engelska) – Varningsdekal



WARNING

Read the operator's guide and get acquainted with the safety instructions before you start using the snowmobile!

BEFORE STARTING :

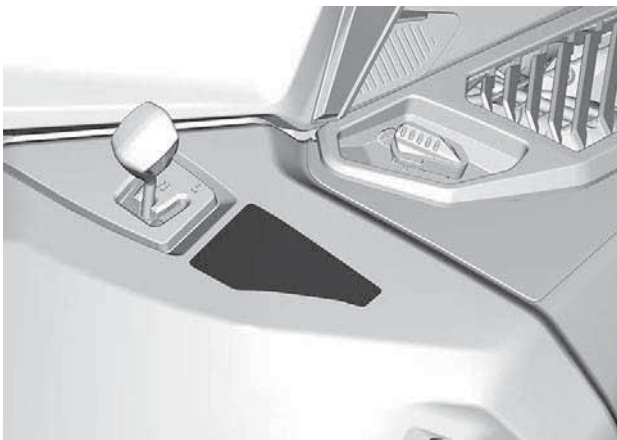
1. Attach tether cord to your clothing.
2. Check proper operation of the throttle and brake levers each time before starting. They must return to their initial position when released.
3. Apply parking brake.
4. Turn handlebars all the way in both directions to check for interference and insure free operation.

AFTER STARTING :

1. Pull-out tether cord to check if engine shuts off.
2. Re-start and push in the emergency engine stop switch to check if engine shuts off.
3. Disengage parking brake before riding to avoid brake fading.

516009927_RH

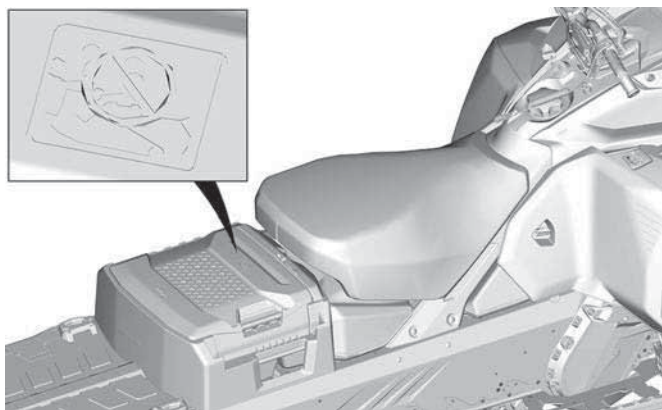
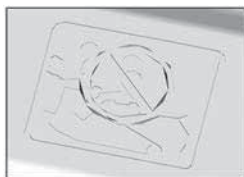
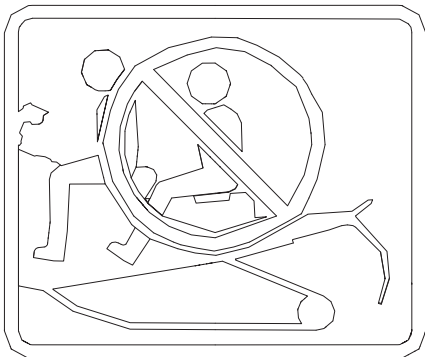
STARTPROCEDUR (ENGELSKA) – VARNINGSDEKAL



Formgjutet säkerhetspiktogram

 **VARNING**

Låt aldrig passagerare sitta på det bakre lastutrymmet.

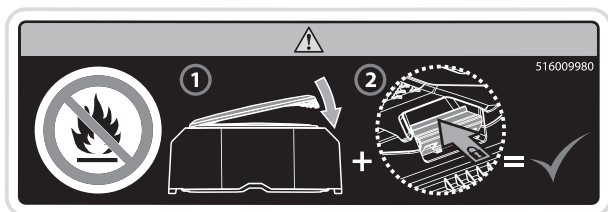


Bakre förvaringsutrymme – Varningsdekal

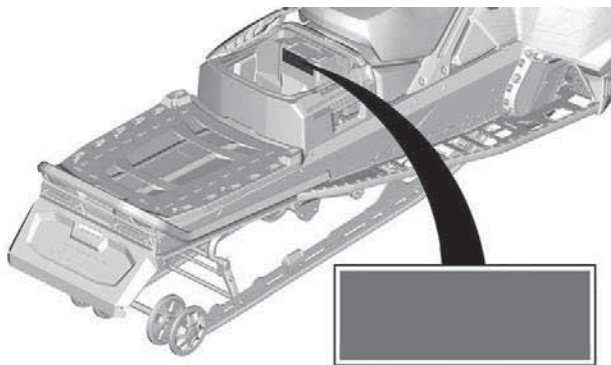
⚠ VARNING

För att minska risken för allvarlig personskada eller dödsfall:

- Transportera aldrig brandfarliga ämnen eller farliga vätskor inuti lastboxen. Vid antändning kan detta orsaka explosion.
- Kontrollera att luckan är stängd och spärrad innan du kör.



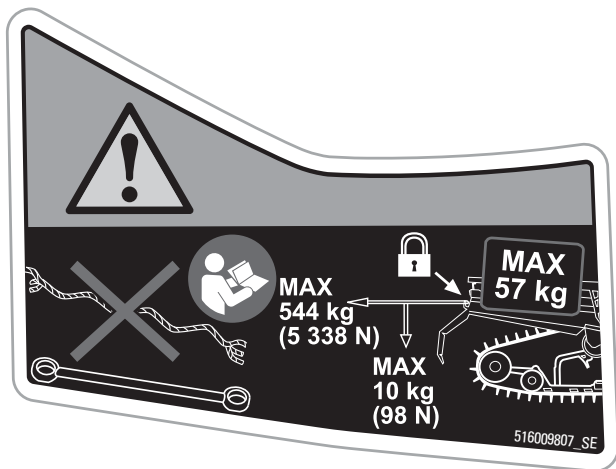
BAKRE FÖRVARINGSUTRYMME – VARNINGSDOKAL



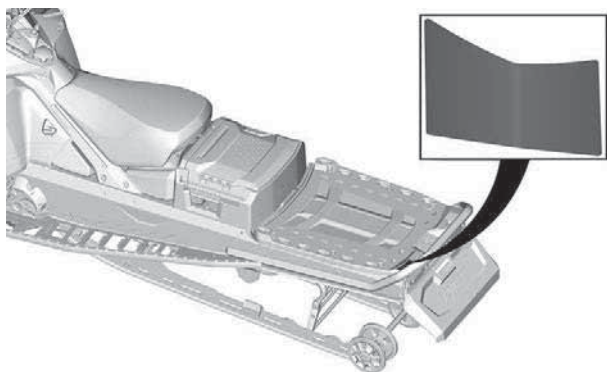
Maximal dragkapacitet – varningsdekal

! VARNING

- Använd alltid en säkert fastspänd stel dragstång för bogsering.
- Se instruktionsboken för mer information.
- Att överskrida den maximala lasten kan påverka styr- och bromsförmågan och orsaka bestående skador.
- MAXIMAL lastvikt: 57 kg (559 N)
- MAXIMALT kultryck: 10 kg (98 N)
- MAXIMAL bogseringskapacitet: 544 kg (5338 N)



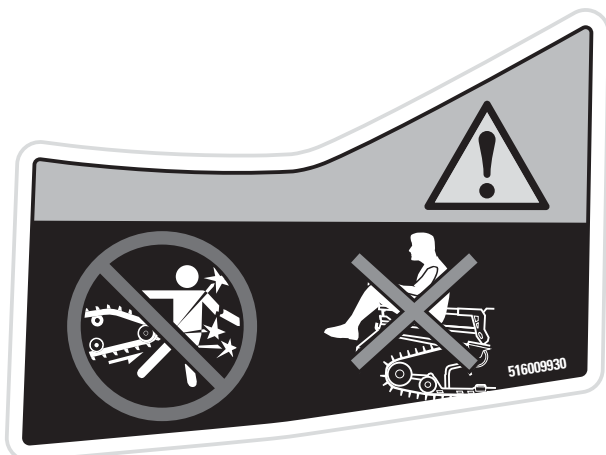
SPECIFIKATIONER FÖR MAXIMAL – VARNINGSDEKAL



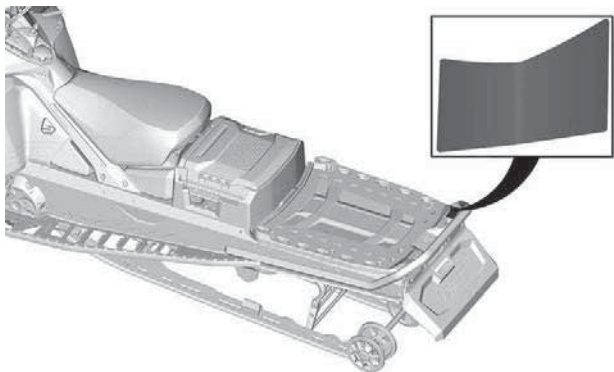
Roterande band - Varningsdekal

VARNING

- Stå **ALDRIG** bakom eller nära ett roterande drivband. Skräp skulle kunna slungas ut och orsaka allvarliga personskador. Stäng av motorn, lyft och håll fordonet på sidan och använd en skiftnyckel för att avlägsna packad snö och is från remskyddet.
- Sitt **ALDRIG** i lastutrymmet.



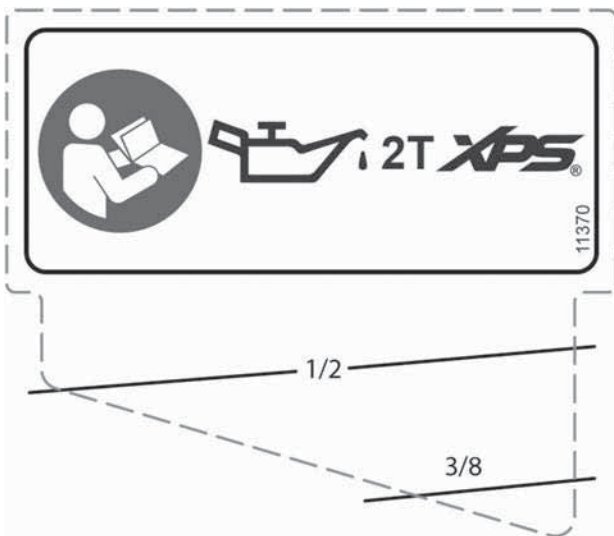
FÖRBUD – VARNINGSDEKAL



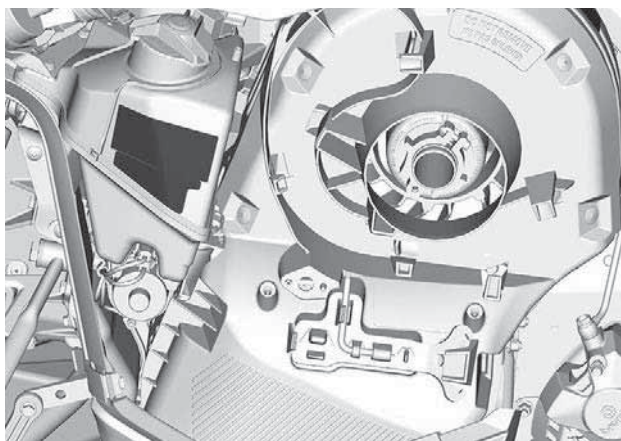
Dekaler med teknisk information

Rekommenderad olja - Dekal

Se *Tekniska specifikationer* för lämplig typ av insprutningsolja för ditt fordon's motor.

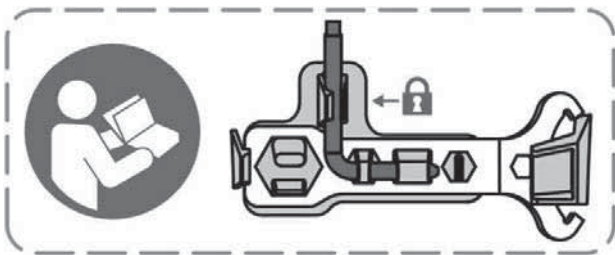


REKOMMENDERAD OLJA - DEKAL

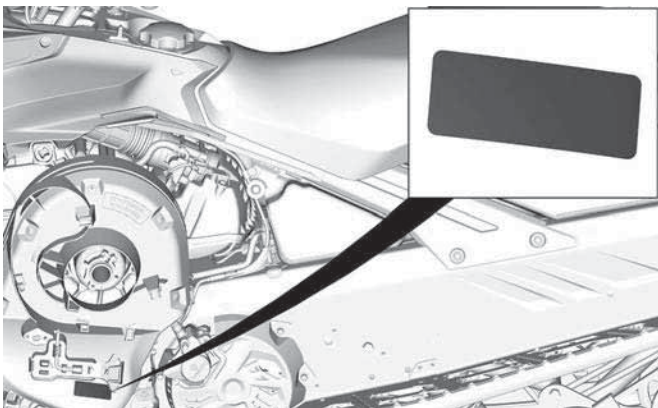


Etikett för justeringsverktyg

- Installera först justeringsverktyget för fjädringen. (Illustrerad med rött på etiketten)
- Installera sedan variatorutvidgaren och justeringsverktyget för strålkastare. (Illustrerad med blått på etiketten)
- Se *Verktyg i Utrustning*.



JUSTERINGSVERKTYG



TYPISK

Rekommenderat bränsle – informationsdekal

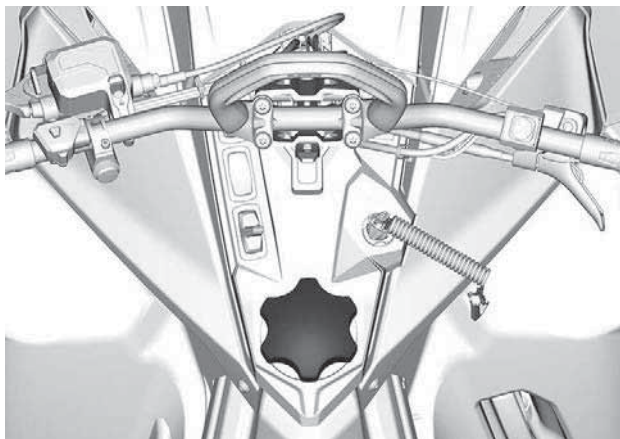
Se Tekniska specifikationer för lämpligt bränsle till din fordonsmotor.



AKI (RON+MON)/2 OKTANTAL - MEDDELANDEDEKAL



RON OKTANTAL - MEDDELANDEDEKAL



VIKTIGA DEKALER PÅ PRODUKTEN (KANADA/USA)

Fordon, säkerhetsdekal

Dessa dekaler är fastsatta på fordonet för förarens, passagerarens eller åskådares säkerhet.

Läs även alla säkerhetsdekaler på snöskotern och se säkerhetsvideon på:

www.ski-doo.com/safety.

Eller använd följande QR-kod:



Följande dekaler finns på ditt fordon. De ska betraktas som en permanent del av fordonet. Om dekaler fattas eller är skadade, kan de bytas ut kostnadsfritt. Besök en auktoriserad återförsäljare för BRP-snöskotrar.

OBS:

Av den händelse att det finns skillnader mellan den här Instruktionsboken och fordonet, ska säkerhetsdekalerna på fordonet ha företräde över dekalerna i den här guiden.

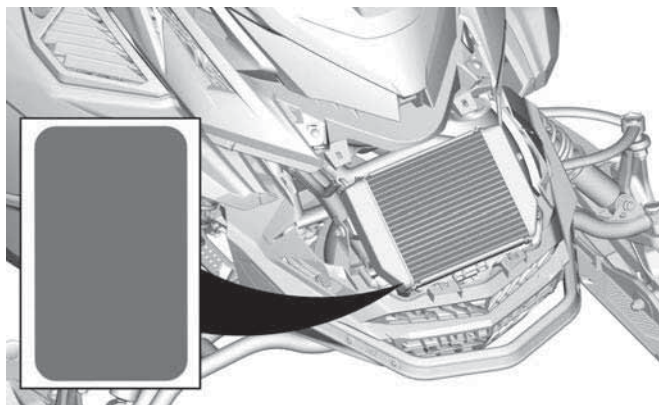
Roterande delar — Varningsdekal

 **VARNING**

Se upp för roterande delar



ROTERANDE DELAR — VARNINGSDEKAL



Stötdämpare - Varningsdekal

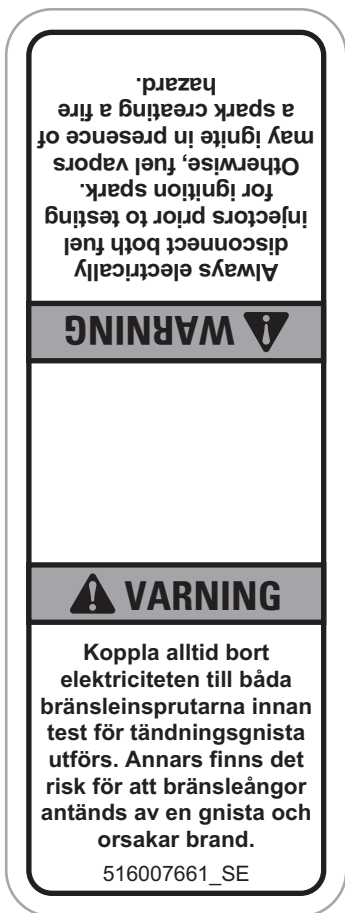


VARNING

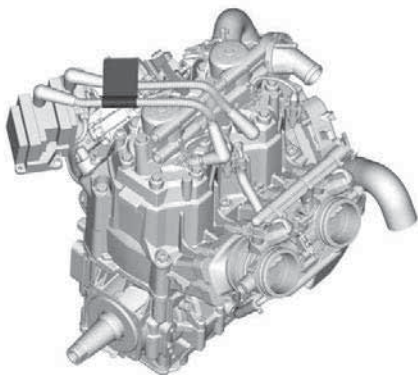
- Denna stötdämpare är trycksatt.
- En explosion kan inträffa om den värms upp eller punkteras.
- Ta inte isär den.

STÖTDÄMPARE - VARNINGSDEKAL

Koppla loss bränsleinsprutare – varningsdekal



KOPPLA LOSS BRÄNSLEINJEKTORERNA - VARNINGSDOKAL



Remskydd och remskivans åtdragningsmoment - Varnings- och meddelandedekal

⚠ VARNING / WARNING

Detta skydd måste ALLTID vara på plats när motorn är igång. Se upp för roterande delar – de kan orsaka personskador eller fastna i kläderna.

This guard must ALWAYS be in place when the engine is running. Beware of rotating parts, they could cause injuries or catch your clothing.

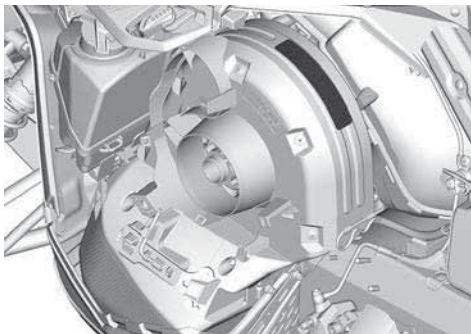
OBS

Rekommenderat åtdragningsmoment för primärvariatorbult:
115–125 Nm

Att inte använda rekommenderat moment kan leda till primärvariator- och motorhaveri. För fullständiga monteringsanvisningar, se verkstadshandboken.

10899_SE

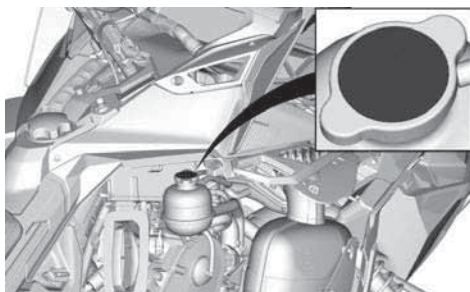
VARIATORSKYDD OCH PRIMÄRVARIATORS ÅTDRAGNINGSMOMENT – VARNING- OCH MEDDELANDEDEKAL



Öppna inte när det är varmt - Varningsdekal



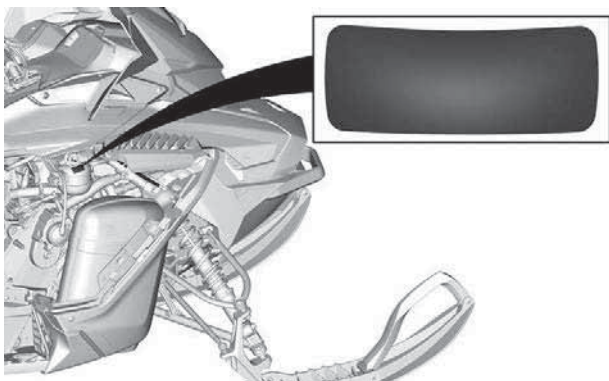
ÖPPNA INTE NÄR DET ÄR VARMT - VARNINGSDEKAL



Öppna inte när det är varmt - Varningsdekal



ÖPPNA INTE NÄR DEN ÄR VARM – VARNINGSDEKAL



HÖGER SIDA VISAS

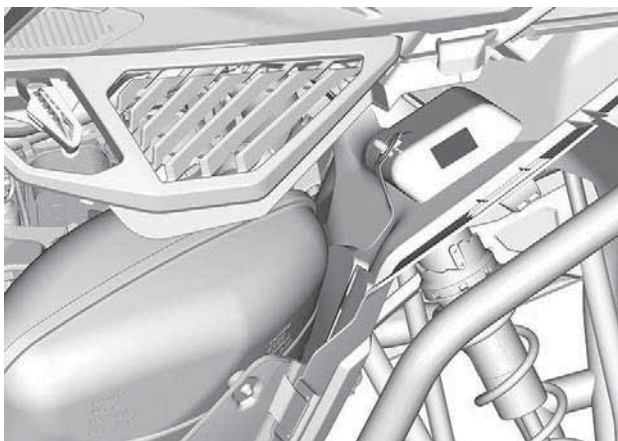
Se upp för varma delar – varningsdekal

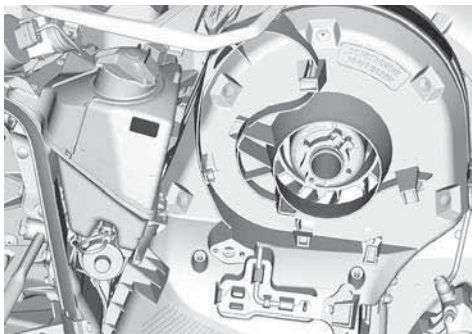
 **OBS**

Se upp för heta delar.



SE UPP FÖR VARMA DELAR – VARNINGSDEKAL





Skivskydd - Varningsdekal



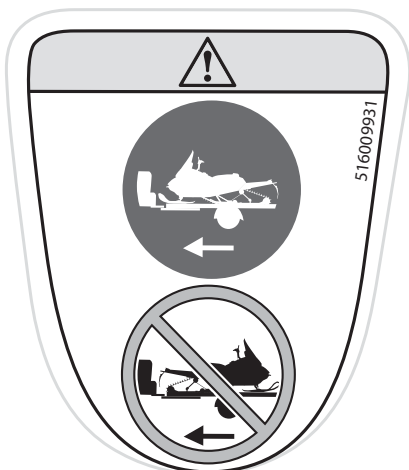
SKIVSKYDD - VARNINGSDEKAL



Korrekt bogseringsriktning - Varningsdekal

! VARNING

- Bogsera ALLTID fordonet framåtvänt.
- Bogsera ALDRIG fordonet bakåtvänt. Vindrutan kan lossna och bli en fara på vägen.



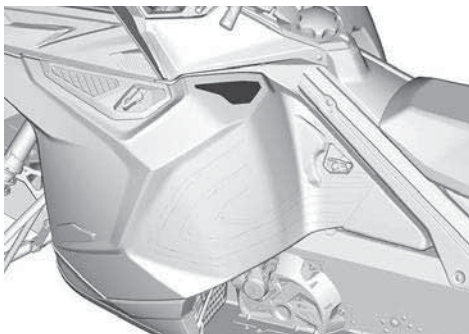
KORREKT BOGSERINGSRIKTNING - VARNINGSDEKAL



Passagerarsäkerhet – Varningsdekal



PASSAGERARSÄKERHET – VARNINGSDOKAL



Startprocedur – varningsdekal

VARNING

• Läs och se till att du förstår alla säkerhetsdekal, ta fram och läs instruktionsboken, titta på säkerhetsvideon med hjälp av QR-kodlänken eller besök Ski-Doo-webbplatsen innan användning.



• Bekanta dig med ditt fordon. Oerfarna förare kan missa riskerna och överraskas av fordonets speciella egenskaper och terrängförhållandena. Kör sakta.

• Höga hastigheter och vårdslös körning kan förorsaka dödsolyckor.

• Anpassa ALLTID hastigheten efter snöförhållandena och omständigheterna.

• Styr- och bromsförmågan kan vara sämre på hårdpackad snö, is eller vägar. Sänk hastigheten & se till att ha extra plats att stanna eller vända.

• Respektera lagar om minimiålder för förare. Tillverkaren rekommenderar att föraren är minst 16 år gammal.

• Öppna aldrig sidopaneler eller huv när motorn är igång eller om fordonet är i rörelse. Innan de öppnas, säkerställ att dess kabeln är borttagen från fästet.

FÖRE START:

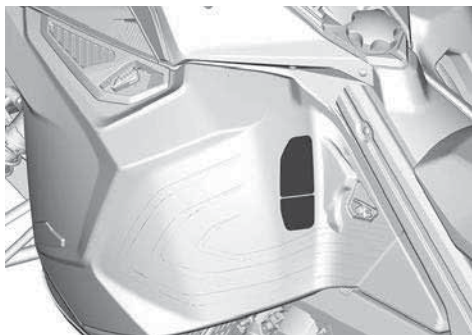
1. Sätt fast nödstoppslinan i kläderna.
2. Kontrollera alltid att gas- och bromsreglage fungerar före start. De måste återgå till ursprungsläge när de släpps.
3. Koppla i parkeringsbromsen.
4. Vrid styret hela vägen i båda riktningarna för att kontrollera att det rör sig felfritt och obehindrat.

EFTER START:

1. Dra bort nödstoppslinan och kontrollera att motorn stannar.
2. Starta motorn igen och skjut in motorns nödstoppreglage för att kontrollera att motorn stängs av.
3. Koppla ur parkeringsbromsen innan du kör för att undvika bromsfadning.

516010957_LH_02_SE

STARTPROCEDUR – VARNINGSDOKAL



Passagerarsäkerhet - Varningsdekal

⚠ VARNING

- Se instruktionsboken för mer information om körning med en passagerare.
- Bär ALLTID öronskydd.

⚠ VARNING



Fordonet är avsett för en (1) förare och lika många passagerare som det finns installerade säten med remmar/passagerarhandtag på fordonet, i enlighet med SSCC-standarderna.
This vehicle is designed for one (1) operator and as many passengers as there are seats with straps or handgrips installed on the vehicle conforming to SSCC standards.



516010957_RH_SE

Vid körning med passagerare:

- Såväl broms- som styrförmågan är reducerad.
- Sänk hastigheten och se till att ha extra plats att manövrera.
- Ställ in fjädringen med hänsyn till vikten.

PASSAGERARSÄKERHET - VARNINGSDOKAL

w

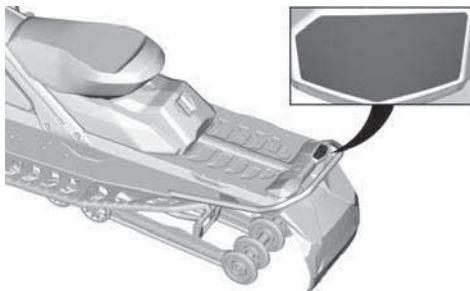


400 mm (16 tum) tunnelbredd

Maximal lastvikt – varningsdekal



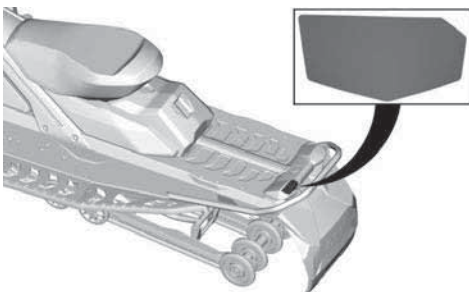
MAXIMAL LASTVIKT – VARNINGSDEKAL



Roterande band – varningsdekal



ROTERANDE BAND - VARNINGSDEKAL

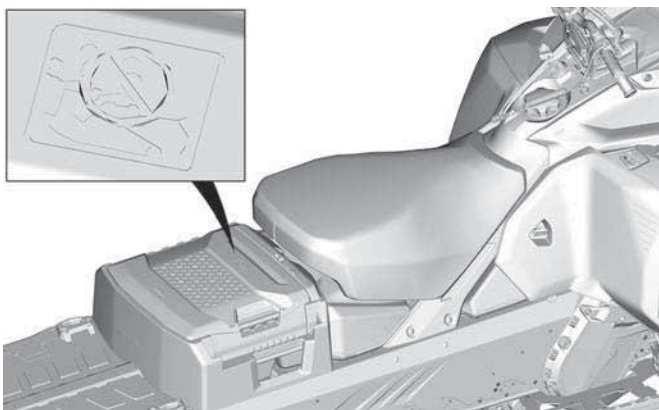
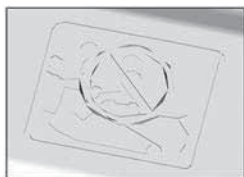
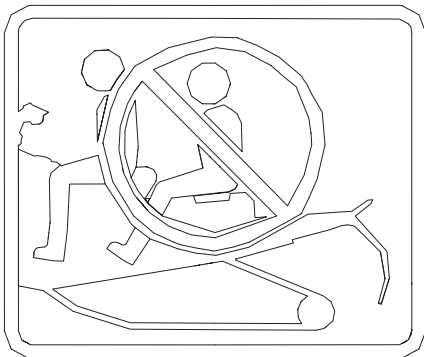


500 mm (20 tum) tunnelbredd

Formgjutet säkerhetspiktogram

 **VARNING**

Låt aldrig passagerare sitta på det bakre lastutrymmet.



Bakre förvaringsutrymme – Varningsdekal

▲ VARNING

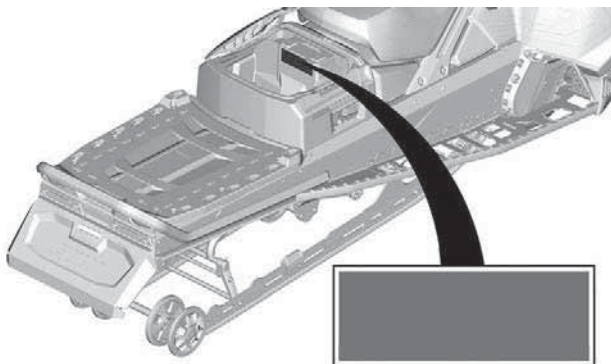


För att minska risken för allvarlig personskada eller dödsfall

- Transportera **ALDRIG** brandfarliga ämnen eller farliga vätskor inuti lastboxen. Vid antändning kan detta orsaka explosion.
- Se till att luckan är stängd och spärrad innan du kör.

9465_SE

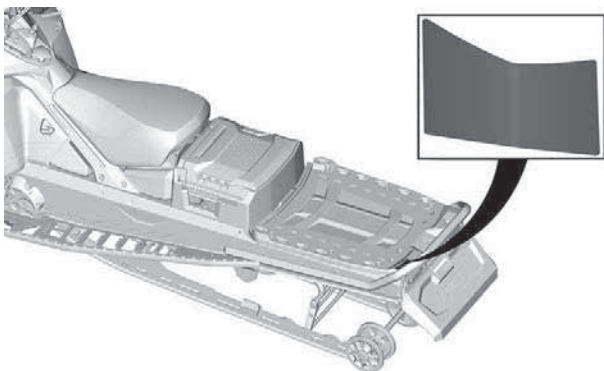
BAKRE FÖRVARINGSUTRYMME – VARNINGSDEKAL



Maximal lastvikt – varningsdekal



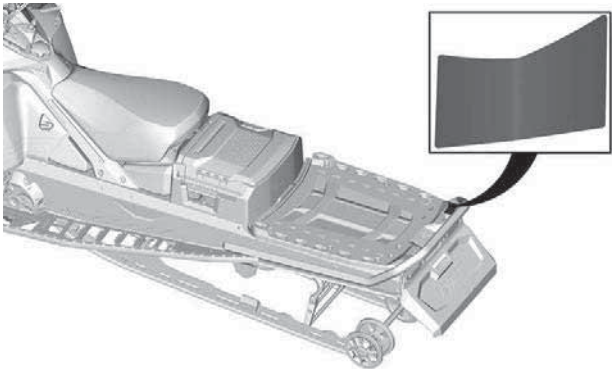
MAXIMAL LASTVIKT – VARNINGSDEKAL



Roterande band – varningsdekal



ROTERANDE BAND – VARNINGSDEKAL



Dekaler med teknisk information

Rekommenderad olja - Dekal

Se *Tekniska specifikationer* för lämplig typ av insprutningsolja för ditt fordon's motor.

OBSERVERA

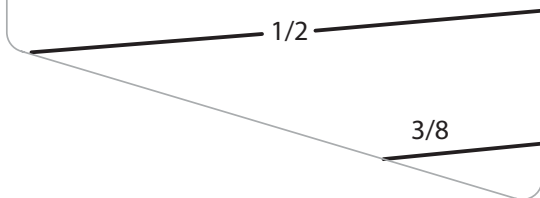
Motorn på den här snöskotern har utvecklats och testats med det godkända smörjmedlet BRP XPS™. BRP rekommenderar användning av sitt godkända smörjmedel XPS™ eller likvärdigt.

Skador som uppstår på grund av olja som inte lämpar sig för motorn täcks eventuellt inte av BRP:s begränsade garanti.

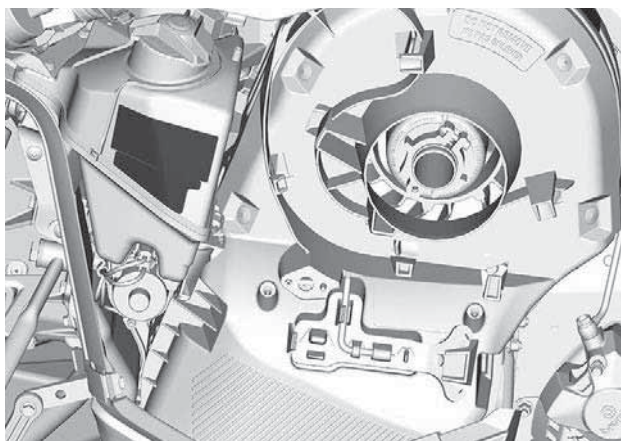
Se instruktionsboken.

516008439_SE

OLJENIVÅ

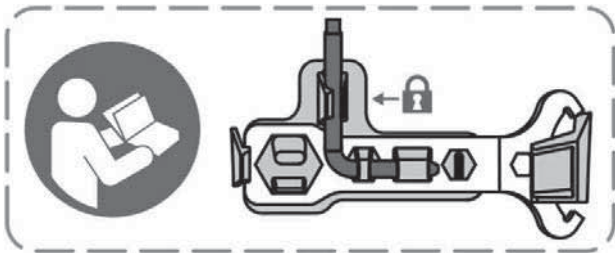


REKOMMENDERAD OLJA - DEKAL

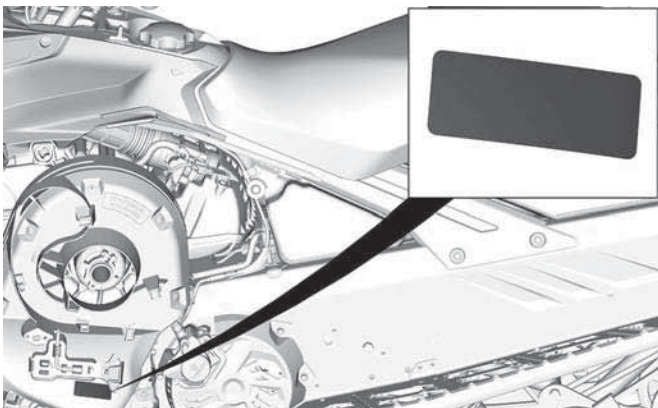


Etikett för justeringsverktyg

- Installera först justeringsverktyget för fjädringen. (Illustrerad med rött på etiketten)
- Installera sedan variatorutvidgaren och justeringsverktyget för strålkastare. (Illustrerad med blått på etiketten)
- Se *Verktyg i Utrustning*.



JUSTERINGSVERKTYG



TYPISK

Rekommenderat bränsle – informationsdekal

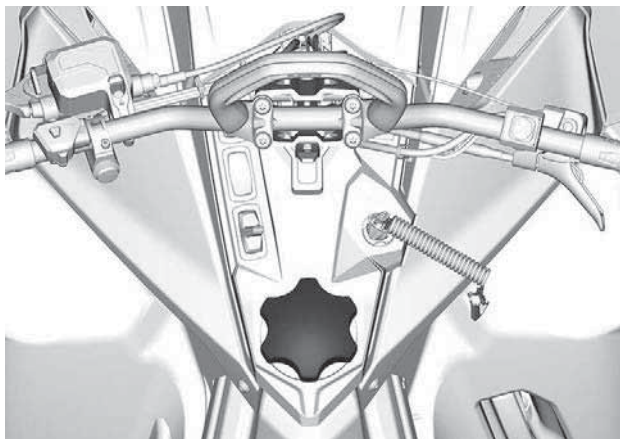
Se Tekniska specifikationer för lämpligt bränsle till din fordonsmotor.



AKI (RON+MON)/2 OKTANTAL - MEDDELANDEDEKAL



RON OKTANTAL - MEDDELANDEDEKAL



Hängetikett(er)

Hängetikett, EPA-certifikation

FORDONETS MODELLNAMN:

MOTORBESKRIVNING:

EPA-CERFIFIERAD

NER (NORMALISERAD UTSLÄPPSGRAD) =

PÅ EN SKALA 0-10, DÄR 0 ÄR RENAST.

BOMBARDIER RECREATIONAL PRODUCTS INC.

***FÅR INTE TAS BORT FÖRE FÖRSÄLJNING.**



VEHICLE MODEL NAME:

ENGINE DESCRIPTION:

EPA CERTIFIED

NER (NORMALIZED EMISSION RATE) =

ON 0 TO 10 SCALE, 0 BEING THE CLEANEST.

BOMBARDIER RECREATIONAL PRODUCTS INC.



***NOT TO BE REMOVED PRIOR SALE.**



704909197_SE

HÄNGETIKETT, EPA-CERTIFIKATION

Kalifornien varning proposition 65

 **VARNING.** Användning och underhåll av  ett terrängfordon kan utsätta dig för kemikalier som inkluderar motoravgaser, koloxid, ftalater och bly, som är kända av delstaten Kalifornien för att orsaka cancer och fosterskador eller andra skador på fortplantningssystemet. För att minimera exponering, undvik att andas avgaser, tomgångskör inte motorn om det inte är nödvändigt, serva fordonet på en väl ventilerad plats och använd handskar eller tvätta händerna ofta när du servar ditt fordon.

För mer information, gå till
[www.P65Warnings.ca.gov/products/
passenger-vehicle](http://www.P65Warnings.ca.gov/products/passenger-vehicle)



704906872

INSPEKTION FÖRE ANVÄNDNING

Kontrollera fordonet varje gång innan du kör, för att upptäcka eventuella problem som kan uppstå när fordonet används. Kontrollen kan hjälpa dig att se slitage och småproblem innan de växer till stora problem. Rätta till alla problem som du upptäcker för att minska risken för en olycka eller haveri eller dålig funktion.

Innan du startar motorn

1. Ta bort snö och is från chassiet inklusive från lyktor, säten, fotstöd, reglage och instrument.
2. Avlägsna snö och is från bakre fjädringen med hjälp av fjäderjusteringsverktyget som finns förvarad på drivremskyddet.
3. Kontrollera att insugningsdämparens förfilter är fritt från snö.
4. Kontrollera att skidor och styrning fungerar obehindrat. Kontrollera motsvarande rörelse mellan skidor och styre.
5. Kontrollera bränsle och motorolja avseende nivåer och ev. läckage. Fyll på om nödvändigt och i händelse av läckage bör du ta snöskotern till en auktoriserad BRP-snöskoteråterförsäljare, en verkstad eller en person som du själv väljer för underhåll, reparation eller utbyte.
6. Alla förvaringsutrymmen måste vara ordentligt stängda och får inte innehålla tunga eller ömtåliga föremål. Huven och sidopanelerna måste också vara ordentligt låsta.
7. Manövrera gasreglaget flera gånger för att kontrollera att det går lätt och smidigt. Det ska återgå till tomgångsläge när det släpps.
8. Dra åt bromsreglaget och se till att bromsen ligger an helt innan bromsreglaget når styrhandtaget. Det ska gå tillbaka helt när det släpps.
9. Ansätt parkeringsbromsen och kontrollera att den fungerar. Låt parkeringsbromsen vara ansatt.
10. Inspektera drivremmens skick och höjd. Se *drivrem i underhållsprocedurer*.

Efter motorn har startat

För korrekt procedur vid start av motorn, se tillämplig *Motorstartprocedur*.

1. Kontrollera att hel- och halvljus, bakljus, bromsljus och signallampor fungerar.

OBS:

Du kan behöva ta bort nödstopplinan från dina kläder för att kontrollera belysningen. I sådana fall, fäst linan i kläderna igen så fort du är tillbaka vid snöskoterns reglage.

2. Kontrollera att motorns stoppbrytare (dra bort nödstopplinans hatt) och motorns nödstoppsknapp fungerar.
3. Frigör parkeringsbromsen.
4. Se *Varmkörning av fordonet* och följ anvisningarna.

Checklista vid före-start-kontroll

KOMPONENT	FUNKTION	✓
KAROSS INKLUSIVE SÄTEN, FOTSTÖD, LAMPOR, LUFTFILTER, REGLAGE OCH INSTRUMENT	Kontrollera skicket och ta bort snö eller is.	
SKIDOR OCH STYRNING	Kontrollera avseende fri rörlighet och korrekt funktion.	
STYRSKENOR	Kontrollera avseende korrekt funktion.	
BRÄNSLE	Kontrollera avseende korrekt nivå och läckage.	
MOTOROLJA (OMTILLÄMPLIGT)	Kontrollera avseende korrekt nivå och läckage.	
KYLVÄTSKA	Kontrollera avseende korrekt nivå och läckage.	
DRIVREM	Kontrollera beträffande sprickor, nötning eller onormalt slitage samt korrekt höjd.	
GASREGLAGE	Kontrollera avseende korrekt funktion.	
BROMSHANDTAG	Kontrollera avseende korrekt funktion.	
PARKERINGSBROMS, BROMS	Kontrollera avseende korrekt funktion.	
BROMSVÄTSKA	Kontrollera avseende korrekt nivå och läckage.	
FÖRVARINGSUTRYMME	Kontrollera avseende ordentlig låsning och lastsäkring.	
DRIVBAND	Kontrollera skicket och ta bort snö eller is. För dubbade band, se <i>Väggreppsförbättrande produkter.</i>	

GLIDSKENOR	Kontrollera avseende korrekt funktion.	
MOTORNS NÖDSTOPPSKNAPP OCH MOTORSTOPPBRYTA RE (NÖDSTOPPLINANS HATT)	Kontrollera avseende korrekt funktion. Nödstopplinan måste vara fastsatt med öglan i förarens kläder.	
BELYSNING	Kontrollera avseende korrekt funktion.	
SIGNALHORNSKNAPP (OM SÅDAN FINNS)	Kontrollera avseende korrekt funktion.	

RAPPORTERA SÄKERHETSDEFEKTER

I Kanada bör du omedelbart informera Transport Canada förutom att meddela Bombardier Recreational Products Inc. om du tror att ditt fordon har en defekt som skulle kunna leda till en krock eller orsaka personskador eller dödsfall.

Om Transport Canada får flera liknande klagomål kan de eventuellt genomföra en undersökning och om de finner att det finns en säkerhetsdefekt i en grupp fordon, kan de beordra att fordonen dras tillbaka och att ersättning utgår från tillverkaren. Transport Canada kan dock inte agera vid eventuella individuella problem som uppstår mellan dig och din återförsäljare eller Bombardier Recreational Products Inc.

Kontakta Transport Canada:



819-994-3328 (området Gatineau-Ottawa eller internationellt)
Gratis: 1 800-333-0510 (i Kanada)



Transport Canada - ASFAD
330 Sparks Street
Ottawa, ON
K1A 0N5



<https://www.tc.gc.ca/recalls>

FORDONSINFOR- MATION

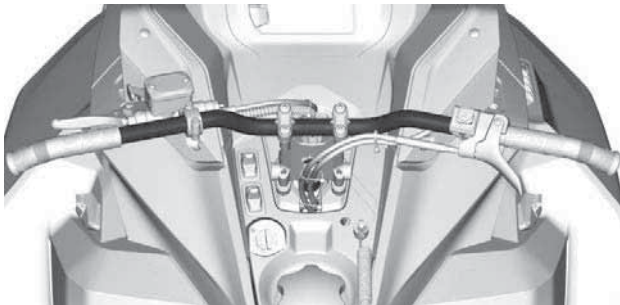
PRIMÄRA REGLAGE

Styre

Med styret styr du snöskotern. När styret vrids åt höger eller vänster, vrids skidorna åt höger eller vänster och styr snöskotern.

VARNING

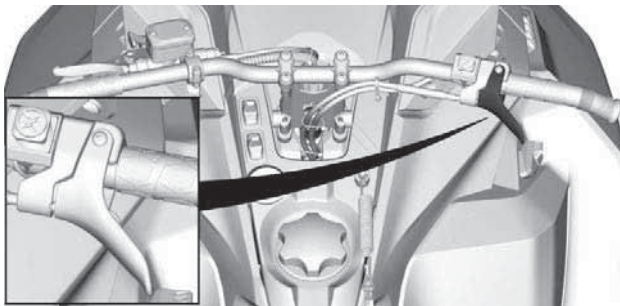
Att köra fort baklänges och att svänga samtidigt, kan resultera i förlust av stabiliteten och kontrollen.



TYPBILD

Gasreglage

Gasreglaget är placerat på höger sida av styret.



TYPBILD

Kan manövreras med tummen. När det trycks in, ökas motorns varvtal. När det släpps, går motorvarvtalet automatiskt tillbaka till tomgång.



GASREGLAGE

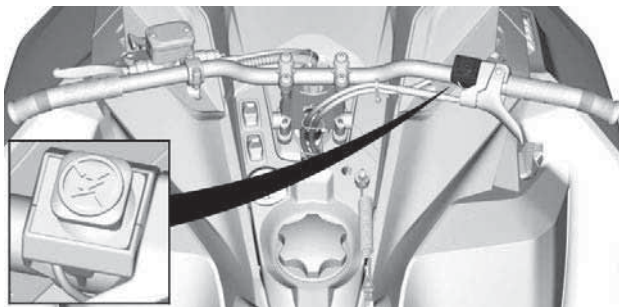
1. Accelerera
2. Sakta in

⚠ VARNING

Kontrollera alltid gasreglagets funktion innan du startar motorn. Reglaget måste gå tillbaka till viloposition när det släpps. Starta inte motorn om detta inte är fallet.

Motorns nödstoppknapp

Motorns nödstoppknapp är placerad på höger sida av styret.



TYPBILD

Tryck ned knappen (till läge AV) och ansätt bromsen samtidigt för att stoppa motorn i en nödsituation. Motorn kan inte startas i läge AV.



KNAPPEN I LÄGE AV (NEDTRYCKT)

Dra upp knappen till läge PÅ för att låta motorn starta.



KNAPPEN I LÄGE PÅ (UPPDRAGEN)

Alla som använder snöskotern bör prova på att använda den här funktionen genom att använda motorns nödstoppsknapp flera gånger vid den första turen och därefter varje gång motorn ska stoppas. Tanken är att proceduren för att stoppa motorn ska bli så invand att föraren är väl förberedd i en nödsituation där reglaget måste användas.

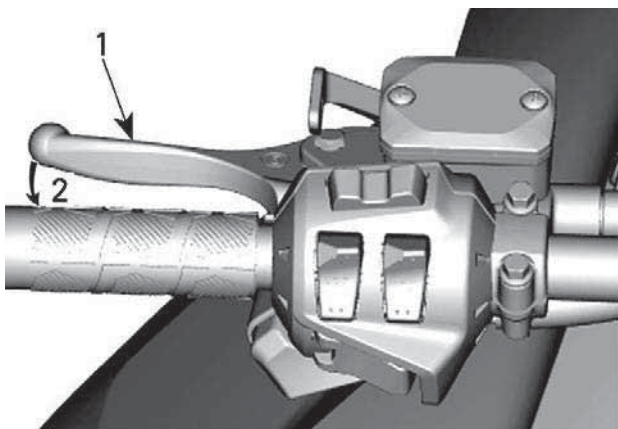
⚠ VARNING

Om reglaget har använts i ett nödfall vilket förorsakats av en misstänkt felfunktion, bör felets källa fastställas och åtgärdas innan motorn startas på nytt. Besök en auktoriserad BRP snöskoteråterförsäljare för service.

Bromshandtag

Bromshandtaget är placerat på vänster sida av styrstången.

Du bromsar genom att trycka in det. När du släpper det, återgår det automatiskt till viloposition. Bromseffekten beror på hur hårt man trycker på handtaget och på terrängens typ och snöförhållanden.

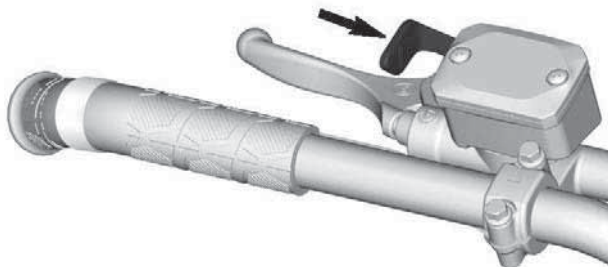


TYPBILD

1. Bromshandtag
2. Bromsa

Parkeringsbromsreglage

Parkeringsbromshandtaget är placerat på vänster sida av styret.



TYPBILD

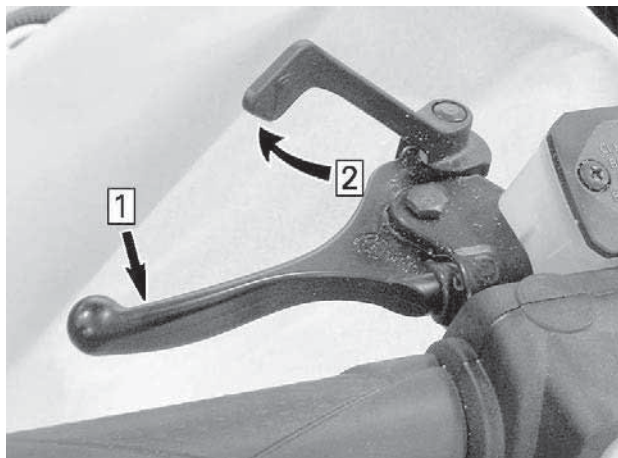
Parkeringsbromsen bör alltid användas när snöskotern parkeras.

⚠ VARNING

Kontrollera att parkeringsbromsen är urkopplad innan du kör snöskotern. Om du kör med ett konstant tryck på reglaget kan detta skada bromssystemet och orsaka förlust av bromsverkan och/eller eldsvåda.

Aktivera parkeringsbromsen

Aktivera bromsen och håll den intryckt, och spärra sedan bromsen med parkeringsbromshandtaget som visat.

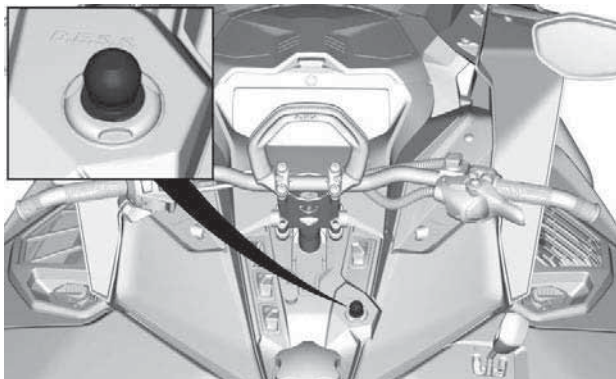
**TYPBILD — AKTIVERA BROMSEN**

1. Aktivera bromsen och håll den intryckt
2. Spärra parkeringsbromsen med parkeringsbromshandtaget

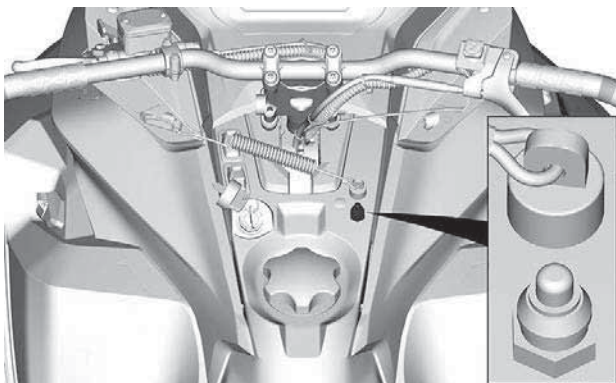
Frisläpp parkeringsbromsen

Tryck in bromshandtaget. Parkeringsbromsen återgår automatiskt till det ursprungliga läget. Frigör alltid parkeringsbromsen före körning.

Motorns stoppbrytare



D.E.S.S.



MEKANISKT REGLAGE

Motorns stoppbrytare (nödstopplina) är belägen på konsolen.

nödstopplinans hatt måste vara korrekt fastsatt på motorns stoppbrytare för att fordonet ska kunna köras.

Då nödstopplinans hatt dras bort från stoppbrytaren stannar motorn.

 **VARNING**

Fäst alltid nödstopplinans ögla på kläderna innan motorn startas.

D.E.S.S. (digitalkodat stöldskyddssystem)

Nödstopplinans hatt har en integrerad D.E.S.S.-nyckel för att ge dig och din snöskoter samma säkerhet som motsvarande traditionella lås med nyckel.

D.E.S.S.-nyckeln innehåller en elektronisk minneskrets, som är försedd med en unik, permanent lagrad digital kod.

Din auktoriserade BRP-snöskoteråterförsäljare har programmerat snöskoterns D.E.S.S.-nyckel så att den känner igen D.E.S.S.-nyckeln i nödstopplinans hatt, vilket är nödvändigt för att fordonet ska kunna köras.

Om en annan nödstopplina används utan att D.E.S.S.-nyckeln programmeras, startar motorn men når inte tillräckligt varvtal för inkoppling av primärvariatorn och fordonet kan inte köras.

Se till att den är fri från smuts och snö.

D.E.S.S. Flexibilitet

Snöskoterns D.E.S.S.-system kan programmeras av din auktoriserade BRP-snöskoteråterförsäljare så att den accepterar upp till 8 olika nycklar.

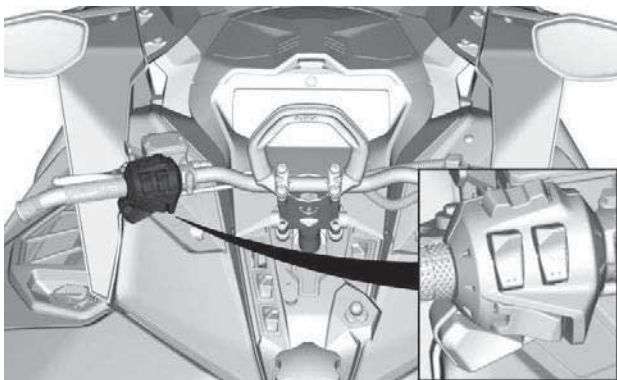
Vi rekommenderar att du köper ytterligare nödstoppslinor hos din auktoriserade BRP-snöskoteråterförsäljare. Om du har flera D.E.S.S.-utrustade BRP-snöskotrar, kan var och en programmeras av din auktoriserade BRP-snöskoteråterförsäljare så att den även accepterar de andra fordonens D.E.S.S.-nycklar.

SEKUNDÄRA REGLAGE

Vissa funktioner gäller kanske inte din modell eller kan vara tillval.

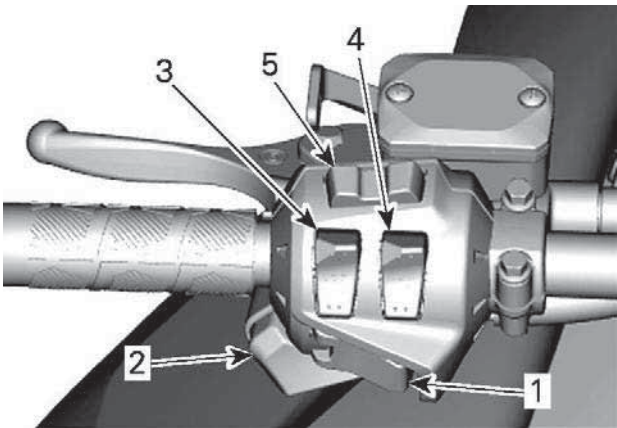
Fordonets säkerhetsdekalering visas inte på bild. För mer information om säkerhetsdekaleringarna på fordonet, se *Fordonets säkerhetsdekaleringar*.

Multifunktionsomkopplare (om sådan finns)



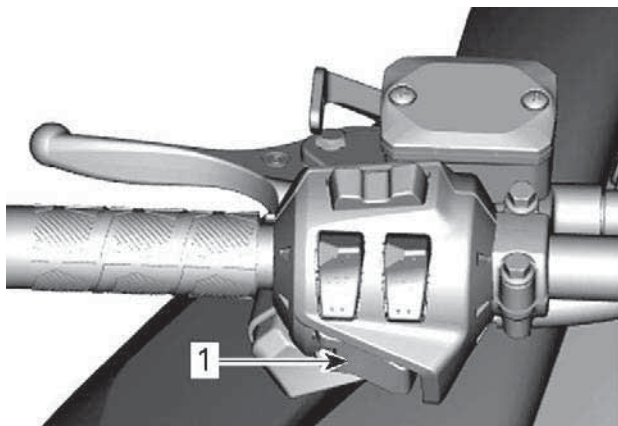
TYPBILD

Flerfunktionsreglaget är placerat på vänster sida av styrstången.

**TYPBILD**

1. Start/Elektroniskt backreglage
2. Hel- och halvljusomkopplare
3. Brytare för handtagsvärmare
4. Gasreglagevärmare
5. Meny/inställning knapp

Start/Elektroniskt backreglage



1. Start-/RER-knapp

Tryck för att starta motorn. Se *Motorstartprocedur* i *grundläggande procedurer*.

När motorn har startats, tryck för att lägga i den elektroniska backen. Se *Lägga i backväxeln* i avsnittet *Grundläggande procedurer för detaljer*.

Hel-/halvljusdimmer

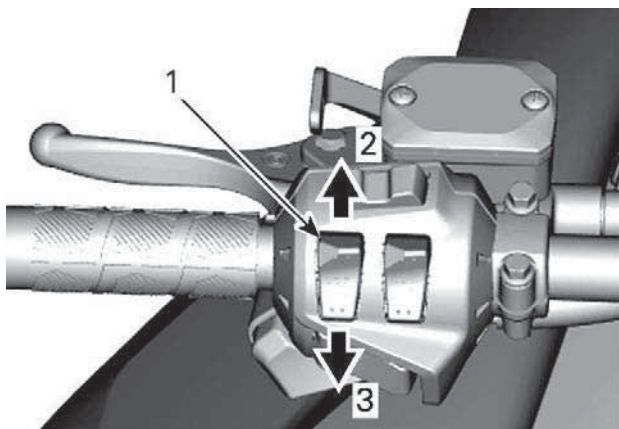
Tryck för att välja hel- eller halvljus. Observera att strålkastaren alltid är påslagen när motorn är igång.

Brytare för handtagsvärmare

OBS:

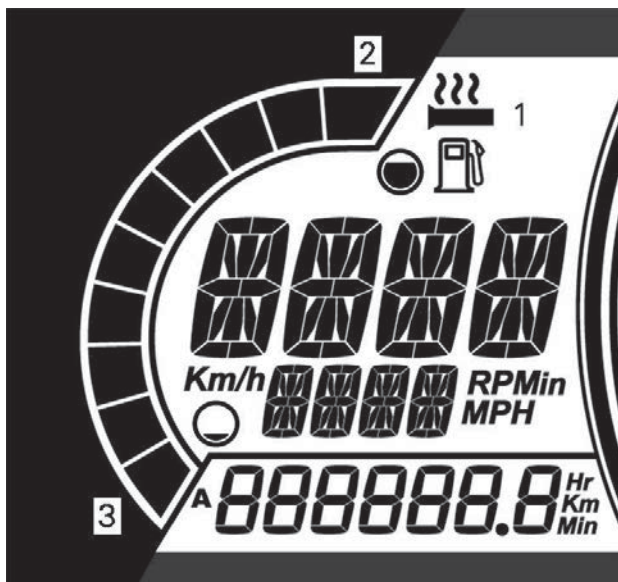
Under 2.000 RPM är handtagsvärmarna begränsade till 50 %.

Tryck in reglaget och välj önskad effekt för att hålla händerna angenämt varma.

**INSTÄLLBAR EFFEKT**

1. *Handtagsvärmare*
2. *Öka värmen*
3. *Minska värmen*

Uppvärmningseffekten visas på den digitala displayen.



MODELLER UTAN DEN STORA PANORAMASKÄRMEN PÅ 7,8 TUM VISAS

1. Ikon för handtagsvärme
2. Öka värmen
3. Minska värmen

Det finns tio effektlägen. Då den släpps upp, återgår displayen till att visa bränslenivå.

Handtagsvärmaren är i läget AV då inga pelare visas på mätaren.

OBS:

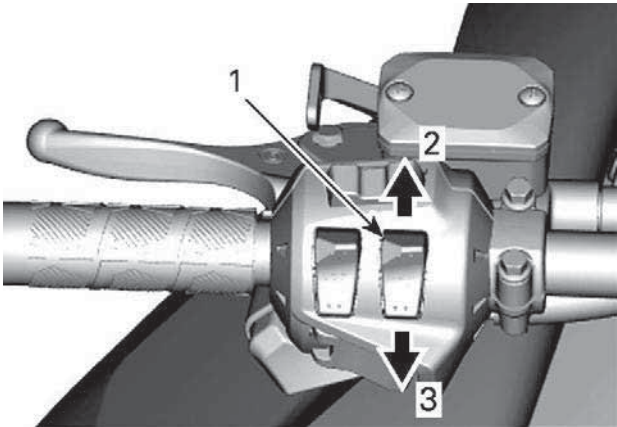
För modeller med den stora panoramaskärmen på 7,8 tum, se avsnittet *Stor panoramaskärm på 7,8 tum*.

Omkopplare för gasreglagevärmare

OBS:

Under 2.000 RPM är gasreglagevärmaren begränsad till 50 %.

Tryck in reglaget och välj önskad effekt för att hålla tummen angenämt varm.

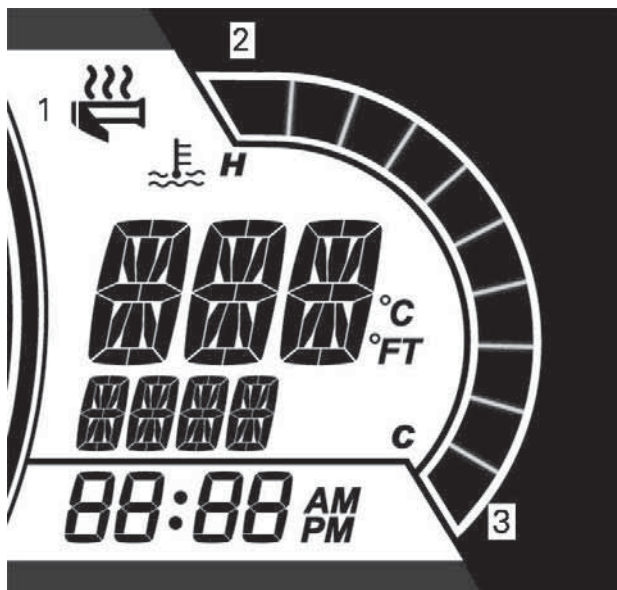


INSTÄLLBAR EFFEKT

1. Gasreglagevärmare
2. Öka värmen
3. Minska värmen

OBS:

Det finns tio effektlägen. Då den släpps upp, återgår displayen till att visa motortemperatur.



MODELLER UTAN DEN STORA PANORAMASKÄRMEN PÅ 7,8 TUM VISAS

1. Ikon för handtagsvärme
2. Öka värmen
3. Minska värmen

Gasreglagevärmaren är i läget AV då inga pelare visas på mätaren.

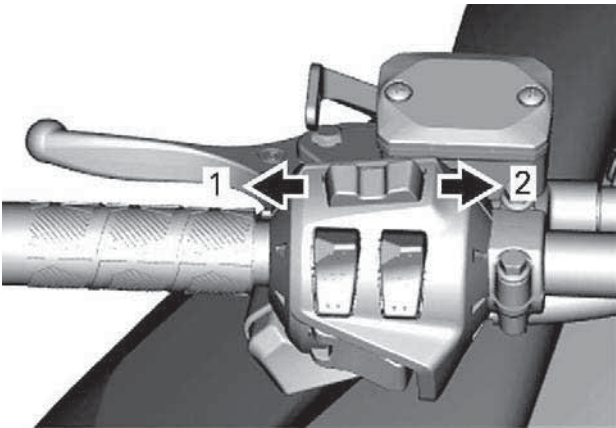
OBS:

För modeller med den stora panoramaskärmen på 7,8 tum, se avsnittet *Stor panoramaskärm på 7,8 tum*.

Meny-/set-knapp

Modeller utan den stora panoramaskärmen på 7,8 tum

Denna knapp används för att hantera informationen som visas på multifunktionsmätaren.

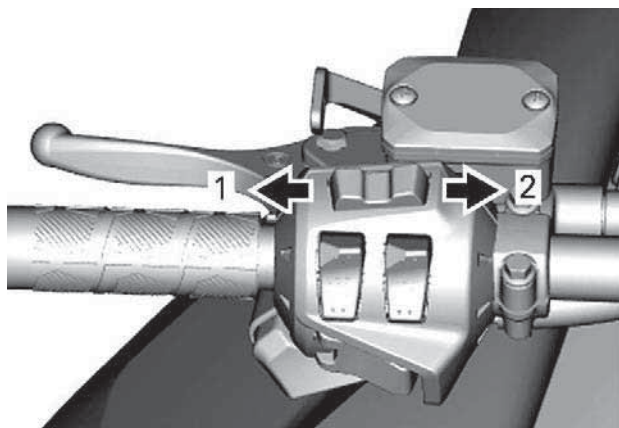
**MENY-/SET-KNAPP**

1. Menyfunktion
2. SET-funktion

Se avsnittet *Instrumentering* för fullständig information.

Ljudvolymreglage (om utrustad)**Modeller med den stora LCD-panoramadisplayen på 7,8"**

Denna knapp används för att hantera informationen som visas på multifunktionsmätaren eller svara på/avvisa ett telefonsamtal.

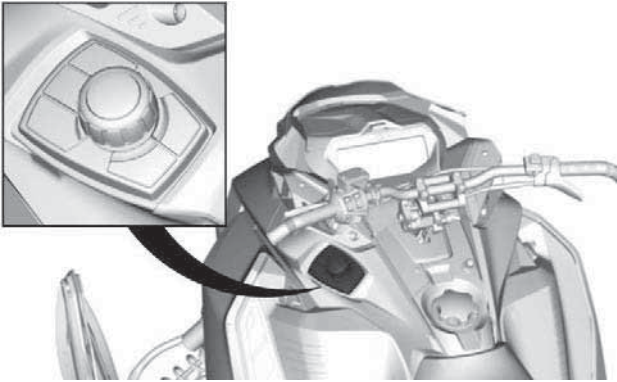


1. Volym NED/avvisa ett samtal
2. Volym UPP/svara på ett samtal

Se avsnittet *Stor 7,8" bred LCD-panoramadisplay* för mer information.

Vridreglage (om så utrustad)

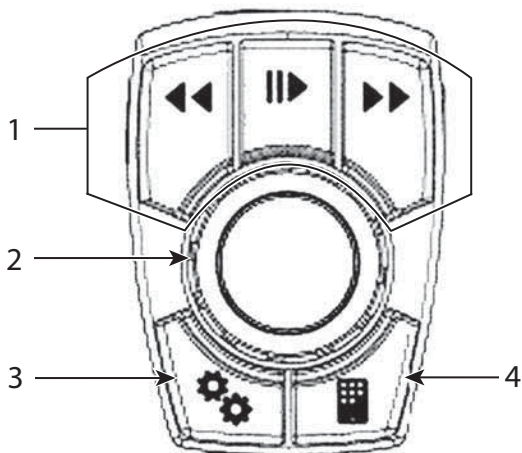
Vridreglaget är placerat på vänster sida av konsolen.



TYPBILD

Den används för att navigera LCD-skärmen och styra ljudsystemet.

- Knapparna söka/spela upp/pausa låter dig kontrollera volymen och den musik som du hör i hjälmens ljudsystem.
- Joysticken i mitten kan användas för att navigera i menyn eller välja och bekräfta inställningar.
- Knappen för specifik fordondata gör det möjligt att se motortemperatur och batterispänning. Den visar även justering av luftupphängning (om så utrustad)
- BRP Connect-knapp: snabb åtkomst till redan nedladdade APPAR.



1. Ljudkontroll
2. Joysticken i mitten
3. Knapp för fordonsdata
4. BRP Connect

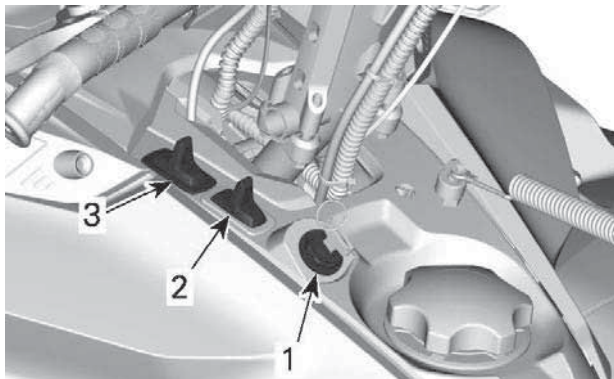
När en ljudkälla är vald fungerar knapparna för förinställning/söka enligt följande:

- Kort tryckning: Föregående eller nästa förinställning
- Lång tryckning: Sök - upp eller ner

När en Bluetooth-ljudkälla är vald fungerar knapparna för förinställning/söka enligt följande:

- Vänster: Föregående låt
- Höger: Nästa låt

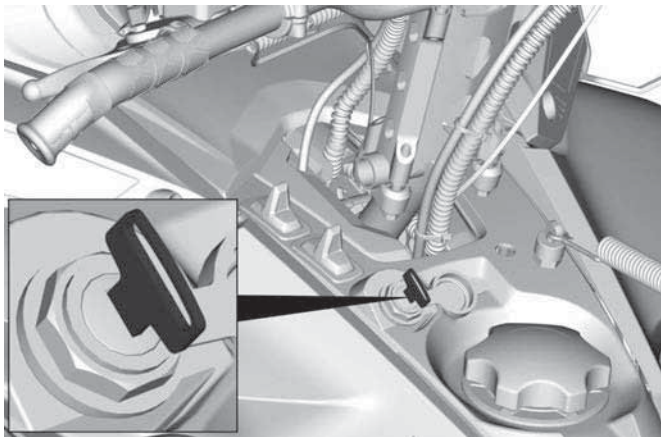
Konsolomkopplare (om sådan finns)



1. Start/Elektroniskt backreglage
2. Brytare för handtagsvärmare
3. Hel- och halvljusomkopplare

Start/Elektroniskt backreglage

Modeller med 600 EFI-motorer



Vrid på tändningsnyckeln för att starta motorn. Se *Motorstartprocedur* i *grundläggande procedurer*.

När motorn har startats, vrid på nyckeln för att lägga i den elektroniska backen. Se *Back* under *grundläggande procedurer*.

Hel-/halvljusdimmer

Tryck för att välja hel- eller halvljus. Observera att strålkastaren alltid är påslagen när motorn är igång.

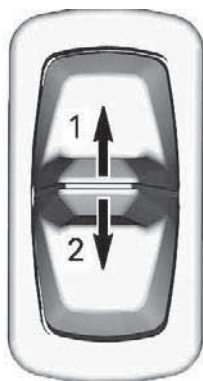
Brytare för uppvärmt handtags- och gasreglagevärmare

OBS:

Under 2.000 RPM är handtagsvärmarna begränsade till 50 %.

Brytaren på konsolen kontrollerar värmenivån på styrhandtagen och gasreglaget samtidigt. Temperaturbalansen mellan gasreglaget och handtagen kan justeras. Kontakta en auktoriserad BRP-snöskoteråterförsäljare.

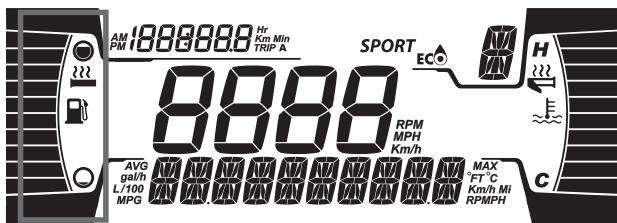
Tryck in reglaget och välj önskad effekt för att hålla händerna angenämt varma.



BRYTARE PÅ KONSOL

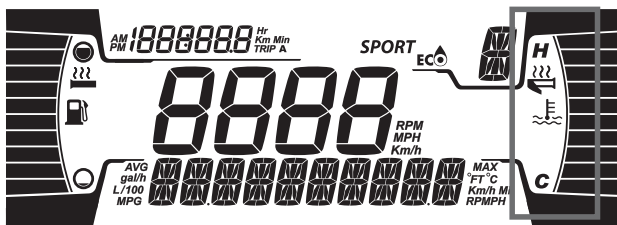
1. Öka värmen
2. Minska värmen

Uppvärmningseffekten visas på den digitala displayen.



HANDTAGSVÄRMARENS DISPLAY

Handtagsvärmaren är i läget AV då inga pelare visas på mätaren. När reglaget släpps, återgår displayen till att visa bränslenivån.

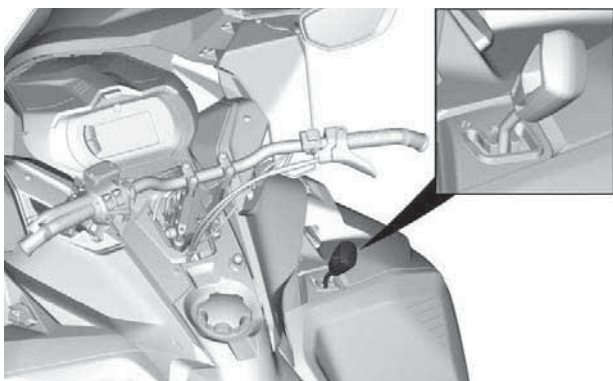


GASREGLAGEVÄRMARE DISPLAY

Gasreglagevärmaren är i läget AV då inga pelare visas på mätaren. När reglaget släpps, återgår displayen till att visa bränslenivån.

Växelreglage

Modell utrustad med Hi/Lo växellåda



Använd detta reglage för att välja växel. Växellådan har två framåtväxlar och en neutral.

Att växla från en position till en annan är möjlig vid hastigheter lägre än 30 km/h (19 MPH)

! OBS

Att växla vid högre hastighet än 30 km/h (19 MPH) kan orsaka allvarliga skador på växellådan.

Neutral

I neutralläget är växellådan urkopplad.

Hög växel (framåt)

Med detta läge väljs det höga hastighetsområdet för växellådan. Detta är läget för normal körhastighet. Med denna växel kan fordonet uppnå maximal hastighet.

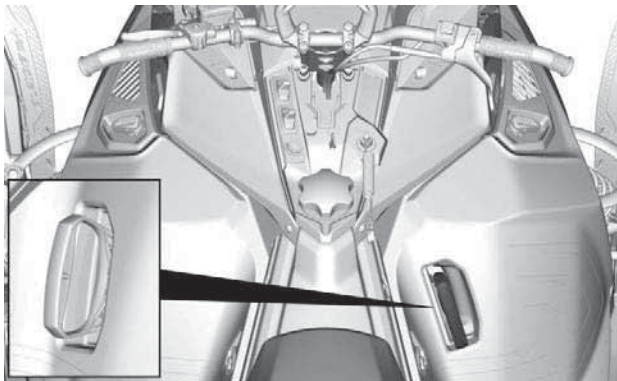
Låg växel (framåt)

Med detta läge väljs det låga hastighetsområdet för växellådan. Det tillåter fordonet att röra sig långsamt med maximalt vridmoment.

OBS

Använd det låga hastighetsområdet för att dra en lastbärare, bära tung last, gå över hinder eller köra upp- och nedför.

Starthandtag



Starthandtaget återgår automatiskt när det släpps och är placerat på höger sida av snöskotern. Dra långsamt i handtaget tills ett motstånd märks för att koppla till mekanismen och dra sedan kraftigt. Släpp handtaget långsamt.

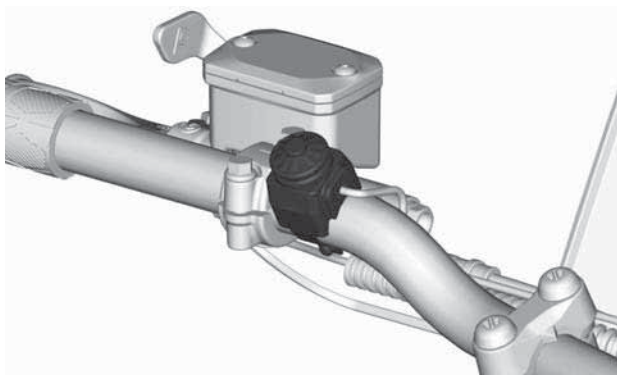
OBS:

Det maximala moment som kan överföras till motorn av starthandtaget är 80 Nm (59 lbf-ft). Den maximala kraft som linan kan utsättas för är 200 N (494,6 lbf).

Signalhornsknapp (om sådan finns)

För fordon som säljs i Finland

Tryck på signalhornsknappen för att aktivera signalhornet.



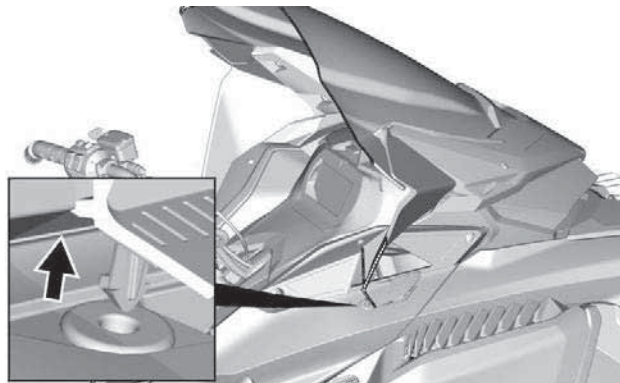
TYPBILD

KAROSS OCH SÄTE

Vindruta

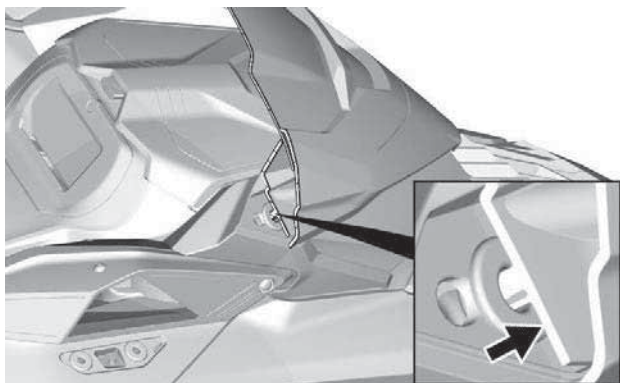
Ta bort vindrutan

1. Avlägsna stiften från hållarna, om tillämpligt.

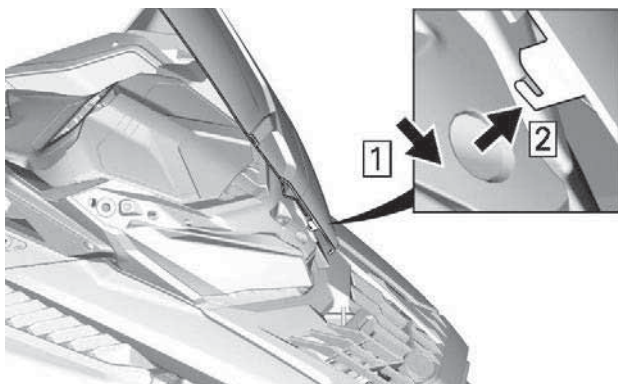


MED VINDAVVISARE

2. Placera händerna på båda sidorna av vindrutan.
3. Dra vindrutan uppåt tills båda sidornas stift kommer ut från sina gummihållare.



4. Lossa, om tillämpligt, mittstiftet eller fliken.



MITTFLIK - MED SIDOVINDAVVISARE

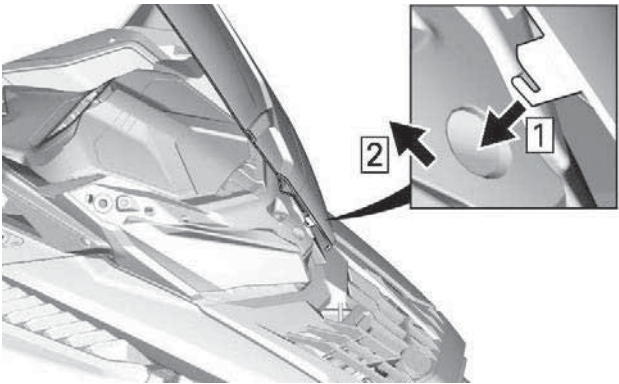
Montering av vindruta

1. Smörj gummigenomföringarna med diskmedel/flytande tvål, vid behov.

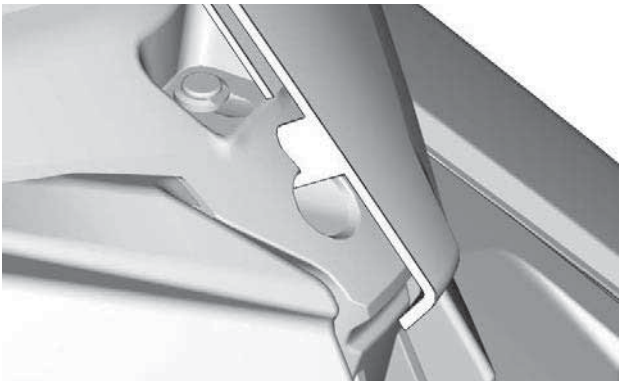
OBS

Smörj dem inte med någon form av fett.

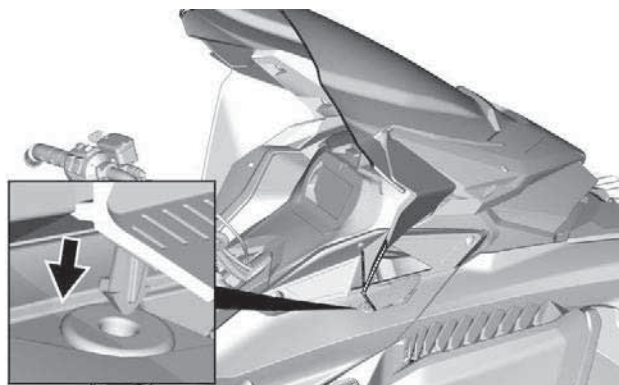
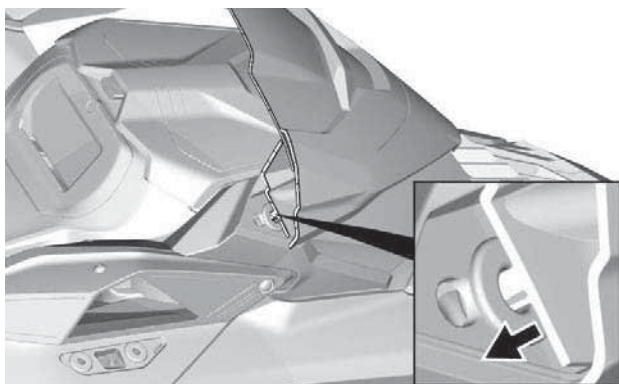
2. Sätt i mittstiftet eller fliken i strålkastarmodulhållet.



MITTFLIK - MED SIDOVINDAVVISARE



3. Säkra vindrutan genom att föra in vindrutestiften i gummihållarna.



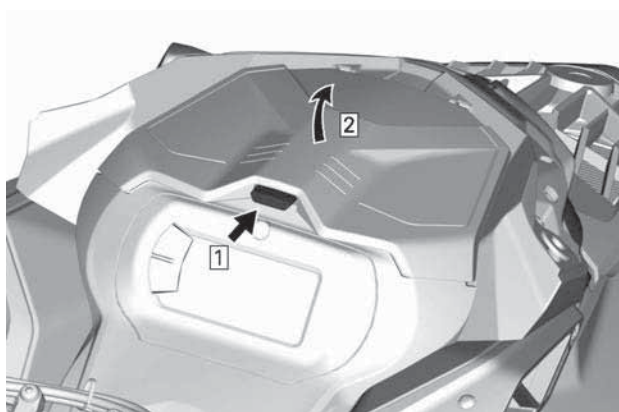
MED SIDOVINDAVVISARE

Främre förvaringsutrymme

Ett förvaringsutrymme är placerat framtill på fordonet, ovanför mätaren.

Instruktionsboken och nödstartlinan finns i det främre förvaringsutrymmet.

Öppna det genom att trycka in knappen och lyfta locket.

**OBS:**

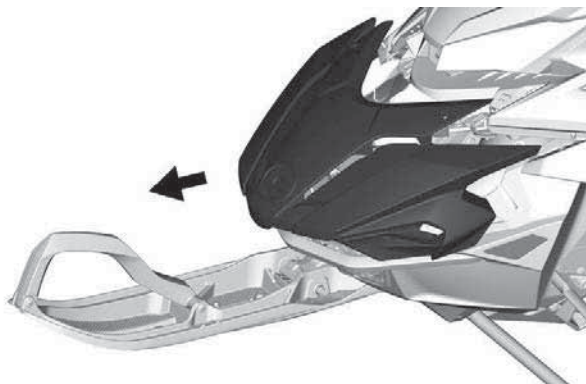
Kontrollera att locket är ordentligt spärrat när du stänger det. Det ska höras ett "klick".

Huv***Ta bort huvan***

1. Ta bort huvens skruvar.

**TYPBILD**

2. Dra huven framåt.



TYPBILD

Installera huven

1. Använd motsatt procedur för återmonteringen. Tänk dock på följande.

ÅTDRAGNINGSMOMENT	
Huvens torx-skrivar	2,5 ± 0,2 Nm (22 ± 2 lbf-in)

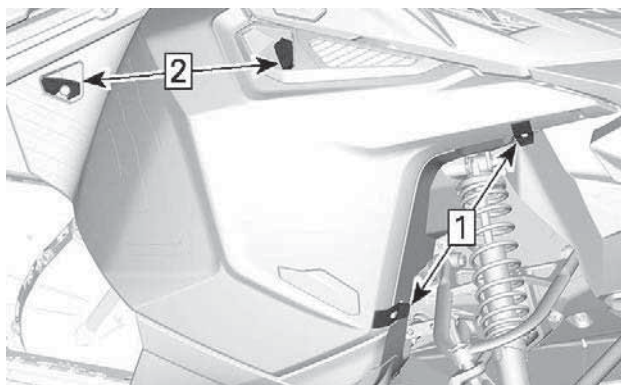
Sidopaneler

⚠ VARNING

Kör aldrig motorn med sidopanelerna öppna eller borttagna från fordonet.

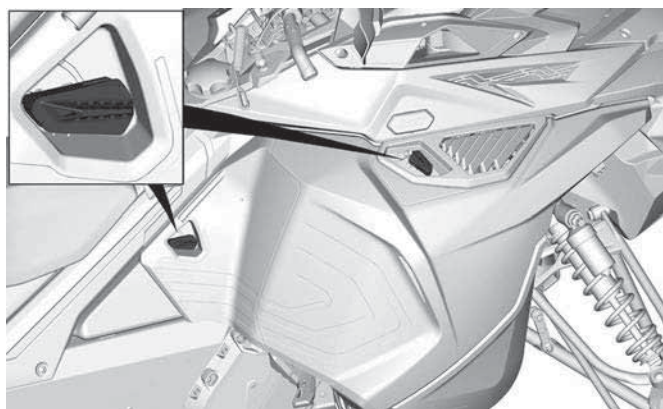
Ta bort sidopanelerna

1. Släpp alla spärrarna och öppna sedan panelen.



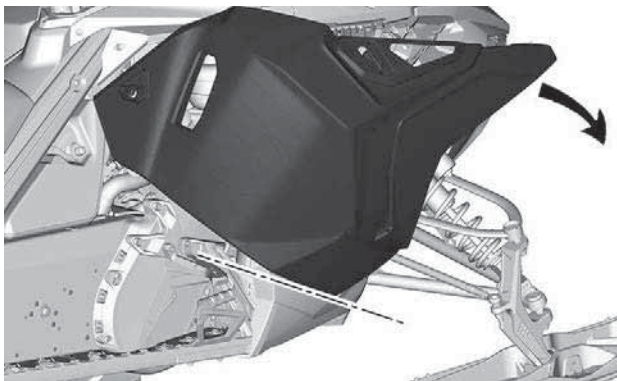
PANEL MED 4 SPÄRRAR

1. Haka loss
2. Vrid



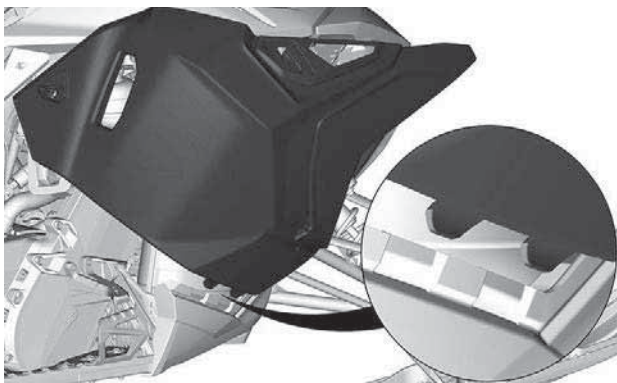
TYPBILD – PANEL MED 2 SPÄRRAR

2. Luta panelen.



TYPISK

3. Lyft upp sidopanelen för att frigöra flikarna.



Montering av sidopaneler

Monteringen görs i omvänd ordning jämfört med demonteringen.

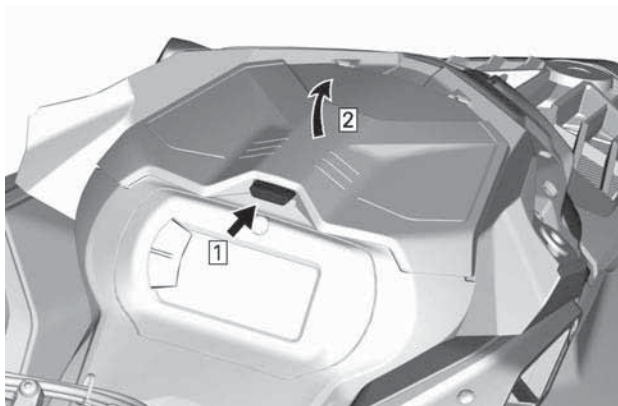
Övre huv

Ta bort övre huven

1. Demontera:

- Vindruta
- Huv
- Sidopaneler

2. Öppna förvaringsutrymmet.

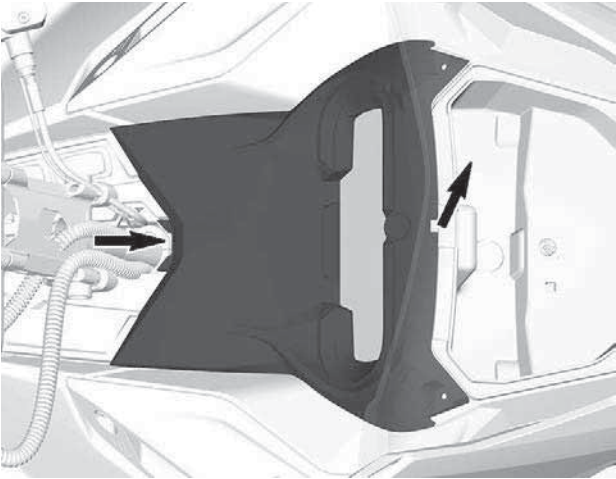


3. Avlägsna mätarstödetets fästskruvar.

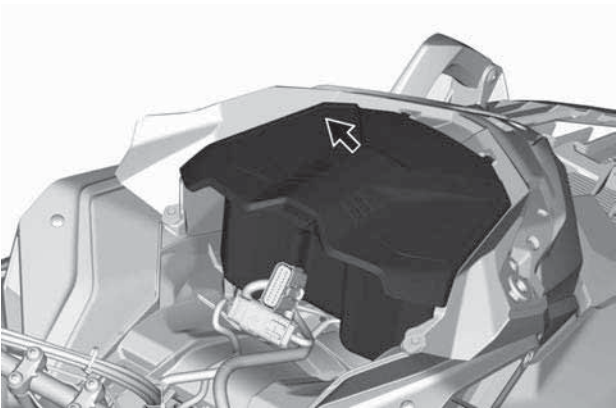


TYPBILD

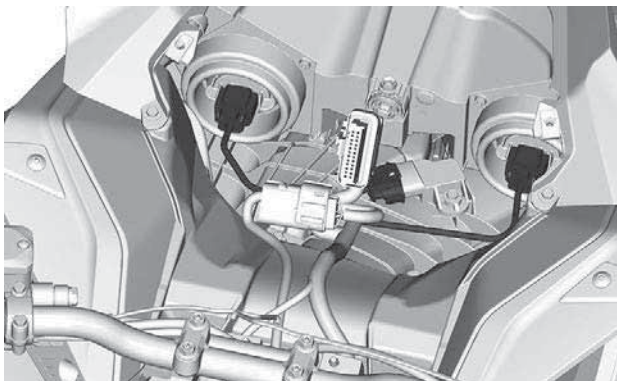
4. Lyft den främre delen av mätarstödet och skjut det sedan framåt för att avlägsna det.



5. Koppla ifrån mätarens anslutning och ta bort stödet.
6. Lyft förvaringsutrymmet och koppla ifrån 12 V-uttagsanslutningarna, innan du tar bort förvaringsfacket (om sådant finns).

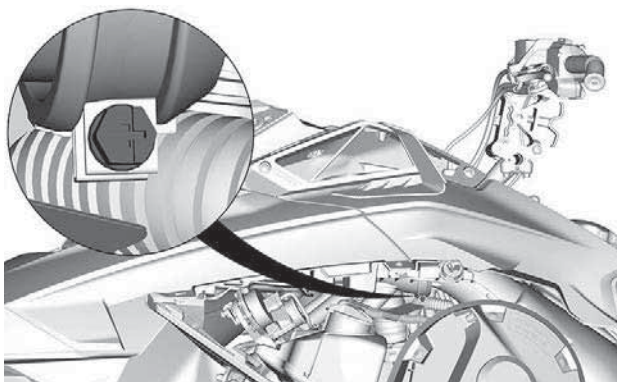


7. Koppla loss anslutningarna för strålkastare och MAPTS (2-taksmotor).

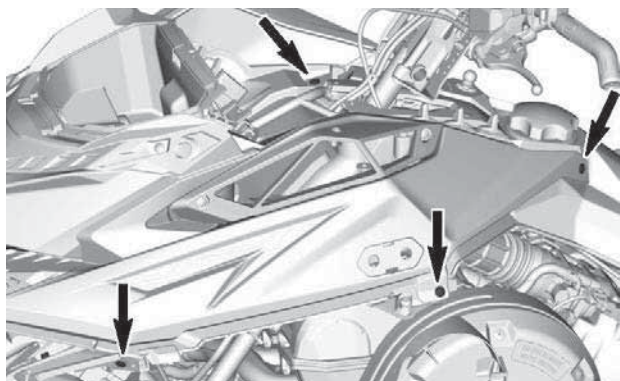


TYPBILD

8. Lossa luftintagsrörets klämma.



9. Ta bort fästskruvarna till huvan på båda sidor.



10. Ta bort huven.

1. Ta tag i huven i mätarstödet's sektion.
2. Dra huven framåt.
3. Ta bort huven från fordonet.

Installera huven

Monteringen görs i omvänd ordning jämfört med demonteringen. Tänk dock på följande.

1. Sänk ner huven på plats.

OBS:

Se till att luftintagsröret är korrekt placerat i skyddet.

2. Dra åt luftintagsrörets klämma.

ÅTDRAGNINGSMOMENT	
Rörklämma	$1 \pm 0,2 \text{ Nm}$

3. Montera huvens fästsruvar på båda sidorna.
4. Installera huven.

ÅTDRAGNINGSMOMENT	
Huvens skruvar	$2,5 \pm 0,2 \text{ Nm}$

5. Anslut strålkastarkontakterna.

6. Installera förvaringsutrymmet men lämna locket öppet.
7. Återmontera mätaren och fäst med skruvarna.

ÅTDRAGNINGSMOMENT	
Mätarens skruvar	2,5 ± 0,2 Nm

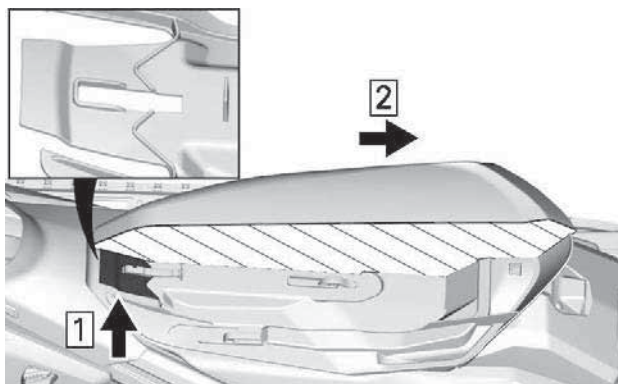
8. Montera:
 - Sidopaneler
 - Huv
 - Vindruta

Säte

400 mm (16 tum) tunnelbredd

Ta bort sätet

Dra låsbrickan uppåt mellan bränsletanken och sätets främre ände.
Skjut sätet bakåt medan du håller brickan uppåt.



TVÄRSNITT AV SÄTESSKUM

1. Dra uppåt
2. Skjut bakåt

Installera sätet

OBS

Om fordonet körs med ett föremål mellan sätet och bränsletanken kan bränsletanken skadas. Placera **ALDRIG** föremål mellan säte och bränsletank.

Placera sätet över krokarna och skjut det sedan framåt tills brickan låser sig över den främre kroken.



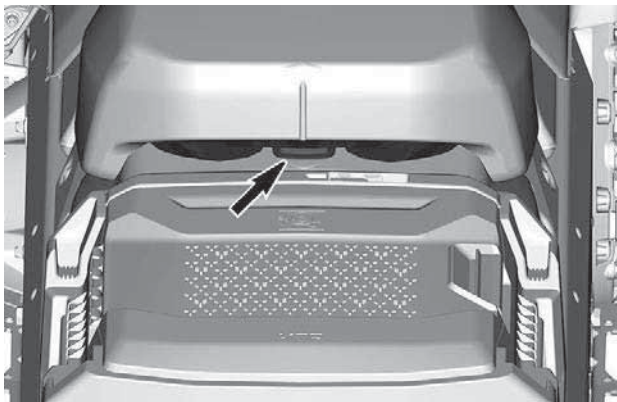
VARNING

Se till att sätet är säkert låst innan du kör.

500 mm (20 tum) tunnelbredd

Ta bort sätet

Frigör spärren vid bakänden av sätet.



Skjut sätet bakåt och ta bort det.

Montering av sätet

OBS

Om fordonet körs med ett föremål mellan sätet och bränsletanken kan bränsletanken skadas. Placera ALDRIG föremål mellan säte och bränsletank.

Placera sätet över hakarna och skjut det sedan framåt.

Säkra spärren ordentligt.

⚠ VARNING

Se till att sätet är säkert låst innan du kör.

UTRUSTNING

Vissa funktioner gäller kanske inte din modell eller kan vara tillval.

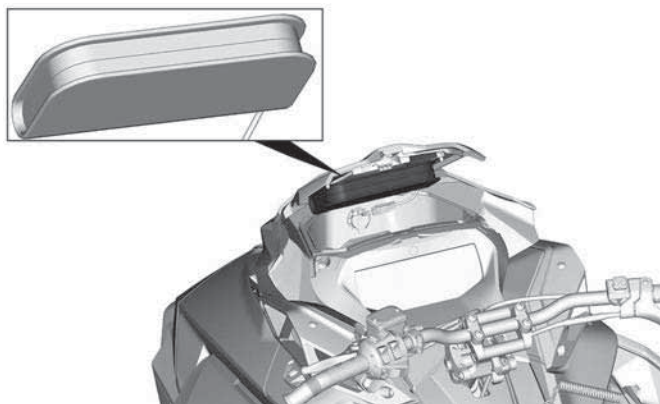
Instruktionsbok

Instruktionsboken ska förvaras i *Främre förvaringsutrymmet*.

Uppvärt mobilfodral (om sådant finns)

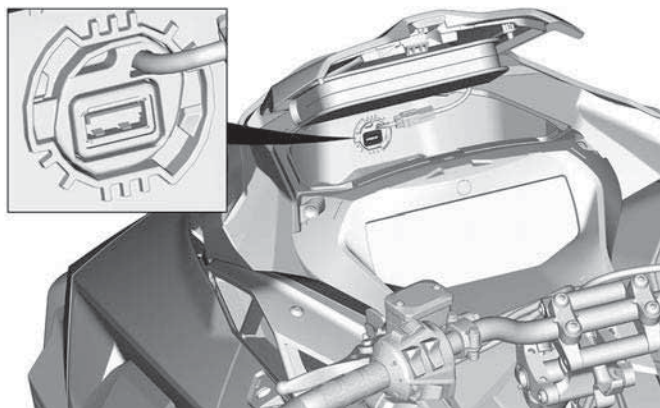
Ett uppvärmt mobilfodral är monterat under det främre förvaringsfackets lock. Det gör att du kan hålla din mobiltelefon vid en varm temperatur medan den laddas.

Temperaturen inne i höljet hålls mellan 5 °C och 15 °C (41 °F och 59 °F).



Strömuttag - USB (om sådan finns)

USB-uttaget finns i det främre förvaringsfacket. Det gör att du kan ladda din mobiltelefon medan den förvaras i det uppvärmda förvaringsutrymmet.



Burkrem

Den här styrremmen ska endast användas för extra dragkraft när snöskotern har kört fast och lutar. I undantagsfall kan det användas vid mycket låg hastighet medan du står på höger fotbräda för styra fordonet i önskad körriktning. Vid körning ska föraren ha båda händerna på styret för att kunna bromsa, styra och svänga. Använd inte styrremmen vid bogsering, lyft eller sidolutning.

VARNING

Använd inte vid snabb körning. Styrbarheten minskar kraftigt och det går inte att bromsa.

Stickuttag för elektriskt visir

Ett elektriskt visir kan anslutas till stickuttaget. En dragavlastad förlängning levereras med fordonet.



FÖRARE - PLACERING AV STICKUTTAG FÖR ELEKTRISKT VISIR

Drivremsskydd

Ta bort drivremsskyddet

⚠ VARNING

Kör **ALDRIG** motorn:

- Utan säkert monterade skydd och remsskydd.
- Med motorhuv och/eller sidopanelerna öppna eller borttagna.

Försök **ALDRIG** att göra justeringar på någon rörlig del när motorn är igång.

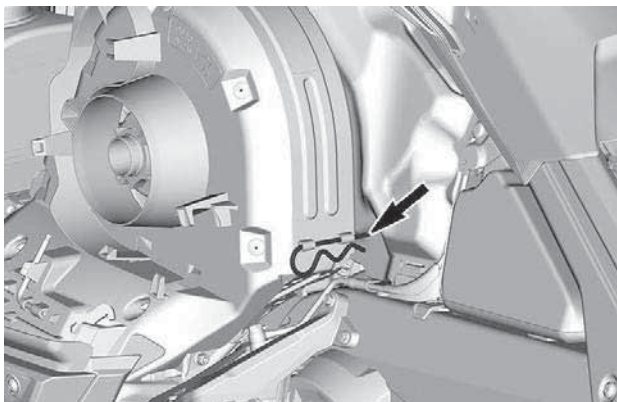
OBS:

Remsskyddet har med avsikt gjorts något större för att få en spänning på dess stift och hållare. Detta för att undvika obehagligt buller och vibration. Det är viktigt att denna spänning bibehålls vid återmontering.

Ta bort nödstopplinans hatt från motorns stoppbrytare.

Öppna vänster sidopanel. Se proceduren i detta avsnitt.

Ta bort låssprinten.

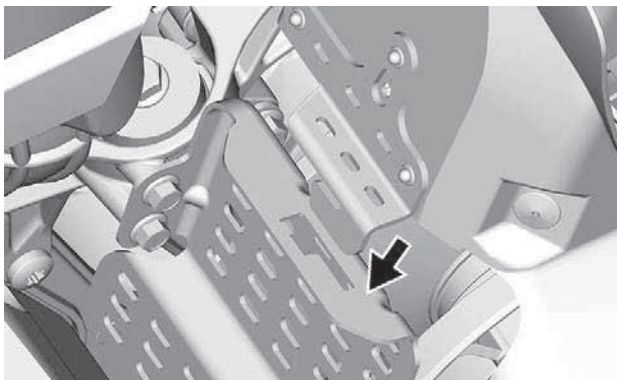


TYPBILD

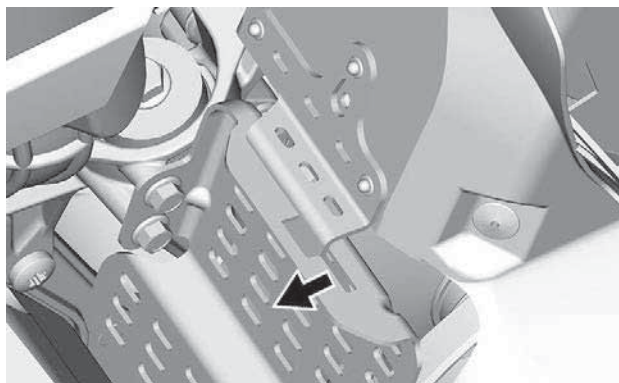
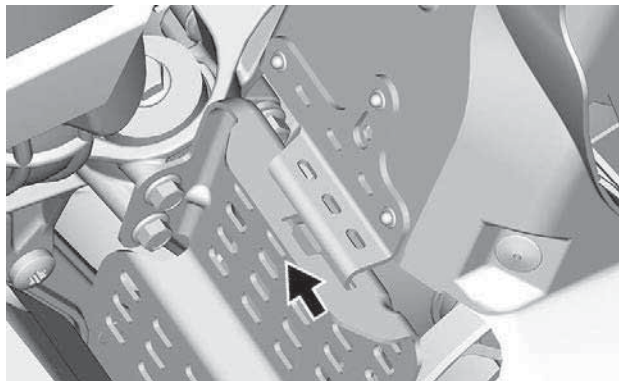
Lift den bakre delen av skyddet och lösgör det från den främre fliken.

Montering av drivremsskydd

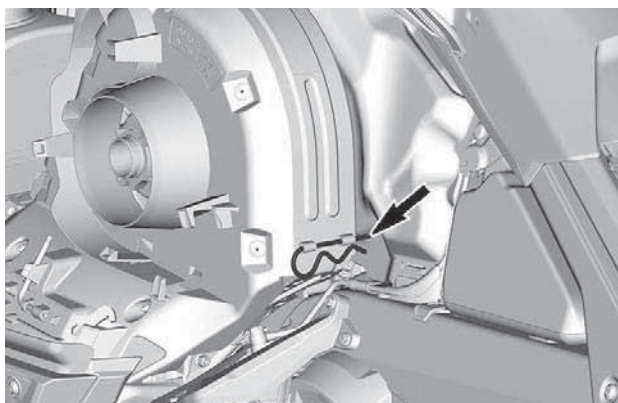
Infoga fliken för remskyddet i spåret för främre stödet.



Skjut drivremsskyddet i riktning mot motorn och därefter mot fordonets frontparti.



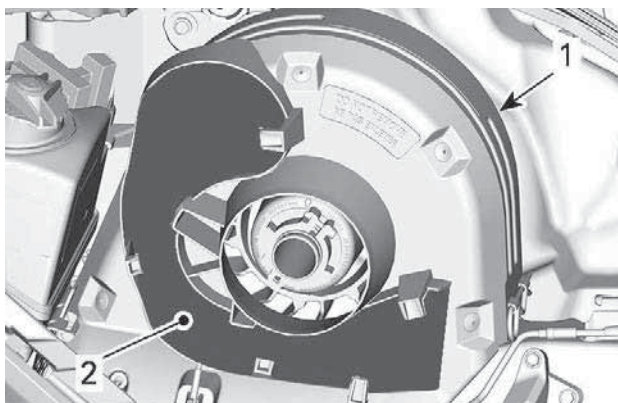
Placera den bakre delen av remskyddet över fästet och säkra den med hjälp av låssprinten.



Hållare för reservdrivrem

En reservdrivrem kan förvaras i en hållare placerad på drivremsskyddet.

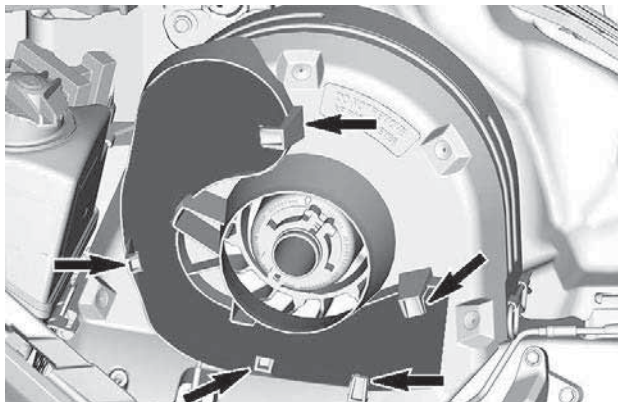
Placera reservdrivremmen i drivremsskyddets spår.



TYPBILD

1. Drivremsskydd
2. Spår

Fäst den på plats genom att skjuta in den bakom flikarna.

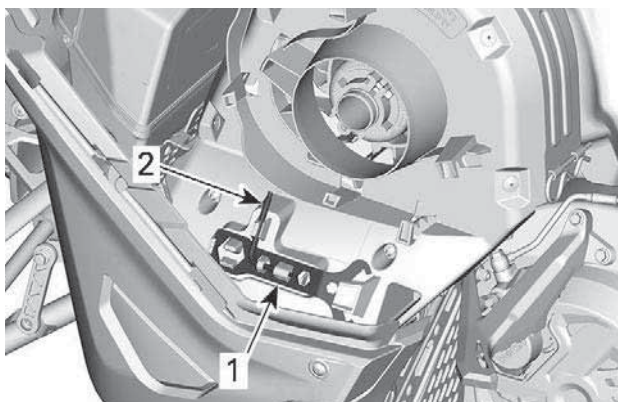


TYPBILD

Verktyg

En del av drivremsskyddet har utformats för förvaring av verktyg som behövs för grundläggande underhåll.

Verktygen levereras med fordonet. De ska alltid monteras på korrekt plats och i rätt riktning.



TYPBILD - DRIVREMSSKYDDENS VERKTYGSPLACERING

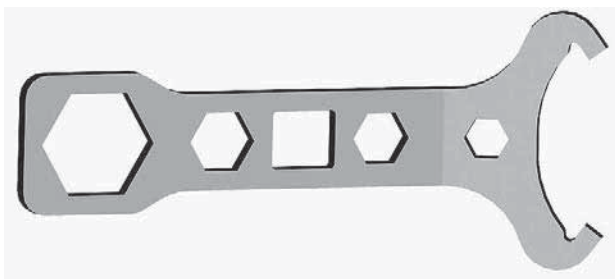
1. Fjädringens justeringsverktyg
2. Variatorutvidgare och verktyg för strålkastarinställning

Montera den i följande ordning:

⚠ OBS

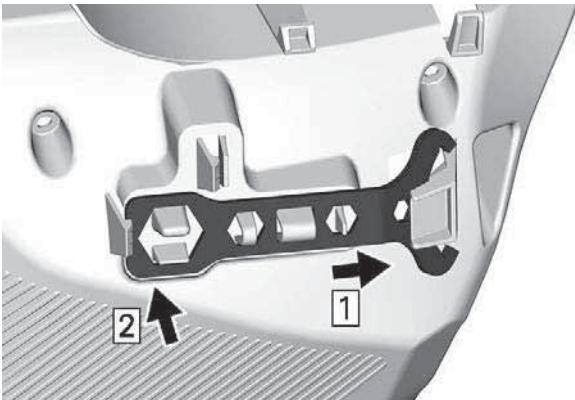
Säkerställ att verktygen är säkert fastsatta. Verktygen kan lossna och orsaka skada på roterande delar.

1. Skjut upp fjädringens justeringsverktyg under hållarfliken.



FJÄDRINGENS JUSTERINGSVERKTYG

2. Tryck på den stängda änden på fästflikarna.

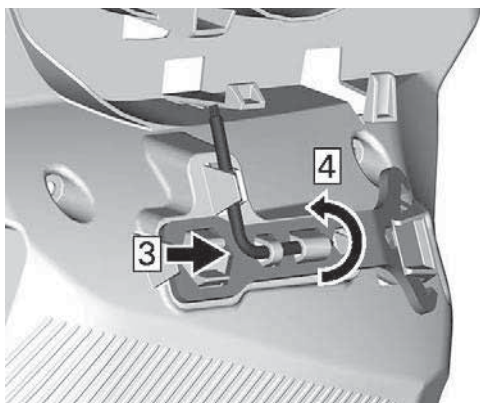


3. Skjut variatorutvidgaren och strålkastarjusteringsverktyget kortsida in i hålet.



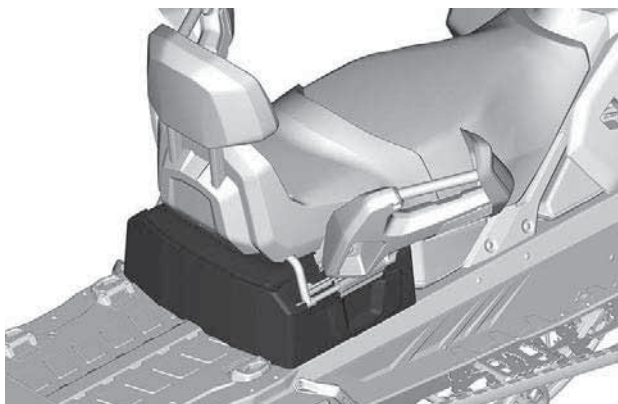
VARIATORUTVIDGARE OCH VERKTYG FÖR STRÅLKASTARINSTÄLLNING

4. Vrid och kläm fast den långa änden.

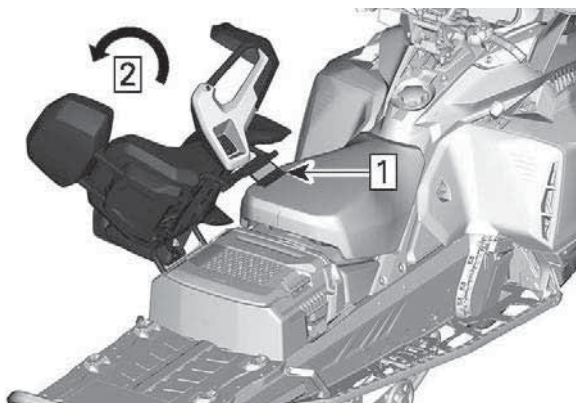


Bakre förvaringsutrymme

Ett förvaringsutrymme bakom sätet, över batterikåpan.

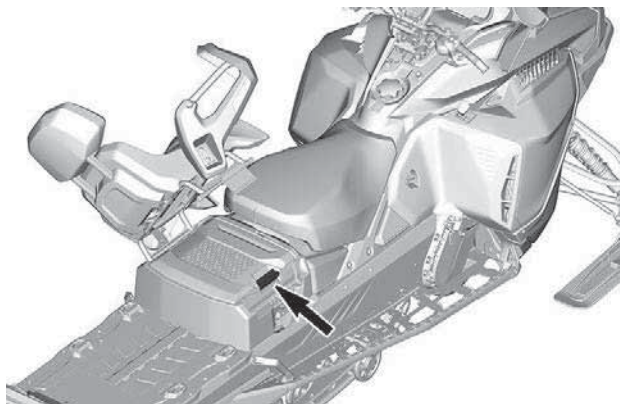


Luta passagerarsätet för att öppna.



1. Lås upp sätespärr
2. Luta passagerarsätet

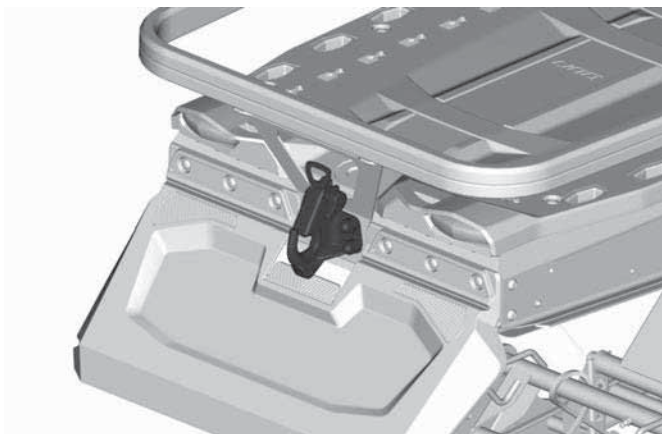
Lyft handtaget.



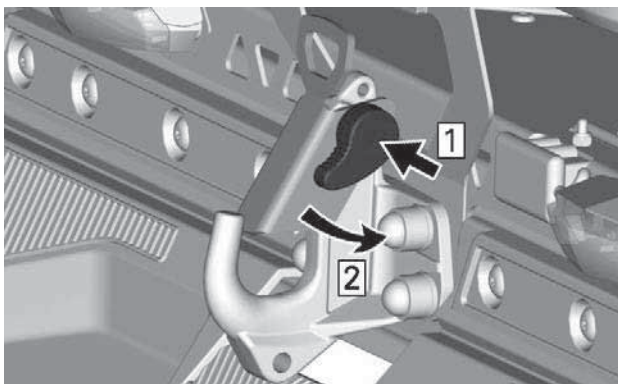
Dragkrok

OBS:

Se dekalen på fordonet för dragförmåga och -vikt.



För att öppna kroken, tryck och vrid handtaget för att sänka låsplattan.



Vid drag av kälke eller annat tillbehör, se alltid tillverkarens rekommendationer.

 **VARNING**

Dra aldrig en kälke med ett rep. Använd alltid en stel dragstång. Användning av rep kan leda till kollision mellan kälken och snöskotern och möjligtvis till vältning i fall av en snabb inbromsning i en nerförsbacke.

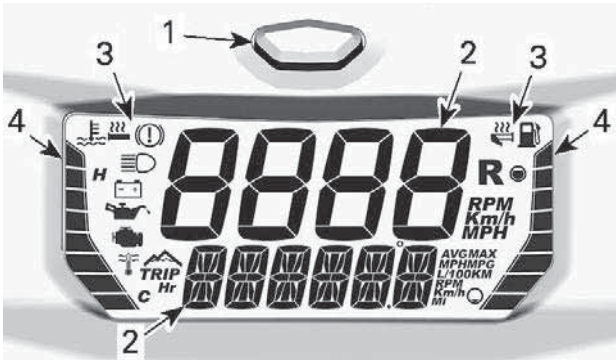
! VARNING

Att avläsa den digitala displayen kan göra dig ouppmärksam då du kör fordonet, framför allt då det gäller att ständigt följa med omgivningen.

OBS:

Den digitala displayen är fabriksinställd på engelska och visar brittiska måttenheter. För att ändra språk eller måttenheter ska du kontakta en auktoriserad BRP-återförsäljare av snöskotrar.

Displayfunktioner



KOMPAKT DIGITAL DISPLAY

1. Mode-knapp
2. Siffror
3. Ikoner
4. Stapeldisplayer

Den digitala displayen har också en inbyggd ljudsignal.

Digitaldisplay

! VARNING

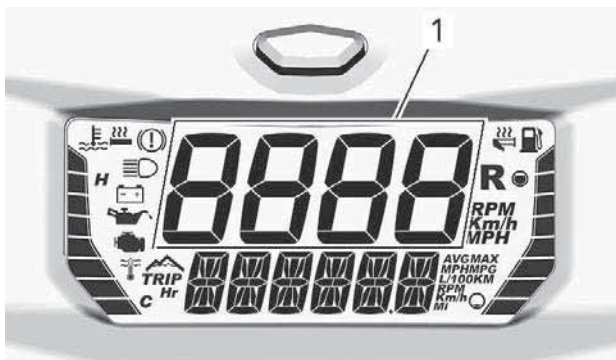
Justera och ställ aldrig in funktioner på den digitala displayen medan du kör.

För anvisningar om inställning av displayerna enligt dina önskemål, se avsnittet *Val av displaykombination*.

Övre display

Den övre displayen används för att visa:

- Fordonets hastighet
- Motorhastighet (VPM).



1. Övre display

Nedre display

Den nedre displayen används för att visa:

- Olika uppgifter (i kombination med den övre displayen)
- Meddelanden, se avsnitten *Ikoner och meddelanden* och *Övervakningssystem* för information.
- Felkoder, se avsnittet *Övervakningssystem* för information.



1. Nedre display

Vänster stapeldisplay



1. Information i vänstra stapeldisplayer

Information i vänster stapeldisplay

Motorkylvätsketemperatur

Effekt för handtagsvärmare

KOMPAKT DIGITAL DISPLAY

Den vänstra stapeldisplayen visar motorkylvätsketemperaturen, utom då värmeelement justeras.

OBS

Stanna fordonet på en säker plats om motorn överhettas. Se FELSÖKNING.

För detaljerad information om användning av handtagsvärmare ska du se avsnittet *Handtags- och gasreglagevärmare* i *Sekundära kontroller*.

Höger stapeldisplay



1. Information i högra stapeldisplay

Information i höger stapeldisplay

Bränslenivå

Gasreglagevärmarens effektnivå

Den högra stapeldisplayen visar bränslenivå, utom då gasreglagevärmaren justeras.

För detaljerad information om användning av gasreglagevärmare ska du se avsnittet *Handtags- och gasreglagevärmare* i *Sekundära kontroller*.

Visning av kombinationsval



De övre och nedre displayerna kan bara ställas in som kombinationer. De kan inte ställas in separat.

Om du vill bläddra igenom informationsalternativen, tryck och släpp lägesknappen upprepade gånger tills önskad information visas.



1. Lägesknappen för mätning

se följande tabell för tillgängliga kombinationer.

Tillgängliga displaykombinationer				
	Övre display	Ikon/ Specifik information	Nedre display	Ikon/ Specifik information
1	Fordonshastighet ELLER motorvarvtal (RPM)	Km/h eller MPH ELLER RPM	Fordonshastighet ELLER Motorhastighet	Km/h eller MPH ELLER RPM
	Motorvarvtal (RPM)	RPM	Höjd över havsytan	 M eller F
2	Fordonshastighet	Km/h eller MPH	Höjd över havsytan	 M eller F
3			Vägmätare	Km eller MI
4			Trippmätare A(1)	TRIP Km eller MI
5			Trippmätare B (1) (2)	TRIP Km eller MI
6			Restid timme (1)	TRIP Hr
			Maxhastighet (1)	MAX

				Km/h eller MPH
7			Medelshastighet (1)	AVG
8				Km/h eller MPH
9			Topp varv/min (1)	MAX RPM
10	Fordonshastighet	Km/h eller MPH	Genomsnittlig bränsleförbrukning	AVG
11				L/100Km eller MPG
12				E och C eller F
(1) Håll lägesknappen nedtryckt för nollställning (2) Nollställning av trippmätare B nollställer även genomsnittlig bränsleförbrukning				




OBS:


Se till att fordonets varvtal visas närhelst denna information är nödvändig.

Ikoner och meddelanden

Se tabellen nedan för vanliga ikoner om meddelanden.

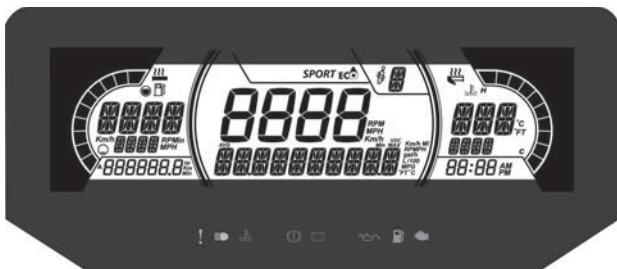
Se *Övervakningssystem* för mer information om signallampor och meddelanden vid funktionsfel.

Ikon	Signal	Meddelande Nedre display	Beskrivning
—	2 korta ljudsignaler	RÄTT NYCKEL	Vid aktivering när rätt nyckel används. Fordon redo för användning.
—	—	INKÖRNING	Visas under inkörningsperioden. Se avsnittet <i>Inkörningsperiod</i>
	4 korta ljudsignaler var 5:e minut	LÅG OLJENIVÅ	Injektionsoljenivån är låg. Stanna fordonet på en säker plats och fyll på olja i insprutningsbehållaren.
 (blinkar)	—	—	Låg bränslenivå. Ingen stapel kvar på displayen för bränslenivå. Fyll på bränsletanken så fort som möjligt.
	Långa ljudsignaler upprepas långt samt	BACKVÄXEL	Backväxeln har valts.
	3 korta ljudsignaler	REV. FAIL	Backväxeln kopplades inte in. Försök igen.

Ikon	Signal	Meddelande Nedre display	Beskrivning
	—	—	Helljus har valts för strålkastaren.
—	—	WARM UP	Motor- och/eller injektionsolja behöver värmas upp innan återgång till normal funktion. Motorn arbetar med begränsat varvtal tills önskad temperatur uppnås (upp till 10 minuter vid körning). Varmkörning kan behövas om motorn har startats om i mycket låg temperatur.

7,2" DIGITAL DISPLAY

Flerfunktionsdisplay



1. Välj den övre displayen eller mittdisplayen med hjälp av MENY (M)-knappen på flerfunktionsreglaget. Hänvisa till *Sekundära kontroller* för platsen för knappen meny/ställa in.
2. Medan önskad display blinkar kan du navigera i displayen med hjälp av SET (S)-knappen på flerfunktionsreglaget.

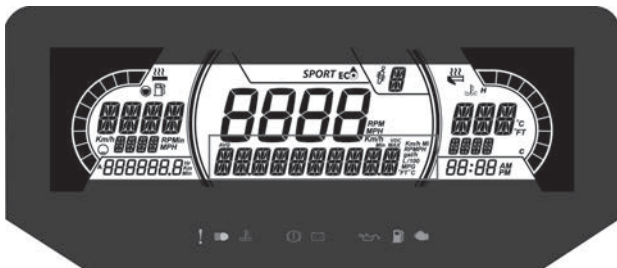
När önskad information visas, bekräfta genom att trycka på MENY (M)-knappen eller vänta i 5 s.

Nollställning

- Medelhastighet
- Topphastighet
- Total bränsleförbrukning

Tryck och håll SET (S)-knappen nedtryckt medan displayen blinkar.

Nedre display



Kan visa följande:

- Inställningar
- Meddelanden

Hastighetsdisplayen visar maxhastigheten och genomsnittlig hastighet. Håll MENU-knappen intryckt i 3 sekunder för att återställa.

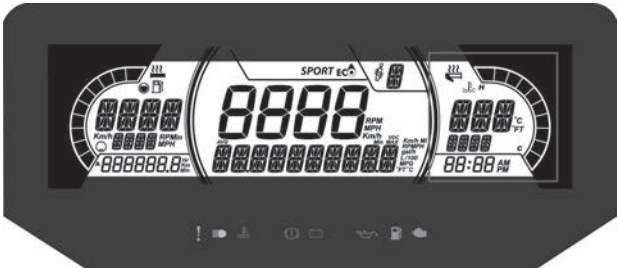
Vänster sidodisplay



I vänster sidodisplay ingår:

- Bränselnivåindikator
- Effekt för handtagsvärm
- Resestånd A och B (km eller mph)
- Timmar totalt
- Hastighet
- RPM
- Vägmatrare

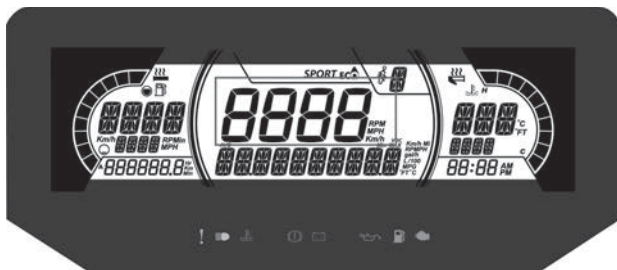
Höger sidodisplay



I höger sidodisplay ingår:

- Motortemperatur
- Gasindikatorsvärme
- Klocka

Mittdisplay



Visar fordonets hastighet i km/h (eller MPH) eller varvtalet. Se *Inställningar*.

Varningslampor och indikatorer


Följande indikatorlampor varnar dig för att något i fordonet kan utvecklas till något mindre bra. Vissa lampor tänds när du startar fordonet för att visa att de fungerar. Om någon lampa fortsätter vara tänd när fordonet startats, hänvisas till resp. systems varningslampa för ytterligare information.







OBS:

Vissa varningslampor återfinns i displayen på multifunktionsmätaren och fungerar på samma sätt som en indikatorlampa men tänds inte vid start av fordonet.

Kontrolllampor - Undre fältet



Belysning	Beskrivning
	ORANGE - Fordonsfel
	BLÅ - Helljus påslaget

Belysning	Beskrivning
	RÖD - Motortemperaturen är för hög.
	RÖD - Parkeringsbromsen är ansatt eller så är det fel på bromssystemet.
	RÖD - För låg batterispänning eller problem med elsystemet
	RÖD - låg injektionsoljenivå
	ORANGE - Låg bränslenivå
	ORANGE Fast sken: Fel i fordonets system för utsläppskontroll Blinkar: Motorproblem, krypfart hem är aktiverad. Låt serva fordonet omedelbart.

Inställningar

Inställningar

Använd MENU-knappen, välj **SETTINGS** och håll kvar för att öppna inställningsmenyn. Flera alternativ är möjliga, såsom att byta lägena för HASTIGHET och VARVTAL i mittdisplayen.

Enhetsval

Flerfunktionsmätaren är fabriksinställd på att visa metriska måttenheter, men kan ändras till att visa brittiska enheter.

Använd MENU-knappen, välj **UNITS** och håll kvar knappen för att ändra enheterna.

Inställning av klockan

Använd MENU-knappen, välj **CLOCK** och håll kvar knappen för att ändra enheterna.

1. Tryck på MENU-knappen för att välja klockdisplay.
2. Tryck in och håll ned MENU knappen under 1 sekund.

3. Tryck på MENU-knappen för att välja 12:00 AM PM eller 24-timmarsklocka.
4. Tryck in och håll ned MENU eller OK knappen för att bekräfta valet.
5. Tryck på MENU-knappen för att ändra timmarna (timmarna blinkar).
6. Tryck in och håll ned MENU-knappen för att bekräfta timvalet.
7. Tryck in MENU-knappen för att växla till minuter (minuterna blinkar).
8. Tryck på MENU-knappen för att ändra minuter.

Inställning av språk

Mätarens displayspråk kan ändras. Kontakta en auktoriserad BRP-snöskoteråterförsäljare för information om vilka språk som finns och för inställning av mätaren enligt dina önskemål.

7,8" BRED LCD-PANORAMADISPLAY

Grundfunktioner

LCD-display

Standarddisplay



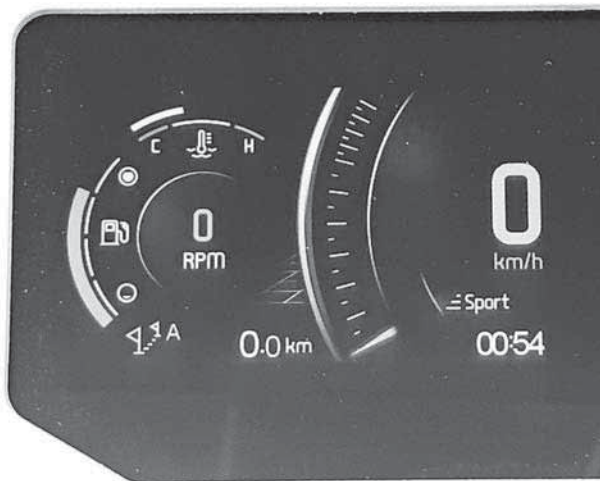
Flerfunktionsdisplay



Vänster sidodisplay

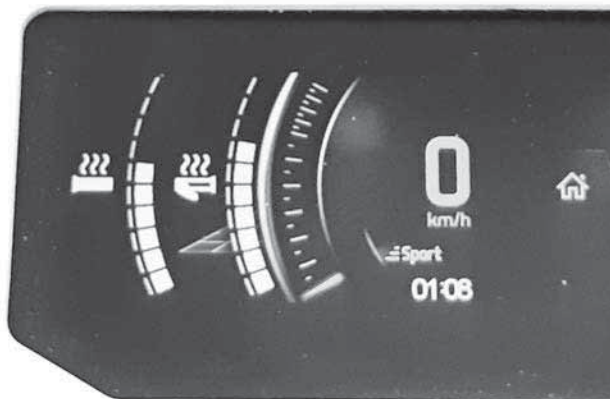
I vänster sidodisplay ingår:

- Bränselnivåindikator
- Motortemperatur
- Hastighetsmätare
- Trippmätare
- Rpm
- Klocka
- Körlägen
- Varningsmeddelande



HUVUDVY

- Eluppvärmda handtag
- Uppvärmd tumme



SEKUNDÄRVY - UPPVÄRMDA ELEMENT

För att välja vilket värde som ska visas i trippmätaren:

1. Gå till statistik/tripp-skärmen
2. Välj och aktivera önskad uppsättning statistik som ska visas (resa A, resa B eller totalt)

Höger sidodisplay

I höger sidodisplay ingår:

- Varvräknare
- Ljudvolym
- Indikering av ljudutmatning
- Meny
 - BRP Connect
 - Telefon
 - Statistik
 - Audio
 - Inställningar



STATISTIK/RESEVY



INSTÄLLINGSVY

Navigera i digitaldisplayen

VARNING

Avläsning eller användning av multifunktionsmätaren kan distrahera dig från hanteringen av fordonet, i synnerhet från att hålla ständig uppmärksamhet på omgivningen. Var alltid uppmärksam på vägförhållandena, och säkerställ att omgivningen är säker och fri från hinder. Titta bara kortvarigt på multifunktionsmätaren under körning så att uppmärksamheten på vägförhållandena alltid bibehålls.

Instrumentgruppen innehåller analoga mätare (hastighetsmätare och varvräknare), varningslampor och en infotainment-enhet med digitaldisplay.

Vi rekommenderar att du övar på att välja några funktioner i infotainment-enheten innan du ger dig ut på vägarna. Du kommer att lära dig funktionerna och det blir lättare att använda dem under körning.

Använd vridreglaget för att styra skärmfunktionerna. Se *Vridreglage i Sekundära reglage*.

Att trycka på mittknappen visas menyvalet på den högra skärmen i följande ordning:

- BRP Connect
- Telefon
- Statistik
- Audio
- Inställningar

När en ikon väljs kommer motsvarande display att presenteras.



INSTÄLLNINGSVY

När ett objekt valts ställs aktuellt värde in för objektet.

Varningslampor och indikatorer

Följande indikatorlampor varnar dig för att något i fordonet kan utvecklas till något mindre bra. Vissa lampor tänds när du startar fordonet för att visa att de fungerar. Om någon lampa fortsätter vara tänd när fordonet startats, hänvisas till resp. systems varningslampa för ytterligare information.

OBS:

Vissa varningslampor återfinns i displayen på multifunktionsmätaren och fungerar på samma sätt som en indikatorlampa men tänds inte vid start av fordonet.






Kontrolllampor - Undre fältet



Belysning	Beskrivning
	ORANGE - Fordonsfel
	BLÅ - Helljus påslaget
	RÖD - Motortemperaturen är för hög.
	RÖD - Parkeringsbromsen är ansatt eller så är det fel på bromssystemet.
	RÖD - För låg batterispänning eller problem med elsystemet
	RÖD - Lågt motoroljetryck (om det är tillämpligt)
	ORANGE - Låg bränslenivå
	ORANGE Fast sken: Fel i fordonets system för utsläppskontroll Blinkar: Motorproblem, krypfart hem är aktiverad. Låt serva fordonet omedelbart.

Ikoner och indikatorer - Multifunktionsdisplay

Ikon	Beskrivning
	Smarttelefon-nätverksanslutning
	Bluetooth-enhet

Ikon	Beskrivning
	Smarttelefon-batterinivåindikator
	Hjälparringningsindikator
	Bränsleindikator
	Temperaturindikator
	Ljud till hjälm

Inställningar

Meny

BRP Connect



För att använda BRP Connect måste BRP GO!-appen först laddas ned till telefonen. Appen kan laddas ned från Apple App Store eller

Google Play Store via en enkel sökning. Alla telefoner är inte kompatibla.

Besök vår webbplats för mer information

www.brpconnecttutorial.com

OBS:

Smarttelefonen måste anslutas via Bluetooth **och** med en USB-kabel till USB-porten i handskfacket.

Användarens personliga data tas bort från instrumentgruppen när telefonens parkoppling tas bort.

Användaren samtycker till att personliga data (kontaktlista och samtalshistorik) överförs till instrumentgruppen vid anslutning av smarttelefon.

Kontaktlista och samtalshistorik lagras i instrumentgruppen permanent. För att ta bort denna information måste du ta bort smarttelefonens parkoppling eller skriva över med en annan smarttelefon.

OBS:

Apparna kan också nås direkt genom att trycka på APPS-knappen som finns längst ned på vridreglaget.

Telefon



Telefonmenyn är för åtkomst till:

- Telefonhistoriken
- Telefonkontaktlistan

OBS:

För åtkomst till telefonmenyn måste en telefon och hjälm vara par-kopplade. Se *Parkoppla din smarttelefon via Bluetooth*.

Statistik

Statistikmenyn används för att erhålla:

- Information om körsträcka
- Information om förfluten körtid
- Momentan (aktuell) bränsleförbrukning
- Genomsnittlig bränsleförbrukning
- Maxhastighet
- Medelhastighet

3 statistikgrupper sparas i minnet. Varje statistikgrupp kan återställas separat.

Tryck på joysticken för att gå in i statistik/reseskärmen.

Flytta joysticken åt vänster eller höger för att välja en annan resa.

Tryck på joysticken för att lämna denna skärm och validera ditt val.

Audio

Låter dig kontrollera volymen och den musik som du hör i hjälmens ljudsystem.

Ger också låtinformation när det är tillgängligt.

Inställningar



Inställningsmenyn är avsedd för:

- Inställning av klockan
- Parning av Bluetooth-enheter
 - Telefon
 - Förarens headset
 - Passagerar-headset
- Justera skärmen (ljusstyrka och läge (AUTO/DAG/NATT))
- Inställning av måttenheter (brittiska/metriska)
- Inställning av språk
- Få information om firmwareversion och enhetens regelefterlevnad
- Visa felkoder för fordonet.

Parkoppla din smarttelefon via Bluetooth

På fordonet:

1. Tryck kort på **vridreglaget** joystick för att öppna menyn.
2. Gå till "Inställningar" och flytta joysticken åt **HÖGER**.
3. Välj "Bluetooth" och flytta joysticken åt **HÖGER**.
4. Välj "Telefon" och flytta joysticken åt **HÖGER**.
5. Välj "Lägg till telefon" och tryck joysticken åt **HÖGER**.

Bluetooth syns nu.

På telefonen

1. Aktivera telefonens Bluetooth-funktion.

Se tillverkarens användarguide för utförliga anvisningar.
2. Välj "BRP Connect"
3. Ett bekräftelsenummer visas på telefonens skärm och på fordonets instrumentgrupp. Kontrollera att numren överensstämmer.
4. Tryck på "Pakoppla" på telefonen och välj den gröna boken på fordonsmätaren
5. Tillåt synkronisering av kontakter och favoriter på telefonen

Parkoppla en hjälm

För att parkoppla en hjälm, gå till sidan "Inställningar" och välj "Lägg till hjälm".

BRP GO! App

Följ dessa steg för att konfigurera din smartphone med BRP Connect.

1) Ladda ned BRP GO! App för smartphone

Ladda ned BRP GO!-appen via App Store för Apple™ eller Google™ Play Butik för Android.

2) Ladda ner appar som är kompatibla med BRP Connect

Besök vår webbplats för mer information om kompatibla appar. Dessa appar förhöjer körupplevelsen. Vissa appar kan kräva ytterligare köp för att vara kompatibla med systemet eller kan kräva att ytterligare enheter används.

www.brpconnecttutorial.com

3) Anslut din smartphone med laddnings-/dataöverföringskabeln

Vi rekommenderar att en originalkabel från smartphonetillverkaren används för att optimera överföringen mellan telefonen och fordonet. Använd den främre USB-porten.

1. Lås upp skärmen på din telefon
2. Anslut telefonens laddningskabel
3. En bock visas på telefonens skärm när anslutningen har upprättats.

4) Öppna dina appar

Tryck kort på **JOYSTICKEN** för att öppna menyn.

Tryck joysticken **UPPÅT** för att välja "Starta BRP Connect" och tryck joysticken åt **HÖGER**.

Välj den app du vill använda och tryck på **JOYSTICKEN**.

- Tryck länge på **JOYSTICKEN** för att stänga appen.
- Tryck på BRP Connect-knappen för att återgå till huvudmenyn.

OBS:

Apparna kan också nås direkt genom att trycka på APPS-knappen som finns längst ned på vridreglaget.

Snabbgenomgång av BRP GO! App











1. Spelplan: Välj din spelplan för att se innehåll relaterat till ditt fordon. För Ski-Doo-snöskotrar väljer du spelplanen Snö:

2. Navigering: Kom åt alla navigeringsfunktioner i appen, till exempel färdvägsplanering, vägledning, lokalisera vänner, navigering offline med mera. Du kan komma åt tusentals snöskoterleder i Nordamerika och Europa på kartan.
3. BRP Connect: Se listan med kompatibla appar som kan användas på fordonets display. Därifrån kan du även komma åt guiden för fordonsanslutning som hjälper dig att ansluta telefonen till fordonets display.
4. Vanliga frågor: Den här länken tar dig till svar på frågor som ofta ställs av förare som dig. En internetanslutning krävs.
5. Åkturer: Kom enkelt åt dina planerade och genomförda åkturer med navigeringsfunktionerna i BRP GO!-appen.
6. Butik: Den här länken tar dig till webbutiken för fordonet. En internetanslutning krävs.
7. Inställningar: Hantera profil och kontoinställningar.

Meddelanden i instrumentgruppen

Viktiga meddelanden om fordonets status visas i instrumentgruppen. Kontrollera alltid om det lyser några varningslampor eller visas några meddelanden i instrumentgruppen när du startar motorn.

Ikon	MEDDELANDE/ VARNING	ORSAK	VAD GÖR JAG
Finns ej	 BAD KEY	Defekt nyckel	Kontakta en auktoriserad BRP-snöskoteråterförsäljare.
	 WRONG KEY	Fel nyckel	Använd rätt nyckel till fordonet eller kontakta en auktoriserad BRP snöskoteråterförsäljare.
	 HIGH ENGINE TEMPERATURE	Motorn överhettad	<ul style="list-style-type: none"> – Stanna och vänta till motorn har svalnat. – Titta efter läckage. – Kontrollera kylarvätskenivån och justera (se <i>Underhållsproceduren</i>).

Ikon	MEDDELANDE/ VARNING	ORSAK	VAD GÖR JAG
	 LIMP HOME MODE	Viktig komponent för motorhantering	* Transportera fordonet till närmaste auktoriserade BRP snöskoteråterförsäljare.
	 LOW OIL - STOP ENGINE	Lågt oljetryck	<ul style="list-style-type: none"> - Titta efter oljeläckage. - Kontrollera oljenivån och justera (se <i>Underhållsproceduren</i>).
En kombination av två olika varningar kan visas.			
NA = Inte tillämpbar			

- * BRP rekommenderar att låta transportera fordonet i NÖDLÄGE. Om du använder fordonet i ett NÖDLÄGE måste du undvika plötsliga manövrar och köra direkt till närmaste auktoriserade BRP snöskoteråterförsäljare för service av fordonet innan du använder det igen. I LIMP HOME (Nödläge) är motorns varvtal begränsat och därmed även fordonets hastighet.

Viktiga informationsmeddelanden kan också visas tillfälligt tillsammans med varningslamporna som en förklaring.

En digital varning visas i 6 sekunder och försvinner sedan i 60 sekunder. Under dessa 60 sekunder blinkar den mindre digitala indikeringen. Denna sekvens upprepas tre gånger och gör sedan ett uppehåll i 15 minuter. Under dessa 15 minuter aktiveras endast indikatorlamporna.

BRÄNSLE

Bränslespecifikationer

OBS


Använd alltid färsk bensin. Bensin oxideras, vilket resulterar i lägre oktantal, flyktiga föreningar samt avlagringar av beck och harts som kan skada bränslesystemet.

Bränsleblandning varierar mellan olika länder och regioner. Ditt fordon är konstruerad för användning av de rekommenderade bränsletyperna, men beakta följande:

- Om bränsle med en alkoholhalt som överstiger gränsen som anges i myndighetsbestämmelser används, kan detta resultera i följande problem hos utombordsmotorer och bränslesystemkomponenter:
 - Svårigheter vid start och drift.
 - Förslitning av gummi- eller plastdelar.
 - Korrosion på metalledar.
 - Skador på interna motordelar.
- Kontrollera regelbundet om det förekommer bränsleläckage eller andra fel i bränslesystemet, om du misstänker att alkoholhalten i bensinen överskrider gällande myndighetsbestämmelser.
- Bränsleblandningar med alkohol drar åt sig och håller fukt, vilket kan leda till fassetparation och kan resultera i problem med motorns prestanda eller skador på motorn.

Rekommenderat bränsle

Använd blyfri bensin innehållande MAXIMALT 10 % etanol. Bensinen måste ha följande rekommenderade lägsta oktantal:

bränsle	motor	lägsta oktantal
Bränsle UTAN etanol	600 EFI	87 pumpoktantal AKI (RON+MON)/2 92 RON-oktantal
	850 E-TEC 600R E-TEC	91 AKI (RON+MON)/2 95 RON
Bränsle som kan innehålla upp till MAX 10 % etanol	600 EFI 850 E-TEC 600R E-TEC	91 AKI (RON+MON)/2 95 RON 

OBS

Experimentera aldrig med andra bränslen. Motor- eller bränslesystemskador kan uppkomma vid användning av fel bränsle.

OBS

Använd INTE bränsle från bränslepumpar märkta E85.

Användning av bränsle med dekal E15 är förbjuden enligt amerikanska EPA-bestämmelser.

Påfyllning av bränsle**⚠ VARNING**

Stäng alltid av motorn innan du fyller på bränsle.

! VARNING

Bensin är ett brandfarligt ämne och under vissa förhållanden explosivt.

Använd aldrig öppen låga vid kontroll av bränslenivån.

Rök aldrig och tillåt aldrig öppen eld eller gnistor i närheten.

Arbeta alltid i ett välventilerat utrymme.

OBS:

Sitt inte på och luta dig inte mot sätet när tanklocket inte är ordentligt åtskruvat.

1. Stäng av motorn.
2. Både förare och passagerare ska stiga av fordonet.

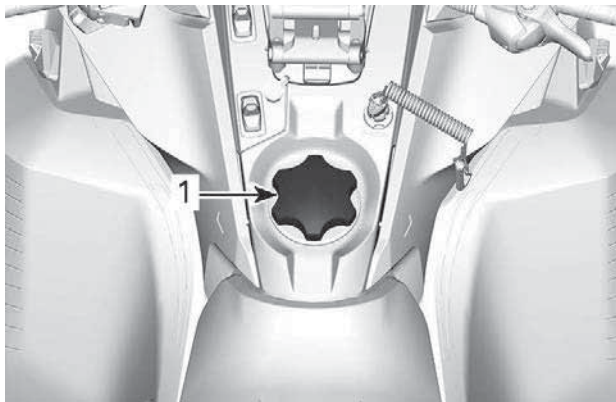
! VARNING

Låt ingen sitta på fordonet under tankning.

3. Skruva tanklocket långsamt moturs för att lätta på trycket innan du tar bort det.

OBS:

Ett kort visslande ljud är normalt.



TYPBILD

1. Tanklock

4. Sätt i munstycket i tanköppningen.
5. Fyll på bränsle sakta så att luft kan frigöras från tanken och förhindra att bränslet flödar tillbaka. Var försiktig så att du inte spiller.
6. Avsluta påfyllningen när bränslet når nederdelen av tanköppningen. **Fyll inte på för mycket.**

 **VARNING**

Fyll aldrig på bränsle innan du placerat fordonet på en varm plats. Med högre temperaturer expanderar bränslet och kan flöda över.

7. Skruva åt tanklocket medurs.

 **VARNING**

Torka alltid av utspillt bränsle på fordonet. Vid större bränslespill, ta bort sidopanelerna och se till att det inte finns några bränsleångor kvar i motorrummet innan du startar.

OBS:

Sitt inte på och luta dig inte mot sätet när tanklocket inte är ordentligt åtskruvat.

INSPRUTNINGSSOLJA

Rekommenderad insprutningsolja

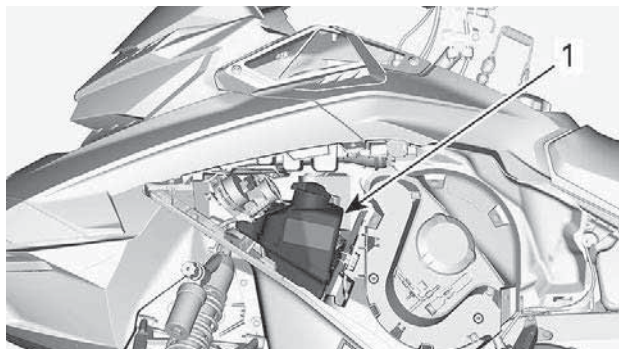
Rotax®-motorer har utvecklats och testats med XPS™-olja. BRP rekommenderar att alltid använda XPS-insprutningsolja eller motsvarande. Skador som uppstår på grund av att olja som inte lämpar sig för den här motorn har använts omfattas inte av BRP:s garanti.

REKOMMENDERAD insprutningsolja	
600 EFI	XPS 2T syntetisk olja (delsyntetisk)
600R E-TEC 850 E-TEC	XPS 2T E-TEC syntetolja (helsyntetisk)
OM DEN REKOMMENDERADE XPS-MOTOROLJAN INTE ÄR TILLGÄNGLIG	
Använd smörjmedel för snöskotrar med 2-taktsmotorer som uppfyller eller överskrider följande branschspecifikationer för smörjmedel: <ul style="list-style-type: none">- JASO FD (M345-2004)- SAE typ 4 (F / M 4)	

Kontroll av insprutningsoljenivå

Behållaren för insprutningsolja är monterad under sidopanelen på vänster sida. Se *Utrustning* för öppningsproceduren.

Se till att det alltid finns tillräcklig mängd rekommenderad insprutningsolja i oljebehållaren.



1. Oljebhållare

Markeringar på behållaren anger "3/8" och "1/2" av den totala mängden olja.

OBS

Kontrollera nivån och fyll på vid varje tankning.

Fylla på insprutningsolja

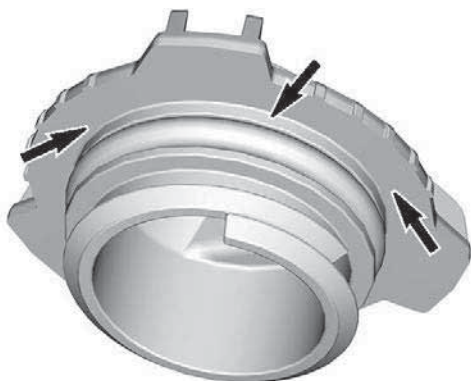
Ta bort locket till oljebhållaren.

Fyll på insprutningsolja.

OBS:

Fyll inte på för mycket.

Torka av tätningen på behållarens försegling och området runt flänsen.



Sätt tillbaka locket.

OBS

Dra inte åt för hårt.

! VARNING

Torka bort allt oljespill. Olja är mycket brandfarlig när den blir uppvärmd.

INKÖRNINGSPERIOD

Användning under inkörningsperioden

Motor

Under inkörningsperioden:

- Undvik fullt gaspådrag under längre tid.
- Undvik långvariga accelerationer.
- Undvik långvarig körning med låga varvtal.
- Undvik överhettning av motorn.

Kortvariga accelerationer och varvtalsvariationer bidrar dock till en bra inkörning.

Under en förutbestämd period styrs vissa motorparametrar av motorstyrsystemet (EMS).

Hur länge denna period varar beror på bränslevolymen. Det tar cirka två fulla bränsletankar för att slutföra inkörningen.

Under denna period gäller följande:

- Motorns prestanda och uppförande är inte optimala.
- Bränsle- och oljeförbrukningen är högre än normalt.

Drivrem

En ny drivrem kräver en inkörningsperiod på 50 km (30 mi).

Under inkörningsperioden:

- Undvik kraftig acceleration och inbromsning.
- Undvik körning med släp.
- Undvik höga marschfarter.

Om fordonet kryper, reducera remhöjden jämfört med den preliminära inställningen. Se *Drivrem* i *Underhållsprocedurer*.

GRUNDPROCEDURER

Motorstartprocedur

Procedur

1. Koppla i parkeringsbromsen.
2. Kontrollera gasreglagetets funktion på nytt.
3. Sätt på dig hjälmen.
4. Säkerställ att nödstopplinans hatt är monterad på motorns stoppbrytare och att linans ögla är fäst till ett plagg.
5. Se till att motorns nödstoppsknapp är i läge PÅ (uppdraget).

VARNING

Tryck aldrig in gasreglaget medan du startar motorn.

6. Frigör parkeringsbromsen.

OBS:

Frisläpp inte parkeringsbromsen vid en första kallstart. Genomför en *uppvärmningsprocedur* i enlighet med anvisningarna nedan.

Modeller med manuell start

Ta tag i det manuella starthandtaget, dra handtaget långsamt tills ett motstånd känns, håll sedan fast handtaget ordentligt och dra kraftigt för att starta motorn.

OBS:

Det maximala moment som kan överföras till motorn av starthandtaget är 80 Nm (59 lbf-ft). Den maximala kraft som linan kan utsättas för är 200 N (494,6 lbf).

Modeller med elstart

600 EFI-motor

Vrid tändningsnyckeln medurs för att aktivera startmotorn och starta motorn. Släpp nyckeln omedelbart när motorn startat.

E-TEC-motor

Tryck på START/RER-knappen för att aktivera startmotorn och starta motorn. Släpp knappen omedelbart när motorn startat.

OBS

Håll inte elstarten intryckt i mer än 10 sekunder i taget. Du bör vänta en stund mellan startförsöken så att startmotorn hinner svalna.

Nödstart

Försök inte göra en nödstart. Ladda batteriet eller byt ut det.

Varmkörning av fordonet

Före varje körning måste fordonet varmköras som följer.

1. Starta motorn enligt beskrivningen i *Motorstartprocedur* ovan.
2. Låt motorn värmas i en eller två minuter på tomgång.

OBS:

Motorn stängs av efter ca 12 minuters tomgång.

3. Koppla ur parkeringsbromsen.
4. Gasa tills primärvariatorn kopplar i. Kör i låg hastighet de första två eller tre minuterna.

OBS

Om fordonet inte rör på sig vid gaspådrag, stanna motorn, ta bort nödstopplinans hatt från motorns stoppbrytare och gör följande:

- Kontrollera om skidorna har fastnat i marken. Lyft på skidorna en i taget med handtaget, och sätt ner dem igen.
- Kontrollera om bandet har fastnat i marken. Lyft snöskoterns bakparti tillräckligt mycket för att få bandet att lossna från marken och sänk sedan ned det igen.
- Kontrollera bakfjädringen avseende hård snö eller isbildning som kan ta i bandet då det roterar. Rengör området.

OBS

Undvik skador genom att använda korrekt lyftteknik, använd särskilt kraften i benen. Försök inte lyfta fordonets bakparti om det känns för tungt.

VARNING

Se till att nödstopplinans hatt har tagits bort innan du ställer dig framför fordonet eller innan du rör dig i närheten av bandet eller bakfjädringens komponenter.

OBS:

Uppvärmningen styrs elektroniskt. Under uppvärmningstiden (upp till 10 minuter beroende på omgivningstemperaturen) är motorvarvtalet begränsat.

Växla till högt eller lågt hastighetsområde

Denna transmission är utformad för att acceptera växling medan fordonet rör på sig. Att växla medan motorn är under tung belastning rekommenderas dock inte.

OBS

Att växla vid högre hastighet än 30 km/h (19 MPH) kan orsaka allvarliga skador på växellådan.

Högt hastighetsområde

Med detta läge väljs det höga hastighetsområdet för växellådan. Detta är läget för normal körhastighet. Med denna växel kan fordonet uppnå maximal hastighet.

Lågt hastighetsområde

Med detta läge väljs det låga hastighetsområdet för växellådan. Det tillåter fordonet att röra sig långsamt med maximalt vridmoment på motorn.

Lågväxel ska alltid användas för:

- Dragning av en lastbärare eller tillbehör
- Dragning av last
- Körning över hinder
- Uppkörning på släp
- Körning i uppførsbackar

Lågväxel rekommenderas även vid körning längre perioder i hastigheter under 24 km/h (15 MPH).

OBS

Använd det låga hastighetsområdet för att dra en lastbärare, bära tung last, gå över hinder eller köra upp- och nedför.

RER (backning)

När motorn är igång och RER-knappen trycks in sänks motorvarvtalet nästan till stopp och tändningsinställningen ändras så att vevaxelns rotationsriktning inverteras.

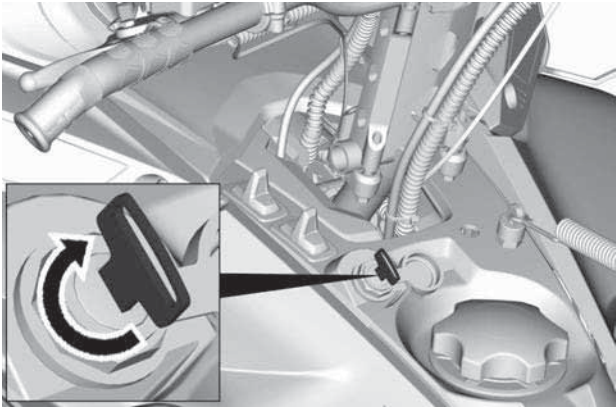
- Motorn kopplar automatiskt om till framåtgång när den startas på nytt.
- Omkopplingsproceduren genomförs endast när motorn är igång.
- Om motorn går med ett varvtal över 4300 RPM inaktiveras RER-knappens funktion.
- Vi rekommenderar att motorn varmkörs till normal driftstemperatur före omkoppling.

Inläggning av backen

1. Stanna fordonet helt.
2. Aktivera bromsen och håll den intryckt. Sitt kvar i sätet, se *Förarens ställning (backning)* i *Körning av fordonet* för information om lämplig ställning.

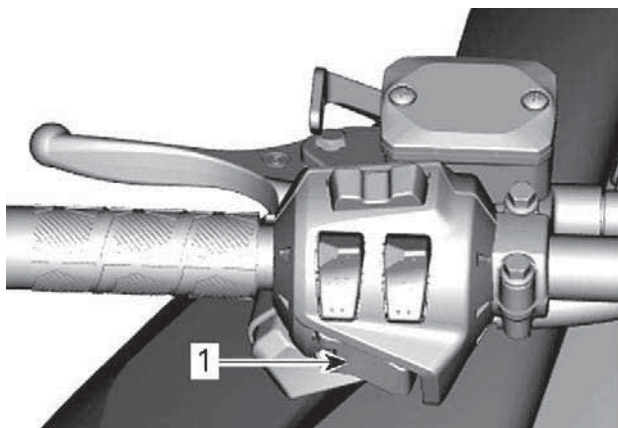
600 EFI-motor

3. Låt motorn gå på tomgång och vrid på tändningsnyckeln medurs och släpp sedan.



E-TEC-motor

4. Låt motorn gå på tomgång och tryck in och släpp upp start/RER-knappen.



1. Start-/RER-knapp

Alla motorer

5. Vänta tills backljudssignalen hörs och tryck sedan försiktigt på gasreglaget.

VARNING

Hastigheten bakåt är inte begränsad. Kör alltid försiktigt, då hög hastighet bakåt kan leda till förlust av fordonets stabilitet. Stanna helt innan backväxeln läggs i. Sitt alltid kvar och dra åt bromsen innan du växlar om. Se till att vägen bakåt är fri från hinder eller personer innan du lägger i backen.

Växla till framväxel från backväxel

1. Stanna fordonet helt.
2. Aktivera bromsen och håll den intryckt.

600 EFI-motor

3. Vrid tändningsnyckeln medurs och släpp.

E-TEC-motor

4. Tryck in och släpp RER-knappen.

Alla motorer

5. Gasa sakta och jämnt. Vänta tills variatorn kopplar i och accelerera sedan försiktigt.

Avstängning av motorn

Släpp gasreglaget och vänta tills motorn har återgått till tomgångsvarvtal.

Stanna motorn antingen med motorns nödstoppsknapp eller genom att dra bort nödstopplinans hatt från motorns stoppbrytare.

VARNING

Ta alltid bort nödstopplinans hatt från motorns stoppbrytare när fordonet inte används för att undvika stöld, att motorn startar av misstag eller att snöskotern används av barn eller obehöriga.

KÖRFÖRHÅLLANDEN OCH DIN SNÖSKOTER

Höjd

Snöskotern är fabriksinställd för användning inom en viss höjdnivå (i förhållande till havsnivån).

En ny snöskoter har en etikett fäst i styrstången som anger höjdställningen. Se *Säkerhetsinformation på fordonet*.

Om du av någon anledning inte känner till din snöskoters inställning, kontakta en auktoriserad BRP-snöskoteråterförsäljare.

Om din snöskoter ska användas på en höjd som ligger utanför det angivna intervallet, låt en auktoriserad BRP-snöskoteråterförsäljare kalibrera den i enlighet därmed.

OBS

Fel höjdställning ger sämre prestanda och kan orsaka allvarliga skador på snöskotern.

Temperatur

De här motorens styrsystem tillhandahåller bästa möjliga luft-/bränsleförhållande för alla temperaturer.

Hård packsnö

Alla modeller som beskrivs i den här instruktionsboken är utrustade med en minsta bandprofil på 44 mm (1,75 tum) och är byggda för djupsnöförhållanden och ska aldrig användas under längre tid i bristande eller hårdpackade snöförhållanden.

Om du måste åka under dessa typer av förhållanden:

- Undvik att överskrida en hastighet på 70 km/tim (45 mph) under alla förhållanden
- Undvik snabb hastighetsökning (över 75 % av gasen)
- Isrivare ska användas
- Motortemperaturen får inte överstiga 75 % på temperaturmätaren.

OBS

Att köra med dessa typer av band i hög hastighet i ett spår, på hårt packade ytor eller på is medför mer tryck på nabbarna, vilket resulterar i att de har tendens att bli varma. Det kan också drastiskt minska livslängden för specifika delar som utsätts för slitage. Undvik eventuell förtida försämring, delaminering eller skada på bandet eller delar genom att sänka hastigheten och försök köra så korta sträckor som möjligt på sådana underlag.

Fordon utrustade med isrivare

Isrivare finns på fordonet för att öka motorkylningens effektivitet och för att smörja och kyla bandklämmor och skenor. De ska alltid användas vid körning på is, hård packsnö och alla förhållanden där inte tillräckligt med snö dras in i bakfjädringen/tunneln.

OBS

Även om det inte rekommenderas att köra skoter utrustad med ett högt naggprofilband på leder eller hård packsnö, rekommenderas starkt att boggiehjul används i kombination med isrivare om fordonet ändå används under sådana förhållanden.

VIKTIGT

Att köra i dessa spårförhållanden riskerar drivbandets tillförlitlighet och dess garanti

Om bandet är utrustat med följande profilhöjder, överskrid aldrig de rekommenderade oavbrutna fordonshastigheterna som anges.

Bandets profilhöjd	Maximal oavbruten hastighet
57 mm (2,25 tum) 60 mm (2,36 tum)	110 km/h (70 MPH)
64 mm (2,52 tum) 75 mm (3 tum)	95 km/h (60 MPH)

STÄLL IN DITT FORDON

Snöskoterns köregenskaper och komfort är beroende av ett flertal inställningar.

VARNING

Inställning av fjädringen kan påverka fordonets väghållning. Ta dig alltid tid att bekanta dig med fordonets väghållning när fjädringen har justerats på något sätt. Justera alltid vänster och höger fjädring till samma inställning.

Valet av lämplig inställning av fjädringen beror på ev. last, förarens vikt, personliga önskemål, hastighet och terrängförhållanden.

OBS:

Vissa inställningar gäller kanske inte för din snöskoter.

VARNING

Innan någon inställning av fjädringen genomförs, kom ihåg:

- Parkera på en säker plats.
- Ta bort nödstoppplins hatt från motorns stoppbrytare.
- Använd en ordentlig lyftanordning eller be någon om hjälp vid lyftningen. Om ingen lyftanordning används, använd korrekt lyftteknik och speciellt krafter i benen.
- Försök inte lyfta fordonets front- eller bakparti om det känns för tungt.
- Lyft upp fordonets frontparti från marken och placera det på ett lämpligt stöd innan fjädringen justeras.
- Lyft upp fordonets bakparti från marken och placera det på ett brett snöskoterstöd med bakre avvisarpanel.
- Säkerställ att stödanordningen är säker och stabil.

Det bästa sättet att ställa in fjädringen är att anpassa varje inställning en och en. De olika inställningarna är beroende av varandra. Det kan till exempel bli nödvändigt att justera centralfjädern efter inställning av framfjädrarna. Provkör snöskotern under samma förhållanden; spår, hastighet, snö, förarens körställning etc. Gå systematiskt tillväga tills du är nöjd.

Nedan följer riktlinjer för fininställning av fjädringen. Använd justeringsverktyget för fjädringen som finns i verktygssatsen.

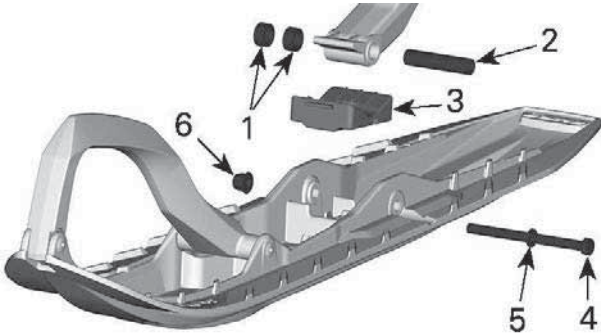
Justeringar av framfjädringen

Spårvidd

Skidor kan ställas in i tre olika bredder.

För att få olika bredder, placera distanserna:

- Innanför skidornas ben (smalaste inställning av skidorna: enklast att köra i sidled i backe), eller
- Utanför skidben (bredaste inställning av skidorna: mest stabilt i svängar), eller
- På varje sida (central inställning; bästa styrförmåga i djup snö).



1. Distanser
2. Axel
3. Anslag
4. Skruv
5. Bricka
6. Mutter

ÅTDRAGNINGSMOMENT

Skidmuttrar

48 ±6 Nm

Framfjädrar

Förspänning för framfjädrarna har en inverkan på styvheten på fjädringen fram.

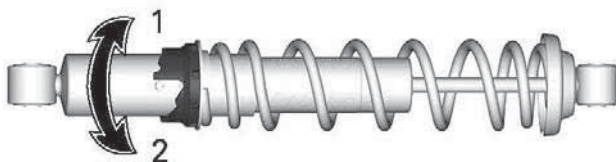
Förspänning för framfjädrarna har även en inverkan på styrbeteendet.

Åtgärd	Resultat
Ökar förspänningen	Fastare fjädring fram

Åtgärd	Resultat
	Högre framdel
	Mer exakt styrning
	Mer stötdämpningskapacitet
Minskar förspänningen	Mjukare fjädring fram
	Lägre framdel
	Lättare styrning
	Mindre stötdämpningskapacitet

Kamtypsjusterare

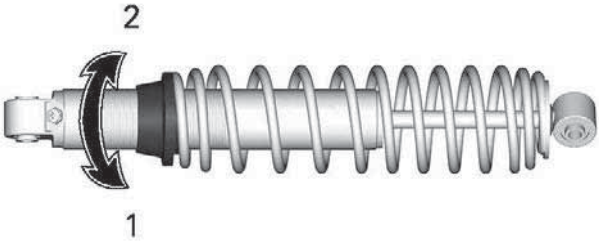
Med verktyget för fjädringsjustering som finns i verktygssatsen, vrid på kammern för att öka eller minska fjäderförspänningen.



1. Öka förspänningen
2. Minska förspänningen

Justering av ringtyp 1

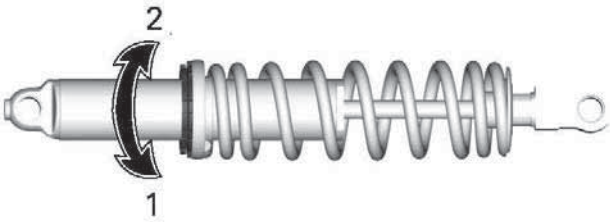
Ta tag i och vrid på ringen och fjädern för att öka eller minska fjäderförspänningen.



1. Öka förspänningen
2. Minska förspänningen

Justering av ringtyp 2

Ta tag i och vrid på ringen och fjädern för att öka eller minska fjäderförspänningen.



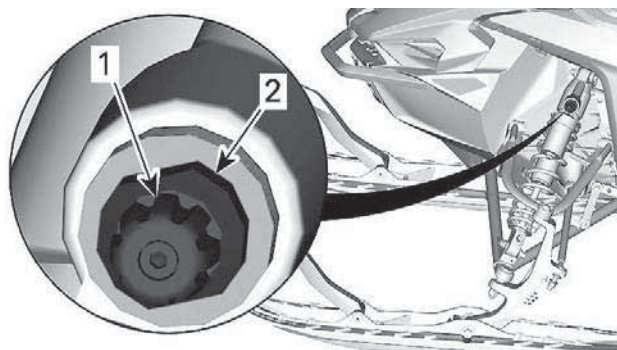
1. Öka förspänningen
2. Minska förspänningen

Främre stötabsorberingsjusteringar (endast KYB HLICR-serien)

Kompressionsdämpning

Kompressionsdämpning för låg hastighet reglerar hur stötdämparen reagerar vid låg stötdämpningshastighet (långsamma stötdämparslag, i de flesta fall vid låg fordons hastighet).

Kompressionsdämpning för hög hastighet reglerar hur stötdämparen reagerar vid hög stötdämpningshastighet (snabba stötdämparslag, i de flesta fall vid högre fordons hastighet).

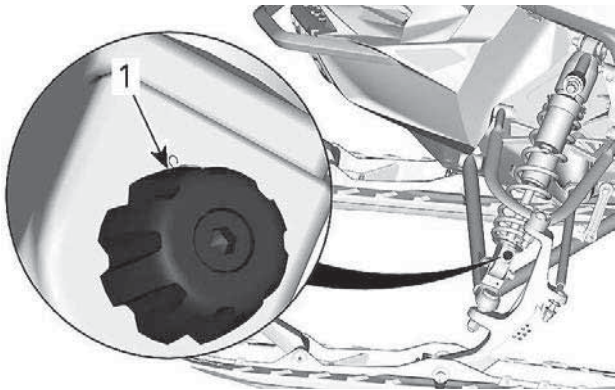


1. Kompressionsjusterare, låg hastighet (knapp)
2. Kompressionsjusterare, hög hastighet

Vrid	Åtgärd	Resultat vid kraftiga och mindre stötar
Medurs	Ökning av kompressionsdämpningskraft för låg hastighet	Styvare kompressionsdämpning
Moturs	Minskning av kompressionsdämpningskraft	Mjukare kompressionsdämpning

Returdämpning

Returdämpningen kontrollerar hur stötdämparen håller emot förlängningsrörelsen.



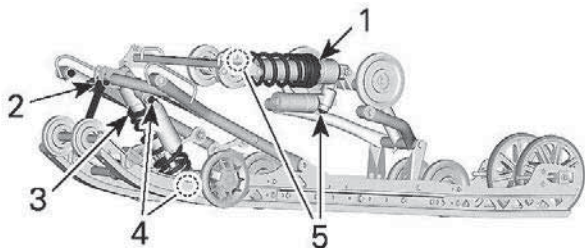
1. Returdämpningsjusterare

Vrid	Åtgärd	Resultat vid kraftiga och mindre stötar
Medurs	Öka returdämpningskraften	Fastare returdämpning (långsammare förlängningshastighet)
Moturs	Minska returdämpningskraften	Mjukare returdämpning (snabbare förlängningshastighet)

OBS:

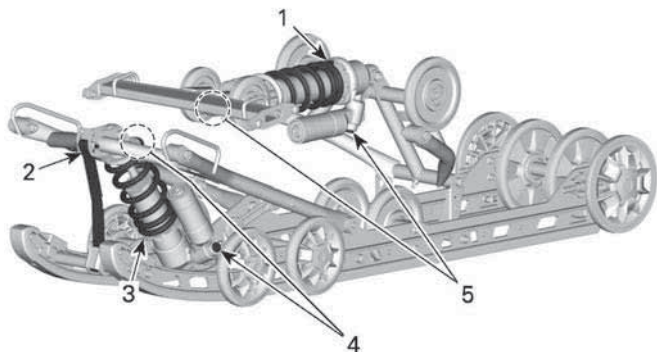
För körning i terräng som ger en serie mindre, korta stötar (tvättbräde), rekommenderas en lägre returdämpningsinställning.

Justering av bakfjädring



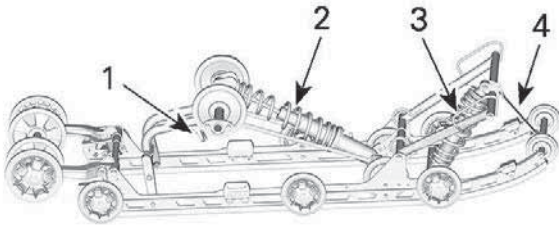
PPS2 - JUSTERBARA KOMPONENTER

1. Bakre fjäder
2. Stopprem
3. Centralfjäder
4. Central stötdämpare
5. Bakre stötdämpare



PPS3 - JUSTERBARA KOMPONENTER

1. Bakre fjäder
2. Stopprem
3. Centralfjäder
4. Central stötdämpare
5. Bakre stötdämpare



EASYRIDE – JUSTERBARA KOMPONENTER

1. Easy Adjust-handtag (om sådant finns)
2. Bakre fjäder
3. Centralfjäder
4. Stopprem

OBS

När bakfjädringen justeras, kontrollera även bandets spänning och justera vid behov.

Stopprem – PPS-fjädring

Stoppremmens längd påverkar hur stor vikt centralfjäders belastas med, i synnerhet under acceleration, och därmed frontpartiets lyftning från marken.

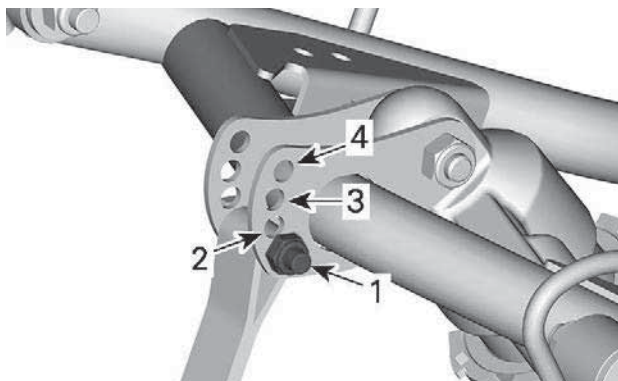
Stoppremmens längd påverkar även centralfjädringsvägen.

OBS

När stoppremmens längd förändras, måste bandets spänning alltid kontrolleras.

OBS:

Stoppremmen kan ställas in på position 1, 2, 3 eller 4. Lägre nummer motsvarar en längre reinställning.



STOPPREMSPOSITION

1. Position 1 (längst)
2. Position 2
3. Position 3
4. Position 4 (kortast)

Vid körning med snöskotern i djup snö eller i branta backar, kan det vara nödvändigt att ändra stoppremsens längd och/eller körställningen, för att ändra bandets vinkel mot snön. Förare som känner till de olika inställningsmöjligheterna och snöförhållandena kan avgöra vilken kombination som är bäst.

Generellt gäller att en längre stoppremsinställning ger bättre prestanda i plattare landskap och en kortare inställning förbättrar manövreringen vid klättring i djup snö.

Stoppremsinställning	
Position	Använd
1	Standardinställning: Bästa generella inställning för spår användning
2	Bättre prestanda i svängar, mindre fjädring

Stoppreminställning	
Position	Använd
3	Backkörning: – Bättre bandvinkel mot marken för backkörning – Bättre manövrerbarhet i djup snö och på sidhåll
4	Klättring: – Bättre bandvinkel mot marken för backkörning – Mindre överföring – Lägre körhöjd

Stopprem – EasyRide-fjädring

Stoppremmens längd påverkar hur stor vikt centralfjädern belastas med, i synnerhet under acceleration, och därmed frontpartiets lyftning från marken.

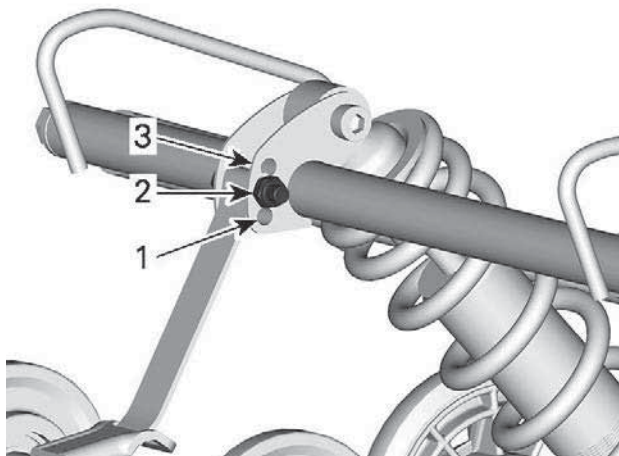
Stoppremmens längd påverkar även centralfjädringsvägen.

OBS

När stoppremmens längd förändras, måste bandets spänning alltid kontrolleras.

OBS:

Stoppremmen kan ställas in på position 1, 2 eller 3. Lägre nummer motsvarar en längre reminställning.



STOPPREMSPOSITION

1. *Position 1 (längst)*
2. *Position 2*
3. *Position 3 (kortast)*

Vid körning med snöskotern i djup snö eller i branta backar, kan det vara nödvändigt att ändra stoppremsens längd och/eller körställningen, för att ändra bandets vinkel mot snön. Förare som känner till de olika inställningsmöjligheterna och snöförhållandena kan avgöra vilken kombination som är bäst.

Generellt gäller att en längre stoppremsinställning ger bättre prestanda i plattare landskap och en kortare inställning förbättrar manövreringen vid klättring i djup snö.

Stoppremsinställning	
Position	Använd
1	Burkning: <ul style="list-style-type: none"> - Bättre stötupptagning - Lättare och enklare hantering på platt landskap.
2	Standardinställning: Bästa allmänna inställning (generell användning)
3	Backkörning: <ul style="list-style-type: none"> - Bättre bandvinkel mot marken för backkörning - Mindre överföring - Lägre körhöjd

Mittfjäder

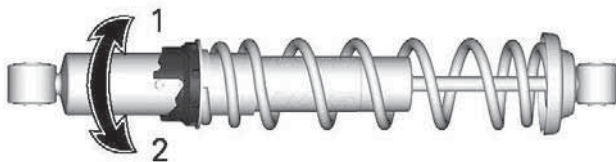
Förspänningen för mittfjädern har en inverkan på styrinsatsen, hanteringen och stötdämpningen.

Eftersom justeringen av förspänningen för mittfjädern även sätter mer eller mindre tryck fram på bandet, har det en inverkan på prestandan i djup snö.

Åtgärd	Resultat
Ökar förspänningen	Lättare styrning
	Mer stötdämpningskapacitet
	Bättre start i djup snö
	Bättre hantering och prestation i djup snö
Minskar förspänningen	Tyngre styrning
	Mindre stötdämpningskapacitet
	Bättre spårhantering

Kamtypsjusterare

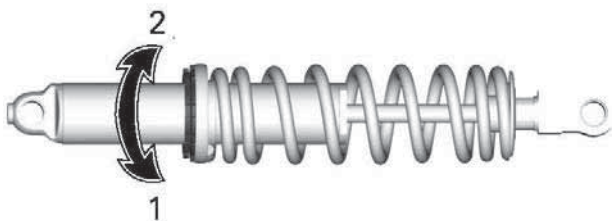
Med verktyget för fjädringsjustering som finns i verktygssatsen, vrid på kammen för att öka eller minska fjäderförspänningen.



1. Öka förspänningen
2. Minska förspänningen

Ringtypsjusterare

Ta tag i och vrid på ringen och fjädern för att öka eller minska fjäderförspänningen.



1. Öka förspänningen
2. Minska förspänningen

Bakfjäder

Bakfjädringens förspänning påverkar komfort, körhöjd och lastutjämning.

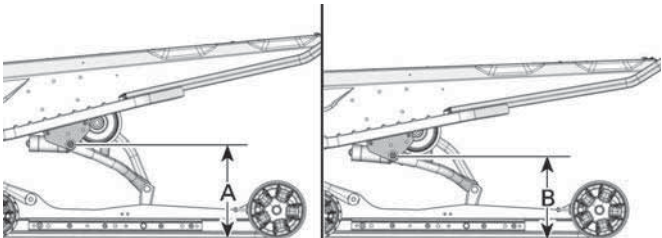
Att justera bakfjädringens förspänning överför också mer eller mindre vikt till snöskoterns frontparti. Detta resulterar i större eller mindre vikt på skidorna. Det i sin tur påverkar prestanda i djup snö, styrning och manövrering.

Om fjädern slår igenom lätt under de värsta körförhållandena, tyder detta på ett gott val av fjädringens förspänning.

Åtgärd	Resultat
Öka förspänningen	Fastare bakfjädring
	Högre bakparti
	Större stötupptagningsförmåga
	Tyngre styrning
Minska förspänningen	Mjukare bakfjädring
	Lägre bakparti
	Mindre stötupptagningsförmåga
	Lättare styrning
	Bättre prestanda och manövrering i djup snö

Kontrollera följande för att se om förspänningen är korrekt.

- A = Fjädringen helt utdragen
- B = Fjädringen har kollapsat med förare, passagerare och last
- C = Skillnaden mellan måtten "A" och "B", se tabellen nedan



TYPISKT - AVSTÅND MELLAN MARK OCH ÖVRE BAKARMENS BULT

C	Vad gör jag
90 till 100 mm (3,6 till 4 tum)	Ingen justering krävs
Mer än 100 mm (4 tum)	Alltför mjuk inställning. Öka förspänningen
Mindre än 90 mm (3,6 tum)	Alltför fast inställning. Minska förspänningen

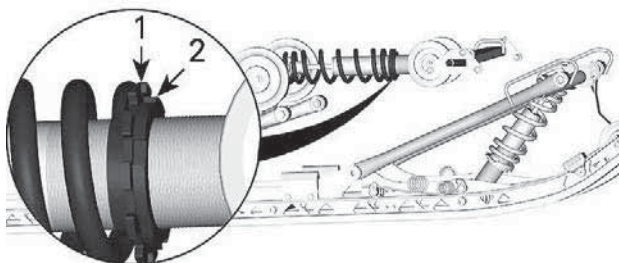
OBS:

Om de angivna värdena inte går att uppnå med de ursprungliga fjäderna, besök en auktoriserad BRP-snöskoteråterförsäljare för andra tillgängliga fjädrar.

För normal inställning, se *Tabell för justering av fjädring*.

För att justera, skruva loss låsringen och vrid justeringsringen för att ställa in fjäderförspänningen.

När önskad förspänning är inställd, dra åt låsringen mot justeringsringen.



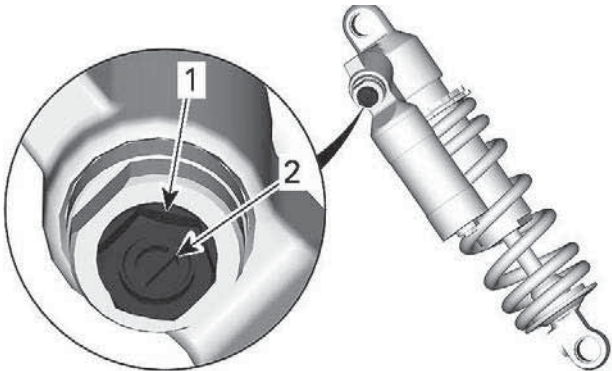
1. Justerring
2. Låsring

Centrala och bakre stötabsorberingsjusteringar (Endast KYB HCLR-serien)

Kompressionsdämpning

Kompressionsdämpning för låg hastighet reglerar hur stötdämparen reagerar vid låg stötdämpningshastighet (långsamma stötdämparslag, i de flesta fall vid låg fordons hastighet).

Kompressionsdämpning för hög hastighet reglerar hur stötdämparen reagerar vid hög stötdämpningshastighet (snabba stötdämparslag, i de flesta fall vid högre fordonshastighet).

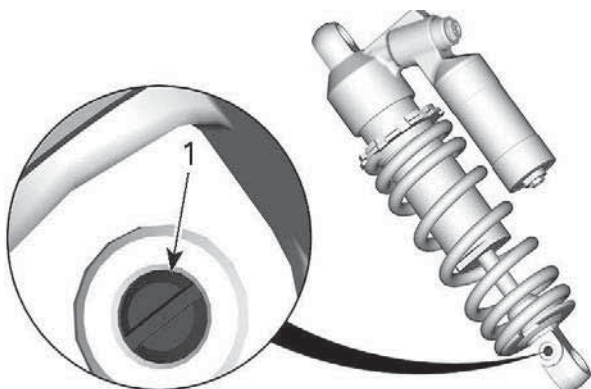


1. Høghastighets kompressionsjusterare (sexkantig)
2. Låghastighets kompressionsjusterare (slitsad)

Vrid	Åtgärd	Resultat vid kraftiga och mindre stötar
Medurs	Ökning av kompressionsdämpningskraft för låg hastighet	Styvare kompressionsdämpning
Moturs	Minskning av kompressionsdämpningskraft	Mjukare kompressionsdämpning

Returdämpning

Returdämpningen kontrollerar hur stötdämparen håller emot förlängningsrörelsen.



1. Returdämpningsjusterare

Vrid	Åtgärd	Resultat vid kraftiga och mindre stötar
Medurs	Öka returdämpningskraften	Fastare returdämpning (långsammare förlängningshastighet)
Moturs	Minska returdämpningskraften	Mjukare returdämpning (snabbare förlängningshastighet)

OBS:

För körning i terräng som ger en serie mindre, korta stötar (tvättbräde), rekommenderas en lägre returdämpningsinställning.

Tips om justering enligt fordonets beteende

Problem	Åtgärder
Framfjädringen slänger	Kontrollera skidornas läge. – Reducera framfjädringens förspänning. – Öka centralfjäderns förspänning. – Minska bakfjädringens förspänning.
Snöskotern är tungstyrd vid konstant hastighet	– Reducera framfjädringens förspänning. – Öka centralfjäderns förspänning.
Snöskotern är tungstyrd under acceleration	– Minska bakfjädringens förspänning. – Förläng stoppremmen.
För mycket skidlyft vid svängar eller acceleration	– Förkorta stoppremmen. – Öka bakfjädringens förspänning.
Snöskoterns bakparti känns för hårt	– Minska bakfjädringens förspänning. – Minska kompressionsdämpningens justering om så utrustad
Snöskoterns bakparti känns för mjukt	– Öka bakfjädringens förspänning.
Bakfjädringen bottnar ofta	– Öka kompressionsdämpningens justering om så utrustad – Öka bakfjädringens förspänning. – Öka centralfjäderns förspänning. – Förläng stoppremmen.

Problem	Åtgärder
Snöskotern tenderar att snurra runt dess mitt	<ul style="list-style-type: none"> - Reducera centralfjädringens förspänning. - Öka bakfjädringens förspänning. - Öka framfjädringens förspänning. - Förkorta stoppremnen.
Bandet spinner för mycket vid start	<ul style="list-style-type: none"> - Minska bakfjädringens förspänning. - Öka centralfjäderns förspänning. - Förläng stoppremnen.

Fjädringensinställningstabell

OBS:

Klickar och vrider räknad från stängt läge.

Inställningar för framfjäder/stötdämpare			
Inställning	Komfort	Normal (Standard)	Sport
Kompressionsjustering för låg hastighet (klick)	20	15	5
Kompressionsjustering för hög hastighet (vridning)	2,5	2	0,5
Fjädra tillbaka (klickningar)	24	24	24
Fjäderförspänning (mm)	5	5	5

Centralfjäder / stötdämpare Inställningar för stopprem			
Inställning	Komfort	Normal (Standard)	Sport
Kompressionsjustering för låg hastighet (klick)	20	15	7
Kompressionsjustering för hög hastighet (vridning)	2,5	2	0,75
Fjädra tillbaka (klickningar)	8	7	6
Fjäderförspänning (mm) (med stoppremmen borttagen)	3	3	1

Inställningar för bakfjäder/stötdämpare			
Inställning	Komfort	Normal (Standard)	Sport
Kompressionsjustering för låg hastighet (klick)	20	15	5
Kompressionsjustering för hög hastighet (vridning)	2,5	2	0,5
Fjädra tillbaka (klickningar)	8	7	6
Fjäderförspänning (mm) (med stoppremmen borttagen)	12	12	12

OBS:

För modeller med elstart och/eller Link-Q, lägg på ett helt varv förspänning (1,5 mm) på varje stötdämpare.

UNDERHÅLL

UNDERHÅLLSSHEMA

Underhåll är mycket viktigt för att hålla fordonet i ett körsäkert skick. Fordonet ska erhålla service enligt underhållsschemat.

Korrekt underhåll är ägarens ansvar. En garantireklamation kan nekas om exempelvis ägaren eller föraren orsakade problemet genom felaktigt underhåll eller bruk.

Utför regelbundna kontroller och följ underhållsschemat. **Även om underhållsschemat följs, måste kontrollen före användning alltid utföras.**

VARNING

Om fordonet inte underhålls korrekt enligt underhållsschemat och de angivna underhållsrutinerna kan det vara farligt att använda.

EPA Regulation - Kanadensiska och USA fordon

En verkstad eller person som ägaren väljer att anlita kan utföra underhåll, byte eller reparationer på utsläppskontrollanordningar och system. För dessa anvisningar erfordras inte komponenter eller service genom BRP eller auktoriserade BRP-snöskoteråterförsäljare.

En auktoriserad BRP-snöskoteråterförsäljare har djupgående tekniska kunskaper och verktyg för att utföra service på ditt fordon, men den utsläppsrelaterade garantin är inte beroende av att en auktoriserad BRP-snöskoteråterförsäljare eller någon verkstad som har affärsförbindelser med BRP används.

Korrekt underhåll är ägarens ansvar. En garantireklamation kan nekas om exempelvis ägaren eller föraren orsakade problemet genom felaktigt underhåll eller bruk.

För utsläppsrelaterade garantireklamationer begränsar BRP diagnos och reparationer av utsläppsrelaterade delar till auktoriserade BRP-snöskoteråterförsäljare. För mer information hänvisas till *US EPA Utsläpps-RELATERAD GARANTI* som återfinns i avsnittet *garanti*.

Du måste följa anvisningarna för bränslekrav i avsnittet som behandlar bränsle i den här handboken. Även om bensin som innehåller mer än tio volymprocent etanol finns att tillgå så har US EPA utfärdat ett förbud mot användning av bensin som innehåller mer än 10 volymprocent etanol som är tillämpligt för detta fordon. Användning av bensin som innehåller mer än 10 volymprocent etanol i den här motorn kan medföra skador på utsläppskontrollsystemet.

Deep Snow/Trail/Crossover/Utility

Oavsett om ditt fordon är en Deep Snow-, Trail-, Crossover- eller Utility-modell, så kräver dessa användningsområden att underhållsåtgärder utförs mellan de regelbundna årsintervallen. Dessa är markerade med A+ i diagrammet nedan.

Om du regelbundet kör på **lössnö och i uppförsbackar**, så ska du följa A+ Deep Snow-intervallet och utföra de åtgärder som beskrivs i diagrammet nedan.

Om du regelbundet kör på **leder, utforskar landsbygden eller arbetar** med din snöskoter, så ska du följa A+ Trail-/Crossover-/Utility-intervallen och utföra de åtgärder som beskrivs i diagrammet nedan.

Underhållsschema

Se till att underhåll utförs korrekt vid rekommenderade intervaller enligt tabellerna.

Underhållsschemat indikerar de punkter som behöver utföras baserat på 2 villkor, beroende på vad som infaller först:

- Kalendertid
- Vägmätarens avläsning.

Dina körvanor avgör vilka faktorer du också ska följa. Till exempel:

- Någon som använder sitt fordon varannan helg för att ge sig ut på ett spår med vänner skulle sannolikt följa **vägmätarens avläsning** för att bestämma underhållsintervallet.
- Någon som använder sitt fordon sällan under året eller bara vid ett fåtal tillfällen skulle följa **kalendertiden** för att bestämma underhållsintervallet.

VIKTIGT: Följande tabeller visar lämplig underhållsapplikation under de första 3 åren. För efterföljande år, upprepa samma mönster alternativt.

Översikt av underhåll		
Kalendertid	Vägmätare	Deep Snow eller Trail/Crossover/Utility
Varje månad	1500 km	A+
1 år	3000 km	A
Varje månad	4500 km	A+
2 år	6000 km	A och B
Varje månad	7500 km	A+

600 EFI-motor

TRAIL/ CROSSO VER/UTILITY	A+	A	B
A = Justera C = Rengör I = Inspektera L = Smörj R = Ersätt T = Vridmoment	Varje månad eller var 1 500 km	Varje år eller 3 000 km	Vartan nat år eller 6 000 km
Leverans av luft och bränsle			
Bränslekomponenter (tanklock, slangar, klämmor och tankinfästning) och funktion*		I	
Inline-bränslefilter		R Vart 5:e år	
Kaross och chassi			
Karosspaneler och monteringsdetaljer		I, T	
Leder, spärrmekanismer, gångjärn och låscylindrar		L	
Motor och kylning			
Motorkylningskomponen- ter (kylvätskekoncentration, kylvätskenivå, slangskick, klämmor, läckage)*		I, A	
Oljepumpskabel		A	
Motorgummifästen			I

TRAIL/ CROSSO VER/UTILITY	A+	A	B
A = Justera C = Rengör I = Inspektera L = Smörj R = Ersätt T = Vridmoment	Varje månad eller var 1 500 km	Varje år eller 3 000 km	Vartan nat år eller 6 000 km
Starthandtag (modeller med manuell start)			C, L
Tändstift			R
Sil för oljeinsprutningspump		I, C Vart 3:e år eller 10 000 km	
Motorkylvätska		R Vart 5:e år	
Avgas och utsläpp			
Avgaskomponenter (packningar, rör, ljuddämparskick, läckage)*		I	
Avgasgrenrör		T	
Bromsar			
Bromskomponenter och funktion*		I, L	
Bromsvätska			R Vart 2:e år
Framdrivning			
Drivkedjans spänning i kedjehuset	A	A	

TRAIL/ CROSSO VER/UTILITY	A+	A	B
A = Justera C = Rengör I = Inspektera L = Smörj R = Ersätt T = Vridmoment	Varje månad eller var 1 500 km	Varje år eller 3 000 km	Vartan nat år eller 6 000 km
Växellåds-/ kedjehusoljenivå	I	I	
Bandinriktning och -spänning	A	A	
Växellåds-/kedjehusolja			R
Kontinuerligt variabel transmission (CVT)			
CVT-komponenter och funktion*		I, C, L	
CVT-drivremmens skick	I		
CVT-drivremmens spänning	A	A	
Primärvariatorns fästskruv		T	
EI			
Batterianslutningar och -skick		I	
Elkablage		I	
Justering av strålkastare		A	
Moduler och tillämpliga programuppdateringar		I	
Styrreglagens och belysningens funktion		I	
Styrning och reglage			

TRAIL/ CROSSO VER/UTILITY	A+	A	B
A = Justera C = Rengör I = Inspektera L = Smörj R = Ersätt T = Vridmoment	Varje månad eller var 1 500 km	Varje år eller 3 000 km	Vartan nat år eller 6 000 km
Styrskenor	I	I	
Växelspakens funktion		I, A	
Styrinställning		I, A	
Styrkomponenter och funktion*		I	
Gasvajer		A	
Spjällfunktion		I	
Fjädring			
Fjädringskomponenter och funktion*		I, L	

*För en omfattande lista över underhållsåtgärder, se kontrollistan för underhåll.

DJUP SNÖ	A+	A	B
A = Justera C = Rengör I = Inspektera L = Smörj R = Ersätt T = Vridmoment	Varje månad eller var 1 500 km	Varje år eller 3 000 km	Vartan nat år eller 6 000 km
Leverans av luft och bränsle			
Bränslekomponenter (tanklock, slangar, klämmor och tankinfästning) och funktion*		I	
Inline-bränslefilter		R Vart 5:e år	
Kaross och chassi			
Karosspaneler och monteringsdetaljer		I, T	
Leder, spärrmekanismer, gångjärn och låscylindrar		L	
Motor och kylning			
Motor kylningskomponenter (kylvätskekoncentration, kylvätskenivå, slangskick, klämmor, läckage)*		I, A	
Oljepumpskabel		A	
Motorgummifästen			I
Starthandtag (modeller med manuell start)			C, L

DJUP SNÖ	A+	A	B
A = Justera C = Rengör I = Inspektera L = Smörj R = Ersätt T = Vridmoment	Varje månad eller var 1 500 km	Varje år eller 3 000 km	Vartan nat år eller 6 000 km
Tändstift			R
Sil för oljeinsprutningspump		I, C Vart 3:e år eller 10 000 km	
Motorkylvätska		R Vart 5:e år	
Avgas och utsläpp			
Avgaskomponenter (packningar, rör, ljuddämparskick, läckage)*		I	
Avgasgrenrör		T	
Bromsar			
Bromskomponenter och funktion*		I, L	
Bromsvätska			R Vart 2:e år
Framdrivning			
Drivkedjans spänning i kedjehuset	A Efter de första 75 km och sedan	A	

DJUP SNÖ	A+	A	B
A = Justera C = Rengör I = Inspektera L = Smörj R = Ersätt T = Vridmoment	Varje månad eller var 1 500 km	Varje år eller 3 000 km	Vartan nat år eller 6 000 km
	varje 500 km, upp till sedan varje 1500 km		
Växellåds-/kedjehusoljenivå		I	
Bandinriktning och -spänning	A Efter de första 75 km och sedan varje 500 km, upp till sedan varje 1500 km	A	
Växellåds-/kedjehusolja			R
Kontinuerligt variabel transmission (CVT)			
CVT-komponenter och funktion*		I, C, L	
CVT-drivremmens skick	I		
CVT-drivremmens spänning	A	A	
Primärvariatorns fästskruv		T	
EI			

DJUP SNÖ	A+	A	B
A = Justera C = Rengör I = Inspektera L = Smörj R = Ersätt T = Vridmoment	Varje månad eller var 1 500 km	Varje år eller 3 000 km	Vartan nat år eller 6 000 km
Batterianslutningar och -skick		I	
Elkablage		I	
Justering av strålkastare		A	
Moduler och tillämpliga programuppdateringar		I	
Styrreglagens och belysningens funktion		I	
Styrning och reglage			
Styrskenor		I	
Växelspakens funktion		I, A	
Styrinställning		I, A	
Styrkomponenter och funktion*		I	
Gasvajer		A	
Spjällfunktion		I	
Fjädring			
Fjädringskomponenter och funktion*		I, L	

*För en omfattande lista över underhållsåtgärder, se kontrollistan för underhåll.

E-TEC-motor (utom turbo)

TRAIL/ CROSSO VER/UTILITY	A+	A	B
A = Justera C = Rengör I = Inspektera L = Smörj R = Ersätt T = Vridmoment	Varje månad eller var 1 500 km	Varje år eller 3 000 km	Vartan nat år eller 6 000 km
Leverans av luft och bränsle			
Bränslekomponenter (tanklock, slangar, klämmor och tankinfästning) och funktion*		I	
Inline-bränslefilter		R Vart 5:e år	
Kaross och chassi			
Karosspaneler och monteringsdetaljer		I, T	
Leder, spärmekanismer, gångjärn och låscylindrar		L	
Motor och kylning			
Motorkylningskomponen- ter (kylvätskekoncentration, kylvätskenivå, slangskick, klämmor, läckage)*		I, A	
Motorgummifästen			I
Starthandtag (modeller med manuell start)			C, L

TRAIL/ CROSSO VER/UTILITY	A+	A	B
A = Justera C = Rengör I = Inspektera L = Smörj R = Ersätt T = Vridmoment	Varje månad eller var 1 500 km	Varje år eller 3 000 km	Vartan nat år eller 6 000 km
Tändstift			R Vart 3:e år eller 10 000 km
Sil för oljeinsprutningspump		I, C Vart 3:e år eller 10 000 km	
RAVE-ventiler		I, C Vart 3:e år eller 10 000 km	
Motorkylvätska		R Vart 5:e år	
Avgas och utsläpp			
Avgaskomponenter (packningar, rör, ljuddämparskick, läckage)*		I	
Avgasgrenrör		T	
Bromsar			
Bromskomponenter och funktion*		I, L	

TRAIL/ CROSSO VER/UTILITY	A+	A	B
A = Justera C = Rengör I = Inspektera L = Smörj R = Ersätt T = Vridmoment	Varje månad eller var 1 500 km	Varje år eller 3 000 km	Vartan nat år eller 6 000 km
Bromsvätska			R Vart 2:e år
Framdrivning			
Drivkedjans spänning i kedjehuset	A	A	
Växellåds-/ kedjehusoljenivå	I	I	
Bandinriktning och -spänning	A	I, A	
Växellåds-/kedjehusolja			R
Kontinuerligt variabel transmission (CVT)			
CVT-komponenter och funktion*		I, C, L	
CVT-drivremmens skick	I		
CVT-drivremmens spänning	A	A	
Primärvariatorns fästskruv		T	
EI			
Batterianslutningar och -skick		I	
Elkablage		I	
Justering av strålkastare		A	

TRAIL/ CROSSO VER/UTILITY	A+	A	B
A = Justera C = Rengör I = Inspektera L = Smörj R = Ersätt T = Vridmoment	Varje månad eller var 1 500 km	Varje år eller 3 000 km	Vartan nat år eller 6 000 km
Moduler och tillämpliga programuppdateringar		I	
Styrreglagens och belysningens funktion		I	
Styrning och reglage			
Styrskenor	I	I	
Växelspakens funktion		I, A	
Styrinställning		I, A	
Styrkomponenter och funktion*		I	
Gasvajer		A	
Spjällfunktion		I	
Fjädring			
Fjädringskomponenter och funktion*		I, L	
Bakfjädringens stopprem			R

*För en omfattande lista över underhållsåtgärder, se kontrollistan för underhåll.

DJUP SNÖ	A+	A	B
A = Justera C = Rengör I = Inspektera L = Smörj R = Ersätt T = Vridmoment	Varje månad eller var 1 500 km	Varje år eller 3 000 km	Vartan nat år eller 6 000 km
Leverans av luft och bränsle			
Bränslekomponenter (tanklock, slangar, klämmor och tankinfästning) och funktion*		I	
Inline-bränslefilter		R Vart 5:e år	
Kaross och chassi			
Karosspaneler och monteringsdetaljer		I, T	
Leder, spärrmekanismer, gångjärn och låscylindrar		L	
Motor och kylning			
Motor kylningskomponenter (kylvätskekoncentration, kylvätskenivå, slangskick, klämmor, läckage)*		I, A	
Motorgummifästen			I
Starthandtag (modeller med manuell start)			C, L
Tändstift		R Vart 3:e år	

DJUP SNÖ	A+	A	B
A = Justera C = Rengör I = Inspektera L = Smörj R = Ersätt T = Vridmoment	Varje månad eller var 1 500 km	Varje år eller 3 000 km	Vartan nat år eller 6 000 km
		eller 10 000 km	
Sil för oljeinsprutningspump		I, C Vart 3:e år eller 10 000 km	
RAVE-ventiler		I, C Vart 3:e år eller 10 000 km	
Motorkylvätska		R Vart 5:e år	
Avgas och utsläpp			
Avgaskomponenter (packningar, rör, ljuddämparskick, läckage)*		I	
Avgasgrenrör		T	
Bromsar			
Bromskomponenter och funktion*		I, L	
Bromsvätska			R Vart 2:e år

DJUP SNÖ	A+	A	B
A = Justera C = Rengör I = Inspektera L = Smörj R = Ersätt T = Vridmoment	Varje månad eller var 1 500 km	Varje år eller 3 000 km	Vartan nat år eller 6 000 km
Framdrivning			
Drivkedjans spänning i kedjehuset	A Efter de första 75 km och sedan varje 500 km, upp till sedan varje 1500 km	A	
Växellåds-/kedjehusoljenivå		I	
Bandinriktning och -spänning	A Efter de första 75 km och sedan varje 500 km, upp till sedan varje 1500 km	I, A	
Växellåds-/kedjehusolja			R
Kontinuerligt variabel transmission (CVT)			
CVT-komponenter och funktion*		I, C, L	

DJUP SNÖ	A+	A	B
A = Justera C = Rengör I = Inspektera L = Smörj R = Ersätt T = Vridmoment	Varje månad eller var 1 500 km	Varje år eller 3 000 km	Vartannat år eller 6 000 km
CVT-drivremmens skick	I		
CVT-drivremmens spänning	A	A	
Primärvariatorns fästskruv		T	
EI			
Batterianslutningar och -skick		I	
Elkablage		I	
Justering av strålkastare		A	
Moduler och tillämpliga programuppdateringar		I	
Styrreglagens och belysningens funktion		I	
Styrning och reglage			
Styrskenor		I	
Växelspakens funktion		I, A	
Styrinställning		I, A	
Styrkomponenter och funktion*		I	
Gasvajer		A	
Spjällfunktion		I	
Fjädring			

DJUP SNÖ	A+	A	B
A = Justera C = Rengör I = Inspektera L = Smörj R = Ersätt T = Vridmoment	Varje månad eller var 1 500 km	Varje år eller 3 000 km	Vartan nat år eller 6 000 km
Fjädringskomponenter och funktion*		I, L	
Bakfjädringens stopprem			R

*För en omfattande lista över underhållsåtgärder, se kontrollistan för underhåll.

UNDERHÅLLSPROCEDURER

Det här avsnittet innehåller anvisningar för grundläggande underhållsprocedureer.

VARNING

Stäng av motorn, ta bort nödstopplinans hatt och följ dessa underhållsanvisningar då underhåll utförs. Om du inte använder korrekta underhållsprocedureer kan du skadas på grund av heta eller rörliga fordonsdelar, elstötar, kemikalier eller andra risker.

VARNING

Om det blir nödvändigt att ta bort en låsanordning (t.ex. låsbrickor, låsmuttrar, osv.) vid demontering eller återmontering, ersätt alltid den borttagna detaljen med en ny.

Motorkylvätska

VARNING

Öppna aldrig kylvätskebehållarens lock när motorn är varm.

Kontroll av motorns kylvätskenivå

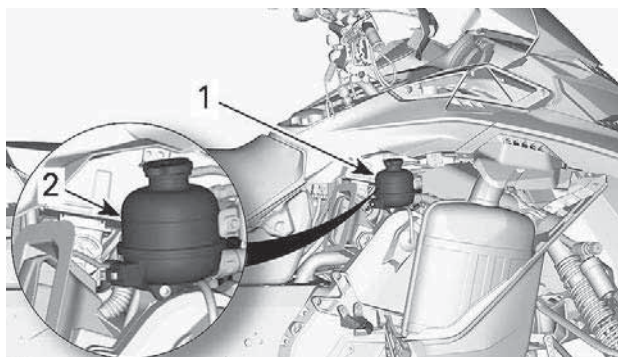
Öppna den högra sidopanelen, se *Kaross och säte*.

Kontrollera kylvätskenivån vid rumstemperatur. Vätskan bör nå till kallnivåstrecket på kylvätskebehållaren.

OBS:

När nivån kontrolleras vid låg temperatur kan det ligga något under strecket.

Kontakta en auktoriserad BRP-återförsäljare, verkstad eller person som du själv väljer om extra kylvätska behöver fyllas på eller om hela systemet måste fyllas på nytt.



1. Kylvätskebehållare
2. KALL-linje

Rekommenderad motorkylvätska

REKOMMENDERAD KYLARVÄTSKA

XPS förblandad kylvätska med utökad livslängd

OM DEN REKOMMENDERADE XPS-KYLARVÄTSKAN INTE FINNS TILLGÄNGLIG

Blandning av destillerat vatten och frostskyddsvätska (50 %
destillerat vatten, 50 % frostskyddsvätska)

OBS

Använd alltid etylenglykolbaserat frostskyddsmedel innehållande korrosionsskyddsmedel speciellt avsedd för förbränningsmotorer av aluminium.

Avgassystem

Kontroll av avgassystem

Ljuddämparens slutrör bör vara centrerat med utloppshålet i bottenplåten. Avgassystemet måste vara fritt från rost och läckor. Se till att alla delar är säkert monterade.

Kontrollera fästfjädrarnas och värmesköldarnas skick och byt ut vid behov.

Avgassystemet är utformat för minskat buller och förbättring av motorns totala prestanda. Modifiering kan vara ett brott mot lokala lagar.

OBS

Om någon del av avgassystemet avlägsnas, modifieras eller skadas kan det resultera i motorskador.

Tändstift

Inspektion eller byte av tändstift kan utföras av en auktoriserad BRP-återförsäljare, en verkstad eller en person som du själv väljer. Inspektion eller byte av tändstiften kräver djupgående tekniska kunskaper. Trots att det inte är obligatoriskt rekommenderas att inspektion eller byte av tändstift utförs av en auktoriserad BRP-snöskoteråterförsäljare.

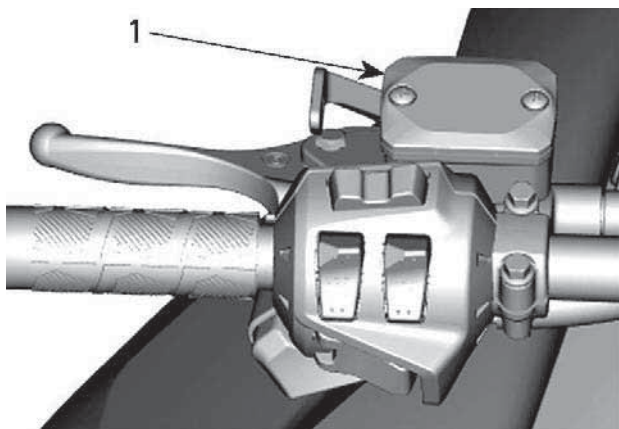
Bromsvätska

Kontroll av bromsvätskenivån

OBS

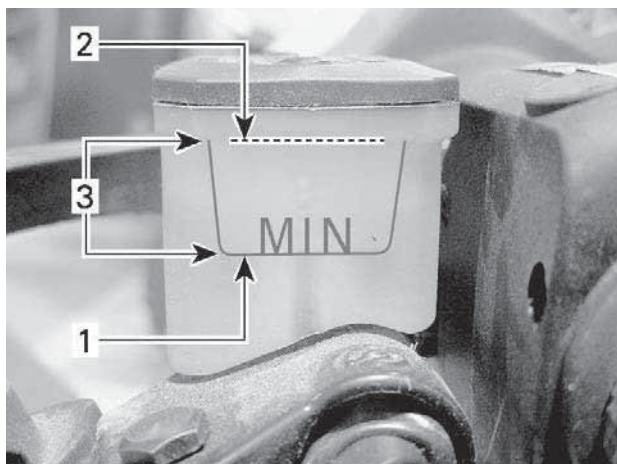
Fordonet måste stå på jämnt underlag innan vätskenivåerna kontrolleras.

Kontrollera bromsvätska (DOT 4) i behållaren för korrekt nivå. Tillsätt vätska (DOT 4) efter behov.



TYPBILD

1. Bromsvätskebehållare



TYPBILD

1. Minimal
2. Maximal
3. Gränsvärden

⚠ OBS

Undvik att få bromsvätska på hud eller i ögonen. Vid kontakt med huden, tvätta huden noga. I händelse av kontakt med ögonen, skölj omgående med rikliga mängder vatten under minst 10 minuter och kontakta därefter omedelbart en läkare.

Rekommenderad vätska

Använd endast DOT 4-bromsvätska ur en försluten behållare. En öppen behållare kan vara förorenad eller har upptagit fukt från luften.

⚠ VARNING

Använd endast DOT 4-bromsvätska ur en försluten behållare. Undvik allvarliga skador på bromssystemet genom att inte använda andra bromsvätskor än den rekommenderade. Blanda inte heller olika vätskor för påfyllning.

OBS

Bromsvätska kan skada målade ytor och plastdelar. Hantera den försiktigt. Skölj noga vid eventuellt spill.

Kedjehusolja*Rekommenderad kedjehusolja***Rekommenderad kedjehusolja**

XPS-syntetisk kedjehusolja

Alternativ, eller om ovanstående inte finns

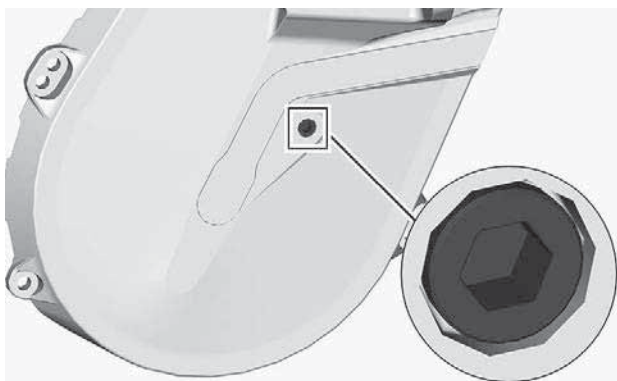
75W140-växellådsolja som uppfyller specifikationen API GL-5.

OBS

Om den rekommenderade XPS-växellådsoljan inte finns tillgänglig, använd en 75W140 växellådsolja som uppfyller kraven i API GL-5-specifikationen. Snöskoterns kedjehus har utvecklats och testats med XPS™ syntetisk kedjehusolja. BRP rekommenderar uttryckligen att BRP XPS syntetisk kedjehusolja alltid används. Skador som uppstår på grund av användning av olja som inte lämpar sig för kedjehuset täcks inte av BRP:s begränsade garanti.

Kontroll av kedjehusoljenivån

När fordonet står på en plan yta, kontrollera oljenivån genom att dra ut oljenivåpluggen.



OLJENIVÅPLUGG

Oljenivån måste nå upp till det gängade hålet.

Om nivån är korrekt, återmontera kontrollpluggen och dra åt den med specificerat moment.

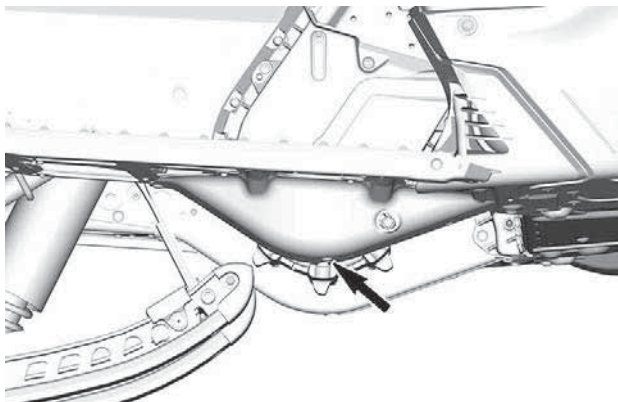
Åtdragningsmoment	
Kontrollplugg	6 ± 1 Nm (53 ± 9 lbf-in)

Om påfyllning behövs, se avsnittet *Procedur för påfyllning av kedjehusolja*.

Byte av kedjehusolja

Avtappning av kedjehusolja

1. Placera fordonet på jämnt underlag.
2. Placera ett dräneringsfat under kedjehusets dräneringsplugg.
3. Ta bort tanklocket.
4. Ta bort dräneringspluggen undertill på kedjehuset.

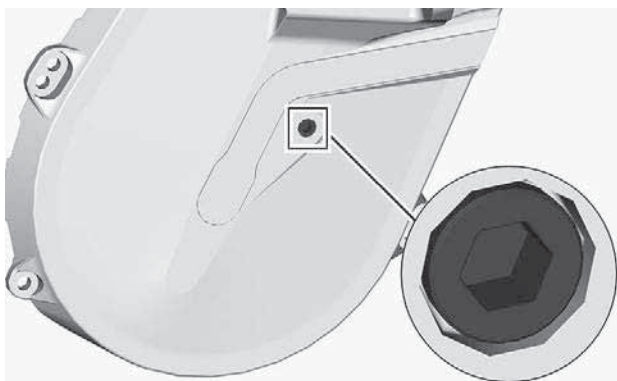


5. Vänta tills all olja tömts ur kedjehuset.
6. Montera dräneringspluggen och dra åt den till specificerat moment.

Åtdragningsmoment	
Kedjehusets dräneringsplugg	$6 \pm 1 \text{ Nm}$ ($53 \pm 9 \text{ lbf-in}$)

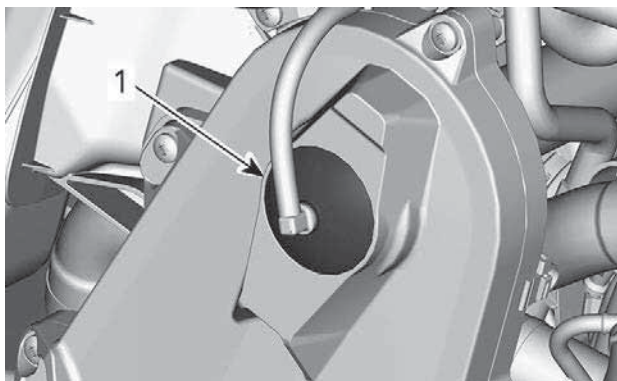
Påfyllning av kedjehusolja

1. Öppna höger sidopanel. Se *Utrustning*.
2. Avlägsna oljenivåpluggen.



OLJENIVÅPLUGG

3. Ta bort påfyllningslocket.



TYPBILD - KEDJEHUSETS TOPP

1. Påfyllningslock

4. Häll rekommenderad olja i påfyllningshålet tills olja tränger ut genom kontrollpluggens hål.
5. Sätt tillbaka oljenivåpluggen och dra åt till specificerat moment.

Åtdragningsmoment	
Kontrollplugg	6 ± 1 Nm (53 ± 9 lbf-in)

Sätt tillbaka påfyllningslocket.

Växellådsolja

Rekommenderad växellådsolja

REKOMMENDERAD XPS-kedjehusolja
Syntetisk XPS™-olja för synchromesh-växellåda
OM DEN REKOMMENDERADE XPS-OLJAN INTE FINNS TILLGÄNGLIG
Använd en 75W140-växellådsolja som uppfyller specifikationen API GL-5.

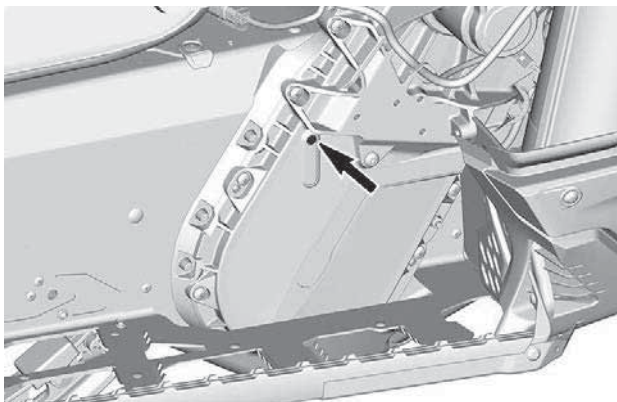
OBS

Snöskoterns växellåda har utvecklats och testats med syntetisk XPS-olja för synchromesh-växellåda. BRP rekommenderar starkt att en syntetisk olja för synchromesh-växellåda alltid används. Skador som uppstår på grund av användning av olja som inte lämpar sig för växellådan täcks inte av BRP:s begränsade garanti.

Växellådsoljenivå

När fordonet står på en plan yta, kontrollera oljenivån genom att ta bort kontrollpluggen på vänster sida av växellådan.

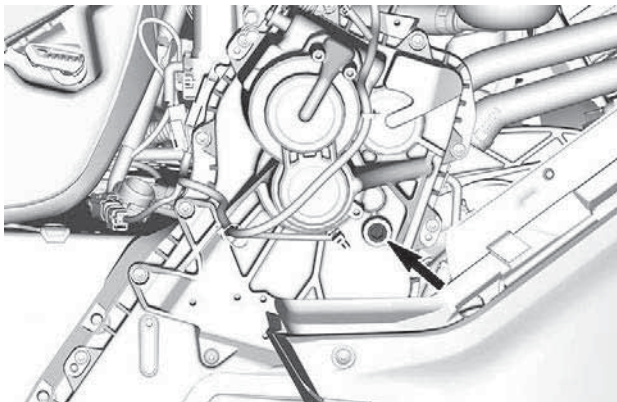
Oljenivån måste nå upp till nedre kanten av det gängade hålet.



OLJENIVÅPLUGG

För att fylla på olja, gör så här:

1. Ta bort påfyllningspluggen.



PÅFYLLNINGSPLOGG

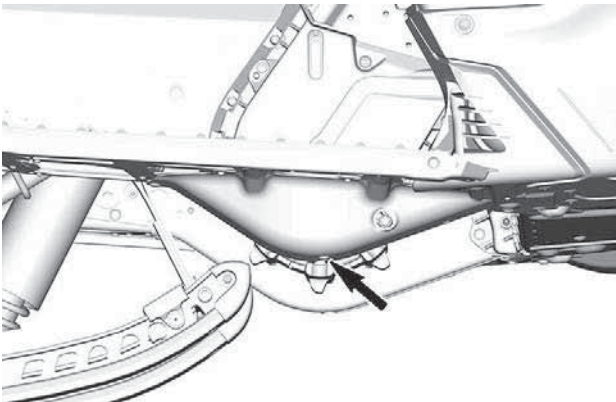
2. Häll rekommenderad olja i växellådan genom påfyllningshålet tills olja tränger ut genom hålet för kontrollpluggen.
3. Återmontera kontrollen och påfyllningspluggen och dra åt enligt specifikationerna.

ÅTDRAGNINGSMOMENT	
Kontrollplugg	6 ± 1 Nm (53 ± 9 lbf-in)
Påfyllningsplugg	8 ± 1 Nm (71 ± 9 lbf-in)

Byt olja i växellådan

Tömning av växellådsolja

1. Placera fordonet på jämnt underlag.
2. Placera ett uppsamlingskärl under växellådans dräneringsplugg.
3. Ta bort tanklocket.
4. Ta bort dräneringspluggen undertill på växellådan.



5. Vänta tills all olja tömts ur växellådan.
6. Montera dräneringspluggen och dra åt den till specificerat moment.

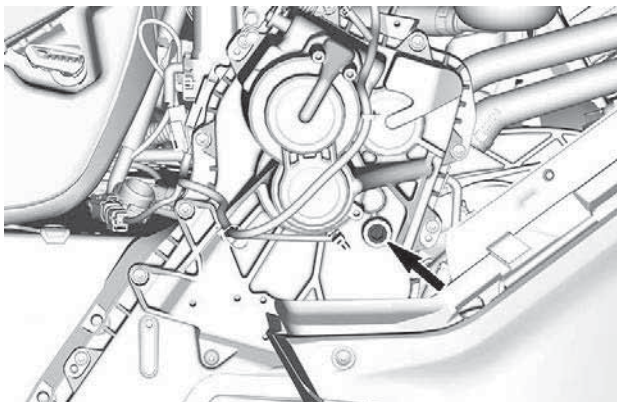
Åtdragningsmoment	
Växellådans dräneringsplugg	6 ± 1 Nm (53 ± 9 lbf-in)

Påfyllning av växellådsolja

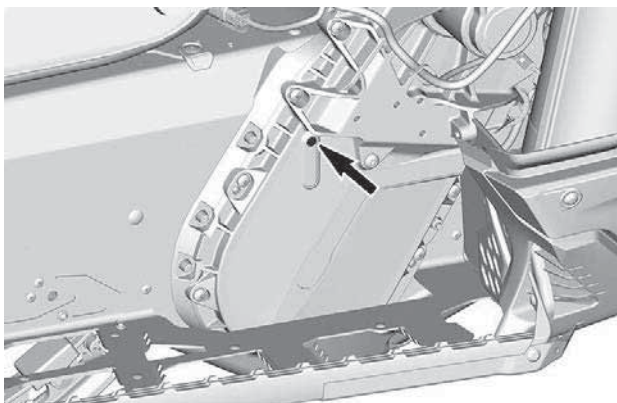
OBS:

Fordonet måste vara på ett jämnt underlag.

1. Ta bort påfyllningspluggen.
2. Ta bort oljenivåpluggen.



PÅFYLLNINGSPLUGG



OLJENIVÅPLUGG

3. Häll rekommenderad olja i växellådan genom påfyllningshålet.

OBS:

Oljenivån är korrekt när oljan precis börjar tränga ut genom hålet för oljenivåpluggen.

4. Sätt tillbaka oljenivåpluggen och dra åt till specificerat moment.

åtdragningsmoment	
Oljenivåplugg	6 ± 1 Nm (53 ± 9 lbf-in)

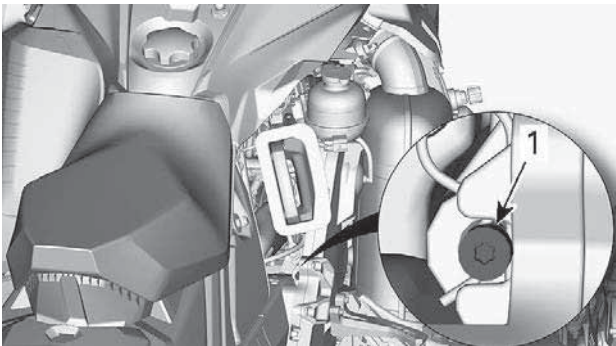
Drivkedja

Åtkomst till kedjehuset

Öppna den högra sidopanelen, se *Utrustning*.

Drivkedjustering

Använd insexändan av sekundärvariatorns utvidgare och vrid FÖRSIKTIGT sträckaren medurs för att eliminera spel.



TYPBILD

Tvinga inte in sträckaren.

OBS:

Ta inte bort saxsprinten.

OBS

Att spänna drivkedjan för mycket kan ge allvarliga skador på kedjehusets komponenter.

Drivrem

Undersökning av drivrem

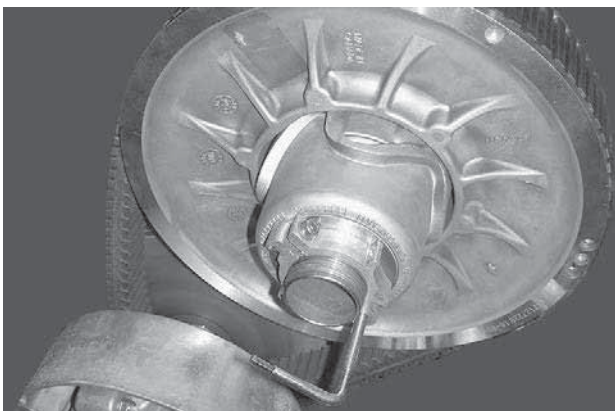
Ta bort drivremsskyddet. Se proceduren i *Utrustning*.

Kontrollera att remmen inte har sprickor, revor eller onormalt slitage (ojämnt slitage, slitage enbart på en sida, saknade kuggar, sprucken textil). Om onormalt slitage fastställs, beror detta troligen på felaktig variatorjustering, överdrivna varvtal med fruset band, snabbstarter utan varmkörning, taggig eller rostig skiva, olja på remmen eller förvriden reservrem. Kontakta verkstad.

Byte av drivrem

Avlägsnande av drivremmen

1. Ta bort hatten för nödstoppslinan från motorns stoppreglage.
2. Ta bort drivremsskyddet. Se *Utrustning*.
3. För in sekundärvariatorns utvidgare i det gängade hålet på justeringsnavet som visat.



**TYPBILD - VARIATORUTVIDGARE DITSATT I
JUSTERINGSNAVET**

4. Öppna sekundärvariatorn genom att skruva in verktyget.
5. Ta bort drivremmen genom att dra den över kanten på sekundärvariatorn och därefter över primärvariatorn.

Montering av drivrem

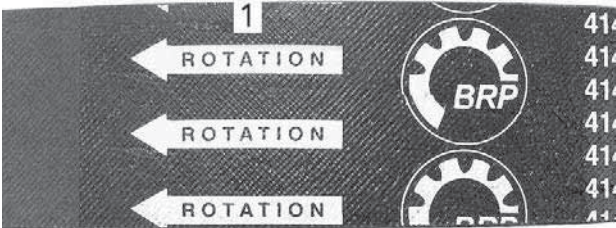
1. Öppna vid behov sekundärvariatorn. Se *Avlägsnande av drivremmen* ovan.
2. Dra remmen över primärvariatorn och därefter över sekundärvariatorn.

OBS

Tvinga inte remmen på plats och använd inte verktyg för att tvinga den på plats. Detta kan skada korden i remmen.

OBS:

Drivremmen håller längst om remmen monteras med pilarna i rotationsriktningen.



1. Ska peka i rotationsriktningen
3. Skruva loss och ta bort sekundärvariatorns utvidgare från skivan.
4. Roter sekundärvariatorn flera varv så att remmen sätter sig mellan skivorna.
5. Om en ny rem har monterats ska den justeras till korrekt höjd. Se *Justera drivremmens höjd* nedan.
6. Montera drivremsskyddet. Se *Utrustning*.
7. Stäng sidopanelen. Se avsnittet *Kaross och säte*.

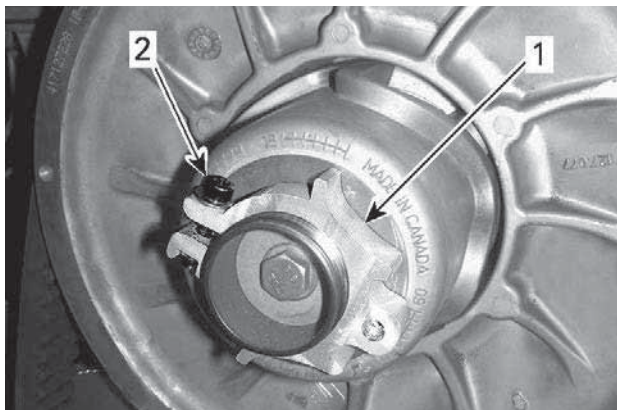
Justera drivremmens höjd

Drivremmens höjd måste kontrolleras varje gång en ny drivrem monteras och vid kontrollen före körning.

För att justera drivremshöjden, gör så här:

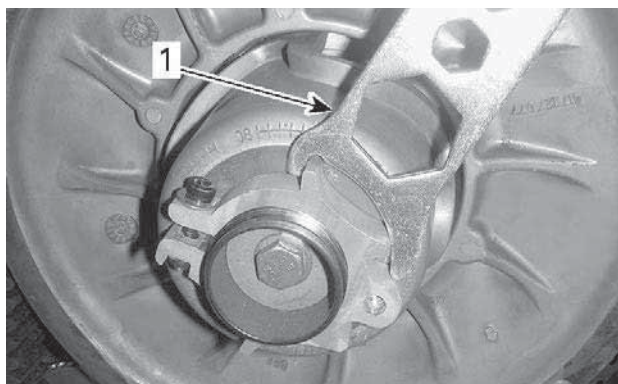
UNDERHÅLLSPROCEDURER

1. Ta bort hatten för nödstoppslinan från motorns stoppreglage.
2. Ta bort drivremsskyddet.
3. Lossa spännbulten.



1. Justeringsnav
2. Låsskruv

4. Använd det medföljande justeringsverktyget för fjädring och vrid ringen 1/4 varv åt gången. Vrid sedan sekundärvariatorn så att drivremmen sätter sig mellan variatorskivorna.



1. Fjädringens justeringsverktyg

OBS:

Justeringsringen är vänstergängad.

600 EFI

Upprepa steg 4 tills drivremmens utvändiga yta är i jämnhöjd med kanten på sekundärvariatorn.

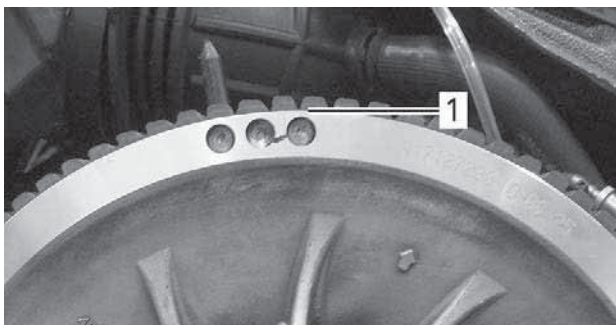


600 EFI - PRELIMINÄR INSTÄLLNING

1. Drivremmens utvändiga yta är i jämnhöjd med kanten på sekundärvariatorn.

600R E-TEC

Upprepa steg 4 tills kuggarnas dalar på drivremmens ytersida är i nivå med sekundärvariatorns kanter.

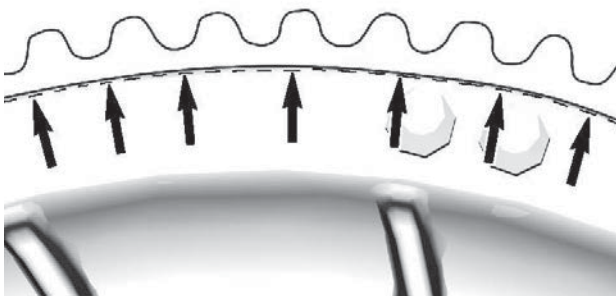


TYPBILD - PRELIMINÄR INSTÄLLNING

1. Kuggarnas dalar i nivå med sekundärvariatorns ytterkant

850 E-TEC

Upprepa steg 4 tills drivremmens kord döljs av kanten på sekundärvariatorn.

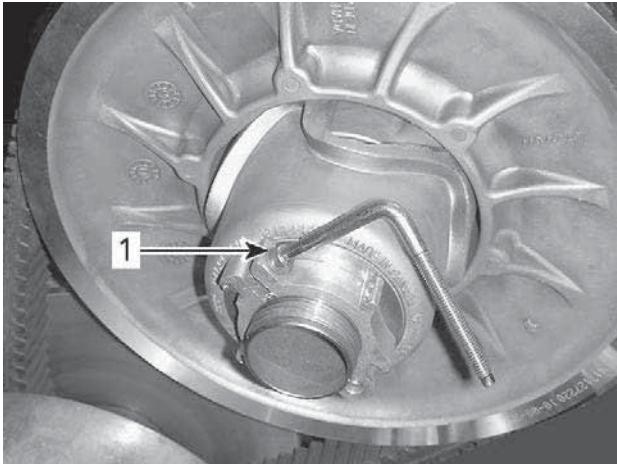


OBS:

Att vrida ringen moturs sänker drivremmen i variatorn. Att vrida ringen medurs höjer drivremmen i variatorn.

5. Dra åt spännbulten ordentligt. Om möjligt, dra åt till specificerat moment med en momentnyckel.

ÅTDRAGNINGSMOMENT	
Spännbult	5,5 ± 0,5 Nm (49 ± 4 lbf-in)



TYPBILD

1. Spännbult

6. Montera drivremsskyddet.
7. Montera höger sidopanel.

OBS:

Dessa inställningar är korrekta som en preliminär inställning för de flesta modeller. I några fall, när motorn startas, kan fordonet krypa vilket är ett tecken på att drivremmen är för spänd.

Om fordonet kryper, reducera remhöjden jämfört med den preliminära inställningen. Upprepa proceduren tills krypningen upphör.

Aktivering av backning

OBS:

Backningen aktiveras eventuellt inte om remmen placerats för högt i sekundärvariatorn. Om backningen inte fungerar normalt, kontrollera att drivremmen är korrekt justerad. Sänk drivremmen i sekundärvariatorn vid behov.

Primärvariator

Justering av primärvariatorn

 **VARNING**

Ta bort nödstopplinans hatt från motorns stoppbrytare innan någon justering utförs. Fordonet måste vara parkerat på ett säkert ställe, borta från spåret.

 **VARNING**

Ta **ALDRIG** isär eller modifiera primärvariatorn
Felaktig montering eller modifiering kan göra att variatorn sprängs på ett våldsamt sätt av den påfrestning som alstras av den höga rotationshastigheten.
Besök tekniker/verkstad. Felaktig service eller felaktigt underhåll kan påverka funktionen och reducera remmens livslängd.
Respektera alltid underhållsintervallen.

Primärvariatorn är fabriksjusterad för att överföra maximal motoreffekt vid ett förutbestämt varvtal. Faktorer som omgivningstemperatur, höjd och väggreppsförhållanden kan förändra detta kritiska motorvarvtal och sålunda påverka snöskotorns prestanda.

Denna inställbara variator möjliggör inställning av maximalt motorvarvtal för att uppnå maximal effekt.

Rampkammarna bör justeras så att aktuellt maximalt motorvarvtal överensstämmer med maximalt hästkraftsvarvtal (RPM). Se *Tekniska specifikationer (motor)*.

OBS:

Använd en digital precisionsvarvräknare för inställning av motorvarvtalet.

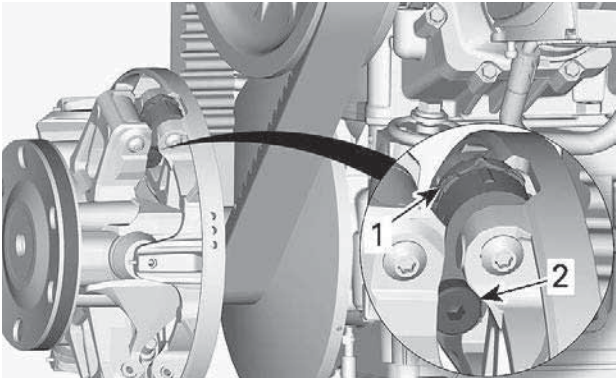
Det finns 5 lägen för inställning av rampkammen.

För varje läge modifieras motorns maximala varvtal med cirka 200 RPM.

Lägre lägesnummer sänker motorvarvtalet i steg om 200 RPM och högre lägesnummer ökar det i steg om 200 RPM.

Procedur

1. Se avsnittet *Kaross och säte* i *Fordonsinformation* och ta bort:
 - VH-sidpanel
 - Primärvariatorskydd
2. Leta reda på kammen och svängskruven på primärvariatorn.

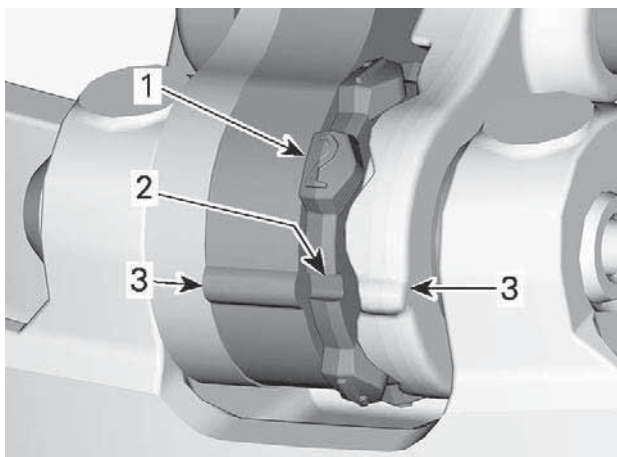


TYPBILD

1. Kam
2. Svängskruv

Kamläget identifieras så här:

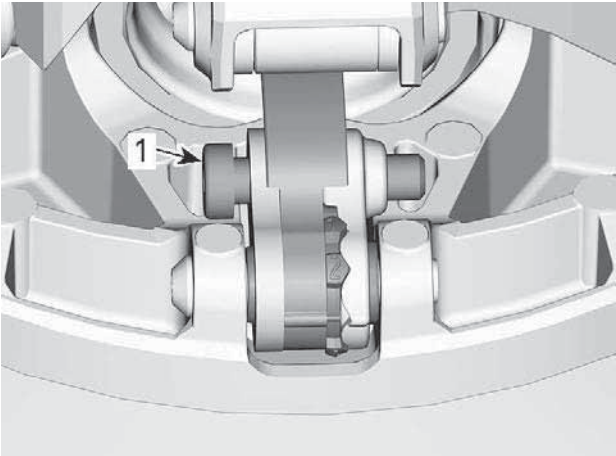
- Lägen 1, 2, 4 och 5 är numrerade.
- Läge 3 (mitten) identifieras med en skåra.
- Det finns skåror på var sida av kammen som används som indikatorer.



1. Numrerat läge
2. Läge 3 - Skåra
3. Indikatorer

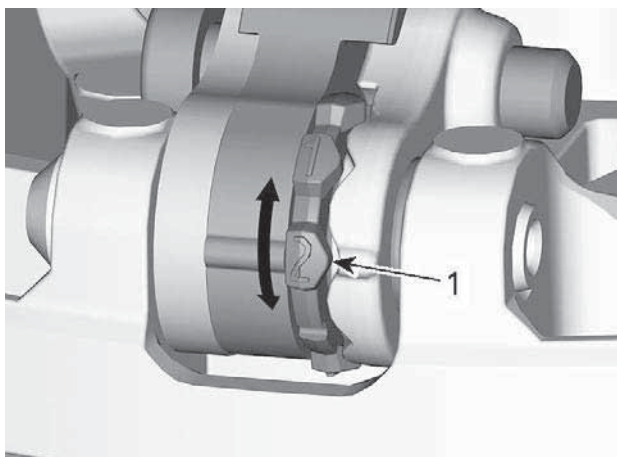
Justera genom att göra följande för alla 3 kamrar:

3. Använd insexändan av sekundärvariatorns utvidgare och lossa svängskruven.



1. Svängskruv

4. Flytta den högra spaken åt sidan för att kunna vrida kammen.
5. Vrid kammen till önskat läge.



1. Önskat kamläge (här nr 2)

6. Dra åt svängskruven.

ÅTDRAGNINGSMOMENT	
Svängskruv	$8 \pm 1 \text{ Nm}$ ($71 \pm 9 \text{ lbf-in}$)

OBS

Justera alltid alla 3 kammarna till samma läge.

Drivband

Bandets skick

VARNING

Ta bort nödstopplinans hatt från motorns stoppbrytare innan underhåll eller inställningar utförs, om inget annat anges. Fordonet måste vara parkerat på ett säkert ställe, borta från spåret.

Ta bort nödstoppslinans hatt från motorns stoppbrytare.

Lyft snöskoterns bakparti och stöd det med ett brett mekaniskt snöskoterstöd med bakre avvisarpanel. Vrid bandet för hand, med motorn fränkopplad, och undersök tillståndet. Om du märker slitage eller revor, exponerade drivbandfibrer eller om kuggar eller spår saknas eller är defekta, kontakta en auktoriserad BRP-skoteråterförsäljare.

Bandets spänning och inställning

OBS:

Bandets spänning och inställning är beroende av varandra. Justera inte den ena utan den andra.

VARNING

För att förhindra allvarliga skador hos personer nära snöskotern:

- Stå **ALDRIG** bakom eller nära ett band som är igång.
- Använd alltid ett brett snöskoterstöd med bakre avvisarpanel om bandet måste roteras.
- Kör motorn bara med lägsta möjliga hastighet, när bandet är lyft från marken.

Centrifugalkraften kan förorsaka att grus, förstörda eller lösa dubbar, avslitna delar av bandet, eller hela det tunga bandet kastas våldsamt bakåt ut ur tunneln med oerhörd kraft, vilket eventuellt kan resultera i förlust av ett ben eller annan allvarlig personskada.

Bekräfta bandets spänning

OBS:

Kör snöskotern i snö i cirka 15 till 20 minuter före justering av bandets spänning.

1. Ta bort hatten för nödstoppslinans från motorns stoppreglage.
2. Lyft fordonets baksida och stöd det ifrån marken.

OBS

Använd korrekt lyftteknik, använd särskilt kraften i benen. Försök inte lyfta fordonets bakparti om det känns för tungt.

3. Låt fjädningen sträckas ut helt.
4. Förbered tensiometern.

Serviceverktyg	
Tensiometer (P/N 414348200)	

1. Ställ in den nedre O-ringen enligt *Nedböjning av drivbandet* från tillämpligt fordon i tabellen *Tekniska specifikationer*.



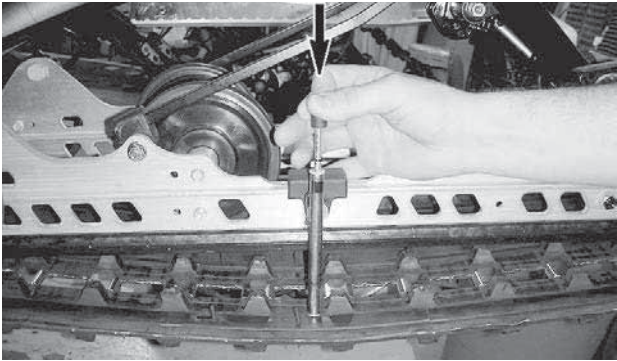
1. Nedre O-ring

2. Ställ in den övre O-ringen på 0 kg/0 lbf.

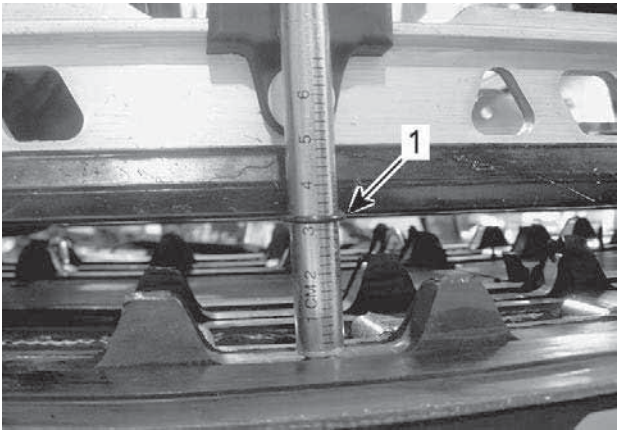


1. Övre O-ring

5. Placera tensiometern på bandet, halvvägs mellan de främre och bakre boggiehjulen.
6. Tryck tensiometern nedåt tills den nedre O-ringen (tidigare inställd nedböjning) är i linje med glidskenans nederkant.



TYPBILD



TYPBILD

1. O-ringen för nedböjning i linje med glidskenan

7. Avläs den registrerade belastningen på tensiometerns övre O-ring.



TYPBILD - LASTAVLÄSNING

1. Övre O-ring
8. Lastavläsningen måste ske enligt nedböjning av drivbandet i *Tekniska specifikationer*.
9. Om den uppmätta belastningen inte stämmer med specifikationen, justera bandspänningen. Se *Justering av bandets spänning*.

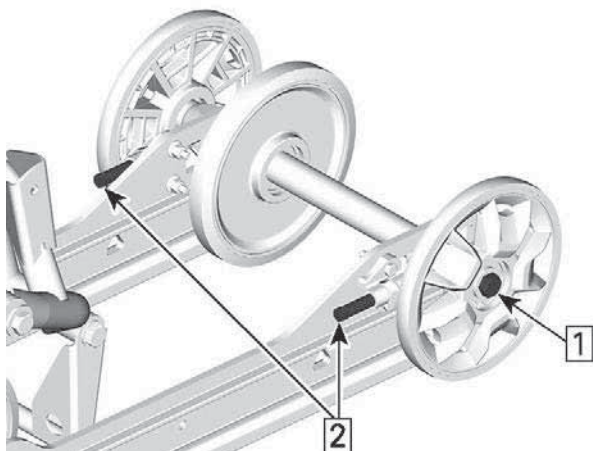
Justera bandets spänning – PPS-fjädring

1. Ta bort hatten för nödstoppslinan från motorns stoppreglage.
2. Lyft fordonets baksida och stöd det ifrån marken.



Använd korrekt lyftteknik, använd särskilt kraften i benen. Försök inte lyfta fordonets bakparti om det känns för tungt.

3. Ta bort navkapseln.
4. Lossa på de bakre axelskruvarna.
5. Dra åt eller lossa på båda justeringsskruvarna (lika mycket) för att öka eller minska bandspänningen.



1. Lossa axelskruvarna
2. Dra åt eller lossa justeringsskruvarna

6. Om den korrekta spänningen inte kan uppnås, kontakta en auktoriserad Lynx-återförsäljare.
7. Dra återigen åt den bakre axelmuttern enligt specifikation.

ÅTDRAGNINGSMOMENT	
Bakre hjulskruv vid tomgång	48 ± 6 Nm (35 ± 4 lbf-ft)

8. Kontrollera bandinställningen som beskrivs nedan.

Justera bandets spänning – EasyRide-fjädring

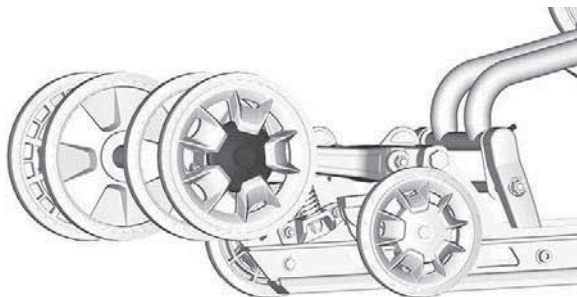
1. Ta bort nödstoppelinans hatt från motorns stoppbrytare.
2. Lyft fordonets baksida och stöd det ifrån marken.

⚠ OBS

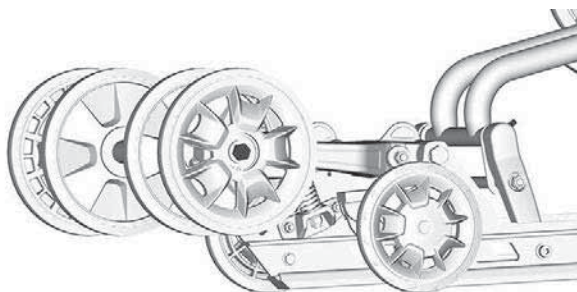
Använd korrekt lyftteknik, använd särskilt kraften i benen. Försök inte lyfta fordonets bakparti om det känns för tungt.

UNDERHÅLLSPROCEDURER

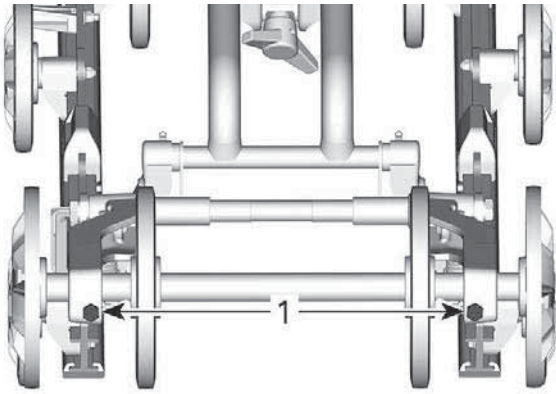
3. Låt fjädringen sträckas ut helt.
4. Ta bort de bakre navkapslarna.



5. Lossa fästskruvarna för de bakre boggiehjul.



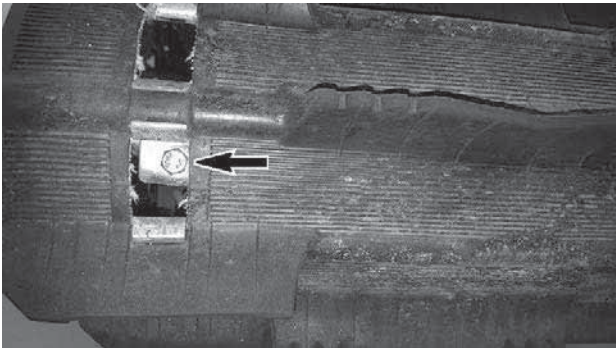
6. Dra åt eller lossa båda justeringskruvarna för att öka respektive minska bandets spänning.



1. *Justeringskruvar*

OBS:

Det kan vara nödvändigt att rotera sekundärvariatorn för att komma åt justeringskruven.



7. Om korrekt spänning inte kan uppnås, kontakta en auktoriserad BRP-snöskoteråterförsäljare.
8. Dra åt boggiehjulens fästskruvar enligt specifikation.

ÅTDRAGNINGSMOMENT	
Boggiehjulskruv	48 ± 6 Nm (35 ± 4 lbf-ft)

9. Kontrollera bandinställningen som beskrivs nedan.

Rikta in bandet

VARNING

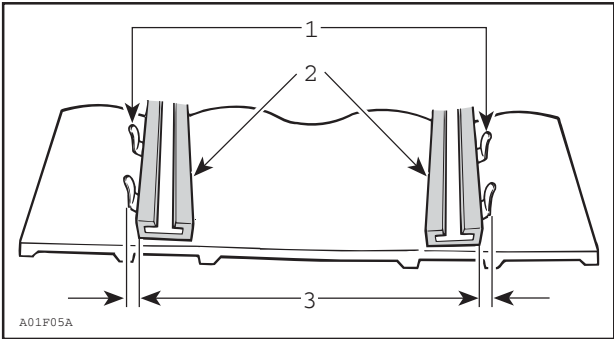
Före kontroll av bandinställningen, se till att bandet är fritt från alla partiklar som kan slungas ut när bandet roterar. Håll händer, verktyg, fötter och kläder bort från bandet. Lyft alltid upp snöskotern på ett stativ med bred bas med en bakre avledningspanel. Se till att ingen står i närheten av snöskotern, särskilt på bandets baksida. Roter aldrig bandet i hög hastighet. Centrifugalkraften kan orsaka att skräp, skadade eller lösa dubbar, trasiga bandbitar eller ett helt avskuret band våldsamt kastas bakåt ur tunneln med enorm kraft.

1. Lyft fordonets baksida och stöd det ifrån marken.

OBS

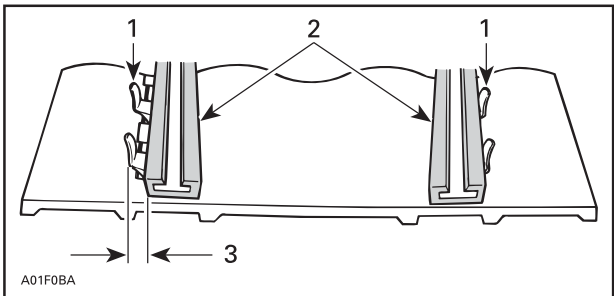
Använd lämpliga lyfttekniker – särskilt genom att använda bengkraft. Försök inte att lyfta bak på fordonet om det är mer än du klarar av.

2. Starta motorn och accelerera något så att bandet långsamt roterar. Detta måste göras under en kort tid (15 till 20 sekunder).
3. Kontrollera att bandet är väl centrerat – lika avstånd på båda sidor mellan kanterna på bandstyrningarna och glidskenorna.



1. *Styrningar*
2. *Glidskenor*
3. *Lika avstånd*

4. För att rätta till bandinställningen:



1. *Styrningar*
2. *Glidskenor*
3. *Dra åt på denna sida*

1. Stanna motorn.
2. Ta bort hatten för nödstoppslinan från motorns stoppreglage.

⚠ VARNING

Ta bort hatten för nödstoppslinan från motorns stoppreglage innan underhåll eller justering utförs, om inte annat specificeras. Fordonet måste vara parkerat på en säker plats, borta från spåret.

3. Lossa på den bakre axelmuttern.
4. Dra åt justeringsskruven på den sida där glidskenan är längst bort från bandets införingsstyrningar.
5. Dra åt den bakre axelmuttern.

⚠ VARNING

Dra åt hjulets fästbult ordentligt, annars kan hjulet lossna och orsaka att bandet "låser" sig.

6. Starta motorn igen och rotera bandet långsamt för att åter kontrollera bandinställningen.
7. Dra åt den bakre axelmuttern till det specificerade vridmomentet.

Åtdragningsmoment

Bakaxelskruv

48 ± 6 Nm (35 ± 4 lbf-ft)

8. Placera snöskotern på marken igen.

Fjädring

Bakfjädringens skick

Undersök alla fjädringskomponenter optiskt inklusive glidskenor, fjädrar, hjul etc.

OBS:

Vid normal körning fungerar snön som smörjmedel och kylmedel för glidskenorna. Hård körning på is eller sandad snö medför stark värmeutveckling och förorsakar förtida slitage av glidskenorna.

Fjädringens stopprems skick

Undersök stoppremmarna avseende slitage och sprickor, och bulten och muttern avseende åtdragning. Undersök hålen avseende deformation om bulten är lös. Byt vid behov. Dra åt muttern till specificerat moment.

Åtdragningsmoment

Stoppremsmutter

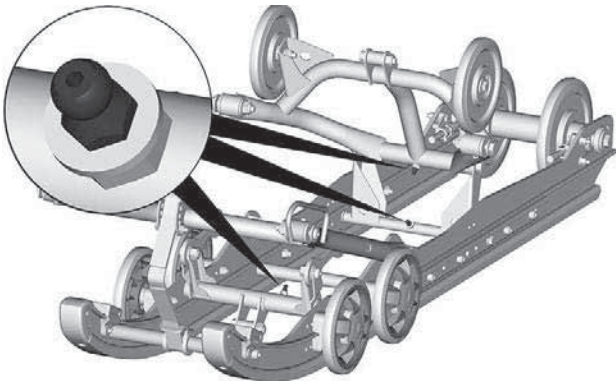
$10 \pm 1 \text{ Nm}$ ($89 \pm 9 \text{ lbf-in}$)

Smörjning av fjädringen – PPS

Smörj följande ledbultar i fjädringen vid smörjniplarna. Se *UNDERHÅLLSSCHEMA* för underhållsfrekvens.

FJÄDRINGSFETT

XPS-syntetiskt fjädringsfett



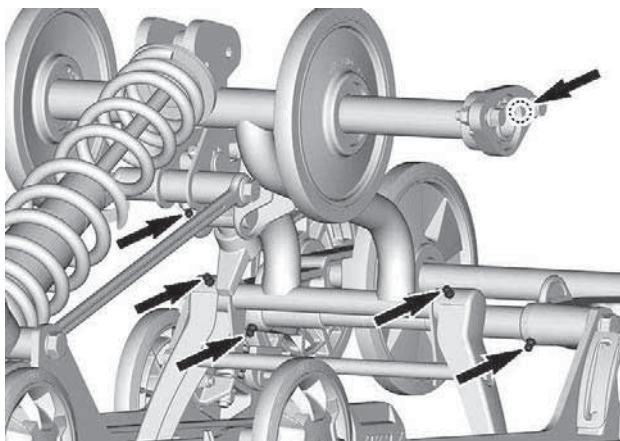
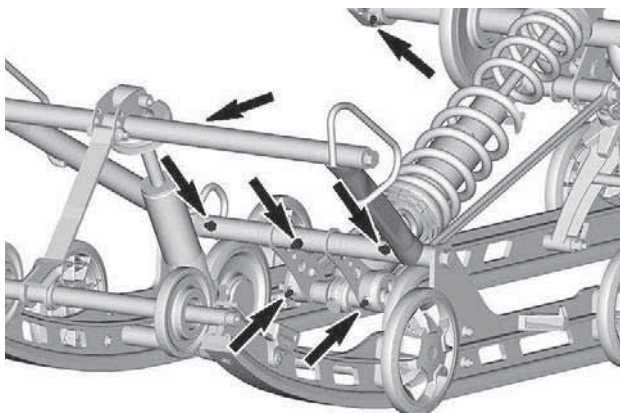
TYPBILD

Smörjning av fjädringen – EasyRide

Smörj följande ledbultar i fjädringen vid smörjniplarna. Se *Underhållsschema* för underhållsintervall.

Upphängningsfett

XPS-syntetiskt fjädringsfett



Styrningens och framfjädringens skick

Gör en visuell inspektion av styrningen och framfjädringen avseende komponenternas ordentliga fastsättning (styrarmar, kontrollarmar och länkar, parallelstagar, kulleleder, skidbultar, skidben etc.). Vid behov, kontakta en auktoriserad BRP-snöskoteråterförsäljare.

Skidor

Skidors och styrskenors slitage och skick

Kontrollera skidornas och styrsstålens skick. Om de är utnötta, kontakta en auktoriserad BRP-snöskoteråterförsäljare.

! VARNING

Starkt slitna skidor och styrsstål påverkar starkt snöskoterns manövrering.

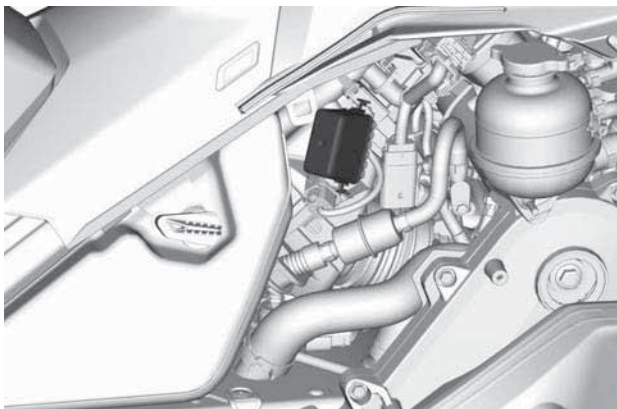
Säkringar

Åtkomst till säkringsblocket

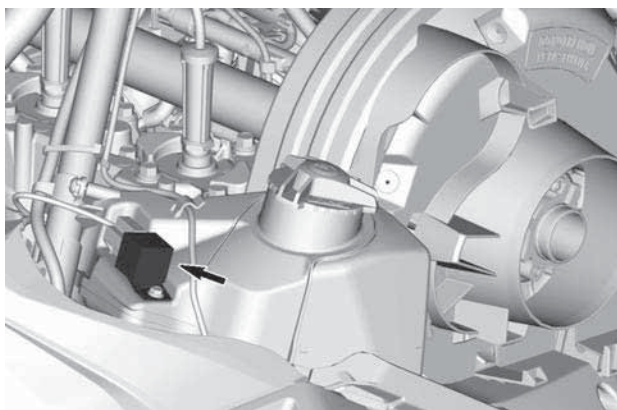
Öppna den högra sidopanelen, se *Kaross och säte*.

Säkringarnas placering

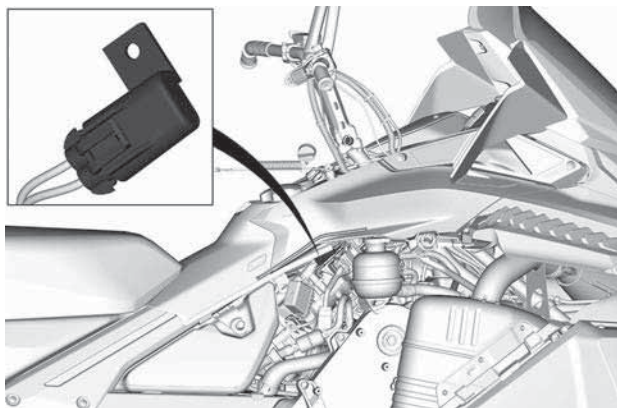
600 EFI-motor



SÄKRINGSBOX

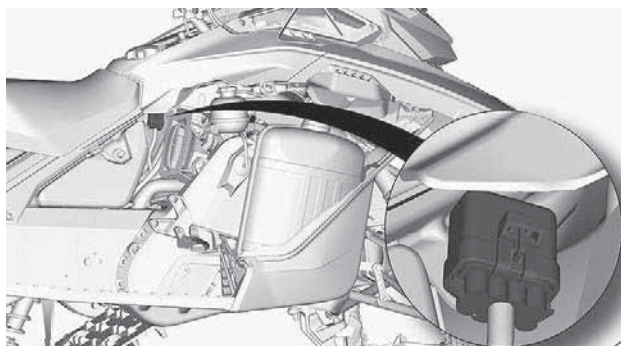


KYLFLÄKTSRELÄ



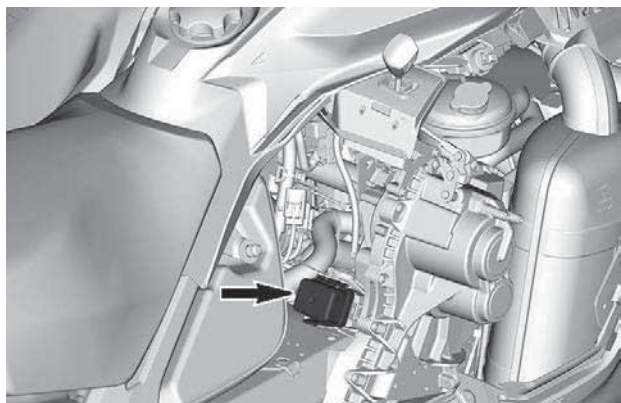
KYLFLÄKTSSÄKRING

E-TEC-motor – 400 mm (16 tum) tunnelbredd



SÄKRINGSBOX

E-TEC-motor – 500 mm (20 tum) tunnelbredd



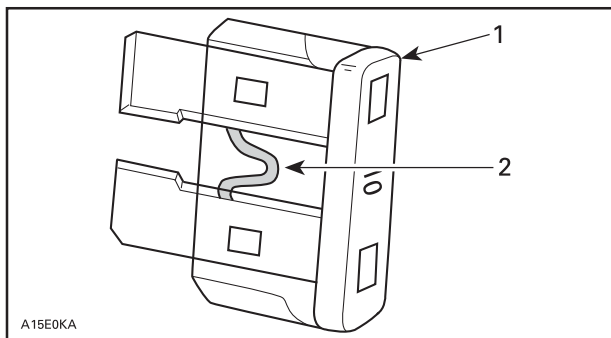
SÄKRINGSBOX

Se de *tekniska specifikationerna* för amperetal och konfiguration för säkringar.

Inspektion av säkringar

Kontrollera säkringen och byt ut vid behov.

Lossa säkringen från hållaren genom att dra ut säkringen. Kontrollera om säkringen har smält.



A15E0KA

1. Säkring
2. Kontrollera om säkringen smält

VARNING

Använd inte en säkring med högre amperetal.

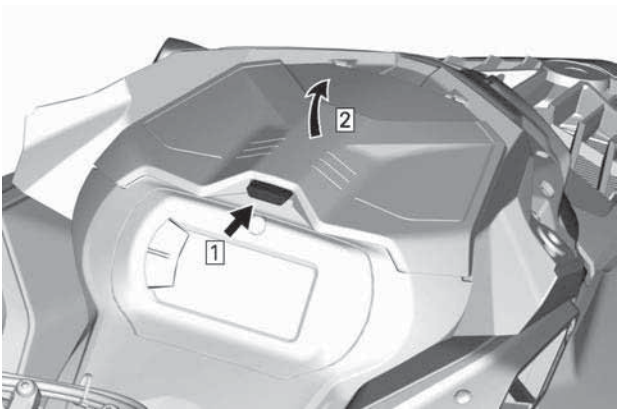
VARNING

Om en säkring har gått måste problemets orsak fastställas och korrigeras innan du startar igen. Kontakta en auktoriserad BRP skoteråterförsäljare för service.

Strålkastare

Byte av strålkastarlampa

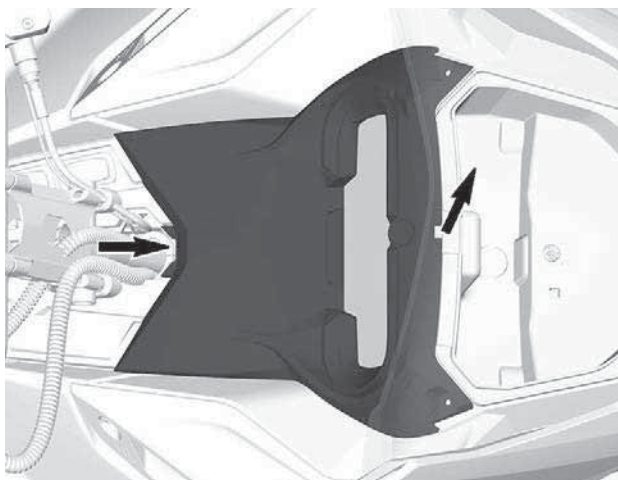
1. Ta bort vindrutan.
2. Öppna förvaringsutrymmet.

**TYPBILD**

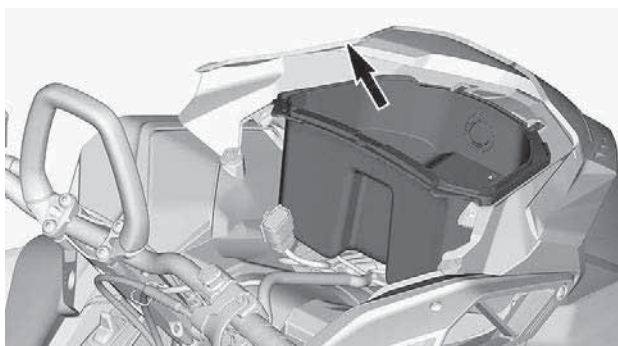
3. Avlägsna mätarstödetets fästsruvar.



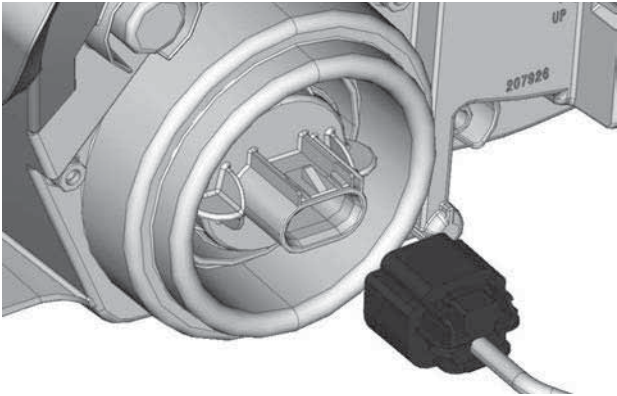
4. Lyft den främre delen av mätarstödet och skjut det sedan framåt för att avlägsna det.



5. Sätt mätarstödet åt sidan.
6. Ta bort förvaringsutrymmet.



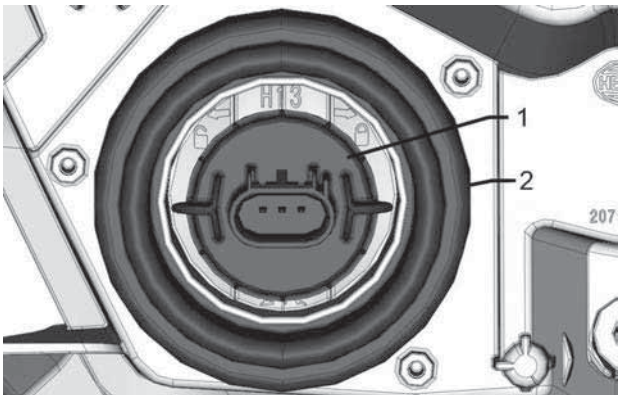
7. Koppla bort 12 V-uttagsanslutningarna innan du tar bort utrymmet.
8. Koppla bort glödlampans kontaktstycke.



9. Lossa lampan genom att vrida den moturs.
10. Dra ut lampan.

OBS:

Kontrollera att lampans tätning sitter kvar på plats.



1. Lampa
2. Lampans tätning

UNDERHÅLLSPROCEDURER

Installera den nya lampan i omvänd ordning jämfört med borttagningsproceduren.

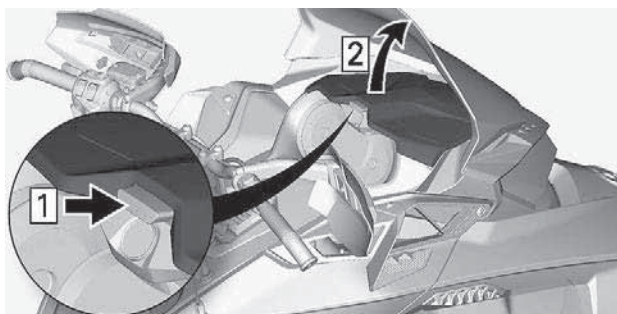
OBS

Vidrör aldrig glaset på en halogenlampa med fingrarna, det försämrar hållbarheten. Om du har rört vid glaset, rengör det med isopropylalkohol som inte efterlämnar någon hinna på lampan.

Kontrollera strålkastarfunktionen.

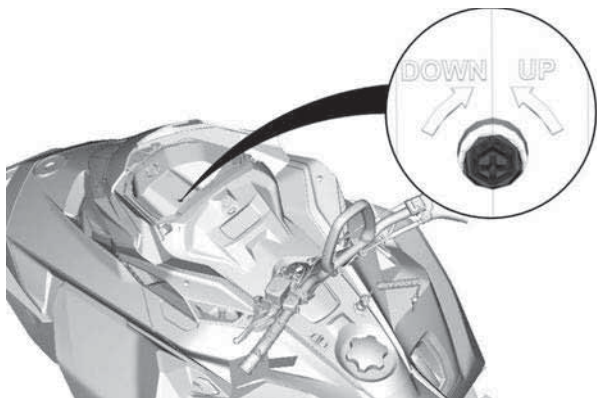
Justering av strålkastare

Öppna förvaringsutrymmet.



TYPBILD

Vrid justeringskruven för att nå önskad strålkastarhöjd.



Batteri

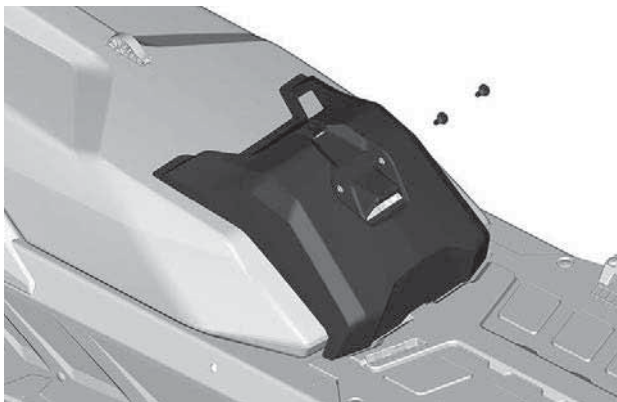
400 mm (16 tum) tunnelbredd

Ta ut batteriet

OBS

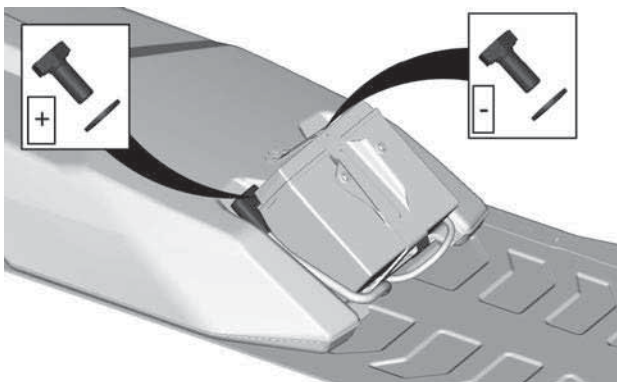
Den SVARTA (-) batterikabeln ska alltid kopplas bort först och anslutas sist.

1. Ta bort sätet.
2. Ta bort batterikåpan.

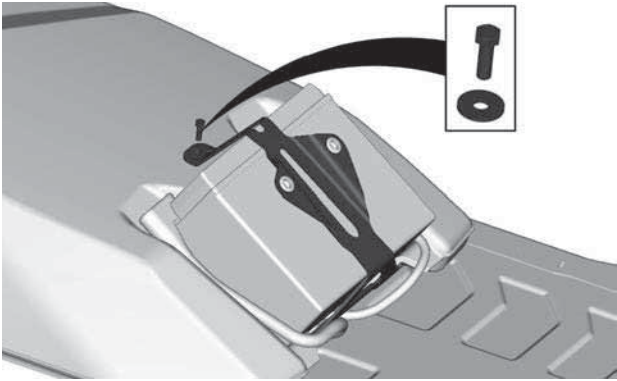


TYPBILD

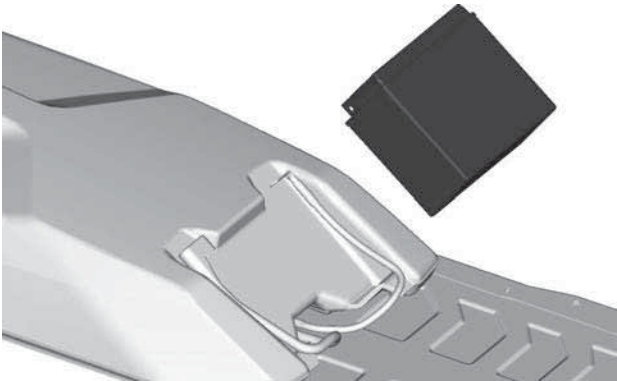
3. Lossa först den negativa poolen och därefter den positiva.



4. Ta bort batterihållaren.



5. Ta bort batteriet.



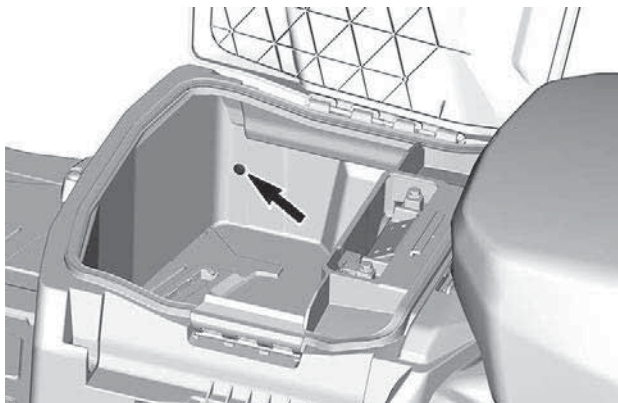
Sätt i batteriet

Monteringen görs i omvänd ordning jämfört med demonteringen. Tänk dock på följande detaljer.

ÅTDRAGNINGSMOMENT	
Batteripoler (plus och minus)	10 ± 2 Nm (89 ± 18 lbf-in)
Batterihållare	5 ± 0,5 Nm (44 ± 4 lbf-in)
Batterikåpens fästskruvar	1,5 ± 0,5 Nm (13 ± 4 lbf-in)

500 mm (20 tum) tunnelbredd**Ta ut batteriet**

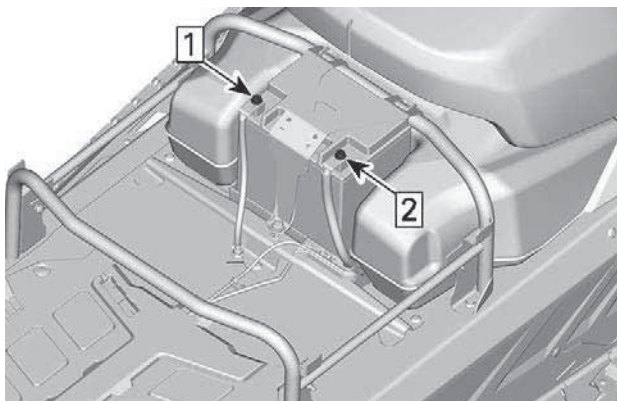
1. Ta bort passagerarsätet och ryggstödet, om sådana finns.
2. Öppna lastboxen, ta bort batteriluckan och alla monteringskruvar.

**SKRUV PÅ VÄNSTER SIDA VISAS**

3. Ta bort förvaringsboxen.

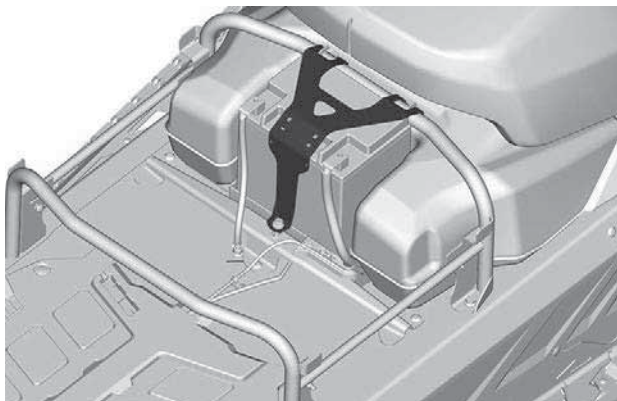


4. Lossa först den negativa poolen och därefter den positiva.

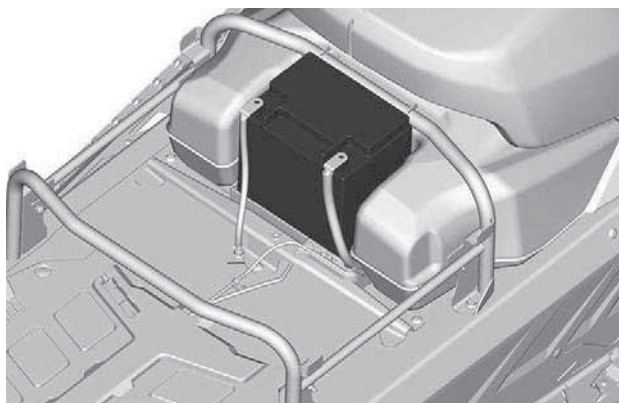


1. Koppla bort minuspolen
2. Koppla bort pluspolen

5. Ta bort batterihållaren.



6. Ta bort batteriet.



Sätt i batteriet

Monteringen görs i omvänd ordning jämfört med demonteringen. Tänk dock på följande detaljer.

ÅTDRAGNINGSMOMENT	
Batteripoler (plus och minus)	10 ± 2 Nm (89 ± 18 lbf-in)
Batterihållare	5 ± 0,5 Nm (44 ± 4 lbf-in)
Batterikåpens fästskruvar	5 ± 0,5 Nm (44 ± 4 lbf-in)

FORDONSVÅRD

Efter körning

Avlägsna snö och is från bakfjädringen, bandet, framfjädringen, styrningsanordningen och skidorna.

VARNING

Se till att D.E.S.S.-nyckeln från D.E.S.S.-stolpen innan du står framför fordonet, eller rör dig i närheten av bandet eller bakfjädringens komponenter.

Täck alltid över snöskotern när den lämnas utomhus över natten eller inte används under längre tid. Detta skyddar mot frost, snö och nedsmutsning.

Rengöring och skydd av fordonet

Tvätta snöskotern med vatten blandat med ett mildt rengöringsmedel. Använd endast mikrofibertrasor eller motsvarande.

OBS

Använd aldrig högtryckstvätt för att rengöra fordonet. ANVÄND ENDAST LÅGT TRYCK (T.EX.: trädgårdsslang).

OBS

Använd aldrig XPS broms- och delrengörare eller något annat petroleumbaserat rengöringsmedel på plastdelar.

Ej kompatibla rengöringsprodukter

materialtyp	ej kompatibla rengöringsprodukter
All plast, vinyl, lackerat stål och aluminium.	BROMS- OCH DELRENGÖRINGSMEDEL ELLER NÅGON ANNAN PETROLEUMBASERAD RENGÖRINGSPRODUKT

Kompatibla rengöringsprodukter

materialtyp	rengöringsprodukt
All plast, vinyl, lackerat stål och aluminium.	Tvål och vatten XPS sprayrengöringsmedel och putsmedel XPS allrengöringsmedel

För ytterligare information om produkterna, besök XPS webbplats på www.xpslubricants.com

FÖRVARING

Under sommaren eller när snöskotern inte används på mer än tre månader är det nödvändigt med korrekta förvaringsrutiner.

Förvaring

Rengör fordonet

Tillsätt bränslestabilisator till bränslet enligt produkttillverkarens rekommendationer
Kör motorn efter att ha tillsatt produkten till bränslet

Smörj motorn. Se *Procedur för förvaring av motor* i detta avsnitt

Smörj bromshandtagets ledbult

Smörj bakfjädringen

Ladda batteriet varje månad för att hålla det fulladdat under förvaringsperioden (om utrustad)

Täpp till ljuddämparens utlopp med trasor

Lyft fordonets bakparti tills bandet går fritt från marken. Se till att bandets spänning bibehålls

OBS

Använd en ordentlig lyftanordning eller be någon om hjälp vid lyftningen. Om ingen lyftanordning används, använd korrekt lyftteknik och speciellt kraften i benen. Försök inte lyfta fordonets bakparti om det känns för tungt.

OBS

Snöskotern måste förvaras på ett svalt och torrt ställe och täckas över med en ogenomskinlig men inte lufttät presenning. Detta förhindrar att solstrålar och smuts angriper plastkomponenter och fordonets finish.

OBS

Bränslestabilisator ska tillsättas före smörjning av motorn för att förhindra förlust av bränslets kemiska egenskaper och för att skydda bränslesystemet mot lackavlagringar.

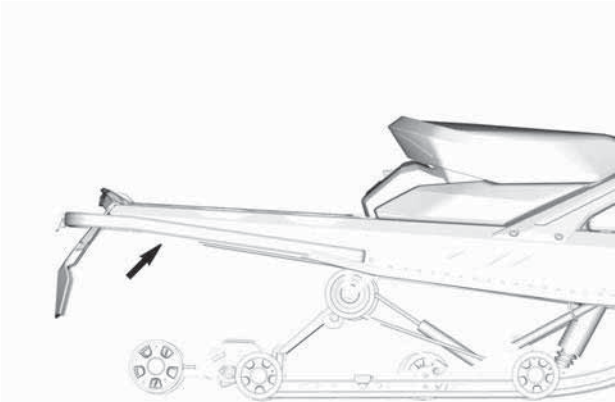
Motorns förvaringsprocedur

Motorn måste smörjas ordentligt för att skydda de inre delarna under förvaring.

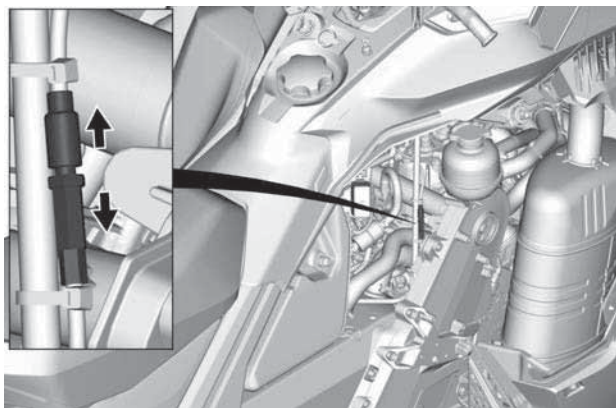
600 EFI-motor

1. Placera snöskotern i ett väl ventilerat utrymme.
2. Öppna höger sidopanel. Se *Reglage, instrument och komponenter*.
3. Håll bränslestabilisator i bränsletanken. Följ tillverkarens rekommendationer.
4. Starta motorn och låt den gå på tomgång tills den bakre värmeväxlaren blir varm

Den bakre värmeväxlaren kan nå under den bakre delen av chassit.



5. Dra i oljepumpsvejern – vid justeringen – tills avgaserna blir en mörkare rök.



6. Avlägsna tändstiften och spreja förvaringsolja i varje cylinder, i 5 sekunder.
7. För hand, snurra primärvariatorn tre hela varv för att sprida ut och täcka cylinderväggarna med förvaringsoljan.
8. Montera tillbaka tändstiften och dra åt enligt specifikation.

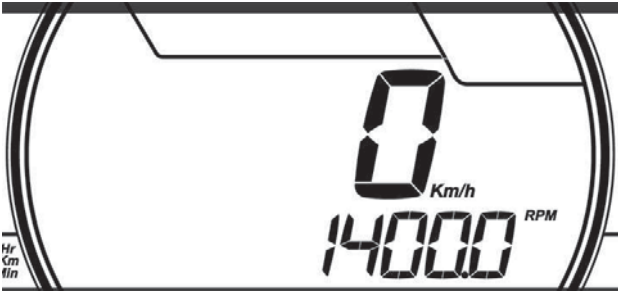
Åtdragningsmoment	
Tändstift	28 ± 2 Nm (21 ± 1 lbf-ft)

E-TEC-motor - 4,5-tums och 7,2-tums digital skärm

Följ dessa enkla steg.

För att inleda proceduren, gör så här:

1. Placera snöskotern i ett väl ventilerat utrymme.
2. Starta motorn och låt den gå på tomgång tills normal arbetstemperatur uppnås (kontrollera kylvätsketemperaturen på displayen eller verifiera genom att den bakre värmeväxlaren blir varm).
3. Tryck på SET (S)-knappen för att välja vägmätarläge.

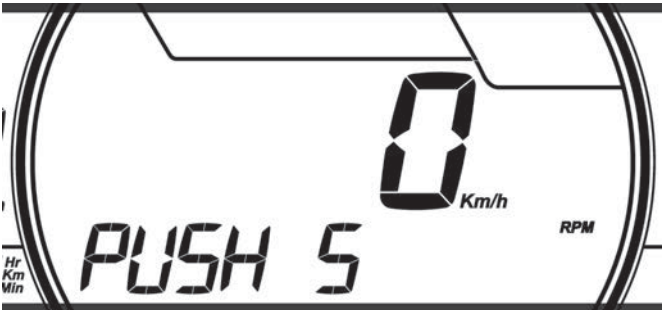


TYPBILD

OBS:

Förvaringsläget fungerar inte i andra lägen (trip A, trip B och hr trip).

- Tryck på hel-/halvljusomkopplaren snabbt upprepade gånger och håll **samtidigt SET-knappen** nedtryckt, tills PUSH "S" (Tryck på S) visas i displayen.



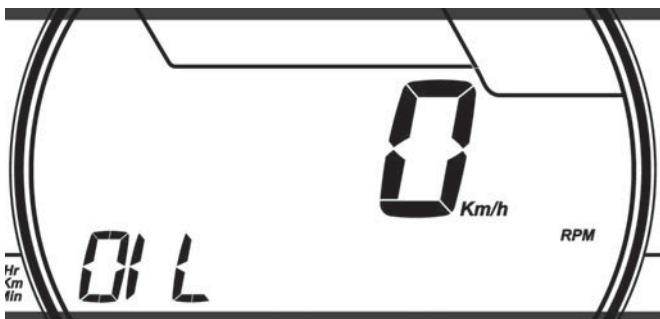
TYPBILD

- Släpp alla knappar när **PUSH (S)** (Tryck på S) visas i displayen.
- Tryck på nytt ned SET (S)-knappen och håll den nedtryckt i 2–3 sekunder.

OBS:

Mätaren visar OIL (olja) när förvaringsproceduren startas.

- När **OIL** (olja) visas i displayen, släpp knappen och vänta tills smörjningsfunktionen är klar.



TYPBILD

Rör inte vid något under motorsmörjningscykeln.

Motorsmörjningsfunktionen tar ca 1 minut. Under denna tid stiger motorvarvtalet en aning, till ca 1 600 RPM och oljepumpen "flödar" motorn med olja.

I slutet av smörjningsproceduren stänger ECM av motorn.

Ta bort nödstopplinans hatt från motorns stoppbrytare.

OBS

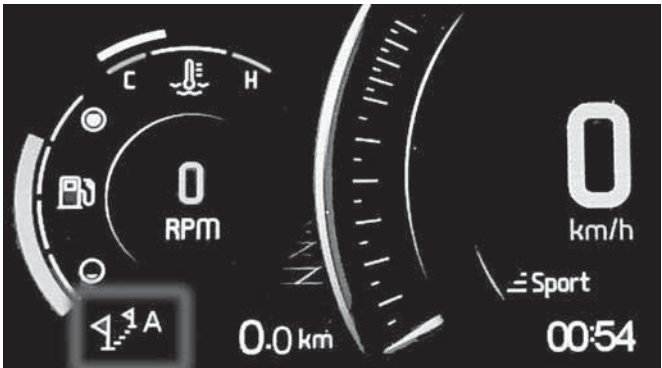
Starta inte motorn under förvaringsperioden.

E-TEC-motor - stor panorama 7,8-tums bred LCD-skärm

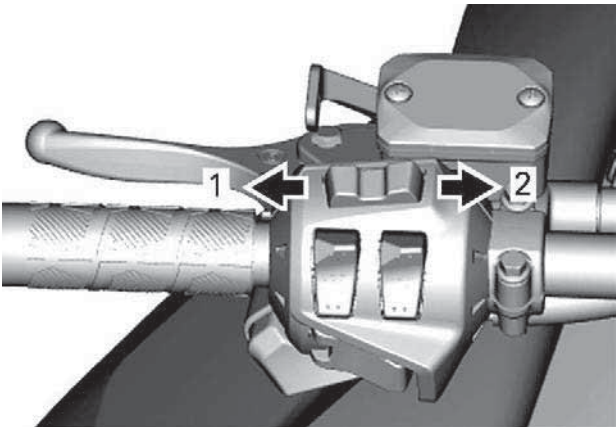
Följ dessa enkla steg.

För att inleda proceduren, gör så här:

1. Placera snöskotern i ett väl ventilerat utrymme.
2. Starta motorn och låt den gå på tomgång tills normal arbetstemperatur uppnås (kontrollera kylvätsketemperaturen på displayen eller verifiera genom att den bakre värmväxlaren blir varm).
3. Med hjälp av vridkontrollen, välj trippdisplayen men håll dig i vägmätarläget.



4. Tryck ner avbländaren snabbt upprepade gånger, och medan du gör det, tryck på och håll nere knappen Volym ned/Avbryt samtal tills följande meddelande visas på displayen.



1. Volym NED/avvisa ett samtal
2. Volym UPP/svara på ett samtal



5. Släpp alla knappar när mätaren visar meddelandet.
6. Återigen, tryck på och håll ner knappen **Volym ned/Avbryt samtal** i 2 - 3 sekunder.

OBS:

Mätaren visar OIL (olja) när förvaringsproceduren startas.

7. När **OIL** (olja) visas i displayen, släpp knappen och vänta tills smörjningsfunktionen är klar.



Rör inte vid något under motorsmörjningscykeln.

Motorsmörjningsfunktionen tar ca 1 minut. Under denna tid kommer motorvarvtalet att öka till mellan 1500 och 2000 varv/minut och oljepumpen "flödar" motorn med olja.

I slutet av smörjningsproceduren stänger ECM av motorn.

Ta bort nödstopplinans hatt från motorns stoppbrytare.

OBS

Starta inte motorn under förvaringsperioden.

DOKUMENTATION AV UNDERHÅLL

Skicka kopia av dokumentation av underhåll till BRP om det behövs.

Förleverans-	
Serienum mer: <hr/>	Underskrift/ Tryck:
Kör sträcka / km: <hr/>	
Timmar: <hr/>	
Datum: <hr/>	
Återförsäl jarnr.: <hr/>	
Anteck ningar: <hr/>	
<hr/>	
Se fordonets förleveransbulletin för detaljerade Installationsinstruktioner	

Första inspektion

Körsträcka / km: _____ Timmar: _____ Datum: _____ Återförsäljningsjarnr.: _____ Anteckningar: _____ _____	Underskrift/ Tryck:
För underhållsschema se avsnittet Underhållsinformation i den här instruktionsboken	

Service

Körsträcka / km: _____ Timmar: _____ Datum: _____ Återförsäljningsjarnr.: _____ Anteckningar: _____ _____	Underskrift/ Tryck:
För underhållsschema se avsnittet Underhållsinformation i den här instruktionsboken	

Service	
Körsträcka / km:	Underskrift/ Tryck:
Timmar:	
Datum:	
Återförsäljnings järnr.:	
Anteckningar:	
För underhållsschema se avsnittet Underhållsinformation i den här instruktionsboken	

Service	
Körsträcka / km:	Underskrift/ Tryck:
Timmar:	
Datum:	
Återförsäljnings järnr.:	
Anteckningar:	
För underhållsschema se avsnittet Underhållsinformation i den här instruktionsboken	

Service	
Körsträcka / km: _____ Timmar: _____ Datum: _____ Återförsäljningsjarnr.: _____ Anteckningar: _____ _____ _____	Underskrift/ Tryck:
För underhållsschema se avsnittet Underhållsinformation i den här instruktionsboken	

Service	
Körsträcka / km: _____ Timmar: _____ Datum: _____ Återförsäljningsjarnr.: _____ Anteckningar: _____ _____ _____	Underskrift/ Tryck:
För underhållsschema se avsnittet Underhållsinformation i den här instruktionsboken	

Service	
Körsträcka / km:	Underskrift/ Tryck:
Timmar:	
Datum:	
Återförsäljnings järnr.:	
Anteckningar:	
För underhållsschema se avsnittet Underhållsinformation i den här instruktionsboken	

Service	
Körsträcka / km:	Underskrift/ Tryck:
Timmar:	
Datum:	
Återförsäljnings järnr.:	
Anteckningar:	
För underhållsschema se avsnittet Underhållsinformation i den här instruktionsboken	

Service	
Körsträcka / km: _____ Timmar: _____ Datum: _____ Återförsäljningsjarnr.: _____ Anteckningar: _____ _____ _____	Underskrift/ Tryck:
För underhållsschema se avsnittet Underhållsinformation i den här instruktionsboken	

Service	
Körsträcka / km: _____ Timmar: _____ Datum: _____ Återförsäljningsjarnr.: _____ Anteckningar: _____ _____ _____	Underskrift/ Tryck:
För underhållsschema se avsnittet Underhållsinformation i den här instruktionsboken	

Service	
Körsträcka / km:	Underskrift/ Tryck:
Timmar:	
Datum:	
Återförsäljnings järnr.:	
Anteckningar:	
För underhållsschema se avsnittet Underhållsinformation i den här instruktionsboken	

Service	
Körsträcka / km:	Underskrift/ Tryck:
Timmar:	
Datum:	
Återförsäljnings järnr.:	
Anteckningar:	
För underhållsschema se avsnittet Underhållsinformation i den här instruktionsboken	

Service	
Körsträcka / km: _____ Timmar: _____ Datum: _____ Återförsäljningsjærnr.: _____ Anteckningar: _____ _____ _____	Underskrift/ Tryck:
För underhållsschema se avsnittet Underhållsinformation i den här instruktionsboken	

Service	
Körsträcka / km: _____ Timmar: _____ Datum: _____ Återförsäljningsjærnr.: _____ Anteckningar: _____ _____ _____	Underskrift/ Tryck:
För underhållsschema se avsnittet Underhållsinformation i den här instruktionsboken	

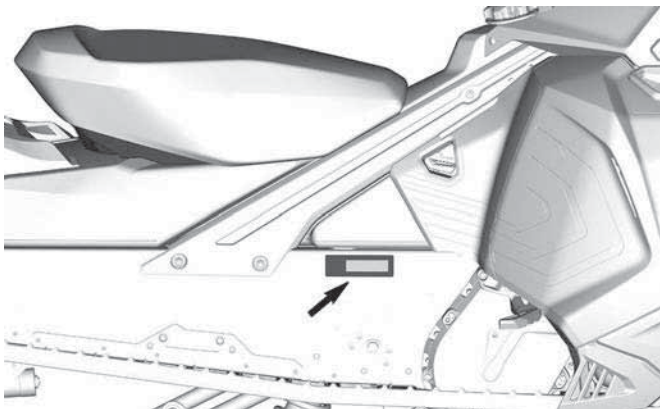
Den här sidan är av-
siktligt tom

TEKNISKA DATA

FORDONSIDENTIFIKATION

Dekal för fordonbeskrivning

Dekalen för fordonbeskrivning finns placerad på högra sidan av tunneln.



FÖR NORDAMERIKA



FÖR EUROPEISKA MARKNADEN

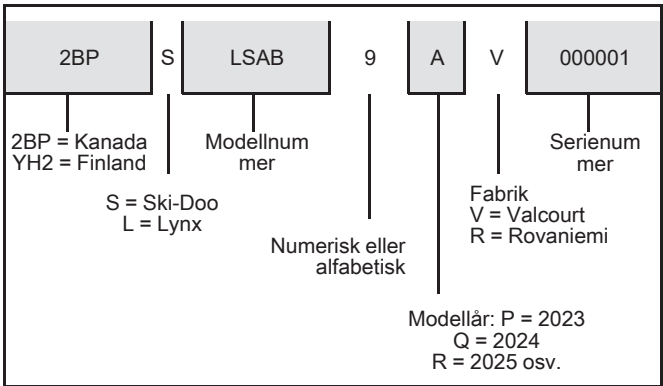
Identifikationsnummer

Snöskoterns huvudkomponenter (motor och chassi) identifieras via olika ID-nummer. Det kan ibland vara nödvändigt att ha dessa nummer till hands för garantiändamål eller för att spåra snöskotern i händelse av förlust. Den auktoriserade BRP skoteråterförsäljaren kräver dessa nummer för att korrekt slutföra garantianspråk. Vi rekommenderar att du skriver ned samtliga ID-nummer som finns på snöskotern och meddelar dem till ditt försäkringsbolag.

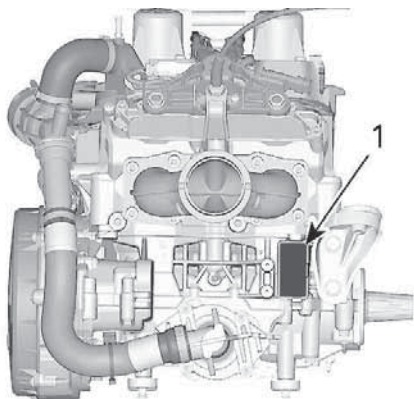
Fordonets ID-nummer (VIN)

VIN är noterat på dekalen med fordonsbeskrivningen. Se ovan. Det är också ingraverat på tunneln nära dekalen med fordonsbeskrivningen.

Modellnumret och modellåret är en del av den information som utgör VIN. Se illustrationen.




Plats för motorns identifieringsnummer



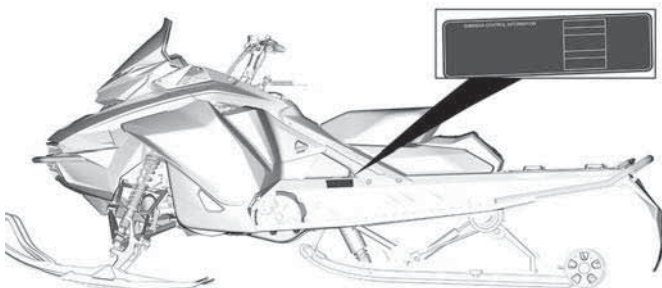
1. Identifieringsnummer för motorn

DEKALER OM ÖVERENSSTÄMMELSE

Dekal om EPA-överensstämmelse

 INFORMATION OM UTSLÄPPSKONTROLL FORDONET ÄR CERTIFIERAT FÖR ANVÄNDNING MED BLYFRI BENSIN OCH UPPFYLLER U.S. EPA:S BESTÄMMELSER FÖR SNÖSKOTERMOTORER MED TÄNDSTIFTSTÄNDNING.	EC 121	Motorgrupp / Engine Family
		Permeabilitetsgrupp / Permeation Family
		Utsläppsgränsgroup / Family Emission Limit
		Cylindervolym / Engine displacement Avgasreningssystem / Exhaust emission control system
EMISSION CONTROL INFORMATION THIS VEHICLE IS CERTIFIED TO OPERATE ON UNLEADED GASOLINE AND MEETS U.S. EPA REGULATIONS FOR SNOWMOBILE SI ENGINES. SE INSTRUKTIONSBOKEN FÖR UNDERHÅLLSSPECIFIKATIONER SEE OPERATOR'S GUIDE FOR MAINTENANCE SPECIFICATIONS BOMBARDIER RECREATIONAL PRODUCTS INC.		11422_SE


DEKAL OM EPA-ÖVERENSSTÄMMELSE



SSCC-dekal

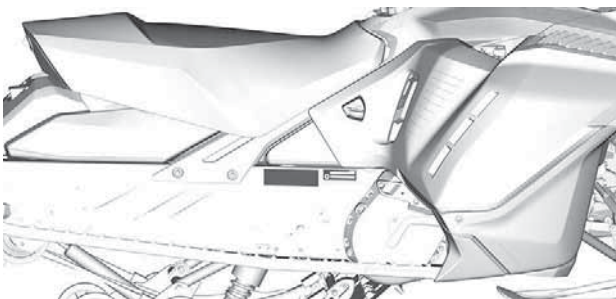
Säkerhetsstandarder för snöskotrar har utgivits av Snowmobile Safety and Certification Committee (SSCC), där BRP är stolt att vara medlem. Att snöskotern motsvarar dessa standarder framgår av certifieringsdekalen på en vertikal del av fordonet på högra sidan.

Följande dekal anger, att en oberoende testinstitution har verifierat fordonets överensstämmelse med SSCC säkerhetsstandarder.

<p>THIS MODEL HAS BEEN EVALUATED BY AN INDEPENDENT TESTING LABORATORY AND IT MEETS ALL SSCC SAFETY STANDARDS IN EFFECT ON THE DATE OF ITS MANUFACTURE.</p> <p>SPONSORED BY THE SNOWMOBILE SAFETY AND CERTIFICATION COMMITTEE, INC.</p>	<p>CERTIFIERAD</p>  <p>CERTIFIED</p>	<p>DENNA MODELL HAR UTVÄRDERATS AV ETT OBEROENDE TESTLABORATORIUM OCH UPPFYLLER ALLA SSCC-SÄKERHETSSTANDARDER SOM GALLDE VID DESS TILLVERKNINGS-DATUM.</p> <p>SPONSRAD AV SNOWMOBILE SAFETY AND CERTIFICATION COMMITTEE, INC.</p>
--	---	---

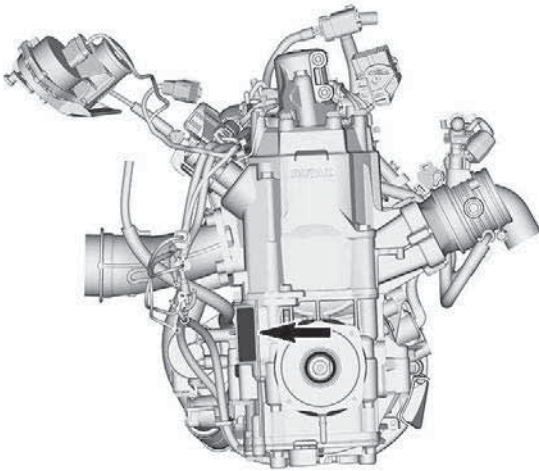
A00A1MA

DEKAL 2



Förordning (EU) 2016/1628 som är tillämplig för mobila terrängfordon

Fordon som uppfyller förordning (EU) 2016/1628 (NRMM) har en identifieringsmarkering på motorn.

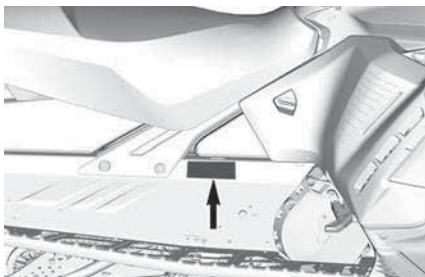


TYPBILD

10559_SE	Rotax NRSC H CO2 g/kWh: ####
	# M#####
	Prod. datum: MM-ÅÅÅÅ
	Familjtyp: #####
	e13 SMB/P V-####

TYPBILD - NRMM-IDENTIFIERINGSDEKAL

Beroende på din speciella fordonskonfiguration kan en ytterligare NRMM-identifieringsetikett installeras på tunneln, nära kedjehuset.



TYPBILD - PÅ HÖGER SIDA AV TUNNELN



NRMM-IDENTIFIERING PÅ FORDONET

BULLER- OCH VIBRATIONSVÄRDEN

MODELL		600 EFI	600R E-TEC	850 E-TEC
BULLER- OCH VIBRATIONSVÄRDEN¹				
Buller	Ljudeffekt nivå (L_{WA})	101 dB (mätosäkerhet (K_{wa}) 3 dB)	98,3 dB (mätosäkerhet (K_{wa}) 3 dB)	100 dB (mätosäkerhet (K_{wa}) 3 dB)
	Ljudtryck (L_{pA})	83 dB (mätosäkerhet (K_{pA}) 3 dB)	86,2 dB (mätosäkerhet (K_{pA}) 3 dB)	86 dB (mätosäkerhet (K_{pA}) 3 dB)
Vibration	Händ-arm systemet	<2,5 m/s ²	3,11 m/s ²	<2,5 m/s ²
	Hela kroppen vid sätet	<0,5 m/s ²	<0,5 m/s ²	<0,5 m/s ²
1: Buller- och vibrationsvärdena mäts i enlighet med bilagorna A och B i ISMA 1-standarden på en snötäckt yta eller gräs i neutral eller utan bälte.				

UK-FÖRSÄKRAN OM ÖVERENSSTÄMMELSE



BRP Finland Oy
PL 8040 (Lisäavain 7)
FI-96101 Rovaniemi, Finland
T 358 40 800 7700
F 358 16 318 114
www.brp.com

UK-försäkrans om överensstämmelse

Auktoriserad representant: BRP Recreational Products UK Ltd., Castle Chambers, 43 Castle Street, Liverpool, L2 9SH

Denna försäkrans om överensstämmelse utfärdas på eget ansvar av tillverkaren

Undertecknad, som representerar tillverkaren, deklarerar härmed att **snöskotrar** av årsmodell **2023** som är märkta med märket **UK** och ett 17-siffrigt chassinummer (VIN) som ser ut som följer: **YH2LxxxxPRxxxxxx**, under det kommersiella namnet **Lynx**, uppfyller alla relevanta bestämmelser av följande brittiska regler och förordningar:

Reglerna om förmedling av maskiner (säkerhet) 2008, Förordning UK (Statutory Instrument) 2008/1597 med ändringar fram till och inklusive SI 2020/1112	ISO 12100:2010
Föreskrifter för mobila maskiner som inte är avsedda för väg (typgodkännande och utsläpp av gas- och partikelföroreningar) 2018, UK SI 2018/764 med ändringar fram till och inklusive SI 2020/1393	Kategori SMB, utsläppsbegränsning steg V
Regler om elektromagnetisk kompatibilitet 2016 UK SI 2016/1091 med ändringar fram till och inklusive SI 2020/1112	CISPR 12:2007/A1:2009 & IEC 61000-6-1:2005 eller UN R10.04 eller senare version
Regler om batterier och ackumulatörer (släppa på marknaden) 2008, UK SI 2008/2164 med ändringar fram till och inklusive SI 2020/904	EN 50342-7:2015
Regler om radioutrustning 2017, UK SI 2017/1206 med ändringar fram till och inklusive SI 2020/1112	IEC 62368-1:2014 CISPR 25:2016 ISO 11452-2:2004 ETSI EN 300 330 V2.1.1:2017

Perttula, Risto

Digitally signed by Perttula, Risto
DN: cn=Risto Perttula, o=BRP, email=Risto.Perttula@brp.com, c=Finland
Date: 2022.02.09 12:57 +0200

Risto Perttula
Chef, forskning och utveckling, Lynx
BRP Finland Oy

Rovaniemi, Finland

9 februari 2022

SKI-DOO LYNX SEV-DOO EVRNUDE ROTAX CAN-AM

**Utrymme för märke om eurasisk
överensstämmelse**

i tillämpliga fall

EPA-CERTIFIERADE MOTORER

Information om motorutsläpp

Tillverkarens ansvar

Snöskotertillverkare med egen tillverkning av snöskotermotorer måste specificera nivåerna för avgasutsläpp för varje effektgrupp och erhålla certifiering av dessa motorer hos USA:s Environmental Protection Agency (EPA). En informationsdekal för utsläppskontroll med data om utsläppsnivåer och motorspecifikationer, måste fästas på varje enhet vid tillverkningen.

Återförsäljarens ansvar

Vid service av alla certifierade BRP-snöskotrar som är försedda med en informationsdekal för utsläppskontroll, måste justeringarna göras inom de angivna fabriksspecifikationerna.

Byte eller reparation av alla utsläppskomponenter måste utföras på ett sätt som säkrar att utsläppsnivåerna hålls inom de specificerade certifikationsnormerna.

Säljarna får inte modifiera motorn på något sätt som kan ändra motoreffekten eller tillåta att utsläppsnivåerna överskrider deras föreskrivna fabriksspecifikationer.

Undantag till detta är ändringar som föreskrivs av tillverkaren, t.ex. justeringar för höjd över havsnivån.

Ägarens ansvar

Ägaren/Användaren är skyldig att underhålla motorn för att hålla utsläppsnivåerna inom de specificerade certifikationsnormerna.

Ägaren/Användaren får inte ändra eller tillåta någon annan att ändra motorn på ett sätt som kan ändra dess effekt eller tillåta att utsläppsnivåerna överskrider de fastställda fabriksspecifikationerna.

EPA utsläppsbestämmelser

Alla BRP-snöskotrar tillverkade av BRP är EPA-certifierade enligt bestämmelserna för kontroll av luftföroreningar från nya snöskotermotorer. Denna certifiering sammanhänger med vissa justeringar av fabriksstandarderna. Det är därför nödvändigt att noggrant följa fabriken förfarande för service av produkten och, när detta är praktiskt genomförbart, återställa produktens ursprungliga design.

Ovan angivna ansvarsområden är generella och utgör ej på något sätt en fullständig lista över de regler och bestämmelser som hänför sig till EPA:s specifikationer beträffande avgasutsläpp från snöskoterprodukter. För närmare information i denna fråga kan du kontakta:

POSTADDRESS:

U.S. Environmental Protection Agency
Certification Division
Gasoline Engine Compliance Center
2000 Traverwood Drive
Ann Arbor MI 48105
USA

INTERNETADDRESS:

www.epa.gov/otaq/

RF D.E.S.S.-NYCKEL (RADIO FREQUENCY DIGITALLY ENCODED SECURITY SYSTEM)

Denna enhet uppfyller FCC del 15 och Industry Canada-licensundantagna RSS-standard(er).

Användningen är underställd följande två villkor: 1) enheten får inte orsaka störningar och 2) enheten måste kunna hantera eventuella störningar utifrån, inklusive störningar som kan orsaka driftsfel.

Ändringar eller modifieringar som inte uttryckligen godkänts av parten som ansvarar för överensstämmelsen kan upphäva användarens rätt att använda utrustningen.

IC-registreringsnummer: 12006A-1001002222

FCC-ID: 2ACER-1001002222

I egenskap av kompatibilitetsansvarig part försäkrar vi att enheten uppfyller kraven enligt direktiv 2014/53/EU. Med denna konformitetsförklaring försäkrar vi att enheten uppfyller de huvudsakliga kraven samt andra relevanta krav. Produkten uppfyller följande direktiv, harmoniserade standarder och regleringar:

Radioutrustningsdirektivet (RED) 2014/53/EU och harmoniserade standarder:

IEC 62368-1:2014, CISPR 25:2016, ISO 11452-2:2004, ETSI EN 300 330 V2.1.1:2017

Radioutrustning lagstadgad förordning (Statutory Instrument, SI) 2017/1206 och Angivna standarder:

IEC 62368-1:2014, CISPR 25:2016, ISO 11452-2:2004, ETSI EN 300 330 V2.1.1:2017

REGULATORISK INFORMATION FÖR MULTIFUNKTIONSMÄTARE

Tekniska data

Sändare:

- BT-frekvensområde: 2402 - 2480 MHz
- BT-version: 4.2 (ej BTLE)
- BT-uteffekt: < 8,5 dBm

Mottagare:

- FM-område: 76 - 108 MHz

Tillverkare och adress

Tillverkare:

- Robert Bosch LLC

Adress:

- 38000 Hills Tech Drive,
Farmington Hills, MI 48331,
USA

För visning av regulatorisk information på fordonets digitaldisplay: Från startskärmen, gå till huvudmenyn och håll styrspaken nedtryckt mer än 10 sekunder.

USA och Kanada

Denna enhet uppfyller FCC del 15 och Industry Canada-licensundantagna RSS-standard (er). Användningen är underställd följande två villkor:

- (1) enheten får inte orsaka störningar och
- (2) enheten måste kunna hantera eventuella störningar utifrån, inklusive störningar som kan orsaka driftsfel.

Le présent appareil est conforme aux CNR d'Industrie Canada applicables aux appareils radio exempts de licence. L'exploitation est autorisée aux deux conditions suivantes:

- (1) l'appareil ne doit pas produire de brouillage, et
- (2) l'utilisateur de l'appareil doit accepter tout brouillage radioélectrique subi, même si le brouillage est susceptible d'en compromettre le fonctionnement.

Ändringar eller modifieringar som inte uttryckligen godkänts av parten som ansvarar för överensstämelsen kan upphäva användarens rätt att använda utrustningen.

IC: 22868 - VDIBRHS01

FCC-ID: 2AMJS - VDIBRHS01

RF-exponering:

- Utrustningen överensstämmer med FCC RF-exponeringsgränser för okontrollerad miljö.
- Denna utrustning måste installeras och användas med ett separationsavstånd på minst 20 cm från alla personer.
- Antenn(er) som används för denna sändare får inte placeras eller användas tillsammans med någon annan antenn eller sändare.

Mexiko

IFETEL

Marca: Robert Bosch LLC

Modelo(s): VIPHI2BT

Número: RCPBOVI18-0967

NOM-121-SCT1-2009

La operación de este equipo está sujeta a las siguientes dos condiciones: (1) es posible que este equipo o dispositivo no cause interferencia perjudicial y (2) este equipo o dispositivo debe aceptar cualquier interferencia, incluyendo la que pueda causar su operación no deseada.

Brasilien



03473-18-04473

Este equipamento opera em caráter secundário, isto é, não tem direito a proteção contra interferência prejudicial, mesmo de estações do mesmo tipo, e não pode causar interferência a sistemas operando em caráter primário.

Japan

Denna enhet godkänns i enlighet med japansk radiolagstiftning (電波法) och japansk affärslagstiftning gällande telekommunikation (電気通信事業法). Enheten får inte modifieras (annars blir det beviljade beteckningsnumret ogiltigt).

Europa

Konformitetsförklaring

Förenklad EU-försäkran om överensstämmelse enligt Radioutrustningsdirektivet 2014/53/EU.



DE
Hiermit erklärt Robert Bosch LLC, dass der Funkanlagentyp VIPHI2BT der Richtlinie 2014/53/EU entspricht.
Der vollständige Text der EU-Konformitätserklärung ist unter der folgenden Internetadresse verfügbar: eu-doc.bosch.com

FR
Le soussigné, Robert Bosch LLC, déclare que l'équipement radioélectrique du type VIPHI2BT est conforme à la directive 2014/53/UE.
Le texte complet de la déclaration UE de conformité est disponible à l'adresse internet suivante: eu-doc.bosch.com

BG
С настоящото Robert Bosch LLC декларира, че този тип радиосъоръжение VIPHI2BT е в съответствие с Директива 2014/53/ЕС.
Цялостният текст на ЕС декларацията за съответствие може да се намери на следния интернет адрес: eu-doc.bosch.com

EL
Με την παρούσα ο/η Robert Bosch LLC, δηλώνει ότι ο ραδιοεξοπλισμός VIPHI2BT πληροί την οδηγία 2014/53/ΕΕ.
Το πλήρες κείμενο της δήλωσης συμμόρφωσης ΕΕ διατίθεται στην ακόλουθη ιστοσελίδα στο διαδίκτυο: eu-doc.bosch.com

CS
Tímto Robert Bosch LLC prohlašuje, že typ rádiového zařízení VIPHI2BT je v souladu se směrnicí 2014/53/EU.
Úplné znění EU prohlášení o shodě je k dispozici na této internetové adrese: eu-doc.bosch.com

DA
Hermed erklærer Robert Bosch LLC, at radioudstyrstypen VIPHI2BT er i overensstemmelse med direktiv 2014/53/EU.
EU-overensstemmelseserklæringens fulde tekst kan findes på følgende internetadresse: eu-doc.bosch.com

ET
Käesolevaga deklareerib Robert Bosch LLC, et käesolev raadioseadme tüüp VIPHI2BT vastab direktiivi 2014/53/EL nõuetele.

ELi vastavusdeklaratsiooni täielik tekst on kättesaadav järgmisel internetiaadressil: eu-doc.bosch.com

ES
Por la presente, Robert Bosch LLC declara que el tipo de equipo radioeléctrico VIPHI2BT es conforme con la Directiva 2014/53/UE.
El texto completo de la declaración UE de conformidad está disponible en la dirección Internet siguiente: eu-doc.bosch.com

FI
Robert Bosch LLC vakuuttaa, että radiolaitetyyppi VIPHI2BT on direktiivin 2014/53/EU mukainen.
EU-vaatimustenmukaisuusvakuutuksen täysimittainen teksti on saatavilla seuraavassa internetosoitteessa: eu-doc.bosch.com

EN
Hereby, Robert Bosch LLC declares that the radio equipment type VIPHI2BT is in compliance with Directive 2014/53/EU.
The full text of the EU declaration of conformity is available at the following internet address: eu-doc.bosch.com

HR
Robert Bosch LLC ovime izjavljuje da je radijska oprema tipa VIPHI2BT u skladu s Direktivom 2014/53/EU.
Cjeloviti tekst EU izjave o sukladnosti dostupan je na sljedećoj internetskoj adresi: eu-doc.bosch.com

HU
Robert Bosch LLC igazolja, hogy a VIPHI2BT típusú rádióberendezés megfelel a 2014/53/EU irányelvnek.
Az EU-megfelelőségi nyilatkozat teljes szövege elérhető a következő internetes címen: eu-doc.bosch.com

IT
Il fabbricante, Robert Bosch LLC, dichiara che il tipo di apparecchiatura radio VIPHI2BT è conforme alla direttiva 2014/53/UE.
Il testo completo della dichiarazione di conformità UE è disponibile al seguente indirizzo Internet: eu-doc.bosch.com

LT

Aš, Robert Bosch LLC, patvirtinu, kad radijo įrenginių tipas VIPHI2BT atitinka Direktyvą 2014/53/ES.

Visas ES atitikties deklaracijos tekstas prieinamas šiuo interneto adresu: eu-doc.bosch.com

LV

Ar šo Robert Bosch LLC deklarē, ka radioiekārta VIPHI2BT atbilst Direktīvai 2014/53/ES.

Pilns ES atbilstības deklarācijas teksts ir pieejams šādā interneta vietnē: eu-doc.bosch.com

MT

B'dan, Robert Bosch LLC, niddikjara li dan it-tip ta' taghmir tar-radju VIPHI2BT huwa konformi mad-Direttiva 2014/53/UE.

It-test kollu tad-dikjarazzjoni ta' konformità tal-UE huwa disponibbli f'dan l-indirizz tal-Internet li ġej: eudoc.bosch.com

NL

Hierbij verklaar ik, Robert Bosch LLC, dat het type radioapparatuur VIPHI2BT conform is met Richtlijn 2014/53/EU.

De volledige tekst van de EU-conformiteitsverklaring kan worden geraadpleegd op het volgende internetadres: eudoc.bosch.com

PL

Robert Bosch LLC niniejszym oświadcza, że typ urządzenia radiowego VIPHI2BT jest zgodny z dyrektywą 2014/53/UE.

Pełny tekst deklaracji zgodności UE jest dostępny pod następującym adresem internetowym: eu-doc.bosch.com

PT

O(a) abaixo assinado(a) Robert Bosch LLC declara que o presente tipo de equipamento de rádio VIPHI2BT está em conformidade com a Diretiva 2014/53/UE.

O texto integral da declaração de conformidade está disponível no seguinte endereço de Internet: eudoc.bosch.com

RO

Prin prezenta, Robert Bosch LLC declară că tipul de echipamente radio VIPHI2BT este în conformitate cu Directiva 2014/53/UE.

Textul integral al declarației UE de conformitate este disponibil la următoarea adresă internet: eu-doc.bosch.com

SV

Härmed försäkrar Robert Bosch LLC att denna typ av radioutrustning VIPHI2BT överensstämmer med direktiv 2014/53/EU.

Den fullständiga texten till EU-försäkran om överensstämmelse finns på följande webbadress: eu-doc.bosch.com

SL

Robert Bosch LLC potrjuje, da je tip radijske opreme VIPHI2BT skladen z Direktivo 2014/53/EU.

Celotno besedilo izjave EU o skladnosti je na voljo na naslednjem spletnem naslovu: eu-doc.bosch.com

SK

Robert Bosch LLC týmto vyhlasuje, že rádiové zariadenie typu VIPHI2BT je v súlade so smernicou 2014/53/EÚ.

Úplné EÚ vyhlásenie o zhode je k dispozícii na tejto internetovej adrese: eu-doc.bosch.com

IS

Robert Bosch LLC lýsir því hér með yfir að þráðlausi fjarskiptabúnaðurinn VIPHI2BT er í samræmi við tilskipun 2014/53/ESB.

Óstytta texta ESB-samræmisýfirlýsingarinnar er að finna á veffanginu: eu-doc.bosch.com

Liechtenstein

Hiermit erklärt Robert Bosch LLC, dass der Funkanlagentyp VIPHI2BT der Richtlinie 2014/53/EU entspricht.

Der vollständige Text der EU-Konformitätserklärung ist unter der folgenden Internetadresse verfügbar: eudoc.bosch.com

NO

Hermed erklærer Robert Bosch LLC at radioutstyrstypen VIPHI2BT er i samsvar med direktiv 2014/53/EU.

Hele teksten i EU-samsvarserklæringen finnes på følgende internetadresse: eu-doc.bosch.com

Den här sidan är avsiktligt tom

TEKNISKA SPECIFIKATIONER

MOTOR

600 EFI

MOTOR	600 EFI
Motortyp	Rotax 600 EFI, vätskekyld med bladventiler
Cylindrar	2
Borrning	72,3 mm (2,85 tum)
Slaglängd	73 mm (2,87 tum)
Cylindervolym	599,4 cm ³ (36,6 tum ³)
Motorvarvtal för maximal effekt	7500 ±100 V/MIN

BRÄNSLESYSTEM

Bränsletillförsel	Spjällhusinjektion
Tomgångshastighet (inte inställbar)	1500 ±200 V/MIN

ELSYSTEM

Belysningssystem, effekt	30 A @ 14,5 V 1340 W @ 6000 R/ MIN	
Tändstift	Typ	BPR8ES
	Avstånd ⁽¹⁾	Inte inställbart 0,6 till 0,7 mm (0,024 till 0,028 tum)

SMÖRJSYSTEM			
Oljeinsprutningspump			Mekanisk oljeinsprutnings pump
Injektionsolja	Typ ⁽²⁾	Rekommende rad	XPS 2T syntetisk olja (delsyntetisk)
	Mängd		3,4 l(3,6 qt(liq.,US))

600R E-TEC

MOTOR	600R E-TEC
Motortyp	Rotax 600R E-TEC, vätskekyld med bladventiler och elektronisk RAVE
Cylindrar	2
Borrning	72,3 mm (2,846 tum)
Slaglängd	73 mm (2,874 tum)
Cylindervolym	599,4 cm ³ (36,58 tum ³)
Motorvarvtal för maximal effekt	8100 ±100 V/MIN

BRÄNSLESYSTEM	
Bränsletillförsel	E-TEC-direktinsprutning
Tomgångshastighet (inte inställbar)	1200 ±200 V/MIN

ELSYSTEM		
Belysningssystem, effekt		30 A @ 14,5 V 1340 W @ 6000 R/ MIN
Tändstift	Typ	NGK ILKR8Q7 (motorn och tändstiftsgångorna är indexerade)
	Avstånd ⁽¹⁾	Inte inställbart 0,6 till 0,7 mm (0,024 till 0,028 tum)

SMÖRJSYSTEM			
Oljeinsprutningspump			Elektronisk oljeinsprutnings pump
Injektionsol ja	Typ ⁽²⁾	Rekommende rad	XPS 2T E-TEC syntetisk olja
	Mängd		3,4 l (3,6 qt(liq.,US))

850 E-TEC

MOTOR	850 E-TEC
Motortyp	Rotax 850 E-TEC, vätskekyld med bladventiler och elektronisk RAVE
Cylindrar	2
Borring	82 mm (3,228 tum)
Slaglängd	80,4 mm (3,165 tum)

MOTOR	850 E-TEC
Cylindervolym	849 cm ³ (51,81 tum ³)
Motorvarvtal för maximal effekt	7900 ±100 V/MIN

BRÄNSLESYSTEM	
Bränsletillförsel	E-TEC-direktinsprutning med integrerat hjälpinsprutnings system
Tomgångshastighet (inte inställbar)	1200 ±200 V/MIN

ELSYSTEM		
Belysningssystem, effekt		30 A @ 14,5 V 1340 W @ 6000 R/ MIN
Tändstift	Typ	NGK ILKR8Q7 (motorn och tändstiftsgångorna är indexerade)
	Avstånd ⁽¹⁾	Inte inställbart 0,6 till 0,7 mm (0,024 till 0,028 tum)

SMÖRJSYSTEM			
Oljeinsprutningspump			Elektronisk oljeinsprutnings pump
Injektionsolja	Typ ⁽²⁾	Rekommende rad	XPS 2T E-TEC syntetisk olja
	Mängd		3,4 l (3,6 qt(liq.,US))

FORDON

Commander

KYLSYSTEM		
Kylväsketyp	Rekommende rad	XPS Extended life - förblandad kylarvätska
	Alternativ, om inte tillgängligt	Etylglykol/destillerat vatten (50 %/50 %) eller kylvätska särskilt avsedd för aluminiummotorer
Kylvätskevolym		8,6 l (9,0 qt(liq.,US))

BRÄNSLESYSTEM		
Bränslepump		Elektrisk bränslepump i tanken
Bränsle	Typ	Blyfri premiumbensin (bränsle som kan innehålla upp till MAX 10 % etanol)
	Oktantal	600R E-TEC 91 pumpoktantal, antiknackningsin dex ((R+M)/2) 95 (RON-oktantal)
Kapacitet bränsletank		42 l (44,4 qt(liq.,US))

ELSYSTEM			
Batteri		12 V, 18 A•h	
Strålkastare		2 x 60/55 W (H-13)	
Bakljus och stoppljus		2 x 0,4/1,4 W LED	
Säkringar	FA	Batteri	40 A

ELSYSTEM			
	F1:	Start/RER	5 A
	F2:	Strålkastare	20 A
	F3:	Instrumentpanel	15 A
	F4:	RFID/ startmotor/ vridreglage	10 A
	F5:	Tillbehör	15 A
	F6:	F	15 A
	F7:	ACS	15 A
	F8:	Bakljus/PAC	10 A
Reläer	RY1:	Huvudsäkring	-
	RY2:	F	-

DRIVSYSTEM – VÄXELLÅDA			
Växellådsolja (om sådan finns)	Typ	Rekommende rad	Syntetisk XPS-olja för synchromesh-växellåda
		Alternativ, om inte tillgängligt	75W140-växellådsolja som uppfyller specifikationen API GL-5.
	Kapacitet		900 ml (30,4 fl oz(US))
Bakhjulsdriftsförhållande			21/45/96
Växellådans förhållande		Låg	4,24:1
		Hög	2,34:1

DRIVSYSTEM – PRIMÄRVARIATORER OCH SEKUNDÄRVARIATORER		
Primärvariator	Typ	pDrive med klicker
RPM för inkoppling av remskivor		3400 ±100 V/MIN
Typ av sekundärvariator		QRS

DRIVSYSTEM – DRIVBAND		
Drivkedjehjul, antal tänder		8
Drivband	Bredd	500 mm (20 tum)
	Längd	392,3 cm (154,4 tum)
	Profilhöjd	44 mm (1,75 tum)
Bandinställning ⁽³⁾	Böjning	32 mm (1,26 tum)
	Kraft	7,3 kgf (16,1 lbs)

BROMSSYSTEM		
Bromsar	Typ	Enkel 200 mm tvärborrade bromsskiva i kolstål
Bromsvätska	Typ	DOT 4
	Mängd	65 ml (2,2 fl oz(US))
Bromsok		Fasta dubbelkolvar (2 x 40 mm)
Bromsbelägg, material		Organiskt
Minimitjocklek på bromsbelägg (inklusive stödplatta)		5 mm (0,2 tum)

BROMSSYSTEM	
Min. tjocklek för bromsskiva	4,5 mm (0,177 tum)
Max. skevhet för bromsskiva	0,25 mm (0,01 tum)

FJÄDRING FRAM	
Typ av fjädring	LFS+-böj
Max. fjädringsväg	210 mm (8,3 tum)
Typ av stötdämpare	HPG 36

FJÄDRING BAK		
Typ av fjädring		EasyRide
Max. fjädringsväg		340 mm (13,4 tum)
Typ av stötdämpare	Mitten	HPG
	Bak	HPG

VIKT OCH DIMENSIONER	
Vikt (torr)	266 kg (586,4 lb)
Totallängd	336 cm (132,3 tum)
Totalbredd	120 cm (47,2 tum)
Totalhöjd	154 cm (60,6 tum)
Spårvidd	97,5 till 101,7 cm (38,4 till 40 tum)
Lastkapacitet för det bakre lastutrymme under sätet	15 l (4 gal(liq.,US)) eller 10 kg (22 lb)

VIKT OCH DIMENSIONER	
Total tillåten fordonsbelastning (inklusive passagerare, alla andra laster och extra tillbehör)	238 kg (525 lb)
Lastvikt (inkluderar bakre räckat, bakre förvaringsbox och dragstångsvikt)	57 kg (559 N)
Dragkapacitet	544 kg (5 338 N)
Kultryck	10 kg (98 N)

(1)	OBS	Försök inte att justera elektrodavståndet på detta tändstift.
(2)		Se underavsnittet <i>INSPRUTNINGSSOLJA</i> för detaljerad information.
(3)		Se <i>Verifiering av drivbandets spänning i Underhållsprocedurer</i> för mer information.

XTerrain

KYLSYSTEM		
Kylvätsketyp	Rekommende rad	XPS Extended life - förblandad kylarvätska
	Alternativ, om inte tillgängligt	Etylglykol/destillerat vatten (50 %/50 %) eller kylvätska särskilt avsedd för aluminiummotorer
Kylvätskevolym	XTerrain 3700 600 EFI XTerrain 3700 600R E-TEC	6,5 l (6,9 qt(liq.,US))
	XTerrain 3900 600 EFI	6,7 l (7,1 qt(liq.,US))

KYLSYSTEM		
	XTerrain 3900 600R E-TEC	
	XTerrain PRO 3900 600R E-TEC	7,4 l (7,8 qt(liq.,US))
	XTerrain RE 3700 850 E-TEC	7,5 l (7,9 qt(liq.,US))
	XTerrain Brutal	8,6 l (9,0 qt(liq.,US))
	XTerrain PRO 3900 850 E-TEC	8,4 l (8,9 qt(liq.,US))

BRÄNSLESYSTEM			
Bränslepump		Elektrisk bränslepump i tanken	
Bränsle	Typ	Blyfri premiumbensin (bränsle som kan innehålla upp till MAX 10 % etanol)	
	Oktantal	600 EFI	87 pumpoktantal, antiknackningsindex ((R+M)/2) 92 (RON-oktantal)
		600R E-TEC 850 E-TEC	91 pumpoktantal, antiknackningsindex ((R+M)/2) 95 (RON-oktantal)
Kapacitet bränsletank		XTerrain XTerrain RE XTerrain PRO	37 l (39,1 qt(liq.,US))
		XTerrain Brutal	42 l (44,4 qt(liq.,US))

ELSYSTEM – XTerrain 600 EFI			
Batteri		12 V, 18 A•h	
Strålkastare		2 x 60/55 W (H-13)	
Bakljus och stoppljus			2 x 0,4/1,4 W LED
Säkringar	F1	Batteri	30 A
	F2	ECM/motor/ bränslepump/ startmotor	20 A
	F3	Instrumentpa nel	15 A
	F4	Lampor/ tillbehör	25 A
Reläer	RY1	Huvudsäkring	—
	RY2	Lampor/ tillbehör	—

ELSYSTEM – XTerrain RE			
Batteri		12 V, 18 A•h	
Strålkastare		2 x 60/55 W (H-13)	
Bakljus och stoppljus		Europa	2 x 0,4/1,4 W LED
		Kanada/USA	2 x 2,6/3,5 W LED
Säkringar	F1	Start/RER	5 A
	F2	Tillbehör/laster	25 A
	F3	Batteri	30 A
	F4	Instrumentpa nel	7,5 A

ELSYSTEM – XTerrain PRO			
Batteri		12 V, 18 A•h	
Strålkastare		2 x 60/55 W (H-13)	
Bakljus och stoppljus		2 x 0,4/1,4 W LED	
Säkringar	FA	Batteri	30 A
	F1	Start/RER	5 A
	F2	Tillbehör/laster	25 A
	F3	F	15 A
	F4	Instrumentpanel	15 A

ELECTRICAL SYSTEM – XTerrain Brutal			
Batteri		12 V, 18 A•h	
Strålkastare		2 x 60/55 W (H-13)	
Bakljus och stoppljus		Europa	2 x 0,4/1,4 W LED
		Kanada/USA	2 x 2,6/3,5 W LED
Säkringar	FA	Batteri	40 A
	F1	Start/RER	5 A
	F2	Strålkastare	20 A
	F3	Instrumentpanel	15 A
	F4	RFID/ startmotor/ vridreglage	10 A
	F5	Tillbehör	15 A
	F6	F	15 A

ELECTRICAL SYSTEM – XTerrain Brutal			
	F8	Bakljus/PAC	15 A
Reläer	RY1 (med stor digital panorama display)	Huvudsäkring	-
	RY2	F	-

DRIVSYSTEM – KEDJEHUS			
Kedjehusolja	Typ	Rekommende rad	Syntetisk XPS-kedjehusolja
		Alternativ, om inte tillgängligt	75W140-växellådsolja som uppfyller specifikationen API GL-5.
	Kapacitet		350 ml (12 fl oz(US))
Bakhjulsdriftförhållande		XTerrain 3900 600 EFI	19/51/114
		XTerrain 3700 600 EFI XTerrain 3700 600R E-TEC XTerrain RE 3700 850 E-TEC med 64 mm (2,5 tum) bandprofil XTerrain Brutal	21/51/116
		XTerrain 3900 600R E-TEC	21/53/116

DRIVSYSTEM – KEDJEHUS		
	XTerrain RE 3700 850 E-TEC med 51 mm (2 in.) bandprofil	23/51/116
	XTerrain PRO	19/49/114

DRIVSYSTEM – VARIATORER		
Typ av primärvariator	600 EFI	pDrive LC
	600R E-TEC 850 E-TEC	pDrive med klicker
RPM för inkoppling av remskivor	XTerrain 3700 600 EFI	3200 ±100 V/MIN
	XTerrain 3900 600 EFI	2300 ±100 V/MIN
	XTerrain PRO 600R E-TEC	2400 ±100 V/MIN
	XTerrain PRO 850 E-TEC	2800 ±100 V/MIN
	XTerrain 600R E-TEC	3400 ±100 V/MIN
	XTerrain-serien 850 E-TEC	3000 ±100 V/MIN
Typ av sekundärvariator	600 EFI	QRS
	E-TEC	QRS-VENT+

DRIVSYSTEM – DRIVBAND			
Drivkedjehjul, antal tänder			8
Drivband	Bredd	XTerrain XTerrain RE XTerrain PRO	40,6 cm (16 tum)

DRIVSYSTEM – DRIVBAND			
	Längd	XTerrain Brutal	500 mm (20 tum)
		Alla 3700	370,5 cm (145,9 tum)
		Alla 3900 XTerrain Brutal	392,3 cm (154,4 tum)
	Profilhöjd	XTerrain	51 mm (2 tum)
		XTerrain RE	51 mm (2 tum) eller 64 mm (2,5 tum)
		XTerrain PRO 3900	64 mm (2,5 tum)
		XTerrain Brutal	60 mm (2,35 tum)
Bandinställning ⁽³⁾	Böjning	XTerrain RE 3700	45 mm(1–3/4 tum)
		XTerrain 3700 XTerrain 3900 XTerrain PRO 3900	40 mm(1–9/16)
		XTerrain Brutal	32 mm(1,26 tum)
	Kraft	Alla	7,3 kgf(16,1 lbf)

BROMSSYSTEM		
Bromsar	Typ	Enkel 200 mm tvärborrad bromsskiva i kolstål
Bromsvätska	Typ	DOT 4
	Mängd	65 ml (2,2 fl oz(US))
Bromsok		Fasta dubbelkolvar (2 x 40 mm)

BROMSSYSTEM		
Bromsbelägg, material	XTerrain RE XTerrain Brutal	Ferrit
	XTerrain XTerrain PRO	Organiskt
Minitjocklek på bromsbelägg (inklusive stödplatta)		5 mm (0,2 tum)
Min. tjocklek för bromsskiva		4,5 mm (0,177 tum)
Max. skevhet för bromsskiva		0,25 mm (0,01 tum)

FJÄDRING FRAM		
Typ av fjädring		LFS+
Max. fjädringsväg	XTerrain 3700	221 mm (8,7 tum)
	XTerrain 3900 XTerrain PRO	215 mm (8,5 tum)
	XTerrain Brutal	210 mm (8,3 tum)
Typ av stötdämpare	Xterrain 3700 XTerrain 3900 XTerrain PRO	HPG 36
	XTerrain Brutal	HPG Plus 36 Svart
	XTerrain RE	KYB PRO 46 HLCR KASHIMA
Krängningshäm martyp		Link

FJÄDRING BAK		
Typ av fjädring	XTerrain RE 3700	PPS3 3700
	XTerrain 3700	PPS DS+ 3700

FJÄDRING BAK			
		XTerrain 3900 XTerrain Pro	PPS DS+ 3900
		XTerrain Brutal	EasyRide
Max. fjädringsväg		XTerrain RE	291 mm (11,5 tum)
		XTerrain XTerrain PRO	390 mm (15,4 tum)
		XTerrain Brutal	340 mm (13,4 tum)
Typ av stötdämpare	Mitten	XTerrain XTerrain PRO	HPG 36
		XTerrain Brutal	HPG Plus 46 KASHIMA
		XTerrain RE	KYB PRO 46 HLCR KASHIMA
	Bak	XTerrain XTerrain PRO	HPG 36
		XTerrain Brutal	HPG Plus 46 KASHIMA
		XTerrain RE	KYB PRO 46 HLCR KASHIMA

VIKT OCH DIMENSIONER		
Vikt (torr)	XTerrain 3700 600 EFI XTerrain 3700 600R E-TEC	216 kg(476,2 lb)
	XTerrain 3900 600 EFI XTerrain 3900 600R E-TEC	229 kg(504,9 lb)
	XTerrain PRO 600R E-TEC	220 kg(485 lb)

VIKT OCH DIMENSIONER		
	XTerrain PRO 850 E-TEC	236 kg(520,3 lb)
	XTerrain RE 3700 850 E-TEC	243 kg(535,7 lb)
	XTerrain Brutal	260 kg(573,2 lb)
Total längd	XTerrain 3700	318 cm(125,2 tum)
	XTerrain RE 3700	317 cm(124,8 tum)
	XTerrain 3900 XTerrain PRO	332 cm(130,7 tum)
	XTerrain Brutal	335 cm(131,9 tum)
Total bredd	XTerrain 3700 XTerrain RE 3700 XTerrain 3900	120 cm(47,2 tum)
	XTerrain PRO 3900	112 cm(44,1 tum)
	XTerrain Brutal	120 cm(47,2 tum)
Total höjd	XTerrain RE XTerrain Brutal	126 cm(49,6 tum)
	XTerrain	128 cm(50,4 tum)
	XTerrain PRO	130 cm(51,2 tum)
Spårvidd	XTerrain 3700 XTerrain 3900	99,6 ±2,1 cm (39,2 ±0,8 tum)
	XTerrain PRO 3900	92,1 ±2,1 cm (36,3 ±0,8 tum)
	XTerrain Brutal	99,6 cm(39,2 tum)

VIKT OCH DIMENSIONER

XTerrain RE
3700

108 cm(42,4 tum)

- (1) **OBS** Försök inte att justera elektrodavståndet på detta tändstift.
- (2) Se underavsnittet *INSPRUTNINGSSOLJA* för detaljerad information.
- (3) Se *Verifiering av drivbandets spänning* i *Underhållsprocedurer* för mer information.

FELSÖKNING

FELSÖKNING – RIKTLINJER

ELSTARTEN FUNGERAR INTE

1. **Motorns nödstoppsknapp är i läget AV eller nödstopplinans hatt har inte monterats på motorns stoppbrytare.**
 - *Placera motorns nödstoppsknapp i läge PÅ och montera nödstopplinans hatt på motorns stoppbrytare.*
2. **Gas har givits vid försök att starta motorn.**
 - *Släpp gasen då motorn startas.*

MOTORN GÅR RUNT, MEN STARTAR INTE

1. **Motorn får inget bränsle.**
 - *Kontrollera nivån i bränsletanken, fyll på bränsle vid behov.*
2. **Systemets spänning är för låg.**
 - *Kontakta en auktoriserad BRP-snöskoteråterförsäljare.*

MOTORNS VARVTAL NÅR INTE UPP TILL VARIATORNS INGREPPSVARVTAL

1. **D.E.S.S. har inte registrerat D.E.S.S.-nyckelkoden i nödstopplinans hatt. D.E.S.S.-signallampan blinkar (långsamma korta ljudsignaler/uppreat).**
 - *Installera nödstopplinans hatt korrekt.*
2. **D.E.S.S. har registrerat en annan kod än den som är programmerad. D.E.S.S.-signallampan blinkar snabbt (snabba korta ljudsignaler/uppreat).**
 - *Sätt på en hatt för nödstopplinan som denna snöskoter är programmerad för.*
3. **ECM känner inte igen D.E.S.S.-nyckeln.**
 - *Kontakta en auktoriserad BRP-snöskoteråterförsäljare.*

MOTORN SAKNAR ACCELERATION ELLER EFFEKT

1. **Motoruppvärmning pågår.**
 - Kör fordonet i låg hastighet i några minuter.
2. **Inkörningsperioden har inte fullföljts.**
 - Fullfölj inkörningsperioden.
3. **Primär- och sekundärvariatorer behöver service.**
 - Kontakta en auktoriserad BRP-snöskoteråterförsäljare.
4. **Motorn överhettas.**
 - Kontrollera kylvätskenivån, se Underhållsprocedurer.
 - Kontrollera att värmeväxlarna är rena. Rengör vid behov.
5. **Drivremmen har blivit för tunn av slitage.**
 - Om drivremmen har förlorat mer än 3 mm (1/8 tum) av sin ursprungliga bredd, kommer det att påverka fordonets prestanda.
 - Byt ut drivremmen.
6. **Felaktig justering av bandet.**
 - Se UNDERHÅLL och/eller kontakta en auktoriserad Lynx-återförsäljare för korrekt bandinställning och spänningsjustering.
7. **Problem med R.A.V.E.-ventilerna.**
 - Ta snöskotern till en auktoriserad BRP-snöskoteråterförsäljare, en verkstad eller en person som du själv väljer för underhåll, reparation eller utbyte.
8. **För lågt bränsletryck.**
 - Ta snöskotern till en auktoriserad BRP-snöskoteråterförsäljare, en verkstad eller en person som du själv väljer för underhåll, reparation eller utbyte.

MOTORN BAKTÄNDER

- 1. Motorn blir för varm.**
 - *Se punkt 4 i Motorn saknar effekt.*
- 2. Tändningsinställningen är fel eller det är fel på tändningssystemet.**
 - *Ta snöskotern till en auktoriserad BRP-snöskoteråterförsäljare, en verkstad eller en person som du själv väljer för underhåll, reparation eller utbyte.*
- 3. Läcka i avgassystemet.**
 - *Ta snöskotern till en auktoriserad BRP-snöskoteråterförsäljare, en verkstad eller en person som du själv väljer för underhåll, reparation eller utbyte.*
- 4. För lågt bränsletryck.**
 - *Ta snöskotern till en auktoriserad BRP-snöskoteråterförsäljare, en verkstad eller en person som du själv väljer för underhåll, reparation eller utbyte.*

MOTORN FELTÄNDER

- 1. Vatten i bränslet.**
 - *Dränera bränslesystemet och fyll på med nytt bränsle.*
- 2. RAVE-ventilerna fungerar inte.**
 - *Se till att få RAVE-ventilsystemet inspekterat. Ta snöskotern till en auktoriserad BRP-snöskoteråterförsäljare, en verkstad eller en person som du själv väljer för underhåll, reparation eller utbyte.*

HANDTAGSVÄRMARE/TUMVÄRMARE FUNGERAR INTE

- 1. Motorvarvtalet är för lågt.**
 - *Se till att motorvarvtalet överstiger 2 000 RPM.*

MOTORN HAR STÄNGTS AV

- 1. Motorn stängs av efter en längre tids tomgångskörning.**
 - *Låt inte motorn gå på tomgång för länge. Se Varmkörning av fordonet i Användningsinstruktioner.*

KONTROLLSYSTEM

Signallampor, meddelanden och ljudsignalkoder

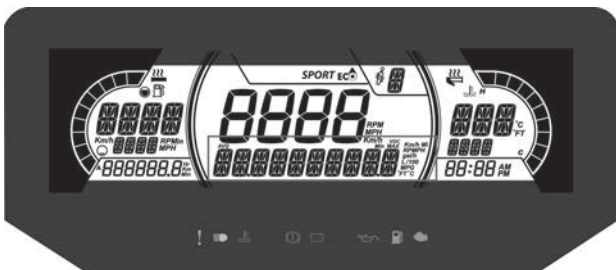
Mätarsignallamporna informerar dig om något onormalt inträffar eller om ett speciellt förhållande råder.



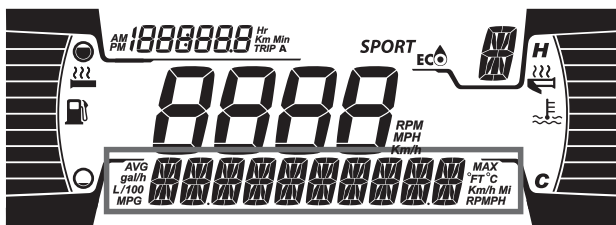
TYPBILD — SIGNALLAMPOR

En signallampa kan blinka ensam eller i kombination med en annan lampa.

Den nedre displayen används som ett komplement till signallamporna för att ge en kort beskrivning av ett fel som uppstått eller för att uppmärksamma dig på ett visst förhållande.



7,2" DIGITAL NEDRE DISPLAY



4,5" DIGITAL NEDRE DISPLAY



Meddelanden visas med ljudsignalkod och signallampa(-or).




Ljudsignalkoder hörs och meddelanden visas för att fånga din uppmärksamhet.

För mer detaljer se tabellen nedan.


OBS:

Vissa signallampor och meddelanden som nämns här gäller inte för alla modeller.

Signal lampa TÄND	Signal	Meddelande display	Beskrivning
	En lång ton som repeteras	HIGH ENGINE TEMPERATURE	Motorn är överhettad, sänk hastigheten och kör in snöskotern på lös snö eller stanna motorn omedelbart och låt den svalna. Kontrollera kylvätskenivån, se <i>underhåll</i> . Om kylvätskenivån är korrekt och motorn fortsättningsvis överhettas, kontakta en auktoriserad BRP-snöskoteråterför säljare. Kör inte motorn om tillståndet fortgår.
		MUFFLER OVERHEAT (Överhettad ljuddämpare)	Sänk hastigheten eller stanna motorn. Låt motorn svalna och starta på nytt. Om överhettningen fortgår, kontakta en auktoriserad BRP-snöskoteråterför säljare. Kör inte motorn om tillståndet fortgår.
	En lång ton som repeteras	HIGH ENGINE TEMPERATURE	Kritisk överhettning. Stäng genast av motorn och låt den svalna. Kontrollera kylvätskenivån, se <i>underhåll</i> . Om kylvätskenivån är korrekt och motorn fortsättningsvis

Signal lampa TÄND	Signal	Meddelande display	Beskrivning
			överhettas, kontakta en auktoriserad BRP-snöskoteråterför säljare. Kör inte motorn om tillståndet fortgår.
		MUFFLER OVERHEAT (Överhettad ljuddämpare)	Kritisk överhettning. Stäng genast av motorn och låt den svalna. Om överhettningen fortgår, kontakta en auktoriserad BRP-snöskoteråterför säljare. Kör inte motorn om tillståndet fortgår.
		ECM OVERHEAT (Motorstyren het överhettad)	
	—	BATT VOLT (batterispän ning)	Indikerar för låg eller hög batterispänning. Kontakta en auktoriserad BRP-snöskoteråterför säljare så snart som möjligt.
	En lång ton som repete ras	CHECK ENGINE	Motorfel, kontakta en auktoriserad BRP-snöskoteråterför säljare, verkstad eller en person som du själv väljer så snart som möjligt.
	—	—	Visas om bromsen är ansatt längre än 15 sekunder medan gasreglaget är intryckt och fordonet rör sig snabbare än 5 km/h (3 MPH).

Signal lampa TÄND	Signal	Meddelande display	Beskrivning
—	4 korta ljud signaler var 5:e minut	KNOCK (Knackning)	Motorknackning (varvtalet begränsas i dylika fall). <ul style="list-style-type: none"> – Kontrollera att rätt bränsle används. – Kontrollera bränslekvaliteten, byt vid behov. – Om felet fortfarande inträffar, kontakta en auktoriserad BRP-snöskoteråter försäljare, verkstad eller en person som du själv väljer.
—	4 korta ljud signaler var 5:e minut	REV LIMIT (Varvtalsbe gränsning)	Begränsat motorvarvtal som skydd då ett fel uppstår.
—	—	OVER REV (Övervarv)	Anger att det maximala varvtalet har nåtts. Kontrollera kopplingens kalibrering.
—	Korta ljud signaler uppre pas snabbt	SHUTDOWN (Avstängning)	Avstängning har aktiverats på grund av motoröverhettning eller problem med bränslepumpen.
DESS	—	—	Korrekt nyckel, fordonet är klart för användning.
	—	WRONG KEY	Nyckeln kan inte registreras (dålig anslutning). Se till att

Signal lampa TÄND	Signal	Meddelande display	Beskrivning
			nyckeln är ren och korrekt monterad på kontaktstiftet.
	—	CHECK KEY	Fel nyckel eller oprogrammerad nyckel. Använd nyckeln som är avsedd för fordonet eller låt programmera nyckeln.
 (blink- ar)	—	—	Problem med bränslenivågivaren.

Felkoder

Felkoderna kan visas på mittdisplayen.

Felkoderna är åtkomliga på inställningsmenyn.

Kontakta en auktoriserad BRP-återförsäljare för kodernas betydelse.

GARANTI

BRP:S INTERNATIONELLA BEGRÄNSADE GARANTI: 2023 LYNX® -SNÖSKOTRAR

GARANTINS OMFATTNING

Bombardier Recreational Products Inc. ("BRP") garanterar sina LYNX-snöskotrar av årsmodell 2023 som säljs av distributörer eller återförsäljare som av BRP auktoriserats att distribuera LYNX-snöskotrar ("LYNX-distributör/-återförsäljare") utanför de femtio Förenta staterna, Kanada, medlemsstaterna i det Europeiska ekonomiska samarbetsområdet (som består av Europeiska unionens medlemsstater plus Storbritannien, Norge, Island och Liechtenstein) ("EES"), medlemsstater i Oberoende staters samväld (inklusive Ukraina och Turkmenistan) ("OSS") och Turkiet, avseende material- eller tillverkningsfel under den period och enligt de villkor som anges nedan.

Icke-fabriksinstallerade delar och tillbehör omfattas inte av garantin. Var god se tillämpliga garantivillkor avseende delar och tillbehör.

Garantin ogiltigförklaras om: (1) snöskotern har använts för racing eller vilken som helst annan tävlingsliknande aktivitet, även av en tidigare ägare, eller (2) snöskotern har ändrats eller modifierats på ett sätt som starkt påverkar dess funktion och prestanda eller om ändringar gjorts för att ändra dess avsedda användning.

ANSVARSBEGRÄNSNING

IDEN UTSTRÄCKNING LAGEN ANGER SKA DENNA UTTRYCKLIGA GARANTI LÄMNAS OCH ERSÄTTER ALLA ANDRA UTTRYCKLIGA ELLER UNDERFÖRSTÅDDA GARANTIER, INKLUSIVE MEN INTE BEGRÄNSAT TILL SÅDANA SOM AVSER SÄLJBARHET OCH LÄMPLIGHET FÖR ETT SPECIELLT ÄNDAMÅL. I DEN MÅN UNDERFÖRSTÅDDA GARANTIER INTE KAN UPPHÄVAS, BEGRÄNSAS DESSA TILL TIDEN FÖR DEN UTTRYCKLIGA GARANTIN. TILFÄLLIGA OCH FÖLJDSKADOR AV NÅGOT SOM HELST SLAG UTE- SLUTS FRÅN ERSÄTTNING UNDER DENNA GARANTI. VISSA JURISDIKTIONER MEDGES INTE ANSVARSBEGRÄNSNINGAR, BEGRÄNSNINGAR ELLER UNDANTAG ENLIGT OVAN. DESSA ÄR DÄRFÖR EVENTUELLT ICKE TILLÄMPLIGA I DITT FALL. DENNA GARANTI GER DIG SPECIFIKA RÄTTIGHETER, OCH DU ÅTNJUTER EV. ÄVEN ANDRA LAGLIGA RÄTTIGHETER SOM KAN VARIERA FRÅN LAND TILL LAND. (SE "ENDAST FÖR PRODUKTER SOM SÄLJS I AUSTRALIEN" NEDAN FÖR PRODUKTER SOM INHANDLATS I AUSTRALIEN).

Ingen auktoriserad LYNX-distributör/-återförsäljare eller någon annan person är auktoriserad att lämna någon som helst utfästelse, representation eller garanti beträffande Produkten utöver det som ingår i denna garanti, och en sådan kan inte, ifall den lämnas, göras gällande gentemot BRP.

BRP förbehåller sig rätten att när som helst ändra denna garanti, varvid förstås att en sådan ändring inte påverkar de garantivillkor som gäller för produkter som har sålts under giltighetstiden för denna garanti.

UNDANTAG – OMFATTAS INTE AV GARANTIN

Följande omfattas inte under några omständigheter av den här begränsade garantin:

- Normalt slitage;
- Normalt underhåll, trimning, justeringar;
- Skador orsakade av vårdslöshet eller underlåtenhet att tillhandahålla korrekt underhåll och/eller förvaring, enligt beskrivningen i instruktionsboken,
- Skador som orsakas av demontering av delar, felaktig reparation, service, underhåll, modifiering eller användning av delar eller tillbehör som inte är tillverkade eller godkända av BRP och som enligt BRP:s omdöme antingen är inkompatibla med produkten eller på ett negativt sätt inverkar på dess funktion, prestanda och hållbarhet, eller skador som orsakas av reparationer utförda av en person som inte är en av BRP auktoriserad snöskoterdistributör/-återförsäljare med servicefunktion;
- Skador som orsakas av vanvård, onormal användning, vårdslöshet, tävlingsbruk eller användning av produkten på andra underlag än snö eller användning av produkten på ett sätt som är oförenligt med vad som beskrivs och rekommenderas i Instruktionsboken;
- Skador som orsakas av olycka, nedsänkning, översvämning av vatten eller snö, brand, stöld, vandalism eller force majeure;
- Användning av bränslen, oljor, eller smörjmedel som inte är lämpliga för användning med produkten (se instruktionsboken);
- Skador orsakade av rost, korrosion eller att de utsatts för väder och vind;
- Mindre skador eller följskador eller skador av något slag inklusive, men ej begränsat till, kostnader för bogsering, förvaring, transport, telefon, hyra eller taxi, olägenhet, försäkringskostnader, betalningar av lån, förlust av tid, förlust av inkomst eller förlorad användningstid på grund av servicearbete.
- Skador som orsakats av dubbing av band om dubbingen inte överensstämmer med BRP:s instruktioner.

GARANTINS GILTIGHETSTID

Denna garanti träder i kraft från och med datum (1) för produktens första leverans vid detaljförsäljning eller det datum (2) då produkten har tagits i bruk för första gången, beroende på vilket av dessa som inträffar först, för en period av:

TOLV (12) PÅ VARANDRA FÖLJANDE MÅNADER, för privat eller kommersiellt bruk. Garantiperioden för en snöskoter som levereras

mellan den 1 juni och den 1 december ett visst år kommer dock att gå ut den 30 november året därpå.

Reparationen eller bytet av delar eller utförandet av service under denna garanti förlänger inte livslängden för denna garanti bortom dess ursprungliga förfalldatum.

Observera att varaktigheten och andra modaliteter för garantitiden är underkastade den gällande lagstiftningen i kundens hemland.

ENDAST FÖR PRODUKTEN SOM SÄLJS I AUSTRALIEN

Inget i dessa garantiavtal och villkor ska anses exkludera, begränsa eller förändra applikationen av något villkor, garanti, rätt eller gottgörelse som utdelas eller påvisas under Konkurrens och konsumentlagen 2010 (Cth), inklusive den australiensiska konsumentlagen eller någon annan lag, där de skulle innebära en motsättning mot den lagen, eller får någon av dessa avtal och villkor att ogitligförklaras. De fördelar som ges dig under garantin är utöver de andra rättigheter och gottgörelser du har under australiensisk lag.

Våra varor är försedda med garantier som inte kan exkluderas enligt den australiensiska konsumentlagen. Du har rätt att få en ersättningsprodukt eller återbetalning om produkten är behäftad med ett allvarligt fel och du har rätt att få kompensation för alla andra förluster eller skador som rimligen kan förutses. Du har även rätt att få varorna reparerade eller ersatta ifall de inte är av acceptabel kvalitet och om felet inte anses vara ett allvarligt fel.

GARANTIVILLKOR

Garantin gäller **endast** under förutsättning att vart och ett av följande villkor är uppfyllda:

- LYNX snöskoter av årsmodell 2023 måste av den första ägaren ha köpts som ny och oanvänd från en LYNX -distributör/återförsäljare som är auktoriserad att distribuera LYNX-snöskotrar i det land där försäljningen har ägt rum.
- Den av BRP specificerade förleveransinspektionen måste ha utförts och dokumenterats;
- Produkten måste ha garantiregistrerats av en auktoriserad LYNX--distributör/återförsäljare.
- LYNX-snöskotern årsmodell 2023 måste ha köpts i det land eller i den union av länder där köparen bor.
- Garantins giltighet förutsätter att regelbundet underhåll, enligt anvisningarna i denna Instruktionsbok, utförs med angivna tidsintervall. BRP förbehåller sig rätt att kräva bevis på korrekt underhåll innan garantiersättning beviljas.

Om något av ovanstående villkor inte har uppfyllts, beviljar BRP ingen garantiersättning för någon ägare, varken vid privat fritidsägande eller

vid kommersiellt ägande. Dessa begränsningar är nödvändiga för att ge BRP möjlighet att skydda sina produkters, sina konsumenters och allmänhetens säkerhet.

KUNDENS RÄTTIGHETER OCH SKYLDIGHETER

Kunden måste sluta att använda snöskotern då ett fel upptäcks. Kunden måste informera den auktoriserade Lynx-distributören/återförsäljaren inom två (2) dagar från felets upptäckande och ge denne rimlig tillgång till produkten samt rimlig tid att reparera produkten. Kunden måste även för den auktoriserade LYNX-distributören/återförsäljaren uppvisa bevis på inköp av produkten och är skyldig att underteckna en reparations-/arbetsorder vid början av garantireparationen för att göra den giltig. Alla delar som byts ut under denna garanti övergår i BRP:s ägo.

Observera att tidsgränsen för meddelande av produktfel gäller under förutsättning att den överensstämmer med gällande nationell eller lokal lagstiftning i det land där kunden bor.

BRP:S RÄTTIGHETER OCH SKYLDIGHETER

I den utsträckning som lagen tillåter, begränsas BRP:s skyldigheter i den här garantin till att, efter eget gottfinnande reparera delar som funnits vara defekta vid normal användning, underhåll och service; eller ersätta sådana delar med nya LYNX-originaldelar utan kostnad för delar och arbetstid, hos alla auktoriserade LYNX-distributörer-/återförsäljare under garantins täckningsperiod, under de omständigheter som beskrivs häri. BRP:s ansvar begränsas till utförandet av erforderliga reparationer eller ersättning av delar. I inget fall skall reklamation avseende garantibrott vara en orsak till hävning av köpet eller att snöskotern återgår till ägaren. Du kan också ha andra lagliga rättigheter, vilka kan variera från land till land.

Vid behov av service utanför det ursprungliga försäljningslandet ansvarar ägaren för alla extra kostnader som erfordras enligt lokala konventioner och förhållanden, så som, men ej begränsat till, frakt, försäkring, skatter, licensavgifter, importavgifter och alla andra finansiella kostnader, inklusive sådana som påförs av regeringar, stater, regioner och deras respektive myndigheter.

BRP förbehåller sig rätten att förbättra, modifiera eller ändra produkter från tid till annan, utan skyldighet att ändra tidigare tillverkade produkter.

ÖVERLÅTELSE AV GARANTI

Om äganderätten till en produkt överlåts under garantitiden, skall även denna garanti överlåtas och gälla för den återstående garantitiden, förutsatt att BRP eller en auktoriserad Lynx-distributör/återförsäljare

-SNÖSKOTRAR

erhåller ett bevis på att den tidigare ägaren har godkänt överlåtelsen av ägandeskapet liksom erforderliga adressuppgifter för den nya ägaren.

KONSUMENTVÄGLEDNING

Vid en eventuell kontrovers eller tvist som berör denna begränsade garanti, rekommenderar BRP att du försöker lösa frågan på LYNX--distributör/återförsäljarnivå. Vi rekommenderar att du talar med servicechefen eller ägaren hos den auktoriserade LYNX-distributören/återförsäljaren.

Om ärendet fortfarande förblir olöst, kontakta BRP genom att fylla i kundkontaktformuläret på www.brp.com eller kontakta BRP via post på en av de adresser som anges under avsnittet *KONTAKTA OSS* i denna guide.

BRP:S BEGRÄNSADE GARANTI FÖR EUROPEISKA EKONOMISKA SAMARBETSOMRÅDET (EES) OCH OBEROENDE STATERS SAMVÄLDE (OSS) SAMT TURKIET: 2023 LYNX® -SNÖSKOTRAR

GARANTINS OMFATTNING

Bombardier Recreational Products Inc. ("BRP") garanterar sina LYNX-snöskotrar av årsmodell 2023 som säljs av distributörer eller återförsäljare som av BRP auktoriserats att distribuera LYNX-snöskotrar ("LYNX-distributör/-återförsäljare") inom de femtio Förenta staterna, Kanada, medlemsstaterna i det Europeiska ekonomiska samarbetsområdet (som består av Europeiska unionens medlemsstater plus, Storbritannien, Norge, Island och Liechtenstein) ("EES"), medlemsstater i Oberoende staters samväld (inklusive Ukraina och Turkmenistan) ("OSS") och Turkiet, avseende material- eller tillverkningsfel under den period och enligt de villkor som anges nedan.

Icke-fabriksinstallerade delar och tillbehör omfattas inte av garantin. Var god se tillämpliga garantivillkor avseende delar och tillbehör.

Garantin ogiltigförklaras om: (1) snöskotern har använts för racing eller vilken som helst annan tävlingsliknande aktivitet, även av en tidigare ägare, eller (2) snöskotern har ändrats eller modifierats på ett sätt som starkt påverkar dess funktion och prestanda eller om ändringar gjorts för att ändra dess avsedda användning.

ANSVARSBEGRÄNSNING

IDEN UTSTRÄCKNING LAGEN ANGER SKA DENNA UTTRYCKLIGA GARANTI LÄMNAS OCH ERSÄTTER ALLA ANDRA UTTRYCKLIGA ELLER UNDERFÖRSTÅDDA GARANTIER, INKLUSIVE MEN INTE BEGRÄNSAT TILL SÅDANA SOM AVSER SÄLJBARHET OCH LÄMPLIGHET FÖR ETT SPECIELLT ÄNDAMÅL. I DEN MÅN UNDERFÖRSTÅDDA GARANTIER INTE KAN UPPHÄVAS BEGRÄNSAS DE TILL TIDEN FÖR DE UTTRYCKLIGA GARANTIerna. TILLFÄLLIGA OCH FÖLJDSKADOR AV NÅGOT SOM HELST SLAG UTE- SLUTS FRÅN ERSÄTTNING UNDER DENNA GARANTI. VISSA JURISDIKTIONER MEDGES INTE ANSVARSBEGRÄNSNINGAR, BEGRÄNSNINGAR ELLER UNDANTAG ENLIGT OVAN. DESSA ÄR DÄRFÖR EVENTUELLT ICKE TILLÄMPLIGA I DITT FALL. DENNA GARANTI GER DIG SPECIFIKA RÄTTIGHETER, OCH DU ÅTNJUTER EV. ÄVEN ANDRA LAGLIGA RÄTTIGHETER SOM KAN VARIERA FRÅN LAND TILL LAND.

Ingen auktoriserad LYNX-distributör/återförsäljare eller någon annan person är auktoriserad att lämna någon som helst utfästelse, representation eller garanti beträffande Produkten utöver det som ingår i

denna garanti, och en sådan kan inte, ifall den lämnas, göras gällande gentemot BRP.

BRP förbehåller sig rätten att när som helst ändra denna garanti, varvid förstås att en sådan ändring inte påverkar de garantivillkor som gäller för produkter som har sålts under giltighetstiden för denna garanti.

UNDANTAG – OMFATTAS INTE AV GARANTIN

Följande omfattas inte under några omständigheter av den här begränsade garantin:

- Normalt slitage;
- Normalt underhåll, trimning, justeringar;
- Skador orsakade av vårdslöshet eller underlåtenhet att tillhandahålla korrekt underhåll och/eller förvaring, enligt beskrivningen i instruktionsboken,
- Skador som orsakas av demontering av delar, felaktig reparation, service, underhåll, modifiering eller användning av delar eller tillbehör som inte är tillverkade eller godkända av BRP och som enligt BRP:s omdöme antingen är inkompatibla med produkten eller på ett negativt sätt inverkar på dess funktion, prestanda och hållbarhet, eller skador som orsakas av reparationer utförda av en person som inte är en av BRP auktoriserad snöskoterdistributör/-återförsäljare med servicefunktion;
- Skador som orsakas av vanvård, onormal användning, vårdslöshet, tävlingsbruk eller användning av produkten på andra underlag än snö eller användning av produkten på ett sätt som är oförenligt med vad som beskrivs och rekommenderas i Instruktionsboken;
- Skador som orsakas av olycka, nedsänkning, översvämning av vatten eller snö, brand, stöld, vandalism eller force majeure;
- Användning av bränslen, oljor, eller smörjmedel som inte är lämpliga för användning med produkten (se instruktions'boken);
- Skador orsakade av rost, korrosion eller att de utsatts för väder och vind;
- Mindre skador eller följdskador eller skador av något slag inklusive, men ej begränsat till, kostnader för bogsering, förvaring, transport, telefon, hyra eller taxi, olägenhet, försäkringskostnader, betalningar av lån, förlust av tid, förlust av inkomst eller förlorad användningstid på grund av servicearbete.
- Skador som orsakats av dubbing av band om dubbingen inte överensstämmer med BRP:s instruktioner.

GARANTINS GILTIGHETSTID

Denna garanti träder i kraft från och med datum (1) för produktens första leverans vid detaljförsäljning eller det datum (2) då produkten har tagits i bruk för första gången, beroende på vilket av dessa som inträffar först, för en period av:

TJUGOFYRA (24) PÅ VARANDRA FÖLJANDE MÅNADER för privat fritidsbruk respektive TOLV (12) PÅ VARANDRA FÖLJANDE MÅNADER för kommersiellt bruk. Garantiperioden för en snöskoter som levereras mellan 1 juni och 1 december ett visst år går dock ut 30 november under tillämpligt år. En snöskoter används för kommersiella ändamål då användningen sker i samband med generande av inkomst eller vilket som helst arbete eller anställning under någon tid av garantitiden. En snöskoter används också kommersiellt om den, vid något tillfälle under garantiperioden, förses med kommersiella dekaler eller licenseras för kommersiellt bruk.

Reparationen eller bytet av delar eller utförandet av service under denna garanti förlänger inte livslängden för denna garanti bortom dess ursprungliga förfallodatum.

Observera att varaktigheten och andra modaliteter för garantitiden är underkastade den gällande lagstiftningen i kundens hemland.

GARANTIVILLKOR

Garantin gäller **endast** under förutsättning att vart och ett av följande villkor är uppfyllda:

- LYNX-snöskotern årsmodell 2023 måste av den första ägaren ha köpts som ny och oanvänd från en LYNX-distributör/återförsäljare som är auktoriserad att distribuera LYNX-produkter i det land där försäljningen har ägt rum.
- Den av BRP specificerade förleveransinspektionen måste ha utförts och dokumenterats;
- Produkten måste ha garantiregistrerats av en auktoriserad LYNX--distributör/återförsäljare.
- LYNX-snöskotern årsmodell 2023 måste köpas inom EES av en EES-invånare, inom OSS av en invånare som ingår i detta område och inom Turkiet av en Turkisk invånare, och
- Garantins giltighet förutsätter att regelbundet underhåll, enligt anvisningarna i denna Instruktionsbok, utförs med angivna tidsintervall. BRP förbehåller sig rätt att kräva bevis på korrekt underhåll innan garantiersättning beviljas.

Om något av ovanstående villkor inte har uppfyllts, beviljar BRP ingen garantiersättning för någon ägare, varken vid privat fritidsägande eller vid kommersiellt ägande. Dessa begränsningar är nödvändiga för att ge BRP möjlighet att skydda sina produkters, sina konsumenters och allmänhetens säkerhet.

KUNDENS RÄTTIGHETER OCH SKYLDIGHETER

Kunden måste sluta att använda snöskotern då ett fel upptäcks. Kunden måste informera den auktoriserade Lynx-distributören/återförsäljaren inom två (2) månader från felets upptäckande och ge denne

rimlig tillgång till produkten samt rimlig tid att reparera produkten. Kunden måste även för den auktoriserade LYNX-distributören/återförsäljaren uppvisa bevis på inköp av produkten och är skyldig att underteckna en reparations-/arbetsorder vid början av garantireparationen för att göra den giltig. Alla delar som byts ut under denna garanti övergår i BRP:s ägo.

Observera att tidsgränsen för meddelande av produktfel gäller under förutsättning att den överensstämmer med gällande nationell eller lokal lagstiftning i det land där kunden bor.

BRP:S RÄTTIGHETER OCH SKYLDIGHETER

I den utsträckning som lagen tillåter, begränsas BRP:s skyldigheter i den här garantin till att, efter eget gottfinnande reparera delar som funnits vara defekta vid normal användning, underhåll och service; eller ersätta sådana delar med nya LYNX-originaldelar utan kostnad för delar och arbetstid, hos alla auktoriserade LYNX-distributörer/-återförsäljare under garantins täckningsperiod, under de omständigheter som beskrivs häri. BRP:s ansvar begränsas till utförandet av erforderliga reparationer eller ersättning av delar. I inget fall skall reklamation avseende garantibrott vara en orsak till hävning av köpet eller att snöskotern återgår till ägaren. Du kan också ha andra lagliga rättigheter, vilka kan variera från land till land.

I det fall service är nödvändig utanför EES, OSS eller Turkiet ska ägaren bära ansvaret för eventuella tilläggskostnader orsakade av lokal praxis och förhållanden som t.ex., men inte begränsat till, frakt, försäkringar, skatter, licensavgifter, importtullar och eventuella finansiella avgifter, inklusive de som uppbärs av regeringar, stater, områden och deras respektive myndigheter.

BRP förbehåller sig rätten att förbättra, modifiera eller ändra produkter från tid till annan, utan skyldighet att ändra tidigare tillverkade produkter.

ÖVERLÅTELSE AV GARANTI

Om äganderätten till en produkt överlåts under garantitiden, skall även denna garanti överlåtas och gälla för den återstående garantitiden, förutsatt att BRP eller en auktoriserad Lynx-distributör/återförsäljare erhåller ett bevis på att den tidigare ägaren har godkänt överlåtelsen av ägandeskapet liksom erforderliga adressuppgifter för den nya ägaren.

KONSUMENTVÄGLEDNING

Vid en eventuell kontrovers eller tvist som berör denna begränsade garanti, rekommenderar BRP att du försöker lösa frågan på

LYNX-distributör/återförsäljarnivå. Vi rekommenderar att du talar med servicechefen eller ägaren hos den auktoriserade LYNX-distributören/återförsäljaren.

Om ärendet fortfarande förblir olöst, kontakta BRP genom att fylla i kundkontaktformuläret på www.brp.com eller kontakta BRP via post på en av de adresser som anges under avsnittet *KONTAKTA OSS* i denna guide.

YTTERLIGARE VILLKOR ENDAST GÄLLANDE FRANKRIKE

Följande avtal och villkor är endast tillämpliga på produkter som sålts i Frankrike:

Säljare ska leverera gods som är överrensstämmande med kontraktet och ska vara ansvariga för defekter som finns vid leveransen. Säljaren ska också ansvara för defekter som är resultat av förpackning, monteringsinstruktioner eller installation när det är dess ansvar per kontrakt eller utfört under dess ansvar. För att vara kompatibelt med kontraktet ska varan:

1. Kunna användas i normal användning för likande gods och, om tillämpligt:
 - Motsvara beskrivningen som överlämnas av säljaren och ha den kvalitet som uppges för köparen genom prover eller modeller;
 - Ha de kvaliteter som köparen lagligen kan förvänta sig, med undantag för de allmänna uttalanden som säljaren, tillverkaren av dess representant, inklusive i reklam eller märkning; eller
2. Ha de egenskaper som enligt överenskommelse enats om mellan de båda parterna, eller vara redo för den specifika användning som den avses att av köparen användas och påvisats av säljaren och är accepterad.

Ansvar att informera om ovanstående preskriberas två år efter leveransen av varan. Säljaren är ansvarig för garantin av dolda fel på varan som säljs, om sådan dolda fel gör att produkten inte kan användas för det avsedda ändamålet, eller om det begränsar användningen på ett sådant sätt att köparen inte skulle köpt varan eller betalat mindre om han/hon hade vetat om detta. Åtgärder för sådana dolda defekter ska vidtas av köparen inom 2 år efter upptäckt av defekten.

BRP:S BEGRÄNSADE GARANTI FÖR USA OCH KANADA: 2023 LYNX® -SNÖSKOTRAR

GARANTINS OMFATTNING

Bombardier Recreational Products Inc. ("BRP") garanterar sina 2023 års LYNX-snöskotrar som säljs av auktoriserade BRP-återförsäljare (härefter definierade) i United States of America ("USA") och i Kanada avseende material- eller tillverkningsfel under den period och enligt de villkor som anges nedan. Garantin ogiltigförklaras om: (1) snöskotern har använts för racing eller vilken som helst annan tävlingsliknande aktivitet, även av en tidigare ägare, eller (2) snöskotern har ändrats eller modifierats på ett sätt som starkt påverkar dess funktion och prestanda eller om ändringar gjorts för att ändra dess avsedda användning.

Icke-fabriksinstallerade delar och tillbehör omfattas inte av garantin. Var god se tillämpliga garantivillkor avseende delar och tillbehör.

ANSVARSBEGRÄNSNING

DENNA UTTRYCKLIGA GARANTI GÄLLER OCH GODTAS ISTÄLLET FÖR ALLA ÖVRIGA UTTRYCKLIGA ELLER UNDERFÖRSTÅDDA GARANTIER, INKLUSIVE MEN INTE BEGRÄNSAT TILL SÅDANA SOM AVSER SÄLJBARHET OCH LÄMPLIGHET FÖR ETT VISST ÄNDAMÅL. I DEN MÅN UNDERFÖRSTÅDDA GARANTIER INTE KAN UPPHÄVAS, BEGRÄNSAS DESSA TILL TIDEN FÖR DEN UTTRYCKLIGA GARANTIN. TILLFÄLLIGA OCH FÖLJDSKADOR AV NÅGOT SOM HELST SLAG UTE- SLUTS FRÅN ERSÄTTNING UNDER DENNA GARANTI. VISSA LÄNDER, PROVINSER ELLER JURISDIKTIONER MEDGES INTE ANSVARSBEGRÄNSNINGAR, BEGRÄNSNINGAR ELLER UNDANTAG ENLIGT OVAN. DESSA ÄR DÄRFÖR EVENTUELLT ICKE TILLÄMPLIGA I DITT FALL. DENNA GARANTI GER DIG SPECIFIKA RÄTTIGHETER, OCH DU ÅTNJUTER EV. ÄVEN ANDRA LAGLIGA RÄTTIGHETER SOM KAN VARIERA FRÅN STAT TILL STAT, ELLER PROVINNS TILL PROVINNS.

Ingen distributör eller BRP-återförsäljare eller någon annan person är auktoriserad att lämna någon som helst utfästelse, representation eller garanti beträffande produkten utöver det som ingår i denna begränsade garanti och en sådan kan ej, ifall den lämnas, göras gällande gentemot BRP. BRP förbehåller sig rätten att när som helst ändra denna begränsade garanti, varvid förstås att en sådan ändring inte påverkar de garantivillkor som gäller för de produkter som har sålts under giltighetstiden för garantin.

UNDANTAG – OMFATTAS EJ AV GARANTIN

Följande omfattas inte under några omständigheter av garantin:

- Normalt slitage;
- Normalt underhåll, trimning, justeringar;
- Skador som beror på att produkten har underhållits eller förvarats på ett felaktigt eller försumligt sätt. Korrekt underhåll och förvaring beskrivs i användarhandboken;
- Skador som orsakas av demontering av delar, felaktig(t) reparation, service, underhåll, modifiering eller användning av delar eller tillbehör som inte är tillverkade eller godkända av BRP, eller skador som orsakas av reparationer utförda av en person som inte tillhör en auktoriserad servicegivande BRP-återförsäljare;
- Skador som orsakas av vanvård, onormal användning, vårdslöshet, användning av produkten på andra underlag än snö eller användning av produkten på ett sätt som är oförenligt med vad som beskrivs och rekommenderas i denna instruktionsbok;
- Skador som orsakas av olycka, nedsänkning i vatten, brand, stöld, vandalism eller naturkatastrof;
- Användning av bränslen, oljor, eller smörjmedel som inte är lämpliga för användning med produkten (se instruktions'boken);
- Intrång av snö eller vatten;
- Tillfälliga skador eller följdskador eller skador av något slag inklusive, men ej begränsat till, kostnader för bogsering, förvaring, telefon, hyra, taxi, olägenhet, försäkringskostnader, betalningar av lån, förlust av tid eller förlust av inkomst samt
- Skador som orsakats av dubbning av band om dubbningen inte överensstämmer med BRP:s instruktioner.

GARANTIPERIOD

Den begränsade garantin träder i kraft det datum då produkten levereras till första slutkunden eller den dag då produkten tas i bruk för första gången, beroende på vilket som inträffar först och gäller för följande period:

TOLV (12) PÅ VARANDRA FÖLJANDE MÅNADER, för privat eller kommersiellt bruk. Garantiperioden för en snöskoter som levereras mellan den 1^ejuni och den 1^edecember ett visst år kommer dock att gå ut den 30^e november året därpå.

För utsläppsrelaterade komponenter, se även den *UTSLÄPPSRELATERADE GARANTIN FÖR US EPA* som finns häri.

Reparationen eller bytet av delar eller utförandet av service under denna garanti förlänger inte livslängden för denna garanti bortom dess ursprungliga förfallodatum.

VILLKOR FÖR GARANTINS GILTIGHET

Garantin gäller **endast** under förutsättning att vart och ett av följande villkor är uppfyllda:

- LYNX-snöskotern av årsmodell 2023 måste av den första ägaren ha köpts som ny och oanvänd från en BRP-återförsäljare som är auktoriserad att distribuera LYNX-snöskotrar i det land där försäljningen har ägt rum ("BRP- återförsäljare").
- Den av BRP specificerade leveransinspektionen måste ha utförts och dokumenterats samt undertecknats av köparen.
- LYNX-snöskotern av årsmodell 2023 måste ha garantiregistrerats av en auktoriserad BRP-återförsäljare.
- LYNX-snöskotern av årsmodell 2023 måste ha köpts i det land där köparen bor.
- Garantins giltighet förutsätter att regelbundet underhåll, enligt anvisningarna i denna Instruktions'bok, utförs med angivna tidsintervall. BRP förbehåller sig rätt att kräva bevis på korrekt underhåll innan garantiersättning beviljas.

Om ovanstående villkor inte har uppfyllts, beviljar BRP ingen garanti-ersättning för någon ägare, varken vid privat fritidsäggande eller vid kommersiellt äggande. Dessa begränsningar är nödvändiga för att ge BRP möjlighet att skydda sina produkters, sina konsumenters och allmänhetens säkerhet.

KUNDENS RÄTTIGHETER OCH SKYLDIGHETER

Kunden måste sluta att använda snöskotern då ett fel upptäcks. Kunden måste informera den auktoriserade BRP-återförsäljaren inom tre (3) dagar från felets upptäckande och ge denne rimlig tillgång till produkten samt rimlig tid att reparera produkten. Kunden måste även för den auktoriserade BRP-återförsäljaren uppvisa bevis på inköp av produkten och är skyldig att underteckna en reparations-/arbetsorder vid början av garantireparationen för att göra den giltig. Alla delar som byts ut under denna garanti övergår i BRP:s ägo.

BRP:S RÄTTIGHETER OCH SKYLDIGHETER

BRP:s ansvar under denna garanti begränsas, efter eget godtycke, till reparation av delar som befunnits vara defekta under normal användning, underhåll och service, eller till ersättning av sådana delar med nya LYNX originaldelar utan kostnad för material och arbete, hos en valfri auktoriserad BRP-återförsäljare under garantiperioden enligt de villkor som anges här. I inget fall skall reklamation avseende garantibrott vara en orsak till hävning av köpet eller att snöskotern återgår till ägaren.

Vid behov av service utanför det ursprungliga försäljningslandet ansvarar ägaren för alla extra kostnader som erfordras enligt lokala konventioner och förhållanden, så som, men ej begränsat till, frakt, försäkring, skatter, licensavgifter, importavgifter och alla andra finansiella kostnader, inklusive sådana som påförs av regeringar, stater, regioner och deras respektive myndigheter.

BRP förbehåller sig rätten att förbättra, modifiera eller ändra produkter från tid till annan, utan skyldighet att ändra tidigare tillverkade produkter.

ÖVERLÅTELSE AV GARANTI

Om äganderätten till en produkt överläts under garantitiden, skall även denna garanti överlåtas och gälla för den återstående garantitiden, förutsatt att BRP eller en auktoriserad LYNX-distributör/återförsäljare erhåller ett bevis på att den tidigare ägaren har godkänt överlåtelsen av ägandeskapet liksom erforderliga adressuppgifter för den nya ägaren.

KONSUMENTVÄGLEDNING

I fall av en ev. kontrovers eller tvist som berör denna garanti rekommenderar BRP att du försöker lösa frågan på återförsäljarnivå. Vi rekommenderar att du talar med servicechefen eller ägaren hos den auktoriserade återförsäljaren.

Om ärendet fortfarande förblir olöst, kontakta BRP genom att fylla i kundkontaktformuläret på www.brp.com eller kontakta BRP via post på en av de adresser som anges under avsnittet *KONTAKTA OSS* i denna guide.

US EPA UTSLÄPPSRELATERAD GARANTI

Bombardier Recreational Products Inc. ("BRP") garanterar den slutliga köparen och varje efterföljande köpare att denna nya motor, inklusive alla delar i dess kontrollsystem för avgasutsläpp och dess kontrollsystem för avdunstningsutsläpp, uppfyller två villkor:

1. Den är utformad, tillverkad och utrustad så att den vid tidpunkten för försäljning till den slutliga köparen uppfyller kraven enligt 40 CFR 1051 och 40 CFR 1060.
2. Den har inga material- eller tillverkningsfel som skulle kunna förhindra uppfyllande av kraven enligt 40 CFR 1051 och 40 CFR 1060.

Om garantiberättigade villkor föreligger kommer BRP att reparera eller byta delar eller komponenter med material- eller tillverkningsfel som skulle öka motorns utsläpp av någon reglerad förorening inom den angivna garantiperioden utan några kostnader för ägaren, inklusive kostnader relaterade till diagnos och reparation eller byte av utsläppsrelaterade delar. Alla defekta delar som byts under denna garanti övergår i BRP:s ägo.

För alla utsläppsrelaterade garantireklamationer begränsar BRP diagnos och reparationer av utsläppsrelaterade delar till de auktoriserade LYNX-återförsäljarna, med undantag för nödfallsreparationer som krävs enligt punkt 2 i följande lista.

Som certifierande tillverkare nekar inte BRP utsläppsrelaterade garantireklamationer baserat på något av följande:

1. Underhåll eller annan service utförd av BRP eller av BRP-auktoriiserad inrättning.
2. Reparationsarbete på motor/utrustning som utförs för att åtgärda en vanskelig nödsituation som kan härledas till BRP så länge man försöker återställa motorn/utrustningen till dess rätta konfiguration så snart som möjligt.
3. Varje åtgärd eller utebliven åtgärd ej relaterad till garantireklamationen.
4. Underhåll som utförts oftare än BRP specificerar.
5. Allt som är BRP:s fel eller ansvar.
6. Användning av bränsle som är allmänt tillgängligt där utrustningen används såvida det inte anges i skrivna underhållsanvisningar från BRP att detta bränsle skulle skada utsläppskontrollsystemet och operatörer har tillgång till rätt bränsle. Se avsnittet om underhållsinformation och bränslekraven i avsnittet om bränsle.

Period för utsläppsrelaterad garanti

Den utsläppsrelaterade garantin har följande giltighetsperiod, beroende på vilket som inträffar först:

	timmar	månader	Kilo metrar
Komponenter relaterade till avgasutsläpp	200	30	4000
Komponenter relaterade till avdunstningsutsläpp	N/A	24	N/A

Komponenter som innefattas

Den emissionsrelaterade garantin omfattar alla komponenter vilkas haveri skulle öka en motors utsläpp av någon reglerad förorening, inklusive följande listade komponenter:

1. För avgasutsläpp inkluderar utsläppsrelaterade komponenter alla motordelar relaterade till följande system:
 - Luftintagssystem
 - Bränslesystem
 - Tändningssystem
 - Avgasåterledningssystem
2. Följande delar betraktas dessutom som utsläppsrelaterade komponenter för avgasutsläpp:
 - Efterbehandlingsanordningar
 - Vevhusventilationsventiler
 - Sensorer
 - Elektroniska styrenheter
3. Följande delar betraktas som utsläppsrelaterade komponenter för avdunstningsutsläpp:
 - Bränsletank
 - Tanklock
 - Bränsleledning
 - Bränsleledningskopplingar
 - Klämmor*
 - Övertrycksventiler*
 - Reglerventiler*
 - Reglersolenoider*
 - Elektroniska styranordningar*
 - Vakuumbstyrningsmembran*
 - Styrkablar*
 - Styrlänke*
 - Evakueringsventiler
 - Ångslangar
 - Vätske-/ångavskiljare
 - Kolkanister
 - Kanistermonteringsfästen

- Förgasarevakueringsportanslutning

OBS:

*Relaterat till kontrollsystemet för avdunstningsutsläpp

4. Utsläppsrelaterade komponenter inkluderar dessutom alla andra delar vars enda syfte är att reducera utsläpp eller där funktionsfel hos komponenten medför ökade utsläpp utan någon betydande försämring av motorns/utrustningens funktion.

Begränsad tillämplighet

I egenskap av certifierande tillverkare kan BRP avslå emissionsrelaterade garantianspråk för fel som har orsakats av ägarens eller förarens felaktiga underhåll eller användning, av olyckor för vilka tillverkaren inte är ansvarig eller av naturkatastrofer. Som exempel behöver en utsläppsrelaterad garantireklamation inte beviljas för fel som direkt orsakats av föraren genom felaktig hantering av motorn/utrustningen eller förarens användning av motorn/utrustningen på ett sätt som den inte är avsedd för och som inte på något sätt kan härledas till tillverkaren.

Om du har någon fråga om dina rättigheter och ansvar i enlighet med garantin eller behöver namn och adress till närmaste auktoriserade BRP-återförsäljare, ska du kontakta BRP genom att fylla i kundkontaktformuläret på **www.brp.com** eller kontakta BRP per post på någon av adresserna som anges under avsnittet KONTAKTA OSS i den här guiden eller ringa 1-888-272-9222..

Den här sidan är avsiktligt tom

KUNDINFORMA- TION

INFORMATION OM DATASEKRETESS

Bombardier Recreational Products inc., dess samarbetspartner och dotterbolag ("BRP") är fast beslutna att skydda din integritet och är öppna över hur vi samlar in, använder och lämnar ut dina personuppgifter under hanteringen av vår relation med dig. **Mer information hittar du i BRP:s sekretesspolicy på:**

<https://brp.com/en/privacy-policy.html> eller genom att skanna QR-koden.

Du kan vara förvissad om att vi har vidtagit lämpliga säkerhetsåtgärder för att skydda dina uppgifter mot förlust och obehörig åtkomst.

Dina personuppgifter som kan samlas in av BRP, direkt från dig eller från auktoriserade återförsäljare eller auktoriserade tredje parter, inkluderar:

- **Kontakt-, demografisk och registreringsinformation** (till exempel namn, fullständig adress, telefonnummer, e-postadress, kön, ägarhistorik och språk för kommunikation)
- **Fordonsinformation** (till exempel serienummer, köp- och leveransdatum, enhetens användning, fordonets plats och förflyttningar)
- **Tredjepartsinformation** (till exempel information mottagen från BRP:s samarbetspartner, information kopplad till gemensamma marknadsaktiviteter och sociala medier)
- **Teknisk information** (till exempel IP-adress, typ av enhet, operativsystem, typ av webbläsare, webbsidor du visar, cookies och liknande teknik när du använder BRP:s eller återförsäljares webbplatser eller mobilappar)
- **Information vid interaktion med BRP** (till exempel information insamlad när du ringer BRP:s egna försäljningsrepresentanter, handlar på en webbplats som drivs av BRP, registrerar dig för e-postutskick från BRP, deltar i tävlingar och lotterier som sponsras av BRP eller deltar i evenemang som sponsras av BRP)
- **Transaktionsinformation** (till exempel information som krävs för returhantering, betalningsinformation när du köper våra produkter eller tjänster genom våra webbplatser eller mobilappar samt andra frågor relaterade till ditt köp av BRP-produkter)

Informationen kan användas och behandlas för följande ändamål:

- Säkerhet och skydd
- Kundsupport för försäljning och eftermarknad (till exempel slutföra eller följa upp med dig om ditt köp eller underhåll)
- Registrering och garanti
- Kommunikation (till exempel att skicka dig en BRP-nöjdhetsundersökning)
- Beteendestyrd annonsering på nätet, profilering och platsbaserade tjänster (till exempel att erbjuda en anpassad upplevelse)
- Efterlevnad och tvistlösning
- Marknadsföring och annonsering

- Assistans (till exempel hjälp med eventuella leveransproblem, returhantering och andra frågor relaterade till ditt köp av BRP-produkter).

Vi kan även använda personuppgifter för att generera aggregerad eller statistisk data som inte längre identifierar dig personligen.

Dina personuppgifter kan lämnas ut till följande: BRP, BRP:s auktoriserade återförsäljare, distributörer, tjänsteleverantörer, annonserings- och marknadsundersökningspartner samt andra auktoriserade tredje parter.

Vi kan ta emot information om dig från olika källor, som BRP:s auktoriserade återförsäljare och partner med vilka vi erbjuder tjänster eller utför gemensamma marknadsaktiviteter. Vi kan även ta emot information om dig från sociala medie-plattformar som exempelvis Facebook och Twitter när du interagerar med oss på de plattformarna.

Beroende på omständigheterna kan dina personuppgifter kommuniceras utanför den region du har din hemvist i. Dina personuppgifter bevaras endast så länge som det behövs för det syfte för vilket vi har erhållit dem och i enlighet med våra lagringspolicyer.

Om du vill utöva dina dataskydds rättigheter (till exempel rätt till tillgång och rätt till rättelse), återkalla ditt samtycke för att tas bort från adresslistan för marknadsföringsändamål eller för nöjdhetsundersökningen, eller vid allmänna dataskyddsfrågor, så kontaktar du dataskyddsansvarig på BRP via e-post på **privacyofficer@brp.com** eller via post på:

BRP Legal Service, 726 St-Joseph, Valcourt, Quebec, Kanada, J0E 2L0.

När BRP behandlar dina personuppgifter, så sker detta i enlighet med företagets sekretesspolicy, som du hittar på: <https://www.brp.com/en/privacy-policy.html> eller genom att använda följande QR-kod.



KONTAKTA OSS

www.brp.com

Asien och Stillahavsområdet

Australien

6 Lord Street
Lakes Business Park
Botany, NSW 2019

Kina

Room 3703, Tower 2,
Grand Gateway
3 Hong Qiao Road,
Xuhui District,
Shanghai 200030

Japan

21F Shinagawa East One
Tower
2-16-1 Konan, Minato-ku-ku,
Tokyo 108-0075

Nya Zeeland

Suite 1.6, 2-8 Osborne Street,
Newmarket, Auckland 2013

Europa, Mellanöstern och Afrika

Belgien

Oktrooiplein 1
9000 Gent

Tjeckien

Stefanikova 43a
Prague 5
150 00

Tyskland

Itterpark 11
40724 Hilden

Finland

Isoaavantie 7
PL 8040
96101 Rovaniemi

Frankrike

Arteparc Bâtiment B
Route de la côte d'Azur,
13 590 Meyreuil

Norge

Ingvald Ystgaardsvei 15
N-7484 Trondheim
Försäljning, marknadsföring,
eftermarknad

Sverige

Spinnvägen 15
903 61 Umeå
Sverige 90821

Schweiz

Avenue d'Ouchy 4-6
1006 Lausanne

Latinamerika

Brasilien

Av. James Clerck Maxwell, 230
Campinas, Sao Paulo
CEP 13069-380

Mexiko

Av. Ferrocarril 202
Parque Industrial Querétaro
Santo Rosa Jauregui, Querétaro
C.P. 76220

Nordamerika

Kanada

3200A, rue King Ouest,
Suite 300
Sherbrooke (Québec) J1L 1C9

Förenta staterna

10101 Science Drive
Sturtevant, Wisconsin
53177

ADRESSÄNDRING/NY ÄGARE

Om du har bytt adress eller om du är ny ägare till snöskotern, ska du meddela BRP detta på ett av följande sätt:

- Kontakta en auktoriserad BRP-snöskoteråterförsäljare eller distributör.
- **Endast Nordamerika:** ring 1 888 272-9222.
- Skicka ett av adressändringskortet på följande sidor till en av BRP-adresserna som anges i avsnittet *Kontakta oss* i denna guide.

Vid ägarbyte, bifoga ett bevis på att den förra ägaren är införstådd med ägarbytet.

Det är viktigt att meddela BRP om de nya uppgifterna, även om den begränsade garantin har slutat gälla, eftersom de gör att BRP kan nå snöskoterägaren vid behov, t.ex. om det blir nödvändigt att införa någon ändring på snöskotern av säkerhetsskäl. Det är ägarens ansvar att meddela BRP.

STULNA ENHETER: Om din snöskoter blir stulen bör du meddela BRP eller en auktoriserad BRP-snöskoteråterförsäljare. Du blir då ombedd att uppge namn, adress, telefonnummer, fordonets identifikationsnummer och datum för stölden.

Denna sida har med
avsikt lämnats tom

ADRESSBYTE ÄGARBYTE 

FORDONSIDENTIFIKATIONSNUMMER

--	--	--	--	--	--	--	--	--	--	--	--	--	--	--	--	--	--	--	--	--

Modellnummer

Fordonsidentifikationsnummer (V.I.N)

GAMMAL ADRESS
ELLER FÖREGÅENDE
ÄGARE:

NAMN

NR.

GATA

LGHT

STAD

STAT/PROVINS

POSTNR/POSTKOD

(Om adressen är i Sverige, är detta inte tillämpligt)

LAND

TELEFON

NY ADRESS ELLER
NY ÄGARE:

NAMN

NR.

GATA

LGHT

STAD

STAT/PROVINS

POSTNR/POSTKOD

(Om adressen är i Sverige, är detta inte tillämpligt)

LAND

TELEFON

E-POSTADRESS

Denna sida har med
avsikt lämnats tom

ADRESSBYTE ÄGARBYTE

FORDONSIDENTIFIKATIONSNUMMER

Modellnummer

Fordonsidentifikationsnummer (V.I.N)

GAMMAL ADRESS
ELLER FÖREGÅENDE
ÄGARE:

NAMN

NR.

GATA

LGHT

STAD

STAT/PROVINS

POSTNR/POSTKOD

(Om adressen är i Sverige, är detta inte tillämpligt)

LAND

TELEFON

NY ADRESS ELLER
NY ÄGARE:

NAMN

NR.

GATA

LGHT

STAD

STAT/PROVINS

POSTNR/POSTKOD

(Om adressen är i Sverige, är detta inte tillämpligt)

LAND

TELEFON

E-POSTADRESS

Denna sida har med
avsikt lämnats tom

ADRESSBYTE ÄGARBYTE

FORDONSIDENTIFIKATIONSNUMMER

--	--	--	--	--	--	--	--	--	--	--	--	--	--	--	--	--

Modellnummer

Fordonsidentifikationsnummer (V.I.N)

GAMMAL ADRESS
ELLER FÖREGÅENDE
ÄGARE:

NAMN

NR.

GATA

LGHT

STAD

STAT/PROVINS

(Om adressen är i Sverige, är detta inte tillämpligt)

POSTNR/POSTKOD

LAND

TELEFON

NY ADRESS ELLER
NY ÄGARE:

NAMN

NR.

GATA

LGHT

STAD

STAT/PROVINS

(Om adressen är i Sverige, är detta inte tillämpligt)

POSTNR/POSTKOD

LAND

TELEFON

E-POSTADRESS

Denna sida har med
avsikt lämnats tom

Modell nr. _____

FORDONETS

IDENTIFIKATIONSNUMMER (V.I.N.) _____

MOTORNS

IDENTIFIKATIONSNUMMER (E.I.N.) _____

Ägare: _____

NAMN

Nr. _____ GATA _____ LGHT _____

STAD _____ STAT/PROVINS _____ POSTNR/POSTKOD _____

(Om adressen är i Sverige,
är detta inte tillämpligt)

Inköpsdatum _____

ÅR _____ MÅNAD _____ DAG _____

Garantins förfallodatum _____

ÅR _____ MÅNAD _____ DAG _____

Ifylls av säljaren vid försäljningsdatum.

ÅTERFÖRSÄLJARENS PROFILUTRYMME

 **VARNING**

Underlåtenhet att följa någon av säkerhetsföreskrifterna och anvisningarna i instruktionsboken, SÄKERHETSVIDEON och säkerhetsdekalerna på produkten kan leda till personskador, inklusive skador med dödlig utgång.

Använd QR-koden på säkerhetsdekalen som sitter på fordonet eller i avsnittet om säkerhetsdekaler i den här guiden för att få en länk till säkerhetsvideon.

®TM OCH BRP-LOGOTYPEN ÄR VARUMÄRKEN TILLHÖRANDE BOMBARDIER RECREATIONAL PRODUCTS. INC. ELLER DESS DOTTERBOLAG.

©2022 BOMBARDIER RECREATIONAL PRODUCTS INC. MED ENSAMRÄTT.

www.brp.com