

LYNX®



CROSSOVER E-TEC UND EFI SERIE

BEDIENUNGS- ANLEITUNG

Umfasst Informationen zu Sicherheit,
Verwendung und Wartung

2023



⚠️ WARNUNG

Diese Bedienungsanleitung sorgfältig lesen. Sie enthält wichtige Sicherheitsinformationen.
Empfohlenes Mindestalter des Fahrers: 16 Jahre.
Bewahren Sie diese Bedienungsanleitung immer im Fahrzeug auf.

520002753_DE

Übersetzung der
Originalbetriebsanleitung

 **WARNUNG**

Dieses Fahrzeug ist möglicherweise leistungsstärker als andere, mit denen Sie in der Vergangenheit gefahren sind. Nehmen Sie sich Zeit, um mit Ihrem neuen Fahrzeug vertraut zu werden.

CALIFORNIA PROPOSITION 65 WARNUNG

 **WARNUNG**

Durch Betrieb, Service und Wartung eines Geländefahrzeugs können Sie Chemikalien wie Motorabgasen, Kohlenmonoxid, Phthalaten und Blei ausgesetzt werden, die der Staat Kalifornien als Krebserreger, Verursacher von Geburtsfehlern oder anderen reproduktiven Schäden eingestuft hat. Um das Risiko zu mindern, vermeiden Sie Abgase einzuatmen, lassen Sie den Motor nur bei Bedarf im Leerlauf laufen, warten Sie Ihr Fahrzeug nur in gut belüfteten Räumlichkeiten, und tragen Sie während der Fahrzeugwartung Handschuhe oder waschen Sie Ihre Hände häufig. Weitere Informationen finden Sie unter www.p65warnings.ca.gov/products/passenger-vehicle.

In Kanada werden die Produkte durch Bombardier Recreational Products Inc. (BRP) vertrieben und gewartet.

In den USA werden die Produkte durch BRP US Inc. vertrieben und gewartet.

Im Europäischen Wirtschaftsraum (der sich aus den Mitgliedstaaten der Europäischen Union sowie dem Vereinigten Königreich, Norwegen, Island und Liechtenstein zusammensetzt), in der Gemeinschaft Unabhängiger Staaten (einschließlich der Ukraine und Turkmenistan) und in der Türkei werden die Produkte von BRP European Distribution S. A. und anderen verbundenen Unternehmen oder Tochtergesellschaften von BRP vertrieben und gewartet.

In allen anderen Ländern werden die Produkte von Bombardier Recreational Products Inc. (BRP) oder deren Tochtergesellschaften vertrieben.

™® Marken von BRP oder seiner Tochtergesellschaften.
Es folgt eine unvollständige Auflistung von Marken, die Eigentum der Bombardier Recreational Products Inc. oder ihrer Tochtergesellschaften sind:

D.E.S.S.™

E-TEC™

HPG™

LYNX®

RAVE®

RER™

ROTAX®

XPS®

Die KYB Pro Serie ist eine eingetragene Marke von KYB America LLC.

Alle Rechte vorbehalten. Kein Teil dieses Handbuchs darf in irgendeiner Form ohne vorherige schriftliche Genehmigung der Bombardier Recreational Products Inc. reproduziert werden.

© Bombardier Recreational Products (BRP) 2022

**Diese Seite wurde ab-
sichtlich leer gelassen**

Deutsch	Dieses Handbuch ist möglicherweise in Ihrer Landessprache verfügbar. Bitte wenden Sie sich an Ihren Händler oder besuchen Sie: www.operatorsguides.brp.com
English	This guide may be available in your language. Check with your dealer or go to: www.operatorsguides.brp.com
Español	Es posible que este manual esté disponible en su idioma. Consulte a su distribuidor o visite: www.operatorsguides.brp.com
Français	Ce guide peut être disponible dans votre langue. Vérifier avec votre concessionnaire ou aller à: www.operatorsguides.brp.com
Italiano	Questa guida potrebbe essere disponibile nella propria lingua. Contattare il concessionario o consultare: www.operatorsguides.brp.com
中文	本手册可能有您的语种的翻译版本。请向经销商询问，或者登录 www.operatorsguides.brp.com 查询。
日本語	このガイドは、言語によって翻訳版が用意されています。ディーラーに問い合わせるか、次のアドレスでご確認ください： www.operatorsguides.brp.com
Nederlands	Deze handleiding kan beschikbaar zijn in uw taal. Vraag het aan uw dealer of ga naar: www.operatorsguides.brp.com
Norsk	Denne boken kan finnes tilgjengelig på ditt eget språk. Kontakt din forhandler eller gå til: www.operatorsguides.brp.com
Português	Este manual pode estar disponível em seu idioma. Fale com sua concessionária ou visite o site: www.operatorsguides.brp.com
Русский	Воспользуйтесь руководством на вашем языке. Узнайте о его наличии у дилера или на странице по адресу www.operatorsguides.brp.com
Suomi	Käyttöohjekirja voi olla saatavissa omalla kielelläsi. Tarkista jälleenmyyjältä tai käy osoitteessa: www.operatorsguides.brp.com
Svenska	Denna bok kan finnas tillgänglig på ditt språk. Kontakta din återförsäljare eller gå till: www.operatorsguides.brp.com

Modell	Paket	Motor
Commander	STD	600R E-TEC
XTerrain	STD	600 EFI
		600R E-TEC
	RE	850 E-TEC
	PRO	600R E-TEC
		850 E-TEC
Brutal	850 E-TEC	

INHALT

..... 1

ALLGEMEINE INFORMATION

..... 10

VOR FAHRTANTRITT 11

SICHERHEITSHINWEISE 12

ÜBER DIESE BEDIENUNGSANLEITUNG 13

UMWELTSCHUTZ 14

SICHERHEITSHINWEISE

VOR FAHRTANTRITT 18

 Mindestalter und Fähigkeit 18

 Drogen und Alkohol 18

 Lawinen-Sicherheitstrainingskurse 18

 Schutzbekleidung 19

 Erforderliche Sicherheitsausrüstung 19

MACHEN SIE SICH MIT DEM MOTORSCHLITTEN

VERTRAUT 21

 Raupeantriebssystem 21

 Lenkung 22

 Sicherheitsleine 22

 Bremsen 22

 Feststellbremse 23

 Transport von Lasten 23

 Lasten ziehen 23

 Ziehen eines anderen Motorschlittens 25

 Zubehör und Änderungen 25

 Produkte zur Verbesserung der Traktion 26

SICHERES FAHREN 30

 Fahrhaltung (Vorwärtsfahrt) 30

 Fahrhaltung (Rückwärtsfahrt) 33

 Führen mit Mitfahrer(n) 33

 Alleinfahrten 34

 Fahren in einer Gruppe 35

 Zusammenstöße vermeiden 36

 Fahrverhalten 37

 Fahren mit hoher Geschwindigkeit 38

 Bewegliche Teile 38

 Gelände- und Fahrvariationen kennen 38

 Wildschutz 43

 Kohlenmonoxidvergiftung 43

 Benzinfeuer und andere Gefahren 44

 Verbrennungen durch heiße Teile 45

ÜBUNGEN 46

 Wo Sie Übungen durchführen können 46

Praktische Übungen	46
TANKEN	49
Tanken	49
EINSPRITZÖL	50
TRANSPORTIEREN DES FAHRZEUGS	51
WICHTIGE HINWEISSCHILDER AM FAHRZEUG (ALLE LÄNDER AUßER KANADA/USA)	52
Sicherheitshinweisschilder auf dem Fahrzeug	52
Schilder mit technischen Informationen	87
WICHTIGE HINWEISSCHILDER AUF DEM FAHRZEUG (KANADA/USA)	92
Sicherheitshinweisschilder auf dem Fahrzeug	92
Schilder mit technischen Informationen	115
Anhängeschild(er)	120
ÜBERPRÜFUNG VOR FAHRTANTRITT	122
Vor dem Starten des Motors	122
Nach dem Starten des Motors	122
Checkliste vor der Fahrt	123
MELDUNG VON SICHERHEITSMÄNGELN	125

FAHRZEUGINFORMATIONEN

PRIMÄRE BEDIENELEMENTE	128
Lenker	128
Gashebel	128
Motor-Notausschalter	129
Bremshebel	131
Standbrems-Hebel	132
Motor-Hauptschalter	134
SEKUNDÄRE BEDIENELEMENTE	136
Multifunktionsschalter (sofern vorhanden)	136
Drehschalter (sofern vorhanden)	144
Konsolenschalter (sofern vorhanden)	147
Schalthebel	149
Rückholstarter-Griff	151
Hupentaste (sofern vorhanden)	152
KAROSSERIE UND SITZ	153
Windabweiser	153
Vorderes Aufbewahrungsfach	156
Haube	157
Seitenabdeckungen	158
Oberes Karosseriemodul	160
Sitz	166
AUSSTATTUNG	169
BEDIENUNGSANLEITUNG	169
Beheizte Mobiltelefonschale (falls vorhanden)	169
Steckdose – USB (sofern vorhanden)	169
Lenkerbügel	170

Anschlussbuchse für elektrisch beheizbares Visier	171
Antriebsriemenabdeckung	171
Ersatz-Antriebsriemenhalter	174
Werkzeuge	176
Heck-Aufbewahrungsfach	179
Kupplung	182
KOMPAKT-DIGITALANZEIGE	184
Funktionen der Anzeige	185
7,2"-DIGITALANZEIGE	194
Multifunktionsanzeige	194
Warnlampen und Anzeigeleuchten	196
Einstellungen	197
GROSSE 7,8 ZOLL BREITE PANORAMA-LCD-ANZEIGE	199
Grundfunktionen	199
Einstellungen	206
Koppeln Sie Ihr Smartphone über Bluetooth	209
Einen Helm koppeln	210
BRP GO! App	210
Übersicht über die BRP GO! App	212
Meldungen auf dem Multifunktions-Anzeigeelement	213
KRAFTSTOFF	216
Kraftstoffanforderungen	216
Tanken	217
EINSPRITZÖL	221
Empfohlenes Einspritzöl	221
Überprüfung des Einspritzölstands	221
EINFahrZEIT	224
Bedienung beim Einfahren	224
GRUNDLEGENDE VERFAHREN	225
Motoranlassverfahren	225
Start im Notfall	226
Warmlaufenlassen des Fahrzeugs	226
In den Bereich für hohe oder niedrige Geschwindigkeit schalten	227
Rückwärtsgang (RER)	228
Abschalten des Motors	230
FAHRBEDINGUNGEN UND IHR MOTORSCHLITTEN	232
Höhe	232
Temperatur	232
Festgefahrener Schnee	232
NOTWENDIGE EINSTELLUNGEN AN IHREM FAHRZEUG	234
Einstellung vordere Aufhängung	235
Einstellungen hintere Aufhängung	240
Einstelltipps je nach Fahrzeugverhalten	251
Aufhängungseinstelltabelle	252

WARTUNG

WARTUNGSPLAN	256
EPA-Bestimmungen – Fahrzeuge in Kanada und den USA ...	256
Tiefschnee oder Trail/Crossover/Utility Nutzung	258
Wartungsplan	259
WARTUNGSMAßNAHMEN	278
Motorkühlmittel.....	278
Abgassystem.....	279
Zündkerzen.....	280
Bremsflüssigkeit	280
Kettengehäuseöl.....	283
Getriebeöl	287
Antriebskette	291
Antriebsriemen	292
Antriebsscheibe	299
Raupe	303
Aufhängung	314
Skier.....	318
Sicherungen	318
Scheinwerfer	321
Batterie.....	326
FAHRZEUGPFLEGE	334
Pflege nach jeder Fahrt	334
Reinigung und Schutz des Fahrzeugs.....	334
LAGERUNG	336
Einlagerungsverfahren für den Motor.....	337
WARTUNGSNACHWEISE	344

TECHNISCHE INFORMATIONEN

FAHRZEUGIDENTIFIKATION	354
Aufkleber mit Fahrzeugbeschreibung	354
Identifizierungsnummern.....	355
KONFORMITÄTSHINWEISSCHILDER	357
EPA-Konformitätskennzeichnung.....	357
SSCC-Aufkleber	358
Verordnung (EU) 2016/1628 für nicht für den Straßenverkehr bestimmte mobile Maschinen und Geräte	358
GERÄUSCHEMISSIONS- UND VIBRATIONSWERTE	361
EU-KONFORMITÄTSEKTLÄRUNG	362
KONFORMITÄTSEKTLÄRUNG VEREINIGTES KÖNIGREICH	363
EAC-KONFORMITÄTSEKTLÄRUNG	364
MOTOREN MIT EPA-ZERTIFIZIERUNG	365
Informationen über Emissionen des Motors	365

DIGITAL CODIERTES HOCHFREQUENZSICHERHEITSSYSTEM (RF D.E.S.S. SCHLÜSSEL)	367
REGULATORISCHE INFORMATIONEN ZUM MULTIFUNKTIONS-ANZEIGEINSTRUMENT	368

TECHNISCHE DATEN

MOTOR	374
600 EFI	374
600R E-TEC	375
850 E-TEC	376
FAHRZEUG	378
Commander	378
XTerrain	382

FEHLERBEHEBUNG

RICHTLINIEN ZUR FEHLERBEHEBUNG	394
ÜBERWACHUNGSSYSTEM	398
Kontrollleuchten, Meldungen und Codes von akustischen Signalen	398
Fehlercodes	403

GEWÄHRLEISTUNG

BESCHRÄNKTE INTERNATIONALE GARANTIE VON BRP: LYNX® MOTORSCHLITTEN 2023	406
UMFANG DER BESCHRÄNKTEN GARANTIE	406
HAFTUNGSBESCHRÄNKUNG	406
HAFTUNGSAUSSCHLÜSSE – DIE NICHT UNTER DIE GARANTIE FALLEN	407
GARANTIEZEITRAUM	408
BEDINGUNGEN FÜR DIE ÜBERNAHME DER GARANTIE ..	409
VORAUSSETZUNGEN ZUM ERHALT DER GARANTIEÜBERNAHME	409
VERPFLICHTUNGEN VON BRP IN BEZUG AUF GARANTIELEISTUNGEN	410
TRANSFER (Übertragung)	410
KUNDENUNTERSTÜTZUNG	410
BESCHRÄNKTE GARANTIE VON BRP FÜR DIE EUROPÄISCHE WIRTSCHAFTSGEMEINSCHAFT UND DIE GEMEINSCHAFT UNABHÄNGIGER STAATEN (GUS) SOWIE DIE TÜRKEI: LYNX® MOTORSCHLITTEN 2023	412
UMFANG DER BESCHRÄNKTEN GARANTIE	412
HAFTUNGSBESCHRÄNKUNG	412

HAFTUNGSAUSSCHLÜSSE – DIE NICHT UNTER DIE GARANTIE FALLEN	413
GARANTIEZEITRAUM	414
BEDINGUNGEN FÜR DIE ÜBERNAHME DER GARANTIE ..	414
VORAUSSETZUNGEN ZUM ERHALT DER GARANTIEÜBERNAHME	415
VERPFLICHTUNGEN VON BRP IN BEZUG AUF GARANTIELEISTUNGEN	415
TRANSFER (Übertragung)	416
KUNDENUNTERSTÜTZUNG	416
BESCHRÄNKTE GARANTIE VON BRP USA UND KANADA: LYNX® MOTORSCHLITTEN 2023	418
UMFANG DER BESCHRÄNKTEN GARANTIE	418
HAFTUNGSBESCHRÄNKUNG	418
HAFTUNGSAUSSCHLÜSSE – DIE NICHT UNTER DIE GARANTIE FALLEN	419
GARANTIEZEITRAUM	419
BEDINGUNGEN FÜR DIE GARANTIEÜBERNAHME	420
VORAUSSETZUNGEN ZUM ERHALT DER GARANTIEÜBERNAHME	420
VERPFLICHTUNGEN VON BRP IN BEZUG AUF GARANTIELEISTUNGEN	421
TRANSFER (Übertragung)	421
KUNDENUNTERSTÜTZUNG	421
US EPA EMISSIONSRELEVANTEN GEWÄHRLEISTUNG	423
Emissionsrelevanter Gewährleistungszeitraum	424
Enthaltene Bauteile	424
Beschränkte Anwendbarkeit	425

KUNDENINFORMATIONEN

DATENSCHUTZINFORMATIONEN	428
WENDEN SIE SICH AN UNS	431
Asien-Pazifik-Raum	431
Europa, Naher Osten und Afrika	431
Lateinamerika	431
Nordamerika	431
ADRESSENÄNDERUNG/HALTERWECHSEL	432

ALLGEMEINE INFORMATION

Wir gratulieren zum Kauf eines neuen BRP Motorschlittens. Welches Modell Sie auch wählten, dahinter steht die Garantie von Bombardier Recreational Products Inc. (BRP) und das Netz von BRP Motorschlitten-Vertragshändlern, das Ihnen mit Teilen, Dienstleistungen oder Zubehör zur Verfügung steht.

Ihr Händler ist verpflichtet, Sie zufrieden zu stellen. Er wurde dazu ausgebildet, die Ersteinstellung und Inspektion Ihres Motorschlittens zu übernehmen, und hat auch letzte Einstellungen vorgenommen, um das Fahrzeug auf Ihr Körpergewicht und das Umfeld, in dem Sie fahren werden, abzustimmen, bevor es in Ihren Besitz überging.

Bei der Lieferung wurden Sie über die Garantie informiert und Sie haben die Liste für die Kontrolle vor Auslieferung unterschrieben, mit der sichergestellt wird, dass Ihr neues Fahrzeug zu Ihrer vollen Zufriedenheit vorbereitet wurde.

VOR FAHRTANTRITT

Um sich darüber zu informieren, wie Sie das Risiko einer Verletzung und eines tödlichen Unfalls für Sie, Ihren Mitfahrer oder Zuschauer minimieren können, lesen Sie die folgenden Abschnitte, bevor Sie das Fahrzeug betreiben.

- *Sicherheitshinweise*
- *Fahrzeuginformationen.*

Lesen Sie auch alle Sicherheitshinweise an Ihrem Motorschlitten, und sehen Sie sich Ihr Sicherheitsvideo aufmerksam an.

Den Link zum Sicherheitsvideo finden Sie über den QR-Code auf dem am Fahrzeug angebrachten Sicherheitsetikett oder im Abschnitt „Sicherheitsetikett“ dieser Anleitung.

SICHERHEITSHINWEISE

In dieser Bedienungsanleitung werden die folgenden Symbole und Wörter verwendet, um bestimmte Informationen hervorzuheben:

Das Sicherheitswarnsymbol  weist auf eine potenzielle Verletzungsgefahr hin.

WARNUNG

Weist auf eine mögliche Gefahr hin, die – wenn sie nicht vermieden wird – einen schweren Personenschaden bis hin zum Tod zur Folge haben kann.

VORSICHT

Weist auf eine gefährliche Situation hin, die bei Nichtvermeidung zu leichten oder mittleren Verletzungen führen könnte.

HINWEIS

Kennzeichnet einen Hinweis, bei dessen Nichtbefolgung Komponenten des Fahrzeugs oder andere Sachwerte schwer beschädigt werden könnten.

ÜBER DIESE BEDIENUNGSANLEITUNG

Diese Betriebsanleitung soll Besitzer, Fahrer sowie Mitfahrer vertraut mit diesem Motorschlitten machen und enthält Informationen über Bedienung, Wartung und sichere Fahrweise.

In dieser Bedienungsanleitung wird in Bezug auf Fahrer, Mitfahrer und Fahrzeugkonfiguration folgende Terminologie verwendet:

- **Fahrer:** bezeichnet die Person, die am Steuer des Motorschlittens sitzt und diesen fährt.
- **Mitfahrer:** bezeichnet eine Person, die hinter dem Fahrer sitzt.
- **Einsitzer:** bezeichnet ein Modell, das nur für einen Fahrer konzipiert ist.
- **Zweisitzer:** bezeichnet ein Modell, das für die Mitnahme eines Mitfahrers konzipiert ist.

Bewahren Sie diese Bedienungsanleitung im Fahrzeug auf, so dass Sie bei Fragen zum Betrieb, bei der Anweisung anderer Personen, bei Wartung sowie bei der Fehlerbehandlung schnell auf die Anleitung zugreifen können.

Beachten Sie, dass diese Anleitung in mehreren Sprachen verfügbar ist. Wenn es durch die Übersetzung zu Unstimmigkeiten kommt, gilt immer die englische Version.

Möchten Sie Ihre Bedienungsanleitung auf dem PC betrachten oder eine zusätzliche Ausfertigung ausdrucken? Dann besuchen Sie einfach die Website:

www.operatorsguides.brp.com

Die in diesem Dokument enthaltenen Informationen haben Gültigkeit bei Veröffentlichung. BRP arbeitet jedoch ständig an der Verbesserung seiner Produkte, ohne dass dadurch eine Verpflichtung entsteht, diese Veränderungen bei zuvor gefertigten Produkten nachträglich einzubauen. Aufgrund von sehr spät vorgenommenen Änderungen kann es zu Abweichungen zwischen dem gefertigten Produkt und den Beschreibungen und/oder Spezifikationen in dieser Bedienungsanleitung kommen. BRP behält sich das Recht vor, jederzeit Spezifikationen, Designs, Funktionen, Modelle oder Ausrüstungen zu verändern oder ganz aus dem Programm zu nehmen, ohne dass daraus irgendeine Verpflichtung entsteht.

Diese Bedienungsanleitung sollte bei Verkauf des Fahrzeugs mit dem Fahrzeug übergeben werden.

UMWELTSCHUTZ

Mit diesen Richtlinien wollen wir nicht Ihren Spaß verderben, sondern die herrliche Freiheit erhalten, die Ihnen nur der Motorschlitten bieten kann! Durch diese Leitlinien bleiben Motorschlittensfahrer gesund und glücklich - und sind in der Lage, anderen das vorzuführen, was sie über ihre liebste Freizeitbeschäftigung im Winter wissen und an ihr mögen. Wenn Sie also das nächste Mal an einem kühlen, frischen und klaren Wintertag unterwegs sind, denken Sie bitte daran, dass Sie der Zukunft unseres Sports den Weg ebnen. Helfen Sie uns, dabei den richtigen Weg zu finden! Für Ihren Beitrag danken wir alle von BRP.

Es gibt nichts Schöneres als Motorschlittensfahren. Ausflüge auf Motorschlittenswegen, die quer durch die urwüchsige Natur verlaufen, sind ein aufregender und gesunder Wintersport. Mit der zunehmenden Zahl der Menschen, die diese Erholungsparks nutzen, steigt jedoch auch die Gefahr einer möglichen Schädigung der Umwelt. Missbraucht man Land, Einrichtungen und Ressourcen, führt das zu Einschränkungen und Sperrungen auf privatem wie auch öffentlichem Land.

Die größte Bedrohung unseres Sportes ist also rund um uns herum. Dies lässt uns nur eine logische Entscheidung. Beim Fahren müssen wir immer unsere Verantwortung wahrnehmen.

Die meisten respektieren Gesetze und Umwelt. Jeder muss ein Vorbild für junge oder alte Anfänger sein.

Es liegt im Interesse aller, sich in unseren Erholungsgebieten rücksichtsvoll zu verhalten. Denn unser Sport hat nur dann Zukunft, wenn wir die Umwelt erhalten.

Motorschlittensfahrer können ihren Sport nur dann genießen, wenn sie die Umwelt erhalten. BRP hat dies erkannt und eine Kampagne für Motorschlittensfahrer mit dem Namen „Light Treading Is Smart Sledging“ (frei übersetzt „Der intelligente Motorschlittensfahrer verhält sich rücksichtsvoll“) ins Leben gerufen.

Der "leichte Tritt" bezieht sich nicht nur auf unsere Spuren. Dies ist ein Bekenntnis zu Rücksicht, Respekt sowie Führungs- und Aktionsbereitschaft. Sie bezieht sich auf die Umwelt allgemein, ihre angemessene Pflege und ihren Erhalt, ihre natürlichen Bewohner und alle Enthusiasten sowie die Öffentlichkeit insgesamt, die den Spaß draußen in der Natur genießt. Motorschlittensfahrer sollen daran denken, dass eine intakte Umwelt nicht nur für die Zukunft unserer Branche wichtig ist, sondern für die nächsten Generationen.

Der leichte Tritt soll auf keinen Fall Ihren Spaß am Motorschlittensfahren einschränken! Wir meinen nur den respektvollen Tritt.

Das Grundziel des leichten Tritts ist, dass man darauf achtet, wo und wie man seinen Motorschlitten fährt. Sie verhalten sich rücksichtsvoll, wenn Sie die nachstehenden Grundsätze befolgen.

Informieren Sie sich. Besorgen Sie sich Karten, Vorschriften und sonstige Informationen von der Forstbehörde oder von anderen Stellen, die für den öffentlichen Grund und Boden zuständig sind. Lernen Sie die Regeln und befolgenden Sie sie, auch die Geschwindigkeitsbeschränkungen!

Vermeiden Sie es, über kleine Bäume, Büsche und Gräser zu fahren, und sägen Sie kein Holz. In Ebenen oder Gebieten, in denen das Fahren auf Wegen populär ist, ist es wichtig, dass Sie nur dort fahren, wo dies zulässig ist. Denken Sie daran, dass Umweltschutz und Ihre Sicherheit zusammenhängen.

Nehmen Sie Rücksicht auf wildlebende Tiere und insbesondere auf Tiere, die ihre Jungen aufziehen oder unter Futtermangel leiden. Stress kann knappe Energiereserven aufzehren. Fahren Sie nicht in Gegenden, die Tieren vorbehalten sind!

Respektieren Sie Absperrungen und Schilder mit Vorschriften und denken Sie daran – rücksichtsvolle Fahrer hinterlassen keinen Abfall!

Bleiben Sie außerhalb von Naturschutzgebieten. Sie sind für alle Fahrzeuge gesperrt. Informieren Sie sich über deren Grenzen.

Holen Sie die Genehmigung ein, über Privatland zu fahren. Respektieren Sie die Rechte von Grundbesitzern und die Privatsphäre anderer Menschen. Denken Sie daran, dass die Motorschlittentechnologie den Lärmpegel zwar erheblich gesenkt hat, dass Sie aber dennoch nicht hochtourig fahren sollten, wo Ruhe gehalten werden sollte.

Motorschlittensfahrer wissen nur zu genau, welche Anstrengungen in der gesamten Geschichte des Sports unternommen wurden, um Zugang zu Gebieten zu erhalten, in denen Menschen sicher und verantwortungsbewusst mit dem Motorschlitten fahren können. Diese Anstrengungen werden auch heute noch unvermindert fortgesetzt.

Nur der Respekt für die Gebiete, in denen wir fahren ... wo immer sie auch sein mögen ... kann gewährleisten, dass wir sie auch künftig genießen können. Vor allem aus diesem Grund sind wir sicher, dass auch Sie dem Slogan „Light Treading Is Smart Sledding“ zustimmen! Das tun auch viele andere.

Motorschlittensfahrer wollen auch in Zukunft die herrliche Winterlandschaft bewundern. Durch rücksichtsvolles Verhalten bleibt diese Möglichkeit erhalten, und wir können anderen die Schönheit des Winters und den einzigartigen Nervenkitzel unseres Sports zeigen! Dank dem leichten Tritt kann unser Sport wachsen!

Den smarten Motorschlittensfahrer erkennt man am leichten Tritt. Sie müssen keine tiefen Spuren oder Schneisen in einem unberührten Wald hinterlassen, um zu zeigen, dass Sie fahren können. Ob Sie einen BRP-Hochleistungsmotorschlitten oder ein anderes Fabrikat oder

Modell fahren: Zeigen Sie, dass Sie wissen, was Sie tun. Zeigen Sie wie man mit leichtem Tritt Spuren anlegt!

SICHERHEITSHIN- WEISE

VOR FAHRTANTRITT



Die Nichtbeachtung einer der in diesem Abschnitt aufgeführten Sicherheitsvorkehrungen und -hinweise kann zu Verletzungen oder zum Tod führen!

Mindestalter und Fähigkeit

Die Bootsführer müssen qualifiziert sein. Stellen Sie sicher, dass Fahrer mindestens 16 Jahre alt sind. In Ihrem Land (oder Ihrer Region) gibt es möglicherweise weitere Anforderungen. Gesetzliche Vorschriften bezüglich des Mindestalters und der Lizenzanforderungen können von Land zu Land variieren. Wenden Sie sich an die örtlichen Bootsfahrbehörden, um Informationen bezüglich des legalen Betriebes eines Motorschlittens im vorgesehenen Land zu erhalten. BRP empfiehlt Ihnen dringend, einen Kurs über sicheres Fahren zu absolvieren. Für den gefahrlosen Betrieb eines Motorschlittens ist eine Basisschulung erforderlich.

Das Führen dieses Motorschlittens durch Personen mit Behinderungen, die Sicht, Reaktionszeit, Urteilsvermögen oder Bedienung der Bedienelemente beeinträchtigen, wird nicht empfohlen. Verschiedene Faktoren beeinflussen den sicheren Gebrauch Ihres Motorschlittens: Sicht, Geschwindigkeit, Wetter, Umgebung, Verkehr, Zustand von Fahrzeug und Fahrer. Es ist möglich, dass die Leistungsstärke mancher Motorschlitten diejenige anderer Motorschlitten, die Sie gefahren haben, bei weitem übertrifft. Daher wird der Betrieb durch neue oder unerfahrene Benutzer nicht empfohlen.

Jeder Mitfahrer muss in der Lage sein, beide Füße gleichzeitig fest auf jedes Fußbrett zu stellen, wenn er richtig sitzt.

Drogen und Alkohol

Fahren Sie niemals nach dem Konsum von Drogen oder Alkohol. Das Fahren auf einem Motorschlitten erfordert Nüchternheit und Aufmerksamkeit vom Fahrer und von Mitfahrern. Die Einnahme von Drogen und Alkohol, einzeln oder in Kombination, vermindert die Reaktionszeit, beeinträchtigt das Urteilsvermögen und die Sicht und blockiert Ihre Fähigkeit zum sicheren Fahren auf einem Motorschlitten.

Lawinen-Sicherheitstrainingskurse

Es wird empfohlen, dass alle Fahrer, die das Fahrzeug in bergigen Gegenden bewegen, einen lokalen Lawinen-Sicherheitstrainingskurs absolvieren, um mit Schneebedingungen vertraut zu werden und zu lernen, wie sie ihre Ausrüstung richtig nutzen. Im Folgenden sind einige Websites aufgeführt, die Ihnen bei der Suche hilfreicher Informationen nützlich sein können:

– – USA: www.avalanche.org

- - Europa: www.avalanches.org
- - Kanada: www.avalanche.ca

Schutzkleidung

Alle Fahrer müssen ordnungsgemäße Motorschlitten-Kleidung tragen. Sie muss bequem und nicht zu eng sein. Erkundigen Sie sich vor einer Tour immer nach der Wettervorhersage. Stellen Sie sich in Bezug auf die Kleidung auf das kälteste Wetter ein, das zu erwarten ist. Das Tragen von Thermounterwäsche sorgt für gute Isolierung.

Tragen Sie aus Sicherheits- und Komfortgründen stets einen zugelassenen Helm. Sie wärmen und verringern Verletzungsgefahren. Es sollten stets eine Strumpfmaske, ein wollener Kopfschutz und eine Gesichtsmaske getragen werden. Schne Brillen oder ein am Helm befestigtes Gesichtsschild sind unerlässlich.

Die Hände sollten durch ein Paar Motorschlittenhandschuhe oder Fausthandschuhe geschützt werden, die ausreichenden Kälteschutz bieten und die Benutzung von Daumen und Fingern zur Betätigung der Bedienelemente ermöglichen.

Für das Fahren mit dem Motorschlitten sind Stiefel mit Gummisohle und Nylon- oder Lederobermaterial sowie mit herausnehmbaren Filzeinsätzen am besten geeignet.

Halten Sie sich während der Fahrt so trocken wie möglich. Ziehen Sie drinnen die Motorschlittenkleidung und Stiefel aus und lassen Sie sie sorgfältig trocknen.

Tragen Sie keine langen Schals oder lockere Kleidung, die sich in bewegten Teilen verfangen könnten.

Tragen Sie Brillen mit getönten Gläsern.

Erforderliche Sicherheitsausrüstung

Als Besitzer des Motorschlittens sind Sie dafür verantwortlich sicherzustellen, dass sich die gesamte erforderliche Sicherheitsausrüstung an Bord befindet. Prüfen Sie lokale Vorschriften hinsichtlich der Erfordernisse

Erste-Hilfe-Satz	Mitgelieferter Werkzeugsatz
Mobiltelefonnummer	Messer
Ersatz-Zündkerzen	Taschenlampe
Klebeband (Gewebeklebeband)	Karte der Strecke

Ersatz-Keilriemen	Eine Kleinigkeit zu essen
Sonde*	Schaufel*
Verschüttetensuchgerät*	-
*Beim Fahren in Gebieten mit Lawinengefahr	

MACHEN SIE SICH MIT DEM MOTORSCHLITTEN VERTRAUT

Dieses Fahrzeug kann die Leistung von anderen Fahrzeugen, die Sie gefahren haben, übertreffen. Nehmen Sie sich Zeit, um mit Ihrem neuen Fahrzeug vertraut zu werden.

Unerfahrene Fahrer können Risiken unterschätzen und vom Fahrverhalten des Fahrzeugs und den Geländebedingungen überrascht werden. Fahren Sie langsam. Überhöhte Geschwindigkeit und waghalsige Fahrmanöver können zum Tode führen.

Stellen Sie sicher, dass Sie vor Antritt Ihrer ersten Fahrt oder dem Mitnehmen von Personen die Bedienungsanleitung gelesen und den Inhalt verstanden haben, damit Sie mit den Bedienelementen und den Funktionen des Motorschlittens vertraut sind. Wenn Sie noch keine Gelegenheit dazu hatten, üben Sie allein das Fahren in einer passenden verkehrsfreien Gegend, um ein Gefühl für die Reaktion eines jeden Bedienelements zu bekommen.

Es ist sehr wichtig, jeden Fahrer, unabhängig von seiner Erfahrung, über das Fahrverhalten dieses Motorschlittens zu informieren. Die Konfiguration des Motorschlittens, z. B. Skistellung, Skityp, Aufhängungstyp, Raupenlänge, -breite und -typ, variiert von Modell zu Modell. Das Fahrverhalten des Motorschlittens wird von diesen Eigenschaften stark beeinflusst.

Raupenantriebssystem

Ihr Motorschlitten verfügt über ein Raupenantriebssystem. Die Raupe greift auf der Schneeoberfläche und schiebt den Motorschlitten in die gegensätzliche Richtung der auf die Oberfläche ausgeübten Kraft. Halten Sie sich von der Raupe fern. Die sich drehende Raupe kann Sie verletzen.

WARNUNG

Stellen Sie sich niemals hinter eine umlaufende Raupe oder in deren Nähe. Ablagerungen könnten umhergeschleudert werden und schwere Verletzungen verursachen.

Der Griff der Raupe kann abhängig von den Oberflächenverhältnissen unterschiedlich stark sein. Der Griff kann bei Einsatz auf festgefahretem Schnee oder Eis reduziert werden. Reduzieren Sie die Geschwindigkeit und planen Sie mehr Platz zum Wenden ein. Informationen zum Gleichgewicht zwischen dem Griff der Skier und dem Griff der Raupe finden Sie im Unterabschnitt *TRAKTIONSVERBESSERENDE PRODUKTE* dieser Bedienungsanleitung. Sind der vordere und der hintere Teil des Motorschlittens aufgrund einer fehlerhaften Kombination von traktionsverbessernden Produkten nicht im Gleichgewicht, kann der Motorschlitten zur Über- oder

Untersteuerung neigen, was dazu führen könnte, dass Sie die Kontrolle über das Fahrzeug verlieren.

Lenkung

Die Skier dienen zum Lenken des Motorschlittens über den Lenker. Je nach Griff der Skier auf der Oberfläche ist die Lenkleistung unterschiedlich. Die Lenkkontrolle können beim Fahren auf festgefahremem Schnee, Eis oder Straßen beeinträchtigt werden. Reduzieren Sie die Geschwindigkeit und planen Sie mehr Platz zum Wenden ein. Informationen zum Gleichgewicht zwischen dem Griff der Skier und dem Griff der Raupe finden Sie im Unterabschnitt **TRAKTIONSVERBESSERENDE PRODUKTE** dieser Bedienungsanleitung. Sind der vordere und der hintere Teil des Motorschlittens aufgrund einer fehlerhaften Kombination von traktionsverbessernden Produkten nicht im Gleichgewicht, kann der Motorschlitten zur Über- oder Untersteuerung neigen, was dazu führen könnte, dass Sie die Kontrolle über das Fahrzeug verlieren.

Beim Fahren mit einem Mitfahrer oder Transport von Lasten ist die Lenkkontrolle ebenfalls eingeschränkt. Reduzieren Sie die Geschwindigkeit und planen Sie mehr Platz zum Wenden ein.

Sicherheitsleine

Befestigen Sie die Sicherheitsleine stets an der Kleidung vor dem Starten des Motors, um sicherzustellen, dass der Motor ausgeht, falls der Fahrer herunterfällt.

Ziehen Sie nach dem Fahren die Sicherheitsleine vom Motoraussschalter ab, um den unerlaubten Gebrauch durch Kinder und andere Personen und das Starten in einem umschlossenen Raum zu verhindern (z. B. Garage).

Bremsen

Das Bremsverhalten kann sich unter bestimmten Bedingungen plötzlich verändern. Denken Sie immer daran, dass sich der Bremsweg des Motorschlittens möglicherweise verlängert, wenn Sie einen Mitfahrer mitnehmen und wenn Sie am Heck Lasten transportieren. Blockieren Sie nie die Raupe durch zu starkes Bremsen. Bremsen Sie unbedingt zurückhaltend, damit die Raupe nicht blockiert und Überraschungen vermieden werden, die zu einem Verlust der Kontrolle führen könnten.

Durch Verwendung von Spikes an der Raupe verbessern Sie das Bremsvermögen auf festgefahremem Schnee und auf Eis. Auf weichem Schnee wird jedoch kein Effekt spürbar sein. Informationen zur Anwendung von Spikes an Raupen finden Sie im Unterabschnitt *Produkte zur Verbesserung der Traktionskontrolle*.

Feststellbremse

Betätigen Sie stets die Feststellbremse, bevor Sie den Motor starten. Die Feststellbremse muss immer betätigt werden, wenn der Motorschlitten geparkt wird.

Vergewissern Sie sich, dass die Feststellbremse vollständig gelöst ist, bevor Sie mit dem Motorschlitten anfahren. Wenn die Bremse während der Fahrt schleift, weil ständig Druck auf den Bremshebel ausgeübt wird, kann dies zu Schäden am Bremssystem führen, die Bremswirkung kann verloren gehen oder es kann zu einem Brand kommen.

Transport von Lasten

Der Transport von Lasten beeinträchtigt das Fahrverhalten, die Stabilität und den Bremsweg des Fahrzeugs. Daher sind angemessene Beladung und Gewichtsverteilung sehr wichtig.

Beim Transport von Lasten ist es sehr wichtig, die folgenden Empfehlungen zu beachten:

- Überschreiten Sie niemals die Höchstlast. Angaben zur geltenden Höchstlast für Ihren Motorschlitten finden Sie in den Unterabschnitten *Sicherheitsinformationen am Fahrzeug* oder *Technische Daten*.
- Stellen Sie die Aufhängung stets entsprechend der Transportlast ein, falls zutreffend. Weitere Einzelheiten hierzu finden Sie im Unterabschnitt *Einstellungen an Ihrem Fahrzeug vornehmen*.
- Transportieren Sie eine Last nur, wenn sie mit einem zertifizierten BRP LinQ Zubehör ordnungsgemäß gesichert ist. Austauschbare Zubehörsätze, die nicht von BRP zertifiziert sind, dürfen für diesen Zweck nicht als geeignet angesehen werden.
- Reduzieren Sie Ihre Geschwindigkeit, nehmen Sie Kurven allmählich und gestatten Sie einen längeren Bremsweg, wenn Sie Lasten transportieren.

WARNUNG

Die Nichtbeachtung dieser Empfehlungen beim Transport oder Ziehen von Lasten kann einen Kontrollverlust und möglicherweise ein Umkippen verursachen.

Lasten ziehen

Das Ziehen von Lasten beeinträchtigt das Fahrverhalten, die Stabilität und den Bremsweg des Fahrzeugs. Daher sind angemessene Beladung und Gewichtsverteilung sehr wichtig.

Beim Ziehen von Lasten ist es sehr wichtig, die folgenden Empfehlungen zu beachten:

- Verwenden Sie zum Ziehen eines beladenen Anhängers immer eine starre Abschleppstange oder ein Zubehörteil.
- Ziehen Sie niemals eine Last mit einem Seil. Bei Benutzung eines Seils käme es zu einer Kollision zwischen der Last und dem Motorschlitten und im Falle eines schnellen Bremsvorgangs oder beim Abwärtsfahren am Hang möglicherweise zum Umkippen.
- Ziehen Sie niemals eine Last, die direkt an der Stoßstange befestigt ist. Verwenden Sie zum Ziehen von Lasten nur die Anhängerkupplung. Achten Sie darauf, dass die Anhängerkupplung des Anhängers zur Kupplung am Fahrzeug passt. Verwenden Sie Sicherheitsketten oder -kabel, um den Anhänger am Fahrzeug zu sichern. Vermeiden Sie durchhängende Ketten oder Kabel, sie können reißen und zurückschnappen.
- Überschreiten Sie niemals die maximale Zuglast. Angaben zur geltenden Zuglast für Ihren Motorschlitten finden Sie in den Unterabschnitten *Sicherheitsinformationen am Fahrzeug* oder *Technische Daten*.
- Überschreiten Sie niemals die maximale Anhängerstützlast, falls zutreffend.
- Stellen Sie stets sicher, dass die Last gleichmäßig auf dem Anhänger verteilt und befestigt ist. Stellen Sie sicher, dass zumindest ein Teil des Gewichts auf der Zugdeichsel lastet.
- Stellen Sie die Aufhängung stets entsprechend der Anhängerstützlast ein, falls zutreffend. Weitere Einzelheiten hierzu finden Sie im Unterabschnitt *Einstellungen an Ihrem Fahrzeug vornehmen*.
- Verringern Sie die Geschwindigkeit und drehen Sie langsam. Meiden Sie Hügel und unwegsames Gelände. Das Fahren dieses Fahrzeugs mit einem Anhänger erhöht das Risiko eines Sturzes erheblich. Dies gilt insbesondere an schrägen Böschungen. Versuchen Sie nicht, steile Hügel zu befahren.
- Kalkulieren Sie einen längeren Bremsweg ein, besonders auf Gefälle und wenn Sie einen Beifahrer mit an Bord haben. Achten Sie darauf, nicht zu schleudern oder zu rutschen.
- Seien Sie vorsichtig, wenn Sie einen beladenen Anhänger vom Fahrzeug abhängen. Die Last könnte auf Sie oder andere kippen.

 **WARNUNG**

Die Nichtbeachtung dieser Empfehlungen beim Transport oder Ziehen von Lasten kann einen Kontrollverlust und möglicherweise ein Umkippen verursachen.

Stellen Sie zum Ziehen eines beladenen Anhängers bei mit Getriebe ausgestatteten Fahrzeugen den Schalthebel stets auf L (Bereich für niedrige Geschwindigkeit).

Jedes gezogene Zubehörgerät muss über Reflektoren an beiden Seiten und an der Rückseite verfügen.

Prüfen Sie die geltenden Vorschriften Ihres Landes für Bremsleuchten.

Ziehen eines anderen Motorschlittens

Wenn ein Motorschlitten fahruntfähig ist und abgeschleppt werden muss, darf im nur im Notfall ein Seil verwendet werden.

- Entfernen Sie den Antriebsriemen. Weitere Einzelheiten finden Sie unter *Wartungsverfahren*.
- Befestigen Sie das Seil an den Ski-Schenkeln, **nicht** an den Skiern. Wenn die Ski-Schenkel nicht zugänglich sind, kann das Seil an der Stoßstange befestigt werden.
- Lassen Sie eine Person auf dem abgeschleppten Motorschlitten sitzen, um zu lenken und zu bremsen.
- Fahren Sie beim Abschleppen langsam und besonders vorsichtig.

HINWEIS

Bauen Sie stets den Antriebsriemen des zu ziehenden Motorschlittens aus, um Schäden an Riemen und Antriebssystem zu vermeiden.

In bestimmten Gegenden ist dies möglicherweise verboten. Wenden Sie sich an die Länder- oder Ortsbehörden.

Zubehör und Änderungen

Entfernen Sie niemals Originalausrüstung von Ihrem Motorschlitten. Jedes Fahrzeug verfügt über viele eingebaute Sicherheitsmerkmale. Zu diesen Merkmalen gehören verschiedene Schutzabdeckungen und Konsolen sowie reflektierendes Material und Sicherheitshinweise.

Nehmen Sie keine unerlaubten Änderungen vor bzw. verwenden Sie kein/e Geräte bzw. Zubehör, welche/s nicht von BRP anerkannt sind/ ist. Da diese Änderungen nicht von BRP erprobt wurden, können sie das Unfall- und Verletzungsrisiko erhöhen und den Gebrauch des Fahrzeugs illegal machen.

Die Zubehörteile wurden außerdem nur für spezifische Modelle konzipiert. Er ist ausschließlich für die Einheit(en) vorgesehen, für die er verkauft wird.

Für bestimmte Modelle sind von BRP zugelassene und den SSCC-Standards entsprechende Zubehör-Mitfahrersitze erhältlich. Bei Nutzung eines solchen Sitzes müssen Sie die Richtlinien und

Empfehlungen hinsichtlich der Beförderung eines Mitfahrers in dieser Bedienungsanleitung befolgen.

Seien Sie sich bei der Montage eines von BRP zugelassenen Zubehörteils Ihrer Grenzen bewusst! Lassen Sie Ihr OEM-Zubehör im Zweifelsfalls von einem BRP-Motorschlitten-Vertragshändler einbauen.

Um weitere Informationen zum Gebrauch von BRP-Zubehör zu erhalten suchen Sie auf der Website <https://instructions.brp.com> nach dem entsprechenden Anleitungsblatt, das wichtige Sicherheitsinformationen enthalten kann.

Produkte zur Verbesserung der Traktion

NOTIZ:

Dieser Abschnitt gilt für alle Motorschlitten, die über eine der folgenden Ausstattungen verfügen:

- Werkseitig montierte Raupe, die von BRP für das Anbringen von besonderen Spikes zugelassen ist.
- Raupe, die werkseitig mit Spikes versehen ist.

oder die mit einer solchen Raupe ausgestattet werden können.

Wenden Sie sich an einen BRP-Motorschlitten-Vertragshändler, um über mehr über traktionsverbessernde Produkte und ihre Eignung für Ihren Motorschlitten zu erfahren.

Die Verwendung von traktionsverbessernden Produkten wie einstellbare oder schärfere Karbidkufen und/oder spitzere Spikes an Ihrem Motorschlitten verändern das Verhalten des Fahrzeugs insbesondere in Bezug auf Manövrierbarkeit, Beschleunigung und Bremsen.

Durch die Verwendung von traktionsverbessernden Produkten ist eine bessere Haftung auf festgefahretem Schnee und Eis möglich, im Tief Schnee ist jedoch keine Wirkung spürbar. Aus diesem Grund erfordert das Fahren eines mit Produkten zur Traktionsverbesserung ausgerüsteten Motorschlittens eine gewisse Gewöhnungszeit. Ist Ihr Motorschlitten mit Produkten zur Traktionsverbesserung ausgerüstet, nehmen Sie sich unbedingt reichlich Zeit, um sich an die Handhabung beim Kurvenfahren, Beschleunigen und Bremsen zu gewöhnen.

Die Verwendung von traktionsverbessernden Produkten kann die Belastung bestimmter Komponenten des Motorschlittens verstärken und den Vibrationsgrad erhöhen. Dies kann zur vorzeitigen Abnutzung von Teilen wie Riemen, Bremsbelägen, Lagern, Kette und Zahnkranz führen und die Lebensdauer der Raupe verkürzen.

Spikes können auch schwere Schäden an Ihrem Motorschlitten verursachen, wenn er nicht mit den speziell für Ihr Modell konzipierten Tunnelverkleidungen ausgerüstet ist.

Erkundigen Sie sich auch nach den lokalen Vorschriften bezüglich der Verwendung von traktionsverbessernden Produkten an Motorschlitten.

Das Anbringen von Spikes an einer nicht zugelassenen Raupe oder die Verwendung von nicht zugelassenen Spikes kann zu Rissen an oder vollständigem Zerreißen der Raupe führen.

Das Anbringen von Spikes und Tunnelverkleidung(en) erfordert technische Kenntnisse. Um die sichere und ordnungsgemäße Anbringung zu gewährleisten, empfiehlt BRP, die Spikes durch Ihren Händler anbringen zu lassen.

Informationen zur Wartung und zum Austausch finden Sie im Abschnitt *Wartungsverfahren* unter *Raupe*.

Manövrierfähigkeit

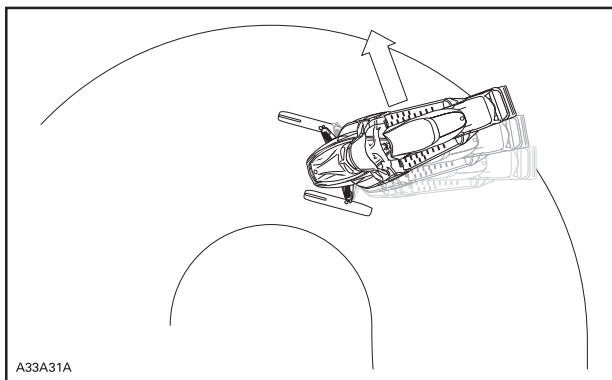
Die Verwendung von traktionsverbessernden Produkten wie schärfere Karbidkufen und/oder spitzere Spikes an Ihrem Motorschlitten sorgen für bessere Bodenhaftung sowohl vorn als auch hinten. Daher müssen Karbidkufen benutzt werden, damit die Skier besser greifen, sodass der vordere und der hintere Teil des Motorschlittens im Gleichgewicht sind. Handelsübliche Karbidkufen sind zwar geeignet, aber sie verleihen Ihnen nicht notwendigerweise optimale Kontrolle über das Fahrzeug, da diese von Ihren persönlichen Präferenzen, Ihrem Fahrstil und Ihrer Einstellung der Aufhängung abhängig ist.

WARNUNG

Sind der vordere und der hintere Teil des Motorschlittens aufgrund einer fehlerhaften Kombination von traktionsverbessernden Produkten nicht im Gleichgewicht, kann der Motorschlitten zur Über- oder Untersteuerung neigen, was dazu führen könnte, dass Sie die Kontrolle über das Fahrzeug verlieren.

Übersteuerung

Unter bestimmten Bedingungen könnte die Verwendung von schärferen Karbidkufen ohne Anbringung von Spikes an der hinteren Raupe den Motorschlitten anfälliger für das Übersteuern machen, siehe Abbildung.

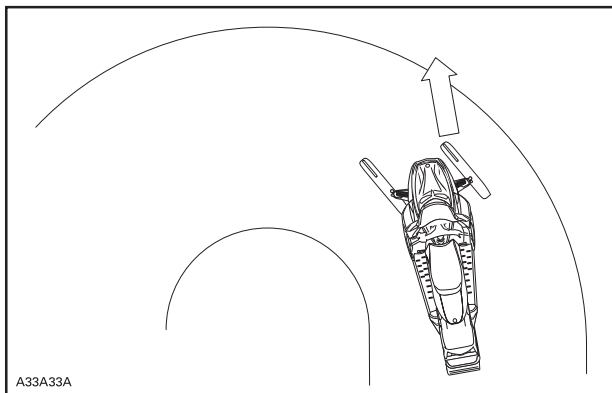


A33A31A

ÜBERSTEUERUNG

Untersteuerung

Unter bestimmten Bedingungen könnte die Verwendung von Spikes an der Raupe den Motorschlitten anfälliger für das Untersteuern machen, wenn die Skier nicht mit schärferen Karbidkufen ausgestattet sind, siehe Abbildung.

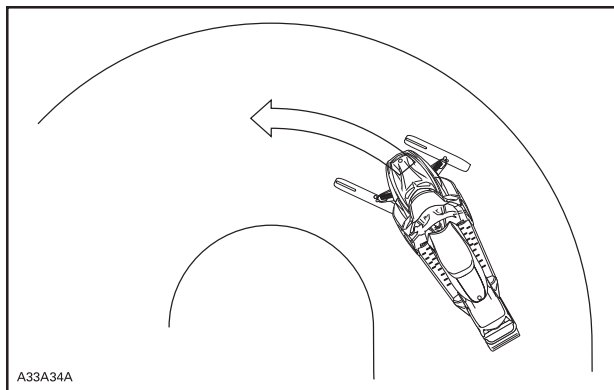


A33A33A

UNTERSTEUERUNG

Kontrolliertes Fahren

Eine ausgewogene Kombination von Karbidkufen und Spikes an der Raupe gewährleistet angemessene Kontrolle und bessere Handhabung, siehe Abbildung.



KONTROLLIERTES FAHREN

Beschleunigung

Durch Spikes an der Raupe wird Ihr Schlitten auf festgefahretem Schnee und auf Eis besser beschleunigen können, auf weichem Schnee wird jedoch kein Effekt spürbar sein. Dies kann unter bestimmten Bedingungen zu plötzlichen Traktionsveränderungen führen.

Betätigen Sie den Gashebel behutsam und lassen Sie die Raupe niemals durchdrehen, um das Heck des Motorschlittens schleudern zu lassen. Dadurch könnten Schmutz oder Eis mit Gewalt nach hinten geschleudert werden und möglicherweise Umstehende oder Motorschlittenfahrer hinter Ihnen verletzen.

Bremsen

Wie im Falle der Beschleunigung wird sich bei Verwendung von Spikes an der Raupe das Bremsvermögen auf festgefahretem Schnee und auf Eis verbessern, auf weichem Schnee wird jedoch kein Effekt spürbar sein. Das Bremsverhalten kann sich somit unter bestimmten Bedingungen plötzlich verändern. Bremsen Sie unbedingt zurückhaltend, damit die Raupe nicht blockiert und Überraschungen vermieden werden, die zu einem Verlust der Kontrolle führen könnten.

SICHERES FAHREN

Fahrhaltung (Vorwärtsfahrt)

Fahrstellung und Gleichgewicht gewährleisten, dass der Motorschlitten in die richtige Richtung fährt. Beim Wenden an einem Abhang müssen Sie und Ihr Beifahrer darauf gefasst sein, Ihr Körpergewicht zu verlagern, um die Wendung in die gewünschte Richtung zu unterstützen. Fahrer und Mitfahrer dürfen bei diesem Manöver niemals die Füße neben das Fahrzeug stellen. Sie werden lernen, wie stark Sie Ihr Gewicht verlagern müssen, um bei unterschiedlichen Geschwindigkeiten zu drehen und in einer Neigung das Gleichgewicht zu behalten.

Die Sitzstellung gewährleistet generell das beste Gleichgewicht und die beste Beherrschung des Schlittens. Unter Umständen kann man aber auch stehen oder knien.



Probieren Sie keine Manöver, wenn diese Ihre Fähigkeiten übersteigen.

Sitzende Haltung

Fahren Sie über bekanntes, ebenes Gelände, stellen Sie Ihre Füße auf das Trittbrett und sitzen in der Mitte des Sitzes. Halten Sie Knie und Hüften beweglich, um Schläge abzufangen.



Halbsitzende Haltung

In dieser Stellung kauern Sie über dem Sitz mit den Füßen unter dem Körper. So können Ihre Beine in unebenem Gelände die Schläge abfangen. Vermeiden Sie bruske Bremsmanöver.



Kniende Haltung

Für diese Stellung platzieren Sie einen Fuß fest auf dem Trittbrett und das gegenüberliegende Knie auf dem Sitz. Vermeiden Sie bruske Bremsmanöver.



Stehende Haltung

Beide Füße auf den Trittbrettern, Die Knie sollten gebeugt sein, um Stöße durch Geländebuckel auffangen zu können. Dies ist eine

effektive Haltung, die bessere Sicht und Gewichtsverlagerungen gemäß den Erfordernissen der jeweiligen Fahrtbedingungen gestattet. Vermeiden Sie bruske Bremsmanöver.



Fahrhaltung (Rückwärtsfahrt)

Beim Fahren im Rückwärtsgang:

- Vergewissern Sie sich vor dem Rückwärtsfahren, dass die Spur hinter dem Fahrzeug frei von Hindernissen oder Umstehenden ist.
- BRP empfiehlt, beim Rückwärtsfahren auf dem Motorschlitten zu sitzen.
- Vermeiden Sie, aufzustehen. Durch Ihr Gewicht könnten Sie bei der Rückwärtsfahrt gegen den Gashebel stoßen und eine unerwartete Beschleunigung auslösen. Eine unerwartete Beschleunigung während der Rückwärtsfahrt des Motorschlittens kann einen Kontrollverlust nach sich ziehen.

Schnelles Rückwärtsfahren bei Kurvenfahrt könnte zum Verlust der Fahrzeugstabilität und -kontrolle führen.

Führen mit Mitfahrer(n)

Dieses Fahrzeug ist für einen (1) Fahrer und für so viele Mitfahrer ausgelegt, wie sich den SSCC-Standards entsprechende Sitze mit Halte-riemen oder -griffen am Fahrzeug befinden. Mitfahrer dürfen nur auf einem dafür vorgesehenen Mitfahrersitz sitzen.

 **WARNUNG**

- **Nehmen Sie niemals eine Person auf einem nicht von BRP zugelassenen Sitz mit.**
- **Lassen Sie niemals jemand zwischen dem Lenker und dem Fahrer sitzen.**

Selbst wenn die Mitnahme eines Mitfahrers erlaubt ist, muss diese Person für das Fahren mit einem Motorschlitten körperlich tauglich sein.

Jeder Mitfahrer muss stets in der Lage sein, sich im Sitzen mit den Füßen fest auf den Fußstützen abzustützen und mit den Händen an den Haltegriffen oder am Halteriemen an der Sitzbank festzuhalten. Die Beachtung dieser körperlichen Kriterien ist wichtig, um sicherzustellen, dass der Beifahrer sicher sitzt und um die Gefahr eines Abwurfs zu verringern. Ein Fall kann zu schweren oder tödlichen Verletzungen führen.

Der Fahrer ist für die Sicherheit seines Mitfahrers verantwortlich und hat ihm die Grundkenntnisse für das Fahren mit dem Motorschlitten zu vermitteln.

Stellen Sie vor dem Fahren die Aufhängung entsprechend dem Gewicht ein. Weitere Einzelheiten hierzu finden Sie im Unterabschnitt *Einstellungen an Ihrem Fahrzeug vornehmen*.

Bitten Sie Ihren Mitfahrer vor der Fahrt, Ihnen unverzüglich Bescheid zu geben, wenn Sie langsamer fahren oder anhalten sollen, wenn er sich während der Fahrt unwohl oder unsicher fühlen sollte.

Beim Fahren über Unebenheiten müssen Fahrer ihren Körper leicht vom Sitz heben, um die Stöße mit den Beinen aufzufangen.

Eine unerwartete Unebenheit kann dazu führen, dass Ihr Mitfahrer aus dem Motorschlitten geschleudert wird. Erinnern Sie Ihren Mitfahrer daran, sich mit Ihnen in die Kurve zu legen, ohne dass das Fahrzeug zu schwanken beginnt. Seien Sie extrem vorsichtig, fahren Sie langsam und vergewissern Sie sich häufig, dass sich der Mitfahrer wohl fühlt. Achten Sie während der Fahrt aufmerksam auf Ihren Mitfahrer.

Wenn Mitfahrer mitgenommen werden, sind Bremsverhalten und Lenkkontrolle eingeschränkt. Verringern Sie die Geschwindigkeit und planen Sie mehr Platz für Manöver ein.

Alleinfahrten

Auch Alleinfahrten mit Ihrem Motorschlitten können gefährlich sein. Ihnen könnte der Kraftstoff ausgehen, Sie könnten einen Unfall haben,





oder Sie könnten Ihren Motorschlitten beschädigen. Denken Sie daran, dass Ihr Motorschlitten in einer halben Stunde möglicherweise weiter fahren kann, als Sie an einem Tag laufen können. Wenden Sie das „Buddy-Prinzip“ an. Fahren Sie stets mit einem Freund oder einem Mitglied Ihres Motorschlittenclubs. Erzählen Sie aber auch dann jemandem, wohin Sie fahren und wann Sie ungefähr zurückkehren wollen.

Fahren in einer Gruppe

Ernennen Sie vor dem Losfahren einen „Trail Boss“, d. h. jemanden, der die Gruppe führt, und eine andere Person als Schlussfahrer. Stellen Sie sicher, dass allen Gruppenmitgliedern die vorgeschlagene Route und das Ziel bekannt sind. Wenn Sie mit Anderen gemeinsam fahren, nehmen Sie sich zurück und passen Sie sich der Erfahrung der Anderen an. Überholen Sie niemals den „Trail Boss“ oder überhaupt einen anderen Motorschlitten. Geben Sie Gefahren oder beabsichtigte Richtungsänderungen durch Handsignale von vorne nach hinten durch die Gruppe weiter. Es ist wichtig, einen sicheren Abstand zwischen jedem Motorschlitten zu halten, aber alle Fahrer, die hinter dem ersten Fahrzeug fahren, müssen die Position des Fahrzeugs vor ihnen kennen.

Handzeichen

Jeder Motorschlittenfahrer muss jedes Handzeichen an die hinter ihm Fahrenden weiterleiten.

<p>ANHALTEN Eine Hand über den Kopf anheben.</p> 	<p>LINKSKURVE Linke Hand gerade in die entsprechende Richtung strecken.</p> 
<p>RECHTS KURVE Den linken Arm ausstrecken und die Hand in senkrechter Position anheben, so dass im Ellbogen ein rechter Winkel gebildet wird.</p> 	<p>VERLANGSAMEN Linke Hand von der Körperseite ausstrecken und wiederholt nach unten schlagen, um eine Warnung zu signalisieren.</p> 

<p>NACHFOLGENDE MOTOR SCHLITTEN Den angehobenem Arm mit in Rückwärtsrichtung zeigendem Daumen von vorne nach hinten über die Schulter bewegen (wie beim per Anhalter fahren).</p> 	<p>ENTGEGENKOMMENDE FAHRZEUGE Linken Arm auf Schulterhöhe anheben, Ellbogen abwinkeln und den Unterarm in senkrechter Stellung halten, Handgelenk abwinkeln und den Arm von links nach rechts über den Kopf zur rechten Seite des Wegs bewegen.</p> 
<p>LETZTER MOTOR SCHLITTEN IN EINER REIHE Linken Arm auf Schulterhöhe anheben, Ellbogen abwinkeln und den Unterarm in senkrechter Stellung halten, Faust bilden.</p> 	

Zusammenstöße vermeiden

Seien Sie beim Fahren des Motorschlittens stets auf unerwartete Vorkommnisse gefasst. Fahren Sie defensiv. Achten Sie stets auf Personen, Gegenstände, Umgebungsbedingungen und sich nähernde Fahrzeuge. Fahren Sie auf Wegen stets auf der für das entsprechende Land richtigen Seite, um Zusammenstöße zu vermeiden, speziell

wenn der Sichtbereich reduziert ist. Beispiel: Vor einer Bergkuppe und einer Kurve. Seien Sie abseits der Wege stets besonders vorsichtig.

Halten Sie stets einen sicheren Abstand zu anderen Motorschlittenschifffahrern und Zuschauern ein. Fahren Sie nicht zu dicht auf einen anderen Motorschlitten auf. Wenn der Motorschlitten vor Ihnen aus irgendeinem Grund langsamer wird, könnten sein Fahrer und Mitfahrer durch Ihre Fahrlässigkeit verletzt werden. Halten Sie zu dem Motorschlitten vor Ihnen einen Sicherheitsabstand ein, der Ihnen das gefahrlose Anhalten ermöglicht. In Abhängigkeit von den Geländebedingungen kann für das Anhalten ein etwas längerer Halteweg erforderlich sein, als Sie denken. Gehen Sie auf Nummer sicher und Seien Sie darauf gefasst, Ausweichmanöver durchführen zu müssen.

Zu Land oder zu Wasser kann es zu Nebel oder zu die Sicht behinderndem Schneetreiben kommen. Wenn Sie in Nebel oder starken Schneefall hineinfahren müssen, tun Sie dies langsam und mit eingeschalteten Scheinwerfern und achten Sie besonders aufmerksam auf Gefahren. Fahren Sie nicht weiter, wenn Sie nicht sicher sind, wo entlang Sie fahren müssen. Halten Sie hinter anderen Schlitten einen Sicherheitsabstand ein, um die Sicht und Reaktionszeit zu verbessern.

Fahrverhalten

Es kann zu Verletzungen oder sogar zum Tod des Motorschlittenschifffahrers, des Mitfahrers oder von Zuschauern kommen, wenn der Motorschlitten unter gefährlichen Bedingungen benutzt wird, die die Fähigkeiten des Fahrers oder Mitfahrers beziehungsweise die Kapazitäten des Motorschlittens übersteigen oder nicht der vorgesehenen Verwendung entsprechen.

Bedenken Sie, dass Werbematerial möglicherweise riskante Manöver zeigt, die von professionellen Fahrern unter idealen und kontrollierten Bedingungen durchgeführt werden. Sie sollten niemals solche riskanten Manöver ausführen, wenn sie Ihre Fahrfertigkeiten übersteigen.

Sprünge können eine Gefahr darstellen. Sie erfordern viel Übung und sollten in einer bekannten und kontrollierten Umgebung erfolgen. Versuchen Sie niemals Sprünge auf Wegen. Wenn Sie die Kontrolle verlieren, können Sie mit etwas zusammenstoßen, z. B. einem Felsen oder Baum oder auch mit einem anderen Motorschlitten. Bereiten Sie sich beim Springen auf die Landung vor, um den Stoß aufzunehmen. Stützen Sie sich ab und beugen Sie die Knie, um sie als Stoßdämpfer einzusetzen.

Ein unebener oder untergrabener Untergrund kann schon ausreichen, um den Motorschlitten nach oben zu stoßen und einen Aufprall oder Kontrollverlust zu verursachen. Das Fahrzeug taucht beim „Hochjagen“ des Motors in den Schnee ein und hinterlässt eine unregelmäßige Schneefläche für andere. Schützen Sie daher andere Fahrer,

indem Sie ein Durchdrehen der Raupe in der Mitte des Wegs vermeiden.

Fahren mit hoher Geschwindigkeit

Überhöhte Geschwindigkeit und waghalsige Fahrmanöver können zum Tod führen. Passen Sie Ihre Geschwindigkeit immer an die Schnee- und sonstigen Umgebungsbedingungen an. In vielen Fällen können Sie nicht schnell genug auf unerwartete Vorkommnisse reagieren. Fahren Sie stets mit einer Geschwindigkeit, die der Strecke, den Witterungsverhältnissen und Ihren eigenen Fähigkeiten angemessen ist. Machen Sie sich mit lokalen Vorschriften vertraut. Mögliche Geschwindigkeitsbegrenzungen sind einzuhalten.

Bewegliche Teile

Halten Sie sich von der Raupe fern. Der Kontakt mit der sich drehenden Raupe kann Verletzungen verursachen.

Zur Verhütung schwerer Verletzungen bei Personen in der Nähe des Motorschlittens:

- Stellen Sie sich niemals hinter eine laufende Raupe oder in ihre Nähe
- Verwenden Sie stets einen breiten Motorschlitten-Ständer mit einem Prallblech am Heck, wenn das Drehen der Raupe erforderlich ist.
- Lassen Sie eine vom Boden angehobene Raupe stets nur mit der niedrigsten Geschwindigkeit, die möglich ist, laufen. Durch Zentrifugalkräfte können Schmutz, beschädigte oder lockere Spikes, abgebrochene Teile einer Raupe oder sogar eine ganze, gerissene Raupe mit enormer Wucht nach hinten aus dem Tunnel geschleudert werden
- Betätigen Sie niemals den Motor ohne sicher installierten Riemenschutz
- Fahren Sie niemals mit dem Fahrzeug, ohne dass der Bremsscheibenschutz ordnungsgemäß angebracht ist
- Betreiben Sie das Fahrzeug niemals bei geöffneten Seitenverkleidungen oder entfernter Haube

Gelände- und Fahrvariationen kennen

Geräumter Weg

Auf einer gewarteten Spur sitzen Sie am besten. Fahren Sie keine Rennen und halten Sie sich vor allem an der rechten Seite des Weges. Seien Sie auf unerwartete Vorkommnisse gefasst. Befolgen Sie alle Hinweisschilder am Weg. Pendeln Sie nicht von einer Spurseite zur anderen.

Nicht geräumter Weg

Außer nach frischem Schneefall müssen Sie mit waschbrettartiger Unterlage oder Verwehungen rechnen. Bei überhöhten Geschwindigkeiten können solche Bedingungen zu Körperverletzungen führen. Fahren Sie langsamer. Halten Sie den Lenker gut fest und nehmen Sie eine halbsitzende Haltung ein. Die Füße sollten sich unter dem Körper befinden, damit Sie eine Hockstellung einnehmen und eventuelle Erschütterungen auffangen können. Bei längeren Strecken auf "waschbrettartigem" Weg kann die kniende Haltung mit einem Knie auf dem Sitz eingenommen werden. Dies bietet einen gewissen Komfort, während der Körper gleichzeitig locker bleibt und die Kontrolle über das Fahrzeug behalten kann. Hüten Sie sich vor versteckten Felsen oder von Neuschnee teilweise zugedeckten Baumstämpfen.

Tiefschnee

In tiefem Pulverschnee kann sich Ihr Schlitten festfahren. Wenn dies geschieht, drehen Sie in möglichst weitem Bogen und suchen Sie nach festerem Untergrund. Wenn Sie "abtauchen", was jedem mal passiert, lassen Sie die Raupe nicht weiter laufen, da dadurch das Fahrzeug nur noch tiefer einsinkt. Schalten Sie statt dessen den Motor aus, steigen Sie ab und heben Sie das Heck des Fahrzeugs auf neuen Schnee. Trampeln Sie dann einen Pfad vor dem Fahrzeug. Meistens reichen dafür wenige Schritte aus. Lassen Sie den Motor wieder an. Nehmen Sie stehende Haltung ein, schaukeln Sie das Fahrzeug vorsichtig und geben Sie gleichzeitig langsam Gas. Je nachdem, ob das vordere oder das hintere Ende des Fahrzeugs einsinkt, sollten Sie Ihre Füße auf das jeweils gegenüberliegende Ende der Trittbretter stellen. Legen Sie niemals Fremdkörper unter die Raupe, um sie abzustützen. Gestatten Sie bei laufendem Motor niemandem, vor oder hinter dem Motorschlitten zu stehen. Halten Sie sich von der Raupe fern. Die sich drehende Raupe kann Sie verletzen.

Zugefrorene Gewässer

Schlittenfahren auf gefrorenen Seen oder Flüssen kann verhängnisvoll sein. Vermeiden Sie Gewässer. Wenn Sie sich in unbekanntem Gebiet befinden, erkundigen Sie sich bei Behörden oder Bewohner nach den Eisbedingungen, Zuflüssen, Abflüssen, Quellen, schnell fließenden Strömungen oder sonstigen Gefahren. Versuchen Sie niemals, mit dem Motorschlitten auf Eis zu fahren, dass möglicherweise zu dünn ist, um Sie und das Fahrzeug zu tragen. Das Fahren mit einem Motorschlitten auf Eis oder Eisflächen kann sehr gefährlich sein, wenn Sie nicht bestimmte Vorsichtsmaßnahmen befolgen. Die Eigenart des Eises macht eine einwandfreie Kontrolle über einen Motorschlitten oder ein anderes Fahrzeug unmöglich. Die Traktion beim Losfahren, Wenden oder Anhalten ist viel geringer als auf Schnee. Die dafür nötigen Strecken können sich daher vervielfältigen. Die Richtungskontrolle ist minimal, und unkontrollierte Drehungen sind

eine immer vorhandene Gefahr. Fahren Sie auf Eis langsam und vorsichtig. Planen Sie viel Platz zum Anhalten und Wenden ein.

Schlamm

Matsch sollten Sie immer meiden. Prüfen Sie stets, ob Schlamm vorhanden ist, bevor Sie mit der Überquerung eines Sees oder Flusses beginnen. Erscheinen in Ihrer Spur dunkle Flecken, verlassen Sie das Eis sofort. Eis und Wasser können nach hinten in die Spur des nachfolgenden Motorschlittens geschleudert werden. Es ist anstrengend und manchmal unmöglich, einen Schlitten aus dem Matsch zu befreien.

Bergauf

Es gibt zwei Arten von Hügeln: Offene Hügel mit wenig Bäumen, Felsen oder anderen Hindernissen und solche, die man nur in direkter Bergfahrt erklimmen kann. Einen offenen Hang sollten Sie seitlich zum Hang oder in Slalomfahrt hinauffahren. Fahren Sie in einem Winkel zum Hang. Nehmen Sie eine stehende Stellung ein, wobei Sie mit beiden Füßen auf dem gleichen Trittbrett stehen. Verlagern Sie Ihr Gewicht stets hangaufwärts. Fahren Sie mit konstanter, ungefährlicher Geschwindigkeit. Halten Sie die Richtung, solange Sie können. Wechseln Sie dann die Richtung und Fahrposition.

Die direkte Bergfahrt kann Probleme verursachen. Nehmen Sie eine stehende Stellung ein, beschleunigen Sie vor dem Beginn der Steigung und vermindern Sie dann den Druck auf den Gashebel, um den Schlupf der Raupe zu vermeiden.

In beiden Fällen muss die Geschwindigkeit dem Gefälle angepasst werden. Werden Sie stets langsamer, wenn Sie die Spitze des Hügels erreichen. Wenn Sie nicht weiter vorwärts kommen, lassen Sie die Raupe nicht durchdrehen. Ziehen Sie die Feststellbremse an, schalten Sie den Motor ab, befreien Sie die Skier, in dem Sie sie nach unten herausziehen, richten Sie das Heck des Motorschlittens hangaufwärts, starten Sie den Motor wieder, lösen Sie die Feststellbremse und befreien Sie ihn langsam und mit konstantem Gasdruck. Verlagern Sie das Gewicht so, dass Sie nicht umkippen und beginnen Sie dann die Abwärtsfahrt.

Bergab

Bei der Abwärtsfahrt müssen Sie den Schlitten vollständig und immer beherrschen. Halten Sie an steileren Abhängen Ihren Schwerpunkt niedrige und halten Sie beide Hände am Lenker. Geben Sie nur leicht Gas und lassen Sie die Maschine mit laufendem Motor bergab fahren. Erreicht die Maschine eine höhere Geschwindigkeit als sicher ist, verringern Sie die Geschwindigkeit durch Bremsen, aber betätigen Sie die Bremse häufig und nur leicht. Blockieren Sie nie die Raupe durch zu starkes Bremsen.

Seitlich am Abhang

Halten Sie sich an bestimmte Richtlinien, wenn Sie eine Hügelflanke waagrecht oder beim Aufwärts- oder Abwärtsfahren traversieren. Alle Fahrer müssen sich soweit hangwärts lehnen, wie es für die Stabilität erforderlich ist. Die bevorzugte Fahrerposition ist die stehende Stellung mit beiden Füßen auf dem hangaufwärts gerichteten Trittbrett. Seien Sie darauf gefasst, Ihr Gewicht je nach Erfordernis schnell zu verlagern. Neulinge und wenig erfahrene Fahrer sollten Traversfahrten und steile Hänge vermeiden.

Lawinengefahr

Beim Fahren auf bergigem Terrain sollten Sie das Auftreten von Lawinen in Betracht ziehen. Lawinen treten im Allgemeinen in Gegenden mit steilen Bergen und instabilem Schnee in unterschiedlichen Größen und Formen auf.

Neuschnee, Tiere, Menschen, Wind und Motorschlitten können eine Lawine auslösen. Vermeiden Sie es bei drohenden Lawinen, hohe Anstiege zu fahren oder steiles Terrain zu durchqueren. Bei instabilen Schneebedingungen sollte die Fahrt auf Bereiche mit flachen Abhängen beschränkt werden. Schneewechten sollten gemieden werden. Eine wichtige Voraussetzung für die sichere Fahrt in bergigem Gebiet ist es, sich von instabilen Bedingungen fernzuhalten. In den Bergen ist es wahrscheinlich am wichtigsten, sich täglich der hier vorherrschenden Bedingungen und Gefahren bewusst zu sein. Prüfen Sie täglich örtliche Lawinenvorhersagen und -gefahren, bevor Sie auf eine Fahrt aufbrechen und beachten Sie die Wettervorhersage.

Während der Fahrt auf Bergen sollten Sie stets eine Schneeschaufel, eine Sonde und ein Verschüttetensuchgerät mit sich führen.

Heller Sonnenschein

Helle, sonnige Tage können die Sicht stark vermindern. Durch den grellen Schein von Sonne und Schnee können Sie derart geblendet werden, dass Sie Schluchten, Gräben oder sonstige Hindernisse nicht klar erkennen können. Tragen Sie unter diesen Bedingungen stets eine Schutzbrille mit gefärbten Gläsern.

Nachtfahrten

Die verfügbare Menge natürlichen oder künstlichen Lichts kann sich auf Ihre Sicht oder Ihre Sichtbarkeit auswirken. Seien Sie besonders vorsichtig. Fahren Sie mit Geschwindigkeiten, die Ihnen das rechtzeitige Anhalten ermöglichen, wenn Sie vor sich ein unbekanntes oder gefährliches Objekt sehen. Bleiben Sie auf ausgewiesenen Wegen und fahren Sie niemals in unbekanntem Gelände. Achten Sie darauf, dass beide Scheinwerfer und Rückleuchten funktionieren und sauber sind.

Unbekanntes Gelände

Seien Sie sehr vorsichtig, wenn Sie eine Gegend noch nicht kennen. Unter dem Schnee können sich Hindernisse verbergen. Fahren Sie langsam genug, um potenzielle Gefahren wie Zäune oder Zaunpfähle, quer zum Weg verlaufende Bäche, Steine, plötzliche Bodensenken, Abspanndrähte und zahllose andere Hindernisse, die zu einer Beendigung Ihrer Motorschlittenfahrt führen könnten, erkennen zu können.

Beim Fahren abseits der Wege und in den Wäldern sind verringerte Geschwindigkeit und erhöhte Wachsamkeit erforderlich. Durch zu schnelles Fahren in einem Gebiet können selbst unbedeutende Hindernisse sehr gefährlich werden. Schon wenn Sie auf einen kleinen Stein oder Baumstumpf fahren, kann Ihr Motorschlitten außer Kontrolle geraten und zu Verletzungen bei Fahrer und Beifahrer(n) führen. Seien Sie auch dann vorsichtig, wenn Sie auf vorhandenen Wegen fahren. Fahren Sie nur so schnell, damit Sie rechtzeitig Gefahren nach einer Kurve oder Hügelkuppe erkennen können.

Versteckte Drähte

Achten Sie stets auf versteckte Drähte, besonders auf landwirtschaftlich genutztem Grund. Zu viele Unfälle sind dadurch passiert, dass Motorschlittensfahrer gegen Drähte zwischen Feldern, gegen Abspanndrähte in der Nähe von Masten und Straßen sowie gegen zur Absperrung von Straßen dienende Ketten und Drähte gefahren sind. Senken Sie unbedingt die Geschwindigkeit!

Fahren auf unebenem Untergrund

Ungeplante Sprünge über Schneewehen und -mauern, Gräben, nicht wahrnehmbare Objekte oder plötzliche Senkungen im Weg können gefährlich sein. Tragen Sie deshalb Schutzbrillen mit gefärbten Gläsern und Gesichtsschilder und senken Sie die Geschwindigkeit.

Tragen Sie eine Schutzbrille mit gefärbten Gläsern oder einen Gesichtsschutz und senken Sie die Geschwindigkeit, damit Sie solche Abweichungen im Gelände besser erkennen können. Hocken (stellen) Sie sich am Heck des Fahrzeugs hin und halten Sie die Skier hoch und geradeaus. Geben Sie nur teilweise Gas und bereiten Sie sich auf den Aufprall vor, indem Sie die Knie beugen und als Stoßdämpfer einsetzen.

Überqueren von Straßen

Ihr Motorschlitten eignet sich nicht zum Fahren oder Wenden auf öffentlichen Straßen, Landstraßen oder Autobahnen. Vermeiden Sie das Fahren auf öffentlichen Straßen. Sollte dies notwendig sein, verringern Sie die Geschwindigkeit und fahren Sie am Straßenrand, wo sich Schnee befindet, um die Richtungskontrolle aufrecht erhalten zu können.

Da Motorschlitten häufig Straßen überqueren, ist es wichtig, dass die Fahrer mit den ordnungsgemäßen Verfahren für das Überqueren vertraut sind. Wenn Sie sich einer Straße nähern, signalisieren Sie anderen Verkehrsteilnehmern, dass Sie an der Kreuzung anhalten, und bringen Sie das Fahrzeug vor dem Straßenrand vollständig zum Stillstand. Manchmal nähern Sie sich der Straße von einem Graben oder einer Schneemauer. Wählen Sie eine Stelle, an der Sie den Anstieg problemlos bewältigen können. Bringen Sie das Fahrzeug oben auf dem Wall ganz zum Stehen und warten Sie, bis die Straße völlig frei ist. Schauen Sie sorgsam in beide Richtungen und überqueren Sie dann die Straße in einem 90°-Winkel. Stehen Sie bei Bedarf auf, um in beide Richtungen zu schauen. Achten Sie auf geparkte Fahrzeuge. Wenn Sie sicher sind, dass die Straße frei ist, fahren Sie ohne Verzögerung geradeaus über die Kreuzung. Fahrer müssen das Fahrzeug vollständig zum Stillstand bringen, in beide Richtungen schauen und weiterfahren, wenn die Straße frei von Gegenverkehr ist.

Überqueren von Gleisanlagen

Fahren Sie nie auf Bahngleisen. Dies ist rechtswidrig. Gleise und Wegerechte für Gleisanlagen sind Privateigentum. Ein Motorschlitten ist einem Zug nicht gewachsen. Halten Sie an, schauen und horchen Sie, bevor Sie eine Bahnlinie überqueren.

Wildschutz

Wildkontakte gehören zum Motorschlitten-Alltag. Motorschlittenwege bieten festen Untergrund, auf dem sich Tiere von einem Gebiet zum anderen bewegen können. Stören Sie dieses Privileg nicht durch die Jagd oder Hatz von Wildtieren. Ermüdung und Erschöpfung können zum Tod eines Tieres führen. Vermeiden Sie Wildschutz- und -fütterungsgebiete. Wenn Sie das Glück haben, ein Tier zu sehen, stoppen Sie Ihren Motorschlitten und beobachten Sie es ruhig.

Kohlenmonoxidvergiftung

Motorabgase enthalten das tödliche Kohlenmonoxid. Das Einatmen von Kohlenmonoxid kann Kopfschmerzen, Schwindelgefühl, Benommenheit, Übelkeit sowie Verwirrtheit hervorrufen und sogar zum Tod führen.

Kohlenmonoxid ist ein farbloses, geruchloses, geschmacksneutrales Gas, welches vorhanden sein kann, ohne dass Sie Motorabgase sehen oder riechen. Es können sich schnell tödliche Kohlenmonoxidkonzentrationen bilden und Sie können schnell von der Wirkung des Gases so beeinträchtigt werden, dass Sie sich nicht mehr selbst retten können. Tödliche Kohlenmonoxidkonzentrationen in geschlossenen oder schlecht belüfteten Räumen können über mehrere Stunden oder Tage fortbestehen.

Wenn sich bei Ihnen Symptome einer Kohlenmonoxidvergiftung zeigen, verlassen Sie den Raum sofort, sorgen Sie dafür, dass Sie frische Luft einatmen und begeben Sie sich in ärztliche Behandlung.

Achten Sie auf Folgendes, um schwere Verletzungen bzw. Tod durch Kohlenmonoxid zu vermeiden:

- Lassen Sie das Fahrzeug niemals in einem schlecht belüfteten und/oder (teilweise) geschlossenen Raum wie Garage, Einstellplatz oder Scheune laufen. Auch wenn Sie versuchen, die Motorabgase mit Lüftern oder geöffneten Fenstern und Türen zu beseitigen, kann Kohlenmonoxid schnell gefährliche Konzentrationen erreichen.
- Lassen Sie das Fahrzeug niemals an einem Ort laufen, an dem Motorabgase in ein Gebäude durch Öffnungen wie Fenster und Türen gelangen können.
- Halten Sie sich niemals neben dem Fahrzeug auf, während der Motor läuft. Eine Person, die bei laufendem Motor neben dem Fahrzeug steht, könnte hohe Konzentrationen an Abgasen einatmen.

Ziehen Sie nach dem Fahren die Sicherheitsleine vom Motoraussschalter ab, um den unerlaubten Gebrauch durch Kinder und andere Personen und das Starten in einem umschlossenen Raum zu verhindern (z. B. Garage).

Benzinfeuer und andere Gefahren

Benzin ist leicht entzündbar und hochexplosiv. Kraftstoffgase können sich verteilen und durch einen Funken oder ein Flamme mehrere Meter vom Fahrzeug entfernt entzündet werden. Befolgen Sie diese Anweisungen, um das Brand- und Explosionsrisiko zu verringern:

- Verwenden Sie für das Aufbewahren von Kraftstoff ausschließlich einen dafür zugelassenen Benzinbehälter.
- Halten Sie sich genau an die Anweisungen in *Betanken des Fahrzeugs*.
- Starten Sie den Motor niemals bzw. lassen Sie ihn niemals laufen, wenn die Tankverschlusskappe nicht ordnungsgemäß montiert ist.
- Verwenden Sie ausschließlich einen von BRP zugelassenen LinQ-Kraftstoffbehälter zum Transport von zusätzlichem Kraftstoff im Fahrzeug. Er muss ordnungsgemäß montiert und gesichert werden.

Benzin ist giftig und kann zu Verletzungen oder zum Tod führen.

- Saugen Sie niemals Benzin mit dem Mund ab.
- Wenn Sie Benzin verschluckt, Benzin in die Augen bekommen oder Benzindämpfe eingeatmet haben, suchen Sie sofort einen Arzt auf.

- Wenn Sie mit Benzin in Kontakt kommen, waschen Sie die entsprechende(n) Stelle(n) mit Seife sowie Wasser und wechseln Sie Ihre Kleidung.

Verbrennungen durch heiße Teile

Bestimmte Komponenten können während des Betriebs heiß werden. Vermeiden Sie mit diesen Teilen während und kurz nach dem Betrieb direkten Kontakt, damit Sie keine Verbrennungen davontragen.

ÜBUNGEN

Führen Sie die folgenden Übungen alleine durch, nachdem Sie die gesamte Kontrolle vor Fahrtantritt durchgeführt haben. Starten und stoppen Sie den Motor stets nach den Anleitungen unter *MOTORANLASSVERFAHREN* und *MOTOR ABSCHALTEN* in *GRUNDLEGENDE VERFAHREN*. Vergessen Sie nicht, die Sicherheitsleine an Ihrer Jacke zu befestigen.

Wo Sie Übungen durchführen können

Suchen Sie sich einen geeigneten Bereich, in dem Sie die Übungen durchführen können. Vergewissern Sie sich, dass der Bereich die folgenden Anforderungen erfüllt:

- Kein Verkehr
- Keine Hindernisse
- Festgefahrener Schnee
- Reichlich Platz zum Manövrieren

Praktische Übungen

Führen Sie die folgenden Übungen alleine durch, nachdem Sie die gesamte Kontrolle vor Fahrtantritt durchgeführt haben. Starten und stoppen Sie den Motor stets entsprechend den Anleitungen unter *MOTORANLASSVERFAHREN* und *MOTOR ABSCHALTEN* in *GRUNDLEGENDE VERFAHREN*. Vergessen Sie nicht, die Sicherheitsleine an Ihrer Jacke zu befestigen.

Motor-Notausschalter verwenden

Zweck: Vertrautwerden mit der Benutzung des Gashebels und der Verwendung des Motoraus Schalters.

Anweisungen:

- Starten Sie den Motor bei aktivierten Feststellbremse und lassen Sie ihn im Leerlauf laufen, bis er seine Betriebstemperatur erreicht.
- Drücken Sie den Motoraus schalter, um den Motor abzustellen. Den Schalter mit dem rechten Daumen drücken und dabei die Hand am Griff lassen.
- Motor wieder anlassen und die Übung wiederholen. Es ist keine Leerlaufzeit erforderlich.

Tipps für zusätzliche Übungen:

- Drücken Sie den Motoraus schalter, ohne auf ihn zu schauen.

Anfahren, Anhalten und grundlegende Bedienverfahren

Zweck:

- Erlernen der Bedienung des Gasdrehgriffs und des Anfahrens.
- Vertrautwerden mit dem Abbremsen bei niedriger Geschwindigkeit.

Sobald Sie während der Durchführung dieser Übungen den Eindruck haben, dass Sie die Kontrolle über das Fahrzeug verlieren, nehmen Sie das Gas weg, um die Beschleunigung anzuhalten, und betätigen Sie je nach Bedarf die Bremse, um abzubremsen. Sie können auch den Motoraussschalter für die völlige Abschaltung der Antriebskraft benutzen.

Anweisungen: Zu Beginn werden Sie den Gasdrehgriff nur über einen kurzen Zeitraum verwenden, danach das Gas wegnehmen und im Leerlauf rollen.

- Starten Sie den Motor und lösen Sie die Feststellbremse.
- Geben Sie langsam Gas, bis das Fahrzeug anfängt, sich nach vorne zu bewegen. Sobald sich das Fahrzeug nach vorne bewegt, nehmen Sie das Gas weg, lassen Sie das Fahrzeug im Leerlauf rollen und betätigen Sie den Bremshebel, um anzuhalten.
- Führen Sie diese Übung so oft aus, bis Sie sicher im Umgang mit dem Gasdrehgriff sind.

Motor abstellen beim Fahren

Zweck: Vertrautwerden mit der Benutzung des Motor-Notausschalters während des Fahrens, damit Sie wissen, wie das Fahrzeug reagiert, wenn Sie ihn zu einem späteren Zeitpunkt benutzen müssen.

Anweisungen:

- Stellen Sie während der Fahrt mit 8 km/h (5 mph) auf halbem Wege auf der Geraden den Motor-Notausschalter in die OFF-Stellung (AUS) und lassen Sie das Fahrzeug bis zum Stillstand ausrollen.
- Motor wieder anlassen und die Übung wiederholen. Versuchen Sie, die Geschwindigkeit zu erhöhen (maximal 20 km/h (12 mph)), bevor Sie den Motor-Notausschalter betätigen.

In einem Notfall kann der Motor des Motorschlittens gestoppt werden, indem der Motor-Notausschalter gedrückt oder die Kappe beim Bremsen des Haltekabels vom Motor-aus-Schalter abgezogen wird.

Einfache Kurven

Zweck: Beherrschung von Kurvenfahren auf beiden Seiten.

Anweisungen:

- Fahren Sie auf gerader Strecke bei langsamer Geschwindigkeit und nehmen Sie eine breite Kurve. Achten Sie darauf, dass ausreichend Raum zum Fahren der gesamten Kurve vorhanden ist.
- Wiederholen Sie Rechts- und Linkskurven und halten Sie eine steete Geschwindigkeit unter 8km/h (5mph) ein. Geben Sie weiterhin etwas Gas, um eine niedrige Geschwindigkeit beizubehalten.
- Der Lenker lässt sich mitunter leichter bewegen, wenn Sie sich nach vorne und in die Kurve neigen.

Schnelle Stopps

Zweck:

- Vertrautwerden mit dem Bremsvermögen des Fahrzeugs.
- Lernen, die Bremsen mit maximaler Wirksamkeit zu betätigen.

Diese Übung ist gleich wie die vorherige, außer dass Sie die Bremse stärker betätigen und schließlich so scharf wie möglich bremsen, ohne die Raupendrehung zu blockieren. Lassen Sie für schnelle Stopps den Gashebel immer los. Wenn Sie Gas geben und gleichzeitig die Bremse betätigen, verlängert sich der Bremsweg.

Anweisungen:

- Fahren Sie an einem Ende der Gerade an und beschleunigen Sie auf 8 km/h (5 mph). Nehmen Sie auf halber Strecke das Gas vollständig weg und bremsen Sie schnell.
- Halten Sie den Kopf sowie die Augen erhoben und den Lenker gerade. Lassen Sie die Bremse nicht los, bevor das Fahrzeug stillsteht.
- Wiederholen Sie die Übung, wobei Sie die Geschwindigkeit erhöhen und härter bremsen. Wenn Sie das Gefühl haben, dass die Raupendrehung gestoppt wird, müssen Sie den Druck auf den Bremshebel lösen. Um in Kontrolle zu bleiben, müssen Sie sicherstellen, dass sich die Raupe laufend dreht.

Fahren im Rückwärtsgang.

Zweck: Vertrautwerden mit dem Fahrverhalten des Fahrzeugs und dem Wendekreis beim Rückwärtsfahren.

Anweisungen:

- Schalten Sie in den Rückwärtsgang und bleiben Sie sitzen. Siehe *SCHALTEN IN DEN RÜCKWÄRTSGANG* in *GRUNDLEGENDE VERFAHREN*.
- Vergewissern Sie sich, dass der Bereich hinter Ihnen frei ist. Schauen Sie nach hinten, fahren Sie langsam rückwärts und bringen Sie das Fahrzeug zum Stehen, indem Sie das Gas wegnehmen und die Bremse betätigen, wie wenn Sie vorwärts fahren.
- Geschwindigkeit niedrig halten und nicht längere Strecken rückwärts fahren.
- Wiederholen Sie das Rückwärtsfahren und Anhalten auf gerader Strecke, bis Sie sich sicher fühlen.
- Sobald Sie sich beim Rückwärtsfahren auf gerader Strecke sicher fühlen, fahren Sie langsam rückwärts, während Sie den Lenker drehen.

TANKEN

Kraftstoff ist entzündlich und unter bestimmten Bedingungen explosiv.

- Prüfen Sie niemals den Füllstand im Tank mit einer offenen Flamme.
- Rauchen Sie niemals in der Nähe, vermeiden Sie offene Flammen und Funken.
- Arbeiten Sie immer in einem gut belüfteten Bereich.

Tanken

1. Stellen Sie den Motor ab und betätigen Sie die Feststellbremse.
2. Lassen Sie Fahrer und Mitfahrer vom Fahrzeug absteigen. Setzen oder lehnen Sie sich nicht auf den Sitz, wenn der Kraftstofftankdeckel nicht richtig aufgeschraubt ist.
3. Schrauben Sie die Kraftstoffbehälterkappe langsam im Gegenuhrzeigersinn ab, um den Druck vor dem Entfernen zu stabilisieren.

NOTIZ:

Ein kurzes Pfeifen ist normal.

4. Führen Sie das Füllrohr in den Einfüllstutzen ein.
5. Füllen Sie den Kraftstoff langsam ein, damit die Luft entweichen kann und Kraftstoffrückfluss vermieden wird. Achten Sie darauf, keinen Kraftstoff zu verschütten.
6. Beenden Sie das Füllen nach dem Freigeben des Düsenhebels der Benzinpumpe und warten Sie einen Moment, bevor Sie den Stutzen entfernen. Ziehen Sie die Benzinpumpendüse nicht heraus, um mehr Kraftstoff in den Tank einzufüllen. **Nicht überfüllen.**
7. Bringen Sie den Kraftstofftankdeckel wieder an und drehen Sie ihn im Uhrzeigersinn fest.
8. Verschütteten Kraftstoff immer vom Fahrzeug abwischen. Wenn es zu einer größeren Verschüttung kommt, entfernen Sie vor dem Start die Seitenwände, damit die Kraftstoffdämpfe aus dem Motorraum entweichen können.
9. Vergessen Sie vor dem Losfahren nicht, die Feststellbremse zu lösen.
10. Füllen Sie den Tank erst vollständig auf, wenn sich das Fahrzeug in einer warmen Umgebung befindet. Mit steigender Temperatur dehnt sich Kraftstoff aus und kann überlaufen.

EINSPRITZÖL

Einspritzöl ist entzündlich, wenn es erhitzt wird.

- Prüfen Sie niemals den Ölfüllstand mit einer offenen Flamme.
- Rauchen Sie niemals in der Nähe, vermeiden Sie offene Flammen und Funken.
- Arbeiten Sie immer in einem gut belüfteten Bereich.

Informationen zum Einfüllen von Öl finden Sie unter *Einspritzöl* in *Fahrzeuginformationen*.

TRANSPORTIEREN DES FAHRZEUGS

Stellen Sie sicher, dass die Deckel von Ölbehälter und Kraftstofftank richtig aufgeschraubt sind.

Kippbare Anhänger können einfach mit einem Windenmechanismus ausgerüstet werden, der höchste Sicherheit bei der Beladung gewährleistet. Auch wenn dies einfach erscheinen mag, fahren Sie niemals Ihren Motorschlitten auf einen Kippbodenanhänger oder auf eine andere Art von Anhänger oder Fahrzeug. Das Hinauffahren auf einen Anhänger oder das Fahren auf einem Anhänger hat schon viele schwere Unfälle zur Folge gehabt. Verankern Sie Ihr Fahrzeug vorne und hinten sicher, auch auf kurzen Beförderungsstrecken. Vergewissern Sie sich, dass die gesamte Ausrüstung sicher befestigt ist. Decken Sie Ihren Motorschlitten beim Anhängertransport ab, um Schäden durch Straßenschmutz zu vermeiden.

Überzeugen Sie sich, dass der Anhänger lokalen Vorschriften entspricht. Überzeugen Sie sich, dass die Anhängerkupplung und Sicherheitsketten gesichert sind und dass die Brems-, Blink- und Rücklichter funktionieren.

WARNUNG

Stellen Sie sicher, dass alle Sitze, Zubehörteile und Lasten ordnungsgemäß gesichert sind, oder entfernen Sie sie, um zu verhindern, dass sie auf die Straße fallen und eine Gefahr für nachfolgende Fahrzeuge darstellen.

WARNUNG

Ziehen Sie das Fahrzeug nicht entgegen der Fahrtrichtung. Wenn das Fahrzeug entgegen der Fahrtrichtung gezogen wird, kann es durch Windeinwirkung zu Schäden am Windschutz kommen oder dieser sogar verloren gehen.

WICHTIGE HINWEISSCHILDER AM FAHRZEUG (ALLE LÄNDER AUßER KANADA/ USA)

Sicherheitshinweisschilder auf dem Fahrzeug

Diese Schilder wurden zur Sicherheit des Fahrers, der Passagiere und von Zuschauern am Fahrzeug angebracht.

Lesen Sie alle Sicherheitsaufkleber an Ihrem Motorschlitten und sehen Sie sich das Sicherheitsvideo aufmerksam an. Sie finden es unter:

www.brplynx.com/gb/en/owner-zone/safety/safety-information.html –

Oder benutzen Sie den nachstehenden QR-Code.



Die folgenden Hinweisschilder befinden sich auf Ihrem Fahrzeug und sollten als unveränderliche Fahrzeugbestandteile betrachtet werden. Fehlen Etiketten oder sind sie beschädigt, können sie kostenlos ersetzt werden. Besuchen Sie einen autorisierten BRP Motorschlittenhändler.

NOTIZ:

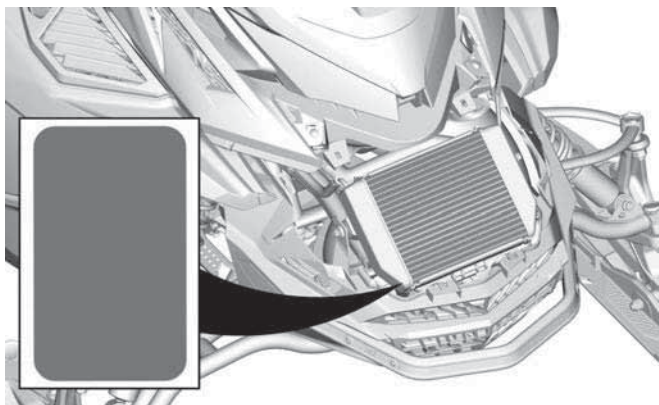
Im Falle von Abweichungen zwischen den Angaben in dieser Anleitung und den Angaben auf dem Fahrzeug haben die Angaben auf den Schildern am Fahrzeug Vorrang gegenüber den Schildern in dieser Anleitung.

Rotierende Teile – Warnschild





ROTIERENDE TEILE – WARNSCHILD



Stoßdämpfer – Warnschild



WARNUNG

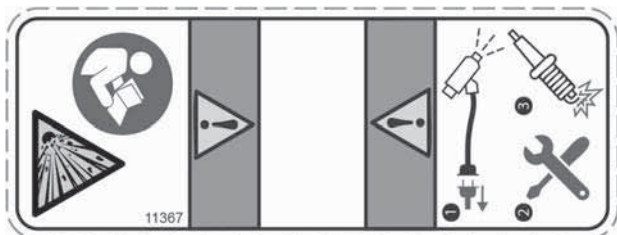
- Dieser Stoßdämpfer steht unter Druck.
- Sie können explodieren, wenn sie erhitzt oder durchstochen werden.
- Nehmen Sie sie nicht auseinander.

STOßDÄMPFER – WARNSCHILD

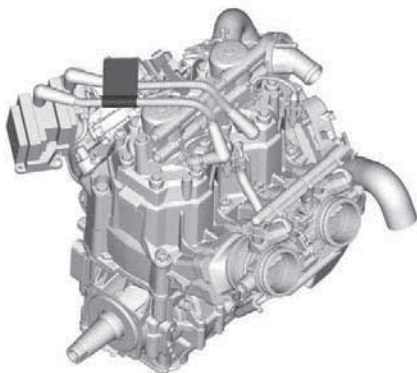
**Klemmen Sie die elektrischen Steckverbinder der
Kraftstoffeinspritzdüsen trennen - Warnschild**

⚠️ WARNUNG

- Trennen Sie vor Prüfung des Zündfunken stets die elektrischen Anschlüsse beider Einspritzdüsen.
- Andernfalls könnten sich Kraftstoffdämpfe durch einen Funken entzünden und einen Brand verursachen.



KRAFTSTOFFEINSPRITZDÜSEN TRENNEN – WARNSCHILD



WICHTIGE HINWEISSCHILDER AM FAHRZEUG (ALLE LÄNDER AUßER KANADA/USA)

Anzugsmoment Scheibenschutz und Antriebs­scheibe – Warn- und Hinweisschild

! WARNUNG

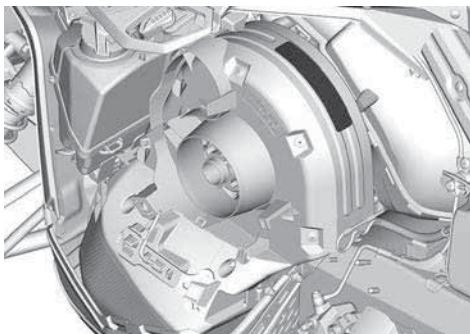
Diese Abdeckung muss bei eingeschaltetem Motor **IMMER** montiert sein. Vorsicht vor rotierenden Teilen – sie können Verletzungen verursachen oder Ihre Kleidung kann sich darin verfangen.

HINWEIS

- Das empfohlene Anzugsmoment für die Antriebsriemenscheiben-Schraube ist 115 bis 125 Nm (85 bis 92 lbf-ft).
- Bei Nicht-Verwendung des empfohlenen Anzugsmoments kann dies zu einem schwerwiegenden Defekt der Antriebsriemenscheibe und des Motors führen.
- Vollständiges Montageverfahren siehe Werkstatthandbuch.



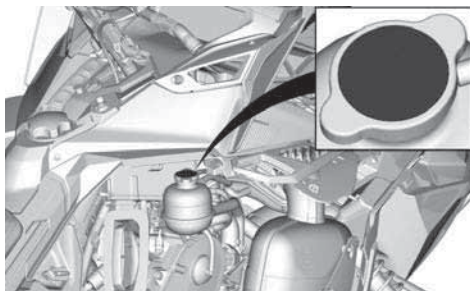
ANZUGSMOMENT SCHEIBENSCHUTZ UND ANTRIEBSSCHEIBE – WARN- UND HINWEISSCHILD



Nicht öffnen wenn heiß – Warnschild



NICHT ÖFFNEN WENN HEIß – WARNSCHILD



WICHTIGE HINWEISSCHILDER AM FAHRZEUG (ALLE LÄNDER AUßER KANADA/USA)

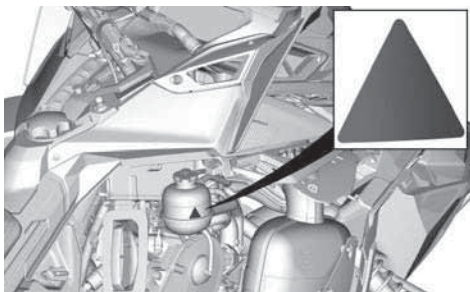
Nicht öffnen wenn heiß – Warnschild

 **WARNUNG**

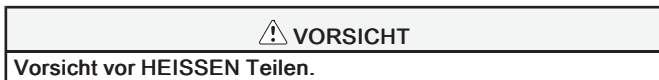
Nicht öffnen, wenn er heiß ist.



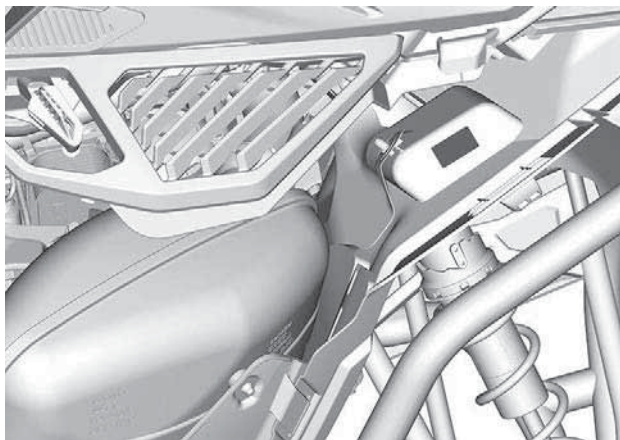
NICHT ÖFFNEN WENN HEIß – WARNSCHILD



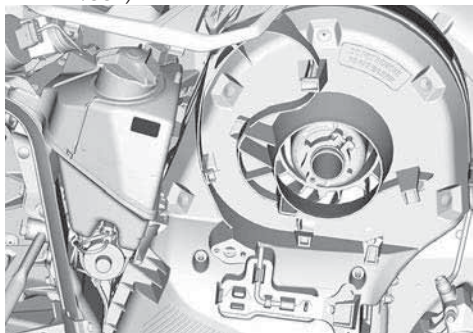
Vorsicht, heiße Teile – Vorsichtsschild



VORSICHT, HEIßE TEILE – VORSICHTSSCHILD



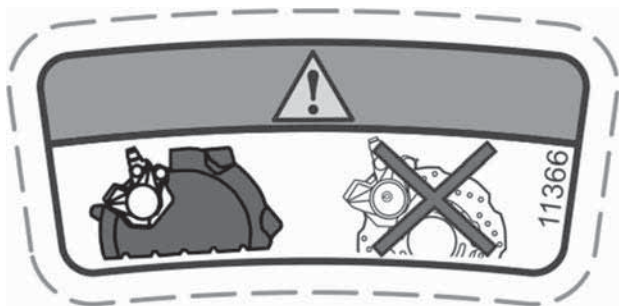
**WICHTIGE HINWEISSCHILDER AM FAHRZEUG (ALLE LÄNDER AUßER
KANADA/USA)**



Scheibenschutz – Warnschild

 **WARNUNG**

Diese Abdeckung muss bei eingeschaltetem Motor **IMMER** montiert sein.



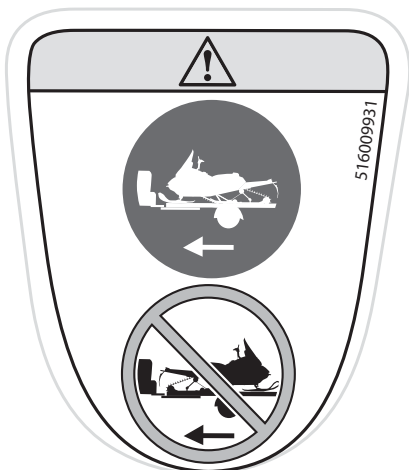
SCHEIBENSCHUTZ – WARNSCHILD



Korrekte Abschlepprichtung – Warnschild

! WARNUNG

- Dieses Fahrzeug **IMMER** in Fahrtrichtung abschleppen.
- Dieses Fahrzeug **NIEMALS** rückwärts abschleppen. Die Windschutzscheibe könnte sich lösen und die Sicherheit des Straßenverkehrs gefährden.



KORREKTE ABSCHLEPPRICHTUNG – WARNSCHILD

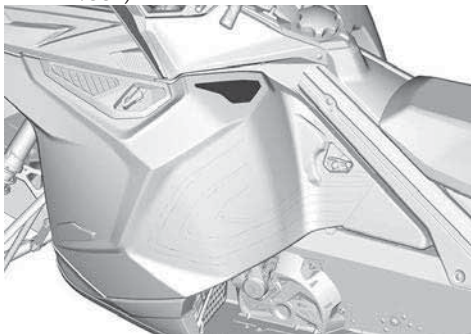


400 mm (16 in.) Tunnelbreite

Anlassverfahren (Finnisch) – Warnschild



ANLASSVERFAHREN (FINNISCH) – WARNSCHILD



Startverfahren (Schwedisch) - Warnschild

WARNUNG

- Stellen Sie vor dem Betrieb sicher, dass Sie alle Sicherheitsschilder und die Bedienungsanleitung gelesen und verstanden haben und sehen Sie sich das Sicherheitsvideo an (verwenden Sie hierzu den QR-Code-Link oder besuchen Sie die LYNX Website).
- Tragen Sie immer einen Gehörschutz.
- Fahren Sie niemals unter Einfluss von Alkohol oder Medikamenten, auch nicht als Mitfahrer.

 **WARNING**

Läs instruktionsboken och bekanta dig med säkerhetsföreskrifterna före användandet av snöskotern!

FÖRE START:

1. Sätt fast nödstoppslin i kläderna.
2. Kontrollera alltid att gas- och bromsreglage fungerar före start. De måste återgå till ursprungsläge när de släpps.
3. Ansätt parkeringsbromsen.
4. Vrid styret hela vägen i båda riktningarna för att kontrollera att det rör sig felfritt och obehindrat.

EFTER START:

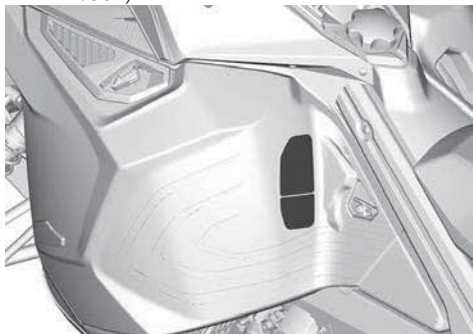
1. Dra bort nödstoppslin och kontrollera att motorn stannar.
2. Starta motorn igen och skjut in motorns nödstoppreglage för att kontrollera att motorn stängs av.
3. Koppla ur parkeringsbromsen innan du kör för att undvika bromsfadning.

516009921_LH_02



ANLASSVERFAHREN (SCHWEDISCH) - WARNSCHILD

WICHTIGE HINWEISSCHILDER AM FAHRZEUG (ALLE LÄNDER AUßER
KANADA/USA)



Anlassverfahren (Englisch) – Warnschild

WARNUNG

Lesen Sie die Bedienungsanleitung und machen Sie sich mit den Sicherheitshinweisen vertraut, bevor Sie Ihren Motorschlitten verwenden!

VOR DEM STARTEN:

1. Befestigen Sie das Haltekabel an Ihrer Kleidung.
2. Prüfen Sie vor dem Starten stets den Gas- und den Bremshebel auf einwandfreie Funktion. Beide müssen beim Loslassen in ihre Ausgangspositionen zurückkehren.
3. Ziehen Sie die Feststellbremse an.
4. Vergewissern Sie sich durch vollständiges Einschlagen des Lenkers nach links und rechts, dass er sich störungsfrei bewegen lässt.

NACH DEM STARTEN:

1. Ziehen Sie das Haltekabel ab und prüfen Sie, ob sich der Motor ausschaltet.
2. Starten Sie den Motor neu, drücken Sie den Motor-Notausschalter und prüfen Sie, ob sich der Motor ausschaltet.
3. Lösen Sie vor Fahrtantritt stets die Feststellbremse, um einen Bremschwund zu vermeiden.

51600921 DE

ANLASSVERFAHREN (ENGLISCH) – WARNSCHILD

W

WICHTIGE HINWEISSCHILDER AM FAHRZEUG (ALLE LÄNDER AUßER
KANADA/USA)



Beifahrer-Rückenlehne und Handgriffe – Warnschild

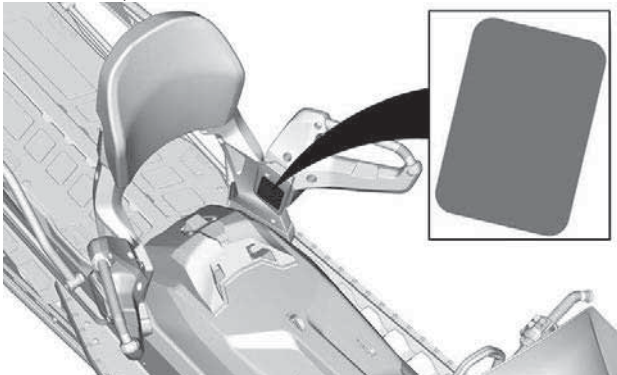
! WARNUNG

- Weitere Informationen finden Sie in der Bedienungsanleitung.
- Stellen Sie sicher, dass die Beifahrer-Handgriffe ordnungsgemäß verriegelt sind.



BEIFAHNER-HANDGRIFFE – WARNSCHILD

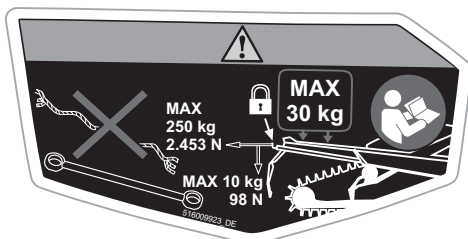
WICHTIGE HINWEISSCHILDER AM FAHRZEUG (ALLE LÄNDER AUßER KANADA/USA)



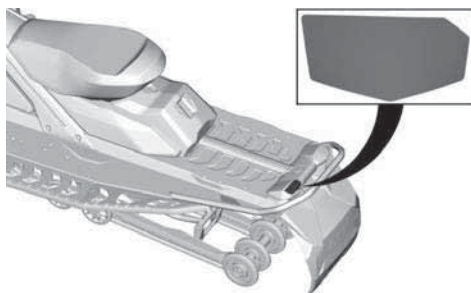
**Maximumangaben Zuladungslast und Zuglast-
Warnschild**

⚠️ WARNUNG

- Verwenden Sie zum Abschleppen stets eine sicher befestigte starre Abschleppstange.
- Weitere Informationen finden Sie in der Bedienungsanleitung.
- Übersteigt die Frachtlast den Maximalwert, kann dadurch das Lenk,-und Bremsverhalten beeinflusst werden und einen dauerhaften Schaden verursachen.
- MAXIMALE Zuladung: 30 kg (294 N)
- MAXIMALE Stützlast: 10 kg (98 N)
- MAXIMALE Zuglast: 250 kg (2453 N)



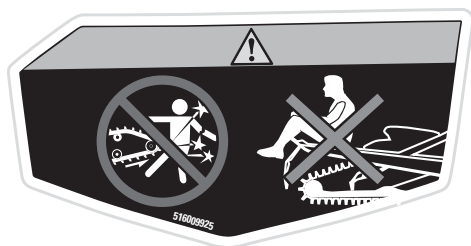
**MAXIMUMANGABEN ZULADUNGSLAST UND ZUGLAST-
WARNSCHILD**



Rotierende Raupe – Warnschild

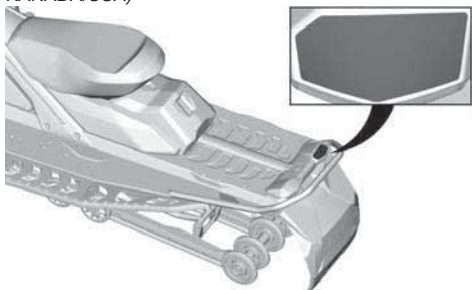
! WARNUNG

- NIEMALS hinter eine umlaufende Raupe oder in deren Nähe stellen. Ablagerungen könnten umhergeschleudert werden und schwere Verletzungen verursachen. Zum Entfernen von festgefahretem Schnee/Eis schalten Sie den Motor aus, heben Sie das Fahrzeug an, legen es auf die Seite, halten es in dieser Stellung fest und verwenden den Schraubenschlüssel an der Antriebsriemenabdeckung
- Setzen Sie sich NIEMALS auf die Ladefläche.



ROTIERENDE RAUPE – WARNSCHILD

WICHTIGE HINWEISSCHILDER AM FAHRZEUG (ALLE LÄNDER AUßER
KANADA/USA)



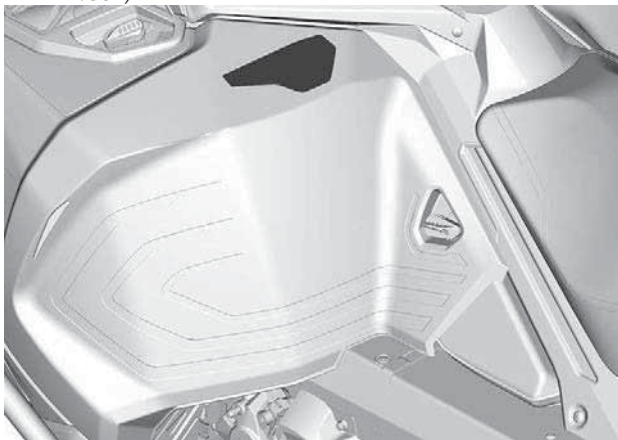
500 mm (20 in.) Tunnelbreite

Anlassverfahren (Finnisch) – Warnschild



ANLASSVERFAHREN (FINNISCH) – WARNSCHILD

WICHTIGE HINWEISSCHILDER AM FAHRZEUG (ALLE LÄNDER AUßER
KANADA/USA)



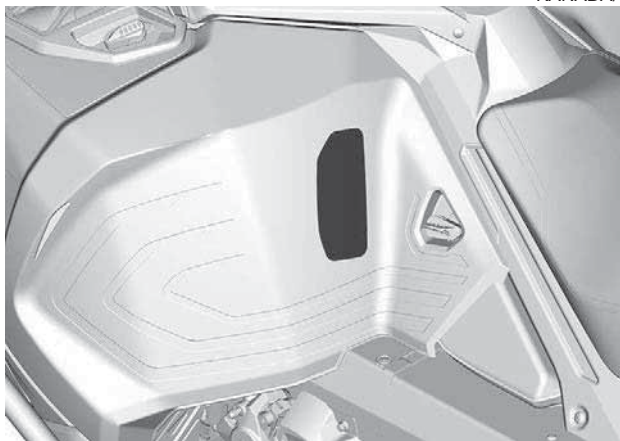
Startverfahren (Schwedisch) - Warnschild

WARNUNG

- Stellen Sie vor dem Betrieb sicher, dass Sie alle Sicherheitsschilder und die Bedienungsanleitung gelesen und verstanden haben und sehen Sie sich das Sicherheitsvideo an (verwenden Sie hierzu den QR-Code-Link oder besuchen Sie die LYNX Website).
- Tragen Sie immer einen Gehörschutz.
- Fahren Sie niemals unter Einfluss von Alkohol oder Medikamenten, auch nicht als Mitfahrer.



STARTVERFAHREN (SCHWEDISCH) - WARNSCHILD



Startverfahren (Schwedisch) - Warnschild

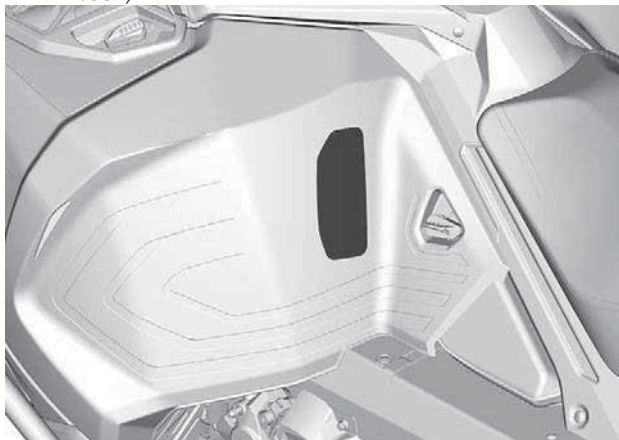
WARNUNG

- Stellen Sie vor dem Betrieb sicher, dass Sie alle Sicherheitsschilder und die Bedienungsanleitung gelesen und verstanden haben und sehen Sie sich das Sicherheitsvideo an (verwenden Sie hierzu den QR-Code-Link oder besuchen Sie die LYNX Website).
- Tragen Sie immer einen Gehörschutz.
- Fahren Sie niemals unter Einfluss von Alkohol oder Medikamenten, auch nicht als Mitfahrer.



STARTVERFAHREN (SCHWEDISCH) - WARNSCHILD

WICHTIGE HINWEISSCHILDER AM FAHRZEUG (ALLE LÄNDER AUßER
KANADA/USA)



Anlassverfahren (Englisch) – Warnschild

WARNUNG

Lesen Sie die Bedienungsanleitung und machen Sie sich mit den Sicherheitshinweisen vertraut, bevor Sie Ihren Motorschlitten verwenden!

VOR DEM STARTEN:

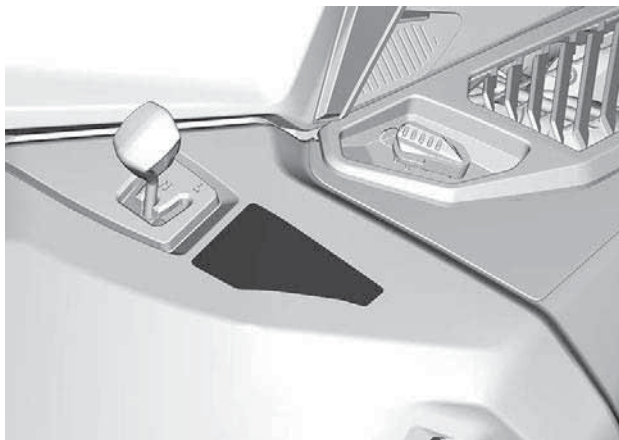
1. Befestigen Sie das Haltekabel an Ihrer Kleidung.
2. Überprüfen Sie vor jedem Start die ordnungsgemäße Funktion der Gas- und Bremshebel. Beide müssen beim Loslassen in ihre Ausgangspositionen zurückkehren.
3. Ziehen Sie die Feststellbremse an.
4. Drehen Sie die Lenker bis zum Anschlag in beide Richtungen, um auf Störungen zu prüfen und einen störungsfreien Betrieb zu gewährleisten.

NACH DEM STARTEN:

1. Ziehen Sie das Haltekabel ab und prüfen Sie, ob sich der Motor ausschaltet.
2. Starten Sie den Motor neu, drücken Sie den Motor-Notausschalter und prüfen Sie, ob sich der Motor ausschaltet.
3. Lösen Sie vor Fahrtantritt stets die Feststellbremse, um einen Bremsschwund zu vermeiden.

516008927_DE

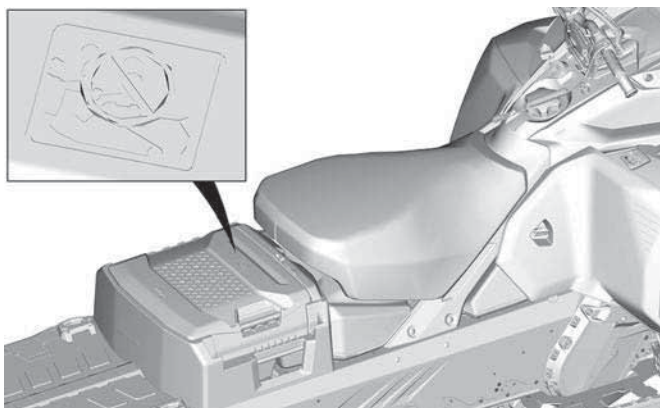
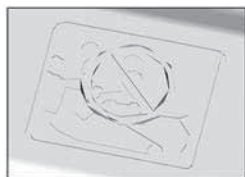
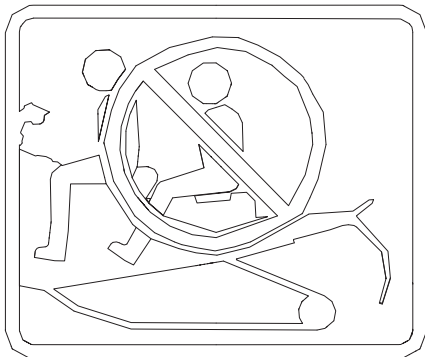
ANLASSVERFAHREN (ENGLISCH) – WARNSCHILD



Eingegossenes Sicherheitspiktogramm

 **WARNUNG**

Niemals Beifahrer auf Aufbewahrungsfach transportieren.

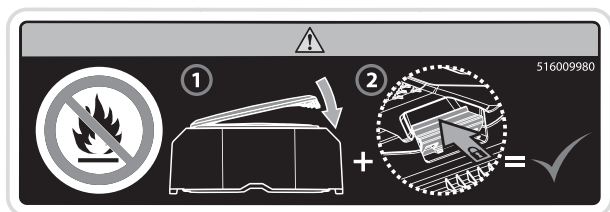


Hinteres Staufach – Warnschild

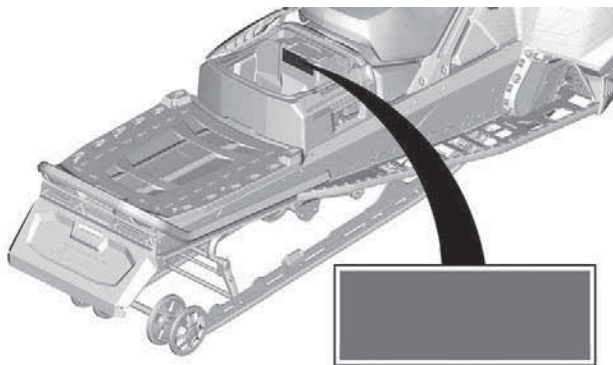
! WARNUNG

Um das Risiko schwerer Verletzungen oder des Todes zu verringern:

- Niemals brennbare oder gefährliche Flüssigkeiten im Frachtraum tragen. Bei Entzündung kann dies zu einer Explosion führen.
- Achten Sie darauf, dass die Abdeckung vor der Fahrt geschlossen und verriegelt ist.



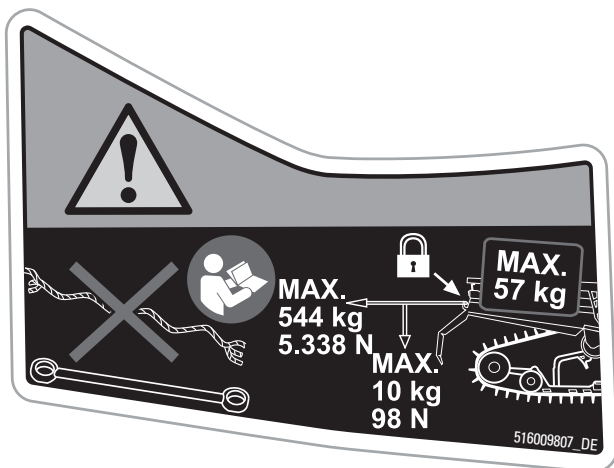
HINTERES STAUFACH – WARNSCHILD



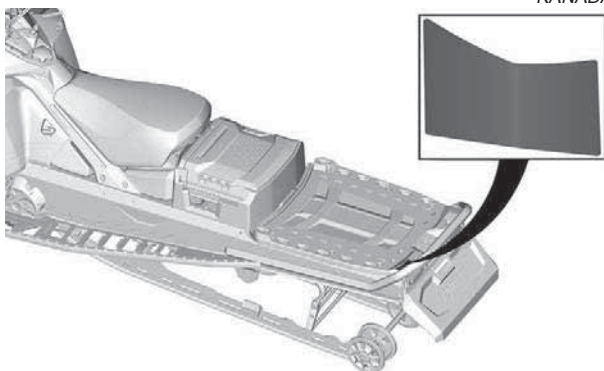
Maximale Anhängelast – Warnschild

! WARNUNG

- Verwenden Sie zum Abschleppen stets eine sicher befestigte starre Abschleppstange.
- Weitere Informationen finden Sie in der Bedienungsanleitung.
- Übersteigt die Frachtlast den Maximalwert, kann dadurch das Lenk,-und Bremsverhalten beeinflusst werden und einen dauerhaften Schaden verursachen.
- MAXIMALE Zuladung: 57 kg (559 N)
- MAXIMALE Stützlaster: 10 kg (98 N)
- MAXIMALE Zuglast: 544 kg (5338 N)



MAXIMUMVORGABEN – WARNSCHILD

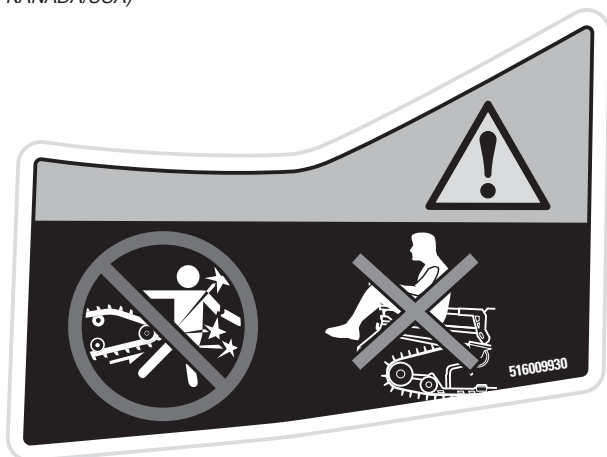


Rotierende Raupe – Warnschild

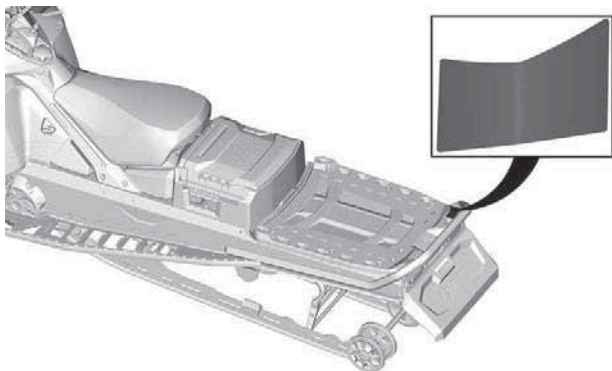
WARNUNG

- NIEMALS hinter eine umlaufende Raupe oder in deren Nähe stellen. Ablagerungen könnten umhergeschleudert werden und schwere Verletzungen verursachen. Zum Entfernen von festgefahrem Schnee/Eis schalten Sie den Motor aus, heben Sie das Fahrzeug an, legen es auf die Seite, halten es in dieser Stellung fest und verwenden den Schraubenschlüssel an der Antriebsriemenabdeckung
- Setzen Sie sich NIEMALS auf die Ladefläche.

WICHTIGE HINWEISSCHILDER AM FAHRZEUG (ALLE LÄNDER AUßER KANADA/USA)



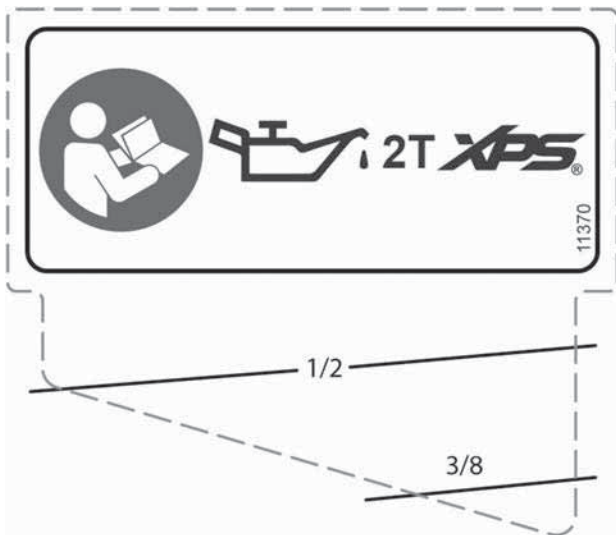
VERBOTE – WARNSCHILD



Schilder mit technischen Informationen

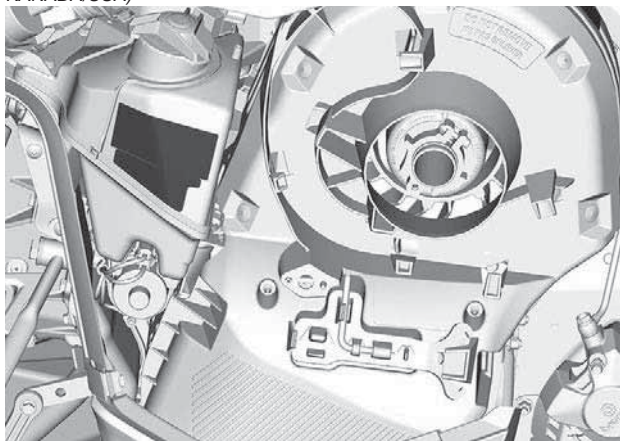
Empfohlenes Öl – Hinweisschild

Den erforderlichen Einspritzöltyp für Ihren Fahrzeugmotor finden Sie in *Technische Daten*.



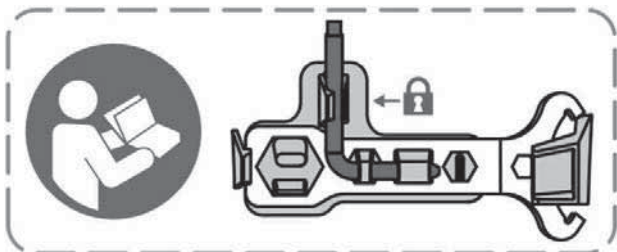
EMPFOHLENES ÖL – HINWEISSCHILD

**WICHTIGE HINWEISSCHILDER AM FAHRZEUG (ALLE LÄNDER AUßER
KANADA/USA)**

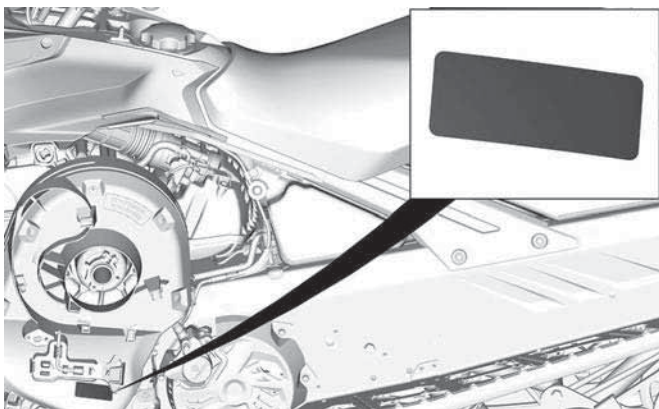


Einstellvorrichtungen – Schild

- Bauen Sie die Vorrichtung zur Einstellung der Aufhängung zuerst an. (Rot illustriert auf dem Schild)
- Bauen Sie danach den Scheiben-Expander und die Vorrichtung zur Einstellung der Scheinwerfer an. (Blau illustriert auf dem Schild)
- Siehe *Werkzeuge* unter *Ausrüstung*.



EINSTELLVORRICHTUNGEN



TYPISCH

WICHTIGE HINWEISSCHILDER AM FAHRZEUG (ALLE LÄNDER AUßER KANADA/USA)

Empfohlener Kraftstoff – Hinweisschild

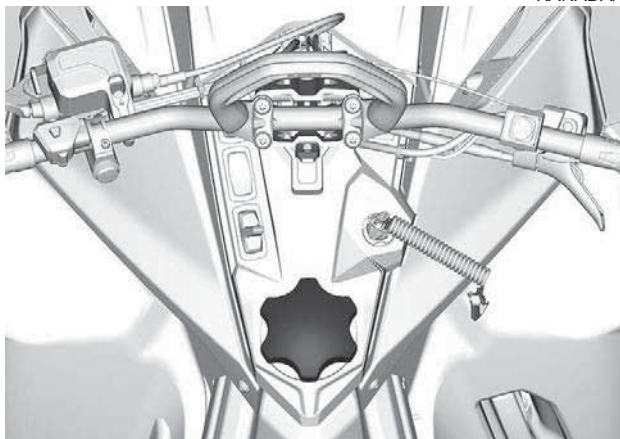
Die für Ihren Fahrzeugmotor geeignete Kraftstoffart finden Sie in den *technischen Daten*.



AKI (RON+MON)/2 OKTANWERT – HINWEISSCHILD



RON-OKTANWERT – HINWEISSCHILD



WICHTIGE HINWEISSCHILDER AUF DEM FAHRZEUG (KANADA/USA)

Sicherheitshinweisschilder auf dem Fahrzeug

Diese Schilder wurden zur Sicherheit des Fahrers, der Passagiere und von Zuschauern am Fahrzeug angebracht.

Lesen Sie alle Sicherheitsaufkleber an Ihrem Motorschlitten und sehen Sie sich das Sicherheitsvideo aufmerksam an. Sie finden es unter:

www.ski-doo.com/safety.

Oder benutzen Sie den nachstehenden QR-Code.



Die folgenden Hinweisschilder befinden sich auf Ihrem Fahrzeug und sollten als unveränderliche Fahrzeugbestandteile betrachtet werden. Fehlen Etiketten oder sind sie beschädigt, können sie kostenlos ersetzt werden. Besuchen Sie einen autorisierten BRP Motorschlittenhändler.

NOTIZ:

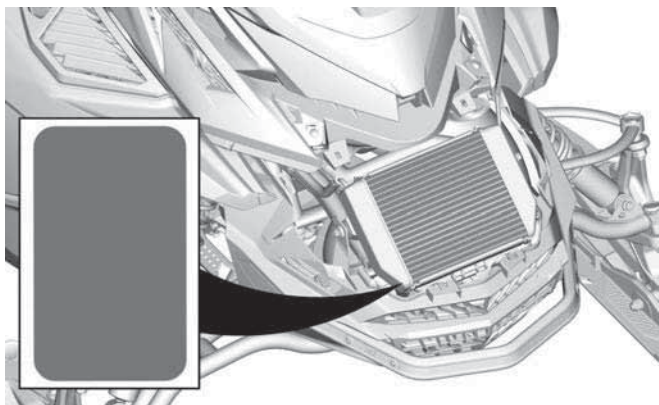
Im Falle von Abweichungen zwischen den Angaben in dieser Anleitung und den Angaben auf dem Fahrzeug haben die Angaben auf den Schildern am Fahrzeug Vorrang gegenüber den Schildern in dieser Anleitung.

Rotierende Teile – Warnschild





ROTIERENDE TEILE – WARNSCHILD



Stoßdämpfer – Warnschild



WARNUNG

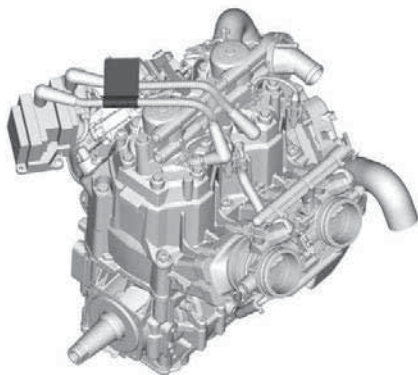
- Dieser Stoßdämpfer steht unter Druck.
- Sie können explodieren, wenn sie erhitzt oder durchstoßen werden.
- Nehmen Sie sie nicht auseinander.

STOßDÄMPFER – WARNSCHILD

Klemmen Sie die elektrischen Steckverbinder der Kraftstoffeinspritzdüsen trennen - Warnschild



KRAFTSTOFFEINSPRITZDÜSEN TRENNEN – WARNSCHILD



Anzugsmoment Scheibenschutz und Antriebsscheibe – Warn- und Hinweisschild

⚠ WARNUNG / WARNING

Diese Abdeckung muss bei eingeschaltetem Motor **IMMER** montiert sein. Vorsicht vor rotierenden Teilen – sie können Verletzungen verursachen oder Ihre Kleidung kann sich darin verfangen.

This guard must **ALWAYS** be in place when the engine is running. Beware of rotating parts, they could cause injuries or catch your clothing.

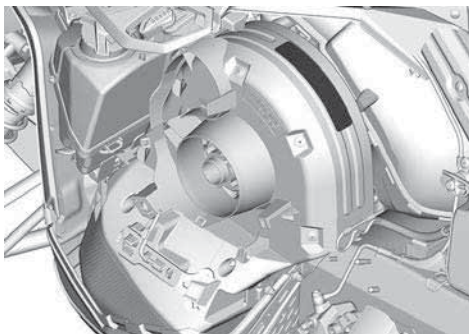
HINWEIS

Empfohlenes Anzugsmoment Antriebsscheibenschraube: 115-125 Nm

Bei Nicht-Verwendung des empfohlenen Anzugsmoments kann dies zu einem schwerwiegenden Defekt der Antriebsriemenscheibe und des Motors führen. Vollständiges Montageverfahren siehe Werkstatthandbuch.

10898_DE

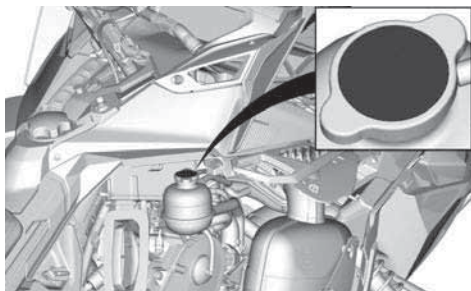
ANZUGSMOMENT SCHEIBENSCHUTZ UND ANTRIEBSSCHEIBE – WARN- UND HINWEISSCHILD



Nicht öffnen wenn heiß – Warnschild



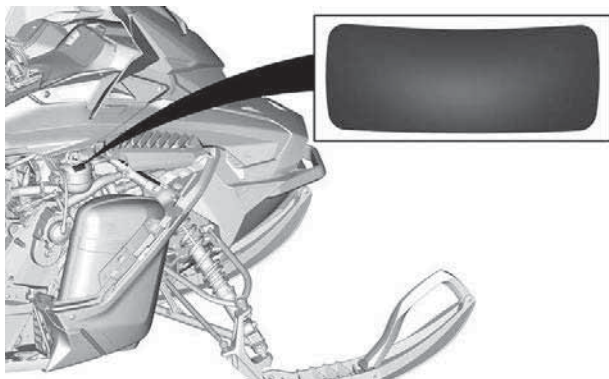
NICHT ÖFFNEN WENN HEIß – WARNSCHILD



Nicht öffnen wenn heiß – Warnschild

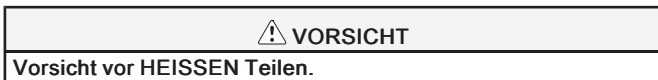


NICHT ÖFFNEN WENN HEIß – WARNSCHILD

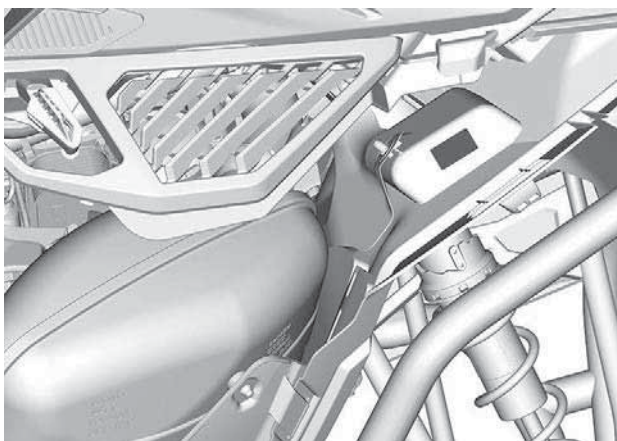


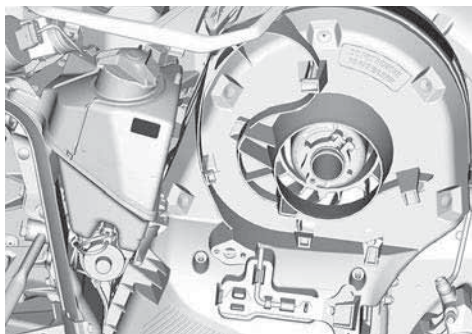
RECHTE SEITE ABGEBILDET

Vorsicht, heiße Teile – Vorsichtsschild



VORSICHT, HEIßE TEILE – VORSICHTSSCHILD





Scheibenschutz – Warnschild



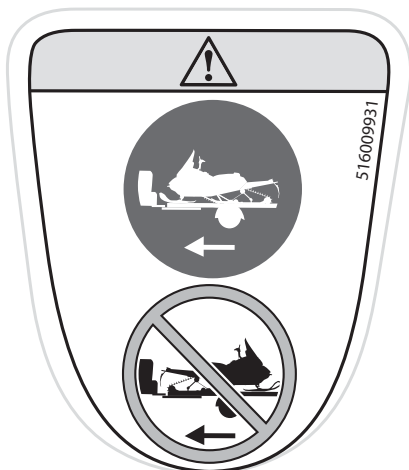
SCHEIBENSCHUTZ – WARNSCHILD



Korrekte Abschlepprichtung – Warnschild

! WARNUNG

- Dieses Fahrzeug **IMMER** in Fahrtrichtung abschleppen.
- Dieses Fahrzeug **NIEMALS** rückwärts abschleppen. Die Windschutzscheibe könnte sich lösen und die Sicherheit des Straßenverkehrs gefährden.



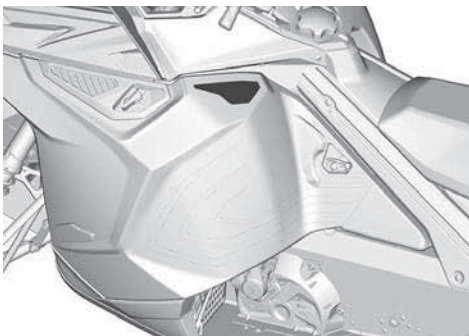
KORREKTE ABSCHLEPPRICHTUNG – WARNSCHILD



Beifahrersicherheit – Warnschild



BEIFAHRERSICHERHEIT – WARNSCHILD



Startvorgang- Warnschild

▲ WARNUNG

- Stellen Sie vor dem Betrieb sicher, dass Sie alle Sicherheitsschilder sowie die Bedienungsanleitung gelesen und verstanden haben und sehen Sie sich das Sicherheitsvideo an (verwenden Sie hierzu den QR-Code oder besuchen Sie die Ski-Doo Website).
- Machen Sie sich mit Ihrem Fahrzeug vertraut. Unerfahrene Fahrer können Risiken übersehen und vom Fahrverhalten des Fahrzeugs und den Geländebedingungen überrascht werden. Fahren Sie langsam.
- Überhöhte Geschwindigkeit und waghalsige Fahrmanöver können zum Tode führen.
- Passen Sie Ihre Geschwindigkeit IMMER an die Schnee- und sonstigen Umgebungsbedingungen an.
- Lenk- und Bremsverhalten können bei Einsatz auf festgefahretem Schnee, Eis oder Straßen beeinträchtigt werden. Reduzieren Sie die Geschwindigkeit und planen Sie mehr Platz zum Anhalten und Wenden ein.
- Der Fahrer muss das gesetzlich vorgeschriebene Mindestalter haben. Der Hersteller empfiehlt für Motorschlittensfahrer ein Mindestalter von 16 Jahren.
- Öffnen Sie niemals die Seitenverkleidungen oder die Haube, während der Motor läuft oder das Fahrzeug in Bewegung ist. Stellen Sie vor dem Öffnen sicher, dass das Haltekabel vom Kontaktstift entfernt wurde.



VOR DEM STARTEN:

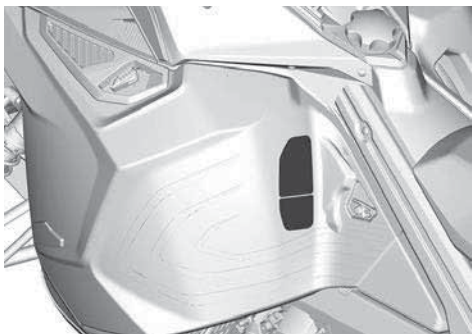
1. Befestigen Sie das Haltekabel an Ihrer Kleidung.
2. Prüfen Sie vor dem Starten stets den Gas- und den Bremshebel auf einwandfreie Funktion. Beide müssen beim Loslassen in ihre Ausgangspositionen zurückkehren.
3. Ziehen Sie die Feststellbremse an.
4. Vergewissern Sie sich durch vollständiges Einschlagen des Lenkers nach links und rechts, dass er sich störungsfrei bewegen lässt.

NACH DEM STARTEN:

1. Ziehen Sie das Haltekabel ab und prüfen Sie, ob sich der Motor ausschaltet.
2. Starten Sie den Motor neu, drücken Sie den Motor-Notausschalter und prüfen Sie, ob sich der Motor ausschaltet.
3. Lösen Sie vor Fahrtantritt stets die Feststellbremse, um einen Bremschwund zu vermeiden.

516010957_LH_02_DE

STARTVORGANG – WARNSCHILD



Passagiersicherheit – Warnschild

⚠️ WARNUNG

- Weitere Informationen über das Fahren mit einem Beifahrer finden Sie in der Bedienungsanleitung.
- Tragen Sie immer einen Gehörschutz.



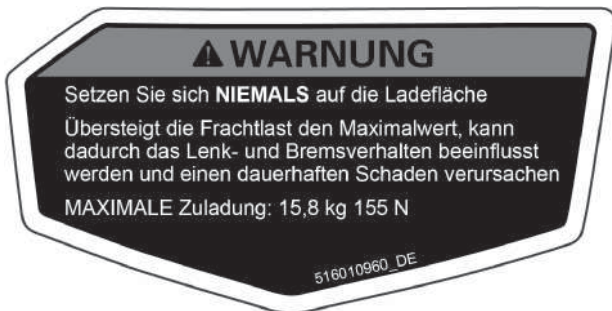
PASSAGIERSICHERHEIT – WARNSCHILD

W

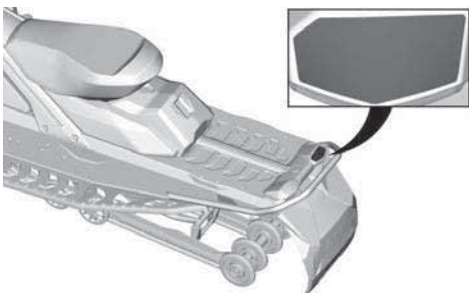


400 mm (16 in.) Tunnelbreite

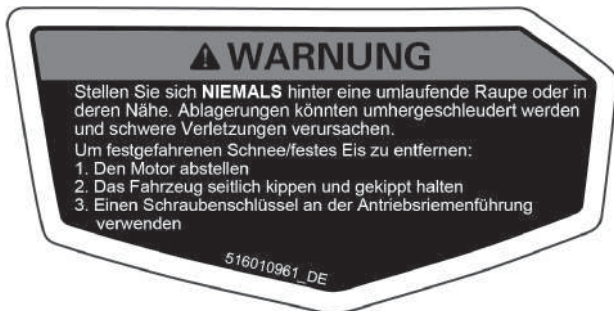
Max. Beladung – Warnschild



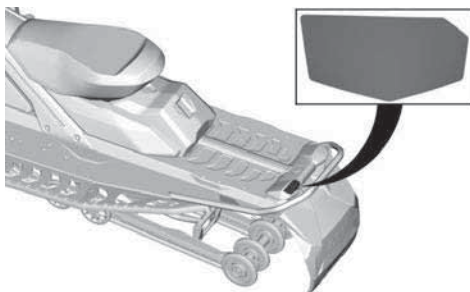
MAX. BELADUNG – WARNSCHILD



Rotierende Raupe - Warnschild



ROTIERENDE RAUPE – WARNSCHILD

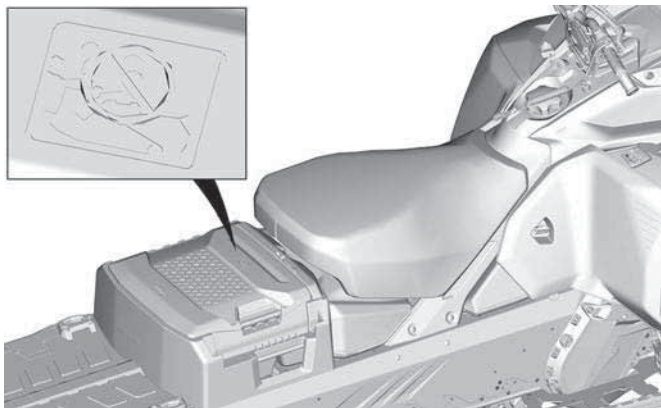
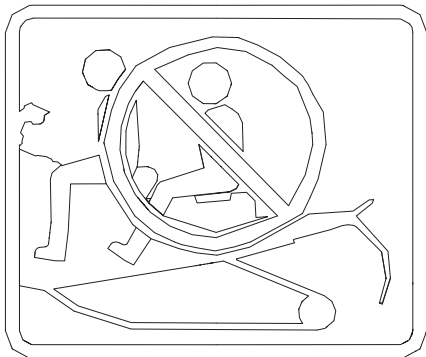


500 mm (20 in.) Tunnelbreite

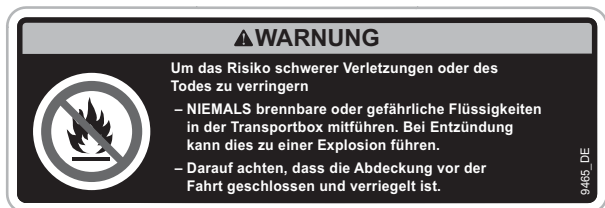
Eingegossenes Sicherheitspiktogramm

 **WARNUNG**

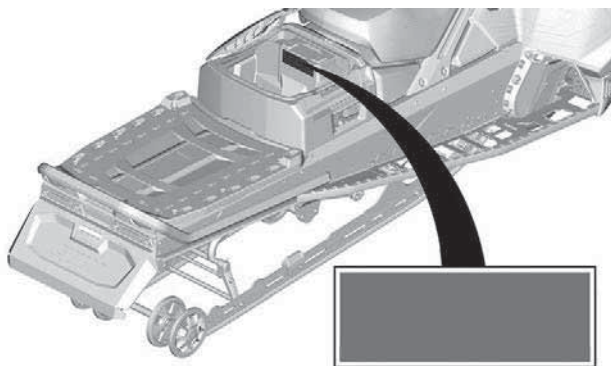
Niemals Beifahrer auf Aufbewahrungsfach transportieren.



Hinteres Staufach – Warnschild



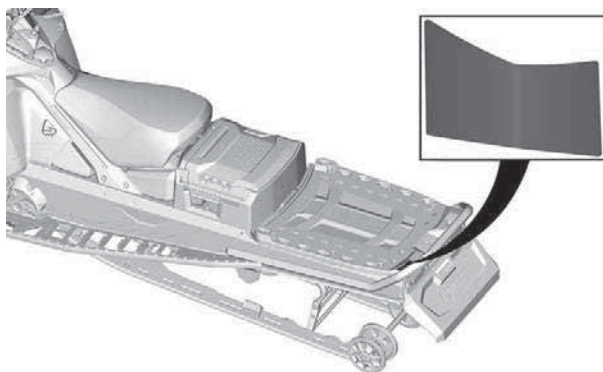
HINTERES AUFBEWAHRUNGSFACH – WARNSCHILD



Max. Beladung – Warnschild



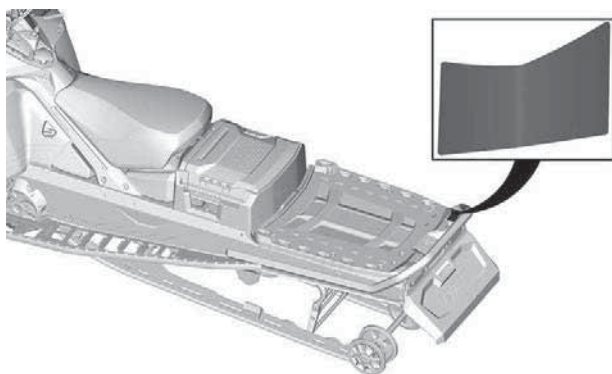
MAX. BELADUNG – WARNSCHILD



Rotierende Raupe – Warnschild



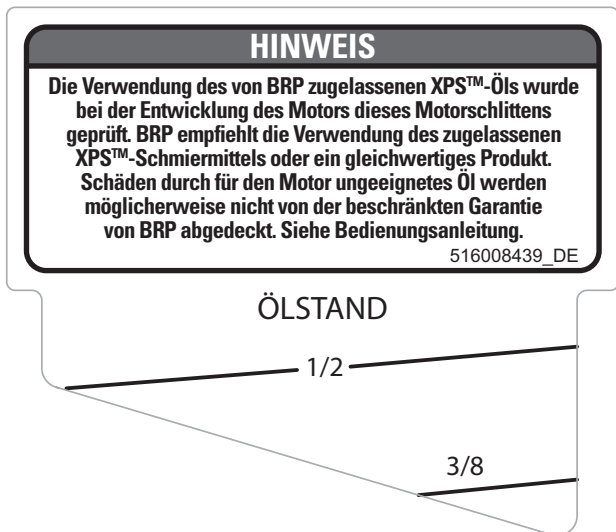
ROTIERENDE RAUPE – WARNSCHILD



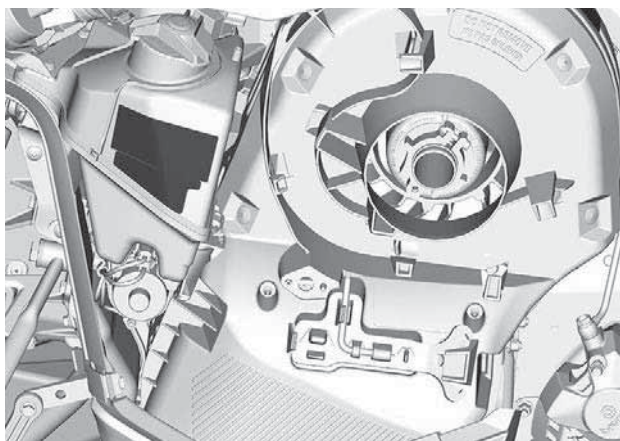
Schilder mit technischen Informationen

Empfohlenes Öl – Hinweisschild

Den erforderlichen Einspritzöltyp für Ihren Fahrzeugmotor finden Sie in *Technische Daten*.

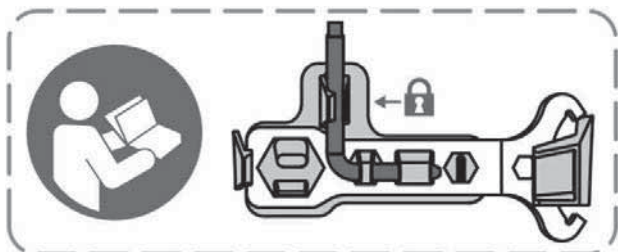


EMPFOHLENES ÖL – HINWEISSCHILD

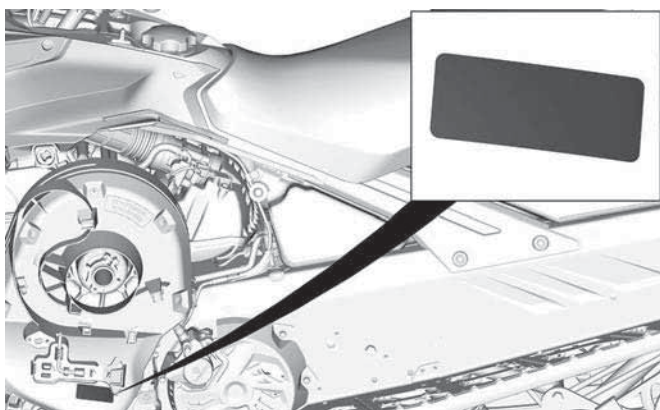


Einstellvorrichtungen – Schild

- Bauen Sie die Vorrichtung zur Einstellung der Aufhängung zuerst an. (Rot illustriert auf dem Schild)
- Bauen Sie danach den Scheiben-Expander und die Vorrichtung zur Einstellung der Scheinwerfer an. (Blau illustriert auf dem Schild)
- Siehe *Werkzeuge* unter *Ausrüstung*.



EINSTELLVORRICHTUNGEN



TYPISCH

Empfohlener Kraftstoff – Hinweisschild

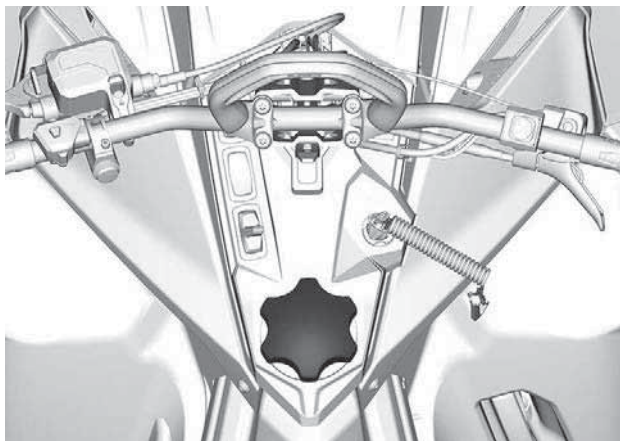
Die für Ihren Fahrzeugmotor geeignete Kraftstoffart finden Sie in den *technischen Daten*.



AKI (RON+MON)/2 OKTANWERT – HINWEISSCHILD



RON-OKTANWERT – HINWEISSCHILD



Anhängeschild(er)

Anhängeschild EPA-zertifiziert

FAHRZEUG-MODELLNAME:

BESCHREIBUNG DESMOTORS:

EPA-ZERTIFIZIERT

NER (NORMALISIERTE EMISSIONSRATE) =

AUF EINER SKALA VON 0 BIS 10, WOBEI 0 AM SAUBERSTEN IST.

BOMBARDIER RECREATIONAL PRODUCTS INC.

***VOR DEM VERKAUF NICHT ENTFERNEN.**



VEHICLE MODEL NAME:

ENGINE DESCRIPTION:

EPA CERTIFIED

NER (NORMALIZED EMISSION RATE) =

ON 0 TO 10 SCALE, 0 BEING THE CLEANEST.

BOMBARDIER RECREATIONAL PRODUCTS INC.



***NOT TO BE REMOVED PRIOR SALE.**



704909197_DE

ANHÄNGESCHILD EPA-ZERTIFIZIERT

Warnung gemäß California Proposition 65

 **WARNUNG.** Durch Betrieb, Service und  Wartung eines Geländefahrzeugs können Sie Chemikalien wie Motorabgasen, Kohlenmonoxid, Phthalaten und Blei ausgesetzt werden, die der Staat Kalifornien als Krebserreger, Verursacher von Geburtsfehlern oder anderen reproduktiven Schäden eingestuft hat. Um das Risiko zu mindern, vermeiden Sie Abgase einzuatmen, lassen Sie den Motor nur bei Bedarf im Leerlauf laufen, warten Sie Ihr Fahrzeug nur in gut belüfteten Räumlichkeiten, und tragen Sie während der Fahrzeugwartung Handschuhe oder waschen Sie Ihre Hände häufig.

Weitere Informationen finden Sie unter www.P65Warnings.ca.gov/products/-passenger-vehicle



704906872

ÜBERPRÜFUNG VOR FAHRTANTRITT

Vor jeder Fahrt ist eine entsprechende Inspektion durchzuführen, um potenzielle Probleme zu erkennen. Die Inspektion vor Fahrtantritt kann Verschleiß und Zustandsverschlechterung aufzeigen, bevor daraus ein Problem entsteht. Beheben Sie alle Probleme, die Sie feststellen, um das Risiko einer Fehlfunktion oder eines Unfalls zu reduzieren.

Vor dem Starten des Motors

1. Befreien Sie die Karosserie einschließlich Leuchten, Sitz, Fußstützen, Bedienelemente und Instrumente von Schnee und Eis.
2. Befreien Sie die hintere Aufhängung mit dem Schraubenschlüssel an der Antriebsriemenabdeckung von Schnee und Eis.
3. Vergewissern Sie sich, dass der Schalldämpfer-Vorfilter frei von Schnee ist.
4. Überprüfen Sie, ob sich Skier und Steuerung frei bewegen lassen. Prüfen Sie, ob die Bewegungen von Skiern und Lenker übereinstimmen.
5. Überprüfen Sie den Pegelstand von Kraftstoff und Einspritzöl, sowie die Tanks auf Lecks. Füllen Sie bei Bedarf und im Falle von Undichtigkeiten nach; wenden Sie sich wegen einer Wartung bzw. einer Reparatur oder einem Austausch an einen BRP Motorschlitten-Vertragshändler, eine Reparaturwerkstatt oder eine Person Ihrer Wahl.
6. Alle Aufbewahrungsfächer müssen ordnungsgemäß verriegelt sein und dürfen keine schweren oder zerbrechlichen Gegenstände enthalten. Auch die Haube und die Seitenabdeckungen müssen ordnungsgemäß arretiert sein.
7. Betätigen Sie den Gashebel mehrmals, um ihn auf Leichtgängigkeit zu prüfen. Beim Loslassen muss er in die Leerlaufposition zurückkehren.
8. Betätigen Sie den Bremshebel und vergewissern Sie sich, dass die Bremse vollständig greift, bevor der Bremshebel den Lenkergriff berührt. Er muss ganz in seine Ausgangsstellung zurückkehren, wenn er losgelassen wird.
9. Ziehen Sie die Feststellbremse an und prüfen Sie ihre einwandfreie Funktion. Belassen Sie die Feststellbremse betätigt.
10. Inspizieren Sie den Zustand und die Höhe des Riemens. Siehe *Antriebsriemen* in *Wartungsmaßnahmen*.

Nach dem Starten des Motors

Das korrekte Starten des Motors wird im entsprechenden *Motoranlassverfahren* beschrieben.

1. Prüfen Sie den Betrieb von Fern- und Abblendlicht, der Schlussleuchte, der Bremsleuchte und der Kontrollleuchten.

NOTIZ:

Sie müssen möglicherweise die Sicherheitsleine von Ihrer Kleidung lösen, um die Leuchten zu prüfen. Befestigen Sie in solch einem Fall die Sicherheitsleine wieder, sobald Sie sich wieder hinter den Lenker des Motorschlittens setzen.

2. Prüfen Sie den Betrieb des Motor-aus-Schalters (durch Ziehen der Kappe der Sicherheitsleine) und des Motor-Notausschalters.
3. Lösen Sie die Feststellbremse.
4. Befolgen Sie in *Fahrzeug aufwärmen* die Anweisungen.

Checkliste vor der Fahrt

TEIL	TÄTIGKEIT	✓
KAROSSERIE EINSCHLIEßLICH SITZ, FUßSTÜTZEN, LEUCHTEN, LUFTFILTER, BEDIENELEMENTE UND INSTRUMENTE	Prüfen Sie den Zustand und entfernen Sie Schnee oder Eis.	
FUNKTION VON SKIERN UND STEUERUNG	Prüfen Sie auf freie Beweglichkeit und korrekte Funktion.	
KUFEN	Prüfen Sie auf korrekte Funktion.	
KRAFTSTOFF	Prüfen Sie auf korrekten Füllstand und auf Dichtigkeit.	
EINSPRITZÖL (SOFERN ZUTREFFEND)	Prüfen Sie auf korrekten Füllstand und auf Dichtigkeit.	
KÜHLMITTEL	Prüfen Sie auf korrekten Füllstand und auf Dichtigkeit.	
ANTRIEBSRIEMEN	Prüfen Sie den Riemen auf Risse, Durchscheuerung oder ungewöhnlichen Verschleiß und richtige Höhe.	
GASHEBEL	Prüfen Sie auf korrekte Funktion.	
BREMSHEBEL	Prüfen Sie auf korrekte Funktion.	

ÜBERPRÜFUNG VOR FAHRTANTRITT

FESTSTELLBREMSE, BREMSE	Prüfen Sie auf korrekte Funktion.	
BREMSFLÜSSIGKEIT	Prüfen Sie auf korrekten Füllstand und auf Dichtigkeit.	
GEPÄCKRAUM	Prüfen, ob korrekt verschlossen und keine schweren oder zerbrechlichen Gegenstände enthalten.	
RAUPE	Prüfen Sie den Zustand und entfernen Sie Schnee oder Eis. Für mit Spikes versehene Raupen siehe <i>Produkte zur Verbesserung der Traktion</i> .	
GLEITSCHUHE	Prüfen Sie auf korrekte Funktion.	
MOTOR-NOTAUS SCHALTER UND MOTOR-AUS-SCHAL TER (KAPPE DER SICHERHEITSLEINE)	Prüfen Sie auf korrekte Funktion. Die Sicherheitsleine muss an einer Öse der Fahrerbekleidung befestigt sein.	
LEUCHTEN	Prüfen Sie auf korrekte Funktion.	
HUPENTASTE (SOFERN VORHANDEN)	Prüfen Sie auf korrekte Funktion.	

MELDUNG VON SICHERHEITSMÄNGELN

Für Kanada: Wenn Sie denken, dass Ihr Fahrzeug einen Mangel aufweist, der zu einem Unfall und zu schweren oder gar tödlichen Verletzungen führen könnte, sollten Sie zusätzlich zur Information von Bombardier Recreational Products Inc. die Organisation Transport Canada darüber informieren.

Wenn Transport Canada ähnliche Beschwerden erhält, kann sie eine Untersuchung einleiten, und wenn sie feststellt, dass bei einer Gruppe von Fahrzeugen ein Sicherheitsmangel besteht, kann sie eine Rückruf- und Abhilfekampagne anordnen. Allerdings kann Transport Canada nicht in individuelle Probleme zwischen Ihnen, Ihrem Händler oder Bombardier Recreational Products Inc. verwickelt werden.

Kontaktaufnahme mit Transport Canada:



819-994-3328 (Region Gatineau-Ottawa oder international)
Gebührenfrei: 1 800-333-0510 (in Kanada)



Transport Canada – ASFAD
330 Sparks Street
Ottawa, ON
K1A 0N5, Kanada



<https://www.tc.gc.ca/recalls>

**Diese Seite wurde ab-
sichtlich leer gelassen**

FAHRZEUGINFOR- MATIONEN

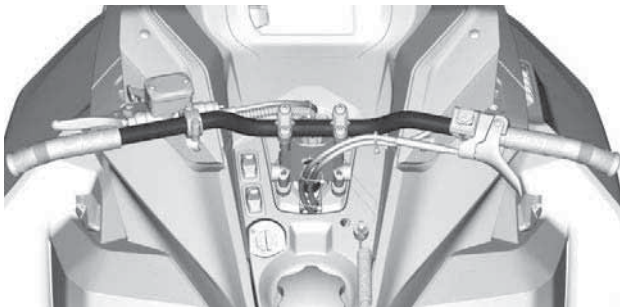
PRIMÄRE BEDIENELEMENTE

Lenker

Die Lenkung des Motorschlittens erfolgt mit dem Lenker. Wird der Lenker nach rechts oder links gedreht, drehen sich auch die Skier nach rechts oder links, um den Motorschlitten zu lenken.

! WARNUNG

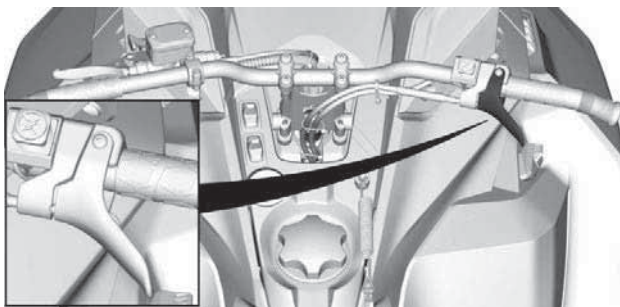
Schnelles Rückwärtsfahren bei Kurvenfahrt könnte zum Verlust der Fahrzeugstabilität und -kontrolle führen.



TYPISCH

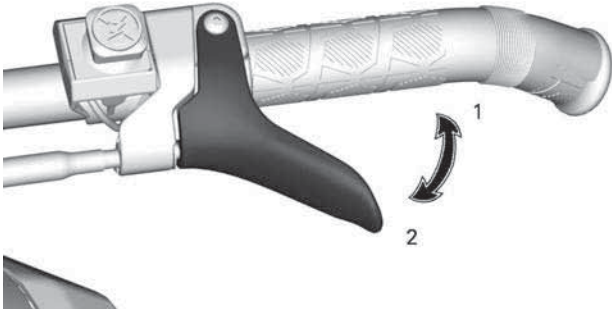
Gashebel

Der Gashebel befindet sich rechts am Lenker.



TYPISCH

Die Auslegung sieht eine Betätigung mittels Daumen vor. Beim Ziehen des Gashebels wird die Motordrehzahl erhöht. Wenn Sie ihn loslassen, sinkt die Motordrehzahl automatisch wieder auf die Leerlaufdrehzahl.



KABELZUGGASHEBEL

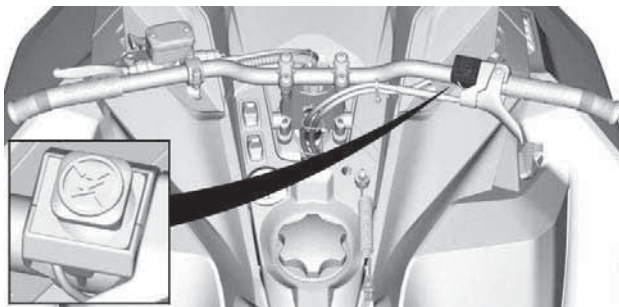
1. Gas geben
2. Gas wegnehmen

⚠️ WARNUNG

Überprüfen Sie vor dem Anlassen des Motors den Gashebel. Der Hebel muss nach dem Loslassen in die Ruhelage zurückkehren. Tritt dies nicht ein, dürfen Sie den Motor nicht starten.

Motor-Notausschalter

Der Motor-Notausschalter befindet sich rechts am Lenker.



TYPISCH

Um den Motor in einem Notfall anzuhalten, drücken Sie den Schalter herunter in die AUS-Stellung und betätigen Sie gleichzeitig die Bremse.



STELLUNG AUS

Um den Motor zu starten, ziehen Sie den Schalter nach oben in die Position EIN.



STELLUNG EIN

Alle Fahrer des Motorschlittens sollten sich mit der Funktion des Motor-Notausschalters vertraut machen, indem sie ihn mehrere Male beim ersten Ausflug und immer wieder danach zum Ausschalten des Motors benutzen. Diese Vorgehensweise zum Ausschalten des Motors wird so zu einer reflexartigen Handlung, und Sie sind in Notsituationen auf seine Verwendung vorbereitet.

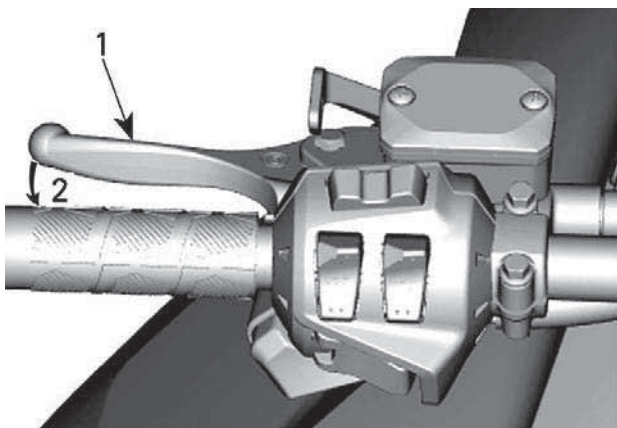
WARNUNG

Wurde der Schalter in einem durch eine mutmaßliche Störung verursachten Notfall benutzt, muss die Quelle der Störung ermittelt und beseitigt werden, bevor der Motor erneut gestartet wird. In Bezug auf die Wartung wenden Sie sich an einen autorisierten BRP-Motorschlitten-Vertragshändler.

Bremshebel

Der Bremshebel befindet sich links am Lenker.

Wenn Sie ihn anziehen, wird die Bremse betätigt. Wenn er losgelassen wird, kehrt er automatisch wieder in die Ruhestellung zurück. Die Bremswirkung ist proportional zum auf den Hebel ausgeübten Druck und abhängig von der Art des Geländes und der Schneedecke.

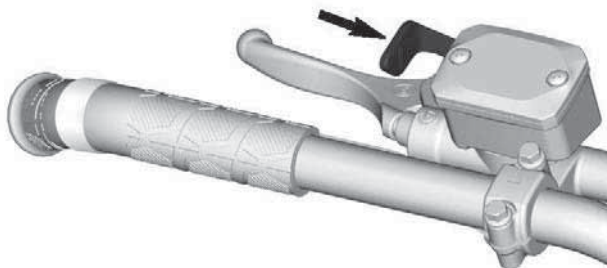


TYPISCH

1. Bremshebel
2. Bremse anziehen

Standbrems-Hebel

Der Feststellbremshebel befindet sich links am Lenker.



TYPISCH

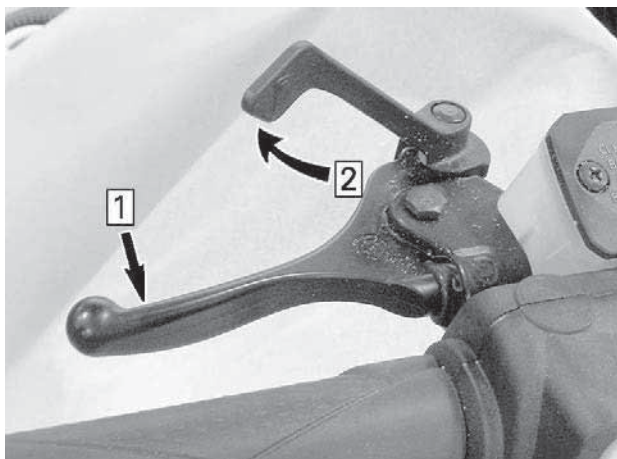
Die Feststellbremse muss immer betätigt werden, wenn der Motorschlitten geparkt wird.

⚠ WARNUNG

Vergewissern Sie sich, dass die Feststellbremse vollständig gelöst ist, bevor Sie mit dem Motorschlitten anfahren. Wenn die Bremse während der Fahrt schleift, weil ständig Druck auf den Bremshebel ausgeübt wird, kann dies zu Schäden am Bremsystem führen, die Bremswirkung kann verloren gehen und/oder es kann zu einem Brand kommen.

Feststellbremse betätigen

Halten Sie die Bremse betätigt, arretieren Sie dann den Bremshebel mit dem Feststellbremshebel wie dargestellt.

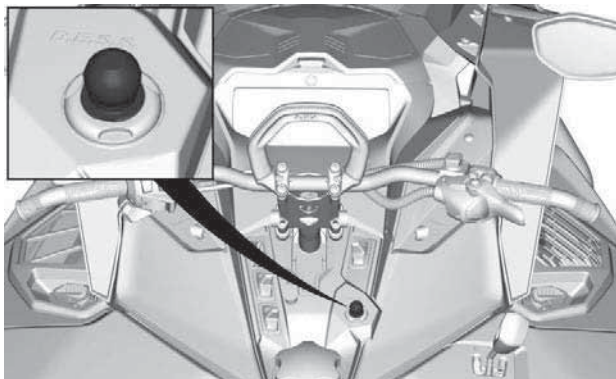
**TYPISCH — MECHANISMUS BETÄTIGEN**

1. Ziehen Sie die Bremse an und halten Sie sie angezogen.
2. Bremshebel mithilfe des Feststellbremshebels arretieren

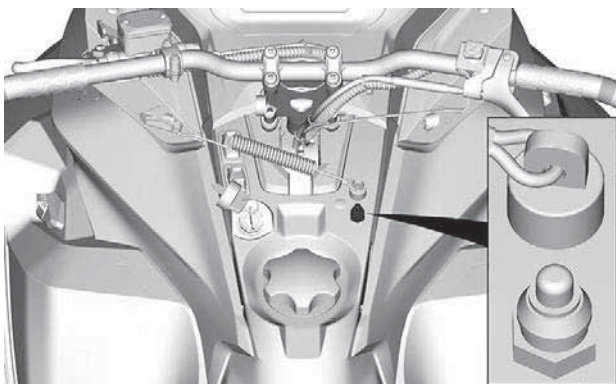
Feststellbremse lösen

Ziehen Sie den Bremshebel an. Der Feststellbremshebel kehrt automatisch wieder in seine Ausgangsstellung zurück. Lösen Sie die Feststellbremse immer vor der Fahrt.

Motor-Hauptschalter



D.E.S.S.



MECHANISCHER SCHALTER

Der Motor-aus-Schalter (Sicherheitsleine) befindet sich an der Konsole.

Die Kappe der Sicherheitsleine muss sicher am Motor-aus-Schalter einrasten, damit der Betrieb des Fahrzeugs möglich ist.

Durch das Abziehen der Kappe der Sicherheitsleine vom Schalter wird der Motor ausgeschaltet.

 **WARNUNG**

Befestigen Sie die Öse der Sicherheitsleine stets an der Kleidung, bevor Sie den Motor starten.

D.E.S.S. (Digitally Encoded Security System)

Die Kappe der Sicherheitsleine verfügt über einen integrierten D.E.S.S.-Schlüssel, der Ihnen bei der Verwendung mit Ihrem Motorschlitten die Sicherheit eines herkömmlichen Schlüssels bietet.

Der D.E.S.S.-Schlüssel enthält einen elektronischen Chip, auf dem permanent ein eindeutiger digitaler Code gespeichert ist.

Ihr BRP Motorschlitten-Vertragshändler hat das D.E.S.S. Ihres Motorschlittens zur Erkennung des D.E.S.S.-Schlüssels in der Kappe der Sicherheitsleine programmiert, um den Betrieb des Fahrzeugs zu ermöglichen.

Wird eine andere Sicherheitsleine ohne Programmierung des D.E.S.S. verwendet, startet der Motor zwar, erreicht jedoch nicht die Drehzahl, die für das Einrücken der Antriebsriemenscheibe und die Bewegung des Fahrzeugs nötig ist.

Vergewissern Sie sich, dass die Sicherheitsleine frei von Schmutz oder Schnee ist.

D.E.S.S. Flexibilität

Das D.E.S.S. Ihres Motorschlittens kann von Ihrem BRP Motorschlitten-Vertragshändler für bis zu acht verschiedene Schlüssel programmiert werden.

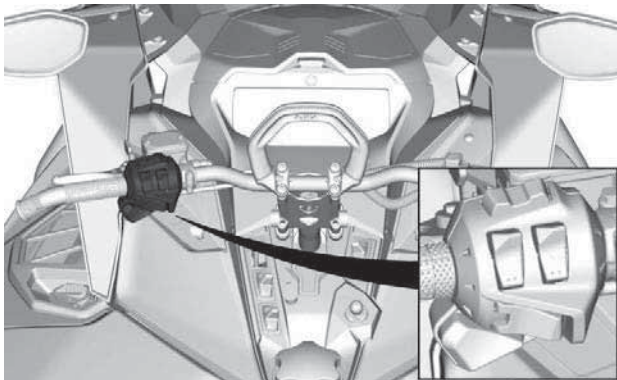
Wir empfehlen den Kauf von zusätzlichen Sicherheitsleinen bei Ihrem BRP Motorschlitten-Vertragshändler. Wenn Sie mehr als einen BRP Motorschlitten mit D.E.S.S. besitzen, können alle von Ihrem BRP Motorschlitten-Vertragshändler so programmiert werden, dass auch die D.E.S.S.-Schlüssel des jeweils anderen Fahrzeugs akzeptiert werden.

SEKUNDÄRE BEDIENELEMENTE

Einige Ausstattungsmerkmale treffen möglicherweise nicht auf Ihr Modell zu oder können optional sein.

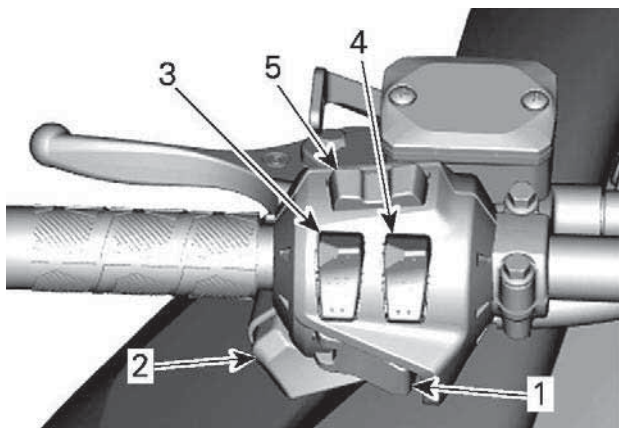
Sicherheitshinweisschilder des Fahrzeugs sind auf den Abbildungen nicht zu sehen. Informationen zu den Sicherheitsschildern des Fahrzeugs finden Sie unter *Sicherheitsschilder am Fahrzeug*.

Multifunktionsschalter (sofern vorhanden)



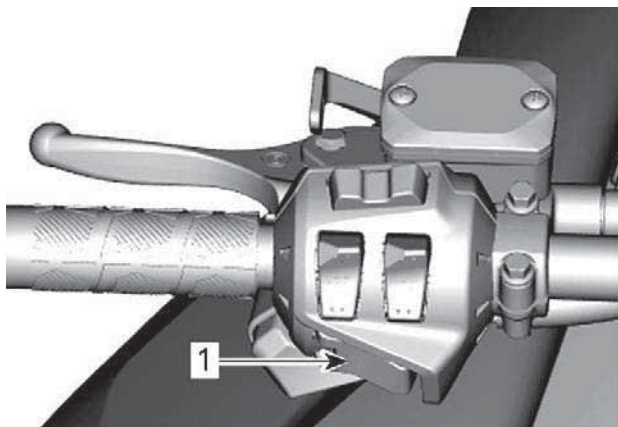
TYPISCH

Der Multifunktionsschalter befindet sich links am Lenker.

**TYPISCH**

1. Taste Start/elektronischer Rückwärtsgang
2. Ablendschalter
3. Schalter für Handgriffheizung
4. Schalter für beheizbaren Gashebel
5. Taste Menu/Set

Start/elektronische Rückwärtsfahrtaste



1. Taste Start/RER

Zum Starten des Motor drücken. Siehe *Motoranlassverfahren* in *Grundlegende Verfahren*.

Nach dem Starten des Motors betätigen, um den elektronischen Rückwärtsgang einzulegen. Nähere Angaben zum Verfahren finden Sie unter *Schalten in den Rückwärtsgang* in *Grundlegende Verfahren*.

Scheinwerfer-Abblendschalter

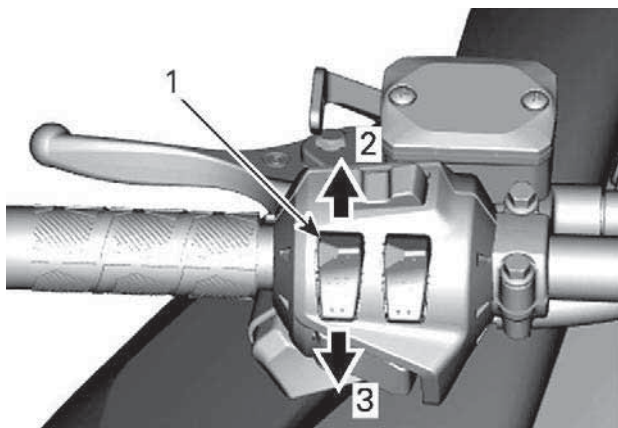
Drücken, um FERNLICHT oder ABBLENDLICHT zu wählen. Bei laufendem Motor sind die Leuchten automatisch EINGESCHALTET.

Schalter für beheizte Griffe

NOTIZ:

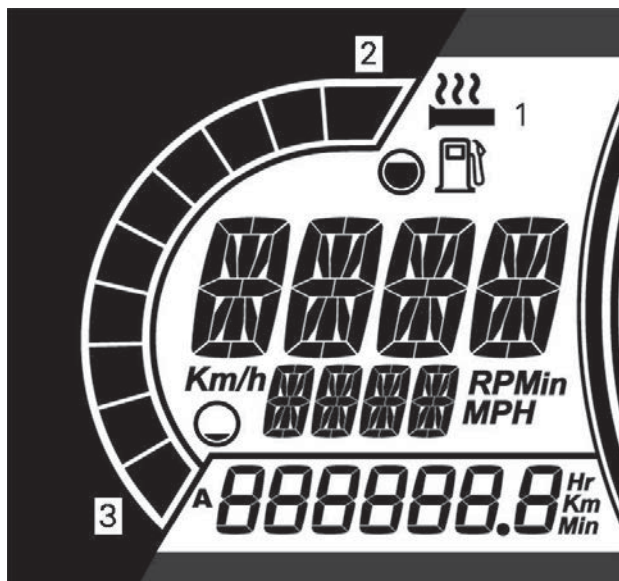
Unterhalb einer Drehzahl von 2000 U/min ist die Leistung der beheizbaren Griffe auf 50 % begrenzt.

Drücken Sie den Schalter nach Bedarf, um die Wärmeintensität zu wählen, damit Ihre Hände auf einer angenehmen Temperatur gehalten werden.

**VARIABLE INTENSITÄT**

1. *Schalter für Handgriffheizung*
2. *Erhöhen Sie die Temperatur*
3. *Verringern Sie die Temperatur*

Die Heizintensität wird über das digitale Display angezeigt.



MODELLE OHNE GROÙE PANORAMA-LCD-ANZEIGE MIT 7,8 ZOLL BREITE

1. Symbol für beheizten Griff
2. Wärmer
3. Kälter

Es gibt zehn Intensitätsstufen. Beim Loslassen wird wieder der Kraftstoffstand angezeigt.

Die Heizfunktion für die beheizbaren Griffe ist AUSGESCHALTET, wenn auf der Anzeige keine Balken erscheinen.

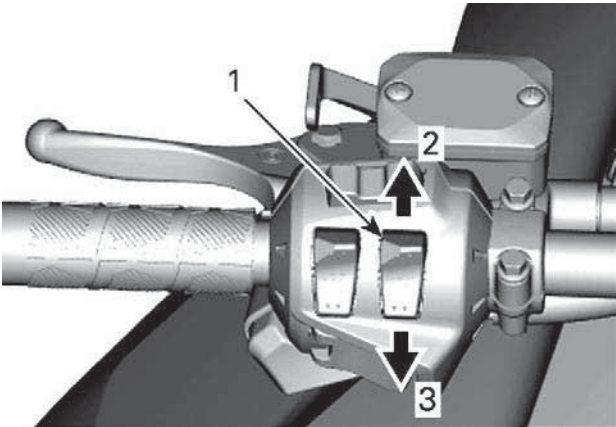
NOTIZ:

Für Modelle mit großer 7,8 Zoll breiter Panorama-LCD-Anzeige siehe Abschnitt *GroÙe 7,8 Zoll breite Panorama-LCD-Anzeige*.

Schalter für beheizbaren Gashebel**NOTIZ:**

Unterhalb einer Drehzahl von 2000 U/min ist die Leistung des beheizbaren Gashebels auf 50 % begrenzt.

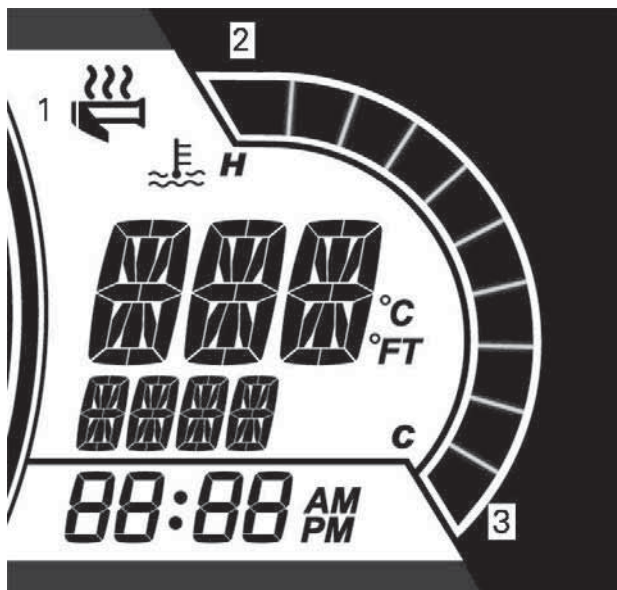
Drücken Sie den Schalter nach Bedarf, um die Heizintensität zu wählen, damit Ihre Hände auf einer angenehmen Temperatur gehalten werden.

**VARIABLE INTENSITÄT**

1. Schalter für beheizbaren Gashebel
2. Erhöhen Sie die Temperatur
3. Verringern Sie die Temperatur

NOTIZ:

Es gibt zehn Intensitätsstufen. Nach dem Loslassen wechselt die Anzeige wieder auf die Motortemperatur.



MODELLE OHNE GROÖE PANORAMA-LCD-ANZEIGE MIT 7,8 ZOLL BREITE

1. Symbol für beheizten Griff
2. Wärmer
3. Kälter

Die Heizfunktion für den beheizbaren Gashebel ist AUSGESCHALTET, wenn auf der Anzeige keine Balken erscheinen.

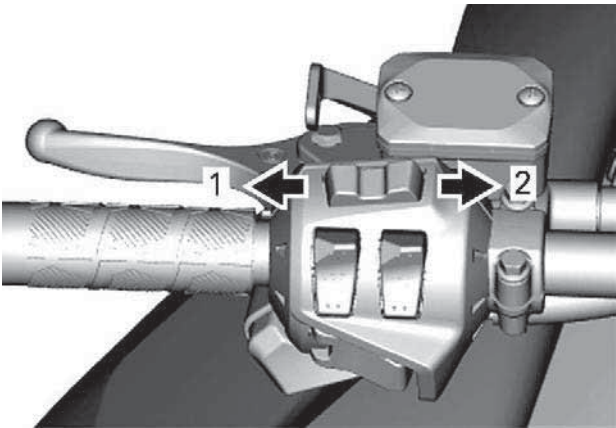
NOTIZ:

Für Modelle mit großer 7,8 Zoll breiter Panorama-LCD-Anzeige siehe Abschnitt *GroÖe 7,8 Zoll breite Panorama-LCD-Anzeige*.

Taste Menu/Set

Modelle ohne große, 7,8 Zoll breite Panorama-LCD-Anzeige

Diese Taste dient zum Auswählen der auf dem Multifunktionsanzeigeelement angezeigten Informationen.



TASTE MENU/SET

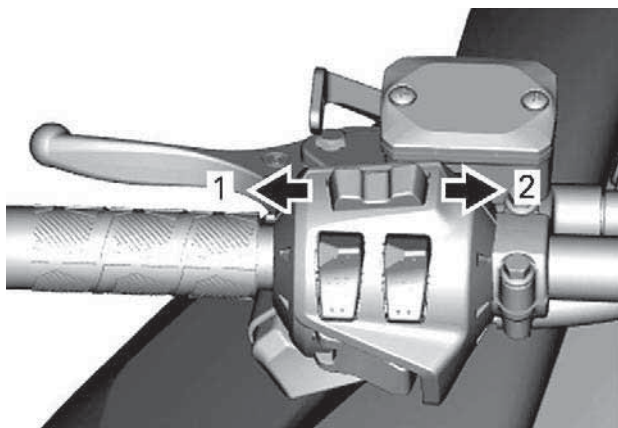
1. Funktion Menu
2. Funktion SET

Vollständige Informationen siehe *Anzeigeelement*.

Audio-Lautstärkenregelung (sofern vorhanden)

Modelle mit großer 7,8 Zoll breiter Panorama-LCD-Anzeige

Diese Taste dient zum Auswählen der auf dem Multifunktionsanzeigeelement angezeigten Informationen oder zum Annehmen bzw. Abbrechen eines Anrufs.

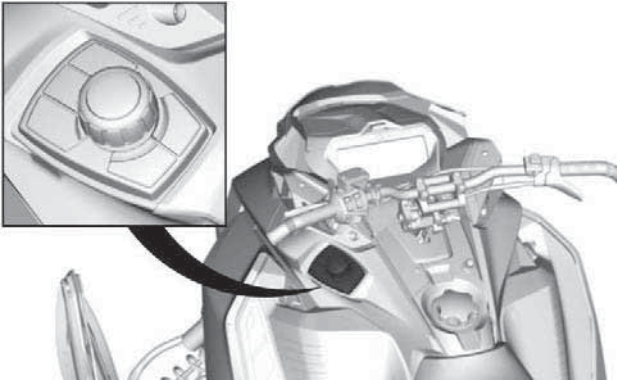


1. Leiser / Anruf abbrechen
2. Lauter / Anruf annehmen

Umfassende Informationen finden Sie im Abschnitt *Große 7,8 Zoll breite Panorama-LCD-Anzeige*.

Drehschalter (sofern vorhanden)

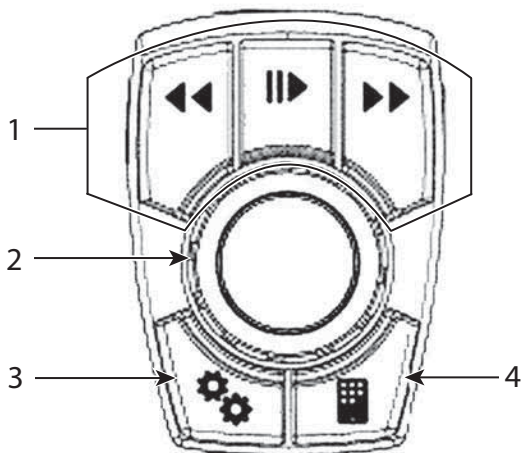
Der Drehschalter befindet sich auf der linken Seite der Konsole.



TYPISCH

Er wird zum Navigieren durch die LCD-Anzeige und zur Steuerung des Audiosystems verwendet.

- Mit den Tasten Suche / Wiedergabe / Pause können Sie Musik auswählen und die Lautstärke für das Audiosystem im Helm regulieren.
- Der Mittelknopf kann zur Menünavigation oder zur Auswahl und Festlegung von Einstellungen verwendet werden.
- Mit der Taste für spezifische Fahrzeugdaten können Sie die Motortemperatur und die Batteriespannung anzeigen. Außerdem wird die Einstellung der pneumatischen Federung angezeigt (sofern vorhanden)
- BRP Connect Taste: Sie bietet schnellen Zugriff auf bereits heruntergeladene APPS.



1. *Audio-Steuerung*
2. *Mittelknopf*
3. *Taste für Fahrzeugdaten*
4. *BRPConnect*

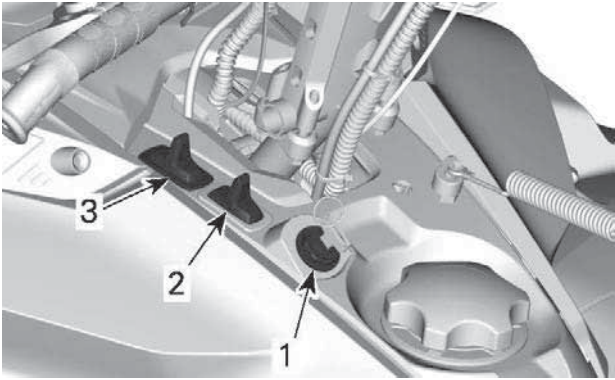
Wenn die Audioquelle ausgewählt ist, haben die Tasten Voreinstellung/Suche folgende Funktionen:

- Kurzes Drücken: Vorherige oder nächste Voreinstellung
- Langes Drücken: Suche - auf oder ab

Ist die Bluetooth-Audioquelle ausgewählt, haben die Tasten Voreinstellung/Suche folgende Funktionen:

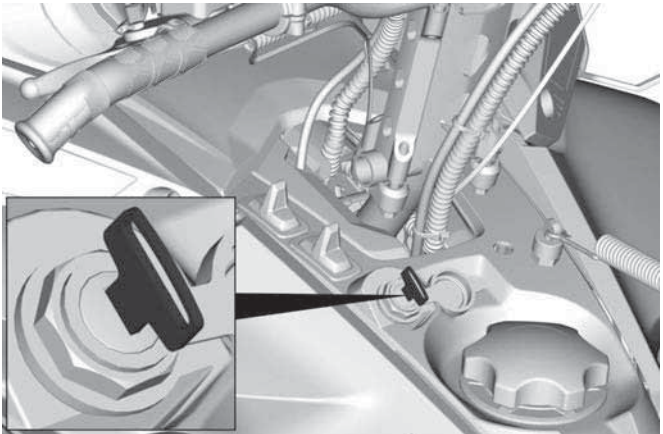
- Links: Vorheriger Titel
- Rechts: Nächster Titel

Konsolenschalter (sofern vorhanden)



1. Schalter Start/elektronischer Rückwärtsgang
2. Schalter für Handgriffheizung
3. Abblendschalter

Schalter Start/elektronischer Rückwärtsgang Modelle mit 600 EFI-Motoren



Den Zündschlüssel drehen, um den Motor zu starten. Siehe *Motoranlassverfahren* in *Grundlegende Verfahren*.

Nach dem Starten des Motors den Schlüssel drehen, um den elektronischen Rückwärtsgang einzulegen. Lesen Sie das Kapitel *Rückwärtsgang (RER)* in *den grundlegenden Verfahren*.

Scheinwerfer-Abblendschalter

Drücken, um FERNLICHT oder ABBLENDLICHT zu wählen. Bei laufendem Motor sind die Leuchten automatisch EINGESCHALTET.

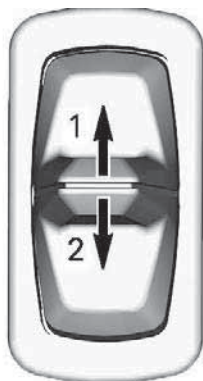
Schalter für Griff- und Gashebelheizung

NOTIZ:

Unterhalb einer Drehzahl von 2000 U/min ist die Leistung der beheizbaren Griffe auf 50 % begrenzt.

Der Schalter an der Konsole steuert gleichzeitig die Wärmeintensität der Lenkergriffe und des Gashebels. Das Gleichgewicht zwischen der Temperatur des Gashebels und den Griffen kann eingestellt werden. Wenden Sie sich an einen BRP Motorschlitten-Vertragshändler.

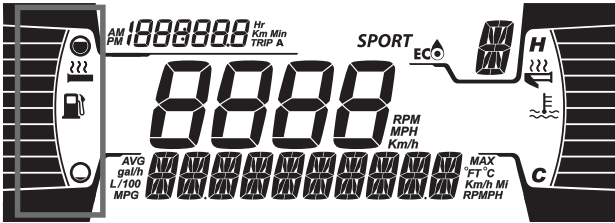
Drücken Sie den Schalter nach Bedarf, um die Wärmeintensität zu wählen, damit Ihre Hände auf einer angenehmen Temperatur gehalten werden.



KONSOLENSCHALTER

1. Erhöhen Sie die Temperatur
2. Verringern Sie die Temperatur

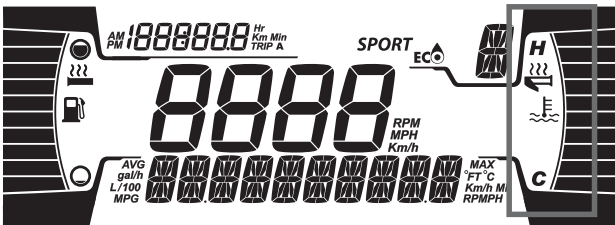
Die Heizintensität wird über das digitale Display angezeigt.



ANZEIGE FÜR BEHEIZTE GRIFFE

Die Heizfunktion für die beheizbaren Griffe ist AUSGESCHALTET, wenn auf der Anzeige keine Balken erscheinen.

Beim Loslassen des Schalters wird wieder der Kraftstoffstand angezeigt.



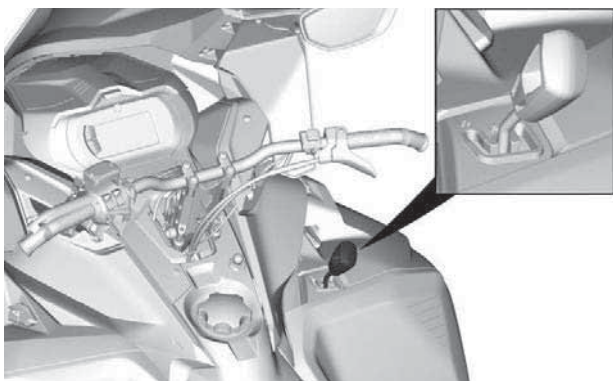
ANZEIGE FÜR BEHEIZTEN GASHEBEL

Die Heizfunktion für den beheizbaren Gashebel ist AUSGESCHALTET, wenn auf der Anzeige keine Balken erscheinen.

Beim Loslassen des Schalters wird wieder der Kraftstoffstand angezeigt.

Schalthebel

Modell mit Hi/Lo-Getriebe



Wählen Sie mit diesem Hebel die Gänge. Das Getriebe hat zwei Vorwärtsgänge und einen Leerlauf.

Das Schalten von einer Position in eine andere ist bei Geschwindigkeiten von unter 30 km/h (19 MPH) möglich

⚠ VORSICHT

Schalten bei einer Geschwindigkeit von mehr als 30 km/h (19 MPH) kann schwere Schäden am Getriebe verursachen.

Neutral

In der Neutralstellung (Leerlauf) ist kein Gangrad mit der Antriebswelle verbunden und der Kraftschluss ist unterbrochen.

Bereich für hohe Geschwindigkeit (vorwärts)

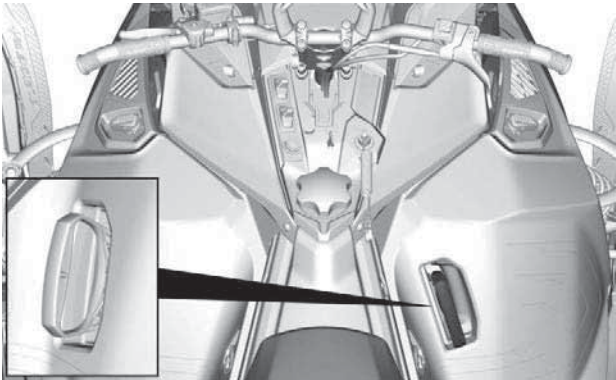
Hiermit wird am Getriebe der Bereich für hohe Geschwindigkeit ausgewählt. Dies ist der normale Geschwindigkeitsbereich beim Fahren. In dieser Position erreicht das Fahrzeug die Höchstgeschwindigkeit.

Bereich für niedrige Geschwindigkeit (vorwärts)

Hiermit wird am Getriebe der Bereich für niedrige Geschwindigkeit ausgewählt. Es ermöglicht eine langsame Bewegung des Fahrzeugs mit maximalem Drehmoment.

HINWEIS

Verwenden Sie den niedrigen Geschwindigkeitsbereich, um einen Ladungsträger zu ziehen, schwere Ladung zu transportieren, Hindernisse zu überwinden oder bergauf und bergab zu fahren.

Rückholstarter-Griff

Hierbei handelt es sich um einen Startgriff mit automatischer Aufwicklung, der sich an der rechten Seite des Motorschlittens befindet. Zum Betätigen des Mechanismus ziehen Sie langsam am Griff, bis Sie einen Widerstand spüren. Ziehen Sie dann energisch und kraftvoll. Geben Sie den Griff langsam wieder frei.

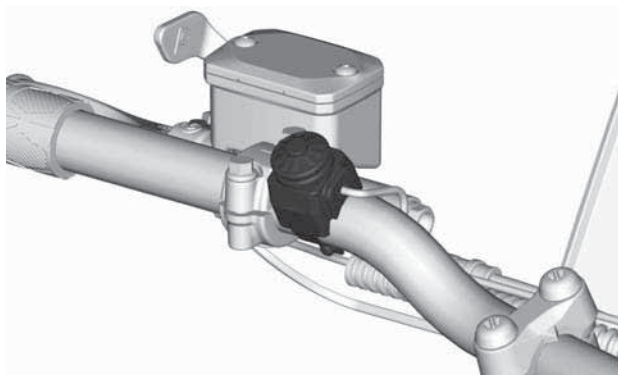
NOTIZ:

Das höchste Drehmoment, das vom Rückholstarter auf den Motor übertragen werden kann, beträgt 80 Nm (59 lbf-ft). Die maximale Kraft, die auf das Seil ausgeübt werden kann, beträgt 2.200 N (494,6 lbf).

Hupentaste (sofern vorhanden)

Für in Finnland vertriebene Fahrzeuge

Drücken Sie auf die Hupentaste, um die Hupe zu aktivieren.



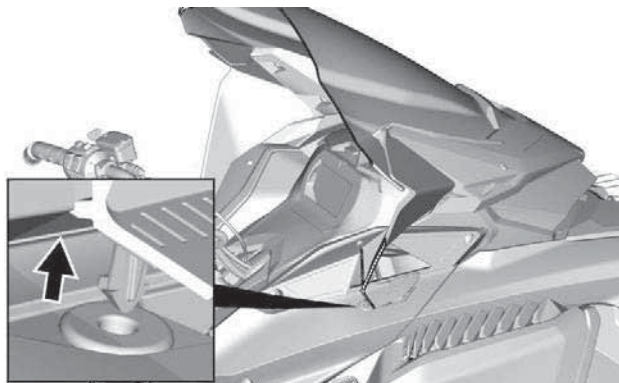
TYPISCH

KAROSSERIE UND SITZ

Windabweiser

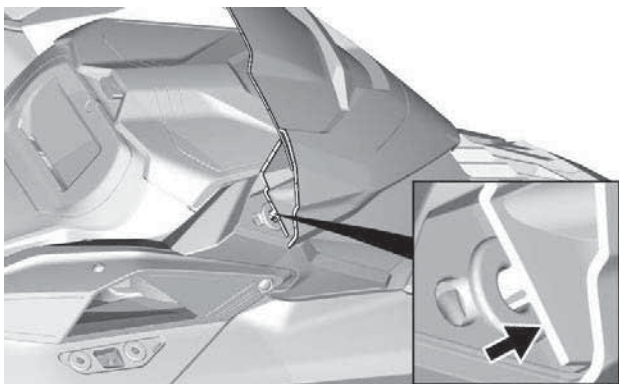
Windschutzscheibe abbauen

1. Ziehen Sie die Abweiserzapfen von den Tüllen ab, falls zutreffend.

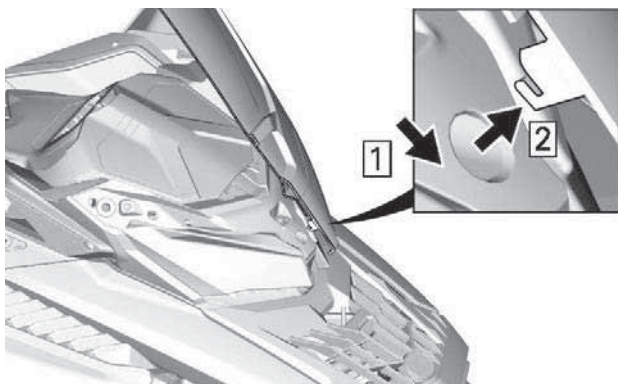


MIT SEITLICHEN ABWEISERN

2. Platzieren Sie die Hände auf beide Seiten der Windschutzscheibe.
3. Ziehen Sie die Windschutzscheibe nach oben, bis sich beide seitlichen Zapfen aus ihren Gummitüllen lösen.



4. Entriegeln Sie den Zentrierstift oder die Lasche, falls zutreffen.



ZENTRIERLASCHE – MIT SEITLICHEN ABWEISERN

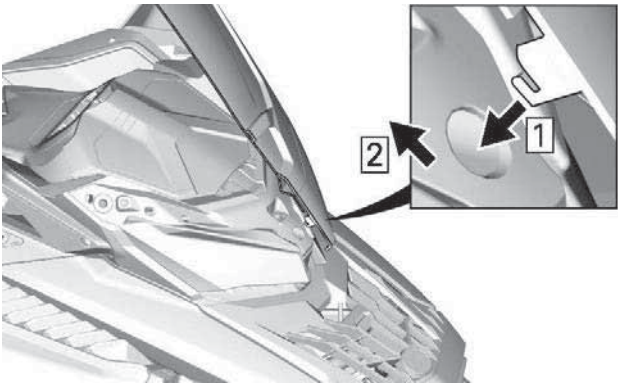
Windschutzscheibe einbauen

1. Schmieren Sie bei Bedarf die Durchgangsstellen mit Seifenlauge.

HINWEIS

Schmieren Sie die Tüllen nicht mit einem Schmierfett ein.

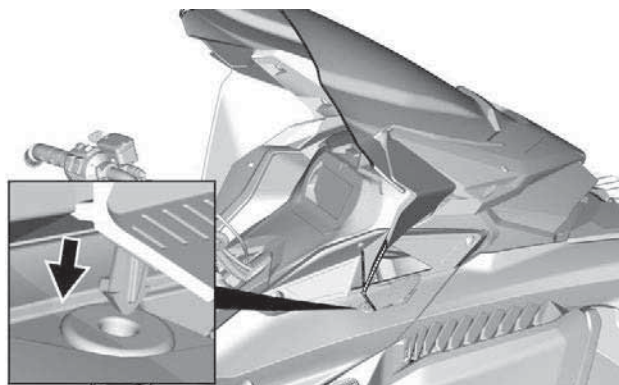
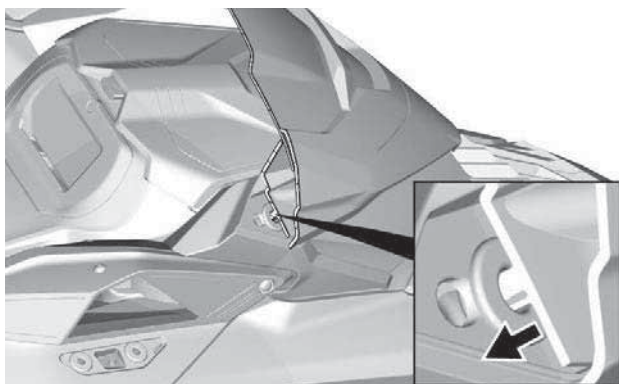
2. Stecken Sie den Zentrierstift oder die Lasche in die Öffnung im Scheinwerfermodul.



ZENTRIERLASCHE – MIT SEITLICHEN ABWEISERN



3. Befestigen Sie die Windschutzscheibe, indem Sie deren Stifte in die Durchgangsstülen stecken.



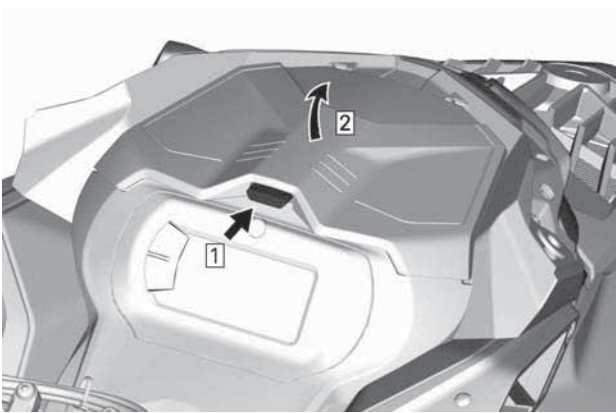
MIT SEITLICHEN ABWEISERN

Vorderes Aufbewahrungsfach

An der Vorderseite des Fahrzeugs befindet sich über dem Anzeigeelement ein Aufbewahrungsfach.

In dem vorderen Aufbewahrungsfach befinden sich die Bedienungsanleitung und die Notfall-Startleine.

Drücken Sie zum Öffnen den Knopf und heben Sie die Abdeckung an.

**NOTIZ:**

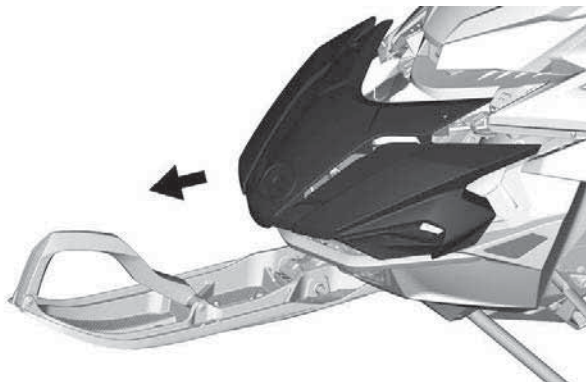
Vergewissern Sie sich beim Schließen, dass die Abdeckung sicher einrastet. Sie hören dann ein Klickgeräusch.

Haube***Haube ausbauen***

1. Entfernen Sie die Haubenschrauben.

**TYPISCH**

2. Ziehen Sie die Haube nach vorne.



TYPISCH

Haube einbauen

1. Der Einbau erfolgt in der umgekehrten Reihenfolge des Ausbaus. Achten Sie jedoch auf Folgendes:

ANZUGSDREHMOMENT	
Hauben-Torx-Schraube	2,5 ± 0,2 Nm (22 ± 2 lbf-in)

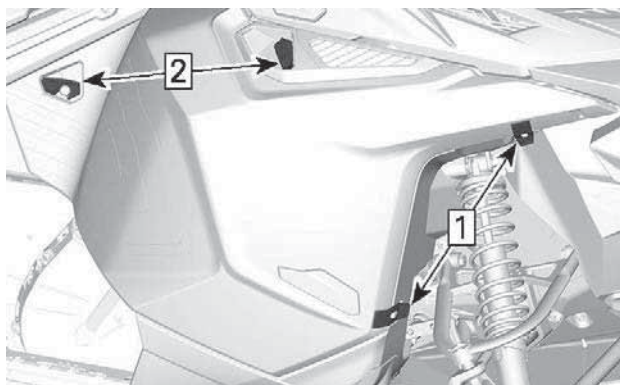
Seitenabdeckungen

⚠ WARNUNG

Lassen Sie den Motor bei geöffneten oder abmontierten Seitenabdeckungen nicht laufen.

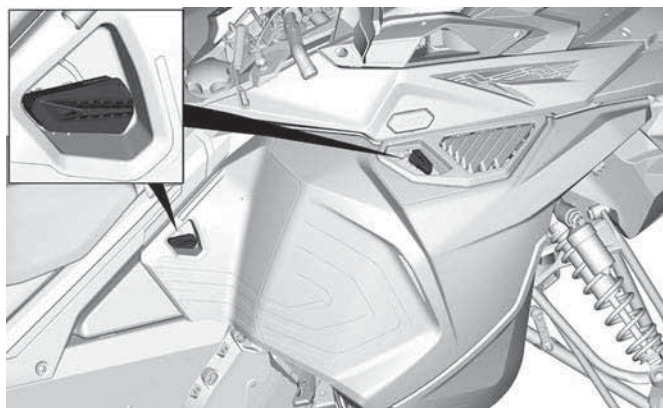
Seitenverkleidungen abbauen

1. Lösen Sie alle Riegel und öffnen dann die Verkleidung.



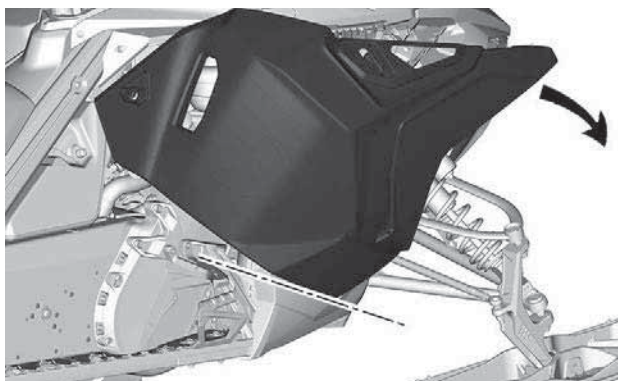
4 RIEGEL/VERKLEIDUNG

1. Lösen
2. Schalten Sie



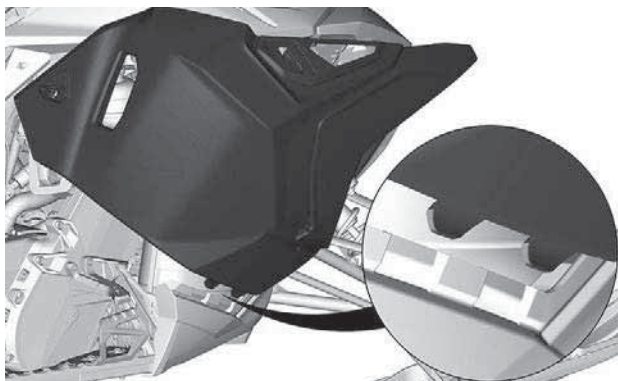
TYPISCH – 2 RIEGEL/VERKLEIDUNG

2. Die Abdeckung auf die Seite legen.



TYPISCH

3. Um die Laschen zu lösen, heben Sie die Seitenverkleidung.



Seitenverkleidungen anbauen

Der Einbau erfolgt in der umgekehrten Reihenfolge des Ausbaus.

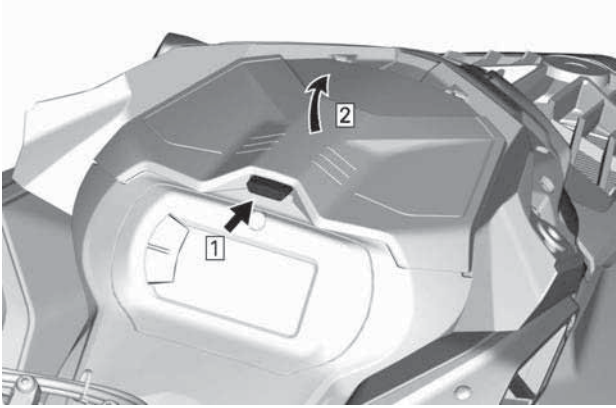
Oberes Karosseriemodul

Oberes Karosseriemodul ausbauen

1. Entfernen:

- Windabweiser
- Haube
- Seitenbleche

2. Öffnen Sie das Aufbewahrungsfach.

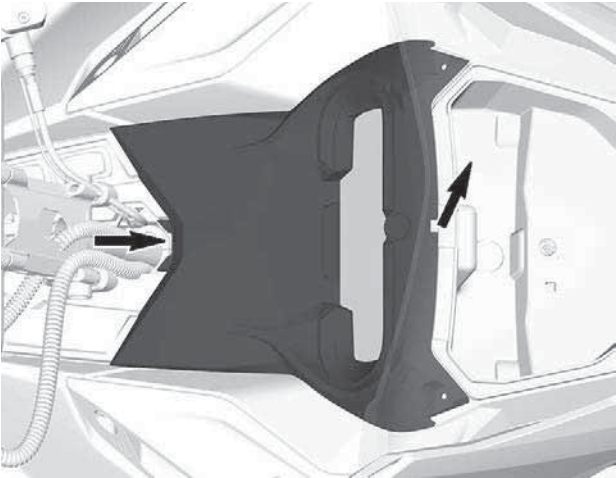


3. Drehen Sie die Halteschrauben der Anzeigeeinrichtung heraus.

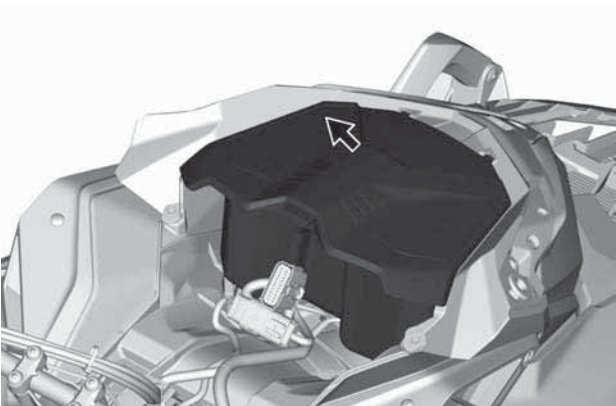


TYPISCH

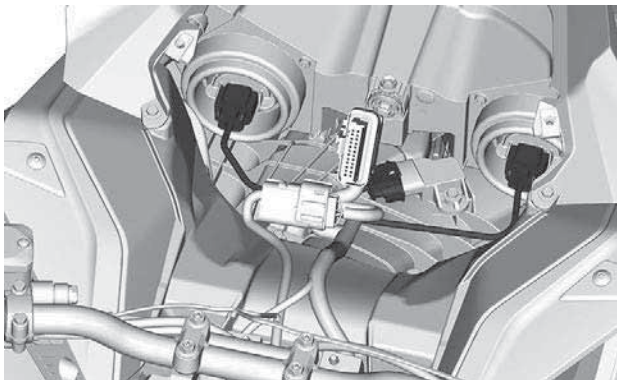
4. Heben Sie die Vorderseite der Anzeigeeinstrumenthalterung an und schieben Sie diese anschließend nach vorne, um sie abzunehmen.



5. Klemmen Sie den Steckverbinder des Anzeigeelements ab und entfernen Sie die Halterung.
6. Heben Sie das Aufbewahrungsfach an und ziehen Sie die 12-V-Stecker ab, bevor Sie das Aufbewahrungsfach ausbauen (sofern vorhanden).

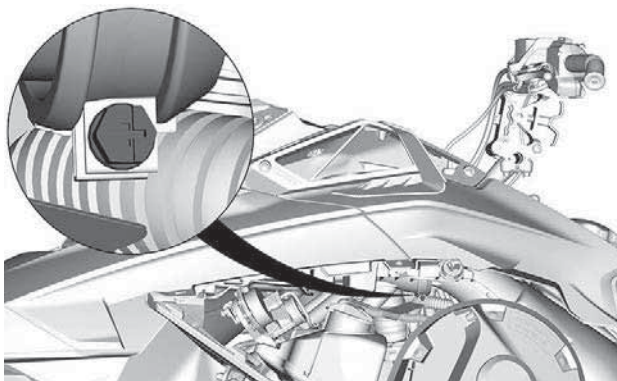


7. Trennen Sie die Scheinwerfer- und MAPTS-Stecker (2-Taktmotor).

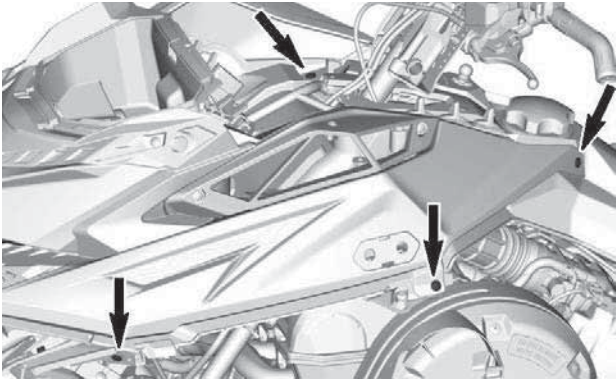


TYPISCH

8. Lösen Sie die Schelle des Luftenlasskanals.



9. Entfernen Sie die Halteschrauben der oberen Karosseriebaugruppe auf beiden Seiten.



10. Entfernen Sie die obere Karosseriebaugruppe.

1. Greifen Sie die obere Karosseriebaugruppe im Anzeigeeinstrumenthalterungs-Abschnitt.
2. Modul nach vorne ziehen.
3. Modul aus dem Fahrzeug nehmen.

Oberes Karosseriemodul einbauen

Der Einbau erfolgt in der umgekehrten Reihenfolge des Ausbaus. Achten Sie jedoch auf Folgendes:

1. Senken Sie das obere Karosseriemodul ab.

NOTIZ:

Vergewissern Sie sich, dass der Lufteinlasskanal richtig in der Manschette positioniert ist.

2. Ziehen Sie die Schelle des Lufteinlasskanals fest.

ANZUGSDREHMOMENT	
Kanalschelle	$1 \pm 0,2 \text{ Nm}$

3. Montieren Sie die Halteschrauben der oberen Karosseriebaugruppe an beiden Seiten.
4. Abdeckung einbauen.

ANZUGSDREHMOMENT	
Schrauben der oberen Karosseriebaugruppe	2,5 ± 0,2 Nm

- Schließen Sie die Scheinwerfer-Steckverbinder an.
- Installieren Sie das Aufbewahrungsfach, aber lassen Sie die Abdeckung offen.
- Installieren Sie das Anzeigeeinstrument und sichern Sie es mit den Schrauben.

ANZUGSDREHMOMENT	
Schrauben für Anzeigeeinstrument	2,5 ± 0,2 Nm

- Montieren:
 - Seitenbleche
 - Haube
 - Windabweiser

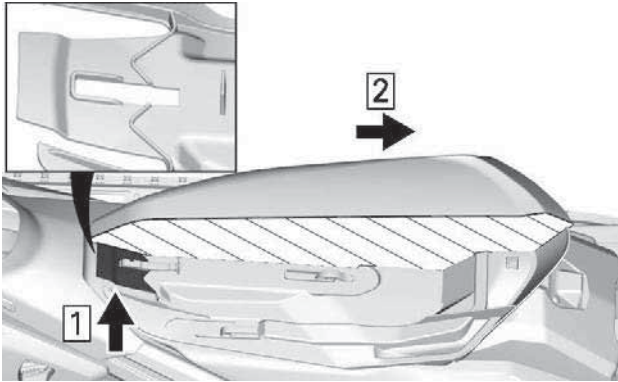
Sitz

400 mm (16 in.) Tunnelbreite

Sitz ausbauen (Sperrungen)

Ziehen Sie die Sperrzunge zwischen dem Kraftstofftank und dem vorderen Sitzende nach oben.

Schieben Sie den Sitz nach hinten, während Sie die Sperrzunge nach oben halten.



QUERSCHNITT-ANSICHT SITZSCHAUMSTOFF

1. Nach oben ziehen
2. Zurückschieben

Sitz einbauen (Sperrzungen)

HINWEIS

Beim Mitführen von Objekten zwischen Sitz und Kraftstofftank kann es zu Beschädigungen am Kraftstofftank kommen. **NIE-MALS** Objekte zwischen Sitz und Kraftstofftank transportieren.

Setzen Sie den Sitz auf die Haken und schieben Sie ihn dann nach vorne, bis die Sperrzunge auf dem vorderen Haken einrastet.

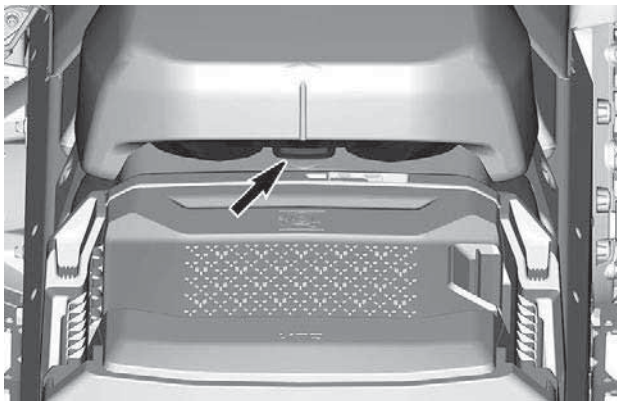
⚠️ WARNUNG

Stellen Sie vor jeder Fahrt sicher, dass der Sitz fest arretiert ist.

500 mm (20 in.) Tunnelbreite

Ausbauen des Sitzes

Lösen Sie die Lasche auf der Rückseite des Sitzes.



Schieben Sie den Sitz nach hinten, um ihn abzunehmen.

Montieren des Sitzes

HINWEIS

Beim Mitführen von Objekten zwischen Sitz und Kraftstofftank kann es zu Beschädigungen am Kraftstofftank kommen. **NIE-MALS** Objekte zwischen Sitz und Kraftstofftank transportieren.

Setzen Sie den Sitz auf die Haken und schieben Sie ihn dann nach vorne.

Lassen Sie die Verriegelung sicher einrasten.

⚠️ WARNUNG

Stellen Sie vor jeder Fahrt sicher, dass der Sitz fest arretiert ist.

AUSSTATTUNG

Einige Ausstattungsmerkmale treffen möglicherweise nicht auf Ihr Modell zu oder können optional sein.

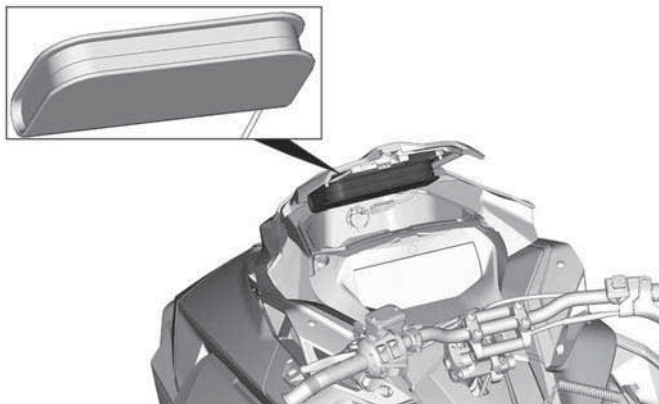
BEDIENUNGSANLEITUNG

Die Bedienungsanleitung sollte im *vorderen Aufbewahrungsfach* untergebracht werden.

Beheizte Mobiltelefonschale (falls vorhanden)

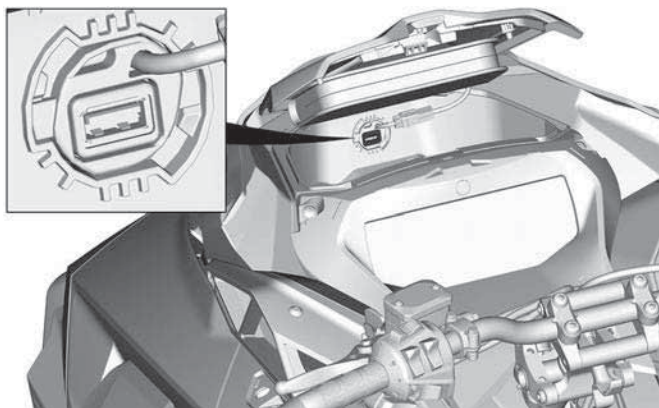
Unterhalb der Abdeckung des vorderen Aufbewahrungsfachs befindet sich eine beheizte Mobiltelefonschale. Darin können Sie Ihr Mobiltelefon bei warmer Temperatur aufladen.

Die Temperatur in der Schale wird zwischen 5 °C und 15 °C (41 °C und 59 °F) gehalten.



Steckdose – USB (sofern vorhanden)

Die USB-Steckdose befindet sich im vorderen Aufbewahrungsfach. Hier können Sie Ihr Mobiltelefon in der beheizten Mobiltelefonschale aufladen.



Lenkerbügel

Dieser Lenkergurt darf nur verwendet werden, um zusätzliche Zugkraft zu erzeugen, wenn das Schneemobil in einer schrägen Position feststeht. In Ausnahmefällen kann er nur bei sehr langsamer Geschwindigkeit eingesetzt werden, wenn er auf dem rechten Trittbrett steht, um das Fahrzeug wieder auf den gewünschten Weg zu bringen. Während der Fahrt sollten beide Hände auf den Lenkergriffen bleiben, um die Bremsfähigkeit, die richtige Lenkung und die Richtungskontrolle zu gewährleisten. Verwenden Sie den Lenkergurt nicht zum Schleppen, Heben oder dem seitlichen Überfahren von Hügeln.

WARNUNG

Nicht während der Fahrt mit hoher Geschwindigkeit verwenden. Die Lenksteuerung ist stark reduziert und eine Bremssteuerung ist nicht möglich.

Anschlussbuchse für elektrisch beheizbares Visier

An der Anschlussbuchse kann ein elektrisch beheizbares Visier angeschlossen werden. Eine Zugerlastungsverlängerung ist im Lieferumfang des Fahrzeugs enthalten.



**FAHRER - LAGE DER ANSCHLUSSBUCHSE FÜR ELEKT-
RISCH BEHEIZBARES VISIER**

Antriebsriemenabdeckung

Antriebsriemenabdeckung ausbauen

! WARNUNG

Betätigen Sie **NIE** den Motor:

- ohne sicher installierte Schilder und Riemenschutz.
- wenn Haube und/oder Seitenwände geöffnet oder entfernt sind.

Versuchen Sie **NIEMALS**, bei laufendem Motor an einem beweglichen Teil Einstellungen vorzunehmen.

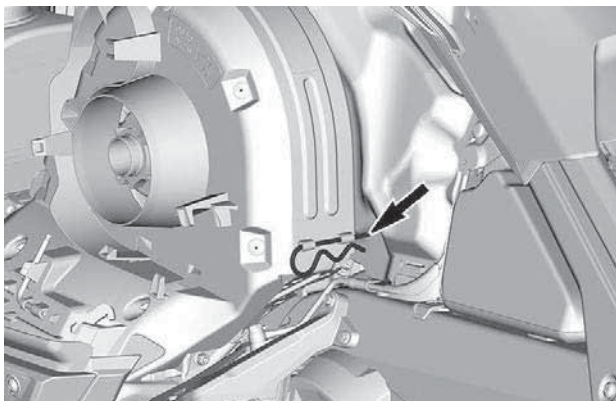
NOTIZ:

Die Riemenabdeckung hat absichtlich etwas Übermaß, damit die Stifte und Halterungen unter Druck stehen. Dadurch werden Vibrationen und Geräuschentwicklung vermieden. Es ist wichtig, dass diese Spannung beim Wiedereinbau beibehalten wird.

Die Kappe des Haltegurts am Motorausshalter entfernen.

Öffnen Sie die linke Seitenverkleidung. Siehe Verfahren in diesem Abschnitt.

Entfernen Sie den Arretierstift.

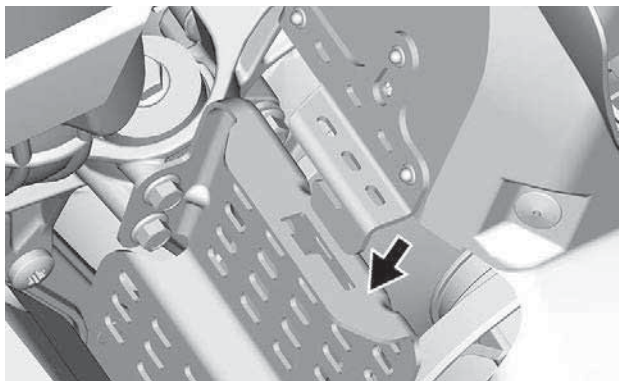


TYPISCH

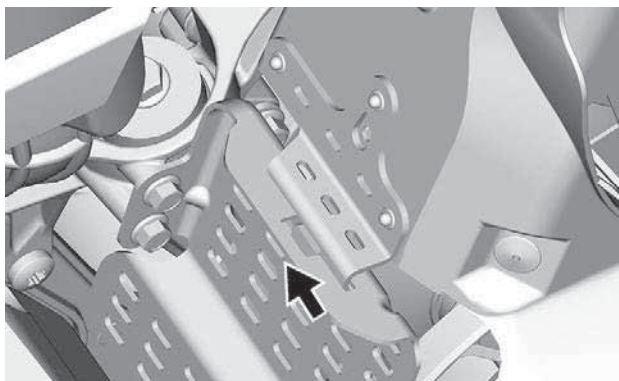
Heben Sie den hinteren Teil der Abdeckung an und lösen Sie sie dann von der vorderen Lasche.

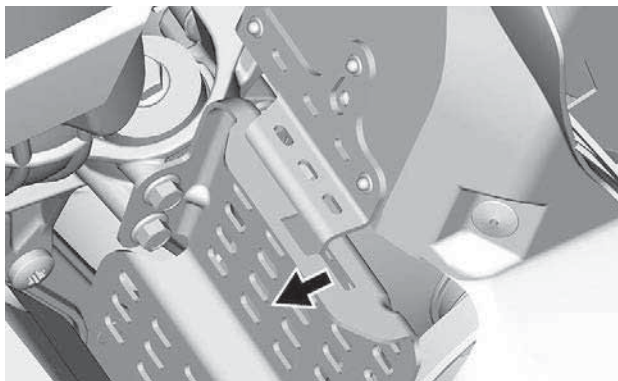
Die Antriebsriemenabdeckung einbauen

Setzen Sie die Riemenschutzlasche in den Frontabstützungsschlitz ein.

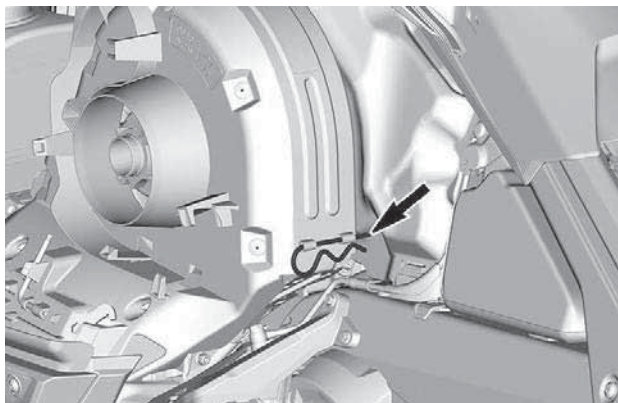


Schieben Sie die Antriebsriemenabdeckung in Richtung Motor und dann in Richtung der Fahrzeugfront.





Legen Sie den hinteren Teil der Riemenabdeckung über die Aufnahme und sichern Sie ihn mit dem Arretierstift.



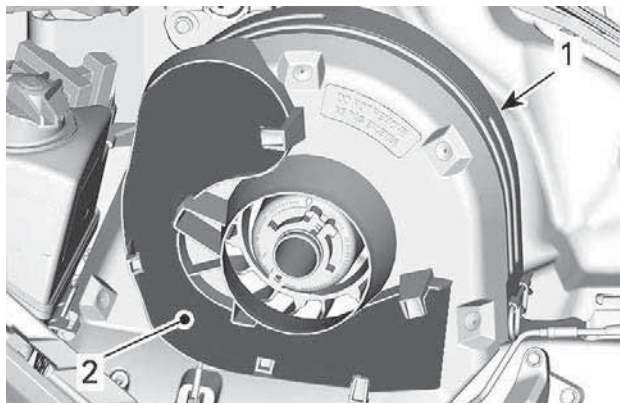
Ersatz-Antriebsriemenhalter

Ein Ersatz-Antriebsriemen kann in einem Halter an der Antriebsriemenabdeckung untergebracht werden.

NOTIZ:

Mit dem Motorschlitten wird kein Ersatz-Antriebsriemen mitgeliefert.

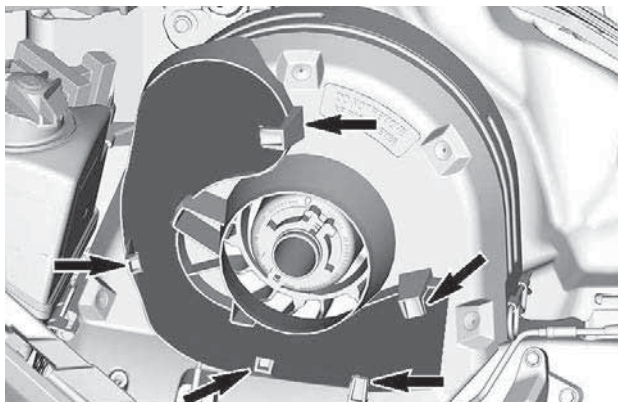
Legen Sie den Ersatz-Antriebsriemen in die dafür vorgesehene Vertiefung.



TYPISCH

1. Antriebsriemenführung
2. Aussparung

Sichern Sie ihn, indem Sie ihn hinter die Befestigungslaschen schieben.

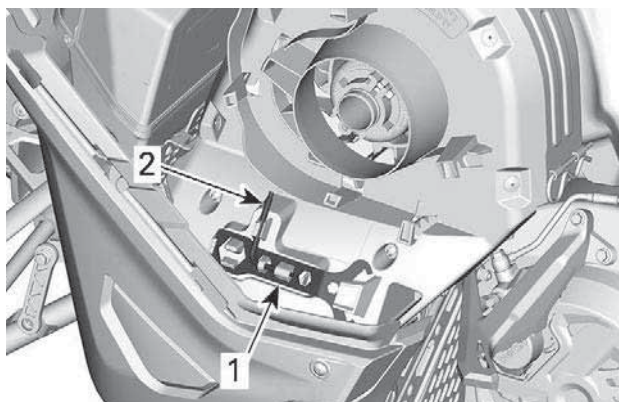


TYPISCH

Werkzeuge

Ein Teil der Antriebsriemenabdeckung ist für die Aufnahme des Werkzeugs für die grundlegende Wartung konzipiert.

Das Werkzeug gehört zum Lieferumfang des Fahrzeugs. Sie müssen immer an der richtigen Stelle und in der richtigen Ausrichtung angebaut werden.



TYPISCH - LAGE DER WERKZEUGE FÜR DIE ANTRIEBSRIEMENABDECKUNG

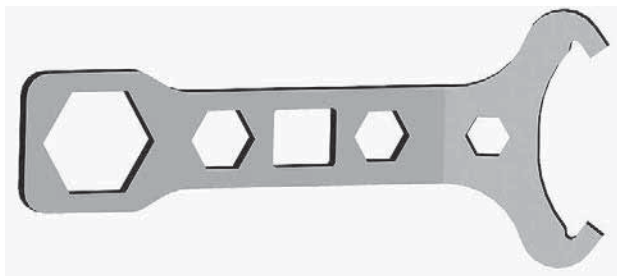
1. Aufhängungseinstellvorrichtung
2. Scheiben-Expander und Scheinwerfereinstellvorrichtung

In der folgenden Reihenfolge anbauen:

⚠ VORSICHT

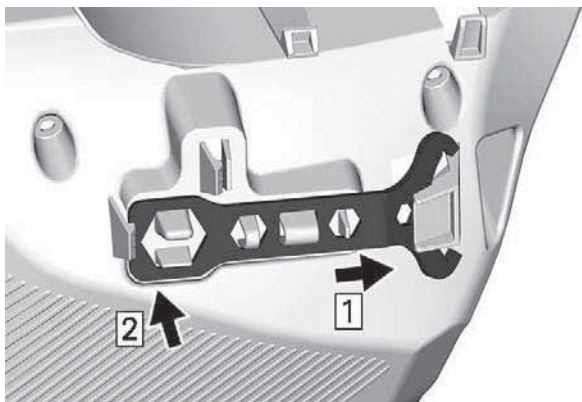
Sorgen Sie dafür, dass das Werkzeug ordnungsgemäß gesichert ist. Werkzeuge können sich lösen und rotierende Teile beschädigen.

1. Schieben Sie das offene Ende der Aufhängungseinstellvorrichtung unter die Haltelasche.



AUFHÄNGUNGSEINSTELLVORRICHTUNG

2. Drücken Sie das geschlossene Ende auf die Haltetaschen.



3. Schieben Sie den Scheiben-Expander und die Scheinwerfereinstellvorrichtung am kurzen Ende in das Loch.

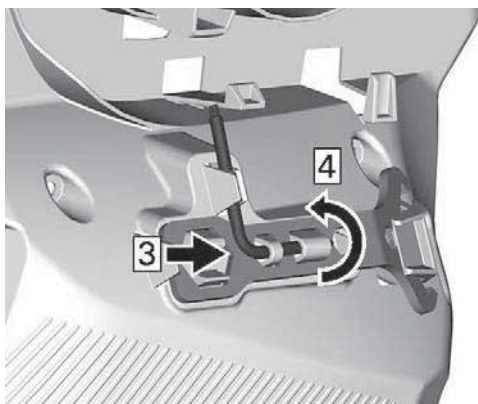


SCHEIBEN-EXPANDER

UND

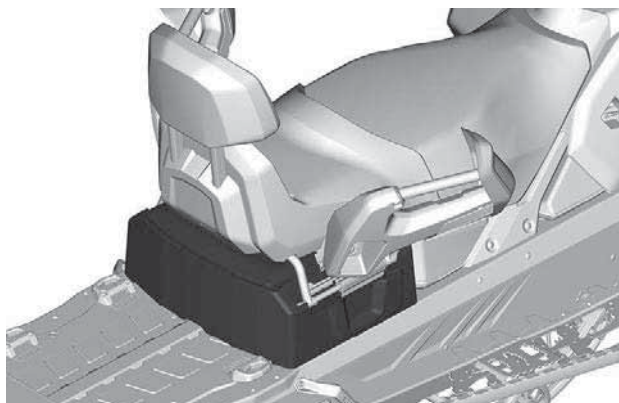
SCHEINWERFEREINSTELLVORRICHTUNG

4. Drehen Sie das Ganze und befestigen Sie das lange Ende an der entsprechenden Stelle.

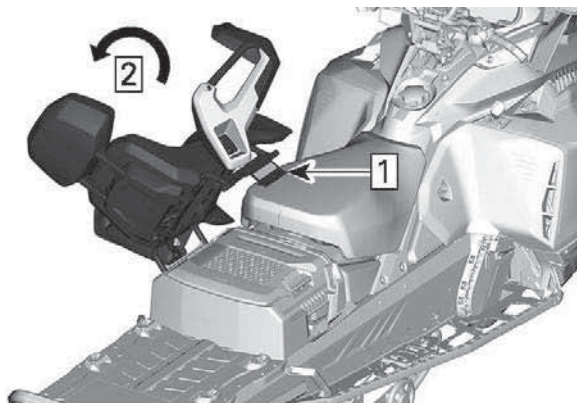


Heck-Aufbewahrungsfach

Auf der Rückseite des Sitzes, oberhalb der Batterieabdeckung, befindet sich ein Staufach.

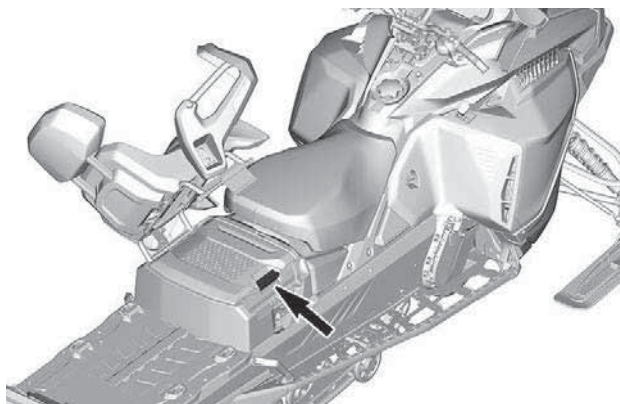


Kippen Sie den Beifahrersitz zum Öffnen.



1. *Entriegeln Sie die Sitzverriegelung.*
2. *Kippen Sie den Beifahrersitz*

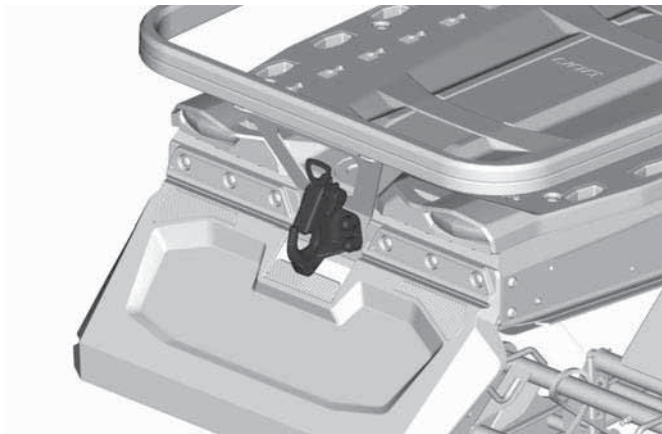
Hebegriff.



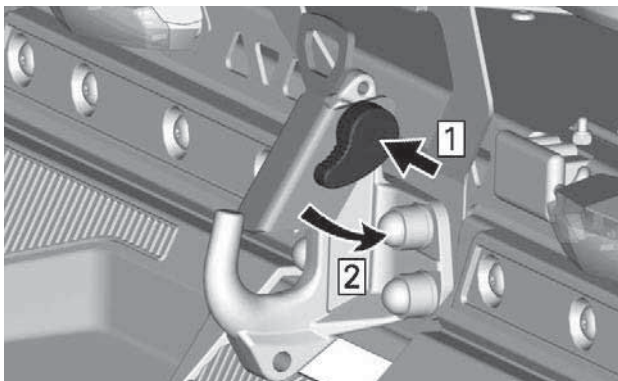
Kupplung

NOTIZ:

Informationen über die zulässige Anhängelast des Fahrzeugs siehe Aufkleber am Fahrzeug.



Um den Haken zu öffnen, drücken und drehen Sie den Griff, um die Verriegelungsplatte einzuziehen.



Wenn ein Zubehörgerät mit dem Motorschlitten gezogen werden soll, halten Sie sich stets an die Herstellerhinweise.

 **WARNUNG**

Ziehen Sie niemals ein Zubehörgerät mit einem Seil. Verwenden Sie immer eine starre Abschleppstange. Bei Benutzung eines Seils käme es zu einer Kollision zwischen dem Gegenstand und dem Motorschlitten und im Falle eines schnellen Bremsvorgangs oder beim Abwärtsfahren am Hang möglicherweise zum Umkippen.

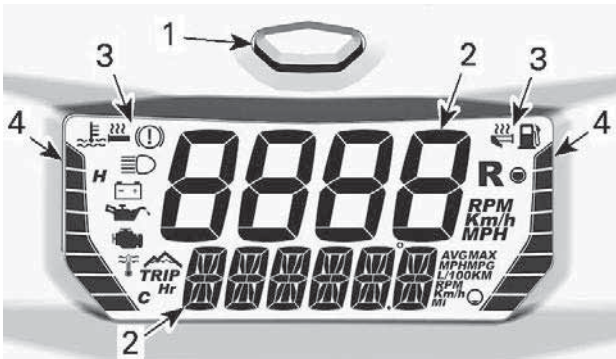
! WARNUNG

Das Ablesen der Digitalanzeige kann den Fahrer während der Fahrt ablenken und ihn davon abhalten, immer auch die unmittelbare Umgebung um das Fahrzeug herum im Blick zu behalten.

NOTIZ:

Die Digitalanzeige ist werkseitig auf die Anzeige von britischen Einheiten in englischer Sprache voreingestellt. Um die Einheiten oder die Sprache ändern zu lassen, wenden Sie sich an einen BRP Motorschlitten-Vertragshändler.

Funktionen der Anzeige



KOMPAKT-DIGITALANZEIGE

1. Mode-Taste
2. Ziffern
3. Symbole
4. Balkenanzeigen

Die Digitalanzeige verfügt auch über ein integriertes akustisches Signal.

Digitalanzeige

! WARNUNG

Nehmen Sie während der Fahrt keine Einstellungen an der Digitalanzeige vor.

Um die Anzeigen gemäß Ihren Präferenzen einzustellen, siehe *Auswahl der Anzeigekombination*.

Obere Anzeige

Die obere Anzeige wird zur Wiedergabe von Folgendem verwendet:

- Fahrzeuggeschwindigkeit,
- Motordrehzahl (U/min).



1. Obere Anzeige

Untere Anzeige

Die untere Anzeige wird zur Wiedergabe von

- verschiedenen Informationen (in Kombination mit der oberen Anzeige) verwendet
- Einzelheiten zu Meldungen finden Sie unter *Symbole und Meldungen* und *Überwachungssystem*.
- Einzelheiten zu Fehlercodes finden Sie unter *Überwachungssystem*.



1. Untere Anzeige

Linke Balkenanzeige



1. Linke Balkenanzeige

Informationen auf der linken Balkenanzeige

Temperatur des Motorkühlmittels

Intensität Griffheizung

Die linke Balkenanzeige zeigt die Motorkühlmitteltemperatur, ausgenommen während der Einstellung der Heizelemente.

HINWEIS

Bei Überhitzung des Motors das Fahrzeug an einer sicheren Stelle anhalten. Siehe FEHLERBEHEBUNG.

Näheres zur Funktion der Griffheizung finden Sie unter *Schalter für Griff- und Gashebelheizung* in *Sekundäre Bedienelemente*.

Rechte Balkenanzeige



1. Rechte Balkenanzeige

Informationen auf der rechten Balkenanzeige

Kraftstoffstand

Schalter für Gashebelheizung

Die linke Balkenanzeige zeigt den Kraftstoffstand, ausgenommen während der Einstellung der Gashebelheizung.

Näheres zur Funktion der Gashebelheizung finden Sie unter *Schalter für Griff- und Gashebelheizung* in *Sekundäre Bedienelemente*.

Auswahl der Anzeigekombination



Die obere und die untere Anzeige können nur in Kombination eingestellt werden. Eine getrennte Einstellung ist nicht möglich.

Um durch die Informationsoptionen zu navigieren, wiederholt die Modus-Taste drücken und loslassen, bis die gewünschten Informationen angezeigt werden.



1. Modus-Taste des Anzeigeinstruments

die verfügbaren Kombinationen finden Sie in der nachstehenden Tabelle.

Verfügbare Anzeigekombinationen				
	Obere Anzeige	Symbol/ Spezifische Information	Untere Anzeige	Symbol/ Spezifische Information
1	Fahrzeuggeschwindigkeit ODER Motordrehzahl	Km/h oder MPH ODER U/min	Fahrzeuggeschwindigkeit ODER Motordrehzahl	Km/h oder MPH ODER U/min
	Motor drehzahl pro Minute	RPM	Höhenmesser	 M oder F
2	Fahrzeuggeschwindigkeit	Km/h oder MPH	Höhenmesser	 M oder F
3			Kilometerzähler	Km oder MI
4			Tageskilometerzähler A (1)	TRIP Km oder MI
5			Tageskilometerzähler B (1) (2)	TRIP Km oder MI
6			Fahrtstunden (1)	TRIP Hr

			Höchstgeschwindigkeit (1)	MAX Km/h oder MPH
7			Durchschnittsgeschwindigkeit (1)	AVG Km/h oder MPH
8				
9			Höchstdrehzahl (1)	MAX RPM
10	Fahrzeuggeschwindigkeit	Km/h oder MPH	Durchschnittlicher Kraftstoffverbrauch	AVG l/100 km oder MPG
11				
12			Temperatur des Motorkühlmittels	E und C oder F
<p>(1) Zur Rücksetzung die Modus-Taste gedrückt halten (2) Bei Rücksetzung von Tageskilometerzähler B wird auch der durchschnittliche Kraftstoffverbrauch zurückgesetzt</p>				

NOTIZ:


Lassen Sie unbedingt die Fahrzeuggeschwindigkeit anzeigen, wann immer diese Information nötig ist.

Symbole und Meldungen

Näheres zu gängigen Symbolen und Meldungen finden Sie in der nachstehenden Tabelle.

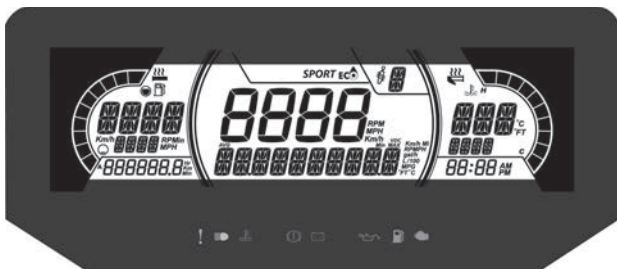
Näheres zu Kontrollleuchten und Meldungen bei Störungen erfahren Sie unter *Überwachungssystem*.

Symbol	Akustisches Signal	Meldung Untere Anzeige	Beschreibung
—	2 kurze akustische Signale	RICHTIGER SCHLÜSSEL	Beim Starten, mit einem richtigen Schlüssel. Fahrzeug betriebsbereit.
—	—	EINFAHREN	Wird während der Einfahrzeit angezeigt. Siehe <i>Einfahrzeit</i>
	4 kurze akustische Signale alle 5 Minuten	OLDRUCK ZU NIEDRIG	Einspritzölstand ist niedrig. Stoppen Sie das Fahrzeug an einer Stelle, wo dies gefahrlos möglich ist, und füllen Sie dann den Einspritzölbehälter auf.
 (Blinken)	—	—	Niedriger Kraftstoffstand. Für den Kraftstoffstand wird kein Balken mehr angezeigt. Befüllen Sie den Kraftstofftank so bald wie möglich.
	Lange, sich langsam wiederholende akustische Signale	RÜCK WÄRTS GANG	Rückwärtsgang ausgewählt.
	3 kurze akustische Signale	RÜCK WÄRTS GANG	Rückwärtsgang wurde nicht eingelegt, erneut probieren.

Symbol	Akustisches Signal	Meldung Untere Anzeige	Beschreibung
	sche Signale	NICHT EINGELEGT	
	—	—	Das Fernlicht ist ausgewählt.
—	—	WARM UP (Warmlaufen lassen)	Der Motor und/oder das Einspritzöl müssen eine bestimmte Betriebstemperatur erreichen, bevor das Fahrzeug seine volle Leistungsfähigkeit erreichen kann. Die Motordrehzahl wird bis zum Erreichen der erforderlichen Betriebstemperatur (bis zu 10 Minuten nach Fahrtbeginn) begrenzt. Nach einem Neustart bei sehr kaltem Wetter kann eine Aufwärmphase erforderlich sein.

7,2"-DIGITALANZEIGE

Multifunktionsanzeige



1. Wählen Sie mithilfe der Taste MENU (M) am Multifunktionschalter die obere oder mittlere Anzeige aus. Position der Taste Menu/Set siehe *Sekundäre Bedienelemente*.
2. Während die gewünschte Anzeige blinkt, navigieren Sie mithilfe der Taste SET (S) am Multifunktionschalter durch die Anzeige.

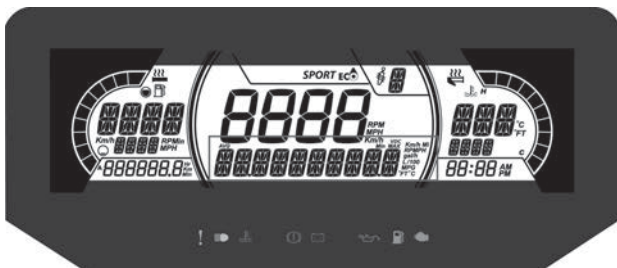
Werden die gewünschten Informationen angezeigt, drücken Sie zum Bestätigen die Taste MENU (M) oder warten Sie 5 Sekunden.

Rücksetzen

- Durchschnittsgeschwindigkeit
- Höchstgeschwindigkeit
- Kraftstoff-Gesamtverbrauch

Drücken Sie die Taste SET (S) und halten Sie sie gedrückt, während die Anzeige blinkt.

Untere Anzeige



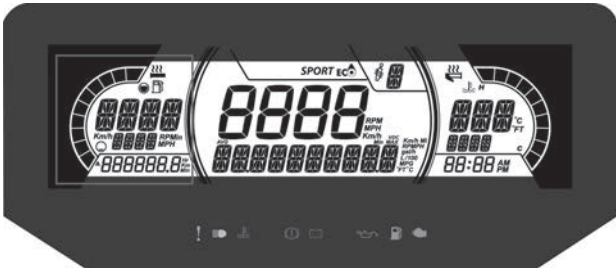
Kann Folgendes anzeigen:

- Einstellungen

- Meldungen

Unter SPEED werden die Höchst- und die Durchschnittsgeschwindigkeit angezeigt. Halten Sie die Taste MENU 3 Sekunden gedrückt, um die Werte zurückzusetzen.

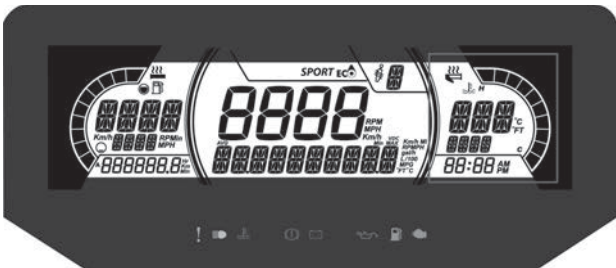
Linke Seitenanzeige



Auf der linken Seitenanzeige finden sich:

- Kraftstoffstandanzeige
- Intensität Griffheizung
- Fahrdistanz A und B (km)
- Gesamtstunden
- Geschwindigkeit
- RPM
- Kilometerzähler

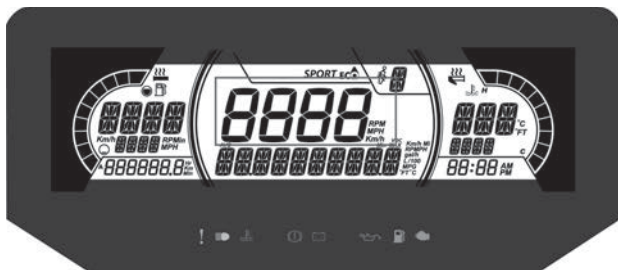
Rechte Seitenanzeige



Auf der rechten Seitenanzeige finden sich:

- Motortemperatur
- Anzeige für beheizbaren Gashebel
- Uhr

Mittlere Anzeige



Anzeige der Fahrzeuggeschwindigkeit in km/h (oder mph) oder der Drehzahl in U/min. Siehe *Einstellungen*.

Warnlampen und Anzeigeleuchten



Die folgenden Anzeigeleuchten weisen auf einen Fahrzeugzustand hin, der problematisch werden kann. Manche Lampen leuchten, wenn das Fahrzeug angelassen wird, um zu bestätigen, dass sie funktionieren. Wenn Lampen nach dem Anlassen des Fahrzeugs eingeschaltet bleiben, sollten die Informationen zur betreffenden Systemwarnlampe beachtet werden.







NOTIZ:

Einige Warnleuchten werden in der Anzeige auf der Multifunktions-Gruppe angezeigt und funktionieren wie ein Blinker, werden aber beim Anlassen des Fahrzeugs nicht angezeigt.

Kontrollleuchten – Untere Leiste



Leuchten	Beschreibung
	ORANGEFARBEN – Fehlfunktion des Fahrzeugs
	BLAU – Fernlicht ist ausgewählt

Leuchten	Beschreibung
	ROT – Motortemperatur ist zu hoch.
	ROT – Feststellbremse ist aktiviert oder Fehlfunktion des Bremssystems
	ROT – zu niedrige Batteriespannung oder Problem mit der Elektrik
	ROT – Geringe Öleinspritzung
	ORANGEFARBEN – niedriger Kraftstoffstand
	ORANGEFARBEN Leuchtet: Fehlfunktion des Systems zur Abgasemissionsregelung des Fahrzeugs Blinkt: Motorprobleme, der Notlaufmodus ist aktiviert. Das Fahrzeug muss umgehend gewartet werden.

Einstellungen

Einrichtung

SETTINGS mit der Taste MENU wählen und die Taste gedrückt halten, um das Einstellungsmenü aufzurufen. Es stehen verschiedene Optionen zur Verfügung, wie z. B. das Vertauschen von GESCHWINDIGKEIT und DREHZAHN in der mittleren Anzeige.

Auswahl der Einheit

Diese Multifunktions-Anzeige ist werkseitig auf das metrische Maßsystem eingestellt, kann jedoch auch auf das Bremshebelsystem umgestellt werden.

UNITS mit der Taste MENU wählen und die Taste gedrückt halten, um das Maßsystem zu wechseln.

Uhr einstellen

Wählen Sie **CLOCK** mit der Taste MENU und halten Sie die Taste gedrückt, um das Maßsystem zu wechseln.

1. Drücken Sie die Taste MENÜ, um die Uhranzeige auszuwählen.
2. Drücken Sie die Taste MENU und halten Sie diese für 1 Sekunde gedrückt.
3. Drücken Sie die Taste MENU, um das 12-Stunden-Format (AM/PM) oder 24-Stunden-Format auszuwählen.
4. Drücken Sie die Taste MENU oder OK und halten Sie diese gedrückt, um die Auswahl zu bestätigen.
5. Drücken Sie die Taste MENU, um die Stunden zu ändern (Stunden blinken).
6. Drücken Sie die Taste MENU oder OK und halten Sie diese gedrückt, um die Auswahl der Stunden zu bestätigen.
7. Drücken Sie die Taste MENU, um zu Minuten zu wechseln (Minuten blinken).
8. Drücken Sie die Taste MENU, um die Minuten zu ändern.

Sprache einstellen

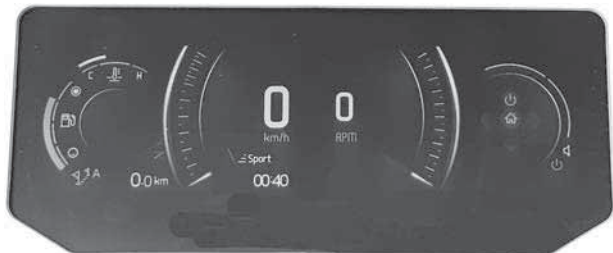
Die Anzeigesprache des Anzeigeinstruments kann geändert werden. Wenden Sie sich an einen BRP Motorschlitten-Vertragshändler, um über verfügbare Sprachen zu erfahren und das Anzeigeinstrument nach Ihrem Wunsch umzustellen.

GROSSE 7,8 ZOLL BREITE PANORAMA-LCD-ANZEIGE

Grundfunktionen

LCD-Anzeige

Standardanzeige



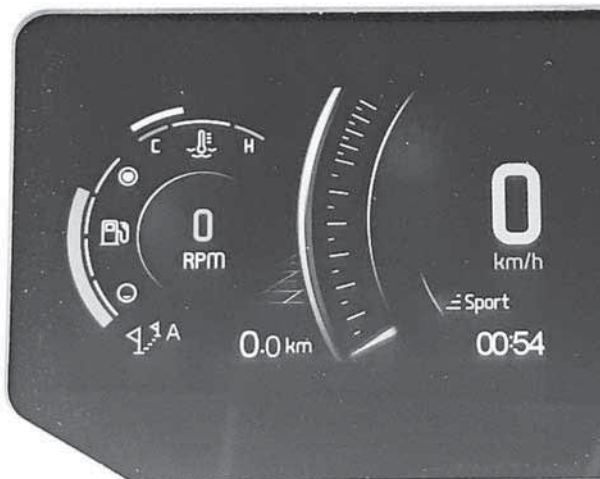
Multifunktionsanzeige



Linke Seitenanzeige

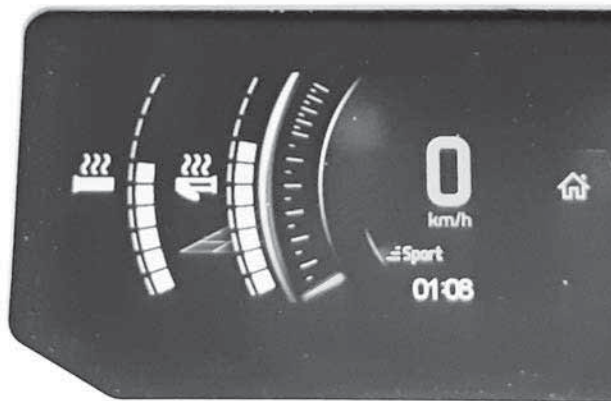
Auf der linken Seitenanzeige finden sich:

- Kraftstoffstandanzeige
- Motortemperatur
- Tachometer
- Tageskilometerzähler
- 1/min
- Uhr
- Fahrmodi
- Warnhinweis-Popup



HAUPTANSICHT

- Beheizte Griffe
- Daumenwärmer



NEBENSICHT - BEHEIZTE ELEMENTE

Zum Auswählen des Wertes, der im Tageskilometerzähler angezeigt werden soll:

1. Bildschirm Stats/Trip aufrufen.
2. Wählen Sie den Statistiksatz aus, der angezeigt werden soll (Trip A, Trip B oder Gesamt).

Rechte Seitenanzeige

Auf der rechten Seitenanzeige finden sich:

- Drehzahlmesser
- Lautstärke
- Audio-Ausgangsanzeige
- Menü
 - BRPConnect
 - Telefon
 - Statistik
 - Audio
 - Einstellungen



ANSICHT STATS/TRIP



EINSTELLUNGSANSICHT

Aufrufen von Funktionen über die Digitalanzeige

WARNUNG

Das Ablesen und Bedienen des Multifunktionsanzeigeeinstruments kann von der Bedienung des Fahrzeugs ablenken, insbesondere von der ständigen Beobachtung der Umgebung. Stets auf die Straßenbedingungen achten, sicherstellen, dass die Umgebung frei von Hindernissen ist. Ferner während der Fahrt nur kurz auf die Multifunktionsanzeige schauen, um die Straßenbedingungen nicht aus dem Auge zu verlieren.

Das Multifunktions-Anzeigeeinstrument beinhaltet analoge Anzeigeeinstrumente (Tachometer und Drehzahlmesser), Anzeigeleuchten und ein Infotainment-Center mit einem digitalen Bildschirm.

Wir empfehlen Ihnen, das Aufrufen von Funktionen am Infotainment-Center zu üben, bevor Sie mit dem Fahrzeug fahren. Sie machen sich so mit dem System vertraut und werden so geübter im Aufrufen von Funktionen, wenn Sie unterwegs sind.

Verwenden Sie den Drehschalter, um die Anzeigefunktionen zu steuern. Siehe *Drehschalter* unter *Sekundäre Bedienelemente*.

Durch Drücken des Mittelknopfs wird die Menüauswahl rechts in dieser Reihenfolge aktiviert:

- BRP Connect
- Telefon
- Statistik
- Audio
- Einstellungen

Wenn ein Symbol aufgerufen wird, erscheint das jeweils zugehörige Bild.



EINSTELLUNGSANSICHT

Wenn ein Symbol aufgerufen wird, wird der/die aktuelle Wert/Einheit für das jeweilige Symbol angezeigt.

Warnlampen und Anzeigeleuchten

Die folgenden Anzeigeleuchten weisen auf einen Fahrzeugzustand hin, der problematisch werden kann. Manche Lampen leuchten, wenn das Fahrzeug angelassen wird, um zu bestätigen, dass sie funktionieren. Wenn Lampen nach dem Anlassen des Fahrzeugs eingeschaltet bleiben, sollten die Informationen zur betreffenden Systemwarnlampe beachtet werden.

NOTIZ:








Einige Warnleuchten werden in der Anzeige auf der Multifunktions-Gruppe angezeigt und funktionieren wie ein Blinker, werden aber beim Anlassen des Fahrzeugs nicht angezeigt.

Kontrollleuchten – Untere Leiste



Leuchten	Beschreibung
	ORANGEFARBEN – Fehlfunktion des Fahrzeugs
	BLAU – Fernlicht ist ausgewählt
	ROT – Motortemperatur ist zu hoch.
	ROT – Feststellbremse ist aktiviert oder Fehlfunktion des Bremssystems
	ROT – zu niedrige Batteriespannung oder Problem mit der Elektrik
	ROT – niedriger Motoröldruck (sofern zutreffend)
	ORANGEFARBEN – niedriger Kraftstoffstand
	ORANGEFARBEN Leuchtet: Fehlfunktion des Systems zur Abgasemissionsregelung des Fahrzeugs Blinkt: Motorprobleme, der Notlaufmodus ist aktiviert. Das Fahrzeug muss umgehend gewartet werden.

Symbole und Anzeigen – Multifunktionsanzeige

Symbol	Beschreibung
	Smartphone-Netzwerkverbindung
	Bluetooth-Gerät
	Anzeige des Smartphone-Batteriestands
	Anzeige der Helmkopplung
	Kraftstoffanzeige
	Temperaturanzeige
	Audio-Ausgang für Helm

Einstellungen

Menü

BRP Connect



Vor dem Einsatz von BRP Connect muss die BRP GO! App auf das Telefon heruntergeladen werden. Die App kann durch eine einfache Suche vom Apple App Store oder vom Google Play Store heruntergeladen werden. Nicht alle Telefone sind kompatibel.

Besuchen Sie unsere Website für weitere Einzelheiten.

www.brpconnecttutorial.com

NOTIZ:

Das Smartphone muss über Bluetooth **und** mit einem USB-Kabel mit dem USB-Anschluss im Handschuhfach verbunden werden.

Die persönlichen Daten des Benutzers werden aus der Gerätegruppe gelöscht, wenn die Kopplung mit dem Telefon aufgehoben wird.

Der Benutzer stimmt zu, dass die persönlichen Daten (Kontaktliste und Anrufliste) beim Verbinden des Smartphones an die Gerätegruppe übertragen wird.

Kontaktliste und Anrufliste werden permanent in der Gerätegruppe gespeichert. Um diese Informationen zu löschen, müssen Sie die Kopplung mit Ihrem Smartphone aufheben oder diese mit einem anderen Smartphone überschreiben.

NOTIZ:

Über die APPS-Taste unten am Drehschalter können Sie auch einen direkten Zugriff auf die Apps erhalten.

Telefon



Das Telefonmenü dient für Zugriff auf:

- Anrufliste
- Kontaktliste

NOTIZ:

Um auf das Telefonmenü zugreifen zu können, müssen ein Telefon und ein Fahrerhelm gekoppelt werden. Siehe *Koppeln Sie Ihr Smartphone über Bluetooth*.

Statistik



Das Statistikmenü dient für Zugriff auf:

- Fahrdistanz-Informationen
- Inforationen zu abgelaufener Zeit
- Momentaner Kraftstoffverbrauch
- Durchschnittlicher Kraftstoffverbrauch
- Höchstgeschwindigkeit
- Durchschnittsgeschwindigkeit

3 verschiedene Statistiksätze sind im Speicher abgelegt. Jeder Statistiksatz kann unabhängig von den anderen zurückgesetzt werden.

Drücken Sie den Knopf, um den Bildschirm Stats/Trip einzublenden.

Bewegen Sie den Knopf nach links oder nach rechts, um eine andere Fahrt auszuwählen.

Drücken Sie den Knopf, um diesen Bildschirm zu verlassen und Ihre Auswahl zu bestätigen.

Audio

Damit können Sie Musik auswählen und die Lautstärke für das Audiosystem im Helm regulieren.

Je nach Verfügbarkeit werden auch Infos zu den Songs bereitgestellt.

Einstellungen



Das Einstellungsmenü dient zum:

- Einstellen der Uhr
- Paaren von Bluetooth-Geräten
 - Telefon
 - Fahrer-Headset
 - Beifahrer-Headset
- Einstellen der Anzeige (Helligkeit und Modus (AUTO / TAG / NACHT))
- Einstellen der Einheiten (britisch/metrisch)
- Einstellen der Sprache
- Angaben zur Firmwareversion des Geräts und zur Einhaltung gesetzlicher Vorschriften
- Fahrzeug-Fehlercodes anzeigen.

Koppeln Sie Ihr Smartphone über Bluetooth

Am Fahrzeug

1. Drücken Sie kurz auf den **Drehknopf**, um das Menü aufzurufen.

2. Rufen Sie die Seite „Settings“ (Einstellungen) auf und bewegen Sie den Knopf nach **RECHTS**.
3. Wählen Sie „Bluetooth“ und bewegen Sie den Knopf nach **RECHTS**.
4. Wählen Sie „Phone“ (Telefon) und bewegen Sie den Knopf nach **RECHTS**.
5. Wählen Sie „Add Phone“ (Telefon hinzufügen) und bewegen Sie den Knopf nach **RECHTS**.

Bluetooth ist nun sichtbar.

Am Telefon

1. Aktivieren Sie die Bluetooth-Funktion Ihres Telefons.

Detaillierte Angaben entnehmen Sie bitte der Bedienungsanleitung des Herstellers Ihres Telefons.

2. Wählen Sie „BRP Connect“
3. Eine Bestätigungszahl erscheint auf dem Bildschirm Ihres Telefons und auf dem Anzeigeeinstrumentbildschirm des Fahrzeugs. Stellen Sie sicher, dass diese Zahlen übereinstimmen.
4. Bestätigen Sie die Kopplung auf Ihrem Telefon und wählen Sie das grüne Häkchen auf dem Anzeigeeinstrument des Fahrzeugs.
5. Geben Sie die Synchronisierung von Kontakten und Favoriten auf Ihrem Telefon frei.

Einen Helm koppeln

Um einen Helm zu koppeln, gehen Sie zur Seite „Einstellungen“ und wählen Sie „Helm hinzufügen“.

BRP GO! App

Befolgen Sie diese Schritte, um BRP Connect auf Ihrem Smartphone einzurichten.

1) BRP GO! Smartphone-App herunterladen

Laden Sie die BRP GO! App über den App Store für Apple™ oder den Google™ Play Store für Android herunter.

2) Laden Sie die mit BRP Connect kompatiblen Apps herunter.

Besuchen Sie unsere Website, um mehr über kompatible Apps zu erfahren. Diese Apps verbessern Ihr Fahrerlebnis. Bei manchen Apps sind möglicherweise weitere Käufe erforderlich, um die Kompatibilität mit dem System herzustellen, oder es müssen zusätzliche Geräte verwendet werden.

www.brpconnecttutorial.com

3) Verbinden Sie Ihr Smartphone über Ihr Lade-/ Datenübertragungskabel.

Es wird empfohlen, das Original-Ladekabel des Smartphone-Herstellers zu verwenden, um die Übertragung zwischen Telefon und Fahrzeug zu optimieren. Verwenden Sie den vorderen USB-Anschluss.

1. Entsperren Sie den Bildschirm Ihres Telefons.
2. Schließen Sie das Ladekabel Ihres Telefons an.
3. Auf dem Bildschirm Ihres Telefons erscheint ein Häkchen, nachdem die Verbindung hergestellt wurde.

4) Rufen Sie Ihre Apps auf.

Drücken Sie kurz den **JOYSTICK**, um das Menü aufzurufen.

Drücken Sie den Joystick **AUFWÄRTS**, um "BRP Connect starten" zu wählen, und drücken Sie den Joystick nach **RECHTS**.

Wählen Sie die gewünschte App und drücken Sie den **JOYSTICK**.

- Drücken Sie den **JOYSTICK** lange, um die App zu verlassen.
- Drücken Sie die Taste für BRP Connect, um zum Hauptmenü zurückzukehren.

NOTIZ:

Über die **APPS**-Taste unten am Drehschalter können Sie auch einen direkten Zugriff auf die Apps erhalten.



Übersicht über die BRP GO! App









1. Playground: Wählen Sie Ihren Playground, um den auf Ihr Fahrzeug bezogenen Inhalt anzuzeigen. Wählen Sie den Schnee-Playground für Ski-Doo Motorschlitten.
2. Navigation: Greifen Sie auf alle Navigationsfunktionen der App zu, z. B. Routenplanung, Turn-by-Turn-Navigation, Standort von Freunden, Offline-Navigation und mehr. Sie können auf der Karte auf Tausende von Schneemobilstrecken in ganz Nordamerika und Europa zugreifen.
3. BRP Connect: Sehen Sie sich die Liste der kompatiblen Apps an, die auf dem Display des Fahrzeugs verwendet werden können. Von dort aus können Sie auch auf die Anleitung für die Fahrzeugverbindung zugreifen, die Ihnen hilft, Ihr Telefon mit dem Display Ihres Fahrzeugs zu verbinden.
4. Häufig gestellte Fragen: Über diesen Link gelangen Sie zu Antworten, die häufig von Fahrern wie Ihnen gestellt wurden. Eine Internetverbindung ist hierzu erforderlich.
5. Fahrten: Greifen Sie mit den Navigationsfunktionen der BRP GO! App ganz einfach auf Ihre geplanten und abgeschlossenen Fahrten zu.
6. Shop: Über diesen Link gelangen Sie zum Online-Shop Ihres Fahrzeugs. Eine Internetverbindung ist hierzu erforderlich.
7. Einstellungen: Verwalten Sie Ihr Profil und Ihre Benutzerkonto-Einstellungen.

Meldungen auf dem Multifunktions-Anzeigeelement

Wichtige Informationen über den Zustand des Fahrzeugs werden auf dem Multifunktions-Anzeigeelement angezeigt. Prüfen Sie beim Starten des Motors immer, ob auf dem Anzeigeelement Warnlampen aufleuchten oder besondere Meldungen erscheinen.

Sym- bol	MELDUNG/ WARNUNG	URSA- CHE	VORGEHENSWEI- SE
Nicht zutref- fend	 BAD KEY (SCHLECH- TER SCHLÜS- SEL)	Defekter Schlüssel	Wenden Sie sich an einen BRP Motorschlitten-Vert- ragshändler.
	 FALSCHER SCHLUES- SEL	Falscher Schlüssel.	Benutzen Sie den richtigen Schlüssel für das Fahrzeug oder wenden Sie sich an einen BRP-Motorschlitten- Vertragshändler.

Sym- bol	MELDUNG/ WARNUNG	URSA- CHE	VORGEHENSWEI- SE
	 ÜBERHIT- ZUNG	Motor überhitzt	<ul style="list-style-type: none"> – Stellen Sie den Motor ab und warten Sie, bis er abgekühlt ist. – Prüfen Sie auf Undichtigkeiten. – Prüfen Sie den Stand der Kühlflüssigkeit und korrigieren Sie diesen (siehe <i>Wartungsmaßnahmen</i>).
	 NOTLAUF	Wichtige Motorsteu- erungs- komponen- te	* Lassen Sie das Fahrzeug zum nächstgelegenen BRP-Motorschlitten-Vertragshändler transportieren.
	 ÖLSTAND ZU NIEDRIG - MOTOR ANHALTEN	Geringer Öldruck	<ul style="list-style-type: none"> – Prüfen Sie auf Ölleckagen. – Prüfen Sie den Ölstand und korrigieren Sie diesen (siehe <i>Wartungsverfahren</i>).
Eine Kombination aus zwei verschiedenen Warnungen kann auftreten.			
NA = Nicht zutreffend			

- * Bei NOTLAUF empfiehlt Ihnen BRP, das Fahrzeug abtransportieren zu lassen. Wenn Sie das Fahrzeug im Modus NOTLAUF verwenden, vermeiden Sie abrupte Bewegungen und lassen Sie Ihr Fahrzeug sofort vom nächstgelegenen BRP-Motorschlitten-Vertragshändler warten, bevor Sie wieder fahren. Im Modus NOTLAUF werden die Motordrehzahl und somit die Höchstgeschwindigkeit begrenzt.

Außerdem können wichtige Meldungen zur vorübergehenden Unterstützung der Anzeigeleuchten erscheinen.

Wenn eine digitale Warnung aufleuchtet, wird diese Warnung für 6 Sekunden angezeigt und wird dann für 60 Sekunden verschwinden. Während dieser 60 Sekunden leuchtet die kleine digitale Anzeige auf. Diese Sequenz wird drei Mal wiederholt und stoppt dann für 15 Minuten. Während dieser 15 Minuten sind nur die Anzeigeleuchten aktiviert.

KRAFTSTOFF

Kraftstoffanforderungen

HINWEIS


Verwenden Sie immer frisches Benzin. Benzin oxidiert. Die Folge sind ein Verlust an Oktan, flüchtige Verbindungen und das Entstehen von Gummi- und Lackablagerungen, die das Kraftstoffsystem beeinträchtigen können.

Alkoholbrennstoffmischungen variieren nach Land und Region. Ihr Fahrzeug wurde zum Betrieb mit den vorgegebenen Kraftstoffen entwickelt. Es ist aber auf Folgendes zu achten:

- Verwendung von Kraftstoff mit Alkohol über der von der Regierung angegebenen Prozentzahlregulierungen sind nicht empfohlen und können zu folgenden Problemen der Komponenten im Benzinssystem führen:
 - Start- und Betriebsschwierigkeiten.
 - Verschleiß von Gummi- oder Plastikteilen.
 - Korrosion der Metallteile.
 - Beschädigung von internen Motorteilen.
- Überprüfen Sie regelmäßig, ob Benzin ausläuft oder andere Anomalien des Kraftstoffsystems vorhanden sind, wenn Sie vermuten, dass der Alkoholgehalt im Benzin die aktuellen Regierungsregulierungen übersteigt.
- Alkohol-gemischte Brennstoffe ziehen und halten Feuchtigkeit, was zu einer Phasentrennung des Benzins und zu Motorleistungsproblemen oder Motorschaden führen kann.

Empfohlener Kraftstoff

Verwenden Sie bleifreies Benzin mit MAXIMAL 10 % Ethanol. Das benutzte Benzin muss folgende Mindestoktanzahl aufweisen.

Kraftstofftyp	Motor	Mindestoktanzahl
Kraftstoff ohne Ethanol	600 EFI	87 AKI Zapfsäule (RON+MON)/2 92 RON
	850 E-TEC 600R E-TEC	91 AKI (RON+MON)/2 95 RON
Kraftstoff mit bis zu MAXIMAL 10 % Ethanol	600 EFI 850 E-TEC 600R E-TEC	91 AKI (RON+MON)/2 95 RON 

HINWEIS

Experimentieren Sie nie mit anderen Kraftstoffen. Der Gebrauch von ungeeignetem Kraftstoff kann Schäden an wichtigen Teilen des Kraftstoffsystems und des Motors verursachen.

HINWEIS

Verwenden Sie keinen Kraftstoff von Kraftstoffpumpen, die mit dem Code E85 etikettiert sind.

Die Verwendung von E15-Kraftstoff ist gemäß US-EPA-Verordnung verboten.

Tanken **WARNUNG**

Schalten Sie vor dem Tanken immer den Motor aus.

 **WARNUNG**

Kraftstoff ist entzündlich und unter bestimmten Bedingungen explosiv.
Prüfen Sie niemals den Füllstand im Tank mit einer offenen Flamme.
Rauchen Sie niemals in der Nähe, vermeiden Sie offene Flammen und Funken.
Arbeiten Sie immer in einem gut belüfteten Bereich.

NOTIZ:

Setzen oder lehnen Sie sich nicht auf den Sitz, wenn der Kraftstoff-tankdeckel nicht richtig aufgeschraubt ist.

1. Den Motor abstellen.
2. Lassen Sie Fahrer und Mitfahrer vom Fahrzeug absteigen.

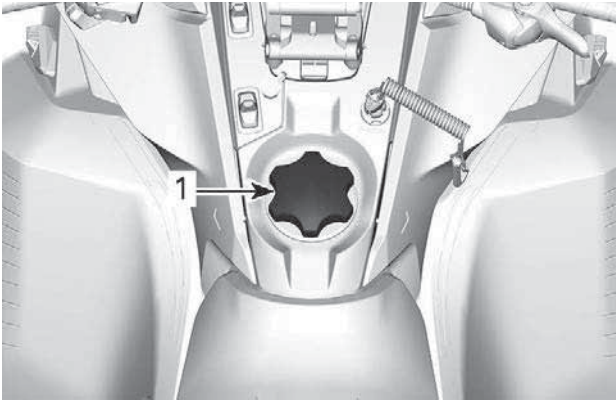
 **WARNUNG**

Erlauben Sie niemandem, während des Betankens auf dem Fahrzeug sitzen zu bleiben.

3. Schrauben Sie die Kraftstoffbehälterkappe langsam im Gegenuhrzeigersinn ab, um den Druck vor dem Entfernen zu stabilisieren.

NOTIZ:

Ein kurzes Pfeifen ist normal.

**TYPISCH**

1. Kraftstofftankdeckel

4. Führen Sie das Füllrohr in den Einfüllstutzen ein.
5. Füllen Sie den Kraftstoff langsam ein, damit die Luft entweichen kann und Kraftstoffrückfluss vermieden wird. Achten Sie darauf, keinen Kraftstoff zu verschütten.
6. Befüllen Sie den Tank nur bis zum Stutzenansatz. **Nicht überfüllen.**

! WARNUNG

Füllen Sie den Tank erst vollständig auf, wenn sich das Fahrzeug in einer warmen Umgebung befindet. Mit steigender Temperatur dehnt sich Kraftstoff aus und kann überlaufen.

7. Ziehen Sie die Kraftstoffbehälterkappe im Uhrzeigersinn fest.

 **WARNUNG**

**Verschütteten Kraftstoff immer vom Fahrzeug abwischen.
Wenn es zu einer größeren Verschüttung kommt, entfernen Sie
vor dem Start die Seitenwände, damit die Kraftstoffdämpfe aus
dem Motorraum entweichen können.**

NOTIZ:

Setzen oder lehnen Sie sich nicht auf den Sitz, wenn der Kraftstoff-
tankdeckel nicht richtig aufgeschraubt ist.

EINSPRITZÖL

Empfohlenes Einspritzöl

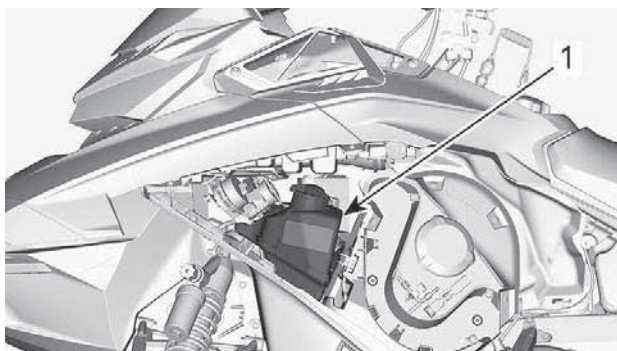
Bei der Entwicklung von Rotax® Motoren wurde der Betrieb mit XPS™-Öl zugrunde gelegt. BRP empfiehlt immer die Verwendung seines XPS Einspritzöls oder eines gleichwertigen Öls. Schäden, die durch ein für diesen Zweitaktmotor mit Kraftstoffdirekteinspritzung nicht geeignetes Einspritzöl verursacht werden, fallen nicht unter die beschränkte Garantie von BRP.

EMPFOHLENES Einspritzöl	
600 EFI	XPS Synthetisches Mischöl (halbsynthetisch)
600R E-TEC 850 E-TEC	XPS 2T E-TEC Synthetisches Öl (vollsynthetisch)
FALLS DAS EMPFOHLENE XPS MOTORÖL NICHT VERFÜGBAR IST	
Verwenden Sie ein Zweitakter-Schmieröl für Motorschlitten, das die folgenden Spezifikationen der Schmierölindustrie erfüllt oder übertrifft: – JASO FD (M345-2004) – SAE Klasse 4 (F / M 4)	

Überprüfung des Einspritzölstands

Der Einspritzölbehälter befindet sich hinter der linken Seitenverkleidung. Das Öffnungsverfahren finden Sie unter *Ausrüstung*.

Achten Sie stets darauf, dass sich eine hinreichende Menge empfohlenen Einspritzöls im Einspritzölbehälter befindet.



1. Ölbehälter

Markierungen am Behälter kennzeichnen „3/8“ und „1/2“ der gesamten Ölfüllmenge.

HINWEIS

Prüfen Sie den Füllstand bei jedem Tankvorgang und füllen Sie Öl nach.

Einspritzöl einfüllen

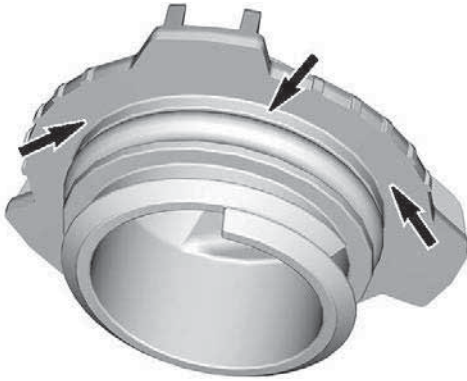
Entfernen Sie den Deckel des Einspritzölbehälters.

Füllen Sie Einspritzöl ein.

NOTIZ:

Nicht überfüllen.

Wischen Sie die Dichtung der Behälterkappe und den Flanschbereich sauber.



Schrauben Sie den Deckel wieder auf.

HINWEIS

Ziehen Sie sie nicht zu fest an.

! WARNUNG

Wischen Sie verschüttetes Öl immer ab. Öl ist hoch entzündlich, wenn es erhitzt wird.

EINFahrZEIT

Bedienung beim Einfahren

Motor

Während des Einfahrens:

- Vermeiden Sie ausgedehnte Vollgasfahrten.
- Vermeiden Sie fortlaufendes Beschleunigen.
- Vermeiden Sie langes Fahren mit gleich bleibender Geschwindigkeit.
- Vermeiden Sie, den Motor zu überhitzen.

Kurzzeitige Beschleunigungen und Geschwindigkeitsveränderungen tragen jedoch zu einem guten Einfahren des Fahrzeugs bei.

Während einer vorbestimmten Periode regelt das Motormanagementsystem einige Motorparameter.

Die Dauer basiert auf dem Kraftstoffvolumen. Es dauert ungefähr zwei Kraftstofftankfüllungen, bis das Einfahren vollzogen ist.

Während dieser Periode gilt Folgendes:

- Motorleistung und -verhalten sind nicht optimal.
- Kraftstoff- und Ölverbrauch sind höher.

Antriebsriemen

Bei einem neuen Antriebsriemen ist eine Einfahrdauer von 50 km (30 mi) erforderlich.

Während des Einfahrens:

- Vermeiden Sie starkes Beschleunigen und Abbremsen.
- Vermeiden Sie das Ziehen von Lasten.
- Vermeiden Sie das Fahren mit hoher gleich bleibender Geschwindigkeit.

Wenn das Fahrzeug kriecht, senken Sie die Höhe der vorübergehenden Einstellung des Antriebsriemens ab. Siehe *Antriebsriemen* in *Wartungsverfahren*.

GRUNDLEGENDE VERFAHREN

Motoranlassverfahren

Vorgehen

1. Ziehen Sie die Feststellbremse an.
2. Überprüfen Sie erneut die Funktion des Gashebels.
3. Setzen Sie Ihren Helm auf.
4. Stellen Sie sicher, dass die Kappe der Sicherheitsleine am Motor--aus-Schalter angebracht ist und dass die Sicherheitsleine an einer Öse an der Kleidung befestigt ist.
5. Vergewissern Sie sich, dass der Motor-Notausschalter sich in der Stellung EIN (aufwärts) befindet.



Drücken Sie beim Starten des Motors niemals den Gashebel.

6. Lösen Sie die Feststellbremse.

NOTIZ:

Lösen Sie bei einem Kaltstart nicht die Feststellbremse. Führen Sie das *Aufwärmen des Fahrzeugs* wie unten erklärt durch.

Modelle mit manuellem Startsystem

Halten Sie den Griff des Rückholstarters fest und ziehen Sie langsam am Griff, bis Sie einen Widerstand spüren. Halten Sie den Griff nun fest, und ziehen Sie kräftig, um den Motor zu starten.

NOTIZ:

Das höchste Drehmoment, das vom Rückholstarter auf den Motor übertragen werden kann, beträgt 80 Nm (59 lbf-ft). Die maximale Kraft, die auf das Seil ausgeübt werden kann, beträgt 2.200 N (494,6 lbf).

Modelle mit elektrischem Startsystem

Motor des Typs 600 EFI

Durch Drehen des Zündschlüssels im Uhrzeigersinn wird der elektrische Anlasser aktiviert und startet der Motor. Lassen Sie den Schlüssel sofort los, sobald der Motor angesprungen ist.

E-TEC Motor

Durch Drücken der START/RER-Taste wird der elektrische Anlasser aktiviert und der Motor gestartet. Lassen Sie den Knopf sofort los, sobald der Motor angesprungen ist.

HINWEIS

Benutzen Sie den elektrischen Starter keinesfalls länger als jeweils 10 Sekunden. Zwischen den einzelnen Anlasszyklen sollten Ruhepausen eingelegt werden, damit der elektrische Anlasser abkühlen kann.

Start im Notfall

Versuchen Sie nicht, einen Notfall-Anlassvorgang durchzuführen. Lassen Sie die Batterie aufladen oder auswechseln.

Warmlaufenlassen des Fahrzeugs

Vor jeder Fahrt muss das Fahrzeug wie folgt warmlaufen.

1. Starten Sie den Motor wie unter *Motoranlassverfahren* oben beschrieben.
2. Warten Sie eine Minute bis zwei Minuten, damit sich der Motor im Leerlauf aufwärmen kann.

NOTIZ:

Der Motor schaltet sich beim Betrieb im Leerlauf nach ca. 12 Minuten ab.

3. Lösen Sie die Feststellbremse.
4. Geben Sie soviel Gas, dass die Antriebsriemenscheibe einrückt. Fahren Sie während der ersten zwei oder drei Minuten mit niedriger Geschwindigkeit.

HINWEIS

Wenn sich das Fahrzeug beim Gasgeben nicht bewegt, schalten Sie den Motor aus, entfernen Sie die Kappe des Halteka-
bels vom Motor-aus-Schalter und führen Sie Folgendes durch:

- Prüfen Sie, ob die Skier am Boden feststecken. Heben Sie jeweils einen Ski am Griff an und senken Sie ihn dann wieder ab.
- Prüfen Sie, ob die Raupe am Boden feststeckt. Heben Sie das Heck des Motorschlittens an, um die Raupe vom Boden zu lösen, und senken Sie das Heck dann wieder ab.
- Prüfen Sie die hintere Aufhängung auf Ansammlung von festem Schnee oder Eis, der/das zu Beeinträchtigungen der sich drehenden Raupe führen könnte. Reinigen Sie den Bereich.

**VORSICHT**

Beugen Sie Verletzungen vor, indem Sie die richtigen Hebe-
techniken anwenden und heben Sie vor allem aus Ihren Beinen
heraus an. Versuchen Sie nicht, das Fahrzeugheck anzuheben,
wenn es zu schwer für Sie ist.

**WARNUNG**

Stellen Sie sicher, dass die Kappe der Sicherheitsleine entfernt
ist, bevor Sie sich vor das Fahrzeug stellen, sich der Raupe
oder Komponenten der hinteren Aufhängung nähern.

NOTIZ:

Die Aufwärmung wird elektronisch geregelt. Während dieser Periode
(bis zu 10 Minuten je nach Umgebungstemperatur) ist die Motordreh-
zahl begrenzt.

In den Bereich für hohe oder niedrige Geschwindigkeit schalten

Dieses Getriebe ist so konzipiert, dass während der Fahrt geschaltet
werden kann. Bei starker Belastung des Motors zu schalten, wird je-
doch nicht empfohlen.

HINWEIS

Schalten bei einer Geschwindigkeit von mehr als 30 km/h (19
MPH) kann schwere Schäden am Getriebe verursachen.

Bereich für hohe Geschwindigkeit

Hiermit wird am Getriebe der Bereich für hohe Geschwindigkeit ausgewählt. Dies ist der normale Geschwindigkeitsbereich beim Fahren. In dieser Position erreicht das Fahrzeug die Höchstgeschwindigkeit.

Bereich für niedrige Geschwindigkeit

Hiermit wird am Getriebe der Bereich für niedrige Geschwindigkeit ausgewählt. In diesem Bereich kann das Fahrzeug langsam mit maximalem Motordrehmoment fahren.

In folgenden Situationen sollte ein niedriger Wertbereich verwendet werden:

- Ziehen eines Anhängers oder von Zubehör
- Ziehen eines Gegenstands
- Hindernisse überqueren
- Auf den Anhänger hinauffahren
- Den Berg hinauffahren

Niedriger Wertbereich wird auch für längeres Fahren bei Geschwindigkeiten unter 24 km/h (15 mph) empfohlen.

HINWEIS

Verwenden Sie den niedrigen Geschwindigkeitsbereich, um einen Ladungsträger zu ziehen, schwere Ladung zu transportieren, Hindernisse zu überwinden oder bergauf und bergab zu fahren.

Rückwärtsgang (RER)

Wenn bei laufendem Motor die RER-Taste gedrückt wird, wird die Motordrehzahl praktisch bis zum Stillstand reduziert und der Zündzeitpunkt vorverlegt, um eine Umkehrung der Kurbelwellendrehrichtung zu bewirken.

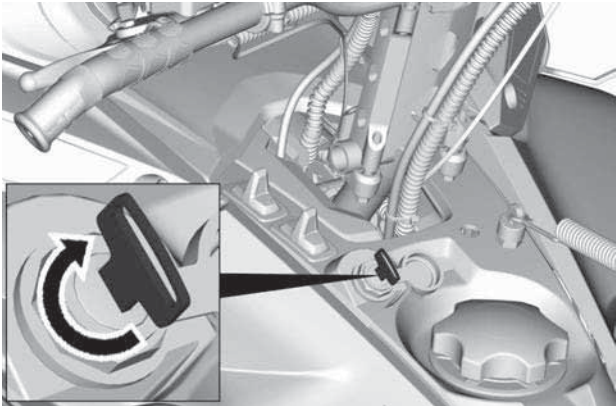
- Nach dem Anhalten oder Absterben wird der Motor automatisch in den Vorwärtsgang geschaltet.
- Der Schaltvorgang findet nur bei laufendem Motor statt.
- Läuft der Motor mit einer Drehzahl von mehr als 4300 RPM, ist die Funktion der RER-Taste deaktiviert.
- Es wird empfohlen, den Motor vor dem Schalten auf normale Betriebstemperatur zu bringen.

Schalten in den Rückwärtsgang

1. Halten Sie das Fahrzeug an.
2. Ziehen Sie die Bremse an und halten Sie sie angezogen. Bleiben Sie sitzen, siehe *Fahrerposition (Rückwärtsfahrt)* in *Fahren des Fahrzeugs* bezüglich Informationen zur Sitzhaltung.

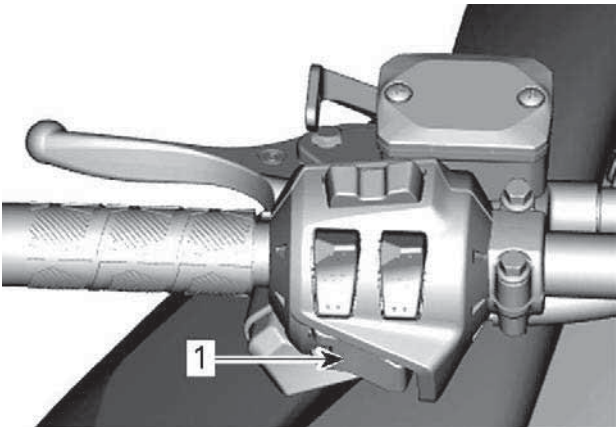
Motor des Typs 600 EFI

3. Drehen Sie den Zündschlüssel im Uhrzeigersinn und lassen Sie ihn los, während der Motor im Leerlauf läuft.



E-TEC Motor

4. Drücken Sie die Start-/RER-Taste und lassen Sie diese wieder los, während der Motor im Leerlauf läuft.



1. Taste Start/RER

Alle Motoren

5. Warten Sie, bis das akustische Rückfahrtsignal ertönt, und betätigen Sie dann sanft den Gashebel.

WARNUNG

Die Geschwindigkeit im Rückwärtsgang ist nicht begrenzt. Fahren Sie stets vorsichtig, da das Fahrzeug bei schneller Rückwärtsfahrt instabile Fahreigenschaften aufweisen kann. Lassen Sie das Fahrzeug vollständig zum Stillstand kommen, bevor Sie den Rückwärtsgang aktivieren. Bleiben Sie stets sitzen und betätigen Sie vor dem Schalten die Bremse. Vergewissern Sie sich vor dem Rückwärtsfahren, dass die Spur hinter dem Fahrzeug frei von Hindernissen oder Zuschauern ist.

Aus dem Rückwärtsgang in den Vorwärtsgang schalten

1. Halten Sie das Fahrzeug an.
2. Ziehen Sie die Bremse an und halten Sie sie angezogen.

Motor des Typs 600 EFI

3. Drehen Sie den Zündschlüssel im Uhrzeigersinn und lassen Sie ihn los.

E-TEC Motor

4. Drücken Sie die RER-Taste und lassen Sie diese los.

Alle Motoren

5. Geben Sie langsam und gleichmäßig Gas. Lassen Sie die Antriebsriemenscheibe einrücken und beschleunigen Sie dann vorsichtig.

Abschalten des Motors

Lassen Sie den Gashebel los und warten Sie, bis der Motor wieder seine Leerlaufdrehzahl erreicht hat.

Schalten Sie den Motor mithilfe des Motor-Notausschalters oder durch Abziehen der Kappe der Sicherheitsleine vom Motor-aus-Schalter aus.

Der Motor kann auch durch Drehen des Zündschlüssels nach links in die Stellung AUS ausgeschaltet werden, sofern vorhanden.

 **WARNUNG**

Ziehen Sie stets die Kappe der Sicherheitsleine vom Motor--aus-Schalter ab, wenn das Fahrzeug nicht in Gebrauch ist, um versehentliches Starten des Motors oder unerlaubten Gebrauch durch Kinder oder andere Personen oder Diebstahl zu verhindern.

FAHRBEDINGUNGEN UND IHR MOTORSCHLITTEN

Höhe

Ab Werk wurde Ihr Motorschlitten für den Einsatz innerhalb eines bestimmten Höhenbereichs (bezogen auf Meereshöhe) kalibriert.

Bei einem neuen Motorschlitten ist seine Kalibrierung auf einem am Lenker befestigten Anhängeschild angegeben. Siehe Abschnitt *Sicherheitsinformationen am Fahrzeug*.

Sollten Sie aus irgendeinem Grund die Kalibrierung Ihres Motorschlittens nicht kennen, wenden Sie sich an einen BRP Motorschlitten-Vertragshändler.

Wenn Sie Ihren Motorschlitten auf einer Höhe außerhalb des genannten Bereichs einsetzen möchten, lassen Sie ihn von einem BRP Motorschlitten-Vertragshändler entsprechend kalibrieren.

HINWEIS

Eine ungeeignete Höhenkalibrierung würde einen Leistungsverlust zur Folge haben und kann zu schweren Schäden am Motorschlitten führen.

Temperatur

Das Motormanagement dieser Motoren sorgt bei allen Temperaturen für ein optimales Luft-Kraftstoff-Verhältnis.

Festgefahrener Schnee

Alle in dieser Anleitung aufgeführten Modelle verfügen über eine Rauhenprofilhöhe von mindestens 44 mm (1,75 in) und sind zur Verwendung im Tiefschnee bestimmt. Sie sollten nie längere Zeit bei zu wenig Schnee oder festgefahrener Schneedecke gefahren werden.

Für den Fall, dass Sie unter diesen Bedingungen fahren müssen:

- Vermeiden Sie es, die Geschwindigkeit von 70 km/h (45 mph) zu überschreiten.
- Vermeiden Sie schnelle Beschleunigung (mehr als 75 % Gasleistung)
- Verwenden Sie Eiskratzer
- Die Betriebstemperatur darf nicht höher als 75 % auf der Temperaturanzeige ansteigen.

HINWEIS

Das Fahren mit dieser Art von Raupen mit hoher Geschwindigkeit auf einem Weg, auf dichtem Schnee oder Eis setzt die Stollen größerer Belastung aus und führt zu übermäßiger Erhitzung. Es kann zudem zu einer drastischen Reduzierung der Lebensdauer von bestimmten Verschleißteilen führen. Um potenziellen Verschleiß, eine Ablösung oder Beschädigung der Raupe zu vermeiden, reduzieren Sie Ihre Geschwindigkeit und fahren Sie nur eine möglichst kurze Distanz auf solchen Arten von Untergründen.

Mit Eiskratzern ausgerüstete Fahrzeuge

Das Fahrzeug wird mit Eiskratzern ausgerüstet, um die Motorkühlleistung zu verbessern sowie die Raupenklammern und die Kufen zu schmieren und zu kühlen. Sie müssen beim Fahren auf Eis, festgefahrenem Schnee sowie bei anderen Bedingungen, bei denen nicht genug Schneepartikel in die hintere Aufhängung und den Tunnel gelangen, verwendet werden.

HINWEIS

Das Fahren auf Wegen oder festgefahrenem Schnee mit einem Motorschlitten, der mit einer Raupe mit tiefem Stollenprofil ausgerüstet ist, wird nicht empfohlen. Wenn das Fahrzeug jedoch unter solchen Bedingungen eingesetzt wird, wird dringend angeraten, Zwischenräder mit Eiskratzern zu kombinieren.

WICHTIG

Fahren bei diesen Bedingungen gefährdet die Zuverlässigkeit der Raupe und deren Garantie.

Wenn der Motorschlitten mit folgenden Raupenprofilhöhen ausgestattet ist, dürfen die empfohlenen Fahrzeuggeschwindigkeiten für anhaltendes Fahren in der Liste nie überschritten werden.

Profilhöhe der Raupe	Maximale anhaltende Geschwindigkeit
57 mm (2,25 in) 60 mm (2,36 in)	110 km/h (70 MPH)
64 mm (2,52 in) 75 mm (3 in)	95 km/h (60 MPH)

NOTWENDIGE EINSTELLUNGEN AN IHREM FAHRZEUG

Handhabung und Komfort des Motorschlittens sind von mehreren Einstellungen abhängig.

WARNUNG

Die Einstellung der Aufhängung kann das Fahrverhalten Ihres Fahrzeugs beeinflussen. Nehmen Sie sich nach jedem Einstellen der Aufhängung immer genügend Zeit, um abzuschätzen, wie sich die Einstellung auf das Fahrverhalten auswirken könnte. Stellen Sie die Aufhängungskomponenten auf der linken und rechten Seite stets auf die gleichen Einstellungen ein.

Für die Aufhängungen können je nach Beladung, Gewicht des Fahrers, persönlichen Präferenzen, Fahrgeschwindigkeit und Bodenbedingungen verschiedene Einstellungen ausgewählt werden.

NOTIZ:

Einige der Einstellungen werden für Ihren Motorschlitten möglicherweise nicht zutreffend sein.

WARNUNG

Denken Sie, bevor Sie mit einer Einstellung der Aufhängung fortfahren, an Folgendes:

- Parken Sie an einer sicheren Stelle.
- Entfernen Sie die Kappe des Haltekabels vom Motor-aus-Schalter.
- Verwenden Sie eine geeignete Hebevorrichtung oder holen Sie sich Unterstützung, um die Hebelast aufzuteilen. Wenn keine Hebevorrichtung verwendet wird, wenden Sie die richtigen Hebetekniken an und heben Sie vor allem aus Ihren Beinen heraus an.
- Versuchen Sie nicht, die Fahrzeugfront oder das Fahrzeugheck anzuheben, wenn sie bzw. es zu schwer für Sie ist.
- Stützen Sie die Fahrzeugfront mit einer geeigneten Vorrichtung ab, bevor Sie die Aufhängung einstellen.
- Stützen Sie das Fahrzeugheck mit einem Motorschlitten-Ständer mit breiter Standfläche und Prallblech am Heck ab.
- Vergewissern Sie sich, dass die Abstützvorrichtung stabil und sicher ist.

Die beste Methode zum Einstellen der Aufhängung besteht darin, die Komponenten einzeln anzupassen. Verschiedene Einstellungen stehen miteinander im Zusammenhang. Beispielsweise muss nach der Einstellung der vorderen Federn möglicherweise die mittlere Feder erneut eingestellt werden. Führen Sie eine Probefahrt mit dem

Motorschlitten unter denselben Bedingungen in Bezug auf Weg, Geschwindigkeit, Schnee, Fahrposition usw. durch. Gehen Sie methodisch vor, bis Sie zufrieden sind.

Hinweise für die Feineinstellung der Aufhängung. Verwenden Sie die im Werkzeugsatz enthaltene Aufhängungseinstellvorrichtung.

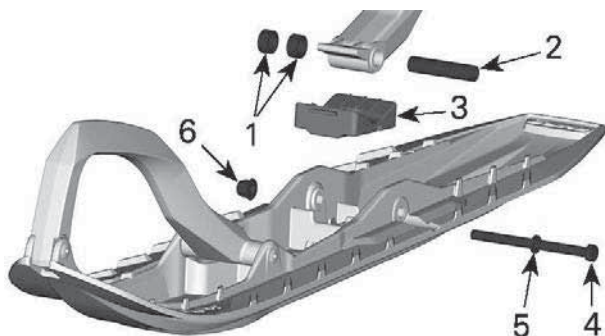
Einstellung vordere Aufhängung

Skistellung

Die Skis können auf 3 verschiedene Weiten eingestellt werden.

Um die verschiedenen Weiten zu erhalten, Abstandshalter einsetzen:

- Im Skibolzeninneren (engste Ski-Abstandseinstellung: Wendemänner auf Hängen am einfachsten), oder
- Außerhalb der Skibolzen (weiteste Ski-Abstandseinstellung: am stabilsten auf Ecken), oder
- auf jeder Seite (Mitteneinstellung: höchste Lenkgenauigkeit im Tiefschnee).



1. Abstandshülse
2. Achse
3. Anschlag
4. Schraube
5. Unterlegscheibe
6. Mutter

ANZUGSDREHMOMENT	
Ski-Mutter	48 ± 6 Nm (35 ± 4 lbf-ft)

Vordere Federn

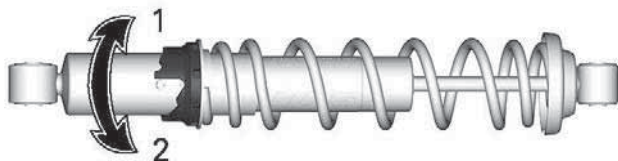
Die Vorspannung der vorderen Federn hat Auswirkungen auf die Härte der vorderen Federung.

Die Vorspannung der vorderen Federn hat auch Auswirkungen auf das Lenkverhalten.

Maßnahme	Ergebnis
Vorspannung erhöhen	Härtere vordere Aufhängung
	Höhere Front
	Präzisere Lenkung
	Erhöhte Stoßabsorptionsfähigkeit
Vorspannung senken	Weichere vordere Aufhängung
	Niedrigere Front
	Leichteres Lenken
	Geringere Stoßabsorptionsfähigkeit

Versteller für Nockentyp

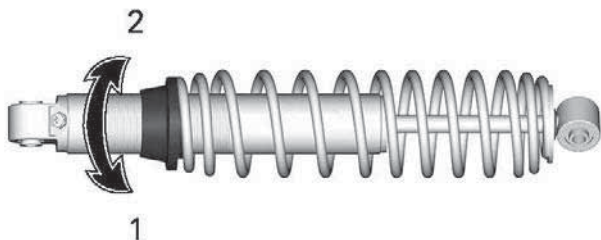
Verwenden Sie die im Werkzeugsatz enthaltene Vorrichtung zur Einstellung der Aufhängung, um den Nocken auf die gewünschte Feder Vorspannung einzustellen.



1. *Vorspannung erhöhen*
2. *Vorspannung verringern*

Versteller Ringtyp 1

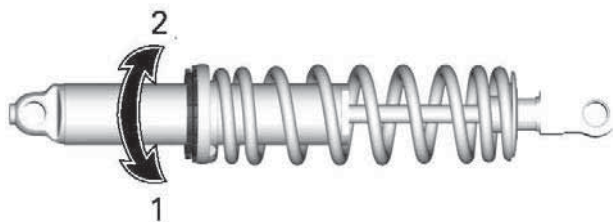
Fassen Sie den Ring und die Feder und drehen Sie sie, um die Feder-
vorspannung einzustellen.



1. *Vorspannung erhöhen*
2. *Vorspannung verringern*

Versteller Ringtyp 2

Fassen Sie den Ring und die Feder und drehen Sie sie, um die Feder-
vorspannung einzustellen.



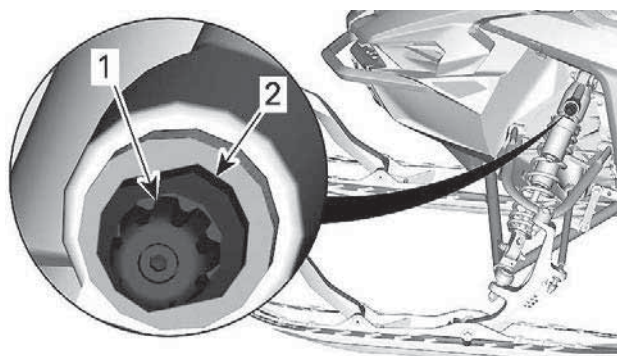
1. Vorspannung erhöhen
2. Vorspannung verringern

Frontstoßdämpfereinstellungen (KYB HLCR Serie)

Kompressionsdämpfung

Die Einfederungsdämpfung „niedrige Geschwindigkeit“ hat Einfluss auf das Verhalten des Stoßdämpfers bei niedriger Federungsgeschwindigkeit (langsame Einfederung, meistens beim Fahren mit niedriger Geschwindigkeit).

Die Einfederungsdämpfung „hohe Geschwindigkeit“ hat Einfluss auf das Verhalten des Stoßdämpfers bei hoher Federungsgeschwindigkeit (schnelle Einfederung, meistens beim Fahren mit hoher Geschwindigkeit).



1. Niedertourige Einfederungsverstellung (Taste)
2. Einfederungsverstellung für hohe Geschwindigkeit

Kurven fahren	Maßnahme	Wirkung bei großen und kleinen Bodenwellen
Im Uhrzeigersinn	Zunehmende Einfederungsdämpfungskraft	Festere Einfederungsdämpfung
Gegen den Uhrzeigersinn	Abnehmende Einfederungsdämpfung	Weichere Einfederungsdämpfung

Rückstoßdämpfung

Die Zugstufendämpfung regelt die Dämpfung des Ausfederungshubs des Stoßdämpfers.



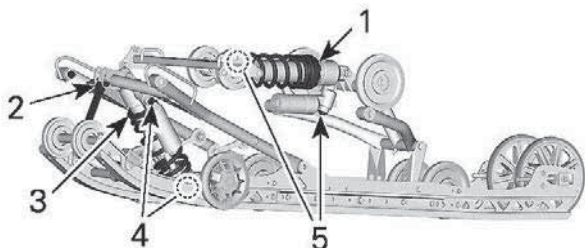
1. Rückstoßregler

Kurven fahren	Maßnahme	Wirkung bei großen und kleinen Bodenwellen
Im Uhrzeigersinn	Erhöhung der Zugstufendämpfung	Härtere Zugstufendämpfung (langsamere Ausfederungsgeschwindigkeit)
Gegen den Uhrzeigersinn	Verringerung der Zugstufendämpfung	Weichere Zugstufendämpfung (schnellere Ausfederungsgeschwindigkeit)

NOTIZ:

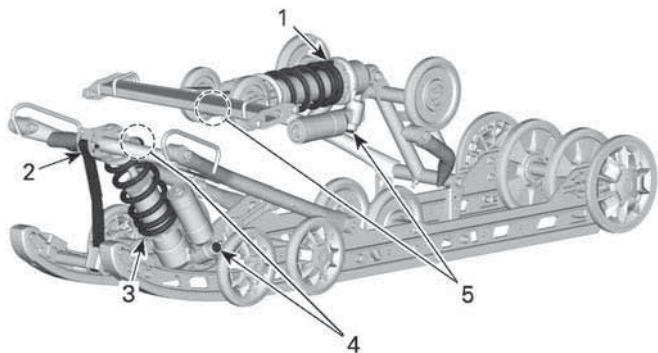
Bei sich wiederholenden kurzen, kleinen Bodenwellen wird die Verwendung einer geringeren Zugstufendämpfung empfohlen.

Einstellungen hintere Aufhängung



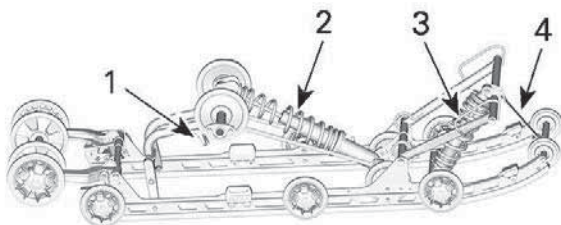
PPS2 – EINSTELLBARE KOMPONENTEN

1. Hintere Feder
2. Arretierriemen
3. Mittlere Feder
4. Mittlerer Stoßdämpfer
5. Hinterer Stoßdämpfer



PPS3 – EINSTELLBARE KOMPONENTEN

1. Hintere Feder
2. Arretierriemen
3. Mittlere Feder
4. Mittlerer Stoßdämpfer
5. Hinterer Stoßdämpfer



EASYRIDE - EINSTELLBARE KOMPONENTEN

1. Einfacher Einstellgriff (falls vorhanden)
2. Hintere Feder
3. Mittlere Feder
4. Arretierriemen

HINWEIS

Prüfen Sie bei jeder Einstellung der hinteren Aufhängung die Spannung der Raupe und stellen Sie diese erforderlichenfalls ein.

Arretierriemen - PPS-Aufhängung

Die Länge des Arretierriemens hat Auswirkungen auf das Gewicht, das die mittlere Feder tragen muss, insbesondere bei Beschleunigung, und beeinflusst somit das Abheben der Front.

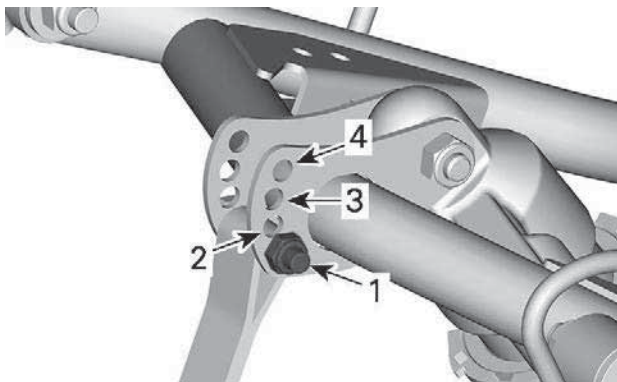
Zusätzlich beeinflusst die Länge des Arretierriemens auch den Federweg der mittleren Feder.

HINWEIS

Nach jeder Veränderung der Länge des Arretierriemens muss die Raupenspannung überprüft werden.

NOTIZ:

Der Arretierriemen kann in Position 1, 2, 3 oder 4 gebracht werden. Kleinere Zahlen entsprechen einer längeren Riemeneinstellung.



ARRETIERRIEMENPOSITIONEN

1. Position 1 (größte Länge)
2. Position 2
3. Position 3
4. Position 4 (kürzeste Länge)

Wird der Motorschlitten bei Tiefschnee oder bergauf gefahren, müssen möglicherweise die Einstellung des Arretierriemens und/oder die Fahrposition verändert werden, um den Winkel zu ändern, in dem die Raupe auf dem Schnee liegt. Die Vertrautheit des Fahrers mit den verschiedenen Einstellungen sowie die Schneeverhältnisse sind beim Vornehmen der verschiedenen Einstellungen zu beachten.

Im Allgemeinen verbessert ein längerer Arretierriemen die Leistung im auf ebenem Gelände, während ein kürzerer Riemen das Fahrverhalten beim Bergauffahren und bei Tiefschnee verbessert.

Einstellung des Arretierriemens	
Position	Einsatz
1	Normaleinstellung: Bestes allgemeines Handling auf Wegen
2	Bessere Leistung beim Kurvenfahren, geringerer Federweg
3	Bergauffahrt: – Besserer Raupenangriffswinkel bei Bergauffahrt – Bessere Manövrierbarkeit auf tiefem Schnee und auf Hängen
4	Bergauffahrt an steilen Hängen: – Besserer Raupenangriffswinkel bei Bergauffahrt – Geringere Kraftübertragung – Geringere Bodenfreiheit

Länge der Arretierriemen – EasyRide Aufhängung

Die Länge des Arretierriemens hat Auswirkungen auf das Gewicht, das die mittlere Feder tragen muss, insbesondere bei Beschleunigung, und beeinflusst somit das Abheben der Front.

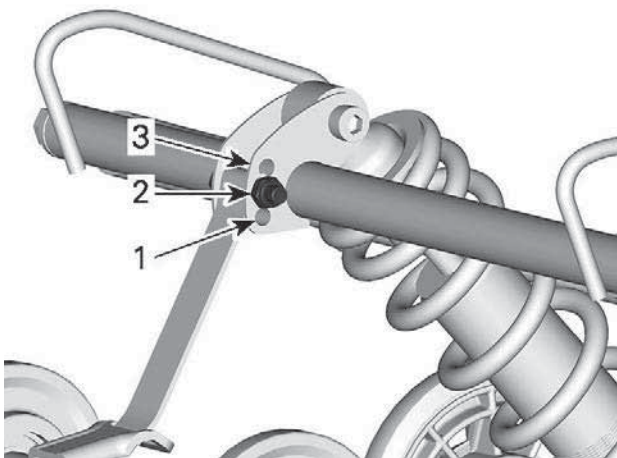
Zusätzlich beeinflusst die Länge des Arretierriemens auch den Federweg der mittleren Feder.

HINWEIS

Nach jeder Veränderung der Länge des Arretierriemens muss die Raupenspannung überprüft werden.

NOTIZ:

Das Stoppergurt kann auf Position 1, 2 oder 3 eingestellt werden. Kleinere Zahlen entsprechen einer längeren Riemeneinstellung.



ARRETIERRIEMENPOSITIONEN

1. Position 1 (größte Länge)
2. Position 2
3. Position 3 (kürzeste Länge)

Wird der Motorschlitten bei Tiefschnee oder bergauf gefahren, müssen möglicherweise die Einstellung des Arretierriemens und/oder die Fahrposition verändert werden, um den Winkel zu ändern, in dem die Raupe auf dem Schnee liegt. Die Vertrautheit des Fahrers mit den verschiedenen Einstellungen sowie die Schneeverhältnisse sind beim Vornehmen der verschiedenen Einstellungen zu beachten.

Im Allgemeinen verbessert ein längerer Arretierriemen die Leistung im auf ebenem Gelände, während ein kürzerer Riemen das Fahrverhalten beim Bergauffahren und bei Tiefschnee verbessert.

Einstellung des Arretierriemens	
Position	Einsatz
1	Wildes Zelten: – Verbesserte Stoßabsorption – Leichtere und einfachere Bedienung auf ebenem Gelände.
2	Standardeinstellung: Beste Gesamteinstellung (allgemeine Nutzung)
3	Bergauffahrt: – Besserer Raupenangriffswinkel bei Bergauffahrt – Geringere Kraftübertragung – Geringere Bodenfreiheit

Mittlere Feder

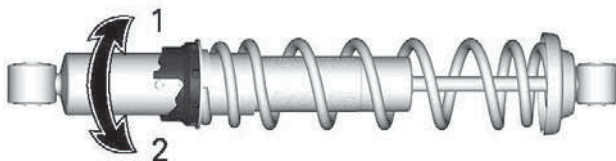
Die Vorspannung der mittleren Feder hat Auswirkungen auf den Lenk- aufwand, das Fahrverhalten und die Stoßabsorption.

Da durch die Einstellung der Vorspannung der mittleren Feder mehr oder weniger Druck auf die Front der Raupe verlagert wird, wird die Leistung in Tiefschnee beeinflusst.

Maßnahme	Ergebnis
Vorspannung erhöhen	Leichteres Lenken
	Erhöhte Stoßabsorptionsfähigkeit
	Besseres Anfahren in Tiefschnee
	Mehr Leistung und besseres Fahrverhalten in Tiefschnee
Vorspannung senken	Schwereres Lenken
	Geringere Stoßabsorptionsfähigkeit
	Besseres Fahrverhalten auf Wegen

Versteller für Nockentyp

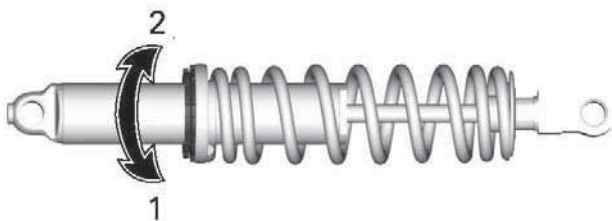
Verwenden Sie die im Werkzeugsatz enthaltene Vorrichtung zur Einstellung der Aufhängung, um den Nocken auf die gewünschte Feder Vorspannung einzustellen.



1. Vorspannung erhöhen
2. Vorspannung verringern

Versteller für Ringtyp

Fassen Sie den Ring und die Feder und drehen Sie sie, um die Feder Vorspannung einzustellen.



1. Vorspannung erhöhen
2. Vorspannung verringern

Hintere Feder

Die Vorspannung der hinteren Feder hat Auswirkungen auf den Komfort, die Bodenfreiheit und den Lastausgleich.

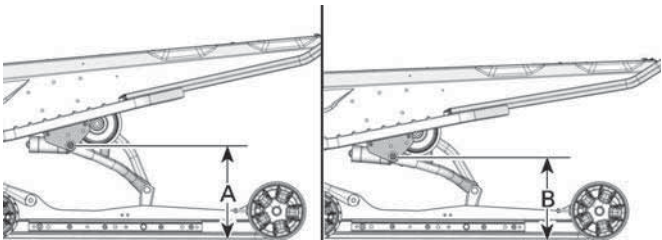
Auch wird das Gewicht durch das Einstellen der Vorspannung der hinteren Feder mehr oder weniger auf die Front des Motorschlittens verlagert. Somit wird mehr oder weniger Gewicht auf die Skier verlagert. Dies hat Auswirkungen auf die Leistung in Tiefschnee, den Lenkwiderstand und das Fahrverhalten.

Ein leichtes Durchfedern der Aufhängung bis zum Aufsetzen unter widrigsten Fahrbedingungen lässt auf eine gute Wahl der Federvorspannung schließen.

Maßnahme	Ergebnis
Vorspannung erhöhen	Härtere hintere Federung
	Höheres Heck
	Erhöhte Stoßabsorptionsfähigkeit
	Schwereres Lenken
Vorspannung senken	Weichere hintere Federung
	Niedrigeres Heck
	Geringere Stoßabsorptionsfähigkeit
	Leichteres Lenken
	Mehr Leistung und besseres Fahrverhalten in Tiefschnee

Sehen Sie sich Folgendes an, um zu bestimmen, ob die Vorspannung korrekt ist.

- A = Aufhängung voll ausgedehnt
- B = Aufhängung komprimiert bei Belastung durch Fahrer, Mitfahrer und Zuladung
- C = Unterschied zwischen „A“ und „B“, siehe Tabelle unten



TYPISCH – ABSTAND ZWISCHEN BODEN UND OBEREM HINTEREM ARMDREHZAPFEN

C	Vorgehensweise
90 bis 100 mm (3,6 bis 4 in)	Keine Einstellung nötig
Mehr als 100 mm (4 in)	Zu weich eingestellt. Vorspannung erhöhen
Weniger als 90 mm (3,6 in)	Zu hart eingestellt. Vorspannung verringern

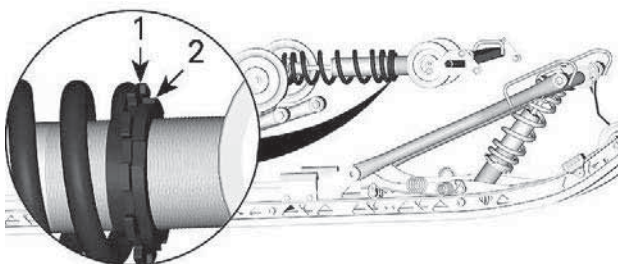
NOTIZ:

Wenn die Vorgabe mit den ursprünglichen Federn nicht erreichbar ist, wenden Sie sich für andere verfügbare Federn an einen BRP-Motorschlitten-Vertragshändler.

Für die Normaleinstellung siehe *Aufhängung Einstelltabelle*.

Um zu justieren, Sicherungsring abschrauben, dann den Einstellring drehen, um die Federvorspannung einzustellen.

Ist die gewünschte Vorspannung eingestellt, ist der Sicherungsring gegen den Einstellring anzuziehen.



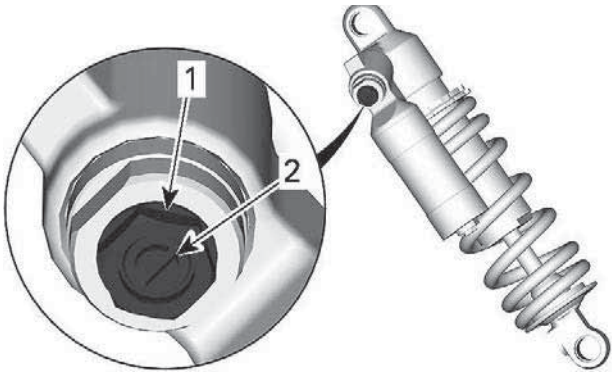
- 1. Einstellring
- 2. Arretierring

Mittlere und hintere Stoßdämpfereinstellungen (Nur KYB-HCLR-Serie)

Kompressionsdämpfung

Die Einfederungsdämpfung „niedrige Geschwindigkeit“ hat Einfluss auf das Verhalten des Stoßdämpfers bei niedriger Federungsgeschwindigkeit (langsame Einfederung, meistens beim Fahren mit niedriger Geschwindigkeit).

Die Einfederungsdämpfung „hohe Geschwindigkeit“ hat Einfluss auf das Verhalten des Stoßdämpfers bei hoher Federungsgeschwindigkeit (schnelle Einfederung, meistens beim Fahren mit hoher Geschwindigkeit).

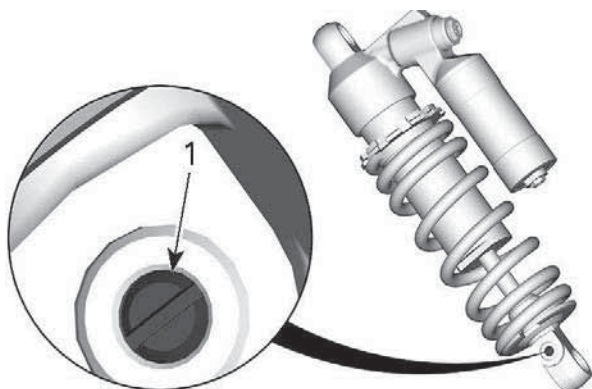


1. Hochtourige Einfederungsverstellung (hexagonal)
2. Niedertourige Einfederungsverstellung (geschlitzt)

Kurven fahren	Maßnahme	Wirkung bei großen und kleinen Bodenwellen
Im Uhrzeigersinn	Zunehmende Einfederungsdämpfungskraft	Festere Einfederungsdämpfung
Gegen den Uhrzeigersinn	Abnehmende Einfederungsdämpfung	Weichere Einfederungsdämpfung

Rückstoßdämpfung

Die Zugstufendämpfung regelt die Dämpfung des Ausfederungshubs des Stoßdämpfers.



1. Rückstoßregler

Kurven fahren	Maßnahme	Wirkung bei großen und kleinen Bodenwellen
Im Uhrzeigersinn	Erhöhung der Zugstufendämpfung	Härtere Zugstufendämpfung (langsamere Ausfederungsgeschwindigkeit)
Gegen den Uhrzeigersinn	Verringerung der Zugstufendämpfung	Weichere Zugstufendämpfung (schnellere Ausfederungsgeschwindigkeit)

NOTIZ:

Bei sich wiederholenden kurzen, kleinen Bodenwellen wird die Verwendung einer geringeren Zugstufendämpfung empfohlen.

Einstelltipps je nach Fahrzeugverhalten

Problem	Abhilfemassnahmen
Vordere Aufhängung springt	Ski-Ausrichtung prüfen – Federvorspannung der vorderen Aufhängung verringern. – Vorspannung der mittleren Feder erhöhen. – Vorspannung der hinteren Feder verringern.
Lenkung fühlt sich bei gleich bleibender Geschwindigkeit zu schwergängig an	– Federvorspannung der vorderen Aufhängung verringern. – Vorspannung der mittleren Feder erhöhen.
Lenkung fühlt sich beim Beschleunigen zu schwergängig an	– Vorspannung der hinteren Feder verringern. – Arretierriemen verlängern.
Zu starkes Abheben der Skier bei Kurvenfahrt und Beschleunigung	– Arretierriemen verkürzen. – Vorspannung der hinteren Feder erhöhen.
Schlittenheck scheint zu steif.	– Vorspannung der hinteren Feder verringern. – Einstellung der Kompressionsdämpfung verringern, sofern vorhanden
Schlittenheck scheint zu weich	– Vorspannung der hinteren Feder erhöhen.
Hintere Aufhängung federt häufig durch	– Einstellung der Kompressionsdämpfung erhöhen, sofern vorhanden – Vorspannung der hinteren Feder erhöhen. – Vorspannung der mittleren Feder erhöhen. – Arretierriemen verlängern.

Problem	Abhilfemassnahmen
Motorschlitten scheint sich um seinen Mittelpunkt zu drehen	<ul style="list-style-type: none"> - Vorspannung der mittleren Feder verringern. - Vorspannung der hinteren Feder erhöhen. - Federvorspannung der vorderen Aufhängung erhöhen. - Arretierriemen verkürzen.
Die Raupe rutscht zu stark beim Starten	<ul style="list-style-type: none"> - Vorspannung der hinteren Feder verringern. - Vorspannung der mittleren Feder erhöhen. - Arretierriemen verlängern.

Aufhängungseinstelltabelle

NOTIZ:

Klicks und Drehungen werden aus der geschlossenen Position gezählt.

Frontfeder/Stoßdämpfereinstellungen			
Einstellung	Komfort	Normal (Standard)	Sport-Segment
Niedertourige Einfederung (Klicks)	20	15	5
Hochtourige Einfederung (Drehungen)	2,5	2	0,5
Rückfederung (Klicks)	24	24	24
Federvorspannung (mm)	5	5	5

Mittelfeder / Stoßdämpfer Arretierriemeneinstellungen			
Einstellung	Komfort	Normal (Standard)	Sport-Seg ment
Niedertourige Einfederung (Klicks)	20	15	7
Hochtourige Einfederung (Drehungen)	2,5	2	0,75
Rückfederung (Klicks)	8	7	6
Feder-Vorspannung (mm) (Mit abgenommenen Arretierriemen)	3	3	1

Hintere Feder/Stoßdämpfereinstellungen			
Einstellung	Komfort	Normal (Standard)	Sport-Seg ment
Niedertourige Einfederung (Klicks)	20	15	5
Hochtourige Einfederung (Drehungen)	2,5	2	0,5
Rückfederung (Klicks)	8	7	6
Feder-Vorspannung (mm) (Mit abgenommenen Arretierriemen)	12	12	12

NOTIZ:

Bei Modellen mit elektrischem Startsystem und/oder Link-Q erhöhen Sie die Vorspannung um 1 volle Umdrehung (1,5 mm) am hinteren Stoßdämpfer.

WARTUNG

WARTUNGSPLAN

Wartung ist für den Erhalt des sicheren Betriebszustandes des Fahrzeugs sehr wichtig. Das Fahrzeug sollte gemäß dem Wartungszeitplan gewartet werden.

Für die richtige Wartung ist der Eigentümer verantwortlich. Ein Gewährleistungsanspruch kann unter anderem dann verweigert werden, wenn das Problem vom Eigentümer oder Bootsführer durch nicht ordnungsgemäße Wartung oder Nutzung verursacht wurde.

Führen Sie regelmäßig Kontrollen durch und befolgen Sie den Wartungsplan. **Auch bei Einhaltung des Wartungszeitplans muss das Fahrzeug weiterhin vor jeder Fahrt überprüft werden.**

WARNUNG

Wird das Fahrzeug nicht entsprechend dem Wartungszeitplan und den Wartungsmaßnahmen vorschriftsmäßig gewartet, kann ein sicherer Gebrauch des Fahrzeugs nicht gewährleistet werden.

EPA-Bestimmungen – Fahrzeuge in Kanada und den USA

Es kann entweder eine Werkstatt oder eine vom Eigentümer ausgewählte Person mit der Wartung, dem Austausch oder der Reparatur von Einrichtungen und Systemen zur Abgasemissionsregelung beauftragt werden. Bei diesen Arbeitsanleitungen bedarf es keiner Komponenten bzw. Serviceleistungen von BRP oder BRP-Vertragshändlern für Motorschlitten.

Ein BRP Motorschlitten-Vertragshändler verfügt zwar über umfassende technische Fachkenntnisse und die entsprechenden Werkzeuge zur Wartung Ihres Fahrzeugs, allerdings ist die emissionsrelevante Gewährleistung nicht an die Beauftragung eines BRP-Vertragshändlers für Motorschlitten bzw. eines anderen mit BRP in Geschäftsbeziehung stehenden Unternehmens gebunden.

Für die richtige Wartung ist der Eigentümer verantwortlich. Ein Gewährleistungsanspruch kann unter anderem dann verweigert werden, wenn das Problem vom Eigentümer oder Bootsführer durch nicht ordnungsgemäße Wartung oder Nutzung verursacht wurde.

Hinsichtlich emissionsrelevanter Gewährleistungsansprüche beschränkt BRP die Diagnose und Reparatur von emissionsrelevanten Teilen auf BRP Motorschlitten-Vertragshändler. Weitere Informationen finden Sie in der *US EPA Emission-bezogenen GARANTIE* im Abschnitt *Garantie*.

Mit Blick auf den Brennstoffbedarf müssen Sie die in diesem Handbuch angeführten Anweisungen im Abschnitt "Auftanken" einhalten. Auch wenn Benzin mit mehr als zehn Volumenprozent Ethanol

jederzeit verfügbar ist, gibt es bezüglich Benzin mit mehr als 10 Vol% Ethanol seitens der US EPA ein dementsprechendes Nutzungsverbot, das für dieses Fahrzeug Gültigkeit hat. Wird bei diesem Motor Benzin mit einem Ethanolanteil von mehr als 10 Vol% verwendet, kann dies die emissionsmindernden Einrichtungen beeinträchtigen.

Tiefschnee oder Trail/Crossover/Utility Nutzung

Unabhängig davon, ob Ihr Fahrzeug ein Tiefschnee-, Trail, Crossover- oder Utility-Modell ist erfordern diese Typen regelmäßige jährliche Wartungsarbeiten. Diese sind mit A + in der Tabelle unten gekennzeichnet.

Wenn Sie regelmäßig im **Tiefschnee fahren und häufig bergauf fahren**, halten Sie sich an das Tiefschnee-Wartungsintervall A+ und führen Sie die in der Tabelle unten aufgeführten Wartungsarbeiten durch.

Wenn Sie regelmäßig auf **Wege fahren, die Landschaft erkunden oder mit Ihrem Motorschlitten arbeiten**, halten Sie sich an das Trail-/Crossover-/Utility-Wartungsintervall A+ und führen Sie die in der Tabelle unten aufgeführten Wartungsarbeiten durch.

Wartungsplan

Stellen Sie sicher, dass Sie den in den Tabellen empfohlenen Abständen entsprechende ordnungsgemäße Wartung durchführen.

In der Wartungstabelle werden die Punkte angezeigt, die basierend auf 2 Kriterien durchgeführt werden müssen, je nachdem, welches zuerst eintritt:

- Kalenderzeit
- Kilometerstand.

Ihre Fahrgewohnheiten bestimmen die Faktoren, nach denen Sie sie richten sollten. Zum Beispiel:

- Eine Person, die ihr Fahrzeug jedes zweite Wochenende für Fahrten auf Wegen mit Freunden verwendet, würde sich zur Bestimmung der Wartungshäufigkeit sehr wahrscheinlich nach dem **Kilometerstand** richten.
- Eine Person, die ihr Fahrzeug im Verlauf des Jahres nur selten oder nur bei wenigen Gelegenheiten verwendet, würde sich zur Bestimmung der Wartungshäufigkeit sehr wahrscheinlich nach der **Kalenderzeit** richten.

HINWEIS:Wichtig In den folgenden Tabellen wird die ordnungsgemäße Wartungsanwendung für die ersten 3 Jahre aufgeführt. Für die weiteren Jahre wiederholen Sie das gleiche Muster abwechselnd.

Wartungsübersicht		
Kalenderzeit	Kilometerzähler	Tiefschnee oder Trail/ Cross Over/ Utility
Monatlich	.1500 km (1000 mi)	A+
1 Jahr	.3000 km (2000 mi)	A
Monatlich	.4500 km (3000 mi)	A+
2 Jahre	.6000 km (4000 mi)	A und B
Monatlich	.7500 km (5000 mi)	A+

Motor des Typs 600 EFI

TRAIL/ CROSSO VER/UTILITY	A+	A	B
A = Einstellen C = Reinigen I = Prüfen L = Schmieren R = Ersetzen T = Drehmoment	Monatlich oder alle 1.500 km (1.000 mi)	Jährlich oder alle 3.000 km (2.000 mi)	Alle 2 Jahre oder 6.000 km (4.000 mi)
Luft-/Kraftstoffversorgung			
Kraftstoffkomponenten (Kraftstofftankdeckel, Schläuche, Schellen und Tankbefestigung) und Funktion*		I	
Zwischenkraftstofffilter		R Alle 5 Jahre	
Karosserie und Fahrgestell			
Karosserieteile und Montageteile		I, T	
Gelenkzapfen, Riegel, Scharniere und Schließzylinder		L	
Motor und Kühlung			
Motorkühlungskomponenten (Kühlmittelkonzentration, Kühlmittelfüllstand, Schlauchzustand, Schellen, Undichtigkeiten)*		I, A	
Ölpumpenkabel		A	
Gummihalierungen vom Motor			I

TRAIL/ CROSSO VER/UTILITY	A+	A	B
A = Einstellen C = Reinigen I = Prüfen L = Schmierem R = Ersetzen T = Drehmoment	Monatlich oder alle 1.500 km (1.000 mi)	Jährlich oder alle 3.000 km (2.000 mi)	Alle 2 Jahre oder 6.000 km (4.000 mi)
Rückholstarter (Modelle mit manuellem Startsystem)			C, L
Zündkerzen			R
Einspritzölpumpensieb		I, C Alle 3 Jahre oder 10.000 km (6.000 mi)	
Motorkühlmittel		R Alle 5 Jahre	
Auspuff und Emissionen			
Auspuffkomponenten (Dichtungen, Rohre, Zustand des Auspufftopfs, Undichtigkeiten)*		I	
Abgaskrümmer		T	
Bremsen			
Bremskomponenten und Funktion*		I, L	
Bremsflüssigkeit			R Alle 2 Jahre

TRAIL/ CROSSO VER/UTILITY	A+	A	B
A = Einstellen C = Reinigen I = Prüfen L = Schmierem R = Ersetzen T = Drehmoment	Monat lich oder alle 1.500 km (1.000 mi)	Jährlich oder alle 3.000 km (2.000 mi)	Alle 2 Jahre oder 6.000 km (4.000 mi)
Antrieb			
Kettenkasten-Antriebs kettenspannung	A	A	
Getriebe/ Kettenkastenölstand	I	I	
Raupenausrichtung und -spannung	A	A	
Getriebe-/ Kettenkastenöl			R
Stufenloses Getriebe (CVT)			
CVT-Komponenten und Funktion*		I, C, L	
Zustand CVT-Antriebsriemen	I		
CVT-Antriebsriemen spannung	A	A	
Befestigungsschraube Antriebsscheibe		T	
Elektrik			
Batterieanschlüsse und -zustand		I	
Kabelstrang-Verlegung		I	
Ausrichtung des Scheinwerferstrahls		A	

TRAIL/ CROSSO VER/UTILITY	A+	A	B
A = Einstellen C = Reinigen I = Prüfen L = Schmieren R = Ersetzen T = Drehmoment	Monatlich oder alle 1.500 km (1.000 mi)	Jährlich oder alle 3.000 km (2.000 mi)	Alle 2 Jahre oder 6.000 km (4.000 mi)
Module und zutreffende Softwareupdates		I	
Funktion der Bedien- und Lichtschalter prüfen.		I	
Lenkung und Bedienelemente			
Kufen	I	I	
Getriebepositionshebel		I, A	
Lenkereinstellung		I, A	
Lenkungskomponenten und Funktion*		I	
Gaszug		A	
Gasannahme		I	
Aufhängung			
Aufhängungskomponen- ten und Funktion*		I, L	

*Eine ausführliche Liste der erforderlichen Wartungsverfahren finden Sie in der Wartungs-Checkliste.

TIEFSCHNEE	A+	A	B
A = Einstellen C = Reinigen I = Prüfen L = Schmieren R = Ersetzen T = Drehmoment	Monatlich oder alle 1.500 km (1.000 mi)	Jährlich oder alle 3.000 km (2.000 mi)	Alle 2 Jahre oder 6.000 km (4.000 mi)
Luft-/Kraftstoffversorgung			
Kraftstoffkomponenten (Kraftstofftankdeckel, Schläuche, Schellen und Tankbefestigung) und Funktion*		I	
Zwischenkraftstofffilter		R Alle 5 Jahre	
Karosserie und Fahrgestell			
Karosserieteile und Montageteile		I, T	
Gelenkzapfen, Riegel, Scharniere und Schließzylinder		L	
Motor und Kühlung			
Motorkühlungskomponenten (Kühlmittelkonzentration, Kühlmittelfüllstand, Schlauchzustand, Schellen, Undichtigkeiten)*		I, A	
Ölpumpenkabel		A	
Gummihalterungen vom Motor			I
Rückholstarter (Modelle mit manuellem Startsystem)			C, L

TIEFSCHNEE	A+	A	B
A = Einstellen C = Reinigen I = Prüfen L = Schmierem R = Ersetzen T = Drehmoment	Monatlich oder alle 1.500 km (1.000 mi)	Jährlich oder alle 3.000 km (2.000 mi)	Alle 2 Jahre oder 6.000 km (4.000 mi)
Zündkerzen			R
Einspritzölpumpensieb		I, C Alle 3 Jahre oder 10.000 km (6.000 mi)	
Motorkühlmittel		R Alle 5 Jahre	
Auspuff und Emissionen			
Auspuffkomponenten (Dichtungen, Rohre, Zustand des Auspufftopfs, Undichtigkeiten)*		I	
Abgaskrümmer		T	
Bremsen			
Bremskomponenten und Funktion*		I, L	
Bremsflüssigkeit			R Alle 2 Jahre
Antrieb			
Kettenkasten-Antriebs kettenspannung	A Erstmals bei	A	

TIEFSCHNEE	A+	A	B
A = Einstellen C = Reinigen I = Prüfen L = Schmieren R = Ersetzen T = Drehmoment	Monatlich oder alle 1.500 km (1.000 mi)	Jährlich oder alle 3.000 km (2.000 mi)	Alle 2 Jahre oder 6.000 km (4.000 mi)
	75 km (50 mi) dann alle 500 km (300 mi), dann alle 1.500 km (1.000 mi)		
Getriebe/ Kettenkastenölstand		I	
Raupenausrichtung und -spannung	A Erstmals bei 75 km (50 mi) dann alle 500 km (300 mi), dann alle 1.500 km (1.000 mi)	A	
Getriebe-/ Kettenkastenöl			R
Stufenloses Getriebe (CVT)			
CVT-Komponenten und Funktion*		I, C, L	
Zustand CVT-Antriebsriemen	I		

TIEFSCHNEE	A+	A	B
A = Einstellen C = Reinigen I = Prüfen L = Schmieren R = Ersetzen T = Drehmoment	Monatlich oder alle 1.500 km (1.000 mi)	Jährlich oder alle 3.000 km (2.000 mi)	Alle 2 Jahre oder 6.000 km (4.000 mi)
CVT-Antriebsriemenspannung	A	A	
Befestigungsschraube Antriebsscheibe		T	
Elektrik			
Batterieanschlüsse und -zustand		I	
Kabelstrang-Verlegung		I	
Ausrichtung des Scheinwerferstrahls		A	
Module und zutreffende Softwareupdates		I	
Funktion der Bedien- und Lichtschalter prüfen.		I	
Lenkung und Bedienelemente			
Kufen		I	
Getriebepositionshebel		I, A	
Lenkereinstellung		I, A	
Lenkungskomponenten und Funktion*		I	
Gaszug		A	
Gasannahme		I	
Aufhängung			
Aufhängungskomponenten und Funktion*		I, L	

*Eine ausführliche Liste der erforderlichen Wartungsverfahren finden Sie in der Wartungs-Checkliste.

E-TEC Motor (außer Turbo)

TRAIL/ CROSSO VER/UTILITY	A+	A	B
A = Einstellen C = Reinigen I = Prüfen L = Schmieren R = Ersetzen T = Drehmoment	Monatlich oder alle 1.500 km (1.000 mi)	Jährlich oder alle 3.000 km (2.000 mi)	Alle 2 Jahre oder 6.000 km (4.000 mi)
Luft-/Kraftstoffversorgung			
Kraftstoffkomponenten (Kraftstofftankdeckel, Schläuche, Schellen und Tankbefestigung) und Funktion*		I	
Zwischenkraftstofffilter		R Alle 5 Jahre	
Karosserie und Fahrgestell			
Karosserieteile und Montageteile		I, T	
Gelenkzapfen, Riegel, Scharniere und Schließzylinder		L	
Motor und Kühlung			
Motorkühlungskomponenten (Kühlmittelkonzentration, Kühlmittelfüllstand, Schlauchzustand, Schellen, Undichtigkeiten)*		I, A	

TRAIL/ CROSSO VER/UTILITY	A+	A	B
A = Einstellen C = Reinigen I = Prüfen L = Schmieren R = Ersetzen T = Drehmoment	Monatlich oder alle 1.500 km (1.000 mi)	Jährlich oder alle 3.000 km (2.000 mi)	Alle 2 Jahre oder 6.000 km (4.000 mi)
Gummihalierungen vom Motor			I
Rückholstarter (Modelle mit manuellem Startsystem)			C, L
Zündkerzen			R Alle 3 Jahre oder alle 10.000 km (6.000 mi)
Einspritzölpumpensieb		I, C Alle 3 Jahre oder 10.000 km (6.000 mi)	
RAVE-Ventile		I, C Alle 3 Jahre oder 10.000 km (6.000 mi)	

TRAIL/ CROSSO VER/UTILITY	A+	A	B
A = Einstellen C = Reinigen I = Prüfen L = Schmieren R = Ersetzen T = Drehmoment	Monatlich oder alle 1.500 km (1.000 mi)	Jährlich oder alle 3.000 km (2.000 mi)	Alle 2 Jahre oder 6.000 km (4.000 mi)
Motorkühlmittel		R Alle 5 Jahre	
Auspuff und Emissionen			
Auspuffkomponenten (Dichtungen, Rohre, Zustand des Auspufftopfs, Undichtigkeiten)*		I	
Abgaskrümmer		T	
Bremsen			
Bremskomponenten und Funktion*		I, L	
Bremsflüssigkeit			R Alle 2 Jahre
Antrieb			
Kettenkasten-Antriebs kettenspannung	A	A	
Getriebe/ Kettenkastenölstand	I	I	
Raupenausrichtung und -spannung	A	I, A	
Getriebe-/ Kettenkastenöl			R

TRAIL/ CROSSO VER/UTILITY	A+	A	B
A = Einstellen C = Reinigen I = Prüfen L = Schmieren R = Ersetzen T = Drehmoment	Monatlich oder alle 1.500 km (1.000 mi)	Jährlich oder alle 3.000 km (2.000 mi)	Alle 2 Jahre oder 6.000 km (4.000 mi)
Stufenloses Getriebe (CVT)			
CVT-Komponenten und Funktion*		I, C, L	
Zustand CVT-Antriebsriemen	I		
CVT-Antriebsriemen spannung	A	A	
Befestigungsschraube Antriebsscheibe		T	
Elektrik			
Batterieanschlüsse und -zustand		I	
Kabelstrang-Verlegung		I	
Ausrichtung des Scheinwerferstrahls		A	
Module und zutreffende Softwareupdates		I	
Funktion der Bedien- und Lichtschalter prüfen.		I	
Lenkung und Bedienelemente			
Kufen	I	I	
Getriebepositionshebel		I, A	
Lenkereinstellung		I, A	

TRAIL/ CROSSO VER/UTILITY	A+	A	B
A = Einstellen C = Reinigen I = Prüfen L = Schmieren R = Ersetzen T = Drehmoment	Monatlich oder alle 1.500 km (1.000 mi)	Jährlich oder alle 3.000 km (2.000 mi)	Alle 2 Jahre oder 6.000 km (4.000 mi)
Lenkungscomponenten und Funktion*		I	
Gaszug		A	
Gasannahme		I	
Aufhängung			
Aufhängungskomponenten und Funktion*		I, L	
Arretierriemen der Hinterradaufhängung			R

*Eine ausführliche Liste der erforderlichen Wartungsverfahren finden Sie in der Wartungs-Checkliste.

TIEFSCHNEE	A+	A	B
A = Einstellen C = Reinigen I = Prüfen L = Schmieren R = Ersetzen T = Drehmoment	Monatlich oder alle 1.500 km (1.000 mi)	Jährlich oder alle 3.000 km (2.000 mi)	Alle 2 Jahre oder 6.000 km (4.000 mi)
Luft-/Kraftstoffversorgung			
Kraftstoffkomponenten (Kraftstofftankdeckel, Schläuche, Schellen und Tankbefestigung) und Funktion*		I	
Zwischenkraftstofffilter		R Alle 5 Jahre	
Karosserie und Fahrgestell			
Karosserieteile und Montageteile		I, T	
Gelenkzapfen, Riegel, Scharniere und Schließzylinder		L	
Motor und Kühlung			
Motorkühlungskomponenten (Kühlmittelkonzentration, Kühlmittelfüllstand, Schlauchzustand, Schellen, Undichtigkeiten)*		I, A	
Gummihalierungen vom Motor			I
Rückholstarter (Modelle mit manuellem Startsystem)			C, L

TIEFSCHNEE	A+	A	B
A = Einstellen C = Reinigen I = Prüfen L = Schmieren R = Ersetzen T = Drehmoment	Monatlich oder alle 1.500 km (1.000 mi)	Jährlich oder alle 3.000 km (2.000 mi)	Alle 2 Jahre oder 6.000 km (4.000 mi)
Zündkerzen		R Alle 3 Jahre oder alle 10.000 km (6.000 mi)	
Einspritzölpumpensieb		I, C Alle 3 Jahre oder 10.000 km (6.000 mi)	
RAVE-Ventile		I, C Alle 3 Jahre oder 10.000 km (6.000 mi)	
Motorkühlmittel		R Alle 5 Jahre	
Auspuff und Emissionen			
Auspuffkomponenten (Dichtungen, Rohre, Zustand des Auspufftopfs, Undichtigkeiten)*		I	

TIEFSCHNEE	A+	A	B
A = Einstellen C = Reinigen I = Prüfen L = Schmieren R = Ersetzen T = Drehmoment	Monatlich oder alle 1.500 km (1.000 mi)	Jährlich oder alle 3.000 km (2.000 mi)	Alle 2 Jahre oder 6.000 km (4.000 mi)
Abgaskrümmer		T	
Bremsen			
Bremskomponenten und Funktion*		I, L	
Bremsflüssigkeit			R Alle 2 Jahre
Antrieb			
Kettenkasten-Antriebskettenspannung	A Erstmals bei 75 km (50 mi) dann alle 500 km (300 mi), dann alle 1.500 km (1.000 mi)	A	
Getriebe/ Kettenkastenölstand		I	
Raupenausrichtung und -spannung	A Erstmals bei 75 km (50 mi) dann alle 500 km (300 mi), dann alle 1.500	I, A	

TIEFSCHNEE	A+	A	B
A = Einstellen C = Reinigen I = Prüfen L = Schmieren R = Ersetzen T = Drehmoment	Monatlich oder alle 1.500 km (1.000 mi)	Jährlich oder alle 3.000 km (2.000 mi)	Alle 2 Jahre oder 6.000 km (4.000 mi)
	km (1.000 mi)		
Getriebe-/ Kettenkastenöl			R
Stufenloses Getriebe (CVT)			
CVT-Komponenten und Funktion*		I, C, L	
Zustand CVT-Antriebsriemen	I		
CVT-Antriebsriemen spannung	A	A	
Befestigungsschraube Antriebsscheibe		T	
Elektrik			
Batterieanschlüsse und -zustand		I	
Kabelstrang-Verlegung		I	
Ausrichtung des Scheinwerferstrahls		A	
Module und zutreffende Softwareupdates		I	
Funktion der Bedien- und Lichtschalter prüfen.		I	
Lenkung und Bedienelemente			
Kufen		I	

TIEFSCHNEE	A+	A	B
A = Einstellen C = Reinigen I = Prüfen L = Schmieren R = Ersetzen T = Drehmoment	Monatlich oder alle 1.500 km (1.000 mi)	Jährlich oder alle 3.000 km (2.000 mi)	Alle 2 Jahre oder 6.000 km (4.000 mi)
Getriebepositionshebel		I, A	
Lenkereinstellung		I, A	
Lenkungscomponenten und Funktion*		I	
Gaszug		A	
Gasannahme		I	
Aufhängung			
Aufhängungskomponenten und Funktion*		I, L	
Arretierriemen der Hinterradaufhängung			R

*Eine ausführliche Liste der erforderlichen Wartungsverfahren finden Sie in der Wartungs-Checkliste.

WARTUNGSMAßNAHMEN

Dieser Abschnitt enthält Anweisungen über grundlegende Wartungsmaßnahmen.

WARNUNG

Schalten Sie den Motor aus, ziehen Sie die Kappe der Sicherheitsleine ab und beachten Sie diese Wartungsverfahren, wenn Sie Wartungen durchführen. Wenn Sie die richtigen Wartungsverfahren nicht befolgen, können Sie durch heiße, sich bewegende Teile, Elektrizität, Chemikalien oder andere Gefahren verletzt werden.

WARNUNG

Sollte während einer Zerlegung oder Montage das Ausbauen einer Verriegelungsvorrichtung (z. B. Sperrzunge, selbstsichernde Halterung usw.) erforderlich sein, tauschen Sie sie immer gegen eine neue Verriegelungsvorrichtung aus.

Motorkühlmittel

WARNUNG

Öffnen Sie niemals die Kappe des Kühlmittelbehälters, wenn der Motor heiß ist.

Überprüfung des Motorkühlmittel-Füllstands

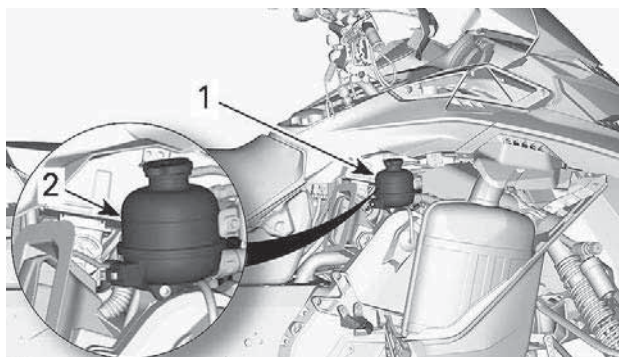
Öffnen Sie die rechte Seitenverkleidung, siehe *Karosserie und Sitz*.

Kontrollieren Sie den Kühlflüssigkeitsstand bei Raumtemperatur. Der Flüssigkeitsfüllstand sollte bis zur Kalt-Füllstandsmarkierung des Kühlmittelbehälters reichen.

NOTIZ:

Erfolgt die Prüfung bei niedrigen Temperaturen, kann er etwas unterhalb der Markierung liegen.

Wenden Sie sich an einen BRP-Motorschleppen-Vertragshändler, eine Reparaturwerkstatt oder eine Person Ihrer Wahl, wenn Kühlmittel nachgefüllt oder das gesamte Kühlsystem neu befüllt werden muss.



1. Kühlmittelbehälter
2. KALT-Leitung

Empfohlenes Motorkühlmittel

EMPFOHLENES KÜHLMITTEL

XPS Langzeit-Kühlmittel, vorgemischt

FALLS DAS EMPFOHLENE XPS-KÜHLMITTEL NICHT VERFÜGBAR IST

Destilliertes Wasser und Gefrierschutzlösung (50 % destilliertes Wasser, 50 % Frostschutzmittel)

HINWEIS

Verwenden Sie immer Ethylen-Glykol-Frostschutz mit Antikorrosionsmitteln speziell für Aluminium-Verbrennungsmotore.

Abgassystem

Überprüfung des Abgassystems

Das Abgasrohr hinter dem Auspufftopf sollte mittig im dafür vorgesehenen Loch der Bodenwanne liegen. Das Abgassystem muss frei von Rost und Lecks sein. Stellen Sie sicher, dass sich alle Teile fest eingebaut in ihren Verwendungsstellungen befinden.

Prüfen Sie den Zustand der Haltefedern und Wärmeabschirmungen und tauschen Sie sie ggf. aus.

Das Abgassystem dient zur Schalldämmung und soll die Gesamtleistung des Motors verbessern. Änderungen können gegen geltende Gesetze verstoßen.

HINWEIS

Durch Entfernung, Veränderung oder Beschädigung einer Komponente des Abgassystems kann es zu schweren Schäden am Motor kommen.

Zündkerzen

Inspektion und Austausch von Zündkerzen können von einem BRP-Motorschlitten-Vertragshändler, einer Reparaturwerkstatt oder einer Person Ihrer Wahl durchgeführt werden. Inspektion und Austausch von Zündkerzen erfordern fundiertes technisches Wissen. Auch wenn dies nicht zwingend erforderlich ist, wird empfohlen, die Inspektion oder den Austausch von Zündkerzen durch einen BRP-Motorschlitten-Vertragshändler durchführen zu lassen.

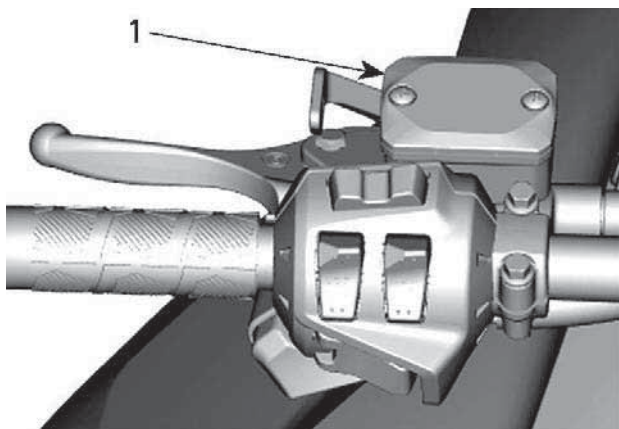
Bremsflüssigkeit

Kontrolle des Bremsflüssigkeitsstands

HINWEIS

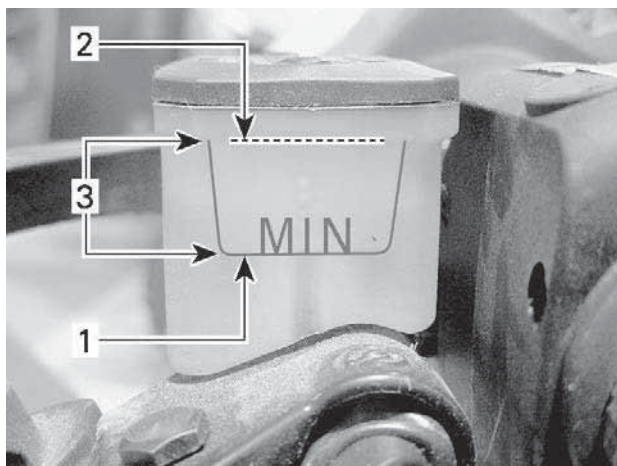
Für die Prüfung der Füllstände muss das Fahrzeug auf einer ebenen Fläche stehen.

Überprüfen Sie den Füllstand der im Behälter befindlichen Bremsflüssigkeit (DOT 4). Füllen Sie nötigenfalls Bremsflüssigkeit (DOT 4) nach.



TYPISCH

1. Bremsflüssigkeitsbehälter



TYPISCH

1. Minimum
2. Maximum
3. Betriebsbereich

⚠ VORSICHT

Bremsflüssigkeit darf nicht in Kontakt mit Ihrer Haut oder Ihren Augen kommen – sie kann schwere Verbrennungen verursachen. Bei Hautkontakt gründlich abwaschen. Bei Augenkontakt sofort für mindestens 10 Minuten mit reichlich Wasser spülen und dann sofort einen Arzt aufsuchen.

Empfohlene Bremsflüssigkeit

Verwenden Sie nur DOT-4-Bremsflüssigkeit aus einem versiegelten Behälter. Ein geöffneter Behälter kann verunreinigt sein oder Feuchtigkeit aus der Luft aufgenommen haben.

⚠ WARNUNG

Verwenden Sie nur DOT-4-Bremsflüssigkeit aus einem versiegelten Behälter. Um schwerwiegende Schäden am Bremssystem zu vermeiden, dürfen Sie ausschließlich die empfohlenen Bremsflüssigkeiten verwenden und niemals verschiedene Flüssigkeiten zum Nachfüllen benutzen.

HINWEIS

Bremsflüssigkeit kann lackierte Flächen und Kunststoffflächen beschädigen. Gehen Sie vorsichtig damit um. Spülen Sie bei Verschütten den betroffenen Bereich gründlich.

Kettengehäuseöl*Empfohlenes Kettenkastenöl*

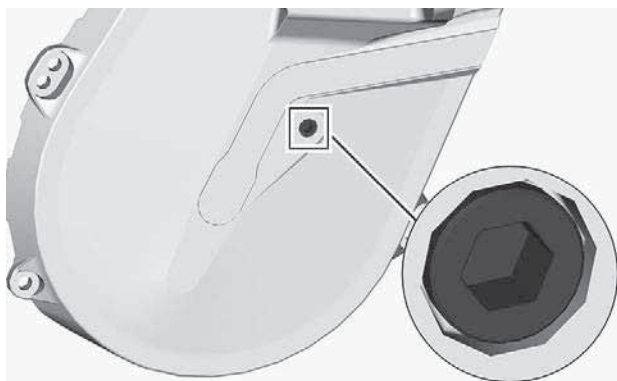
Empfohlenes Kettenkastenöl
XPS synthetisches Kettenkastenöl
Alternative oder falls nicht verfügbar
75W140 Getriebeöl nach dem Standard API GL-5

HINWEIS

Ist das empfohlene XPS-Kettenkasten-Öl nicht verfügbar, verwenden Sie ein 75W140-Getriebeöl, das der Spezifikation API GL-5 entspricht. Der Kettenkasten dieses Schneemobils wurde mit dem synthetischen Kettenkastenöl XPS™ entwickelt und validiert. BRP empfiehlt dringend die Verwendung seines XPS Synthetik-Kettenkasten-Öls zu jeder Zeit. Schäden durch für den Kettenkasten ungeeignetes Öl sind nicht von der beschränkten Garantie von BRP abgedeckt.

Überprüfung des Kettenkastenölfüllstands

Parken Sie das Fahrzeug auf einer ebenen Fläche und entfernen Sie die Kontrollschraube, um den Ölstand zu prüfen.



KONTROLLSCHRAUBE

Das Öl muss bis zur Gewindebohrung reichen.

Wenn der Füllstand korrekt ist, setzen Sie die Kontrollschraube wieder ein und ziehen Sie diese mit dem vorgegebenen Anzugsmoment fest.

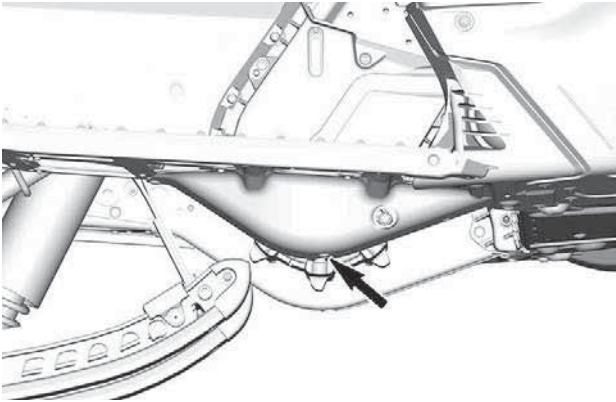
Anzugsdrehmoment	
Kontrollschraube	$6 \pm 1 \text{ Nm}$ ($53 \pm 9 \text{ lbf-in}$)

Ist der Füllstand zu gering, siehe *Verfahren zum Befüllen des Kettenkastens*.

Austauschen des Kettenkastenöls

Ablassen des Kettenkastenöls

1. Stellen Sie das Fahrzeug auf einer ebenen Fläche ab.
2. Stellen Sie eine Ablaufwanne unter den Ablaufbereich des Kettengehäuses.
3. Tankdeckel entfernen.
4. Entfernen Sie den Stopfen zum Ablassen an der Unterseite des Kettengehäuses.

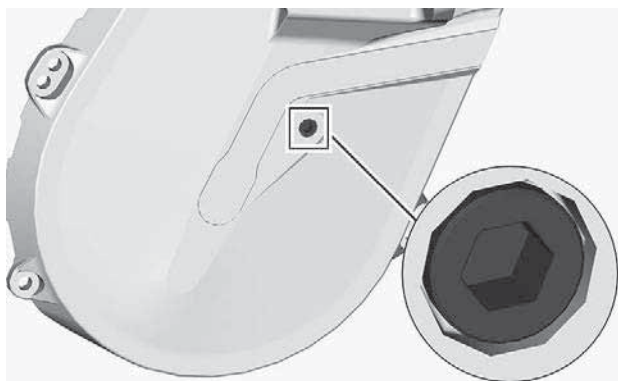


5. Warten Sie eine Weile, damit das gesamte Öl aus dem Kettengehäuse ablaufen kann.
6. Bringen Sie den Ablaufstopfen an und ziehen Sie ihn gemäß Vorgabe an.

Anzugsdrehmoment	
Ablaufstopfen des Kettengehäuses	$6 \pm 1 \text{ Nm}$ ($53 \pm 9 \text{ lbf-in}$)

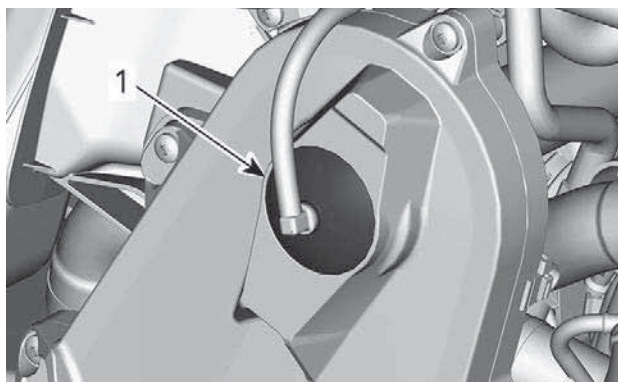
Verfahren zum Befüllen des Kettenkastens

1. Öffnen Sie die rechte Seitenverkleidung. Siehe *Ausrüstung*.
2. Entfernen Sie die Kontrollschraube.



KONTROLLSCHRAUBE

3. Entfernen Sie den Einfülldeckel.



TYPISCH - KETTENKASTENOBERVERSEITE

1. Einfülldeckel

4. Befüllen Sie den Kettenkasten durch die Einfüllöffnung mit dem empfohlenen Öl, bis Öl aus der Kontrollschraubenbohrung austritt.
5. Bringen Sie die Kontrollschraube wieder an und ziehen Sie sie gemäß der Vorgabe fest.

Anzugsdrehmoment	
Kontrollschraube	$6 \pm 1 \text{ Nm}$ ($53 \pm 9 \text{ lbf-in}$)

Bringen Sie den Einfülldeckel wieder an.

Getriebeöl

Empfohlenes Getriebeöl

XPS-EMPFOHLENES Kettenkastenöl
XPS™ Synthetisches Getriebeöl für Synchrongetriebe
FALLS DAS EMPFOHLENE XPS-ÖL NICHT VERFÜGBAR IST
Verwenden Sie 75W140 Getriebeöl nach dem Standard API GL-5.

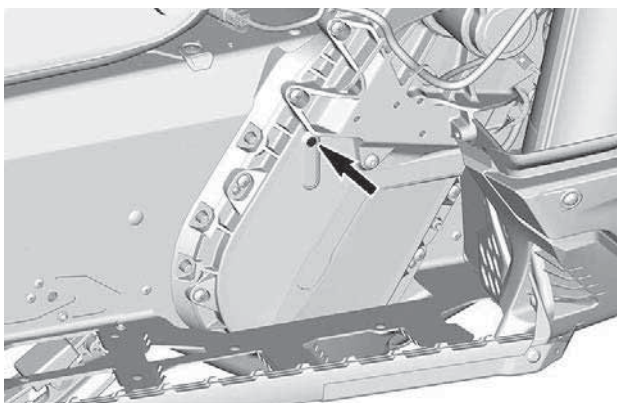
HINWEIS

Die Verwendung des XPS Getriebeöls für Synchrongetriebe wurde bei der Entwicklung des Getriebes dieses Motorschlittens geprüft. BRP empfiehlt dringend die Verwendung seines synthetischen Getriebeöls für Synchrongetriebe zu jeder Zeit. Schäden durch für das Getriebe ungeeignetes Öl sind nicht von der beschränkten Garantie von BRP abgedeckt.

Getriebeölstand

Parken Sie das Fahrzeug auf einer ebenen Fläche und entfernen Sie die Kontrollschraube auf der linken Seite des Getriebes, um den Ölstand zu prüfen.

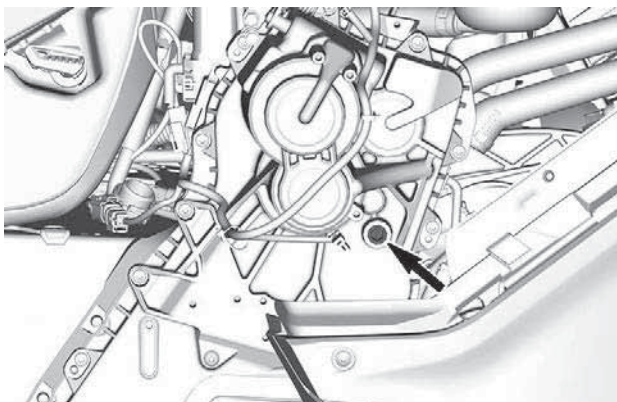
Das Öl muss bis zur unteren Kante der Gewindebohrung reichen.



KONTROLLSCHRAUBE

Um Öl nachzufüllen, gehen Sie wie folgt vor:

1. Entfernen Sie den Einfüllstopfen.



EINFÜLLSTOPFEN

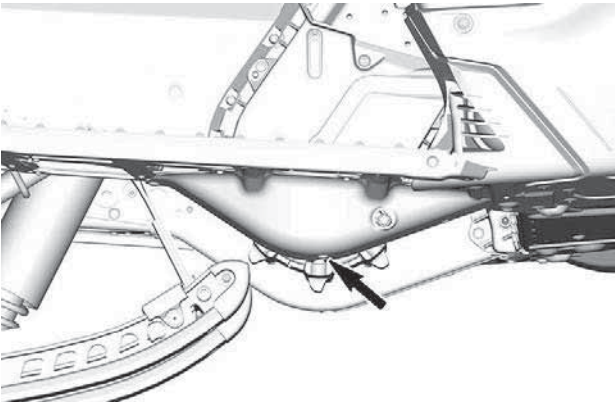
2. Befüllen Sie das Getriebe durch die Einfüllöffnung mit dem empfohlenen Öl, bis Öl aus der Kontrollschraubenbohrung austritt.
3. Kontroll- und Einfüllstopfen wieder montieren und gemäß den Spezifikationen anziehen.

ANZUGSDREHMOMENT	
Kontrollschraube	$6 \pm 1 \text{ Nm}$ ($53 \pm 9 \text{ lbf-in}$)
Einfüllstopfen	$8 \pm 1 \text{ Nm}$ ($71 \pm 9 \text{ lbf-in}$)

Getriebeöl wechseln

Ablassen des Getriebeöls

1. Stellen Sie das Fahrzeug auf einer ebenen Fläche ab.
2. Stellen Sie eine Ablaufwanne unter den Getriebeöl-Ablaufstopfenbereich.
3. Tankdeckel entfernen.
4. Entfernen Sie den Stopfen zum Ablassen an der Getriebeunterseite.



5. Warten Sie eine Zeit lang, damit das gesamte Öl aus dem Getriebe ablaufen kann.
6. Bringen Sie den Ablaufstopfen an und ziehen Sie ihn gemäß Vorgabe an.

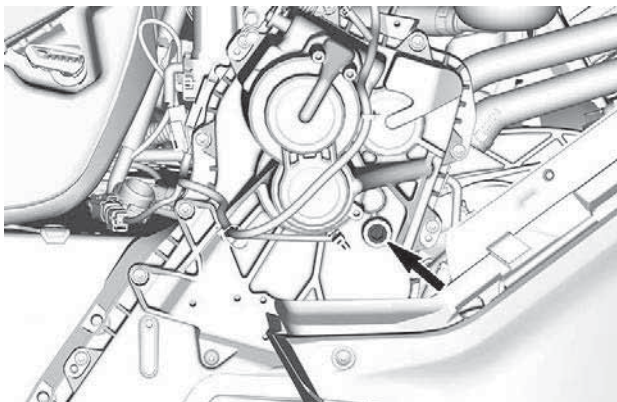
Anzugsdrehmoment	
Getriebeablassschraube	$6 \pm 1 \text{ Nm}$ ($53 \pm 9 \text{ lbf-in}$)

Befüllen mit Getriebeöl

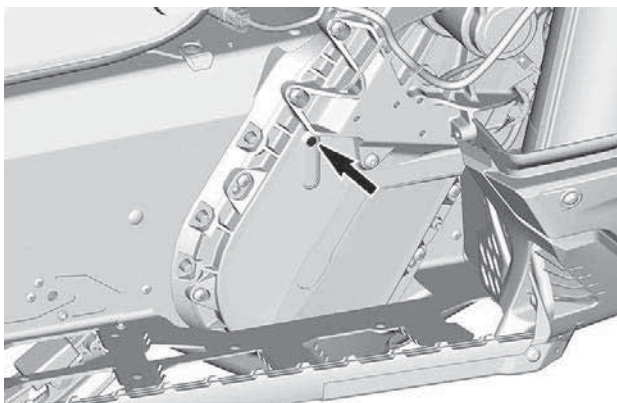
NOTIZ:

Das Fahrzeug muss auf einer ebenen Fläche stehen.

1. Entfernen Sie den Einfüllstopfen.
2. Entfernen Sie die Ölstands-Kontrollschraube.



EINFÜLLSTOPFEN



KONTROLLSCHRAUBE

3. Befüllen Sie das Getriebe durch die Einfüllöffnung mit empfohlenem Öl.

NOTIZ:

Der Ölstand ist richtig, wenn Öl aus der Kontrollschraubenbohrung auszutreten beginnt.

4. Bringen Sie die Kontrollschraube wieder an und ziehen Sie sie gemäß der Vorgabe fest.

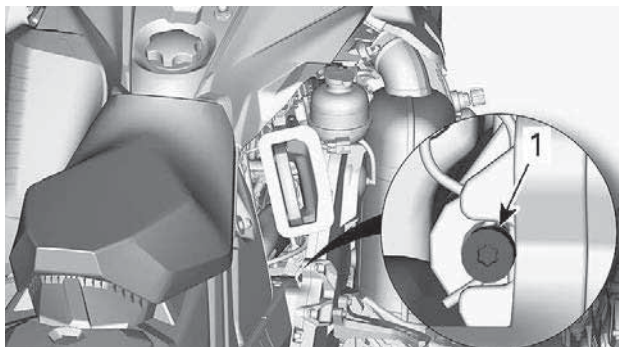
Anzugsdrehmoment	
Ölstands-Kontrollschraube	$6 \pm 1 \text{ Nm}$ ($53 \pm 9 \text{ lbf-in}$)

Antriebskette**Zugang zum Kettenkasten**

Öffnen Sie die rechte Seitenverkleidung. Siehe *Ausrüstung*.

Einstellung der Antriebskette

Drehen Sie das Torxende des Abtriebscheiben-Expanders **VORSICHTIG** nach rechts, um das Spiel zu beseitigen.

**TYPISCH**

Drehen Sie den Spanner nicht mit Gewalt ein.

NOTIZ:

Entfernen Sie nicht den Haarnadelsplint.

HINWEIS

Durch zu starkes Spannen der Antriebskette könnten die Komponenten des Kettenkastens stark beschädigt werden.

Antriebsriemen

Kontrolle des Antriebsriemens

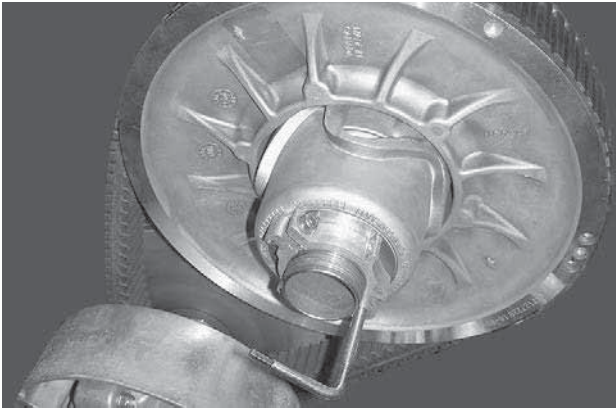
Entfernen Sie die Antriebsriemenabdeckung. Lesen Sie das Verfahren in *Ausstattung*.

Kontrollieren Sie den Riemen auf Risse, Durchscheuerung oder ungewöhnlichen Verschleiß (ungleichmäßiger Verschleiß, Verschleiß auf einer Seite, fehlende Zähne, gerissenes Gewebe). Wird ungewöhnlicher Verschleiß festgestellt, könnte dies durch Falschausrichtung der Riemenscheibe, überhöhte Drehzahlen bei gefrorener Raupe, schnelle Starts ohne Warmlaufenlassen, Grate oder Rost auf der Riemenscheibe, Öl auf dem Riemen oder einen deformierten Ersatzriemen verursacht worden sein. Wenden Sie sich an einen BRP Motorschlitten-Vertragshändler.

Austausch des Antriebsriemens

Antriebsriemen entfernen

1. Die Kappe des Haltegurts am Motorausshalter entfernen.
2. Entfernen Sie die Antriebsriemenabdeckung. Siehe *Ausrüstung*.
3. Führen Sie den zum Lieferumfang gehörenden Abtriebsscheiben-Expander wie abgebildet in die Gewindebohrung an der Nabe der Einstellvorrichtung ein.



TYPISCH - SCHEIBEN-EXPANDER AN NABE DER EINSTELL-VORRICHTUNG MONTIERT

4. Öffnen Sie die Abtriebsscheibe, indem Sie das Werkzeug hineindrehen.
5. Entfernen Sie den Antriebsriemen, indem Sie ihn oben über die Abtriebsriemenscheibe und dann über die Antriebsriemenscheibe streifen.

Den Antriebsriemen einbauen

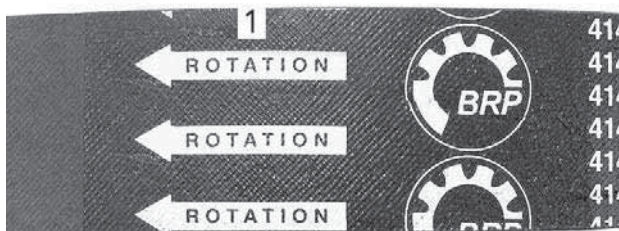
1. Öffnen Sie ggf. die Abtriebsscheibe. Lesen Sie das Kapitel *Antriebsriemen ausbauen* oben.
2. Streifen Sie den Riemen über die Antriebsscheibe und dann über die Abtriebsscheibe.

HINWEIS

Bringen Sie den Riemen nicht mit Gewalt oder unter Einsatz eines Werkzeugs in die richtige Position, da dadurch die Fasern im Riemen zerschnitten oder zerrissen werden könnten.

NOTIZ:

Voraussetzung für eine maximale Lebensdauer des Antriebsriemens ist, dass der Riemen mit den Pfeilen in die Rotationsrichtung zeigend eingebaut wird.



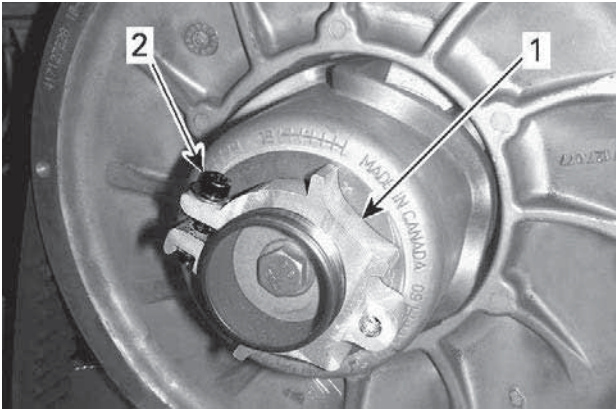
1. In die Rotationsrichtung zeigend
3. Drehen Sie den Abtriebsscheiben-Expander heraus und entfernen Sie ihn von der Scheibe.
4. Drehen Sie die Abtriebsscheibe mehrmals, damit der Riemen den richtigen Sitz zwischen den Scheiben findet.
5. Wenn ein neuer Riemen eingebaut wurde, muss die richtige Riemenhöhe eingestellt werden. Siehe *Spannung des Antriebsriemens einstellen* unten.
6. Bringen Sie die Riemenabdeckung an. Siehe *Ausrüstung*.
7. Schließen Sie die Seitenverkleidung. Siehe *Karosserie und Sitz*.

Höhe des Antriebsriemens einstellen

Die Höhe des Antriebsriemens muss bei jedem Einbau eines neuen Antriebsriemens und als Teil der Kontrolle vor der Fahrt überprüft werden.

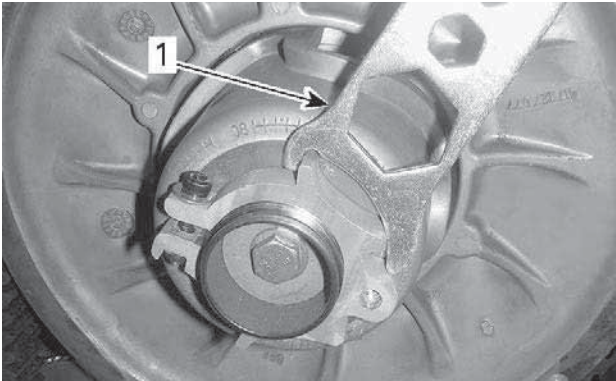
Zum Einstellen der Höhe des Antriebsriemens Folgendermaßen vorgehen:

1. Die Kappe des Haltegurts am Motorausshalter entfernen.
2. Entfernen Sie die Antriebsriemenabdeckung.
3. Lösen Sie den Klemmbolzen.



- 1. Einstellvorrichtung
- 2. Klemmbolzen

- 4. Drehen Sie den Ring mit der zum Lieferumfang gehörenden Vorrichtung zur Einstellung der Aufhängung jeweils um eine Viertelumdrehung und drehen Sie dann die Abtriebsscheibe, damit der Antriebsriemen zwischen den Scheiben den richtigen Sitz findet.



- 1. Aufhängungseinstellvorrichtung

NOTIZ:

Der Einstellring verfügt über ein Linksgewinde.

600 EFI

Wiederholen Sie Schritt 4, bis die Außenfläche des Antriebsriemens mit der Kante der Abtriebsscheibe bündig ist.

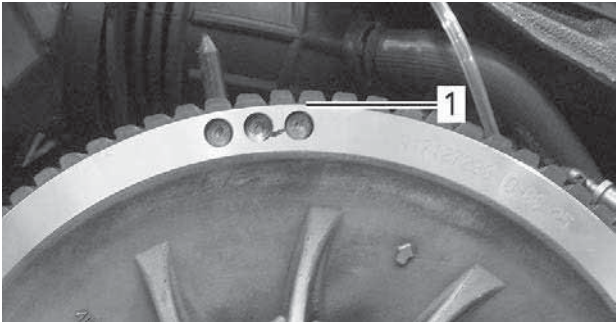


600 EFI) VORLÄUFIGE EINSTELLUNG

1. Die Außenfläche des Antriebsriemens ist mit der Kante der Abtriebsscheibe bündig

600R E-TEC

Wiederholen Sie Schritt 4, bis der unterste Teil der Zähne an der Außenfläche des Antriebsriemens mit der Kante der Abtriebsscheibe bündig ist.

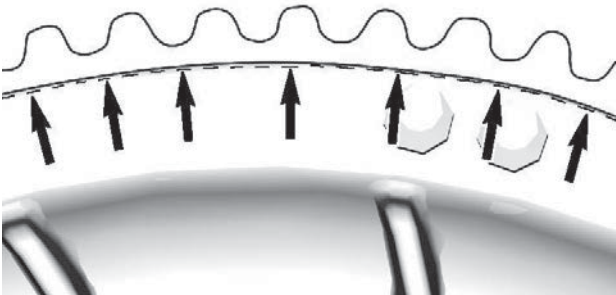


TYPISCH - VORLÄUFIGE EINSTELLUNG

1. Unterster Teil der Zahnräder bündig mit der äußeren Abtriebscheibenkante

850 E-TEC

Wiederholen Sie Schritt 4, bis der Gurt des Antriebsriemens gerade von der Kante der Abtriebscheibe verborgen wird.

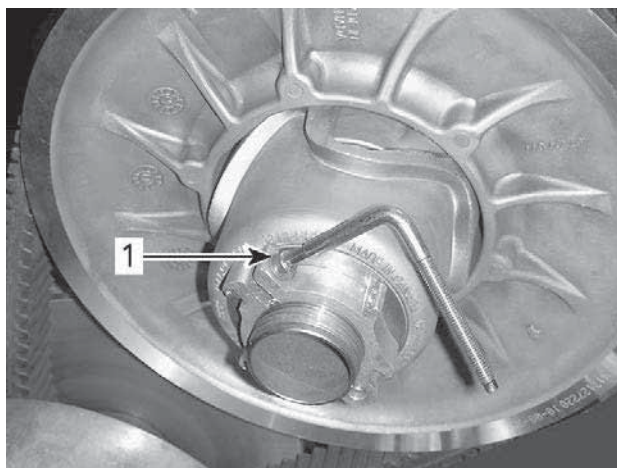


NOTIZ:

Das Drehen des Rings gegen den Uhrzeigersinn senkt den Antriebsriemen in der Scheibe ab. Das Drehen des Rings im Uhrzeigersinn erhöht den Antriebsriemen in der Scheibe.

5. Ziehen Sie den Klemmbolzen fest an. Ziehen Sie nach Möglichkeit mithilfe eines Drehmomentschlüssels gemäß Vorgabe an.

ANZUGSDREHMOMENT	
Klemmbolzen	5,5 ± 0,5 Nm (49 ± 4 lbf-in)



TYPISCH

1. Klemmbolzen

6. Bringen Sie die Antriebsriemenabdeckung an.
7. Bringen Sie die Seitenverkleidung an.

NOTIZ:

Diese Einstellungen sind als vorläufige Einstellung bei den meisten Modellen vorgesehen. In manchen Fällen kriecht das Fahrzeug nach dem Anlassen des Motors möglicherweise, was auf einen zu straffen Antriebsriemen hindeuten kann.

Wenn das Fahrzeug kriecht, senken Sie die Höhe der vorübergehenden Einstellung des Antriebsriemens ab. Wiederholen Sie das Verfahren, bis das Kriechen nicht mehr auftritt.

Einlegen des Rückwärtsgangs

NOTIZ:

Der Rückwärtsgang lässt sich möglicherweise nicht einlegen, wenn der Riemen in der Abtriebsscheibe zu hoch eingestellt wurde. Sollte sich der Rückwärtsgang nicht richtig einlegen lassen, überprüfen Sie, ob der Antriebsriemen richtig eingestellt ist. Stellen Sie den Antriebsriemen in der Abtriebsscheibe bei Bedarf niedriger ein.

Antriebsscheibe

Einstellung des Primärvariators

WARNUNG

Entfernen Sie vor der Durchführung von jeglichen Einstellungen die Kappe der Sicherheitsleine vom Motor-aus-Schalter. Das Fahrzeug muss an sicherer Stelle und abseits des Weges geparkt sein.

WARNUNG

Demontieren oder verändern Sie den Primärvariator NIE. Infolge unsachgemäßer Montage oder infolge von Veränderungen könnte die Riemenscheibe unter der durch die hohe Umlaufgeschwindigkeit erzeugten Belastung bersten. Besuchen Sie Ihren BRP Motorschlitten-Vertragshändler, um die Wartung der Antriebsscheibe durchführen zu lassen. Falsche Wartung oder Unterhalt können die Leistung und die Lebensdauer des Variatorriemens vermindern. Beachten Sie stets die Wartungspläne.

Der Primärvariator ist werkseitig kalibriert und ermöglicht für eine vordefinierte Drehzahl die maximale Kraftübertragung. Faktoren wie Umgebungstemperatur, Höhenlage oder Oberflächenzustand können diese kritische Drehzahl verändern und sich so auf die Effizienz des Motorschlittens auswirken.

Diese einstellbare Antriebsriemenscheibe ermöglicht es, die maximale Motordrehzahl so einzustellen, dass ein Höchstmaß an Leistung erreicht wird.

Die Auflaufnocken sind so einzustellen, dass die tatsächliche maximale Motordrehzahl mit der Drehzahl bei maximaler Leistung übereinstimmt. Siehe *Technische Spezifikationen (Motor)*.

NOTIZ:

Verwenden Sie für die Einstellung der Motordrehzahl einen digitalen Präzisionsdrehzahlmesser.

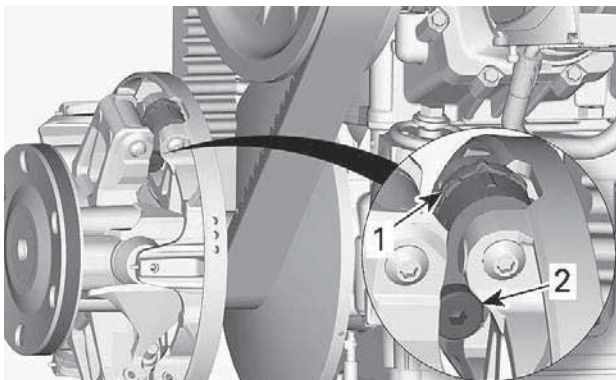
Es gibt 5 Positionen für die Einstellung des Auflaufnockens.

Mit jeder Position wird die maximale Motordrehzahl um ungefähr 200 U/min geändert.

Dabei bedeuten niedrigere Zahlen eine Verringerung der Motordrehzahl in Schritten von 200 U/min, höhere Zahlen eine Erhöhung in Schritten von 200 U/min.

Vorgehen

1. Siehe *Karosserie und Sitz in Fahrzeuginformationen* und entfernen Sie:
 - Seitenwand links
 - Antriebsscheibenschutz
2. Suchen Sie den Nocken und die Zapfenschraube an der Antriebsriemenscheibe.



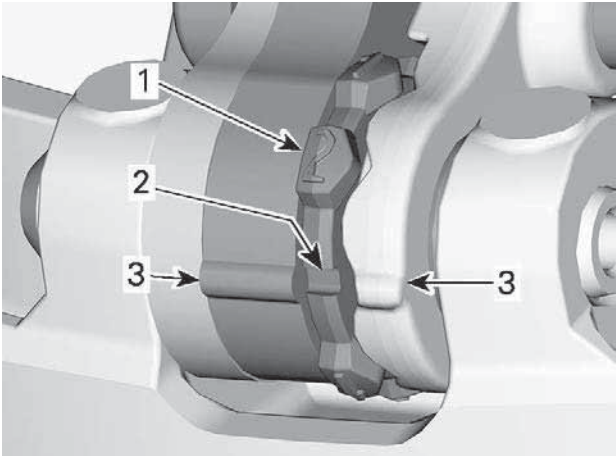
TYPISCH

1. Nocken
2. Gelenkschraube

Die Nockenposition bestimmt sich wie folgt:

- Positionen 1, 2, 4 und 5 sind nummeriert.
- Position 3 (Mitte) wird durch eine Kerbe bestimmt.

- Auf jeder Nockenseite gibt es Kerben, die als Zeiger eingesetzt werden.



1. Nummerierten Position
2. Position 3 - Kerbe
3. Pointer

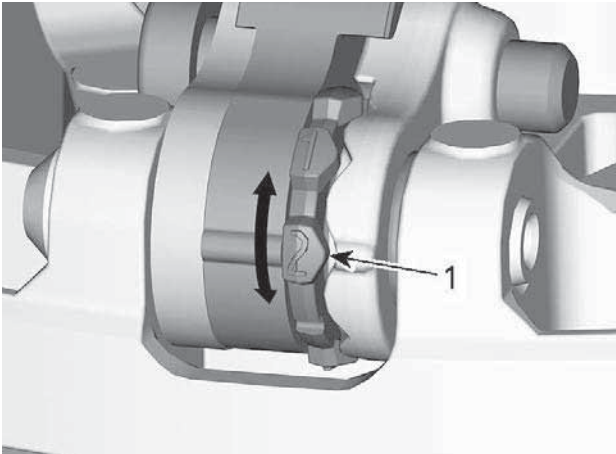
Um die Einstellung vorzunehmen, gehen Sie bei allen 3 Nocken wie folgt vor:

3. Lösen Sie mithilfe des Sechskant-Endes des Abtriebscheiben-Expanders die Zapfenschraube.



1. Gelenkschraube

4. Bewegen Sie den rechten Hebel zur Seite, um den Nocken drehen zu können.
5. Drehen Sie den Nocken in die gewünschte Position.



1. Gewünschte Nockenposition (hier #2)

6. Ziehen Sie die Zapfenschraube fest.

ANZUGSDREHMOMENT	
Drehzapfen	$8 \pm 1 \text{ Nm}$ ($71 \pm 9 \text{ lbf-in}$)

HINWEIS

Stellen Sie stets alle 3 Nocken auf dieselbe Position ein.

Raupe

Zustand der Raupe

⚠️ WARNUNG

Ziehen Sie die Kappe der Sicherheitsleine vom Motor-aus-Schalter ab, bevor Sie Wartungsarbeiten oder Einstellungen vornehmen, sofern keine anderen Anweisungen gegeben werden. Das Fahrzeug muss an sicherer Stelle und abseits des Weges geparkt sein.

Die Kappe des Haltegurts am Motoraussschalter entfernen.

Heben Sie das Heck des Motorschlittens an und stützen Sie es mit einem Motorschlitten-Werkstattständer mit breiter Standfläche und Prallblech am Heck ab. Drehen Sie die Raupe bei ausgeschaltetem Motor von Hand und überprüfen Sie ihren Zustand. Ist die Raupe abgenutzt oder gerissen, liegen Fasern der Raupe frei oder werden fehlende oder defekte Einsätze oder Führungen festgestellt, wenden Sie sich an einen BRP-Motorschlitten-Vertragshändler.

Motorschlitten mit traktionsverbessernden Produkten

Wenn Ihr Motorschlitten mit einer mit Spikes versehenen Raupe ausgestattet ist, die von BRP zugelassen ist, FÜHREN SIE EINE SICHTKONTROLLE DER RAUPE VOR JEDER FAHRT DURCH.

Achten Sie auf eventuelle Defekte, beispielsweise:

- Perforierung der Raupe
- Risse in der Raupe (insbesondere im Bereich von Traktionslöchern an mit Spikes versehenen Raupen)
- Zerbrochene oder abgerissene Stege, wodurch Teile von Stangen frei liegen
- Schichtspaltung des Gummis
- Zerbrochene Stangen
- Zerbrochene Spikes (mit Spikes versehene Raupe)
- Verbogene Spikes (mit Spikes versehene Raupe)
- Fehlende Spikes
- Von der Raupe losgerissene Spikes
- Fehlende Raupenführung(en)
- Stellen Sie auch sicher, dass die Muttern der Spikes mit dem vorgegebenen Drehmoment angezogen sind.

Tauschen Sie zerbrochene oder anderweitig beschädigte Spikes an zugelassenen Raupen aus. Weist Ihre Raupe Abnutzungserscheinungen auf, muss sie sofort ersetzt werden. Wenden Sie sich im Zweifelsfall an Ihren Händler.

WARNUNG

Das Fahren mit einer beschädigten Raupe oder beschädigten Spikes kann zu Kontrollverlust führen.

Vollständige Informationen über traktionsverbessernde Produkte finden Sie im Unterabschnitt *TRAKTIONSVERBESSERENDE PRODUKTE*, der sich im Abschnitt *SICHERHEITSINFORMATIONEN* am Anfang dieser Bedienungsanleitung befindet.

Raupenspannung und -ausrichtung

NOTIZ:

Spannung und Ausrichtung der Raupe stehen in gegenseitiger Beziehung. Wird einer der beiden Parameter eingestellt, muss auch eine Einstellung des anderen Parameters vorgenommen werden.

WARNUNG

Zur Verhütung schwerer Verletzungen bei Personen in der Nähe des Motorschlittens:

- Stellen Sie sich **NIEMALS** hinter eine umlaufende Raupe oder in deren Nähe.
- Wenn das Drehen der Raupe erforderlich ist, verwenden Sie stets einen breiten Motorschlitten-Ständer mit einem Prallblech am Heck.
- Lassen Sie eine vom Boden angehobene Raupe stets nur mit der niedrigsten Geschwindigkeit, die möglich ist, laufen.

Durch Zentrifugalkräfte können Schmutz, beschädigte oder lockere Spikes, abgebrochene Teile einer Raupe oder sogar eine ganze, gerissene Raupe mit enormer Wucht nach hinten aus dem Tunnel geschleudert werden, was zum Verlust eines Beines oder zu anderen schweren Verletzungen führen kann.

Raupenspannung prüfen

NOTIZ:

Fahren Sie mit dem Motorschlitten etwa 15 bis 20 Minuten in Schnee, bevor Sie die Raupenspannung einstellen.

1. Die Kappe des Haltegurts am Motoraussschalter entfernen.
2. Heben Sie das Heck des Fahrzeugs an und setzen Sie es auf einer Abstützung ab.

VORSICHT

Wenden Sie die richtigen Hebetekniken an und heben Sie vor allem aus Ihren Beinen heraus an. Versuchen Sie nicht, das Fahrzeugheck anzuheben, wenn es zu schwer für Sie ist.

3. Ermöglichen Sie der hinteren Aufhängung eine vollständige Ausdehnung.
4. Bereiten Sie den Spannungsmesser vor.

Werkzeug	
Spannungsmesser (T/N 414348200)	

1. Stellen Sie den unteren O-Ring entsprechend der *Raupendurchbiegung* in der Tabelle *Technische Daten* des jeweiligen Fahrzeugs ein.



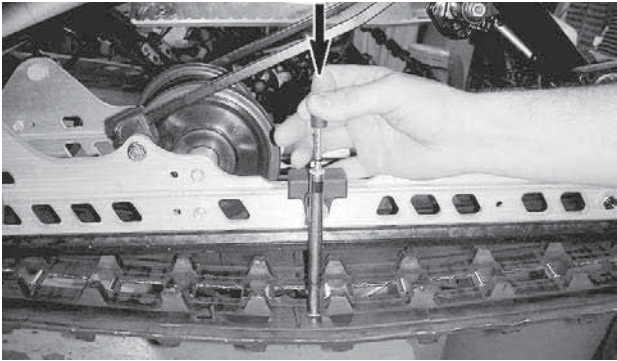
1. *Unterer O-Ring*

2. Stellen Sie den oberen O-Ring auf 0 kgf (0 lbf) ein.

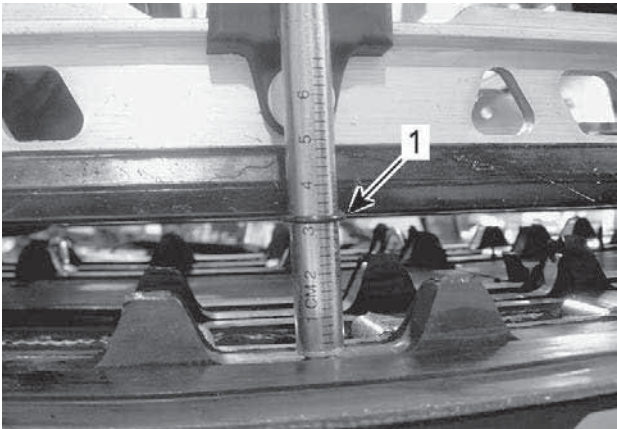


1. *Oberer O-Ring*

5. Halten Sie den Spannungsmesser an die Raupe auf halber Strecke zwischen dem vorderen und hinteren Zwischenrad.
6. Drücken Sie den Spannungsmesser hinunter, bis der untere O-Ring (zuvor eingestellte Durchbiegung) mit der Unterseite des Gleitschuhs ausgerichtet ist.



TYPISCH



TYPISCH

1. Durchbiegungs-O-Ring mit Gleitschuh ausgerichtet

7. Lesen Sie die vom oberen O-Ring am Spannungsmesser aufgezeichnete Last ab.



TYPISCH - LASTAUSLESUNG

1. Oberer O-Ring
8. Der Lastmesswert muss der Vorgabe in den *Technische Daten* entsprechen.
9. Wenn der Lastmesswert nicht der Vorgabe entspricht, stellen Sie die Raupenspannung ein. Siehe *Raupenspannungseinstellung*.

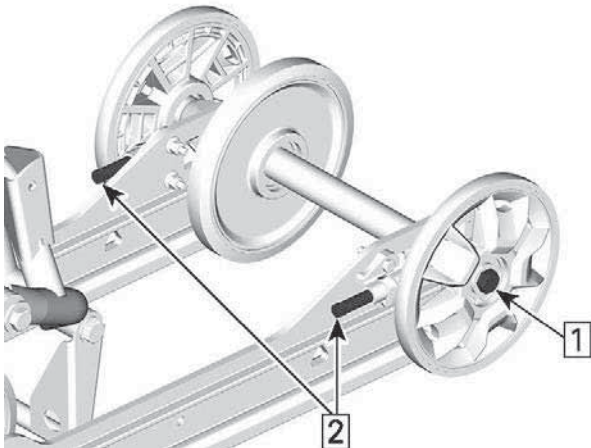
Einstellung der Kettenspannung - PPS-Aufhängung

1. Die Kappe des Haltegurts am Motorausshalter entfernen.
2. Heben Sie das Heck des Fahrzeugs an und setzen Sie es auf einer Abstützung ab.

 **VORSICHT**

Wenden Sie die richtigen Hebetechniken an und heben Sie vor allem aus Ihren Beinen heraus an. Versuchen Sie nicht, das Fahrzeugheck anzuheben, wenn es zu schwer für Sie ist.

3. Nehmen Sie die Radkappe ab.
4. Lösen Sie die Hinterachsschrauben.
5. Ziehen Sie die beiden Einstellschrauben zum Erhöhen der Raupenspannung an oder lockern Sie die Einstellschrauben zum Verringern der Raupenspannung (jeweils gleich stark).



1. Lösen Sie die Achsschrauben.
2. Einstellschrauben festziehen oder lockern.

6. Wenn keine richtige Spannung erreicht werden kann, wenden Sie sich an einen zugelassenen Lynx-Händler.
7. Ziehen Sie die Hinterachsmutter gemäß Vorgabe wieder fest.

ANZUGSDREHMOMENT	
Schraube des hinteren Zwischenrads	$48 \pm 6 \text{ Nm}$ ($35 \pm 4 \text{ lbf-ft}$)

8. Prüfen Sie die Ausrichtung der Raupe wie im Folgenden beschrieben.

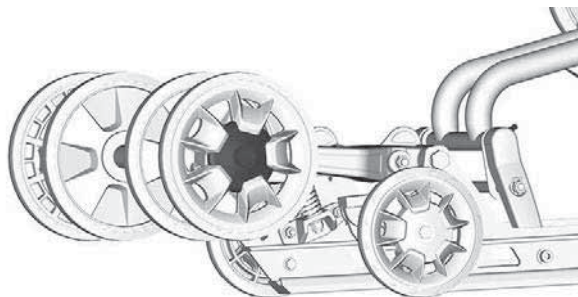
Einstellung der Raupenspannung – EasyRide Aufhängung

1. Ziehen Sie die Kappe der Sicherheitsleine vom Motor-aus-Schalter ab.
2. Heben Sie das Heck des Fahrzeugs an und setzen Sie es auf einer Abstützung ab.

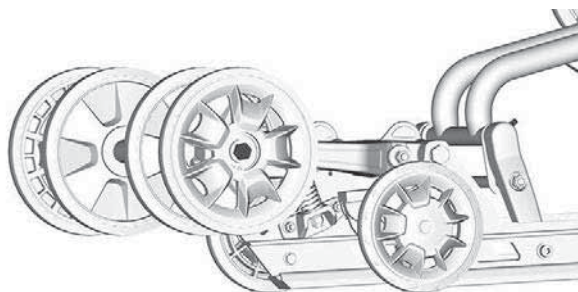
⚠ VORSICHT

Wenden Sie die richtigen Hebetechniken an und heben Sie vor allem aus Ihren Beinen heraus an. Versuchen Sie nicht, das Fahrzeugheck anzuheben, wenn es zu schwer für Sie ist.

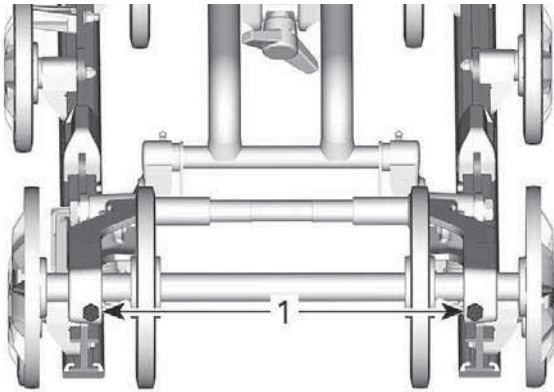
3. Ermöglichen Sie der hinteren Aufhängung eine vollständige Ausdehnung.
4. Entfernen Sie die hinteren Radkappen.



5. Lösen Sie die Halteschrauben der hinteren Zwischenräder.



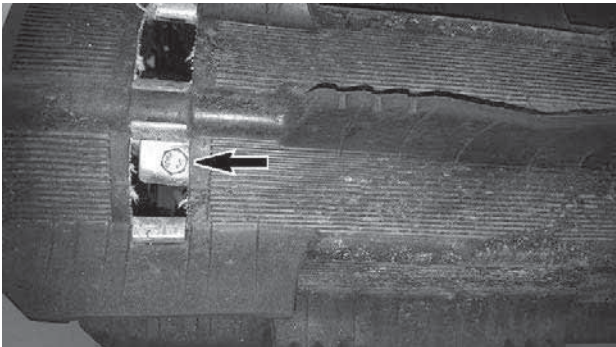
6. Ziehen Sie die beiden Einstellungsschrauben zum Erhöhen der Raupenspannung an und lösen Sie die Einstellungsschrauben zum Verringern der Raupenspannung.



1. Stellschrauben

NOTIZ:

Es ist möglicherweise erforderlich, die Antriebsscheibe zu drehen, um an die Einstellschraube zu gelangen.



7. Wenn die richtige Spannung nicht erreicht werden kann, wenden Sie sich an einen autorisierten BRP-Schneemobilhändler.
8. Ziehen Sie die Halteschrauben der Laufräder wieder fest.

ANZUGSDREHMOMENT	
Schraube des Zwischenrads	48 ± 6 Nm (35 ± 4 lbf-ft)

- Prüfen Sie die Ausrichtung der Raupe wie im Folgenden beschrieben.

Raupe ausrichten

WARNUNG

Stellen Sie vor der Prüfung der Raupenausrichtung sicher, dass die Raupe frei von allen Partikeln ist, die während des Umlaufens der Raupe herausgeschleudert werden könnten. Halten Sie sich mit Händen, Werkzeugen, Füßen und Kleidung von der Raupe fern. Heben Sie den Motorschlitten immer auf einen geeigneten Ständer mit breiter Standfläche und Prallblech am Heck. Vergewissern Sie sich, dass niemand in unmittelbarer Nähe des Motorschlittens steht, insbesondere hinter der Raupe. Lassen Sie die Raupe niemals mit hoher Geschwindigkeit umlaufen.

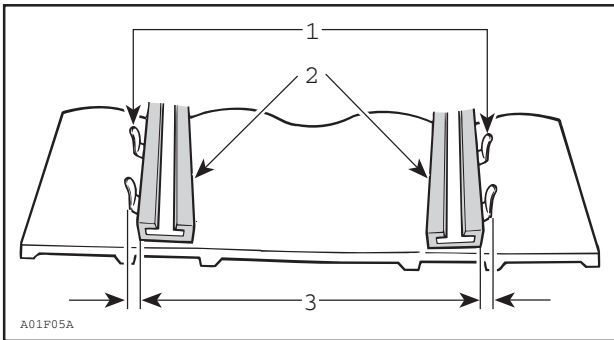
Durch Zentrifugalkräfte können Schmutz, beschädigte oder lockere Spikes, abgebrochene Teile einer Raupe oder sogar eine ganze, gerissene Raupe mit enormer Wucht nach hinten aus dem Tunnel geschleudert werden.

- Heben Sie das Heck des Fahrzeugs an und setzen Sie es auf einer Abstützung ab.

VORSICHT

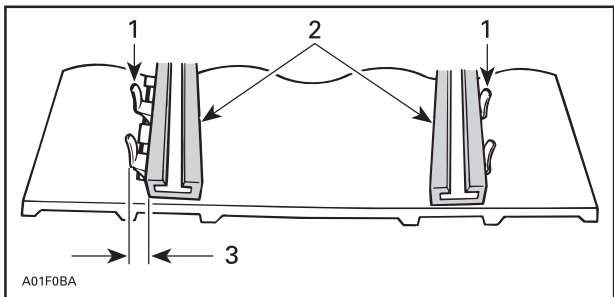
Wenden Sie die richtigen Servicetechniker an und heben Sie vor allem aus Ihren Beinen heraus an. Versuchen Sie nicht, das Fahrzeugheck anzuheben, wenn es zu schwer für Sie ist.

- Starten Sie den Motor und beschleunigen Sie nur so leicht, dass die Raupe langsam umläuft. Dies muss innerhalb einer kurzen Zeitspanne geschehen (15 bis 20 Sekunden).
- Prüfen Sie, dass die Raupe richtig zentriert ist und dass der Abstand zwischen den Kanten der Raupenführungen und den Gleitschuhen auf beiden Seiten gleich ist.



1. Führungen
2. Kufen
3. Gleicher Abstand

4. Korrigieren der Raupenausrichtung:



1. Führungen
2. Kufen
3. Auf dieser Seite anziehen

1. Den Motor abstellen.
2. Die Kappe des Haltegurts am Motorausshalter entfernen.

⚠ WARNUNG

Ziehen Sie die Kappe der Sicherheitsleine vom Motor-aus-Schalter ab, bevor Sie Wartungsarbeiten oder Einstellungen vornehmen, sofern keine anderen Anweisungen gegeben werden. Das Fahrzeug muss an sicherer Stelle und abseits des Weges geparkt sein.

3. Lösen Sie die Hinterachsmutter.
4. Ziehen Sie die Einstellschraube an der Seite fest, an der der Gleitschuh am weitesten von den Raupeneinsatzführungen entfernt ist.
5. Ziehen Sie die Hinterachsmutter fest.

⚠ WARNUNG

Ziehen Sie die Radhaltebolzen ordnungsgemäß fest, da sich anderenfalls das Rad lösen und es die Raupe "blockieren" kann.

6. Starten Sie den Motor erneut und lassen Sie die Raupe langsam umlaufen, um die Ausrichtung zu überprüfen.
7. Ziehen Sie die Hinterachsmutter mit dem vorgegebenen Anzugsmoment fest.

Anzugsdrehmoment	
Hinterachsschraube	48 ± 6 Nm (35 ± 4 lbf-ft)

8. Stellen Sie den Motorschlitten wieder auf den Boden.

Aufhängung

Zustand der hinteren Aufhängung

Nehmen Sie eine Sichtprüfung aller Komponenten der Aufhängung vor, einschließlich der Gleitschuhe, Federn, Räder usw.

NOTIZ:

Während des normalen Fahrens wirkt Schnee als Schmier- und Kühlmittel für die Gleitschuhe. Ausgedehntes Fahren auf Eis oder sandigem Schnee wird zu übermäßiger Wärmeentstehung und zu einem vorzeitigen Verschleiß der Gleitschuhe führen.

Zustand des Stopperriemens der Aufhängung

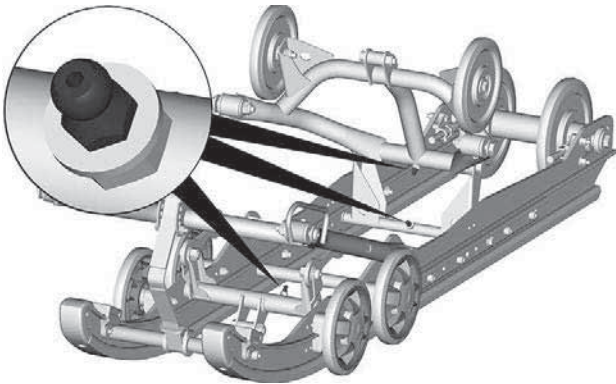
Inspizieren Sie die Arretierriemen auf Verschleiß und Risse. Schraube und Mutter müssen fest angezogen sein. Ist er locker, prüfen Sie, ob die Löcher deformiert sind. Gegebenenfalls ersetzen. Ziehen Sie die Mutter gemäß der Vorgabe an.

Anzugsdrehmoment	
Mutter des Arretierriemens	10 ± 1 Nm (89 ± 9 lbf-in)

Schmierung der Aufhängung - PPS

Schmieren Sie die folgenden Aufhängungspunkte an den Schmierlagern. Informationen über die Wartungsfrequenz siehe *WARTUNGSPLAN*.

AUFHÄNGUNGSSCHMIERFETT
XPS Synthetisches Schmierfett



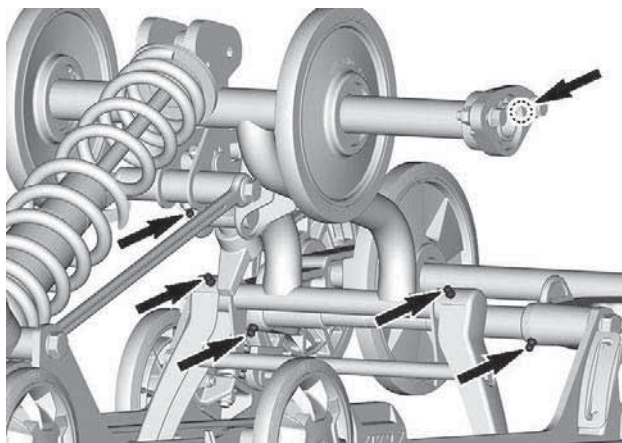
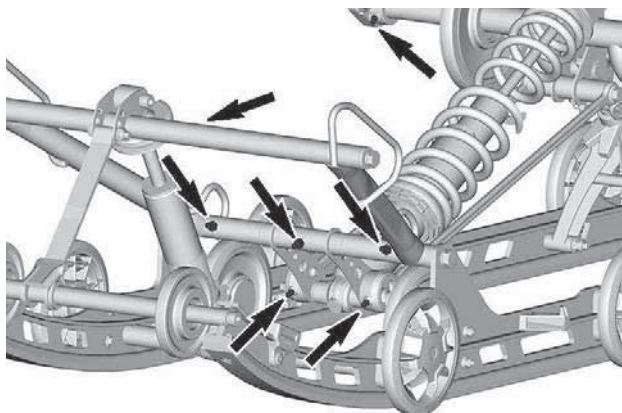
TYPISCH

Schmierung der Aufhängung – EasyRide

Schmieren Sie die folgenden Aufhängungspunkte an den Schmierlagern. Informationen über die Wartungsfrequenz siehe *Wartungsplan*.

Aufhängungsschmierfett

XPS Synthetisches Schmierfett



Zustand der Lenkung und der vorderen Aufhängung

Überprüfen Sie, ob alle Teile von Lenkung und Frontaufhängung fest angezogen sind (Lenkarme, Steuerarme und -Zwischenglieder, Verbindungsstangen, Kugelgelenke, Skikopplungsbolzen,

Skifußkrümmung usw.) Wenden Sie sich bei Bedarf an einen BRP Motorschlitten-Vertragshändler.

Skier

Abnutzung und Zustand von Skiern und Kufen

Prüfen Sie den Zustand der Skier und der Karbidauflagen der Kufen. Wenden Sie sich bei Verschleiß an einen BRP-Motorschlitten-Vertragshändler.

! WARNUNG

Übermäßig stark abgenutzte Skier und/oder Kufen werden sich nachteilig auf die Kontrolle über den Motorschlitten auswirken.

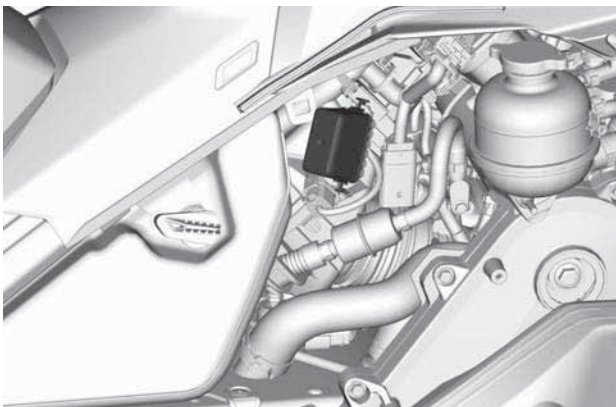
Sicherungen

Zugang zum Sicherungsblock

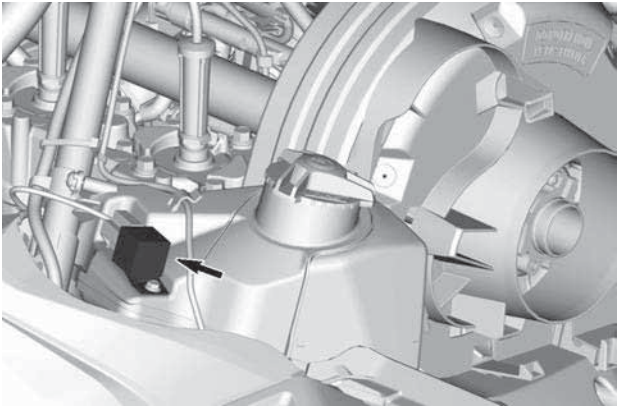
Öffnen Sie die rechte Seitenverkleidung. Siehe *Karosserie und Sitz*.

Anordnung der Sicherungen

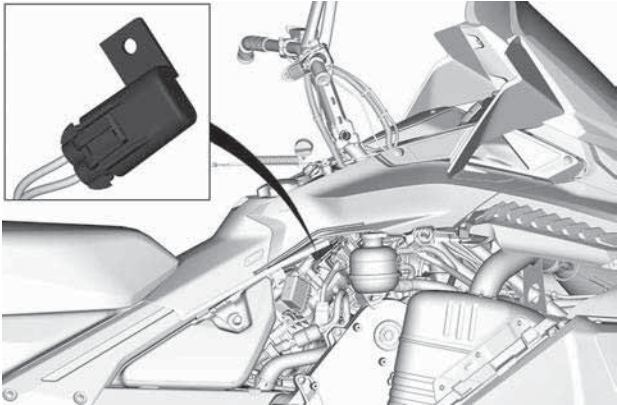
Motor des Typs 600 EFI



SICHERUNGSFACH

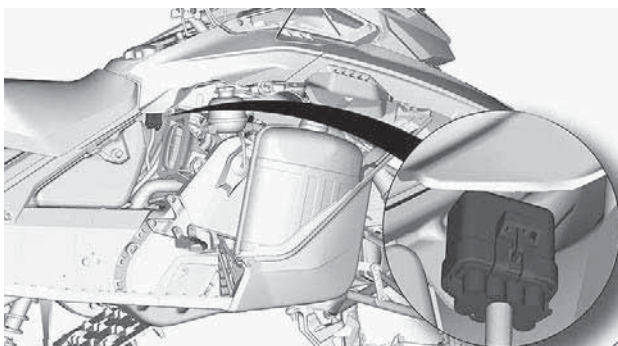


KÜHLERLÜFTERRELAIS



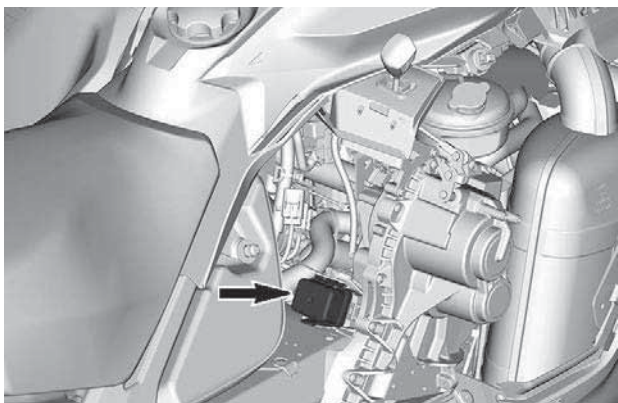
KÜHLERLÜFTERSICHERUNG

E-TEC Motor - 400 mm (16 Zoll) Tunnelbreite



SICHERUNGSFACH

E-TEC Motor - 500 mm (20 Zoll) Tunnelbreite



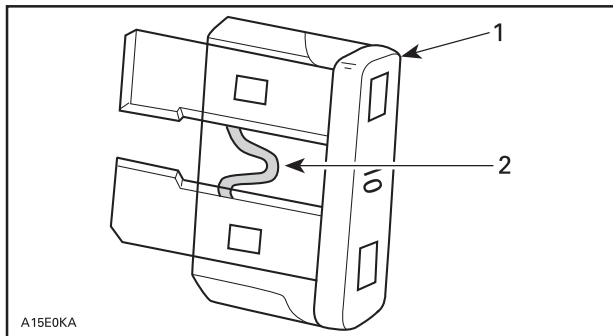
SICHERUNGSFACH

Die Ampereleistung der Sicherung und die Konfiguration sind unter *Das Technische Daten* angegeben.

Überprüfung von Sicherungen

Kontrollieren Sie die Sicherung und ersetzen Sie sie bei Bedarf.

Um die Sicherung aus der Fassung zu nehmen, ziehen Sie sie heraus. Überprüfen Sie, ob der Sicherungsdraht durchgebrannt ist.



1. Sicherung
2. Auf Durchbrennen prüfen

! WARNUNG

Verwenden Sie keine Sicherung mit einem höheren Wert.

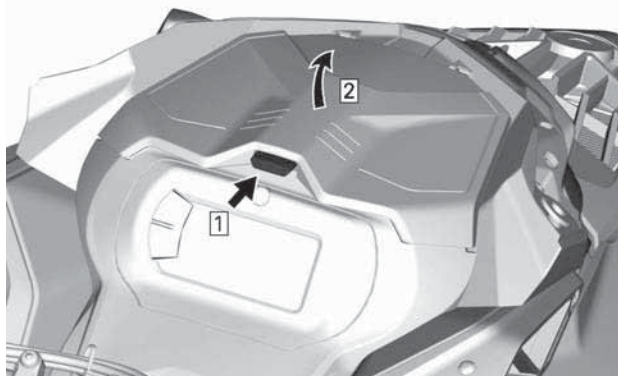
! WARNUNG

Wenn die Sicherung durchgebrannt ist, sollte vor dem Neustart der Grund dafür festgestellt und behoben werden. Wenden Sie sich an einen BRP-Motorschlitten-Vertragshändler zur Wartung.

Scheinwerfer

Austausch der Scheinwerfer-Glühlampe

1. Entfernen Sie das Windschild.
2. Öffnen Sie das Aufbewahrungsfach.

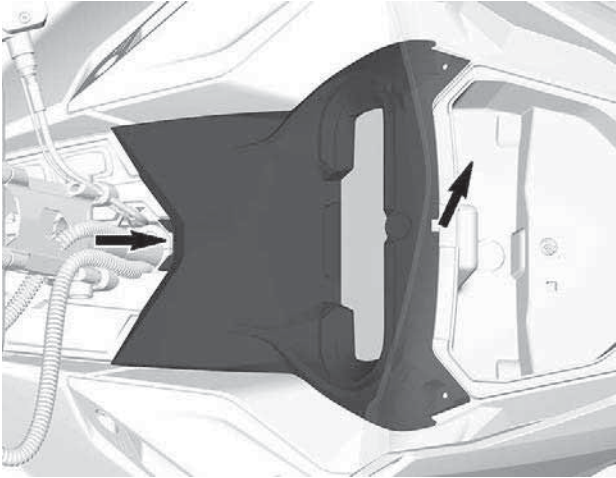


TYPISCH

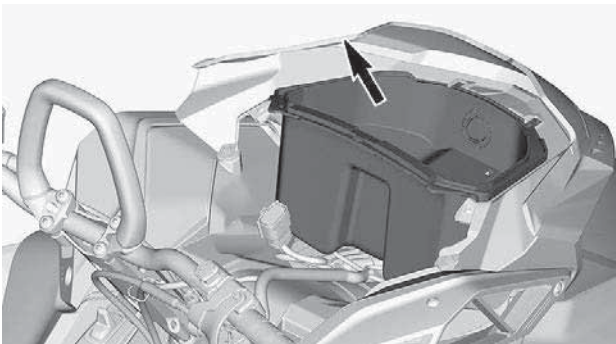
3. Drehen Sie die Halteschrauben der Anzeigeeinstrumenthalterung heraus.



4. Heben Sie die Vorderseite der Anzeiginstrumenthalterung an und schieben Sie diese anschließend nach vorne, um sie abzunehmen.

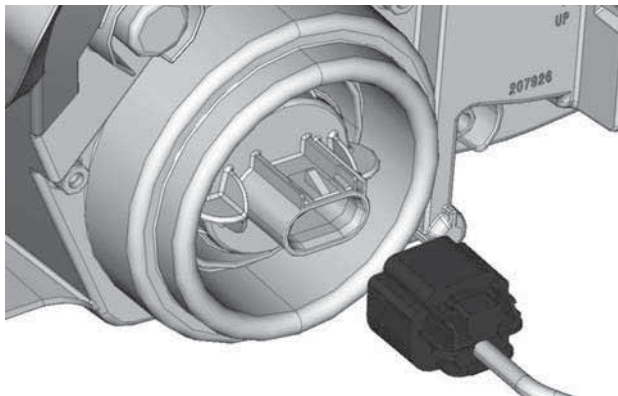


5. Legen Sie die Anzeiginstrumenthalterung beiseite.
6. Bauen Sie das Aufbewahrungsfach aus.



7. Trennen Sie die 12-V-Steckverbinder, um es auszubauen (sofern vorhanden).

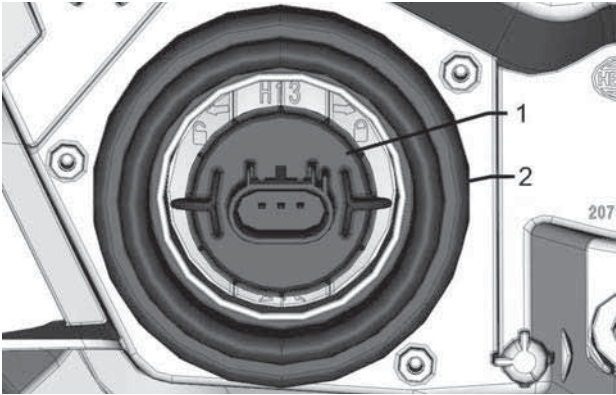
8. Ziehen Sie den Glühlampen-Steckverbinder ab.



9. Entriegeln Sie die Glühlampe durch Drehen entgegen dem Uhrzeigersinn.
10. Ziehen Sie die Glühlampe heraus.

NOTIZ:

Sorgen Sie dafür, dass die Glühlampendichtung an Ort und Stelle bleibt.



1. Glühlampe
2. Glühlampendichtung

Setzen Sie eine neue Glühlampe ein und gehen Sie dabei in der umgekehrten Reihenfolge des Ausbaus vor.

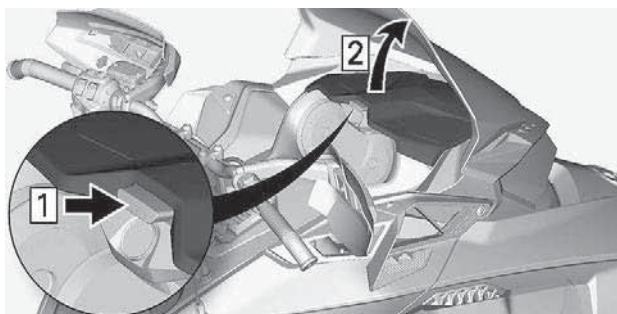
HINWEIS

Fassen Sie niemals das Glas einer Halogenglühlampe mit bloßen Fingern an, da sich sonst ihre Betriebslebensdauer verkürzt. Wenn das Glas angefasst wurde, reinigen Sie es mit Isopropylalkohol, damit kein Fettfilm auf der Lampe zurückbleibt.

Prüfen Sie, ob die Scheinwerfer funktionieren.

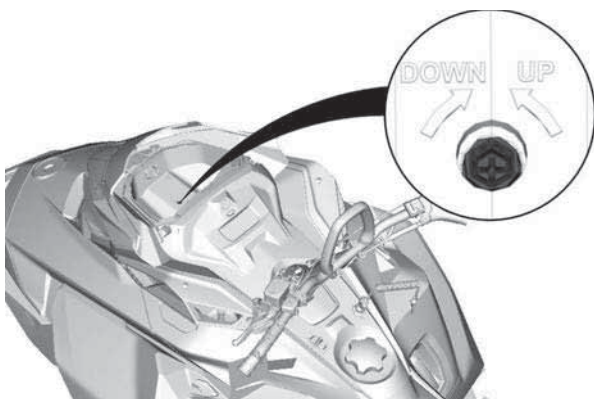
Ausrichtung des Scheinwerfer-Lichtkegels

Öffnen Sie das Aufbewahrungsfach.



TYPISCH

Drehen Sie die Einstellschraube, um die gewünschte Leuchtweite zu erreichen.



Batterie

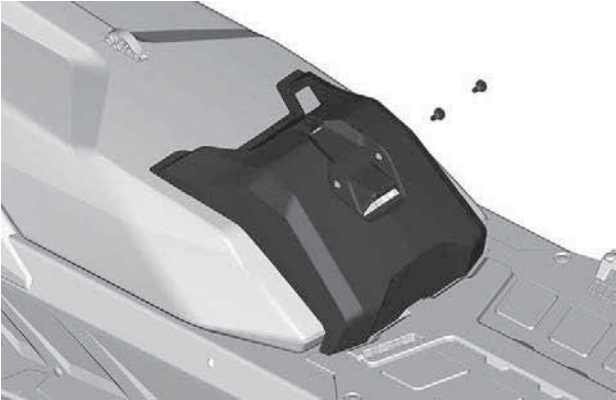
400 mm (16 in.) Tunnelbreite

Die Batterie entfernen

HINWEIS

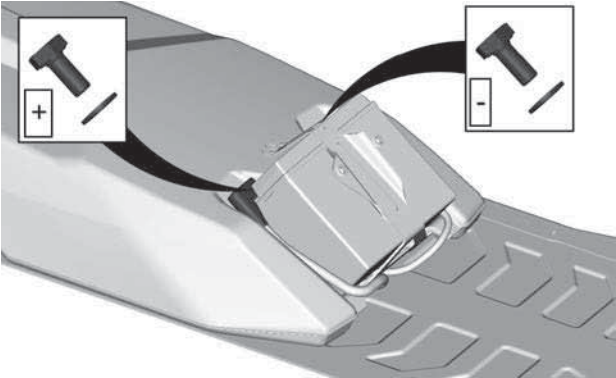
Das SCHWARZE (Minus) Kabel der Batterie muss immer zuerst abgeklummt und zuletzt angeschlossen werden.

1. Entfernen Sie den Sitz.
2. Entfernen Sie die Batterieabdeckung.

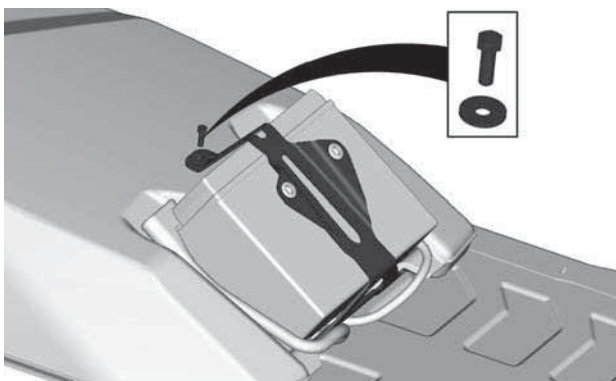


TYPISCH

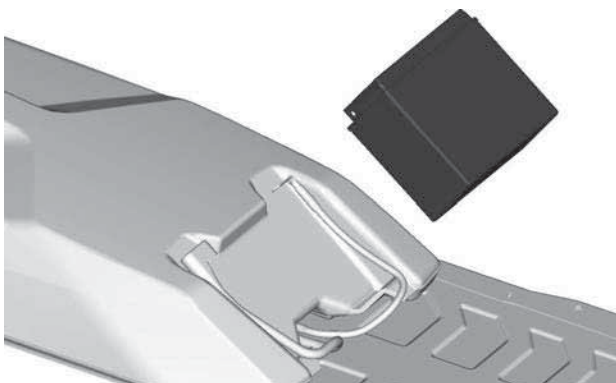
3. Trennen Sie zuerst die negative Klemme, dann die positive Klemme.



4. Bauen Sie den Batterie-Haltebügel ab.



5. Entfernen Sie die Batterie.



Batterie einbauen

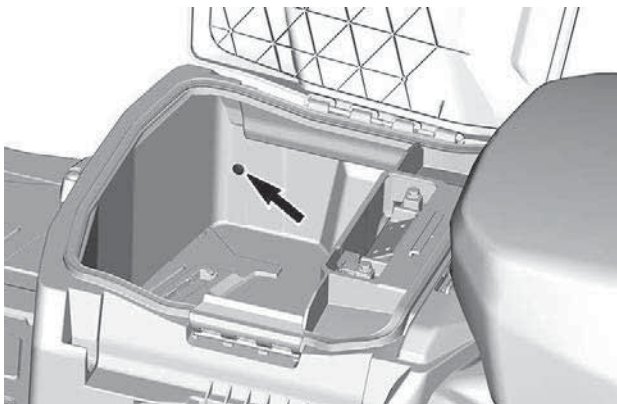
Der Einbau erfolgt in der umgekehrten Reihenfolge des Ausbaus. Allerdings ist speziell auf Folgendes zu achten:

ANZUGSDREHMOMENT	
Batteriepole (positiv und negativ)	10 ± 2 Nm (89 ± 18 lbf-in)
Batterie-Haltebügel	$5 \pm 0,5$ Nm (44 ± 4 lbf-in)
Halteschrauben der Batterieabdeckung	$1,5 \pm 0,5$ Nm (13 ± 4 lbf-in)

500 mm (20 in.) Tunnelbreite

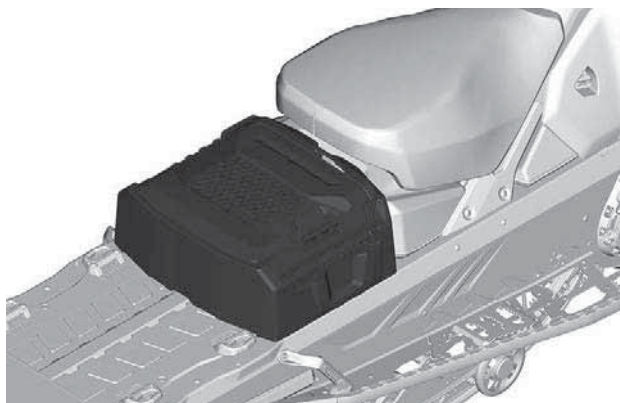
Die Batterie entfernen

1. Bauen Sie den Beifahrersitz und die Rückenlehne aus, sofern vorhanden.
2. Öffnen Sie die Transportbox, entfernen Sie die Batterieabdeckung und alle Befestigungsschrauben.

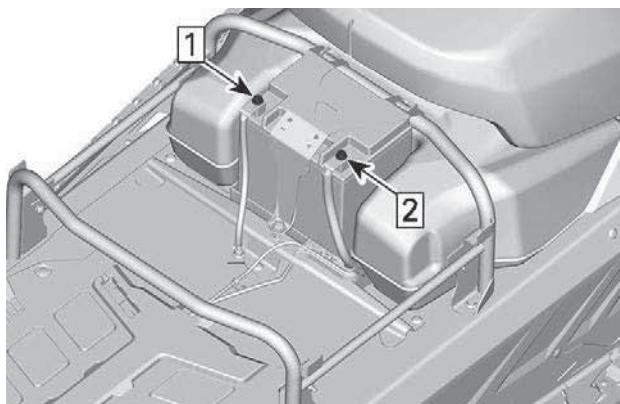


LINKE SEITLICHE SCHRAUBE DARGESTELLT

3. Entfernen Sie die Transportbox.

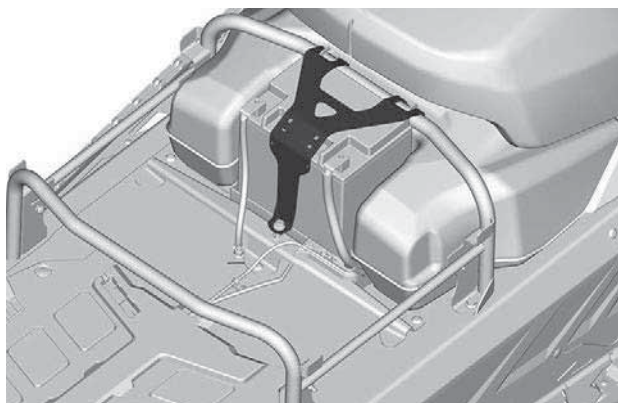


4. Trennen Sie zuerst die negative Klemme, dann die positive Klemme.

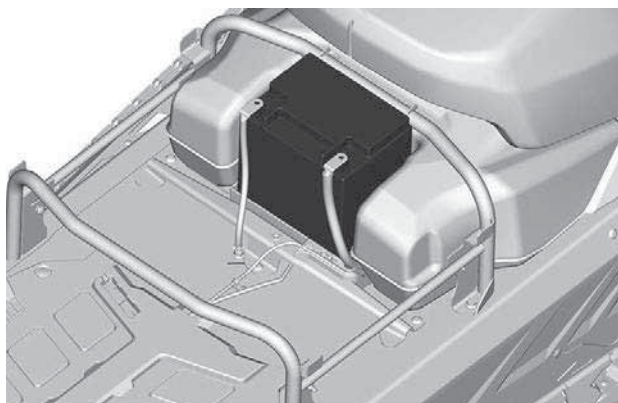


1. Minuspol abschalten
2. Pluspol abschalten

5. Bauen Sie den Batterie-Haltebügel ab.



6. Entfernen Sie die Batterie.



Batterie einbauen

Der Einbau erfolgt in der umgekehrten Reihenfolge des Ausbaus. Allerdings ist speziell auf Folgendes zu achten:

ANZUGSDREHMOMENT	
Batteriepole (positiv und negativ)	10 ± 2 Nm (89 ± 18 lbf-in)
Batterie-Haltebügel	$5 \pm 0,5$ Nm (44 ± 4 lbf-in)
Halteschrauben der Batterieabdeckung	$5 \pm 0,5$ Nm (44 ± 4 lbf-in)

FAHRZEUGPFLEGE

Pflege nach jeder Fahrt

Befreien Sie die hintere Aufhängung, die Raupe, die vordere Aufhängung, die Lenkung und die Skier von Schnee und Eis.

WARNUNG

Stellen Sie sicher, dass der D.E.S.S.-Schlüssel vom D.E.S.S.-Kontaktstift abgezogen ist, bevor Sie sich vor das Fahrzeug stellen, sich der Raupe oder Komponenten der hinteren Aufhängung nähern.

Decken Sie Ihren Motorschlitten im Freien immer über Nacht oder wenn er länger herumsteht. Das schützt ihn vor Frost und Schnee und hält ihn in gutem Zustand.

Reinigung und Schutz des Fahrzeugs

Waschen Sie den Motorschlitten mit Wasser, dem ein milder Reiniger beigelegt wurde. Verwenden Sie nur Mikrofasertücher oder gleichwertige Produkte.

HINWEIS

Reinigen Sie das Fahrzeug niemals mit einem Hochdruckreiniger. WENDEN SIE NUR NIEDRIGEN DRUCK AN (z. B. mit einem Gartenschlauch).

HINWEIS

Verwenden Sie niemals XPS-Bremsen- und Teilereiniger oder Reinigungsmittel auf Erdölbasis für Kunststoffteile.

Nicht kompatible Reinigungsprodukte

Materialart	Nicht kompatible Reinigungsprodukte
Kunststoff, Vinyl, lackiertem Stahl und Aluminium.	BREMSEN - ODER TEILEREINIGER ODER REINIGUNGSMITTEL AUF ERDÖLBASIS

Kompatible Reinigungsprodukte

Materialart	Reinigungsprodukt
Kunststoff, Vinyl, lackiertem Stahl und Aluminium.	Seifenlauge XPS-Sprühreiniger und Politur XPS-Allzweckreiniger

Weitere Informationen und Produkte finden Sie auf der Website der XPS-Produkte unter www.xpslubricants.com

LAGERUNG

Während des Sommers, oder wenn ein Motorschlitten länger als drei Monate nicht gefahren wird, ist eine korrekte Lagerung erforderlich.

Lagerung

Fahrzeug reinigen

Fügen Sie dem Kraftstoff gemäß den Herstellerempfehlungen Kraftstoffstabilisator bei.
Lassen Sie den Motor nach dem Beifügen des Produkts laufen

Schmieren Sie den Motor. Siehe *Einlagerungsverfahren für den Motor* in diesem Abschnitt.

Bremshebeldrehpunkt schmieren

Hintere Aufhängung schmieren

Batterie zur Aufrechterhaltung der Ladung während der Einlagerung monatlich aufladen (sofern vorhanden)

Schalldämpferauslass mit Lappen verstopfen

Heben Sie das Heck des Fahrzeugs hoch, bis die Raupenkette nicht mehr den Boden berührt. Raupenspannung nicht lösen

VORSICHT

Verwenden Sie eine geeignete Hebevorrichtung oder holen Sie sich Unterstützung, um die Hebelast aufzuteilen. Wenn keine Hebevorrichtung verwendet wird, wenden Sie die richtigen Hebetekniken an und heben Sie vor allem aus Ihren Beinen heraus an. Versuchen Sie nicht, das Fahrzeugheck anzuheben, wenn es zu schwer für Sie ist.

HINWEIS

Der Motorschlitten muss an einem kühlen, trockenen Ort gelagert und mit einer lichtundurchlässigen, luftdurchlässigen Plane abgedeckt werden. Dadurch wird verhindert, dass Sonnenstrahlen und Schmutz die Kunststoffkomponenten und den Fahrzeuglack beschädigen.

HINWEIS

Der Kraftstoffstabilisator sollte vor der Schmierung des Motors hinzugefügt werden, um einem Verlust der chemischen Eigenschaften des Kraftstoffs vorzubeugen und das Kraftstoffsystem vor Lackablagerungen zu schützen.

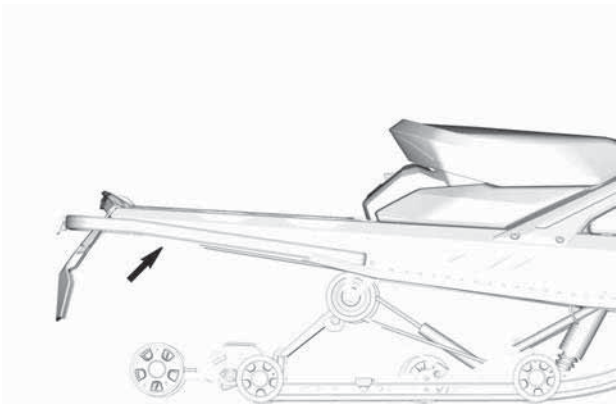
Einlagerungsverfahren für den Motor

Der Motor muss zum Schutz der Innenteile bei der Lagerung ordnungsgemäß geschmiert werden.

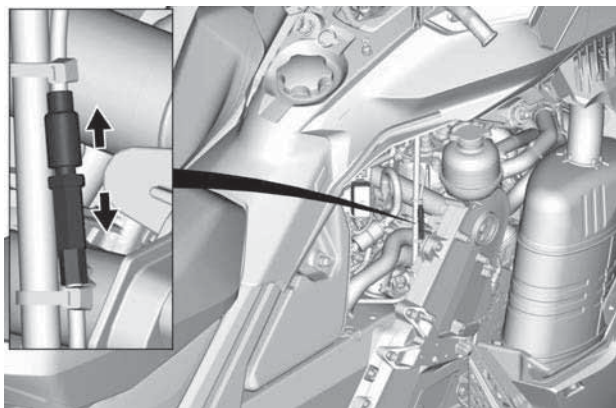
Motor des Typs 600 EFI

1. Stellen Sie das Fahrzeug in einen gut belüfteten Bereich.
2. Öffnen Sie die rechte Seitenverkleidung. Siehe *Bedienelemente, Instrumente und Ausstattung*.
3. Füllen Sie Kraftstoffstabilisator in den Kraftstofftank. Befolgen Sie die Empfehlungen des Herstellers.
4. Starten Sie den Motor, lassen Sie ihn im Leerlauf laufen, bis der hintere Wärmetauscher warm wird.

Der hintere Wärmetauscher ist vom hinteren Ende des Chassis erreichbar.



5. Ziehen Sie bei der Einstellung am Ölpumpenkabel, bis das Abgas zu dunklerem Rauch wird.



6. Entfernen Sie die Zündkerzen und sprühen Sie 5 Sekunden lang Konservierungsöl in jeden Zylinder.
7. Drehen Sie die Antriebsscheibe mit drei vollständigen Umdrehungen von Hand, damit sich das Konservierungsöl an den Zylinderwänden verteilt.
8. Setzen Sie die Zündkerzen erneut ein und ziehen Sie sie gemäß der Vorgabe fest.

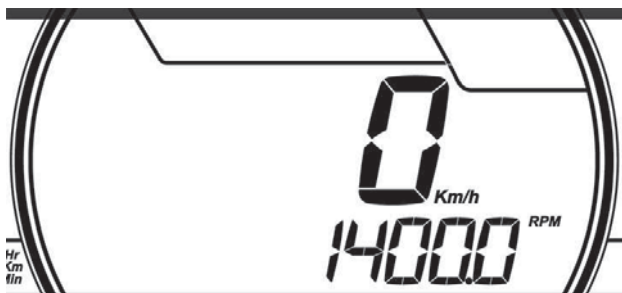
Anzugsdrehmoment	
Zündkerze	$28 \pm 2 \text{ Nm}$ ($21 \pm 1 \text{ lbf-ft}$)

E-TEC Motor – 4,5 Zoll und 7,2 Zoll breite Digitalanzeige

Befolgen Sie diese einfachen Schritte.

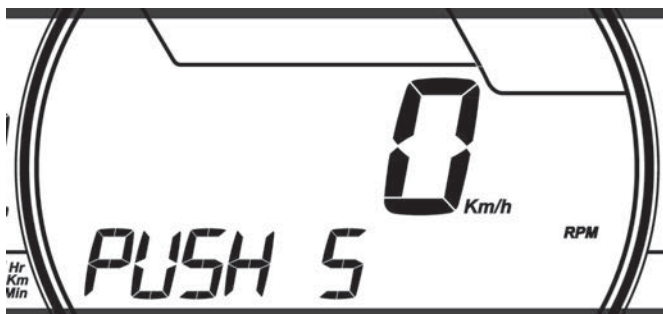
Gehen Sie wie folgt vor:

1. Stellen Sie das Fahrzeug in einen gut belüfteten Bereich.
2. Starten Sie den Motor und lassen Sie ihn im Leerlauf laufen, bis er seine Betriebstemperatur erreicht. (Beobachten Sie die Kühlmitteltemperatur auf dem Display oder prüfen Sie, ob der hintere Wärmetauscher warm wird.)
3. Drücken Sie die Taste SET (S), um den Kilometerzähler-Modus auszuwählen.

**TYPISCH****NOTIZ:**

Der Lagerungsmodus funktioniert nicht in anderen Modi (Trip A, Trip B und Hr Trip).

- Drücken Sie wiederholt schnell den Fernlicht-/Abblendlichtschalter und **halten Sie dabei die Taste SET** gedrückt, bis DRÜCKEN SIE „S“ auf dem Display erscheint.

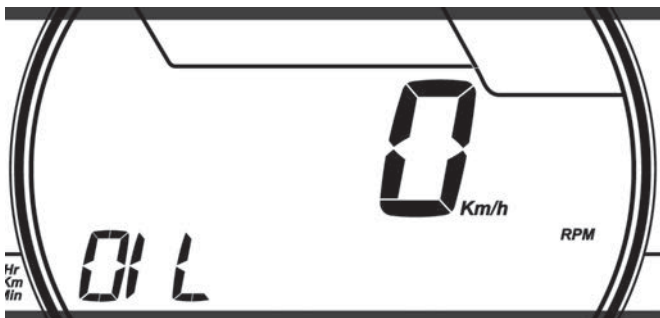
**TYPISCH**

- Lassen Sie alle Tasten los, wenn das Anzeigeelement **DRÜCKEN SIE (S)** anzeigt.
- Halten Sie erneut die Taste SET (S) 2 bis 3 Sekunden gedrückt.

NOTIZ:

Das Anzeigeelement zeigt OIL an, wenn der Lagerungsablauf ausgelöst wird.

7. Wenn das Anzeigeelement **OIL** anzeigt, lassen Sie die Taste los und warten Sie, bis die Schmierfunktion abgeschlossen ist.



TYPISCH

Berühren Sie während des Motorschmierzyklus nichts.

Die Motor-Schmierfunktion dauert ungefähr eine Minute. Während dieser Zeit steigt die Motordrehzahl leicht auf ungefähr 1600 U/min und die Ölpumpe flutet den Motor mit Öl.

Nach Abschluss des Motor-Schmierungsverfahrens schaltet das ECM den Motor aus.

Die Kappe des Haltegurts am Motorausshalter entfernen.

HINWEIS

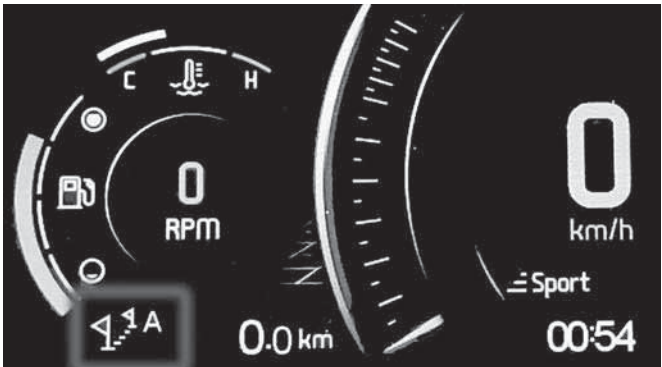
Starten Sie den Motor während der Lagerungsperiode nicht.

E-TEC Motor – Große 7,8 Zoll breite Panorama-LCD-Anzeige

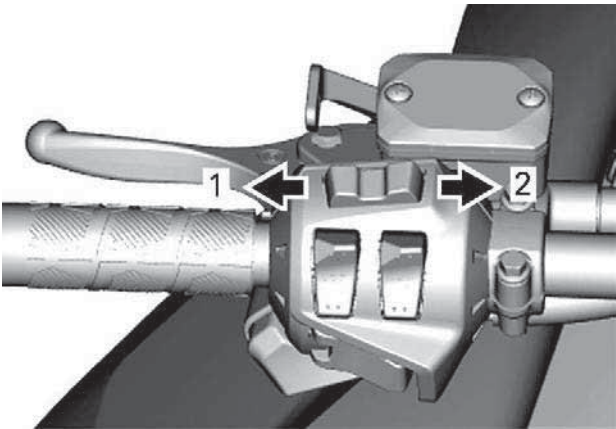
Befolgen Sie diese einfachen Schritte.

Gehen Sie wie folgt vor:

1. Stellen Sie das Fahrzeug in einen gut belüfteten Bereich.
2. Starten Sie den Motor und lassen Sie ihn im Leerlauf laufen, bis er seine Betriebstemperatur erreicht. (Beobachten Sie die Kühlmitteltemperatur auf dem Display oder prüfen Sie, ob der hintere Wärmeaustauscher warm wird.)
3. Wählen Sie mit dem Drehschalter die Tageskilometeranzeige aus, bleiben Sie jedoch im Kilometerzählermodus.



4. Drücken Sie wiederholt schnell den Fernlicht-/Abblendlichtschalter und **halten Sie dabei die Taste Leiser/Anruf abbrechen** gedrückt, bis folgende Meldung im Display erscheint.



1. *Leiser / Anruf abbrechen*
2. *Lauter / Anruf annehmen*



5. Lassen Sie alle Tasten los, wenn das Anzeigeelement die Meldung anzeigt.
6. Halten Sie erneut die Taste **Leiser/Anruf abbrechen** 2 bis 3 Sekunden gedrückt.

NOTIZ:

Das Anzeigeelement zeigt OIL an, wenn der Lagerungsablauf ausgelöst wird.

7. Wenn das Anzeigeelement **OIL** anzeigt, lassen Sie die Taste los und warten Sie, bis die Schmierfunktion abgeschlossen ist.



Berühren Sie während des Motorschmierzyklus nichts.

Die Motor-Schmierfunktion dauert ungefähr eine Minute. Während dieser Zeit steigt die Motordrehzahl auf ungefähr 1.500 bis 2.000 U/min und die Ölpumpe flutet den Motor mit Öl.

Nach Abschluss des Motor-Schmierungsverfahrens schaltet das ECM den Motor aus.

Die Kappe des Haltegurts am Motorausschalter entfernen.

HINWEIS

Starten Sie den Motor während der Lagerungsperiode nicht.

WARTUNGSNACHWEISE

Schicken Sie eine Kopie des Wartungsberichts an BRP, falls notwendig.

Vorauslieferung	
Seriennummer: _____	Unterschrift/ Druckschrift:
Kilometerstand / km: _____	
Geschäftszeiten: _____	
Date: _____	
Händler-Nr.: _____	
Hinweise: _____	

Eine ausführliche Installation entnehmen Sie dem Fahrzeugeingangsbericht	

Erstinspektion	
Kilometerstand / km: _____ Geschäftszeiten: _____ Date: _____ Händler-Nr.: _____ Hinweise: _____ _____	Unterschrift/ Druckschrift:
Wartungsplan: siehe Abschnitt „Wartungsinformationen“ in dieser Bedienungsanleitung	

Service	
Kilometerstand / km: _____ Geschäftszeiten: _____ Date: _____ Händler-Nr.: _____ Hinweise: _____ _____	Unterschrift/ Druckschrift:
Wartungsplan: siehe Abschnitt „Wartungsinformationen“ in dieser Bedienungsanleitung	

Service	
Kilometerstand / km: _____	Unterschrift/ Druckschrift:
Geschäftszeiten: _____	
Date: _____	
Händler-Nr.: _____	
Hinweise: _____	

Wartungsplan: siehe Abschnitt „Wartungsinformationen“ in dieser Bedienungsanleitung	

Service	
Kilometerstand / km: _____	Unterschrift/ Druckschrift:
Geschäftszeiten: _____	
Date: _____	
Händler-Nr.: _____	
Hinweise: _____	

Wartungsplan: siehe Abschnitt „Wartungsinformationen“ in dieser Bedienungsanleitung	

Service	
Kilometerstand / km: _____ Geschäftszeiten: _____ Date: _____ Händler-Nr.: _____ Hinweise: _____ _____	Unterschrift/ Druckschrift:
Wartungsplan: siehe Abschnitt „Wartungsinformationen“ in dieser Bedienungsanleitung	

Service	
Kilometerstand / km: _____ Geschäftszeiten: _____ Date: _____ Händler-Nr.: _____ Hinweise: _____ _____	Unterschrift/ Druckschrift:
Wartungsplan: siehe Abschnitt „Wartungsinformationen“ in dieser Bedienungsanleitung	

Service	
Kilometerstand / km: _____	Unterschrift/ Druckschrift:
Geschäftszeiten: _____	
Date: _____	
Händler-Nr.: _____	
Hinweise: _____	

Wartungsplan: siehe Abschnitt „Wartungsinformationen“ in dieser Bedienungsanleitung	

Service	
Kilometerstand / km: _____	Unterschrift/ Druckschrift:
Geschäftszeiten: _____	
Date: _____	
Händler-Nr.: _____	
Hinweise: _____	

Wartungsplan: siehe Abschnitt „Wartungsinformationen“ in dieser Bedienungsanleitung	

Service	
Kilometerstand / km: _____ Geschäftszeiten: _____ Date: _____ Händler-Nr.: _____ Hinweise: _____ _____ _____	Unterschrift/ Druckschrift:
Wartungsplan: siehe Abschnitt „Wartungsinformationen“ in dieser Bedienungsanleitung	

Service	
Kilometerstand / km: _____ Geschäftszeiten: _____ Date: _____ Händler-Nr.: _____ Hinweise: _____ _____ _____	Unterschrift/ Druckschrift:
Wartungsplan: siehe Abschnitt „Wartungsinformationen“ in dieser Bedienungsanleitung	

Service	
Kilometerstand / km: _____	Unterschrift/ Druckschrift:
Geschäftszeiten: _____	
Date: _____	
Händler-Nr.: _____	
Hinweise: _____	

Wartungsplan: siehe Abschnitt „Wartungsinformationen“ in dieser Bedienungsanleitung	

Service	
Kilometerstand / km: _____	Unterschrift/ Druckschrift:
Geschäftszeiten: _____	
Date: _____	
Händler-Nr.: _____	
Hinweise: _____	

Wartungsplan: siehe Abschnitt „Wartungsinformationen“ in dieser Bedienungsanleitung	

Service	
Kilometerstand / km: _____ Geschäftszeiten: _____ Date: _____ Händler-Nr.: _____ Hinweise: _____ _____	Unterschrift/ Druckschrift:
Wartungsplan: siehe Abschnitt „Wartungsinformationen“ in dieser Bedienungsanleitung	

Service	
Kilometerstand / km: _____ Geschäftszeiten: _____ Date: _____ Händler-Nr.: _____ Hinweise: _____ _____	Unterschrift/ Druckschrift:
Wartungsplan: siehe Abschnitt „Wartungsinformationen“ in dieser Bedienungsanleitung	

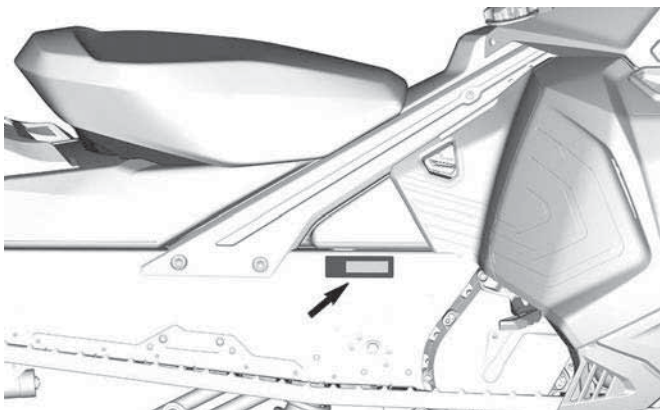
Diese Seite wurde absichtlich leer gelassen

TECHNISCHE INFORMATIONEN

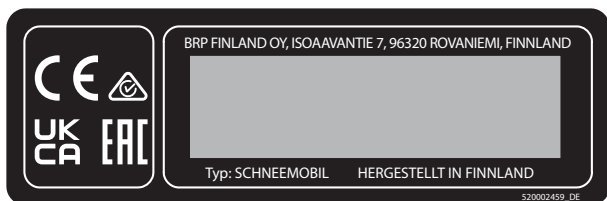
FAHRZEUGIDENTIFIKATION

Aufkleber mit Fahrzeugbeschreibung

Der Aufkleber mit der Fahrzeugbeschreibung befindet sich an der rechten Seite des Tunnels.



FÜR DEN NORDAMERIKANISCHEN MARKT



FÜR DEN EUROPÄISCHEN MARKT

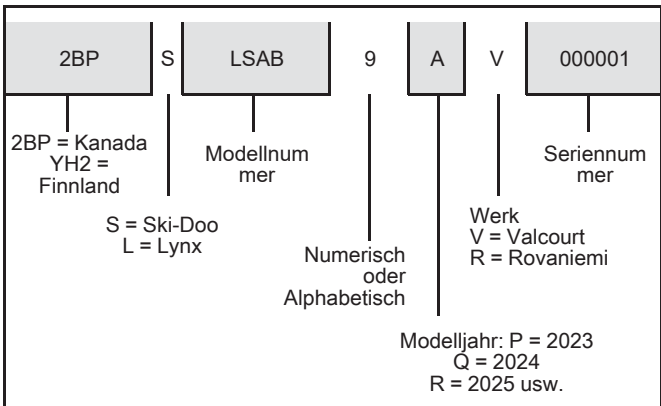
Identifizierungsnummern

Die Hauptkomponenten Ihres Motorschlittens (Motor und Rahmen) sind durch unterschiedliche Identifizierungsnummern gekennzeichnet. Es kann jedoch manchmal erforderlich werden, dass diese Nummern für Garantiezwecke oder für die Suche nach dem Motorschlitten nach einem Diebstahl benötigt werden. Der BRP-Motorschlitten-Vertragshändler benötigt die Nummern zum Ausfüllen des Garantieantrags. Es wird dringend empfohlen, sich alle Identifizierungsnummern des Motorschlittens zu notieren und diese an Ihre Versicherung weiterzugeben.

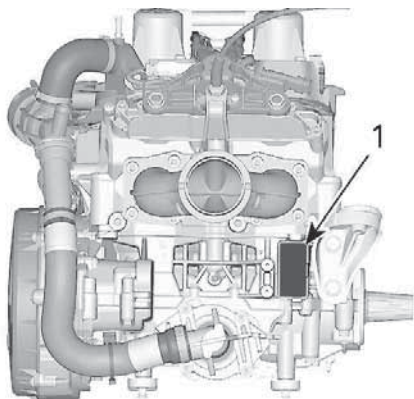
Fahrzeug-Identifizierungsnummer (VIN)

Die Fahrgestellnummer finden Sie auf dem Etikett zur Fahrzeugbeschreibung. Siehe oben. Sie ist außerdem in den Tunnel in der Nähe des Etiketts eingraviert.

Modellnummer und Modelljahr sind Teil der Informationen der VIN. Siehe Abbildung.




Position der Motor-Identifizierungsnummer



1. Motor-Identifizierungsnummer

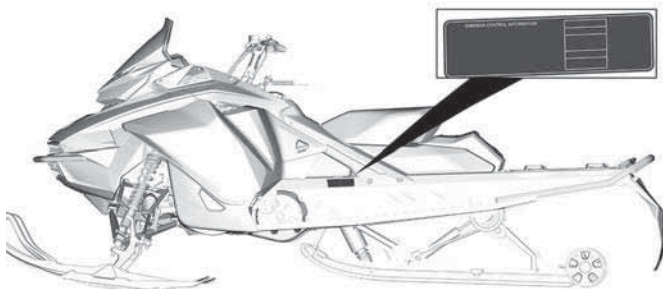
KONFORMITÄTSHINWEISSCHILDER

EPA-Konformitätskennzeichnung

	INFORMATIONEN ZUR EMISSIONSBEGRENZUNG	EC 121	Motorreihe / Engine Family
	DIESES FAHRZEUG IST FÜR DEN BETRIEB MIT UNVERBLEIEMTEN BENZIN ZUGELASSEN UND ERFÜLLT DIE VORSCHRIFTEN DER US-AMERIKANISCHEN EPA FÜR MOTORSCHLITTEN-OTTOMOTOREN.		Permeationsgruppe / Permeation Family
	EMISSION CONTROL INFORMATION		Gruppen-Emissionsgrenze / Family Emission Limit
	THIS VEHICLE IS CERTIFIED TO OPERATE ON UNLEADED GASOLINE AND MEETS U.S. EPA REGULATIONS FOR SNOWMOBILE SI ENGINES.		Motorhubraum / Engine displacement
WARTUNGSSPEZIFIKATIONEN SIEHE BEDIENUNGSANLEITUNG SEE OPERATOR'S GUIDE FOR MAINTENANCE SPECIFICATIONS			Kraftstoffdampf-Rückhalte system / Exhaust emission control system
BOMBARDIER RECREATIONAL PRODUCTS INC.			

11422 DE


EPA-KONFORMITÄTSKENNZEICHNUNG



SSCC-Aufkleber

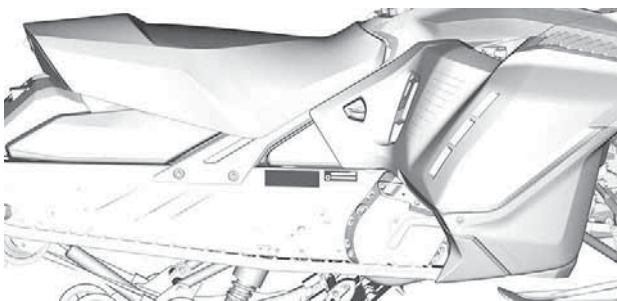
Sicherheitsstandards für Motorschlitten wurden vom Snowmobile Safety and Certification Committee (SSCC) erlassen, dem BRP als aktives Mitglied angehört. Die Sicherheit, dass Ihr Motorschlitten diesen Standards entspricht, gibt Ihnen der Zertifizierungsaufkleber, den Sie an der rechten Fahrzeugseite an einem vertikalen Teil des Fahrzeugs finden.

Der nachstehende Aufkleber besagt, dass ein unabhängiges Prüflabor die Einhaltung der SSCC-Sicherheitsstandards überprüft hat.

<p>DIESES FAHRZEUG WURDE VON EINER UNABHÄNGIGEN PRÜFSTELLE UNTERSUCHT UND ERFÜLLT ALLE ZUM ZEITPUNKT SEINER HERSTELLUNG GÜLTIGEN SSCC-SICHERHEITSTANDARDS.</p>	<p>PRINTED IN U.S.A.</p> <p>GEPRÜFT</p>  <p>CERTIFIED</p>	<p>THIS MODEL HAS BEEN EVALUATED BY AN INDEPENDENT TESTING LABORATORY AND IT MEETS ALL SSCC SAFETY STANDARDS IN EFFECT ON THE DATE OF ITS MANUFACTURE.</p>
<p>UNTERSTÜTZT VOM SNOWMOBILE SAFETY AND CERTIFICATION COMMITTEE, INC.</p>		<p>SPONSORED BY THE SNOWMOBILE SAFETY AND CERTIFICATION COMMITTEE, INC.</p>

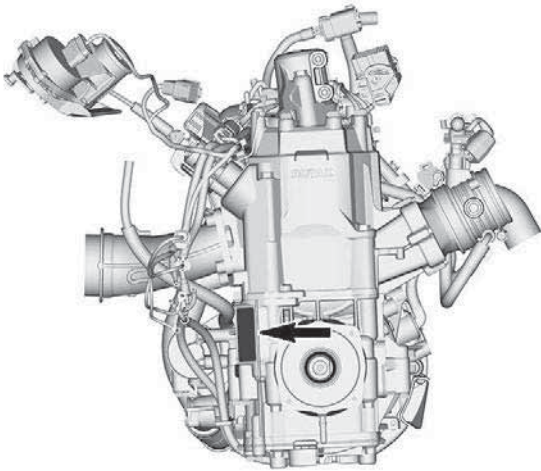
A00A1MA

HINWEISSCHILD 2



Verordnung (EU) 2016/1628 für nicht für den Straßenverkehr bestimmte mobile Maschinen und Geräte

Fahrzeuge, die die Verordnung (EU) 2016/1628 (NRMM) erfüllen, sind am Motor entsprechend gekennzeichnet.

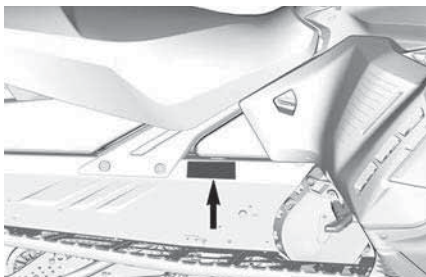
**TYPISCH**

10559_DE	Rotax NRSC H CO ₂ g/kWh: #####
	# M#####
	Prod.-Datum: MM-JJJJ
	Typ der Familie: #####
	e13 SMB/P V-####

TYPISCH - NRMM-KENNZEICHNUNGSSCHILD

Abhängig von Ihrer speziellen Fahrzeugkonfiguration kann ein zusätzliches NRMM-Kennzeichnungsschild am Tunnel neben dem Kettenkasten angebracht sein.

KONFORMITÄTSHINWEISSCHILDER



TYPISCH - AUF DER RH-SEITE DES TUNNELS



NRMM-IDENTIFIKATION AM FAHRZEUG

GERÄUSCHEMISSIONS- UND VIBRATIONSWERTE

MODELL		600 EFI	600R E-TEC	850 E-TEC
LÄRMEMISSIONS- UND VIBRATIONSWERTE¹				
Lärm	Geräuschpegel (L _{WA})	101 dB (Unsicherheit (K _{wa}) 3 dB)	98,3 dB (Unsicherheit (K _{wa}) 3 dB)	100 dB (Unsicherheit (K _{wa}) 3 dB)
	Schalldruck (L _{pA})	83 dB (Unsicherheit (K _{pA}) 3 dB)	86,2 dB (Unsicherheit (K _{pA}) 3 dB)	86 dB (Unsicherheit (K _{pA}) 3 dB)
Vibrationen	Handarm-System	<2,5 m/s ²	3,11 m/s ²	<2,5 m/s ²
	Gesamte Karosserie am Sitz	<0,5 m/s ²	<0,5 m/s ²	<0,5 m/s ²
1: Lärmemissions- und Vibrationswerte werden gemäß der Anhänge A und B der Norm ISMA 1 Bestimmungen auf einer Grasfläche mit dem Getriebe in Neutralstellung oder ohne Gurt gemessen.				

EU-KONFORMITÄTSERKLÄRUNG



BRP Finland Oy
PL 8040 (Isosavantie 7)
FI-96101 Rovaniemi, Finland
T 358 40 800 7700
F 358 16 318 114
www.brp.com

EU-Konformitätserklärung

Autorisierte Vertretung: BRP Europe N.V., Skaldenstraat 125, Gent, Belgium, 9042

Die alleinige Verantwortung für die Ausstellung dieser Konformitätserklärung trägt der Hersteller.

Der Unterzeichnete, der den Hersteller vertritt, bestätigt hiermit, dass **Motorschlitten** des Modelljahrs **2023**, die mit der **CE**-Kennzeichnung und einer 17-stelligen Fahrzeug-Identifizierungsnummer (F.I.N.) mit der Struktur **YH2LxxxxPRxxxxxx** unter gewerblichen Namen **Lynx** markiert sind, allen einschlägigen Bestimmungen der folgenden Richtlinien und Verordnungen entsprechen:

Maschinenrichtlinie 2006/42/EG in der geänderten Fassung bis einschließlich Verordn. 2019/1243/EU	ISO 12100:2010
Verordnung (EU) 2016/1628 für gasförmige Schadstoffe von nicht für den Straßenverkehr bestimmten mobilen Maschinen und Geräten	Kategorie SMB: Stufe V, Emissionsgrenzen
Richtlinie zur elektromagnetischen Verträglichkeit (EMV) 2014/30/EU in der Fassung bis einschließlich Verordn. (EU) 2018/1139	CISPR 12:2007/A1:2009 & IEC 61000-6-1:2005 oder UN R10.04 oder nachfolgende Version
Batterierichtlinie 2006/66/EG in der geänderten Fassung bis einschließlich Richtlinie (EU) 2018/849	EN 50342-7:2015
Richtlinie für Funkgeräte 2014/53/EU in der Fassung bis einschließlich Verordn. 2018/1139 (Bei Ausstattung mit Funkfrequenz (RF) D.E.S.S.S. Schlüssel)	IEC 62368-1:2014 CISPR 25:2016 ISO 11452-2:2004 ETSI EN 300 330 V2.1.1:2017

Perttula, Risto

Digitally signed by Risto Perttula, DN: cn=Risto Perttula, o=BRP Europe N.V., email=Risto.Perttula@brp.com, c=BE

Risto Perttula
Leiter Forschung und Entwicklung, Lynx
BRP Finland Oy

Rovaniemi, Finland

31. Januar 2022

ski-doo LYNX SEVADO EVIRIDE ROTAX CAN-AM

KONFORMITÄTSERKLÄRUNG VEREINIGTES KÖNIGREICH



BRP Finland Oy
PL 8040 (Isoaavantie 7)
FI-96101 Rovaniemi, Finland
T 358 40 800 7700
F 358 16 318 114
www.brp.com

Konformitätserklärung Vereinigtes Königreich

Autorisierte Vertretung: BRP Recreational Products UK Ltd., Castle Chambers, 43 Castle Street, Liverpool, L2 9SH

Die alleinige Verantwortung für die Ausstellung dieser Konformitätserklärung trägt der Hersteller.

Der Unterzeichnete, der den Hersteller vertritt, bestätigt hiermit, dass **Motorschlitten** des Modelljahrs **2023**, die mit der **UK**-Kennzeichnung und einer 17-stelligen Fahrzeug-Identifizierungsnummer (F.I.N.) mit der Struktur **YH2LxxxxPRxxxxxx** unter gewerblichen Namen **Lynx** markiert sind, allen einschlägigen Bestimmungen der folgenden Richtlinien und Verordnungen des Vereinigten Königreichs entsprechen:

Supply of Machinery (Safety) Regulations 2008 (Vorschriften für die Bereitstellung von Maschinen (Sicherheit) 2008), UK Statutory Instrument 2008/1597 (Rechtsverordnung des Vereinigten Königreichs 2008/1597) in der geänderten Fassung bis einschließlich Verordn. 2020/1112	ISO 12100:2010
Non-Road Mobile Machinery (Type-Approval and Emission of Gaseous and Particulate Pollutants) Regulations 2018 (Vorschriften für nicht am Straßenverkehr teilnehmende bewegliche Arbeitsmaschinen (Typengenehmigung und Emission von gasförmigen Schadstoffen und luftverunreinigenden Partikeln) 2018), UK Statutory Instrument (Rechtsverordnung des Vereinigten Königreichs) 2018/764 in der geänderten Fassung bis einschließlich Verordn. 2020/1393	Kategorie SMB: Stufe V, Emissionsgrenzen
Electromagnetic Compatibility Regulations 2016 (Vorschriften für die elektromagnetische Verträglichkeit 2016), UK Statutory Instrument (Rechtsverordnung des Vereinigten Königreichs) 2016/1091 in der geänderten Fassung bis einschließlich Verordn. 2020/1112	CISPR 12:2007/A1:2009 & IEC 61000-6-1:2005 oder UN R10.04 oder nachfolgende Version
Batteries and Accumulators (Placing on the Market) Regulations 2008 (Vorschriften für Batterien und Akkumulatoren (Inverkehrbringen) 2008), UK Statutory Instrument (Rechtsverordnung des Vereinigten Königreichs) 2008/2164 in der geänderten Fassung bis einschließlich Verordn. UK SI 2020/904	EN 50342-7:2015
Radio Equipment Regulations 2017 (Vorschriften für Funkanlagen 2017), UK Statutory Instrument (Rechtsverordnung des Vereinigten Königreichs) 2017/1206 in der geänderten Fassung bis einschließlich Verordn. 2020/1112	IEC 62368-1:2014 CISPR 25:2016 ISO 11452-2:2004 ETSI EN 300 330 V2.1.1:2017

Perttula, Risto

Digitally signed by Perttula, Risto
DN: cn=Risto Perttula, o=BRP, email=Risto.Perttula@brp.com, c=Finland
Date: 2022.02.09 12:57 +0200

Risto Perttula
Leiter Forschung und Entwicklung, Lynx
BRP Finland Oy

Rovaniemi, Finland

9. Februar 2022

SKI-DOO LYNX SEV-ADO EVIRAUDE ROTAX CAN-AM

Leer gelassen für eurasische Konformität

Zutreffendes markieren

MOTOREN MIT EPA-ZERTIFIZIERUNG

Informationen über Emissionen des Motors

Haftung des Herstellers

Hersteller von Motorschlittenmotoren müssen die Abgasemissionswerte für jede Leistungsfamilie von Motoren bestimmen und diese Motoren von der US-Umweltschutzbehörde (Environmental Protection Agency, EPA) zertifizieren lassen. Ein Informationsschild über die Emissionskontrolle zeigt Emissionswerte und Motorspezifikationen an und muss zum Zeitpunkt der Herstellung jedes Fahrzeugs an diesem angebracht werden.

Händlerhaftung

Bei der Ausführung von Wartungsarbeiten an allen zertifizierten BRP-Motorschlitten, die ein ECI-Hinweisschild tragen, müssen die Einstellungen entsprechend den Grenzwerten der veröffentlichten Werksnormen erfolgen.

Der Austausch und die Reparatur von emissionsbezogenen Komponenten muss so vorgenommen werden, dass die Emissionswerte weiterhin die vorgeschriebenen Zertifizierungsanforderungen einhalten.

Händler dürfen am Motor keine Modifikationen vornehmen, die die Leistung verändern oder die Emissionswerte über die festgelegten Werksspezifikationen erhöhen würden.

Ausnahmen schließen die vorgeschriebenen, durch den Hersteller vorzunehmenden Änderungen ein, wie beispielsweise Einstellungen infolge der Höhenlage.

Verantwortung des Eigentümers

Der Eigentümer/Fahrer muss den Motor so warten lassen, dass die Emissionswerte weiterhin die vorgeschriebenen Zertifizierungsanforderungen einhalten.

Der Eigentümer/Fahrer darf den Motor nicht in einer Weise modifizieren, dass dadurch die Leistung geändert wird oder die Emissionswerte der vorgegebenen Werksnormen überschritten werden. Ferner darf er eine solche Modifizierung auch niemand anderem erlauben.

EPA-Emissionsbestimmungen

Alle neuen BRP-Motorschlitten, die von BRP hergestellt wurden, verfügen über die EPA-Zertifizierung und entsprechen somit den Anforderungen der Vorschriften für die Begrenzung der Luftverschmutzung durch neue Motorschlittenmotoren. Diese Zertifizierung ist abhängig von bestimmten Einstellungen, die Gegenstand von Werksnormen geworden sind. Daher müssen das werkseitig festgelegte Wartungsverfahren und die ursprüngliche Konstruktion wann immer zweckmäßig streng eingehalten werden.

Die oben aufgeführten Verantwortlichkeiten sind allgemeine Auflagen und stellen in keiner Weise eine vollständige Aufstellung der Regeln und Vorschriften dar, die die EPA-Anforderungen hinsichtlich der Abgasemissionen für Motorschlittenprodukte betreffen. Ausführlichere Informationen über dieses Thema erhalten Sie von folgenden Stellen:

POST:

U.S. Environmental Protection Agency
Certification Division
Gasoline Engine Compliance Center
2000 Traverwood Drive
Ann Arbor MI 48105
USA

INTERNET WEBSITE:

www.epa.gov/otaq/

DIGITAL CODIERTES HOCHFREQUENZSICHERHEITSSYSTEM (RF D.E.S.S. SCHLÜSSEL)

Dieses Gerät erfüllt FCC Teil 15 und den/die RSS Standard(s) von Industry Canada.

Für den Betrieb gelten folgende Bedingungen: 1) Dieses Geräte darf keine Funkstörungen verursachen, und 2) Dieses Gerät muss empfangene Störungen, einschließlich solche, die zu einem unerwünschten Betrieb führen können, aufnehmen.

Alle nicht von der für die Einhaltung der Bestimmungen verantwortlichen Partei ausdrücklich genehmigten Änderungen oder Ergänzungen, können die Befugnis des Benutzers, das Gerät zu betreiben, aufheben.

IC Registriernummer: 12.006A-1001002222

FCC ID: 2ACER-1001002222

Wir, die für die Einhaltung der Bestimmungen verantwortliche Partei erklären als einziger Verantwortlicher, dass das Gerät in Übereinstimmung mit den Bestimmungen der folgenden Richtlinie steht: 2014/53/EU. Auf was sich diese Erklärung bezieht, entspricht den grundlegenden und allen anderen relevanten Anforderungen. Das Produkt entspricht den folgenden Richtlinien, harmonisierten Normen und Bestimmungen:

Radio Equipment Directive (RED - Richtlinie für Funkanlagen) 2014/53/EU und Harmonisierte Normen:

IEC 62368-1:2014, CISPR 25:2016, ISO 11452-2:2004, ETSI EN 300 330 V2.1.1:2017

Radio Equipment Statutory Instrument (Rechtsverordnung für Funkgeräte) 2017/1206 und Zugewiesene Normen:

IEC 62368-1:2014, CISPR 25:2016, ISO 11452-2:2004, ETSI EN 300 330 V2.1.1:2017

REGULATORISCHE INFORMATIONEN ZUM MULTIFUNKTIONS-ANZEIGEinSTRUMENT

Technische Informationen

Sender:

- BT-Betriebsfrequenzband: 2.402 – 2.480 MHz
- BT-Version: 4.2 (kein BTLE)
- BT-Ausgangsleistung: < 8,5 dBm

Empfänger:

- FM-Betriebsbereich: 76 – 108 MHz

Hersteller und Anschrift

Hersteller:

- Robert Bosch LLC

Adresse:

- 38000 Hills Tech Drive,
Farmington Hills, MI 48331,
USA

Zur Anzeige der Regulatorische Informationen auf der Digitalanzeige des Fahrzeugs: Rufen Sie aus dem Home-Bildschirm das Hauptmenü auf und halten Sie den Joystick mindestens 10 Sekunden gedrückt.

USA und Kanada

Dieses Gerät erfüllt FCC Teil 15 und den/die RSS Standard(s) von Industry Canada. Für den Betrieb gelten folgende Bedingungen:

- 1) Dieses Gerät darf keine Funkstörungen verursachen, und
- 2) Dieses Gerät muss empfangene Störungen, einschließlich solche, die zu einem unerwünschten Betrieb führen können, aufnehmen.

Le présent appareil est conforme aux CNR d'Industrie Canada applicables aux appareils radio exempts de licence. L'exploitation est autorisée aux deux conditions suivantes:

- (1) l'appareil ne doit pas produire de brouillage, et
- (2) l'utilisateur de l'appareil doit accepter tout brouillage radioélectrique subi, même si le brouillage est susceptible d'en compromettre le fonctionnement.

Von der für die Einhaltung der Bestimmungen verantwortlichen Partei nicht ausdrücklich genehmigte Änderungen oder Ergänzungen können die Befugnis des Benutzers zum Betrieb des Geräts aufheben.

IC: 22868 – VDIBRHS01

FCC ID: 2AMJS – VDIBRHS01

HF-Exposition:

- Die Ausrüstung erfüllt die FCC-HF-Expositionsgrenzwerte für unregelmäßige Umgebungen.
- Die Ausrüstung muss mit einem Abstand von wenigstens 20 cm von jeglichen Personen eingebaut und betrieben werden.
- Die für den Sender eingesetzte(n) Antenne(n) dürfen nicht in Verbindung mit jeglichen anderen Antennen oder Sendern angeordnet oder betrieben werden.

Mexiko

IFETEL

Marca: Robert Bosch LLC

Modelo(s): VIPHI2BT

Número: RCPBOVI18-0967

NOM-121-SCT1-2009

La operación de este equipo está sujeta a las siguientes dos condiciones: (1) es posible que este equipo o dispositivo no cause interferencia perjudicial y (2) este equipo o dispositivo debe aceptar cualquier interferencia, incluyendo la que pueda causar su operación no deseada.

Brasilien



03473-18-04473

Este equipamento opera em caráter secundário, isto é, não tem direito a proteção contra interferência prejudicial, mesmo de estações do mesmo tipo, e não pode causar interferência a sistemas operando em caráter primário.

Japan

Dieses Gerät entspricht den Vorschriften des japanischen Funkverkehrsgesetzes (Radio Law) (電波法) und des japanischen Fernmeldegesetzes (Telecommunications Business Law) (電気通信事業法).

*REGULATORISCHE INFORMATIONEN ZUM
MULTIFUNKTIONS-ANZEIGEinSTRUMENT*

Dieses Gerät darf nicht verändert werden (ansonsten verliert die gewährte Bezeichnungsnummer ihre Gültigkeit).

Europa

Konformitätserklärung

Vereinfachte EU-Konformitätserklärung gemäß Funkanlagen-Geräterichtlinie 2014/53/EU.



REGULATORISCHE INFORMATIONEN ZUM MULTIFUNKTIONS-ANZEIGENSTRUMENT

DE

Hiermit erklärt Robert Bosch LLC, dass der Funkanlagentyp VIPHI2BT der Richtlinie 2014/53/EU entspricht. Der vollständige Text der EU-Konformitätserklärung ist unter der folgenden Internetadresse verfügbar: eu-doc.bosch.com

FR

Le soussigné, Robert Bosch LLC, déclare que l'équipement radioélectrique du type VIPHI2BT est conforme à la directive 2014/53/UE.

Le texte complet de la déclaration UE de conformité est disponible à l'adresse internet suivante: eu-doc.bosch.com

BG

С настоящото Robert Bosch LLC декларира, че този тип радиосъоръжение VIPHI2BT е в съответствие с Директива 2014/53/ЕО.

Цялостният текст на ЕС декларацията за съответствие може да се намери на следния интернет адрес: eu-doc.bosch.com

EL

Με την παρούσα ο/η Robert Bosch LLC, δηλώνει ότι ο ραδιοεξοπλισμός VIPHI2BT πληροί την οδηγία 2014/53/ΕΕ.

Το πλήρες κείμενο της δήλωσης συμμόρφωσης ΕΕ διατίθεται στην ακόλουθη ιστοσελίδα στο διαδίκτυο: eu-doc.bosch.com

CS

Tímto Robert Bosch LLC prohlašuje, že typ rádiového zařízení VIPHI2BT je v souladu se směrnicí 2014/53/EU.

Úplné znění EU prohlášení o shodě je k dispozici na této internetové adrese: eu-doc.bosch.com

DA

Hermed erklærer Robert Bosch LLC, at radioudstyrtypen VIPHI2BT er i overensstemmelse med direktiv 2014/53/EU.

EU-overensstemmelseserklæringens fulde tekst kan findes på følgende internetadresse: eu-doc.bosch.com

ET

Käesolevaga deklareerib Robert Bosch LLC, et käesolev raadioseadme tüüp VIPHI2BT vastab direktiivi 2014/53/EL nõuetele.

ELi vastavusdeklaratsiooni täielik tekst on kättesaadav järgmisel internetiaadressil: eu-doc.bosch.com

ES

Por la presente, Robert Bosch LLC declara que el tipo de equipo radioeléctrico VIPHI2BT es conforme con la Directiva 2014/53/UE.

El texto completo de la declaración UE de conformidad está disponible en la dirección Internet siguiente: eu-doc.bosch.com

FI

Robert Bosch LLC vakuuttaa, että radiolaitetyypin VIPHI2BT on direktiivin 2014/53/EU mukainen.

EU-vaatimustenmukaisuusvakuutuksen täysimittainen teksti on saatavilla seuraavassa internetosoitteessa: eu-doc.bosch.com

EN

Hereby, Robert Bosch LLC declares that the radio equipment type VIPHI2BT is in compliance with Directive 2014/53/EU.

The full text of the EU declaration of conformity is available at the following internet address: eu-doc.bosch.com

HR

Robert Bosch LLC ovime izjavljuje da je radijska oprema tipa VIPHI2BT u skladu s Direktivom 2014/53/EU.

Cjeloviti tekst EU izjave o sukladnosti dostupan je na sljedećoj internetskoj adresi: eu-doc.bosch.com

HU

Robert Bosch LLC igazolja, hogy a VIPHI2BT típusú rádióberendezés megfelel a 2014/53/EU irányelvnek.

Az EU-megfelelőségi nyilatkozat teljes szövege elérhető a következő internetes címen: eu-doc.bosch.com

IT

Il fabbricante, Robert Bosch LLC, dichiara che il tipo di apparecchiatura radio VIPHI2BT è conforme alla direttiva 2014/53/UE.

Il testo completo della dichiarazione di conformità UE è disponibile al seguente indirizzo Internet: eu-doc.bosch.com

REGULATORISCHE INFORMATIONEN ZUM MULTIFUNKTIONS-ANZEIGEinSTRUMENT

LT

Aš, Robert Bosch LLC, patvirtinu, kad radijo įrenginių tipas VIPHI2BT atitinka Direktyvą 2014/53/ES.

Visas ES atitikties deklaracijos tekstas prieinamas šiuo interneto adresu: eu-doc.bosch.com

LV

Ar šo Robert Bosch LLC deklarē, ka radioiekārta VIPHI2BT atbilst Direktīvai 2014/53/UE.

Pilns ES atbilstības deklarācijas teksts ir pieejams šādā interneta vietnē: eu-doc.bosch.com

MT

B'dan, Robert Bosch LLC, niddikjara li dan it-tip ta' taghmir tar-radju VIPHI2BT huwa konformi mad-Direttiva 2014/53/UE.

It-test kollu tad-dikjarazzjoni ta' konformità tal-UE huwa disponibbli f'dan l-indirizz tal-Internet li ġej: eu.doc.bosch.com

NL

Hierbij verklaar ik, Robert Bosch LLC, dat het type radioapparatuur VIPHI2BT conform is met Richtlijn 2014/53/EU.

De volledige tekst van de EU-conformiteitsverklaring kan worden geraadpleegd op het volgende internetadres: eu.doc.bosch.com

PL

Robert Bosch LLC niniejszym oświadcza, że typ urządzenia radiowego VIPHI2BT jest zgodny z dyrektywą 2014/53/UE.

Pełny tekst deklaracji zgodności UE jest dostępny pod następującym adresem internetowym: eu-doc.bosch.com

PT

O(a) abaixo assinado(a) Robert Bosch LLC declara que o presente tipo de equipamento de rádio VIPHI2BT está em conformidade com a Diretiva 2014/53/UE.

O texto integral da declaração de conformidade está disponível no seguinte endereço de Internet: eu.doc.bosch.com

RO

Prin prezenta, Robert Bosch LLC declară că tipul de echipamente radio VIPHI2BT este în conformitate cu Directiva 2014/53/UE.

Textul integral al declarației UE de conformitate este disponibil la următoarea adresă internet: eu-doc.bosch.com

SV

Härmed försäkrar Robert Bosch LLC att denna typ av radioutrustning VIPHI2BT överensstämmer med direktiv 2014/53/EU.

Den fullständiga texten till EU-försäkran om överensstämmelse finns på följande webbadress: eu-doc.bosch.com

SL

Robert Bosch LLC potrjuje, da je tip radijske opreme VIPHI2BT skladen z Direktivo 2014/53/EU.

Celotno besedilo izjave EU o skladnosti je na voljo na naslednjem spletnem naslovu: eu-doc.bosch.com

SK

Robert Bosch LLC týmto vyhlasuje, že rádiové zariadenie typu VIPHI2BT je v súlade so smernicou 2014/53/EÚ.

Úplné EÚ vyhlásenie o zhode je k dispozícii na tejto internetovej adrese: eu-doc.bosch.com

IS

Robert Bosch LLC lýsir því hér með yfir að þráðlausí fjarskiptabúnaðurinn VIPHI2BT er í samræmi við tilskipun 2014/53/ESB.

Óstýttan texti ESB-samræmisýfirlýsingarinnar er að finna á veffanginu: eu-doc.bosch.com

Liechtenstein

Hiermit erklärt Robert Bosch LLC, dass der Funkanlagentyp VIPHI2BT der Richtlinie 2014/53/EU entspricht.

Der vollständige Text der EU-Konformitätserklärung ist unter der folgenden Internetadresse verfügbar: eu.doc.bosch.com

NO

Hermed erklærer Robert Bosch LLC at radioutstyrstypen VIPHI2BT er i samsvar med direktiv 2014/53/EU.

Hele teksten i EU-samsvarserklæringen finnes på følgende internettadresse: eu-doc.bosch.com

TECHNISCHE DATEN

MOTOR

600 EFI

MOTOR	600 EFI
Motortyp	Rotax 600 EFI flüssigkeitsgekühlt mit Reed-Ventilen
Anzahl Zylinder	2
Bohrung	72,3 mm (2,85 Zoll)
Hub	73 mm (2,87 Zoll)
Hubraum	599,4 cm ³ (36,6 in ³)
Maximale Leistungsdrehzahl	7500 ± 100 U/min

KRAFTSTOFFSYSTEM	
Kraftstoffförderung	Drosselklappenein- spritzung
Leerlaufdrehzahl (nicht einstellbar)	1500 ± 200 U/min

ELEKTRISCHES SYSTEM		
Beleuchtungssystem-Ausgang		30 A bei 14.5 V 1340 W bei 6.000 U/min
Zündkerze	Typ	BPR8ES
	Elektrodenab- stand ⁽¹⁾	Nicht einstellbar 0,6 bis 0,7 mm (024 bis 028 in)

SCHMIERSYSTEM			
Einspritzölpumpentyp			Mechanische Öleinspritzpumpe
Öleinspritzung	Typ ⁽²⁾	Empfohlen	XPS 2T Synthetisches Mischöl (halbsynthetisch)
	Menge		3,4 l (3,6 qt (liq.,US))

600R E-TEC

MOTOR	600R E-TEC
Motortyp	Rotax 600 E-TEC flüssigkeitsgekühlt mit Reed-Ventilen und elektronischem RAVE
Anzahl Zylinder	2
Bohrung	72,3 mm (2,846 Zoll)
Hub	73 mm (2,874 Zoll)
Hubraum	599,4 cm ³ (36,58 in ³)
Maximale Leistungsdrehzahl	8100 ± 100 U/min

KRAFTSTOFFSYSTEM	
Kraftstoffförderung	E-TEC-Direktein spritzung
Leerlaufdrehzahl (nicht einstellbar)	1200 ± 200 U/min

ELEKTRISCHES SYSTEM		
Beleuchtungssystem-Ausgang		30 A bei 14.5 V 1340 W bei 6.000 U/min
Zündkerze	Typ	NGK ILKR8Q7 (Motor und Zündkerzengewinde sind markiert)
	Elektrodenabstand ⁽¹⁾	Nicht einstellbar 0,6 bis 0,7 mm (024 bis 028 in)

SCHMIERSYSTEM			
Einspritzölpumpentyp			Elektronische Öleinspritzpumpe
Öleinspritzung	Typ ⁽²⁾	Empfohlen	XPS 2T E-TEC Synthetisches Öl
	Menge		3,4 l (3,6 qt (liq.,US))

850 E-TEC

MOTOR	850 E-TEC
Motortyp	Rotax 850 E-TEC flüssigkeitsgekühlt mit Reed-Ventilen und elektronischem RAVE
Anzahl Zylinder	2
Bohrung	82 mm (3,228 Zoll)
Hub	80,4 mm (3,165 Zoll)

MOTOR	850 E-TEC
Hubraum	849 cm ³ (51,81 in ³)
Maximale Leistungsdrehzahl	7900 ± 100 U/min

KRAFTSTOFFSYSTEM	
Kraftstoffförderung	E-TEC Direkteinspritzung mit eingebautem Hilfseinspritzsystem
Leerlaufdrehzahl (nicht einstellbar)	1200 ± 200 U/min

ELEKTRISCHES SYSTEM		
Beleuchtungssystem-Ausgang		30 A bei 14.5 V 1340 W bei 6.000 U/min
Zündkerze	Typ	NGK ILKR8Q7 (Motor und Zündkerzengewin- de sind markiert)
	Elektrodenab- stand ⁽¹⁾	Nicht einstellbar 0,6 bis 0,7 mm (024 bis 028 in)

SCHMIERSYSTEM			
Einspritzölpumpentyp			Elektronische Öleinspritzpumpe
Öleinsprit- zung	Typ ⁽²⁾	Empfohlen	XPS 2T E-TEC Synthetisches Öl
	Menge		3,4 l (3,6 qt(liq.,US))

FAHRZEUG

Commander

KÜHLSYSTEM		
Kühlmitteltyp	Empfohlen	XPS Vorgemischtes Kühlmittel mit verlängerter Lebensdauer
	Alternative, falls nicht verfügbar	Ethylglykol und destilliertes Wasser (50 %/50 %) oder ein Kühlmittel, das speziell für Aluminiummotoren entwickelt wurde
Kühlmittelfüllmenge		8,6 l (9,0 qt(liq.,US))

KRAFTSTOFFSYSTEM		
Kraftstoffpumpe		Im Tank eingebaute elektrische Kraftstoffpumpe
Kraftstoff	Typ	Bleifreies Premiumbenzin (Kraftstoff, der MAX. 10 % Ethanol enthält)
	Oktan zahl	600R E-TEC 91 AKI Zapfsäule ((R+M)/2) 95 (RON)
Fassungsvermögen des Kraftstofftanks		42 l (44,4 qt(liq.,US))

ELEKTRISCHES SYSTEM	
Batterie	12 V, 18 Ah
Scheinwerfer	2 x 60/55 W (H-13)

ELEKTRISCHES SYSTEM			
Rücklicht und Stopplicht			2 x 0.4/1.4 W LED
Sicherungen	FA	Batterie	40 A
	F1:	Start/RER	5 A
	F2:	Scheinwerfer	20 A
	F3:	Gerätegruppe	15 A
	F4:	RFID/Anlasser/ Drehschalter	10 A
	F5:	Zubehör	15 A
	F6:	Lüfter	15 A
	F7:	ACS	15 A
	F8:	Rückleuchten/ PAC	10 A
Relais	RY1:	Hauptsicherung	-
	RY2:	Lüfter	-

ANTRIEBSSYSTEM - GETRIEBE			
Getriebeöl (sofern vorhanden)	Typ	Empfohlen	XPS Synchromesh Getriebe-Synthetiköl
		Alternative, falls nicht verfügbar	75W140-Getriebeöl, das die API GL-5-Spezifikation erfüllt
	Kapazität		900 ml (30,4 fl oz(US))
Kettenantrieb Verhältnis			21 / 45 / 96
Übersetzung des Getriebes		Niedrig	4.24:1

ANTRIEBSSYSTEM - GETRIEBE		
	Hoch	2.34:1

ANTRIEBSSYSTEM – ANTRIEBS- UND ABTRIEBSSCHEIBEN		
Antriebsscheibe	Typ	pDrive mit Klicker
Antriebsscheibeneinsatz		3400 ± 100 U/min
Typ Sekundärvariator		QRS

ANTRIEBSSYSTEM – RAUPE		
Antriebsahnkranz Anzahl Zähne		8
Raupe	Breite	500 mm (20 Zoll)
	Länge	392,3 cm (154,4 Zoll)
	Profilhöhe	44 mm (1,75 Zoll)
Einstellung an der Raupe ⁽³⁾	Durchbiegung	32 mm (1,26 Zoll)
	Force	7,3 kgf (16,1 lbs)

BREMSSYSTEM		
Bremsen	Typ	Einzelne gelochte 200-mm-Kohlensstoffstahlscheibe
Bremsflüssigkeit	Typ	DOT 4
	Menge	65 ml (2,2 fl oz(US))
Bremsattel		Feste Doppelkolben (2 x 40 mm)
Bremsbelagmaterial		Organisch

BREMSSYSTEM	
Mindestdicke der Bremsbeläge (einschließlich Trägerplatte)	5 mm (0,2 Zoll)
Minimale Brems Scheibendicke	4,5 mm (0,177 Zoll)
Maximale Brems Scheibenwölbung	0,25 mm (.01 Zoll)

VORDERE AUFHÄNGUNG	
Aufhängungstyp	LFS+ Bend
Maximaler Federweg	210 mm (8,3 Zoll)
Stoßdämpfer Typ	HPG 36

HINTERE AUFHÄNGUNG		
Aufhängungstyp		EasyRide
Maximaler Federweg		340 mm (13,4 Zoll)
Stoßdämpfer Typ	Mitte	HPG
	Hinten	HPG

GEWICHT UND ABMESSUNGEN	
Gewicht (trocken)	266 kg (586,4 lb)
Gesamtlänge	336 cm (132,3 Zoll)
Gesamtbreite	120 cm (47,2 Zoll)
Gesamthöhe	154 cm (60,6 Zoll)
Ski-Abstand	97,5 bis 101,7 cm (38.4 bis 40 Zoll)
Ladefähigkeit des hinteren Staufachs unter dem Sitz	15 l (4 gal(liq.,US)) oder 10 kg (22 lb)

GEWICHT UND ABMESSUNGEN	
Gesamtfahrzeuglast (mit aller Insassen, allen Zuladungen und Zubehör)	238 kg (525 lb)
Beladung (einschließlich hinterem Gepäckträger, hinterem Aufbewahrungsfach und Stützgewicht.	57 kg (559 N)
Anhängerzuglast	544 kg (5338 N)
Stützlast	10 kg (98 N)

- (1) **HINWEIS** Versuchen Sie bei dieser Zündkerze nicht, den Elektrodenabstand einzustellen.
- (2) Ausführliche Informationen finden Sie unter *EINSPRITZÖL*.
- (3) Informationen zum detaillierten Verfahren finden Sie unter *Verifizierung der Raupenspannung in Wartungsverfahren*.

XTerrain

KÜHLSYSTEM		
Kühlmitteltyp	Empfohlen	XPS Vorgemischtes Kühlmittel mit verlängerter Lebensdauer
	Alternative, falls nicht verfügbar	Ethylglykol und destilliertes Wasser (50%/50%) oder ein Kühlmittel, das speziell für Aluminiummotoren entwickelt wurde
Kühlmittelfüllmenge	XTerrain 3700 600 EFI XTerrain 3700 600R E-TEC	6,5 l (6,9 qt(liq.,US))

KÜHLSYSTEM		
	XTerrain 3900 600 EFI XTerrain 3900 600R E-TEC	6,7 l (7,1 qt(liq.,US))
	XTerrain PRO 3900 600R E-TEC	7,4 l (7,8 qt(liq.,US))
	XTerrain RE 3700 850 E-TEC	7,5 l (7,9 qt(liq.,US))
	XTerrain Brutal	8,6 l (9,0 qt(liq.,US))
	XTerrain PRO 3900 850 E-TEC	8,4 l (8,9 qt(liq.,US))

KRAFTSTOFFSYSTEM			
Kraftstoffpumpe		Im Tank eingebaute elektrische Kraftstoffpumpe	
Kraftstoff	Typ	Bleifreies Premiumbenzin (Kraftstoff, der MAX. 10 % Ethanol enthält)	
	Oktan zahl	600 EFI	87 AKI an der Zapfsäule ((R+M)/2) 92 (RON)
		600R E-TEC 850 E-TEC	91 AKI Zapfsäule ((R+M)/2) 95 (RON)
Fassungsvermögen des Kraftstofftanks		XTerrain XTerrain RE XTerrain PRO	37 l (39,1 qt(liq.,US))
		XTerrain Brutal	42 l (44,4 qt(liq.,US))

ELEKTRISCHES SYSTEM— XTerrain 600 EFI			
Batterie		12 V, 18 Ah	
Scheinwerfer		2 x 60/55 W (H-13)	
Rücklicht und Stopplicht			2 x 0.4/1.4 W LED
Sicherungen	F1	Batterie	30 A
	F2	ECM/Motor/ Kraftstoffpumpe/Anlasser	20 A
	F3	Gerätegruppe	15 A
	F4	Leuchten/ Zubehör	25 A
Relais	RY1	Hauptsicherung	—
	RY2	Leuchten/ Zubehör	—

ELEKTRISCHES SYSTEM— XTerrain 600 RE			
Batterie		12 V, 18 Ah	
Scheinwerfer		2 x 60/55 W (H-13)	
Rücklicht und Stopplicht		Europa	2 x 0.4/1.4 W LED
		CAN/USA	2 x 2.6/3.5 W LED
Sicherungen	F1	Start/RER	5 A
	F2	Zubehör/Lasten	25 A
	F3	Batterie	30 A
	F4	Gerätegruppe	7,5 A

ELEKTRISCHES SYSTEM— XTerrain PRO			
Batterie		12 V, 18 Ah	
Scheinwerfer		2 x 60/55 W (H-13)	
Rücklicht und Stopplicht		2 x 0.4/1.4 W LED	
Sicherungen	FA	Batterie	30 A
	F1	Start/RER	5 A
	F2	Zubehör/Lasten	25 A
	F3	Lüfter	15 A
	F4	Gerätegruppe	15 A

ELEKTRISCHES SYSTEM— XTerrain Brutal			
Batterie		12 V, 18 Ah	
Scheinwerfer		2 x 60/55 W (H-13)	
Rücklicht und Stopplicht		Europa	2 x 0.4/1.4 W LED
		CAN/USA	2 x 2.6/3.5 W LED
Sicherungen	FA	Batterie	40 A
	F1	Start/RER	5 A
	F2	Scheinwerfer	20 A
	F3	Gerätegruppe	15 A
	F4	RFID/Anlasser/ Drehschalter	10 A
	F5	Zubehör	15 A
	F6	Lüfter	15 A
	F8	Rückleuchten/ PAC	15 A

ELEKTRISCHES SYSTEM— XTerrain Brutal			
Relais	RY1 (mit großer digitaler Panoramaanzeige)	Hauptsicherung	-
	RY2	Lüfter	-

ANTRIEBSSYSTEM – KETTENKASTEN			
Kettengehäuseöl	Typ	Empfohlen	XPS synthetisches Kettenkastenöl
		Alternative, falls nicht verfügbar	75W140-Getriebeöl, das die API GL-5-Spezifikation erfüllt
	Kapazität		350 ml (12 fl oz(US))
Kettenantrieb Verhältnis		XTerrain 3900 600 EFI	19/51/114
		XTerrain 3700 600 EFI XTerrain 3700 600R E-TEC XTerrain RE 3700 850 E-TEC mit 64 mm (2,5 in.) Profilaraupe XTerrain Brutal	21/51/116
		XTerrain 3900 600R E-TEC	21/53/116
		XTerrain RE 3700 850 E-TEC mit 51 mm (2 Zoll) Profilaraupe	23/51/116

ANTRIEBSSYSTEM – KETTENKASTEN		
	XTerrain PRO	19/49/114

ANTRIEBSSYSTEM - ANTRIEBSSCHEIBEN		
Antriebsriemenscheiben typ	600 EFI	pDrive LC
	600R E-TEC 850 E-TEC	pDrive mit Klicker
Antriebsscheibeneinsatz	XTerrain 3700 600 EFI	3200 ± 100 U/min
	XTerrain 3900 600 EFI	2300 ± 100 U/min
	XTerrain PRO 600R E-TEC	2400 ± 100 U/min
	XTerrain PRO 850 E-TEC	2800 ± 100 U/min
	XTerrain 600R E-TEC	3400 ± 100 U/min
	XTerrain Serie 850 E-TEC	3000 ± 100 U/min
Typ Sekundärvariator	600 EFI	QRS
	E-TEC	QRS-Entlüftung +

ANTRIEBSSYSTEM – RAUPE			
Antriebsahnkranz Anzahl Zähne			8
Raupe	Breite	XTerrain XTerrain RE XTerrain PRO	40,6 cm (16 Zoll)
		XTerrain Brutal	500 mm (20 Zoll)
	Länge	Alle 3700	370,5 cm (145,9 Zoll)

ANTRIEBSSYSTEM – RAUPE			
		Alle 3900 XTerrain Brutal	392,3 cm (154,4 Zoll)
	Profilhöhe	XTerrain	51 mm (2 Zoll)
		XTerrain RE	51 mm (2 Zoll) oder 64 mm (2.5 Zoll)
		XTerrain PRO 3900	64 mm (2,5 Zoll)
		XTerrain Brutal	60 mm (2,35 Zoll)
Einstellung an der Raupe ⁽³⁾	Durchbiegung	XTerrain RE 3700	45 mm(1-3/4 Zoll)
		XTerrain 3700 XTerrain 3900 XTerrain PRO 3900	40 mm(1-9/16)
		XTerrain Brutal	32 mm(1,26 Zoll)
	Force	Alle	7,3 kgf (16,1 lbf)

BREMSSYSTEM		
Bremsen	Typ	Einzelne gelochte 200-mm-Kohlensstoffstahlscheibe
Bremsflüssigkeit	Typ	DOT 4
	Menge	65 ml (2,2 fl oz(US))
Bremsattel		Feste Zwillingkolben (2 x 40 mm)
Bremsbelagmaterial	XTerrain RE XTerrain Brutal	Ferrit

BREMSSYSTEM		
	XTerrain XTerrain PRO	Organisch
Mindestdicke der Bremsbeläge (einschließlich Trägerplatte)		5 mm (0,2 Zoll)
Minimale Bremsscheibendicke		4,5 mm (0,177 Zoll)
Maximale Bremsscheibenwölbung		0,25 mm (.01 Zoll)

VORDERE AUFHÄNGUNG		
Aufhängungstyp		LFS+
Maximaler Federweg	XTerrain 3700	221 mm (8,7 Zoll)
	XTerrain 3900 XTerrain PRO	215 mm (8,5 Zoll)
	XTerrain Brutal	210 mm (8,3 Zoll)
Stoßdämpfer Typ	XTerrain 3700 XTerrain 3900 XTerrain PRO	HPG 36
	XTerrain Brutal	HPG Plus 36 Schwarz
	XTerrain RE	KYB PRO 46 HLGR KASHIMA
Typ Stabilisatorstange		Link

HINTERE AUFHÄNGUNG		
Aufhängungstyp	XTerrain RE 3700	PPS3 3700
	XTerrain 3700	PPS DS+ 3700
	XTerrain 3900 XTerrain Pro	PPS DS+ 3900

HINTERE AUFHÄNGUNG			
		XTerrain Brutal	EasyRide
Maximaler Federweg		XTerrain RE	291 mm (11,5 Zoll)
		XTerrain XTerrain PRO	390 mm (15,4 Zoll)
		XTerrain Brutal	340 mm (13,4 Zoll)
Stoßdämpfer Typ	Mitte	XTerrain XTerrain PRO	HPG 36
		XTerrain Brutal	HPG Plus 46 KASHIMA
		XTerrain RE	KYB PRO 46 HLCR KASHIMA
	Hinten	XTerrain XTerrain PRO	HPG 36
		XTerrain Brutal	HPG Plus 46 KASHIMA
		XTerrain RE	KYB PRO 46 HLCR KASHIMA

GEWICHT UND ABMESSUNGEN			
Gewicht (trocken)		XTerrain 3700 600 EFI XTerrain 3700 600R E-TEC	216 kg (476,2 lb)
		XTerrain 3900 600 EFI XTerrain 3900 600R E-TEC	229 kg (504,9 lb)
		XTerrain PRO 600R E-TEC	220 kg (485 lb)
		XTerrain PRO 850 E-TEC	236 kg (520,3 lb)

GEWICHT UND ABMESSUNGEN		
	XTerrain RE 3700 850 E-TEC	243 kg (535,7 lb)
	XTerrain Brutal	260 kg (573,2 lb)
Gesamtlänge	XTerrain 3700	318 cm(125,2 Zoll)
	XTerrain RE 3700	317 cm(124,8 Zoll)
	XTerrain 3900 XTerrain PRO	332 cm(130,7 Zoll)
	XTerrain Brutal	335 cm(131,9 Zoll)
Gesamtbreite	XTerrain 3700 XTerrain RE 3700 XTerrain 3900	120 cm(47,2 Zoll)
	XTerrain PRO 3900	112 cm(44,1 Zoll)
	XTerrain Brutal	120 cm(47,2 Zoll)
Gesamthöhe	XTerrain RE XTerrain Brutal	126 cm(49,6 Zoll)
	XTerrain	128 cm(50,4 Zoll)
	XTerrain PRO	130 cm(51,2 Zoll)
Ski-Abstand	XTerrain 3700 XTerrain 3900	99,6 ± 2,1 cm (39,2 ± 0,8 Zoll)
	XTerrain PRO 3900	92,1 ± 2,1 cm (36,3 ± 0,8 Zoll)
	XTerrain Brutal	99,6 cm(39,2 Zoll)
	XTerrain RE 3700	108 cm(42,4 Zoll)

(1)

HINWEIS

Versuchen Sie bei dieser Zündkerze nicht, den Elektrodenabstand einzustellen.

(2)

Ausführliche Informationen finden Sie unter *EINSPRITZÖL*.

(3)

Informationen zum detaillierten Verfahren finden Sie unter *Verifizierung der Raupenspannung in Wartungsverfahren*.

FEHLERBEHEBUNG

RICHTLINIEN ZUR FEHLERBEHEBUNG

ELEKTRISCHER ANLASSER FUNKTIONIERT NICHT

1. **Motor-Notausschalter in Stellung AUS oder Kappe des Haltekabels nicht an Motor-aus-Schalter angebracht.**
 - *Stellen Sie den Motor-Notausschalter auf EIN und bringen Sie die Kappe des Haltekabels an den Motor-aus-Schalter an.*
2. **Gasgeben während des Anlassens des Motors.**
 - *Lassen Sie den Gashebel beim Anlassen los.*

MOTOR DREHT, SPRINGT ABER NICHT AN

1. **Keine Kraftstoffversorgung des Motors.**
 - *Füllstand des Kraftstofftanks prüfen und bei Bedarf Kraftstoff nachfüllen.*
2. **Systemspannung zu gering.**
 - *Wenden Sie sich an einen BRP Motorschlitten-Vertragshändler.*

MOTORDREHZAHL ERREICHT NICHT DEN KUPPLUNGSEINRÜCKPUNKT

1. **D.E.S.S. hat den Schlüsselcode der Kappe der Sicherheitsleine nicht gelesen. DESS-Kontrollleuchte blinkt (langsame Abfolge kurzer akustischer Signale/ wiederholt).**
 - *Bringen Sie die Kappe des Haltekabels richtig an.*
2. **D.E.S.S. hat einen anderen als den programmierten Code gelesen. Kontrollleuchte für DESS blinkt schnell (schnelle Abfolge kurzer akustischer Signale/wiederholt).**
 - *Bringen Sie eine Kappe (D.E.S.S.-Schlüssel) an, für die dieser Motorschlitten programmiert wurde.*
3. **ECM erkennt den D.E.S.S.-Schlüssel nicht.**
 - *Kontaktieren Sie einen BRP Motorschlitten-Vertragshändler.*

BESCHLEUNIGUNG ODER LEISTUNG DES MOTORS IST UNZUREICHEND

- 1. Motor wird gerade aufgewärmt.**
 - *Fahren Sie das Fahrzeug einige Minuten mit niedriger Drehzahl.*
- 2. Motor-Einfahrphase nicht abgeschlossen.**
 - *Schließen Sie die Einfahrphase ab.*
- 3. Primär- und Sekundärvariator müssen gewartet werden.**
 - *Wenden Sie sich an einen BRP Motorschlitten-Vertragshändler.*
- 4. Motor überhitzt.**
 - *Prüfen Sie den Kühlflüssigkeitsstand, siehe Wartungsverfahren.*
 - *Prüfen Sie die Sauberkeit der Wärmetauscher. Reinigen Sie gegebenenfalls.*
- 5. Variatorriemen abgenutzt.**
 - *Wenn der Variatorriemen mehr als 3 mm seiner Originalbreite verloren hat, beeinträchtigt das die Leistung des Fahrzeugs.*
 - *Variatorriemen ersetzen.*
- 6. Raupe falsch eingestellt.**
 - *Informationen über die richtige Ausrichtung und Spannung erhalten Sie unter WARTUNG und/oder bei einem Lynx-Vertragshändler.*
- 7. R.A.V.E.-Ventilproblem.**
 - *Wenden Sie sich wegen einer Wartung bzw. einer Reparatur oder einem Austausch an einen BRP Motorschlitten-Vertragshändler, eine Reparaturwerkstatt oder eine Person Ihrer Wahl.*
- 8. Kraftstoffdruck zu niedrig.**
 - *Wenden Sie sich wegen einer Wartung bzw. einer Reparatur oder einem Austausch an einen BRP Motorschlitten-Vertragshändler, eine Reparaturwerkstatt oder eine Person Ihrer Wahl.*

Rückzündungen des Motors

- 1. Der Motor läuft zu heiß.**
 - *Siehe Punkt 4 des Problems BESCHLEUNIGUNG BZW. KRAFTENTFALTUNG DES MOTORS GEMINDERT.*
- 2. Der Zündzeitpunkt ist falsch oder es liegt ein Fehler im Zündsystem vor.**
 - *Wenden Sie sich wegen einer Wartung bzw. einer Reparatur oder einem Austausch an einen BRP Motorschlitten-Vertragshändler, eine Reparaturwerkstatt oder eine Person Ihrer Wahl.*
- 3. Leck im Abgassystem.**
 - *Wenden Sie sich wegen einer Wartung bzw. einer Reparatur oder einem Austausch an einen BRP Motorschlitten-Vertragshändler, eine Reparaturwerkstatt oder eine Person Ihrer Wahl.*
- 4. Kraftstoffdruck zu niedrig.**
 - *Wenden Sie sich wegen einer Wartung bzw. einer Reparatur oder einem Austausch an einen BRP Motorschlitten-Vertragshändler, eine Reparaturwerkstatt oder eine Person Ihrer Wahl.*

MOTORZÜNDAUSSETZER

- 1. Wasser im Kraftstoff.**
 - *Lassen Sie das Kraftstoffsystem leer laufen und füllen Sie frischen Kraftstoff auf.*
- 2. RAVE Ventile weisen Störung auf.**
 - *Lassen Sie das RAVE Ventilsystem überprüfen. Wenden Sie sich wegen einer Wartung bzw. einer Reparatur oder einem Austausch an einen BRP Motorschlitten-Vertragshändler, eine Reparaturwerkstatt oder eine Person Ihrer Wahl.*

BEHEIZBARE HANDGRIFFE/DAUMENWÄRMER FUNKTIONIEREN NICHT

- 1. Motordrehzahl zu gering.**
 - *Stellen Sie sicher, dass die Drehzahl über 2000 U/MIN liegt.*

MOTOR HAT SICH ABGESCHALTET

- 1. Der Motor schaltet sich nach längerem Betrieb im Leerlauf aus.**
 - *Lassen Sie den Motor nicht zu lange im Leerlauf laufen. Siehe Aufwärmen des Fahrzeugs unter Betriebsanweisungen.*

ÜBERWACHUNGSSYSTEM

Kontrollleuchten, Meldungen und Codes von akustischen Signalen

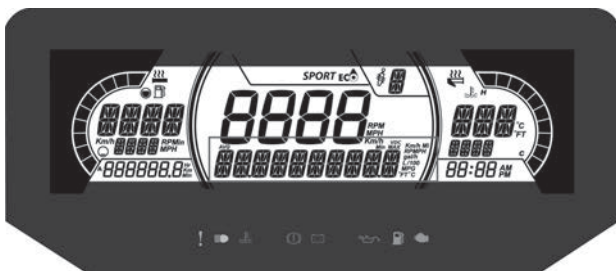
Die Kontrollleuchte(n) des Anzeigeelements informiert (informieren) Sie bei Auftreten von Störungen oder besonderen Zuständen.



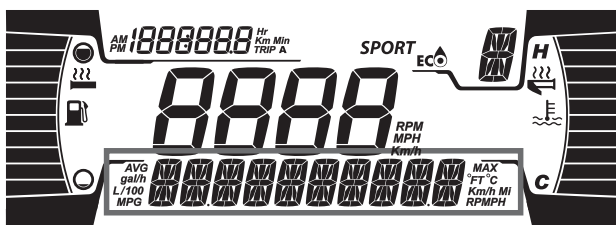
TYPISCH — KONTROLLLEUCHTEN

Eine Kontrollleuchte kann einzeln oder zusammen mit einer anderen Leuchte blinken.

Die untere Anzeige wird als Ergänzung der Kontrollleuchten verwendet und zeigt Ihnen eine kurze Beschreibung an, wenn eine Störung oder ein besonderer Zustand auftritt.



7,2" DIGITALE UNTERE ANZEIGE



4,5" DIGITALE UNTERE ANZEIGE


Es werden Meldungen angezeigt. Gleichzeitig ertönt ein Signal und es schaltet sich eine Kontrollleuchte/es schalten sich mehrere Kontrollleuchten ein.


Es werden dann akustische Signale ausgegeben und Meldungen angezeigt, um Ihre Aufmerksamkeit zu erregen.




Siehe Tabelle unten für weitere Details.

NOTIZ:


Einige der aufgeführten Kontrollleuchten und Meldungen gelten nicht für alle Modelle.

Kontrollleuchte EIN	Akustisches Signal	Meldungsan- zeige	Beschreibung
	1 langes, sich wiederholendes akustisches Signal	ÜBERHITZUNG	Der Motor überhitzt. Senken Sie die Geschwindigkeit des Motorschlittens und fahren Sie ihn auf lockerem Schnee oder schalten Sie den Motor sofort aus und geben Sie ihm die Möglichkeit, sich abzukühlen. Prüfen Sie den Kühlmittelfüllstand, siehe <i>Wartung</i> . Wenn der Kühlflüssigkeitsstand dem Sollfüllstand entspricht und weiterhin eine Überhitzung auftritt, wenden Sie sich an einen BRP Motorschlitten-Vertragshändler. Lassen Sie den Motor nicht laufen, wenn er weiterhin überhitzt.
		AUSPUFF TOPF ÜBERHITZT	Reduzieren Sie die Drehzahl oder schalten Sie den Motor aus. Ermöglichen Sie eine Abkühlung des Motors und starten Sie ihn danach erneut. Wenn

Kontrollleuchte EIN	Akustisches Signal	Meldungsan- zeige	Beschreibung
			es weiterhin zu Überhitzungen kommt, wenden Sie sich an einen BRP Motorschlitten-Vertragshändler. Lassen Sie den Motor nicht laufen, wenn er weiterhin überhitzt.
	1 langes, sich wiederholendes akustisches Signal	<p style="text-align: center;">ÜBERHITZUNG</p>	Bedenkliche Überhitzung. Schalten Sie den Motor sofort aus, damit er sich abkühlen kann. Prüfen Sie den Kühlmittelfüllstand, siehe <i>Wartung</i> . Wenn der Kühlfüllstandsstand dem Sollfüllstand entspricht und weiterhin eine Überhitzung auftritt, wenden Sie sich an einen BRP Motorschlitten-Vertragshändler. Lassen Sie den Motor nicht laufen, wenn er weiterhin überhitzt.
		<p style="text-align: center;">AUSPUFFTOPF ÜBERHITZT</p>	Bedenkliche Überhitzung. Schalten Sie den Motor sofort aus, damit er sich abkühlen kann. Wenn es weiterhin zu
		<p style="text-align: center;">ECM ÜBERHITZT</p>	Überhitzungen kommt, wenden Sie sich an einen BRP Motorschlitten-Vertragshändler.

Kontrollleuchte EIN	Akustisches Signal	Meldungsan- zeige	Beschreibung
			shändler. Lassen Sie den Motor nicht laufen, wenn er weiterhin überhitzt.
	—	BATT SPANNUNG	Weist auf eine niedrige oder hohe Batteriespannung hin. Wenden Sie sich so schnell wie möglich an einen BRP-Motorschlitten-Vertragshändler.
	1 langes, sich wiederholendes akustisches Signal	MOTOR FUNKTIONEN ÜBERPRÜFEN	Motorfehler, wenden Sie sich schnellstmöglich an einen BRP Motorschlitten-Vertragshändler, eine Reparaturwerkstatt oder eine Person Ihrer Wahl.
	—	—	Wird angezeigt, wenn die Bremse mehr als 15 Sekunden lang betätigt wird, während der Gashebel gezogen ist und sich das Fahrzeug mit mehr als 5 km/h (3 mph) bewegt.
—	4 kurze Pieptöne alle 5 Minuten	KNOCK	<p>Motorklopfen (Drehzahl ist begrenzt, wenn diese Bedingung auftritt).</p> <ul style="list-style-type: none"> – Stellen Sie sicher, dass der empfohlene Kraftstoff verwendet wird. – Prüfen Sie die Kraftstoffqualität und

Kontrollleuchte EIN	Akustisches Signal	Meldungsan- zeige	Beschreibung
			<p>führen Sie erforderlichenfalls einen Austausch durch.</p> <ul style="list-style-type: none"> - Wenn weiterhin eine Funktionsstörung auftritt, wenden Sie sich an einen BRP Motorschlitten-Vertragshändler, eine Reparaturwerkstatt oder eine Person Ihrer Wahl.
—	4 kurze Pieptöne alle 5 Minuten	DREHZAHL BEGREN- ZUNG	Motordrehzahl aus Schutzgründen begrenzt, wenn bestimmte Fehler auftreten.
—	—	ÜBERDRE- HEN	Zeigt an, dass die maximale Motordrehzahl erreicht ist. Kupplungskalibrierung prüfen.
—	Kurze akustische Signale, die sich langsam wiederholen	ABSCHAL- TUNG	Abschaltung erzwungen aufgrund von Motorüberhitzung oder Problem mit der Kraftstoffpumpe.
DESS	—	—	Schlüssel einwandfrei, Fahrzeug betriebsbereit.

Kontrollleuchte EIN	Akustisches Signal	Meldungsan- zeige	Beschreibung
	—	FALSCHER SCHLUESSEL	Schlüssel kann nicht gelesen werden (schlechte Verbindung). Stellen Sie sicher, dass der Schlüssel sauber und richtig am Stift eingerastet ist.
	—	CHECK KEY	Ungültiger oder nicht programmierter Schlüssel. Verwenden Sie den geeigneten Schlüssel für dieses Fahrzeug oder lassen Sie ihn programmieren.
 (Blinken)	—	—	Kraftstoffstand-Sensor-Problem

Fehlercodes

Die Fehlercodes können in der mittleren Anzeige angezeigt werden.

Die Fehlercodes sind im Einstellungs Menü zugänglich.

Wenden Sie sich hinsichtlich der Bedeutung der Codes an einen BRP-Motorschlitten-Vertragshändler.

Diese Seite wurde absichtlich leer gelassen

GEWÄHRLEISTUNG

BESCHRÄNKTE INTERNATIONALE GARANTIE VON BRP: LYNX® MOTORSCHLITTEN 2023

UMFANG DER BESCHRÄNKTEN GARANTIE

Bombardier Recreational Products Inc. („BRP“) garantiert, dass die LYNX-Motorschlitten des Modelljahrs 2023, die von BRP-Vertriebspartnern oder Vertragshändlern („LYNX-Vertriebspartner/Vertragshändler“) außerhalb der fünfzig Vereinigten Staaten, Kanada, den Mitgliedsstaaten des Europäischen Wirtschaftsraums (bestehend aus den Staaten der Europäischen Union sowie dem Vereinigten Königreich, Norwegen, Island und Liechtenstein) („EWR“), Mitgliedsstaaten der Gemeinschaft der Unabhängigen Staaten (einschließlich Ukraine und Turkmenistan) („GUS“) und der Türkei verkauft werden, für den angegebenen Zeitraum und gemäß den unten beschriebenen Bedingungen frei von Material- oder Herstellungsfehlern sind.

Nicht-werkseitig installierte Teile und Zubehör sind unter dieser beschränkten Gewährleistung nicht abgedeckt. Hinweise entnehmen Sie bitte dem Text zur beschränkten Gewährleistung für die entsprechenden Teilen und das Zubehör.

Diese beschränkte Garantie verliert ihre Gültigkeit, wenn: (1) der Motorschlitten zum Fahren von Rennen oder für andere Aktivitäten im Rahmen von Wettbewerben benutzt wird, selbst wenn es sich um eine solche Verwendung durch den vorherigen Eigentümer handelt, oder (2) der Motorschlitten dahingehend verändert wurde, dass seine Bedienung, seine Leistung oder seine Lebensdauer beeinträchtigt wurde oder der Motorschlitten für andere als von BRP vorgesehene Zwecke verändert wurde.

HAFTUNGSBESCHRÄNKUNG

SOFERN GESETZLICH ZUGELASSEN, WIRD DIESE GARANTIE AUSDRÜCKLICH GEWÄHRT UND ERSETZT ALLE AUSDRÜCKLICHEN ODER STILLSCHWEIGENDEN GARANTIE, EINSCHLIESSLICH DER NICHTEINSCHRÄNKUNG IRGEND EINER GARANTIE DER MARKTFÄHIGKEIT ODER EIGNUNG FÜR EINEN BESONDEREN ZWECK. IN DEM UMFANG, IN DEM SIE NICHT WIDERRUFEN WERDEN KÖNNEN, SIND DIE STILLSCHWEIGENDEN GARANTIE IN IHRER DAUER AUF DIE DAUER DER AUSDRÜCKLICHEN GARANTIE BESCHRÄNKT. NEBEN- UND FOLGESCHÄDEN SIND VON DER GARANTIE AUSGESCHLOSSEN. IN EINIGEN LÄNDERN SIND DIE OBEN GENANNTEN ABLEHNUNGSERKLÄRUNGEN, BESCHRÄNKUNGEN UND HAFTUNGSAUSSCHLÜSSE NICHT ZULÄSSIG, SODASS DIESE FÜR SIE MÖGLICHERWEISE NICHT GELTEN. DIESE GARANTIE GIBT IHNEN BESTIMMTE RECHTE, UND SIE KÖNNEN AUCH SONSTIGE GESETZLICH VORGESCHRIEBENE RECHTE HABEN, DIE VON LAND ZU

LAND VERSCHIEDEN SEIN KÖNNEN. (FÜR IN AUSTRALIEN ERWORBENE PRODUKTE, SIEHE „NUR FÜR IN AUSTRALIEN ERWORBENE PRODUKTE“ UNTEN).

Weder LYNX-Vertriebspartner/Vertragshändler noch sonstige Personen sind berechtigt, eine Beteuerung, Geltendmachung oder Gewährleistung in Bezug auf das Produkt zu abzugeben, die nicht in dieser eingeschränkten Garantie enthalten ist. Falls dies doch erfolgt ist, wird sie gegenüber BRP nicht durchsetzbar sein.

BRP behält sich das Recht vor, diese Garantie jederzeit zu modifizieren, wobei vorgesetzt wird, das eine solche Modifizierung nicht die anwendbaren Garantiebedingungen für die Produkte ändert, die während der Wirksamkeit dieser Garantie verkauft wurden.

HAFTUNGSAUSSCHLÜSSE – DIE NICHT UNTER DIE GARANTIE FALLEN

Unter keinen Umständen wird Folgendes unter dieser beschränkten Garantie gewährleistet:

- Natürliche Abnutzung und Verschleiß.
- Routinemäßige Wartungsarbeiten, Tunen und Einstellungen.
- Durch Fahrlässigkeit oder Nichtbeachtung der in der Bedienungsanleitung beschriebenen Verfahren für die Wartung und/oder Lagerung entstandene Schäden.
- Schäden, die durch das Entfernen von Teilen, durch unsachgemäße(n) Reparaturen, Service, Wartung, Modifizierungen oder durch den Gebrauch von Teilen, die nicht von BRP hergestellt oder zugelassen wurden, die nach seiner begründeten Einschätzung entweder nicht mit dem Produkt vereinbar sind oder den Betrieb, die Leistung oder die Lebensdauer des Produkts beeinträchtigen, entstanden sind oder Schäden, die bei Reparaturarbeiten durch einen nicht von BRP autorisierten Lieferanten/Händler entstanden sind;
- Durch Missbrauch, unsachgemäßen Gebrauch, Vernachlässigung, Renneinsatz oder Betrieb auf anderen Oberflächen als Schnee oder eine Fahrweise, die nicht mit der in der Bedienungsanleitung empfohlenen Fahrweise im Einklang steht, entstandene Schäden.
- Schäden, die entstanden sind durch Unfall, Untertauchen, Feuer, Schnee oder Wasseraufnahme, Diebstahl, Vandalismus oder höhere Gewalt;
- Betrieb mit Kraftstoffen, Ölen oder Schmiermitteln, die nicht für die Verwendung mit dem Produkt geeignet sind (siehe Bedienungsanleitung);
- Schäden durch Rost, Korrosion oder Witterung.
- Unbeabsichtigte Schäden oder Folgeschäden oder Schäden gleich welcher Art durch Transportkosten, Abschleppen, Lagerung, sowie Ausgaben wie Abschleppgebühren, Telefonate oder Taxikosten, Versicherungsdeckung, Kreditzahlungen, Zeitverlust,

- Einkommensverlust oder verlorene Zeit während der Ausfallzeit für Servicearbeiten unabhängig von ihrer jeweiligen Höhe
- Und Schäden aufgrund von mit Stehbolzen gesicherten Raupen, wenn die Installation nicht den Anweisungen von BRP entspricht.

GARANTIEZEITRAUM

Diese Garantie wird ab (1) dem Lieferdatum an den ersten Einzelhandelskunden oder ab (2) dem Datum wirksam, an dem das Produkt zum ersten Mal benutzt wird, je nachdem was zuerst eintritt, und zwar für einen Zeitraum von:

ZWÖLF (12) AUFEINANDER FOLGENDEN MONATEN bei privater oder gewerblicher Nutzung. Allerdings endet der Garantiezeitraum für einen Motorschlitten, der zwischen dem 1. Juni und dem 1. Dezember eines Jahres ausgeliefert wurde, am 30. November des folgenden Jahres.

Die Reparatur oder der Austausch von Teilen oder die Serviceleistung im Rahmen dieser Garantie verlängert nicht den Zeitraum dieser Garantie über dessen ursprünglichen Ablaufzeitpunkt hinaus.

Beachten Sie, dass die Dauer und andere Modalitäten der Garantieabdeckung vom nationalen oder regionalen Recht abhängen, das im Land des Kunden gilt.

NUR FÜR IN AUSTRALIEN VERTRIEBENE PRODUKTE

Keine der in dieser Garantie aufgeführten Bedingungen soll die Anwendung jeglicher Bedingung, Garantie, Gewährleistung, Rechte oder Rechtsmittel, die unter dem Competition and Consumer Act 2010 (Cth), der australischen Verbrauchergesetzgebung oder einem Teil dieser Vertragsbedingungen aufgeführt oder impliziert sind, einschränken oder verändern. Die Ihnen durch unsere ausdrücklichen Garantiebedingungen hierzu entstehenden Vorteile gelten zusätzlich zu anderen Rechten und Rechtsmitteln, die Ihnen unter dem australischen Verbrauchergesetz zustehen.

Unsere Waren sind von Garantien gedeckt, die nicht unter der australischen Gesetzgebung ausgeschlossen werden können. Sie haben das Recht auf einen Ersatz oder eine Gutschrift, wenn ein größerer Betriebsausfall auftritt sowie auf Ausgleich für einen anderen vorausichtlichen Verlust oder Schaden. Sie haben ebenfalls das Recht, das Produkt reparieren oder austauschen zu lassen, wenn dieses nicht der angegebenen Qualität entspricht und der Ausfall kein größerer ist.

BEDINGUNGEN FÜR DIE ÜBERNAHME DER GARANTIE

Diese Garantieabdeckung gilt **nur**, wenn alle folgenden Bedingungen erfüllt sind:

- Der LYNX-Motorschlitten des Modelljahrs 2023 muss neu und unbenutzt durch den ersten Eigentümer von einem LYNX-Vertriebspartner/Händler erworben worden sein, der für den Vertrieb von LYNX-Motorschlitten im Land, in dem der Verkauf zustande gekommen ist, zugelassen ist;
- Die von BRP vorgeschriebenen Inspektionen vor der Lieferung muss abgeschlossen und dokumentiert sein;
- Das Produkt muss ordnungsgemäß von einem LYNX-Vertriebspartner/Vertragshändler registriert worden sein;
- Der LYNX Motorschlitten des Modelljahres 2023 muss in dem Land oder der Union von Ländern, in dem/in der der Käufer seinen Wohnsitz hat, erworben werden.
- Zur Übernahme der Gewährleistung müssen die in der Bedienungsanleitung beschriebenen routinemäßigen Wartungsarbeiten in den richtigen Zeitabständen ausgeführt werden. BRP behält sich das Recht vor, die Garantie nur dann zu übernehmen, wenn eine Prüfung ergeben hat, dass die Wartungsarbeiten ordnungsgemäß ausgeführt wurden.

Sind die oben erwähnten Bedingungen nicht erfüllt, wird BRP diese beschränkte Garantie ablehnen – für private wie auch kommerzielle Nutzer. Solche Einschränkungen sind erforderlich, damit BRP sowohl die Sicherheit seiner Produkte als auch die Sicherheit seiner Kunden und der Öffentlichkeit schützen kann.

VORAUSSETZUNGEN ZUM ERHALT DER GARANTIEÜBERNAHME

Der Kunde muss den Gebrauch des Motorschlittens bei Auftreten einer Störung einstellen. Der Kunde muss innerhalb von zwei (2) Tagen nach Auftreten eines Material- oder Herstellungsfehlers einem LYNX-Vertriebspartner/Vertragshändler davon Mitteilung machen und ihm Zugang zu dem Fahrzeug verschaffen und damit Gelegenheit zu einer Reparatur geben. Der Kunde muss seinem LYNX-Vertriebspartner/Vertragshändler einen Nachweis für den Kauf des Fahrzeugs vorlegen und vor der Reparatur das Reparaturformular unterschreiben, damit diese unter die Garantie fällt. Alle infolge dieser beschränkten Garantie ausgetauschten Teile gehen in das Eigentum von BRP über.

Die Meldefrist richtet sich nach anwendbarer nationaler und lokaler Gesetzgebung in Ihrem Land.

VERPFLICHTUNGEN VON BRP IN BEZUG AUF GARANTIELEISTUNGEN

Soweit gesetzlich zugelassen, verpflichtet sich BRP unter dieser Garantie einzig und allein, nach eigenem Ermessen und ohne Material- oder Arbeitszeit zu berechnen, defekte Teile zu reparieren, wenn sich der Defekt bei normalem Gebrauch, normaler Wartung und normalem Service eingestellt hat, bzw. diese Teile gegen neue LYNX-Teile durch einen beliebigen LYNX-Vertriebspartner/Vertragshändler auszutauschen, und zwar für den hier beschriebenen Garantiezeitraum und unter den hier beschriebenen Bedingungen. BRPs Verantwortung beschränkt sich auf die Durchführung der notwendigen Reparaturen oder das notwendige Austauschen von Teilen. Ansprüche bei einer Garantieverletzung können nicht dazu führen, dass der Verkauf des Motorschlittens an den Eigner aufgehoben bzw. das vom Verkauf zurückgetreten wird. Sie haben u. U. andere gesetzlich vorgeschriebene Rechte, die von Land zu Land unterschiedlich sein können.

Falls ein Service außerhalb des Landes, in dem der ursprüngliche Verkauf stattgefunden hat, erforderlich ist, trägt der Eigner die Verantwortung für jegliche zusätzliche Kosten, die aufgrund von lokaler Praxis und lokalen Bedingungen, insbesondere Frachtgebühr, Versicherung, Steuern, Lizenzgebühren, Einfuhrzölle und jegliche andere Gebühren, einschließlich solche, die durch Regierungen, Staaten, Hoheitsgebiete und ihre jeweiligen Behörden erhoben werden, entstehen.

BRP behält sich das Recht vor, Produkte von Zeit zu Zeit zu verbessern oder zu verändern, ohne dass eine Verpflichtung eingegangen wird, zuvor hergestellte Produkte zu modifizieren.

TRANSFER (Übertragung)

Wenn der Produkteignerstatus während des Garantiezeitraums übertragen wird, wird auch diese beschränkte Garantie unter Berücksichtigung ihrer Bedingungen übertragen und wird für die restliche Garantiezeit gültig bleiben, sofern BRP oder ein LYNX-Vertriebspartner/Vertragshändler neben den Daten des neuen Eigentümers eine Bestätigung des alten Eigentümers über den Eigentümerwechsel erhält.

KUNDENUNTERSTÜTZUNG

Sollte es im Zusammenhang mit dieser beschränkten Garantie zu Uneinigkeiten oder zu einem Konflikt kommen, rät BRP Ihnen zu versuchen, diese Probleme mit dem LYNX-Vertriebspartner/Vertragshändler zu lösen. Wir raten Ihnen, sich bei dem LYNX-Vertriebspartner/Vertragshändler an den Serviceleiter oder an den Eigentümer zu wenden.

Kann die Angelegenheit weiterhin nicht geklärt werden, wenden Sie sich bitte an BRP, indem Sie das Kundenkontaktformular auf www.brp.com ausfüllen, oder sich schriftlich an eine der Adressen wenden, die im Abschnitt *KONTAKT* dieser Anleitung aufgeführt sind.

BESCHRÄNKTE GARANTIE VON BRP FÜR DIE EUROPÄISCHE WIRTSCHAFTSGEMEINSCHAFT UND DIE GEMEINSCHAFT UNABHÄNGIGER STAATEN (GUS) SOWIE DIE TÜRKEI: LYNX® MOTORSCHLITTEN 2023

UMFANG DER BESCHRÄNKTEN GARANTIE

Bombardier Recreational Products Inc. („BRP“) garantiert, dass die LYNX-Motorschlitten des Modelljahrs 2023, die von BRP-Vertriebspartnern oder Vertragshändlern („LYNX-Vertriebspartner/Vertragshändler“) in den Mitgliedsstaaten des Europäischen Wirtschaftsraums (bestehend aus den Staaten der Europäischen Union sowie dem Vereinigten Königreich, Norwegen, Island und Liechtenstein) („EWR“), Mitgliedsstaaten der Gemeinschaft der Unabhängigen Staaten (einschließlich Ukraine und Turkmenistan) („GUS“) und der Türkei verkauft werden, für den angegebenen Zeitraum und gemäß den unten beschriebenen Bedingungen frei von Material- oder Herstellungsfehlern sind.

Nicht-werkseitig installierte Teile und Zubehör sind unter dieser beschränkten Gewährleistung nicht abgedeckt. Hinweise entnehmen Sie bitte dem Text zur beschränkten Gewährleistung für die entsprechenden Teilen und das Zubehör.

Diese beschränkte Garantie verliert ihre Gültigkeit, wenn: (1) der Motorschlitten zum Fahren von Rennen oder für andere Aktivitäten im Rahmen von Wettbewerben benutzt wird, selbst wenn es sich um eine solche Verwendung durch den vorherigen Eigentümer handelt, oder (2) der Motorschlitten dahingehend verändert wurde, dass seine Bedienung, seine Leistung oder seine Lebensdauer beeinträchtigt wurde oder der Motorschlitten für andere als von BRP vorgesehene Zwecke verändert wurde.

HAFTUNGSBESCHRÄNKUNG

SOFERN GESETZLICH ZUGELASSEN, WIRD DIESE GARANTIE AUSDRÜCKLICH GEWÄHRT UND ERSETZT ALLE AUSDRÜCKLICHEN ODER STILLSCHWEIGENDEN GARANTIEEN, EINSCHLIESSLICH DER NICHTEINSCHRÄNKUNG IRGEND EINER GARANTIE DER MARKTFÄHIGKEIT ODER EIGNUNG FÜR EINEN BESONDEREN ZWECK. IN DEM UMFANG, IN DEM SIE NICHT WIDERRUFEN WERDEN KÖNNEN, SIND DIE STILLSCHWEIGENDEN GARANTIEEN IN IHRER DAUER AUF DIE DAUER DER AUSDRÜCKLICHEN GARANTIEEN BESCHRÄNKT. NEBEN- UND FOLGESCHÄDEN SIND VON DER GARANTIE AUSGESCHLOSSEN. IN EINIGEN LÄNDERN SIND DIE OBEN GENANNTEN ABLEHNUNGSERKLÄRUNGEN, BESCHRÄNKUNGEN UND HAFTUNGSAUSSCHLÜSSE NICHT

ZULÄSSIG, SODASS DIESE FÜR SIE MÖGLICHERWEISE NICHT GELTEN. DIESE GARANTIE GIBT IHNEN BESTIMMTE RECHTE, UND SIE KÖNNEN AUCH SONSTIGE GESETZLICH VORGESCHRIEBENE RECHTE HABEN, DIE VON LAND ZU LAND VERSCHIEDEN SEIN KÖNNEN.

Weder LYNX-Vertriebspartner/Vertragshändler noch sonstige Personen sind berechtigt, eine Beteuerung, Geltendmachung oder Gewährleistung in Bezug auf das Produkt zu abzugeben, die nicht in dieser eingeschränkten Garantie enthalten ist. Falls dies doch erfolgt ist, wird sie gegenüber BRP nicht durchsetzbar sein.

BRP behält sich das Recht vor, diese Garantie jederzeit zu modifizieren, wobei vorgesetzt wird, das eine solche Modifizierung nicht die anwendbaren Garantiebedingungen für die Produkte ändert, die während der Wirksamkeit dieser Garantie verkauft wurden.

HAFTUNGS-AUSSCHLÜSSE – DIE NICHT UNTER DIE GARANTIE FALLEN

Unter keinen Umständen wird Folgendes unter dieser beschränkten Garantie gewährleistet:

- Natürliche Abnutzung und Verschleiß.
- Routinemäßige Wartungsarbeiten, Tunen und Einstellungen.
- Durch Fahrlässigkeit oder Nichtbeachtung der in der Bedienungsanleitung beschriebenen Verfahren für die Wartung und/oder Lagerung entstandene Schäden.
- Schäden, die durch das Entfernen von Teilen, durch unsachgemäße(n) Reparaturen, Service, Wartung, Modifizierungen oder durch den Gebrauch von Teilen, die nicht von BRP hergestellt oder zugelassen wurden, die nach seiner begründeten Einschätzung entweder nicht mit dem Produkt vereinbar sind oder den Betrieb, die Leistung oder die Lebensdauer des Produkts beeinträchtigen, entstanden sind oder Schäden, die bei Reparaturarbeiten durch einen nicht von BRP autorisierten Lieferanten/Händler entstanden sind;
- Durch Missbrauch, unsachgemäßen Gebrauch, Vernachlässigung, Renneinsatz oder Betrieb auf anderen Oberflächen als Schnee oder eine Fahrweise, die nicht mit der in der Bedienungsanleitung empfohlenen Fahrweise im Einklang steht, entstandene Schäden.
- Schäden, die entstanden sind durch Unfall, Untertauchen, Feuer, Schnee oder Wasseraufnahme, Diebstahl, Vandalismus oder höhere Gewalt;
- Betrieb mit Kraftstoffen, Ölen oder Schmiermitteln, die nicht für die Verwendung mit dem Produkt geeignet sind (siehe Bedienungsanleitung);
- Schäden durch Rost, Korrosion oder Witterung.
- Unbeabsichtigte Schäden oder Folgeschäden oder Schäden gleich welcher Art durch Transportkosten, Abschleppen, Lagerung, sowie Ausgaben wie Abschleppgebühren, Telefonate oder

- Taxikosten, Versicherungsdeckung, Kreditzahlungen, Zeitverlust, Einkommensverlust oder verlorene Zeit während der Ausfallzeit für Servicearbeiten unabhängig von ihrer jeweiligen Höhe
- Und Schäden aufgrund von mit Stehbolzen gesicherten Raupen, wenn die Installation nicht den Anweisungen von BRP entspricht.

GARANTIEZEITRAUM

Diese Garantie wird ab (1) dem Lieferdatum an den ersten Einzelhandelskunden oder ab (2) dem Datum wirksam, an dem das Produkt zum ersten Mal benutzt wird, je nachdem was zuerst eintritt, und zwar für einen Zeitraum von:

VIERUNDZWANZIG (24) AUFEINANDER FOLGENDEN MONATEN bei privater Nutzung und ZWÖLF (12) AUFEINANDER FOLGENDEN MONATEN bei gewerblicher Nutzung. Allerdings endet der Garantiezeitraum für einen Motorschlitten, der zwischen dem 1. Juni und dem 1. Dezember eines Jahres ausgeliefert wurde, am 30. November des jeweiligen Jahres. Ein Motorschlitten wird gewerblich genutzt, wenn mit ihm Einkommen erzeugt wird oder er im Rahmen einer Beschäftigung oder Erwerbstätigkeit zu einem beliebigen Zeitpunkt während des Garantiezeitraums verwendet wird. Ein Motorschlitten wird ebenso gewerblich genutzt, wenn er zu einem beliebigen Zeitpunkt während des Garantiezeitraums Werbeaufschrift trägt oder für gewerbliche Nutzung zugelassen wird.

Die Reparatur oder der Austausch von Teilen oder die Serviceleistung im Rahmen dieser Garantie verlängert nicht den Zeitraum dieser Garantie über dessen ursprünglichen Ablaufzeitpunkt hinaus.

Beachten Sie, dass die Dauer und andere Modalitäten der Garantieabdeckung vom nationalen oder regionalen Recht abhängen, das im Land des Kunden gilt.

BEDINGUNGEN FÜR DIE ÜBERNAHME DER GARANTIE

Diese Garantieabdeckung gilt **nur**, wenn alle folgenden Bedingungen erfüllt sind:

- Der LYNX-Motorschlitten des Modelljahrs 2023 muss neu und unbenutzt durch den ersten Eigentümer von einem LYNX-Vertriebspartner/Vertragshändler erworben worden sein, der dazu autorisiert ist, LYNX-Produkte in dem Land zu vertreiben, in dem der Verkauf erfolgt;
- Die von BRP vorgeschriebenen Inspektionen vor der Lieferung muss abgeschlossen und dokumentiert sein;
- Das Produkt muss ordnungsgemäß von einem LYNX-Vertriebspartner/Vertragshändler registriert worden sein;

- Der LYNX-Motorschlitten des Modelljahres 2023 muss im EWR von einem Einwohner des EWR bzw. in der GUS von einem Einwohner der darin enthaltenen Länder bzw. in der Türkei einem Einwohner der Türkei erworben werden.
- Zur Übernahme der Gewährleistung müssen die in der Bedienungsanleitung beschriebenen routinemäßigen Wartungsarbeiten in den richtigen Zeitabständen ausgeführt werden. BRP behält sich das Recht vor, die Garantie nur dann zu übernehmen, wenn eine Prüfung ergeben hat, dass die Wartungsarbeiten ordnungsgemäß ausgeführt wurden.

Sind die oben erwähnten Bedingungen nicht erfüllt, wird BRP diese beschränkte Garantie ablehnen – für private wie auch kommerzielle Nutzer. Solche Einschränkungen sind erforderlich, damit BRP sowohl die Sicherheit seiner Produkte als auch die Sicherheit seiner Kunden und der Öffentlichkeit schützen kann.

VORAUSSETZUNGEN ZUM ERHALT DER GARANTIEÜBERNAHME

Der Kunde muss den Gebrauch des Motorschlittens bei Auftreten einer Störung einstellen. Der Kunde muss innerhalb von zwei (2) Monaten nach Auftreten eines Material- oder Herstellungsfehlers einem LYNX- Vertriebspartner/Vertragshändler davon Mitteilung machen und ihm angemessenen Zugang zu dem Fahrzeug verschaffen und damit angemessene Gelegenheit zu einer Reparatur geben. Der Kunde muss seinem LYNX-Vertriebspartner/Vertragshändler einen Nachweis für den Kauf des Fahrzeugs vorlegen und vor der Reparatur das Reparaturformular unterschreiben, damit diese unter die Garantie fällt. Alle infolge dieser beschränkten Garantie ausgetauschten Teile gehen in das Eigentum von BRP über.

Die Meldefrist richtet sich nach anwendbarer nationaler und lokaler Gesetzgebung in Ihrem Land.

VERPFLICHTUNGEN VON BRP IN BEZUG AUF GARANTIELEISTUNGEN

Soweit gesetzlich zugelassen, verpflichtet sich BRP unter dieser Garantie einzig und allein, nach eigenem Ermessen und ohne Material- oder Arbeitszeit zu berechnen, defekte Teile zu reparieren, wenn sich der Defekt bei normalem Gebrauch, normaler Wartung und normalem Service eingestellt hat, bzw. diese Teile gegen neue LYNX-Teile durch einen beliebigen LYNX-Vertriebspartner/Vertragshändler auszutauschen, und zwar für den hier beschriebenen Garantiezeitraum und unter den hier beschriebenen Bedingungen. BRPs Verantwortung beschränkt sich auf die Durchführung der notwendigen Reparaturen oder das notwendige Austauschen von Teilen. Ansprüche bei einer Garantieverletzung können nicht dazu führen, dass der Verkauf des

Motorschlittens an den Eigner aufgehoben bzw. das vom Verkauf zurückgetreten wird. Sie haben u. U. andere gesetzlich vorgeschriebene Rechte, die von Land zu Land unterschiedlich sein können.

Falls ein Service außerhalb des EWRs, GUS oder der Türkei erforderlich ist, trägt der Eigner die Verantwortung für jegliche zusätzliche Kosten, die aufgrund von lokaler Praxis und lokalen Bedingungen, insbesondere Frachtgebühr, Versicherung, Steuern, Lizenzgebühren, Einfuhrzölle und jegliche andere Gebühren, einschließlich solche, die durch Regierungen, Staaten, Hoheitsgebiete und ihre jeweiligen Behörden erhoben werden, entstehen.

BRP behält sich das Recht vor, Produkte von Zeit zu Zeit zu verbessern oder zu verändern, ohne dass eine Verpflichtung eingegangen wird, zuvor hergestellte Produkte zu modifizieren.

TRANSFER (Übertragung)

Wenn der Produkteignerstatus während des Garantiezeitraums übertragen wird, wird auch diese beschränkte Garantie unter Berücksichtigung ihrer Bedingungen übertragen und wird für die restliche Garantiezeit gültig bleiben, sofern BRP oder ein LYNX-Vertriebspartner/Vertragshändler neben den Daten des neuen Eigentümers eine Bestätigung des alten Eigentümers über den Eigentümerwechsel erhält.

KUNDENUNTERSTÜTZUNG

Sollte es im Zusammenhang mit dieser beschränkten Garantie zu Uneinigkeiten oder zu einem Konflikt kommen, rät BRP Ihnen zu versuchen, diese Probleme mit dem LYNX-Vertriebspartner/Vertragshändler zu lösen. Wir raten Ihnen, sich bei dem LYNX-Vertriebspartner/Vertragshändler an den Serviceleiter oder an den Eigentümer zu wenden.

Kann die Angelegenheit weiterhin nicht geklärt werden, wenden Sie sich bitte an BRP, indem Sie das Kundenkontaktformular auf www.brp.com ausfüllen, oder sich schriftlich an eine der Adressen wenden, die im Abschnitt *KONTAKT* dieser Anleitung aufgeführt sind.

ZUSÄTZLICHE GESCHÄFTSBEDINGUNGEN NUR FÜR FRANKREICH

Die folgenden Geschäftsbedingungen gelten nur für Produkte, die in Frankreich verkauft werden:

Der Verkäufer hat Güter zu liefern, die vertragskonform sind und ist verantwortlich für Mängel bei der Lieferung. Der Verkäufer ist ebenso verantwortlich für Mängel, die durch die Verpackung, die Montageanweisung oder die Montage entstanden sind, wenn diese Verantwortung im Vertrag festgehalten ist oder wenn die Verpackung, die Montageanweisung oder die Montage unter seine Zuständigkeit fällt. Um vertragskonform zu sein, muss das Produkt:

1. für den für ähnliche Güter normalen Gebrauch geeignet sein und, falls zutreffend:
 - der Beschreibung des Verkäufers entsprechen und die Eigenschaften, die dem Käufer durch ein Beispiel oder ein Modell gezeigt wurden, aufweisen;
 - die Eigenschaften aufweisen, die ein Käufer legitimer Weise aufgrund der öffentlichen Erklärungen, einschließlich Werbung oder Beschriftung, des Verkäufers, des Herstellers oder seines Beauftragten erwarten kann oder
2. über die Eigenschaften verfügen, über die sich die beiden Parteien geeinigt haben oder für den vom Käufer beabsichtigten spezifischen Verwendungszweck geeignet sein, der vom Verkäufer zur Kenntnis genommen und akzeptiert wurde.

Ein Anspruch wegen Nichteinhaltung erlischt nach zwei Jahren nach Lieferung des Produkts. Der Verkäufer trägt die Verantwortung für versteckte Mängel der verkauften Ware, wenn solche Mängel die Ware für den vorgesehenen Verwendungszweck ungeeignet machen oder wenn sie die Verwendung der Ware so beeinträchtigen, dass der Käufer die Ware nicht gekauft hätte oder bei Kenntnis die Ware nur unter der Voraussetzung eines niedrigeren Preises gekauft hätte. Ein Anspruch aufgrund von versteckten Mängeln muss vom Käufer innerhalb von 2 Jahren nach Entdecken des Mangels geltend gemacht werden.

BESCHRÄNKTE GARANTIE VON BRP USA UND KANADA: LYNX® MOTORSCHLITTEN 2023

UMFANG DER BESCHRÄNKTEN GARANTIE

Bombardier Recreational Products Inc. ("BRP") garantiert, dass seine von BRP-Vertragshändlern (wie nachstehend definiert) in den Vereinigten Staaten von Amerika (USA) und Kanada verkauften LYNX-Doo Motorschlitten, Modelljahr 2023, für den genannten Zeitraum und unter den nachstehenden Bedingungen weder Material- noch Herstellungsfehler aufweisen. Diese beschränkte Garantie verliert ihre Gültigkeit, wenn: (1) der Motorschlitten zum Fahren von Rennen oder für andere Aktivitäten im Rahmen von Wettbewerben benutzt wird, selbst wenn es sich um eine solche Verwendung durch den vorherigen Eigentümer handelt, oder (2) der Motorschlitten dahingehend verändert wurde, dass seine Bedienung, seine Leistung oder seine Lebensdauer beeinträchtigt wurde oder der Motorschlitten für andere als von BRP vorgesehene Zwecke verändert wurde.

Nicht-werkseitig installierte Teile und Zubehör sind unter dieser beschränkten Gewährleistung nicht abgedeckt. Hinweise entnehmen Sie bitte dem Text zur beschränkten Gewährleistung für die entsprechenden Teilen und das Zubehör.

HAFTUNGSBESCHRÄNKUNG

DIESE GARANTIE WIRD AUSDRÜCKLICH GEWÄHRT UND ERSETZT ALLE AUSDRÜCKLICHEN ODER STILLSCHWEIGENDEN GARANTIE, EINSCHLIESSLICH DER NICHTEINSCHRÄNKUNG IRGEND EINER GARANTIE DER MARKTFÄHIGKEIT ODER EIGNUNG FÜR EINEN BESONDEREN ZWECK. IN DEM UMFANG, IN DEM SIE NICHT WIDERRUFEN WERDEN KÖNNEN, SIND DIE STILLSCHWEIGENDEN GARANTIE IN IHRER DAUER AUF DIE DAUER DER AUSDRÜCKLICHEN GARANTIE BESCHRÄNKT. NEBEN- UND FOLGESCHÄDEN SIND VON DER GARANTIE AUSGESCHLOSSEN. EINIGE LÄNDER/STAATEN GESTATTEN DIE BESCHRÄNKUNGEN UND ANDERE OBEN AUSGEWIESENE HAFTUNGS AUSSCHLÜSSE NICHT. ALS FOLGE DAVON SIND DIESE FÜR SIE MÖGLICHERWEISE NICHT ANWENDBAR. DIESE GARANTIE GIBT IHNEN BESTIMMTE RECHTE UND SIE KÖNNEN AUCH SONSTIGE GESETZLICHE RECHTE HABEN, DIE VON LAND ZU LAND ODER STAAT ZU STAAT UNTERSCHIEDLICH SEIN KÖNNEN.

Kein Vertriebspartner, kein BRP Händler sowie keine sonstige Person ist berechtigt, eine Beteuerung, Geltendmachung oder Garantie in Bezug auf das Produkt zu erklären, die nicht in dieser beschränkten Garantie enthalten ist. Falls dies jedoch erfolgt ist, wird sie gegenüber BRP nicht durchsetzbar sein. BRP behält sich das Recht vor, diese

eingeschränkte Garantie jederzeit zu modifizieren, wobei vorausgesetzt wird, dass eine solche Modifizierung nicht die anwendbaren Garantiebedingungen für die Produkte ändert, die während der Wirksamkeit dieser Garantie verkauft wurden.

HAFTUNGSAUSSCHLÜSSE – DIE NICHT UNTER DIE GARANTIE FALLEN

Unter keinen Umständen wird für Folgendes eine Garantie übernommen:

- Natürliche Abnutzung und Verschleiß.
- Routinemäßige Wartungsarbeiten, Tunen und Einstellungen.
- Durch falsche Wartung und/oder Lagerung entstandene Schäden, wie sie in der Bedienungsanleitung beschrieben sind.
- Durch Abbauen von Teilen, unsachgemäße Reparaturen, Modifizierungen oder Gebrauch von nicht geeigneten Teilen oder Zubehörteilen, die nicht von BRP produziert oder zugelassen sind, verursachte Schäden bzw. solche, die bei Reparaturarbeiten durch einen Händler, der von BRP nicht dazu autorisiert ist, BRP-Produkte zu warten, entstanden sind.
- Durch Missbrauch, unsachgemäßen Gebrauch, Vernachlässigung, Fahren auf anderen Oberflächen als Schnee oder eine Fahrweise, die nicht mit der in der Bedienungsanleitung empfohlenen Fahrweise im Einklang steht, entstandene Schäden.
- Schäden, die entstanden sind durch Unfall, unter Wasser setzen, Feuer, Diebstahl, Vandalismus oder höhere Gewalt.
- Betrieb mit Kraftstoffen, Ölen oder Schmiermitteln, die nicht für die Verwendung mit dem Produkt geeignet sind (siehe Bedienungsanleitung).
- Eindringen von Schnee oder Wasser.
- Unbeabsichtigte Schäden oder Folgeschäden oder Schäden gleich welcher Art durch Abschleppen, Lagerung, sowie Ausgaben wie Abschleppgebühren, Telefonate oder Taxikosten, Versicherungsdeckung, Kreditzahlungen, Zeitverlust, Einkommensverlust unabhängig von ihrer jeweiligen Höhe.
- Schäden aufgrund von mit Stehbolzen gesicherten Raupen, wenn die Installation nicht den Anweisungen von BRP entspricht.

GARANTIEZEITRAUM

Diese beschränkte Garantie wird ab dem Lieferdatum an den ersten Einzelhandelskunden oder ab dem Datum wirksam, an dem das Produkt zum ersten Mal benutzt wird, je nachdem was zuerst eintritt, und zwar für den folgenden Zeitraum von:

ZWÖLF (12) AUFEINANDER FOLGENDEN MONATEN bei privater oder gewerblicher Nutzung. Allerdings endet der Garantiezeitraum für einen Motorschlitten, der zwischen dem 1. Juni und dem 1. Dezember

eines Jahres ausgeliefert wurde, am 30. November des folgenden Jahres.

Für emissionsrelevante Bauteile siehe die hier angeführte *US EPA EMISSIONSRELEVANTE GEWÄHRLEISTUNG*.

Die Reparatur oder der Austausch von Teilen oder die Serviceleistung im Rahmen dieser Garantie verlängert nicht den Zeitraum dieser Garantie über ihren ursprünglichen Ablaufzeitpunkt hinaus.

BEDINGUNGEN FÜR DIE GARANTIEÜBERNAHME

Diese Garantieabdeckung gilt **nur**, wenn alle folgenden Bedingungen erfüllt sind:

- Der LYNX-Motorschlitten des Modelljahres 2023 muss vom ersten Eigentümer neu und ungebraucht von einem BRP-Händler gekauft werden. Dieser Händler („**BRP-Händler**“) muss autorisiert sein, den LYNX-Motorschlitten in dem Land, in dem der Verkauf erfolgt zu vertreiben;
- Die von BRP vorgeschriebene Inspektion vor der Lieferung muss abgeschlossen und dokumentiert sein und vom Käufer unterzeichnet werden;
- Der LYNX-Motorschlitten des Modelljahres 2023 muss ordnungsgemäß von einem BRP-Vertragshändler registriert werden;
- Der LYNX-Motorschlitten des Modelljahres 2023 muss in dem Land, in dem der Käufer seinen Wohnsitz hat, erworben werden; und
- Zur Übernahme der Gewährleistung müssen die in der Bedienungsanleitung beschriebenen routinemäßigen Wartungsarbeiten in den richtigen Zeitabständen ausgeführt werden. BRP behält sich das Recht vor, die Garantie nur dann zu übernehmen, wenn eine Prüfung ergeben hat, dass die Wartungsarbeiten ordnungsgemäß ausgeführt wurden.

BRP wird diese eingeschränkte Garantie gegenüber einem Eigentümer bei privater Nutzung oder bei gewerblicher Nutzung nicht übernehmen, wenn eine der vorstehenden Bedingungen nicht erfüllt ist. Solche Einschränkungen sind erforderlich, damit BRP sowohl die Sicherheit seiner Produkte als auch die Sicherheit seiner Kunden und der Öffentlichkeit schützen kann.

VORAUSSETZUNGEN ZUM ERHALT DER GARANTIEÜBERNAHME

Der Kunde muss den Gebrauch des Motorschlittens bei Auftreten einer Störung einstellen. Der Kunde muss innerhalb von drei (3) Tagen nach Auftreten eines Material- oder Herstellungsfehlers einem BRP Vertragshändler, der Wartungsarbeiten durchführen kann, davon

Mitteilung machen und ihm Zugang zu dem Produkt verschaffen und damit Gelegenheit zu einer Reparatur geben. Der Kunde muss seinem autorisierten BRP Vertragshändler einen Beweis über den Kauf des Fahrzeugs vorlegen und vor der Reparatur das Reparaturformular unterschreiben, damit diese unter die Garantie fällt. Alle infolge dieser beschränkten Garantie ausgetauschten Teile gehen in das Eigentum von BRP über.

VERPFLICHTUNGEN VON BRP IN BEZUG AUF GARANTIELEISTUNGEN

BRP repariert und/oder ersetzt nach dieser Garantie einzig und alleine alle defekten Teile im alleinigen Ermessen, wenn dieser Defekt bei normalem Gebrauch, normaler Wartung und normalem Service aufgetreten ist. BRP ersetzt all diese Teile durch neue LYNX-Originalteile, ohne Material- oder Arbeitszeit zu berechnen, bei jedem BRP-Vertragshändler und zwar für den hier beschriebenen Garantiezeitraum und zu den hier beschriebenen Bedingungen. Ansprüche bei einer Garantieverletzung können nicht dazu führen, dass der Verkauf des Motorschlittens an den Eigner aufgehoben bzw. das vom Verkauf zurückgetreten wird.

Falls ein Service außerhalb des Landes, in dem der ursprüngliche Verkauf stattgefunden hat, erforderlich ist, trägt der Eigner die Verantwortung für jegliche zusätzliche Kosten, die aufgrund von lokaler Praxis und lokalen Bedingungen, insbesondere Frachtgebühr, Versicherung, Steuern, Lizenzgebühren, Einfuhrzölle und jegliche andere Gebühren, einschließlich solche, die durch Regierungen, Staaten, Hoheitsgebiete und ihre jeweiligen Behörden erhoben werden, entstehen.

BRP behält sich das Recht vor, Produkte von Zeit zu Zeit zu verbessern oder zu verändern, ohne dass eine Verpflichtung eingegangen wird, zuvor hergestellte Produkte zu modifizieren.

TRANSFER (Übertragung)

Wenn das Eigentum am Produkt während des Garantiezeitraums übertragen wird, wird auch diese beschränkte Garantie unter Berücksichtigung ihrer Bedingungen übertragen und für die restliche Garantiezeit gültig bleiben, sofern BRP oder ein LYNX- Vertragshändler neben den Daten des neuen Eigentümers eine Bestätigung des alten Eigentümers über den Eigentümerwechsel erhält.

KUNDENUNTERSTÜTZUNG

Sollte es im Zusammenhang mit dieser beschränkten Garantie zu Uneinigkeiten oder zu einem Konflikt kommen, rät BRP Ihnen zu versuchen, diese Probleme auf Händlerebene zu lösen. Wir raten Ihnen,

sich dort an den Serviceleiter oder an den Eigentümer des Vertragshändlers zu wenden.

Kann die Angelegenheit weiterhin nicht geklärt werden, wenden Sie sich bitte an BRP, indem Sie das Kundenkontaktformular auf www.brp.com ausfüllen, oder sich schriftlich an eine der Adressen wenden, die im Abschnitt *KONTAKT* dieser Anleitung aufgeführt sind.

US EPA EMISSIONSRELEVANTEN GEWÄHRLEISTUNG

Bombardier Recreational Products Inc. („BRP“) garantiert dem Endverbraucher und jedem nachfolgenden Käufer, dass dieser neue Motor, einschließlich aller Teile seiner emissionsmindernden Einrichtung und seines Systems zur Verminderung der Verdunstungsemission, zwei Bedingungen erfüllt:

1. Die Konstruktion, der Bau und die Ausstattung erfolgte so, dass das Produkt zum Verkaufszeitpunkt an den Endverbraucher die Anforderungen 40 CFR 1051 und 40 CFR 1060 erfüllt.
2. Es weist keine Material- und Verarbeitungsfehler, die der Erfüllung von 40 CFR 1051 und 40 CFR 1060 entgegenstehen, auf.

Liegt ein Garantieanspruch vor, wird BRP jedes Teil oder Bauteil mit einem Material- oder Verarbeitungsfehler, der zur Erhöhung der Motoremission eines regulierten Schadstoffes führt, innerhalb des angeführten Gewährleistungszeitraums nach eigener Wahl reparieren oder austauschen. Dem Eigentümer entstehen dadurch keine Kosten, was auch für Kosten gilt, die für die Diagnose und Reparatur oder den Austausch emissionsrelevanter Ersatzteile anfallen. Alle infolge dieser Gewährleistung ausgetauschten Teile gehen in das Eigentum von BRP über.

Für alle emissionsrelevanten Gewährleistungsansprüche beschränkt BRP die Diagnose und Reparatur von emissionsrelevanten Ersatzteilen auf LYNX-Vertragshändler, sofern nicht, wie in Punkt 2 der folgenden Aufstellung dargelegt, eine Notfallreparatur vorliegt.

Als zertifizierender Hersteller weist BRP in den folgenden Fällen keine emissionsrelevanten Gewährleistungsansprüche zurück:

1. Wartung und andere BRP-Dienstleistungen bzw. die in zugelassenen Anlagen von BRP durchgeföhrt wurden.
2. Reparaturarbeiten an Motoren/Ausrüstungsgegenständen, die ein Bootsföhrer im Hinblick auf die Berichtigung einer unsicheren, Notfallbedingung durchföhrt und die BRP zuzurechnen ist, sofern der Bootsföhrer so rasch als möglich versucht, die ordnungsgemäße Konfiguration des Motors/Ausrüstungsgegenstands wieder herzustellen.
3. Alle vom Bootsföhrer veranlasste Maßnahmen oder das Unterlassen von Maßnahmen, die nicht im Zusammenhang mit dem Garantieanspruch stehen.
4. Bei einer höheren Wartungsfrequenz, als von BRP angegeben.
5. Alles, was als Fehler oder oder Zuständigkeit BRP zuzuschreiben ist.
6. Der Einsatz von handelsüblichen Kraftstoffen für den Betrieb des Geräts, sofern es seitens BRP keine schriftliche Wartungsanweisungen gibt, die darauf hinweisen, dass dieser Kraftstoff die emissionsmindernde Einrichtung des Geräts beeinträchtigen könnte und die Bootsföhrer mühelos einen geeigneten Kraftstoff haben

können. Siehe dazu den Abschnitt Wartungsinformationen sowie den Abschnitt Kraftstoffanforderungen.

Emissionsrelevanter Gewährleistungszeitraum

Die emissionsrelevante Gewährleistung gilt, je nach dem, was zuerst eintritt, für den folgenden Zeitraum:

	Stunden	Monate	Kilometer
Abgasemissionsrelevante Bauteile	200	30	4000
Verdampfungsemissionsrelevante Bauteile	N/A	24	N/A

Enthaltene Bauteile

Die emissionsrelevante Gewährleistung erstreckt sich auf alle Bauteile, deren Fehlfunktion zur Erhöhung der Motoremission eines regulierten Schadstoffes führt, wozu auch die folgenden Bauteile gehören:

1. Bei der Abgasemission gelten alle Motorteile die sich auf die folgenden Systeme beziehen als emissionsrelevante Bauteile:
 - Luftansaugsystem
 - Kraftstoffsystem
 - Zündsystem
 - Abgasrückführungssysteme
2. Die folgenden Bauteile gelten ebenso also emissionsrelevante Bauteile für Schadstoffausstöße:
 - Nachbehandlungseinrichtungen
 - Kurbelgehäuse-Belüftungsventile
 - Sensoren
 - Elektronische Steuergeräte
3. Die folgenden Bauteile gelten ebenso also emissionsrelevante Bauteile für Verdampfungsemissionen:
 - Kraftstofftank
 - Kraftstofftankdeckel
 - Kraftstoffleitung
 - Kraftstoffleitungsarmaturen
 - Schellen*
 - Druckentlastungsventile*
 - Regelventile*
 - Regelmagnete*
 - Elektronische Regler*

- Saugluftsteuerungsmembran*
- Steuerkabel*
- Steuergestänge*
- Spülventile
- Dampfschläuche
- Flüssigkeits/Dampfabscheider
- Aktivkohlekanister
- Kanistermontagehalterungen
- Vergaserspülanschluss

NOTIZ:

*Im Zusammenhang mit dem System zur Verminderung der Verdunstungsemission

4. Zu emissionsrelevanten Bauteile gehören auch alle anderen Teile, die nur der Emissionsminderung dienen oder deren Fehlfunktion zu einer Emissionserhöhung, ohne dabei die Motor-/Geräteleistung nachhaltig zu verringern, führen würde.

Beschränkte Anwendbarkeit

Als zertifizierender Hersteller kann BRP emissionsrelevante Gewährleistungsansprüche ablehnen, wenn diese auf nicht ordnungsgemäße Wartung oder Nutzung durch den Eigentümer oder Bootsführer zurückzuführen ist, bei Unfällen, die nicht im Verantwortungsbereich des Herstellers liegen, und in Fällen höherer Gewalt. Beispiel: Ein emissionsrelevanter Gewährleistungsanspruch kann nicht für Fehler zuerkannt werden, die unmittelbar durch die missbräuchliche Motor-/Gerätenutzung des Fahrers oder durch eine nicht bestimmungsgemäße Motor-/Gerätenutzung des Fahrers verursacht wurde, und kann daher nicht dem Hersteller zugerechnet werden.

Wenn Sie Fragen in Bezug auf Ihre Garantierechte und -pflichten haben oder zum Namen und Standort des nächstgelegenen BRP-Vertragshändlers haben, wenden Sie sich bitte an BRP, indem Sie das Kundenkontaktformular auf www.brp.com ausfüllen, sich schriftlich an eine der im Abschnitt KONTAKT dieser Anleitung aufgeführten Adressen wenden oder BRP unter der Rufnummer 1-888-272-9222 kontaktieren.

Diese Seite wurde absichtlich leer gelassen

KUNDENINFORMA- TIONEN

DATENSCHUTZINFORMATIONEN

Bombardier Recreational Products inc. sowie seine Tochter- und Partnerunternehmen („BRP“) verpflichten sich, Ihre Privatsphäre zu schützen und unterstützen eine allgemeine Politik der Offenheit darüber, wie wir Ihre personenbezogenen Daten im Rahmen der Verwaltung unserer Beziehung zu Ihnen sammeln, verwenden und offenlegen. **Weitere Einzelheiten finden Sie in der Datenschutzrichtlinie von BRP unter:**

<https://brp.com/en/privacy-policy.html> oder durch Scannen des QR-Codes unten.

Bitte seien Sie versichert, dass wir angemessene Sicherheitsmaßnahmen ergriffen haben, um sicherzustellen, dass Ihre personenbezogenen Daten vor Verlust und unbefugtem Zugriff geschützt sind.

Ihre personenbezogenen Daten, die von BRP direkt von Ihnen oder von Vertragshändlern oder autorisierten Dritten gesammelt werden können, umfassen:

- **Kontakt-, demographische und Registrierungsinformationen** (z. B. Name, vollständige Adresse, Telefonnummer, E-Mail, Geschlecht, Eigentumshistorie, Kommunikationssprache)
- **Fahrzeuginformationen** (z.B. Seriennummer, Kauf- und Lieferdatum, Nutzung des Fahrzeugs, Standort und Bewegungen des Fahrzeugs)
- **Informationen von Dritten** (z. B. von BRP-Partnern erhaltene Informationen, Informationen über gemeinsame Marketingaktivitäten, soziale Medien)
- **Technologische Informationen** (z. B. IP-Adresse, Gerätetyp, Betriebssystem, Browsertyp, von Ihnen aufgerufene Webseiten, Cookies und ähnliche Technologien, wenn Sie die Websites von BRP oder Händlern oder mobile Anwendungen nutzen)
- **Interaktion mit Informationen von BRP** (z. B. Informationen, die gesammelt werden, wenn Sie die internen BRP-Vertriebsmitarbeiter anrufen, Artikel auf einer BRP-Website kaufen, sich für E-Mails von BRP anmelden, an von BRP gesponserten Gewinnspielen und Verlosungen teilnehmen oder von BRP gesponserte Veranstaltungen besuchen)
- **Transaktionsinformationen** (z. B. Informationen, die für die Bearbeitung von Rücksendungen erforderlich sind, Zahlungsinformationen, wenn Sie unsere Produkte oder Dienstleistungen über unsere Websites oder mobilen Anwendungen kaufen, sowie andere Fragen im Zusammenhang mit Ihrem Kauf von BRP-Produkten)

Diese Informationen können für die folgenden Zwecke verwendet und verarbeitet werden:

- Sicherheit
- Kundensupport für Verkauf und Kundendienst (z. B. Abschluss oder Nachverfolgung Ihres Kaufs oder der Wartung)
- Registrierung und Garantie
- Kommunikation (z. B. Zusendung einer Zufriedenheitsumfrage von BRP)

- Verhaltensbasierte Online-Werbung, Profiling und standortbezogene Dienste
(z. B. Angebot eines maßgeschneiderten Erlebnisses)
- Konformität und Streitbeilegung
- Marketing und Werbung
- Unterstützung (z. B. Hilfe bei Lieferproblemen, Bearbeitung von Rücksendungen und anderen Fragen im Zusammenhang mit Ihrem Kauf von BRP-Produkten).

Wir können Ihre personenbezogenen Daten auch verwenden, um aggregierte oder statistische Daten zu generieren, die Sie nicht mehr persönlich identifizieren.

Ihre personenbezogenen Daten können an die folgenden Stellen weitergegeben werden: BRP, BRP-Vertragshändler, Distributoren, Dienstleister, Werbe- und Marktforschungspartner und andere autorisierte Drittparteien.

Wir können Informationen über Sie aus verschiedenen Quellen erhalten, darunter auch von Dritten, wie den Vertragshändlern und Partnern von BRP, mit denen wir Dienstleistungen anbieten oder gemeinsame Marketingaktivitäten durchführen. Wir können auch Informationen über Sie von Social Media-Plattformen wie Facebook und Twitter erhalten, wenn Sie mit uns auf diesen Plattformen interagieren.

Je nach den Umständen können Ihre personenbezogenen Daten auch außerhalb der Region, in der Sie wohnen, übermittelt werden. Ihre personenbezogenen Daten werden nur so lange aufbewahrt, wie es für den Zweck, für den wir sie erhalten haben, erforderlich ist, und gemäß unseren Aufbewahrungsrichtlinien.

Zur Ausübung Ihrer Datenschutzrechte (z. B. Auskunftsrecht, Recht auf Berichtigung), zum Widerruf Ihrer Zustimmung, um aus der Adressliste für Marketingzwecke oder für die Zufriedenheitsumfrage gelöscht zu werden, oder für allgemeine Fragen zum Datenschutz wenden Sie sich bitte an den Datenschutzbeauftragten von BRP unter **privacyofficer@brp.com** oder per Post an:

BRP Legal Service, 726 St-Joseph, Valcourt, Quebec, Kanada, J0E 2L0.

Wenn BRP Ihre personenbezogenen Daten verarbeitet, geschieht dies in Übereinstimmung mit der Datenschutzrichtlinie, die Sie unter <https://www.brp.com/en/privacy-policy.html> oder über den folgenden QR-Code abrufen können.



WENDEN SIE SICH AN UNS

www.brp.com

Asien-Pazifik-Raum

Australien

6 Lord Street
Lakes Business Park
Botany, NSW 2019

China

Room 3703, Tower 2,
Grand Gateway
3 Hong Qiao Road,
Xuhui District,
Shanghai 200030

Japan

21F Shinagawa East One
Tower
2-16-1 Konan, Minato-ku-ku,
Tokio 108-0075

Neuseeland

Suite 1.6, 2-8 Osborne Street,
Newmarket, Auckland 2013

Europa, Naher Osten und Afrika

Belgien

Oktrooiplein 1
9000 Gent

Tschechische Republik

Stefanikova 43a
Prag 5
150 00

Deutschland

Itterpark 11
40724 Hilden

Finnland

Isoaavantie 7
PL 8040
96101 Rovaniemi

Frankreich

Arteparc Bâtiment B
Route de la côte d'Azur,
13 590 Meyreuil

Norwegen

Ingvald Ystgaardsvei 15
N-7484 Trondheim
Salg, marketing, ettermarked

Schweden

Spinnvägen 15
903 61 Umeå
Schweden 90821

Schweiz

Avenue d'Ouchy 4-6
1006 Lausanne

Lateinamerika

Brasilien

Av. James Clerck Maxwell, 230
Campinas, Sao Paulo
PLZ 13069-380

Mexiko

Av. Ferrocarril 202
Parque Industrial Querétaro
Santo Rosa Jauregui, Querétaro
PLZ 76220

Nordamerika

Kanada

3200A, rue King Ouest,
Suite 300
Sherbrooke (Québec) J1L 1C9

Vereinigte Staaten von Amerika

10101 Science Drive
Sturtevant, Wisconsin
53177

ADRESSENÄNDERUNG/HALTERWECHSEL

Wenn sich Ihre Adresse geändert hat oder wenn Sie der neue Eigentümer des Motorschlittens sind, benachrichtigen Sie BRP unbedingt darüber durch:

- Benachrichtigen Sie einen BRP-Vertragshändler oder Großhändler für Motorschlitten.
- **Nur Nordamerika:** telefonisch unter 1 888 272-9222.
- Einsenden einer der Adressänderungskarten auf den folgenden Seiten an eine der BRP-Adressen, die im Abschnitt *Kontakt* in dieser Bedienungsanleitung aufgeführt sind.

Im Falle eines Eigentümerwechsels fügen Sie bitte einen Beleg bei, dass der frühere Eigentümer mit dem Wechsel einverstanden ist.

Die Benachrichtigung von BRP, auch nach Ablauf der eingeschränkten Garantie, ist sehr wichtig, da dies BRP ermöglicht, den Eigentümer des Motorschlittens bei Bedarf zu erreichen, zum Beispiel bei Einleitung von Rückrufen aus Sicherheitsgründen. Der Eigentümer ist für die Benachrichtigung von BRP verantwortlich.

Diebstahl: Wenn Ihr Motorschlitten gestohlen wurde, sollten Sie BRP oder einen BRP Motorschlitten-Vertragshändler benachrichtigen. Wir werden Sie nach Ihrem Namen, Adresse, Telefonnummer, der Fahrzeug-Identifikationsnummer und dem Datum, an dem es gestohlen wurde, fragen.

Diese Seite wurde
absichtlich frei gelassen

Diese Seite wurde
absichtlich frei gelassen

Diese Seite wurde
absichtlich frei gelassen

Diese Seite wurde
absichtlich frei gelassen

Modellnr. _____

FAHRZEUG-
IDENTIFIZIERUNGSNUMMER (V.I.N.) _____

MOTOR-
IDENTIFIZIERUNGSNUMMER (E.I.N.) _____

Eigentümer: _____
NAME

Nr. STRASSE WOHNUNG

STADT STAAT/PROVINZ POSTLEITZAHL

Kaufdatum _____
JAHR MONAT TAG

Garantie-Ablaufdatum _____
JAHR MONAT TAG

Muss vom Vertragshändler zum Zeitpunkt des Verkaufs ausgefüllt werden.

HÄNDLER-WERBEFLÄCHE

 **WARNUNG**

Das Nichtbeachten einer beliebigen Sicherheitsvorkehrung und Anweisungen in der Bedienungsanleitung, in dem SICHERHEITSVIDEO und auf den Sicherheitsschildern am Fahrzeug kann Verletzungen verursachen und sogar zum Tod führen. Den Link zum Sicherheitsvideo finden Sie über den QR-Code auf dem am Fahrzeug angebrachten Sicherheitsetikett oder im Abschnitt „Sicherheitsetikett“ dieser Anleitung.

®TM UND DAS BRP-LOGO SIND MARKEN DER BOMBARDIER RECREATIONAL PRODUCTS INC. ODER SEINER TOCHTERGESELLSCHAFTEN.

©2022 BOMBARDIER RECREATIONAL PRODUCTS INC. ALLE RECHTE VORBEHALTEN.

www.brp.com