

can-amTM



2012

Instruktionsbok

**Innehåller
Säkerhets-, Fordons-
och Underhållsinformation**

**OUTLANDERTM 400 EFI
OUTLANDERTM MAX 400 EFI**

⚠ VARNING

Läs denna Instruktionsbok noga. Den innehåller viktig säkerhetsinformation.
Rekommenderad minimiålder för förare: 16 år. Passagerare för MAX-modeller enbart: 12 år.
Avlägsna inte denna Instruktionsbok från fordonet.

2 1 9 7 0 2 1 7 3

VARNING

FORDONET KAN VARA FARLIGT ATT ANVÄNDA. En krock eller vältning kan snabbt inträffa, om du inte iakttar nödvändig försiktighet, även under rutinmanövrering som vändning, uppförskörning eller körning över hinder.

Se för din egen säkerhets skull till att du förstår och iakttar alla varningar i denna Instruktionsbok och på fordonets dekal. **Att inte följa dessa varningar kan resultera i SVÅRA PERSONSKADOR ELLER DÖD!**

Förvara alltid denna Instruktionsbok tillsammans med fordonet.

VARNING

Om du inte iakttar och följer säkerhetsföreskrifterna eller anvisningarna i denna Instruktionsbok, *SÅKERHETS-DVD:N* och dekalerna på produkten, kan det leda till personskador, i värsta fall med dödlig utgång!

VARNING

Detta fordon kan ha högre prestanda än andra fordon som du kan ha kört tidigare. Ta dig tid att bekanta dig med ditt nya fordon.

Följande varumärken tillhör Bombardier Recreational Products Inc.:

I Kanada distribueras produkterna av Bombardier Recreational Products Inc. (BRP).

I USA distribueras produkterna av BRP US Inc.

Can-Am™ D.E.S.S.™ Outlander™ Rotax® TTI™ XPS™

FÖRORD

Gratulerar till köpet av din nya Can-Am™ ATV. Den omfattas av BRP:s garanti och ett nätverk av auktoriserade Can-Am-återförsäljare som har de delar, den service och de tillbehör du behöver.

Återförsäljaren arbetar för kundens tillfredsställelse. Han har utbildat sig för att kunna utföra en första inställning och inspektion av fordonet och även utfört slutjusteringar innan du övertog fordonet. Om du behöver mer utförlig serviceinformation, vänligen rådfråga återförsäljaren.

Vid leveransen informerades du om garantins täckning och undertecknade en *CHECKLISTA FÖRE LEVERANS* för att säkerställa att ditt nya fordon har förbättrats på ett tillfredsställande sätt.

Innan du kör

Läs denna Instruktionsbok innan du använder fordonet för att erhålla information om hur du kan minska risken för att du, dina passagerare och människor i närheten skadas eller dödas.

Läs också alla säkerhetsdekalerna på ATV:n och titta uppmärksamt *PÅ SÄKERHETS-DVD:N*.

Detta är ett fordon av kategori G - följ alltid denna åldersrekommendation: En person under 16 år bör aldrig köra detta fordon.

Passageraren på 2-UP-fordon måste vara 12 år eller äldre och måste hela tiden kunna hålla fötterna på fotstöden och händerna om grepphandtagen när han sitter på det här fordonet.

Vi rekommenderar starkt att du går en förarkurs. Se delavsnittet *SPECIELLA SÄKERHETSMEDELANDEN* för utförligare information.


Om varningarna i denna Instruktionsbok inte åtföljs kan det leda till SVÅRA PERSONSKADOR eller DÖDSFALL.

Säkerhetsmeddelanden

De olika typerna av säkerhetsmeddelanden, hur de ser ut och hur de används i den här boken förklaras nedan:

VARNING

Anger en potentiell risk som kan resultera i svåra personskador eller dödsfall om den inte undviks.

 **FÖRSIKTIGHET** Anger en risk-situation som kan resultera i lättare eller medelsvåra personskador om den inte undviks.

ANMÄRKNING Indikerar en instruktion som måste följas för att undvika allvarliga skador på fordonets komponenter eller annan egendom.

Om denna Instruktionsbok

Denna Instruktionsbok har iordningställt för att bekanta ägaren/föraren av det nya fordonet med de olika fordonsreglerna, underhållsanvisningarna och anvisningarna för säker användning. Den är oumbärlig för korrekt användning av produkten.

VARNING

I denna Instruktionsbok används genomgående termen "1-UP" för fordon som är utformade endast för en förare, medan "2-UP" används för fordon som är utformade även för en passagerare. Läs och följ alltid de varningar och instruktioner som gäller specifikt för din fordonsmodell.

Instruktionsboken finns på flera språk. Vid eventuella olikheter i texten är det den engelska versionen som gäller.

Förvara denna Instruktionsbok tillsammans med fordonet så att du kan titta i den för t.ex. information om underhåll, vid problemlösning och om du behöver instruera andra.

Om du vill se och/eller skriva ut ett extra exemplar av Instruktionsboken kan du besöka webbplatsen www.operatorsguide.brp.com.

Informationen i detta dokument är korrekt vid utgivningstillfället. BRP har emellertid som policy att kontinuerligt införa förbättringar på sina produkter, dock utan att åta sig några skyldigheter att installera dessa på tidigare tillverkade produkter. På grund av sent införda tillverkningsändringar kan vissa skillnader finnas mellan den tillverkade produkten och beskrivningen eller specifikationerna i denna bok. BRP förbehåller sig rätten att när som helst dra in eller ändra specifikationer, utförande, egenskaper, modeller eller utrustning utan att därmed påta sig några skyldigheter.

Denna Instruktionsbok och *SÄKERHETS-DVD:N* ska levereras tillsammans med fordonet vid säljtillfället.

Tänk på följande när du läser denna Instruktionsbok:

⚠ VARNING

Anger en potentiell risk som, om den inte undviks, kan resultera i svåra personskador eller död.

INNEHÅLLSFÖRTECKNING

FÖRORD	1
Innan du kör	1
Säkerhetsmeddelanden	1
Om denna Instruktionsbok	1

SÄKERHETSINFORMATION

ALLMÄNNA SÄKERHETSFORESKRIFTER	8
Koloxidförgiftning	8
Bensinbrand och andra risker	8
Brännskador från heta fordonsdelar	8
Tillbehör och modifieringar	8

SPECIELLA SÄKERHETSMEDELANDEN	9
Förarkurs	12

ANVÄNDNINGSVARNINGAR	13
-----------------------------------	-----------

KÖRNING AV FORDONET	45
Kontroll före användning	46
Klädsel	48
Köra med en passagerare	49
Last	50
Släp	50
Utföra arbetsuppgifter med fordonet	51
Fritidskörning	51
Miljö	52
Designbegränsningar	52
Användning i terräng	52
Allmänna användnings- och säkerhetsföreskrifter	53
Körteknik	55

VIKTIGA DEKALER PÅ PRODUKTEN	64
Hängetikett	64
Säkerhetsdekaler på fordonet	66
Dekaler om överensstämmelse	70
Dekaler med teknisk information	71

FORDONSINFORMATION

REGLAGE/INSTRUMENT/KOMPONENTER	74
1) Gasreglage	77
2) 2/4-hjulsdriftväljare	77
3) Vänster bromshandtag	78
4) Parkeringsbroms	79

REGLAGE/INSTRUMENT/KOMPONENTER (forts.)

5) Växelnreglage	80
6) Strålkastarreglage	80
7) Motorns nödstoppreglage	81
8) Startknapp	81
9) Frisläppsknapp	82
10) Flerfunktionsmätare	82
11) 12 volts eluttag	87
12) Tändningslås	87
13) Bromspedal	88
14) Fotstöd	88
15) Grepphandtag	89
16) Passagerarsäte	89
17) Förvaringsbox	90
18) Spärr till förarsäte	91
19) Bakre förvaringsutrymme	92
20) Bagageräcken	93
21) Dragkrok	93
22) Verktygssats	94
23) Vinsch	94
24) Vinschreglage	94
25) Fjärreglage för vinschen	94

BRÄNSLE **96**

Rekommenderat bränsle	96
Påfyllning av bränsle	96

INKÖRNINGSPERIOD **98**

Användning under inkörningsperioden	98
---	----

GRUNDLÄGGANDE PROCEDURER **99**

Starta motorn	99
Växla	99
Avstängning av motorn	99

SPECIELLA PROCEDURER **100**

Om vatten har trängt in i transmissionen	100
Om vatten har trängt in i luftfilterhuset	100
Om fordonet välter	100
Fordon som har legat under vatten	100

FINJUSTERA FJÄDRINGEN **102**

Inställning av fjädringen	102
---------------------------------	-----

TRANSPORT AV FORDONET **103**

UNDERHÅLL

INKÖRNINGSKONTROLL	106
UNDERHÅLLSSCHEMA	109
UNDERHÅLLSPROCEDURER	113
Luftfilter	113
Luftfilterhus	116
Avluftningsfilter bränsletank	117
Motorolja.....	118
Oljefilter.....	120
Kylare.....	121
Motorkylvätska.....	122
Ljuddämparens gnistskydd	126
Gasvajer.....	126
Tändstift	128
Batteri	129
Säkringar	130
Lampor	130
Drivaxelskor och -skydd	132
Hjul och däck	133
Fjädring	135
Bromsar.....	136
FORDONSVÅRD	138
Efter körning.....	138
Rengöring och skydd av fordonet.....	138
FÖRVARING OCH FÖRSÄSONGSSERVICE	139

TEKNISK INFORMATION

FORDONSIDENTIFIKATION	142
Fordonets ID-nummer	142
Motorns ID-nummer.....	142
REGLER FÖR LJUDDÄMPNINGSSYSTEM	143
EG-FÖRSÄKRAN OM ÖVERENSSTÄMMELSE	144
SPECIFIKATIONER	145

PROBLEMLÖSNING

PROBLEMLÖSNING – RIKTLINJER	154
MEDDELANDEN I FLERFUNKTIONSMÄTARENS DISPLAY	158

GARANTI

BRP:S BEGRÄNSADE GARANTI FÖR USA OCH KANADA: 2012 CAN-AM™ ATV-PRODUKTER	160
BRP:S INTERNATIONELLA BEGRÄNSADE GARANTI: 2012 CAN-AM™ ATV-PRODUKTER	165
BRP:S BEGRÄNSADE GARANTI FÖR EUROPEISKA EKONOMISKA SAMARBETSOMRÅDET, RYSSLANDS EKONOMISKA OMRÅDEN OCH TURKIET: 2012 CAN-AM™ ATV-PRODUKTER	169

KUNDINFORMATION

SEKRETESSINFORMATION	176
ADRESSÄNDRING/NY ÄGARE	177

SÄKERHETS- INFORMATION

ALLMÄNNA SÄKERHETSFÖRESKRIFTER

Koloxidförgiftning

Alla motoravgaser innehåller koloxid, som är en giftig gas. Inandning av koloxid kan ge huvudvärk, yrsel, dåsig-
het, illamående, förvirring och orsaka
dödsolyckor.

Koloxid är en färg-, lukt- och smaklös
gas som kan förekomma även om du
inte ser eller känner lukten av motor-
avgaser. Dödliga koncentrationer av
koloxid kan samlas på kort tid och du
kan drabbas snabbt, utan möjlighet att
rädda dig själv. Dödliga koncentrationer
av koloxid kan också dröja kvar i
timmar och dagar i slutna eller dåligt
ventilerade utrymmen. Om du upplever
något av symtomen på koloxidförgiftning,
lämna utrymmet omedelbart,
gå ut i friska luften och sök läkarvård.

Förhindra svåra eller dödliga skador på
grund av koloxidförgiftning:

- Kör aldrig fordonets motor i dåligt
ventilerade eller delvis täckta utrym-
men, som till exempel ett garage,
en carport eller en lada. Även om
du försöker vädra ut motoravgaser
med fläktar eller öppna fönster och
dörrar, kan koloxid snabbt nå dödliga
koncentrationer.
- Kör aldrig fordonet utomhus på stäl-
len där motoravgaserna kan sugas
in i en byggnad via öppningar som
till exempel fönster och dörrar.

Bensinbrand och andra risker

Bensin är ett ytterst brandfarligt och
explosionsfarligt ämne. Bensinångor
kan spridas och antändas av en gnista
eller eldslåga på många meters av-

stånd från motorn. Följ dessa anvis-
ningar för att minska risken för brand
och explosion:

- Använd enbart en godkänd bensin-
dunk för bränsleförvaring.
- Följ anvisningarna i avsnittet *PÅ-
FYLNING AV BRÄNSLE* mycket
noga.
- Starta och använd aldrig motorn om
tanklocket inte är ordentligt förslu-
tet.

Bensin är giftigt och kan orsaka per-
sonskador, till och med dödliga.

- Sug aldrig upp bensin med munnen
via slang.
- Om du sväljer bensin, får bensin i
ögonen eller andas in bensinångor
ska du omedelbart uppsöka läkare.

Om du får bensin på dig, tvätta dig med
tvål och vatten och byt kläder.

Brännskador från heta fordonsdelar

Avgassystemet och motorn blir heta
när de används. Undvik kontakt med
heta fordonsdelar, under och omedel-
bart efter användning, för att undgå
brännskador.

Tillbehör och modifieringar

Gör inga modifieringar på fordonet och
använd inte utrustning eller tillbehör
om de inte har godkänts av BRP. Modi-
fieringar och tillbehör som inte har tes-
tats av BRP kan öka risken för olyckor
och personskador, de kan även göra
fordonet olagligt att framföra.

Kontakta en auktoriserad Can-Am-åter-
försäljare för information om godkända
tillbehör för fordonet.

SPECIELLA SÄKERHETSMEDDELANDEN

DETTA FORDON ÄR INGEN LEKSAK OCH KAN VARA FARLIGT ATT ANVÄNDA.

- Detta fordon uppför sig annorlunda än andra fordon, inklusive motorcyklar och bilar. En krock eller vältning kan snabbt inträffa om du inte iakttar nödvändig försiktighet, även under rutinmanövrering som vändning, uppförskörning eller körning över hinder.

ALLVARLIGA SKADOR ELLER DÖD kan bli resultatet om du inte följer dessa instruktioner:

- Läs denna Instruktionsbok och alla säkerhetsdekaler på produkten noga och följ de användningssteg som beskrivs. Studera *SÄKERHETS-DVD:N* noggrant innan du börjar använda fordonet.
- Följ alltid denna åldersrekommendation: En person under 16 år bör aldrig köra detta fordon.
- Passageraren på 2-UP-fordon måste vara 12 år eller äldre och måste hela tiden kunna hålla fötterna på fotstöden och händerna om grepphandtagen när han sitter på det här fordonet.
- Passageraren måste sitta på passagerarsätet och hela tiden hålla i sig i grepphandtagen. Låt aldrig passageraren sitta någon annanstans. Håll aldrig i föraren.
- Ta aldrig passagerare på detta fordon om du inte kör en 2-UP-modell.
- Ta aldrig mer än en (1) passagerare på ett 2-UP-fordon.
- Kör aldrig detta fordon på vägunderlag med beläggning, inklusive trottoarer, infarter, parkeringsplatser eller gator.
- Kör aldrig detta fordon på allmänna gator, vägar eller landsvägar, inte ens obelagda eller grusvägar.
- Kör eller åk aldrig på fordonet utan att bära en godkänd hjälm med korrekt passning. Både föraren och passageraren (2-UP-fordon) bör även bära ögonskydd (glasögon eller ansiktsskydd), handskar, stövlar eller kängor, långärmad skjorta eller jacka och långbyxor. Passageraren på ett 2-UP-fordon ska bära godkänd hjälm med fast hakskydd.
- Kör aldrig fordonet om du trött, sjuk, alkohol- eller drogpåverkad. Dina reaktioner och ditt omdöme är starkt påverkade under dessa förhållanden.
- Försök aldrig köra på två hjul, hoppa eller ägna dig åt stuntkörning.
- Kör aldrig i för hög hastighet. Kör alltid i en hastighet som lämpar sig för terrängen, sikten, körförhållandena och din erfarenhet.
- Kör alltid långsamt och var extra försiktig vid körning i okänd terräng. Var alltid uppmärksam på förändrade terrängförhållanden när du kör fordonet. Om du använder ett 2-UP-fordon, tänk alltid på passageraren när du kör med en passagerare.
- Kör inte på mycket ojämnt, halt eller löst underlag förrän du har lärt dig och övat de färdigheter som fordras för att behärska fordonet på sådant underlag. Var alltid extra försiktig på dessa typer av underlag. Om du använder ett 2-UP-fordon, tänk alltid på passageraren när du kör med en passagerare.

- Följ alltid de procedurer för vändning som beskrivs i denna Instruktionsbok. Öva dig i att vända i låg hastighet innan du försöker i högre hastigheter. Försök inte vända i alltför hög hastighet. Att köra med en passagerare på ett 2-UP-fordon kan påverka fordonets stabilitet och manöverförmåga.
- Kör aldrig fordonet i backar som är för branta för fordonet eller för dig. Glöm inte, på 2-UP-fordon, att föraren är ansvarig för passagerarens säkerhet. Om du är osäker, låt passageraren stiga av före uppförs-/nedförskörning. Tänk alltid på att fordonets manövrering, väghållning och bromssträcka kan påverkas vid körning med en passagerare.
- Följ alltid de procedurer för körning i uppförslut som beskrivs i denna Instruktionsbok. Kontrollera terrängen noga innan du kör uppför berg eller backar. Kör aldrig i uppförslut med alltför halt eller löst underlag. Skifta både förarens och passagerarens (på 2-UP-fordon) vikt framåt. Dra aldrig på gasen eller växla alltför hastigt. Kör aldrig över bergs- eller backkrön i hög hastighet. Om du använder ett 2-UP-fordon, tänk alltid på passageraren när du kör med en passagerare.
- Följ alltid de procedurer för nedförskörning och bromsning i backe som beskrivs i denna Instruktionsbok. Kontrollera terrängen noggrant innan du åker nedför berg eller backar. Skifta både förarens och passagerarens (på 2-UP-fordon) vikt bakåt. Kör aldrig nedför berg eller backar i hög hastighet. Undvik att köra nedför berg eller backar i en vinkel som kan få fordonet att luta starkt åt sidan. Kör alltid rakt nedför en backe när det är möjligt. Om du använder ett 2-UP-fordon, tänk alltid på passageraren när du kör med en passagerare.
- Följ alltid de procedurer för körning med sidolutning i backe som beskrivs i denna Instruktionsbok. Undvik berg och backar med mycket halt eller löst underlag. Skifta förarens och passagerarens vikt (på 2-UP-fordon) till den sida av fordonet som vetter uppåt. Försök aldrig vända fordonet mitt i en backe innan du på plan mark helt behärskar den vändningsteknik som beskrivs i denna Instruktionsbok. Försök om möjligt undvika stark sidolutning. Om du använder ett 2-UP-fordon, tänk alltid på passageraren när du kör med en passagerare.
- Följ alltid rätt procedurer om fordonet stannar eller rullar baklänges vid körning i uppförslut. Undvik detta genom att alltid använda korrekt utrustning och hålla jämn hastighet vid körning i uppförslut. Om fordonet stannar eller rullar baklänges, följ den speciella procedur för bromsning som beskrivs i denna Instruktionsbok. Låt alltid passageraren stiga av före föraren (på 2-UP-fordon). Stig av på den sida som vetter uppåt vid lutning eller på ena sidan om fordonet står rakt i ett uppförslut. Vänd fordonet och stig på igen så som beskrivs i denna Instruktionsbok.
- Kontrollera alltid om det finns hinder innan du kör i ett nytt område. Försök aldrig köra över stora hinder, som stenblock eller nedfallna träd. Följ alltid rätt procedurer när du kör över hinder så som beskrivs i denna Instruktionsbok. Glöm inte, på 2-UP-fordon, att föraren är ansvarig för passagerarens säkerhet. Om du är osäker, låt passageraren stiga av innan du kör över hinder.

- Var alltid försiktig när du sladdar eller slirar. Om du kör ett 2-UP-fordon med en passagerare, försök alltid undvika att sladda eller slira: fordonet kan välta eller passageraren kastas ur. Lär dig att på ett säkert sätt kontrollera sladdning och slirning genom att öva dig i låga hastigheter på plant, jämnt underlag. Kör långsamt på ytterst hala ytor, t.ex. is, och var extra försiktig så att du inte förlorar kontrollen när du sladdar.
- Kör aldrig fordonet i snabbflytande vattendrag eller djupare vatten än vad som specificeras i denna Instruktionsbok. Kom ihåg att våta bromsar kan ha mindre bromskraft. Testa bromsarna när du lämnar vattnet. Om nödvändigt, bromsa flera gånger så att friktionen torkar beläggen. På 2-UP-modeller kan fordonets bromssträcka påverkas vid körning med en passagerare. Sänk hastigheten vid körning med passagerare. Håll större avstånd för inbromsning.
- Ha alltid i åtanke att stoppsträckan påverkas av, men är inte begränsat till, väder- och terrängförhållanden, bromssystemets och däckens kondition, fordonshastighet och körstil samt fordonets last inklusive eventuell dragvikt. Kom ihåg att anpassa din körning till rådande förhållanden.
- Kontrollera alltid att det inte finns några hinder eller människor bakom dig när du backar. När du ser att det är säkert att backa, backa långsamt. Tänk på att passageraren på ett 2-UP-fordon kan skymma sikten.
- BRP rekommenderar att du sitter ner på din ATV under backning. Undvik att stå upp. Rörelsen bakåt kan få dig att kastas framåt mot gasreglaget vilket kan medföra ett oavsiktligt gaspådrag och att du förlorar kontrollen över fordonet.
- Överskrid aldrig den specificerade lastkapaciteten för fordonet, inklusive förare, passagerare (2-UP-modeller), övrig last och eventuella tillbehör. Lasten ska fördelas korrekt och vara säkert fastspänd. Sänk hastigheten och följ anvisningarna i denna Instruktionsbok vid körning med last eller släp. Håll större avstånd för inbromsning.
- Kontrollera alltid fordonet inför varje körning för att se till att det är i körsäkert skick. Följ alltid de inspektions- och underhållsprocedurer och -scheman som beskrivs i denna Instruktionsbok.
- Använd alltid däck av rätt typ och storlek, så som specificeras i denna Instruktionsbok. Ha alltid korrekt tryck i däcken så som beskrivs i denna Instruktionsbok.
- Modifiera aldrig detta fordon med oriktig installation eller användning av tillbehör. Använd endast tillbehör godkända av BRP. Installera ALDRIG passagerarsäten på ett 1-UP-fordon och låt aldrig passagerare färdas på bagageräckena.

Endast 2-UP-modeller

Föraren måste:

- Informera passageraren om de grundläggande reglerna för en säkrare körning.
- Komma ihåg att det är föraren som ansvarar för passagerarens säkerhet. Om osäkerhet råder vid en manöver, låta passageraren stiga av innan den utförs. Utför alltid de manövrer som beskrivs i denna Instruktionsbok både med och utan passagerare. Tänk alltid på att fordonets manövrering, våghållning och bromssträcka kan påverkas vid körning med en passagerare. Sänk hastigheten vid körning med passagerare. Håll större avstånd för inbromsning. I vissa situationer kan det hända att fordonet enkelt kan köras med enbart föraren men inte med en passagerare. Använd sunt förnuft.
- Ta aldrig med passagerare på ett 2-UP-fordon när förvaringsboxen är installerad (i stället för det bakre sätet).
- Håll alltid bägge händerna på styrhandtagen och fötterna på fotstöden på fordonet under körning.
- Kör aldrig ett 2-UP-fordon utan korrekt installerat passagerarsäte eller förvaringsbox.

Passagerare måste:

- Ska aldrig ta plats på fordonet utan att bära en godkänd hjälm (inklusive hakskydd) med korrekt passning. Du bör även bära ögonskydd (glasögon eller ansiktsskydd), handskar, kängor, långärmad skjorta eller jacka och långbyxor.
- Ska ta plats i det avsedda passagerarsätet och hela tiden hålla i sig i grepphandtagen. Håll aldrig i föraren.
- Ska alltid hålla händer och fötter på avsedd platser under körning.
- Får aldrig resa sig upp under körning. Överdriven rörelse kan leda till förlust av kontroll över fordonet.
- Måste vara uppmärksam på fordonets och förarens rörelser.
- Ska inte avvakta med att be föraren sakta ned eller stanna om du av någon anledning känner dig illa till mods eller osäker under färden.

Förarkurs

Kör aldrig fordonet utan nödvändiga kunskaper. **Gå en förarkurs.** Alla förare bör få utbildning av en certifierad instruktör.

OM DU VILL HA MER INFORMATION OM ATV-SÄKERHET, kontakta en auktoriserad Can-Am-återförsäljare för information om förarkurser i din närhet.

Endast för USA och Kanada: Ring Specialty Vehicle Institute of America (SVIA) på 1 800 887-2887 i USA eller Canada Safety Council (CSC) i Kanada på 1 613 739-1535.

ANVÄNDNINGSVARNINGAR

United States Consumer Product Safety Commission har begärt att nedanstående varningar och deras format inbegrips i alla Instruktionsböcker för ATV:er.

OBSERVERA: Nedanstående illustrationer är endast allmänna representationer. De kan se annorlunda ut för din modell.

⚠ VARNING



V00A0AQ

MÖJLIG RISK

Användning av detta fordon utan korrekta instruktioner.

VAD SOM KAN HÄNDA

Risken för en olycka ökar markant om användaren inte vet hur fordonet ska användas på rätt sätt i olika situationer och i olika slags terräng, med eller utan passagerare (2-UP-fordon).

HUR RISKEN KAN UNDVIKAS

Nybörjare och ovana förare bör gå en förarkurs. De bör därefter regelbundet öva de färdigheter de lärt sig på kursen och den körteknik som beskrivs i denna Instruktionsbok.

För mer information om förarkurser kan du kontakta en auktoriserad Can-Am-återförsäljare.

! VARNING



V00A1AQ

MÖJLIG RISK

Underlåtenhet att följa rekommenderad minimiålder för fordonet.

VAD SOM KAN HÄNDA

Om den rekommenderade åldersgränsen inte följs kan barnet skadas eller omkomma.

Även om barnet är inom den tillåtna åldersgruppen kan det hända att de kunskaper, den skicklighet eller det omdöme som krävs för säker användning av fordonet saknas. Barnet riskerar då att bli inblandad i en allvarlig olycka.

HUR RISKEN KAN UNDVIKAS

Ingen som är under 16 år ska använda detta fordon.

Endast 2-UP-modeller**! VARNING**

V00A1BQ

MÖJLIG RISK

Underlåtenhet att följa rekommenderad minimiålder för passageraren på 2-UP-fordon.

VAD SOM KAN HÄNDA

En person under 12 år har eventuellt inte vad som krävs för säker åkning och kan bli inblandad i en allvarlig olycka.

HUR RISKEN KAN UNDVIKAS

Ingen som är under 12 år bör åka på detta fordon.

 **VARNING**

MÖJLIG RISK

Underlåtenhet att ta hänsyn till passagerarens fysiska begränsningar på 2-UP-fordon.

VAD SOM KAN HÄNDA

En passagerare som inte helt kan stödja fötterna på fotstöden kan kastas av vid körning i ojämn terräng.

HUR RISKEN KAN UNDVIKAS

Passageraren måste hela tiden kunna hålla fötterna på fotstöden och händerna om grepphandtagen när han sitter på fordonet.

Endast 1-UP-modeller**⚠ VARNING**

V00A02Q

MÖJLIG RISK

Att medföra passagerare på detta fordon.

VAD SOM KAN HÄNDA

Din möjlighet att balansera och kontrollera fordonet minskar avsevärt. Det kan leda till en olycka som kan skada dig och/eller din passagerare.

HUR RISKEN KAN UNDVIKAS

Ta aldrig passagerare. Det långa sätet, som är till för att låta föraren röra sig obehindrat, är inte utformat eller avsett för passagerare.

Endast 2-UP-modeller

! VARNING



V00A1CQ

MÖJLIG RISK

Att ta mer än en (1) passagerare på detta fordon.

VAD SOM KAN HÄNDA

Att ta mer än en (1) passagerare minskar förmågan att balansera och styra fordonet.

Det kan leda till en olycka, som kan skada dig och/eller din passagerare.

HUR RISKEN KAN UNDVIKAS

Ta aldrig mer än en (1) passagerare. Trots det långa sätet, som är till för att låta föraren röra sig obehindrat, är fordonet inte utformat eller avsett för mer än en (1) förare och en (1) passagerare. Passageraren måste använda passagerarsätet när han sitter på fordonet.

När förvaringsboxen är installerad (i stället för det bakre sätet) är fordonet ENSITSIGT (1-UP-modell) och INGEN PASSAGERARE får tillåtas åka på fordonet.

Endast 2-UP-modeller**⚠ VARNING**

V00A2DQ

MÖJLIG RISK

Att låta passagerare sitta på en annan plats än på passagerarsätet.

VAD SOM KAN HÄNDA

En passagerare som sitter på en annan plats än på passagerarsätet kan:

- försämra fordonets stabilitet, vilket kan leda till förlust av kontroll över fordonet.
- skadas vid stötar vid körning på hårt underlag.

Det kan leda till en olycka som kan skada dig och/eller din passagerare.

HUR RISKEN KAN UNDVIKAS

Passageraren måste sitta på passagerarsätet med fötterna stadigt på fotstöden och hela tiden hålla i sig i grepphandtagen.

⚠ VARNING



V00A1DQ

MÖJLIG RISK

Användning av detta fordon på belagda vägytor.

VAD SOM KAN HÄNDA

Däcken är utformade för terrängkörning, inte för vägbeläggning. Vägbeläggning kan allvarligt påverka hantering och styrning och kan leda till att du förlorar kontrollen över fordonet.

HUR RISKEN KAN UNDVIKAS

Kör aldrig detta fordon på vägunderlag med beläggning, inklusive trottoarer, infarter, parkeringsplatser eller gator.

⚠ VARNING

V00A04Q

MÖJLIG RISK

Att köra detta fordon på allmän gata, väg eller motorväg.

VAD SOM KAN HÄNDA

Du kan kollidera med ett annat fordon.

HUR RISKEN KAN UNDVIKAS

Kör aldrig detta fordon på allmänna gator, vägar eller landsvägar, inte ens obelagda eller grusvägar. I många länder är det olagligt att använda detta fordon på allmän gata, väg och motorväg.

! VARNING

V00A06Q

MÖJLIG RISK

Att köra detta fordon utan godkänd hjälm, ögonskydd och skyddsklädsel. På 2-UP-fordon ska passageraren även bära godkänd hjälm med fast hakskydd.

VAD SOM KAN HÄNDA

Följande gäller både föraren och passageraren (på 2-UP-fordon):

- Att köra utan godkänd hjälm ökar riskerna för allvarliga skallskador eller dödsfall vid olycka.
- Att köra utan ögonskydd kan orsaka olyckor och ökar risken för allvarliga skador vid en olycka.
- Att köra utan skyddande klädsel ökar risken för allvarliga skador vid en eventuell olycka.

HUR RISKEN KAN UNDVIKAS

Bär alltid godkänd hjälm med korrekt passning. Du bör även bära följande:

- Ögonskydd (glasögon eller ansiktsskydd)
- Fast hakskydd (rekommenderas för passageraren)
- Handskar och kängor
- Långärmad skjorta eller jacka
- Långbyxor.

! VARNING

V00A07Q

MÖJLIG RISK

Körning av fordonet under påverkan av alkohol eller droger.

VAD SOM KAN HÄNDA

Passageraren (på 2-UP-fordon) kan falla av.

Omdömesförmågan kan försämrans avsevärt.

Din reaktionsförmåga blir långsammare.

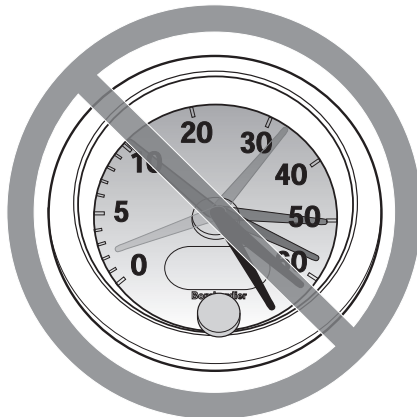
Balans- och uppfattningsförmågan kan försämrans.

Det kan leda till en olycka och passagerarens (2-UP-fordon) eller förarens död.

HUR RISKEN KAN UNDVIKAS

Varken förare eller passagerare (2-UP-fordon) får färdas på fordonet under påverkan av alkohol eller droger.

! VARNING



V00A08Q

MÖJLIG RISK

Att köra detta fordon i för hög hastighet.

VAD SOM KAN HÄNDA

Risken för att du ska förlora kontrollen över fordonet ökar, vilket kan resultera i en olycka.

HUR RISKEN KAN UNDVIKAS

Kör alltid i en hastighet som lämpar sig för terrängen, sikten, körförhållandena och din erfarenhet.

Vid körning med en passagerare, på 2-UP-modeller, kan fordonets manövrering, väghållning och bromssträcka påverkas. Sänk hastigheten vid körning med passagerare. Håll större avstånd för inbromsning.

! VARNING

V00A09Q

MÖJLIG RISK

Försök att köra på två hjul, hopp eller stuntkörning.

VAD SOM KAN HÄNDA

Detta ökar risken för en olycka för både föraren och passageraren (2-UP-fordon), inklusive vältning.

HUR RISKEN KAN UNDVIKAS

Försök aldrig utföra trick, som att köra på två hjul eller hoppa. Försök inte imponera på andra.

! VARNING

MÖJLIG RISK

Underlåtenhet att kontrollera fordonet före körning.

Underlåtenhet att underhålla fordonet.

VAD SOM KAN HÄNDA

Ökar risken för en olycka eller skador på utrustningen.

HUR RISKEN KAN UNDVIKAS

Kontrollera alltid fordonet inför varje körtillfälle för att försäkra dig om att det är i ett körsäkert skick.

Följ alltid de inspektions- och underhållsprocedurer och -scheman som beskrivs närmare i denna Instruktionsbok.

! VARNING

MÖJLIG RISK

Körning på isbelagda vattendrag.

VAD SOM KAN HÄNDA

Fordonet kan gå igenom isen, vilket kan leda till svåra personskador eller död.

HUR RISKEN KAN UNDVIKAS

Kör aldrig detta fordon på en isbelagd yta innan du är säker på att isen är tillräckligt tjock och stark för att bära fordonets vikt och last, såväl som den kraft som skapas av ett fordon i rörelse.

! VARNING

V00A0BQ

MÖJLIG RISK

Att ta bort händerna från styrstängens (föraren) eller från grepphandtagen (passageraren på 2-UP-fordon), eller att ta bort fötterna från fotstöden under körning.

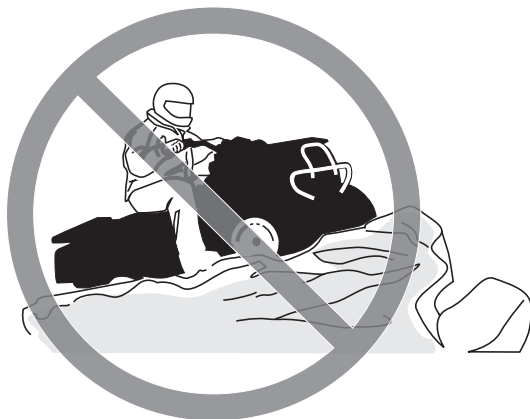
VAD SOM KAN HÄNDA

Även om du bara lyfter ena handen eller foten kan det minska din möjlighet att kontrollera fordonet eller få dig att tappa balansen och ramla av. Om du lyfter en fot från fotstödet kan foten eller benet komma i kontakt med bakhjulet, vilket kan leda till skador eller en olycka.

HUR RISKEN KAN UNDVIKAS

Föraren och passageraren (2-UP-fordon) måste alltid hålla båda händerna på styrhandtagen respektive grepphandtagen och fötterna på fotstöden under körning.

! VARNING



V00A0CQ

MÖJLIG RISK

Underlåtenhet att iakttä särskild försiktighet när du kör fordonet i okänd terräng.

VAD SOM KAN HÄNDA

Du kan stöta på dolda stenblock, gupp eller hål och inte hinna reagera.

Det kan leda till att fordonet välter, att passageraren (på 2-UP-fordon) kastas av eller att du förlorar kontrollen över fordonet.

HUR RISKEN KAN UNDVIKAS

Kör långsamt och var extra försiktig vid körning i okänd terräng.

Var alltid uppmärksam på förändrade terrängförhållanden när du kör fordonet.

Glöm inte, på 2-UP-fordon, att föraren är ansvarig för passagerarens säkerhet. Sänk hastigheten vid körning med passagerare.

⚠ VARNING

V00A0DQ

MÖJLIG RISK

Underlåtenhet att iakttä särskild försiktighet när du kör i svår terräng eller på mycket halt eller löst underlag.

VAD SOM KAN HÄNDA

Förlust av däckgreppet eller kontrollen över fordonet, vilket kan resultera i en olycka, inklusive vältning eller att passageraren (2-UP-fordon) kastas av.

HUR RISKEN KAN UNDVIKAS

Kör inte på alltför ojämnt, halt eller löst underlag förrän du har lärt dig och har den skicklighet som krävs för att behärska fordonet på sådant underlag.

Var alltid extra försiktig på dessa typer av underlag.

Glöm inte, på 2-UP-fordon, att föraren är ansvarig för passagerarens säkerhet. Om du är tveksam, låt passageraren stiga av innan du kör på sådant underlag.

! VARNING



V00A0EQ

MÖJLIG RISK

Oriktig vändning.

VAD SOM KAN HÄNDA

Du kan förlora kontrollen över fordonet, vilket kan orsaka kollision, vältning eller att passageraren (på 2-UP-fordon) kastas av.

HUR RISKEN KAN UNDVIKAS

Följ alltid de procedurer för vändning som beskrivs i denna Instruktionsbok. Öva dig i att vända i låg hastighet innan du försöker i högre hastigheter.

Glöm inte, på 2-UP-fordon, att föraren är ansvarig för passagerarens säkerhet. Utför aldrig en sådan manöver med en passagerare. Tänk alltid på att fordonets manövrering, väghållning och bromssträcka kan påverkas vid körning med en passagerare.

Försök inte vända i alltför hög hastighet.

! VARNING

V00AQQ

MÖJLIG RISK

Körning i mycket branta backar.

VAD SOM KAN HÄNDA

Fordonet har lättare för att välta i extremt branta backar än på plana ytor eller i mindre branta backar.

HUR RISKEN KAN UNDVIKAS

Kör aldrig fordonet i backar som är för branta för fordonet eller för dig.

Öva först i mindre branta backar, både med passagerare (2-UP-fordon) och utan passagerare, innan du försöker dig på brantare körning.

Trots att detta fordon (2-UP-modellen) kan ta sig uppför branta uppförslut rekommenderas inte sådan körning med en passagerare. Låt alltid passageraren stiga av innan du utför en sådan manöver. Visa gott omdöme.

! VARNING

V00A0FQ

MÖJLIG RISK

Körning i uppförslut på fel sätt.

VAD SOM KAN HÄNDA

Du kan förlora kontrollen över fordonet, passageraren kan kastas av (2-UP-fordon) och fordonet kan välta.

HUR RISKEN KAN UNDVIKAS

Följ alltid de procedurer för körning i uppförslut som beskrivs i denna Instruktionsbok.

Kontrollera alltid terrängen noggrant innan du kör uppför backar. Glöm inte, på 2-UP-fordon, att föraren är ansvarig för passagerarens säkerhet. Om du är osäker, låt passageraren stiga av före uppförs-/nedförskörning. Tänk alltid på att fordonets manövrering, väghållning och bromssträcka kan påverkas vid körning med en passagerare.

Kör aldrig i uppförslut med alltför halt eller löst underlag.

Skifta både förarens och passagerarens (på 2-UP-fordon) vikt framåt.

Dra aldrig på gasen eller växla alltför hastigt. Fordonet riskerar att välta baklänges.

Kör aldrig över bergs- eller backkrön i hög hastighet. Ett hinder, ett stup, ett annat fordon eller en person kan finnas på andra sidan.

⚠ VARNING

V00A0GQ

MÖJLIG RISK

Körning i nedförslut på fel sätt.

VAD SOM KAN HÄNDA

Du kan förlora kontrollen över fordonet, passageraren kan kastas av (2-UP-fordon) och fordonet kan välta.

HUR RISKEN KAN UNDVIKAS

Följ alltid de procedurer för körning i nedförslut som beskrivs i denna Instruktionsbok.

OBSERVERA: En särskild teknik krävs när du bromsar i nedförslut.

Kontrollera alltid terrängen noggrant innan du kör nedför berg eller backar. Glöm inte, på 2-UP-fordon, att föraren är ansvarig för passagerarens säkerhet. Om du är osäker, låt passageraren stiga av före nedförskörning. Tänk alltid på att fordonets manövrering, väghållning och bromssträcka kan påverkas vid körning med en passagerare.

Skifta både förarens och passagerarens (på 2-UP-fordon) vikt bakåt. På 2-UP-fordon måste passageraren hålla fast ordentligt i grepphandtagen.

Kör aldrig nedför berg eller backar i hög hastighet.

Undvik att köra nedför berg eller backar i en vinkel som får fordonet att luta starkt åt sidan. Kör alltid rakt nedför en backe när det är möjligt.

! VARNING

V00A0HQ

MÖJLIG RISK

Körning med stark sidolutning eller vändning i backe.

VAD SOM KAN HÄNDA

Du kan förlora kontrollen över fordonet, passageraren kan kastas av (2-UP-fordon) och fordonet kan välta.

HUR RISKEN KAN UNDVIKAS

Försök aldrig utföra denna manöver, på ett 2-UP-fordon, med en passagerare. Låt alltid passageraren stiga av först.

Försök inte vända fordonet mitt i en backe innan du helt behärskar den vändningsteknik på plan mark som beskrivs närmare i denna Instruktionsbok. Var extra försiktig när du vänder i en backe.

Försök om möjligt undvika stark sidolutning.

När du kör med sidolutning:

Följ alltid de procedurer som beskrivs i denna Instruktionsbok.

Undvik berg och backar med mycket halt eller löst underlag.

Föraren och passageraren (på 2-UP-fordon) måste skifta vikten till den sida av fordonet som vetter uppåt.

Endast 1-UP-modeller

! VARNING

V00A01Q

MÖJLIG RISK

Att stanna, rulla baklänges eller stiga av på fel sätt vid körning i uppförslut.

VAD SOM KAN HÄNDA

Fordonet kan välta.

HUR RISKEN KAN UNDVIKAS

Använd korrekt utrustning och håll jämn hastighet vid körning i uppförslut.

Om du förlorar all fart framåt:

Skifta vikten mot den sida som vetter uppåt. Dra aldrig på gasen eller växla alltför hastigt. Fordonet riskerar att välta baklänges.

Bromsa.

Lägg i parkeringsbromsen när du har stannat.

Stig av på den sida som vetter uppåt vid lutning eller på ena sidan om fordonet står rakt i en uppförbacke.

Om fordonet börjar rulla bakåt:

Skifta vikten mot den sida som vetter uppåt. Dra aldrig på gasen eller växla alltför hastigt. Fordonet riskerar att välta baklänges.

Använd aldrig den bakre bromsen medan fordonet rullar baklänges.

Bromsa gradvis med den främre bromsen.

När fordonet stannat helt, bromsa även med den bakre bromsen och lägg i parkeringsbromsen.

Stig av på den sida som vetter uppåt vid lutning eller på ena sidan om fordonet står rakt i en uppförbacke.

Vänd fordonet och stig på igen så som beskrivs i denna Instruktionsbok.

Endast 2-UP-modeller

VARNING



V00A1PQ

MÖJLIG RISK

Att stanna, rulla baklänges eller stiga av på fel sätt vid körning i uppförslut.

VAD SOM KAN HÄNDA

Fordonet kan välta.

HUR RISKEN KAN UNDVIKAS

Använd korrekt utrustning och håll jämn hastighet vid körning i uppförslut.

Om du förlorar all fart framåt:

Skifta både förarens och passagerarens vikt uppåt. Dra aldrig på gasen eller växla alltför hastigt. Fordonet riskerar att välta baklänges.

Bromsa.

Lägg i parkeringsbromsen när du har stannat.

Låt passageraren stiga av först och stig sedan av själv på den sida som vetter uppåt vid lutning eller på ena sidan om fordonet står rakt i en uppförbacke.

Om fordonet börjar rulla bakåt:

Skifta både förarens och passagerarens vikt uppåt. Dra aldrig på gasen eller växla alltför hastigt. Fordonet riskerar att välta baklänges.

Använd aldrig den bakre bromsen medan fordonet rullar baklänges.

Bromsa gradvis med den främre bromsen.

När fordonet stannat helt, bromsa även med den bakre bromsen och lägg i parkeringsbromsen.

Låt passageraren stiga av först och stig sedan av själv på den sida som vetter uppåt vid lutning eller på ena sidan om fordonet står rakt i en uppförbacke.

Vänd fordonet och stig på igen så som beskrivs i denna Instruktionsbok.

⚠ VARNING

V00A0JQ

MÖJLIG RISK

Oriktig körning över hinder.

VAD SOM KAN HÄNDA

Förlust av kontroll över fordonet, kollision eller att passageraren (2-UP-fordon) kastas av.

Fordonet kan välta.

HUR RISKEN KAN UNDVIKAS

På 2-UP-fordon ansvarar föraren för passagerarens säkerhet. Om du är osäker, låt passageraren stiga av före körning över hinder. Tänk alltid på att fordonets manövrering och våghållning kan påverkas vid körning med en passagerare.

Kontrollera om det finns hinder innan du kör i ett nytt område.

Försök aldrig köra över stora hinder, som stora stenblock eller nedfallna träd.

När du kör över hinder, följ alltid de procedurer som beskrivs i denna Instruktionsbok.

! VARNING



V00A0KQ

MÖJLIG RISK

Oriktig sladdning eller slirning.

VAD SOM KAN HÄNDA

Du kan förlora kontrollen över fordonet.

Du kan även återfå däckgreppet oväntat, vilket kan få fordonet att välta eller passageraren (2-UP-fordon) att kastas av.

HUR RISKEN KAN UNDVIKAS

På 2-UP-fordon, slira eller sladda aldrig med en passagerare. Tänk alltid på att fordonets manövrering och väghållning kan påverkas vid körning med en passagerare.

Lär dig att på ett säkert sätt kontrollera sladdning och slirning genom att öva dig i låga hastigheter på plant, jämnt underlag.

Kör långsamt på ytterst hala ytor, t.ex. is, och var extra försiktig så att du inte förlorar kontrollen när du sladdar eller slirar.

! VARNING

V00A0LQ

MÖJLIG RISK

Körning av fordonet i djupt eller strömmande vatten.

VAD SOM KAN HÄNDA

Däcken kan börja flyta, vilket kan orsaka förlust av däckgreppet och förlust av kontrollen över fordonet. En olycka kan bli följden.

HUR RISKEN KAN UNDVIKAS

Kör aldrig fordonet i snabbflytande vattendrag eller djupare vatten än vad som specificeras i denna Instruktionsbok.

Kontrollera vattendjupet och om det finns starka strömmar innan du försöker köra i vatten. Vattnet bör inte gå över fotstöden.

Kom ihåg att våta bromsar kan ha mindre bromskraft. Testa bromsarna när du lämnar vattnet. Om nödvändigt, bromsa flera gånger så att friktionen torkar beläggen. På 2-UP-fordon, tänk på att bromssträckan kan vara längre vid körning med en passagerare.

⚠ VARNING



V00A0M0

MÖJLIG RISK

Oriktig backning.

VAD SOM KAN HÄNDA

Du kan stöta emot ett hinder eller en person bakom fordonet, vilket kan resultera i svåra personskador.

HUR RISKEN KAN UNDVIKAS

Kontrollera alltid att det inte finns några hinder eller människor bakom fordonet innan du backar. När du ser att det är säkert, backa långsamt. På 2-UP-fordon, tänk på att passageraren kan skymma sikten.

! VARNING

V00A00Q

MÖJLIG RISK

Körning av fordonet med fel däck eller med fel eller ojämnt tryck i däcken.

VAD SOM KAN HÄNDA

Om du använder felaktiga däck på fordonet eller har fel eller ojämnt tryck i däcken, kan det leda till förlust av kontrollen över fordonet, punktering, däck som rör sig på fälgen och ökad risk för olyckor.

HUR RISKEN KAN UNDVIKAS

Använd alltid däck av den typ och storlek som specificeras i denna Instruktionsbok.

Ha alltid korrekt tryck i däcken så som beskrivs i denna Instruktionsbok.

Byt alltid ut skadade hjul eller däck.

! VARNING

V00A26Q

MÖJLIG RISK

Att köra detta fordon med olämpliga modifikationer.

VAD SOM KAN HÄNDA

Oriktig installation av tillbehör eller modifikationer av detta fordon kan leda till förändring av köregenskaperna, vilket i vissa situationer kan leda till en olycka.

HUR RISKEN KAN UNDVIKAS

Modifiera aldrig detta fordon med oriktig installation eller användning av tillbehör. Alla delar och tillbehör som installeras på fordonet ska vara godkända av BRP och installeras och användas enligt instruktionerna. Om något är oklart, vänd dig till en auktoriserad Can-Am-återförsäljare.

Installera ALDRIG passagerarsäten (på 1-UP-fordon) och använd aldrig bagageräcken för att ta med passagerare.

Modifieringar av fordonet för att öka hastighet och prestanda kan vara ett brott mot villkoren i den begränsade fordonsgarantin. Dessutom är vissa modifieringar, inklusive borttagande av delar av motor- eller avgassystem, olagliga i de flesta länder.

! VARNING

V00A0PQ

MÖJLIG RISK

Överbelastning av fordonet eller oriktigt lastnings- eller släpförfarande.

VAD SOM KAN HÄNDA

Kan leda till förändringar i fordonets köregenskaper, vilket kan orsaka en olycka.

HUR RISKEN KAN UNDVIKAS

Överskrid aldrig den specificerade lastkapaciteten för fordonet, inklusive förare, passagerare (2-UP-fordon), övrig last och eventuella tillbehör.

Lasten ska fördelas korrekt och vara säkert fastspänd.

Sänk hastigheten vid körning med last eller släp. Håll större avstånd för inbromsning.

Följ alltid anvisningarna i denna Instruktionsbok vid körning med last eller släp.

⚠ VARNING



V03M01Q

MÖJLIG RISK

Transport av brandfarliga eller andra farliga ämnen kan leda till explosion.

VAD SOM KAN HÄNDA

Detta kan leda till svåra personskador eller dödsfall.

HUR RISKEN KAN UNDVIKAS

Transportera aldrig brandfarliga eller andra farliga ämnen.

KÖRNING AV FORDONET

Tänk på följande när du läser denna Instruktionsbok:

VARNING

Anger en potentiell risk som, om den inte undviks, kan resultera i svåra personskador eller död.

Det finns ett antal grundregler och tips som du **MÅSTE** följa för att helt kunna uppskatta nöjet och spänningen i att köra detta fordon. Vissa kan vara nya för dig, andra bara sunt förnuft eller självklarheter.

Ta dig tid att studera denna Instruktionsbok och alla medföljande säkerhetsdekaler på produkten, liksom *SÄKERHETS-DVD:N* som medföljer fordonet. Där beskrivs i detalj vad du bör veta om fordonet innan du börjar köra.

Vare sig du är en ny eller van förare är det viktigt för din egen och din passagerares säkerhet att du känner till fordonets reglage och funktioner. Det är minst lika viktigt att veta hur man kör.

Informationen i denna Instruktionsbok är begränsad. Vi råder dig att skaffa vidare information och utbildning från t.ex. lokala myndigheter, ATV-klubbar eller en erkänd ATV-organisation.

Endast för USA och Kanada: Du kan få information om kurser i närheten genom att ringa Specialty Vehicle Institute of America (SVIA) i USA på 1 800 887-2887 eller Canada Safety Council (CSC) i Kanada på 1 613 739-1535.

U.S. Consumer Product Safety Commission och ATV-tillverkare rekommenderar att ingen under 16 år kör en ATV med en motor med större volym än 90 cc. Även om barnet är inom den tillåtna åldersgruppen kan det hända att de kunskaper, den skicklighet eller det omdöme som krävs för säker användning av fordonet saknas. Barnet riskerar då att bli inblandad i en allvarlig olycka.

2-UP-modeller: Ingen som är under 12 år bör åka på detta fordon. Passageraren måste hela tiden kunna hålla fötterna på fotstöden och händerna om grepphandtagen när han sitter på fordonet.

Personer med nedsatt kognitiv eller fysisk förmåga eller personer som gärna tar risker löper större risk att råka ut för vältningar eller kollisioner, som kan leda till personskador, inklusive död.

Alla fordon är inte likadana. Vart och ett har unika prestandaegenskaper, reglage och funktioner. Varje fordon har olika köregenskaper och väghållning.

Se till att du känner dig helt hemma med reglagen på fordonet och med allmän körning innan du börjar köra i terräng. Öva dig på att köra på en lämplig plats som är fri från faror och prova responsen för varje reglage. Kör endast i låg hastighet. För högre hastigheter krävs större erfarenhet, kunskap och lämpliga körförhållanden.

Körförhållandena varierar från plats till plats. Dessutom inverkar väderförhållanden som kan förändras radikalt från gång till annan och under olika säsonger.

Fordonets manövrering, väghållning och bromssträcka påverkas vid körning med passagerare. Sänk hastigheten vid körning med passagerare. Håll större avstånd för inbromsning. Kom ihåg att föraren är ansvarig för passagerarens säkerhet.

Körning på sand skiljer sig från körning i snö eller genom skog eller våtmarker. En viss plats kan kräva större uppmärksamhet och skicklighet från föraren och lämpar sig eventuellt inte för körning med passagerare. Visa gott omdöme. Var alltid försiktig. Ta inga onödiga risker som gör att du eller din passagerare kan hamna på en plats där ni inte kan ta er tillbaka eller skadas.

Förutsätt aldrig att ditt fordon kan köras säkert överallt. Plötsliga förändringar i underlaget på grund av hål, svackor, sluttningar, mjukare eller hårdare underlag med mera, kan få fordonet att välta eller bli instabilt. Undvik detta genom att sakta farten och alltid kontrollera terrängen framför dig. Om fordonet börjar luta starkt eller välta är det bäst att kliva av genast, BORT från vältningsriktningen!

Kontroll före användning

VARNING

Kontrollera fordonet varje gång innan du kör, för att upptäcka eventuella problem som kan uppstå när fordonet används. Kontrollen kan hjälpa dig att upptäcka slitage och mindre skador på komponenterna innan de växer till stora problem. Rätta till problem som du upptäcker eftersom det kan minska risken för haveri eller olyckor. Kontakta en auktoriserad Can-Am-återförsäljare vid behov.

Innan fordonet används bör föraren alltid gå igenom följande kontrollista.

Åtgärda eventuella problem innan du börjar köra. Kontakta en auktoriserad Can-Am-återförsäljare vid behov.

Kontrollista före användning

Att utföra innan motorn startas (tändningsnyckel AV)

POSTER ATT INSPEKTERA	INSPEKTION ATT UTFÖRA	✓
Vätskor	Kontrollera bränsle-, motorolja- och kylvätskenivåer	
Läckor	Kontrollera under fordonet efter läckor	
Gasreglage	Aktivera gasreglaget flera gånger för att kontrollera att det fungerar felfritt. Det ska återgå till tomgångsläge när det släpps	
Parkeringsbroms	Ansätt parkeringsbromsen och kontrollera att den fungerar	
Däck	Kontrollera däcktryck och däckens skick	
Hjul	Kontrollera hjulen med avseende på skador	
Kylare	Kontrollera att kylaren är ren	

POSTER ATT INSPEKTERA	INSPEKTION ATT UTFÖRA	✓
Drivaxeldamasker	Kontrollera drivaxeldamaskernas och -skyddens skick	
Säte(n)	Kontrollera att förarsätet är ordentligt på plats och spärrat	
	Kontrollera att passagerarsätet eller förvaringsboxen är ordentligt på plats och spärrade (2-UP-modeller)	
	Kontrollera passagerarsätets ryggstöd och grepphandtagens skick (2-UP-modeller)	
Last	Om du har last, överskrid inte lastkapaciteten. Se till att lasten är säkert fastspänd i räckena	
	Om du drar ett släp eller annan utrustning: – Kontrollera draganordningens och dragkulans skick – Överskrid inte kultryck och dragkapacitet – Se till att släpet är säkert kopplat till dragkroken.	
Service- och förvaringsutrymmen	Kontrollera att luckan till det främre serviceutrymmet och det bakre förvaringsutrymmet är ordentligt spärrade	
Chassi och fjädring	Kontrollera under fordonet med avseende på skräp och andra föremål som fastnat på chassi eller fjädring och avlägsna	

Att utföra innan motorn startas (tändningsnyckel PÅ)

POSTER ATT INSPEKTERA	INSPEKTION ATT UTFÖRA	✓
Flerfunktionsmätare	Kontrollera indikatorlampornas funktion i flerfunktionsmätaren (under de första sekunderna efter tändningstillslag PÅ)	
	Kontrollera efter meddelanden i flerfunktionsmätaren	
Lampor	Kontrollera att strålkastare och bakljus är rena	
	Kontrollera hel- och halvljusets funktion	
	Kontrollera bromsljusets funktion	

Att utföra efter motorstart

POSTER ATT INSPEKTERA	INSPEKTION ATT UTFÖRA	✓
Styrning	Kontrollera att styrningen fungerar obehindrat genom att vrida från ändläge till ändläge	
Växeltreglage	Kontrollera växeltreglats funktion (P, R, N, H och L)	
2/4-hjulsdriftväljare	Kontrollera 2/4-hjulsdriftväljarens funktion	

POSTER ATT INSPEKTERA	INSPEKTION ATT UTFÖRA	✓
Bromsar	Kör långsamt några meter framåt medan du ansätter bromsarna var för sig. Bromsarna måste ansättas helt. Både handtaget och pedalen måste gå tillbaka helt när de släpps.	
Motorns nödstoppreglage	Kontrollera att motorns nödstoppreglage fungerar problemfritt	
Tändningslås	Kontrollera att tändningslåset fungerar normalt genom att starta och stoppa motorn	

Klädsel

Ta hänsyn till vädret när du väljer klädsel. Klä dig för det kallaste väder som kan förväntas. Termounderställ närmast kroppen ger en god isolering. Föraren och passageraren bör alltid bära lämplig skyddsklädsel och utrustning, inklusive godkänd hjälm, ögonskydd, stövlar eller kängor, handskar, långärmad skjorta och långbyxor. Passageraren bör bära godkänd hjälm med fast hakskydd. Denna typ av klädsel skyddar dig mot vissa av de mindre faror du kan stöta på vid körning. Bär aldrig lösa klädesplagg som t.ex. en halsduk, som kan fastna i fordonet eller i buskar och grenar – detta gäller både förare och passagerare. Beroende på förhållandena kan även glasögon med imskydd eller solglasögon behövas. Oliktfärgade glas för ögonskydd eller solglasögon kan hjälpa dig att urskilja variationer i terrängen. Solglasögon ska endast bäras på dagtid.



Köra med en passagerare

1-UP-modeller

Detta fordon är konstruerat för endast EN (1) förare. Installera inte passagerarsäten och använd inte bagageräckena för att ta med passagerare.

2-UP-modeller

Detta fordon är avsett för en förare och endast EN (1) passagerare. Passageraren måste sitta på passagerarsätet och hela tiden hålla i sig i grepphandtagen. Installera ALDRIG något annat passagerarsäte än det som BRP rekommenderar. Använd inte bagageräckena eller räckenas plats för att ta passagerare. Att köra med mer än en (1) passagerare kan påverka fordonets stabilitet och din kontroll över det. När förvaringsboxen är installerad (i stället för det bakre sätet) är fordonet ENSITSIGT (1-UP-modell) och INGEN PASSAGERARE får tillåtas åka på fordonet.

Last

All last som placeras på fordonet och/eller dess bagageräcke(n) påverkar fordonets stabilitet och bromssträcka. Överskrid därför inte den lastkapacitet som anges av fordonstillverkaren. Se **TABELL FÖR MAXIMAL LAST** nedan. Se alltid till att lasten är säkert fastspänd och korrekt fördelad, och att den inte kan störa din kontroll över fordonet. Tänk alltid på att "lasten" kan glida eller falla av och leda till en olycka. Se till att last och bagage inte sticker ut på sidorna, där de kan fastna i vegetation eller andra hinder. Se till att strålkastare eller baklykta inte täcks eller skymms av lasten.

Anpassa hastigheten till terrängförhållandena vid körning med last eller släp. Håll större avstånd för inbromsning. Fäst alltid lasten så lågt som möjligt på räckena för att minska effekten av en högre tyngdpunkt.

VARNING

Fordonets manövrering, våghållning och bromssträcka påverkas när bagageräckena är lastade. Det är därför viktigt med korrekt lastning och fördelning av vikten. Utsätt aldrig fordonet för överbelastning eller oriktigt lastnings- eller släpförfarande. Se alltid till att lasten är säkert fastspänd och korrekt fördelad på räckena innan du använder fordonet. Anpassa hastigheten till terrängförhållandena vid körning med last eller släp. Håll större avstånd för inbromsning. Fäst alltid lasten så lågt som möjligt på räckena för att minska effekten av en högre tyngdpunkt. Underlåtenhet att följa dessa rekommendationer kan ändra fordonets köregenskaper, vilket kan orsaka en olycka.

Vid transport av last på fordonet, respektera följande gränsvärden.

TABELL FÖR MAXIMAL LAST

Tillåten totallast	1-UP-modeller	227 kg	Inklusive förare, övrig last och ev. tillbehör.
	2-UP-modeller	235 kg	
Last fram		45 kg	Jämnt fördelad.
Last bak		90 kg	Jämnt fördelad. Inklusive bakre räcke, bakre förvaringsbox och dragstångsvikt.

Släp

Att köra detta fordon med ett släp ökar avsevärt risken för vältning, särskilt i branta sluttningar. Om du använder ett släp måste du se till att dess fäste är kompatibelt med det som finns på fordonet. Se till att släpet är i vågrät linje med fordonet. (I

vissa fall kan du behöva installera en speciell förlängning på fordonets draganordning.) Använd säkerhetskedjor för att säkert koppla släpet till fordonet. Det kan krävas en längre bromssträcka för fordonet om du har något tungt på släp, särskilt på sluttande underlag eller med en passagerare (2-UP-fordon). Var försiktig så att du inte sladdar eller slirar. När du har stannat eller parkerat, blockera fordonets och släpets hjul så att de inte kan röra sig. Se alltid till att lasten är jämnt fördelad på släpet. Var försiktig när du kopplar loss ett lastat släp. Släpet eller dess last kan falla på dig eller andra. Vänd inte i hög hastighet. Kör alltid på låg växel och sakta in ordentligt.

Utföra arbetsuppgifter med fordonet

Du kan använda fordonet till att utföra en mängd LÄTTARE arbetsuppgifter, från snöplogning till att dra ved eller last. Olika tillbehör finns att köpa från din auktoriserade Can-Am-återförsäljare. Respektera alltid fordonets lastkapacitet och övriga begränsningar. Om du överbelastar fordonet kan även komponenterna överbelastas och sluta fungera. För att undvika personsador är det lika viktigt att följa de anvisningar och varningar som medföljer tillbehöret. Undvik fysisk överanstängning genom att inte lyfta eller dra tunga laster eller manövrera fordonet för hand. (Läs vidare under *FRITIDSKÖRNING* nedan.)

Fritidskörning

Respektera andras rättigheter och begränsningar. Kör inte på områden som är till för andra typer av terrängkörning. Detta inkluderar bl.a. snöskoterspår, ridspår, skidspår och terrängcykelbanor. Förutsätt aldrig att det inte finns någon annan i spåret/på banan. Håll alltid till höger och sväng inte kontinuerligt från en sida av banan till den andra. Var beredd på att stanna eller köra åt sidan om du möter en annan förare.

Gå med i en lokal ATV-klubb. De kan förse dig med kartor och råd eller tala om var det är tillåtet att köra. Om det inte finns någon klubb i din närhet, hjälp till att starta en. Att köra tillsammans med andra eller i en klubb är en trevlig, social upplevelse.

Håll dig alltid på säkert avstånd från andra förare. Din egen bedömning av hastighet, terrängförhållanden, vädret, fordonets skick och din tillit till andra förare bedömningsförmåga hjälper dig att på bästa sätt välja ett säkert avstånd till andra. Detta fordon kan lika lite som andra motorfordon "stanna på en femöring". Vid körning med en passagerare, på 2-UP-modeller, kan fordonets manövrering, väghållning och bromssträcka påverkas. Sänk hastigheten vid körning med passagerare. Håll större avstånd för inbromsning.

Innan du ger dig iväg, tala om för någon vart du tänker åka och när du planerar att vara tillbaka.

Beroende på körsträcka, ta med dig extra verktyg, dricksvatten, livsmedel och nödutrustning. Ta reda på var du kan tanka och fylla på olja. Var förberedd på olika situationer som du kan tänkas möta.

Förstahjälpensats	Skiftnyckel
Mobiltelefon	Kniv
Friktionstejp	Ficklampa
Ett rep	Solglasögon
Reservglödlampor	Karta
Medföljande verktygssats	Tilltugg

Miljö

En av fördelarna med detta fordon är att det kan ta dig bort från inkörda vägar, långt bort från bebyggelse och samhällen. Du bör dock alltid respektera naturen och andra människors rätt att njuta av den. Kör inte i miljö känsliga marker. Kör inte över planterade träd eller buskar, hugg inte ner träd eller förstör stängsel och låt inte hjulen spinna och förstöra marken. "Gå försiktigt fram".

Att jaga vilt med fordon är olagligt på de flesta platser. Viltet kan dö av utmattnings om det jagas av ett motorfordon. Om du stöter på djur när du är ute och kör, stanna och observera tyst och försiktigt. Det kan bli ett av dina bästa minnen.

Följ regeln "det du tar med dig ut, tar du med dig tillbaka". Skräpa inte ned. Gör inte upp lägereld såvida du inte har tillstånd, och aldrig på torr mark. De faror du kan skapa i ett spår eller på en bana kan skada andra eller dig själv, också längre fram i tiden.

Respektera odlad mark och betesmark. Be alltid markägaren om lov innan du kör på privat mark. Respektera grödor, djur och markgränser. Om du kommer till en stängd grind måste du stänga den igen efter dig.

Föreana inte vattendrag, sjöar eller älvar, och modifiera inte motor eller avgassystem och avlägsna inte någon av dess delar.

Designbegränsningar

Trots att fordonet är ovanligt tåligt för sin klass är det ett lättare fordon och användningen är därför begränsad till lämpade ändamål.

Att öka vikten på någon del av fordonet förändrar dess stabilitet och prestanda.

Användning i terräng

Terrängkörning i sig utgör en fara. All terräng som inte har preparerats speciellt för fordon utgör i sig en risk, då det är omöjligt att förutsäga vinklar, underlag och exakt lutning. Själva terrängen utgör en ständig risk och den som ger sig ut måste vara medveten om och acceptera detta.

Vid terrängkörning måste föraren alltid vara ytterst noga med att välja den säkraste vägen och hålla noggrann uppsikt över terrängen framför sig. Fordonet ska aldrig köras av någon som inte är helt förtrogen med de körinstruktioner som gäller för fordonet och inte heller ska det köras i mycket brant eller osäker terräng.

Allmänna användnings- och säkerhetsföreskrifter

Aktsamhet, försiktighet, erfarenhet och goda körkunskaper är de bästa tipsen för att förebygga riskerna med körning av fordonet.

Om du är det minsta tveksam över att fordonet säkert kan ta sig fram över ett hinder eller en viss del av terrängen bör du alltid välja en annan väg.

Vid terrängkörning är det styrka och dragkraft som gäller, inte hög fart. Kör aldrig fortare än sikten och din egen förmåga att välja en säker väg medger.

Kontrollera alltid terrängen framför dig för plötsliga förändringar i sluttningar eller hinder, t.ex. stenar och stubbar, som kan orsaka obalans, vältning och rullning.

Vid körning med en passagerare, på 2-UP-modeller, kan fordonets manövrering, väghållning och bromssträcka påverkas. Sänk hastigheten vid körning med passagerare. Håll större avstånd för inbromsning.

Kör aldrig fordonet om reglagen inte fungerar normalt.

Placera alltid växelreglaget i läget PARKERING och koppla i parkeringsbromsen när du stannar eller parkerar. Detta är extra viktigt när du parkerar på sluttande underlag. I mycket branta backar eller om fordonet är lastat ska hjulen blockeras med stenar eller tegelstenar.

Använda backen

Kontrollera alltid att det inte finns hinder eller människor bakom fordonet när du backar. Kör sakta och undvik snäva svängar. På 2-UP-fordon, tänk på att passageraren kan skymma sikten. Låt passageraren stiga av om nödvändigt.

Vi rekommenderar att du sitter ner på din ATV under backning. Undvik att stå upp. Rörelsen bakåt kan få dig att kastas framåt mot gasreglaget vilket kan medföra ett oavsiktligt gaspådrag.

Uppförskörning

På grund av konstruktionen har detta fordon ytterst god klättringsförmåga, så god att det kan välta innan dragkraften går förlorad. Exempelvis är det vanligt att stöta på terrängsituationer där backens krön har eroderats så mycket att krönet är mycket skarpt. Fordonet kan hantera en sådan situation, men när dess framdel kommer till den punkt där balansen förflyttas bakåt kan det välta baklänges.

Detsamma kan inträffa om ett markhinder får fordonets framdel att resa sig mer än önskat. I en sådan situation är det bättre att ta en annan väg. När du gör det, tänk på riskerna med sidolutning.

Det är också bra att känna till terrängen på andra sidan av backen eller höjden. Alltför ofta finns där en skarp brant som är omöjligt att ta sig över eller nedför.

Nedförskörning

Detta fordon kan köra uppför sluttningar som är brantare än vad som är säkert att ta sig nedför. Därför är det viktigt att se till att det finns en säker väg nedför en backe innan du åker uppför den.

Att sänka farten vid nedförskörning i en hal backe kan få fordonet att "kana" utför. Håll jämn fart och/eller accelerera något för att återfå kontrollen.

Sidolutning

Försök om möjligt undvika att köra med sidolutning. Om det blir nödvändigt, var ytterst försiktig. Låt alltid passageraren stiga av innan. Om du kör med sidolutning i en brant backe kan fordonet välta och rulla runt. Dessutom kan halt eller löst underlag göra att fordonet okontrollerat kanar åt sidan i utförslut. Försök inte vända fordonet i nedförbacken om du kanar utför. Undvik hinder och sänkor som kan få fordonet att luta starkt, välta och rulla runt.

Branter

Detta fordon kommer att "förlora drivkraften" och för det mesta stanna om fram- eller bakhjulen körs ut över en brant. Om branten är skarp eller hög "störtduker" fordonet och välter.

VARNING

Undvik att köra över branter. Backa och ta en annan väg.

Körning på snö

Varje gång fordonet kontrolleras före körning, är det viktigt att särskilt kontrollera ställen där snö och is kan skymma bakljus och reflexer, täppa igen ventilationsöppningar eller störa funktionen hos handtag och reglage. Kontrollera att styrreglage, gasreglage, bromshandtag och pedaler fungerar störningsfritt innan du börjar köra.

När en ATV körs på en snötäckt körbana minskar däckgreppet generellt, vilket gör att fordonet reagerar annorlunda på förarens manövrer. På ytor med dåligt däckgrepp är styrregelagens respons inte lika snabb och exakt, stoppsträckan är längre och accelerationen är trögare. Sänk hastigheten och undvik att gasa plötsligt. Det leder bara till hjulspinn och fordonet riskerar att bli överstyrt och slira. Undvik kraftiga inbromsningar. Det kan leda till att fordonet kanar iväg. Det bästa rådet är att sänka hastigheten inför en manöver och på så sätt ha tillräckligt med tid och avstånd för att hinna återfå kontrollen över fordonet, innan det är för sent.

Om du kör en ATV på ett underlag täckt av lössnö, virvlar snön upp i fartvinden efter fordonet. Snön kommer då i kontakt med och samlas eller smälter på vissa exponerade delar, bl.a. roterande delar som bromsskivor. Vatten, snö och is kan inverka på bromssystemets responstid på din ATV. Även när du inte behöver sänka hastigheten bör du bromsa ofta, för att förhindra ansamling av snö och is och för att torka bromsbelägg och bromsskivor. Testa samtidigt även däckgreppet, men endast i körsituationer med låg risk, och var uppmärksam på hur fordonet reagerar på varje manöver. Håll alltid bromspedal, fotstöd, fotbräddor, bromshandtag och gasreglage fria från snö och is. Torka regelbundet bort snö från säte, handtag, strålkastare och bakljus.

Djup snö kan dölja stenar, stubbar och andra föremål och om snön är blöt kan det bli omöjligt att köra fordonet eftersom det kan köra fast eller helt förlora däckgreppet i snömodden. Kontrollera terrängen så långt framför dig det går och håll alltid utkik efter synliga tecken på eventuella hinder. I tveksamma fall, kör runt. Undvik att köra på isbelagda vattendrag, om du inte i förväg har säkerställt att isen klarar den sammanlagda vikten av ATV, förare, passagerare och last. Tänk på att en viss istjocklek kan vara tillräcklig för en snöskoter, men inte för en ATV med samma vikt. Det beror på att en ATV har en mindre lastbärande yta med sina fyra däck jämfört med snöskoterns band och skidor.

Tänk alltid på att fordonets manövrering och väghållning påverkas vid körning med en passagerare. Försök aldrig utföra manövrar som kan få fordonet att slira med en passagerare. Om en slirning avbryts plötsligt kan passageraren kastas av eller så kan fordonet välta eller hamna upp och ned.

För bästa komfort och för att undvika förfrysning, bär alltid klädsel och ATV-skyddsutrustning som lämpar sig för de gällande väderförhållandena under turen.

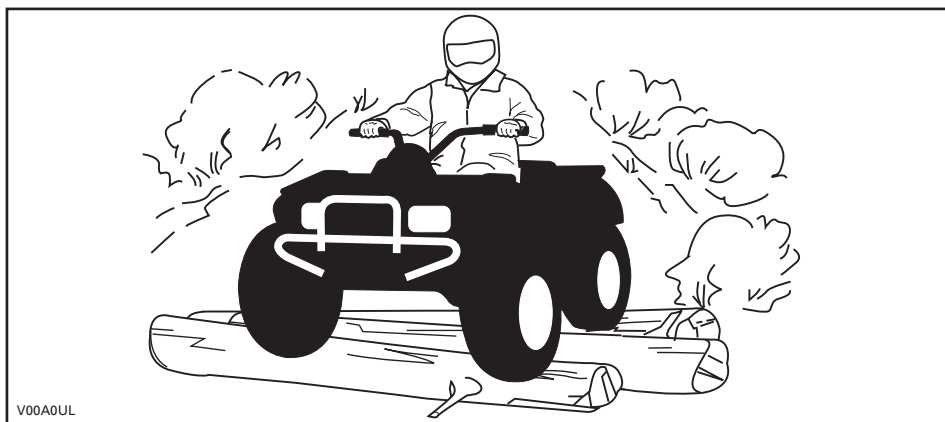
Ta för vana att efter varje körning rengöra fordonets kaross och alla rörliga komponenter (bromsar, styrsystemets delar, drivlinor, reglage, osv.) från kvarvarande snö och is. Våt snö förvandlas lätt till is när fordonet inte används och blir svårare att få bort inför nästa körning.

Körteknik

Att köra fordonet för snabbt för körförhållandena kan resultera i personskador. Gasa endast så mycket som behövs för säker körning. Statistiken visar att vändning i höga hastigheter ofta orsakar olyckor och skador. Kom ihåg att fordonet är tungt! Bara vikten av fordonet kan få dig att fastna under det om det välter.

Detta fordon är inte konstruerat att hoppa med och det kan inte till fullo absorbera den nedslagsenergi som utvecklas under manövrar så som vid hopp, den energi som inte absorberas kommer således att överföras till dig som förare. Om du försöker köra på bakhjulen (s.k. "wheelie"), kan fordonet tippa över dig. Båda dessa trick medför hög risk för föraren och passageraren (2-UP-fordon) och bör alltid undvikas.

För att bibehålla lämplig kontroll rekommenderas starkt att du håller båda händerna på handtagen, inom räckhåll för samtliga reglage. Detsamma gäller för fötter och fotstöd. För att minska risken för ben- och fotskador ska du ha fötterna på fotstöden hela tiden. Låt inte tårna peka utåt och sträck inte heller ut fötterna för att hjälpa till vid kurvtagning, eftersom de kan stöta emot eller fastna i föremål som passerar eller komma i kontakt med hjulen. En passagerare på ett 2-UP-fordon måste hela tiden hålla händerna om grepphandtagen och fötterna på fotstöden.



Trots det adekvata fjädringssystemet på detta fordon, kan mycket grov terräng eller "tvättbrädesterräng" göra körningen mycket obekvämt eller till och med orsaka ryggskador. Ofta kan det bli nödvändigt att omväxlande stå och sitta eller att köra i en hukad ställning. Sakta farten, böj knäna och låt benen absorbera en del av nedslagsenergin.

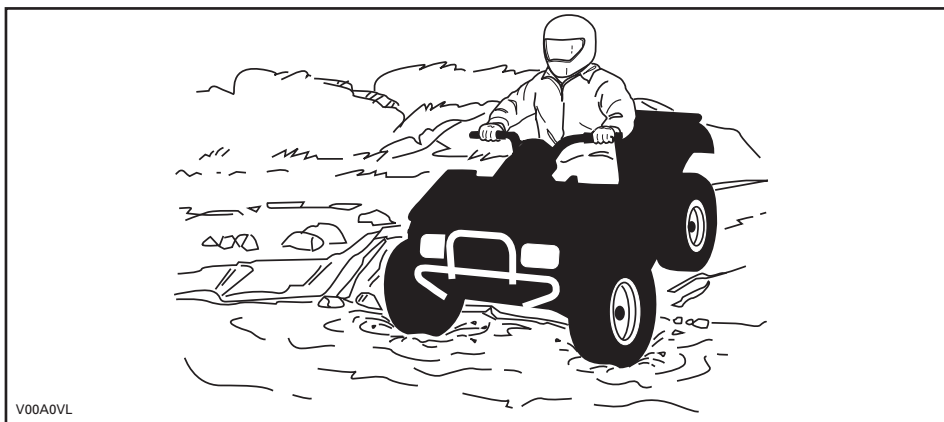
Detta fordon är inte gjort för körning på vägar eller motorvägar. (På de flesta ställen är det olagligt.) Att köra fordonet på vägar eller motorvägar kan leda till kollision med andra fordon.

Fordonets däck är heller inte gjorda för användning på vägbeläggning. Det här fordonet är heller inte utrustat med någon bakdifferential (bakhjulen snurrar alltid i samma hastighet). Därför kan vägbeläggning allvarligt försämra fordonets manövrering och kontroll.

Att köra på vägar eller vägrenar kan förvirra andra förare, särskilt om du har strålkastarna tända.

Om det blir nödvändigt att korsa en väg bör den första föraren stiga av sitt fordon för att rekognoscera och ge vägledning till de andra förarna. Den sista föraren som korsat vägen hjälper sedan den första föraren att korsa vägen. Kör inte på trottoarer. De är till för fotgängare.

Vatten kan utgöra en särskild risk. Om det är för djupt, kan fordonet börja "flyta" och kantra. Kontrollera vattendjup och strömmar innan du försöker ta dig fram genom vatten. Vattnet får inte gå högre än till fotstöden. Se upp för hala ytor som klippor, gräs, stockar osv., både i och omkring vattnet. Däckgreppet kan försvinna. Försök inte köra ned i vatten i hög hastighet. Vattnet fungerar som en broms och kan få dig att falla av fordonet.



V00A0VL

Vattnet påverkar bromsförmågan hos fordonet. Torka bromsarna genom att bromsa flera gånger när du har lämnat vattnet. Vid körning med en passagerare, på 2-UP-modeller, kan fordonets bromssträcka påverkas. Sänk hastigheten vid körning med passagerare. Håll större avstånd för inbromsning.

Det kan finnas leriga marker eller våtmarker nära vattendrag. Var förberedd på plötsliga "hål" eller svackor. Se även upp för risker som stenblock, trädstammar och liknande som kan vara delvis täckta av vegetation.

Om du måste ta dig över frusna vattendrag, kontrollera att isen är tillräckligt tjock och stark för att bära den totala vikten av dig, din passagerare (2-UP-fordon), fordonet och dess last. Se upp för öppet vatten, det är ett säkert tecken på att isens tjocklek varierar. På 2-UP-fordon ansvarar föraren för passagerarens säkerhet. Om du hyser minsta tvivel, kör inte ut på isen.

Isen inverkar också på din kontroll över fordonet. Sänk hastigheten och undvik att gasa plötsligt. Det leder bara till hjulspinn och fordonet riskerar att välta. Undvik snabb inbromsning. Det kan leda till att du kanar iväg utom kontroll med risk att fordonet välter eller att passageraren kastas av (2-UP-fordon). Undvik alltid slask eftersom det kan blockera fordonets funktion eller reglage. På ett 2-UP-fordon, försök aldrig utföra en sådan manöver med en passagerare. Tänk alltid på att fordonets manövrering och väghållning kan påverkas vid körning med en passagerare.

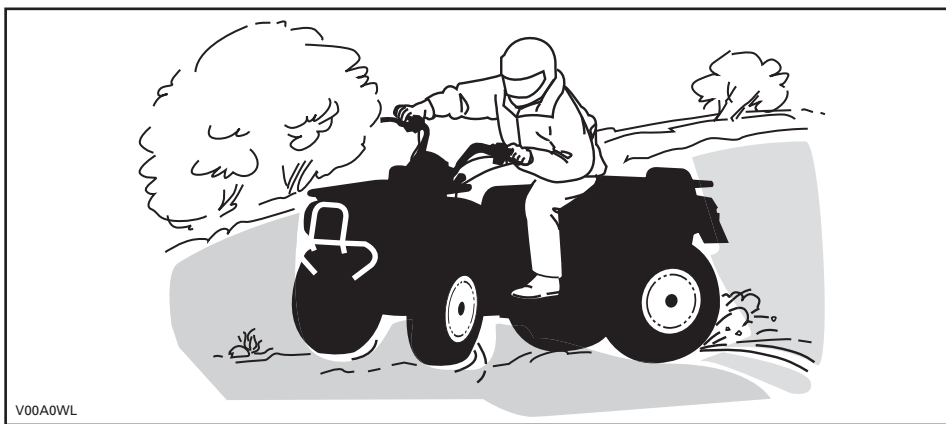
Körning i snö kan försämma bromsförmågan. Sänk hastigheten och håll större avstånd för inbromsning. Snö som kastas uppåt vid körning kan orsaka isbildning eller ansamling av snö på bromssystemets delar och reglage. Bromsa ofta för att undvika att snö och is fastnar. Se *ALLMÄNNA ANVÄNDNINGSG- OCH SÄKERHETSFORESKRIFTER* i det här delavsnittet för utförligare information om körning i snö.

Körning på sanddyner eller i snö är en annan unik upplevelse, men det finns vissa grundläggande säkerhetsföreskrifter du bör följa. Våt, djup eller fin sand/snö kan orsaka förlust av däckgreppet och få fordonet att kana, stanna eller köra fast.

Om detta inträffar, leta efter ett fastare underlag. Det bästa rådet är att sakta farten och vara uppmärksam på terrängen. Kör sakta när du har en passagerare (2-UP-fordon).

När du kör i sand bör du utrusta fordonet med en säkerhetsflagga av antenntyp. Detta hjälper andra förare att se din position från en annan sanddyn. Kör försiktigt om du ser en annan förares säkerhetsflagga framför dig. Säkerhetsflaggor av antenntyp kan fastna och studsas tillbaka mot föraren. Därför bör du inte använda dem i områden där det finns nedhängande grenar eller hinder. Vid körning med en passagerare, på 2-UP-modeller, kan fordonets manövrering, väghållning och bromssträcka påverkas.

Att köra på lösa stenar eller grus liknar i mycket körning på is. Det inverkar på styrningsförmågan och kan leda till att fordonet kanar och välter eller att passageraren (2-UP-fordon) kastas av, särskilt i hög hastighet. Dessutom kan bromssträcka förlängas. Tänk på att om du gasar för snabbt eller slirar finns det risk för att lösa stenar skjuter upp bakåt, mot eventuella förare bakom dig. Gör aldrig detta avsiktligt. På 2-UP-fordon, kom ihåg att fordonets manövrering, väghållning och bromssträcka kan påverkas vid körning med en passagerare.



Om du hamnar i en sladd eller slirar kan det hjälpa att vända styret åt samma håll som du sladdar tills du återfår kontrollen. Tvärbromsa aldrig, då låser sig hjulen.

Respektera och följ alla uppsatta märken på banan. De är till för att hjälpa dig och andra.

Var försiktig när du måste köra över hinder på banan eller i spåret. Det kan röra sig om lösa stenbumlingar, nedfallna träd, hala ytor, stängsel, stolpar, jordvallar och sänkor. Undvik dem alltid om möjligt. Tänk på att vissa hinder helt enkelt är för stora eller för farliga att ta sig över och bör undvikas. När du kör ett 2-UP-fordon är du som förare ansvarig för passagerarens säkerhet och om du är tveksam ska du låta passageraren stiga av före körning över hinder. Mindre stenar och nedfallna träd kan gå att ta sig över på ett säkert sätt. Närma dig hindret rakt framifrån, i

90° vinkel. Stå på fotstöden med böjda knän. Justera hastigheten utan att förlora farten och undvik att gasa plötsligt. Håll alltid ett fast tag om styrstangen eller grepphandtagen. Skifta både förarens och passagerarens (2-UP-fordon) kroppsvikt bakåt innan du kör över hindret. Försök inte lyfta fordonets framhjul från marken. Tänk på att hindret kan vara halt eller glida undan medan du kör över det.

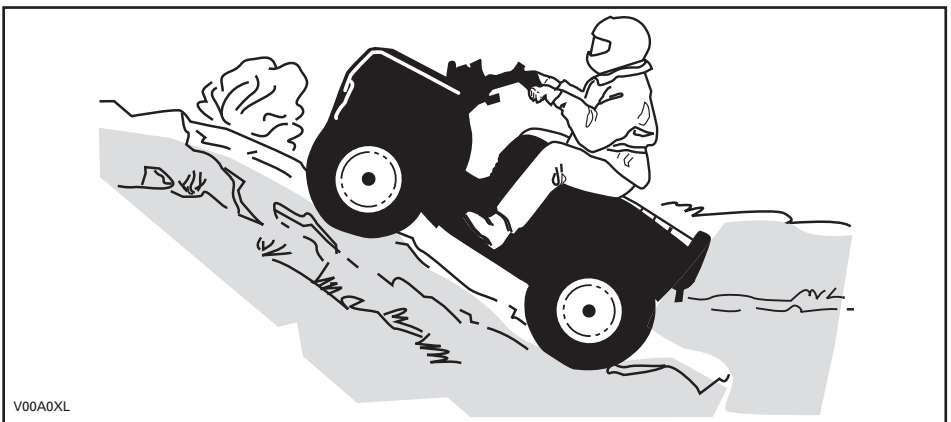
När du kör i backar eller sluttningar bör du tänka på två saker: var förberedd på halt underlag eller variationer i terrängen och använd korrekt kroppsställning. När du kör ett 2-UP-fordon är du som förare ansvarig för passagerarens säkerhet och om du är tveksam ska du låta passageraren stiga av före körning över hinder.

Koppla alltid i parkeringsbromsen när du stannar eller parkerar. Detta är extra viktigt när du parkerar på sluttande underlag. Om det rör sig om en brant backe eller om din ATV är lastad bör hjulen blockeras med stenar eller tegelstenar.

Uppförsbacke

1-UP-modeller

Skifta kroppsvikten framåt, mot toppen av backen. Håll fötterna på fotstöden, växla ned, accelerera och växla sedan snabbt vid behov medan du kör uppåt. Kör inte för fort eftersom detta kan få den främre delen av fordonet att lyfta från marken och falla ned på dig. Om backen är för brant och du inte kan fortsätta eller fordonet börjar rulla bakåt ska du ansätta frambronsen, men var försiktig så att du inte slirar. Stig av och gör sedan en "U"- eller "K"-sväng (gå bakåt, intill fordonet på den sida som vetter uppåt, med handen på bromshandtaget samtidigt som du sakta backar fordonets bakre del uppåt mot backens krön och kör sedan nedåt). Gå/stig alltid av på den sida som vetter uppåt och kom inte för nära fordonet och dess snurrande hjul. Försök inte hålla fast vid fordonet om det börjar välta. Håll dig undan. Kör inte över bergs- eller backkrön i hög hastighet. Det kan finnas hinder, inklusive branter, på andra sidan.



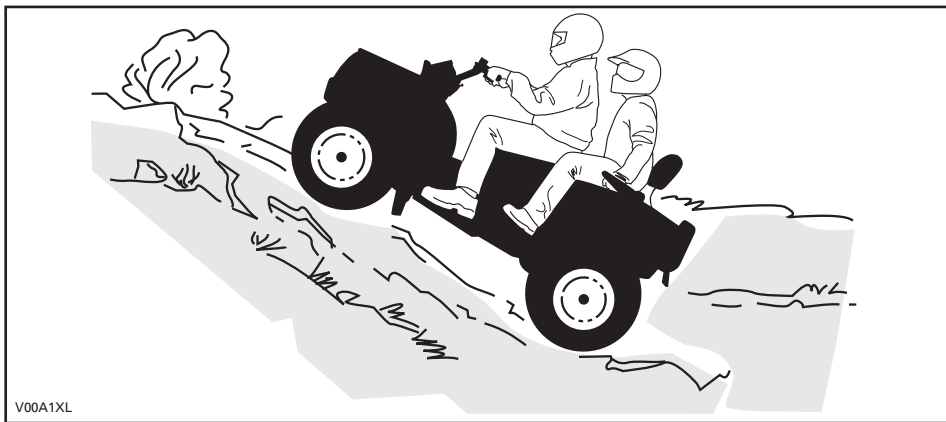
V00A0XL

2-UP-modeller

Glöm inte att föraren är ansvarig för passagerarens säkerhet. Om du är osäker, låt passageraren stiga av före uppförs-/nedförskörning. Tänk alltid på att fordonets manövrering, väghållning och bromssträcka kan påverkas vid körning med en passagerare.

Om du väljer att låta passageraren sitta kvar, måste passageraren synkronisera sina rörelser med dina.

Föraren och passageraren måste skifta kroppsvikten framåt, mot toppen av backen. Håll fötterna på fotstöden, växla ned, accelerera och växla sedan snabbt vid behov medan du kör uppåt. Kör inte för fort eftersom detta kan få den främre delen av fordonet att lyfta från marken och falla ned på dig. Om backen är för brant och du inte kan fortsätta eller fordonet börjar rulla bakåt ska du bromsa, men var försiktig så att du inte slirar. Stig av – passageraren först – och gör sedan en "U"- eller "K"-sväng (gå tillbaka, intill fordonet på den sida som vetter uppåt, med handen på bromshandtaget samtidigt som du backar fordonets bakre del uppåt mot backens krön och kör sedan nedåt). Gå/stig alltid av på den sida som vetter uppåt och kom inte för nära fordonet och dess snurrande hjul. Försök inte hålla fast vid fordonet om det börjar välta. Håll dig undan. Kör inte över bergs- eller backkrön i hög hastighet. Det kan finnas hinder, inklusive branter, på andra sidan. Låt inte passageraren stiga på förrän fordonet åter befinner sig på en säker plats.

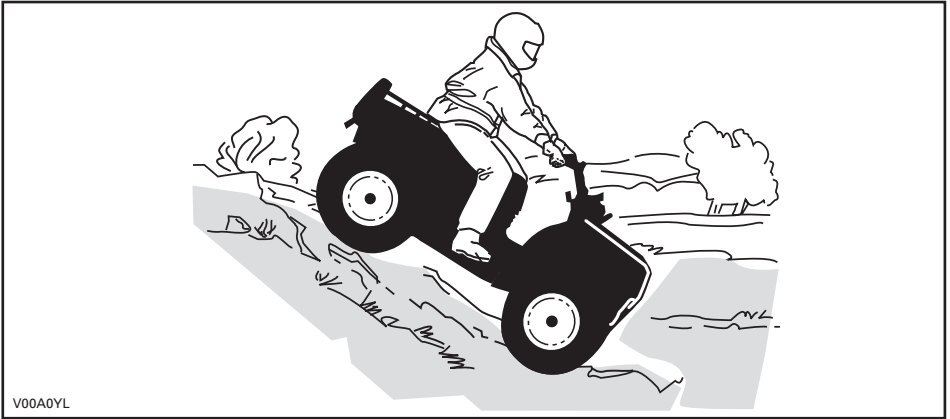


V00A1XL

Nedförsbacke

1-UP-modeller

Skifta kroppsvikten bakåt. Bromsa gradvis för att undvika sladdar. "Frirulla" inte utför backen med hjälp av enbart motorbroms eller i neutral.



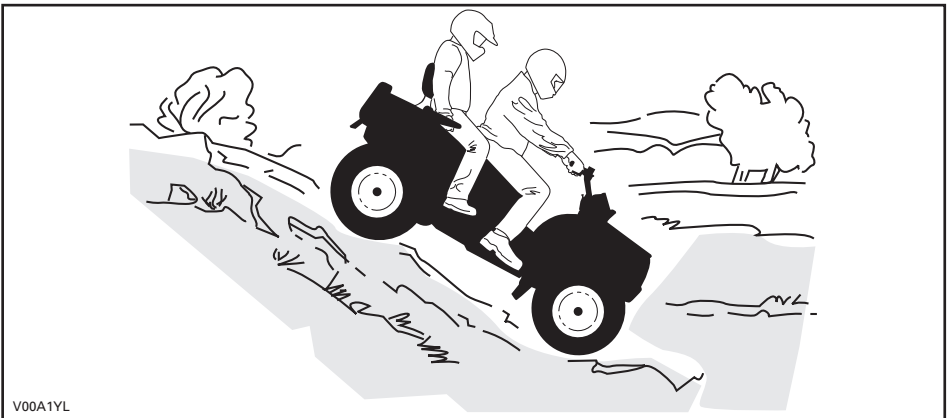
V00A0YL

2-UP-modeller

Glöm inte att föraren är ansvarig för passagerarens säkerhet. Om du är osäker, låt passageraren stiga av före nedförskörning. Tänk alltid på att fordonets manövrering, våghållning och bromssträcka kan påverkas vid körning med en passagerare.

Om du väljer att låta passageraren sitta kvar, måste passageraren synkronisera sina rörelser med dina.

Skifta både förarens och passagerarens kroppsvikt bakåt. Bromsa gradvis för att undvika sladdar. "Frirulla" inte utför backen med hjälp av enbart motorbroms eller i neutral.

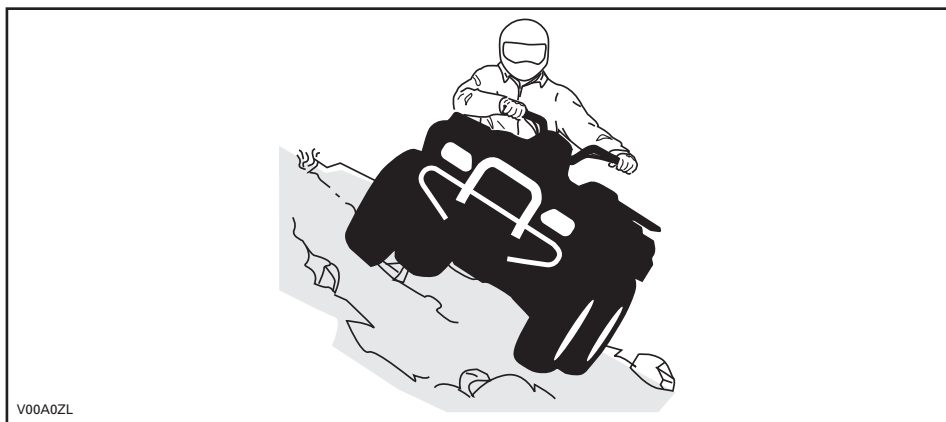


V00A1YL

Sidolutning

1-UP-modeller

Detta är en av de **farligaste** typerna av körning eftersom det drastiskt ändrar fordonets balans. Körning med stark sidolutning bör alltid undvikas om möjligt. Om det blir nödvändigt är det dock viktigt att du **ALLTID** har kroppsvikten lutad bort från dalsidan och att du är förberedd på att stiga av på den sidan om fordonet börjar välta. **Försök inte stoppa fordonet eller rädda det från skador.**

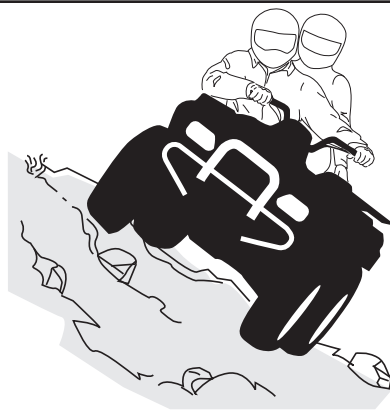


2-UP-modeller

Glöm inte att föraren är ansvarig för passagerarens säkerhet. Om du är osäker, låt passageraren stiga av innan du fortsätter. Tänk alltid på att fordonets manövrering, väghållning och bromssträcka kan påverkas vid körning med en passagerare.

Om du väljer att låta passageraren sitta kvar, måste passageraren synkronisera sina rörelser med dina.

Detta är en av de **farligaste** typerna av körning eftersom det drastiskt ändrar fordonets balans. Körning med stark sidolutning bör alltid undvikas om möjligt. Om det blir nödvändigt är det dock viktigt att du **ALLTID** har kroppsvikten lutad bort från dalsidan och att du är förberedd på att stiga av på den sidan om fordonet börjar välta. **Försök inte stoppa fordonet eller rädda det från skador.**



V00A1ZL













VIKTIGA DEKALER PÅ PRODUKTEN

Hängetikett





Detta fordon levereras med hängetiketter och dekaler med viktig säkerhetsinformation.

Alla förare av detta fordon bör läsa och förstå denna säkerhetsinformation före körning.

1-UP-modeller

<p style="text-align: center;">G</p> <p style="text-align: center;">GENERELL MODELL</p> <p style="text-align: center;">DENNA ATV ÄR TILL FÖR FRITIDS- ELLER NYTTOANVÄNDNING</p> <p style="text-align: center;">ENDAST EN FÖRARE – INGA PASSAGERARE</p> <p style="text-align: center;">EJ FÖR FÖRARE UNDER 16 ÅR</p> <hr/> <p style="text-align: center;">DET FINNS FÖRARKURSER FÖR ATV-KÖRNING. KONTAKTA ÅTERFÖRSÄLJAREN FÖR INFORMATION.</p> <hr/> <p style="text-align: center;">KONTAKTA ÅTERFÖRSÄLJAREN FÖR INFORMATION OM LAGAR OCH FÖRORDNINGAR BETRÄFFANDE ATV-ANVÄNDNING</p> <p style="text-align: center;">DENNA ETIKETT FÅR EJ AVLÄGSNAS FÖRE FÖRSÄLJNING.</p> <p>vmo2009-002-004_en</p>	<p style="text-align: center;">! VARNING</p> <p>Felaktig användning av en ATV kan resultera i ALLVARLIGA personskador eller DÖD.</p> <table border="0" style="width: 100%; text-align: center;"><tr><td></td><td></td><td></td><td></td></tr><tr><td>BÄR ALLTID GODKÄND HJÄLM OCH SKYDDSUTRUST- NING.</td><td>FÅR EJ ANVÄNDAS PÅ ALLMÄN VÄG.</td><td>TA ALDRIG PASSAGERARE.</td><td>KÖR ALDRIG MED DROGER ELLER ALKOHOL I KROPPEN.</td></tr></table> <p>Kör ALDRIG denna ATV:</p> <ul style="list-style-type: none">• utan lämplig träning eller instruktion.• i för hög hastighet för din skicklighet eller körförhållandena.• på allmän väg - du riskerar att kollidera med ett annat fordon.• med passagerare - de försämrar balans och styrförmåga och ökar risken för att föraren förlorar kontrollen. <p>Du ska ALLTID:</p> <ul style="list-style-type: none">• använda korrekt körteknik för att undvika att fordonet välter i backar, svår terräng eller svängar.• undvika vägbeläggningar - de kan allvarligt försämma väghållningen och kontrollen. <p style="text-align: center;">TA FRAM OCH LÄS INSTRUKTIONSBOKEN. FÖLJ ALLA ANVISNINGAR & VARNINGAR.</p>					BÄR ALLTID GODKÄND HJÄLM OCH SKYDDSUTRUST- NING.	FÅR EJ ANVÄNDAS PÅ ALLMÄN VÄG.	TA ALDRIG PASSAGERARE.	KÖR ALDRIG MED DROGER ELLER ALKOHOL I KROPPEN.
									
BÄR ALLTID GODKÄND HJÄLM OCH SKYDDSUTRUST- NING.	FÅR EJ ANVÄNDAS PÅ ALLMÄN VÄG.	TA ALDRIG PASSAGERARE.	KÖR ALDRIG MED DROGER ELLER ALKOHOL I KROPPEN.						

2-UP-modeller

<p style="text-align: center;">G</p> <p style="text-align: center;">GENERELL MODELL</p> <p style="text-align: center;">DENNA ATV ÄR TILL FÖR FRITIDS- ELLER NYTTOANVÄNDNING</p> <p style="text-align: center;">EJ FÖR FÖRARE UNDER 16 ÅR</p> <hr/> <p style="text-align: center;">DET FINNS FÖRARKURSER FÖR ATV-KÖRNING. KONTAKTA ÅTERFÖRSÄLJAREN FÖR INFORMATION.</p> <hr/> <p style="text-align: center;">TITTA PÅ SÄKERHETSVIDEON.</p> <hr/> <p style="text-align: center;">KONTAKTA ÅTERFÖRSÄLJAREN FÖR INFORMATION OM LAGAR OCH FÖRORDNINGAR BETRÄFFANDE ATV-ANVÄNDNING</p> <p style="text-align: center;">DENNA ETIKETT FÅR EJ AVLÄGSNAS FÖRE FÖRSÄLJNING.</p> <p style="font-size: small;">vmo2009-008-012_en</p>	<p style="text-align: center;">⚠ VARNING</p> <p style="text-align: center; font-size: x-small;">Felaktig användning av fordonet kan resultera i ALLVARLIGA PERSONSKADOR eller DÖD.</p> <div style="display: flex; justify-content: space-around;"> <div style="text-align: center;">  <p style="font-size: x-small;">FÖRARE OCH PASSAGERARE SKA ALLTID BÄRA GODKÄND HJÄLM OCH SKYDDSTRÜSTNING.</p> </div> <div style="text-align: center;">  <p style="font-size: x-small;">FÅR EJ ANVÄNDAS PÅ ALLMÄN VÄG.</p> </div> <div style="text-align: center;">  <p style="font-size: x-small;">TA ALDRIG MER ÄN 1 PASSAGERARE.</p> </div> <div style="text-align: center;">  <p style="font-size: x-small;">KÖR ALDRIG MED DROGER ELLER ALKOHOLI KROPPEN.</p> </div> </div> <p>Kör ALDRIG denna ATV:</p> <ul style="list-style-type: none"> • utan lämplig ATV-träning eller -instruktion. • i för hög hastighet för din skicklighet eller körförhållandena. • på allmän väg - du riskerar att kollidera med ett annat fordon. • en passagerare om passagerarsätet inte är säkert installerat. <p>FÖRAREN MÅSTE ALLTID:</p> <ul style="list-style-type: none"> • använda korrekt körteknik för att undvika vältning i backar, svår terräng eller svängar. • undvika vägbeläggningar - de kan allvarigt försämma väg hållningen och kontrollen. • sänka hastigheten och alltid vara extra försiktig vid körning med en passagerare - låt passageraren stiga av när förhållandena kräver det. • se till att passageraren läser och förstår denna dekal och dekalen om passagerarsäkerhet. <p style="text-align: center; font-size: x-small;">TA FRAM OCH LÄS INSTRUKTIONSBOKEN. FÖLJ ALLA ANVISNINGAR & VARNINGAR.</p> <p style="text-align: center;">Denna etikett får ej avlägsnas före försäljning.</p>
--	--

Alla modeller

BESKRIVNING AV FORDONSMOTOR:

XXXXX

EPA-GODKÄND

NER (NORMERAD UTSLÄPPSNIVÅ) = X

PÅ EN SKALA FRÅN 0 TILL 10,
DÄR 0 ÄR RENAST

* FÅR EJ AVLÄGSNAS FÖRE FÖRSÄLJNING



704901107

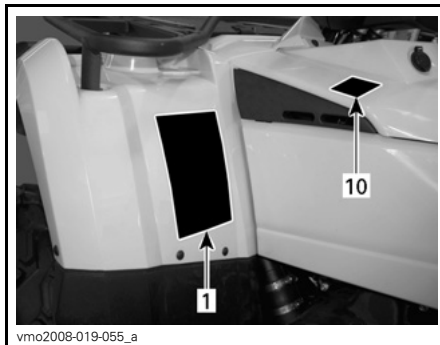
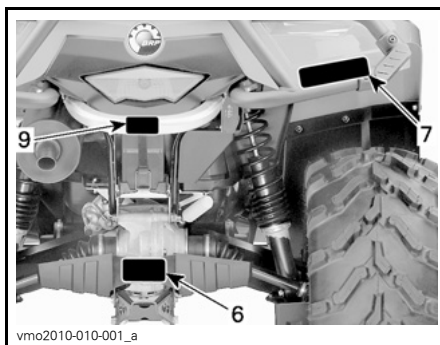
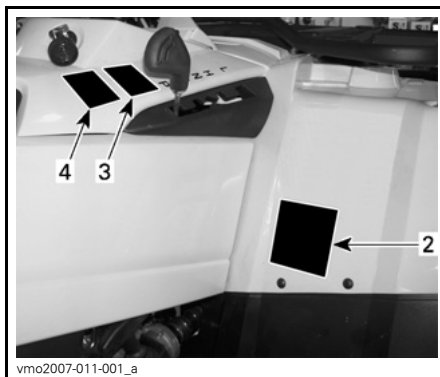
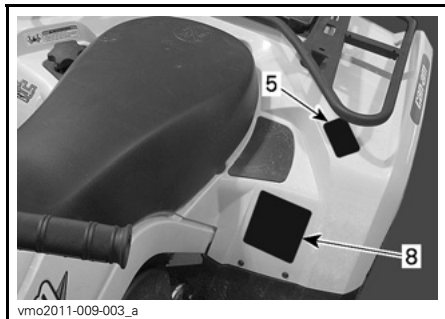
vmo2006-005-009_en

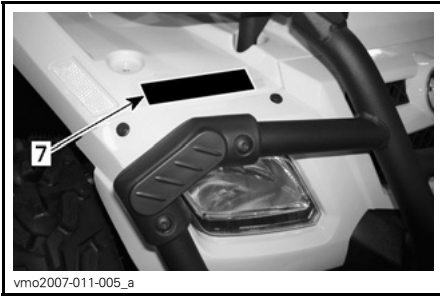
Säkerhetsdekaler på fordonet

Läs och se till att du förstår alla säkerhetsdekaler på fordonet.

Säkerhetsdekalerna på fordonet är att betrakta som permanenta delar av fordonet. Om de saknas eller är skadade kan de bytas utan extra kostnad. Kontakta en auktoriserad Can-Am-återförsäljare.

OBSERVERA: Nedanstående illustrationer som används i denna Instruktionsbok är endast allmänna representationer. De kan se annorlunda ut för din modell.





⚠ VARNING

Felaktig användning av fordonet kan resultera i ALLVARLIGA PERSONSKADOR eller DÖD.

FÖRARE OCH PASSAGERARE SKA ALLTID BÄRA GODKÄND HJÄLM OCH SKYDDSTRÜSTNING.

FÄR EJ ANVÄNDAS PÅ ALLMÄN VÄG.

TA ALDRIG MER ÄN 1 PASSAGERARE.

KÖR ALDRIG MED DROGER ELLER ALKOHOL I KROPPEN.

Kör ALDRIG denna ATV:

- Utan lämplig ATV-träning eller -instruktion.
- i för hög hastighet för din skicklighet eller körförhållandena.
- på allmän väg - du riskerar att kollidera med ett annat fordon.
- med en passagerare om passagerarsätet inte är säkert installerat.

FÖRAREN MÅSTE ALLTID:

- använda korrekt körteknik för att undvika att fordonet välter i backar, svår terräng eller svängar.
- undvika vägbeläggningar - de kan allvarligt försämra väghållningen och kontrollen.
- sänka hastigheten och alltid vara extra försiktig vid körning med en passagerare - låt passageraren stiga av när förhållandena kräver det.
- se till att passageraren läser och förstår denna decal och dekalen om passagerarsäkerhet.

TA FRAM OCH LÄS INSTRUKTIONSBOKEN.
FÖLJ ALLA ANVISNINGAR & VARNINGAR.

DEKAL 1: 2-UP-MODELLER

⚠ VARNING

Felaktig användning av en ATV kan resultera i ALLVARLIGA personskador eller DÖD.

BÄR ALLTID GODKÄND HJÄLM OCH SKYDDSTRÜSTNING.

FÄR EJ ANVÄNDAS PÅ ALLMÄN VÄG.

TA ALDRIG PASSAGERARE.

KÖR ALDRIG MED DROGER ELLER ALKOHOL I KROPPEN.

Kör ALDRIG denna ATV:

- utan lämplig träning eller instruktion.
- i för hög hastighet för din skicklighet eller körförhållandena.
- på allmän väg - du riskerar att kollidera med ett annat fordon.
- med passagerare - de försämrar balans och styrförmåga och ökar risken för att föraren förlorar kontrollen.

Du ska ALLTID:

- använda korrekt körteknik för att undvika att fordonet välter i backar, svår terräng eller svängar.
- undvika vägbeläggningar - de kan allvarligt försämra väghållningen och kontrollen.

TA FRAM OCH LÄS INSTRUKTIONSBOKEN.
FÖLJ ALLA ANVISNINGAR & VARNINGAR.

vmo2009-003-004_en

⚠ VARNING

UNDER
16

Att köra denna ATV om du är under 16 ökar risken för SVÅRA PERSONSKADOR och DÖD.
Kör ALDRIG denna ATV om du är under 16.

704 900 011

V01M02Z

DEKAL 2: 1-UP-MODELLER



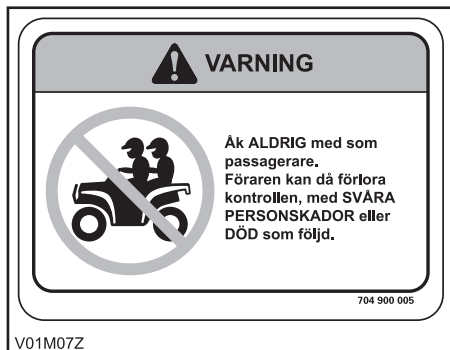
DEKAL 2: 2-UP-MODELLER



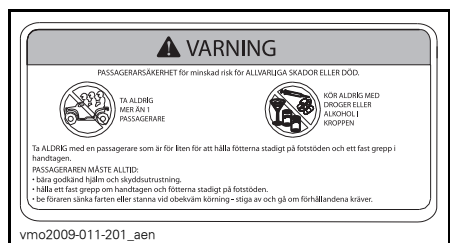
DEKAL 3



DEKAL 4



DEKAL 5: 1-UP-MODELLER



DEKAL 5: 2-UP-MODELLER

⚠ VARNING

Fellastning av släp kan leda till förlust av kontroll över fordonet, vilket kan få svåra personskador eller död som följd.

- Maximal dragvikt: XXX kg (XXX lb).
- Maximal dragstängsvikt: XX kg (XX lb).

704900766

vmo2006-016-008_en

DEKAL 6: SE SPECIFIKATIONERNA FÖR TILLÄMPLIGA VÄRDEN



⚠ VARNING

- Låt ALDRIG passagerare sitta här.
- MAX. LAST FRAM: X kg (X lb) jämnt fördelat.
- MAX. LAST BAK: X kg (X lb) jämnt fördelat. (Inklusive dragstängsvikt i förekommande fall)

704 001 000

vmo2006-005-010_en

DEKAL 7: SE SPECIFIKATIONERNA FÖR TILLÄMPLIGA VÄRDEN

⚠ VARNING

Felaktiga däcktryck eller överbelastning kan orsaka förlorad kontroll över fordonet som kan leda till ALLVARLIGA PERSONSKADOR eller DÖDSFALL.

	LAST	KALLT DÄCKTRYCK
UPP		FRAM
TILL		MAX: XX.X kPa
XXX kg		MIN: XX.X kPa
		BAK
		MAX: XX.X kPa
		MIN: XX.X kPa

Bibehåll ALLTID rätt däcktryck så som visas. Pumpa alltid däcken till max. däcktryck då fordonet är lastat.

Framför ALDRIG fordonet med däcktryck som underskrider angivet min. tryck. Det kan få däcket att kränga av fälgen.

Överskrid ALDRIG fordonets lastkapacitet på 235 kg, detta inkluderar förarens, lastens och tillbehörens vikt samt kultrycket.

ATV med LAST och SLÅP

- Körning med last eller släp kan påverka fordonets stabilitet och köregenskaper.
- Vid körning med last eller släp:
 - sänk hastigheten
 - tillåt en längre stoppsträcka
 - undvik kraftiga lut och svår terräng

704901275

704901275

DEKAL 8: 1-UP-MODELLER - SE SPECIFIKATIONERNA FÖR TILLÄMPLIGA VÄRDEN

⚠ VARNING

Fel däcktryck eller överbelastning kan leda till kontrollförlust, som kan resultera i SVÅRA SKADOR eller DÖD.

LAST	DÄCKTRYCK, KALLA DÄCK
UPP TILL XXX kg (XXX lb)	FRAM MAX: XX.X kPa (X.X psi) MIN: XX.X kPa (X.X psi)
	BAK MAX: XX.X kPa (X.X psi) MIN: XX.X kPa (X.X psi)

Bibehåll ALLTID korrekt tryck i däcken enligt ovan. Pumpa upp till max lufttryck när fordonet är lastat.

Använd ALDRIG lägre tryck än det minimala. Det kan få däcket att lossna från fälgen.

Överskrid ALDRIG fordonets lastkapacitet på XXX kg (XXX lb), vilket inkluderar vikten av förare, last, tillbehör och dragstäng.

ATV - LAST och SLÅP

- Körning med last/passagerare eller släp kan inverka på fordonets stabilitet och väghållning. Lasten måste vara korrekt fördelad på räckena.
- Vid körning med last, passagerare eller släp:
 - Sänk hastigheten.
 - Se till att du har större avstånd för inbromsning.
 - Undvik stark lutning och svår terräng.

704601120

vmo2006-008-004_aen

DEKAL 8: 2-UP-MODELLER - SE SPECIFIKATIONERNA FÖR TILLÄMPLIGA VÄRDEN

⚠ VARNING

Fäst ALDRIG något här eller i bagageräcket för att dra ett släp.

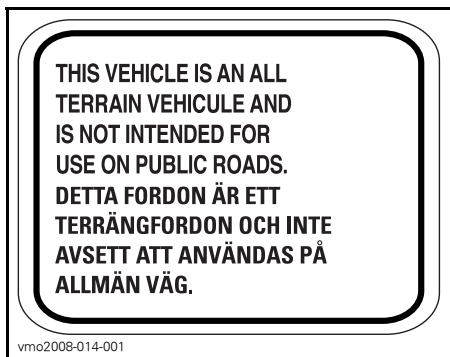
Det kan få fordonet att välta.

Använd ALLTID dragkroken för att dra ett släp.

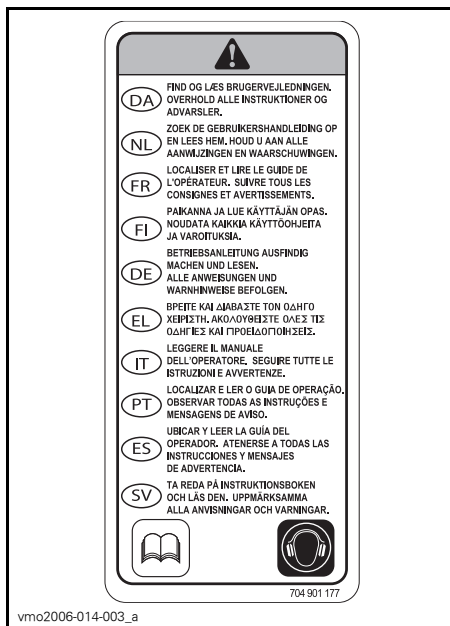
704902005

vmo2010-004-002_en

DEKAL 9



vmo2008-014-001
DEKAL 10



vmo2006-014-003_a
DEKAL 11



vmo2010-010-100_a
DEKAL 12

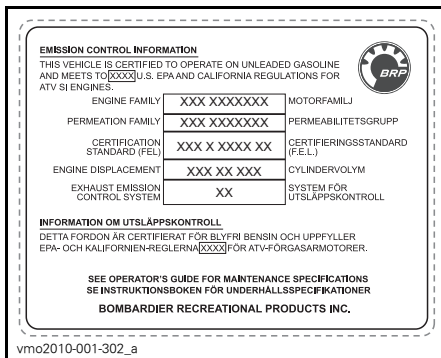
Dekaler om överensstämmelse

Dessa dekaleringar anger att fordonet uppfyller regler och bestämmelser.



vmo2008-011-091

UNDER SÄTET, PÅ RAMENS ÖVRE STÅNG



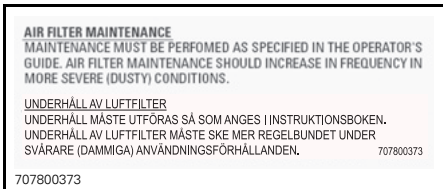
vmo2010-001-302_a

UNDER SÄTET, PÅ RAMENS ÖVRE STÅNG



PÅ BAKSKÄRM

Dekaler med teknisk information

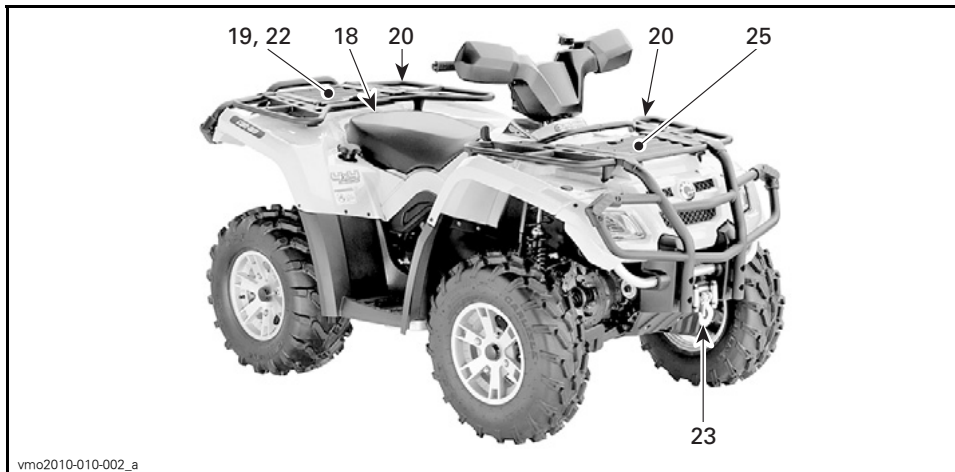


PÅ INSUGSHUSET

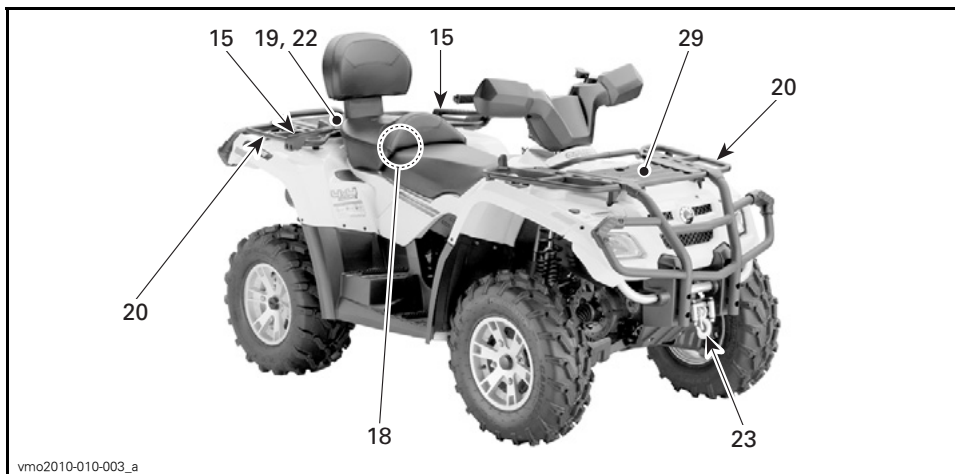
FORDONS- INFORMATION

REGLAGE/INSTRUMENT/KOMPONENTER

OBSERVERA: Vissa reglering/instrument/komponenter är valfria.



TYPBILD — 1-UP-MODELLER

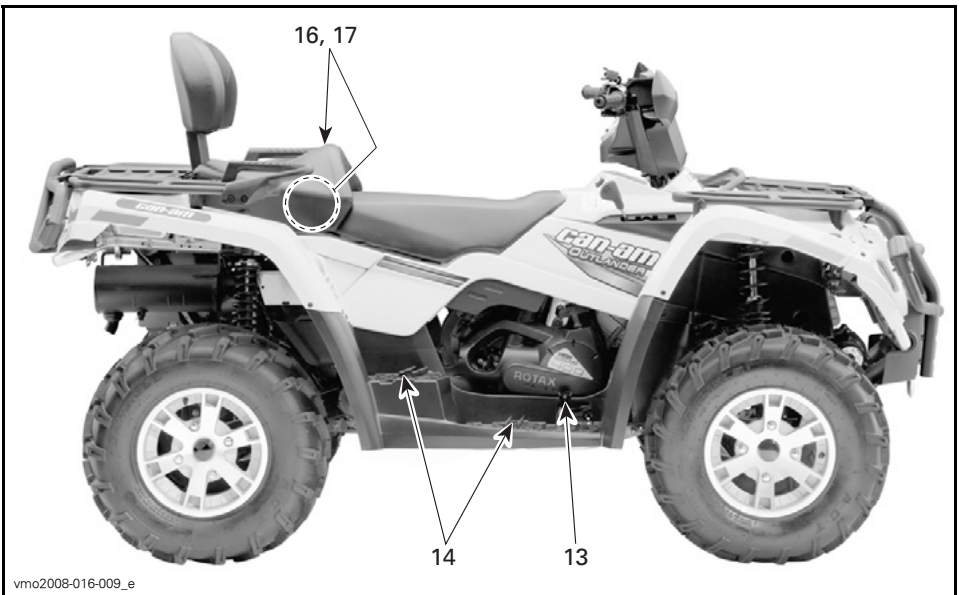


TYPBILD — 2-UP-MODELLER



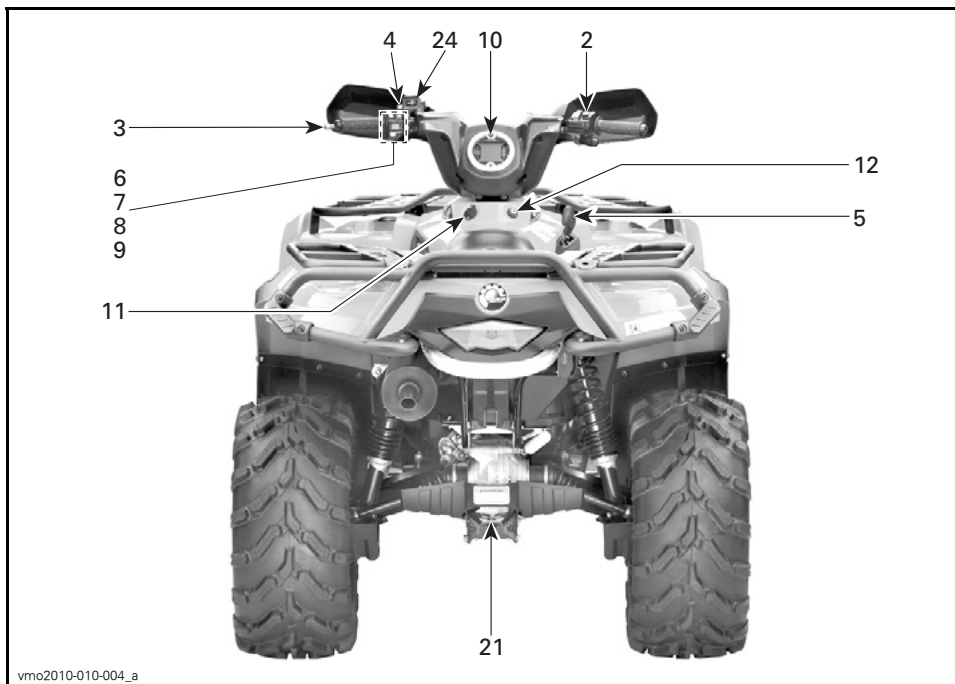
vmo2008-019-052_f

TYPBILD — 1-UP-MODELLER



vmo2008-016-009_e

TYPBILD — 2-UP-MODELLER



vmo2010-010-004_a

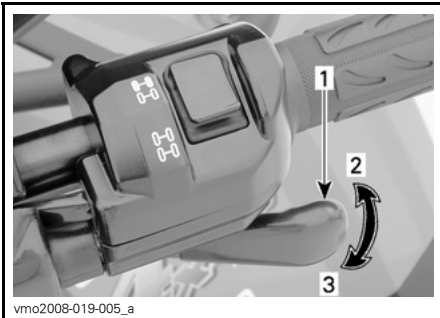
TYPBILD — ALLA MODELLER

1) Gasreglage

Gasreglaget är placerat på höger sida av styrstängens.

När det skjuts framåt ökar motorvarvtalet och transmissionen kopplas in med vald växel.

När det släpps övergår motorn automatiskt till tomgång och fordonets hastighet sänks gradvis.



vmo2008-019-005_a

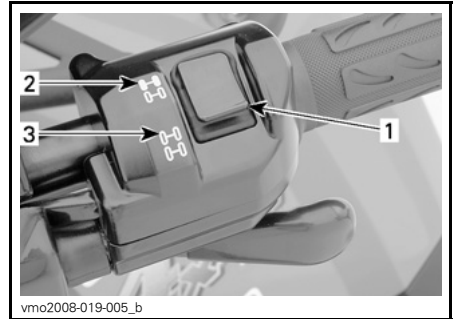
TYPBILD

1. Gasreglage
2. Accelerera
3. Släpp gasen

2) 2/4-hjulsdriftväljare

2/4-hjulsdriftväljaren är placerad på höger sida av styrstängens.

Med denna väljare kan du växla mellan två- och fyrehjulsdrift när fordonet står stilla.



vmo2008-019-005_b

TYPBILD

1. Väljare
2. 2-hjulsdriftläge (2WD)
3. 4-hjulsdriftläge (4WD)

ANMÄRKNING Fordonet måste stannas före växling mellan 2- och 4-hjulsdrift. Mekaniska skador kan uppstå om du växlar mellan 2- och 4-hjulsdrift under körning.

ANMÄRKNING Om bakhjulen snurrar, släpp gasen och vänta tills motorn går ned på tomgång innan du väljer 4-hjulsdrift.

4-hjulsdriftläget kopplas i genom att väljaren skjuts nedåt.



V0710DY

4-HJULSDRIFTLÄGE (4WD)

Koppla ur 4-hjulsdriftläget genom att skjuta väljaren till 2WD (2-hjulsdrift).



V0710EY

2-HJULSDRIFTLÄGE (2WD)

När väljaren är placerad på 2-hjulsdriftsläge är fordonet hela tiden 2-hjulsdrivet.

3) Vänster bromshandtag

Vänster bromshandtag är placerat på vänster sida av styrstången.

När du trycker in bromshandtaget, kopplar du i de främre och bakre bromsarna.

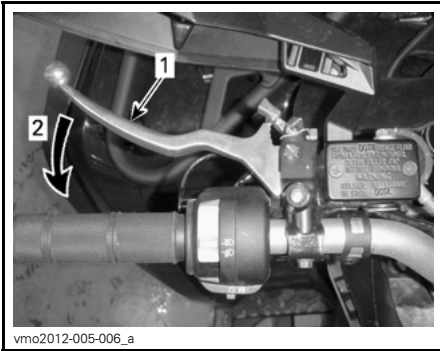
När du släpper bromshandtaget ska det automatiskt återgå till det ursprungliga läget.

Bromskraften är proportionell till den kraft som utövas på bromshandtaget.

Tänk på följande när du läser denna Instruktionsbok:

⚠ VARNING

Anger en potentiell risk som, om den inte undviks, kan resultera i svåra personskador eller död.

**TYPBILD**

1. Bromshandtag
2. Bromsa

OBSERVERA: Som på andra fordon överförs fordonets vikt till framhjulen vid inbromsning. För större bromseffekt fördelar bromssystemet mer bromskraft till framhjulen. Detta påverkar fordonets manövrering och styrning vid kraftig inbromsning. Tänk på detta vid inbromsning.

4) Parkeringsbroms

Parkeringsbromsen är placerad på vänster sida av styrstången.

När den låses hindras fordonet från att röra sig. Praktiskt när bromsen behöver låsas vid t.ex. en K-sväng, vid transport eller när fordonet inte används.

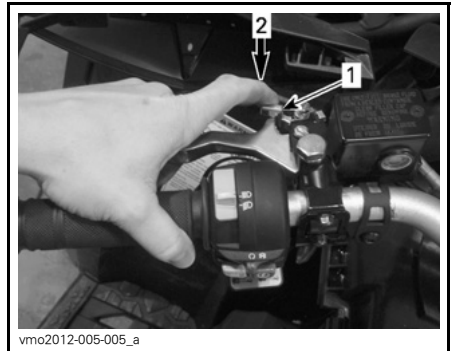
⚠ VARNING

Använd alltid parkeringsbromsen och lägg i **PARKERING** när fordonet inte används.

⚠ VARNING

Kontrollera att parkeringsbromsen är urkopplad innan du kör fordonet. Om du kör med ett konstant tryck på reglaget kan det skada bromssystemet och orsaka förlust av bromsverkan och/eller brand.

Lås: Håll bromshandtaget intryckt medan du flyttar låsreglaget. Bromshandtaget är nu intryckt och bromsarna ansatta.

**TYPBILD**

1. Parkeringslåsreglage
2. Tryck när du vill koppla i parkeringsbromsen

OBSERVERA: Låsreglaget kan justeras i flera lägen.

ANMÄRKNING Parkeringsbromsens läge kan variera beroende på bromsklossarnas skick. Se till att fordonet står stadigt på plats när parkeringsbromsen är inkopplad.

Lås upp: Tryck in bromshandtaget. Låsreglaget ska gå tillbaka till ursprungsläget automatiskt. Släpp bromshandtaget, som återgår till viloläget. Frigör alltid parkeringsbromsen före körning.

5) Växelslag

Växelslaget är placerat på höger sida av fordonet nära rattstången.

Reglaget har 5 lägen: P, R, N, H och L.

När du ska växla, stanna fordonet helt, ansätt bromsarna och flytta sedan reglaget till önskad position. Försök inte flytta reglaget med våld. Om det inte går att växla, gunga fordonet fram och tillbaka och försök igen.



V07D07Y

VÄXLING

ANMÄRKNING Stanna alltid fordonet helt och lägg i bromsen innan du flyttar växelslaget.

P: Parkering

I detta läge är transmissionen låst, vilket gör att fordonet inte kan förflytta sig. Denna växel ska alltid vara ilagd när fordonet inte används. Under vissa omständigheter kan det vara nödvändigt att gunga fordonet fram och tillbaka för att flytta växlarerna i transmissionen, så att parkeringsväxeln kan aktiveras.

R: Back

Gör att du kan backa fordonet. Fordonets hastighet är begränsad i detta läge.

⚠ VARNING

Innan du backar, kontrollera att det inte finns hinder eller människor bakom fordonet. Vi rekommenderar att du sitter ner på din ATV under backning. Undvik att stå upp. Rörelsen bakåt kan få dig att kastas framåt mot gasreglaget vilket kan medföra ett oavsiktligt gaspådrag.

N: Neutral

I detta läge kopplas växeln ur, så att fordonet kan förflyttas manuellt.

H: Hög växel

Väljer transmissionens höghastighetsväxel i växellådan. Detta är läget för normal körhastighet. Med denna växel kan fordonet uppnå maximal hastighet.

L: Låg växel

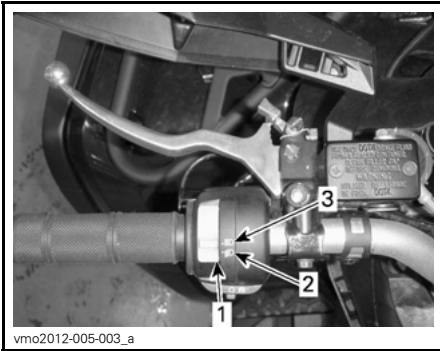
Väljer transmissionens låghastighetsväxel i växellådan. Detta är arbetsläget. Med denna växel kan fordonet köras långsamt med maximalt däckgrepp och maximal drivkraft.

OBSERVERA: Använd lågväxeln när du kör last eller i branta uppförslut.

6) Strålkastarreglage

Strålkastarreglaget är placerat på vänster sida av styrstången.

Med det här reglaget väljer du hel- eller halvljus.



vmo2012-005-003_a

STRÅLKASTARREGLAGETS FUNKTIONER

1. Strålkastarreglage
2. Halvljus och bakljus
3. HELLJUS och bakljus

7) Motorns nödstoppreglage

Motorns nödstoppreglage är placerat på vänster sida av styrstången.

Detta reglage kan användas till att stänga av motorn och som nödstoppsreglage.

Stäng av motorn genom att släppa gasreglaget och sedan föra motorns nödstoppreglage till STOP-läget.

Alla som kör fordonet bör prova på att använda den här funktionen genom att använda reglaget flera gånger på den första turen och därefter varje gång motorn ska stoppas. Tanken är att proceduren ska bli så invand att föraren är väl förberedd i en nödsituation där reglaget måste användas.



vmo2012-005-001_a

TYPBILD

1. Motorns nödstoppreglage

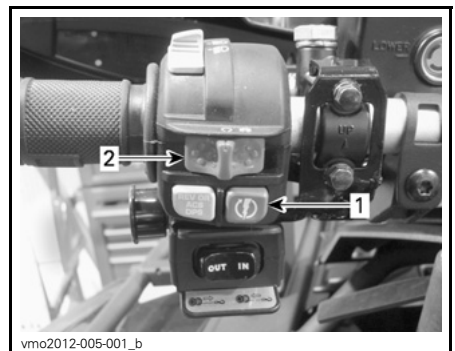
8) Startknapp

Startknappen är placerad på vänster sida av styrstången.

Knapp som används för att starta motorn.

Tryck in den och håll den intryckt för att starta motorn. Släpp knappen omedelbart när motorn startat.

Under *STARTA MOTORN* i avsnittet *ANVÄNDNINGSSINSTRUKTIONER* finns utförliga anvisningar om hur motorn startas.



vmo2012-005-001_b

1. Startknapp
2. Motorns nödstoppreglage

9) Frisläppsknapp

Frisläppsknappen är placerad på vänster sida av styrstången.

Denna knapp används till att frisläppa varvtalsbegränsningen för motorn när extra kraft behövs vid backning.

Håll frisläppsknappen intryckt och tryck sedan gradvis in gasreglaget.

OBSERVERA: När frisläppsfunktionen används kommer ett **FRISLÄPP**-meddelande att rulla på flerfunktionsmätarens display för att bekräfta att funktionen aktiverats.

⚠ VARNING

Aktivera aldrig frisläppsknappen om gasreglaget redan är intryckt eftersom kontrollen över fordonet kan förloras.

⚠ VARNING

Vid backning i nedförslut kan gravitationen öka fordonshastigheten över backningens inställda hastighetsbegränsning.



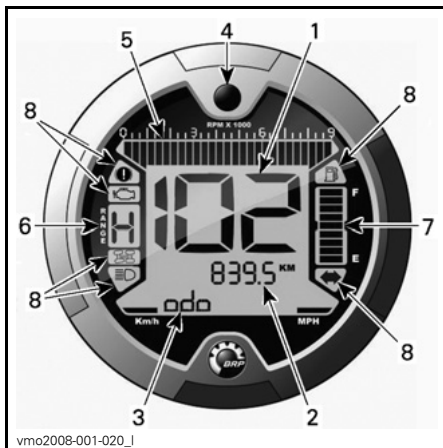
1. Frisläppsknapp
2. Motorns nödstoppreglage

10) Flerfunktionsmätare

Flerfunktionsmätaren är placerad mitt på styrstången.

⚠ VARNING

Att välja olika numeriska displayer, byta systemanvändningsläge och ändra inställningar ska endast göras när fordonet står stilla. Att välja någon av dessa funktioner medan fordonet körs rekommenderas inte, eftersom det stör förarens uppmärksamhet på den aktuella situationen.



TYPBILD

1. Display 1 (hastighetsmätare)
2. Display 2 (läge)
3. Display 3 (läge/meddelande)
4. Displayvalsknapp
5. Varvräknare
6. Växellägesdisplay
7. Bränslenivådisplay
8. Indikatorlampor

Enhetsval (MPH eller km/h)

Flerfunktionsmätaren är fabriksinställd på att visa metriska måttenheter men kan ändras till att visa brittiska enheter. Kontakta en auktoriserad Can-Am-återförsäljare om du vill ändra enhetsinställningen.

OBSERVERA: Samtliga funktioners enheter ändras samtidigt.



1. Enhetsval

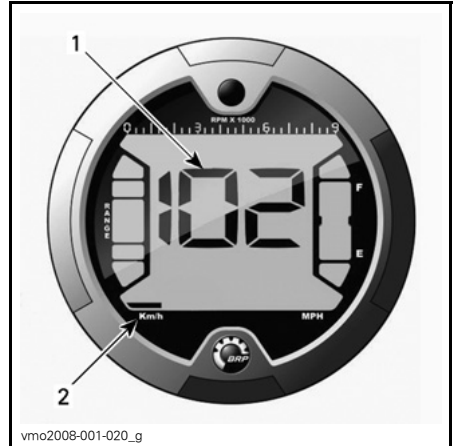
Språkval

Mätaren kan ställas in att visa olika språk.

Kontakta en auktoriserad Can-Am-återförsäljare för att få mätaren att visa det språk du önskar av de som är tillgängliga.

Display 1 (Hastighetsmätare)

Denna display visar fordonets hastighet.



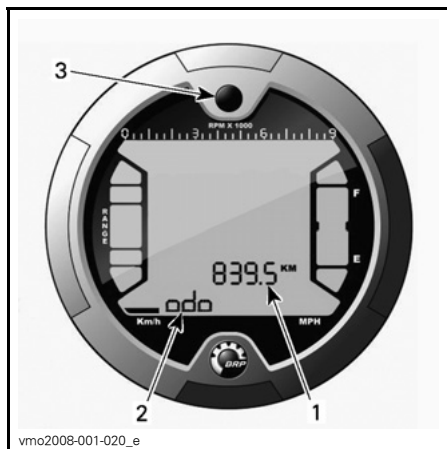
1. Fordonets hastighet
2. Enhetsval

Display 2 (Läge)

Tryck på valknappen för visning av följande lägen:

- Avståndsräknare (ODO)
- Trippmätare (TRIP)
- Timräknare (TRIP TIME)
- Fordonets timräknare (ENGINE HOURS)
- Motorvarv per minut (RPM)
- Klocka (CLOCK).

OBSERVERA: En förkortning av det valda läget visas också i display 3 (se förkortningarna inom parentes).



1. Display 2 (läge)
2. Display 3 (läge/meddelande)
3. Valknapp

Avståndsräknare

Registrerar den total avverkade körsträckan.

Trippmätare

Anger det avstånd som avverkats sedan den senaste nollställningen.

Du nollställer den genom att hålla displayvalsknappen INTRYCKT.

Timräknare

Registrerar fordonets körtid sedan den senaste nollställningen när det elektriska systemet är aktiverat.

Du nollställer den genom att hålla displayvalsknappen INTRYCKT.

Fordonets trippmätare

Registrerar motorns drifttid.

Motorns varvtal (RPM)

Mäter motorvarv per minut (RPM).

Klocka

Visar aktuell tid.

Utför följande för att ställa in aktuell tid:

När klockdisplayen har valts, använd displayvalsknappen för att ställa in klockan så här:



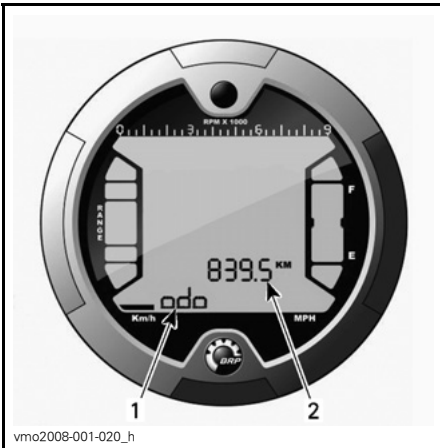
1. Displayvalsknapp
2. Tid (Display 2)
3. Am/Pm (12-timmarsformat)
4. Meddelande (Display 3)

1. HÅLL knappen intryckt (SET TIME kommer att visas i display 3).
2. Välj 12- (12H) eller 24-timmarsformat (24H) genom att trycka på knappen.
3. Om 12-timmars format valts, väljer du Am ("A") eller Pm ("P") genom att trycka på knappen.
4. HÅLL knappen intryckt.
5. Välj första siffran för timmar genom att trycka på knappen.
6. HÅLL knappen intryckt.
7. Välj andra siffran för timmar genom att trycka på knappen.
8. HÅLL knappen intryckt.
9. Välj första siffran för minuter genom att trycka på knappen.
10. HÅLL knappen intryckt.

11. Välj andra siffran för minuter genom att trycka på knappen.
12. Tryck på knappen för att låta inställningen gälla (CLOCK (Klocka) kommer att visas i display 3).

Display 3 (läge/meddelande)

I den här displayen visas antingen en förkortning av läget som valdes i display 2 eller viktiga meddelanden till föraren ifall ett fel skulle uppstå.



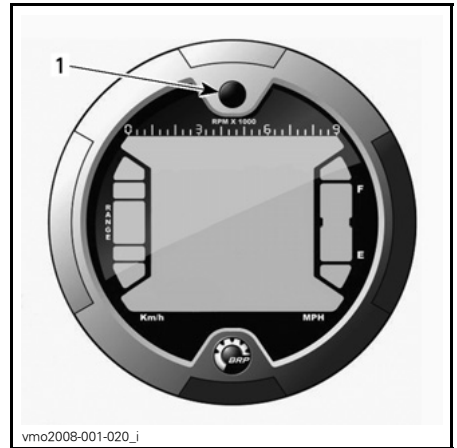
1. Display 3 (läge/meddelande)
2. Display 2 (läge)

Lägesförkortning

- ODO (avståndsräknare)
- TRIP (trippmätare)
- TRIP TIME (timräknare)
- ENGINE HOURS (fordonets timräknare)
- RPM (motorvarv per minut)
- CLOCK (Klocka).

Displayvalsknapp

Knapp som används för att välja olika lägen eller för att nollställa värden beroende på vilken funktion som är vald.

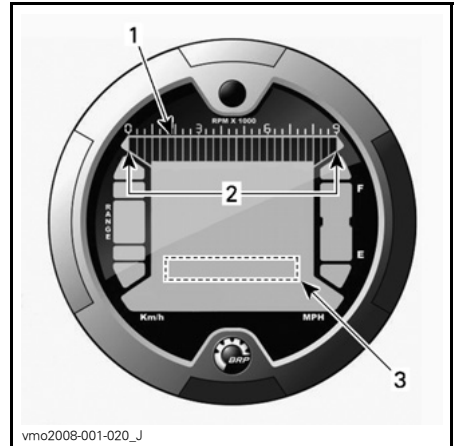


1. Valknapp

Varvräknare

Mäter motorvarv per minut (RPM). Multiplicera med 1.000 för att få fram det aktuella varvtalet.

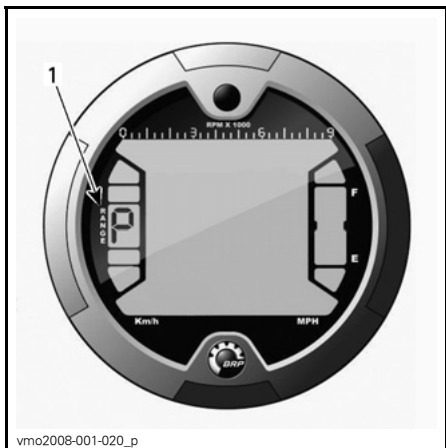
OBSERVERA: RPM kan även visas i displayläge 2 (läge). Se *DISPLAY 2 (LÄGE)* i detta delavsnitt.



1. Varvräknare
2. Gränsvärden
3. Varvräknare via display 2 (läge)

Växellägesdisplay

Denna display visar växellägets position.



1. Växellägesposition

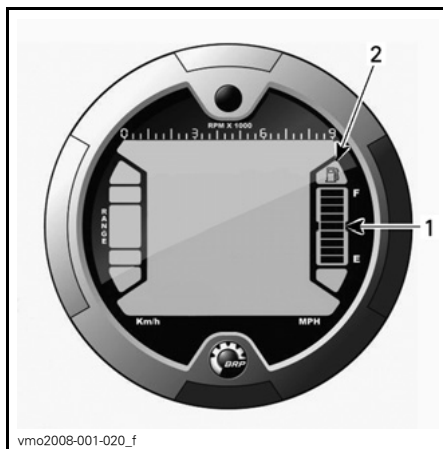
DISPLAY	FUNKTION
P	Parkering
R	Back
N	Neutral

OBSERVERA: Det visas inget meddelande när en växel för körning framåt väljs. Om bokstaven "E" visas i växellägesdisplayen innebär det att ett elektriskt kommunikationsfel har uppstått. Kontakta en auktoriserad Can-Am-återförsäljare.

Bränslenivådisplay

Mätarstreck som kontinuerligt visar hur mycket bränsle som finns i tanken.

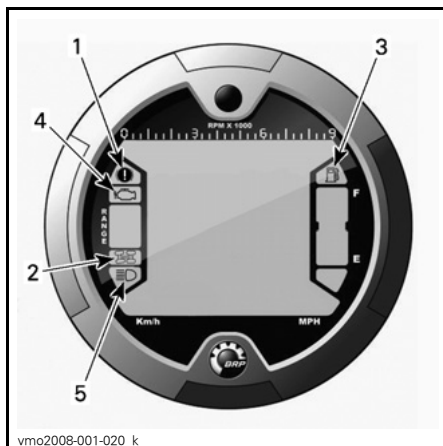
En indikatorlampa tänds också för att ange låg bränslenivå när endast ett streck visas.



1. Bränslenivådisplay
2. Indikator för låg bränslenivå






Indikatorlampor

OBSERVERA: Se meddelandetabelen i *DISPLAY 3 (LÅGE/MEDDELANDEN)* för ytterligare information om meddelanden.



1. Indikatorlampa för parkeringsbroms
2. Indikator för 4-hjulsdrift
3. Indikator för låg bränslenivå
4. Motorfelindikator
5. HELLJUSINDIKATOR

Beskrivning:

-  Parkeringsbromsen är inkopplad.
-  4-hjulsdriften är aktiv.
-  Låg bränslenivå. Det finns ca 2,0 L bränsle kvar i tanken.
-  Kontrollera motorns och D.E.S.S.-systemets funktion.
-  Helljusen är på.

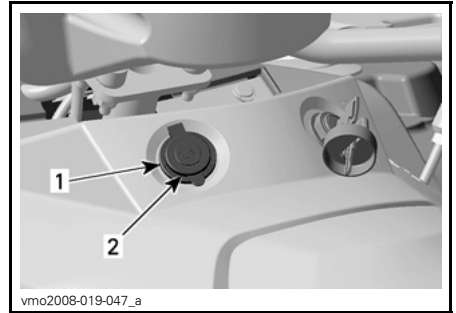
11) 12 volts eluttag

Ett 12-volts eluttag finns på mittpanelen, nära rattstängan.

Praktiskt för handhållen strålkastare eller annan bärbar utrustning.

Öppna skyddslocket för användning. Stäng alltid locket igen efter användning, som skydd mot vädret.

Överskrid inte uttagets kapacitet. Se delavsnittet *SPECIFIKATIONER*.



1. 12 volts eluttag
2. Skyddslock

12) Tändningslås

Tändningslåset finns på mittpanelen, nära rattstängan.

För nyckel, med 3 lägen.

**TÄNDNINGSLÅSETS LÄGEN**

1. AV
2. PÅ med ljus
3. PÅ utan ljus

Tänk på följande när du läser denna Instruktionsbok:

⚠ VARNING

Anger en potentiell risk som, om den inte undviks, kan resultera i svåra personskador eller död.

OBSERVERA: Motorns nödstoppreglage har företräde framför tändningslåsets funktion. Kontrollera att motorns nödstoppreglage är i läget RUN (kör) så att elsystemet kan aktiveras.

Sätt nyckeln i tändningslåset och vrid till önskat läge.

Ta ut nyckeln genom att vrida till AV och dra ut den.

Läget PÅ med ljus tänder strålkastare och lyktor oavsett om motorn är igång eller inte. Tänk på att batteriet laddas ur när fordonets lyktor är tända utan att motorn är igång. Vrid alltid tändningsnyckeln till AV när motorn har stängts av.

OBSERVERA: Det går visserligen att stänga av motorn genom att vrida tändningsnyckeln till AV, men vi rekommenderar avstängning med motorns nödstoppreglage.

D.E.S.S.-nyckel (Digitally Encoded Security System)

Endast nordamerikanska modeller

Tändningsnyckeln innehåller en elektronisk krets som ger den ett unikt elektroniskt serienummer.

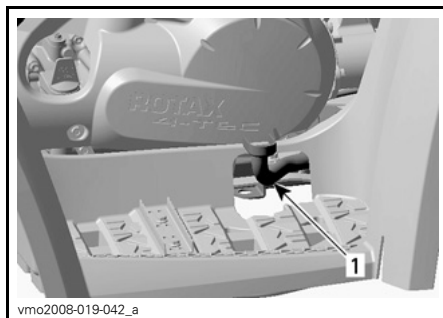
Denna tändningsnyckel kan inte användas i något annat fordon och ett annat fordons tändningsnyckel kan heller inte användas i ditt fordon, såvida den inte har programmerats för det.

D.E.S.S. ger ändå stor flexibilitet. Du kan köpa extra tändningsnycklar och få dem programmerade för ditt fordon.

Om du vill skaffa extra tändningsnycklar kontaktar du en auktoriserad Can-Am-återförsäljare.

13) Bromspedal

Bromspedalen är placerad på höger sida av fordonet, nära motorn.



vmo2008-019-042_a

TYPBILD

1. Bromspedal

När du trycker ned bromspedalen bromsar du med den bakre bromsen.

När du släpper bromspedalen ska den återgå till det ursprungliga läget.

Bromskraften är proportionell till den kraft som utövas på bromspedalen.

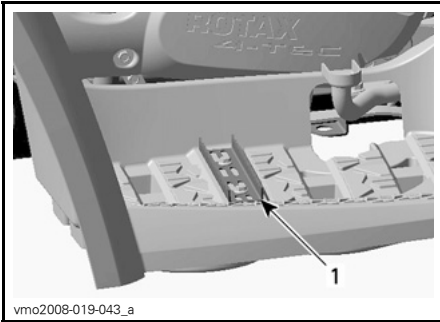
OBSERVERA: Bromsen har också effekt på framhjulen via drivsystemet när 4-hjulsdriftläget är valt.

Bromspedalen aktiverar endast den bakre bromsen. Om bromshandtaget skulle sluta fungera, kan du aktivera den bakre bromsen genom att trycka på bromspedalen.

14) Fotstöd

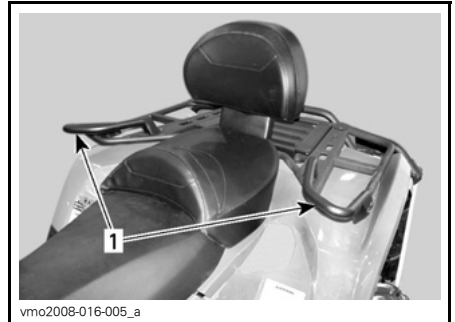
Fotstöden är placerade på höger och vänster sida av fordonet, nära motorn.

Använd förarens respektive passagerarens (2-UP-fordon) fotstöd för att ge foten bättre fäste.



vmo2008-019-043_a

1-UP-MODELLER
1. Fotstöd



vmo2008-016-005_a

1. Grepphandtag

16) Passagerarsäte

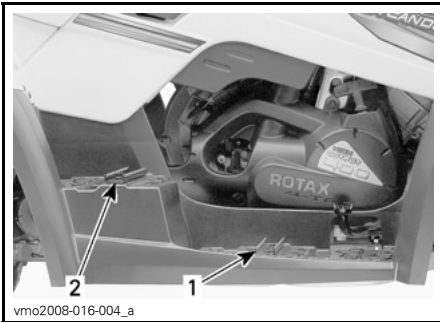
2-UP-modeller

⚠ VARNING

Kör aldrig fordonet utan korrekt installerat passagerarsäte.

Passagerarsätet är speciellt utformat för att EN (1) passagerare ska kunna åka med på ett säkert och angenämt sätt.

Det inbyggda ryggstödet stödjer passagerarens rygg vid körning.



vmo2008-016-004_a

2-UP-MODELLER
1. Förarens fotstöd
2. Passagerarens fotstöd

15) Grepphandtag

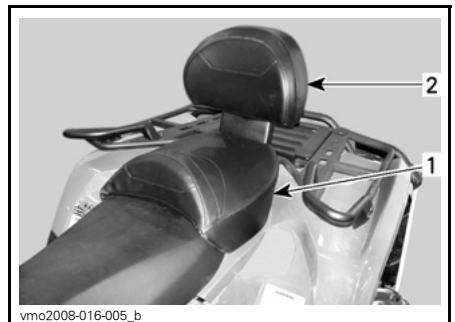
Grepphandtagen finns till höger och vänster om passagerarsätet.

2-UP-modeller

Passageraren måste alltid hålla fast ordentligt i grepphandtagen när fordonet körs.

⚠ VARNING

Passageraren måste alltid hålla i sig i de bakre grepphandtagen, inte i föraren. Passagerarens båda fötter måste även vila stadigt mot fotstöden.



vmo2008-016-005_b

1. Passagerarsäte
2. Inbyggd ryggstöd

Borttagning av passagerarsätet

Dra i ett av handtagen till passagerarsätets. Handtagen är placerade under sätets bakre del på höger och vänster sida.



vmo2006-008-009_a

VÄNSTER SIDA VISAS

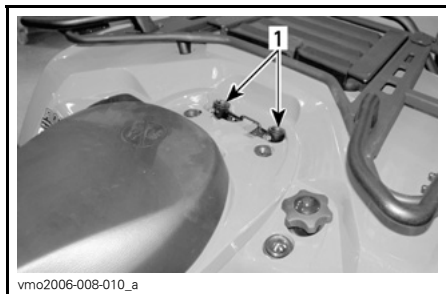
1. Sätesspärr

Lyft sätet försiktigt bakåt.

Fortsätt att lyfta tills du kan frigöra spärren och därefter helt ta bort passagerarsätet.

Återmontering av passagerarsätet

Stick in passagerarsätets positionsrör i hålen på den bakre stänkskärmen.



vmo2006-008-010_a

TYPBILD

1. Hål för passagerarsätets positionsrör

När sätet är på plats, tryck det bestämt nedåt för att låsa det.

OBSERVERA: Ett tydligt snäpp ska kännas. Kontrollera att sätet är ordentligt spärrat genom att dra i det en extra gång.

! VARNING

Det är ytterst viktigt för passagerarens säkerhet att du kontrollerar att passagerarsätet är ordentligt spärrat, genom att dra det bakåt och uppåt flera gånger.

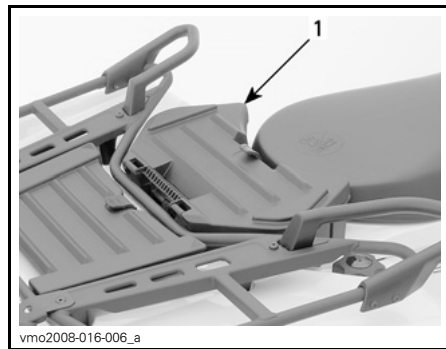
17) Förvaringsbox

2-UP-modeller

! VARNING

Kör aldrig fordonet utan korrekt installerad förvaringsbox.

Förvaringsboxen används för att konvertera tvåsitsfordonet (2-UP-modell) till ett ensitsigt fordon (1-UP-modell) med extra lastkapacitet.



vmo2008-016-006_a

1. Förvaringsbox

Konverteringen av fordonet är enkel: passagerarsätet avlägsnas och därefter installeras förvaringsboxen.

⚠ VARNING

Utän passagerarsätet är fordonet ENSITSIGT (1-UP-modell) och INGEN PASSAGERARE får tillåtas färdas på fordonet. Låt ALDRIG passagerare sitta på förvaringsboxen.

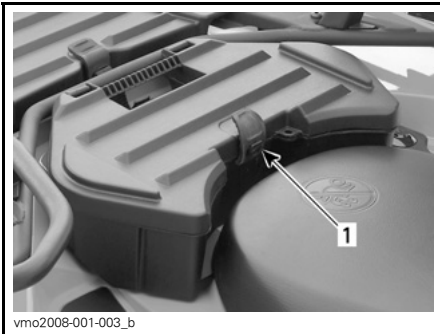
Installation av förvaringsboxen

Ta bort passagerarsätet. Se *BORTTAGNING AV PASSAGERARSÄTET*.

Placera förvaringsboxen på den bakre stänkskärmen.

När förvaringsboxen är på plats, tryck den bestämt nedåt för att spärra den.

Öppna förvaringsboxen genom att haka av gummispärren.



1. Gummispärr

Borttagning av förvaringsboxen

Dra i förvaringsboxens fästrem för att lossa den från fordonet.

Avlägsna förvaringsboxen.

Återmontera passagerarsätet. Se *ÅTERMONTERING AV PASSAGERARSÄTET*.

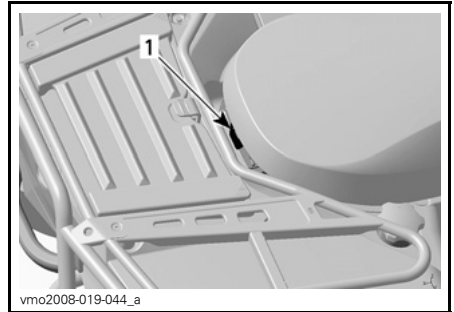


1. Fästrem

18) Spärr till förarsäte

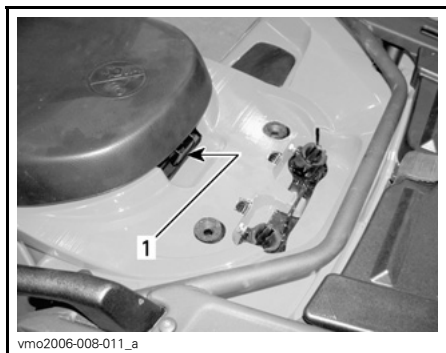
Med denna kan förarsätet tas av för att ge åtkomst till motorutrymmet.

OBSERVERA: På 2-UP-modeller måste passagerarsätet tas bort innan förarsätet kan tas bort.



1-UP-MODELLER

1. Sätesspärr



vmo2006-008-011_a

2-UP-MODELLER

1. Sätesspärr

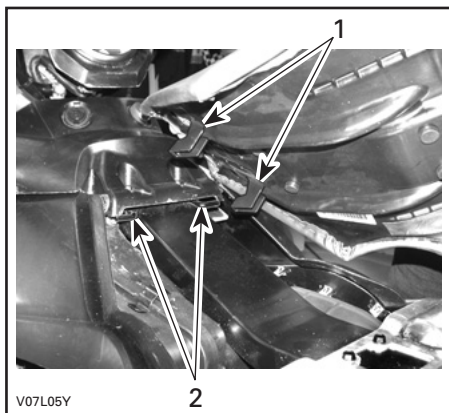
Demontering av förarsäte

Skjut spärren framåt medan du försiktigt lyfter sätets bakre del. Dra sätet bakåt. Fortsätt att lyfta tills du kan frigöra den främre spärren och därefter helt ta bort sätet.

Återmontering av förarsätet

Placera sätets främre spärrar i fästena i ramen. När sätet är på plats, tryck det bestämt nedåt för att låsa det.

OBSERVERA: Ett tydligt snäpp ska kännas. Kontrollera att sätet är ordentligt spärrat genom att dra i det en extra gång.



V07L05Y

1. Placera dessa spärrar i fästena
2. Fästen

! VARNING

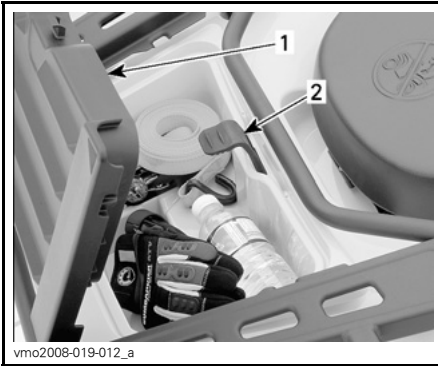
Det är ytterst viktigt för förarens säkerhet att kontrollera att förarsätet är ordentligt spärrat, genom att dra det bakåt och uppåt flera gånger.

19) Bakre förvaringsutrymme

Bekvämt placerat för personliga föremål som extra tändstift, första hjälpen-utrustning, osv.

Öppna panelen genom att lossa spärren, lyfta panelen och ta bort den helt om det behövs.

Utrymmet är utrustat med en dräneringsplugg. Ta bort pluggen vid behov av dränering. Sätt därefter tillbaka pluggen.



vmo2008-019-012_a

TYPBILD — 1-UP-MODELLER

1. Lock till bakre förvaringsutrymme
2. Spärr

⚠ VARNING

När motorn är igång, sätt alltid växelreglaget i läget **PARKERING** innan du öppnar locket. Lämna aldrig tunga eller lösa föremål som kan gå sönder i förvaringsutrymme. Spärra alltid locket före körning. Om locket till förvaringsutrymme tas loss för att få plats med mer last, se till att lasten är säkert fastspänd och inte kan "flyga av" vid körning i hög hastighet i svår terräng. Sänk hastigheten.

20) Bagageräcken

Bagageräcken är praktiska för att transportera utrustning och annan last. De får aldrig användas för att bära passagerare.

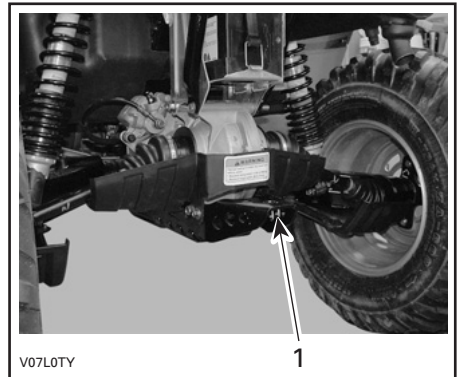
⚠ VARNING

- Låt aldrig passagerare färdas på ett bagageräcke.
- Last får aldrig skymma förarens sikt eller på något sätt påverka fordonets styrförmåga.
- Överlasta inte fordonet.
- Se till att alltid säkra lasten ordentligt och att denna inte sticker utanför räckena.

Rekommendationer om lastens vikt finns i avsnittet *SPECIFIKATIONER*.

21) Dragkrok

Praktisk krok där du kan installera en kula för ett släp eller annan utrustning. Installera en kula av korrekt storlek enligt släptillverkarens rekommendation. I avsnittet *SPECIFIKATIONER* finns anvisningar om maxlast och rekommendationer för släp.



V07L0TY

1. Dragkrok

⚠ VARNING

Installera en kula av korrekt storlek som matchar den utrustning som fordonet ska dra.

OBSERVERA: Följ tillverkarens anvisningar för korrekt kopplingsförfarande.

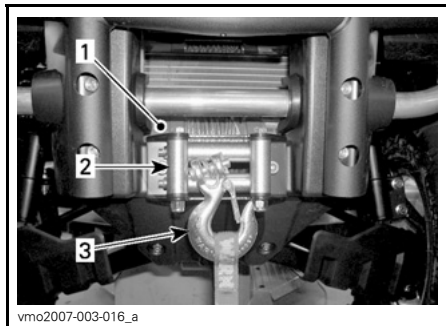
22) Verktygssats

Verktygssatsen finns inuti det bakre förvaringsutrymmet. Den innehåller verktyg för grundläggande underhåll, denna Instruktionsbok samt *BASIC GUIDE TO WINCHING TECHNIQUES* (handbok för grundläggande vinschteknik) med XT-modellerna.

23) Vinsch

XT-modeller

Anvisningar om hur vinschen används finns i *BASIC GUIDE TO WINCHING TECHNIQUES* (handbok för grundläggande vinschteknik) som medföljer fordonet.



1. Vinsch
2. Linstyrningsrullar
3. Vinschkrok

24) Vinschreglage

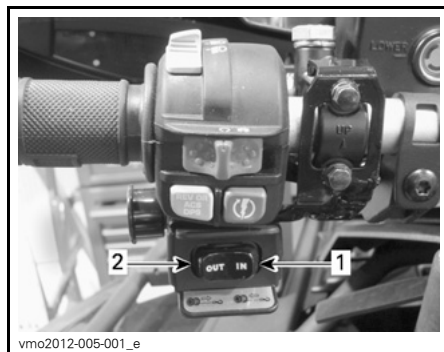
XT-modeller

Använd detta reglage till att dra in eller ut vinschlinan.

Släpp ut vinschlinan genom att trycka på reglagetets vänstra sida.

Rulla ut vinschlinan genom att trycka på reglagetets högra sida.

Användningsinstruktioner finns i *BASIC GUIDE TO WINCHING TECHNIQUES* (handbok för grundläggande vinschteknik).



TYPBILD

1. Dra in
2. Dra ut

25) Fjärreglage för vinschen

XT-modeller

Ett fjärreglage medföljer fordonet för att underlätta användning av vinschen.

Tänk på följande när du läser denna Instruktionsbok:

⚠ VARNING

Anger en potentiell risk som, om den inte undviks, kan resultera i svåra personskador eller död.

Fjärreglaget för vinschen är placerat under panelen till det främre serviceutrymmet.



FRÄMRE SERVICEUTRYMME

1. Fjärreglage för vinschen

Om du vill använda fjärreglaget för vinschen i stället för reglaget på styrstången, ansluter du fjärreglaget till uttaget.



1. Uttag för fjärreglaget

Mer information om vinschen finns i *BASIC GUIDE TO WINCHING TECHNIQUES* (handbok för grundläggande vinschteknik).

ANMÄRKNING Koppla alltid ur och förvara fjärreglaget säkert när det inte används.

BRÄNSLE

Rekommenderat bränsle

Använd blyfri bensin (finns på de flesta bensinstationer) eller syresatt bränsle som innehåller maximalt 10 % etanol eller metanol totalt. Den bensin som används måste ha följande rekommenderade minimioktantal.

MINIMIOKTANTAL	
Inom Nordamerika	87 (R + M)/2
Utanför Nordamerika	92 RON

ANMÄRKNING Experimentera aldrig med andra bränslen. Användning av felaktigt bränsle kan ge sämre fordonsprestanda och skada viktiga delar i bränslesystemet och motorn.

Påfyllning av bränsle

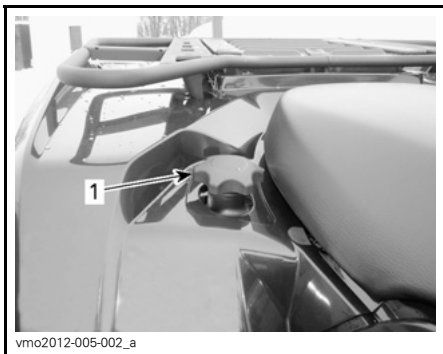
VARNING

- Stäng alltid av motorn innan du fyller på bränsle. Öppna locket långsamt.
- Om en tryckskillnad märks (det hörs ett visslande ljud när du lossar tanklocket), behöver fordonet inspekteras och/eller repareras innan du använder det igen.
- Bensin är ett brandfarligt ämne och under vissa förhållanden explosivt.
- Använd aldrig öppen låga vid kontroll av bränslenivån.
- Rök aldrig och tillåt aldrig öppen eld eller gnistor i närheten.
- Arbeta alltid i ett välventilerat utrymme.
- Fyll aldrig på bränsle innan du placerat fordonet på en varm plats. Med högre temperaturer expanderar bränslet och kan flöda över.
- Torka alltid av allt utspillt bränsle på fordonet.

ANMÄRKNING Ingenting får placeras på tanklocket eftersom lufthålet på locket då kan blockeras och motorn feltända.

1. Stäng av motorn.
2. Låt ingen sitta kvar i fordonet under tankning.
3. Skruva av tanklocket moturs.
4. Sätt i munstycket i tanköppningen.

5. Fyll på bränsle sakta så att luft tillåts ledas ut ur tanken och förhindra att bränslet flödar tillbaka. Var försiktig så att du inte spiller.
6. Avsluta bränslepåfyllningen när bränslet når nederdelen av påfyllningsslangen. Fyll inte på för mycket.
7. Skruva åt tanklocket medurs.



1. Tanklock

INKÖRNINGSPERIOD

Användning under inkörningsperioden

En inkörningsperiod på 10 drifttimmar eller 300 km krävs för fordonet.

Efter inkörningsperioden bör fordonet kontrolleras av en auktoriserad Can-Am-återförsäljare. Se avsnittet *UNDERHÅLL*.

Motor

Under inkörningsperioden:

- Undvik fullt gaspådrag.
- Maximalt gaspådrag bör ej överstiga 3/4.
- Undvik långvariga accelerationer.
- Undvik långvarig körning med låga varvtal.
- Undvik motoröverhettning.

Kortvariga accelerationer och varv-
talsvariationer bidrar dock till en bra
inkörning.

Bromsar

VARNING

Nya bromsar uppnår inte optimal effektivitet förrän efter slutförd inkörningsperiod. Var extra försiktig.

Drivrem

En ny drivrem kräver en inkörningsperiod på 50 km.

Under inkörningsperioden:

- Undvik kraftig acceleration och inbromsning.
- Undvik körning med släp.
- Undvik höga marschfarter.

GRUNDLÄGGANDE PROCEDURER

Starta motorn

Växelreglaget måste föras till PARKE-RING eller NEUTRAL.

OBSERVERA: Det finns även ett praktiskt extraläge som medger motorstart med växelreglaget i vilket läge som helst. Håll bromshandtaget intryckt, eller bromspedalen nedtryckt, medan du trycker på startknappen.

Sätt nyckeln i tändningslåset och vrid till läget PÅ.

För motorns nödstoppreglage till RUN (kör).

Tryck ned bromspedalen och håll den nedtryckt.

Tryck in startknappen tills motorn startar.

ANMÄRKNING Håll inte startknappen intryckt i mer än 10 sekunder. Du bör vänta en stund mellan startcyklerna så att startmotorn hinner svalna. Kontrollera att batteriet inte laddas ur.

Släpp startknappen omedelbart när motorn startat.

OBSERVERA: Om batteriet är urladdat kan motorn inte startas. Ladda batteriet eller byt ut det.

Växla

Ansätt bromsarna och flytta växelreglaget till önskat läge.

Koppla ur parkeringsbromsen.

Släpp bromsarna.

ANMÄRKNING Stanna alltid fordonet helt och ansätt bromsarna innan du flyttar växelreglaget. Annars kan transmissionen skadas.

Använda frisläppsfunktionen under backning

När växelreglaget befinner sig i läget BACK begränsas motorvarvtalet, vilket i sin tur begränsar den backningshastighet som man normalt kan begära med hjälp av gasreglaget.

VARNING

Vid backning i nedförslut kan gravitationen öka fordonshastigheten över backningens inställda hastighetsbegränsning.

För att aktivera frisläppsfunktionen hålls frisläppsknappen intryckt, därefter trycker man på gasreglaget för att gradvis öka motorvarvtalet.

För att inaktivera frisläppsfunktionen släpper man först gasreglaget sedan frisläppsknappen.

VARNING

Aktivera aldrig frisläppsknappen om gasreglaget är påverkat eftersom kontrollen över fordonet kan förloras.

Avstängning av motorn

VARNING

Undvik att parkera i en sluttning.

Släpp gasen och stanna fordonet helt.

Placera växelreglaget i läget PARKE-RING.

Koppla i parkeringsbromsen.

Tryck motorns nödstoppreglage till läget STOP (stopp).

Vrid tändningsnyckeln till AV.

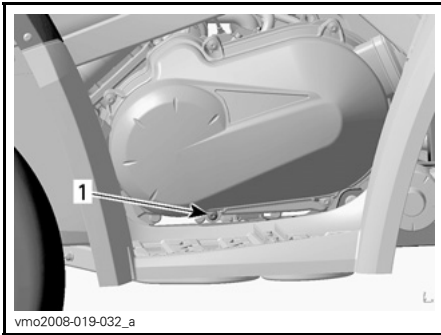
Ta ut nyckeln ur tändningslåset.

SPECIELLA PROCEDURER

Om vatten har trängt in i transmissionen

Om du misstänker att vatten har kommit in genom transmissionskåpan dränerar du transmissionshuset genom att avlägsna tömningssskruven.

OBSERVERA: Tömningssskruven är skruven som är placerad vid den nedre, bakre delen av transmissionskåpan.



vmo2008-019-032_a

VÄNSTER SIDA

1. Dräneringsplugg

ANMÄRKNING Om vatten trängt in i transmissionen i en lerig miljö, begränsa användningen av fordonet och ta fordonet till närmaste auktoriserade Can-Am-återförsäljare för korrekt rengöring av transmissionen.

Om vatten har trängt in i luftfilterhuset

I detta fall måste fordonet genomgå följande service:

- Rengöring av transmissionens luftfilter
- Rengöring av transmissionen
- Byte av bränsletankens avluftning
- Smörjmedelsinspektion och -byte vid behov (motor, växellåda och bakre slutväxel).

ANMÄRKNING Om fordonet inte genomgår denna service kan det leda till bestående skador på följande komponenter (skador på ytterligare komponenter kan inte heller uteslutas):

- Motor och växellåda
- Bränslepump
- Transmission
- Bakre slutväxel

Om fordonet välter

Om fordonet har välvt eller vänts upp och ned ska du ställa fordonet på alla fyra hjulen och sedan vänta 3 till 5 minuter. Se avsnittet *UNDERHÅLL* och kontrollera följande.

- Kontrollera om luftfilterhuset har fått olja i sig, och om så är fallet, rengör luftfilter och luftfilterhus.
- Kontrollera motoroljenivån och fyll på vid behov.
- Kontrollera motorkylvätskenivån och fyll på vid behov.
- Kontrollera växellådans oljenivå och fyll på vid behov.
- Kontrollera bakre slutväxels oljenivå och fyll på vid behov.
- Starta motorn. Om indikatorn för oljetryck fortsätter att lysa, stäng av motorn omedelbart. Kontakta en auktoriserad Can-Am-återförsäljare.

ANMÄRKNING Vid återmontering av instrumentpanelen över luftfilterhuset, se till att alla ventilationsslangar är dragna ovanför instrumentgruppen.

Fordon som har legat under vatten

Om fordonet hamnar under vattnet, stanna motorn omedelbart. Använd inte vinschen eller någon annan elektrisk

utrustning medan fordonet befinner sig under vattnet. Fordonet måste tas till en auktoriserad Can-Am-återförsäljare så snart som möjligt. **FÖRSÖK ABSOLUT INTE ATT STARTA MOTORN!**

ANMÄRKNING När fordonet har legat under vatten kan allvarliga materiella skador bli följden om korrekt startprocedur inte följs.

Så snart fordonet har lyfts upp ur vattnet, vidta följande åtgärder:

- Dränera transmissionen. Se proceduren i detta delavsnitt.

ANMÄRKNING Fordonet måste så snart som möjligt genomgå service hos en auktoriserad Can-Am-återförsäljare.

FINJUSTERA FJÄDRINGEN

Inställning av fjädringen

⚠ VARNING

Inställning av fjädringen kan påverka fordonets vägghållning. Ta dig alltid tid att bekanta dig med fordonets vägghållning när fjädringen har justerats på något sätt.

Fordonets köregenskaper och komfort är beroende av fjädringens inställning.

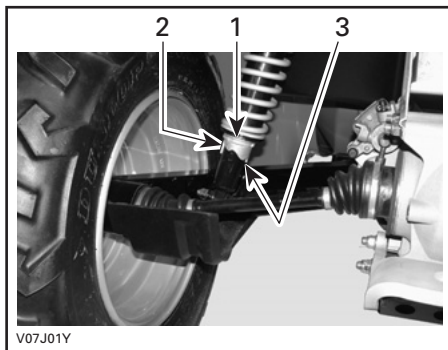
Hur man ställer in fjädringen varierar med förarens vikt, personliga önskemål, hastighet och terrängförhållanden.

Bakre förspänning

Justera förspänningen genom att vrida justerkammen med hjälp av skiftnyckeln i fordonets verktygsset.

Vrid justerkammarna medurs för fastare fjädring, för svårare terräng, för körning med last eller körning med släp.

Vrid justerkammarna moturs för lättare last och jämnare underlag.



1. Justerkammar
2. Justering för jämnare underlag
3. Justering för svårare terräng

⚠ VARNING

Vänster och höger justerkam måste alltid vara inställda på samma position. Justera aldrig endast den ena kammen. Ojämn justering kan medföra försämrad vägghållning och förlust av stabilitet, vilket kan leda till en olycka.

Tänk på följande när du läser denna Instruktionsbok:

⚠ VARNING

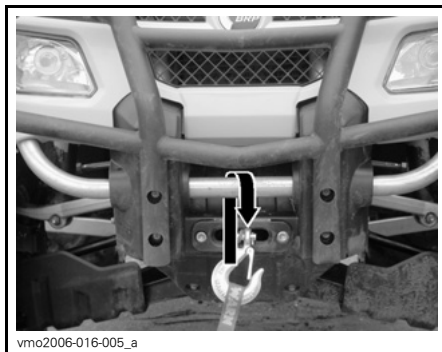
Anger en potentiell risk som, om den inte undviks, kan resultera i svåra personskador eller död.

TRANSPORT AV FORDONET

Vid transport av fordonet, säkra fordonet på släpet eller flaket med lämpliga fästremmar. Vi avråder från att använda vanliga rep.

VARNING

Bogsera inte detta fordon med bil eller annat fordon. Använd ett släp. Tippa aldrig upp fordonet för transport. Fordonet måste transporteras i normalt körläge (på alla fyra hjul).

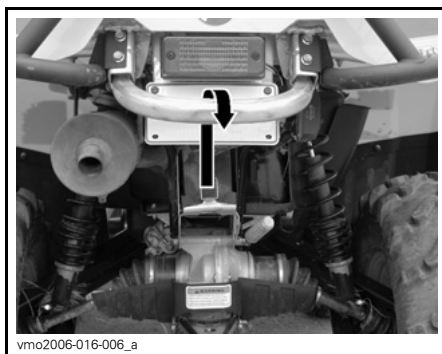


TYPBILD — PLACERING AV FRÄMRE FÄSTPUNKT



Kom ihåg följande:

- Lasta av fordonets bagageräcken före transporten.
- Placera växelreglaget i läget PARKE-RING.
- Koppla in parkeringsbromsen.
- Säkra fordonets front med fästremmar i den främre stötfångaren och bakänden i den bakre stötfångaren.



TYPBILD — PLACERING AV BAKRE FÄSTPUNKT

ANMÄRKNING Om du använder andra fästpunkter kan fordonet skadas.

***Denna sida är
avsiktligt tom***

UNDERHÅLL

INKÖRNINGSKONTROLL

BRP föreslår att fordonet kontrolleras av en auktoriserad Can-Am-återförsäljare efter de första 10 timmarnas eller 300 km användning (det som inträffar först). Inkörningskontrollen är mycket viktig och får inte försummas.

OBSERVERA: Inkörningskontrollen sker på fordonsägarens bekostnad.

Vi rekommenderar att denna kontroll undertecknas av en auktoriserad Can-Am-återförsäljare.

Datum för kontrollen

Auktoriserad återförsäljares underskrift

Återförsäljarens namn

PROTOKOLL FÖR INKÖRNINGSKONTROLL	BYT					
	JUSTERA					
	DRA ÅT					
	SMÖRJ					
	RENGÖR					
	KONTROLLERA					
MOTOR						
Motorolja och filter						X
Ventilspej	X				X	
Motortätningar	X					
Motorfästen	X					
Avgassystem	X					
KYLSYSTEM						
Kylarlock/test av kylsystemtryck	X					
Kylare	X					
MOTORSTYRSYSTEM (EMS)						
EMS-givare	X					
EMS-felkoder	X					
BRÄNSLESYSTEM						
Spjällhus	X					
Gasreglage	X					
Gasvajer	X		X		X	
Bränsleslangar, bränsleskenor, kopplingar, backventiler och test av bränsletanksläckage	X					
ELSYSTEM						
Tändstiftsinställning och -sick	X					
Batteriets kopplingar	X					
Elanslutningar och fästanordningar (tändningssystem, startsystem, bränsleinsprutare, osv.)	X					
CVT-TRANSMISSION						
CVT-luftintag	X					

PROTOKOLL FÖR INKÖRNINGSKONTROLL	BYT					
	JUSTERA					
	DRA ÅT					
	SMÖRJ					
	RENGÖR					
	KONTROLLERA					
DRIVSYSTEM						
Kopplingsenhet för 4-hjulsdrift	X					
Drivaxeldamasker och -skydd	X					
Fram-/bakdifferential (oljenivå, tätningar och ventiler)	X					
Bakre kardanaxelknut	X					
HJUL/DÄCK						
Hjulmuttrar/bultar	X					
STYRSYSTEM						
Styrsystem (rattstång, lager, osv.)	X					
Framhjulsinställning	X					
BROMSAR						
Bromsvätska	X					

UNDERHÅLLSSCHEMA

Underhåll är mycket viktigt för att se till att fordonet är i ett körsäkert skick. Korrekt underhåll är ägarens ansvar. Fordonet ska erhålla service enligt underhållsschemat.

Även om underhållsschemat följs, måste kontrollen före användning alltid utföras.

VARNING

Om fordonet inte underhålls korrekt enligt underhållsschemat och de angivna underhållsrutinerna kan det vara farligt att använda.

UNDERHÅLLSSCHEMA							
A: Justera C: Rengör I: Inspektera L: Smörj R: Byt	25 tim. eller 750 km		50 tim. eller 1.500 km		100 tim. eller 1 år eller 3.000 km		
			200 tim. eller 2 år eller 6.000 km		Ska utföras av		
	RESERVDDEL/UPPGIFT				FÖRKLARING		
	MOTOR						
	Motorolja och filter		R			Kund	(1) Oftare vid användning under dammiga förhållanden. Se <i>LUFT-FILTER</i> i <i>UNDERHÅLLS-PROCEDURER</i> . (2) Olja måste tillsättas luftfiltrets skumfilterdel.
Ventilspel			I, A		Återförsäljare		
Luftfilter ⁽²⁾	I, C, L ⁽¹⁾		R		Kund		
Motortätningar			I		Återförsäljare		
Motorfästen			I		Återförsäljare		
Avgassystem			I		Återförsäljare		
Ljuddämparens gnistskydd			C		Kund		
KYLSYSTEM							
Motor kylvätska			I ⁽³⁾	R	Återförsäljare/ Kund	(3) Kontrollera kylvätskekoncentrationen var 100:e timme.	
Kylarlock/test av kylsystemtryck				I	Återförsäljare		

UNDERHÅLLSSCHEMA

A: Justera
C: Rengör
I: Inspektera
L: Smörj
R: Byt

25 tim. eller 750 km

50 tim. eller 1.500 km

100 tim. eller 1 år eller 3.000 km

200 tim. eller 2 år eller 6.000 km

Ska utföras av

RESERVDDEL/UPPGIFT

FÖRKLARING

MOTORSTYRSYSTEM (EMS)

EMS-givare			I		Återförsäljare	—
EMS-felkoder			I		Återförsäljare	

BRÄNSLESYSTEM

Spjällhus			I, L		Återförsäljare	(4) Oftare vid svårare förhållanden, t.ex. dammig, sandig, snöig, våt eller lerig terräng.
Gasvajer		I, A, L			Återförsäljare/ Kund	
Bränsleslangar, kopplingar och test av bränslesystemtryck			I		Återförsäljare	
Förfilter bränslepump				I (4)	Återförsäljare	
Test av bränslepumpstryck			I (4)		Återförsäljare	
Bränsletankens avluftningsfilter			R (4)		Kund	

ELSYSTEM

Tändstift			R (5)		Kund	(5) Kontrollera att tändstiftet är rätt inställt.
Batteriets kopplingar		I			Kund	
ECM-kopplingar (visuell inspektion utan bortkoppling)			I		Återförsäljare	
Elanslutningar och fästnanordningar (tändningssystem, startsystem, bränsleinjektorer, osv.)			I		Återförsäljare	
Justering av strålkastare			I		Kund	

UNDERHÅLLSSCHEMA						
A: Justera C: Rengör I: Inspektera L: Smörj R: Byt	25 tim. eller 750 km					
	50 tim. eller 1.500 km					
	100 tim. eller 1 år eller 3.000 km					
	200 tim. eller 2 år eller 6.000 km					
	Ska utföras av					
RESERVDEL/UPPGIFT						FÖRKLARING
CVT-TRANSMISSION						
Drivrem			I		Återförsäljare	—
Drivskivor och drivremsskivor (inklusive envägslager)			I, C, L		Återförsäljare	
CVT-luftintags-/utlopps skick/reinheit		I, C			Återförsäljare	
DRIVSYSTEM						
Kopplingsenhet för 4-hjulsdrift			I		Återförsäljare	(4) Oftare vid svårare förhållanden, t.ex. mycket dammig, sandig, snöig, våt eller lerig terräng.
Drivaxelknutar		I			Återförsäljare	
Bakre kardanaxelknut		I, L (4)			Återförsäljare	
Fram-/bakdifferential (oljenivå, tätningar och ventiler)		I		R	Återförsäljare	
HJUL/DÄCK						
Hjulmuttrar/bultar		I			Kund	—
Hjullager			I		Kund	
STYRSYSTEM						
Styrhandtagsfästen			I		Återförsäljare	(4) Oftare vid svårare förhållanden, t.ex. mycket dammig, sandig, snöig, våt eller lerig terräng.
Styrsystem (rattstång, lager, osv.)			I (4)		Återförsäljare	
Parallellstagsändar		I			Återförsäljare	
Framhjulsinställning			I, A		Återförsäljare	

UNDERHÅLLSSCHEMA

A: Justera
C: Rengör
I: Inspektera
L: Smörj
R: Byt

25 tim. eller 750 km

50 tim. eller 1.500 km

100 tim. eller 1 år eller 3.000 km

200 tim. eller 2 år eller 6.000 km

Ska utföras av

RESERVDDEL/UPPGIFT

FÖRKLARING

FJÄDRING

Bakre länkar			I		Återförsäljare	—
Bakre länkarmlager				I	Återförsäljare	
Stötdämpare		I			Återförsäljare	
Främre A-armar		I, L			Kund	
Kulleder	I				Återförsäljare	

BROMSAR

Bromsvätska	I			R ⁽⁶⁾	Återförsäljare/ Kund	(4) Oftare vid svårare förhållanden, t.ex. mycket dammig, sandig, snöig, våt eller lerig terräng. (6) Byte av bromsvätska och reparationer på bromssystemet måste utföras av en auktoriserad Can-Am-distributör/återförsäljare.
Bromsbelägg	I ⁽⁴⁾ (6)				Återförsäljare	
Bromssystem (skivor, slangar, osv.)			I ⁽⁴⁾		Kund	

KAROSS/CHASSI

Kaross-/ramfästen		I			Kund	—
Ram			I		Återförsäljare	

UNDERHÅLLSPROCEDURER

Det här avsnittet innehåller anvisningar för grundläggande underhållsprocedurer. Om du har de mekaniska kunskaper och verktyg som behövs kan du utföra de här procedurerna. Kontakta annars en auktoriserad Can-Am-återförsäljare.

Annat viktigt underhåll som anges i underhållsschemat, som är svårare och kräver specialverktyg, bör helst utföras av en auktoriserad Can-Am-återförsäljare.

⚠ VARNING

Stäng av motorn och följ procedurerna nedan vid underhåll. Om du inte använder korrekta underhållsprocedurer kan du skadas på grund av heta eller rörliga fordonsdelar, elstötar, kemikalier eller andra risker.

⚠ VARNING

Om det blir nödvändigt att ta bort en låsanordning (t.ex. låsbrickor, låsmuttrar, osv.), ersätt alltid den borttagna detaljen med en ny.

Luftfilter

Riktlinjer för underhåll av luftfilter

Som med alla ATV:er är underhåll av luftfiltret avgörande för motorns prestanda och livslängd.

Anpassa luftfilterunderhållet till användningsförhållandena.

Vid följande dammiga användningsförhållanden måste underhåll av luftfiltret utföras oftare och olja tillsätts skumfilterdelen:

- Körning på torr sand

- Körning på torr lerjord
- Körning på torra grusvägar eller liknande.

OBSERVERA: Vid körning i grupp under dessa förhållanden behöver luftfiltret underhållas ännu oftare. Se *RENGÖRING OCH SMÖRJNING AV LUFTFILTER*.

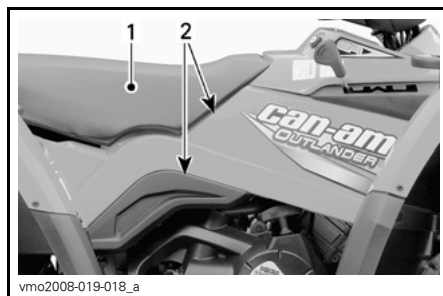
OBSERVERA: Ett förfilter för "dammiga användningsförhållanden" (tillbehör) kan användas. Kontakta en auktoriserad Can-Am-återförsäljare för detaljer.

Borttagning av luftfilter

ANMÄRKNING Ta aldrig bort eller modifiera komponenter i luftfilterhuset. Annars kan motorns prestanda försämrats eller skador uppstå. Motorn är kalibrerad att fungera med just dessa delar.

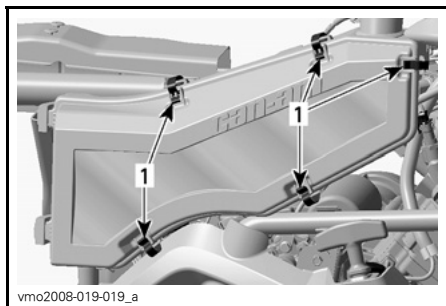
Demontera sätet/sätena.

Ta bort sidopanelerna på höger sida av fordonet.



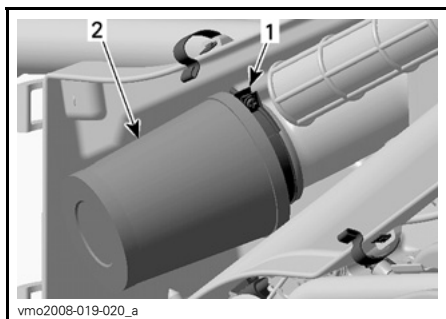
1. Säte
2. Sidopaneler

Frigör klämmorna och ta bort luftfilterhusets lock.



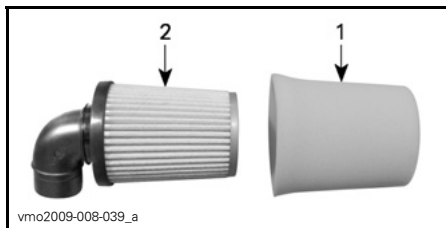
1. Frigör klämmorna

Lossa klämman och ta bort luftfiltret.



1. Klämna
2. Luftfilter

Ta bort skumfilterdelen genom att försiktigt dra den utåt.



TYPBILD
1. Skumfilterdel
2. Pappersfilter

Rengöring och smörjning av luftfilter

⚠ FÖRSIKTIGHET Bär alltid lämpliga skydd för hud och ögon. Kemikalier kan orsaka skador på hud och ögon.

Rengöring av pappersfiltret

1. Avlägsna skumfilterdelen från pappersfiltret.
2. Knacka lätt mot pappersdelen.

Detta avlägsnar smuts och damm från pappersfiltret.

OBSERVERA: Pappersfilter har en begränsad livslängd. Byt ut filtret om det är för smutsigt eller igensatt.

ANMÄRKNING Vi rekommenderar inte att tryckluft används för att blåsa rent pappersfiltret eftersom det kan skada pappersfibrerna och minska filtrets filtreringsförmåga i dammiga miljöer.

ANMÄRKNING Tvätta inte pappersfiltret med någon rengöringslösning.

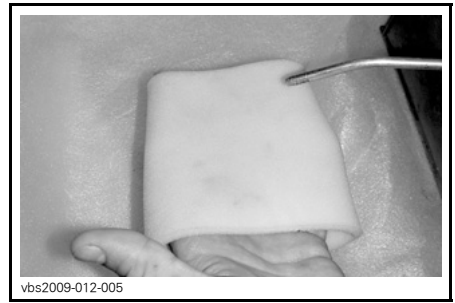
Rengöring av skumfilterdelen

1. Spreja skumfilterdelen både på insidan och utsidan med RENGÖRINGSLÖSNING FÖR LUFTFILTER (P/N 219 700 341).



219700341

RENGÖRINGSLÖSNING FÖR LUFTFILTER
(P/N 219 700 341)



vbs2009-012-005

TYPBILD - TORKA

OBSERVERA: Ytterligare en behandling kan behövas om delen är mycket smutsig.

Inoljning av skumfilterdelen

1. Spreja LUFTFILTEROLJA (P/N 219 700 340) på skumfilterdelen, som först har torkats.



vbs2009-012-015_a

TYPBILD - SPREJA SKUMFILTERDELEN PÅ
INSIDAN OCH UTSIDAN



219700340

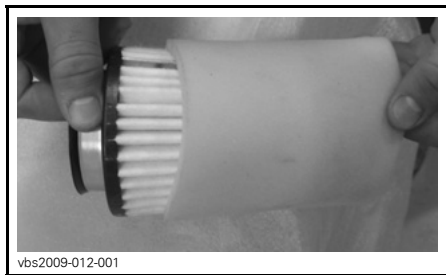
LUFTFILTEROLJA (P/N 219 700 340)

2. Låt stå i 3 minuter.
3. Skölj skumfilterdelen med vanligt vatten, enligt anvisningarna på behållaren med rengöringslösning för luftfilter (UNI).
4. Torka skumfilterdelen helt.



TYPBILD - OLJA SKUMFILTERDELEN

2. Låt stå i 3 till 5 minuter.
3. Avlägsna överflödig olja, som annars kan hamna på pappersfiltret, genom att placera skumfilterdelen i en absorberande duk och trycka ihop försiktigt. Detta hjälper också till att fördela oljan över skumfiltret.
4. Återmontera skumfilterdelen över pappersfiltret.



TYPBILD

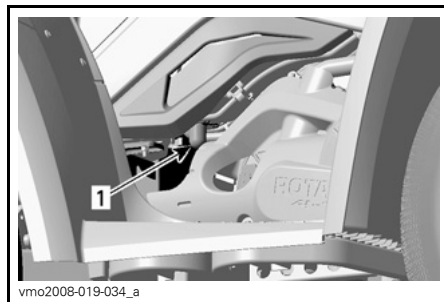
Montering av luftfilter

Sätt tillbaka delarna i motsatt demonteringsordning.

Luftfilterhus

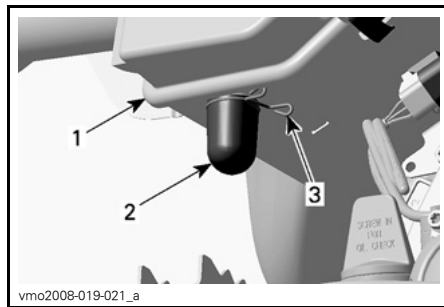
Kontroll och dränering av luftfilterhus

Kontrollera regelbundet om det finns vatten eller avlagringar i luftfilterhusets dräneringsrör.



HÖGER SIDA AV FORDONET

1. Dräneringsrör



1. Luftfilterhus
2. Dräneringsrör
3. Klämma

OBSERVERA: Om fordonet används i dammig terräng, utför inspektion oftare än vad som anges i *UNDERHÅLLSSCHEMAT*.

Om vätska/avlagringar hittas, tryck ihop och ta loss klämman. Dra ut dräneringsröret och töm det.

ANMÄRKNING Starta inte motorn om vätska/avlagringar hittas i dräneringsröret.

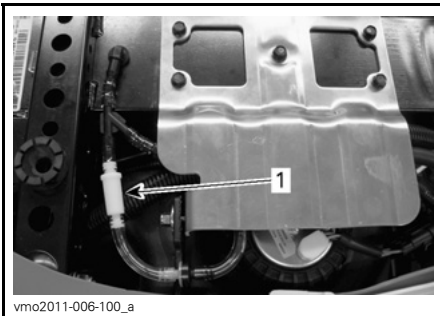
Om vätska/avlagringar hittas måste luftfilterhuset inspekteras/torkas/bytas ut beroende på dess skick.

Ta av luftfiltret enligt anvisningarna i **DEMONTERING AV LUFTFILTER**.

Avluftningsfilter bränsletank

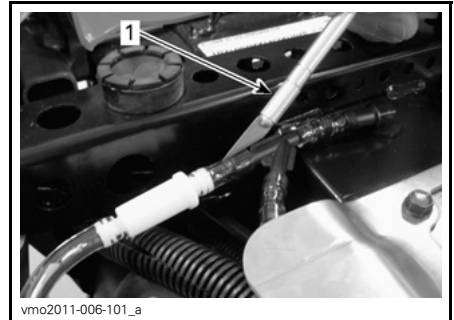
Byte av avluftningsfilter för bränsletank

1. Demontera sätet.
2. Lokalisera bränsletankens avluftningsfilter.



1. Bränsletankens avluftningsfilter

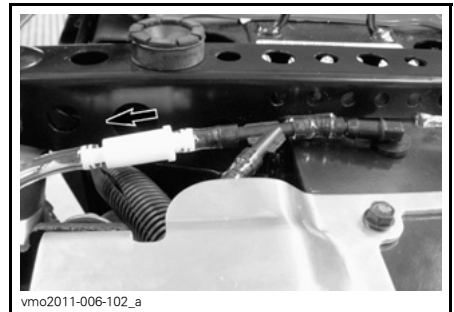
3. Ta bort filtret genom att försiktigt kapa slangarna i båda ändar.



TYPBILD - KAPA SLANG FÖRSIKTIGT

1. Kapverktyg

4. Byt ut båda slangar för bränsletankens avluftningsledning.
5. Montera ett nytt filter med pilen riktad mot fordonets utsida.



PIL RIKTAD MOT UTSIDAN

ANMÄRKNING Säkerställ att alla slangar förts på slanganslutningarna ordentligt så att de ej lossnar.

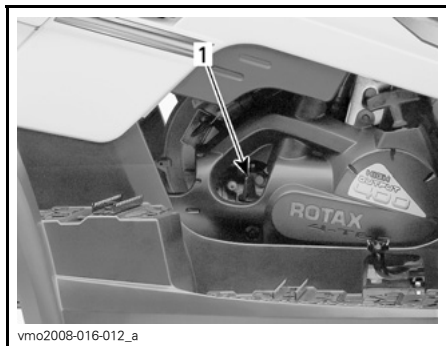
6. Återmontera sätet.

Motorolja

Motorns oljenivå

ANMÄRKNING Kontrollera nivån ofta och fyll på vid behov. **Fyll inte på för mycket.** Användning av motor/transmission med fel oljenivå kan ge svåra skador på motorn/transmissionen. Torka av ev. utspilld olja.

OBSERVERA: Samtidigt som oljenivån kontrolleras, titta efter ev. läckage på eller omkring motorn.

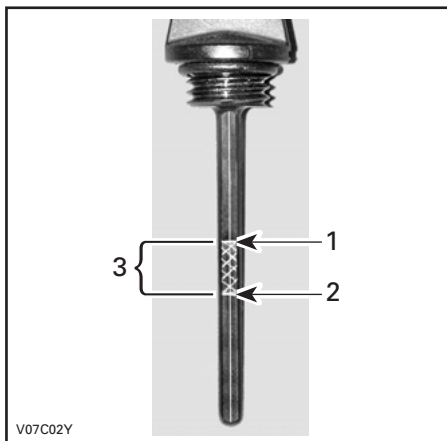


HÖGER SIDA AV MOTORN

1. Oljemätsticka

Se till att fordonet står på ett jämnt underlag, att motorn är kall och inte igång. Kontrollera sedan oljenivån:

1. Skruva loss mätstickan, ta ut den och torka av den.
2. Sätt tillbaka mätstickan och skruva in den helt.
3. Ta bort mätstickan igen och kontrollera oljenivån. Den bör ligga nära eller vid det övre märket.



1. Full
2. Fyll på
3. Gränsvärden

För påfyllning av olja, ta bort mätstickan. Sätt en tratt i mätstickans rör för att undvika spill.

Fyll på en liten mängd rekommenderad olja och kontrollera nivån på nytt.

Upprepa procedurerna ovan tills oljenivån når det övre märket på mätstickan. **Fyll inte på för mycket.**

Dra åt mätstickan ordentligt.

Rekommenderad motorolja

Under sommarhalvåret används XPS DELSYNTETISK OLJA (SOMMAROLJA) (P/N 293 600 121).

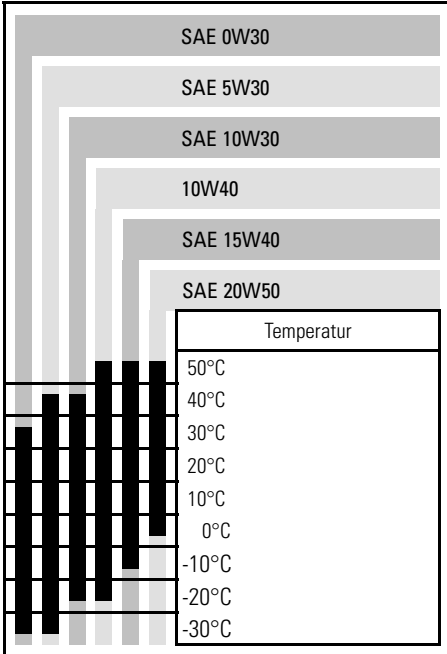
Under vinterhalvåret används XPS SYNTETISK OLJA (ÅRETRUNTOLJA) (P/N 293 600 112).

OBSERVERA: XPS-oljan är speciellt formulerad och testad för den här motorns hårda krav.

Om den inte går att få tag på, använd SAE 4-taktsmotorolja som uppfyller eller överträffar kraven för API-klasserna SM, SL eller SJ. Kontrollera alltid etiketten med API-certifieringen på ol-

jekannan för att vara säker på att den har minst en av ovanstående kvalitetsklassifikationer. Mer information finns i viskositetstabellen.

Tabell över motoroljeviskositet



Byte av motorolja

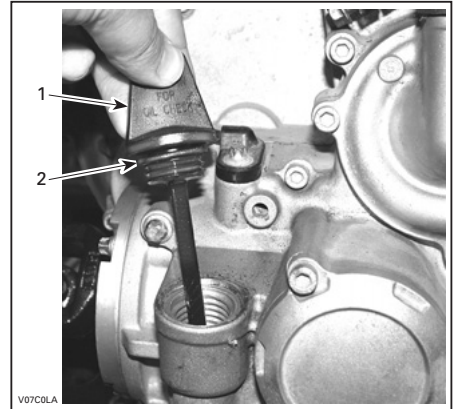
Olja och filter ska bytas samtidigt. Oljebyte ska utföras med varm motor.

⚠ FÖRSIKTIGHET Motoroljan kan vara mycket het. Lossa inte motorns dräneringsplugg eller ta bort filterlocket medan motorn är het, så att du inte bränner dig. Vänta tills motoroljan är endast varm.

Kontrollera att fordonet står på jämnt underlag.

Ta ut oljemätstickan.

ANMÄRKNING Var försiktig så att du inte tappar mätstickans O-ring.



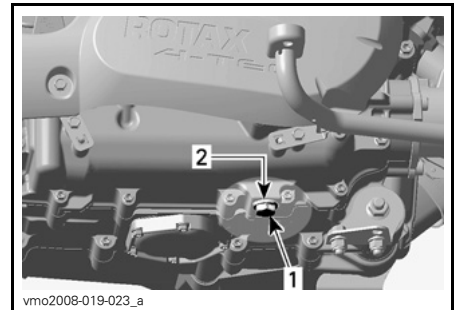
HÖGER SIDA AV MOTORN

1. Oljemätsticka
2. O-ring

Rengör området runt oljedräneringspluggen.

Placera ett uppsamlingskärl under oljedräneringspluggen.

Skruva av oljedräneringspluggen.



HÖGER SIDA AV MOTORN

1. Oljedräneringsplugg
2. Tätningssring

Låt all olja tömmas ut ur vevhuset.

Byt tätningssringen på oljedräneringspluggen.

Rengör området runt tätningsringen på motorn och oljedräneringspluggen och sätt tillbaka pluggen.

Dra åt pluggen till $30 \text{ N}\cdot\text{m} \pm 3,6 \text{ N}\cdot\text{m}$.

Byt oljefiltret.

Fyll på motorn till korrekt nivå med rekommenderad olja. Motoroljekapaciteten med filterbyte är 3 L.

Starta motorn och kör den på tomgång i några minuter. Se till att det inte förekommer något läckage omkring oljefiltret eller oljedräneringspluggen.

Stäng av motorn.

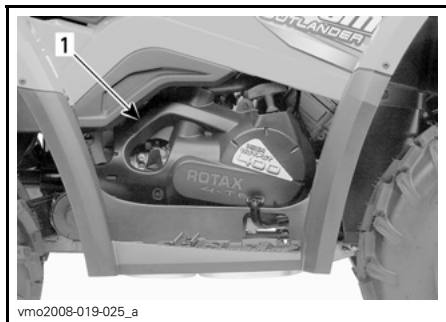
Vänta en stund så att oljan hinner rinna ned i vevhuset och kontrollera sedan oljenivån. Fyll på vid behov.

Gör dig av med oljan enligt lokala bestämmelser och förordningar.

Oljefilter

Oljefilterbyte

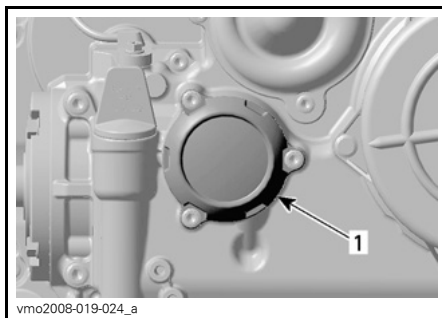
Ta bort motorkåpan på höger sida av fordonet.



HÖGER SIDA AV FORDONET

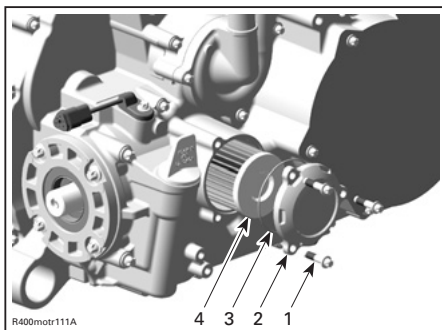
1. Motorkåpa

Skruva av oljefilterlocket.



1. Oljefilterlock

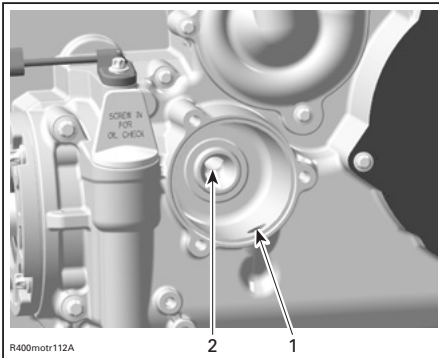
Ta loss oljefilterskruvarna, locket med O-ringen och oljefiltret.



1. Oljefilterskruvar
2. Oljefilterlock
3. O-ring
4. Oljefilter

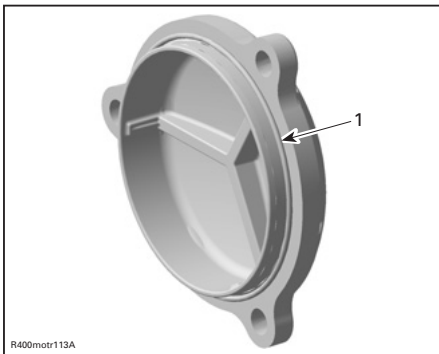
Kontrollera locket O-ring och byt den om det behövs.

Kontrollera om det finns smuts och andra partiklar omkring oljefiltrets in- och utlopp. Rengör vid behov.



1. Inlopp från oljepumpen till oljefiltret
2. Utlopp till systemet som försör motorn med olja

Torka av ev. utspilld olja på motorn.
Smörj motorolja på det nya oljefiltrets gummitätning för korrekt montering.
Montera oljefiltret.
Montera O-ringen på oljefilterlocket.



1. O-ring på plats

Skruva fast oljefilterlocket.
 Dra åt skruvarna till
 $10\text{N}\cdot\text{m} \pm 1,2\text{N}\cdot\text{m}$.
 Återmontera motorkåpan.

Kylare

Inspektion och rengöring av kylare

Kontrollera regelbundet att området omkring kylaren är rent.



TYPBILD

1. Kylare

Kontrollera kylare och slangar för läckage eller andra skador.

Inspektera kylflänsarna. De måste vara rena, fria från lera, smuts, löv och andra avlagringar som kan hindra kylaren från att fungera.

Ta bort så mycket avlagringar och skräp som möjligt för hand. Om det finns vatten i närheten, försök skölja kylflänsarna.

Använd gärna en trädgårdsslang om sådan finns.

⚠ FÖRSIKTIGHET Rengör aldrig kylaren för hand medan den är varm. Låt kylaren svalna före rengöring.

ANMÄRKNING Var försiktig så att kylflänsarna inte skadas vid rengöring. Använd inga föremål/verktyg som kan skada dem. Flänsarna är tunna för effektiv kylning. ANVÄND ENDAST LÅGTRYCKSTVÄTT, ALDRIG HÖGTRYCKSTVÄTT VID RENGÖRING.

Vänd dig till en auktoriserad Can-Am-återförsäljare för kontroll av kylsystemets prestanda.

Motorkylvätska

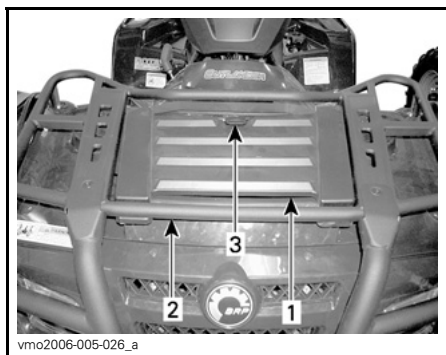
Motorkylvätskenivå

⚠ VARNING

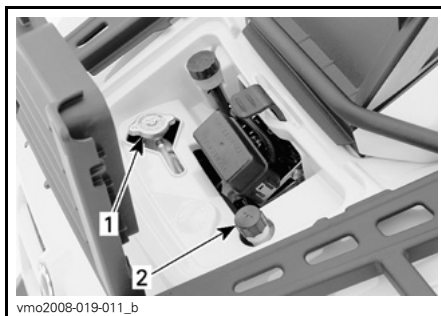
Kontrollera kylvätskenivån med kall motor. Fyll aldrig på kylvätska i kylsystemet när motorn är varm.

OBSERVERA: Samtidigt som kylvätskenivån kontrolleras, titta efter ev. läckage på eller omkring motorn.

Ta bort panelen till det främre serviceutrymmet.



1. Panel till det främre serviceutrymmet
2. Främre räcke
3. Spärr

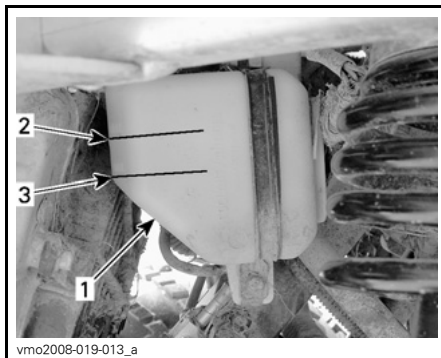


TYPBILD - SERVICEUTRYMME

1. Kylarlock
2. Kylvätskebehållarens lock

När fordonet står på ett jämnt underlag bör kylvätskenivån stå mellan MIN- och MAX-märkena på kylvätskebehållaren.

OBSERVERA: Om nivån kontrolleras vid lägre temperatur än 20°C kan den vara något lägre än MIN-märket.



UNDER DEN VÄNSTRA FRÄMRE STÄNKSKÄRMEN

1. Behållare
2. MAX-nivåmärke
3. MIN-nivåmärke

Fyll på kylvätska upp till MAX-märket vid behov.

Använd en tratt för att undvika spill. Fyll inte på för mycket.

Sätt tillbaka locket och dra fast det.

Om kylvätska har fyllts på i kylvätskebehållaren, kontrollera även kylvätskenivån i kylaren.

Återmontera panelen till serviceutrymmet.

⚠ VARNING

Ta inte bort kylarlocket om motorn är varm, så att du inte bränner dig.

OBSERVERA: Ett kylsystem som behöver fyllas på ofta tyder på läckage eller motorproblem. Kontakta en auktoriserad Can-Am-återförsäljare.

ANMÄRKNING Förvara inga föremål i det främre serviceutrymmet.

Rekommenderad motorkylvätska

Använd alltid etylenglykolbaserat frostskyddsmedel innehållande korrosionskyddsmedel speciellt avsedd för förbränningsmotorer av aluminium.

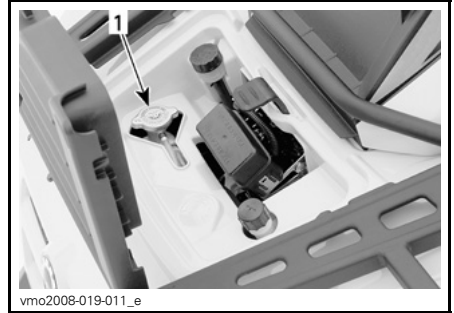
Kylsystemet måste fyllas med BRP:S KYLMEDELSBLANDNING (P/N 219 700 362) eller en blandning av destillerat vatten och frostskyddsvätska (50 % destillerat vatten, 50 % frostskydd).

Byte av motorkylvätska

⚠ VARNING

Ta inte bort kylarlocket eller lossa dräneringspluggen för kylvätskan medan motorn är varm, för att undgå risk för brännskador.

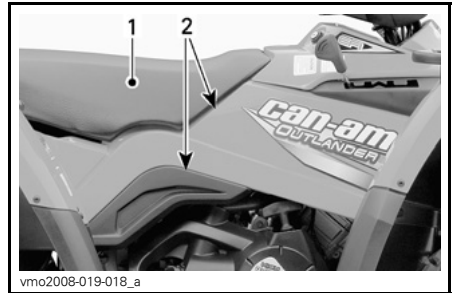
Ta bort panelen till det främre serviceutrymmet och ta loss kylarlocket.



1. Kylarlock

ANMÄRKNING Förvara inga föremål i det främre serviceutrymmet.

Ta loss sätet och de högra sidopanelerna.



TYPBILD

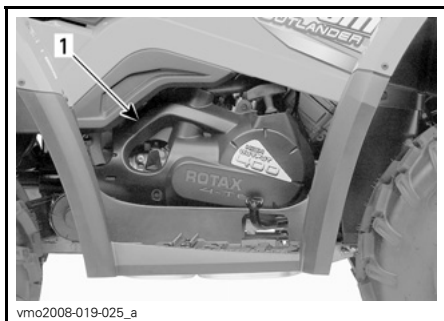
- 1. Säte
- 2. Sidopaneler

Ta loss motorkåpan på höger sida.

Tänk på följande när du läser denna Instruktionsbok:

⚠ VARNING

Anger en potentiell risk som, om den inte undviks, kan resultera i svåra personskador eller död.

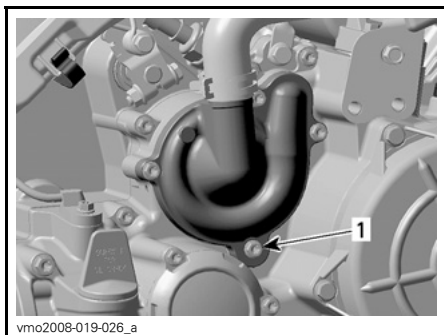


TYPBILD

1. Motorkåpa

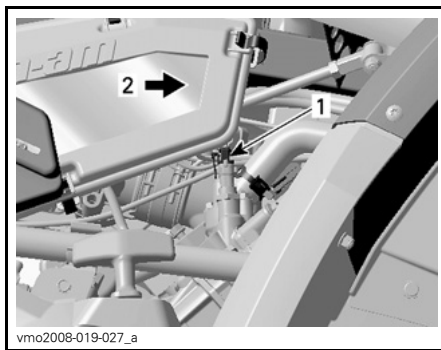
Lossa dräneringspluggen för kylvätskan och töm ut kylvätskan i en lämplig behållare.

OBSERVERA: Skruva inte loss dräneringspluggen för kylvätska helt.



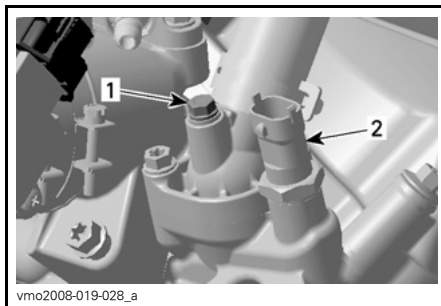
1. Dräneringsplugg för kylvätska

Koppla ur kontakten till motorns temperaturgivare.



1. Temperaturgivare
2. Fordonets front

Skruva loss luftningskruven ovanpå termostathuset.



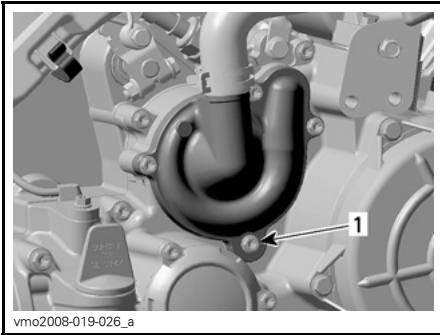
1. Luftningskruv
2. Motortemperaturgivare

Töm systemet helt.

Sätt tillbaka dräneringspluggen för kylvätska.

**MOMENT FÖR DRÄNERINGSPLUGG
FÖR KYLVÄTSKA**

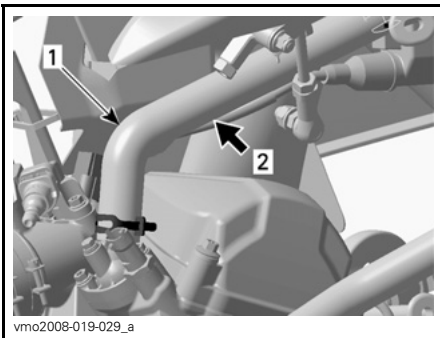
10 N•m ± 1,2 N•m



1. Dräneringsplugg för kylvätska

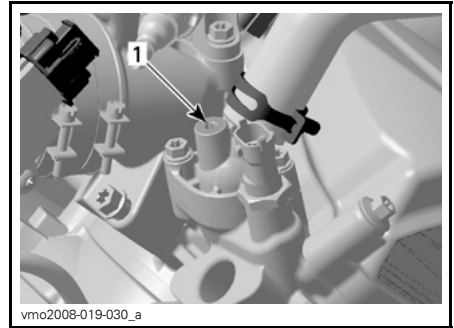
Kläm åt slangen mellan kylaren och termostathuset med en stor slangklämma eller motsvarande.

ANMÄRKNING Använd inte svetstång för att klämma åt slangen.



1. Slang för kylvätska
2. Placera slangklämman här

Fyll kylaren tills kylvätskan kommer ut via termostathusöppningen.



1. Termostathusöppning

Installera luftningskruven.

MOMENT FÖR LUFTNINGSSKRUV
5 N•m ± 0,6 N•m

Ta loss slangklämman.

Slutför påfyllningen.

Kontrollera nivån i kylvätskebehållaren och fyll på vid behov.

Kör motorn på tomgång med kylarlocket avtaget. Fyll långsamt på kylvätska vid behov.

Vänta sedan tills motorn uppnår normal körtemperatur.

Tryck in gasreglaget två eller tre gånger och fyll sedan på kylvätska om det behövs.

Sätt tillbaka kylarlocket.

Kontrollera att inga anslutningar läcker och kontrollera kylvätskenivån i behållaren.

Torka av ev. utspild kylvätska på motorn.

Gör dig av med kylvätskan enligt lokala bestämmelser och förordningar.

Ljuddämparens gnistskydd

Rengöring av ljuddämparens gnistskydd

Sotavlagringar måste regelbundet rensas ut ur ljuddämparen.

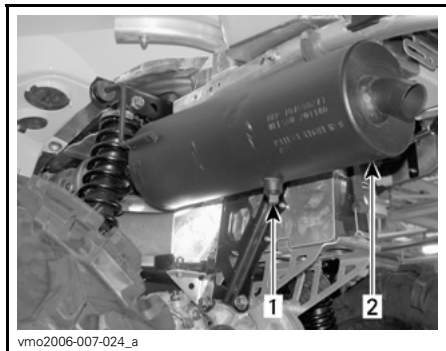
⚠ VARNING

Kör aldrig motorn i ett stängt utrymme. Utför aldrig denna procedur direkt när motorn har stängts av, eftersom avgassystemet då är mycket varmt. Se till att området är fritt från brännbara material. Bär ögonskydd och skyddshandskar. Stå aldrig bakom fordonet vid rensning av avgassystemet. Följ alla gällande lagar och förordningar.

Välj ett välventilerat utrymme och se till att ljuddämparen har svalnat.

Placera växeln i läget PARKERING.

Avlägsna renspluggen från ljuddämparen.



TYPBILD

1. Rensplugg
2. Ljuddämpare

Blockera ljuddämparens öppning med en trasa och starta motorn.

Öka motorns varvtal tillfälligt, flera gånger, för att rensa ljuddämparen från ackumulerade sotavlagringar.

Stäng av motorn och låt ljuddämparen svalna.

Återmontera renspluggen.

Gasvajer

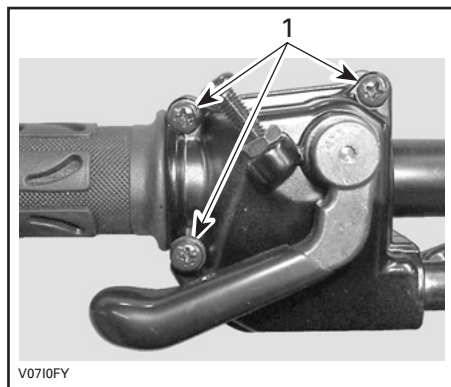
Smörjning av gasvajer

Gasvajern ska smörjas med VAJERSMÖRJMEDEL (P/N 293 600 041) eller en likvärdig produkt.

⚠ VARNING

Använd alltid ett silikonbaserat smörjmedel. Andra typer av smörjmedel (till exempel vattenbaserade) kan få gasreglaget/vajern att fastna eller hårdna.

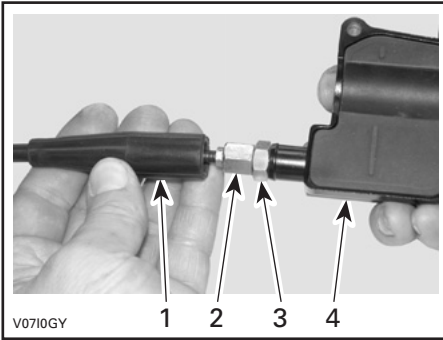
Öppna gasreglagehöljet.



1. Ta bort dessa skruvar

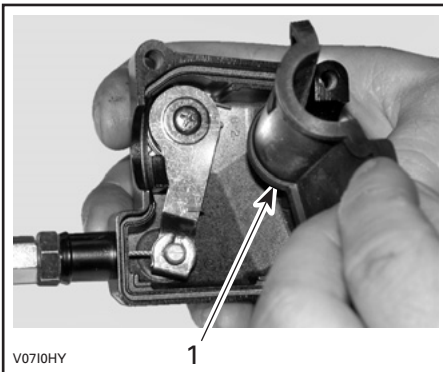
Ta bort höljet.

Skjut gummiskyddet bakåt så att gasvajerjusteraren kan ses.



1. Vajerskydd
2. Gasvajerjusterare
3. Låsmutter
4. Gasreglagehölje

Skruva in gasvajerjusteraren.
Ta bort innerhöljesskyddet.

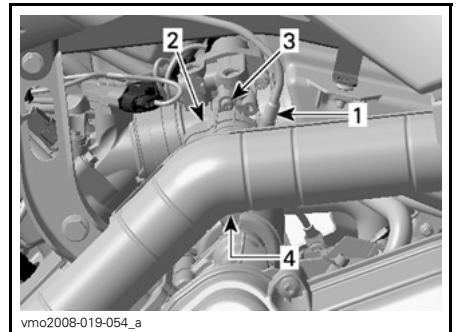


1. Innerhöljesskydd

Ta bort vajern från gasreglagehöljet.
OBSERVERA: Skjut in vajern i kläm-
öppningen och lossa vajeränden från
klämman.



Ta bort spjällhusets sidolock från spjäll-
huset.



VÄNSTER SIDA AV MOTORN

1. Gasvajer
2. Sidolock
3. Ta av skruven
4. Frigör locket klämma

Placera smörjburkens rör i gasvajerju-
sterarens ände.

⚠ FÖRSIKTIGHET Bär alltid
lämpliga skydd för hud och ögon.
Kemikalier kan orsaka skador på
hud och ögon.



V0710JY

TYPBILD

OBSERVERA: Placera en trasa runt väjerjusteraren för att förhindra spill från smörjmedlet.

Fyll på smörjmedel tills det kommer ut i gasväjers spjällhusände.

Sätt tillbaka och justera väjern.

Justering av gasväjern

Skjut gummiskyddet bakåt så att gasväjerjusteraren kan ses.

Lossa låsmuttern och vrid sedan justeraren så att rätt spel för gasreglaget erhålls.

OBSERVERA: Mät gasfrispelet vid gasreglagets ytterkant.

Dra åt låsmuttern och sätt tillbaka skyddet.



vmo2008-019-005_c

1. Gasreglage

A. 3 mm till 6 mm

Starta motorn med växelreglaget i läget PARKERING.

Kontrollera om gasväjern är korrekt justerad genom att vrida styrstången så långt det går åt höger och sedan åt vänster. Om motorns varvtal ökar, justera gasreglagets spel på nytt.

Tändstift

Borttagning av tändstift

⚠ VARNING

Såvida inget annat anges ska tändningsnyckeln alltid vridas till AV före underhåll eller reparation av elsystemet.

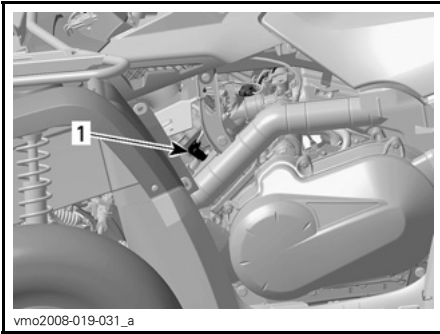
⚠ FÖRSIKTIGHET Bär alltid skyddsglasögon vid användning av tryckluft.

Ta bort vänster sidopanel.

Koppla ur tändstiftskabeln.

Rengör tändstiftet och topplocket, om möjligt med tryckluft.

Skruva loss tändstiftet helt och avlägsna det.



1. Tändstiftskabel

Montering av tändstift

Före monteringen, kontrollera att kontaktytorna på topplock och tändstift är fria från smuts.

Använd ett bladmått och ställ in elektrodavståndet till 0,7 mm till 0,8 mm.

Smörj tändstiftsgångorna med antikärvmiddel för att förhindra att de kärvar.

Skruva i tändstiftet i topplocket för hand och dra åt med en momentnyckel och lämplig hylsa.

TÄNDSTIFTSMOMENT
20 N•m ± 2,4 N•m

Batteri

⚠ VARNING

Såvida inget annat anges ska tändningsnyckeln alltid vridas till AV före underhåll eller reparation av elsystemet.

⚠ FÖRSIKTIGHET Ladda aldrig ett batteri medan det är installerat i fordonet.

Dessa fordon är utrustade med ett VRLA-batteri (ventilreglerat blysyrbatteri). Det kallas för ett underhållsfritt

batteri eftersom elektrolytnivån inte behöver justeras genom påfyllning av vatten.

ANMÄRKNING Avlägsna aldrig batteriförseglingen.

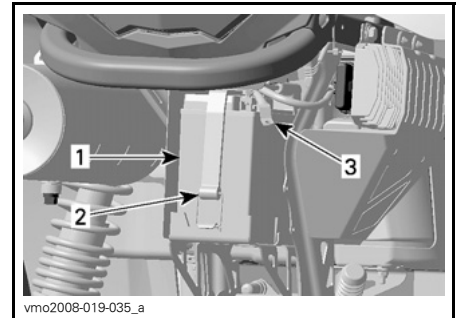
Avlägsna batteriet

⚠ FÖRSIKTIGHET Koppla alltid bort SVART (-) batterikabel först.

Koppla bort SVART (-) batterikabel.

Koppla bort RÖD (+) batterikabel.

Avlägsna fästremmen och dra sedan ut batteriet från ramen.



1. Batteri

2. Fästrem

3. SVART (-) kabel

Rengöring av batteriet

Rengör batteri, batterihölje och batteripoler med bikarbonat löst i vatten.

Avlägsna rost från batterikabeländar och batteripoler med en styv stålbörste.

Batterihöljet rengörs med en mjuk borste och bikarbonat och vatten.

Montering av batteriet

Sätt tillbaka batteriet i fordonet.

⚠ FÖRSIKTIGHET Anslut alltid RÖD (+) kabel först, därefter SVART (-) kabel.

Säkringar

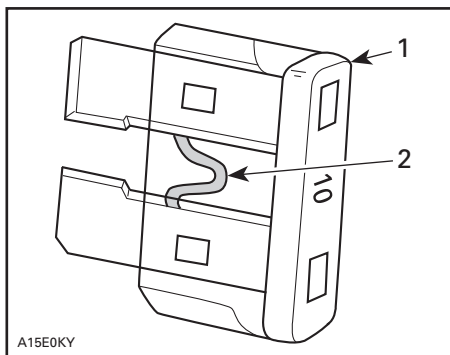
Inspektion av säkringar

⚠ FÖRSIKTIGHET Vrid alltid tändningsnyckeln till läget AV före byte av en säkring.

Om en säkring är skadad, byt ut den mot en säkring med samma ampere-tal.

ANMÄRKNING Använd inte en säkring med högre amperetal eftersom detta kan orsaka allvarliga skador.

Kontrollera om säkringen har smält.



TYPBILD

1. Säkring
2. Kontrollera om säkringen smält

Säkringarnas placering

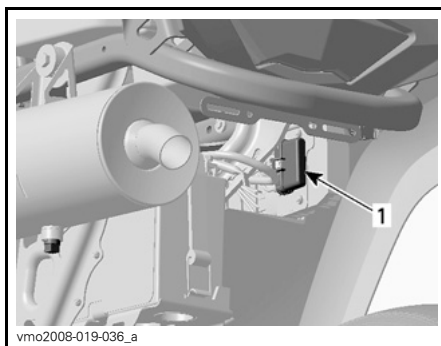
Säkringarna finns i det främre serviceutrymmet och baktill vid batteriet.



1. Främre säkringsbox

- F1: ECM (5 A)
- F2: Fläkt (20 A)
- F3: ECM (7,5 A)
- F4: Mätare, bakljus, diagnostik (7,5 A)
- F5: Bränslepump (7,5 A)
- F6: Tillbehör (20 A)

ANMÄRKNING Förvara inga föremål i det främre serviceutrymmet.



BAKRE SÄKRINGSHÅLLARE

1. Huvudsäkring (30 A) (RÖD/GRÅ ledning)
Tillbehör (30 A) (RÖD/GRÖN ledning)

Lampor

⚠ FÖRSIKTIGHET Vrid alltid tändningsnyckeln till läget AV före byte av en lampa.

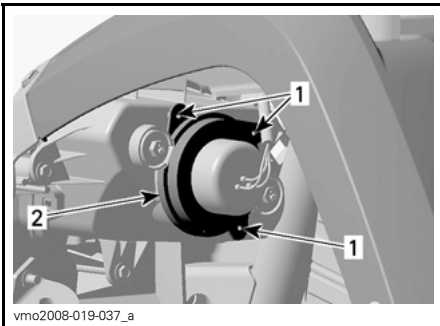
Kontrollera alltid att lamporna fungerar efter byte.

Byte av strålkastarlampa

ANMÄRKNING Vidrör aldrig glaset på en halogenlampa med fingrarna, det försämrar hållbarheten. Om du har rört vid glaset, rengör det med isopropylalkohol som inte efterlämnar någon hinna på lampan.

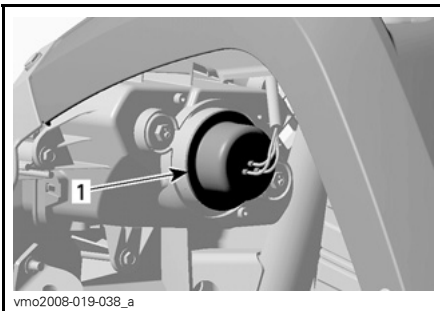
Byt ut strålkastarlampan på följande sätt:

Lossa gummihållarskruvarna.



1. Skruvar
2. Hållare

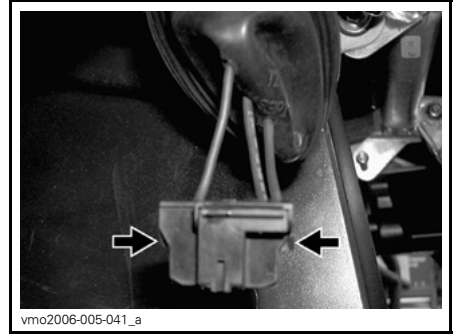
Ta av gummiskyddet från strålkastarhållaren.



1. Gummiskydd

Koppla loss anslutningen från strålkastaren.

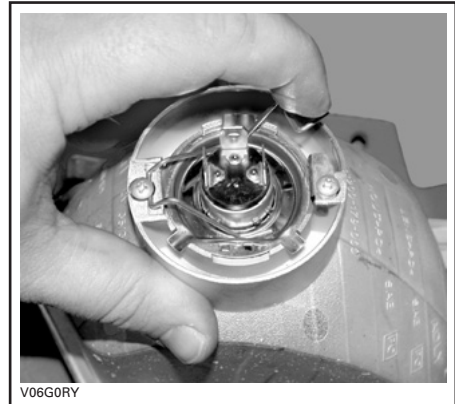
OBSERVERA: Använd den lilla spärrfliken för att lossa anslutningen och dra sedan i anslutningen.



TRYCK PÅ SPÄRRFLIKEN FÖR ATT LOSSA ANSLUTNINGEN

OBSERVERA: I nedanstående illustrationer har framkåpan demonterats för tydlighetens skull.

Tryck på spindeln och skjut den sedan åt sidan för att frigöra strålkastarlampan.



TYPBILD

Lyft spindeln och ta ut glödlampan.



V06G0SY

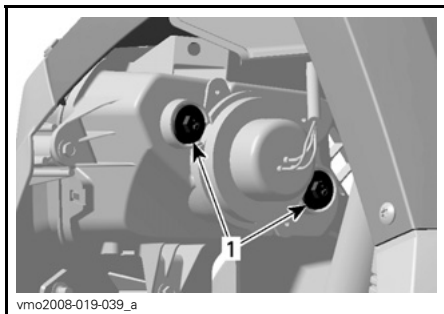
TYPBILD

Sätt tillbaka delarna i motsatt demonteringsordning.

Justering av strålkastare

Justera strålkastarna enligt följande:

Vrid justeringskruvarna för att justera strålkastarhöjd och sidriktning efter behov. Justera båda strålkastarna jämnt.

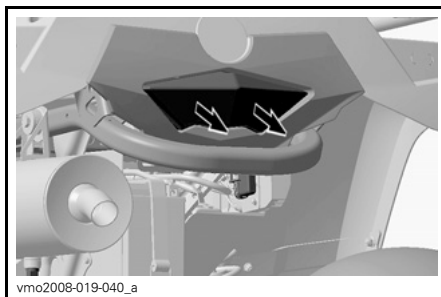


vmo2008-019-039_a

1. Justeringskruvar

Byte av bakljuslampa

Dra i baklyktan för att frigöra den från gummihållarna, så att du kommer åt lampan.



vmo2008-019-040_a

Vrid och dra ut lampfattningen så att du kan se lampan.



vmo2008-001-006

Skjut in lampan, håll den intryckt och vrid samtidigt moturs för att lossa den.

Sätt in den nya lampan genom att hålla den intryckt och samtidigt vrida medurs.

Sätt tillbaka alla demonterade komponenter.

Drivaxelskor och -skydd

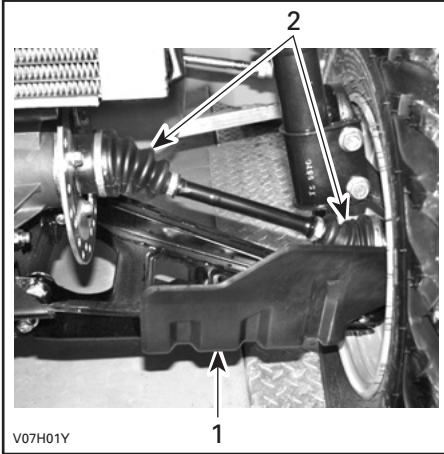
Kontroll av drivaxelskor och -skydd

Granska drivaxelskydd och -skor för att se i vilket skick de är.

Kontrollera om skydden är skadade eller nöter mot axlarna.

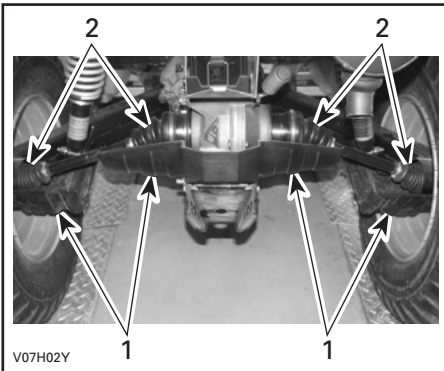
Kontrollera om damaskerna har sprickor, läckande smörjmedel, osv.

Reparera eller byt skadade delar vid behov.



FORDONET FRAMIFRÅN

1. Drivaxelskydd
2. Drivaxeldamasker



FORDONET BAKIFRÅN

1. Drivaxelskydd
2. Drivaxeldamasker

Hjul och däck

Däcktryck

⚠ VARNING

Däckens lufttryck har stor inverkan på fordonets väghållning och stabilitet. För lågt tryck kan leda till punktering och däckets kan börja rotera på fälgen. Vid övertryck kan däckets punkteras. Följ alltid rekommenderat däcktryck. Eftersom däcken är av lågtryckstyp bör manuell pump användas.

Kontrollera trycket i däcken när de är kalla innan du kör fordonet. Däcktrycket varierar med temperatur och höjd. Kontrollera trycket om ett av dessa förhållanden förändras.

En tryckmätare medföljer i verktygs-satsen.

DÄCKTRYCK - 1-UP-MODELLER			
Tillåten totallast		FRAM	BAK
Upp till 227 kg	Max	48 kPa	48 kPa
	Min	34,5 kPa	34,5 kPa

DÄCKTRYCK - 2-UP-MODELLER			
Tillåten totallast		FRAM	BAK
Upp till 235 kg	Max	48 kPa	48 kPa
	Min	34,5 kPa	34,5 kPa

Däcken är utformade för terrängkörning, men punktering kan ändå inträffa. Medtag därför pump och reparationsutrustning vid körning.

Inspektion av däck

Kontrollera däck och fälgar för skador. Kontrollera även däck för slitage. Byt vid behov.

Rotera inte däcken. Fram- och bakdäcken är av olika storlek. Däcken är riktade och deras rotationsriktning måste vara korrekt för att de ska fungera.

Byte av däck

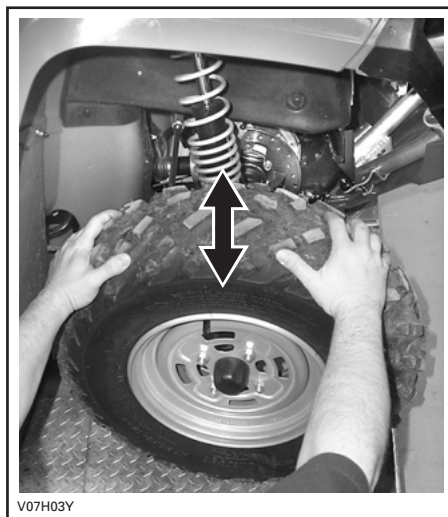
⚠ VARNING

- Vid byte av däck, installera aldrig ett diagonaldäck med ett radialdäck. En sådan kombination kan leda till manöver- och/eller stabilitetsproblem.
- Blanda inte olika däckstorlekar och/eller däcktyper på samma axel.
- Däckparen fram och bak måste vara identiska avseende modell och fabrikat.
- För däck med bestämd rotationsriktning, se till att däcken monteras i rätt rotationsriktning.
- Radialdäck måste monteras som en komplett sats.

Inspektion av hjullager

Tryck och dra i hjulens överkant för att känna glappet.

Vänd dig till en auktoriserad Can-Am-återförsäljare om glapp förekommer.



Borttagning och montering av hjul

Lossa muttrarna och lyft sedan fordonet.

Sätt ett stöd under fordonet.

Avlägsna muttrarna och ta av hjulet.

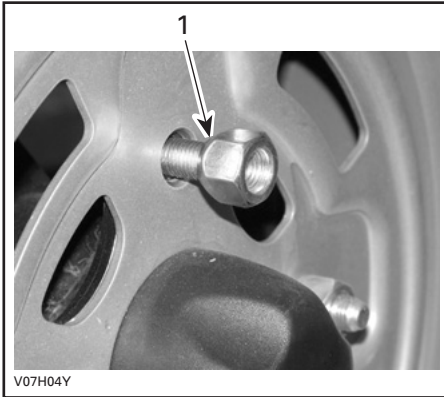
Vid återmontering rekommenderas smörjning av gängorna med antikärvmiddel.

Dra försiktigt åt muttrarna korsvis och dra sedan åt dem till slutmomentet. Se följande tabell.

ÅTDRAGNINGSMOMENT FÖR HJULMUTTER	
Stålfälg	70 N•m ± 7 N•m
Aluminiumfälg	100 N•m ± 10 N•m

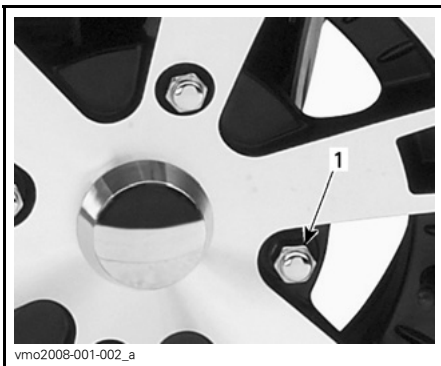
OBSERVERA: Ibland måste hjulmuttrarna lossas för smörjning med antikärvmiddel på pinnbultarna för att de ska vara lättare att ta bort i framtiden. Detta är särskilt viktigt när fordonet används i saltvattenmiljö eller lerig terräng. Lossa en mutter i taget, smörj och dra fast på nytt.

ANMÄRKNING Använd alltid rekommenderade hjulmuttrar för den specifika typen av fälg. Användning av andra typer av muttrar kan skada fälgerna.



TYPBILD — STÅLFÄLG

1. Mutterns avsmalnande del (typ med öppen ände)



TYPBILD — ALUMINIUMFÄLG

1. Hjulmutter (typ med sluten ände)

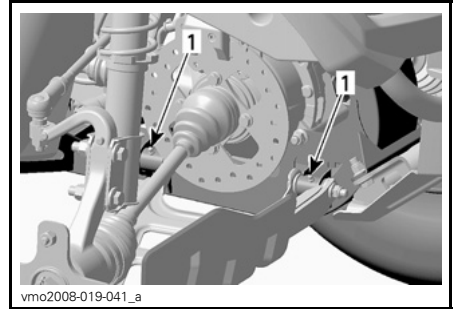
Fjädring

Smörjning av fjädringen

Smörj de främre A-armarna.

Använd FJÄDRINGSFETT (P/N 293 550 033) eller en likvärdig produkt.

Det finns två smörjnipllar på varje A-arm.



TYPBILD — HÖGER SIDA

1. Smörjnipllar

Inspektion av fjädringen

Stötdämpare

Kontrollera stötdämparna för oljeläckeage eller andra skador.

Kontrollera att fästskruvorna är ordentligt åtdragna. Kontakta en auktoriserad Can-Am-återförsäljare vid behov.

Främre A-armar

Kontrollera om A-armarna är spruckna, böjda eller på annat sätt skadade.

Kontakta en auktoriserad Can-Am-återförsäljare vid behov.

Bakre länkarmar

Kontrollera om länkarmarna är skeva, spruckna eller böjda.

Vänd dig till en auktoriserad Can-Am-återförsäljare vid eventuella problem.

Bromsar

⚠ VARNING

Nya bromsar uppnår inte optimal effektivitet förrän efter slutförd inkörningsperiod. Bromseffekten kan vara nedsatt under inkörningsperioden, så var extra försiktig.

Bromsvätskenivå

ANMÄRKNING Använd endast DOT 4-bromsvätska ur en försluten behållare. Använd inte bromsvätska från gamla eller redan öppnade behållare.

Ställ fordonet på ett jämnt underlag och kontrollera bromsvätskan i behållarna. Nivån bör överstiga MIN-märket.

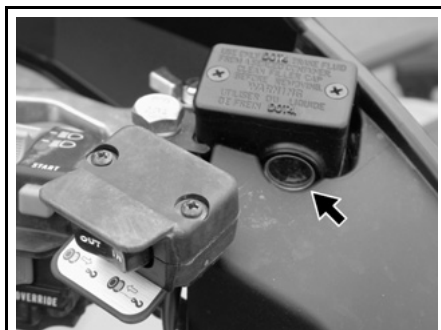
Fyll på vätska vid behov. Fyll inte på för mycket.

Rengör påfyllningslocket innan du öppnar det.

OBSERVERA: Låga nivåer kan tyda på läckage eller slitna bromsbelägg. Kontakta en auktoriserad Can-Am-återförsäljare.

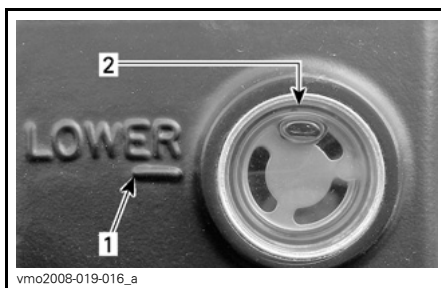
Bromsvätskebehållare för bromshandtag

Vrid styrningen för körning rakt fram, så att behållaren inte lutar.



vmo2006-016-004_a

TYPBILD — PÅ STYRSTÅNGEN



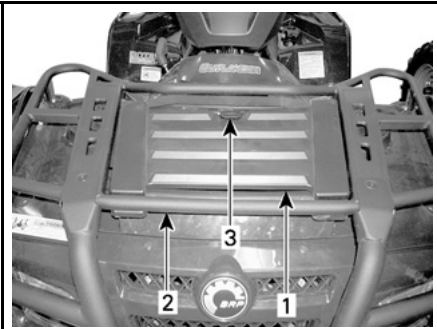
vmo2008-019-016_a

1. MIN-märke
2. MAX-märke

Granska skyddsskon. Byt ut den om den är skadad.

Bromsvätskebehållare för bromspedal

Ta bort panelen till det främre serviceutrymmet.



vmo2006-005-026_a

1. Panel till det främre serviceutrymmet
2. Främre räcke
3. Spärr

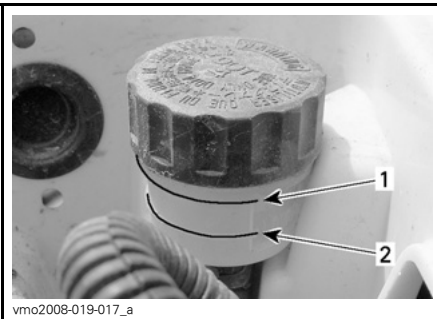


vmo2008-019-011_d

TYPBILD — SERVICEUTRYMME

1. Behållare

ANMÄRKNING Förvara inga föremål i det främre serviceutrymmet.



vmo2008-019-017_a

1. MIN-märke
2. MAX-märke

Rekommenderad bromsvätska

Använd enbart bromsvätska som uppfyller kraven i specifikationen DOT 4.

ANMÄRKNING Undvik allvarliga skador på bromssystemet genom att inte använda andra bromsvätskor än den rekommenderade. Blanda inte heller olika vätskor för påfyllning.

Inspektion av bromsar

Se till att bromsarna alltid är i gott skick genom att kontrollera:

- Bromsvätskenivån
- Om bromssystemet har vätskeläckage
- Om bromsarna är smutsiga
- Om bromsen känns svampig
- Om bromsskivorna är mycket slitna och ytornas skick
- Om bromsbeläggen är slitna, skadade eller lösa.

GRÄNSVÄRDEN	
Bromsbeläggens tjocklek	1 mm
Främre skivornas tjocklek	3,5 mm
Bakre skivornas tjocklek	4,3 mm
Max. skivskevhet	0,3 mm

Vänd dig till en auktoriserad Can-Am-återförsäljare vid eventuella problem med bromssystemet.

⚠ VARNING
Byte av bromsvätska och reparation eller underhåll av bromssystemet måste utföras av en auktoriserad Can-Am-återförsäljare.

FORDONSVÅRD

Efter körning

Om fordonet används i saltvattenmiljö måste det spolas av med färskvatten för att skydda det och dess komponenter. Smörjning av metalldelar rekommenderas starkt. Använd XPS LUBE (P/N 293 600 016) eller ett likvärdigt smörjmedel. Detta måste utföras efter varje användningsdag.

När fordonet används i lerig terräng rekommenderas sköljning av fordonet för att skydda det och dess komponenter, samt för att hålla lyktorna rena.

OBSERVERA: Använd aldrig högtryckstvätt för att rengöra fordonet. **ANVÄND ENDAST LÅGT TRYCK** (t.ex. en trädgårdsslang). Högt tryck kan orsaka elektriska eller mekaniska skador.

Rengöring och skydd av fordonet

Använd aldrig högtryckstvätt för att rengöra fordonet. **ANVÄND ENDAST LÅGT TRYCK** (t.ex. en trädgårdsslang). Högt tryck kan orsaka elektriska eller mekaniska skador.

Lackerade delar som har skador bör lackeras om på rätt sätt för att skydda mot rost.

Tvätta vid behov karossen med varm tvålattenlösning (använd endast mildt rengöringsmedel). Applicera vax som inte innehåller slipmedel.

ANMÄRKNING Rengör aldrig plastdelar med starkt rengöringsmedel, avfettningsmedel, thinner, aceton eller liknande.

FÖRVARING OCH FÖRSÄSONGSSERVICE

VARNING

Låt en auktoriserad Can-Am-återförsäljare kontrollera bränslesystemet så som specificeras i *UNDERHÅLLSSCHEMAT*.

När fordonet inte ska användas under mer än 4 månader måste det förvaras på rätt sätt.

Kontakta en auktoriserad Can-Am-återförsäljare för korrekta rutiner.

När fordonet åter ska tas i bruk efter förvaring krävs vissa förberedelser.

Kontakta en auktoriserad Can-Am-återförsäljare för korrekta rutiner.

Tänk på följande när du läser denna Instruktionsbok:

VARNING

Anger en potentiell risk som, om den inte undviks, kan resultera i svåra personskador eller död.

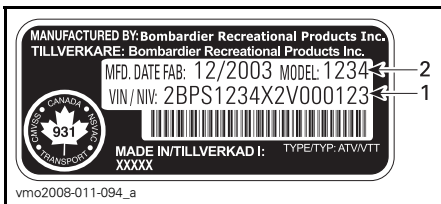
***Denna sida är
avsiktligt tom***

TEKNISK INFORMATION

FORDONSIDENTIFIKATION

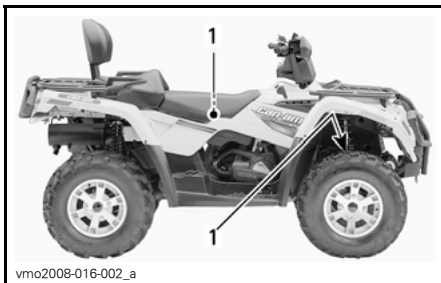
Fordonets huvudkomponenter (motor och ram) identifieras av olika serienummer. Det kan ibland vara nödvändigt att ha dessa nummer till hands för garantiändamål eller för att spåra fordonet i händelse av förlust. Den auktoriserade Can-Am-distributören/återförsäljaren efterfrågar dessa nummer om du behöver utnyttja garantin. Ingen garanti beviljas av BRP om motorns ID-nummer (E.I.N.) eller fordonets ID-nummer (V.I.N.) har tagits bort, har gjorts oläsligt eller på annat sätt ändrats. Vi rekommenderar starkt att du skriver ned samtliga serienummer som finns på fordonet och ger dem till ditt försäkringsbolag.

Fordonets ID-nummer



TYPBILD — DEKAL FÖR FORDONETS TILLVERKNINGSNUMMER

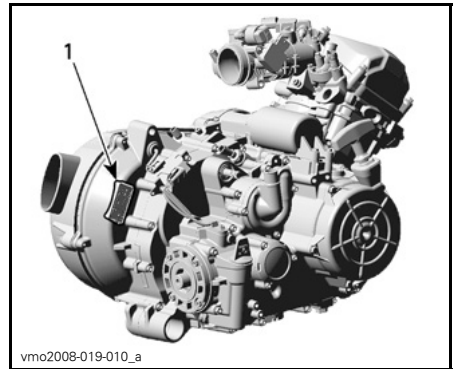
1. V.I.N. (fordonets ID-nummer)
2. Modellnummer



TYPBILD — ALLA MODELLER

1. Placering för dekalen för fordonets tillverkningsnummer

Motorns ID-nummer



TYPBILD — DEKAL FÖR MOTORNS TILLVERKNINGSNUMMER

1. E.I.N. (motorns ID-nummer)

REGLER FÖR LJUDDÄMPNINGSSYSTEM

Enbart för USA och Kanada

Det är förbjudet att manipulera ljud-dämpningssystemet!

Enligt amerikansk federal lag och provinslagar i Kanada kan följande handlingar eller upphov till följande handlingar vara åtalbara:

1. Att, i annat syfte än för underhåll, reparation eller utbyte, ta bort eller göra funktionsoduglig någon enhet eller designkomponent för ljuddämpningsändamål installerad i ett nytt fordon, före försäljning eller leverans till den slutliga köparen eller medan fordonet används. Eller:
2. Att använda fordonet efter det att någon har tagit bort en sådan enhet eller designkomponent eller gjort den funktionsoduglig.

Bland de handlingar som anses utgöra otillåten manipulering är de följande:

1. Att ta bort, modifiera eller göra hål på ljuddämparen eller någon motordel som används för avledning av avgaser.
2. Att ta bort, modifiera eller göra hål på någon del av insugningssystemet.
3. Att byta ut rörliga fordonsdelar eller delar av avgas- eller insugningssystem mot andra delar än de som specificerats av tillverkaren.
4. Underlåtenhet att utföra lämpligt underhåll.

EG-deklarationen om överensstämmelse finns inte med i denna version av Instruktionsboken.

Vänligen se den tryckta versionen som levererades med fordonet.

SPECIFIKATIONER

MODELL		OUTLANDER™ 400 EFI	
MOTOR			
Motortyp		ROTAX 400, 4-takts, enkel överliggande kamaxel (SOHC), vätskekyld	
Cylindrar		1	
Ventiler		4 ventiler (mekanisk justering)	
Cylinderdiameter		91 mm	
Slaglängd		61,5 mm	
Cylindervolym		400 cm ³	
Kompressionsförhållande		10,3:1	
Dekompressionstyp		Automatisk	
RPM för max HK		7.500 RPM	
Smörjning	Typ	Våtsump med utbytbart oljefilter	
	Oljefilter		BRP ROTAX papperstyp, utbytbart
	Motorolja	Kapacitet (oljabyte med filter)	3 L (motor/transmission)
		Rekommenderas	Under sommarhalvåret används XPS DELSYNTEISK OLJA (SOMMAROLJA) (P/N 293 600 121) Under vinterhalvåret används XPS SYNTEISK OLJA (ÅRETRUNTOLJA) (P/N 293 600 112) se <i>TABELL ÖVER MOTOROLJEVISKOSITET</i>
Avgassystem		Gnistskydd godkänt av USDA Forest Service	
Luftfilter		Syntetiskt pappersfilter med skumplast	
VÄXELLÅDA			
Typ		Dubbel (hög/låg) med parkering, neutral och back	
KYLSYSTEM			
Kylvätska	Typ	Etylglykol-/vattenblandning (50 % kylvätska, 50 % vatten). Använd BRP:s kylmedelsblandning (P/N 219 700 362) eller kylvätska speciellt avsedd för aluminiummotorer	
	Kapacitet	2,5L	

MODELL		OUTLANDER™ 400 EFI
ELSYSTEM		
Generatoreffekt		400 W
Tändningssystem		CDI (Capacity Discharge ignition)
Tändningsinställning		Ej justerbar
Tändstift	Antal	1
	Tillverkare och typ	NGK DCPR8E
	Avstånd	0,7 mm till 0,8 mm
Varvtalsbegränsning för motor	Framåt	8.000 RPM
	Back	4.000 ± 100 RPM
Batteri	Typ	Torr batteri
	Spänning	12 volt
	Nominell kapacitet	18 A•h
	Startmotoreffekt	0,7 kW
Strålkastare		2 x 35 W
Bakljus/bromsljus		8/27 W

MODELL			OUTLANDER™ 400 EFI	
ELSYSTEM (forts.)				
Säkringar	Främre säkringsbox	Tillbehör	Extra uttag	20 A
			Diagnostik	
			Strålkastare	
			Eluttag	
			Vinsch (XT)	
		4 x 4		
		ECM	5 A och 7,5 A	
	Bränslepump	7,5 A		
	Mätare			
	Bakljus			
	Diagnostik			
	Fläkt	20 A		
Bakre säkringshållare	Huvudsäkring		30 A	
	Tillbehör	Fläkt	30 A	
Tillbehör i säkringsbox				
BRÄNSLESYSTEM				
Bränsletillförsel		Typ	Elektronisk bränsleinsprutning (EFI), Dell'Orto 46 mm spjällhus	
Bränslepump		Typ	Bosch	
		Modell	Elektrisk (i bränsletanken)	
Tomgångshastighet			1.300 ± 50 RPM	
Bränsle	Typ		Blyfri bensin	
	Minimioktan	Inom Nordamerika	87 (R+M)/2 eller högre	
		Utanför Nordamerika	92 RON eller högre	
Bränsletankskapacitet			16,3 L	
Bränsletanksreserv			± 2 L	

MODELL			OUTLANDER™ 400 EFI
DRIVSYSTEM			
Framdifferential			Kardandrift/enkel automatisk differentialsjärr (Visco-Lok)
Framdifferentialsförhållande			3,6:1
Bakaxel			Kardandriven/differentiallås
Bakaxelförhållande			3,6:1
Differentialolja	Kapacitet	Fram	500 ml
		Bak	300 ml
	Typ	Fram	BRP differentialolja (P/N 293 600 043) eller syntetisk olja 75W90 (API GL5)
		Bak	BRP differentialolja (P/N 293 600 043) eller syntetisk olja 75W140 (API GL5)
CV smörjfett			CV smörjfett (P/N 293 550 019)
Smörjfett kardanaxel			XPS syntetiskt fett (P/N 293 550 010)
TRANSMISSION			
Typ			CVT (konstant variabel transmission)
Inkopplingsvarvtal			2.000 ± 100 RPM
STYRSYSTEM			
Vändradie	1-UP	1,8 m	
	2-UP	2 m	
Total hjulutåtvändning (fordonet på marken)			0 mm ± 4 mm
FJÄDRING FRAM			
Fjädringstyp			MacPherson
Fjädringsväg			178 mm
Justering av förspänning			E.T.

MODELL		OUTLANDER™ 400 EFI
FJÄDRING BAK		
Fjädringstyp		TTI™ Individuell
Fjädringsväg		203 mm
Stötdämpare	Antal	2
	Typ	Olja
Justering av förspänning		5 inställningar
BROMSAR		
Främre broms	Typ	Hydrauliska, 2 skivbromsar
Bakre broms	Typ	Hydraulisk, enkel skivbroms
Bromsvätska	Kapacitet	180 ml
	Typ	DOT 4
Parkeringsbroms		Hydraullås-4 hjul
Bromsbeläggmaterial	Fram	Organiskt
	Bak	Metalliskt
Minimitjocklek på belägg		1 mm
Minimitjocklek på bromsskiva	Fram	3,5 mm
	Bak	4,3 mm
Max. bromsskivskevhet		0,2 mm

MODELL			OUTLANDER™ 400 EFI	
DÄCK				
Tryck	1-UP-modeller	Fram	Max	48 kPa
			Min	34,5 kPa
		Bak	Max	48 kPa
			Min	34,5 kPa
	2-UP-modeller	Fram	Max	48 kPa
			Min	34,5 kPa
		Bak	Max	48 kPa
			Min	34,5 kPa
Minimalt däckspårdjup			3 mm	
Storlek		Fram	25 x 8 x 12 (tum)	
		Bak	25 x 10 x 12 (tum) XT: 25 x 11 x 12 (tum)	
HJUL				
Storlek		Fram	12 x 6 (tum)	
		Bak	12 x 7,5 (tum)	
Hjulmutter, åtdragningsmoment		Stålfälg	70 N•m	
		Aluminiumfälg	100 N•m	
DIMENSIONER				
Totallängd		1-UP	218 cm	
		2-UP	239 cm	
Totalbredd			117 cm	
Totalhöjd			114 cm	
Hjulbas		1-UP	124 cm	
		2-UP	145 cm	
Hjulspår		Fram	96,5 cm	
		Bak	91,4 cm	
Markfrigång			23,6 cm	

MODELL		OUTLANDER™ 400 EFI
VIKT OCH LASTKAPACITET		
Torrsvikt	1-UP	286 kg
	2-UP	308 kg
Viktfordelning	Fram/bak	1-UP: 49/51 2-UP: 46/54
Bakre förvaringsbox (inklusive bakre räcke)		10 kg
Räcke	Fram	45 kg
	Bak (inklusive bakre förvaringsbox och dragstångsvikt)	90 kg
Högsta tillåtna fordonsbelastning (inkluderar förare, övrig last och eventuella tillbehör)	1-UP	227 kg
	2-UP	235 kg
Fordonets bruttoviktclass	1-UP	460 kg
	2-UP	554 kg
Max. dragsvikt		500 kg
Dragstångsvikt (inklusive bakre räcke)		14 kg

PROBLEMLÖSNING

PROBLEMLÖSNING – RIKTLINJER

MOTORN GÅR INTE RUNT

1. Tändningslåset är ställt på AV.
 - *Placera det i läget PÅ.*
2. Motorns nödstoppreglage.
 - *Se till att motorns nödstoppreglage befinner sig i läget RUN (kör).*
3. Växeln är inte i läget PARKERING eller NEUTRAL.
 - *Ställ växeln i PARKERING eller NEUTRAL eller tryck in bromshandtaget.*
4. Bränd säkring.
 - *Kontrollera huvudsäkringen.*
5. Svagt batteri eller lösa anslutningar.
 - *Kontrollera säkringen för laddningssystemet.*
 - *Kontrollera anslutningar och kontakter.*
 - *Låt kontrollera batteriet.*
 - *Kontakta en auktoriserad Can-Am-återförsäljare.*
6. Fel tändningsnyckel, flerfunktionsmätarens display visar meddelandet OGILTIG NYCKEL.
 - *Använd nyckeln som är avsedd för fordonet.*

MOTORN GÅR RUNT, MEN STARTAR INTE

1. Flödad motor (tändstiftet vått vid demontering).
 - *(Flödningsläge) Ifall motorn inte startar och den är flödad med bränsle, kan detta specialläge aktiveras för att förhindra bränsleinsprutning och för att slå av tändningen när motorn dras igång. Gör så här:*
 - *Sätt nyckeln i tändningslåset och vrid till läget PÅ.*
 - *Tryck in gasreglaget helt och håll det intryckt.*
 - *Tryck in START-knappen.**Motorn ska dras runt i 20 sekunder. Släpp START-knappen. Släpp gasreglaget och starta/dra runt motorn igen så att motorn startas.*

Om det inte fungerar:

 - *Ringör tändstiftshållaren och ta sedan bort den.*
 - *Ta bort tändstiften (verktyg finns i verktygssatsen).*
 - *Dra igång motorn flera gånger.*
 - *Installera om möjligt nya eller rena och torra tändstift.*
 - *Starta motorn enligt anvisningarna ovan.**Om motorn fortfarande är flödad, vänd dig till en auktoriserad Can-Am-återförsäljare.*

OBSERVERA: *Kontrollera att det inte förekommer bränsle i motoroljan. Byt annars motorolja.*

MOTORN GÅR RUNT, MEN STARTAR INTE (forts.)

- 2. Inget bränsle når motorn (tändstiftet torrt vid demontering).**
 - *Kontrollera nivån i bränsletanken.*
 - *Det kan vara fel på bränslepumpen.*
 - *Kontakta en auktoriserad Can-Am-återförsäljare.*
- 3. Tändstift/tändning (ingen gnista).**
 - *Kontrollera huvudsäkring.*
 - *Ta bort tändstiftet och koppla sedan på nytt till tändspolen.*
 - *Kontrollera att tändningslåset och/eller motorns nödstoppreglage befinner sig i läge PÅ.*
 - *Starta motorn med tändstiftet grundat till motorn, på avstånd från tändstiftshålet. Om ingen gnista uppstår, byt tändstiftet.*
 - *Om problemet inte är löst, kontakta en auktoriserad Can-Am-återförsäljare.*
- 4. Flerfunktionsmätarens MOTORFEL-indikator är tänd och displayen visar meddelandet MOTORFEL.**
 - *Kontakta en auktoriserad Can-Am-återförsäljare.*
- 5. Motorns nödläge är aktiverat.**
 - *Flerfunktionsmätarens MOTORFEL-indikator lyser och displayen visar meddelandet MOTORFEL. Kontakta en auktoriserad Can-Am-återförsäljare.*
- 6. Motorkompression.**
 - *Kontakta en auktoriserad Can-Am-återförsäljare.*

MOTORN SAKNAR ACCELERATION ELLER EFFEKT

- 1. Smutsigt eller defekt tändstift.**
 - *Se MOTORN GÅR RUNT, MEN STARTAR INTE.*
- 2. För lite bränsle når motorn.**
 - *Se MOTORN GÅR RUNT, MEN STARTAR INTE.*
- 3. Motorn överhettar.**
 - *Se MOTORN ÖVERHETTAR.*
- 4. Luftfilter/-hus igensatt eller smutsigt.**
 - *Kontrollera luftfiltret och rengör vid behov.*
 - *Kontrollera om luftfilterhusets dränage är igensatt eller smutsigt.*
 - *Kontrollera luftintagsrörets placering.*
- 5. Smutsigt eller sliten CVT.**
 - *Kontakta en auktoriserad Can-Am-återförsäljare.*

MOTORN SAKNAR ACCELERATION ELLER EFFEKT (forts.)

6. Motorns nödläge är aktiverat.

- *Kontrollera om meddelanden visas i flerfunktionsmätarens display.*
- *Flerfunktionsmätarens MOTORFEL-indikator lyser och displayen visar meddelandet MOTORFEL eller NÖDLÄGE. Kontakta en auktoriserad Can-Am-återförsäljare.*

MOTORN ÖVERHETTAR

1. Låg kylvätskenivå i kylsystemet.

- *Kontrollera motorns kylvätska; se UNDERHÅLL.*

2. Smutsiga kylflänsar.

- *Rengör kylflänsarna; se KYLARE i UNDERHÅLL.*

3. Kylfläkten fungerar inte.

- *Kontrollera kylfläktens säkring; se UNDERHÅLL. Om det inte är något fel på säkringen, kontakta en auktoriserad Can-Am-återförsäljare.*

MOTORN BAKTÄNDER

1. Läckande avgassystem.

- *Kontakta en auktoriserad Can-Am-återförsäljare.*

2. Motorn blir för varm.

- *Se MOTORN SAKNAR ACCELERATION ELLER EFFEKT.*

3. Tändningsinställningen är fel eller det är fel på tändningssystemet.

- *Kontakta en auktoriserad Can-Am-återförsäljare.*

MOTORN FELTÄNDER

1. Smutsigt/defekt/slitet tändstift.

- *Rengör/kontrollera tändstiftet och värmeklassen. Byt vid behov.*

2. Vatten i bränslet.

- *Dränera bränslesystemet och fyll på med nytt bränsle.*

FORDONET UPPNÅR INTE FULL HASTIGHET

1. Motorn.

- *Se MOTORN SAKNAR ACCELERATION ELLER EFFEKT.*

2. Parkeringsbroms.

- *Kontrollera att parkeringsbromsen är helt urkopplad.*

3. Luftfilter/-hus igensatt eller smutsigt.

- *Kontrollera luftfiltret och rengör vid behov.*
- *Kontrollera om luftfilterhusets dränage är igensatt eller smutsigt.*
- *Kontrollera luftintagsrörets placering.*

FORDONET UPPNÅR INTE FULL HASTIGHET (forts.)

4. Smutsig eller sliten CVT.

- Kontakta en auktoriserad Can-Am-återförsäljare.

5. Motorns nödläge är aktiverat.

- Kontrollera om meddelanden visas i flerk Funktionsmätarens display.
- Flerfunktionsmätarens MOTORFEL-indikator lyser och displayen visar meddelandet MOTORFEL eller NÖDLÄGE. Kontakta en auktoriserad Can-Am-återförsäljare.

VÄXELREGLAGET ÄR SVÅRT ATT FLYTTA

1. Växlarna är i en position som hindrar växelreglaget från att fungera.

- Gunga fordonet fram och tillbaka för att flytta växlarna i transmissionen, så att växelreglaget kan användas.

2. Smutsig eller sliten CVT.

- Kontakta en auktoriserad Can-Am-återförsäljare.

VARVTALET ÖKAR MEN FORDONET RÖR SIG INTE

1. Växeln är i läget PARKERING eller NEUTRAL.

- Välj läget R (back), HI (hög) eller LO (låg).

2. Smutsig eller sliten CVT.

- Kontakta en auktoriserad Can-Am-återförsäljare.

3. Vatten i CVT-höljet.

- Kontakta en auktoriserad Can-Am-återförsäljare.

MEDDELANDEN I FLERFUNKTIONSMÄTARENS DISPLAY

MEDDELANDE	INDIKATOR-LAMPA	BESKRIVNING
OGILTIG NYCKEL	Motorfel	Anger att du har använt fel tändningsnyckel. Använd nyckeln som är avsedd för fordonet. Det är också möjligt att tändningsnyckeln har dålig kontakt. Dra ur och rengör nyckeln.
PARK BROMS	Parkeringsbroms	Visas när parkeringsbromsen används i mer än 15 sekunder (under körning).
LÅG BATT SPANN	Motorfel	Låg batterispänning. Kontrollera batterispänningen och laddningssystemet.
HÖG BATT SPANN	Motorfel	Hög batterispänning. Kontrollera batterispänningen och laddningssystemet.
LÅGT OLJE-TRYCK ⁽¹⁾	Motorfel	Lågt oljetryck i motorn. Stäng av motorn omedelbart.
ÖVERHETTNING	Motorfel	Motorn överhettar. Se avsnittet <i>MOTORN ÖVERHETTAR</i> i <i>PROBLEMLÖSNING</i> .
NÖDLÄGE	Motorfel	Allvarligt fel på motorn som kan påverka motorns normala drift. Indikatorn för motorfel blinkar också. Se <i>PROBLEMLÖSNING</i> .
MOTORFEL	Motorfel	Motorfel. Indikatorn för motorfel LYSER också. Se <i>PROBLEMLÖSNING</i> .
MAINTENANCE SOON (Underhåll krävs)	Motorfel	Regelbundet underhåll krävs. Kontakta en auktoriserad Can-Am-återförsäljare.
NO ECM COMMUNICATION (Ingen ECM-kommunikation)	Motorfel	Kommunikationsfel mellan hastighetsmätaren och motorstyrenheten (ECM). Kontakta en auktoriserad Can-Am-återförsäljare.

ANMÄRKNING ⁽¹⁾ Om meddelandet kvarstår och motorfelindikatorn fortsätter att lysa när motorn har startats, stäng av motorn. Kontrollera motorns oljenivå. Fyll på vid behov. Kontakta en auktoriserad Can-Am-återförsäljare om oljenivån är korrekt. Använd inte fordonet förrän det har reparerats.

GARANTI

BRP:S BEGRÄNSADE GARANTI FÖR USA OCH KANADA: 2012 CAN-AM™ ATV-PRODUKTER

1) GARANTINS OMFATTNING

Bombardier Recreational Products Inc. ("BRP")* garanterar sina 2012 Can-Am ATV:er, som säljs av auktoriserade Can-Am ATV-återförsäljare (härefter definierade) i de femtio Förenta staterna samt Kanada, avseende material- eller tillverkningsfel under den period och enligt de villkor som anges nedan. Denna begränsade garanti upphävs om: (1) ATV:n har använts för racing eller någon annan tävlingsaktivitet, vid vilken som helst tidpunkt, även av en tidigare ägare, eller (2) ATV:n har ändrats eller modifierats på ett sätt som skadligt påverkar dess användning, prestanda eller hållbarhet, eller om den har ändrats eller modifierats för annat bruk än vad den är avsedd för.

Alla Can-Am ATV-originalreservdelar och -tillbehör som har installerats av en auktoriserad BRP-återförsäljare vid leveransen av 2012 Can-Am ATV:n, omfattas av samma garanti som Can-Am ATV:n.

2) ANSVARSBEGRÄNSNING

DENNA UTTRYCKLIGA GARANTI GÄLLER OCH GODTAS I STÄLLET FÖR ALLA ÖVRIGA UTTRYCKLIGA ELLER UNDERFÖRSTÅDDA GARANTIER, INKLUSIVE OCH UTAN BEGRÄNSNING TILL VARJE GARANTI OM HANDELSDUGLIGHET ELLER LÄMPLIGHET FÖR NÅGOT SPECIELLT SYFTE. I DEN MÅN UNDERFÖRSTÅDDA GARANTIER INTE KAN UPPHÄVAS BEGRÄNSAS DE TILL TIDEN FÖR DEN UTTRYCKLIGA GARANTIN. MINDRE SKADOR OCH FÖLJDSKADOR OMFATTAS INTE AV DENNA GARANTI. VISSA STATER/PROVINSER TILLÅTER EJ ANSVARSBEGRÄNSNINGAR, BEGRÄNSNINGAR ELLER UTESLUTNINGAR SOM ANGIVITS OVAN. DESSA ÄR DÄRFÖR EVENTUELLT ICKE TILLÄMPLIGA I DITT FALL. DENNA GARANTI GER DIG SPECIFIKA RÄTTIGHETER, OCH DU ÅTNJUTER EV. ÄVEN ANDRA LAGLIGA RÄTTIGHETER SOM KAN VARIERA FRÅN STAT TILL STAT, ELLER PROVINS TILL PROVINS.

Ingen distributör eller BRP-återförsäljare eller någon annan person är auktoriserad att lämna någon som helst utfästelse, representation eller garanti beträffande produkten utöver det som ingår i denna begränsade garanti och en sådan kan ej, ifall den lämnas, göras gällande gentemot BRP. BRP förbehåller sig rätten att när som helst ändra denna garanti, varvid förstås att en sådan ändring inte påverkar de garantivillkor som gäller för produkter som har sålts under giltighetstiden för denna garanti.

3) UNDANTAG – FÖLJANDE OMFATTAS EJ AV GARANTIN

Garantin omfattar under inga omständigheter:

- Normalt slitage;
- Normalt underhåll, trimning, justeringar;

- Skador som beror på att produkten har underhållits eller förvarats på ett felaktigt eller försumligt sätt. Korrekt underhåll och förvaring beskrivs i Instruktionsboken;
- Skador som är ett resultat av att delar demonterats, felaktiga reparationer, service, ändringar i produktens konstruktion eller användning av sådana delar som inte har godkänts av BRP, liksom skador som beror på underhåll och/eller reparationer som har utförts av någon annan än en auktoriserad Can-Am-ATV-återförsäljare;
- Skador som beror på att produkten har använts på ett felaktigt eller onormalt sätt, på försumlighet eller på att produkten har använts på ett sätt som strider mot Instruktionsboken till Can-Am ATV:n;
- Skador som orsakas av olycka, nedsänkning i vatten, brand, stöld, vandalism eller naturkatastrof;
- Skador som beror på användning av sådana driv- eller smörjmedel som inte är lämpliga för produkten (se Instruktionsboken);
- Skador orsakade av rost, korrosion eller att de utsatts för väder och vind;
- Skador orsakade av inträngande vatten eller snö;
- Mindre skador eller följskador, eller skador av något slag inklusive, men ej begränsat till, bogsering, förvaring, telefon, hyra, taxi, olägenhet, försäkringskostnader, betalningar av lån, förlust av tid eller förlust av inkomst.

4) GARANTIPERIOD

Denna garanti träder i kraft från och med datum (1) för produktens första leverans vid detaljförsäljning eller det datum (2) då produkten har tagits i bruk för första gången, beroende på vilket av dessa som inträffar först, och gäller sedan under:

SEX (6) PÅ VARANDRA FÖLJANDE MÅNADER, för privat eller kommersiellt bruk. Dock omfattas utsläppsrelaterade komponenter, som har installerats på EPA-certifierade ATV:er registrerade i USA, av garantin under 5.000 km eller i trettio (30) på varandra följande månader (det som inträffar först), och avdunstningsutsläppsrelaterade komponenter omfattas av garantin i tjugofyra (24) på varandra följande månader. Kontakta en auktoriserad Can-Am ATV-återförsäljare för att få en lista över aktuella utsläppsrelaterade komponenter som omfattas av garantin.

Reparation eller byte av delar eller service under denna garanti förlänger ej tiden för denna garanti utöver den ursprungliga giltighetstiden.

5) VILLKOR FÖR GARANTINS GILTIGHET

Garantin gäller endast ifall **samtliga** av följande villkor är uppfyllda:

- 2012 Can-Am ATV:n måste av den första ägaren ha köpts som ny och oanvänd från en auktoriserad Can-Am ATV-återförsäljare som är auktoriserad att distribuera Can-Am ATV:er i det land där försäljningen har ägt rum ("Can-Am ATV-återförsäljare").
- Den av BRP specificerade leveransinspektionen måste ha utförts, dokumenterats och undertecknats av köparen.

- 2012 Can-Am ATV:n måste ha garantiregistrerats av en auktoriserad Can-Am ATV-återförsäljare.
- 2012 Can-Am ATV:n måste ha köpts i det land där köparen bor.
- En förutsättning för garantins giltighet är att service har utförts med angivna tidsintervall enligt Instruktionsbokens anvisningar. BRP förbehåller sig rätten att kräva bevis på korrekt underhåll innan garantiersättning beviljas.

Om ett av ovanstående villkor inte har uppfyllts, beviljar BRP ingen garantiersättning för någon ägare, varken vid privat ägande eller vid kommersiellt ägande. Dessa begränsningar är nödvändiga för att ge BRP möjlighet att skydda såväl sina produkters säkerhet som sina konsumenters och allmänhetens säkerhet.

6) HUR ERHÅLLA GARANTIER SÄTTNING

Kunden måste upphöra att använda ATV:n ifall ett fel skulle uppstå. Kunden måste informera den auktoriserade BRP-återförsäljaren inom två (2) dagar från felets upptäckande och ge denne rimlig tillgång till produkten samt rimlig tid att reparera produkten. Kunden måste även för den auktoriserade BRP-återförsäljaren uppvisa bevis på inköp av produkten och är skyldig att underteckna en reparations-/arbetsorder vid början av garantireparationen för att göra den giltig. Alla delar som ersätts under denna begränsade garanti blir BRP:s egendom.

7) BRP:S ANSVAR

BRP:s ansvar under denna garanti begränsas, efter eget godtycke, till reparation av delar som befunnits vara defekta under normal användning, underhåll och service, eller till ersättning av sådana delar med nya Can-Am ATV-delar utan kostnad för material och arbete, hos en valfri auktoriserad BRP-återförsäljare under garantiperioden enligt de villkor som anges här. Inget påstående om garantibrott skall utgöra grund för återgång eller annullering av försäljningen av ATV:n till ägaren.

Om service krävs utanför det land där produkten ursprungligen köptes, har ägaren ansvaret för eventuella extra avgifter som orsakas av lokala regler och bestämmelser, såsom, men inte begränsat till, frakt, försäkring, skatter, licensavgifter, importavgifter och andra finansiella avgifter, inklusive sådana som krävs av regeringar, stater, territorier och deras respektive myndigheter och organ.

BRP förbehåller sig rätten att förbättra eller modifiera produkter från tid till annan, utan skyldighet att ändra tidigare tillverkade produkter.

8) LEVERANTÖRSGARANTIER

En GPS-mottagare kan levereras av BRP som standardutrustning på vissa 2012 Can-Am-ATV:er. GPS-mottagaren omfattas av den begränsade garantin från GPS-mottagarens tillverkare och omfattas således inte av denna begränsade garanti. Kontakta följande distributörer om du befinner dig i Kanada eller tillverkare om du befinner dig i USA:

I USA:

Garmin International Inc.
USA: 913 397-8200
USA kostnadsfritt: 1 800 800-1020

Webbplats: www.garmin.com

I Kanada (välj en av dem):

Raytech Électronique
Tel.: 450 975-1015
Fax: 800 975-0025 / 450 975-0817
Kontakt: raytech@raytech.qc.ca
Webbplats: www.raytech.qc.ca
Koord. GPS: N45o35.25' - W73o42.95'

Naviclub Ltd
Tel.: 418 835-9279
Fax: 418 835-6681
Kontakt: naviclub@naviclub.com
Webbplats: www.naviclub.com

Din 2012 Can-Am ATV kan vara utrustad med Carlisle⁺- eller ITP⁺-märkes ATV-däck som originalutrustning. Däcken omfattas av en separat garanti från däcktillverkaren, de omfattas således inte av denna begränsade garanti. Kontakta tillverkaren eller rådfråga din auktoriserade Can-Am ATV-återförsäljare.

Carlisle Tire & Wheel Company

23 Windham Boulevard
Aiken SC 29805
Garantiinformation:
USA: 1 800 260-7959
Kanada: 1 800 265-6155
Quebec: 1 877 997-4999

9) ÖVERLÅTELSE AV GARANTI

Om äganderätten till en produkt överläts under garantitiden, skall även denna garanti överlåtas och gälla för den återstående garantitiden, under förutsättning att BRP underrättas om överlåtelsen av ägandeskapet på följande sätt:

1. Den tidigare ägaren kontaktar BRP (på det telefonnummer som anges nedan) eller en auktoriserad BRP-återförsäljare och lämnar den nya ägarens uppgifter, eller
2. BRP eller en auktoriserad BRP-återförsäljare mottager ett bevis på att den tidigare ägaren gått med på överlåtelsen av ägandeskap, samt uppgifter om den nya ägaren.

10) KONSUMENTASSISTANS

I fall av en ev. kontrovers eller tvist som berör denna begränsade garanti rekommenderar BRP att du försöker lösa frågan på återförsäljarnivå. Vi rekommenderar att du talar med servicechefen eller ägaren hos den auktoriserade återförsäljaren.

Om problemet ändå inte kan lösas, vänligen skicka skriftligt klagomål eller ring lämpligt nummer nedan:

I Kanada

BOMBARDIER RECREATIONAL PRODUCTS INC.

CAN-AM ATV

CUSTOMER ASSISTANCE CENTER

75 J.-A. Bombardier Street

Sherbrooke QC J1L 1W3

Tel.: 819 566-3366

I USA

BRP US INC.

CAN-AM ATV

CUSTOMER ASSISTANCE CENTER

7575 Bombardier Court

Wausau WI 54401

Tel.: 715 848-4957

* I USA distribueras och repareras produkterna av BRP US Inc.

© 2010 Bombardier Recreational Products Inc. Alla rättigheter förbehålls.

™ Varumärke tillhörande Bombardier Recreational Products Inc. eller dess dotterbolag.

† Varumärkena Carlisle och ITP ägs av eller är licenserade till Carlisle Tire & Wheel Company.

BRP:S INTERNATIONELLA BEGRÄNSADE GARANTI: 2012 CAN-AM™ ATV-PRODUKTER

1) GARANTINS OMFATTNING

Bombardier Recreational Products Inc. ("BRP")* garanterar sina Can-Am ATV:er av årsmodell 2012, som säljs av Can-Am ATV-distributörer/återförsäljare auktoriserade av BRP ("Can-Am ATV-distributör/återförsäljare") utanför de femtio Förenta staterna, Kanada, medlemsländer i Europeiska ekonomiska samarbetsområdet (EES, d.v.s. EU:s medlemsländer plus Norge, Island och Liechtenstein) och Rysslands ekonomiska områden samt Turkiet, avseende material- och tillverkningsfel under den period och enligt de villkor som anges nedan.

Alla Can-Am ATV-originalreservdelar och -tillbehör som har installerats av en auktoriserad Can-Am ATV-distributör/återförsäljare vid leveransen av 2012 Can-Am ATV:n, omfattas av samma garanti som Can-Am ATV:n.

Denna begränsade garanti upphävs om: (1) ATV:n har använts för racing eller någon annan tävlingsaktivitet, vid vilken som helst tidpunkt, även av en tidigare ägare, eller (2) ATV:n har ändrats eller modifierats på ett sätt som skadligt påverkar dess användning, prestanda eller hållbarhet, eller om den har ändrats eller modifierats för annat bruk än vad den är avsedd för.

2) ANSVARSBEGRÄNSNING

DENNA UTTRYCKLIGA GARANTI GÄLLER OCH GODTAS I STÄLLET FÖR ALLA ÖVRIGA UTTRYCKLIGA ELLER UNDERFÖRSTÅDDA GARANTIER, INKLUSIVE OCH UTAN BEGRÄNSNING TILL VARJE GARANTI OM HANDELSDUGLIGHET ELLER LÄMPLIGHET FÖR NÅGOT SPECIELLT SYFTE. I DEN MÅN UNDERFÖRSTÅDDA GARANTIER INTE KAN UPPHÄVAS BEGRÄNSAS DE TILL TIDEN FÖR DEN UTTRYCKLIGA GARANTIN. MINDRE SKADOR OCH FÖLJDSKADOR OMFATTAS INTE AV DENNA GARANTI. VISSA DOMVÄRJOOMRÅDEN TILLÅTER EJ ANSVARSBEGRÄNSNINGAR, BEGRÄNSNINGAR ELLER UTESLUTNINGAR SOM ANGIVITS OVAN. DESSA ÅR DÄRFÖR EVENTUELLT ICKE TILLÄMPLIGA I DITT FALL. DENNA GARANTI GER DIG SPECIFIKA RÄTTIGHETER, OCH DU ÅTNJUTER EV. ÄVEN ANDRA LAGLIGA RÄTTIGHETER SOM KAN VARIERA BEROENDE PÅ LAND.

Ingen Can-Am ATV-distributör/återförsäljare eller någon annan person är auktoriserad att lämna någon som helst utfästelse, representation eller garanti beträffande produkten utöver det som ingår i denna begränsade garanti och en sådan kan ej, ifall den lämnas, göras gällande gentemot BRP.

BRP förbehåller sig rätten att när som helst ändra denna garanti, varvid förstås att en sådan ändring inte påverkar de garantivillkor som gäller för produkter som har sålts under giltighetstiden för denna garanti.

3) UNDANTAG – FÖLJANDE OMFATTAS EJ AV GARANTIN

Garantin omfattar under inga omständigheter:

- Normalt slitage;

- Normalt underhåll, trimning, justeringar;
- Skador som beror på att produkten har underhållits eller förvarats på ett felaktigt eller försumligt sätt. Korrekt underhåll och förvaring beskrivs i Instruktionsboken;
- Skador som är ett resultat av att delar demonterats, felaktiga reparationer, service, ändringar i produktens konstruktion eller användning av sådana delar som inte har godkänts av BRP, liksom skador som beror på underhåll och/eller reparationer som har utförts av någon annan än en auktoriserad Can-Am-ATV-distributör/återförsäljare;
- Skador som orsakats av att produkten har använts på ett felaktigt eller onormalt sätt, försumlighet eller av att produkten har använts på ett sätt som strider mot Instruktionsboken;
- Skador som orsakas av olycka, nedsänkning i vatten, brand, stöld, vandalism eller naturkatastrof;
- Skador som beror på användning av sådana driv- eller smörjmedel som inte är lämpliga för produkten (se Instruktionsboken);
- Skador orsakade av rost, korrosion eller att de utsatts för väder och vind;
- Skador orsakade av inträngande vatten eller snö;
- Mindre skador eller följdskador, eller skador av något slag inklusive, men ej begränsat till, bogsering, förvaring, telefon, hyra, taxi, olägenhet, försäkringskostnader, betalningar av lån, förlust av tid eller förlust av inkomst.

4) GARANTIPERIOD

Denna garanti träder i kraft från och med datum (1) för produktens första leverans vid detaljförsäljning eller det datum (2) då produkten har tagits i bruk för första gången, beroende på vilket av dessa som inträffar först, för en period av:

SEX (6) PÅ VARANDRA FÖLJANDE MÅNADER för privat eller kommersiellt bruk.

Reparation eller byte av delar eller service under denna garanti förlänger ej tiden för denna garanti utöver den ursprungliga giltighetstiden.

5) VILLKOR FÖR GARANTINS GILTIGHET

Garantin gäller endast ifall **samtliga** av följande villkor är uppfyllda:

- 2012 Can-Am ATV:n måste av den första ägaren ha köpts som ny och oanvänd från en Can-Am ATV-distributör/återförsäljare som är auktoriserad att distribuera Can-Am ATV:er i det land där försäljningen har ägt rum.
- Den av BRP specificerade leveransinspektionen måste ha utförts och dokumenterats.
- Produkten måste ha registrerats av en auktoriserad Can-Am ATV-distributör/återförsäljare.
- 2012 Can-Am ATV:n måste ha köpts i det land eller i den union där köparen bor.
- En förutsättning för garantins giltighet är att service har utförts med angivna tidsintervall enligt Instruktionsbokens anvisningar. BRP förbehåller sig rätten att kräva bevis på korrekt underhåll innan garantiersättning beviljas.

Om ovanstående villkor inte har uppfyllts, beviljar BRP ingen garantiersättning för någon ägare, varken vid privat ägande eller vid kommersiellt ägande. Dessa begränsningar är nödvändiga för att ge BRP möjlighet att skydda såväl sina produkters säkerhet som sina konsumenters och allmänhetens säkerhet.

6) HUR ERHÅLLA GARANTIERSÄTTNING

Kunden måste upphöra att använda ATV:n ifall ett fel skulle uppstå. Kunden måste informera den auktoriserade Can-Am ATV-distributören/återförsäljaren inom två (2) dagar från felets upptäckande och ge denne rimlig tillgång till produkten samt rimlig tid att reparera produkten. Kunden måste även för den auktoriserade Can-Am ATV-distributören/återförsäljaren uppvisa bevis på inköp av produkten och är skyldig att underteckna en reparations-/arbetsorder innan garantireparationen inleds för att göra den giltig. Alla delar som ersätts under denna begränsade garanti blir BRP:s egendom.

7) BRP:S ANSVAR

BRP:s ansvar under denna garanti begränsas, efter eget godtycke, till reparation av delar som befunnits vara defekta under normal användning, underhåll och service, eller till ersättning av sådana delar med nya Can-Am ATV-delar utan kostnad för material och arbete, hos en valfri auktoriserad Can-Am ATV-distributör/återförsäljare under garantiperioden enligt de villkor som anges här. BRP:s ansvar begränsar sig till nödvändiga reparationer eller byte av delar. Inget påstående om garantiavtalsbrott skall utgöra grund för återgång eller annullering av försäljningen av Can-Am ATV:n till ägaren.

Om service krävs utanför det land där produkten ursprungligen köptes, har ägaren ansvaret för eventuella extra avgifter som orsakas av lokala regler och bestämmelser, såsom, men inte begränsat till, frakt, försäkring, skatter, licensavgifter, importavgifter och andra finansiella avgifter, inklusive sådana som krävs av regeringar, stater, territorier och deras respektive myndigheter och organ. BRP förbehåller sig rätten att förbättra eller modifiera produkter från tid till annan, utan skyldighet att ändra tidigare tillverkade produkter.

8) ÖVERLÅTELSE AV GARANTI

Om äganderätten till en produkt överläts under garantitiden, skall även denna garanti överlåtas och gälla för den återstående garantitiden, förutsatt att BRP eller en auktoriserad Can-Am ATV-distributör/återförsäljare mottager ett bevis på att den tidigare ägaren har godkänt överlåtelsen av ägandeskapet liksom erforderliga avgifter om den nya ägaren.

9) KONSUMENTASSISTANS

1. I fall av en ev. kontrovers eller tvist som berör denna begränsade garanti rekommenderar BRP att du försöker lösa frågan på Can-Am ATV-återförsäljarnivå. Vi rekommenderar att du talar med servicechefen eller ägaren. Du hittar kontaktuppgifterna till din Can-Am ATV-distributör/återförsäljare på vår webbplats, www.brp.com.
2. Vid behov av ytterligare assistans, kontakta Can-Am ATV-distributörens serviceavdelning för att försöka lösa frågan.
3. Om frågan fortfarande är olöst, kontakta BRP genom att skriva till oss på adressen nedan.

För länder inom Europa, Mellanöstern, Afrika, Turkiet, Ryssland & OSS, kontakta vårt europeiska kontor:

BRP EUROPE N.V.

Customer Assistance Center
Skaldenstraat 125
9042 Gent
Belgium
Tel.: +32-9-218-26-00

För länder inom Skandinavien, kontakta vårt kontor i Finland:

BRP FINLAND OY

Service Department
Isoaavantie 7
FIN-96320 Rovaniemi
Finland
Tel.: +358 16 3208 111

För alla övriga länder, kontakta din lokala Can-Am ATV-distributör/återförsäljare (besök vår webbplats, www.brp.com för kontaktuppgifter) eller vårt kontor i Nordamerika:

BOMBARDIER RECREATIONAL PRODUCTS INC.

Customer Assistance Center
75 J.-A. Bombardier Street
Sherbrooke QC J1L 1W3
Tel.: 819 566-3366

* I området som täcks av denna begränsade garanti, distribueras och repareras produkterna av Bombardier Recreational Products Inc. eller dess dotterbolag.

© 2010 Bombardier Recreational Products Inc. Alla rättigheter förbehålls. TM Varumärke tillhörande Bombardier Recreational Products Inc. eller dess dotterbolag.

™ Varumärke tillhörande Bombardier Recreational Products Inc. eller dess dotterbolag.

BRP:S BEGRÄNSADE GARANTI FÖR EUROPEISKA EKONOMISKA SAMARBETSOMRÅDET, RYSSLANDS EKONOMISKA OMRÅDEN OCH TURKIET: 2012 CAN-AM™ ATV-PRODUKTER

1) GARANTINS OMFATTNING

Bombardier Recreational Products Inc. ("BRP")* garanterar sina nya och oanvända Can-Am ATV:er av årsmodell 2012, som säljs av Can-Am ATV-distributörer och återförsäljare auktoriserade av BRP ("Can-Am ATV-distributör/återförsäljare") inom Europeiska ekonomiska samarbetsområdet (EES, d.v.s. EU:s medlemsländer plus Norge, Island och Liechtenstein), Rysslands ekonomiska områden samt Turkiet, avseende material- och tillverkningsfel under den period och enligt de villkor som anges nedan.

Alla Can-Am ATV-originalreservdelar och -tillbehör som har installerats av en auktoriserad Can-Am ATV-distributör/återförsäljare vid leveransen av 2012 Can-Am ATV:n, omfattas av samma garanti som ATV:n.

Denna begränsade garanti upphävs om: (1) ATV:n har använts för racing eller någon annan tävlingsaktivitet, vid vilken som helst tidpunkt, även av en tidigare ägare, eller (2) ATV:n har ändrats eller modifierats på ett sätt som skadligt påverkar dess användning, prestanda eller hållbarhet, eller om den har ändrats eller modifierats för annat bruk än vad den är avsedd för.

2) ANSVARSBEGRÄNSNING

DENNA UTTRYCKLIGA GARANTI GÄLLER OCH GODTAS I STÄLLET FÖR ALLA ÖVRIGA UTTRYCKLIGA ELLER UNDERFÖRSTÅDDA GARANTIER, INKLUSIVE OCH UTAN BEGRÄNSNING TILL VARJE GARANTI OM HANDELSDUGLIGHET ELLER LÄMPLIGHET FÖR NÅGOT SPECIELLT SYFTE. I DEN MÅN UNDERFÖRSTÅDDA GARANTIER INTE KAN UPPHÄVAS BEGRÄNSAS DE TILL TIDEN FÖR DEN UTTRYCKLIGA GARANTIN. MINDRE SKADOR OCH FÖLJDSKADOR OMFATTAS INTE AV DENNA GARANTI. VISSA DOMVÄRJOOMRÅDEN TILLÅTER EJ ANSVARSBEGRÄNSNINGAR, BEGRÄNSNINGAR ELLER UTESLUTNINGAR SOM ANGIVITS OVAN. DESSA ÄR DÄRFÖR EVENTUELLT ICKE TILLÄMPLIGA I DITT FALL. DENNA GARANTI GER DIG SPECIFIKA RÄTTIGHETER, OCH DU ÅTNJUTER EV. ÄVEN ANDRA LAGLIGA RÄTTIGHETER SOM KAN VARIERA BEROENDE PÅ LAND.

Ingen Can-Am ATV-distributör/återförsäljare eller någon annan person är auktoriserad att lämna någon som helst utfästelse, representation eller garanti beträffande produkten utöver det som ingår i denna begränsade garanti och en sådan kan ej, ifall den lämnas, göras gällande gentemot BRP.

BRP förbehåller sig rätten att när som helst ändra denna garanti, varvid förstås att en sådan ändring inte påverkar de garantivillkor som gäller för produkter som har sålts under giltighetstiden för denna garanti.

3) UNDANTAG – FÖLJANDE OMFATTAS EJ AV GARANTIN

Garantin omfattar under inga omständigheter:

- Normalt slitage;
- Normalt underhåll, trimning, justeringar;
- Skador som beror på att produkten har underhållits eller förvarats på ett felaktigt eller försumligt sätt. Korrekt underhåll och förvaring beskrivs i Instruktionsboken;
- Skador som är ett resultat av att delar demonterats, felaktiga reparationer, service, ändringar i produktens konstruktion eller användning av sådana delar som inte har godkänts av BRP, liksom skador som beror på underhåll och/eller reparationer som har utförts av någon annan än en auktoriserad Can-Am-ATV-distributör/återförsäljare;
- Skador som orsakats av att produkten har använts på ett felaktigt eller onormalt sätt, försumlighet eller av att produkten har använts på ett sätt som strider mot Instruktionsboken;
- Skador som orsakas av olycka, nedsänkning i vatten, brand, stöld, vandalism eller naturkatastrof;
- Skador som beror på användning av sådana driv- eller smörjmedel som inte är lämpliga för produkten (se Instruktionsboken);
- Skador orsakade av rost, korrosion eller att de utsatts för väder och vind;
- Skador orsakade av inträngande vatten eller snö;
- Mindre skador eller följdskador, eller skador av något slag inklusive, men ej begränsat till, bogsering, förvaring, telefon, hyra, taxi, olägenhet, försäkringskostnader, betalningar av lån, förlust av tid eller förlust av inkomst.

4) GARANTIPERIOD

Denna garanti träder i kraft från och med datum (1) för produktens första leverans vid detaljförsäljning eller det datum (2) då produkten har tagits i bruk för första gången, beroende på vilket av dessa som inträffar först, för en period av:

TJUGOFYRA (24) PÅ VARANDRA FÖLJANDE MÅNADER för privat bruk.

SEX (6) PÅ VARANDRA FÖLJANDE MÅNADER för kommersiellt bruk eller uthyringsverksamhet.

Produkten används kommersiellt när den används i samband med vilken som helst inkomstbringande verksamhet eller anställning under någon som helst del av garantiperioden. Produkten används även kommersiellt om den vid något som helst tillfälle under garantiperioden är godkänd för kommersiellt bruk.

Reparation eller byte av delar eller service under denna garanti förlänger ej tiden för denna garanti utöver den ursprungliga giltighetstiden.

Observera att garantiperioden och övriga garantivillkor gäller under förutsättning att de överensstämmer med gällande nationell eller lokal lagstiftning i det land där du bor.

5) VILLKOR FÖR GARANTINS GILTIGHET

Garantin gäller endast ifall samtliga av följande villkor är uppfyllda:

- 2012 Can-Am ATV:n måste av den första ägaren ha köpts som ny och oanvänd från en Can-Am ATV-distributör/återförsäljare som är auktoriserad att distribuera Can-Am ATV:er i det land där försäljningen har ägt rum.
- Den av BRP specificerade leveransinspektionen måste ha utförts och dokumenterats.
- Produkten måste ha registrerats av en auktoriserad Can-Am ATV-distributör/återförsäljare.
- 2012 Can-Am ATV:n måste ha köpts inom EES, Rysslands ekonomiska områden eller Turkiet.
- En förutsättning för garantins giltighet är att service har utförts med angivna tidsintervall enligt Instruktionsbokens anvisningar. BRP förbehåller sig rätten att kräva bevis på korrekt underhåll innan garantiersättning beviljas.

Om ovanstående villkor inte har uppfyllts, beviljar BRP ingen garantiersättning för någon ägare, varken vid privat ägande eller vid kommersiellt ägande. Dessa begränsningar är nödvändiga för att ge BRP möjlighet att skydda såväl sina produkters säkerhet som sina konsumenters och allmänhetens säkerhet.

6) HUR ERHÅLLA GARANTIERSÄTTNING

Kunden måste upphöra att använda ATV:n ifall ett fel skulle uppstå. Kunden måste informera den auktoriserade Can-Am ATV-distributören/återförsäljaren inom två (2) månader från felets upptäckande och ge denne rimlig tillgång till produkten samt rimlig tid att reparera produkten. Kunden måste även för den auktoriserade Can-Am ATV-distributören/återförsäljaren uppvisa bevis på inköp av produkten och är skyldig att underteckna en reparations-/arbetsorder innan garantireparationen inleds för att göra den giltig. Alla delar som ersätts under denna begränsade garanti blir BRP:s egendom.

Observera att tidsgränsen för meddelande av produktfel gäller under förutsättning att den överensstämmer med gällande nationell eller lokal lagstiftning i det land där du bor.

7) BRP:S ANSVAR

BRP:s ansvar under denna garanti begränsas, efter eget godtycke, till reparation av delar som befunnits vara defekta under normal användning, underhåll och service, eller till ersättning av sådana delar med nya Can-Am ATV-delar utan kostnad för material och arbete, hos en valfri auktoriserad Can-Am ATV-distributör/återförsäljare under garantiperioden enligt de villkor som anges här. BRP:s ansvar begränsas sig till nödvändiga reparationer eller byte av delar. Inget påstående om garantiavtalsbrott skall utgöra grund för återgång eller annullering av försäljningen av Can-Am ATV:n till ägaren.

Om service krävs utanför EES, Rysslands ekonomiska områden och Turkiet, har ägaren ansvaret för eventuella extra avgifter som orsakas av lokala regler och bestämmelser, såsom, men inte begränsat till, frakt, försäkring, skatter, licensavgifter, importavgifter och andra finansiella avgifter, inklusive sådana som krävs av regeringar, stater, territorier och deras respektive myndigheter och organ.

BRP förbehåller sig rätten att förbättra eller modifiera produkter från tid till annan, utan skyldighet att ändra tidigare tillverkade produkter.

8) ÖVERLÅTELSE AV GARANTI

Om äganderätten till en produkt överlåts under garantitiden, skall även denna begränsade garanti överlåtas och gälla för den återstående garantitiden, förutsatt att BRP eller en auktoriserad Can-Am ATV-distributör/återförsäljare mottager ett bevis på att den tidigare ägaren har gått med på överlåtelsen av ägandeskap liksom erforderliga uppgifter om den nya ägaren.

9) KONSUMENTASSISTANS

1. I fall av en ev. kontrovers eller tvist som berör denna begränsade garanti rekommenderar BRP att du försöker lösa frågan på Can-Am ATV-återförsäljarnivå. Vi rekommenderar att du talar med servicechefen eller ägaren hos den auktoriserade Can-Am ATV-distributören/återförsäljaren. Du hittar kontaktuppgifterna till din Can-Am ATV-distributör/återförsäljare på vår webbplats, www.brp.com.
2. Vid behov av ytterligare assistans, kontakta Can-Am ATV-distributörens serviceavdelning för att försöka lösa frågan.
3. Om frågan fortfarande är olöst, kontakta BRP på adressen nedan.

För länder inom Europa, Mellanöstern, Afrika, Ryssland & OSS, kontakta vårt europeiska kontor:

BRP EUROPE N.V.

Customer Assistance Center
Skaldenstraat 125
9042 Gent
Belgium
Tel.: +32-9-218-26-00

För länder inom Skandinavien, kontakta vårt kontor i Finland:

BRP FINLAND OY

Service Department
Isoaavantie 7
FIN-96320 Rovaniemi
Finland
Tel.: +358 16 3208 111

För alla övriga länder, kontakta din lokala Can-Am ATV-distributör/återförsäljare (besök vår webbplats, www.brp.com för kontaktuppgifter) eller vårt kontor i Nordamerika:

BOMBARDIER RECREATIONAL PRODUCTS INC.

Customer Assistance Center
75 J.-A. Bombardier Street
Sherbrooke QC J1L 1W3
Tel.: 819 566-3366

* I området som täcks av denna begränsade garanti, distribueras och repareras produkterna av Bombardier Recreational Products Inc. eller dess dotterbolag.
© 2010 Bombardier Recreational Products Inc. Alla rättigheter förbehålls.
™ Varumärke tillhörande Bombardier Recreational Products Inc. eller dess dotterbolag.

YTTERLIGARE VILLKOR FÖR FRANKRIKE ENBART

Följande villkor gäller endast produkter sålda i Frankrike.

Försäljaren skall leverera en produkt som överensstämmer med avtalet och ansvara för defekter som är befintliga vid leverans. Försäljaren ansvarar även för defekter som beror på förpackning, monteringsanvisningar eller installation om det åligger försäljaren enligt avtalet eller utförs under försäljarens ansvar. För att överensstämma med avtalet måste produkten:

1. Lämpa sig för normal användning på samma sätt som liknande produkter och, i tillämpliga fall:
 - Motsvara beskrivningen som tillhandahållits av försäljaren och ha de egenskaper som presenterats för köparen via prov eller modell;
 - Ha de egenskaper som köparen rimligen kan förvänta sig med hänsyn till offentliga uppgifter från försäljaren, tillverkaren eller dennes representant, även via marknadsföring eller märkning; eller
2. Ha de egenskaper som parterna har kommit överens om, eller lämpa sig för ett specifikt ändamål som köparen avser och har meddelat försäljaren och som godtagits av försäljaren.

Rätt att väcka talan vid underlåtelse preskriberas två år efter leverans av produkten. Försäljaren har garantiansvar för dolda fel i den sålda produkten, om de dolda felen gör produkten olämplig för den avsedda användningen eller om de minskar produktens användningsmöjligheter på ett sådant sätt att köparen inte skulle ha köpt produkten eller skulle ha betalat ett lägre pris om han/hon känt till felen. Talan om hävning av köp måste väckas av köparen inom 2 år från felets upptäckande.

KUNDINFORMATION

SEKRETESSINFORMATION

BRP vill härmed informera om att dina uppgifter kommer att användas för säkerhets- och garantirelaterade ändamål. BRP och dess närstående bolag kan dessutom använda BRP:s kundregister för att distribuera marknadsföringsinformation om BRP och tillhörande produkter samt specialerbjudanden.

Om du vill utöva din rätt att läsa eller korrigera dina uppgifter, eller om du vill tas bort från adresslistan för direkt marknadsföring, vänligen kontakta BRP.

Via e-post: privacyofficer@brp.com

Via vanlig post: BRP
Senior Legal Counsel-Privacy Officer
726 St-Joseph
Valcourt QC
Canada
JOE 2LO

ADRESSÄNDRING/NY ÄGARE

Om du har bytt adress eller om du är ny ägare till ATV:n ska du meddela BRP detta på ett av följande sätt:

- Posta ett av adressändringskortet på följande sidor
- Endast Nordamerika: Ring på telefonnummer 715 848-4957 (USA) eller 819 566-3366 (Kanada)
- Meddela en auktoriserad Can-Am-återförsäljare.

Vid ägarbyte, bifoga ett bevis på att den före ägaren är införstådd med ägarbytet.

Det är viktigt att meddela BRP om de nya uppgifterna, även om den begränsade garantin har slutat gälla, eftersom de gör att BRP kan nå ATV-ägaren vid behov, t.ex. om det blir nödvändigt att införa någon ändring på fordonet av säkerhetsskäl. Det är ägarens ansvar att meddela BRP.

STULNA ENHETER: Om din ATV blir stulen bör du meddela BRP eller en auktoriserad Can-Am-återförsäljare. Du blir då ombedd att uppge namn, adress, telefonnummer, fordonets ID-nummer och datum för stölden.

I Nordamerika

BOMBARDIER RECREATIONAL PRODUCTS INC.

Warranty Department
75 J.-A. Bombardier Street
Sherbrooke QC J1L 1W3
Canada

Länder inom Skandinavien

BRP FINLAND OY

Service Department
Isoaavantie 7
FIN-96320 Rovaniemi

Andra länder

BRP EUROPEAN DISTRIBUTION

Warranty Department
Chemin de Messidor 5-7
1006 Lausanne
Switzerland

***Denna sida är
avsiktligt tom***

ATV-MODELLNR. _____

FORDON
IDENTIFIKATIONSNUMMER (V.I.N.) _____

MOTOR
IDENTIFIKATIONSNUMMER (E.I.N.) _____

Ägare: _____

NAMN

GATA

NUMMER

LÄG.

POSTNUMMER

ORT

Inköpsdatum _____
ÅR MÅNAD DAG

Garantins utgångsdatum _____
ÅR MÅNAD DAG

Fylls i av återförsäljaren vid säljtillfället.

ÅTERFÖRSÄLJARES STÄMPEL

Kontrollera med återförsäljaren att ditt fordon har registrerats hos BRP.

Tänk på följande när du läser denna Instruktionsbok:

 **VARNING**

Anger en potentiell risk som, om den inte undviks, kan resultera i svåra personskador eller död.

VARNING

FORDONET KAN VARA FARLIGT ATT

ANVÄNDA. En krock eller vältning kan ske snabbt, även under rutinmanövrer som vändning, uppförskörning eller körning över hinder, om du inte iakttar nödvändig försiktighet.

ALLVARLIGA SKADOR ELLER DÖD kan bli resultatet om du inte följer dessa instruktioner:

- **LÄS DENNA INSTRUKTIONSBOK OCH ALLA SÄKERHETSDEKALER INNAN DU ANVÄNDER DENNA ATV.**
- **ANVÄND ALDRIG DENNA ATV UTAN KORREKTA INSTRUKTIONER.** Nybörjare bör genomgå en certifierad förarkurs.
- **TA ALDRIG MER ÄN EN (1) PASSAGERARE PÅ ETT 2-UP-FORDON.** Med mer än 1 passagerare ökar risken för att förlora kontrollen över fordonet.
- **TA ALDRIG PASSAGERARE PÅ ETT 1-UP-FORDON.** Med passagerare ökar risken för att förlora kontrollen över fordonet.
- **ANVÄND ALDRIG DETTA FORDON PÅ VÄGBELÄGGNING.** På vägbeläggning ökar risken för att förlora kontrollen över fordonet.
- **KÖR ALDRIG DETTA FORDON PÅ ALLMÄN VÄG.** Du riskerar att kollidera med ett annat fordon om du kör detta fordon på allmän väg.
- **FÖRARE OCH PASSAGERARE SKA ALLTID BÄRA GODKÄND HJÄLM,** ögonskydd och skyddande kläder.
- **KÖR ALDRIG FORDONET OM DU ÄR ALKOHOL- ELLER DROGPAVERKAD.** Det medför nedsatt omdöme och reaktionsförmåga.
- **KÖR ALDRIG DENNA ATV I FÖR HÖG HASTIGHET.** Risken för att du ska förlora kontrollen över fordonet ökar om du kör i högre hastighet än terrängen, sikten eller din erfarenhet tillåter.
- **FÖRSÖK ALDRIG KÖRA PÅ TVÅ HJUL, HOPPA ELLER UTFÖRA ANDRA TRICK.**

INSTRUKTIONSBOK
OUTLANDER 400 EFI och
OUTLANDER MAX 400 EFI
2012
219 702 173