

can-amTM



2012

Brukerhåndbok

Inneholder
informasjon om sikkerhet,
kjøretøyet og vedlikehold

OUTLANDERTM 400 EFI
OUTLANDERTM MAX 400 EFI

⚠ ADVARSEL

Les nøye gjennom denne håndboken. Den inneholder viktig informasjon om sikkerhet.
Anbefalt minimumsalder: Fører: 16 år. Passasjer bare for MAX-modeller: 12 år.
Ikke fjern denne brukerhåndboken fra kjøretøyet.

2 1 9 7 0 2 1 7 1

ADVARSEL

DET KAN VÆRE FARLIG Å BRUKE ATVEN. En kollisjon eller velt kan skje raskt hvis du ikke følger nødvendig forholdsregler, også under rutinemåttlige aktiviteter som svinging og kjøring i bakker eller over hindringer.

For din egen sikkerhet skyld må du forstå og følge alle advarsler i denne brukerhåndboken og på alle dekalene på ATVen. **Å ikke følge disse advarslene kan føre til ALVORLIG PERSONSKADE ELLER DØDSFALL!**

Oppbevar denne brukerhåndboken sammen med ATVen til enhver tid.

ADVARSEL

Hvis du unnlater å følge noen av sikkerhetsforskriftene eller instruksjonene i denne brukerhåndboken eller på *SIKKERHETS-DVDEN* eller dekalene på ATVen, kan det føre til personskade eller eventuelt dødsfall!

ADVARSEL

Ytelsen til denne ATVen kan være bedre enn andre ATVer du har kjørt i den senere tiden. Ta deg tid til å bli kjent med den.

Følgende varemerker tilhører Bombardier Recreational Products Inc.:

I Canada distribueres produktene av Bombardier Recreational Products Inc. (BRP).

I USA distribueres produktene av BRP US Inc.

Can-Am™ D.E.S.S.™ Outlander™ Rotax® TTi™ XPST™

INNLEDNING

Gratulerer med kjøpet av din nye Can-Am™ ATV. Den følges opp med BRP-garantien og et nettverk av autoriserte Can-Am-forhandlere som kan tilby reservedeler, service og det tilbehøret du trenger.

Forhandleren er opptatt av få fornøyde kunder. Han har kvalifisert seg for å kunne utføre en første klargjøring og kontroll av ATVen og har også utført den endelige klargjøringen før du overtok ATVen. Hvis du trenger mer utfyllende informasjon om service, ber vi deg kontakte forhandleren.

Ved levering ble du også informert om hva garantien dekker, og du signerte *LISTEN MED KONTROLLPUNKTER FØR LEVERING* for å sikre at du var fornøyd med klargjøringen av den nye ATVen.

Viktig å vite før du starter

Les denne brukerhåndboken før du bruker ATVen, for å lære hvordan du kan redusere risikoen for at du selv, passasjerer og personer i nærheten blir skadet eller omkommer.

Les også alle sikkerhetsetikettene på ATVen, og se nøye på *SIKKERHETS-DVDEN*.

Denne ATVen er et kjøretøy i kategori G. Følg alltid denne anbefaling om minimumsalder: Personer under 16 år må ikke kjøre denne ATVen.

Passasjerer på 2-seters modeller må være 12 år eller mer og være i stand til å holde føttene på fotstøttene og hendene på gripehåndtakene hele tiden når han/hun sitter på ATVen.

Vi anbefaler deg å ta et kurs i kjøresikkerhet. Se under *SPESIELLE ANVISNINGER OM SIKKERHET* for å finne detaljer.


Unnlatelse av å ta hensyn til advarslene som finnes i denne brukerhåndboken, kan føre til ALVORLIG PERSONSKADE eller DØDSFALL.

Sikkerhetsmeldinger

Nedenfor vises typen sikkerhetsmeldinger, hvordan de ser ut og hvordan de brukes i denne veiledningen:

ADVARSEL

Indikerer en potensiell risikosituasjon som kan resultere i alvorlig personskade eller dødsfall hvis den ikke unngås.

 **VÆR OPPMERKSOM** Indikerer en farlig situasjon som kan resultere i liten til moderat personskade hvis den ikke unngås.

OBS! Indikerer en instruksjon som, hvis den ikke følges, kan føre til alvorlig skade på ATVens komponenter eller annet materiell.

Om denne brukerhåndboken

Denne brukerhåndboken har blitt utarbeidet med tanke på å gjøre eieren/føreren av den nye ATVen kjent med ATVens ulike anordninger for betjening og instruksjoner for vedlikehold og sikker bruk. Den er uunnværlig for riktig bruk av produktet.

! ADVARSEL

I denne håndboken referer begrepet "1-seter" til ATVer som er beregnet for å frakte bare føreren, mens begrepet "2-seter" refererer til ATVer som også kan ta med en passasjer.

Finn frem til og følg advarslene og instruksjonene som gjelder den aktuelle modellen.

Brukerhåndboken og *SIKKERHETS-DVDEN* skal følge med ATVen når den selges.

Vær oppmerksom på at håndboken finnes på flere språk. Ved eventuelle uoverensstemmelser i teksten er det den engelske versjonen som gjelder.

Oppbevar brukerhåndboken på ATVen slik at du kan slå opp i den i forbindelse med vedlikehold, feilsøking og instruksjoner til andre.

Hvis du vil vise og/eller skrive ut en ekstra kopi av brukerhåndboken, kan du gå til webområdet www.operatorsguide.brp.com.

Informasjonen i dette dokument er riktig ved tidspunktet for publisering. BRPs politikk er imidlertid å kontinuerlig forbedre sine produkter uten å med dette forplikte seg selv til å montere dem i tidligere produserte produkter. På grunn av sent implementerte endringer kan det være enkelte forskjeller mellom det fremstilte produktet og beskrivelsene og/eller spesifikasjonene. BRP forbeholder seg retten til når som helst og uten forpliktelser å avskaffe eller endre spesifikasjoner, design, egenskaper, modeller eller utstyr.

Når du leser denne brukerhåndboken, må du huske at:

! ADVARSEL

Indikerer en potensiell risikosituasjon som, hvis den ikke unngås, kan resultere i alvorlig personskade eller dødsfall.

INNHold

INNLEDNING	1
Viktig å vite før du starter	1
Sikkerhetsmeldinger	1
Om denne brukerhåndboken	1

INFORMASJON OM SIKKERHET

GENERELLE FORHOLDSREGLER	8
Unngå karbonmonoksidforgiftning	8
Unngå bensinbrann og andre farer	8
Unngå forbrenninger fra varme deler	8
Tilbehør og modifikasjoner	8

SPEIELLE ANVISNINGER OM SIKKERHET	9
Opplæringskurs	12

ADVARSLER I FORBINDELSE MED BRUK	13
---	-----------

KJØRE	45
Kontroll før kjøring	46
Bekledning	48
Kjøre med passasjer	49
Kjøre med last	50
Slepe tilhenger	50
Bruke ATVen til arbeidsoppgaver	51
Fritidskjøring	51
Miljø	52
Begrensninger i utformingen	52
Bruk i terrenget	52
Generelle anvendelses- og sikkerhetsregler	53
Kjøreteknikker	55

VIKTIGE DEKALER PÅ ATVEN	64
Løse dekaleringer	64
Sikkerhetsdekaleringer på ATVen	66
Samsvarsdekaleringer	70
Dekaleringer med tekniske informasjon	71

INFORMASJON OM KJØRETØYET

BETJENINGSORGANER/INSTRUMENTER/UTSTYR	74
1) Gasshåndtak	77
2) Bryter for tohjuls/firehjuls drift	77
3) Venstre bremsehåndtak	78
4) Parkeringsbrems	79

BETJENINGSORGANER/INSTRUMENTER/UTSTYR (forts.)	
5) Girspak	80
6) Frontlysbryter	80
7) Nødstoppbryter for motor	81
8) Motorstartknapp	81
9) Overstyringsknapp	82
10) Flerfunksjonsmåler	82
11) 12-volts strømuttak	87
12) Tenningsbryter	87
13) Brems pedal	88
14) Fotstøtte	88
15) Gripehåndtak	89
16) Passasjersele	89
17) Oppbevaringsboks	90
18) Førersetelås	91
19) Oppbevaringsrom bak	92
20) Bagasjebærere	93
21) Tilhengerfeste	93
22) Verktøysett	93
23) Vinsj	94
24) Vinsjbryter	94
25) Fjernkontroll for vinsj	94
DRIVSTOFF	96
Anbefalt drivstoff	96
Fylling av drivstoff	96
INNKJØRINGSPERIODE	98
Innkjøring	98
GRUNNLEGGENDE PROSEDYRER	99
Starte motoren	99
Skifte gir	99
Stoppe motoren	99
SPEIELLE PROSEDYRER	100
Tiltak hvis det kommer vann i CVT-enheten	100
Tiltak hvis det kommer vann i luftfilterhuset	100
Tiltak hvis ATVen velter	100
Tiltak hvis ATVen kommer under vann	100
JUSTERE KJØREEGENSKAPER	102
Justere fjæringen	102
TRANSPORT AV ATVEN	103

VEDLIKEHOLD

INNKJØRINGSKONTROLL	106
VEDLIKEHOLDSPLAN	109
VEDLIKEHOLDSPROSEDYRER	113
Luftfilter	113
Luftfilterhus	116
Filter for ventilator på drivstofftank	117
Motorolje	118
Oljefilter	120
Radiator	121
Motorkjølevæske	122
Gnistbeskyttelse på eksospotte	126
Gasskabel	126
Tennplugg	128
Batteri	129
Sikringer	130
Lys	130
Drivakselmansjett og -beskyttelse	132
Dekk og felger	133
Fjæring	135
Bremseser	135
STELL AV ATVEN	138
Etter kjøring	138
Rengjøring og beskyttelse	138
OPPBEVARING OG KLARGJØRING FØR SESONGSTART	139

TEKNISKE INFORMASJON

IDENTIFIKASJON AV ATVEN	142
ATVens identifikasjonsnummer	142
Motorens identifikasjonsnummer	142
FORSKRIFTER FOR STØYUTSLIPPSKONTROLLSYSTEMET	143
EC-SAMSVARSERKLÆRING	144
SPESIFIKASJONER	145

FEILSØKING

RETNINGSLINJER FOR FEILSØKING	152
MELDINGER PÅ FLERFUNKSJONSMÅLEREN	156

GARANTI

BRP BEGRENSET GARANTI I USA OG CANADA: 2012 CAN-AM™ ATV .	158
BRPS INTERNASJONALE BEGRENSEDE GARANTI: 2012 CAN-AM™ ATV	163
BRP BEGRENSET GARANTI FOR DE EUROPEISKE OG RUSSISKE ØKONOMISKE OMRÅDER OG TYRKIA: 2012 CAN-AM™ ATV	167

KUNDEINFORMASJON

PERSONVERNINFORMASJON	174
ADRESSEENDRING / NY EIER.....	175

INFORMASJON OM SIKKERHET

GENERELLE FORHOLDSREGLER

Unngå karbonmonoksidforgiftning

All eksos fra motorer inneholder karbonmonoksid, en dødelig gass. Innånding av karbonmonoksid kan føre til hodepine, svimmelhet, søvnløshet, kvalme, forvirring og eventuelt død.

Karbonmonoksid er en fargeløs, luktløs og smakløs gass som kan være til stede selv om du ikke ser eller lukter eksos. Dødelige nivåer av karbonmonoksid kan raskt samles opp, og du kan raskt bli utmattet og ute av stand til å redde deg selv. Dødelige nivåer av karbonmonoksid kan også bli værende i timer eller dager i lukkede eller dårlig ventilerte områder. Hvis du får symptomer på karbonmonoksidforgiftning, må du umiddelbart forlate området, få frisk luft og kontakte lege.

Slik hindrer du alvorlige skader eller dødsfall på grunn av karbonmonoksid:

- Ikke kjør ATVen i dårlig ventilerte eller delvis lukkede områder som garasjer, carporter eller lagerhaller. Selv om du prøver å ventilere motoreksosen med vifter eller åpne vinduer og dører, kan karbonmonoksidkonsentrasjonen raskt nå farlige nivåer.
- Ikke kjør ATVen utendørs på steder der motoreksosen kan bli trukket inn i en bygning via åpninger som vinduer eller dører.

Unngå bensinbrann og andre farer

Bensin er ekstremt brannfarlig og svært eksplosiv. Bensingass eller -damp kan spre seg og antennes av en gnist eller åpen flamme mange me-

ter unna motoren. Følg instruksjonene nedenfor for å redusere faren for brann eller eksplosjon:

- Bruk bare godkjente røde bensinkanter til oppbevaring av drivstoff.
- Følg nøye instruksjonene gitt under *FYLLING AV DRIVSTOFF*.
- Ikke start eller bruk motoren hvis tanklokket ikke er riktig på plass.

Bensin er giftig og kan forårsake personskade eller dødsfall.

- Ikke sug bensin med munnen i en hevert eller lignende.
- Hvis du svelger bensin, får bensin i øynene eller inhalerer bensingass, må du øyeblikkelig kontakte lege.

Hvis du søler bensin på deg, må du vaske deg med såpe og vann og skifte klærne.

Unngå forbrenninger fra varme deler

Eksossystemet og motoren blir varme under drift. Unngå kontakt under og like etter bruk slik at du unngår forbrenninger.

Tilbehør og modifikasjoner

Ikke utfør uautoriserte modifikasjoner, og ikke bruk utstyr eller tilbehør som ikke er godkjent av BRP. I og med at slike endringer ikke er testet av BRP, kan de øke risikoen personskade eller for ulykker, og de kan også føre til at det blir ulovlig å bruke ATVen.

Kontakt en autorisert Can-Am-forhandler for tilgjengelig tilbehør til ATVen.

SPESEIELLE ANVISNINGER OM SIKKERHET

DETTE KJØRETØYET ER IKKE NOE LEKETØY OG KAN VÆRE FARLIG Å BRUKE.

- Denne ATVen oppfører seg annerledes enn andre kjøretøy, inkludert motorsyklar og biler. En kollisjon eller velt kan skje raskt hvis du ikke følger nødvendig forholdsregler, også under rutinemanøvrer som svinging og kjøring i bakker eller over hindringer.

ALVORLIGE SKADER ELLER DØDSFALL kan bli resultatet hvis du ikke følger disse anvisningene:

- Les og forstå brukerhåndboken og alle sikkerhetsdekaleringer på ATVen før den tas i bruk. Se på og merk deg innholdet i *SIKKERHETS-DVDEN* før du bruker ATVen.
- Følg alltid denne anbefaling om minimumsalder: Personer under 16 år må ikke kjøre denne ATVen.
- Passasjerer på 2-seters modeller må være 12 år eller mer og være i stand til å holde føttene på fotstøttene og hendene på gripehåndtakene hele tiden når han/hun sitter på ATVen.
- Passasjerer må alltid sitte i passasjeretsetet og holde i gripehåndtakene. Ikke la passasjerer sitte andre steder. Ikke hold tak i føreren.
- Ta ikke med en passasjer med mindre du kjører en 2-seters modell.
- Ta ikke med mer enn én (1) passasjerer på 2-seters modeller.
- Bruk aldri ATVen på underlag med fast dekke, inkludert fortauer, innkjørsler, parkeringsplasser eller gater.
- Bruk aldri ATVen på offentlige gater, veier eller motorveier, ikke en gang på grus eller jordveier.
- Ta aldri plass på denne ATVen uten å bruke en godkjent hjelm som er riktig tilpasset. Føreren og passasjerer (på 2-seters modeller) må også bruke øyebeskyttelse (briller eller ansiktsbeskyttelse), hansker, egnet skotøy, langermet skjorte eller jakke og langbukser. Passasjerer på 2-seters modeller må bruke godkjent hjelm med stivt ansiktsvern.
- Kjør aldri ATVen når du er trøtt, syk eller påvirket av medikamenter eller alkohol. Reaksjonstiden og bedømmelsesevnen påvirkes mye i slike tilstander.
- Forsøk aldri å steile og kjøre på to hjul, hoppe eller utføre andre stunt.
- Kjør aldri med for stor hastighet. Kjør alltid i en hastighet som er tilpasset terrenget, sikten, kjøreforholdene og din erfaring.
- Kjør alltid langsomt, og vær ekstra forsiktig ved kjøring i ukjent terreng. Vær alltid oppmerksom på endring av terrengforholdene når du kjører. Når du kjører en 2-seters modell, må du hele tiden ta hensyn til at du har med en passasjer.
- Kjør ikke på meget ujevnt, glatt eller løst underlag før du har fått opplæring i og har tilegnet den dyktighet som kreves for å beherske ATVen i slikt terreng. Vær alltid ekstra forsiktig i slikt terreng. Når du kjører en 2-seters modell, må du hele tiden ta hensyn til at du har med en passasjer.
- Følg alltid riktige prosedyrer ved svinging slik det er beskrevet i denne brukerhåndboken. Øv deg i å svinge i lav hastighet før du forsøker i høyere hastigheter. Ikke sving i for høy hastighet. Kjøring med passasjerer på 2-seters modeller kan påvirke stabiliteten til og manøvreringen av ATVen.

- Kjør aldri i bakker som er for bratte for ATVen eller for dine ferdigheter. Husk at på 2-seters modeller har føreren ansvaret for passasjerens sikkerhet. Hvis du er i tvil, lar du passasjeren stå av før du kjører opp en bakke. Husk at ATVens manøvrerbarhet, stabilitet og bremsestrekning kan påvirkes når du tar med en passasjer.
- Følg alltid riktige prosedyrer ved kjøring opp bakker slik det er beskrevet i denne brukerhåndboken. Kontroller terrenget nøye før du kjører opp bakker. Kjør aldri i opp bakker med for glatt eller løst underlag. Forskyv kroppsvekten til føreren og passasjerer (2-seters modeller) fremover. Øk aldri hastigheten eller skift gir for raskt. Kjør aldri over bakketopper i høy hastighet. Når du kjører en 2-seters modell, må du hele tiden ta hensyn til at du har med en passasjer.
- Følg alltid riktige prosedyrer ved kjøring nedover og bremsing i bakker slik det er beskrevet i denne brukerhåndboken. Kontroller terrenget nøye før du kjører ned bakker. Forskyv kroppsvekten til føreren og passasjerer (2-seters modeller) bakover. Kjør aldri ned bakker i høy hastighet. Unngå å kjøre ned bakker i en vinkel som kan få ATVen til å helle sterkt til én side. Kjør alltid rett ned bakken når det er mulig. Når du kjører en 2-seters modell, må du hele tiden ta hensyn til at du har med en passasjer.
- Følg alltid riktige prosedyrer ved kjøring langs skråningen i bakker slik det er beskrevet i denne brukerhåndboken. Unngå bakker med for glatt eller løst underlag. Forskyv kroppsvekten til føreren og passasjerer (2-seters modeller) til den siden av ATVen som vender oppover. Ikke forsøk å svinge i en bakke før du behersker denne svingteknikken på plan mark slik det beskrives i denne brukerhåndboken. Forsøk om mulig å unngå å kjøre i terreng med helling. Når du kjører en 2-seters modell, må du hele tiden ta hensyn til at du har med en passasjer.
- Følg alltid riktige prosedyrer hvis maskinen stopper eller ruller bakover ved kjøring opp bakker. Unngå dette ved å alltid bruke riktig gir og holde jevn hastighet ved kjøring opp bakker. Hvis ATVen stopper eller ruller bakover, må du følge den spesielle prosedyren for bremsing som beskrives i denne brukerhåndboken. La først passasjerer (2-seters modeller) stå av og deretter føreren. Stå av ATVen på den siden som vender oppover bakken, eller på en av sidene hvis det står med fronten rett opp bakken. Sving ATVen rundt og stå på igjen slik det beskrives i denne brukerhåndboken.
- Kontroller alltid om det finnes hindringer før du kjører i et ukjent område. Forsøk aldri å kjøre over store hindringer, som store steiner eller trær som har falt ned. Følg alltid riktige prosedyrer ved kjøring over hindringer slik det er beskrevet i denne brukerhåndboken. Husk at på 2-seters modeller har føreren ansvaret for passasjerens sikkerhet. Hvis du er i tvil, lar du passasjerer stå av før passering av hindringer.
- Vær alltid forsiktig når du skrenser eller skli. Når du kjører en 2-seters modell og har med passasjer, må du ikke prøve å skrense eller skli. ATVen kan velte, eller passasjerer kan kastes av. Lær deg å styre ATVen sikkert når du får en skrens eller skli, ved å øve deg i lave hastigheter i plant terreng. Kjør langsomt på meget glatte underlag, som for eksempel is, og vær ekstra forsiktig slik at du ikke mister kontrollen når du får sleng.

- Bruk aldri ATVen i elver med strøm eller i vann som er dypere enn det som er angitt i denne brukerhåndboken. Husk at våte bremsesystemer kan føre til redusert bremskraft. Teste bremsene når du forlater vannet. Brems om nødvendig flere ganger slik at friksjonsvarmen tørker bremseklossene. Bremserekningen kan påvirkes for 2-seters modeller når du tar med passasjer. Reduser hastigheten for å oppnå sikker kjøring med passasjer. Hold større avstand for nedbremsing.
- Husk alltid at bremselengden lett påvirkes av, men ikke begrenset til, vær- og terrengforhold, bremsesystem og dekkenes tilstand, ATVens hastighet og tilstand og ATVens belastning inkludert sleping. Tilpass alltid kjøringen i henhold til dette.
- Kontroller alltid at det ikke finnes noen hindringer eller personer bak deg når du rygger. Når du ser at det er sikkert å rygge, rygger du langsomt. Vær oppmerksom at passasjerer på en 2-seters modell kan hindre sikten.
- BRP anbefaler deg å sitte på ATVen når du rygger. Unngå å stå oppreist. Vekten din kan forskyves fremover og mot gasspaken og forårsake en utilsiktet akselerasjon og at du mister kontrollen.
- Overskrid aldri den angitte lastekapasiteten for ATVen inkludert fører og passasjer (2-seters modeller), all annen last og tilbehør som er montert. Lasten må fordeles riktig og være sikkert festet. Senk hastigheten, og følg anvisningene i denne håndboken ved kjøring med last eller tilhenger. Hold større avstand for nedbremsing.
- Før hver kjøring må du alltid kontrollere ATVen og undersøke om det er trygt å bruke den. Følg alltid kontroll- og vedlikeholdsprosedyrene og vedlikeholdsplanene som beskrives i denne brukerhåndboken.
- Bruk alltid dekk av riktig type og størrelse i henhold til spesifikasjonen i denne brukerhåndboken. Oppretthold alltid riktig dekktrykk i henhold til beskrivelsen i denne brukerhåndboken.
- Endre aldri ATVen ved feil montering eller bruk av tilbehør. Bruk bare BRP-godkjent utstyr. Monter ALDRI passasjerstole på 1-seters modeller, og IKKE bruk bagasjebærerne til å frakte en passasjer.

Bare 2-seters modeller

Føreren må:

- Opplys passasjerer om grunnleggende regler for sikker kjøring.
- Ikke glemme at det er føreren som er ansvarlig for sikkerheten til passasjerer. Hvis du er i tvil, lar du passasjerer stå av før en manøver utføres. Manøvrer alltid i henhold til beskrivelsene i denne brukerhåndboken for kjøring med og uten passasjer. Husk at ATVens manøvrerbarhet, stabilitet og bremserekning kan påvirkes når du tar med en passasjer. Reduser hastigheten for å oppnå sikker kjøring med passasjer. Hold større avstand for nedbremsing. I enkelte situasjoner kan ATVen lett manøvreres når føreren er alene, men ikke nødvendigvis med passasjer. Bruk sunn fornuft.
- Ikke ta med passasjer på en 2-seters modell hvis det er montert på en oppbevaringsboks (i stedet for setet bak).

- Hold alltid begge hendene på styrehåndtakene og begge føttene på fotstøttene under kjøring.
- Ikke kjør en 2-seters modell uten at passasjeret eller oppbevaringsboksen er riktig montert.

Passasjeren må:

- Ikke sette seg på ATVen uten å bruke godkjent hjelm (inkludert ansiktsvern) som er riktig tilpasset. Du bør også bruke øyebeskyttelse (briller eller ansiktsbeskyttelse), hansker, egnet skotøy, langermet skjorte eller jakke og langbukser.
- Alltid sitte i passasjeret og holde i gripehåndtakene. Ikke hold tak i føreren.
- Alltid holde hendene og føttene riktig på plass under kjøring.
- Aldri reise seg opp under kjøring. Slike bevegelser kan føre til at du mister kontrollen over ATVen.
- Hele tiden følge med bevegelsene av ATVen og føreren.
- Ikke vente, men få føreren til å senke hastigheten eller stoppe hvis han/hun av en eller annen grunn føler deg utilpass eller usikker under kjøringen.

Opplæringskurs

Kjør aldri denne ATVen uten nødvendige instruksjoner. **Delta på et føreropplæringskurs.** Alle førere bør gjennomføre et opplæringskurs med en sertifisert instruktør.

HVIS DU VIL HA MER INFORMASJON OM ATV-SIKKERHET, kan du kontakte en autorisert Can-Am-forhandler for å få vite om det finnes opplæringskurs i nærheten.

Bare for USA og Canada: Ring Specialty Vehicle Institute of America (SVIA) på 1 800 887-2887 eller, i Canada, Canada Safety Council (CSC) på 1 613 739-1535.

ADVARSLER I FORBINDELSE MED BRUK

Følgende advarsler og tilhørende format er brukt i denne brukerhåndboken (i samsvarende med retningslinjer fra United States Consumer Product Safety Commission).

MERK: Illustrasjonene er kun generelle representasjoner. De kan se annerledes ut på din modell.

⚠ ADVARSEL



V00A0AQ

MULIG RISIKOMOMENT

Bruk av denne ATVen uten nødvendige instruksjoner.

HVA SOM KAN SKJE

Risikoen for ulykker øker betydelig hvis brukeren ikke vet hvordan ATVen skal brukes på riktig måte i ulike situasjoner og i forskjellige typer terreng med eller uten passasjer (2-seters modeller).

SLIK KAN RISIKOMOMENTET UNNGÅS

Nybegynnere og uerfarne førere bør delta på et opplæringskurs. De bør deretter regelmessig øve på ferdighetene de får på kurset, i tillegg til operasjonsteknikkene som beskrives i denne brukerhåndboken.

Hvis du vil ha mer informasjon om opplæringskurs, kan du kontakte en autorisert Can-Am-forhandler.

⚠ ADVARSEL



V00A1AQ

MULIG RISIKOMOMENT

Unnløte å følge anbefalinger for minimumsalder for denne ATVen.

HVA SOM KAN SKJE

Hvis anbefalinger om minstealder ikke respekteres, kan det føre til personskade eller dødsfall.

Selv om et barn er i den anbefalte aldersgruppen for den aktuelle ATVen, kan det hende at barnet ikke har de ferdigheter, kunnskaper eller dømmekraft som kreves for å bruke ATVen på en sikker måte, og han eller hun kan da bli involvert i en alvorlig ulykke.

SLIK KAN RISIKOMOMENTET UNNGÅS

Ingen som er under 16 år, må bruke denne ATVen.

Bare 2-seters modeller**⚠ ADVARSEL**

V00A1BQ

MULIG RISIKOMOMENT

Unnløte å følge anbefalinger for minimumsalder for passasjerer på 2-seters modeller.

HVA SOM KAN SKJE

Personer under 12 år kan mangle ferdighetene som er nødvendig for sikker kjøring, og kan bli involvert i alvorlige ulykker.

SLIK KAN RISIKOMOMENTET UNNGÅS

Ingen som er under 12 år, må bruke denne ATVen.

 **ADVARSEL**

MULIG RISIKOMOMENT

Unnløte å ta hensyn til de fysiske begrensningene for passasjerene på 2-se-
ters modeller.

HVA SOM KAN SKJE

Hvis passasjerene ikke fullstendig kan støtte føttene på fotstøttene, er det fa-
re for å bli kastet av i ujevnt terreng.

SLIK KAN RISIKOMOMENTET UNNGÅS

Passasjerene må være i stand til å holde føttene på fotstøttene og hendene på
gripehåndtakene hele tiden når han/hun sitter i passasjeretsetet.

Bare 1-seters modeller**⚠ ADVARSEL**

V00A02Q

MULIG RISIKOMOMENT

Å ta med en passasjer på denne ATVen.

HVA SOM KAN SKJE

Din mulighet til å holde ATVen i balanse og kontrollere den reduseres betraktelig.

Det kan føre til en ulykke som kan skade deg og/eller passasjerer.

SLIK KAN RISIKOMOMENTET UNNGÅS

Ta aldri med passasjerer. Hensikten med det lange setet er å gi føreren mulighet til å endre stilling etter behov ved kjøring. Det er ikke utformet for eller beregnet til å ta med passasjer(er).

Bare 2-seters modeller

ADVARSEL



V00A1CQ

MULIG RISIKOMOMENT

Ta med mer enn én (1) passasjerer på denne ATVen.

HVA SOM KAN SKJE

Hvis du tar med mer enn én (1) passasjer, vil muligheten til å holde ATVen i balanse og kontrollere den reduseres betraktelig.

Det kan føre til en ulykke som kan skade deg og/eller passasjerene.

SLIK KAN RISIKOMOMENTET UNNGÅS

Ta ALDRI med mer enn én (1) passasjer. Hensikten med det lange setet er å gi føreren mulighet til å endre stilling etter behov ved kjøring. Det er ikke utformet for eller beregnet til å ta med mer enn én (1) fører og én (1) passasjer. Passasjerer må bruke det tiltenkte passasjeretset.

Når det er montert en oppbevaringsboks (i stedet for setet bak), blir ATVen en ATV for ÉN PERSON (1-seters modell), og du må da IKKE TA MED PASSASJER.

Bare 2-seters modeller**⚠ ADVARSEL**

V00A2DQ

MULIG RISIKOMOMENT

La passasjerer sitte andre steder enn i passasjeretsetet.

HVA SOM KAN SKJE

Passasjerer som sitter andre steder enn i passasjeretsetet, kan:

- Påvirke ATVens stabilitet og slik at du mister kontrollen over den.
- Bli skadet på grunn av støt fra hardt underlag.

Det kan føre til en ulykke som kan skade deg og/eller passasjerer.

SLIK KAN RISIKOMOMENTET UNNGÅS

Passasjerer må alltid sitte i passasjeretsetet med føttene fast plantet på fotstøttene og alltid holde tak i gripehåndtakene.

⚠ ADVARSEL



V00A1DQ

MULIG RISIKOMOMENT

Bruk av ATVen på flater med fast dekke.

HVA SOM KAN SKJE

Dekkene er utformet kun for terrengbruk, ikke for fast dekke. Fast dekke kan sterkt påvirke håndtering og betjening av ATVen og føre til at du mister kontrollen over den.

SLIK KAN RISIKOMOMENTET UNNGÅS

Bruk aldri ATVen på underlag med fast dekke, inkludert fortauer, innkjørsler, parkeringsplasser eller gater.

⚠ ADVARSEL

V00A04Q

MULIG RISIKOMOMENT

Bruk av denne ATVen på offentlig gate, vei eller motorvei.

HVA SOM KAN SKJE

Du kan kollidere med et annet kjøretøy.

SLIK KAN RISIKOMOMENTET UNNGÅS

Bruk aldri ATVen på offentlige gater, veier eller motorveier, ikke en gang på grus- eller jordveier. I mange land er det ulovlig å bruke denne ATVen på offentlig gate, vei eller motorvei.

ADVARSEL



V00A06Q

MULIG RISIKOMOMENT

Kjøring uten å bruke godkjent hjelm, øyebeskyttelse og andre verneklær. Passasjerer på 2-seters modeller må også bruke godkjent hjelm med stivt ansiktsvern.

HVA SOM KAN SKJE

Følgende punkter gjelder for føreren og passasjerer (2-seters modeller):

- Kjøring uten godkjent hjelm øker risikoen for alvorlige hodeskader eller dødsfall ved ulykke.
- Kjøring uten øyebeskyttelse kan forårsake ulykker og øker risikoen for alvorlige skader ved en ulykke.
- Kjøring uten beskyttende påkledning øker risikoen for alvorlige skader ved en eventuell ulykke.

SLIK KAN RISIKOMOMENTET UNNGÅS

Bruk alltid godkjent hjelm som er riktig tilpasset. Du bør også bruke følgende:

- Øyebeskyttelse (briller eller ansiktsbeskyttelse)
- Stivt ansiktsvern (anbefales for passasjerer)
- Hansker og støvler eller annet egnet skotøy
- Langermet skjorte eller jakke
- Lange bukser.

⚠ ADVARSEL

V00A07Q

MULIG RISIKOMOMENT

Kjøring med ATVen når du er påvirket av medikamenter eller alkohol.

HVA SOM KAN SKJE

Kan føre til at passasjeren faller av (2-seters modeller).

Dømmekraften kan reduseres betraktelig.

Reaksjonsevnen kan bli langsommere.

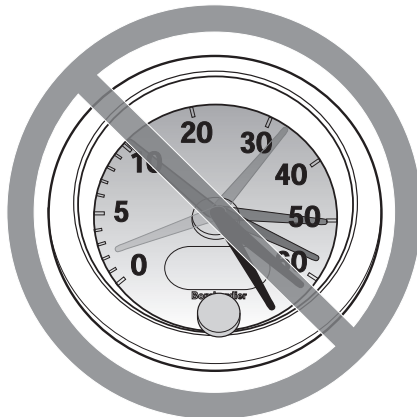
Balanse- og sanseevnen kan reduseres.

Kan føre til en ulykke eller dødsfall for passasjer (2-seters modeller) og/eller fører.

SLIK KAN RISIKOMOMENTET UNNGÅS

Føreren og passasjeren (2-seters modeller) må ikke innta alkohol, narkotika eller medikamenter før eller under kjøring.

⚠ ADVARSEL



V00A08Q

MULIG RISIKOMOMENT

Kjøring med for stor hastighet.

HVA SOM KAN SKJE

Risikoen for at du mister kontrollen over ATVen øker, noe som kan føre til en ulykke.

SLIK KAN RISIKOMOMENTET UNNGÅS

Kjør alltid i en hastighet som er tilpasset terrenget, sikten, kjøreforholdene og din erfaring.

På 2-seters modeller kan ATVens manøvrerbarhet, stabilitet og bremsestrekning påvirkes når du tar med en passasjer. Reduser hastigheten for å oppnå sikker kjøring med passasjer. Hold større avstand for nedbremsing.

⚠ ADVARSEL

V00A09Q

MULIG RISIKOMOMENT

Forsøk på å steile og kjøre på to hjul, hoppe eller utføre andre stunt.

HVA SOM KAN SKJE

Øker risikoen for en ulykke for føreren og passasjerer (2-seters modeller), inkludert å velte.

SLIK KAN RISIKOMOMENTET UNNGÅS

Forsøk aldri å utføre stunt, for eksempel å steile og kjøre på to hjul eller å hoppe. Ikke forsøk å imponere andre.

 **ADVARSEL**

MULIG RISIKOMOMENT

Unnlata å kontrollere ATVen før kjøring.

Unnlata å vedlikeholde ATVen riktig.

HVA SOM KAN SKJE

Øker risikoen for at en ulykke skal skje eller at utstyr skal skades.

SLIK KAN RISIKOMOMENTET UNNGÅS

Kontroller alltid ATVen før du skal bruke den, for å forsikre deg om at den er i god og sikker stand.

Følg alltid kontroll- og vedlikeholdsprosedyrene og vedlikeholdsplanene som beskrives detaljert i denne brukerhåndboken.

 **ADVARSEL**

MULIG RISIKOMOMENT

Kjøring på tilfrosne elver eller vann.

HVA SOM KAN SKJE

Alvorlig personskade eller dødsfall kan være resultatet hvis du går gjennom isen.

SLIK KAN RISIKOMOMENTET UNNGÅS

Kjør aldri denne ATVen på en tilfrosset overflate uten at du er sikker på at isen er tilstrekkelig tykk og sterk til å bære ATVen og lasten og kraften som genereres av den når den beveger seg.

⚠ ADVARSEL

V00A0BQ

MULIG RISIKOMOMENT

Slippe styret eller håndgrepene for henholdsvis fører eller passasjer (2-seters modeller), eller løfte føttene fra fotstøttene under kjøring.

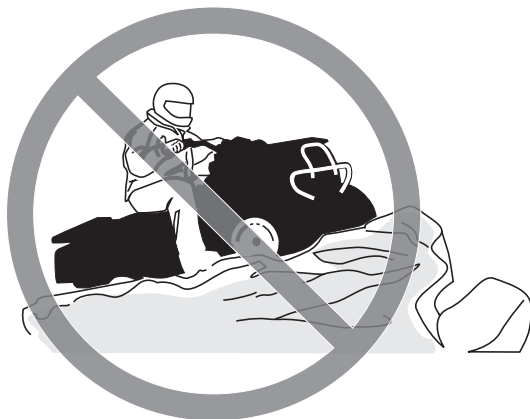
HVA SOM KAN SKJE

Selv om du slipper med bare én hånd eller fot kan det redusere muligheten til å kontrollere ATVen eller få deg til å miste balansen og falle av. Hvis du løfter opp en fot fra fotstøtten, kan foten eller benet komme i kontakt med bakhjulet, noe som kan føre til personskade eller en ulykke.

SLIK KAN RISIKOMOMENTET UNNGÅS

Føreren og passasjerene (2-seters modeller) må alltid holde begge hendene på henholdsvis styret eller gripehåndtakene og begge føttene på fotstøttene under kjøring.

⚠ ADVARSEL



V00A0CQ

MULIG RISIKOMOMENT

Unnløte å være spesielt forsiktig når du kjører i ukjent terreng.

HVA SOM KAN SKJE

Du kan støte borti skjulte steiner, kuler eller hull og ikke reagere i tide.

Det kan føre til at ATVen velter, passasjerer kastes av (2-seters modeller) eller at du mister kontrollen over ATVen.

SLIK KAN RISIKOMOMENTET UNNGÅS

Kjør langsomt, og vær ekstra forsiktig ved kjøring i ukjent terreng.

Vær alltid oppmerksom på endring av terrengforholdene når du kjører.

Ikke glem at på 2-seters modeller har føreren ansvaret for passasjerens sikkerhet. Reduser hastigheten for å oppnå sikker kjøring med passasjer.

⚠ ADVARSEL

V00A0DQ

MULIG RISIKOMOMENT

Unnlate å være spesielt forsiktig når du kjører i vanskelig terreng eller på meget glatt eller løst underlag.

HVA SOM KAN SKJE

Du kan miste veigrepet eller kontrollen over ATVen, noe som kan føre til en ulykke, at du velter eller at passasjerene (2-seters modeller) kastes av.

SLIK KAN RISIKOMOMENTET UNNGÅS

Kjør ikke på meget ujevnt, glatt eller løst underlag før du har fått opplæring i og har tilegnet den dyktighet som kreves for å beherske ATVen i slikt terreng.

Vær alltid ekstra forsiktig i slikt terreng.

Ikke glem at på 2-seters modeller har føreren ansvaret for passasjerens sikkerhet. Hvis du er i tvil, lar du passasjerene stå av før du kjører i slikt terreng.

⚠ ADVARSEL



V00A0EQ

MULIG RISIKOMOMENT

Svinge på feil måte.

HVA SOM KAN SKJE

Du kan miste kontrollen over ATVen, noe som kan forårsake kollisjon eller velt eller at passasjerer (2-seters modeller) kastes av.

SLIK KAN RISIKOMOMENTET UNNGÅS

Følg alltid riktige prosedyrer ved svinging slik det er beskrevet i denne brukerhåndboken. Øv deg i å svinge i lav hastighet før du forsøker i høyere hastigheter.

Ikke glem at på 2-seters modeller har føreren ansvaret for passasjerens sikkerhet. Ikke utfør denne manøveren med passasjer. Husk at ATVs manøvrerbarhet, stabilitet og bremsestrekning kan påvirkes når du tar med en passasjer.

Ikke sving i for høy hastighet.

⚠ ADVARSEL



V00AQQ

MULIG RISIKOMOMENT

Kjøring i meget bratte bakker.

HVA SOM KAN SKJE

ATVen har lettere for å velte i ekstremt bratte bakker enn på plane flater eller i mindre bakker.

SLIK KAN RISIKOMOMENTET UNNGÅS

Kjør aldri i bakker som er for bratte for ATVen eller for dine ferdigheter.

Øv først, med og uten passasjer (2-seters modeller) i mindre bakker før du forsøker deg i større bakker.

Selv om denne ATVen kan kjøre opp bratte bakker, anbefales det ikke å gjøre det med passasjer på 2-seters modeller. La passasjeren stå av før du utfører denne manøveren. Vurder forholdene nøye.

⚠ ADVARSEL



V00A0FQ

MULIG RISIKOMOMENT

Kjøring opp bakker på feil måte.

HVA SOM KAN SKJE

Det kan føre til at du mister kontrollen over ATVen, at passasjeren (2-seters modeller) kastes av eller at ATVen velter.

SLIK KAN RISIKOMOMENTET UNNGÅS

Følg alltid riktige prosedyrer ved kjøring opp bakker slik det er beskrevet i denne brukerhåndboken.

Kontroller alltid terrenget nøye før du kjører opp bakker. Ikke glem at på 2-seters modeller har føreren ansvaret for passasjerens sikkerhet. Hvis du er i tvil, lar du passasjeren stå av før du kjører opp en bakke. Husk at ATVs manøvrerbarhet, stabilitet og bremsestrekning kan påvirkes når du tar med en passasjer.

Kjør aldri i opp bakker med for glatt eller løst underlag.

Forskyv kroppsvekten til føreren og passasjeren (2-seters modeller) fremover.

Øk aldri hastigheten eller skift gir for raskt. ATVen kan vippe bakover.

Kjør aldri over bakketopper i høy hastighet. Det kan finnes en hindring, en bratt nedoverbakke eller et annet kjøretøy eller en person på andre siden.

⚠ ADVARSEL



V00A0GQ

MULIG RISIKOMOMENT

Kjøring nedover en bakke på feil måte.

HVA SOM KAN SKJE

Det kan føre til at du mister kontrollen over ATVen, at passasjeren (2-seters modeller) kastes av eller at ATVen velter.

SLIK KAN RISIKOMOMENTET UNNGÅS

Følg alltid riktige prosedyrer ved kjøring ned bakker slik det er beskrevet i denne brukerhåndboken.

MERK: En spesiell bremseteknikk kreves når du kjører i ned bakker.

Kontroller alltid terrenget nøye før du kjører ned bakker. Ikke glem at på 2-seters modeller har føreren ansvaret for passasjerens sikkerhet. Hvis du er i tvil, lar du passasjeren stå av før du kjører ned en bakke. Husk at ATVs manøvrerbarhet, stabilitet og bremsestrekning kan påvirkes når du tar med en passasjer.

Forskyv kroppsvekten til føreren og passasjerer (2-seters modeller) bakover. På 2-seters modeller må passasjerer holde godt fast i gripehåndtakene.

Kjør aldri ned bakker i høy hastighet.

Unngå å kjøre ned bakker i en vinkel som kan få ATVen til å helle sterkt til én side. Kjør alltid rett ned bakken når det er mulig.

⚠ ADVARSEL



V00A0HQ

MULIG RISIKOMOMENT

Kjøring langs skråninger eller svinging på feil måte i bakker.

HVA SOM KAN SKJE

Det kan føre til at du mister kontrollen over ATVen, at passasjeren (2-seters modeller) kastes av eller at ATVen velter.

SLIK KAN RISIKOMOMENTET UNNGÅS

Ikke prøv denne manøveren på 2-seters modeller når du har med passasjer. La passasjeren stå av først.

Ikke forsøk å svinge i en bakke før du behersker denne svingteknikken på plan mark slik det beskrives i denne brukerhåndboken. Vær ekstra forsiktig når du svinger i en bakke.

Forsøk om mulig å unngå å kjøre i terreng med helling.

Kjøring i terreng som heller:

Følg alltid riktige prosedyrer slik det er beskrevet i denne brukerhåndboken.

Unngå bakker med for glatt eller løst underlag.

Føreren og passasjerer (2-seters modeller) må forskyve kroppsvekten til den siden av ATVen som vender oppover.

Bare 1-seters modeller**⚠ ADVARSEL**

V00A01Q

MULIG RISIKOMOMENT

Stopping, rulling bakover eller feil avstigning ved kjøring opp bakker.

HVA SOM KAN SKJE

ATVen kan velte.

SLIK KAN RISIKOMOMENTET UNNGÅS

Bruk alltid riktig gir og holde jevn hastighet ved kjøring opp bakker.

Hvis du mister all fart fremover:

Forskyv kroppsvekten fremover (opp bakken). Øk aldri hastigheten eller skift gir for raskt. ATVen kan vippe bakover.

Brems.

Sett på parkeringsbremsen når du har stoppet.

Stå av ATVen på den siden som vender oppover bakken, eller på en av side-
ne hvis den står med fronten rett opp bakken.

Hvis du begynner å rulle bakover:

Forskyv kroppsvekten fremover (opp bakken). Øk aldri hastigheten eller skift gir for raskt. ATVen kan vippe bakover.

Bruk aldri bremsene bak når du ruller bakover.

Brems gradvis med bremsen foran.

Sett på parkeringsbremsen når ATVen har stoppet helt.

Stå av ATVen på den siden som vender oppover bakken, eller på en av side-
ne hvis den står med fronten rett opp bakken.

Sving ATVen rundt og stå på igjen slik det beskrives i denne brukerhåndbo-
ken.

Bare 2-seters modeller

ADVARSEL



V00A1PQ

MULIG RISIKOMOMENT

Stopping, rulling bakover eller feil avstigning ved kjøring opp bakker.

HVA SOM KAN SKJE

ATVen kan velte.

SLIK KAN RISIKOMOMENTET UNNGÅS

Bruk alltid riktig gir og holde jevn hastighet ved kjøring opp bakker.

Hvis du mister all fart fremover:

Føreren og passasjerer må holde kroppsvekten forskjøvet i retning opp bakken. Øk aldri hastigheten eller skift gir for raskt. ATVen kan vippe bakover.

Brems.

Sett på parkeringsbremsen når du har stoppet.

La først passasjerer stå av, og stå deretter av på den siden som vender oppover bakken, eller på en av sidene hvis det står med fronten rett opp bakken.

Hvis du begynner å rulle bakover:

Føreren og passasjerer må holde kroppsvekten forskjøvet i retning opp bakken. Øk aldri hastigheten eller skift gir for raskt. ATVen kan vippe bakover.

Bruk aldri bremsene bak når du ruller bakover.

Brems gradvis med bremsen foran.

Sett på parkeringsbremsen når ATVen har stoppet helt.

La først passasjerer stå av, og stå deretter av på den siden som vender oppover bakken, eller på en av sidene hvis det står med fronten rett opp bakken.

Sving ATVen rundt og stå på igjen slik det beskrives i denne brukerhåndboken.

⚠ ADVARSEL



V00A0JQ

MULIG RISIKOMOMENT

Kjøring over hindringer på feil måte.

HVA SOM KAN SKJE

Det kan føre til at du mister kontrollen over ATVen, at passasjerer (2-seters modeller) kastes av eller til kollisjon.

ATVen kan velte.

SLIK KAN RISIKOMOMENTET UNNGÅS

På 2-seters modeller har føreren ansvaret for passasjerens sikkerhet. Hvis du er i tvil, lar du passasjerer stå av før du kjører over hindringer. Husk at ATVs manøvrerbarhet og stabilitet kan påvirkes når du tar med en passasjer.

Kontroller om det finnes hindringer før du kjører i et ukjent område.

Forsøk aldri å kjøre over store hindringer, som store steiner eller trær som har falt ned.

Følg alltid riktige prosedyrer ved kjøring over hindringer slik det er beskrevet i denne brukerhåndboken.

⚠ ADVARSEL



V00A0KQ

MULIG RISIKOMOMENT

Skrensing eller skliing.

HVA SOM KAN SKJE

Du kan miste kontrollen over ATVen.

Du kan også plutselig få tilbake veigrepet, noe som kan få ATVen til å velte eller at passasjerer (2-seters modeller) kastes av.

SLIK KAN RISIKOMOMENTET UNNGÅS

Ikke skrens eller skli med passasjer på 2-seters modeller. Husk at ATVens manøvrerbarhet og stabilitet kan påvirkes når du tar med en passasjer.

Lær deg å styre ATVen sikkert når du får en skrens eller skli, ved å øve deg i lave hastigheter i plant terreng.

Kjør langsomt på meget glatte underlag, som for eksempel is, og vær ekstra forsiktig slik at du ikke mister kontrollen når du får skrens eller skli.

⚠ ADVARSEL

V00A0LQ

MULIG RISIKOMOMENT

Kjøring på dypt vann eller i hurtig rennende vann.

HVA SOM KAN SKJE

Dekkene kan flyte og føre til tap av veigrepet og tap av kontrollen over ATVen, noe som kan føre til en ulykke.

SLIK KAN RISIKOMOMENTET UNNGÅS

Bruk aldri ATVen i elver med strøm eller i vann som er dypere enn det som er angitt mer detaljert i denne brukerhåndboken.

Kontroller vanddybden og strømforholdene før du forsøker å krysse vann. Vannet må ikke overstige fotstøttene.

Husk at våte bremses kan føre til redusert bremsekraft. Teste bremsene når du forlater vannet. Brems om nødvendig flere ganger slik at friksjonsvarmen tørker bremseklossene. Husk at på 2-seters modeller øker bremsestrekningen når du har med passasjer.

⚠ ADVARSEL



V00A0MQ

MULIG RISIKOMOMENT

Ryging på feil måte.

HVA SOM KAN SKJE

Du kan treffe en hindring eller en person bak ATVen, noe som kan føre til alvorlig personskade.

SLIK KAN RISIKOMOMENTET UNNGÅS

Kontroller alltid at det ikke finnes noen hindringer eller personer bak deg når du rygger. Når du ser at det er sikkert å fortsette, rygger du langsomt. Vær oppmerksom at passasjerer på en 2-seters modell kan hindre sikten.

⚠ ADVARSEL

V00A00Q

MULIG RISIKOMOMENT

Kjøring med feil dekk eller med feil eller ujevnt dekktrykk.

HVA SOM KAN SKJE

Hvis du bruker feil dekk på denne ATVen eller bruker det med feil eller ujevnt dekktrykk, kan du miste kontroll over ATVen og øke risikoen for en ulykke.

SLIK KAN RISIKOMOMENTET UNNGÅS

Bruk alltid dekk av riktig type og størrelse i henhold til spesifikasjonen i denne brukerhåndboken.

Oppretthold alltid riktig dekktrykk i henhold til beskrivelsen i denne brukerhåndboken.

Bytt alltid ut felger eller dekk som er skadet.

⚠ ADVARSEL



V00A26Q

MULIG RISIKOMOMENT

Bruk av ATVen med endringer som ikke er riktig utført.

HVA SOM KAN SKJE

Feil montering av tilbehør eller endringer på ATVen kan føre til endring av kjøreegenskapene, noe som i enkelte situasjoner kan forårsake en ulykke.

SLIK KAN RISIKOMOMENTET UNNGÅS

Endre aldri ATVen ved feil montering eller bruk av tilbehør. Alle deler og tilbehør som monteres på ATVen, må være godkjent av BRP og brukes i henhold til instruksjonene. Hvis du har spørsmål, kan du rådføre deg med en autorisert Can-Am-forhandler.

IKKE monter passasjer sete (1-seters modeller), og IKKE bruk bagasjebærere til å frakte passasjerer.

Endringer på ATVen for å øke hastigheten og ytelsen kan være et brudd på vilkårene i den begrensede garantien for ATVen. I tillegg er enkelte endringer, inkludert å fjerne deler av motoren eller eksossystemet, ulovlig i de fleste land.

⚠ ADVARSEL

V00A0PQ

MULIG RISIKOMOMENT

Overbelastning av ATVen, feil lasting eller sleping.

HVA SOM KAN SKJE

Kan føre til endringer i kjøreegenskapene, noe som kan føre til en ulykke.

SLIK KAN RISIKOMOMENTET UNNGÅS

Overskrid aldri den angitte lastekapasiteten for ATVen inkludert fører og passasjer (2-seters modeller), all annen last og tilbehør som er montert.

Lasten må fordeles riktig og være sikkert festet.

Senk hastigheten når du kjører med last eller tilhenger. Hold større avstand for nedbremsing.

Følg alltid anvisningene i denne brukerhåndboken ved kjøring med last eller tilhenger.

⚠ ADVARSEL



V03M01Q

MULIG RISIKOMOMENT

Transport av brannfarlige eller farlige materialer kan føre til eksplosjon.

HVA SOM KAN SKJE

Dette kan føre til alvorlig personskade eller dødsfall.

SLIK KAN RISIKOMOMENTET UNNGÅS

Transporter aldri brannfarlige eller farlige materialer.

Når du leser denne brukerhåndboken, må du huske at:

ADVARSEL

Indikerer en potensiell risikosituasjon som, hvis den ikke unngås, kan resultere i alvorlig personskade eller dødsfall.

Det finnes en del grunnleggende regler som du MÅ følge for å nyte gledene og spenningen ved kjøring med ATVen. Noen av dem er kanskje nye for deg, mens andre er innlysende og forstås ut ifra sunn fornuft.

Ta deg tid til å nøye lese denne brukerhåndboken og alle medfølgende sikkerhetsdekaleringer på produktet og til å se på *SIKKERHETS-DVDEN* som følger med ATVen. Der gis det en fullstendig beskrivelse av det du bør vite om denne ATVen før du begynner å kjøre.

Enten du er en ny eller erfaren fører, er det viktig både for din egen og passasjerens sikkerhet at du kjenner til betjeningen av og funksjonene på ATVen. Like viktig er det å vite hvordan du kjører.

Informasjonen i denne brukerhåndboken er begrenset. Det anbefales sterkt at du skaffer deg mer informasjon og opplæring fra lokale myndigheter-ATV-foreninger eller en anerkjent ATV-opplæringsinstitusjon.

Bare for USA og Canada : Hvis du vil finne ut mer om tilgjengelige opplæringskurs i nærheten av deg, kan du ringe Specialty Vehicle Institute of America (SVIA) på 1 800 887-2887 eller, i Canada, Canada safety Council (CSC) på 1 613 739-1535.

U.S. Consumer Product Safety Commission og alle ATV-produsenter anbefaler at ingen personer under 16 år kjører ATV med motor som har større volum enn 90 cc. Selv om et barn er i den anbefalte aldersgruppen for den aktuelle ATVen, kan det hende at barnet ikke har de ferdigheter, kunnskaper eller dømmekraft som kreves for å bruke ATVen på en sikker måte, og han eller hun kan da bli involvert i en alvorlig ulykke.

2-seters modeller: Ingen som er under 12 år, må bruke denne ATVen. Passasjerer må være i stand til å holde føttene på fotstøttene og hendene på gripehåndtakene hele tiden når han/hun sitter i passasjeret.

Det er større sjanse for at personer med nedsatt kognitiv eller fysisk evne eller personer som liker å ta risikoer, blir utsatt for velt eller kollisjon, noe som kan føre til personskade og dødsfall.

Alle kjøretøyer er ikke like. Hver enkelt har unike ytelsesegenskaper, betjeningsorganer og funksjoner. De håndteres forskjellig og har ulike kjøreegenskaper.

Gjør deg godt kjent med betjeningsorganene og med generell bruk av ATVen før du begynner å kjøre i terreng. Øv deg i å kjøre på et passende sted som er fritt fra færer, og bli kjent med virkningen av hver styrekontroll. Kjør med lav hastighet. Ved høyere hastigheter kreves større erfaring, kunnskap og egnede kjøreforhold.

Kjøreforholdene kan variere fra sted til sted. De påvirkes i tillegg av værforhold som kan endres mye i løpet av kort tid eller i løpet av året.

ATVens manøvrerbarhet, stabilitet og bremsestreking påvirkes når du tar med en passasjer. Reduser hastigheten for å oppnå sikker kjøring med passasjer. Hold større avstand for nedbremsing. Husk at det er føreren som er ansvarlig for passasjerens sikkerhet.

Kjøring på sand skiller seg fra kjøring i snø eller gjennom skog eller våtmarker. Enkelte steder kan kreve større oppmerksomhet og dyktighet fra føreren og egner seg kanskje ikke til kjøring med passasjer. Vurder forholdene nøye. Vær alltid forsiktig. Ta ingen unødvendige sjanser som kan føre til at du eller passasjerene kjører dere fast eller skader dere.

Føl deg aldri trygg på at ATVen kan kjøres sikkert overalt i området du kjører i. Plutselige endringer i underlaget på grunn av hull, fordypninger, skråninger, mykere eller hardere underlag eller andre ujevnheter, kan få ATVen til å velte eller bli ustabil. Unngå dette ved å senke farten og alltid følge med på terrenget foran deg. Hvis ATVen begynner å helle mye eller å velte, er det beste rådet å gå av umiddelbart i MOTSATT retning av ATVens helling!

Kontroll før kjøring

ADVARSEL

Utfør en kontroll før start hver gang du skal kjøre, for å oppdage eventuelle potensielle problemer som kan oppstå under kjøring. Kontrollen før kjøring kan hjelpe deg å følge med og oppdage slitasje og forringelse på komponenter før de fører til problemer. Korriger eventuelle problemer du oppdager, for å redusere risikoen for motorstopp eller ulykke. Kontakt en autorisert Can-Am-forhandler hvis det er nødvendig.

Du må alltid utføre kontrollene i listen over kontroller før kjøring nedenfor hver gang ATVen brukes.

Korriger eventuelle problemer du finner, før du begynner å kjøre. Kontakt en autorisert Can-Am-forhandler hvis det er nødvendig.

Liste over kontroller for kjøring

Kontroller før du starter motoren (nøkkel i AV)

INSPEKSJONSPUNKTER	INSPEKSJON SOM SKAL UTFØRES	✓
Væsker	Kontroller drivstoff-, motorolje- og kjølevæsknivået	
Lekkasjer	Kontroller om det er lekkasjer under ATVen	
Gasshåndtak	Beveg gasspaken flere ganger for å kontrollere at den beveger seg fritt. Den må gå tilbake til tomgangsposisjon når den slippes.	
Parkeringsbrems	Trekk til parkeringsbremsen, og kontroller at den virker som den skal.	
Dekk	Kontroller dekktrykk og dekkenes tilstand.	

INSPEKSJONSPUNKTER	INSPEKSJON SOM SKAL UTFØRES	✓
Hjul	Kontroller om det er skader på hjulene	
Radiator	Kontroller om radiatoren er ren	
Drivakselmansjetter	Kontroller tilstanden til drivakselmansjetter og -beskyttelser	
Sete(r)	Kontroller at føreriset er på plass og skikkelig låst	
	Kontroller at passasjeriset eller oppbevaringsboksen er på plass og skikkelig låst fast (2-seters modeller)	
	Kontroller tilstanden til ryggstøtten og gripehåndtakene for passasjerene (2-seters modeller)	
Last	Ta hensyn til lastekapasiteten hvis du transporterer last. Kontroller at lasten er skikkelig festet til stativene	
	Hvis du trekker en tilhenger eller annet utstyr: <ul style="list-style-type: none"> – Kontroller tilstanden til tilhengerfeste og -kule – ikke overskride trekkapasiteten og tillatt belastning på tilhengerfeste – Kontroller at tilhengeren er skikkelig festet til festet. 	
Service- og oppbevaringsrom	Kontroller at serviceroommet foran og oppbevaringsrommet bak er skikkelig låst	
Chassis og oppheng	Kontroller om chassis eller oppheng under ATVen er skitne, og rengjør dem eventuelt	

Kontroller før du starter motoren (nøkkel i PÅ)

INSPEKSJONSPUNKTER	INSPEKSJON SOM SKAL UTFØRES	✓
Flerfunksjonsmåler	Kontroller at indikatorlampene på flerfunksjonsmåleren virker (i løpet av de første sekundene ett et nøkkelen settes til PÅ)	
	Se etter om det er meldinger på flerfunksjonsmåleren	
Lys	Kontroller at frontlys og baklys virker og ikke er skitne	
	Kontroller at nærlys og fjernlys virker	
	Kontroller at bremselysene virker	

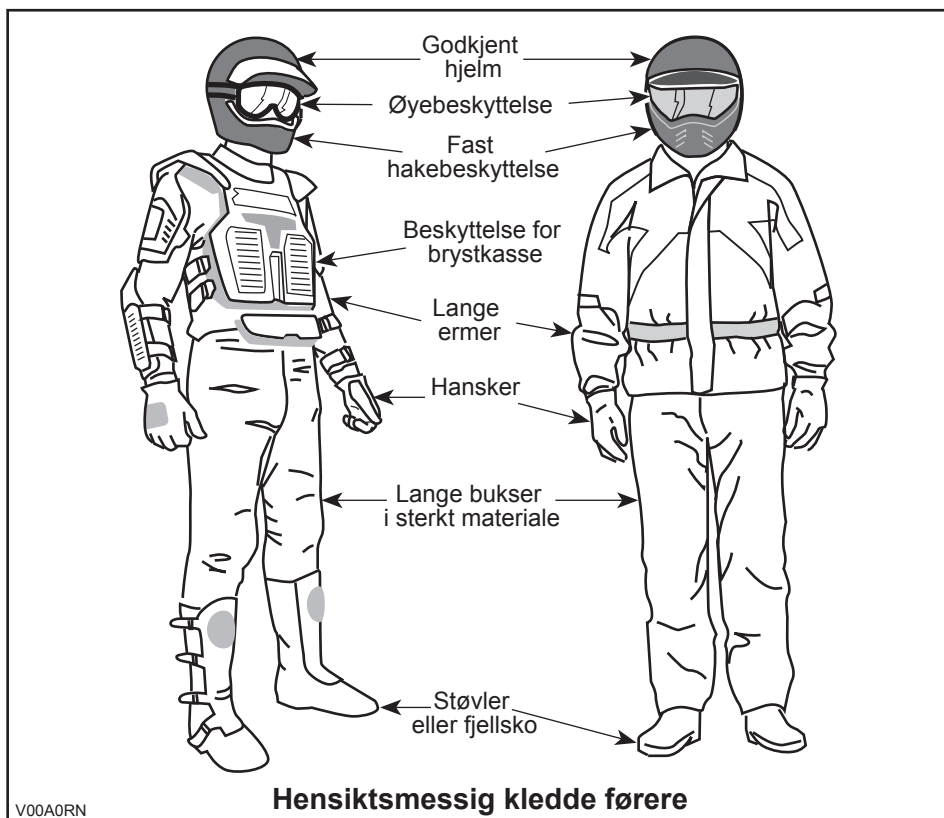
Kontroller etter at motoren er startet

INSPEKSJONSPUNKTER	INSPEKSJON SOM SKAL UTFØRES	✓
Styring	Kontroller at styringen fungerer uten hindringer ved å bevege styret fra side til side	
Girspak	Kontroll at girspaken virker (P, R, N, H og L).	
Bryter for tohjuls/firehjuls drift	Kontroller funksjonen til bryteren for tohjuls/firehjuls drift	

INSPEKSJONSPUNK- TER	INSPEKSJON SOM SKAL UTFØRES	✓
Bremsler	Kjør fremover noen meter, og prøv alle bremsene hver for seg for å teste dem. Bremsene må ha full virkning. Håndtaket og pedalen må gå helt tilbake når de slippes.	
Nødstoppbryter for motor	Kontroller deretter at nødstoppbryteren for motoren virker som den skal	
Tenningsbryter	Kontroller at tenningsbryteren virker som den skal, ved å stoppe og starte motoren på nytt	

Bekledning

Ta hensyn til værforholdene når du velger bekledning. Kle deg for det kaldeste været du kan vente deg. Termoundertøy rett på huden kan også gi god isolasjon. Det er viktig at føreren og passasjerer alltid bruker egnede beskyttelsesklær og utstyr, inkludert godkjent hjelm, øyebeskyttelse, støvler eller fjellsko, hansker, langermet skjorte og lange bukser. Passasjerer må bruke godkjent hjelm med stivt ansiktsvern. Denne type bekledning vil gi deg beskyttelse mot noen av de mindre farene som kan dukke opp når du kjører. Fører og passasjer må aldri bruke løstsittende klær, som for eksempel skjerf, som kan vikle seg fast i ATVen eller i greiner og busker. Avhengig av forholdene kan også beskyttelsesbriller eller solbriller være nødvendig. Briller eller solbriller med glass i forskjellige farger kan hjelpe deg å skille detaljer og variasjoner i terrenget. Solbriller bør kun brukes på dagtid.



Kjøre med passasjer

1-seters modeller

Denne ATVen er beregnet for kun ÉN (1) person. Ikke monter passasjer seter, og ikke bruk bagasjebærerne til å frakte passasjerer.

2-seters modeller

Denne ATVen er spesielt beregnet for kun én fører og ÉN (1) passasjer. Passasjeren må alltid sitte i passasjer setet og holde i gripehåndtakene. IKKE monter et annet passasjer sete enn det som anbefales av BRP. Ikke bruk bagasjebærerne eller området for disse til å frakte passasjerer. Å ta med mer enn én (1) passasjer kan påvirke stabiliteten og kontrollen over ATVen. Når det er montert en oppbevaringsboks (i stedet for setet bak), blir ATVen en ATV for ÉN PERSON (1-seters modell), og du må da IKKE TA MED PASSASJER.

Kjøre med last

All last som transporteres på ATVen og/eller bagasjebærere, påvirker stabiliteten og bremselengden for ATVen. Overskrid derfor ikke lastekapasitetene som angis av ATVens produsent. Se **TABELL OVER MAKSIMALE BELASTNINGER**. Kontroller alltid til at lasten er sikkert festet, riktig fordelt og ikke påvirker kontrollen over ATVen. Vær alltid oppmerksom på at "lasten" kan gli eller falle av og føre til en ulykke. Unngå at last og bagasje stikker ut på sidene og fester seg i busker eller andre hindringer. Unngå at frontlysene eller baklyset dekkes helt eller delvis av lasten.

Reduser hastigheten i henhold til terrengforholdene ved kjøring med last eller tilhenger. Hold større avstand for nedbremsing. Fest alltid lasten så lavt som mulig på stativene for å redusere effekten av et høyere tyngdepunkt.

ADVARSEL

ATVens manøvrerbarhet, stabilitet og bremserekning påvirkes av lastene på stativene og måten ATVen brukes på. Det er derfor viktig med riktig lasting og fordeling av vekten. Utsett aldri ATVen for overlast eller feil lasting eller sleping. Kontroller alltid at lasten er sikkert fastspent og riktig fordelt på stativene før du bruker ATVen. Reduser hastigheten i henhold til terrengforholdene ved kjøring med last eller tilhenger. Hold større avstand for nedbremsing. Fest alltid lasten så lavt som mulig på stativene for å redusere effekten av et høyere tyngdepunkt. Hvis disse anbefalingene ikke følges, kan det føre til endringer i kjøreegenskapene, noe som kan føre til en ulykke.

Ved transport av last, må du respekter følgende maksimale belastninger:

TABELL OVER MAKSIMALE BELASTNINGER

Totalt tillatt belastning	1-seters modeller	227 kg	Inkludert fører, all annen belastning og eventuelt tilbehør.
	2-seters modeller	235 kg	
Last foran		45 kg	Jevnt fordelt.
Last bak		90 kg	Jevnt fordelt. Inkluderer stativ bak, oppbevaringsboks bak og belastning på tilhengerfeste.

Slepe tilhenger

Kjøring med tilhenger gir betydelig større risiko for å velte, spesielt i skråninger. Hvis du kjører med tilhenger, må du kontrollere at tilhengerfestet er kompatibelt med det som finnes på ATVen. Kontroller at tilhengeren er i vannrett linje med

ATVen. (I noen tilfeller kan det være nødvendig å montere en spesiell forlengelse på ATVens tilhengerfeste.) Bruk sikkerhetskjeder til å sikre tilhengeren til ATVen. Det kan kreves en lengre stopplengde hvis du har tung last på tilhengeren, spesielt i skrånende terreng og når du har med passasjer (2-seters modeller). Vær forsiktig slik at du ikke får skrens eller skli. Når du har stoppet eller parkert, må du blokkere hjulene på ATVen og tilhengeren slik at de ikke kan bevege seg. Sørg alltid for at lasten er jevnt fordelt på tilhengeren. Vær forsiktig når du kobler fra en lastet tilhenger. Tilhengeren eller lasten på den kan falle over deg eller andre. Ikke sving i høye hastigheter. Bruk alltid lavt gir, og reduser hastigheten betraktelig.

Bruke ATVen til arbeidsoppgaver

Du kan bruke ATVen til å utføre en rekke LETTE arbeidsoppgaver, fra snørydding til å trekke materialer eller frakte last. Et stort utvalg tilbehør er tilgjengelig hos autoriserte Can-Am-forhandlere. Du må imidlertid alltid overholde lastekapasiteter og andre begrensinger. Hvis du overbelastar ATVen, kan også komponentene overbelastes slik at feil oppstår. For å unngå mulig personskaade er det også like viktig å følge instruksjonene og advarslene som gis i dokumentasjonen for tilbehøret. Unngå fysisk anstrengelser ved å ikke løfte eller dra tung last eller manøvrere ATVen med egen kraft. (Les videre under *FRITIDSKJØRING* nedenfor.)

Fritidskjøring

Respektere andres rettigheter og begrensinger. Kjør ikke på områder som er beregnet for andre typer terrengbruk. Dette inkluderer snøscooterspor, ridespor, skispor, terrengsykkelbaner og så videre. Gå aldri ut fra at det ikke finnes andre brukere i sporet / på banen. Hold alltid til høyre, og sving ikke vekselvis fra én side av banen til den andre. Vær forberedt på å stoppe eller kjøre til siden om du møter en annen som bruker sporet/banen.

Bli med i en lokal ATV-klubb. De kan hjelpe deg med kart og råd, eller fortelle deg hvor det er tillatt å kjøre. Om det ikke finnes noen klubb i nærhet, kan du kanskje hjelpe til å starte en. Å kjøre sammen med andre eller i en klubb er en trivelig, sosial opplevelse.

Hold alltid sikker avstand til andre kjøretøyer. Din egen bedømmelse av hastighet, terrengforhold, været, ATVens mekaniske tilstand og hvor mye du stoler på vurderingsevnen til andre førere i nærheten, er faktorer som hjelper deg å velge riktig og sikker avstand til andre. Som andre kjøretøyer kan heller ikke ATVen "stoppe på en femøre". På 2-seters modeller kan ATVens manøvrerbarhet, stabilitet og bremsestrekning påvirkes når du tar med en passasjer. Reduser hastigheten for å oppnå sikker kjøring med passasjer. Hold større avstand for nedbremsing.

Før du starter bør du si fra til noen hvor du har tenkt å kjøre og når du forventer å være tilbake.

Avhengig av hvor langt du har tenkt å kjøre må du også ta med ekstra verktøy, drikkevann, mat og nødutstyr. Finn ut hvor du kan fylle drivstoff eller olje. Forbered deg på ulike forhold du kan møte.

Førstehjelpsett	Skiftnøkkel
Mobiltelefon	Kniv
Isoleringstape	Lommelykt
Et tau	Briller med farget glass
Ekstra lyspærer	Kart over området/sporet
ATVens verktøysett	Matbit

Miljø

En av fordelene med denne ATVen er at du kan komme deg bort fra allfarveier og unna fra bebyggelse og folk. Du må imidlertid alltid ta hensyn til naturen og andres rett til å bruke den. Ikke kjør i områder der miljøet lett påvirkes. Ikke kjør over dyrket mark, i plantefelt eller gjennom busker, ikke hugg ned trær eller ødelegg gjerdet, ikke la hjulene spinne og ødelegg terrenget. "Vis hensyn".

Å drive jakt fra eller jage vilt med ATVen er vanligvis ulovlig. Dyr kan dø av utmattelse etter å ha blitt jaget med et motorisert kjøretøy. Om du kommer over dyr når du er ute og kjører, stopp og se på stille og varsomt. Det kan bli et godt minne å ta med seg.

Følg regelen "det du tar med deg, må du ta med tilbake". Ikke bidra til forsøpling. Ikke tenn bål uten at du har tillatelse til det, og hold deg alltid unna tørre områder. Eventuelle spor du etterlater deg, kan skade både andre og deg selv, også på et senere tidspunkt.

Respekter landbruksområder. Be alltid grunneieren om tillatelse før du kjører på privat område. Respekter dyrket mark, husdyr og eiendomsgrenser. Hvis du åpner en grind, må du lukke den etter deg.

Ikke forurens bekker, elver eller sjøer, og ikke endre motoren eller eksosanlegget eller fjern deler fra dem.

Begrensninger i utformingen

Selv om ATVen er usedvanlig robust til denne kjøretøytypen å være, er den et lett kjøretøy, og bruk av den må derfor begrenses til de formål den er beregnet for.

Økning av vekten på en del av ATVen endrer stabiliteten og yteevnen.

Bruk i terrenget

Det å kjøre i terrenget utgjør en fare i seg selv. Alt terreng som ikke er preparert spesielt for kjøretøy, utgjør i seg selv et risikoområde der det ikke er mulig å forutsi vinkler, underlag og eksakt helling. Selve terrenget utgjør hele tiden en risiko, og den som gir seg ut i det må alltid være bevisst på og ta hensyn til dette.

Ved terrengkjøring må føreren alltid gjøre sitt beste for å velge den sikreste veien og holde nøye oppsikt med terrenget foran ATVen. ATVen må under ingen omstendighet kjøres av noen som ikke er fullstendig fortrolig med kjøreinstruksjonene som gjelder for ATVen, og den må heller ikke kjøres i bratt eller farlig terreng.

Generelle anvendelses- og sikkerhetsregler

Aktsomhet, forsiktighet, erfaring og gode kjøreferdigheter er de beste forholdsreglene mot farene ved bruk av ATVen.

Hvis du er i det minste tvil om at ATVen kan ta seg sikkert over en hindring eller en bestemt del av terrenget, bør du alltid velge en annen rute.

Ved terrengkjøring er det styrke og veigrep som er viktig, ikke høy fart. Kjør aldri raskere enn det sikten og din egen evne til å velge en sikker vei tillater.

Se alltid etter plutselige endringer i terrengets helling og etter hindringer foran deg, for eksempel steiner og røtter, som kan forårsake ubalanse eller velt.

På 2-seters modeller kan ATVens manøvrerbarhet, stabilitet og bremsestrekning påvirkes når du tar med en passasjer. Reduser hastigheten for å oppnå sikker kjøring med passasjer. Hold større avstand for nedbremsing.

Bruk aldri ATVen hvis betjeningsorganene ikke fungerer normalt.

Når ATVen stoppes eller parkeres, må du alltid sette girspaken i PARKERING og sette på parkeringsbremsen. Dette er ekstra viktig når du parkerer på underlag som heller. Hvis det er bratt eller om ATVen har last, bør hjulene blokkeres med steiner eller klosser.

Ryggning

Kontroller alltid at det ikke finnes hindringer eller personer bak deg når du rygger. Kjør sakte, og unngå skarpe svinger. Når du kjører 2-seters modeller, må du være oppmerksom at passasjeren på kan hindre sikten. La om nødvendig passasjeren stå av.

Vi anbefaler deg å sitte på ATVen når du rygger. Unngå å stå oppreist. Vekten din kan forskyves fremover og mot gasspaken og forårsake en utilsiktet akselerasjon.

Kjøring opp bakker

På grunn av konstruksjonen har denne ATVen utmerket klatreevne, så god at det er mulig å velte før du mister veigrepet. Ofte er for eksempel terrenget erodert ved bakkens topp slik at toppen blir meget skarp. ATVen takler godt slike forhold, men når ATVens forpart kommer til et punkt der balansen forskyves bakover, kan den velte bakover.

Det samme kan skje om en hindring får ATVens forpart til å løfte seg mer enn ønsket. I slike situasjoner er det bedre å ta en annen rute. Vær oppmerksom på farer ved å kjøre langs skråningen hvis du gjør det.

Det er også fornuftig å gjøre seg kjent med terrenget på andre siden av bakken eller høyden. Altfor ofte finnes der en bratt skråning som er umulig å passere eller kjøre ned.

Kjøring ned bakker

Denne ATVen kan kjøres opp skråninger som er brattere enn det som er sikkert når du skal kjøre ned. Derfor er det viktig å forsikre seg om at det finnes en sikker vei nedover en bakke, før du kjører opp.

Å redusere hastigheten ned en glatt bakke kan sende ATVen på "aketur" ned bakken. Hold jevn hastighet og/eller akselerer litt for å gjenvinne kontrollen.

Kjøring langs skråninger

Forsøk om mulig å unngå å kjøre langs skrånende terreng. Hvis det blir nødvendig, må du være ekstremt forsiktig. La alltid passasjeren stå av før du utfører denne operasjonen. Hvis du kjører langs det skrånende terrenget i meget bratte bakker, kan ATVen velte. Dessuten kan glatt eller løst underlag føre til at ATVen ukontrollert sklir til sidelengs. Ikke forsøk å svinge ATVen ned bakken hvis du sklir. Unngå alle hindringer og groper som kan få den ene siden av ATVen til å løfte seg høyere enn den andre slik at ATVen kan velte.

Bratte fall i terrenget

ATVen vil ta ned i bakken og vanligvis stoppe hvis for- eller bakhjulene kjøres ut over et fall i terrenget. Hvis fallet i terrenget er skarpt eller dypt, kan ATVen dukke forover og velte.

ADVARSEL

Unngå å kjøre utfor fall i terrenget. Rygg og finn en alternativ rute.

Kjøre på underlag med snø

Når du utfører kontroll før kjøring, må du være spesielt oppmerksom på steder på ATVen der oppsamlet snø og/eller is kan hindre at baklyset og refleksene vises, tette igjen ventilasjonsåpninger eller hindre bevegelse av kontrollspaker og brytere. Før du starter ATVen må du kontrollere at styring, gass- og bremsehåndtak og pedalkontroller beveger seg fritt.

Når du kjører med ATV på snødekt underlag, blir dekkgrepet vanligvis redusert slik at ATVen reagerer forskjellig på kontroller operatøren bruker. På underlag med dårlig feste er ikke responsen fra styring like skarp og presis, stoppelengden øker og akselerasjonen blir ujevn. Senk hastigheten, og unngå å gi gass plutselig. Det fører bare til at hjulene spinner og at ATVen får skrens på grunn av overstyring. Unngå hard nedbremsing. Det kan føre til at ATVen sklir rett frem. Det beste rådet er nok en gang å redusere hastigheten før en manøver slik at du får tid og avstand nok til å beholde full kontroll og hindre ATVen spinner ut av kontroll.

Hvis du kjører ATVen på underlag med løs snø, vil snøføyk samles opp av turbulens bak ATVen når den beveger seg, og denne snøen kan transporteres slik at den kommer i kontakt med og samler seg opp på utsatte komponenter, inkludert roterende deler som bremseeskivene. Vann, snø og is kan påvirke reaksjonstiden til bremsesystemet på ATVen. Selv om det ikke kreves for å redusere ATVens hastighet, må du bruke bremsene ofte for å hindre ansamling av snø eller is og for å tørke bremse-

bånd og -skiver. Når det ikke er til fare for kjøringen, må du teste grepet mot underlaget og holde deg oppdatert med hvordan ATVen reagerer når du bruker kontrollene. Hold alltid bremspedalen, fotstøtter, fotbrett og bremse- og gasshåndtak fri for snø og is. Børst regelmessig av snø fra setet, håndtakene, frontlysene og baklysene.

Snøen kan skjule steiner, trerøtter eller andre gjenstander, og hvis den er våt, kan den totalt hindre muligheten til å kjøre etter hvert som ATVen kjører seg fast eller fullstendig mister grepet i snøsørpe. Se langt fremover, og vær alltid på vakt etter eventuelle synlige spor som kan indikere at slike gjenstander finnes. Kjør til side for slike hvis du er i tvil. Unngå å kjøre på islagt vann før du har kontrollert at isen er trygg for kjøring med ATVen, førerne og lasten som er med. Husk at en gitt tykkelse av isen kan være nok til å holde en snøscooter, men ikke en ATV med samme vekt, fordi en mindre kontaktflate fra de fire hjulene fører til større trykk mot underlaget sammenlignet med beltet og skiene på en snøscooter.

Husk alltid at ATVens manøvrerbarhet og stabilitet påvirkes når du tar med en passasjer. Utfører aldri å manøvreringer med en passasjer som kan få ATVen til å gå inn i en skrens som plutselig avbrytes slik at passasjeren kastes av og/eller ATVen velter.

For å få best mulig komfort og unngå forfrysninger, må du alltid bruke klær og ATV-beskyttelsesutstyr som egner seg for værforholdene du kan bli utsatt for i løpet av kjøreturen.

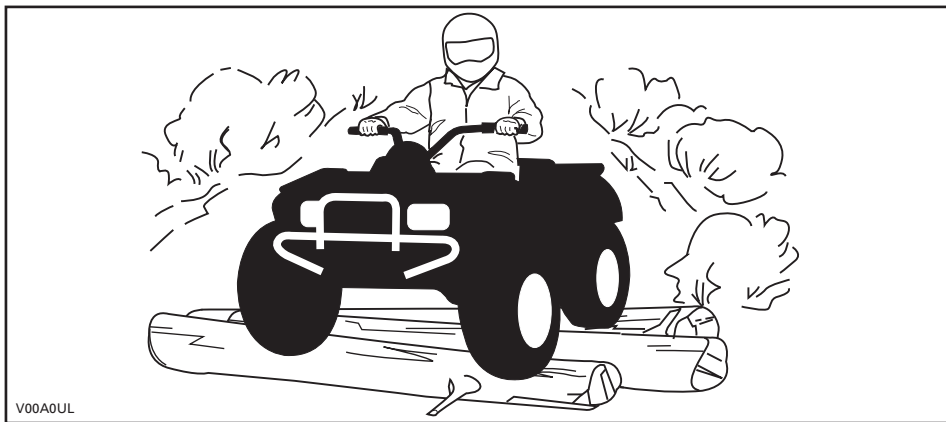
På slutten av kjøreturen er det en god vane å rengjøre ATVens karosseri og alle bevegelige komponenter (bremses, styrekomponenter, drivverk, kontroller osv.) for eventuell oppsamlet snø eller is. Våt snø vil bli til is mens ATVen ikke er i bruk, og denne kan bli vanskeligere å fjerne ved neste kontroll før kjøring.

Kjøreteknikker

Kjøring i hastigheter som er for høye for kjøreforholdene, kan føre til personskade. Ikke bruk mer gass enn det som er nødvendig for sikker kjøring. Statistikken viser at svinging i høye hastigheter ofte fører til uhell og skader. Husk at ATVen er tungt! Bare vekten alene kan føre til at du blir sittende fast under ATVen hvis den velter.

ATVen er ikke konstruert for hopping, og det kan heller ikke absorbere energien fra manøvrer som hopping. Kraftige støt kan derfor forplantes til deg selv og utgjøre en fare for kjøringen. Hvis du forsøker å utføre en "wheelies" (steile og kjøre på bakhjulene), kan ATVen vippe over deg. Både hopping og kjøring på bakhjulene medfører høy risiko både for deg selv og passasjeren (2-seters modeller) og bør alltid unngås.

For å beholde tilstrekkelig kontroll anbefales sterkt at du holder begge hendene på håndtakene og er innenfor rekkevidde for alle betjeningsorganer. Det samme gjelder for føttene. For å redusere faren for skader på føtter og ben bør du ha føttene på fotstøttene hele tiden. Ikke la tærne peke utover, og strekk ikke ut føttene for å hjelpe til ved svinging. Føttene kan støte mot eller feste seg i hindringer eller komme i kontakt med hjul. Når du kjører med 2-seters modeller, må passasjeren hele tiden holde hendene på gripehåndtakene og føttene på fotstøttene.



Selv om det er et fullgodt fjæringssystem på ATVen, kan "vaskebrett" eller grovt terreng gjøre kjøringen meget ubehagelig og i verste fall føre til ryggskader. Ofte kan det være nødvendig å vekselvis stå og sitte eller å kjøre i sammenhukt stilling. Senk farten, bøy knærne, og la benene delvis absorbere støt.

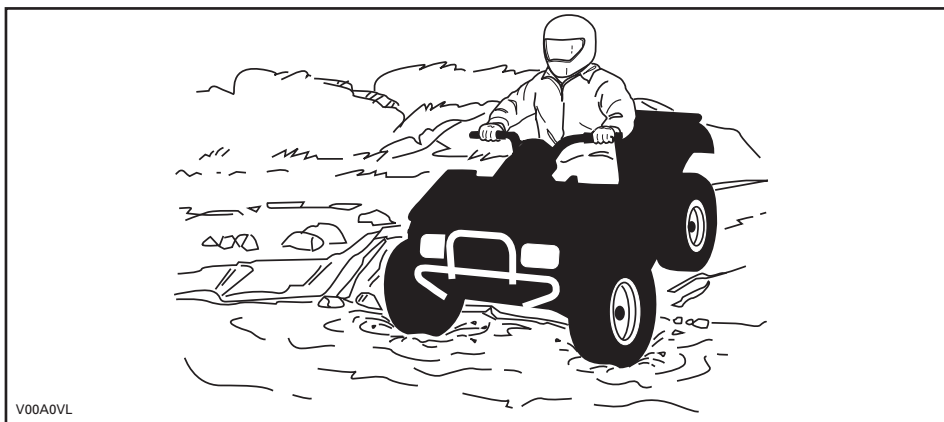
ATVen er ikke utformet for kjøring på veier eller motorveier. (De fleste steder er dette også ulovlig.) Kjøring på veier eller motorveier kan føre til kollisjon med andre kjøretøyer.

ATVens dekk egner seg ikke for kjøring på fast veidekke. Denne ATVen er heller ikke utstyrt med differensial bak (bakhjulene roterer alltid med samme hastighet). På grunn av dette kan veidekket i stor grad påvirke håndteringen av og kontrollen over ATVen.

Kjøring på veier eller veikanter kan forvirre andre førere, spesielt hvis du har lysene på.

Hvis det blir nødvendig å krysse en vei, bør den første føreren gå av ATVen, vurdere forholdene og gi anvisninger til de andre førerne. Den siste føreren som krysser veien, hjelper deretter den første føreren å krysse veien. Ikke kjør på fortauene. Det er beregnet på fotgjengere.

Vann kan utgjøre en spesiell risiko. Hvis det er for dypt, kan ATVen "flyte" og velte. Kontroller vanddybden og strømforholdene før du forsøker å krysse vann. Vannet må ikke komme over fotstøttene. Vær oppmerksom på glatte overflater som steiner, gress, trerøtter og så videre, både i og ved vannet. Du kan miste veigrepet. Ikke forsøk å kjøre ned i vannet i høy hastighet. Vannet fungerer som en brems og kan kaste deg av ATVen og på bakken.



Vann påvirker ATVs bremseevne. Tørk bremsene ved å bremse flere ganger etter at du har forlatt vannet. Bremserekningen kan påvirkes for 2-seters modeller når du tar med passasjer. Reduser hastigheten for å oppnå sikker kjøring med passasjer. Hold større avstand for nedbremsing.

Det kan finnes myr- og sumpområder i nærheten av vann og elver. Vær oppmerksom på plutselige "hull" eller endringer i terrengformasjonene. Se også opp for mulige farer fra steiner, trestammer og lignende som kan være delvis dekket av vegetasjon.

Hvis du må krysse tilfrosset vann, må du kontrollere at isen er tykk nok til å bære den totale vekten av deg selv, passasjeren (2-seters modeller), ATVen og lasten. Se opp for åpent vann, det er et sikkert tegn på at isens tykkelse varierer. På 2-seters modeller har føreren ansvaret for passasjerens sikkerhet. Hvis du er i tvil, må du ikke kjøre over.

Isen påvirker også kontrollen over ATVen. Senk hastigheten, og unngå å gi gass plutselig. Det fører bare til at hjulene spinner, og ATVen kan velte. Unngå rask nedbremsing. Det kan føre til en ukontrollert skrens og at ATVen velter eller at passasjeren (2-seters modeller) kastes av. Unngå alltid slaps og søle, fordi det kan blokkere ATVs funksjoner eller betjeningsorganer. Når du kjører 2-seters modeller, må du ikke prøve denne manøveren med passasjer på. Husk at ATVs manøvrerbarhet og stabilitet kan påvirkes når du tar med en passasjer.

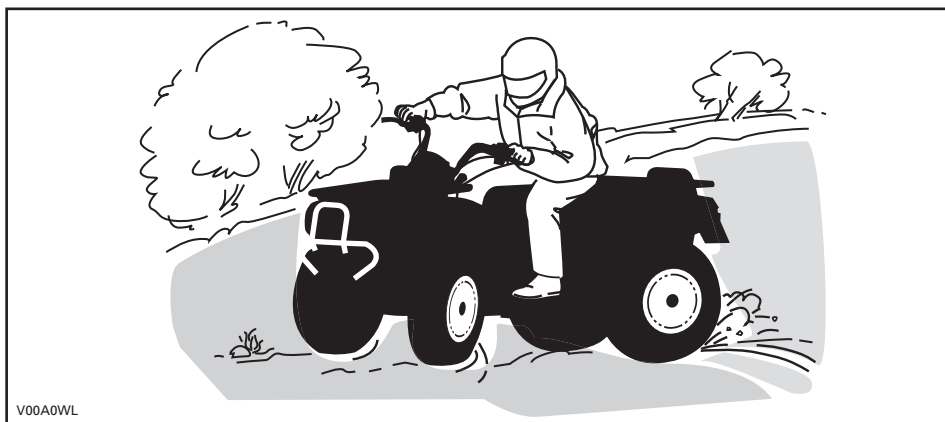
Kjøring på snø kan redusere bremseegenskapene. Reduser hastigheten til sikker hastighet, og hold større avstand for nedbremsing. Snø som kastes opp, kan føre til at det dannes snø- eller isavsetninger på bremsekomponenter og -kontroller. Bruk bremsene ofte for å forhindre ansamling av snø eller is. Se under *GENERELLE ANVENDELSES- OG SIKKERHETSREGLER* i denne delen for å få mer informasjon om kjøring på på underlag med snø.

Kjøring på sanddyner eller snø er en annen enestående opplevelse, men det finnes enkelte grunnleggende sikkerhetsregler du må følge. Våt, dyp eller finfordelt sand/snø kan få veigrepet til å gli slik at ATVen sklir, kjører utfor eller kjører seg

fast. Hvis det skjer, må du se etter et fastere underlag. Igjen er det beste rådet å senke farten og være oppmerksom forholdene. Når du kjører med passasjer (2-seters modeller), må du kjøre sakte.

Hvis du kjører i sanddyner, bør du utstyre ATV-en med et sikkerhetsflagg av antenntype. Det gjør deg mer synlig for andre førere på den andre siden av sanddynene. Kjør forsiktig hvis du ser en annen føreres sikkerhetsflagg foran deg. Sikkerhetsflagg av antenntype kan sette seg fast og deretter sprette tilbake mot kroppen din. Du bør derfor ikke bruke dem i områder med hengende grener eller hindringer. Ved kjøring med 2-seters modeller må du alltid huske at ATV-ens manøvrerbarhet og stabilitet kan påvirkes når du tar med en passasjer.

Kjøring over løse steiner eller grus er meget likt kjøring på is. Det påvirker på styreevnen og kan føre til at ATV-en sklir og velter eller at passasjeren (2-seters modeller) kastes av, spesielt når hastigheten er høy. I tillegg kan bremselengden øke. Tenk på at hvis du gir gass for raskt eller sklir, er det fare for at løse steiner kastes bakover mot eventuelle kjøretøyer bak deg. Gjør aldri dette med overlegg. På 2-seters modeller må du alltid ta hensyn til at ATV-ens manøvrerbarhet, stabilitet og bremserekning kan påvirkes når du tar med en passasjer.



Hvis du får en skrens eller sleng, kan det hjelpe å svinge håndtaket i samme retning som skrensen til du gjenvinner kontrollen. Ikke trykk inn bremsene eller lås hjulene.

Respekter og følg alle oppsatte skilt. De er der for å hjelpe deg og andre.

Vær forsiktig når du må kjøre over hindringer på banen eller i sporet. Det omfatter løse steiner, trær som har falt ned, glatte overflater, gjerder, stolper, voller og fordypninger. Unngå alltid slikt hvis det er mulig. Enkelte hindringer ganske enkelt for store eller farlige å ta seg over og bør unngås. Når du kjører med 2-seters modeller, har føreren ansvaret for passasjerens sikkerhet, og bør, hvis det er den minste tvil, la passasjeren stå av før hindringer skal passeres. Mindre steiner og trær som har falt ned, kan krysses trygt, i en vinkel på omtrent 90°. Stå på fotstøttene med

bøyde knær. Juster hastigheten uten å miste fremdriften, og unngå å gi gass plutselig. Hold godt fast i styret eller gripehåndtakene. Forskyv kroppsvekten til føreren og passasjereren (2-seters modeller) bakover, og fortsett. Ikke forsøk å løfte opp ATVens forhjul fra bakken. Vær oppmerksom på at hindringen kan være glatt eller bevege seg når du kjører over den.

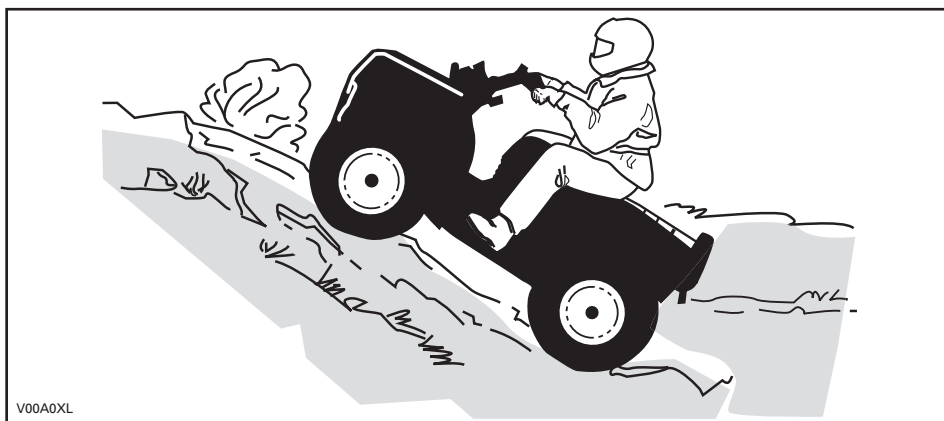
Når du kjører i bakker eller skråninger er det to ting det er viktig å tenke på: Vær forberedt på glatte overflater eller variasjoner i terrenget, og bruk riktig kroppsstilling. Når du kjører med 2-seters modeller, har føreren ansvaret for passasjerens sikkerhet, og bør, hvis det er den minste tvil, la passasjereren stå av før hindringer skal passeres.

Sett alltid på parkeringsbremsen når du stopper eller parkerer. Dette er ekstra viktig når du parkerer på underlag som heller. Hvis det er bratt eller hvis ATV'en har last, bør hjulene blokkeres med steiner eller klosser.

Opp bakker

1-seters modeller

Forskyv kroppsvekten fremover mot toppen av bakken. Hold føttene på fotstøttene, og gir ned. Akselerer deretter når det er nødvendig, og skift raskt gir mens du kjører oppover. Ikke kjør i for stor hastighet. Det kan få den fremre delen av ATV'en til å løfte seg fra bakken og falle over deg. Hvis bakken er for bratt og du ikke kan fortsette, eller hvis ATV'en begynner å rulle bakover, bruker du bremsene foran, men vær forsiktig slik at du ikke sklir. Gå av, og bruk deretter en "U"- eller "K"-sving (mens du går tilbake, på den siden som vender oppover og med én hånd på bremsehåndtaket, rygger du ATVens bakre del oppover mot toppen av bakken, og deretter kjører du nedover). Gå eller stå av på den siden som vender oppover, og hold avstand til ATV'en og dens roterende hjul. Ikke forsøk å holde fast i ATV'en hvis den begynner å velte. Hold avstand. Ikke kjør over toppen av bakken i høy hastighet. Det kan finnes hindringer, inkludert bratte fall, på den andre siden.

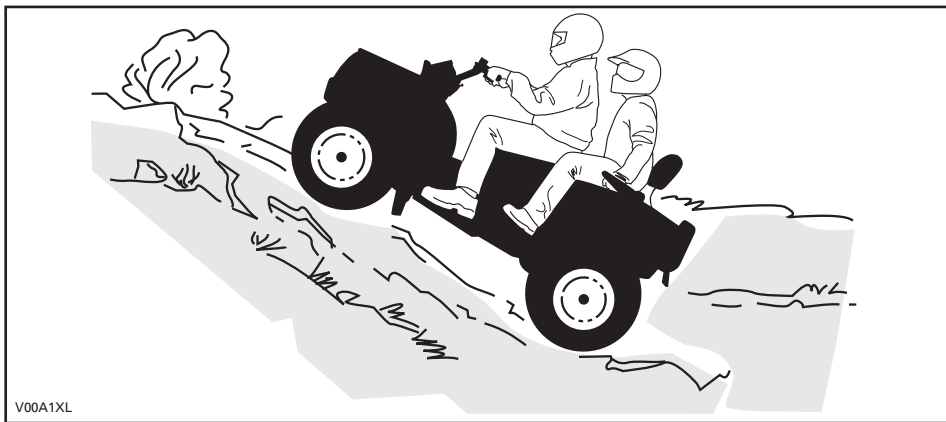


2-seters modeller

Husk at føreren er ansvarlig for sikkerheten til passasjeren. Hvis du er i tvil, lar du passasjeren stå av før du kjører opp en bakke. Husk at ATVs manøvrerbarhet, stabilitet og bremsestrekning kan påvirkes når du tar med en passasjer.

Hvis du bestemmer deg for å ha på passasjeren, må du synkronisere passasjerens bevegelser med dine egne.

Føreren og passasjerer må forskyve kroppsvekten fremover mot toppen av bakken. Hold føttene på fotstøttene, og gir ned. Akselerer deretter når det er nødvendig, og skift raskt gir mens du kjører oppover. Ikke kjør i for stor hastighet. Det kan få den fremre delen av ATVen til å løfte seg fra bakken og falle over deg. Hvis bakken er for bratt og du ikke kan fortsette, eller hvis ATVen begynner å rulle bakover, bruker du bremsene, men vær forsiktig slik at du ikke sklir. Gå av, passasjerer først, og bruk deretter en U- eller K-sving (mens du går tilbake, på den siden som vender oppover og med én hånd på bremsehåndtaket, rygger du maskinens bakre del oppover mot toppen av bakken, og deretter kjører du nedover). Gå eller stå av på den siden som vender oppover, og hold avstand til ATVen og dens roterende hjul. Ikke forsøk å holde fast i ATVen hvis den begynner å velte. Hold avstand. Ikke kjør over toppen av bakken i høy hastighet. Det kan finnes hindringer, inkludert bratte fall, på den andre siden. Ikke ta på passasjerer igjen før du har kommet til et sikkert sted.

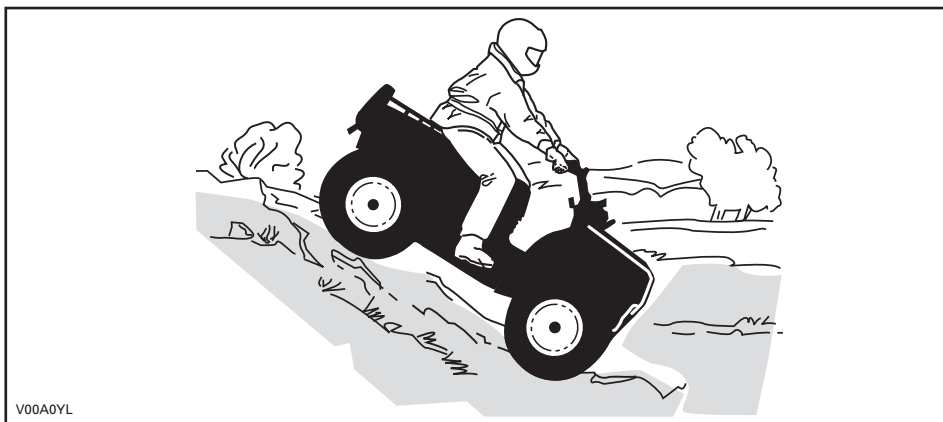


V00A1XL

Ned bakker

1-seters modeller

Forskyv kroppsvekten bakover. Brems gradvis for å unngå å skli. Ikke slipp deg ned bakken ved å bare bremse med motoren eller med giret i fri.



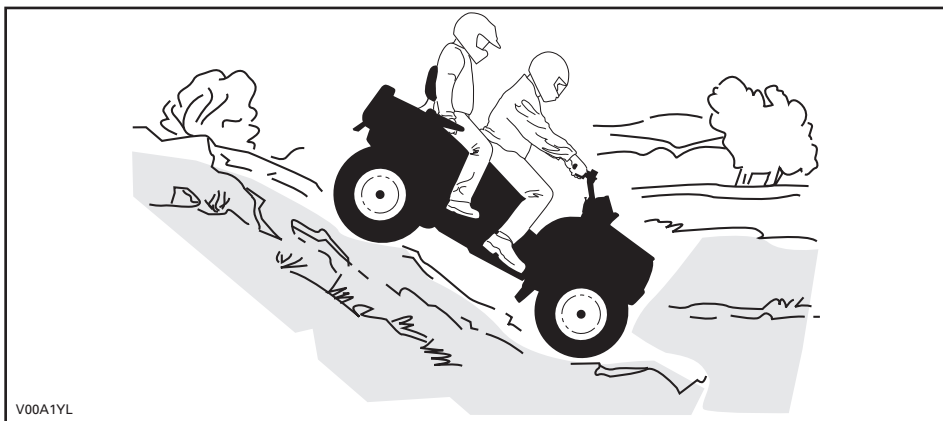
V00A0YL

2-seters modeller

Husk at føreren er ansvarlig for sikkerheten til passasjeren. Hvis du er i tvil, lar du passasjeren stå av før du kjører ned bakken. Husk at ATVs manøvrerbarhet, stabilitet og bremsestrekning kan påvirkes når du tar med en passasjer.

Hvis du bestemmer deg for å ha på passasjeren, må du synkronisere passasjerens bevegelser med dine egne.

Føreren og passasjerer må holde kroppsvekten sin forskjøvet bakover. Brems gradvis for å unngå å skli. Ikke slipp deg ned bakken ved å bare bremse med motoren eller med giret i fri.

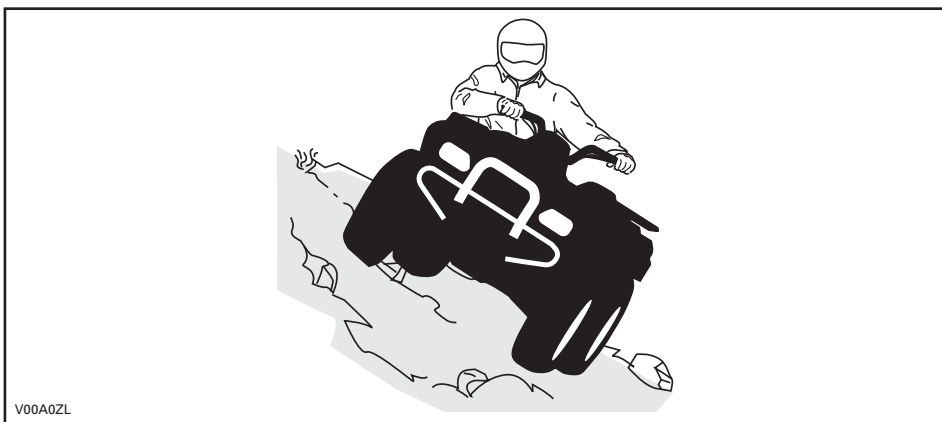


V00A1YL

Kjøring langs skråninger

1-seters modeller

Dette er en av de **mest risikofylte** kjøremåtene fordi det dramatisk endrer ATVens balanse. Det bør alltid unngås hvis det er mulig. Hvis det er nødvendig å gjøre dette, er det imidlertid viktig at du ALLTID har kroppsvekten forskjøvet mot toppen av hellingen og er forberedt på å gå av på denne siden hvis ATVen begynner å velte. **Ikke forsøk å stoppe ATVen eller hindre at den skades.**

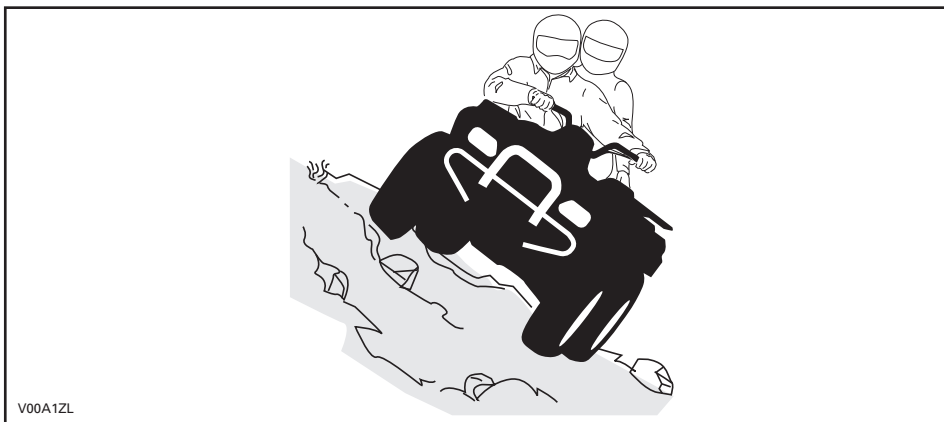


2-seters modeller

Husk at føreren er ansvarlig for sikkerheten til passasjerens. Hvis du er i tvil, lar du passasjerens stå av før du fortsetter. Husk at ATVens manøvrerbarhet, stabilitet og bremsestrekning kan påvirkes når du tar med en passasjer.

Hvis du bestemmer deg for å ha på passasjerens, må du synkronisere passasjerens bevegelser med dine egne.

Dette er en av de **mest risikofylte** kjøremåtene fordi det dramatisk endrer ATVens balanse. Det bør alltid unngås hvis det er mulig. Hvis det likevel er nødvendig, er det viktig at du ALLTID har kroppsvekten forskjøvet mot toppen av hellingen og er forberedt på å gå av på denne siden hvis ATVen begynner å velte. **Ikke forsøk å stoppe ATVen eller hindre at den skades.**



V00A1ZL













VIKTIGE DEKALER PÅ ATVEN

Løse dekaler

ATVen leveres med løse dekaler og etiketter som inneholder viktig informasjon om sikkerhet.





Alle som skal bruke ATVen, må lese og forstå informasjonen før kjøringen starter.

1-seters modeller

<p>G</p> <p>MODELL FOR GENERELL BRUK</p> <p>ENNE ATVen ER BEREGNET FOR FRITIDSBruk ELLER NYTTEKJØRING</p> <p>KUN FØRER - INGEN PASSASJERER</p> <p>FØRER MÅ IKKE VÆRE UNDER 16 ÅR</p> <hr/> <p>PÅ OPPLÆRINGSKURS KAN DU LÆRE NØDVENDIGE FERDIGHETER FOR Å KJØRE ATV. TA KONTAKT MED FORHANDLEREN DIN FOR Å FÅ VITE MER.</p> <hr/> <p>TA KONTAKT MED EN FORHANDLER FOR Å FÅ VITE MER OM STATLIGE ELLER LOKALE FORSKRIFTER SOM GJELDER BRUK AV ATV.</p>	<p>⚠ ADVARSEL</p> <p>Feil bruk av ATVen kan føre til ALVORLIG PERSONSKADE eller DØDSFALL.</p> <table border="0"><tr><td></td><td></td><td></td><td></td></tr><tr><td>BRUK ALLTID GODKJENT HJELM OG VERNEUTSTYR.</td><td>KJØR ALDRI PÅ OFFENTLIG VEL.</td><td>TA ALDRI MED PASSASJERER.</td><td>KJØR ALDRI ETTER Å HA INNTATT ALKOHOL ELLER MEDIKAMENTER.</td></tr></table> <p>Kjør ALDRI:</p> <ul style="list-style-type: none">uten riktig opplæring eller instruksjoner.i hastigheter som er for høye i forhold til dyktighet og kjøreforhold.på offentlige veier – det kan føre til kollisjon med andre kjøretøyer.med passasjer - passasjerer påvirker balansen og styreegenskapene og øker risikoen for å miste kontroll. <p>Du må ALLTID:</p> <ul style="list-style-type: none">bruke riktige kjøreteknikker for å unngå at kjøretøyet veltet i bakker og grovt terreng og i svinger.unngå fast dekke – fast dekke kan i stor grad påvirke håndtering og kontroll. <p>FINN FREM OG LES BRUKERHÅNDBOKEN. FØLG ALLE INSTRUKSJONER OG ADVARSLER.</p>					BRUK ALLTID GODKJENT HJELM OG VERNEUTSTYR.	KJØR ALDRI PÅ OFFENTLIG VEL.	TA ALDRI MED PASSASJERER.	KJØR ALDRI ETTER Å HA INNTATT ALKOHOL ELLER MEDIKAMENTER.
									
BRUK ALLTID GODKJENT HJELM OG VERNEUTSTYR.	KJØR ALDRI PÅ OFFENTLIG VEL.	TA ALDRI MED PASSASJERER.	KJØR ALDRI ETTER Å HA INNTATT ALKOHOL ELLER MEDIKAMENTER.						

vmo2009-002-004_en

2-seters modeller

<p style="text-align: center;">G</p> <p>MODELL FOR GENERELL BRUK</p> <p>ENNE ATVen ER BEREGNET FOR FRITIDSBruk ELLER NYTTEKJØRING</p> <p>FØRER MÅ IKKE VÆRE UNDER 16 ÅR</p> <hr/> <p>PÅ OPPLÆRINGSKURS KAN DU LÆRE NØDVENDIGE FERDIGHETER FOR Å KJØRE ATV, TA KONTAKT MED FORHANDLEREN DIN FOR Å FÅ VITE MER.</p> <p>VIDEOEN OM SIKKERHET MÅ SES.</p> <hr/> <p>TA KONTAKT MED EN FORHANDLER FOR Å FÅ VITE MER OM STATLIGE ELLER LOKALE FORSKRIFTER SOM GJELDER BRUK AV ATV.</p> <p>DENNE DEKALEN MÅ IKKE FJERNES FØR SALG.</p> <p>vmo2009-008-012_en</p>	<p style="text-align: center;">⚠ ADVARSEL</p> <p style="text-align: center;">Feil bruk av kjøretøyet kan føre til ALVORLIG PERSONSKADE eller DØDSFALL.</p> <div style="display: flex; justify-content: space-around;">     </div> <p>BRUK ALLTID GODKJENT HELM OG FERSEUTSTYR FOR FØRER OG PASSASJER. KJØR ALDRIP Å OFFENTLIG VEI. TA ALDRI MED MER ENN EN PASSASJER. KJØR ALDRI ETTER Å HA INNTATT ALKOHOL ELLER MEDIKAMENTER.</p> <p>Kjør ALDRÉ</p> <ul style="list-style-type: none"> uten riktig opplæring eller instruksjoner om ATV. i hastigheter som er for høye i forhold til dyktighet og kjøreforhold. på offentlige veier – det kan føre til kollisjon med andre kjøretøyer. med passasjer med mindre passasjerstet er festet sikkert på plass. <p>FØREREN MÅ ALLTID:</p> <ul style="list-style-type: none"> bruke riktige kjøreteknikker for å unngå velt i bakker og grovt terreng og i svinger. unngå fast dekke – fast dekke kan i stor grad påvirke håndtering og kontroll. reducere hastigheten og hele tiden være oppmerksom når en passasjer er med – la passasjeren gå av når forholdene krever det. passer på at passasjerer leser og forstår denne dekalen og dekalen om sikkerhet for passasjerer. <p style="text-align: center;">FINN FREM OG LES BRUKERHÅNDBOKEN. FØLG ALLE INSTRUKSJONER OG ADVARSLER.</p> <p>Denne dekalen må ikke fjernes før salg.</p>
--	--

Alle modeller

BESKRIVELSE AV MOTOREN I KJØRETØYET:

XXXXX

EPA-SERTIFISERT

NER (NORMALISERT UTSLIPPSGRAD) =

PÅ EN SKALA FRA 0 TIL 10 DER 0 ER RENEST

* MÅ IKKE FJERNES FØR SALG



704901107

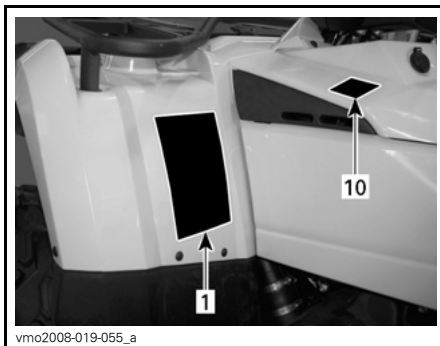
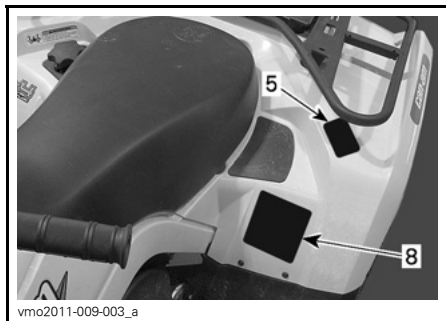
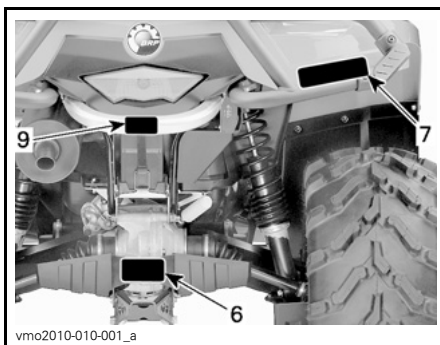
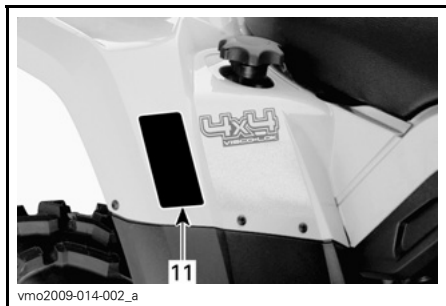
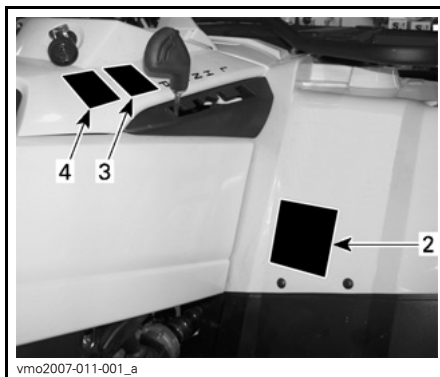
vmo2006-005-009_en

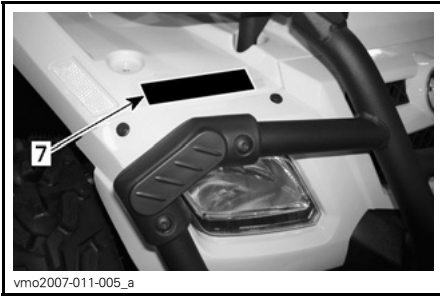
Sikkerhetsdekalering på ATVen

Les og forstå alle sikkerhetsdekalering på ATVen.

Sikkerhetsdekaleringene på ATVen må oppfattes som en permanent del av ATVen. Hvis de mangler eller er skadet, kan de byttes uten ekstra kostnad. Kontakt en autorisert Can-Am-forhandler.

MERK: Illustrasjonene som brukes i denne brukerhåndboken er kun generelle representasjoner. De kan se annerledes ut på din modell.





ADVARSEL

Feil bruk av kjøretøyet kan føre til ALVORLIG PERSONSKADE eller DØDSFALL.

BRUK ALLTID GODKJENT HJELM OG VERNEUTSTYR FOR FØRER OG PASSASJER.

KJØR ALDRI PÅ OFFENTLIG VEL.

TA ALDRI MED MER ENN EN PASSASJER.

KJØR ALDRI ETTER Å HA INNTATT ALKOHOL ELLER MEDIKAMENTER.

Kjør ALDRI:

- uten riktig opplæring eller instruksjoner om ATV.
- i hastigheter som er for høye i forhold til dyktighet og kjøreforhold.
- på offentlige veier – det kan føre til kollisjon med andre kjøretøyer.
- med passasjer med mindre passasjeretset er festet sikkert på plass.

FGØREREN MÅ ALLTID:

- bruke riktige kjøreteknikker for å unngå at kjøretøyet velter i bakker og grovt terreng og i svinger.
- unngå fast dekke – fast dekke kan i stor grad påvirke håndtering og kontroll.
- reducere hastigheten og hele tiden være oppmerksom når en passasjer er med – la passasjeren gå av når forholdene krevder det.
- passer på at passasjerer leser og forstår denne dekalen og dekalen om sikkerhet for passasjerer.

FINN FREM OG LES BRUKERHÅNDBOKEN. FØLG ALLE INSTRUKSJONER OG ADVARSLER.

DEKAL 1: 2-SETERS MODELLER

ADVARSEL

Feil bruk av ATVen kan føre til ALVORLIG PERSONSKADE eller DØDSFALL.

BRUK ALLTID GODKJENT HJELM OG VERNEUTSTYR.

KJØR ALDRI PÅ OFFENTLIG VEL.

TA ALDRI MED PASSASJERER.

KJØR ALDRI ETTER Å HA INNTATT ALKOHOL ELLER MEDIKAMENTER.

Kjør ALDRI:

- uten riktig opplæring eller instruksjoner.
- i hastigheter som er for høye i forhold til dyktighet og kjøreforhold.
- på offentlige veier – det kan føre til kollisjon med andre kjøretøyer.
- med passasjer - passasjerer påvirker balansen og styreegenskapene og øker risikoen for å miste kontroll.

Du må ALLTID:

- bruke riktige kjøreteknikker for å unngå at kjøretøyet velter i bakker og grovt terreng og i svinger.
- unngå fast dekke – fast dekke kan i stor grad påvirke håndtering og kontroll.

FINN FREM OG LES BRUKERHÅNDBOKEN. FØLG ALLE INSTRUKSJONER OG ADVARSLER.

vmo2009-003-004_en

ADVARSEL

Under 16 år

Kjøring med denne ATVen av personer som er under 16 år, øker sjansen for ALVORLIG PERSONSKADE eller DØDSFALL. Kjør ALDRI denne ATVen hvis du er under 16 år.

V01M0ZZ 704 900 011

DEKAL 2: 1-SETERS MODELLER



DEKAL 2: 2-SETERS MODELLER



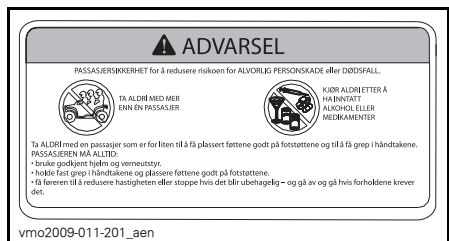
DEKAL 3



DEKAL 4



DEKAL 5: 1-SETERS MODELLER



DEKAL 5: 2-SETERS MODELLER

ADVARSEL

Feil lasting av tilhenger kan føre til tap av kontroll over kjøretøyet, noe som kan føre til alvorlig personskade eller dødsfall.

- Maksimal vekt på tilhenger: XXX kg (XXX lb).
- Maksimal belastning på tilhengerfeste: XX kg (XX lb).

704900766

vmo2006-016-008_en

DEKAL 6: SE RIKTIGE VERDIER I SPESIFIKASJONENE

ADVARSEL

• Passasjerer må ALDRI transporteres på denne bagasjebæreren.

- **MAKSIMAL BELASTNING FORAN:** X kg (X lb) jevnt fordele.
- **MAKSIMAL BELASTNING BAK:** X kg (X lb) jevnt fordele. (Inkludert eventuell belastning på tilhengerfeste).

704 001 000

vmo2006-005-010_en

DEKAL 7: SE RIKTIGE VERDIER I SPESIFIKASJONENE

ADVARSEL

BELASTNING	DEKKTRYKK FOR KALDE DEKK
OPPTIL XXX kg	FORAN MAKS.: XX.X kPa MIN.: XX.X kPa BAK MAKS.: XX.X kPa MIN.: XX.X kPa

Feil dekktrykk og overbelastning kan føre til tap av kontroll, noe som kan føre til ALVORLIG PERSONSKADE eller DØDSFALL.

Sørg for at dekktrykket ALLTID er som angitt. Bruk maksimalt lufttrykk ved høy belastning.

Bruk aldri laver dekktrykk enn minimumstrykket. Det kan få dekket til å løse fra felgen.

Overskridd aldri ATVens maksimale belastning på 235 kg inkludert vekt av fører, last, tilbehør og belastning på tilhengerfeste.

ATV MED LAST/TILHENGER

- Last eller tilhenger kan påvirke stabilitet og håndtering.
- Ved kjøring med last eller tilhenger:
 - Reduser hastigheten.
 - Beregn større avstand for å stoppe.
 - Unngå bratte bakker og grovt terreng.

704901275

704901275

DEKAL 8: 1-SETERS MODELLER: SE RIKTIGE VERDIER I SPESIFIKASJONENE

ADVARSEL

BELASTNING	DEKKTRYKK FOR KALDE DEKK
OPPTIL XXX kg (XXX lb)	FORAN MAKS.: XX.X kPa (X.X psi) MIN.: XX.X kPa (X.X psi) BAK MAKS.: XX.X kPa (X.X psi) MIN.: XX.X kPa (X.X psi)

Feil dekktrykk og overbelastning kan føre til tap av kontroll, noe som kan føre til ALVORLIG PERSONSKADE eller DØDSFALL.

Sørg for at dekktrykket ALLTID er som angitt. Bruk maksimalt lufttrykk ved høy belastning.

Bruk ALDRI laver dekktrykk enn minimumstrykket. Det kan få dekket til å løse fra felgen.

Overskridd ALDRI kjøretøyet maksimale belastning på XXX kg (XXX lb) inkludert vekt av fører, last, tilbehør og belastning på tilhengerfeste.

ATV MED LAST/TILHENGER

- Last/passasjer eller tilhenger kan påvirke stabilitet og håndtering. Lasten må fordeles jevnt på bagasjebærerne.
- Ved kjøring med last eller passasjer eller med tilhenger:
 - Reduser hastigheten.
 - Beregn større avstand for å stoppe.
 - Unngå bratte bakker og grovt terreng.

7046901120

vmo2006-008-004_aen

DEKAL 8: 2-SETERS MODELLER: SE RIKTIGE VERDIER I SPESIFIKASJONENE

ADVARSEL

Fest ALDRI her eller på bagasjebæreren for å trekke last.

Det kan få ATV'en til å velte.

Bruk ALLTID tilhengerfestet til å trekke last.

704902005

vmo2010-004-002_en

DEKAL 9

THIS VEHICLE IS AN ALL TERRAIN VEHICLE AND IS NOT INTENDED FOR USE ON PUBLIC ROADS.
DETTE KJØRETØYET ER HELT OG HOLDENT ET TERRENGKJØRETØY OG ER IKKE BEREGNET BRUKT PÅ OFFENTLIGE VEIER.

vmo2008-014-001

DEKAL 10

DA FUND OG LÆS BRUGERVEJLEDNINGEN, OVERHOLD ALLE INSTRUKTIONER OG ADVARSLER.

NL ZOEK DE GEBRUIKSHANDLEIDING OP EN LEES HEM. HOUD U AAN ALLE AANWIJZINGEN EN WAARSCHUWINGEN.

FR LOCALISER ET LIRE LE GUIDE DE L'OPÉRATEUR. SUIVRE TOUS LES CONSIGNES ET AVERTISSEMENTS.

FI PAKANNA JA LUE KÄYTTÄJÄN OPAS. NOLKUTA KÄYNNÄ KÄYTTÖOHJEITA JA VAROITUKSIA.

DE BETRIEBSANLEITUNG AUSFINDIG MACHEN UND LESEN. ALLE ANWEISUNGEN UND WARNSINNSWE BEFOLGEN.

EL ΒΡΕΙΤΕ ΚΑΙ ΔΙΑΒΑΣΤΕ ΤΟΝ ΟΔΗΓΟ ΧΡΗΣΗΣ. ΑΚΟΛΟΥΘΕΤΕ ΟΛΕΣ ΤΙΣ ΟΔΗΓΙΕΣ ΚΑΙ ΠΡΟΒΛΕΠΟΜΕΝΕΣ.

IT LEGGERE IL MANUALE DELL'OPERATORE. SEGUIRE TUTTE LE ISTRUZIONI E AVVERTENZE.

PT LOCALIZAR E LER O GUIA DE OPERAÇÃO. OBSERVAR TODAS AS INSTRUÇÕES E MENSAGENS DE AVISO.

ES UBICAR Y LEER LA GUÍA DEL OPERADOR. ATENDERSE A TODAS LAS INSTRUCCIONES Y MENSAJES DE ADVERTENCIA.

SV TA REDA PÅ INSTRUKTIONSBOKEN OCH LÄS DEN. UPPMÄRKSAMMA ALLA ANVISNINGAR OCH VARNINGAR.

704 901 177

vmo2006-014-003_a

DEKAL 11



vmo2010-010-100_a

DEKAL 12

Samsvarsdekaler

Disse dekalene viser ATVens samsvar.

CE

ACN 097 370 100

POWER EFFEKT kW

WET WEIGHT VÅT VÆKT kg

THIS VEHICLE IS AN ALL TERRAIN VEHICLE AND IS NOT INTENDED FOR USE ON PUBLIC ROADS. DETTE KJØRETØYET ER HELT OG HOLDENT ET TERRENGKJØRETØY OG ER IKKE BEREGNET BRUKT PÅ OFFENTLIGE VEIER.

vmo2008-011-091

UNDER SETET PÅ DEN ØVRE STANGEN PÅ RAMMEN

EMISSION CONTROL INFORMATION

THIS VEHICLE IS CERTIFIED TO OPERATE ON UNLEADED GASOLINE AND MEETS TO [XXXX] U.S. EPA AND CALIFORNIA REGULATIONS FOR ATV SI ENGINES.

ENGINE FAMILY	XXX XXXXXX	MOTORFAMILIE
PERMEATION FAMILY	XXX XXXXXX	GJENNOMTRENGINGSFAMILIE
CERTIFICATION STANDARD (FEL)	XXX X XXXX XX	SERTIFISERINGSSTANDARD (FEL)
ENGINE DISPLACEMENT	XXX XX XXX	MOTORENS SYLINDERVOLUM
EXHAUST EMISSION CONTROL SYSTEM	XX	EKSOSUTSLIPP KONTROLLSYSTEM

INFORMASJON OM UTSLIPPSPÅKONTROLL

DETTE KJØRETØYET ER SERTIFISERT TIL Å KJØRE PÅ BLYFRI BENJEN OG TILFREDSTILLER BESTEMTELSENE FRA [XXXX] U.S. EPA OG CALIFORNIA FOR ATV SI-MOTORER.

SEE OPERATOR'S GUIDE FOR MAINTENANCE SPECIFICATIONS VEDLIKEHOLDSSPESIFIKASJONER FINNER DU I BRUKERHÅNDBOKEN BOMBARDIER RECREATIONAL PRODUCTS INC.

vmo2010-001-302_a

UNDER SETET PÅ DEN ØVRE STANGEN PÅ RAMMEN

Bombardier Recreational Products Inc. certifies that this ATV complies with the American National Standard for Four Wheel All-Terrain vehicles, ANSI/VIA-1-2007 Standard.

Bombardier Recreational Products Inc. sertifiserer at denne ATVen er i samsvar med den amerikanske nasjonale standarden for 4-hjuls terrenggående kjøretøyer, ANSI/SVIA-1-2007.

704902867

PÅ HØYRE BAKSKJERM

Dekaler med tekniske informasjon

AIR FILTER MAINTENANCE

MAINTENANCE MUST BE PERFORMED AS SPECIFIED IN THE OPERATOR'S GUIDE. AIR FILTER MAINTENANCE SHOULD INCREASE IN FREQUENCY IN MORE SEVERE (DUSTY) CONDITIONS.

VEDLIKEHOLD AV LUFTFILTER

VEDLIKEHOLD MÅ UTFØRES SLIK DET ER ANGITT I BRUKERHÅNDBOKEN.
VEDLIKEHOLD AV LUFTFILTERET MÅ UTFØRES OFTERE
UNDER VANSKELIGE (STØVETE) FORHOLD.

707800373

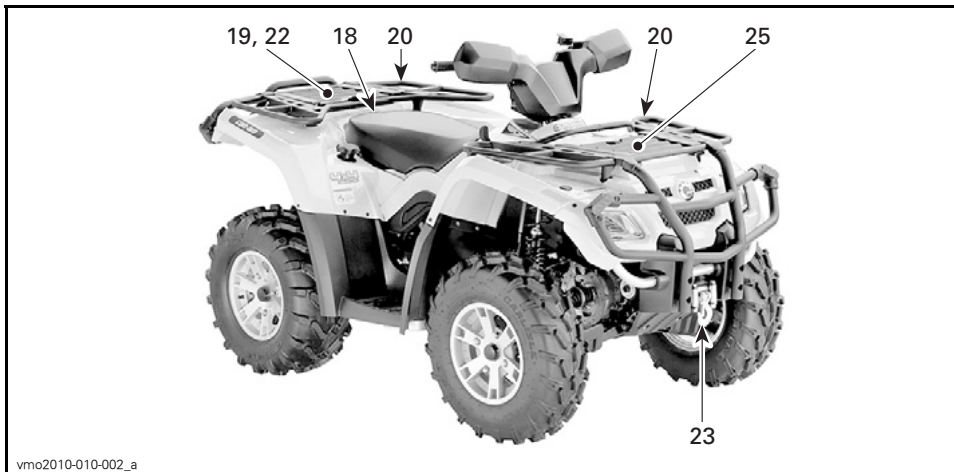
707800373

PÅ LUFTBOKS

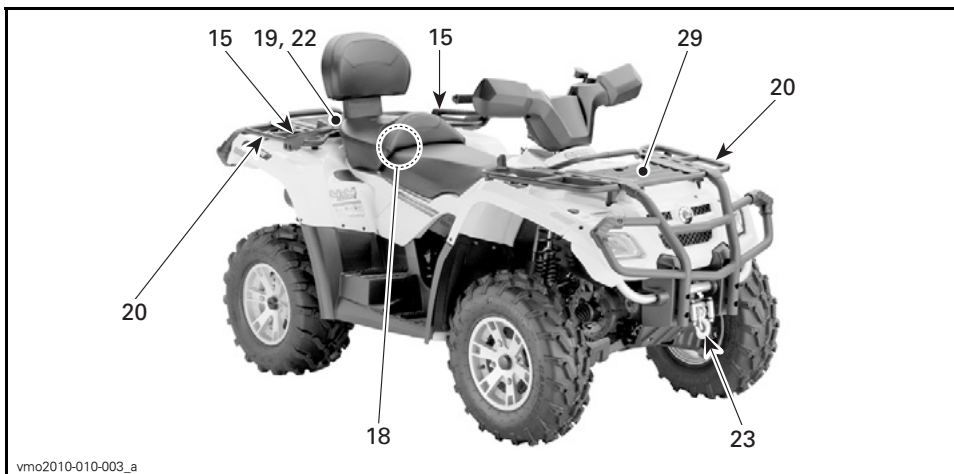
INFORMASJON OM KJØRETØYET

BETJENINGSORGANER/INSTRUMENTER/UTSTYR

MERK: Enkelte betjeningsorganer/instrumenter/utstyr er valgfritt tilleggsutstyr.



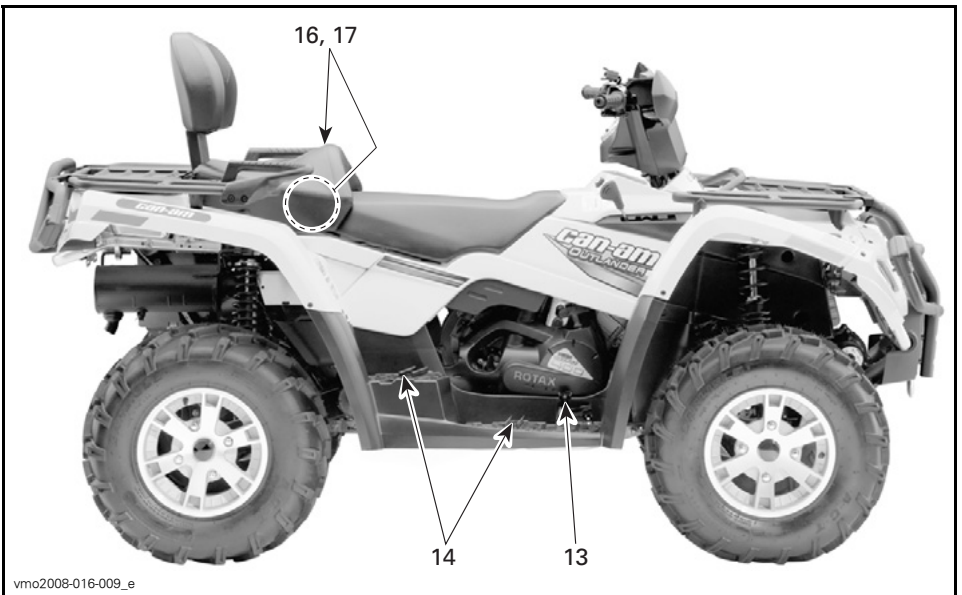
TYPEBILDE – 1-SETERS MODELLER



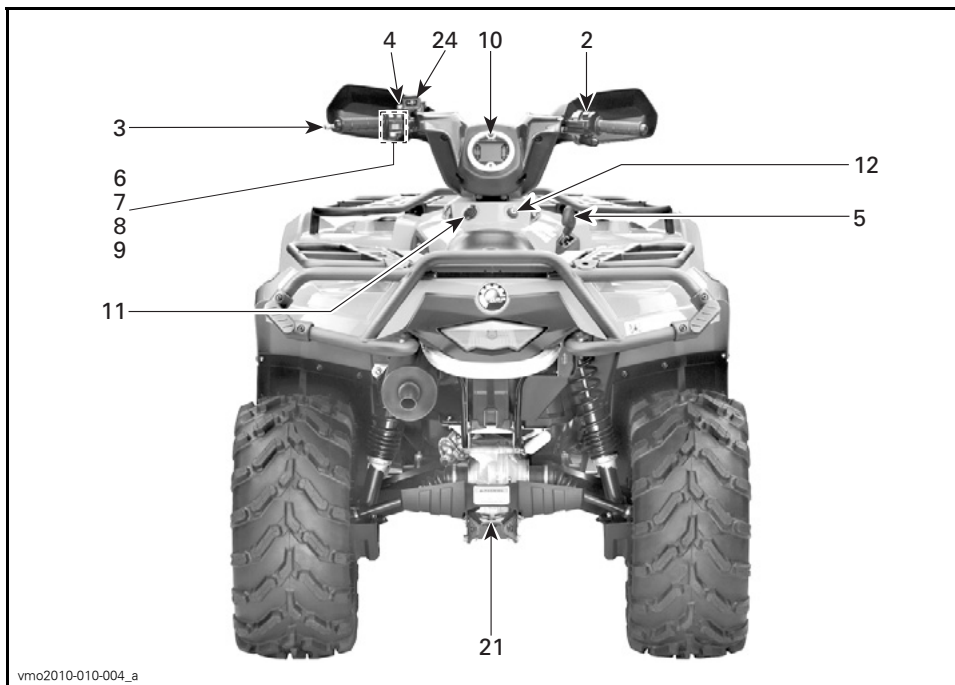
TYPEBILDE – 2-SETERS MODELLER



TYPEBILDE – 1-SETERS MODELLER



TYPEBILDE – 2-SETERS MODELLER



vmo2010-010-004_a

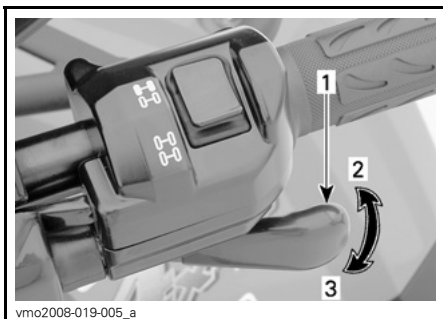
TYPEBILDE – ALLE MODELLER

1) Gasshåndtak

Gasshåndtaket er plassert på høyre side av styret.

Når det skyves fremover, økes motorens turtall og slik at overføringen kan kobles til det valgte giret.

Når det slippes, går motoren automatisk tilbake til tomgang og ATVs hastighet reduseres gradvis.



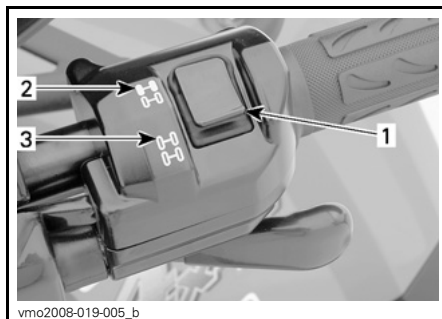
TYPEBILDE

1. Gasshåndtak
2. Akselerasjon
3. Reduksjon av hastighet

2) Bryter for tohjuls/firehjuls drift

Bryteren for tohjuls/firehjuls drift er plassert på høyre side av styret.

Denne valgbryteren lar deg velge mellom tohjuls og firehjuls drift når ATVen er stanset.



TYPEBILDE

1. Bryter
2. Posisjon for tohjuls drift
3. Posisjon for firehjuls drift

OBS! ATVen må stoppes før du kobler til eller fra med bryteren for tohjuls/firehjuls drift. Mekanisk skade kan oppstå hvis bryteren kobles inn eller ut mens du kjører.

OBS! Hvis bakhjulene spinner, slipper du opp gassen og venter til motoren går på tomgangsturtall før du velger modus for firehjuls drift.

Modus for firehjuls drift kobles inn når bryteren trykkes nedover.



MODUS FOR FIREHJULS DRIFT

For å oppheve firehjuls drift trykker du bryteren til tohjuls drift.



MODUS FOR TOHJULS DRIFT

Når bryteren står på tohjuls drift, kjøres det hele tiden med tohjuls drift.

3) Venstre bremsehåndtak

Venstre bremsehåndtak er plassert på venstre side av styret.

Når bremsehåndtaket trykkes inn, aktiveres bremsene både foran og bak.

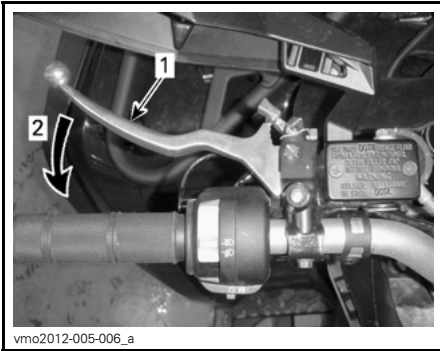
Når du slipper det, går det automatisk tilbake til den opprinnelige posisjonen.

Bremseeffekten er proporsjonal med trykket på håndtaket.

Når du leser denne brukerhåndboken, må du huske at:

⚠ ADVARSEL

Indikerer en potensiell risikosituasjon som, hvis den ikke unngås, kan resultere i alvorlig personskade eller dødsfall.

**TYPEBILDE**

1. Bremsehåndtak
2. Slik bremses du

MERK: Som for alle andre kjøretøy overføres vekten av ATVen til forhjulene når du bremses. For å få mer effektiv nedbremsing fordeler bremsesystemet mer bremsekraft til forhjulene. Det vil påvirke håndteringen av ATVen og kontrollen over styringen ved kraftig nedbremsing. Ta hensyn til dette når du bremses.

4) Parkeringsbrems

Parkeringsbremsen er plassert på venstre side av styret.

Når den settes på, hindres ATVen i å bevege seg. Nyttig når bremsen må låses, for eksempel når du utfører en K-sving, ved transport eller når ATVen ikke brukes.

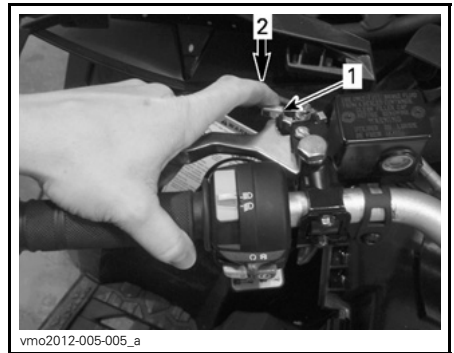
⚠ ADVARSEL

Sett alltid på parkeringsbremsen og sett girspaken i PARKERING når ATVen ikke brukes.

⚠ ADVARSEL

Kontroller at parkeringsbremsen er tatt helt av før du begynner å kjøre igjen. Når du kjører, kan bremsesystemet som aktiveres med et vedvarende trykk på bremsehåndtaket, skade bremsesystemet og føre til tap av bremsekraft og/eller brann.

Slik låser du mekanismen: Trykk inn bremsehåndtaket og hold det mens du beveger låsehåndtaket. Bremsehåndtaket holdes nå trykket inn, og bremse-ner aktiveres.

**TYPEBILDE**

1. Låsehåndtak for brems
2. Trykk for å sette på parkeringsbremsene

MERK: Låsehåndtaket kan justeres til flere posisjoner.

OBS! Parkeringsbremsposisjonen kan variere avhengig av slitasjen på bremseklossene. Kontroller at ATVen holdes trygt på plass når parkeringsbremsen er satt på.

Slik frigjør du mekanismen: Trykk inn bremsehåndtaket. Når du slipper låsehåndtaket, går det automatisk tilbake til den opprinnelige posisjonen. Bremsehåndtaket går tilbake til hvilestilling. Frigjør alltid parkeringsbremsen før kjøring.

5) Girspak

Girspaken er plassert på høyre side av ATVen nær rattstammen.

Spaken har 5 posisjoner: P, R, N, H og L.

Når du skal gire, må du stoppe ATVen helt, sette på og holde bremsene og deretter og flytte spaken til ønsket posisjon. Ikke bruk kraft til å flytte spaken. Hvis du ikke kan flytte giret, skyver du ATVen frem og tilbake, og deretter prøver du på nytt.



GIRMØNSTER

OBS! Stopp alltid ATVen helt, og sett på bremsen før du flytter girspaken.

P: Parkering

Denne posisjonen låser giret for å hindre at ATVen beveger seg. Bruk den alltid når ATVen ikke er i bruk. I enkelte tilfeller kan det være nødvendig å rugge ATVen frem og tilbake for å flytte girene i overføringen slik at parkeringsgiret kan kobles inn.

R: Revers

Lar deg rygge ATVen. ATVens hastighet er begrenset.

⚠ ADVARSEL

Før du rygger med ATVen, må du kontrollere at det ikke er hindringer eller andre personer bak den. Vi anbefaler deg å sitte på ATVen når du rygger. Unngå å stå oppreist. Vekten din kan forskyves fremover og mot gasspaken og forårsake en utilsiktet akselerasjon.

N: Nøytral

Denne posisjonen kobler fra giret slik at ATVen kan ruller manuelt.

H: Høyt gir

Dette velger høyhastighetsområdet for giret i girkassen. Dette er området for normal kjørehastighet. Det lar deg kjøre med opptil maksimal hastighet.

L: Lavt gir

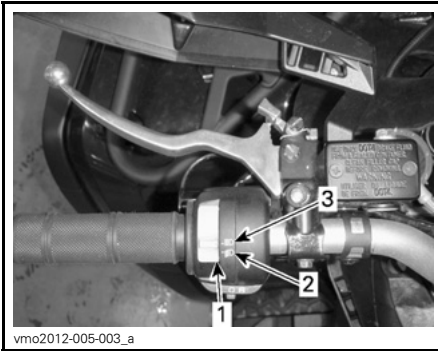
Dette velger lavhastighetsområdet for giret i girkassen. Dette er arbeidsområdet. Her kan ATVen beveges sakte med maksimalt feste og kraft.

MERK: Bruk lavt område til å trekke last eller å kjøre opp bratte skråninger.

6) Frontlysbryter

Frontlysbryteren er plassert på venstre side av styret.

Denne bryteren brukes til å velge nærllys eller fjernlys på frontlysene.



vmo2012-005-003_a

FRONTLYSBRYTERENS FUNKSJONER

1. Frontlysbryter
2. Nærlys og baklys
3. Fjernlys og baklys

7) Nødstoppbryter for motor

Motorstoppbryteren for motoren er plassert på venstre side av styret.

Denne bryteren kan brukes til å stoppe motoren og som nødstoppsbryter.

Slipp gasshåndtaket helt opp, og sett deretter nødstoppbryteren for motoren i STOPP-posisjonen.

Alle førere av denne ATven må gjøre seg kjent med funksjonene til denne enheten ved å bruke den flere ganger på den første turen og deretter hver gang motoren stoppes. Denne motorstopprosedyren blir etter hvert en reflekshandling og vil foreberede førerne på nødsituasjoner der den må brukes.



vmo2012-005-001_a

TYPEBILDE

1. Nødstoppbryter for motor

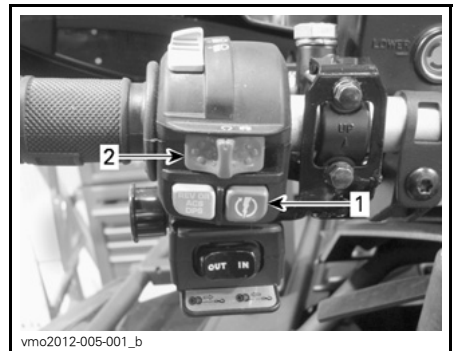
8) Motorstartknapp

Motorstartknappen er plassert på venstre side av styret.

Knapp som brukes til å starte motoren.

Trykk og hold for å starte motoren. Slipp opp straks motoren starter.

Se *STARTE MOTOREN* under *INSTRUKSJONER FOR BRUK* hvis du vil vite mer om hele prosedyren for start av motoren.



vmo2012-005-001_b

1. Motorstartknapp
2. Nødstoppbryter for motor

9) Overstyringsknapp

Overstyringsknappen er plassert på venstre side av styret.

Denne knappen brukes til å overstyre turtallbegrenzersystemet når du rygger.

Trykk på og hold overstyringsknappen, og trykk deretter gradvis på gashåndtaket.

MERK: Når du bruker overstyringsfunksjonen, ruller meldingen **OVERSTYR** på flerfunksjonsmåleren for å bekrefte at funksjonen er riktig aktivert.

! ADVARSEL

Ikke aktiver overstyringsknappen hvis gassen er på, da det kan føre til at du mister kontrollen.

! ADVARSEL

Hvis du rygger i nedoverbakke, kan tyngdekraften øke hastigheten over den angitte grensen for hastighet ved rygging.



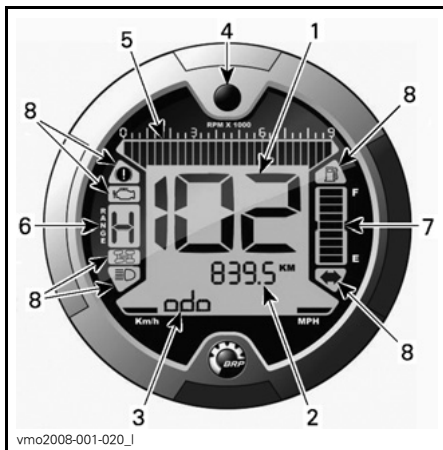
1. Overstyringsknapp
2. Nødstopbryter for motor

10) Flerfunksjonsmåler

Flerfunksjonsmåleren er plassert midt på styret.

! ADVARSEL

Valg av de forskjellige numeriske displayene eller systemmodiene for drift eller endring av innstillinger må bare utføres når ATVen er stoppet. Å velge disse forskjellige funksjonene mens du bruker ATVen, anbefales ikke fordi det reduserer oppmerksomheten fra situasjonsbetingede farer.



TYPEBILDE

1. Display 1 (speedometer)
2. Display 2 (modus)
3. Display 3 (modus/melding)
4. Knapp for valg av display
5. Turteller
6. Girposisjonsdisplay
7. Drivstoffdisplay
8. Indikatorlamper

Valg av enhet (km/t eller mph)

Denne flerfunksjonsmåleren er forhåndsinnstilt med metriske enheter, men det er mulig å endre den til britisk standard for enheter. Kontakt en Can-Am-forhandler for å få hjelp med enhetsinnstillinger.

MERK: Enheten for alle funksjonene endres samtidig.



1. Valg av enhet

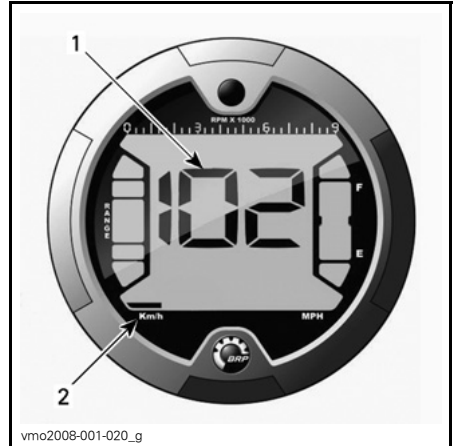
Valg av språk

Du kan velge mellom flere språk for måleren.

Hvis du vil endre språket til et annet tilgjengelig språk, kan du kontakte en autorisert Can-Am-forhandler.

Display 1 (speedometer)

Dette displayet viser ATVs hastighet.



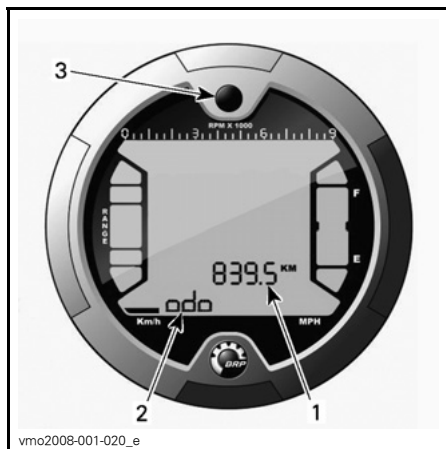
1. ATVs hastighet
2. Valg av enhet

Display 2 (modus)

Ved å trykke på valgknappen kan du velge følgende modi:

- Kilometer teller (ODO)
- Tripteller (TRIP)
- Timeteller (TRIP TIME)
- Timeteller for ATV (ENGINE HOURS)
- Omdreininger per minutt (RPM)
- Klokke (CLOCK).

MERK: Det vises også et forkortet navn på den valgte modusen i display 3 (se forkortelser i parentes).



1. Display 2 (modus)
2. Display 3 (modus/melding)
3. Valgknapp

Kilometerteller

Registrerer den totale distansen som er kjørt.

Triplteller

Registrerer kjørelengden siden siste nullstilling.

Trykk og HOLD displayvalgknappen for å tilbakestille.

Timeteller

Registrerer medgått kjøretid når det elektriske systemet er aktivert, siden siste nullstilling.

Trykk og HOLD displayvalgknappen for å tilbakestille.

Timeteller motor

Registrerer kjøretid for motoren.

Motorens turtall (RPM)

Måler antall omdreininger per minutt (RPM).

Klokke

Viser gjeldende klokkeslett.

Slik stiller du klokken:

Når klokkeslettet er valgt, bruker du displayvelgeren til å stille klokken på følgende måte:



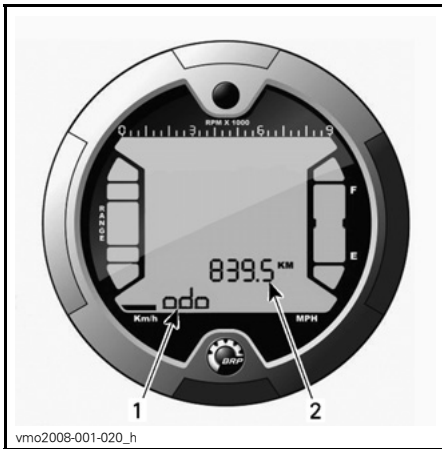
1. Knapp for valg av display
2. Klokkeslett (display 2)
3. Am/Pm (12-timers format)
4. Melding (display 3)

1. Trykk og HOLD knappen (SET TIME vises på display 3).
2. Velg 12-timers (12H) eller 24-timers (24H) format ved å trykke på knappen.
3. Hvis du valgte 12-timers format, velger du Am ("A") eller Pm ("P") ved å trykke på knappen.
4. Trykk og HOLD knappen.
5. Velg det første sifferet for time ved å trykke på knappen.
6. Trykk og HOLD knappen.
7. Velg det andre sifferet for time ved å trykke på knappen.
8. Trykk og HOLD knappen.
9. Velg det første sifferet for minutter ved å trykke på knappen.
10. Trykk og HOLD knappen.

11. Velg det andre sifferet for minutter ved å trykke på knappen.
12. Trykk knappen for å angi innstillingene (CLOCK vises på display 3).

Display 3 (modus/melding)

Dette displayet viser enten en forkortelse av modusen valgt i display 2 eller viktige meldinger til operatøren hvis det oppstår feil.



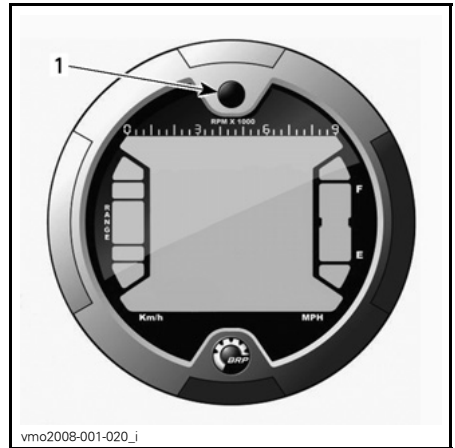
1. Display 3 (modus/melding)
2. Display 2 (modus)

Modusforkortelse

- ODO (kilometerteller)
- TRIP (trippteller)
- TRIP TIME (timeteller)
- ENGINE HOURS (timeteller for ATV)
- RPM (omdreininger per minutt)
- CLOCK (klokke).

Knapp for valg av display

Knapp som brukes til å navigere mellom modi eller til å nullstille data avhengig av den valgte funksjonen.

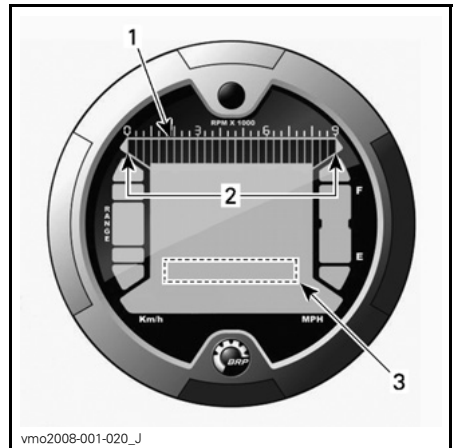


1. Valgknapp

Turteller

Måler antall omdreininger per minutt (RPM). Multipliser med 1.000 for å få faktisk antall omdreininger.

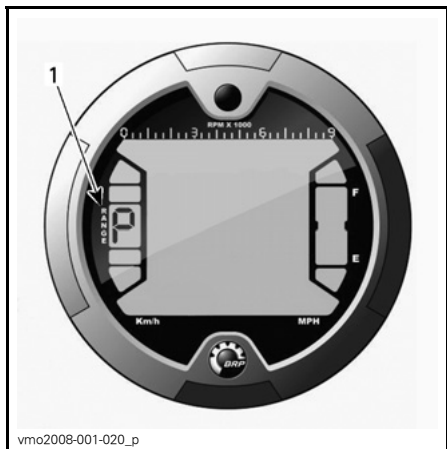
MERK: RPM kan også vises via display 2 (modus). Se *DISPLAY 2 (MODUS)* i denne delen.



1. Turteller
2. Bruksområde
3. Turteller via display 2 (modus)

Girposisjonsdisplay

Dette displayet viser hvilken posisjon giret står i.



1. Girposisjon

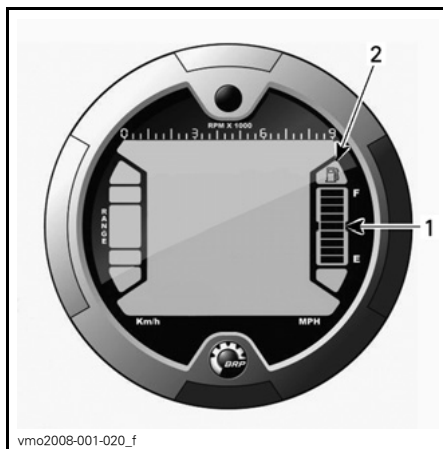
DISPLAY	FUNKSJON
P	Parkering
R	Revers
N	Nøytral

MERK: Det vises ingen melding når det er valgt et forovergir. Hvis bokstaven "E" vises i girposisjonsdisplayet, betyr det at det er en elektrisk kommunikasjonsfeil. Kontakt en autorisert Can-Am-forhandler.

Drivstoffdisplay

Søylemåler som kontinuerlig viser hvor mye drivstoff det er igjen på tanken.

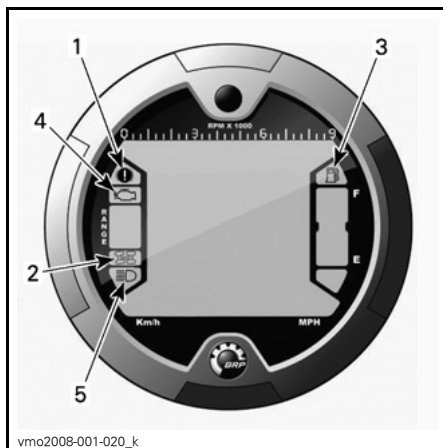
Når det er bare en søyle igjen, angir i tillegg en indikatorlampe at det er lite drivstoff igjen.



1. Drivstoffdisplay
2. Indikatorlampe for lite drivstoff


Indikatorlamper

MERK: Brukes sammen med TABELLEN FOR MELDINGER I DISPLAY 3 (MODUS/MELDING) for ytterligere informasjon om meldinger.





1. Indikatorlampe for parkeringsbrems
2. Indikatorlampe for firehjulsdrift
3. Indikatorlampe for lite drivstoff
4. Indikatorlampe for motorkontroll
5. Indikatorlampe for fjernlys

Beskrivelse:

 Parkeringsbremsen er aktivert.

 Firehjulsdrift er aktivert.

 Lavt drivstoffnivå. Det er omtrent 2,0 L drivstoff igjen i drivstofftanken.

 Kontroller funksjonen til motor og D.E.S.S.-system.

 Fjernlys er valgt for frontlyset.

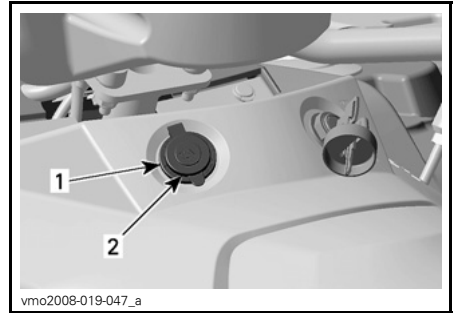
11) 12-volts strømuttak

12 V-uttaket er plassert på midtpanelet nær rattstammen.

Praktisk for håndholdt lyskaster eller annet bærbart utstyr.

Ta av beskyttelseslokket for før bruk. Sett alltid på lokket etter bruk for å beskytte uttaket mot været.

Ikke overskrid uttakets kapasitet. Se under *SPESIFIKASJONER*.



1. 12-volts strømuttak
2. Beskyttelseshette

12) Tenningsbryter

Tenningsbryteren er plassert på midtpanelet nær rattstammen.

Nøkklebryter med tre posisjoner.

**TENNINGSBRYTERENS POSISJONER**

1. AV
2. PÅ med lys
3. PÅ uten lys

Når du leser denne brukerhåndboken, må du huske at:

⚠ ADVARSEL

Indikerer en potensiell risikosituasjon som, hvis den ikke unngås, kan resultere i alvorlig personskade eller dødsfall.

MERK: Nødstoppbryteren for motoren overstyrer tenningsbryteren. Nødstoppbryteren for motoren må være i posisjonen RUN (kjør) for at det elektriske systemet skal kunne aktiveres.

Sett nøkkelen i tenningsbryteren, og dreid den til ønsket posisjon.

Ta ut nøkkelen ved å dreie nøkkelen til AV og dra den ut.

I posisjonen PÅ med lys slås alle lysene på, også hvis motoren ikke går. Husk at batteriet tappes når ATVs lys er på uten at motoren er i gang. Drei alltid tenningsnøkkelen til AV når motoren er stoppet.

MERK: Selv om det er mulig å stoppe motoren ved å vri tenningsnøkkelen til AV, anbefaler vi at motoren stoppes med nødstoppbryteren for motoren.

D.E.S.S. (Digitally Encoded Security System – digitalt kodet sikkerhetssystem)

Bare modeller for Nord-Amerika

Tenningsnøkkelen inneholder spesifikt en elektronisk krets som gir den et unik elektronisk serienummer.

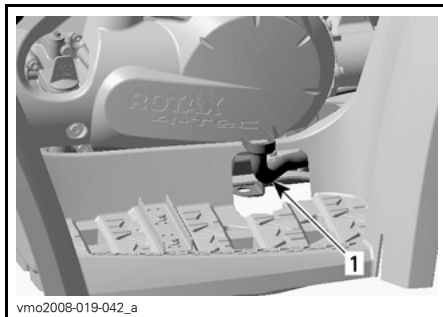
Denne tenningsnøkkelen kan ikke brukes på andre kjøretøyer, og omvendt kan ikke nøkler fra andre kjøretøyer brukes på din ATV bortsett fra hvis den er programmert til det.

D.E.S.S. gir imidlertid stor fleksibilitet. Du kan kjøpe ekstra tenningsnøkler og få dem programmert for ATVen din.

Hvis du vil ha ekstra tenningsnøkler, kontakter du en autorisert Can-Am-forhandler.

13) Bremsepedal

Bremsepedalen er plassert på høyre side av ATVen nær motoren.



TYPEBILDE

1. Bremsepedal

Når bremsepedalen trykkes ned, aktiveres bremsen bak.

Når du slipper bremsepedalen, skal den automatisk gå tilbake til den opprinnelige posisjonen.

Bremseeffekten er proporsjonal med trykket på pedalen.

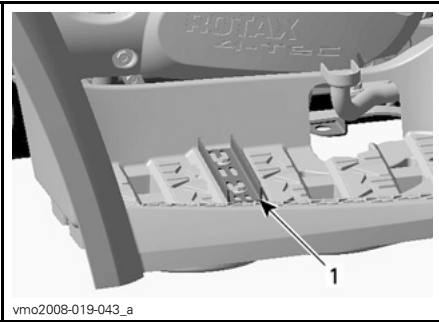
MERK: Bremsene vil også virke på forhjulene via drivverket når firehjuls drift velges.

Bremsepedalen virker bare på bremsene bak. Hvis det oppstår feil i bremsehåndtaksystemet, kan bremsesystemet bak aktiveres ved å trykke på bremsepedalen.

14) Fotstøtte

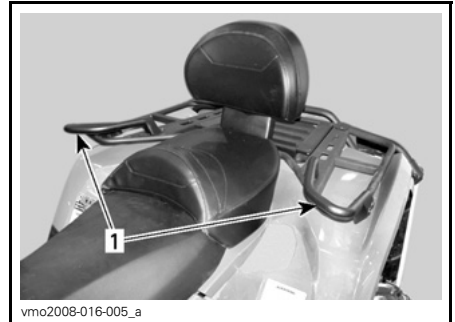
Fotstøttene er plassert på høyre og venstre side av ATVen nær motoren.

Bruk dette området til å holde føttene og passasjerens føtter (2-seters modeller) støtt.



vmo2008-019-043_a

1-SETERS MODELLER
1. Fotstøtte



vmo2008-016-005_a

1. Gripehåndtak

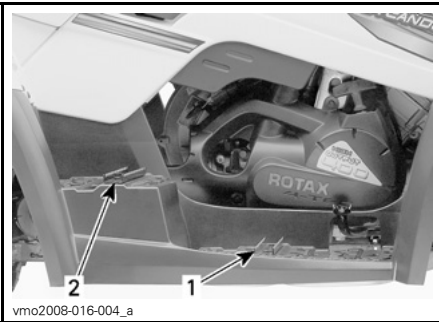
16) Passasjer sete

2-seters modeller

⚠ ADVARSEL
Ikke kjør uten at passasjerse-
tet er riktig montert.

Passasjerse-
tet er beregnet spesielt for
sikker og behagelig kjøring med ÉN (1)
passasjer.

Det integrerte rygglenet støtter ryggen
under kjøringen.



vmo2008-016-004_a

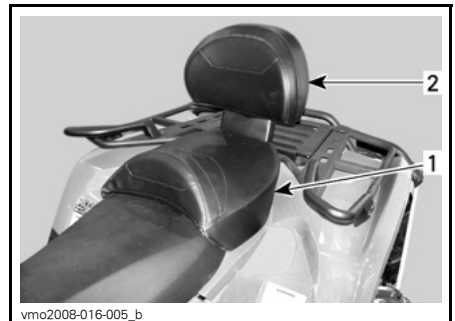
2-SETERS MODELLER
1. Fotstøtte for fører
2. Fotstøtte for passasjer

15) Gripehåndtak

Gripehåndtakene er plassert på høyre og venstre side av ATVen nær passasjerse-
tet.

2-seters modeller

Gripehåndtakene må brukes av passa-
sjeren til å holde seg fast under kjøring.



vmo2008-016-005_b

1. Passasjerse-
te
2. Integrert ryggstøtte

⚠ ADVARSEL
Passasjeren må alltid holde fast i
gripehåndtakene bak. Passasje-
ren må også la begge føttene hvile
på fotstøttene.

Ta av passasjeretset

Dra i et av setehåndtakene på passasjeretset. Disse håndtakene er plassert under bakre del av setet på venstre og høyre side.



vmo2006-008-009_a

VENSTRE SIDE VIST

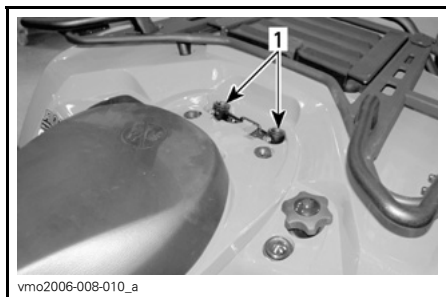
1. Setelås

Løft setet forsiktig bakover.

Fortsett løftebevegelsen til du kan løse festeordningen, og ta deretter passasjeretset helt av.

Montere passasjeretset

Plasser posisjonsrørene for passasjeretset i hullene på baksjermen.



vmo2006-008-010_a

TYPEBILDE

1. Hull for passasjeretsets posisjonsrør.

Når setet er på riktig plass, trykker du det ned for å låse det.

MERK: Du vil kjenne at det klikker på plass. Dobbeltsjekk at setet er sikret, ved å rykke i det for å kontrollere låsingen.

⚠ ADVARSEL

Det er meget viktig for passasjerens sikkerhet at du kontrollerer at passasjeretset er skikkelig låst på plass, ved å prøve å trekke det bak og opp flere ganger.

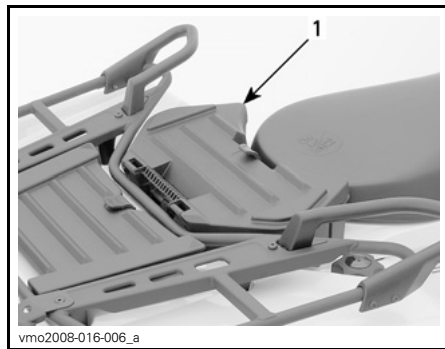
17) Oppbevaringsboks

2-seters modeller

⚠ ADVARSEL

Ikke kjør uten at oppbevaringsboksen er riktig montert.

Oppbevaringsboksen brukes til å gjøre om en ATV for to personer (2-seters modell) til en ATV for én person (1-seters modell) med ekstra lastekapasitet.



vmo2008-016-006_a

1. Oppbevaringsboks

Endringen er enkel å utføre. Du tar bare av passasjeretset og monterer oppbevaringsboksen.

⚠ ADVARSEL

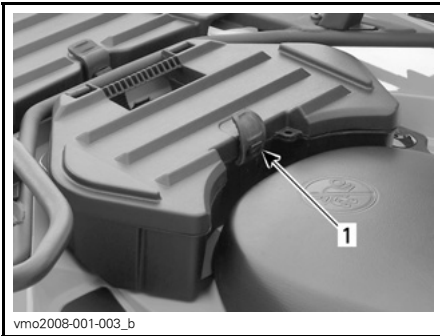
Uten passasjeretset blir ATVen en ATV for ÉN PERSON (1-seters modell), og du kan IKKE TA MED PASSASJER. IKKE ta med passasjeren på oppbevaringsboksen.

Montere oppbevaringsboksen

Under *TA AV PASSASJERSETET* kan du se hvordan du tar av passasjeretset. Plasser oppbevaringsboksen på bakskjermen.

Når oppbevaringsboksen hviler på riktig plass, trykker du den ned for å låse den.

Hekt av gummilåsen for å åpne oppbevaringsboksen.



1. Gummilås

Ta av oppbevaringsboksen

Trekk i stroppen på oppbevaringsboksen for å løsne den fra ATVen.

Ta av oppbevaringsboksen.

Under *MONTERE PASSASJERSETET* kan du se hvordan du monterer passasjeretset.

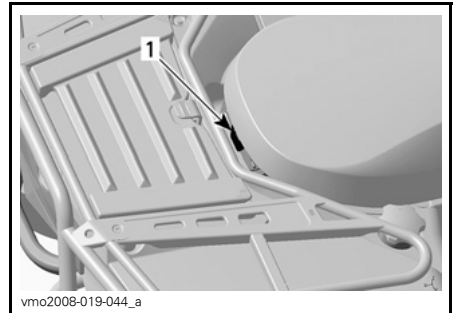


1. Stropp

18) Førersetelås

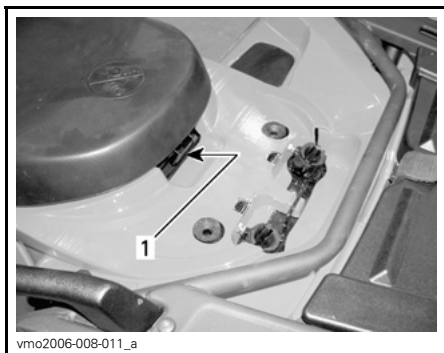
Den lar deg ta av førerretset slik at du får tilgang til motorrommet.

MERK: Hvis du skal ta av førerretset på 2-seters modeller, må du først ta av passasjeretset.



1-SETERS MODELLER

1. Setelås



vmo2006-008-011_a

2-SETERS MODELLER

1. Setelås

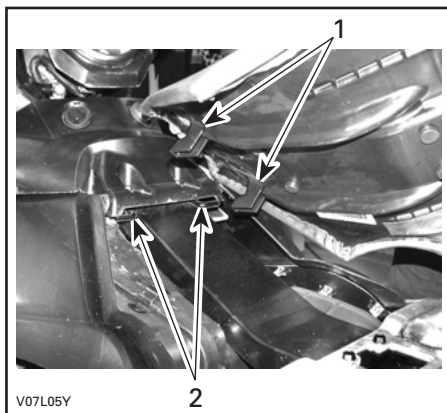
Ta av setet

Trekk låsen fremover mens du forsiktig løfter bakre del av setet. Trekk setet bakover. Fortsett løftebevegelsen til du kan festeanordningen foran, og ta deretter setet helt av.

Montere setet

Sett inn tappene foran i rammekrokerne. Når setet er på riktig plass, trykker du det ned for å låse det.

MERK: Du vil kjenne at det klikker på plass. Dobbeltsjekk at setet er sikret, ved å rykke i det for å kontrollere låsingen.



V07L05Y

1. Sett disse tappene i krokene
2. Kroker

! ADVARSEL

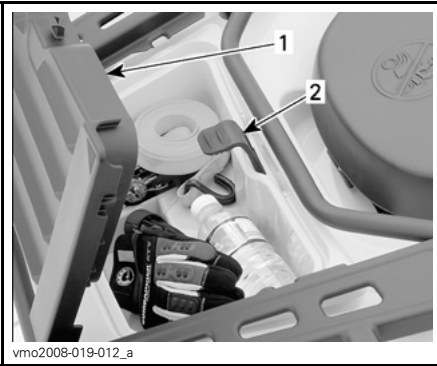
Det er meget viktig for førerens sikkerhet at du kontrollerer at førerasetet er skikkelig låst på plass, ved å prøve å trekke det bak og opp flere ganger.

19) Oppbevaringsrom bak

Praktisk sted å oppbevare personlige ting som reserve tennplugger, førstehjelpspakke osv.

Panelet åpnes ved å låse det opp og om nødvendig ta det helt av.

Rommet er utstyrt med en avtappingsplugg. Ta ut pluggen for å tappe av når det er nødvendig. Sett på plass pluggen når du er ferdig.



vmo2008-019-012_a

TYPEBILDE – 1-SETERS MODELLER

1. Deksel for oppbevaringsrom bak
2. Lås

⚠ ADVARSEL

Når motoren går, må du alltid sette giret i **PARKERING** før du åpner dekslet. Ikke legg tunge gjenstander eller gjenstander som lett kan ødelegges, i oppbevaringskurven. Lås dekslet før du kjører. Hvis dekslet tas av for å gi bedre plass, må du sikre lasten godt slik at den ikke kastes av når du kjører i ujevnt terreng. Reduser hastigheten.

20) Bagasjebærere

Bagasjebærere er praktisk for plassering av utstyr og annen last. De må ikke brukes til passasjerer.

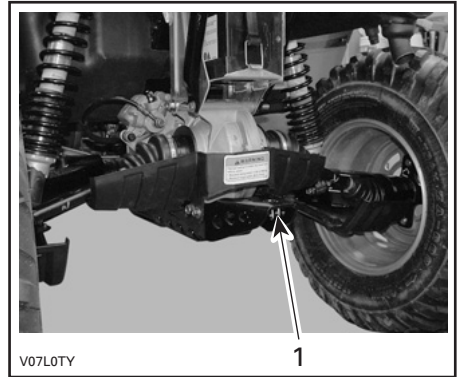
⚠ ADVARSEL

- Passasjerer må aldri få sitte på bagasjebærere.
- Eventuell last må ikke hindre siktlinjen til føreren eller påvirke førerens mulighet til å styre ATVen.
- Ikke ha for mye last på ATVen.
- Kontroller at lasten er skikkelig festet til og ikke stikker utenfor stativene.

Se **SPESIFIKASJONER** for anbefalt lastekapasitet.

21) Tilhengerfeste

Praktisk feste til montering av kule for sleping av tilhenger eller annet utstyr. Monter riktig kule i henhold til tilhengerprodusentens anvisninger. Se under **SPESIFIKASJONER** om anbefalinger for sleping og transport av last.



V07LOTY

1. Tilhengerfeste

⚠ ADVARSEL

Monter riktig kule som passer til utstyret du vil slepe.

MERK: Følg produsentens anvisninger om riktig festing.

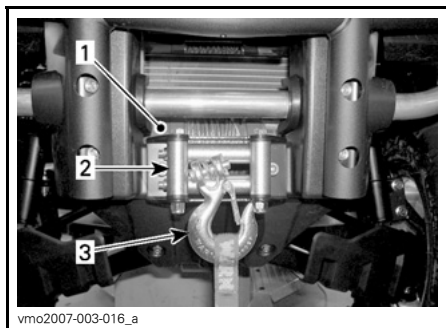
22) Verktøysett

Verktøysettet er plassert i oppbevaringsrommet bak. Det inneholder verktøy for vanlig vedlikehold, denne brukerhåndboken og **GRUNNLEGGENDE TEKNIKKER VED BRUK AV VINSJ** sammen med XT-modeller.

23) Vinsj

XT-modeller

I *GRUNNLEGGENDE TEKNIKKER VED BRUK AV VINSJ* som følger med ATVen, finner du instruksjoner om hvordan du bruker vinsjen riktig.



vmo2007-003-016_a

1. Vinsj
2. Styrevalser
3. Vinsjkrok

24) Vinsjbryter

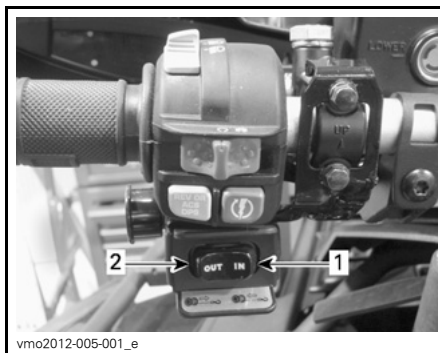
XT-modeller

Bruk denne bryteren til å rulle ut vaieren fra vinsjen.

Trykk på venstre side av bryteren for å slippe ut vaieren.

Trykk på høyre side av bryteren for å rulle ut vaieren.

Se *GRUNNLEGGENDE TEKNIKKER VED BRUK AV VINSJ* for instruksjoner om bruk.



vmo2012-005-001_e

TYPEBILDE

1. Rulle inn
2. Rulle ut

25) Fjernkontroll for vinsj

XT-modeller

Det følger med en fjernkontroll for vinsjen for å gjøre det enklere å bruke den.

Fjernkontrollen for vinsjen er plassert i under panelet på serviceroommet foran.



vmo2008-001-001_a

SERVICEROM FORAN

1. Fjernkontroll for vinsj

Når du leser denne brukerhåndboken, må du huske at:

⚠ ADVARSEL

Indikerer en potensiell risikosituasjon som, hvis den ikke unngås, kan resultere i alvorlig personskade eller dødsfall.

Hvis du vil bruke bryteren på fjernkontrollen i stedet for håndtakbryteren, kobler du til fjernkontrollen i tilkoblingen.



1. Tilkobling for fjernkontroll

Se **GRUNNLEGGENDE TEKNIKKER VED BRUK AV VINSJ** hvis du vil vite mer om vinsjen.

OBS! Koble fra og lagre fjernkontrollen når du ikke bruker den.

DRIVSTOFF

Anbefalt drivstoff

Bruk blyfri bensin (finnes på de fleste bensinstasjoner) eller alkoholtilsatt drivstoff med mindre enn 10 % etanol eller metanol. Bruk bensin med minste oktantall som angitt nedenfor.

MINIMUM OKTANTALL	
I Nord-Amerika	87 (R + M)/2
Utenfor Nord-Amerika	92 RON

OBS! Eksperimenter aldri med annet drivstoff. Bruk av feil drivstoff kan føre til redusert ytelse og skader på viktige deler i drivstoffsystemet og motoren.

Fylling av drivstoff

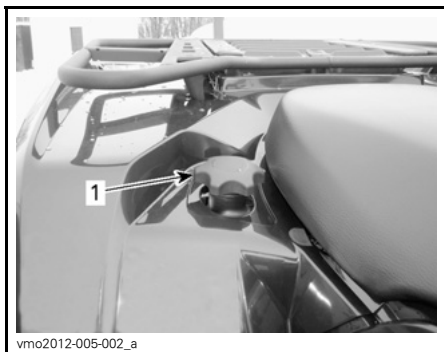
ADVARSEL

- Slå alltid av motoren før du fyller på drivstoff. Åpne lokket langsomt.
- Hvis du merker at det er trykkforskjell (det høres en blåselyd når du løsner tankklokken), må ATVen kontrolleres og/eller repareres før du bruker den igjen.
- Drivstoff er brannfarlig og eksplosivt under bestemte forhold.
- Bruk aldri åpen ild ved kontroll av drivstoffnivået.
- Ikke røyk, og ikke tillat bruk av åpen ild eller gnist i nærheten.
- Fyll alltid drivstoff i et godt ventilert område.
- Fyll aldri drivstofftanken helt opp før du plasserer ATVen i et varmt område. Når temperaturer øker, utvides volumet av drivstoffet og det kan renne over.
- Tørk alltid bort eventuelt drivstoffsøl fra ATVen.

OBS! Ikke plasser noe over drivstofftankklokken, fordi luftehullet oppe på lokket kan blokkeres og føre til at motoren fusker.

1. Stopp motoren.
2. Ikke la noen sitte på ATVen når du fyller på drivstoff.
3. Drei drivstofftankklokken mot klokken for å ta det av.
4. Sett tuten inn i påfyllingshalsen.

5. Fyll på drivstoff sakte slik at luft i tanken kan slippe ut av den og hindre at drivstoffet strømmet ut igjen. Vær forsiktig så du ikke søler.
6. Slutt å fylle når drivstoffet når bunnen av påfyllingshalsen. **Ikke fyll på for mye.**
7. Stram tanklokket godt med klokken.



1. Drivstofftanklokk

INNKJØRINGSPERIODE

Innkjøring

Det kreves en innkjøringsperiode på 10 brukstimer eller 300 km for ATVen.

Etter innkjøringsperioden må ATVen kontrolleres av en autorisert Can-Am-forhandler. Se under *VEDLIKEHOLD*.

Motor

I innkjøringsperioden:

- Unngå å bruke full gass.
- Ikke bruke mer enn til 3/4 av full gass.
- Unngå vedvarende akselerasjoner.
- Unngå cruise-hastigheter over lengre tid.
- Unngå overoppheting av motoren.

Korte akselerasjoner og hastighetsvariasjoner med gass er imidlertid bra ved innkjøring.

Bremser

ADVARSEL

Nye bremses virker ikke med maksimal effekt før etter at de er innkjørt. Vær forsiktig.

Drivreim

En ny drivreim krever en innkjøringsperiode på 50 km.

I innkjøringsperioden:

- Unngå kraftige akselerasjoner og reduksjoner i farten.
- Unngå å trekke last.
- Unngå å cruise i høy hastighet.

GRUNNLEGGENDE PROSEDYRER

Starte motoren

Giret må stå i PARKERING eller NØYTRAL.

MERK: Du kan også bruke en overstyringsmodus der motoren kan startes uansett hvilken posisjon girspaken står i. Trykk på og hold bremsehåndtaket eller bremsepedalen mens du trykker på motorstartknappen.

Sett nøkkelen i tenningsbryteren, og dreid den til PÅ.

Sett nødstoppbryteren for motoren på RUN (kjør).

Trykk på og hold bremsepedalen.

Trykk på motorstartknappen og hold til motoren starter.

OBS! Ikke hold motorstartknappen i mer enn 10 sekunder. Du bør vente en stund mellom startsykluser slik at startmotoren rekker å kjøle seg ned. Pass på så batteriet ikke lades ut.

Slipp motorstartknappen med en gang motoren starter.

MERK: Hvis batteriet er utladet, kan ikke motoren startes. Lad opp batteriet eller bytt det.

Skifte gir

Trekk til bremsene, og velg den ønskede girspakstillingen.

Ta av parkeringsbremsen.

Ta av bremsene.

OBS! Når du skal skifte gir, må du alltid stoppe ATVen helt og sette på bremsene før du flytter girspaken for å skifte gir. Det kan oppstå skade på giret hvis du ikke gjør det.

Bruke overstyring av revers

Når girspaken står i REVERS, er motorens turtall begrenset, og dermed begrenses hastigheten som kan oppnås med gasspaken ved rygging.

ADVARSEL

Hvis du rygger i nedoverbakke, kan tyngdekraften øke hastigheten over den angitte grensen for hastighet ved rygging.

Overstyringsfunksjonen overstyres ved å trykke på og holde overstyringsknappen og deretter gradvis trykke på gasspaken for å øke motorkraften.

Deaktivering av overstyringsfunksjonen skjer ved å slippe gasspaken og deretter slippe overstyringsknappen.

ADVARSEL

Ikke aktiver overstyringsknappen hvis gasshåndtaket ikke er sluppet helt ut, da det kan føre til at du mister kontrollen.

Stoppe motoren

ADVARSEL

Unngå å parkere i en skråning.

Slipp gassen, og stopp ATVen helt.

Plasser girspaken i PARKERING.

Sett på parkeringsbremsen.

Sett nødstoppbryteren for motoren til STOP (stopp).

Drei nøkkelen i tenningsbryteren til AV.

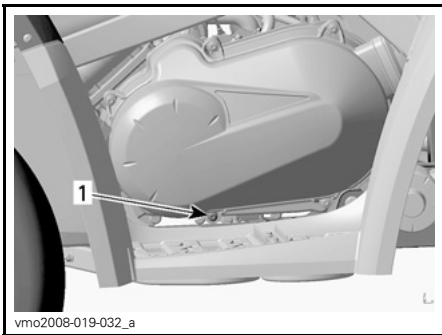
Ta ut nøkkelen fra tenningsbryteren.

SPESIELLE PROSEDYRER

Tiltak hvis det kommer vann i CVT-enheten

Hvis du har mistanke om at det kan ha kommet vann under CVT-dekslet, må du tappe av CVT-huset ved å skru ut avtappingssskruen.

MERK: Avtappingssskruen er skruen som er plassert nederst på bakre del av CVT-dekslet.



VENSTRE SIDE

1. Dreneringsplugg

OBS! Hvis det kommer vann i CVT-enheten når du er i gjørmete forhold, må du begrense bruk av ATVen og kjøre til nærmeste autoriserte Can-Am-forhandler for å få rengjort CVT-enheten.

Tiltak hvis det kommer vann i luftfilterhuset

I slike tilfeller må det utføres følgende service på ATVen:

- Rengjøring av CVT-luftfilter
- Rengjøring av CVT
- Bytte ventilator på drivstofftank
- Kontroll av smøring og utskifting hvis det er nødvendig (motor, girboks og sluttoverføring bak).

OBS! Hvis du ikke utfører service på ATVen, kan det føre til permanent skade på disse komponentene (men ikke begrenset til disse):

- Motor og girboks
- Drivstoffpumpe
- CVT
- Sluttoverføring bak

Tiltak hvis ATVen velter

Hvis ATVen har veltet rundt eller ligger på siden, må du få den tilbake på hjulene og deretter vente 3 til 5 minutter. Se under *VEDLIKEHOLD*, og kontroller følgende.

- Kontroller om det har samlet seg olje i luftfilterhuset, og rengjør luftfilteret og luftfilterhuset hvis du finner olje.
- Kontroller motoroljenivået, og etterfyll ved behov.
- Kontroller kjølevæsknivået, og etterfyll ved behov.
- Kontroller oljenivået på girboksen, og etterfyll ved behov.
- Kontroller oljenivået på sluttoverføringen bak, og etterfyll ved behov.
- Start motoren. Hvis oljetrykkslampe fortsetter å lyse, må du stanse motoren umiddelbart. Kontakt en autorisert Can-Am-forhandler.

OBS! Når du setter på plass dashbordet over luftfilterhuset, må du passe på at alle ventilasjonsslanger er ført opp over målergruppen.

Tiltak hvis ATVen kommer under vann

Hvis ATVen kommer under vann, må du umiddelbart stoppe motoren. Ikke bruk vinsjen eller annet elektrisk utstyr mens ATVen er under vann. ATVen må

tas med til en autorisert Can-Am-forhandler så snart som mulig. **DU MÅ IKKE PRØVE Å STARTE MOTOREN!**

OBS! Hvis ATVen har vært under vann, kan alvorlige materielle skader bli resultatet hvis riktig startprosedyre ikke følges.

Gjør følgende så snart du har trukket ATVen opp fra vannet:

- Tapp av CVT-enheten. Se prosedyre i denne delen.

OBS! Det må så snart som mulig utføres service på ATVen hos en autorisert Can-Am-forhandler.

JUSTERE KJØREEGENSKAPER

Justere fjæringen

⚠ ADVARSEL

Justering av fjæringen kan påvirke manøvreringen av ATVen. Ta deg alltid tid til å bli kjent med ATVens oppførsel etter at du har justert fjæringen.

ATVens kjøreegenskaper og komfort avhenger av hvordan fjæringen justeres.

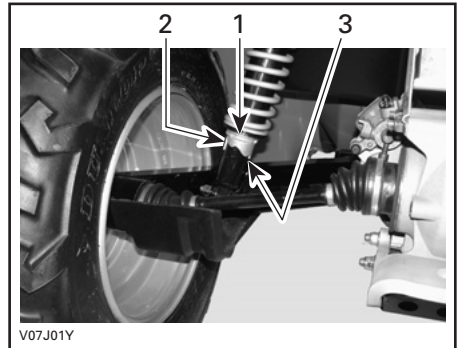
Valg av fjæringsinnstillinger varierer med førerens vekt, personlige ønsker, kjørehastighet og terrengforholdene.

Forhåndsbelastning av fjæring bak

Juster fjærens forhåndsbelastning ved å dreie justeringskammen med justeringsnøkkelen i verktøysettet.

Drei justeringskammene med klokken for å få en stivere kjøring ved tøffe veiforhold eller når du kjører med last eller tilhenger.

Drei justeringskammene mot klokken for å få en lett belastning under jevne veiforhold.



1. Justeringskammer
2. Myk justering
3. Hard justering

⚠ ADVARSEL

Venstre og høyre justeringskam må alltid settes til samme posisjon. Ikke juster bare én justeringskam. Ujevn justering kan føre til dårlige manøvreringsegenskaper og tap av stabilitet, noe som kan føre til en ulykke.

Når du leser denne brukerhåndboken, må du huske at:

⚠ ADVARSEL

Indikerer en potensiell risikosituasjon som, hvis den ikke unngås, kan resultere i alvorlig personskade eller dødsfall.

TRANSPORT AV ATVEN

Ved transport av ATVen må du sikre den på tilhengeren eller på lastepanet ved hjelp av egnede festereimer. Bruk av vanlig tau anbefales ikke.

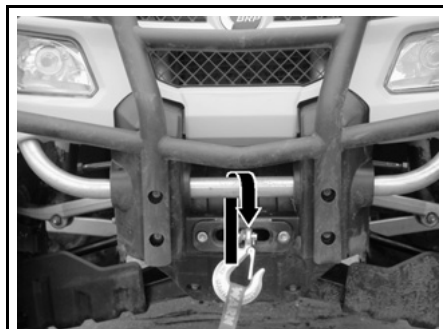
ADVARSEL

Ikke slep denne ATVen med bil eller et annet kjøretøy. Bruk en tilhenger. Ikke vipp ATVen over på to hjul for transport. ATVen må være i normal kjøreposisjon (på alle fire hjulene).

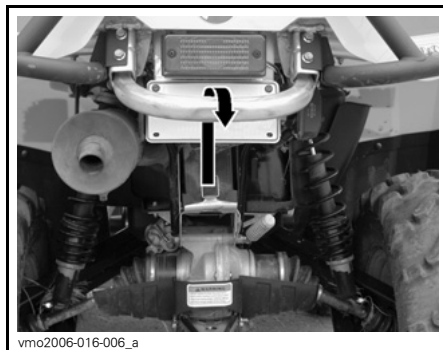


Husk følgende:

- Ta av eventuell last fra stativene på ATVen før transport.
- Plasser girspaken i PARKERING.
- Sett på parkeringsbremsen.
- Sikre fremre del av ATVen med støtfangeren foran og bakre del med støtfangeren bak.



TYPEBILDE – PLASSERING AV FESTE PUNKT FORAN



TYPEBILDE – PLASSERING AV FESTE PUNKT BAK

OBS! Hvis du sikrer ATVen med andre festepunkter, kan den skades.

***Denne siden er
med hensikt tom***

VEDLIKEHOLD

INNKJØRINGSKONTROLL

BRP anbefaler at ATVen kontrolleres etter de første 10 timene drift eller 300 km bruk av en autorisert Can-Am-forhandler, avhengig av hva som inntreffer først. Den første innkjøringskontrollen er spesielt viktig og må ikke forsømmes.

MERK: Innkjøringskontrollen som utføres, bekostes av ATVens eier.

Vi anbefaler at denne inspeksjonen signeres av en autorisert Can-Am-forhandler.

Dato for inspeksjon

Signatur autorisert forhandler

Navn på forhandler

SKJEMA FOR INNKJØRINGSKONTROLL	BYTT					
	JUSTER					
	STRAM TIL					
	SMØR					
	RENGJØR					
	INSPISER					
MOTOR						
Motorolje og -filter						X
Ventilklaring	X				X	
Motorpakninger	X					
Motorens monteringsfester	X					
Eksossystem	X					
KJØLESYSTEM						
Trykktest radiatorlokk/kjølesystem	X					
Radiator	X					
STYRESYSTEM MOTOR (EMS)						
EMS-følere	X					
EMS-feilkoder	X					
DRIVSTOFFSYSTEM						
Spjeldhus	X					
Gasshåndtak	X					
Gasskabel	X		X		X	
Drivstoffrør, drivstoffskinner, tilkoblinger, ventilkontroll og lekkasjetest drivstofftank	X					
ELEKTRISK SYSTEM						
Tilstand og åpning for tennplugg	X					
Batteritilkoblinger	X					
Elektriske tilkoblinger og fester (tenningsystem, startsystem, drivstoffinjektorer osv.)	X					
CVT-GIR						
CVT-luftinntak	X					

SKJEMA FOR INNKJØRINGSKONTROLL	BYTT					
	JUSTER					
	STRAM TIL					
	SMØR					
	RENGJØR					
	INSPISER					
DRIVSYSTEM						
4 x 4 koplingskasse	X					
Drivakselmansjetter og -beskyttelser	X					
Differensialer foran/bak (oljenivå, pakninger og ventiler)	X					
Bakre mellomaksledd	X					
DEKK/FELGER						
Hjulmutrer/-bolter	X					
STYRESYSTEMET						
Styresystem (stamme, lager osv.)	X					
Justering forhjul	X					
BREMSE						
Bremsevæske	X					

VEDLIKEHOLDSPLAN

Vedlikehold er meget viktig for å holde ATVen i sikker driftstilstand. Riktig vedlikehold er eierens ansvar. Service på ATVen må utføres i henhold til vedlikeholdsplanen.

Vedlikeholdsplanen fritar ikke fra behovet for kontroll før kjøring.

ADVARSEL

Hvis du ikke utfører riktig vedlikehold på ATVen i henhold til vedlikeholdsplanen og -prosedyrene, kan det redusere sikkerheten under kjøring.

VEDLIKEHOLDSPLAN						
A: Juster C: Rengjør I: Kontroller L: Smør R: Bytt	25 t eller 750 km					
	50 t eller 1.500 km					
	100 t, 1 år eller 3.000 km					
	200 t, 2 år eller 6.000 km					
	Utføres av					
DEL/OPPGAVE						FORKLARING
MOTOR						
Motorolje og -filter		R			Kunde	(1) Oftere under støvete forhold. Se <i>LUFFFILTER</i> under <i>VEDLIKEHOLDSPROSEDYRER</i> . (2) Olje må has på skumfilterelementet i luftfiltret.
Ventilklaring			I, A		Forhandler	
Luftfilter ⁽²⁾	I, C, L ⁽¹⁾		R		Kunde	
Motorpakninger			I		Forhandler	
Motorens monteringsfester			I		Forhandler	
Eksossystem			I		Forhandler	
Gnistbeskyttelse på eksospotte			C		Kunde	
KJØLESYSTEM						
Motor kjølevæske			I ⁽³⁾	R	Forhandler/kunde	(3) Kontroller styrken på kjølevæsken hver 100. time.
Trykktest radiatorlokk/kjølesystem				I	Forhandler	

VEDLIKEHOLDSPLAN						
A: Juster C: Rengjør I: Kontroller L: Smør R: Bytt	25 t eller 750 km					
	50 t eller 1.500 km					
	100 t, 1 år eller 3.000 km					
	200 t, 2 år eller 6.000 km					
	Utføres av					
DEL/OPPGAVE						FORKLARING
STYRESYSTEM MOTOR (EMS)						
EMS-følere			I		Forhandler	—
EMS-feilkoder			I		Forhandler	
DRIVSTOFFSYSTEM						
Spjeldhus			I, L		Forhandler	(4) Oftere ved kjøring under vanskelige forhold som i støvete områder, sand, snø, og våte eller sølete forhold.
Gasskabel		I, A, L			Forhandler/kunde	
Drivstoffrør, tilkoblinger og trykktest drivstofftank			I		Forhandler	
Forfilter drivstoffpumpe				I ⁽⁴⁾	Forhandler	
Trykktest drivstoffpumpe			I ⁽⁴⁾		Forhandler	
Filter for ventilator på drivstofftank			R ⁽⁴⁾		Kunde	
ELEKTRISK SYSTEM						
Tennplugg			R ⁽⁵⁾		Kunde	(5) Kontroller at tennpluggen har riktig elektrodeavstand.
Batteritilkoblinger		I			Kunde	
ECM-kontakter (visuell inspeksjon uten frakobling)			I		Forhandler	
Elektriske tilkoblinger og fester (tenningsystem, startsystem, drivstoffinjektorer osv.)			I		Forhandler	
Justering av frontlysene			I		Kunde	

VEDLIKEHOLDSPLAN						
A: Juster C: Rengjør I: Kontroller L: Smør R: Bytt	25 t eller 750 km					
	50 t eller 1.500 km					
	100 t, 1 år eller 3.000 km					
	200 t, 2 år eller 6.000 km					
	Utføres av					
DEL/OPPGAVE						FORKLARING
CVT-GIR						
Drivreim			I		Forhandler	—
Drivreimskive og dreven reimskive (inkludert enveis lager)			I, C, L		Forhandler	
CVT luftinntaks-/luftutløpskanal: tilstand/rengjøring		I, C			Forhandler	
DRIVSYSTEM						
4 x 4 koplingskasse			I		Forhandler	(4) Oftere ved kjøring under vanskelige forhold som i støvete områder, sand, snø, og våte eller sølete forhold.
Drivakselledd		I			Forhandler	
Bakre mellomakselledd		I, L (4)			Forhandler	
Differensialer foran/bak (oljenivå, pakninger og ventiler)		I		R	Forhandler	
DEKK/FELGER						
Hjulmutrer/-bolter		I			Kunde	—
Hjullagre			I		Kunde	
STYRESYSTEMET						
Fester for styrehåndtak			I		Forhandler	(4) Oftere ved kjøring under vanskelige forhold som i støvete områder, sand, snø, og våte eller sølete forhold.
Styresystem (stamme, lager osv.)			I (4)		Forhandler	
Endelegg parallellsteg		I			Forhandler	
Justering forhjul			I, A		Forhandler	

VEDLIKEHOLDSPLAN						
A: Juster C: Rengjør I: Kontroller L: Smør R: Bytt	25 t eller 750 km					
	50 t eller 1.500 km					
	100 t, 1 år eller 3.000 km					
	200 t, 2 år eller 6.000 km					
	Utføres av					
DEL/OPPGAVE						FORKLARING
FJÆRING						
Sidearmer bak			I		Forhandler	—
Lagre for sidearmer bak				I	Forhandler	
Støtdempere		I			Forhandler	
A-armer foran		I, L			Kunde	
Kuleledd	I				Forhandler	
BREMSER						
Bremsevæske	I			R ⁽⁶⁾	Forhandler/ kunde	(4) Oftere ved kjøring under vanskelige forhold som i støvete områder, sand, snø, og våte eller sølete forhold. (6) Bytte av bremsevæske eller eventuell reparasjon av bremsesystem må utføres av en autorisert Can-Am-distributør/-forhandler.
Bremseklosser	I ⁽⁴⁾ (6)				Forhandler	
Bremsesystem (skiver, slanger osv.)			I ⁽⁴⁾		Kunde	
RAMME/KAROSSERI						
Festeinnretninger på karosseri/ramme		I			Kunde	—
Ramme			I		Forhandler	

VEDLIKEHOLDSPROSEDYRER

Denne delen inneholder instruksjoner for grunnleggende vedlikeholdsprosedyrer. Hvis du har nødvendige mekaniske ferdigheter og riktig verktøy, kan du utføre disse prosedyrene. Hvis ikke, må du kontakte en autorisert Can-Am-forhandler.

Andre viktige punkter i vedlikeholdsplanen som er vanskeligere å utføre og krever spesialverktøy, utføres best hos en autorisert Can-Am-forhandler.

⚠ ADVARSEL

Slå av motoren og følg disse vedlikeholdsprosedyrene når du utfører vedlikehold. Hvis du ikke følger prosedyrene nøye, kan du bli skadet av varme deler, bevegelige deler, elektrisitet, kjemikalier eller andre farer.

⚠ ADVARSEL

Hvis det blir nødvendig å ta bort en sperreanordning (for eksempel låsetapp, selvlåsende fester osv.), må du alltid bytte ut med en ny.

Luftfilter

Veiledning for vedlikehold av luftfilter

Som på alle ATVer er vedlikehold av luftfilteret vesentlig for å riktig ytelse fra og levetid for motoren.

Vedlikehold av luftfilter må tilpasses i henhold til kjøreforholdene.

Vedlikehold av luftfilter må utføres oftere og olje må has på skumfilterelementet under følgende støvforhold:

- Kjøring på tørr sand

- Kjøring på underlag med tørr jord, leire eller annet smuss
- Kjøring på tørre grusveier eller lignende forhold.

MERK: Kjøring i gruppe under slike forhold øker behovet for vedlikehold av filter ytterligere. Se *RENGJØRE OG PÅFØRE OLJE PÅ LUFTFILTER*.

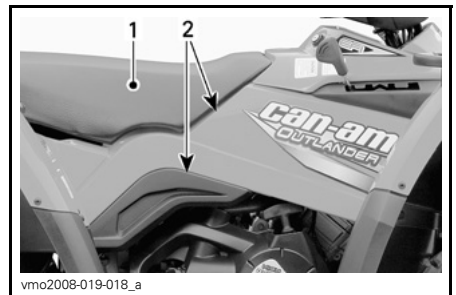
MERK: Et spesielt forfilter for "støvete forhold" kan brukes. Kontakt en autorisert Can-Am-forhandler for informasjon.

Ta ut luftfilter

OBS! Du må ikke endre eller fjerne komponenter i luftfilterhuset. Hvis du ikke tar hensyn til dette, kan motorens ytelse reduseres og den kan også skades. Motoren er kalibrert til å fungere spesielt med disse komponentene.

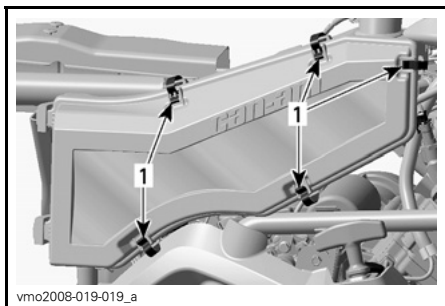
Ta av setet/setene.

Ta av sidepanelene på høyre side av ATVen.



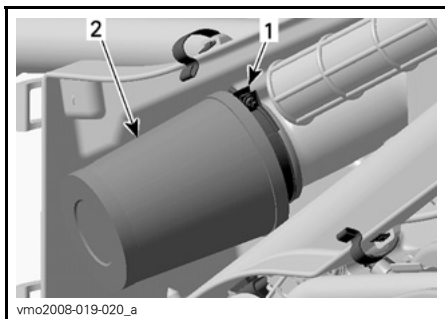
1. Sete
2. Sidepaneler

Løsne klemmer, og ta av dekslet på luftfilterhuset.



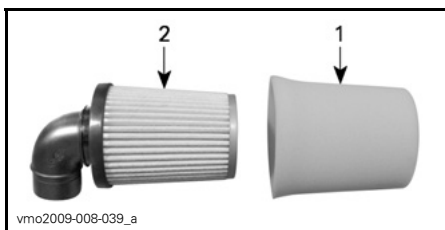
1. Løsne klemmer

Løsne klemmen, og ta ut luftfilteret.



1. Klemme
2. Luftfilter

Ta ut skumfilterelementet ved å trekke det forsiktig utover.



TYPEBILDE

1. Skumfilterelement
2. Papirfilter

Rengjøre og påføre olje på luftfilter

⚠ VÆR OPPMERKSOM Bruk alltid egnet hud- og øyebeskyttelse. Kjemikalier kan føre til utslett og alvorlig skade på øynene.

Rengjøre papirfilter

1. Ta skumfilterelementet fra papirfiltret.
2. Bank forsiktig ut tungt støv fra papirfilterelementet.

Det vil føre til at skitt og støv kommer ut av papirfiltret.

MERK: Et papirfilter har begrenset levetid. Bytt ut filtret hvis det er for skittent eller tilstoppet.

OBS! Vi anbefaler deg ikke å bruke trykkluft på papirfiltret. Det kan skade papirfibrene og reduserer filterringsevnen når det brukes under støvete forhold.

OBS! Ikke vask papirfilteret med noen form for vaskeoppløsning.

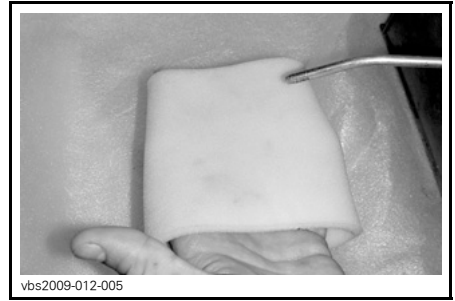
Rengjøre skumfilterelement

1. Spray skumfilterelementet innvendig og utvendig med RENSEMIDDEL FOR LUFTFILTER (P/N 219 700 341).



219700341

RENSEMIDDEL FOR LUFTFILTER (P/N 219 700 341)



vbs2009-012-005

TYPEBILDE – TØRK

MERK: For meget skitne elementer kan det være nødvendig å utføre dette en gang til.

Påføre olje på skumfilterelementet

1. Spray LUFTFILTEROLJE (P/N 219 700 340) på skumfilterelementet som er ferdig tørket.



vbs2009-012-015_a

**TYPEBILDE – SPRAY
SKUMFILTERELEMENTET INNVEDIG OG
UTVENDIG**

2. La det stå i 3 minutter.
3. Som angitt på beholderen for rengjøringsmiddelet for filtret (UNI), skal skumelementet skylles med rent vann.
4. La skumelementet tørke helt.



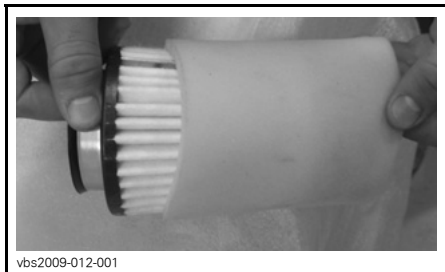
219700340

LUFTFILTEROLJE (P/N 219 700 340)



TYPEBILDE – OLJE PÅ SKUMFILTERELEMENET

2. La det stå i 3 til 5 minutter.
3. Fjern eventuell overflødig olje som kan overføres til papirfiltret, ved å pakke inn skumfilterelementet i en absorberende klut og klemme forsiktig. Det vil sørge for at skumfiltret blir helt dekket med olje.
4. Sett på plass skumfilterelementet over papirfiltret.



TYPEBILDE

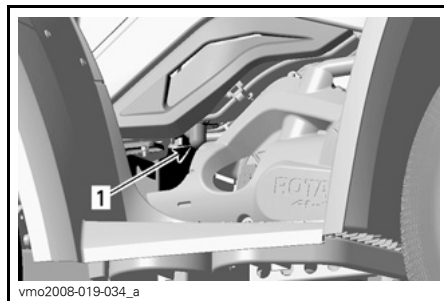
Montere luftfilter

Monter delene skikkelig i motsatt rekkefølge som de ble tatt av.

Luftfilterhus

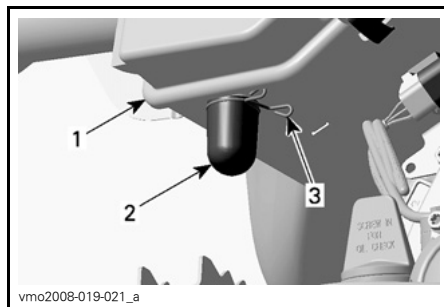
Kontroll og drenering av luftfilterhuset

Kontroller regelmessig om det finnes væske eller avsetninger i luftfilterhusets dreneringsrør.



HØYRE SIDE AV ATVEN

1. Dreneringsrør



1. Luftfilterhus
2. Dreneringsrør
3. Klemme

MERK: Hvis ATVen brukes i et støvete område, må du utføre kontroller oftere enn hva som angis i VEDLIKEHOLDSPLAN.

Hvis det finnes væske/avsetninger, trykker du sammen klemmen og tar den av. Dra ut dreneringsrøret, og tøm det.

OBS! Ikke start motoren hvis det væske/avsetninger i dreneringsrøret.

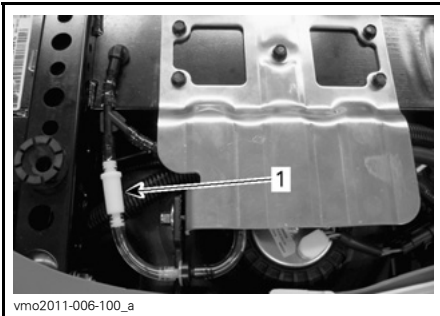
Hvis det finnes væske/avsetninger, må luftfilteret kontrolleres/tørkes/byttes avhengig av dets tilstand.

Ta av luftfilteret som forklart i *FJERNING AV LUFTFILTER*.

Filter for ventilator på drivstofftank

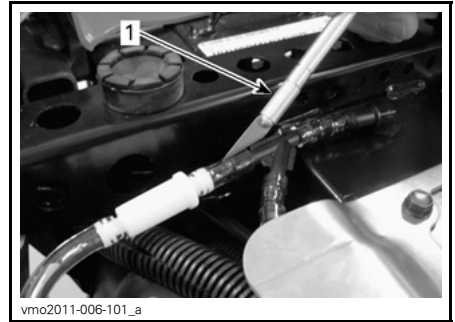
Bytte av for ventilator på drivstofftank

1. Ta av setet.
2. Finn filteret for ventilatoren på drivstofftanken.



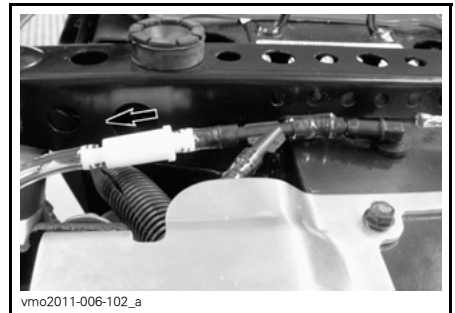
1. Filter for ventilator på drivstofftank

3. Ta ut filteret ved å forsiktig kutte slangene på begge ender.



TYPEBILDE – KUTT SLANGE FORSIKTIG
1. Kutteverktøy

4. Bytt begge slangene på ventilatorrøret for drivstofftanken.
5. Monter et nytt filter med pilen pekende mot utsiden av ATVen.



PIL PEKER MOT UTSIDEN

OBS! Kontroller at alle slanger er skjøvet helt inn på tilkoblingene slik at de ikke kobles fra igjen.

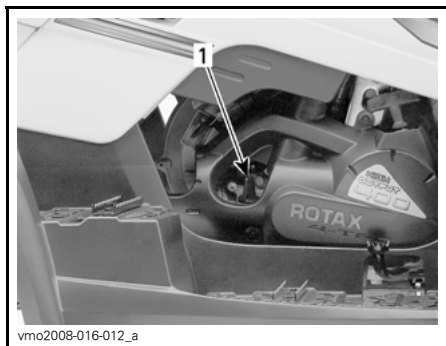
6. Sett på plass setet igjen.

Motorolje

Motoroljenivå

OBS! Kontroller nivået ofte, og etterfyll ved behov. **Ikke fyll på for mye.** Hvis motoren/giret brukes med feil oljenivå, kan motoren/giret få alvorlige skader. Tørk av eventuelt søl.

MERK: Inspiser motorområdet visuelt for å se etter lekkasjer når du kontroller oljenivået.

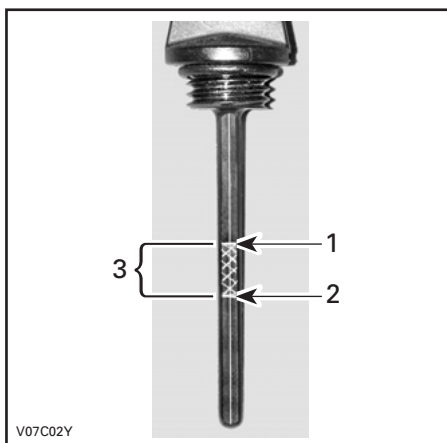


HØYRE SIDE AV MOTOREN

1. Peilestav

Pass på at ATVen står på et jevnt underlag og at motoren er kald og ikke i kjører, og kontroller oljenivået på følgende måte:

1. Skru ut peilestaven og tørk av den.
2. Sett tilbake peilestaven, og skru den helt inn.
3. Ta ut peilestaven igjen, og kontroller oljenivået. Det skal være nær eller på det øverste merket.



1. Fullt
2. Fyll på
3. Bruksområde

Ved påfylling av olje må du ta ut peilestaven. Plasser en trakt i røret for peilestaven for å unngå spill.

Fyll på en liten mengde olje, og kontroller oljenivået på nytt.

Gjenta fremgangsmåten over til oljenivået når det øvre merket på peilestaven. **Ikke fyll på for mye.**

Skru peilestaven skikkelig på plass.

Anbefalt motorolje

Bruk kun XPS SYNTETISK BLANDING-SOLJE (FOR SOMMERSEONGEN) (P/N 293 600 121).

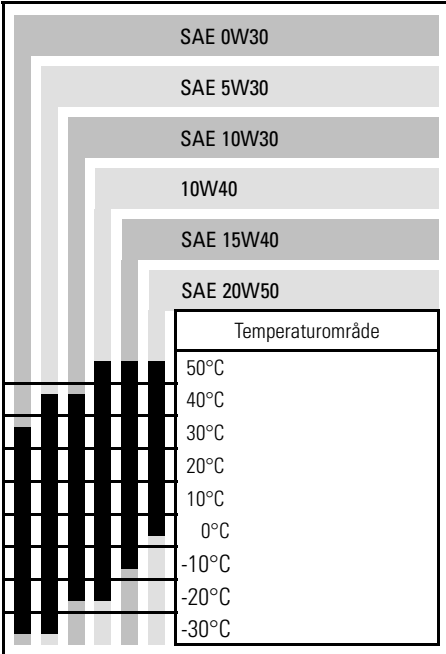
Bruk kun XPS SYNTETISK OLJE (HELÅRSOLJE) (P/N 293 600 112) i vintersesongen.

MERK: XPS-oljen er spesielt utviklet og testet for de strenge kravene til denne motoren.

Bruk 4-takts SAE motorolje som oppfyller eller overstiger kravene for API-klassifikasjonene SM, SL eller SJ hvis XPS-olje ikke er tilgjengelig. Kontroller alltid sertifiseringen på API-eti-

ketten på oljebeholderen for å være sikker på at den inneholder olje som tilfredsstiller én av standardene ovenfor. Se detaljer i viskositetstabellen.

Tabell over viskositet motorolje



Skifte motorolje

Olje og oljefilter skal byttes samtidig. Oljebytte skal utføres med varm motor.

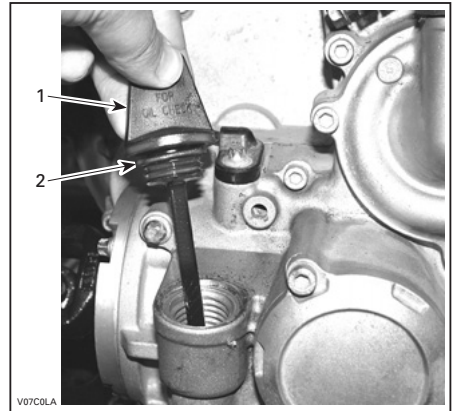


VÆR OPPMERKSOM Motoroljen kan være meget het. For å unngå forbrenninger må du ikke ta ut avtappingspluggen eller dekslet på filteret når motoren er varm. Vent til motoroljen er bare varm.

Kontroller at ATVen står på et jevnt underlag.

Ta ut oljepeilestaven.

OBS! Pass på så O-ringene på peilestaven ikke faller av.



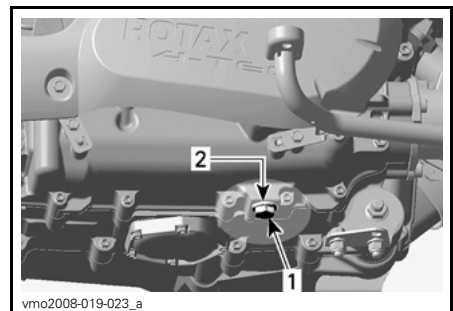
HØYRE SIDE AV MOTOREN

1. Peilestav
2. O-ring

Rengjør området rundt oljeavtappingspluggen.

Plasser en oppsamlingsbeholder under avtappingspluggen på motoren.

Skrut ut oljeavtappingspluggen.



HØYRE SIDE AV MOTOREN

1. Oljeavtappingsplugg
2. Tetningsring

Tap av all oljen fra veivhuset.

Bytt tetningsringen på oljedreneringspluggen.

Rengjør tetningsringområdet på motoren og oljedreneringspluggen, og sett deretter pluggen på plass.

Trekk til pluggen med $30 \text{ N}\cdot\text{m} \pm 3,6 \text{ N}\cdot\text{m}$.

Bytt oljefilteret.

Fyll på motorolje til riktig nivå ned anbefalt olje. Oljekapasiteten til motoren med bytte av filter er 3 L.

Start motoren, og kjør den på tomgang i noen minutter. Kontroller at det ikke er lekkasje i områdene rundt oljefilteret og oljedreneringspluggen.

Stopp motoren.

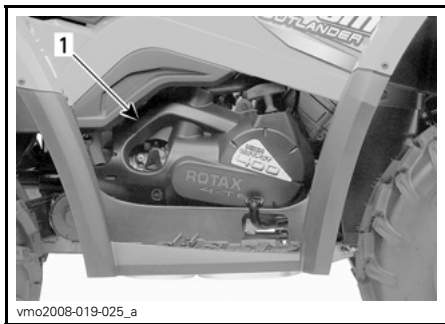
Vent litt slik at oljen rekker å renne ned i veivhuset, og kontroller deretter oljenivået. Fyll på hvis nødvendig.

Avhend oljen i henhold til lokale miljøbestemmelser og -forordninger.

Oljefilter

Bytte oljefilter

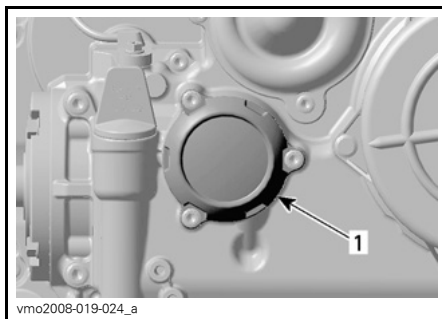
Ta av motordekslet på høyre side av ATVen.



HØYRE SIDE AV ATVEN

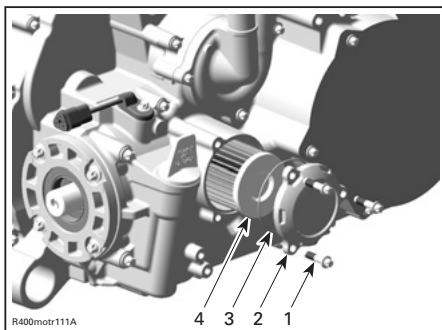
1. Motordeksel

Skru av oljefilterdekslet.



1. Oljefilterdeksel

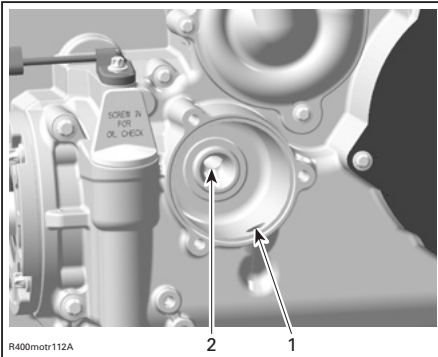
Ta ut oljefilterskruene, dekslet med O-ring og oljefilteret.



1. Oljefilterskruer
2. Oljefilterdeksel
3. O-ring
4. Oljefilter

Kontroller O-ringene for dekslet, og bytt den om nødvendig.

Kontroller og rengjør innløps- og utløpsområdet på oljefilteret for smuss og annen forurensning.



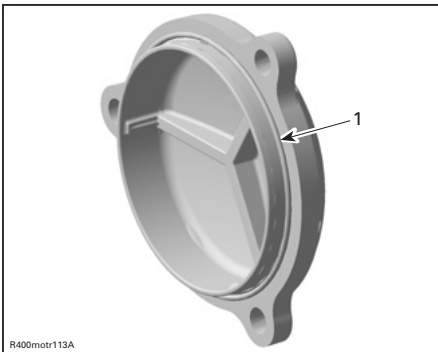
1. Inngangshull fra oljepumpen til oljefilteret
2. Utgangshull til oljeforsyningssystemet

Tørk av eventuelt oljesøl på motoren.

Bruk motorolje på gummipakningen på det nye oljefilteret for å montere det riktig.

Monter oljefilteret.

Sett på O-ringens på oljefilterdekslet.



1. O-ring på plass

Skru på plass oljefilterdekslet.

Trekk til skruene med $10\text{ N}\cdot\text{m} \pm 1,2\text{ N}\cdot\text{m}$.

Sett på plass motordekslet.

Radiator

Inspeksjon og rengjøring av radiator

Kontroller regelmessig at området rundt radiatoren er rent.



TYPEBILDE

1. Radiator

Kontroller om det er lekkasjer eller skader på radiatoren eller slangene.

Kontrollere radiatorribbene. De må være rene, fri for søle, smuss, løv og andre avsetninger som kan hindre radiatoren fra å fungere riktig.

Ta bort så mye avsetning som mulig for hånd. Hvis det finnes vann i nærheten, forsøker du å skylle radiatorribbene.

Bruk gjerne en hageslange til å rengjøre radiatorribbene.

⚠ VÆR OPPMERKSOM Rengjør aldri radiatoren for hånd mens den er varm. La radiatoren avkjøles før rengjøring.

OBS! Vær forsiktig slik at radiatorribbene ikke skades under rengjøringen. Bruk ikke gjenstander/verktøy som kan skade ribbene. Ribbene er med hensikt tynne for gi effektiv kjøling. VED SPYLING MÅ DU ALLTID BRUKE VANN MED LAVT TRYKK, BRUK ALDRI HØYTRYKKSSPYLER.

Kontakt en autorisert Can-Am-forhandler for å kontrollere kjølesystemets ytelse.

Motorkjølevæske

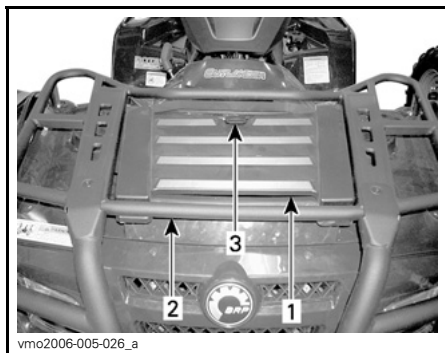
Kjølevæskeni­vå

⚠ ADVARSEL

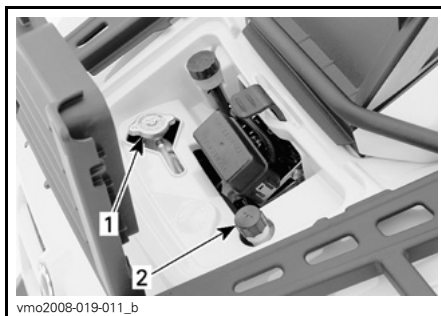
Kontrollere kjølevæskeni­vået når motoren er kald. Fyll aldri på kjølevæske når motoren er varm.

MERK: Inspiser motorområdet visuelt for å se etter lekkasjer når du kontrollerer kjølevæskeni­vået.

Ta av panelet på servicerommet foran.



1. Panel for servicerom foran
2. Stativ foran
3. Lås

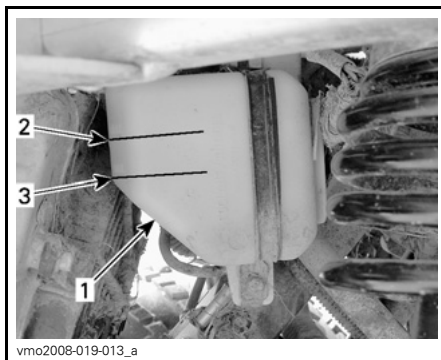


TYPEBILDE – SERVICEROM

1. Radiatorlokk
2. Løkk for kjølevæskebeholder

Med ATVen på et jevnt underlag skal kjølevæskeni­vået være mellom MIN- og MAX-merkene på kjølevæskebeholderen.

MERK: Hvis nivået kontrolleres ved lavere temperatur enn 20°C, kan det være noe lavere enn MIN-merket.



UNDER VENSTRE SKJERM FORAN

1. Beholder
2. Merke for MAX-nivå
3. Merke for MIN-nivå

Fyll på kjølevæske til MAX-merket hvis det er nødvendig.

Bruk en trakt for å unngå søl. Ikke fyll på for mye.

Sett påfyllingslokket skikkelig på plass og trekk til.

Hvis det ble fylt på kjølevæske i kjølevæskebeholderen, må du også kontrollere kjølevæsknivået i radiatoren.

Sett på plass panelet for serviceroommet igjen.

⚠ ADVARSEL

For å unngå forbrenninger må du ikke ta av radiatorlokket når motoren er varm.

MERK: Et kjølesystem som ofte må etterfylles, er en indikasjon på lekkasje eller motorproblemer. Kontakt en autorisert Can-Am-forhandler.

OBS! Ikke plasser gjenstander i serviceroommet foran.

Anbefalt motorkjølevæske

Bruk alltid etylenglykolbasert frostvæske som inneholder korrosjonshindrende midler spesielt beregnet for forbrenningsmotorer av aluminium.

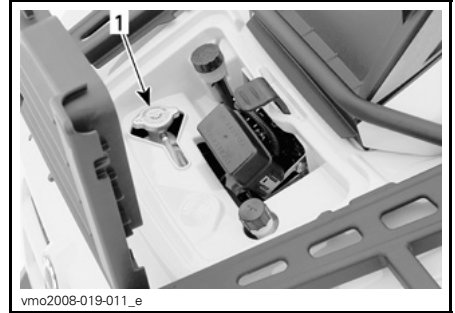
Kjølesystemet må fylles med en BRP FÆRDIGBLANDET KJØLEVÆSKE (P/N 219 700 362) eller med destillert vann og frostvæske (50 % destillert vann, 50 % frostvæske).

Kjølevæske, skifte

⚠ ADVARSEL

For å unngå forbrenninger må du ikke ta av radiatorlokket eller løsne avtappingspluggen for kjølevæskan når motoren er varm.

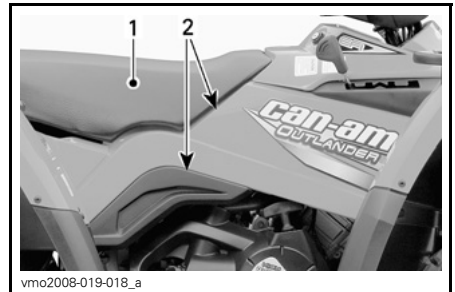
Ta av panelet på serviceroommet foran, og ta av radiatorlokket.



1. Radiatorlokk

OBS! Ikke plasser gjenstander i serviceroommet foran.

Ta av setet og sidepanelene på høyre side.



TYPEBILDE

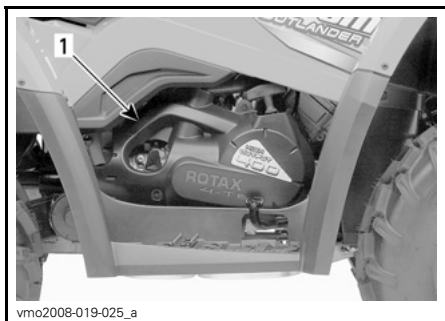
1. Sete
2. Sidepaneler

Ta av motordekslet på høyre side.

Når du leser denne brukerhåndboken, må du huske at:

⚠ ADVARSEL

Indikerer en potensiell risikosituasjon som, hvis den ikke unngås, kan resultere i alvorlig personskade eller dødsfall.

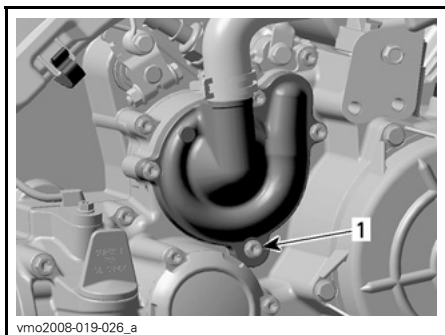


TYPEBILDE

1. Motordeksel

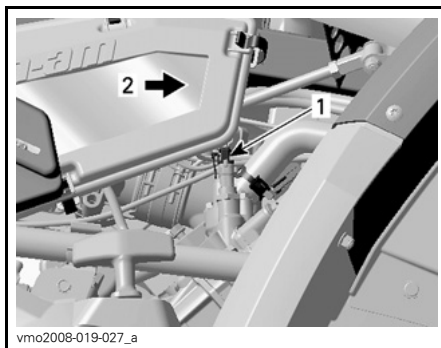
Skrut ut dreneringspluggen for kjølevæsken, og tapp væsken til en egnet beholder.

MERK: Ikke skru avtappingspluggen for kjølevæsken helt ut.



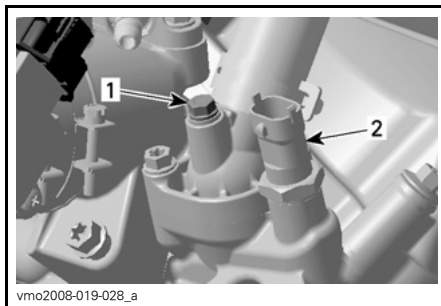
1. Avtappingsplugg for kjølevæske

Koble fra kontakten til motortemperaturføleren.



1. Temperaturføler
2. Foran på ATVen

Skrut ut lufteskruen øverst på termostathuset.



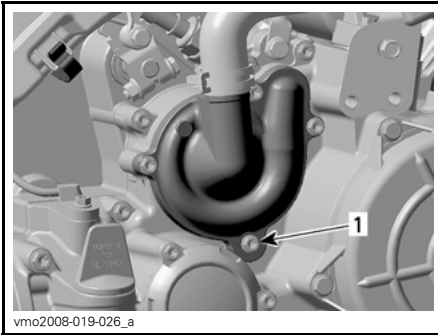
1. Lufteskruer
2. Motortempertursensor

Tapp av systemet fullstendig.

Sett på plass avtappingspluggen for kjølevæske.

**TILTREKKINGSMOMENT FOR
AVTAPPINGSPLOGG FOR KJØLEVÆSKE**

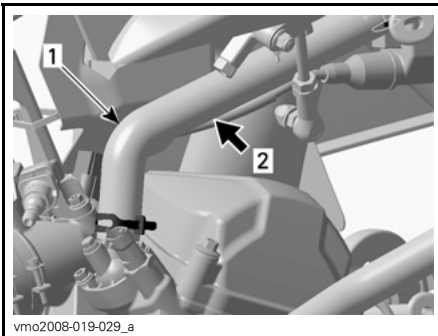
10 N•m ± 1,2 N•m



1. Avtappingsplugg for kjølevæske

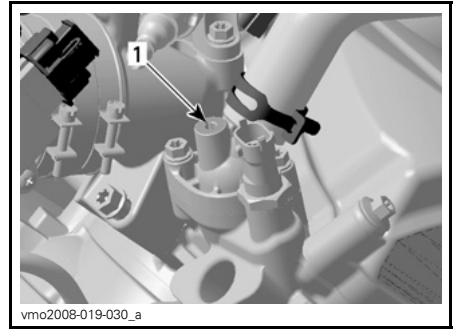
Klem til slangen mellom radiatoren og termostathuset med en stor slangeklemme eller tilsvarende.

OBS! Ikke bruk tang til å klemme på slangen.



1. Kjølevæskeslange
2. Plasser slangeklemmen her

Fyll radiatoren til kjølevæsken kommer ut av hullet på termostathuset.



1. Hull for termostathus

Sett inn lufteskruen.

TILTREKKINGSMOMENT FOR LUFTESKRUE

$5 \text{ N}\cdot\text{m} \pm 0,6 \text{ N}\cdot\text{m}$

Ta av slangeklemmen.

Fullfør radiatorpåfyllingen.

Kontroller nivået i kjølevæskebeholderen, og fyll på hvis det er nødvendig.

Kjør motoren på tomgang med radiatorlokket av. Fyll sakte på kjølevæske hvis det er nødvendig.

Vent deretter til motoren når normal driftstemperatur.

Trykk inn gashåndtaket to eller tre ganger, og fyll deretter på kjølevæske hvis det er nødvendig.

Sett på radiatorlokket.

Kontroller at ingen tilkoblinger lekker, og kontroller kjølevæskennivået i beholderen.

Tørk av eventuelt søl av kjølevæske på motoren.

Avhend kjølevæsken i henhold til lokale miljøbestemmelser og -forordninger.

Gnistbeskyttelse på eksospotte

Rengjøring av gnistbeskyttelse på eksospotte

Lyddempere må regelmessig renses for akkumulerte sotavsetning.

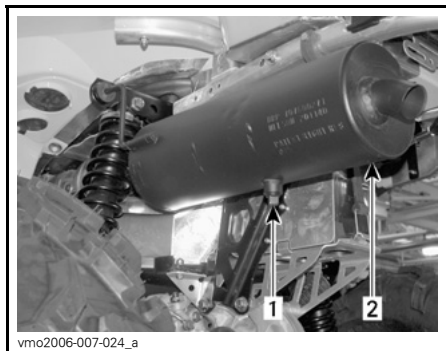
⚠ ADVARSEL

Ikke la motoren gå i et lukket område. Utfør aldri denne prosedyren rett etter at motoren er slått av, fordi eksossystemet da er meget varmt. Pass på et det ikke finnes lettantennelige materialer i nærheten. Bruk øyebeskyttelse og hansker. Ikke stå bak ATVen mens du renser eksossystemet. Ta hensyn til alle gjeldende lover og forskrifter.

Velg et godt ventilert område, og vent til du er sikker på at eksospotten er avkjølt.

Plasser girspaken i PARKERING.

Ta ut rensepluggen på eksospotten.



TYPEBILDE

1. Rengjør rensepluggen
2. Eksospotte

Blokker utløpet på eksospotten med en verkstedfille, og start motoren.

Øk motorens turtall et kort tidsrom flere ganger for å rense vekk akkumulert karbon fra eksospotten.

Stopp motoren, og la eksospotten avkjøles.

Sett på plass rensepluggen.

Gasskabel

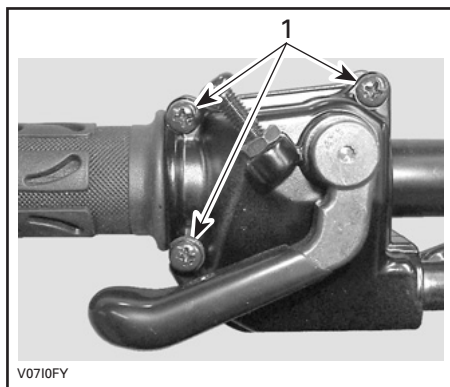
Smøring av gasskabel

Gasskabelen må smøres med KABELSMØREMIDDEL (P/N 293 600 041) eller tilsvarende.

⚠ ADVARSEL

Bruk alltid et silikonbasert smøremiddel. Bruk av andre smøremidler (som vannbasert smøremiddel) kan føre til at gasshåndtaket/kabelen blir klebrig eller stiv.

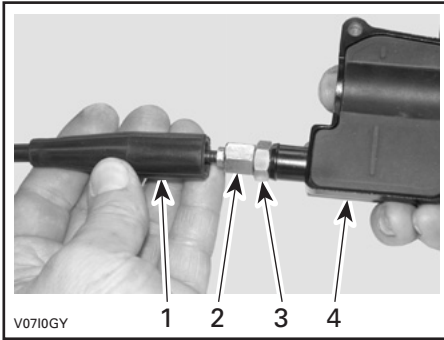
Åpne huset for gasshåndtaket.



1. Ta ut disse skruene

Ta fra hverandre huset.

Skyv gummibeskyttelsen bakover slik at gasskabeljusteringen avdekkes.



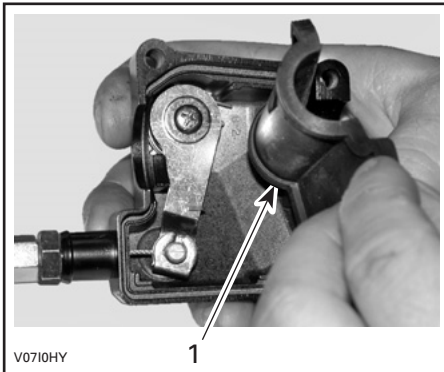
V0710GY

1 2 3 4

1. Kabelbeskyttelse
2. Gasskabeljustering
3. Låsemutter
4. Gasshåndtakhus

Skrue inn gasskabeljusteringen.

Ta vekk den innvendige beskyttelsen i huset.



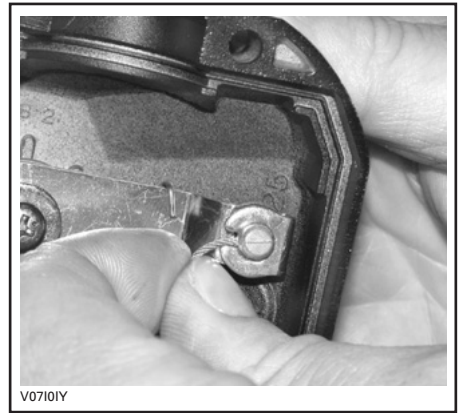
V0710HY

1

1. Innvendig beskyttelse i hus

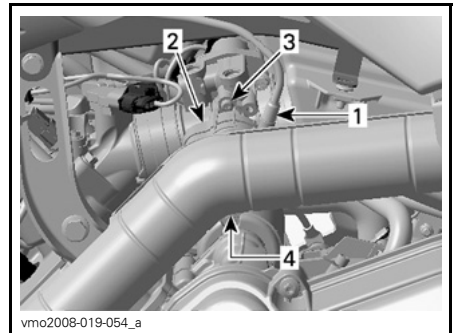
Ta av kabelen fra gasshåndtakhuset.

MERK: Skyv kabelen i klemmesporet, og ta vekk enden av kabelen fra klemmen.



V0710IY

Ta av sidedekslet på gasspeldhuset.



vmo2008-019-054_a

VENSTRE SIDE AV MOTOREN

1. Gasskabel
2. Sidedeksel
3. Ta ut skruen
4. Løsne dekselklemmen

Plasser spissen på smørekannen i enden av gasskabelsmøreren.

⚠ VÆR OPPMERKSOM Bruk alltid egnet hud- og øyebeskyttelse. Kjemikalier kan føre til utslett og alvorlig skade på øynene.



V0710JY

TYPEBILDE

MERK: Plasser en klut rundt gasskabeljusteringen for å hindre at smøremiddelet spruter.

Fyll på smøremiddel til det kommer ut i gasskabelens ende ved spjeldhuset.

Sett på plass og juster kabelen.

Gasskabeljustering

Skyv gummibeskyttelsen bakover slik at gasskabeljusteringen avdekkes.

Løsne låsemutteren, og drei justeringen for å få riktig dødgang for gasshåndtaket.

MERK: Mål gassdødgangen ved gasshåndtakets ytterkant.

Trekk til låsemutteren, og sett på plass beskyttelsen.



vmo2008-019-005_c

1. Gasshåndtak

A. 3 mm til 6 mm

Start motoren med girspaken i PARKE-RING.

Kontroller om gasskabelen er riktig justert ved å vri styret så langt det går til høyre og deretter til venstre. Hvis motorens turtall øker, justerer du gasshåndtakets dødgang på nytt.

Tennplugg**Ta ut tennplugg****⚠ ADVARSEL**

Hvis du ikke får anvisning om noe annet, må du alltid dreie tenningsbryteren til AV før du utfører vedlikehold eller reparasjon på det elektriske systemet.

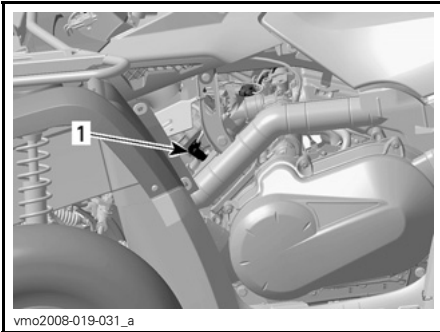
⚠ VÆR OPPMERKSOM Bruk alltid vernebriller når du bruker trykkluft.

Ta av venstre sidepanel.

Ta av tennpluggkabelen.

Rengjør tennpluggen og sylinderhodet med trykkluft hvis det er mulig.

Skru tennpluggen helt ut, og ta den ut.



1. Tennpluggkabel

Sette inn tennplugg

Før du setter inn tennpluggen må du kontrollere at kontaktflaten på sylinderhodet og tennpluggen er fri for smuss.

Bruk et følerblad, og still åpningen på tennpluggen mellom 0,7 mm til 0,8 mm.

Påfør glidesmøremiddel på gjengene på tennpluggen for å hindre fastbrenning.

Skru inn tennpluggen i sylinderhodet for hånd, og trekk til med en momentnøkkel og en passende hylse.

TILTREKKINGSMOMENT TENNPLUGG

20 N•m ± 2,4 N•m

Batteri

⚠ ADVARSEL

Hvis du ikke får anvisning om noe annet, må du alltid dreie tenningsbryteren til AV før du utfører vedlikehold eller reparasjon på det elektriske systemet.

⚠ VÆR OPPMERKSOM Lad aldri et batteri mens det er montert i ATVen.

Disse modellene er utstyrt med et VRLA-batteri (ventilregulerte bly-syre-batterier). Dette er et vedlikeholdsfritt batteri, og det er ikke nødvendig å etterfylle vann for å justere elektrolytt-nivået.

OBS! Den forseglede toppen på batteriet må ikke tas av.

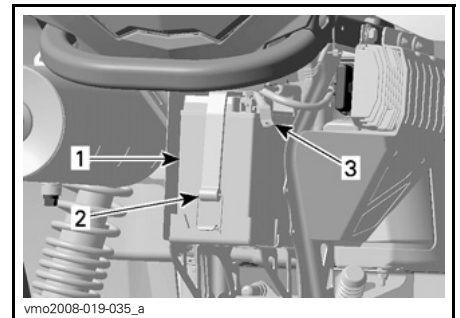
Ta ut batteri

⚠ VÆR OPPMERKSOM Koble alltid fra SVART (-) batterikabel først.

Koble fra SVART (-) batterikabel.

Koble fra RØD (+) batterikabel.

Ta av festestroppen, og trekk batteriet ut av rammen.



1. Batteri
2. Festestropp
3. SVART kabel (-)

Rengjøre batteriet

Rengjør batteriet, batterihuset og batteripolene med en løsning av bakepulver og vann.

Fjern eventuell korrosjon fra batterikabelklemmene og batteripolene med en stålbørste.

Batterihuset bør rengjøres med en myk børste og en bakepulverløsning.

Sette på plass batteriet

Sett batteriet på plass i ATVen.

⚠ VÆR OPPMERKSOM Koble alltid til RØD (+) kabel først og deretter SVART (-) kabel.

Sikringer

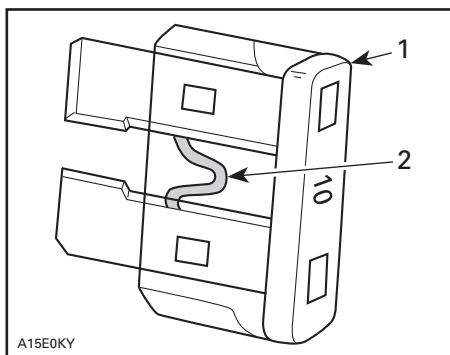
Kontrollere sikringer

⚠ VÆR OPPMERKSOM Sett alltid tenningsbryteren til AV før du bytter en ødelagt sikring.

Hvis sikringen er skadet, må du bytte den med en sikring med samme ampereverdi.

OBS! Ikke bruk en sikring med høyere ampereverdi da det kan føre til alvorlig skade.

Kontroller om glødetråden har smeltet.



TYPEBILDE

1. Sikring
2. Kontroller om den er smeltet

Plassering av sikringer

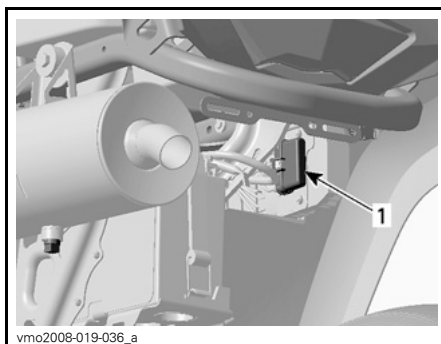
Sikringene er plassert i serviceroommet foran og i nærheten av batteriet bak.



1. Sikringsboks foran

- F1: ECM (5 A)
 F2: Vifte (20 A)
 F3: ECM (7,5 A)
 F4: Måler, baklys, diagnose (7,5 A)
 F5: Drivstoffpumpe (7,5 A)
 F6: Tilbehør (20 A)

OBS! Ikke plasser gjenstander i serviceroommet foran.



SIKRINGSHOLDER BAK

1. Hovedsikring (30 A) (RØD/GRÅ kabel)
 Tilbehør (30 A) (RØD/GRØNN kabel)

Lys

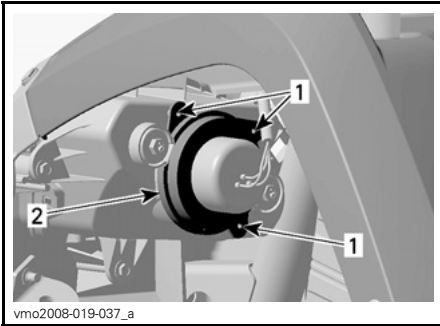
⚠ VÆR OPPMERKSOM Sett alltid tenningsbryteren til AV før du bytter en ødelagt lyspære.

Kontroller alltid at lyspærene fungerer etter at de er byttet.

Bytte lyspære i frontlys

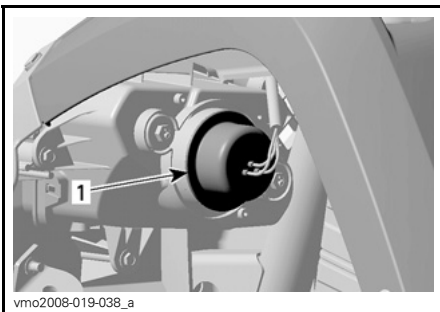
OBS! Berør aldri glasset på en halogenpære med fingrene. Det reduserer levetiden. Hvis du har berørt glasset, rengjør du det med isopropylalkohol, som ikke etterlater noen hinne på pæren.

Slik bytter du pæren til frontlyset.
Ta ut gummifesteskrueene.



1. Skruer
2. Holder

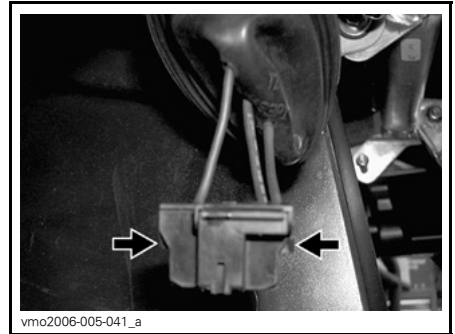
Ta av gummibeskyttelsen fra frontlyssinnfatningen.



1. Gummibeskyttelse

Ta ut kontakten fra frontlykten.

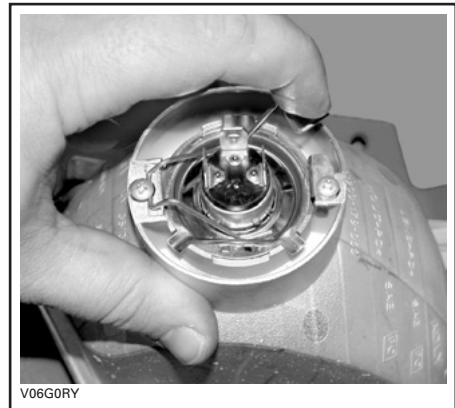
MERK: Bruk den lille låsetappen til å frigjøre kontakten, og trekk deretter ut kontakten.



TRYKK PÅ DEN LÅSETAPPEN FOR Å FRIGJØRE KONTAKTEN

MERK: I de etterfølgende illustrasjonene er frontplaten tatt av for å lette forståelsen.

Trykk på låsefjæren, og trykk deretter på siden for å løsne frontlyspæren.



TYPEBILDE

Løft opp og hold låsefjæren, og ta ut pæren.



V06G0SY

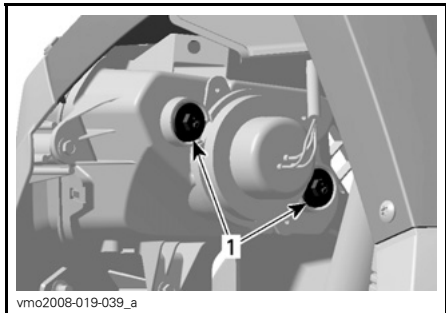
TYPEBILDE

Monter delene skikkelig i motsatt rekkefølge som de ble tatt av.

Justering av frontlysene

Juster frontlysene på følgende måte:

Drei justeringsskruene for å justere frontlysenes høyde og sideretning etter behov. Juster begge frontlysene jevnt.

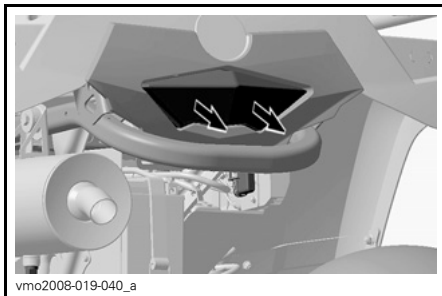


vmo2008-019-039_a

1. Justeringsskruer

Bytte lyspære i baklyset

Trekk i baklyset for å løsne det fra gum-mibeskyttelsen når du skal ha tilgang til lyspæren.



vmo2008-019-040_a

Drei og trekk lampesokkelen for å avdekke lyspæren.



vmo2008-001-006

Skv inn lyspæren, og hold den mens du vrir den mot klokken for å løsne den.

Sett inn den nye lyspæren ved å trykke den inn mens du vrir den med klokken.

Sett på plass alle deler som ble tatt av.

Drivakselmansjett og -beskyttelse

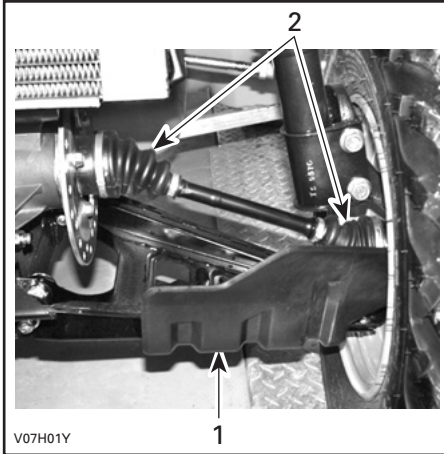
Kontroll av drivakselmansjett og -beskyttelse

Kontroller visuelt tilstanden til mansjettene og beskyttelse på drivakselen.

Kontroller om beskyttelsen er skadet eller gnisser mot akslene.

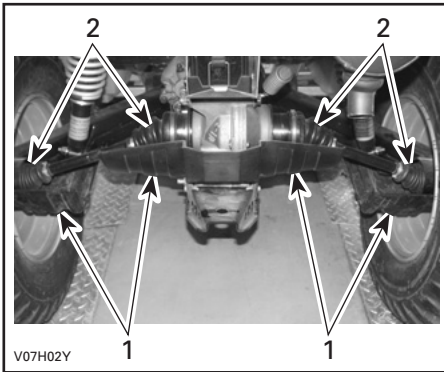
Se etter sprekker, rifter eller andre skader på mansjettene.

Reparer eller bytt ut skadede deler hvis det er nødvendig.



FORAN PÅ KJØRETØYET

1. Drivakselbeskyttelse
2. Drivakselmansjetter



BAK PÅ KJØRETØYET

1. Drivakselbeskyttelse
2. Drivakselmansjetter

Dekk og felger

Dekktrykk

⚠ ADVARSEL

Dekkenes lufttrykk har stor innvirkning på ATVs manøvrerings-egenskaper og stabilitet. For lavt trykk kan få dekket å slippe ut luft og rotere på felgen. Ved for høyt trykk kan dekket punktere. Følg alltid anbefalt dekktrykk. Ettersom dekkene er av lavtrykkstype, bør manuell pumpe brukes.

Kontroller dekktrykket når dekkene er kalde, før du bruker ATVen. Dekktrykket varierer med temperatur og høyde over havet. Kontroller trykket på nytt hvis noen av disse forholdene endres.

En trykkmåler følger med i verktøysettet.

DEKKTRYKK – 1-SETERS MODELLER

Totalt tillatt belastning		FORAN	BAK
Opptil 227 kg	Maks.	48 kPa	48 kPa
	Min.	34,5 kPa	34,5 kPa

DEKKTRYKK – 2-SETERS MODELLER

Totalt tillatt belastning		FORAN	BAK
Opptil 235 kg	Maks.	48 kPa	48 kPa
	Min.	34,5 kPa	34,5 kPa

Selv om dekkene er utformet for terrengkjøring, kan punktering kan inntraffe. Ta derfor med pumpe og reparasjonssett ved kjøring.

Dekkontroll

Kontroller om det er skade på dekk og felger.

Kontroller også om det er slitasje på dekkene. Bytt dekk hvis nødvendig.

Ikke roter dekkene. Dekkene foran og bak er av ulik størrelse. Dekkene er retningsbestemt og rotasjonsretningen må være riktig for at de skal fungere som de skal.

Skifte dekk

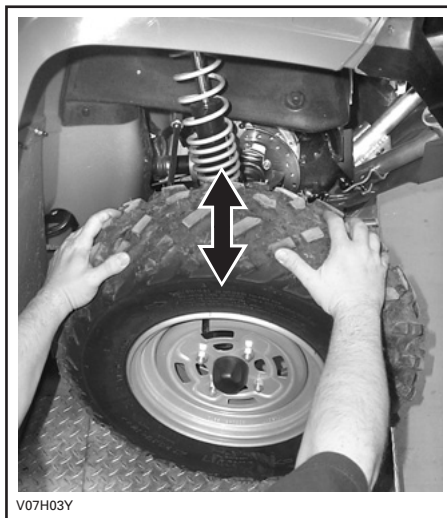
⚠ ADVARSEL

- Hvis du bytter dekk, må du ikke blande biasdekk med radialdekk. En slik kombinasjon kan føre til problemer med håndtering og stabilitet.
- Ikke bland sammen dekk med ulik størrelse og/eller utforming på samme aksel.
- Dekkene foran og dekkene bak må parvis være av samme modell og produsent.
- For dekkmønstre som er retningsbestemt må du passe på at dekkene settes på med riktig rotasjonsretning.
- Radialdekk må monteres som et komplett sett.

Kontrollere hjullagrenes tilstand

Trykk og dra i hjulenes overkant for å se om det er slark.

Kontakt en autorisert Can-Am-forhandler hvis det er slark.



V07H03Y

Ta av og sette på hjul

Løsne mutrene, og løft deretter opp ATVen.

Plasser en støtte under ATVen.

Ta av mutrene, og ta deretter av hjulet.

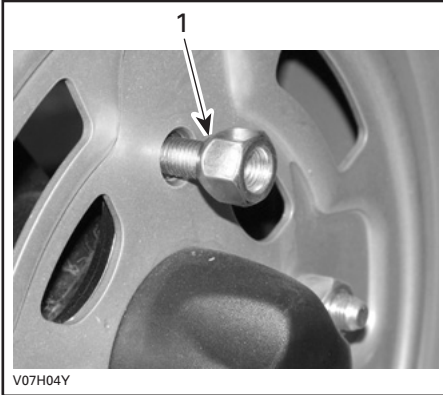
Ved montering anbefales det å smøre gjengene med glidesmøremiddel.

Trekk forsiktig til mutrene i krysskvens, og trekk til med et sluttmoment. Se tabellen nedenfor.

TILTREKKINGSMOMENT HJULMUTRER	
Stålfelg	70 N•m ± 7 N•m
Aluminiumfelg	100 N•m ± 10 N•m

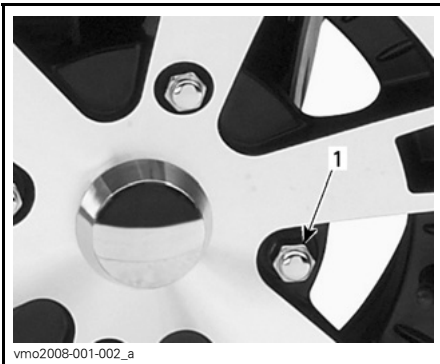
MERK: Enkelte ganger må hjulmutrene tas av for å påføre glidesmøremiddel på boltene for at de skal være lettere å ta av senere. Dette er spesielt viktig når ATVen brukes i saltvannsmiljø eller i søle. Ta av én mutter om gangen, smør, og trekk deretter til igjen.

OBS! Bruk alltid anbefalte hjulmutrer i henhold til felgtypen. Bruk av andre typer mutrer kan skade felgen.



TYPEBILDE – STÅLFELG

1. Konet side av mutter (type åpen ende)



TYPEBILDE – ALUMINIUMSFELG

1. Hjulmutter (type lukket ende)

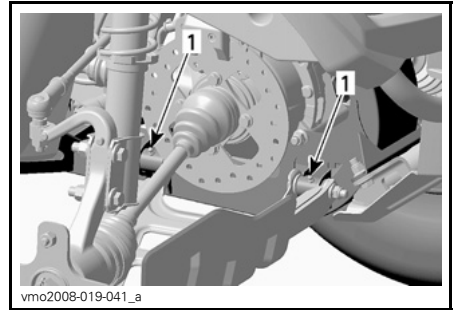
Fjæring

Smøring av fjæring

Smør A-armene foran.

Bruk OPPHENGSFETT (P/N 293 550 033) eller tilsvarende.

Det er to smørenipler på hver A-arm.



TYPEBILDE – HØYRE SIDE

1. Smørenipler

Inspeksjon av fjæring

Støtdempere

Kontroller om det er lekkasjer eller andre skader på støtdempene.

Kontroller strammingen av fester. Kontakt en autorisert Can-Am-forhandler hvis det er nødvendig.

A-arm foran

Kontroller om A-armene sprukket, bøyd eller har andre skader.

Kontakt en autorisert Can-Am-forhandler hvis det er nødvendig.

Sidearmer bak

Kontroller om bakakselarmene er skjeve, sprukket eller bøyd.

Kontakt en autorisert Can-Am-forhandler hvis du oppdager noe feil.

Bremser

⚠ ADVARSEL

virker ikke med maksimal effekt før etter at de er innkjørt. Brems-effekten kan være redusert, så vær ekstra oppmerksom.

Bremsevæskenivå

OBS! Bruk kun DOT 4-bremsevæske fra en uåpnet beholder. Ikke bruk bremsevæske fra gamle eller allerede åpnede beholdere.

Plasser ATVen på et jevnt underlag, og kontroller nivået på bremsevæsken i beholderne. Væsknivået skal være over MIN-merket.

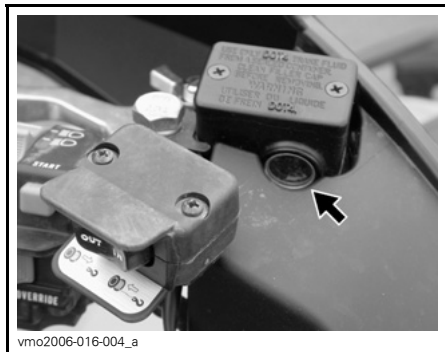
Fyll på væske etter behov. Ikke fyll på for mye.

Rengjør påfyllingslokket før du tar det av.

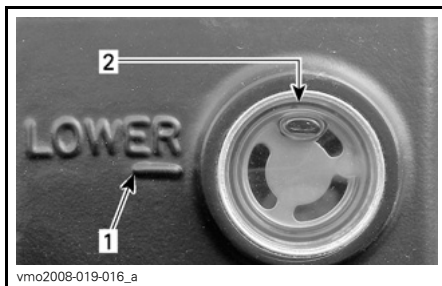
MERK: Lavt nivå kan tyde på lekkasje eller slitte bremseklosser. Kontakt en autorisert Can-Am-forhandler.

Bremsevæskebeholder for håndtak

Drei styringen til posisjon rett fremover for å sikre at beholderen er vannrett.



TYPEBILDE – PÅ STYRET

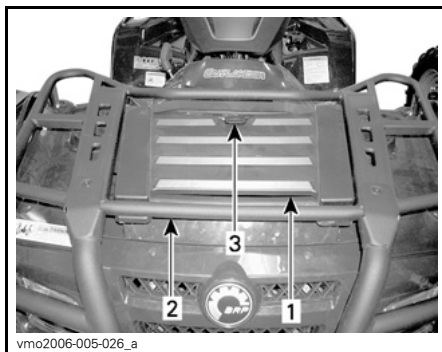


1. MIN-merke
2. MAX-merke

Kontroller beskyttelsen på spaken visuelt. Se etter sprekker eller andre skader. Skift ut hvis den er skadet.

Bremsevæskebeholder for pedal

Ta av panelet på servicerommet foran.



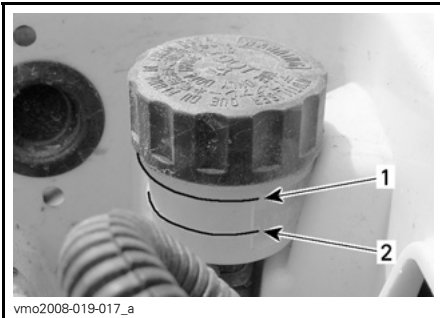
1. Panel for servicerom foran
2. Stativ foran
3. Lås



TYPEBILDE – SERVICEROM

1. Beholder

OBS! Ikke plasser gjenstander i serviceroommet foran.



1. MIN-merke
2. MAX-merke

Anbefalt bremsevæske

Bruk kun bremsevæske som oppfyller kravene i DOT 4-spesifikasjonen.

OBS! Unngå alvorlige skader på bremsesystemet ved å ikke bruke andre væsker enn den anbefalte. Bland heller ikke ulike væsker ved påfylling.

Inspeksjon av bremseser

Kontroller at bremsene er i god stand ved å gjøre følgende:

- Bremsevæsknivå
- Om bremsesystemet har væskelekkasje
- Smuss/støv på bremseser
- Om bremsen kjennes svampaktig
- Om bremseklivene er meget slitte eller har skadet overflate
- Om bremseklossene er slitte, skadede eller løse

GRENSER FOR SERVICE	
Tykkelse bremseklosser	1 mm
Tykkelse bremsekliv foran	3,5 mm
Tykkelse bremsekliv bak	4,3 mm
Maksimal kast på bremsekliv	0,3 mm

Kontakt en autorisert Can-Am-forhandler hvis du oppdager noe feil på bremsesystemet.

⚠ ADVARSEL

Bytte av bremsevæske eller eventuelt vedlikehold og reparasjon av bremsesystemet må utføres av en autorisert Can-Am-forhandler.

STELL AV ATVEN

Etter kjøring

Hvis ATVen brukes i saltvannsmiljø (i strandområder) må den spyles med ferskvann for å beskytte den og dens komponenter. Smøring av metalleder anbefales strekt. Bruk XPS SMØRE-FETT (P/N 293 600 016) eller tilsvarende. Dette må utføres etter hver gang ATVen har vært brukt.

Når ATVen brukes i terreng med mye søle eller leire, anbefales skylling av for å beskytte den og dens komponenter og for å holde lyktene rene.

MERK: Bruk aldri høytrykksspyler til å vaske ATVen. **BRUK ALLTID LAVT TRYKK** (for eksempel en hageslange). Høyt trykk kan føre til elektrisk eller mekanisk skade.

Rengjøring og beskyttelse

Bruk aldri høytrykksspyler til å vaske ATVen. **BRUK ALLTID LAVT TRYKK** (for eksempel en hageslange). Høyt trykk kan føre til elektrisk eller mekanisk skade.

Lakkerte deler som er skadet, bør lakkeres på riktig måte for å beskytte mot rust.

Vask chassiset med varm såpevannsløsning (bruk bare mildt rengjøringsmiddel) hvis det er nødvendig. Bruk voks som ikke inneholder slipemiddel.

OBS! Rengjør aldri plastdeler med sterkt rengjøringsmiddel, avfetningsmiddel, tynner, aceton eller lignende.

OPPBEVARING OG KLARGJØRING FØR SESONGSTART

ADVARSEL

Få en autorisert Can-Am-forhandler til å kontrollere drivstoffsystemets generelle tilstand slik det er angitt i *VEDLIKEHOLDSPLAN*.

Hvis ATVen ikke skal brukes i løpet av fire måneder eller mer, må den lagres på riktig måte.

Kontakt en autorisert Can-Am-forhandler for å få detaljer om riktige fremgangsmåter.

Når du skal bruke ATVen etter lagring, er det nødvendig med en klargjøring fra lagringstilstand.

Kontakt en autorisert Can-Am-forhandler for å få detaljer om riktige fremgangsmåter.

Når du leser denne brukerhåndboken, må du huske at:

ADVARSEL

Indikerer en potensiell risikosituasjon som, hvis den ikke unngås, kan resultere i alvorlig personskade eller dødsfall.

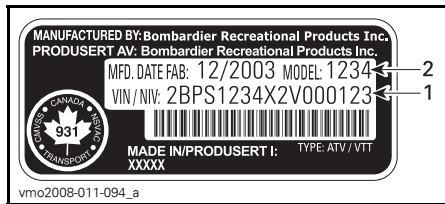
***Denne siden er
med hensikt tom***

TEKNISKE INFORMASJON

IDENTIFIKASJON AV ATVEN

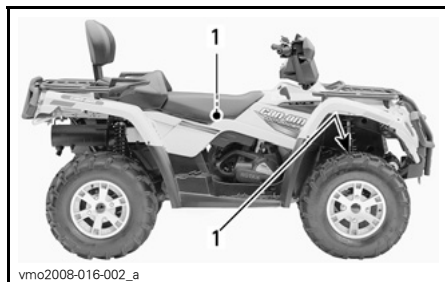
ATVens hovedkomponenter (motor og ramme) identifiseres med ulike serienumre. Det kan noen ganger være nødvendig å finne disse numrene for garantiformål eller for å spore ATVen i tilfelle den blir borte. Den autoriserte Can-Am-distributøren/forhandleren vil også be om disse numrene hvis det fremsettes krav om garanti. BRP oppfyller ingen garanti hvis motorens identifikasjonsnummer (E.I.N.) eller ATVens identifikasjonsnummer (V.I.N. – understellsnummer) er fjernet eller på noen måte ødelagt eller endret. Vi anbefaler sterkt at du noterer deg alle serienumre på ATVen og gir dem til forsikrings-selskapet ditt.

ATVens identifikasjonsnummer



TYPEBILDE – PLATE MED ATVENS IDENTIFIKASJONSNUMMER

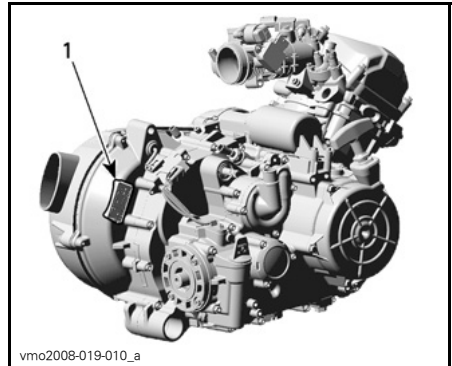
1. ATVens identifikasjonsnummer (V.I.N. – understellsnummer)
2. Modellnummer



TYPEBILDE – ALLE MODELLER

1. Plassering av plate med ATVens identifikasjonsnummer

Motorens identifikasjonsnummer



TYPEBILDE – PLATE MED MOTORENS IDENTIFIKASJONSNUMMER

1. EIN (motorens identifikasjonsnummer)

FORSKRIFTER FOR STØYUTSLIPPSKONTROLLSYSTEMET

Bare for USA og Canada

Inngrep i støykontrollsystemet er ikke tillatt!

Føderale lover i USA og statlige lover i Canada kan forby følgende handlinger eller fremkalling av disse:

1. Å fjerne eller sette ute av funksjon av noen person annet enn for vedlikehold, reparasjon eller utskifting, noen enhet eller element satt inn i en ny ATV for støykontroll før den ble solgt eller levert til den endelige eieren eller mens den er i bruk, eller
2. Bruke ATVen etter at en slik enhet eller element har blitt fjernet eller satt ut av funksjon av en annen person.

Blant handlinger som betraktes som inngrep, er handlingene oppført nedenfor:

1. Fjerning, endring eller punktering av eksospotten eller noen motor-komponent som utfører fjerning av eksos fra motoren.
2. Fjerning, endring eller punktering av noen deler i innsugingssystemet.
3. Skifting eller flytting av deler på ATVen eller deler i eksos- eller innsugingssystemet med andre deler enn de som er spesifisert av produsenten.
4. Mangel på riktig vedlikehold.

EC-samsvarserklæringen vises ikke i denne versjonen av brukerhåndboken.

Se den trykte versjonen som ble levert sammen med kjøretøyet.

SPESIFIKASJONER

MODELL		OUTLANDER™ 400 EFI	
MOTOR			
Motortype		ROTAX 400, 4-takts, enkel overliggende kamaksel (SOHC), væskekjølt	
Antall sylindere		1	
Antall ventiler		4 ventiler (mekaniske justering)	
Sylinderdiameter		91 mm	
Slaglengde		61,5 mm	
Slagvolum		400 cm ³	
Kompresjonsforhold		10,3:1	
Dekompressortype		Automatisk	
Maksimalt hk ved turtall		7.500 RPM	
Smøring	Type	Oljebunnpotte ned utskiftbart oljefilter	
	Oljefilter	BRP ROTAX papirtype, utskiftbart	
	Motorolje	Kapasitet (oljeskift med filter)	3 L (motor/gir)
		Anbefalt	Bruk XPS SYNTETISK BLANDING-SOLJE (FOR SOMMER) (P/N 293 600 121) i sommersesongen. Bruk XPS SYNTETISK OLJE (HELÅRSOLJE) (P/N 293 600 112) i vintersesongen. Se <i>OLJEVISKOSITETSTABELL</i>
Eksossystem		Gnistfanger godkjent av USDA Forest Service	
Luftfilter		Syntetisk papirfilter med skum	
GIRBOKS			
Type		To girrområder (HI-LO) med parkering, fri og revers	
KJØLESYSTEM			
Kjølevæske	Type	Etylglykol/vann-blanding (50 % frostvæske, 50 % vann). Bruk forhåndsblandet kjølevæske som selges av (P/N 219 700 362), eller kjølevæske spesielt beregnet for aluminiumsmotorer.	
	Kapasitet	2,5 L	

MODELL			OUTLANDER™ 400 EFI		
ELEKTRISK SYSTEM					
Effekt magnettenningsgenerator			400 W		
Type tenningsystem			CDI (Capacity Discharge Ignition)		
Tenningsinnstilling			Ikke justerbar		
Tennplugg	Antall		1		
	Merke og type		NGK DCPR8E		
	Gnistgap		0,7 mm til 0,8 mm		
Turtallsbegrenserinnstilling	Fremover		8.000 RPM		
	Revers		4.000 ± 100 RPM		
Batteri	Type		Tørrbatteritype		
	Spenning		12 V		
	Nominell kapasitet		18 A•h		
	Levert effekt starter		0,7 kW		
Frontlys			2 x 35 W		
Baklys/bremselys			8/27 W		
Sikringer	Sikringsboks foran	Tilbehør	Ekstra strømtilf.	20 A	
			Diagnose		
			Frontlys		
			Strømuttak		
			Vinsj (XT)		
			4 x 4		
		ECM		5 A og 7,5 A	
		Drivstoffpumpe		7,5 A	
		Måler			
		Baklys			
		Diagnose			
		Vifte		20 A	

MODELL			OUTLANDER™ 400 EFI	
ELEKTRISK SYSTEM (fortsett)				
Sikringer (fortsett)	Sikringsholder bak	Hovedsikring		30 A
		Tilbehør	Vifte	30 A
Sikringsboks for tilbehør				
DRIVSTOFFSYSTEM				
Drivstofflevering		Type	Elektronisk drivstoffinnsprøytning (EFI), Del'Orto 46 mm spjeldhus	
Drivstoffpumpe		Type	Bosch	
		Modell	Elektrisk (i drivstofftank)	
Tomgangshastighet			1.300 ± 50 RPM	
Drivstoff	Type		Blyfri bensin	
	Minste oktantal	I Nord-Amerika	87 (R+M)/2 eller høyere	
		Utenfor Nord-Amerika	92 RON eller høyere	
Kapasitet drivstofftank			16,3 L	
Drivstofftankreserve			± 2 L	
DRIVSYSTEM				
Differensial foran			Akseldrevet / automatisk sperret differensial (Visco-Lok)	
Differensialforhold foran			3,6:1	
Bakaksel			Akseldrevet/låst differensial	
Forhold bakaksel			3,6:1	
Differensialolje	Kapasitet	Foran	500 ml	
		Bak	300 ml	
	Type	Foran	BRP differensialolje (P/N 293 600 043) eller syntetisk olje 75W90 (API GL5)	
		Bak	BRP differensialolje (P/N 293 600 043) eller syntetisk olje 75W140 (API GL5)	
Fett for CV-aksel			Fett for CV-aksel (P/N 293 550 019)	
Fett for mellomaksel			XPS syntetisk fett (P/N 293 550 010)	

MODELL		OUTLANDER™ 400 EFI
GIR		
Type		CVT (Continuously Variable Transmission – kontinuerlig variabel girkasse)
Innkoblingsturtall		2.000 ± 100 RPM
STYRESYSTEMET		
Svingradius	1-seters	1,8 m
	2-seters	2 m
Totalt toe (ATV på bakken)		0 mm ± 4 mm
OPPHENG FORAN		
Fjæringstype		MacPherson
Dempingsutslag		178 mm
Justering av forhåndsbelastning		I.T.
OPPHENG BAK		
Fjæringstype		TTI™-uavhengig
Dempingsutslag		203 mm
Støtdemper	Antall	2
	Type	Olje
Justering av forhåndsbelastning		5 innstillinger
BREMSE		
Bremser foran	Type	Hydraulisk, 2 skiver
Bremser bak	Type	Hydraulisk, enkel skive
Bremsevæske	Kapasitet	180 ml
	Type	DOT 4
Parkeringsbrems		Hydraulisk lås 4 hjul
Materiale bremseklosser	Foran	Organisk
	Bak	Metallisk
Minste tykkelse bremseklosser		1 mm
Minste tykkelse bremsekive	Foran	3,5 mm
	Bak	4,3 mm
Maksimalt kast på skiver		0,2 mm

MODELL			OUTLANDER™ 400 EFI	
DEKK				
Trykk	1-seters modeller	Foran	Maks.	48 kPa
			Min.	34,5 kPa
		Bak	Maks.	48 kPa
			Min.	34,5 kPa
	2-seters modeller	Foran	Maks.	48 kPa
			Min.	34,5 kPa
Bak		Maks.	48 kPa	
		Min.	34,5 kPa	
Minimum dekkmønsterdybde			3 mm	
Størrelse		Foran	25 x 8 x 12 (tom.)	
		Bak	25 x 10 x 12 (tom.) XT: 25 x 11 x 12 (tom.)	
FELGER				
Størrelse		Foran	12 x 6 (tom.)	
		Bak	12 x 7,5 (tom.)	
Tiltrekkingsmoment hjulmutrer		Stålfelg	70 N•m	
		Aluminiumsfelg	100 N•m	
MÅL				
Total lengde		1-seters	218 cm	
		2-seters	239 cm	
Total bredde		117 cm		
Total høyde		114 cm		
Hjulavstand		1-seters	124 cm	
		2-seters	145 cm	
Sporvidde		Foran	96,5 cm	
		Bak	91,4 cm	
Bakkeklaring		23,6 cm		

MODELL		OUTLANDER™ 400 EFI
VEKT OG LASTEKAPASITET		
Tørrvekt	1-seters	286 kg
	2-seters	308 kg
Vektfordeling	Foran/bak	1-seters: 49/51 2-seters: 46/54
Oppbevaringsboks bak (inkludert vekt av stativer bak)		10 kg
Stativ	Foran	45 kg
	Bak (inkludert vekt av oppbevaringsboks bak og belastning på tilhengerfeste)	90 kg
Totalt tillatt kjøretøybelastning (inkludert fører, all annen belastning og eventuelt tilbehør)	1-seters	227 kg
	2-seters	235 kg
Totalvekt (GVWR = Gross Vehicle Weight Rating)	1-seters	460 kg
	2-seters	554 kg
Trekkapasitet		500 kg
Belastning på tilhengerfeste (inkludert vekt av stativer bak)		14 kg

FEILSØKING

RETNINGSLINJER FOR FEILSØKING

MOTOREN DREIES IKKE RUNDT

1. Tenningslåsen er stilt på AV.
 - *Still bryteren på PÅ.*
2. Nødstoppbryter for motor.
 - *Kontroller at nødstoppbryteren for motoren står på RUN (kjør).*
3. Giret står ikke i PARKERING eller NØYTRAL.
 - *Sett giret i PARKERING eller NØYTRAL, eller trykk inn bremsehåndtaket.*
4. En sikring har gått.
 - *Undersøk tilstanden til hovedsikringen.*
5. Svakt batteri eller løse tilkoblinger.
 - *Kontroller sikringen for ladesystemet.*
 - *Kontroller tilkoblinger og kontakter.*
 - *Få kontrollert batteriet.*
 - *Kontakt en autorisert Can-Am-forhandler.*
6. Feil tenningsnøkkel. Flerfunksjonsmålerdisplayet viser UGYL NØK.
 - *Bruk den riktige nøkkelen til ATVen.*

MOTOREN DREIES RUNDT, MEN STARTER IKKE

1. Rå motor (tennplugg som tas ut, er våt).
 - *(Rå modus) Hvis motoren ikke starter og er rå på grunn av for mye bensin, kan denne spesialmodusen aktiveres for å hindre innsprøytning av bensin og hindre tenning når motoren dreies rundt. Bruk denne fremgangsmåten:*
 - *Sett nøkkelen i tenningsbryteren, og dreii den til Nøytral.*
 - *Trykk helt inn og HOLD gasshåndtaket.*
 - *Trykk på motorSTARTknappen.**Motoren skal dreies rundt i 20 sekunder. Slipp motorSTARTknappen. Slipp gasshåndtaket, og start motoren på nytt.*
 - **Hvis dette ikke hjelper:**
 - *Rengjør området rundt tennpluggheftene, og ta dem deretter ut.*
 - *Ta ut tennpluggene (verktøy følger med i verktøysettet).*
 - *Drei rundt motoren flere ganger med starteren.*
 - *Sett om mulig inn nye tennplugg, eller rengjør og tørk av pluggene.*
 - *Start motoren som forklart ovenfor.**Hvis motoren fortsatt er rå, kan du rådføre deg med en autorisert Can-Am-forhandler.*
 - **MERK:** *Kontroller at det ikke er drivstoff i motoroljen, og skift oljen hvis det er det.*

MOTOREN DREIES RUNDT, MEN STARTER IKKE (forts.)

- 2. Ikke noe drivstoff til motoren (tennplugg som tas ut, er tørr).**
 - *Kontroller drivstoffnivået.*
 - *Det kan være feil på drivstoffpumpen.*
 - *Kontakt en autorisert Can-Am-forhandler.*
- 3. Tennplugg/tenning (ingen gnist).**
 - *Undersøk tilstanden til hovedsikringen.*
 - *Ta ut tennpluggen, og koble på tennspolen igjen.*
 - *Kontroller at tenningsbryteren og/eller nødstoppbryteren for motoren er stilt på Nøytral.*
 - *Start motoren med tennpluggen i kontakt med motoren, men hold den unna tennplugghullet. Hvis det ikke vises noen gnist, skifter du tennpluggen.*
 - *Hvis problemet vedvarer, kontakter du en autorisert Can-Am-forhandler.*
- 4. Indikatorlampen MOTORFEIL på flerfunksjonsmåleren lyser, og displayet viser MOTORFEIL.**
 - *Kontakt en autorisert Can-Am-forhandler.*
- 5. Motoren er i en beskyttet modus (nødmodus).**
 - *Indikatorlampen MOTORFEIL på flerfunksjonsmåleren lyser, og displayet viser MOTORFEIL. Kontakt en autorisert Can-Am-forhandler.*
- 6. Motorkompresjon.**
 - *Kontakt en autorisert Can-Am-forhandler.*

MOTOREN MANGLER AKSELERASJON ELLER KRAFT

- 1. Smuss eller skade på tennplugg.**
 - *Se under MOTOREN DREIES RUNDT, MEN STARTER IKKE.*
- 2. For lite drivstoff til motoren.**
 - *Se under MOTOREN DREIES RUNDT, MEN STARTER IKKE.*
- 3. Motoren overopphetes.**
 - *Se MOTOREN OVEROPPHETES.*
- 4. Tilstoppet eller skittent luftfilter/luftfilterhus.**
 - *Kontroller luftfilteret og rengjør ved behov.*
 - *Kontroller om det er avsetninger i filterhusets drenering.*
 - *Kontroller luftinntaksrørets plassering.*
- 5. Skitten eller utslitt CVT.**
 - *Kontakt en autorisert Can-Am-forhandler.*

MOTOREN MANGLER AKSELERASJON ELLER KRAFT (forts.)

6. Motoren er i en beskyttet modus (nødmodus).

- Se etter meldinger i flerfunksjonsmålerdisplayet.
- Indikatorlampen MOTORFEIL på flerfunksjonsmåleren lyser, og displayet viser MOTORFEIL eller NØDMODUS. Kontakt en autorisert Can-Am-forhandler.

MOTOREN OVEROPPHETES

1. Lite kjølevæske i kjølesystem.

- Kontroller motorens kjølevæske. Se VEDLIKEHOLD.

2. Skitne radiatorribber.

- Se RADIATOR under VEDLIKEHOLD om rengjøring av radiatorribber.

3. Kjølevifte fungerer ikke.

- Kontroller sikringen til kjøleviften. Se VEDLIKEHOLD. Hvis sikringen er i orden, må du kontakte en autorisert Can-Am-forhandler.

TILBAKETENNING I MOTOR

1. Lekkasje i eksossystemet.

- Kontakt en autorisert Can-Am-forhandler.

2. Motoren blir for varm.

- Se MOTOREN MANGLER AKSELERASJON ELLER KRAFT.

3. Tenningsinnstillingen er feil, eller det er feil i tenningsystemet.

- Kontakt en autorisert Can-Am-forhandler.

MOTOREN FEILTENNER

1. Skitten/skadet/utslitt tennplugg.

- Rengjør/kontroller tennplugg og varmeklasse. Skift ut hvis det er nødvendig.

2. Vann i drivstoffet.

- Tapp av drivstoffsystemet, og fyll på med nytt drivstoff.

ATVEN OPPNÅR IKKE FULL HASTIGHET

1. Motor.

- Se MOTOREN MANGLER AKSELERASJON ELLER KRAFT.

2. Parkeringsbrems.

- Kontroller at parkeringsbremsen er helt frakoblet.

3. Tilstoppet eller skittent luftfilter/luftfilterhus.

- Kontroller luftfilteret og rengjør ved behov.
- Kontroller om det er avsetninger i filterhusets drenering.
- Kontroller luftinntaksrørets plassering.

ATVEN OPPNÅR IKKE FULL HASTIGHET (forts.)

4. Skitten eller utslitt CVT.

- *Kontakt en autorisert Can-Am-forhandler.*

5. Motoren er i en beskyttet modus (nødmodus).

- *Se etter meldinger i flerfunksjonsmålerdisplayet.*
- *Indikatorlampen MOTORFEIL på flerfunksjonsmåleren lyser, og displayet viser MOTORFEIL eller NØDMODUS. Kontakt en autorisert Can-Am-forhandler.*

GIRSPAKEN ER VANSKELIG Å FLYTTE

1. Girene er i en posisjon som hindrer girspaken fra å fungere.

- *Skyv ATVen frem og tilbake for å flytte girene i overføringen slik at girspaken kan brukes.*

2. Skitten eller utslitt CVT.

- *Kontakt en autorisert Can-Am-forhandler.*

TURTALLET ØKER, MEN ATVEN BEVEGER SEG IKKE

1. Giret står i PARKERING eller NØYTRAL.

- *Velg R, HI eller LO.*

2. Skitten eller utslitt CVT.

- *Kontakt en autorisert Can-Am-forhandler.*

3. Vann i CVT-huset.

- *Kontakt en autorisert Can-Am-forhandler.*

MELDINGER PÅ FLERFUNKSJONSMÅLEREN

MELDING	INDIKATOR-LAMPE	BESKRIVELSE
UGYL NØK	Kontrollerer motor	Angir at du har brukt feil tenningsnøkkel. Bruk den riktige nøkkelen for ATVen. Det er også mulig at tenningsnøkkelen har dårlig kontakt. Ta ut og rengjør nøkkelen.
PARKERINGSBREMS	Parkeringsbrems	Vises hvis parkeringsbremsen brukes i mer enn 15 sekunder (mens du kjører).
LAV BATT SPENNING	Kontrollerer motor	Lav batterispenning. Kontroller batteriets spenning og ladesystemet.
HØY BATT SPENNING	Kontrollerer motor	Høy batterispenning. Kontroller batteriets spenning og ladesystemet.
LAVT OLJETRYKK ⁽¹⁾	Kontrollerer motor	Lavt oljetrykk. Stopp motoren umiddelbart.
OVEROPPHETING	Kontrollerer motor	Hvis motoren blir for varm, se <i>OVEROPPHETING AV MOTOR</i> i <i>FEILSØKING</i> .
NØDMODUS	Kontrollerer motor	Alvorlig skade på motoren som kan endre normal drift av motoren. Indikatorlampen for motorfeil vil også blinke. Se under <i>FEILSØKING</i> .
MOTORFEIL	Kontrollerer motor	Motorfeil. Indikatorlampen for motorkontroll vil også LYSE. Se under <i>FEILSØKING</i> .
MAINTENANCE SOON (Snart vedlikehold)	Kontrollerer motor	Periodisk vedlikehold må utføres. Kontakt en autorisert Can-Am-forhandler.
NO ECM COMMUNICATION (Ingen ECM-kommunikasjon)	Kontrollerer motor	Kommunikasjonsfeil mellom speedometeret og motorkontrollmodulen (ECM). Kontakt en autorisert Can-Am-forhandler.

OBS! ⁽¹⁾ Hvis meldingen og lampen for motorkontroll fremdeles vises etter at motoren har startet, må du stoppe motoren. Kontroller motoroljenivået. Fyll på hvis nødvendig. Hvis oljenivået er tilfredsstillende, kontakter du en autorisert Can-Am-forhandler. Ikke bruk ATVen før den er reparert.

GARANTI

BRP BEGRENSET GARANTI I USA OG CANADA: 2012 CAN-AM™ ATV

1) DEN BEGRENSEDE GARANTIENS OMFANG

Bombardier Recreational Products Inc. ("BRP")* garanterer at 2012 Can-Am ATVer som selges av en autorisert Can-Am ATV-forhandler (som definert her) i Canada og de 50 statene i USA, ikke har material- eller produksjonsfeil i løpet av perioden og under de vilkårene som beskrives nedenfor. Den begrensede garantien opphører hvis (1) ATVen er eller har vært brukt til kappkjøring eller annen konkurransepreget aktivitet, på et hvilket som helst tidspunkt, også av den tidligere eieren, eller (2) ATVen har blitt endret eller modifisert på en slik måte at det påvirker driften, yteevnen eller holdbarheten på en negativ måte eller slik at tilsiktet bruk er endret.

Alle originale Can-Am ATV-deler og -tilbehør montert av en autorisert BRP-forhandler på leveringstidspunktet av 2012 Can-Am-ATVen, dekkes av samme garanti som Can-Am ATVen.

2) ANSVARSBEGRENSNINGER

DENNE UTTRYKKELEGE GARANTIEN GJELDER OG GODTAS I STEDET FOR ALLE ØVRIGE UTTRYKKELEGE ELLER UNDERFORSTÅTTE GARANTIER, INKLUSIVE, OG UTEN BEGRENSNING, ENHVER GARANTI OM SALGBARHET ELLER EGNETHET FOR NOE SPESIELT FORMÅL. I DEN UTSTREKNING DE IKKE KAN FRASKRIVES, ER UNDERFORSTÅTTE GARANTIER BEGRENSET TIL VARIGHETEN AV DEN UTTRYKTE GARANTIEN. DENNE GARANTIEN UTELUKKER DEKNING AV TILFELDIGE SKADER OG FØLGESKADER. ENKELTE STATER/PROVINSER TILLATER IKKE ANSVARSBEGRENSNINGER, BEGRENSINGER ELLER BORTFALL SOM ER ANGITT OVENFOR. DET KAN DERFOR HENDE AT DISSE IKKE GJELDER I DITT TILFELLE. DENNE GARANTIEN GIR DEG SPESIELLE RETTIGHETER, OG DU KAN OGSÅ HA ANDRE RETTIGHETER SOM VARIERER FRA STAT TIL STAT OG PROVINNS TIL PROVINNS.

Verken distributøren, BRP-forhandlerne eller andre personer har fullmakt til å gi noen bekreftelse, representasjon eller garanti når det gjelder produktet utenom det som står i denne begrensede garantien. Hvis det skjer, kan det ikke håndheves mot BRP. BRP forbeholder seg retten til å endre denne garantien på et hvilket som helst tidspunkt, under den forståelse at slike endringer ikke vil forandre garantivilkårene som gjelder for produktet som ble solgt med denne garantien.

3) UNNTAK – SOM IKKE OMFATTES AV GARANTIEN

Følgende punkter dekkes ikke under noen omstendigheter av garantien:

- Normal slitasje.
- Rutinevedlikehold, innstillinger, justeringer.
- Skade som skyldes mangel på riktig vedlikehold og/eller lagring slik det er beskrevet i brukerhåndboken.

- Skade som er et resultat av at deler er fjernet, feilaktig reparasjon, service, vedlikehold eller endring, eller bruk av deler som ikke er produsert eller godkjent av BRP, eller som er et resultat av at reparasjoner er utført av en person som ikke er en autorisert Can-Am ATV-forhandler.
- Skade som er forårsaket av misbruk, unormal bruk, forsømmelse eller bruk av produktet som ikke er i overensstemmelse med anbefalt bruk beskrevet i brukerhåndboken for Can-Am ATVen.
- Skade som er et resultat av ulykke, nedsenking, brann, tyveri, vandalisme eller force majeure.
- Bruk av drivstoff, oljer eller smøremidler som ikke er beregnet på produktet (se brukerhåndboken).
- Skader fra rust, korrosjon eller slitasje fra vær og vind.
- Skade som har oppstått på grunn inntrenging av vann eller snø.
- Tilfeldige skader eller følgeskader eller skader av noe slag, inkludert, men uten begrensning, tuing, lagring, telefonutgifter, leieutgifter, taxi, uleilighet, forsikringskostnader, betaling av lån, tidstap, inntektstap.

4) GARANTIENS DEKNINGSPERIODE

Denne begrensede garantien gjelder fra (1) leveringsdato til første detaljforbruker eller fra (2) den dato produktet ble tatt i bruk for første gang, alt etter hvilken dato som kommer først, for følgende periode:

SEKS (6) ETTERFØLGENDE MÅNEDER for privat bruk eller kommersiell bruk, bortsett fra at utslippsrelaterte komponenter installert på EPA-sertifiserte ATVer registrert i USA dekkes for 5.000 km eller tretti (30) etterfølgende måneder avhengig av hva som inntreffer først, og gassutslippsrelaterte komponenter er garantert i tjuefire (24) etterfølgende måneder. Hvis du vil ha en liste over de gjeldende utslippsrelaterte delene med garanti, kan du kontakte en autorisert Can-Am ATV-forhandler.

Hvis du må reparere eller bytte ut deler eller få service på denne garantien, vil det ikke forlenge varigheten på denne garantien utover den originale utløpsdatoen.

5) VILKÅR FOR GARANTIDEKNING

Denne garantidekningen er tilgjengelig **bare** når **alle** betingelsene nedenfor er oppfylt:

- 2012 Can-Am-ATVen må være kjøpt som ny og ubrukt av den første eieren fra en Can-Am ATV-forhandler som er autorisert til å distribuere Can-Am ATVer i landet der salget ble utført ("Can-Am ATV-forhandler").
- BRPs angitte kontroll før levering må være utført, dokumentert og undertegnet av kjøperen.
- 2012 Can-Am-ATVen må være riktig registrert av en autorisert Can-Am ATV-forhandler.

- 2012 Can-Am ATVen må være i kjøpt i landet der kjøperen bor.
- Rutinevedlikehold som er beskrevet i brukerhåndboken, må utføres til rett tid for at garantidekningen skal opprettholdes. BRP forbeholder seg retten til å gjøre garantidekningen avhengig av dokumentasjon av riktig vedlikehold.

BRP vil ikke innfri denne begrensede garantien for privat bruk eller kommersiell bruk hvis ett eller flere av vilkårene foran ikke er tilfredsstillt. Slike begrensninger er nødvendige for at BRP skal kunne beskytte sine produkters sikkerhet, og også sikkerheten til sine forbrukere og offentligheten generelt.

6) HVA DU MÅ GJØRE FOR Å FÅ GARANTIDEKNING

Kunden må slutte å bruke ATVen når noe unormalt oppstår. Kunden må varsle en BRP-forhandler i løpet av to (2) dager etter at en feil opptrer, sørge for nødvendig tilgang til produktet og mulighet til å reparere det. Kunden må også presentere for den autoriserte BRP-forhandleren bevis på at produktet er kjøpt og må signere reparasjons-/arbeidsordren før reparasjonen starter for å godkjenne garantireparasjonen. Alle deler som byttes ut på denne begrensede garantien, tilfaller BRP.

7) HVA BRP GJØR FOR DEG

BRPs forpliktelser i denne garantien er begrenset til, etter deres vurdering, reparasjon av deler som er funnet defekte under normal bruk, vedlikehold og service, eller utskifting av slike deler med nye, originale Can-Am ATV-deler uten å betale for deler og arbeid, hos en autorisert BRP-forhandler i løpet av dekningsperioden for garantien med vilkårene beskrevet her. Eierne kan ikke kreve at ATVen skal tilbakekalles eller at kjøpet skal avlyses hvis han/hun mener at garantien ikke blir overholdt.

Hvis det er behov for service utenfor det landet hvor ATVen ble kjøpt, må eieren betale for tilleggsutgifter ifølge lokal forhold og forskrifter. Disse utgiftene kan blant annet være frakt, forsikring, skatter, lisensavgifter, importtoll og alle andre økonomiske utgifter, inkludert de som regjeringer, stater, territorier og deres respektive organer pålegger.

BRP forbeholder seg retten til å forbedre, omforme og endre produkter fra tid til annen uten å påta seg ansvar for å oppdatere produkter som ble produsert tidligere.

8) LEVERANDØRGARANTIER

Enkelte 2012 Can-Am-ATVer leveres som standard fra BRP med en GPS-mottaker. GPS-mottakeren dekkes av den begrensede garantien som er utstedt av produsenten av GPS-mottakeren, og den dekkes ikke av denne begrensede garantien. Kontakt følgende distributører for Canada eller produsenten for USA:

I USA:

Garmin International Inc.
U.S.: 913 397-8200
U.S. Gratis: 1 800 800-1020

Webområde: www.garmin.com

I Canada (én av dem):

Raytech Électronique
Tlf: 450 975-1015
Faks: 800 975-0025 / 450 975-0817
Kontakt: raytech@raytech.qc.ca
Webområde: www.raytech.qc.ca
Kont.oppl. GPS: N45o35.25' - W73o42.95'

Naviclub Ltd
Tlf.: 418 835-9279
Faks: 418 835-6681
Kontakt: naviclub@naviclub.com
Webområde: www.naviclub.com

Din 2012 Can-Am ATV kan originalt være utstyrt med Carlisle⁺ eller ITP⁺ ATV-dekk. Dekkene dekkes separat av dekkprodusenten og den dekkes ikke av denne begrensede garantien. Kontakt produsenten eller spør en autorisert Can-Am ATV-forhandler om hjelp.

Carlisle Tire & Wheel Company

23 Windham Boulevard
Aiken SC 29805
Garantinformatjon:
USA: 1 800 260-7959
Canada: 1 800 265-6155
Quebec: 1 877 997-4999

9) OVERFØRING

Hvis et produkt skifter eier under garantiens dekningsperiode, skal denne garantien overføres og være gyldig for den resterende dekningsperioden, forutsatt at BRP varsles om slik overdragelse av eierskap på følgende måte:

1. Den tidligere eieren kontakter BRP (på telefonnummeret nedenfor) eller en autorisert BRP-forhandler og gir opplysninger om den nye eieren, eller
2. BRP eller en autorisert BRP-forhandler mottar et bevis på at den forrige eieren godtar overføringen av eierskap og i tillegg mottar kontaktopplysninger for den nye eieren.

10) BRUKERHJELP

Hvis det skulle oppstå strid eller krangel i forbindelse med denne begrensede garantien, anbefaler BRP at du forsøker å løse problemet på forhandlernivå. Vi anbefaler at du drøfter saken med servicesjefen eller eieren hos den autoriserte forhandleren.

Hvis saken fremdeles ikke har fått noen løsning, ber vi deg sende en skriftlig klage eller ringe det aktuelle telefonnummeret nedenfor.

I Canada

BOMBARDIER RECREATIONAL PRODUCTS INC.

CAN-AM ATV
CUSTOMER ASSISTANCE CENTER
75 J.-A. Bombardier Street
Sherbrooke QC J1L 1W3
Tlf.: 819 566-3366

I USA

BRP US INC.
CAN-AM ATV
CUSTOMER ASSISTANCE CENTER
7575 Bombardier Court
Wausau WI 54401
Tlf.: 715 848-4957

* I USA ytes service på og foretas distribusjon av produktene av BRP US Inc.

© 2010 Bombardier Recreational Products Inc. Alle rettigheter forbeholdt.

™-varemerke for Bombardier Recreational Products Inc. eller datterselskaper.

† Carlisle og ITP er varemerker som eies av eller er lisensiert til Carlisle Tire & Wheel Company.

BRPS INTERNASJONALE BEGRENSEDE GARANTI: 2012 CAN-AM™ ATV

1) DEN BEGRENSEDE GARANTIENS OMFANG

Bombardier Recreational Products Inc. ("BRP")* garanterer at 2012-modeller av Can-Am ATVer som selges av Can-Am ATV-distributører eller -forhandlere ("Can-Am ATV-distributør/-forhandler") utenfor de femti statene i USA, Canada og land som er med i Det europeiske økonomiske samarbeidsområdet ("EØS") (som består av landene som er medlemmer av EU, pluss Norge, Island og Liechtenstein) og de russiske økonomiske områdene og Tyrkia, ikke har material- eller produksjonsfeil i løpet av perioden og under de vilkårene som beskrives nedenfor.

Alle originale Can-Am ATV-deler og -tilbehør montert av en autorisert Can-Am ATV-distributør/-forhandler på leveringstidspunktet av 2012 Can-Am-ATVen, dekkes av samme garanti som Can-Am ATVen.

Den begrensede garantien opphører hvis (1) ATVen er eller har vært brukt til kappkjøring eller annen konkurransepreget aktivitet, på et hvilket som helst tidspunkt, også av den tidligere eieren, eller (2) ATVen har blitt endret eller modifisert på en slik måte at det påvirker driften, ytelse eller holdbarheten på en negativ måte eller slik at tilsiktet bruk er endret.

2) ANSVARSBEGRENSNINGER

DENNE UTTRYKKELEGE GARANTIEN GJELDER OG GODTAS I STEDET FOR ALLE ØVRIGE UTTRYKKELEGE ELLER UNDERFORSTÅTTE GARANTIER, INKLUSIVE, OG UTEN BEGRENSNING, ENHVER GARANTI OM SALGBARHET ELLER EGNETHET FOR NOE SPESIELT FORMÅL. I DEN UTSTREKNING DE IKKE KAN FRASKRIVES, ER UNDERFORSTÅTTE GARANTIER BEGRENSET TIL VARIGHETEN AV DE UTTRYKTE GARANTIENE. DENNE GARANTIEN UTELUKKER DEKNING AV TILFELDIGE SKADER OG FØLGESKADER. ENKELTE JURISDIKSJONER TILLATER IKKE ANSVARSBEGRENSNINGER, BEGRENSNINGER ELLER BORTFALL SOM ER ANGITT OVENFOR. DET KAN DERFOR HENDE AT DISSE IKKE GJELDER I DITT TILFELLE. DENNE GARANTIEN GIR DEG SPESIELLE RETTIGHETER, OG DU KAN OGSÅ HA ANDRE RETTIGHETER SOM VARIERER FRA LAND TIL LAND.

Verken Can-Am ATV-distributør/-forhandlere eller andre personer har fullmakt til å gi noen bekreftelse, representasjon eller garanti når det gjelder produktet utenom det som står i denne begrensede garantien. Hvis det skjer, kan det ikke håndheves mot BRP.

BRP forbeholder seg retten til å endre denne garantien på et hvilket som helst tidspunkt, under den forståelse at slike endringer ikke vil forandre garantivilkårene som gjelder for produktet som ble solgt med denne garantien.

3) UNNTAK – SOM IKKE OMFATTES AV GARANTIEN

Følgende punkter dekkes ikke under noen omstendigheter av garantien:

- Normal slitasje.
- Rutinevedlikehold, innstillinger, justeringer.

- Skade som skyldes mangel på riktig vedlikehold og/eller lagring slik det er beskrevet i brukerhåndboken.
- Skade som er et resultat av at deler er fjernet, feilaktig reparasjon, service, vedlikehold eller endring, eller bruk av deler som ikke er produsert eller godkjent av BRP, eller som er et resultat av at reparasjoner er utført av en person som ikke er en autorisert Can-Am ATV-distributør/-forhandler.
- Skade som er forårsaket av misbruk, unormal bruk, forsømmelse eller bruk av produktet som ikke er i overensstemmelse med anbefalt bruk beskrevet i brukerhåndboken.
- Skade som er et resultat av ulykke, nedsenking, brann, tyveri, vandalisme eller force majeure.
- Bruk av drivstoff, oljer eller smøremidler som ikke er beregnet på produktet (se brukerhåndboken).
- Skade fra rust, korrosjon eller slitasje fra vær og vind.
- Skade som har oppstått på grunn inntrenging av vann eller snø.
- Tilfeldige skader eller følgeskader eller skader av noe slag, inkludert, men uten begrensning, tauing, lagring, telefonutgifter, leieutgifter, taxi, uleilighet, forsikringskostnader, betaling av lån, tidstap, inntektstap.

4) GARANTIENS DEKNINGSPERIODE

Denne begrensede garantien gjelder fra (1) leveringsdato til første detaljforbruker eller fra (2) den dato produktet ble tatt i bruk for første gang, alt etter hvilken dato som kommer først, for en periode på:

SEKS (6) ETTERFØLGENDE MÅNEDER for privat bruk eller kommersiell bruk.

Hvis du må reparere eller bytte ut deler eller få service på denne garantien, vil det ikke forlenge varigheten på denne garantien utover den originale utløpsdatoen.

5) VILKÅR FOR GARANTIDEKNING

Denne garantidekningen er tilgjengelig bare når alle betingelsene nedenfor er oppfylt:

- 2012 Can-Am-ATVen må være kjøpt som ny og ubrukt av den første eieren fra en Can-Am ATV-distributør/-forhandler som er autorisert til å distribuere Can-Am ATVer i landet der salget ble utført.
- BRPs angitte kontroll før levering må være utført og dokumentert.
- Produktet må være riktig registrert av en autorisert Can-Am ATV-distributør/-forhandler.
- 2012 Can-Am-ATVen må være i kjøpt i landet eller sammenslutningen av land der kjøperen bor, og
- Rutinevedlikehold som er beskrevet i brukerhåndboken, må utføres til rett tid for at garantidekningen skal opprettholdes. BRP forbeholder seg retten til å gjøre garantidekningen avhengig av dokumentasjon av riktig vedlikehold.

BRP vil ikke innfri denne begrensede garantien for privat bruk eller kommersiell bruk hvis vilkårene foran ikke er tilfredsstillt. Slike begrensninger er nødvendige for at BRP skal kunne beskytte sine produkters sikkerhet, og også sikkerheten til sine forbrukere og offentligheten generelt.

6) HVA DU MÅ GJØRE FOR Å FÅ GARANTIDEKNING

Kunden må slutte å bruke ATVen når noe unormalt oppstår. Kunden må varsle en Can-Am ATV-distributør/-forhandler i løpet av to (2) dager etter at en feil opptrer, sørge for nødvendig tilgang til produktet og mulighet til å reparere det. Kunden må også presentere for den autoriserte Can-Am ATV-distributøren/-forhandleren bevis på at produktet er kjøpt og må signere reparasjons-/arbeidsordren før reparasjonen starter for å godkjenne garantireparasjonen. Alle deler som byttes ut på denne begrensede garantien, tilfaller BRP.

7) HVA BRP GJØR FOR DEG

BRPs forpliktelser i denne garantien er begrenset til, etter deres vurdering, reparasjon av deler som er funnet defekte under normal bruk, vedlikehold og service, eller utskifting av slike deler med nye, originale Can-Am ATV-deler uten å betale for deler og arbeid, hos en autorisert Can-Am ATV-distributør/-forhandler i løpet av dekningsperioden for garantien med vilkårene beskrevet her. BRPs ansvar er begrenset til å utføre nødvendige reparasjoner eller utskifting av deler. Eieren kan ikke kreve at Can-Am ATVen skal tilbakekalles eller at kjøpet skal avlyses hvis han/hun mener at garantien ikke blir overholdt.

Hvis det er behov for service utenfor det landet hvor ATVen ble kjøpt, må eieren betale for tilleggsutgifter ifølge lokal forhold og forskrifter. Disse utgiftene kan blant annet være frakt, forsikring, skatter, lisensavgifter, importtoll og alle andre økonomiske utgifter, inkludert de som regjeringer, stater, territorier og deres respektive organer pålegger. BRP forbeholder seg retten til å forbedre, omforme og endre produkter fra tid til annen uten å påta seg ansvar for å oppdatere produkter som ble produsert tidligere.

8) OVERFØRING

Hvis produktet skifter eier i løpet av garantiens dekningsperiode, skal denne begrensede garantien i henhold til vilkårene og betingelsene overføres til den nye eieren og være gyldig for den resterende dekningsperioden forutsatt at BRP eller en autorisert Can-Am ATV-distributør/-forhandler mottar et bevis på at den forrige eieren godtar overføringen av eierskap og i tillegg mottar kontaktopplysninger for den nye eieren.

9) BRUKERHJELP

1. Hvis det skulle oppstå strid eller krangel i forbindelse med denne begrensede garantien, anbefaler BRP at du forsøker å løse problemet på Can-Am ATV-forhandlernivå. Vi anbefaler at du drøfter saken med servicesjefen eller eieren. Du finner kontaktopplysninger for Can-Am ATV-distributører/-forhandlere på vårt webområde på www.brp.com.
2. Ved behov for ytterligere assistanse, kontakter du Can-Am ATV-distributørens serviceavdeling for å forsøke å løse saken.
3. Hvis saken fortsatt er uten løsning, kontakter du BRP ved å skrive til oss på adressen nedenfor.

Kunder i land i Europa, Midt-Østen, Afrika, Tyrkia, Russland og Samveldet av uavhengige stater (i tidl. Sovjet) ber vi kontakte vårt europeiske kontor:

BRP EUROPE N.V.

Customer Assistance Center
Skaldenstraat 125
9042 Gent
Belgium
Tlf.: +32-9-218-26-00

Kunder i land i Skandinavia ber vi kontakte vårt kontor i Finland:

BRP FINLAND OY

Service Department
Isoaavantie 7
FIN-96320 Rovaniemi
Finland
Tlf.: +358 16 3208 111

Kunder i alle andre land ber vi kontakte sin lokale Can-Am ATV-distributør/-forhandler (gå til vårt webområde på www.brp.com for å finne kontaktopplysninger) eller kontakte vårt kontor i Nord-Amerika:

BOMBARDIER RECREATIONAL PRODUCTS INC.

Customer Assistance Center
75 J.-A. Bombardier Street
Sherbrooke QC J1L 1W3
Tlf.: 819 566-3366

* For området som dekkes av denne begrensede garantien, ytes service på og foretas distribusjon av produktene av Bombardier Recreational Products Inc. eller deres datterselskaper.

© 2010 Bombardier Recreational Products Inc. Alle rettigheter forbeholdt. TM-varemerke for Bombardier Recreational Products Inc. eller datterselskaper.

TM-varemerke for Bombardier Recreational Products Inc. eller datterselskaper.

BRP BEGRENSET GARANTI FOR DE EUROPEISKE OG RUSSISKE ØKONOMISKE OMRÅDER OG TYRKIA: 2012 CAN-AM™ ATV

1) DEN BEGRENSEDE GARANTIENS OMFANG

Bombardier Recreational Product Inc. ("BRP")* garanterer at deres 2012-modeller av Can-Am ATVer, solgt av godkjente Can-Am ATV-distributører eller -forhandlere som er autorisert av BRP til å distribuere Can-Am ATVer ("Can-Am ATV-distributører/forhandlere") i land som er med i Det europeiske økonomiske samarbeidsområdet ("EØS") (som består av landene som er medlemmer av EU, pluss Norge, Island og Liechtenstein) og de russiske økonomiske områdene og Tyrkia, ikke skal ha defekter i materiale eller utførelse for perioden og under forholdene som er beskrevet nedenfor.

Alle originale Can-Am ATV-deler og -tilbehør montert av en autorisert Can-Am ATV-distributør/-forhandler på leveringstidspunktet av 2012 Can-Am-ATVen, dekkes av samme garanti som ATVen.

Den begrensede garantien opphører hvis (1) ATVen er eller har vært brukt til kappkjøring eller annen konkurransepreget aktivitet, på et hvilket som helst tidspunkt, også av den tidligere eieren, eller (2) ATVen har blitt endret eller modifisert på en slik måte at det påvirker driften, yteevnen eller holdbarheten på en negativ måte eller slik at tilsiktet bruk er endret.

2) ANSVARSBEGRENSNINGER

DENNE UTTRYKKELEGE GARANTIEN GJELDER OG GODTAS I STEDET FOR ALLE ØVRIGE UTTRYKKELEGE ELLER UNDERFORSTÅTTE GARANTIER, INKLUSIVE, OG UTEN BEGRENSNING, ENHVER GARANTI OM SALGBARHET ELLER EGNETHET FOR NOE SPESIELT FORMÅL. I DEN UTSTREKNING DE IKKE KAN FRASKRIVES, ER UNDERFORSTÅTTE GARANTIER BEGRENSET TIL VARIGHETEN AV DE UTTRYKTE GARANTIENE. DENNE GARANTIEN UTELUKKER DEKNING AV TILFELDIGE SKADER OG FØLGESKADER. ENKELTE JURISDIKSJONER TILLATER IKKE ANSVARSBEGRENSNINGER, BEGRENSINGER ELLER BORTFALL SOM ER ANGITT OVENFOR. DET KAN DERFOR HENDE AT DISSE IKKE GJELDER I DITT TILFELLE. DENNE GARANTIEN GIR DEG SPESIELLE RETTIGHETER, OG DU KAN OGSÅ HA ANDRE RETTIGHETER SOM VARIERER FRA LAND TIL LAND.

Verken Can-Am ATV-distributører/-forhandlere eller andre personer har fullmakt til å gi noen bekreftelse, representasjon eller garanti når det gjelder produktet utenom det som står i denne begrensede garantien. Hvis det skjer, kan det ikke håndheves mot BRP.

BRP forbeholder seg retten til å endre denne garantien på et hvilket som helst tidspunkt, under den forståelse at slike endringer ikke vil forandre garantivilkårene som gjelder for produktet som ble solgt med denne garantien.

3) UNNTAK – SOM IKKE OMFATTES AV GARANTIEN

Følgende punkter dekkes ikke under noen omstendigheter av garantien:

- Normal slitasje.
- Rutinevedlikehold, innstillinger, justeringer.
- Skade som skyldes mangel på riktig vedlikehold og/eller lagring slik det er beskrevet i brukerhåndboken.
- Skade som er et resultat av at deler er fjernet, feilaktig reparasjon, service, vedlikehold eller endring, eller bruk av deler som ikke er produsert eller godkjent av BRP, eller som er et resultat av at reparasjoner er utført av en person som ikke er en autorisert Can-Am ATV-distributør/-forhandler.
- Skade som er forårsaket av misbruk, unormal bruk, forsømmelse eller bruk av produktet som ikke er i overensstemmelse med anbefalt bruk beskrevet i brukerhåndboken.
- Skade som er et resultat av ulykke, nedsenking, brann, tyveri, vandalisme eller force majeure.
- Bruk av drivstoff, oljer eller smøremidler som ikke er beregnet på produktet (se brukerhåndboken).
- Skade fra rust, korrosjon eller slitasje fra vær og vind.
- Skade som har oppstått på grunn inntrenging av vann eller snø.
- Tilfeldige skader eller følgeskader eller skader av noe slag, inkludert, men uten begrensning, taving, lagring, telefonutgifter, leieutgifter, taxi, ulykke, forsikringskostnader, betaling av lån, tidstap, inntektstap.

4) GARANTIENS DEKNINGSPERIODE

Denne begrensede garantien gjelder fra (1) leveringsdato til første detaljforbruker eller fra (2) den dato produktet ble tatt i bruk for første gang, alt etter hvilken dato som kommer først, for en periode på:

TJUEFIRE (24) ETTERFØLGENDE MÅNEDER for privat bruk.

SEKS (6) ETTERFØLGENDE MÅNEDER for kommersielt bruk eller utleie.

Produktet brukes kommersielt når det brukes i forbindelse med arbeid eller beskjeftigelse som skaper inntekt i løpet av en hvilken som helst garantiperiode. Produktet brukes også kommersielt når, på noe tidspunkt i løpet av garantiperioden, den har et registreringsnummer for kommersiell bruk.

Hvis du må reparere eller bytte ut deler eller få service på denne garantien, vil det ikke forlenge varigheten på denne garantien utover den originale utløpsdatoen.

Vær oppmerksom på at varighet og eventuelle andre modaliteter i garantidekningen er underlagt gjeldende nasjonale eller lokale lover i landet ditt.

5) VILKÅR FOR GARANTIDEKNING

Denne garantidekningen er tilgjengelig bare når alle betingelsene nedenfor er oppfylt:

- 2012 Can-Am-ATVen må være kjøpt som ny og ubrukt av den første eieren fra en Can-Am ATV-distributør/-forhandler som er autorisert til å distribuere Can-Am ATVer i landet der salget ble utført.
- BRPs angitte kontroll før levering må være utført og dokumentert.
- Produktet må være riktig registrert av en autorisert Can-Am ATV-distributør/-forhandler.
- 2012 Can-Am-ATV må kjøpes i EØS og de russiske økonomiske områdene og Tyrkia.
- Rutinevedlikehold som er beskrevet i brukerhåndboken, må utføres til rett tid for at garantidekningen skal opprettholdes. BRP forbeholder seg retten til å gjøre garantidekningen avhengig av dokumentasjon av riktig vedlikehold.

BRP vil ikke innfri denne begrensede garantien for privat bruk eller kommersiell bruk hvis vilkårene foran ikke er tilfredsstillt. Slike begrensninger er nødvendige for at BRP skal kunne beskytte sine produkters sikkerhet, og også sikkerheten til sine forbrukere og offentligheten generelt.

6) HVA DU MÅ GJØRE FOR Å FÅ GARANTIDEKNING

Kunden må slutte å bruke ATVen når noe unormalt oppstår. Kunden må varsle en Can-Am ATV-distributør/-forhandler i løpet av to (2) måneder etter at en feil opptrer, sørge for nødvendig tilgang til produktet og mulighet til å reparere det. Kunden må også presentere for den autoriserte Can-Am ATV-distributøren/-forhandleren bevis på at produktet er kjøpt og må signere reparasjons-/arbeidsordren før reparasjonen starter for å godkjenne garantireparasjonen. Alle deler som byttes ut på denne begrensede garantien, tilfaller BRP.

Vær oppmerksom på at varslingsfristen er underlagt gjeldende nasjonale eller lokale lover i landet ditt.

7) HVA BRP GJØR FOR DEG

BRPs forpliktelser i denne garantien er begrenset til, etter deres vurdering, reparasjon av deler som er funnet defekte under normal bruk, vedlikehold og service, eller utskifting av slike deler med nye, originale Can-Am ATV-deler uten å betale for deler og arbeid, hos en autorisert Can-Am ATV-distributør/-forhandler i løpet av dekningsperioden for garantien med vilkårene beskrevet her. BRPs ansvar er begrenset til å utføre nødvendige reparasjoner eller utskifting av deler. Eieren kan ikke kreve at Can-Am ATVen skal tilbakekalles eller at kjøpet skal avlyses hvis han/hun mener at garantien ikke blir overholdt.

Hvis det er behov for service utenfor EØS og de russiske økonomiske områdene og Tyrkia, må eieren betale for tilleggsutgifter ifølge lokal forhold og forskrifter. Disse utgiftene kan blant annet være frakt, forsikring, skatter, lisensavgifter, importtoll og alle andre økonomiske utgifter, inkludert de som regjeringer, stater, territorier og deres respektive organer pålegger.

BRP forbeholder seg retten til å forbedre, omforme og endre produkter fra tid til annen uten å påta seg ansvar for å oppdatere produkter som ble produsert tidligere.

8) OVERFØRING

Hvis produktet skifter eier i løpet av garantiens dekningsperiode, skal denne garantien overføres til den nye eieren og være gyldig for den resterende dekningsperioden forutsatt at BRP eller en autorisert Can-Am ATV-distributør/-forhandler mottar et bevis på at den forrige eieren godtar overføringen av eierskap og i tillegg mottar kontaktopplysninger for den nye eieren.

9) BRUKERHJELP

1. Hvis det skulle oppstå strid eller krangel i forbindelse med denne begrensede garantien, anbefaler BRP at du forsøker å løse problemet på Can-Am ATV-forhandlernivå. Vi anbefaler at du drøfter saken med servicesjefen eller eieren hos Can-Am ATV-distributøren/-forhandleren. Du finner kontaktopplysninger for Can-Am ATV-distributører/-forhandlere på vårt webområde på www.brp.com.
2. Ved behov for ytterligere assistanse, kontakter du Can-Am ATV-distributørens serviceavdeling for å forsøke å løse saken.
3. Hvis saken fortsatt er uten løsning, kontakter du BRP på adressen nedenfor.

Kunder i land i Europa, Midt-Østen, Afrika, Russland og Samveldet av uavhengige stater (i tidl. Sovjet) ber vi kontakte vårt europeiske kontor:

BRP EUROPE N.V.

Customer Assistance Center
Skaldenstraat 125
9042 Gent
Belgium
Tlf.: +32-9-218-26-00

Kunder i land i Skandinavia ber vi kontakte vårt kontor i Finland:

BRP FINLAND OY

Service Department
Isoaavantie 7
FIN-96320 Rovaniemi
Finland
Tlf.: +358 16 3208 111

Kunder i alle andre land ber vi kontakte sin lokale Can-Am ATV-distributør/-forhandler (gå til vårt webområde på www.brp.com for å finne kontaktopplysninger) eller kontakte vårt kontor i Nord-Amerika:

BOMBARDIER RECREATIONAL PRODUCTS INC.

Customer Assistance Center
75 J.-A. Bombardier Street
Sherbrooke QC J1L 1W3
Tlf.: 819 566-3366

* For området som dekkes av denne begrensede garantien, ytes service på og foretas distribusjon av produktene av Bombardier Recreational Products Inc. eller deres datterselskaper.

© 2010 Bombardier Recreational Products Inc. Alle rettigheter forbeholdt.

™-varemerke for Bombardier Recreational Products Inc. eller datterselskaper.

ANDRE VILKÅR SOM GJELDER BARE FOR FRANKRIKE

Følgende vilkår gjelder bare for produkter solgt i Frankrike:

Selgeren må levere varer som er i samsvar med kontrakten, og er ansvarlig for defekter som eksisterer ved levering. Selgeren er også ansvarlig for defekter som skyldes pakking, monteringsinstruksjoner eller monteringen når det er selgerens ansvar i henhold til kontrakten eller hvis den har oppstått under dens ansvarsområde. For å være i samsvar med kontrakten, gjelder følgende for varen:

1. Den må være egnet for normal bruk for tilsvarende vare, og, hvis aktuelt,
 - tilsvare beskrivelsen gitt av selgeren og ha egenskapene presentert kjøperen via eksempel eller modell
 - ha de egenskapene som en kjøper legitimt kan forvente ut fra de offentliggjorte erklæringene fra selgeren, produsenten eller en av deres representanter, inkludert annonsering eller merking, eller
2. ha de egenskapene som er gjensidig avtalt mellom partene, eller være egnet for den spesifikke bruken forespeilet av kjøperen og påpekt av selgeren, og som er godtatt.

Tiltak ved eventuell mangel på overensstemmelse preskriberes etter to år etter levering av varene. Selgeren er ansvarlig for garantier for skjulte defekter av den solgte varen, hvis slike skjulte defekter gjør varen uskikket til tiltenkt bruk, eller hvis de forringer dens bruk på en slik måte at kjøperen hvis han eller hun hadde vært klar over dette, ikke ville ha anskaffet varen eller ville ha gitt en lavere pris. Tiltak i forbindelse med slike skjulte defekter skal skje innen to år etter at defekten ble oppdaget.

KUNDE- INFORMASJON

PERSONVERNINFORMASJON

BRP vil med dette informere deg om at opplysninger om deg vil bli brukt til sikkerhets- og garantirelaterte formål. I tillegg kan BRP og BRPs datterselskaper bruke kundelisten til å distribuere markedsførings- og reklameinformasjon om BRP og relaterte produkter.

Hvis du vil bruke din rett til å slå opp på eller korrigere dataene dine eller til å bli fjernet fra adresselisten for direkte markedsføring, ber vi deg kontakte BRP.

Via e-post: privacyofficer@brp.com

Via post: BRP
Senior Legal Counsel-Privacy Officer
726 St-Joseph
Valcourt QC
Canada
JOE 2LO

ADRESSEENDRING / NY EIER

Hvis adressen din er endret eller du er den nye eieren av ATVen, ber vi deg varsle BRP ved å enten:

- Sende inn et av adresseendringskortene på følgende sider
- Bare Nord-Amerika: Ringe 715 848-4957 (USA) eller 819 566-3366 (Canada)
- Varsle en autorisert Can-Am-forhandler

Ved endring av eierskap ber vi deg legge ved et bevis på at den forrige eieren godtar overføringen av eierskap.

Denne informasjon er dessuten meget viktig også etter at den begrensede garantien har utløpt, fordi BRP kan kontakte ATV-eieren hvis det blir nødvendig, for eksempel hvis tilbakekalling blir nødvendig av sikkerhetsmessige årsaker. Det er eierens ansvar å varsle BRP.

STJÅLNE ENHETER: Hvis ATVen din blir stjålet, bør du varsle BRP eller en autorisert Can-Am-forhandler. Vi vil be deg oppgi navn, adresse, telefonnummer, ATVens identifikasjonsnummer (understellsnummeret) og dato for tyveriet.

I Nord-Amerika

BOMBARDIER RECREATIONAL PRODUCTS INC.

Warranty Department
75 J.-A. Bombardier Street
Sherbrooke QC J1L 1W3
Canada

Skandinaviske land

BRP FINLAND OY

Service Department
Isoaavantie 7
FIN-96320 Rovaniemi

Andre land

BRP EUROPEAN DISTRIBUTION

Warranty Department
Chemin de Messidor 5-7
1006 Lausanne
Switzerland

***Denne siden er
med hensikt tom***

ADRESSEENDRING NY EIER

KJØRETØYETS IDENTIFIKASJONSNUMMER

Modellnummer

Kjøretøyets identifikasjonsnummer (VIN)

TIDLIGERE ADRESSE
ELLER TIDLIGERE EIER:_____
NAVN_____
NR._____
GATEADRESSE_____
LEIL._____
POSTSTED_____
POSTNUMMER_____
LAND_____
TELEFONNY ADRESSE
ELLER NY EIER:_____
NAVN_____
NR._____
GATEADRESSE_____
LEIL._____
POSTSTED_____
POSTNUMMER_____
LAND_____
TELEFON

V00A2F

ADRESSEENDRING NY EIER

KJØRETØYETS IDENTIFIKASJONSNUMMER

Modellnummer

Kjøretøyets identifikasjonsnummer (VIN)

TIDLIGERE ADRESSE
ELLER TIDLIGERE EIER:_____
NAVN_____
NR._____
GATEADRESSE_____
LEIL._____
POSTSTED_____
POSTNUMMER_____
LAND_____
TELEFONNY ADRESSE
ELLER NY EIER:_____
NAVN_____
NR._____
GATEADRESSE_____
LEIL._____
POSTSTED_____
POSTNUMMER_____
LAND_____
TELEFON

V00A2F



ADRESSEENDRING NY EIER

KJØRETØYETS IDENTIFIKASJONSNUMMER

--	--	--	--	--	--	--	--	--	--	--	--	--	--	--	--	--	--	--	--	--	--	--	--	--	--	--	--	--	--	--	--	--

Modellnummer

Kjøretøyets identifikasjonsnummer (VIN)

TIDLIGERE ADRESSE
ELLER TIDLIGERE EIER:

NAVN

NR.

GATEADRESSE

LEIL.

POSTSTED

POSTNUMMER

LAND

TELEFON

NY ADRESSE
ELLER NY EIER:

NAVN

NR.

GATEADRESSE

LEIL.

POSTSTED

POSTNUMMER

LAND

TELEFON

V00A2F



ADRESSEENDRING NY EIER

KJØRETØYETS IDENTIFIKASJONSNUMMER

--	--	--	--	--	--	--	--	--	--	--	--	--	--	--	--	--	--	--	--	--	--	--	--	--	--	--	--	--	--	--	--

Modellnummer

Kjøretøyets identifikasjonsnummer (VIN)

TIDLIGERE ADRESSE
ELLER TIDLIGERE EIER:

NAVN

NR.

GATEADRESSE

LEIL.

POSTSTED

POSTNUMMER

LAND

TELEFON

NY ADRESSE
ELLER NY EIER:

NAVN

NR.

GATEADRESSE

LEIL.

POSTSTED

POSTNUMMER

LAND

TELEFON

V00A2F

ATV-MODELLNR. _____

KJØRETØYETS
IDENTIFIKASJONSNUMMER (VIN) _____

MOTORENS
IDENTIFIKASJONSNUMMER (EIN) _____

Eier: _____

NAVN

Nr. _____ GATEADRESSE _____ LEIL. _____

POSTSTED _____ POSTNUMMER _____

Kjøpsdato _____ | _____ | _____ | _____ | _____
ÅR MÅNED DAG

Garantiens utløpsdato _____ | _____ | _____ | _____ | _____
ÅR MÅNED DAG

Fylles ut av forhandleren på salgstidspunktet.

FORHANDLERENS STEMPEL

Kontroller hos forhandleren din at ATVen din er blitt registrert hos BRP.

Når du leser denne brukerhåndboken, må du huske at:

 **ADVARSEL**

Indikerer en potensiell risikosituasjon som, hvis den ikke unngås, kan resultere i alvorlig personskade eller dødsfall.

⚠ ADVARSEL

KAN VÆRE FARLIG Å BRUKE DETTE KJØRETØYET. En kollisjon eller velt kan skje raskt, også under rutinemanøvrer som svinging og kjøring i bakker eller over hindringer, hvis du ikke følger nødvendig forholdsregler.

ALVORLIGE SKADER ELLER DØDSFALL kan bli resultatet hvis du ikke følger disse anvisningene:

- **FØR DU BRUKER KJØRETØYET MÅ DU LESE DENNE BRUKERHÅNDBOKEN OG ALLE SIKKERHETSDEKALER PÅ DET.**
- **KJØR ALDRI DETTE KJØRETØYET UTEN NØDVENDIGE INSTRUKSJONER.**
Gjennomfør et sertifisert opplæringskurs.
- **TA ALDRI MED MER ENN ÉN PASSASJER PÅ 2-SETERS MODELLER.** Du øker risikoen for å miste kontroll over kjøretøyet hvis du tar med mer enn én passasjer.
- **TA ALDRI MED PASSASJERER PÅ 1-SETERS MODELLER.** Du øker risikoen for å miste kontroll over kjøretøyet hvis du tar med en passasjer.
- **KJØR ALDRI DETTE KJØRETØYET PÅ FAST DEKKE.** Du øker risikoen for å miste kontroll over kjøretøyet hvis du kjører på fast underlag.
- **KJØR ALDRI DETTE KJØRETØYET PÅ OFFENTLIGE VEIER.** Du kan kollidere med et annet kjøretøy hvis du kjører på en offentlig vei.
- **KJØR ALDRI DETTE KJØRETØYET PÅ OFFENTLIGE VEIER.** Du kan kollidere med et annet kjøretøy hvis du kjører på en offentlig vei.
- **KJØR ALDRI ATV NÅR DU ER PÅVIRKET AV MEDIKAMENTER ELLER ALKOHOL.** Det fører til redusert reaksjonshastighet og påvirker bedømmelsen.
- **KJØR ALDRI DETTE KJØRETØYET I HØY HASTIGHET.** Du øker risikoen for å miste kontroll over kjøretøyet hvis du kjører i hastigheter som er for høye for terrenget, siktforholdene eller din egen erfaring.
- **FORSØK ALDRI Å STEILE OG KJØRE PÅ TO HJUL, HOPPE ELLER UTFØRE ANDRE STUNT.**

**BRUKERHÅNDBOK
OUTLANDER 400 EFI og
OUTLANDER MAX 400 EFI
2012
219 702 171**