

2005

EVINRUDE[®]

E-TEC[™]

200/225/250 CHEVAUX-VAPEUR

PL, PX, PZ, CX, CZ, SL, HL



ADVERTISSEMENT

Lire attentivement ce Guide de l'opérateur. Il donne des informations importantes concernant la sécurité. Toujours conserver ce Guide à bord pendant la navigation.

APERÇU SUR LES PARTICULARITÉS

Facilité d'emploi

- Garantie limitée de trois ans
- Aucun entretien programmé par le concessionnaire pendant trois ans d'utilisation normale à des fins de loisir
- Pas de période de rodage
- Système E-Start (ne nécessitant pas de batterie)
- Gestion numérique du moteur
- Circuit de refroidissement à rinçage automatique
- Conception permettant un remisage à long terme
- Procédure d'hivernisation simplifiée
- Pas d'absorption de courant électrique en mode de contact coupé
- Diagnostics numériques
- Consommation d'huile extrêmement faible
- Adaptable au bus CAN

Longévité et fiabilité

- Protection totale contre la corrosion
- Système de lubrification *Evinrude E-TEC*
- Tringlerie à réglage automatique
- Conception permettant un usage intensif
- Loquets Posi-Lock
- Diagnostics numériques
- Pompe à eau à très grand débit
- Grand boîtier d'engrenages à poussée élevée
- Deux bougies à électrodes en platine
- Module électronique à isolement antivibratoire
- Système de charge 50 A à isolement double sans courroie
- Thermostats en acier inoxydable
- Segments de pistons à face en nickel-chrome
- Bielles/vilebrequin superfinis

Émissions inférieures et plus grand silence

- Conformité aux normes EPA 2006 et au-delà
- Conformité aux normes d'émissions européennes 2006 et au-delà
- Conformité aux normes d'émissions californiennes 3-Star
- Circuit de carburant scellé
- Conception à faible friction (pas d'engrenages de bloc-moteur, de courroies, de cames, de segments racleurs ni de pompe mécanique à huile)
- Carters inférieurs isolés longs
- Silence distinctif de fonctionnement
- Silencieux d'air d'admission
- Dérivation d'air de ralenti

Les marques de commerce suivantes sont la propriété de Bombardier Recreational Products Inc. ou de ses filiales :

Evinrude®

Evinrude® E-TEC™

Pièces d'origine Evinrude® / Johnson®

Evinrude®/Johnson® XD100™

Evinrude®/Johnson® XD50™

Evinrude®/Johnson® XD30™

Stabilisateur de carburant 2+4®

S.A.F.E.™

SystemCheck™

Graisse Triple-Guard®

© 2004 BRP US Inc. Tous droits réservés.

TM et ® indiquent des marques de commerce ou déposées de Bombardier Recreational Products Inc. ou de ses filiales.

Cher passionné de plaisance,

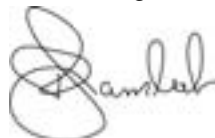
Merci d'avoir acheté notre moteur hors-bord *Evinrude*® *E-TEC*™, le leader sur le marché ! Il bénéficie de l'assistance complète de l'équipe Moteurs Hors-Bord de Bombardier Produits Récréatifs. Nous savons que ce moteur hors-bord *Evinrude E-TEC* offrira à son utilisateur de nombreuses années d'utilisation sans problèmes et que celui-ci en tirera un plaisir égal à celui que nous ont apporté la conception et la fabrication de ce produit novateur.

L'utilisateur peut s'enorgueillir d'avoir acheté un moteur hors-bord *Evinrude E-TEC* offrant les avantages suivants.

- **Facilité d'emploi** – Cela signifie une réduction des besoins d'entretien long et coûteux. Ce moteur hors-bord *Evinrude E-TEC* est équipé d'un circuit de refroidissement à circulation forcée résistant aux impuretés et n'exige **aucun** rodage, vidange d'huile, remplacement du filtre à huile ni hivernisation coûteuse. Ce qui est encore mieux, aucun entretien par le concessionnaire n'est programmé pendant trois ans d'utilisation normale à des fins de loisir—seuls sont à effectuer les vérifications de bon sens précédant la mise à l'eau et les contrôles périodiques de corrosion en cas d'utilisation en eau salée.
- **Émissions inférieures et plus grand silence** – Ce moteur hors-bord *Evinrude E-TEC* offre le silence distinctif de fonctionnement *Evinrude* qui rivalise avec n'importe quel moteur concurrent. En outre, ce moteur hors-bord *Evinrude E-TEC* est conforme aux réglementations les plus rigoureuses de contrôle des émissions de moteurs hors-bord de l'EPA, de l'Union Européenne et de l'état de Californie, et son circuit de carburant scellé minimise les émissions de vapeurs de carburant.
- **Longévité, qualité et fiabilité** – Ce moteur hors-bord *Evinrude E-TEC* utilise des organes extrêmement résistants et ayant fait leurs preuves, tels que des pistons fabriqués dans une matière mise au point par la NASA et d'une résistance deux fois et demie supérieure à celle des pistons concurrents. Il n'y a pas de courroies, poulies, engrenages de bloc-moteur, cames, segments racleurs ni pompes mécaniques à huile susceptibles de causer des problèmes. Le système *Evinrude E-TEC* E-Start permet d'obtenir à chaque fois des démarrages aisés et rapides et sa partie électronique alimentée par magnéto ne nécessite pas de batterie. Tout ceci garantit d'arriver à destination sur l'eau et, ce qui est le plus important, d'en revenir.
- **Esthétique exceptionnelle** – Nous avons longuement travaillé sur l'esthétique comme sur la technologie. Nous savons que forme et fonction vont de pair ; c'est pour cela que le capot est ergonomiquement correct—au cas où, sait-on jamais, il serait nécessaire de le soulever pour l'enlever. L'agencement des organes sous le capot est d'un style jamais vu dans l'industrie des moteurs hors-bord. Grâce à son caractère et sa conception uniques, le moteur hors-bord *Evinrude E-TEC* se distingue de loin et de près.

Notre société s'enorgueillit de l'achat de ce moteur hors-bord *Evinrude E-TEC* à la pointe de la technologie. Encore merci d'avoir acheté notre produit, dont nous souhaitons qu'il offre de nombreuses années de navigation agréable.

Bonne navigation,



Roch Lambert

Vice-président exécutif

Développement des produits, ventes et marketing

TABLE DES MATIÈRES

Présentation de ce guide 4

Importants messages de sécurité 5

UTILISATION DU MOTEUR HORS-BORD

EVINRUDE E-TEC

Identification des composants 10

Démarrage, arrêt, inversion du sens
de marche 12

Huile et carburant 15

Instruments et commandes 19

Fonctionnement 24

Liste des vérifications à effectuer dans
le cadre de l'inspection courante 31



ENTRETIEN

Informations sur les émissions du moteur	34
Calendrier d'entretien	35
Remisage	36
Dépannage	40

INFORMATIONS SUR LE PRODUIT

Équipement et accessoires	42
Réglages	45
Caractéristiques	46
Informations sur la garantie du produit	48
Test de préparation	56

PRÉSENTATION DE CE GUIDE

Ce Guide de l'opérateur constitue une part essentielle du moteur hors-bord *Evinrude E-TEC*. Il contient des informations utiles qui, s'il en est tenu compte, permettront de comprendre parfaitement ce qu'exigent une utilisation, un entretien et des soins appropriés, et par-dessus tout la sécurité ! Nous donnons la priorité à la sécurité et l'utilisateur doit en faire autant. Il est fortement recommandé de lire ce Guide d'un bout à l'autre. Mieux on connaît et comprend le moteur hors-bord *Evinrude E-TEC*, plus sont grands la sécurité et le plaisir que procure son utilisation. Le respect de cette recommandation garantira l'information complète de l'opérateur essentielle à sa sécurité, ainsi qu'à celle de tout passager ou autre plaisancier.

Ce Guide de l'opérateur identifie d'importants messages de sécurité.

Bien que la seule lecture de telles informations ne suffise pas à éliminer le danger, le fait de bien les comprendre et de les mettre en application favorisera l'utilisation correcte du moteur hors-bord.



Symboles d'alarme figurant dans ce guide

Comment réduire les risques de blessures graves, voire mortelles, et de dégâts matériels ? Ce Guide de l'opérateur répond à de telles questions qui sont contenues dans des cases mises en évidence par la présence du symbole de sécurité. Il est impératif de lire, veiller à bien comprendre et respecter ces avertissements.

Conservé ce Guide en permanence dans un sac étanche à côté du moteur hors-bord pendant l'utilisation. Si le produit est vendu, ce Guide doit être remis aux nouveaux propriétaires.

Un plaisancier responsable et compétent appréciera au maximum les joies de la navigation de plaisance et sera un navigateur sûr. Des cours de sécurité de la navigation sont offerts par la gendarmerie maritime, la police des voies navigables et certains bureaux de la Croix Rouge. Pour plus de renseignements sur ces cours, appeler le 1-800-336-BOAT (appel gratuit).

Pour des renseignements complémentaires sur la sécurité et les règlements de la navigation de plaisance, appeler :

- la ligne directe de sécurité de la navigation de plaisance de la gendarmerie maritime des États-Unis : 1-800-368-5647.

En dehors de l'Amérique du Nord, bien vouloir contacter le concessionnaire ou distributeur pour tous les détails sur la sécurité de la navigation.

Ce Guide de l'opérateur utilise les mots indicatifs suivants pour identifier des messages importants sur la sécurité.



DANGER



Indique une situation de danger imminent qui, si elle n'est pas évitée, ENTRAÎNERA la mort ou des blessures graves.



AVERTISSEMENT



Indique une situation potentiellement dangereuse qui, si elle n'est pas évitée, PEUT entraîner la mort ou des blessures graves.



ATTENTION



Indique une situation potentiellement dangereuse qui, si elle n'est pas évitée, RISQUE d'entraîner des blessures corporelles légères ou moyennement graves ou des dégâts matériels. Il peut également être utilisé pour mettre en garde contre des pratiques dangereuses.

IMPORTANT : Identifie des informations qui contribueront à éviter que le moteur ne soit endommagé et apparaît en regard des informations traitant de l'assemblage et du fonctionnement corrects du produit.

Ces avis concernant la sécurité signifient :

ATTENTION !

ÊTRE VIGILANT !

LA SÉCURITÉ EST EN JEU !



En outre, BRP US Inc. a identifié des informations essentielles à l'utilisation du moteur hors-bord *Evinrude E-TEC*.



Les informations essentielles apparaissent tout au long de ce guide dans des cases grises, où elles sont surmontées d'une clé. Ces informations mises en évidence sont une référence primordiale pour l'utilisation du moteur hors-bord.

IMPORTANTS MESSAGES DE SÉCURITÉ

Ce Guide de l'opérateur contient des informations essentielles pour contribuer à éviter des blessures corporelles et des dégâts matériels. Des messages de sécurité apparaissent tout au long de ce Guide dans la section applicable.

 AVERTISSEMENT 
<p>Attention ! L'erreur humaine est causée par de nombreux facteurs : l'imprudence, la fatigue, le surmenage, les préoccupations, le manque de familiarisation de l'opérateur avec le produit, les drogues et l'alcool, pour n'en citer que quelques-uns. Les dégâts subis par le bateau et le moteur hors-bord peuvent être réparés en peu de temps mais les blessures ou la mort ont des effets durables.</p> <p>Pour assurer sa propre sécurité et celles des autres, l'utilisateur doit respecter toutes les consignes et recommandations de sécurité. Ne négliger aucune précaution ou instruction de sécurité.</p> <p>Quiconque utilise le bateau doit d'abord lire ce Guide et veiller à bien le comprendre avant de se servir du bateau et du moteur hors-bord.</p>

MESURES DE SÉCURITÉ — Généralités

- ⚠ Tout l'équipement de sécurité et les dispositifs de sauvetage personnels doivent être en bon état et adaptés au type de bateau. Toujours respecter les règlements qui s'appliquent au bateau.
- ⚠ Ne pas oublier que les vapeurs d'essence sont inflammables et explosives. Toujours s'en tenir à la marche à suivre décrite dans ce Guide de l'opérateur et à celles qui sont prescrites par la station de ravitaillement pour faire le plein de carburant. Toujours vérifier le niveau de carburant avant et pendant la navigation. Appliquer le principe de 1/3 de carburant pour arriver à destination, 1/3 pour en revenir et 1/3 en réserve. Ne pas transporter de réserve de carburant ni de liquides inflammables dans un compartiment de rangement ou le compartiment moteur.
- ⚠ Chaque fois que l'on fait tourner le moteur, s'assurer que la ventilation est suffisante pour éviter l'accumulation de monoxyde de carbone (CO), gaz inodore, incolore et insipide, qui peut entraîner un évanouissement, des lésions cérébrales ou la mort en cas d'inhalation à des concentrations suffisantes. Une accumulation de CO peut se produire à quai, à l'ancre ou en cours de navigation, dans de nombreux endroits renfermés tels que la cabine du bateau, le poste de pilotage, la plate-forme de natation et les toilettes. Elle peut être aggravée ou causée par les conditions atmosphériques, d'amarrage et de navigation, ainsi que par d'autres bateaux. Éviter les gaz d'échappement du moteur ou des autres bateaux, prévoir une ventilation correcte, arrêter le moteur lorsque l'on n'en a pas besoin, et être conscient du risque de rebroussement des gaz et des situations créant une accumulation de CO. Des concentrations élevées de CO peuvent être mortelles en quelques minutes. Des concentrations plus faibles sont tout aussi mortelles dans des délais plus longs.
- ⚠ Éviter de se tenir debout ou de changer brusquement de place dans les bateaux légers.
- ⚠ Demander aux passagers de rester assis sur leur siège. La proue, le plat-bord, le tableau arrière et le dossier des sièges ne sont pas prévus pour servir de sièges.
- ⚠ Pour apprécier pleinement les plaisirs, les joies et les sensations fortes qu'offrent la navigation de plaisance, quelques règles de base doivent être observées et respectées par tout navigateur. Certaines règles peuvent être nouvelles pour l'opérateur et d'autres être des règles de bon sens ou indiscutables... quoi qu'il en soit, les prendre au sérieux !
- ⚠ S'assurer qu'au moins un des passagers sait comment manœuvrer le bateau en cas d'urgence.
- ⚠ Tous les passagers doivent connaître l'emplacement de l'équipement de secours et savoir comment s'en servir.
- ⚠ Connaître les règlements sur la circulation maritime et les respecter.

MESURES DE SÉCURITÉ — Installation et entretien

- ⚠ Insister sur le port par tous les passagers de dispositifs de sauvetage individuels agréés par la gendarmerie maritime lorsque les conditions de navigation sont dangereuses, ainsi que, en permanence, par les enfants et les personnes ne sachant pas nager.
- ⚠ Naviguer avec précaution et très lentement en eau peu profonde. Un échouage ou des arrêts brusques peuvent entraîner des blessures corporelles ou des dégâts matériels. Faire également attention à la présence de débris et d'objets dans l'eau.
- ⚠ Bien connaître les eaux dans lesquelles on navigue. Le boîtier d'engrenages de ce moteur hors-bord est en partie submergé et risque de heurter des obstacles immergés. Le heurt d'obstacles immergés peut entraîner une perte de contrôle et des blessures corporelles.
- ⚠ Respecter les zones d'interdiction de sillages, les droits des autres usagers de l'eau et l'environnement. Le « patron » et propriétaire d'un bateau est responsable des dégâts causés à d'autres bateaux par le sillage du sien. Ne permettre à personne de jeter des ordures par-dessus bord.
- ⚠ Ne pas naviguer si l'on est sous l'effet de drogues ou en état d'ébriété.
- ⚠ Les bateaux à hautes performances ont un rapport poids-puissance élevé. Si l'on manque d'expérience dans le domaine du pilotage d'un bateau à hautes performances, ne pas essayer d'en piloter un à sa vitesse maximum ou à une vitesse proche de celle-ci avant d'avoir acquis une telle expérience.
- ⚠ Se familiariser parfaitement avec les commandes et le fonctionnement du bateau et du moteur hors-bord avant d'effectuer la première navigation ou d'embarquer un ou plusieurs passagers. Si l'on n'a pas eu l'occasion de le faire avec le concessionnaire, s'entraîner au pilotage dans une zone appropriée et s'habituer à la réponse de chaque commande. Se familiariser avec toutes les commandes avant d'accélérer au-delà du ralenti. L'opérateur est la personne en charge et il est responsable de la sécurité de la navigation.
- ⚠ Le moteur hors-bord doit être installé correctement. Sinon, il y a risque de blessures graves, voire mortelles, ou de dégâts matériels. Nous recommandons vivement de faire installer le moteur hors-bord par le concessionnaire pour garantir une installation correcte.
- ⚠ Ne pas fournir une puissance excessive au bateau en utilisant un moteur dont la puissance dépasse celle qui est indiquée sur la plaque de puissance admissible du bateau. Un excès de puissance peut entraîner une perte de contrôle. Si le bateau ne porte pas de plaque de puissance admissible, consulter le concessionnaire ou le constructeur du bateau.
- ⚠ Lorsque des pièces de rechange sont nécessaires, utiliser des *pièces d'origine Evinrude®/Johnson®* ou des pièces ayant des caractéristiques équivalentes, y compris le type, la résistance et le matériau. L'utilisation de pièces de qualité inférieure peut entraîner des blessures ou un mauvais fonctionnement du produit.
- ⚠ N'effectuer que les opérations d'entretien décrites dans ce Guide de l'opérateur. Toute tentative d'entretien ou de réparation du moteur hors-bord si l'on n'est pas familiarisé avec la marche à suivre correcte pour l'entretien et la sécurité risque d'entraîner des blessures corporelles ou la mort. Il est possible d'obtenir des informations complémentaires auprès du concessionnaire agréé *Evinrude/Johnson*. Dans de nombreux cas, des outils et une formation appropriés sont nécessaires pour effectuer certaines opérations d'entretien ou de réparation.
- ⚠ Toujours maintenir le bateau et le moteur en parfait état. Respecter le **Calendrier d'entretien** page 35.
- ⚠ Utiliser le bateau et le moteur hors-bord avec prudence et goûter aux joies de la navigation. Ne pas oublier que tout plaisancier doit aider les autres en cas d'urgence.
- ⚠ Éviter les blessures résultant d'un contact avec une hélice en rotation ; déposer l'hélice avant le rinçage ou toute opération d'entretien.

RÉFÉRENCES, ILLUSTRATIONS ET CARACTÉRISTIQUES DU PRODUIT

BRP se réserve le droit de modifier à tout moment sans préavis les particularités, les caractéristiques et la disponibilité de certains modèles et de changer toute caractéristique ou pièce à tout moment sans obligation d'en équiper les modèles plus anciens. Les informations figurant dans le Guide sont basées sur les caractéristiques disponibles à la date de publication.

Les photographies et les illustrations utilisées dans ce Guide peuvent ne pas décrire les modèles ou l'équipement tels qu'ils sont réellement ; elles sont utilisées à des fins de référence uniquement.

Certaines particularités techniques des systèmes décrits dans ce Guide peuvent ne pas exister sur tous les modèles ni sur tous les marchés.

Identification du propriétaire

États-Unis et Canada — Le concessionnaire remplit les formulaires d'enregistrement du moteur hors-bord au moment de l'achat. La partie destinée à l'acheteur fournit une preuve de propriété et de date d'achat.

En dehors des États-Unis et du Canada — S'adresser au concessionnaire ou distributeur pour les détails.

Numéros de modèle et de série

Les numéros de modèle et de série figurent sur une plaque fixée au support arrière ou au support pivotant. Inscrire les informations suivantes concernant le moteur hors-bord :

Numéro de modèle _____

Numéro de série _____

Date d'achat _____

Numéro de clé de contact _____

Moteurs hors-bord volés

États-Unis et Canada — Signaler le vol de tout moteur hors-bord aux services d'assistance aux clients et aux concessionnaires Customer and Dealer Support Services, 250 Seahorse Drive, Waukegan, IL 60085 U.S.A. Indiquer les numéros de modèle et de série du moteur et joindre une copie du constat de police.

En dehors des États-Unis et du Canada — Signaler le vol au distributeur Bombardier Produits Récréatifs auprès duquel le moteur hors-bord a été enregistré.

Documentation technique

BRP offre une documentation technique consacrée spécialement au moteur hors-bord. Il est possible d'acheter un manuel d'entretien, un catalogue de pièces ou un Guide de l'opérateur supplémentaire chez le concessionnaire. Pour obtenir le nom et l'adresse du concessionnaire *Evinrude* le plus proche aux États-Unis et au Canada, visiter le site www.evinrude.com.

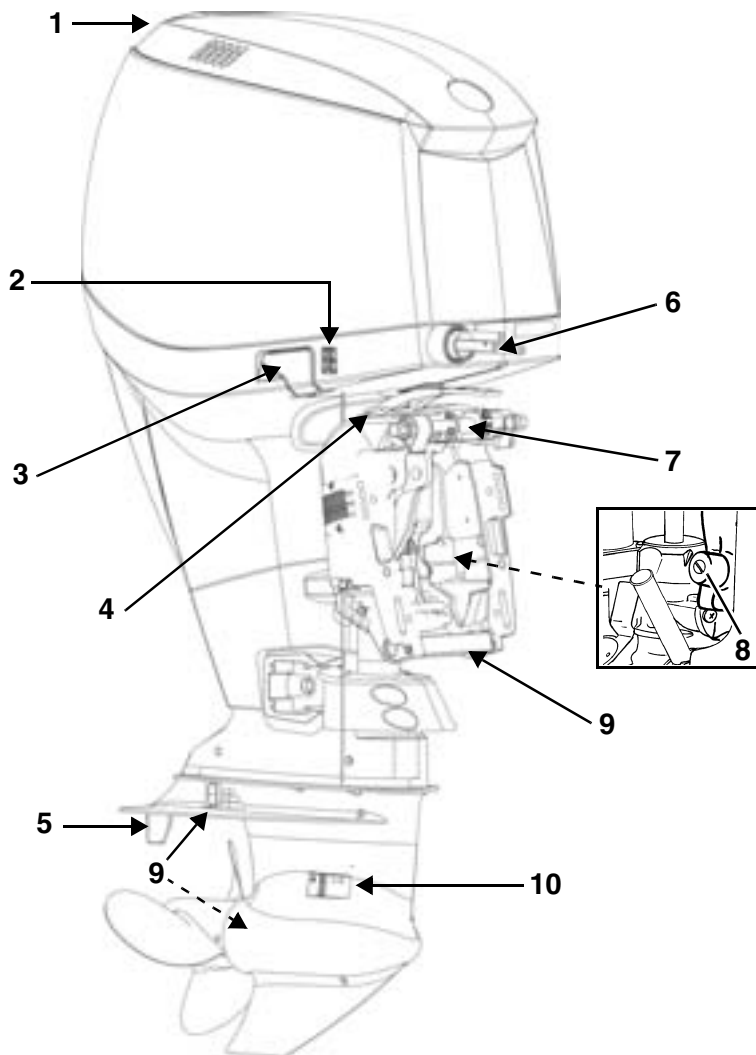
Déclaration de conformité

BRP déclare que le moteur hors-bord auquel s'applique ce Manuel de l'opérateur est conforme aux spécifications essentielles exposées dans la **Directive CE sur les machines 98-37-EC**, telle que modifiée.



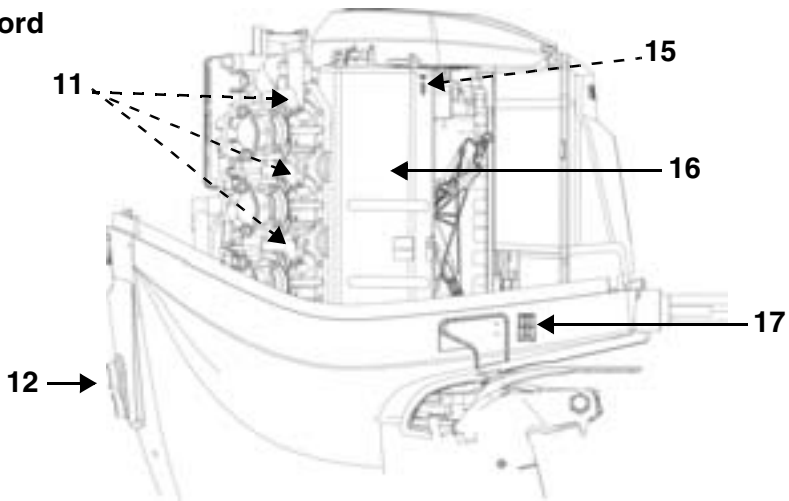
UTILISATION DU MOTEUR HORS-BORD *EVINRUDE E-TEC*

IDENTIFICATION DES COMPOSANTS

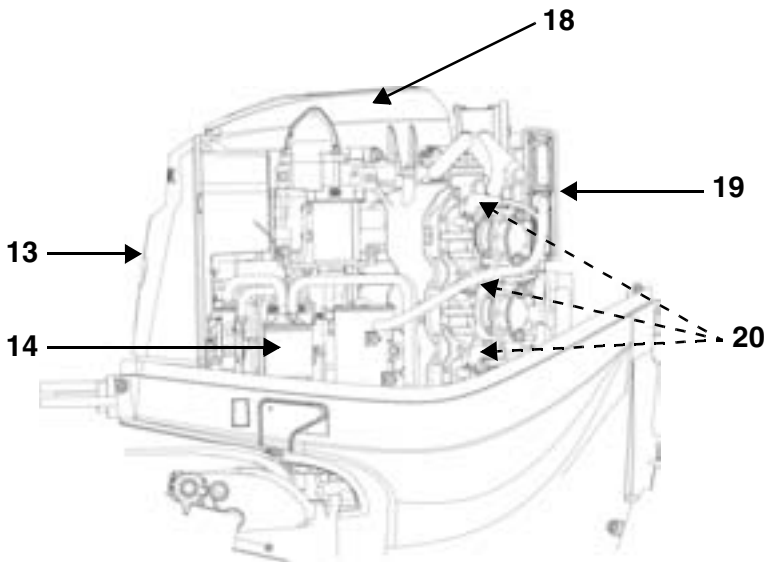


Article	Description	Article	Description
1	Entrée d'air	6	Flexibles de carburant et d'huile
2	Interrupteur de relevage pour transport sur remorque	7	Came de limitation de relevage
3	Loquet du capot moteur	8	Réservoir de relevage et correction d'assiette assistés
4	Levier de support de relevage	9	Anodes anticorrosion
5	Compensateur de dérive	10	Crépines de prises d'eau

Tribord



Bâbord



Article	Description	Article	Description
11	Bougies	16	Couvercle de circuit électronique / équipement
12	Indicateur de pompe à eau, orifice de rinçage	17	Interrupteur de relevage pour transport sur remorque
13	Silencieux d'admission d'air	18	Couvercle de volant-moteur
14	Filtre à carburant	19	Module de gestion du moteur (EMM)
15	Fusible	20	Bougies

DÉMARRAGE, ARRÊT, INVERSION DU SENS DE MARCHÉ

INFORMATIONS SUR LA SÉCURITÉ



DANGER



NE PAS faire tourner le moteur à l'intérieur ni sans une ventilation suffisante, ni laisser les gaz d'échappement s'accumuler dans des endroits sans aération. L'échappement des moteurs contient du monoxyde de carbone qui, s'il est inhalé, peut causer des lésions cérébrales graves voire la mort.



DANGER



Tout contact avec une hélice en rotation entraînera probablement des blessures graves, voire mortelles. S'assurer que rien ni personne ne se trouve aux alentours du moteur et de l'hélice avant de faire démarrer le moteur ou de naviguer. Ne laisser personne s'approcher d'une hélice, même lorsque le moteur est arrêté. Les pales peuvent être coupantes et l'hélice peut continuer à tourner, même une fois que le moteur est arrêté. Toujours arrêter le moteur lorsqu'on s'approche de personnes se trouvant dans l'eau.



AVERTISSEMENT



Le capot moteur sert à protéger la partie mécanique. NE PAS faire fonctionner le moteur hors-bord sans son capot sauf pour en assurer l'entretien ou pour effectuer un démarrage de secours et, dans ce cas, faire attention de ne pas approcher les mains, les cheveux ni les vêtements de toute pièce en mouvement. Tout contact avec des pièces en mouvement risque d'entraîner des blessures.

⚠ Toujours arrêter le moteur hors-bord lorsque le bateau s'approche de personnes se trouvant dans l'eau.

⚠ Bien connaître les eaux dans lesquelles on navigue. Le boîtier d'engrenages de ce moteur hors-bord est en partie submergé et risque de heurter des obstacles immergés. Le heurt d'obstacles immergés peut entraîner une perte de contrôle et des blessures corporelles.

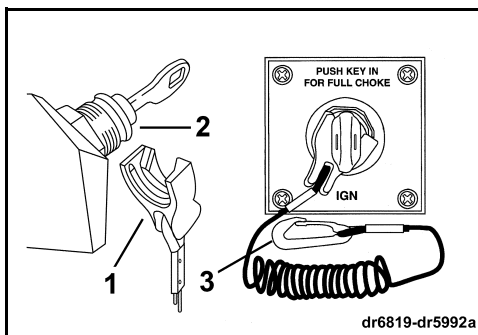
DÉMARRAGE DU MOTEUR

Se reporter à la **Liste des vérifications à effectuer dans le cadre de l'inspection courante** page 31 pour les vérifications précédant la mise à l'eau avant d'utiliser ce moteur hors-bord *Evinrude E-TEC*.

Le moteur DOIT être alimenté en eau avant d'être mis en marche. Sinon, il risque d'être endommagé rapidement.

S'assurer que les crépines de prises d'eau sont immergées.

Raccorder l'attache à l'interrupteur à clé/d'arrêt d'urgence. Attacher le cordon à une partie **résistante** des vêtements ou du gilet de sauvetage du pilote — pas sur une partie d'où il risquerait d'être arraché au lieu d'actionner l'interrupteur d'arrêt.



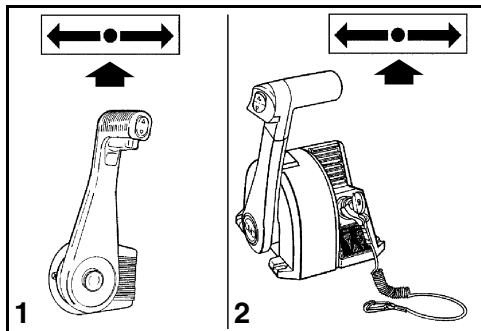
1. Attache
2. Attache d'arrêt d'urgence / interrupteur à clé
3. Cordon

IMPORTANT : Le moteur démarrera et tournera sans que l'attache soit accrochée à l'interrupteur à clé. L'utilisateur doit toujours utiliser l'attache et le cordon lorsque le moteur est en marche. Se reporter à **Interrupteur à clé/d'arrêt d'urgence** page 23.

⚠ AVERTISSEMENT ⚠

Toujours utiliser le cordon d'arrêt d'urgence pendant la navigation ; cela contribue à empêcher le bateau de partir à la dérive et à réduire le risque de blessures corporelles ou de mort.

Faire passer la poignée de commande à distance en position POINT MORT.



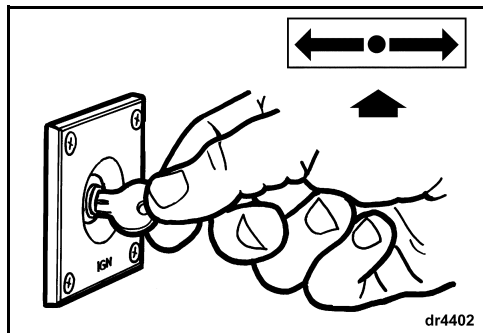
1. Commande encastrée montée sur le côté
2. Commande montée sur l'habitacle

⚠ AVERTISSEMENT ⚠

Si l'on utilise une commande à distance qui n'est pas dotée d'un dispositif de prévention de démarrage en prise, le moteur hors-bord peut démarrer en prise. Se protéger contre un mouvement inattendu du bateau en faisant toujours démarrer le moteur hors-bord lorsqu'il est au POINT MORT.

NE PAS mettre les gaz avant de démarrer. Le fait de mettre les gaz désactive le système de réglage électronique du ralenti. Une fois que le moteur démarre, le module de gestion du moteur (EMM) accélère légèrement le ralenti automatiquement. Le ralenti baisse au fur et à mesure que le moteur chauffe. Les témoins de la jauge System Check™ s'allument si l'accélérateur est avancé.

Tourner la clé à fond dans le sens des aiguilles d'une montre jusqu'à la position de DÉMARRAGE. Ne pas lancer le moteur pendant plus de 20 secondes.



IMPORTANT : Le démarreur peut être endommagé s'il est actionné **continuellement** pendant plus de 20 secondes.

Relâcher la clé lorsque le moteur démarre.

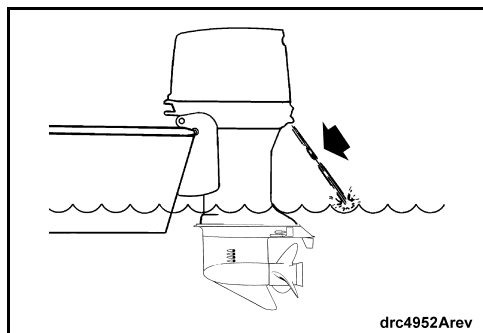
Si le moteur n'a pas démarré, relâcher la clé pendant quelques instants, puis essayer de nouveau.

Le système d'alarme effectue un auto-test chaque fois que l'interrupteur à clé passe de la position d'ARRÊT à celle de CONTACT. Se reporter à **Surveillance du moteur** page 19. Si le système d'alarme n'effectue pas son auto-test lors du démarrage, consulter le concessionnaire.

Si le moteur hors-bord ne réagit pas normalement à cette méthode de démarrage ou ne démarre pas, voir le **Dépannage** page 40.

Après le démarrage du moteur

Vérifier l'indicateur de la pompe à eau. Un écoulement d'eau ininterrompu indique que la pompe à eau fonctionne. Si on ne voit pas d'eau s'écouler sans interruption de l'indicateur de la pompe à eau, arrêter le moteur. Se reporter à **Surchauffe du moteur** page 21.



ARRÊT DU MOTEUR

Faire passer la poignée de commande au POINT MORT.

Tourner la clé dans le sens inverse des aiguilles d'une montre jusqu'à la position d'ARRÊT. Enlever la clé lorsque le bateau est laissé sans surveillance.

COMMANDES DE SENS DE MARCHÉ ET DE VITESSE

IMPORTANT : Vérifier soigneusement le fonctionnement de tous les systèmes de commande et de moteur avant de quitter le quai. NE PAS faire passer le moteur en MARCHÉ AVANT ou en MARCHÉ ARRIÈRE alors qu'il est arrêté.

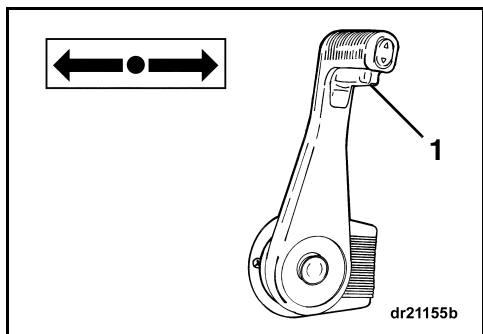
Si les directives suivantes ne s'appliquent pas à la commande du bateau, consulter le concessionnaire avant d'aller plus loin.

Commande de sens de marche

Le moteur étant en marche et la poignée de commande au POINT MORT :

Commande encastrée montée sur le côté

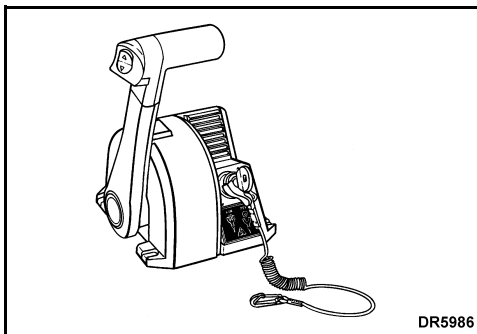
Débloquer la poignée de commande (lever la languette de verrouillage au point mort en pressant la manette). Déplacer vivement et sans hésitation la poignée de commande vers l'avant ou l'arrière jusqu'à ce que le moteur soit en prise.



1. Manette de languette de verrouillage au POINT MORT

Commande montée sur l'habitacle

Déplacer vivement et sans hésitation la poignée de commande vers l'avant ou l'arrière jusqu'à ce que le moteur soit en prise.



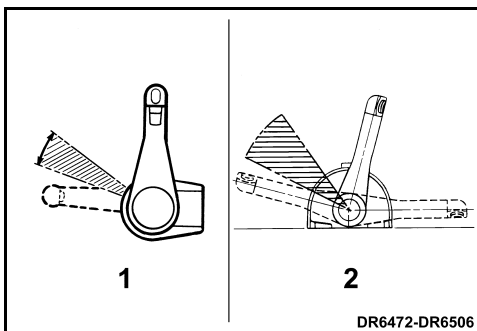
IMPORTANT : Lors du passage de MARCHÉ AVANT en MARCHÉ ARRIÈRE ou vice versa, marquer une pause au POINT MORT jusqu'à ce que le moteur tourne au ralenti et que la vitesse du bateau ait diminué.

Commande de vitesse

Une fois en prise, déplacer la poignée de commande lentement dans le même sens pour accélérer.

ÉCONOMIE DE CARBURANT

La plage d'accélération économique peut permettre d'économiser du carburant suivant la charge du bateau et la conception de sa coque. Lorsque le bateau atteint sa vitesse de pointe, ramener l'accélérateur de la position de VITESSE MAXIMUM à la plage d'accélération économique. Cela permet d'économiser du carburant avec une perte minimale de vitesse.



1. Commande encastrée montée sur le côté
2. Commande montée sur l'habitacle

HUILE ET CARBURANT

CIRCUIT D'HUILE



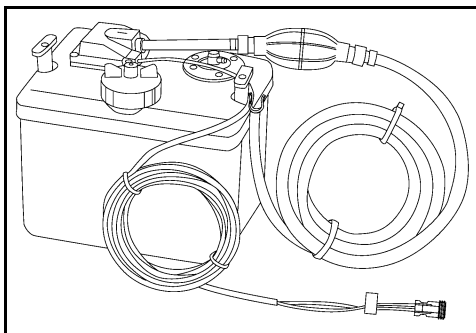
Si le témoin avertisseur « LOW OIL » (niveau d'huile insuffisant) s'allume, le moteur peut alors fonctionner normalement pendant cinq heures environ avant de tomber en panne d'huile lorsqu'on utilise de l'huile TC-W3RL. Si l'on utilise de l'huile *Evinrude/Johnson XD100™*, le moteur peut fonctionner normalement pendant dix heures environ. Remplir le réservoir d'huile dès que la possibilité se présente.

IMPORTANT : Toujours remplir le réservoir d'huile avant toute utilisation prolongée ou longue croisière.

IMPORTANT : L'huile *Evinrude/Johnson XD100* doit être utilisée aux températures inférieures à 0 °C (32 °F).

Si le flexible d'huile est débranché pour une raison quelconque, le boucher pour éviter de répandre de l'huile. Boucher le raccord de flexible pour empêcher des impuretés de pénétrer.

Un réservoir d'huile équipé d'un filtre et d'un flexible d'alimentation en huile doit être utilisé. Le circuit d'huile doit être purgé si de l'air se trouve dans le flexible d'alimentation en huile. Se reporter à **Amorçage du circuit d'huile** page 15.



Installer le réservoir d'huile conformément aux instructions qui l'accompagnent.

IMPORTANT : Réfléchir soigneusement à l'emplacement dans lequel installer le réservoir d'huile. Le réservoir d'huile est mis à l'air libre. Pour éviter d'endommager sérieusement le bloc-moteur, veiller à ce que le réservoir d'huile soit installé dans un emplacement où il ne serait pas constamment exposé aux rayons du soleil, à la pluie, à l'eau de cale ou aux embruns. Examiner régulièrement le réservoir d'huile pour rechercher toute trace d'eau.

REPLISSAGE DU RÉSERVOIR D'HUILE

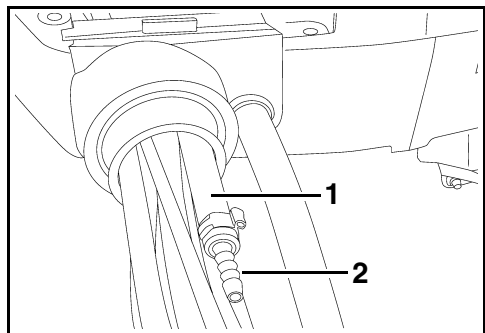
Retirer le bouchon de remplissage et remplir le réservoir d'un lubrifiant pour moteur hors-bord recommandé comme indiqué dans la section **Spécifications d'huile** page 16. Remettre le bouchon de remplissage en place et bien le serrer.

Toujours maintenir une certaine quantité d'huile dans le réservoir. Si on laisse le réservoir se vider, le circuit d'huile DOIT être purgé de l'air qui s'y trouve avant de faire fonctionner le moteur.

AMORÇAGE DU CIRCUIT D'HUILE

IMPORTANT : Pour éviter d'endommager le moteur par suite d'un manque de lubrification, le circuit d'huile doit être amorcé. Vérifier que le branchement du flexible d'alimentation en huile est hermétique. Chaque fois que le flexible d'alimentation en huile a été débranché, il faut amorcer le circuit d'huile pour éliminer tout air qui s'y trouve avant de raccorder le flexible et de faire fonctionner le moteur hors-bord.

Presser la poire d'amorçage d'huile jusqu'à ce que l'huile s'écoule sans interruption du flexible d'alimentation. Brancher le flexible d'alimentation en huile au raccord d'entrée d'huile. Le fixer au moyen du petit collier (13,8 mm) faisant partie du kit du propriétaire.



1. Flexible d'alimentation en huile
2. Raccord d'entrée d'huile

Une fois le branchement effectué solidement, presser la poire d'amorçage d'huile de nouveau jusqu'à ce qu'un écoulement d'huile sans interruption apparaisse dans les six conduites d'huile individuelles qui entrent dans le carter-moteur.



Le circuit d'huile doit être amorcé avant de remettre le moteur hors-bord en service si :

- Une panne d'huile se produit ;
- Le flexible d'alimentation en huile est débranché ; ou
- Le moteur hors-bord est couché pour le transport ou le remisage.

SPÉCIFICATIONS D'HUILE



L'utilisation des huiles pour moteurs hors-bord suivantes est recommandée dans les moteurs hors-bord *Evinrude E-TEC* :

- *Evinrude/Johnson XD100* ;
- *Evinrude/Johnson XD50™* ; ou
- *Evinrude/Johnson XD30™*.

Les huiles de marque *Evinrude/Johnson* ont une composition qui permet d'optimiser les performances du moteur tout en limitant les dépôts dans les chambres de combustion et sur les pistons, en offrant une lubrification inégalee et en garantissant la longévité maximum des bougies.

L'huile *Evinrude/Johnson XD100* est préférée pour ce moteur hors-bord *Evinrude E-TEC*. Elle est formulée avec des additifs spéciaux qui permettent une combustion plus propre et une réduction de la consommation. Cette huile synthétique alliée assure également une lubrification inégalee et permet de maximiser les performances.

Pour améliorer la protection et réduire les coûts, un concessionnaire agréé peut programmer le module de gestion (*EMM*) du moteur hors-bord *Evinrude E-TEC* afin de réduire la consommation normale d'huile de moitié si on utilise l'huile *Evinrude/Johnson XD100* par rapport à une huile traditionnelle. **Seul un concessionnaire agréé *Evinrude* peut programmer ce moteur hors-bord pour tirer avantage de cette possibilité.**

S'il n'est pas possible de se procurer des huiles de la marque *Evinrude/Johnson*, il est impératif d'utiliser une huile conforme aux normes d'agrément NMMA TC-W3RL.

IMPORTANT : Si le module de gestion de moteur (*EMM*) a été programmé pour l'huile *Evinrude/Johnson XD100*, **N'UTILISER AUCUNE AUTRE** huile sauf en cas d'urgence. S'il est provisoirement impossible de se procurer de l'huile *Evinrude/Johnson XD100*, il est admissible d'**utiliser une seule fois** une huile conforme aux normes d'agrément NMMA TC-W3RL. Si on décide de ne plus utiliser l'huile *Evinrude/Johnson XD100*, il FAUT préalablement retourner chez le concessionnaire pour faire reprogrammer le module de gestion de moteur (*EMM*) afin de rétablir les paramètres d'usine d'origine.

IMPORTANT : Le non-respect de ces spécifications relatives à l'huile risque d'annuler la garantie du moteur en cas de panne liée à la lubrification.

SPÉCIFICATIONS DE CARBURANT



AVERTISSEMENT



L'essence est extrêmement inflammable et explosive dans certaines conditions. Suivre à la lettre les instructions données dans cette section. Une manipulation incorrecte du carburant risque d'entraîner des dégâts matériels et des blessures graves, voire mortelles.

Les fuites de carburant constituent des risques d'incendie et d'explosion. Tous les éléments du circuit de carburant doivent être examinés fréquemment et être remplacés s'ils présentent des signes de détérioration ou de fuite. Examiner le circuit de carburant lors de chaque plein, de chaque dépose du capot moteur et tous les ans.

Respecter les instructions qui suivent pour manipuler le carburant en toute sécurité :

- Toujours arrêter le moteur avant de faire le plein de carburant.
- Ne permettre qu'à un adulte de faire le plein de carburant.
- Ne pas remplir le réservoir de carburant à ras bord ; sinon, le carburant risque de déborder lorsque la chaleur du soleil provoque sa dilatation.
- Retirer les réservoirs de carburant portables du bateau avant de faire le plein de carburant.
- Toujours essayer tout débordement de carburant.
- Ne pas fumer, permettre la présence de flammes nues ou de sources d'étincelles ni utiliser des appareils électriques tels que les téléphones portables à proximité d'une fuite de carburant ni pendant qu'on fait le plein.
- Toujours travailler dans un endroit bien aéré.

IMPORTANT : Toujours utiliser de l'essence fraîche. L'essence s'oxyde, ce qui a pour résultat une baisse de l'indice d'octane, la formation de composés volatils et celle de dépôts de gomme et de vernis susceptibles d'endommager le circuit de carburant.

Indice d'octane minimum

Le moteur hors-bord est homologué pour fonctionner à l'essence automobile sans plomb dont l'indice d'octane est au moins égal à :

- 87 (R+M)/2 AKI — À l'intérieur des États-Unis.
- 90 RON — En dehors des États-Unis.

L'emploi d'essence sans plomb contenant de l'éther butylique tertiaire méthylique (MTBE) est acceptable **UNIQUEMENT** si la teneur en MTBE n'excède pas 15 %.

Carburants contenant de l'alcool

Le moteur hors-bord a été conçu pour fonctionner avec les carburants spécifiés ; cependant, ne pas ignorer ce qui suit :

- Le circuit de carburant du bateau peut avoir des spécifications différentes en matière d'utilisation de carburants contenant de l'alcool. Voir le guide du propriétaire du bateau.
- L'alcool attire et retient l'humidité, ce qui peut entraîner une corrosion des pièces métalliques du circuit de carburant.
- Un carburant contenant de l'alcool peut occasionner des problèmes de performances du moteur.

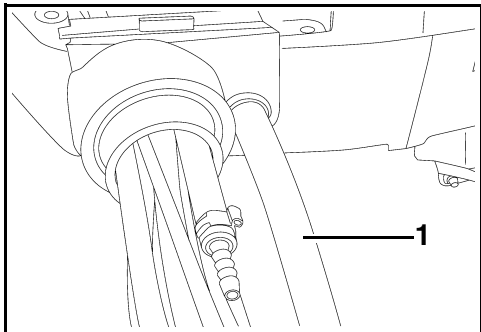
L'emploi de carburant contenant de l'alcool est acceptable **UNIQUEMENT** si la teneur en alcool ne dépasse pas :

- 10 % d'éthanol ou
- 5 % de méthanol et 5 % de cosolvants.

FONCTIONNEMENT DU CIRCUIT DE CARBURANT

Raccordement du flexible de carburant

- 1) Si le flexible de carburant est débranché pour une raison quelconque, le boucher pour éviter de répandre du carburant. Boucher le raccord de carburant pour empêcher des impuretés de pénétrer.
- 2) Brancher le flexible de carburant au raccord de carburant de 9 mm (3/8 po). Fixer solidement le flexible au moyen d'un collier (18,5 mm) faisant partie du kit du propriétaire.



1. Flexible de carburant – 9 mm (3/8 po)

Les circuits de carburant à réservoirs intégrés, en particulier ceux qui sont dotés de soupapes antisiphon et d'ensembles de filtrage/amorçage, peuvent présenter des limitations de débit qui empêchent la pompe à carburant du moteur de fournir suffisamment de carburant dans toutes les conditions. Cela peut entraîner une baisse de performances. En cas de problème de performances, consulter le concessionnaire.

ADDITIFS DE CARBURANT

BRP recommande de n'utiliser que le stabilisateur/additif de carburant *Evinrude 2+4®* dans le moteur hors-bord *Evinrude E-TEC*.

L'utilisation d'autres additifs peut rendre le moteur moins performant ou l'endommager.

Le stabilisateur de carburant *Evinrude 2+4* contribuera à empêcher la formation de dépôts de gomme et de vernis dans les éléments du circuit de carburant et y éliminera l'humidité.

Il doit être utilisé pendant toute période d'utilisation épisodique du moteur. Son utilisation réduit le givrage du circuit de carburant et la détérioration du carburant.



AVERTISSEMENT



Entreposer les réservoirs de carburant dans un endroit bien aéré, à l'écart de toute source de chaleur et flamme nue. Empêcher la fuite de liquide ou de vapeurs qui risqueraient de s'enflammer accidentellement.

Fermer l'évent du bouchon de remplissage, le cas échéant.

S'assurer que le flexible de carburant débranché ne goutte pas.

IMPORTANT : Les flexibles de distribution de carburant du bateau doivent avoir un débit égal à celui qu'exige le moteur hors-bord. Les flexibles de carburant doivent avoir un diamètre intérieur d'au moins 9 mm (3/8 po).



AVERTISSEMENT



Le moteur hors-bord doit être installé correctement. Sinon, il y a risque de dégâts matériels et de blessures graves, voire mortelles. Nous recommandons vivement de faire installer le moteur hors-bord par le concessionnaire pour garantir une installation correcte.

INSTRUMENTS ET COMMANDES

SURVEILLANCE DU MOTEUR

IMPORTANT : Le moteur hors-bord doit être équipé du moniteur de moteur *SystemCheck*. L'utilisation du moteur hors-bord sans le moniteur de moteur *SystemCheck* annule la garantie pour les pannes liées aux fonctions surveillées du moteur.

Lorsqu'on met le contact, l'avertisseur sonore du moniteur de moteur *SystemCheck* effectue un auto-test et retentit pendant une demi-seconde. La jauge effectue un auto-test en allumant puis éteignant les témoins avertisseurs l'un après l'autre. Lors du démarrage du moteur, laisser le contacteur d'allumage en position de CONTACT pour constater l'auto-test de l'avertisseur sonore et de la jauge. Si l'auto-test ne se produit pas comme indiqué, consulter le concessionnaire.

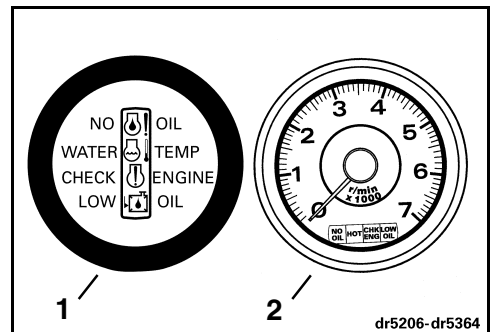
Le moniteur de moteur *SystemCheck* alerte l'opérateur en émettant une alarme sonore de 10 secondes et en allumant un témoin avertisseur sur la jauge lorsque certains problèmes de moteur se présentent. **Le témoin avertisseur approprié demeure allumé jusqu'à ce que le problème soit corrigé ou que le contact soit COUPE.**

S'il apparaît au module de gestion du moteur (*EMM*) que ce dernier risque d'être endommagé d'une manière définitive à cause du problème, le module limite également le régime moteur à 1200 tr/min. Cette fonction de protection supplémentaire est appelée *S.A.F.E.*TM (*Speed Adjusting Failsafe Electronics* [électronique à sécurité intégrée de réglage de vitesse]). Si le moteur tourne à plus de 1200 tr/min à l'activation du mode *S.A.F.E.*, il vibrera de façon visible. Dans certaines conditions de fonctionnement, le *module de gestion du moteur* ARRÊTE ce dernier.

⚠ **ATTENTION** ⚠

En mode *S.A.F.E.*, le régime moteur est limité. Dans certaines conditions, il se peut que la limitation du régime moteur réduise la maniabilité du bateau.

Si le mode *S.A.F.E.* est activé et si le problème ne peut être corrigé, demander de l'aide et/ou rentrer à bon port. Une avarie grave du moteur, un arrêt de celui-ci et/ou une réduction de maniabilité peuvent être imminents.



1. Jauge SystemCheck
2. Jauge SystemCheck avec compte-tours

dr5206-dr5364

Utilisation du moteur hors-bord E-TEC

Les témoins avertisseurs suivants peuvent s'allumer sur le moteur hors-bord :

« **LOW OIL** » (niveau d'huile insuffisant)

Symptôme	Dans le réservoir d'huile, l'huile a atteint le niveau de réserve (réservoir plein à peu près au quart)
Résultat	Le module de gestion de moteur (<i>EMM</i>) allume le témoin
Action	<ul style="list-style-type: none"> Remplir le réservoir d'huile recommandée dès que possible pour éviter que le réservoir ne se vide. Le moteur hors-bord peut alors fonctionner normalement pendant cinq heures environ (dix heures si on utilise de l'huile <i>Evinrude/Johnson XD100</i>) avant de tomber en panne « NO OIL » (pas d'huile). Se reporter à Remplissage du réservoir d'huile page 15.

« **NO OIL** » (pas d'huile)

Symptôme	Il y a un problème d'alimentation en huile
Résultat	Le module de gestion de moteur (<i>EMM</i>) active le mode <i>S.A.F.E.</i> *
Action	<ul style="list-style-type: none"> Si le réservoir d'huile est vide, faire le plein avec l'huile recommandée. Si il ne l'est pas, demander de l'aide et/ou rentrer à bon port.

Ce moteur hors-bord est conçu pour fonctionner en mode de « retour à bon port » pendant cinq heures au maximum au cas où il tombe en panne d'huile. Remplir le réservoir d'huile à bord. Se reporter à **Amorçage du circuit d'huile** page 15.

« **WATER TEMP** » (température de l'eau) ou « **HOT** » (très chaud)

Symptôme	Le moteur surchauffe
Résultat	Le module de gestion de moteur (<i>EMM</i>) active le mode <i>S.A.F.E.</i>
Action	<ul style="list-style-type: none"> Allumage continu du témoin en mode <i>S.A.F.E.</i> — Le module de gestion de moteur (<i>EMM</i>) a identifié une condition de surchauffe. Voir si de l'eau s'écoule sans interruption de l'indicateur de la pompe à eau. ARRÊTER le moteur. Enlever tout débris des crépines de prises d'eau. Si la surchauffe persiste, le moteur fonctionnera en mode de « retour à bon port ». Rentrer immédiatement au port. Clignotement du témoin — Le module de gestion de moteur (<i>EMM</i>) a identifié une condition de surchauffe dangereuse. Le moteur ne fonctionnera pas. Laisser le moteur refroidir pendant 20 minutes et rentrer immédiatement au port. S'adresser au concessionnaire.

« **CHECK ENGINE** » ou « **CHK ENG** » (vérifier le moteur)

Symptôme	Condition de fonctionnement anormale
Résultat	Le module de gestion de moteur (<i>EMM</i>) allume le témoin
Action	<ul style="list-style-type: none"> Clignotement du témoin — Le module de gestion de moteur (<i>EMM</i>) a identifié une condition de fonctionnement anormale liée au circuit de carburant. Le moteur s'ARRÊTE et ne peut pas redémarrer. Allumage continu du témoin en mode <i>S.A.F.E.</i> — Le module de gestion de moteur (<i>EMM</i>) a identifié un problème du moteur hors-bord. Demander de l'aide et/ou rentrer au port. S'adresser au concessionnaire. Allumage continu du témoin en mode autre que <i>S.A.F.E.</i> — Le module de gestion de moteur (<i>EMM</i>) a identifié un problème qui doit être résolu par le concessionnaire dès que possible pour éviter des difficultés de fonctionnement.



AVERTISSEMENT



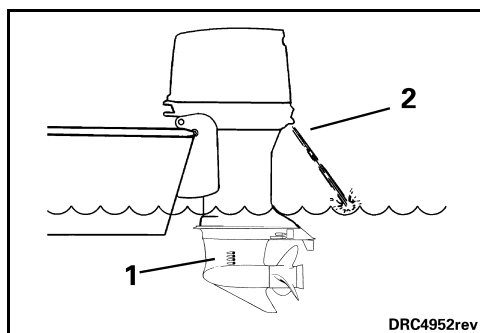
Si le moteur hors-bord s'ARRÊTE et si le témoin « CHECK ENGINE » ou « CHK ENG » (vérifier le moteur) clignote, le moteur ne peut pas redémarrer. Une condition dangereuse existe dans le circuit de carburant. Demander de l'aide pour rentrer au port.

*Speed Adjusting Failsafe Electronics (électronique à sécurité intégrée de réglage de vitesse)

SURCHAUFFE DU MOTEUR

IMPORTANT : Ne pas faire tourner le moteur hors-bord — même pour un bref démarrage — sans l'alimenter en eau. Se reporter à **Transport** page 36.

Pendant la navigation, les prises d'eau du moteur hors-bord doivent être complètement immergées et dégagées. Respecter la hauteur de tableau arrière et l'angle d'assiette corrects. Lorsque le moteur hors-bord est en marche, l'indicateur de sa pompe à eau doit expulser un jet d'eau continu. Vérifier souvent l'indicateur, en particulier en cas de navigation au milieu des algues, dans des eaux boueuses ou chargées de détritit et à des angles d'assiette très importants.



1. Crépines de prises d'eau
2. Indicateur de pompe à eau

En cas de surchauffe du moteur, son moniteur *SystemCheck* fait retentir l'avertisseur sonore et allume le témoin « WATER TEMP » (température d'eau) ou « HOT » (très chaud). En outre, le mode S.A.F.E. (Speed Adjusting Failsafe Electronics [électronique à sécurité intégrée de réglage de vitesse]) limite immédiatement le régime moteur à 1200 tr/min. Si le moteur tourne à plus de 1200 tr/min à l'activation du mode S.A.F.E., il vibre de façon visible. Le système de protection doit être **REINITIALISÉ** avant que le moteur puisse tourner à des régimes supérieurs à 1200 tr/min. Dans certaines conditions, le module de gestion du moteur (EMM) arrête ce dernier.



REINITIALISATION du système :

- Le moteur doit être arrêté et la température de refroidissement rétablie.

SI le mode S.A.F.E. s'active et si l'écoulement hors de l'indicateur de pompe à eau devient intermittent ou cesse, ramener le régime au ralenti et :

- 1) Passer au POINT MORT.
- 2) ARRÊTER le moteur.
- 3) Relever le moteur hors-bord.
- 4) Nettoyer les crépines des prises d'eau pour éliminer toute obstruction.
- 5) Nettoyer l'indicateur de pompe à eau pour éliminer toute obstruction.
- 6) Abaisser le moteur hors-bord.
- 7) Faire redémarrer le moteur et le faire tourner au ralenti.

SI le nettoyage des crépines et de l'indicateur *ne rétablit pas* un écoulement ininterrompu d'eau de ce dernier, le moteur ne fonctionnera qu'en mode de « retour à bon port ». Rentrer immédiatement au port. S'adresser au concessionnaire.

SI le nettoyage des crépines et de l'indicateur *rétablit* un écoulement ininterrompu d'eau hors de ce dernier, il se peut qu'il faille faire tourner le moteur pendant deux minutes au POINT MORT pour lui permettre de refroidir et attendre que le témoin s'éteigne.

IMPORTANT : Si le refroidissement n'est pas rétabli, le module de gestion du moteur (EMM) identifie une condition de surchauffe progressive et arrête le moteur. Le témoin « WATER TEMP » (temp. d'eau) ou « HOT » (très chaud) clignote. Le moteur ne redémarre pas avant d'avoir pu refroidir.

Après toute surchauffe causant un arrêt du moteur, s'adresser au concessionnaire pour :

- Une inspection de la pompe à eau pour voir si son usure est excessive ou si elle est endommagée.
- Une inspection des thermostats.

IMPORTANT : Bien que le mode S.A.F.E. puisse contribuer à empêcher le moteur d'être endommagé, il ne garantit pas que le moteur puisse fonctionner indéfiniment sans être endommagé.

COMMANDES À DISTANCE



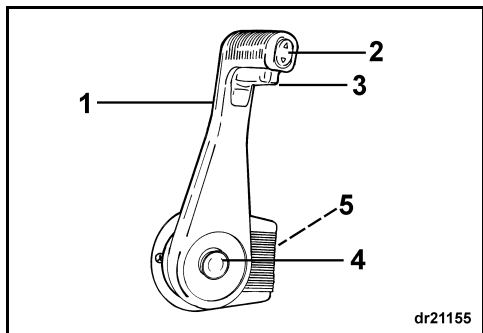
AVERTISSEMENT



Si l'on choisit une commande à distance pour le bateau, spécifier des composants *Evinrude*, elle doit être dotée d'un dispositif de prévention de démarrage en prise. Ce dispositif peut éviter des blessures résultant d'un mouvement inattendu du bateau quand le moteur démarre.

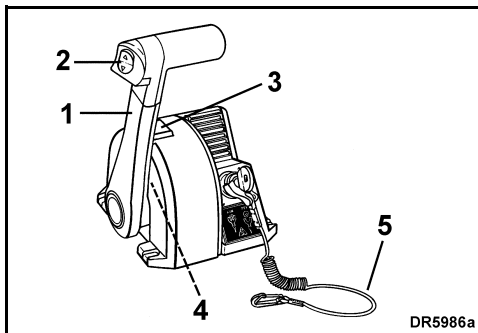
IMPORTANT : Lorsque l'on choisit un système de commande à distance pour le bateau, spécifier des composants *Evinrude*. Les commandes *Evinrude* offrent la course de câbles qu'exige le moteur hors-bord pour une commande directe du sens de marche et de l'accélération, ainsi que des particularités améliorant la sécurité et la commodité telles que :

- Prévention de démarrage en prise
- Connexions compatibles avec le système de câblage modulaire *Evinrude*



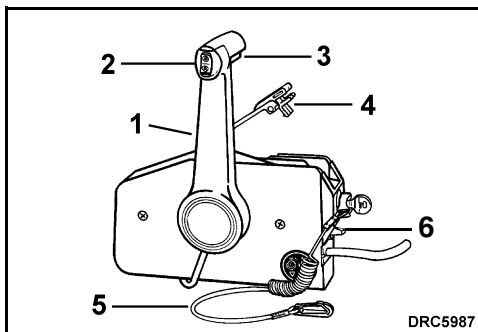
Commande *Evinrude* encastrée montée sur le côté

1. Poignée - sens de marche et accélération
2. Interrupteur de correction d'assiette/relevage (le cas échéant)
3. Languette de verrouillage au point mort
4. Bouton de ralenti rapide (réchauffement)
5. Commande de friction d'accélération



Commande *Evinrude* montée sur l'habitacle

1. Poignée - sens de marche et accélération
2. Interrupteur de correction d'assiette/relevage (le cas échéant)
3. Bouton de ralenti rapide (réchauffement)
4. Commande de friction d'accélération
5. Cordon et attache d'arrêt d'urgence



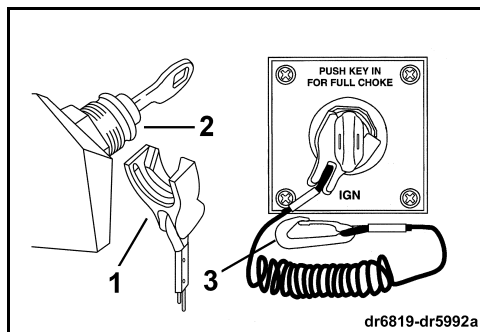
Commande *Evinrude* montée sur le côté

1. Poignée - sens de marche et accélération
2. Interrupteur de correction d'assiette/relevage (le cas échéant)
3. Languette de verrouillage au point mort
4. Levier de ralenti rapide (réchauffement)
5. Cordon et attache d'arrêt d'urgence
6. Commande de friction d'accélération

Interrupteur à clé/d'arrêt d'urgence

Un interrupteur à clé/d'arrêt d'urgence combiné constitue une particularité technique des commandes à distance précâblées *Evinrude* et de tous les kits de câblage de commande *Evinrude*. L'utilisation du dispositif d'arrêt d'urgence est vivement recommandée sur tous les bateaux.

Raccorder l'attache à l'interrupteur à clé/d'arrêt d'urgence. Attacher le cordon à une partie **résistante** des vêtements ou du gilet de sauvetage du pilote — pas sur une partie d'où il risquerait d'être arraché au lieu d'actionner l'interrupteur d'arrêt. Le décrochage de l'attache et du cordon provoque l'arrêt du moteur et empêche le pilote de perdre le contrôle du bateau s'il se déplace au-delà de la portée du cordon. Si le cordon est trop long, il est possible de le raccourcir en y faisant des nœuds ou des boucles. **NE PAS** couper et rattacher le cordon. En cas d'urgence, il est possible de faire démarrer le moteur sans que l'attache soit en place. Faire démarrer le moteur normalement. Raccrocher une attache dès que possible.



1. Attache
2. Interrupteur à clé/d'arrêt d'urgence
3. Cordon



AVERTISSEMENT



Toujours utiliser le cordon d'arrêt d'urgence pendant la navigation ; cela contribue à empêcher le bateau de partir à la dérive et à réduire le risque de blessures corporelles ou de mort.

Éviter de heurter ou de tirer l'attache hors de l'interrupteur d'arrêt pendant la navigation normale. Éviter de heurter la clé en cas de navigation sans attache accrochée à l'interrupteur. L'interruption inattendue du mouvement vers l'avant qui s'ensuivra peut projeter les occupants vers l'avant et leur causer ainsi des blessures.

L'interrupteur d'arrêt d'urgence ne peut être efficace que s'il est en bon état de fonctionnement. Lors de chaque sortie, examiner l'attache et le cordon pour voir s'ils sont coupés, cassés ou usés. Les remplacer s'ils sont usés ou endommagés.

Faire en sorte que le cordon ne soit jamais entravé ni emmêlé.

Lors de chaque sortie, vérifier le fonctionnement du système. Le moteur étant en marche, décrocher l'attache de l'interrupteur en tirant sur le cordon. S'adresser au concessionnaire si le moteur ne s'arrête pas.

FUNCTIONNEMENT

CORRECTION D'ASSIETTE ET RELEVAGE ASSISTÉS



AVERTISSEMENT

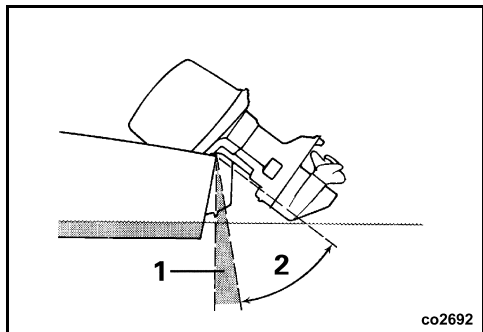


Tout mauvais fonctionnement de l'unité de correction d'assiette et de relevage assistés risque d'entraîner une perte de protection par l'amortisseur en cas de collision avec un obstacle immergé. Un mauvais fonctionnement peut également entraîner une perte de capacité d'inversion de poussée.

Un niveau correct de fluide doit être maintenu pour garantir le fonctionnement de la protection contre les impacts de ce moteur.

Relevage maximum

Le relevage maximum est souvent utilisé pour relever le moteur hors-bord afin d'obtenir la hauteur libre sous moteur nécessaire lors de l'échouage, de l'amarrage ou du lancement.



co2692

1. Plage de correction d'assiette
2. Plage de relevage



Correction d'assiette

Dans la plupart des conditions de navigation, il est recommandé de **corriger l'assiette** du moteur hors-bord à la position d'abaissement maximum lorsqu'on accélère. Une fois que le bateau a déjaugé, relever le moteur jusqu'à ce que l'échappement se fasse entendre puis l'abaisser légèrement.

Navigation en eau peu profonde

Il est possible de **relever** le moteur hors-bord à n'importe quelle position dans les limites de la plage de relevage mais NE PAS le faire tourner à un régime supérieur au ralenti. Si l'on fait tourner un moteur hors-bord relevé au ralenti, maintenir ses prises d'eau immergées en permanence.

Relevage

Si le capot du moteur hors-bord relevé touche le puits de moteur du bateau, limiter le relevage maximum en procédant comme indiqué à la rubrique **Came de limitation de relevage** page 45.

Relevage manuel

Si nécessaire, on peut relever ou abaisser le moteur hors-bord manuellement au moyen de la vis de détente manuelle.

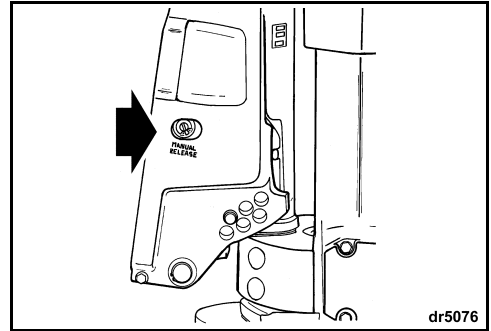


AVERTISSEMENT

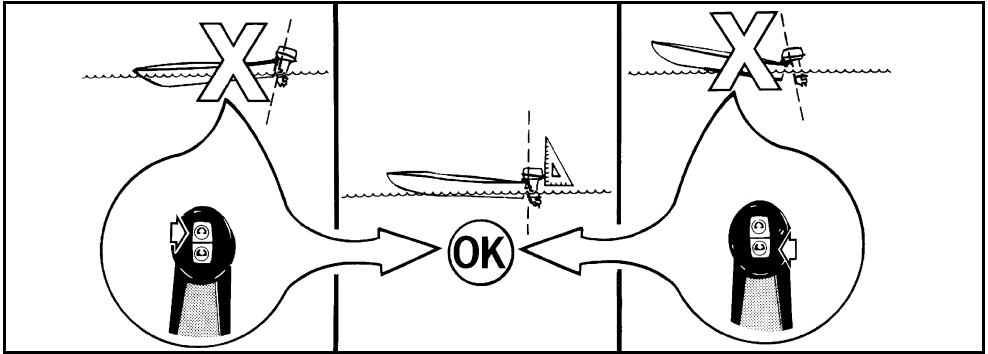


Ne laisser personne s'approcher d'un moteur hors-bord relevé lors du desserrage de la vis de détente manuelle. Il risque de s'abaisser brusquement et violemment. Veiller à resserrer la vis de détente manuelle après avoir repositionné manuellement le moteur hors-bord. Le serrage de la vis rétablit également la protection contre les impacts du moteur hors-bord et la capacité d'inversion de poussée.

- 1) Desserrer lentement la vis de détente manuelle (de 3 tours et demi environ) jusqu'à ce qu'elle touche **légèrement** son anneau de retenue.
- 2) Repositionner le moteur hors-bord.
- 3) Resserrer la vis de détente manuelle pour maintenir le moteur hors-bord dans sa nouvelle position.



1. Vis de détente manuelle



AVERTISSEMENT



Lorsqu'on navigue par forte houle ou qu'on franchit un sillage, un angle d'assiette causant un relevage excessif de la proue risque de faire pointer la proue brusquement vers le haut et d'éjecter ou de blesser grièvement les occupants.

Certaines combinaisons bateau/moteur/hélice peuvent entraîner une instabilité du bateau et/ou un couple de direction élevé en cas de navigation à grande vitesse aux limites de la plage de correction d'assiette du moteur hors-bord (proue relevée ou abaissée au maximum) ou à des angles proches de ces limites. La stabilité du bateau et le couple de direction peuvent également varier en fonction des conditions changeantes de l'eau. En cas de conditions défavorables quelconques, ralentir et/ou régler l'angle d'assiette pour garder le contrôle du bateau. En cas d'instabilité du bateau et/ou d'un couple de direction élevé, demander au concessionnaire de corriger ces problèmes.

IMPORTANT : Certains bateaux labourent ou sont difficiles à déjauger lorsqu'ils naviguent à l'angle d'assiette le plus faible. Si le bateau manque de maniabilité lorsque l'angle d'assiette correspond à l'abaissement maximum de la proue, ajuster la tige de réglage de l'angle ou celle de limitation de l'angle d'assiette pour limiter la plage de correction d'assiette assistée. Si le moteur hors-bord n'est pas équipé d'une telle tige, en acheter une chez le concessionnaire.



AVERTISSEMENT



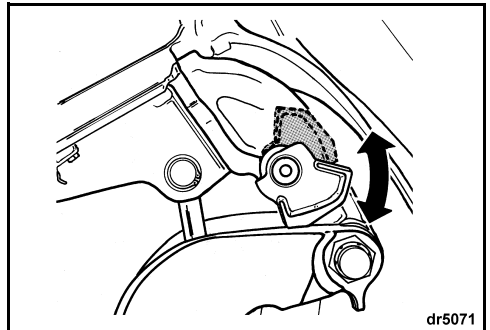
Si la proue du bateau s'enfonce dans l'eau à haute vitesse, le bateau peut être dirigé par la proue ou tourner brusquement, ce qui risque d'éjecter ou de blesser grièvement ses occupants.

IMPORTANT : NE PAS utiliser le levier de support de relevage lors du transport sur remorque. Se reporter à **Transport sur remorque** page 27.

Engagement du levier de support de relevage

Engager le levier de support de relevage si le moteur hors-bord doit rester relevé pendant un certain temps :

- 1) RELEVER le moteur hors-bord au moyen de l'interrupteur de relevage pour transport sur remorque.
- 2) Abaisser le levier de support de relevage.
- 3) Abaisser le moteur hors-bord jusqu'à ce que le levier de support de relevage repose fermement sur les supports arrière.



dr5071

Désengagement du levier de support de relevage

Une fois le moteur hors-bord relevé, désengager le levier de support de relevage :

- 1) RELEVER le moteur hors-bord.
- 2) Relever le levier de support de relevage.
- 3) Abaisser le moteur hors-bord en position de fonctionnement.

TRANSPORT SUR REMORQUE



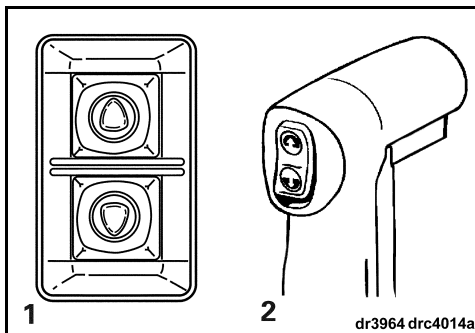
AVERTISSEMENT



Ne laisser personne s'approcher de la poupe lors du relevage ou de l'abaissement du moteur hors-bord. Des blessures corporelles ou la mort peuvent résulter d'un contact avec les pièces en mouvement du moteur hors-bord.

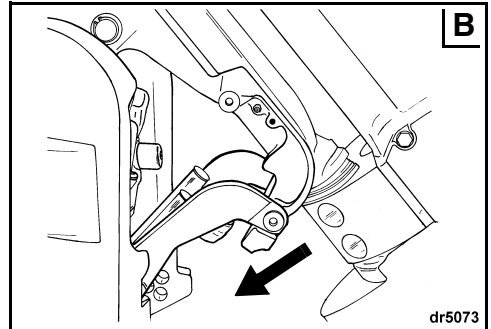
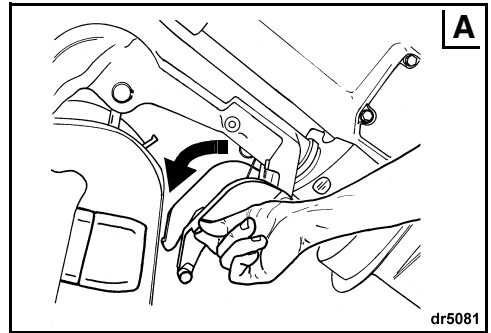
Support pour transport sur remorque

Pour engager le support — Relever complètement le moteur hors-bord au moyen de l'interrupteur de relevage qui se trouve à l'intérieur du bateau ou de celui pour transport sur remorque (côté bâbord ou tribord du moteur, selon la configuration).

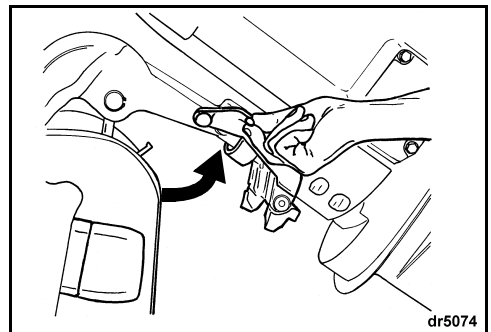


1. Interrupteur de relevage pour transport sur remorque
2. Interrupteur de relevage à l'intérieur du bateau

Abaisser le support pour transport sur remorque (voir « A » plus loin). Un dispositif de blocage maintiendra le support en position. Abaisser le moteur hors-bord jusqu'à ce que le support pour transport sur remorque se bloque en place dans les supports arrière (voir « B » plus haut).



Pour désengager le support — Relever complètement le moteur hors-bord. Ramener le support pour transport sur remorque dans sa position de repos. Abaisser le moteur hors-bord en position verticale.



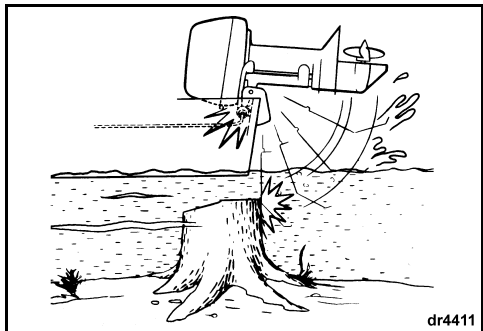
Le moteur hors-bord est conçu pour être transporté en position verticale ou incliné, à l'aide du support pour transport sur remorque. Utiliser la position la mieux adaptée au bateau.

IMPORTANT : Le moteur DOIT être au POINT MORT lors du transport sur remorque.

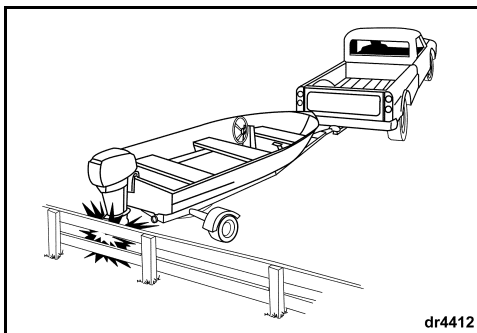
DOMMAGES PAR SUITE D'IMPACT

Le moteur hors-bord est doté d'un système d'amortissement conçu pour améliorer sa résistance en cas de collision avec des objets immergés aux vitesses lentes à modérées. La collision à des vitesses élevées avec des objets durs immergés tels que pilotis ou rochers peut excéder la capacité d'amortissement du système. De tels impacts peuvent endommager gravement le moteur hors-bord et occasionner pour les passagers des blessures causées par la projection du moteur ou de ses pièces dans le bateau. Les occupants peuvent également être éjectés ou se blesser en tombant contre des éléments du bateau à cause de la brusque décélération qui suit les impacts.

En cas de navigation dans des eaux mal connues, peu profondes ou chargées de débris, se renseigner sur les zones dans lesquelles il est possible de naviguer sans danger et sur les risques de navigation auprès d'une source locale sûre. Ralentir et rester très vigilant !



Le système d'amortissement du moteur hors-bord ne fonctionne pas en marche arrière. Si l'on heurte un objet en reculant, que ce soit dans l'eau ou lors du transport sur remorque, le bateau et le moteur peuvent être gravement endommagés.



Si on heurte un objet quelconque :

- **ARRÊTER** immédiatement le moteur hors-bord et l'examiner pour voir si le matériel de montage est desserré.
- **EXAMINER** les supports pivotant et arrière et les organes de direction pour voir s'ils sont endommagés.
- **EXAMINER** également le bateau pour voir si sa structure est endommagée.
- **RESSERRER** tout matériel desserré.

Si la collision s'est produite dans l'eau, rentrer lentement au port. Avant de recommencer à naviguer, faire examiner minutieusement tous les composants par le concessionnaire.



AVERTISSEMENT



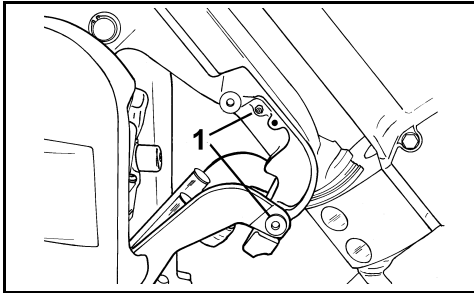
L'absence d'une inspection destinée à rechercher d'éventuels dégâts après un accident ou une collision risque d'entraîner la panne soudaine et inattendue d'un organe, une perte de contrôle du bateau et des blessures corporelles. L'absence de réparations risque de réduire la capacité de résistance à de futurs impacts du bateau et du moteur hors-bord.

EAU SALÉE

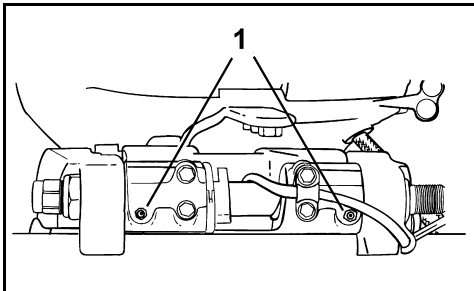
Une protection anodique supplémentaire du moteur hors-bord est prévue pour une navigation en eau salée ou saumâtre.

Lors du retrait du moteur hors-bord de l'eau salée, le laisser en position verticale jusqu'à ce que son circuit de refroidissement se soit vidé. Pendant les longues périodes d'amarrage, relever le boîtier d'engrenages hors de l'eau, sauf par temps de gel. Rincer le moteur hors-bord si on le désire. Se reporter à **Transport** page 36.

Points de lubrification en eau salée



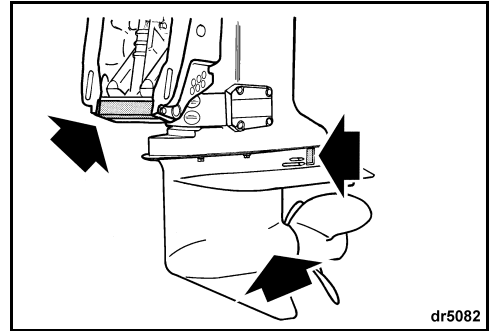
1. Points de lubrification du support pour transport sur remorque et du support pivotant (tous les ans)



1. Points de lubrification du tube de relevage (tous les ans)

Anodes anticorrosion

Ce moteur hors-bord est équipé d'une ou de plusieurs anodes qui le protègent de la corrosion galvanique. La désintégration de l'anode est normale et indique qu'elle remplit sa fonction. Vérifier chaque anode régulièrement. Remplacer les anodes dont la taille est inférieure aux 2/3 de leur taille d'origine. S'adresser au concessionnaire pour des pièces de rechange.



La corrosion galvanique détruit les pièces métalliques immergées et peut se produire aussi bien dans l'eau douce que dans l'eau salée ; cependant les eaux salées, saumâtres et polluées accélèrent la corrosion.

L'utilisation d'une peinture antirouille à base de métal sur le bateau ou le moteur hors-bord et l'utilisation de courant en provenance d'une source à terre mal installée dans la zone d'amarrage du bateau accéléreront également la corrosion.

IMPORTANT : NE JAMAIS peindre l'anode, ses fixations ni sa surface de montage. La peinture réduira son efficacité contre la corrosion.

EAU ENVAHIE D'ALGUES

Les algues obstruent les prises d'eau et peuvent provoquer la surchauffe du moteur hors-bord. La présence d'algues sur l'hélice provoque des vibrations et ralentit le bateau.

Lorsqu'on navigue en eau envahie d'algues, naviguer à basse vitesse et fréquemment en **MARCHE ARRIÈRE** pour dégager l'hélice et les prises d'eau des algues qui s'y trouvent. Vérifier souvent l'indicateur de la pompe à eau.

Si la navigation en **MARCHE ARRIÈRE** ne permet pas de se débarrasser des algues, **ARRÊTER** le moteur. Enlever les algues de la zone de l'hélice et des prises d'eau avant de naviguer à une vitesse supérieure.

HAUTE ALTITUDE

Le module de gestion (*EMM*) du moteur hors-bord compense automatiquement les changements d'altitude. Toutefois, en cas de navigation au-dessus de 900 m (3000 pi), une légère perte de puissance due à la réduction de la densité de l'air se produira.

Si le régime moteur tombe en dessous de la plage de fonctionnement recommandée aux pleins gaz, demander au concessionnaire de sélectionner une hélice à pas inférieur.

Si l'on revient au niveau de la mer, demander au concessionnaire de remettre l'hélice d'origine en place et de vérifier que la plage de régime de fonctionnement est correcte.

TEMPS DE GEL

IMPORTANT : Utiliser de l'huile *Evinrude/Johnson XD100* lorsqu'on fait fonctionner le moteur hors-bord *Evinrude E-TEC* par temps de gel. Se reporter à **Spécifications d'huile** page 16.

Maintenir le boîtier d'engrenages constamment immergé pendant la navigation par temps de gel.

Lors du retrait du moteur hors-bord de l'eau, le laisser en position verticale jusqu'à ce que son circuit de refroidissement se soit vidé.

IMPORTANT : Remiser le moteur hors-bord verticalement. L'eau restant dans le boîtier d'engrenages, le circuit de refroidissement ou tout autre organe peut geler et endommager gravement le moteur.

IMPORTANT : Si le boîtier d'engrenages du moteur hors-bord est équipé d'un capteur de vitesse intégré, toute l'eau doit être évacuée du flexible pour éviter d'endommager le boîtier d'engrenages. Se reporter à **Remisage** page 36.

EAU PEU PROFONDE

IMPORTANT : Le boîtier d'engrenages peut être endommagé si on le laisse traîner sur le fond des voies navigables.

INSTALLATION À MOTEURS HORS-BORD JUMELÉS

En marche arrière au-dessus de la basse vitesse, s'assurer que les deux moteurs hors-bord sont en marche, même si l'un est au POINT MORT.

Si l'on doit rentrer au port avec un seul moteur hors-bord en marche, relever le moteur inopérant suffisamment haut pour maintenir son hélice hors de l'eau.

REMORQUAGE

S'il est nécessaire de se faire remorquer par un autre bateau :

- faire passer le moteur au POINT MORT ;
- relever son boîtier d'engrenages hors de l'eau ;
- transborder tous les passagers dans l'autre bateau ; et
- maintenir la vitesse en dessous de celle de déjaugage.

FUSIBLE

S'assurer que tous les fusibles actifs et de rechange sont en bon état.



Un fusible grillé empêchera le moteur de démarrer. Le remplacer par un autre de la même intensité nominale. Un fusible de rechange est prévu.

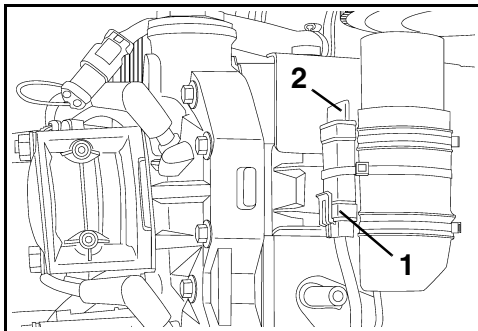
Des défaillances répétées de fusible indiquent un problème potentiellement grave. Ne pas remplacer un fusible par un autre d'une intensité nominale supérieure ; s'adresser au concessionnaire pour la réparation.

Remplacement du fusible

IMPORTANT : N'utiliser que des fusibles de même intensité nominale. Ce moteur hors-bord *Evinrude E-TEC* utilise des fusibles de 10 A.

Déposer le capot moteur. Déposer le couvercle du circuit électronique.

Détacher le fusible de son logement en tirant le clip du connecteur de fusible vers le bas. Poser le fusible de rechange à la place de celui qui a grillé.



1. Fusible

2. Fusible de rechange

IMPORTANT : Des problèmes électriques risquent de se produire si le capot n'est pas bien remis en place.

LISTE DES VÉRIFICATIONS À EFFECTUER DANS LE CADRE DE L'INSPECTION COURANTE

Vérifications de bon sens précédant la mise à l'eau (chaque utilisation)

- Vérifier le niveau de carburant.
- Vérifier le niveau d'huile.
- Vérifier le fonctionnement de la direction, de l'accélérateur, de la commande de sens de marche, ainsi que du circuit et du cordon d'arrêt d'urgence.
- Vérifier l'état de l'hélice.
- Vérifier le fonctionnement de l'auto-test et de l'avertisseur sonore du *SystemCheck*.
- Vérifier que le circuit de refroidissement fonctionne bien (crépines de prises d'eau et indicateur de pompe à eau).
- Vérifier que ce Guide de l'opérateur est à bord et facilement accessible.

Inspection régulière

- Vérifier l'état des anodes anticorrosion (tous les ans ou toutes les 100 heures).
- Rechercher la présence de débris sur l'hélice.
- Nettoyer et cirer les capots moteur supérieur et inférieur (tous les ans ou toutes les 100 heures).
- En cas de navigation en eau salée, vérifier les points de lubrification et la protection contre la corrosion. Utiliser du produit anticorrosion en bombe *Evinrude* ou du lubrifiant universel *Evinrude* « 6 en 1 » (tous les ans ou toutes les 100 heures).



ENTRETIEN

INFORMATIONS SUR LES ÉMISSIONS DU MOTEUR

L'entretien, le remplacement ou la réparation des dispositifs et systèmes de contrôle des émissions peuvent être effectués par tout établissement ou technicien de réparation de moteurs de bateaux à allumage par étincelle.

Responsabilité du fabricant

Depuis 1999, les fabricants de moteurs hors-bord doivent déterminer les niveaux d'émissions d'échappement pour chaque gamme de puissances et obtenir pour ces moteurs l'agrément de l'Agence pour la protection de l'environnement des États-Unis d'Amérique (EPA). Une étiquette d'information sur le contrôle des émissions indiquant les niveaux d'émissions et les caractéristiques du moteur doit être apposée sur chaque moteur hors-bord lors de la fabrication.

Responsabilité du concessionnaire

Lors des opérations d'entretien effectuées sur tous les moteurs hors-bord *Evinrude* fabriqués à partir de 1999 sur lesquels est apposée une étiquette d'information sur le contrôle des émissions, les réglages doivent rester dans les limites des spécifications publiées par l'usine.

Le remplacement ou la réparation de tout organe lié aux émissions doit être effectué d'une manière qui maintient les niveaux d'émissions dans les limites définies par les normes d'agrément prescrites.

Les concessionnaires ne doivent apporter au moteur hors-bord aucune modification de nature à changer sa puissance ou à permettre aux niveaux d'émissions de dépasser les spécifications prédéterminées à l'usine.

Les exceptions incluent les changements prescrits par le fabricant, tels que les réglages en fonction de l'altitude, par exemple.

Responsabilité du propriétaire

Le propriétaire/opérateur doit faire entretenir le moteur pour maintenir les niveaux d'émissions dans les limites définies par les normes d'agrément prescrites.

Le propriétaire/opérateur ne doit apporter ni faire apporter par quiconque au moteur aucune modification de nature à en changer la puissance ou à permettre aux niveaux d'émissions de dépasser les spécifications prédéterminées à l'usine.

Toute modification apportée au circuit de carburant pour pousser la puissance ou les niveaux d'émissions au-delà des réglages effectués à l'usine ou des spécifications annulera la garantie du produit.

Réglementation des émissions par l'Agence pour la protection de l'environnement (EPA)

Tous les moteurs hors-bord *Evinrude* neufs fabriqués à partir de 1999 par BRP sont certifiés par l'EPA conformes aux spécifications de la réglementation du contrôle de la pollution atmosphérique par les nouveaux moteurs de bateaux à allumage par étincelle. Cette certification dépend du respect des normes établies par l'usine lorsque certains réglages sont effectués. C'est la raison pour laquelle la méthode d'entretien du produit établie par l'usine doit être appliquée à la lettre et, lorsque c'est possible, le produit ramené à sa conception d'origine. Les responsabilités énumérées ci-dessus sont d'ordre général et ne constituent en aucun cas une liste complète des règles et règlements relatifs aux spécifications d'émissions d'échappement établies par l'EPA pour les produits marins. Pour plus de détails en la matière, prendre contact avec les organismes suivants :

PAR LA POSTE :

Office of Mobile Sources
Engine Programs and Compliance Division
Engine Compliance Programs
Group (6403J)
401 M St. NW
Washington, DC 20460 U.S.A.

PAR COURRIER ou MESSAGERIE EXPRESS :

Office of Mobile Sources
Engine Programs and Compliance Division
Engine Compliance Programs
Group (6403J)
501 3rd St. NW
Washington, DC 20001 U.S.A.

SITE INTERNET DE L'EPA :

www.epa.gov

CALENDRIER D'ENTRETIEN

Un entretien régulier est nécessaire pour tous les produits mécanisés. Un entretien régulier contribue à la longévité du produit. Le tableau d'entretien ci-dessous offre des directives applicables aux opérations d'entretien et d'inspection du moteur hors-bord devant être effectuées par un concessionnaire agréé. Ce calendrier doit être ajusté en fonction des conditions et du type d'utilisation.

Les lubrifiants recommandés ont une composition conçue pour protéger les roulements, les engrenages et les organes du moteur. Ils doivent être utilisés pour éviter les dégâts que peut causer une lubrification incorrecte.

Description	Produit de soins du moteur	Toutes les 300 heures ou tous les trois ans ⁽¹⁾
Fils électriques et d'allumage, inspection de l'usure		✓
Matériel de montage du moteur sur le tableau arrière, resserrage à 54 N·m (40 lb-pi)		✓
Fixations, contrôle des composants desserrés		✓
Éléments des circuits de carburant et d'huile, inspection et réparation des fuites ⁽²⁾		✓
Filtre à carburant, remplacement		✓
Lubrifiant pour boîtier d'engrenages, remplacement	A	✓
Graisseurs, lubrification ⁽³⁾		✓
Système de correction d'assiette/relevage assistés et niveau de fluide, inspection	B	✓
Cannelures d'arbre d'hélice, inspection et lubrification ⁽³⁾	C	✓
Bougies, contrôle et remplacement si nécessaire ⁽²⁾		✓
Arbre de pignon de démarreur, inspection et lubrification	D	✓
Système de direction, inspection et lubrification	C	✓
Thermostats, inspection ⁽²⁾		✓
Câble d'accélération, inspection et retension		✓
Pompe à eau, inspection ou remplacement si nécessaire		✓

(1) En cas d'utilisation normale à des fins de loisir. En cas d'usage commercial ou intensif d'un moteur hors-bord Evinrude E-TEC, le bon sens suggère d'effectuer ces vérifications plus souvent (des vérifications annuelles sont recommandées).

(2) Composant lié aux émissions

(3) Tous les ans pour les cas d'utilisation en eau salée – Se reporter à **Points de lubrification en eau salée** page 29

A. Lubrifiant pour boîtier d'engrenages *Ultra-HPF*

B. Fluide de correction d'assiette/relevage assistés

C. Graisse *Triple Guard*

D. Lubrifiant pour démarreur Bendix uniquement, n° réf. 337016

REMISAGE



DANGER



NE PAS faire tourner le moteur à l'intérieur ni sans une ventilation suffisante, ni laisser les gaz d'échappement s'accumuler dans des endroits sans aération. L'échappement des moteurs contient du monoxyde de carbone qui, s'il est inhalé, peut causer des lésions cérébrales graves voire la mort.

Le moteur hors-bord doit être protégé contre les conditions du milieu naturel qui sont susceptibles de lui nuire. Les changements de température et d'humidité pendant les périodes où le moteur hors-bord n'est pas en service peuvent entraîner une corrosion des organes internes du moteur lorsque ceux-ci ne sont pas protégés. Le carburant qui reste dans le réservoir peut s'oxyder, ce qui peut faire baisser l'indice d'octane et causer des dépôts de gomme dans le circuit de carburant. La garantie ne couvre pas les pannes de moteur causées par de telles conditions.



AVERTISSEMENT



Éviter les blessures pouvant être causées par les organes en mouvement du moteur. Avant de faire démarrer le moteur hors-bord :

- Passer au **POINT MORT**.
- Ne pas approcher les mains, les vêtements ni les cheveux du bloc-moteur.
- Déposer l'hélice.

Entreposer les réservoirs de carburant dans un endroit bien aéré, à l'écart de toute source de chaleur et flamme nue. Empêcher la fuite de liquide ou de vapeurs qui risqueraient de s'enflammer accidentellement :

Fermer l'évent du bouchon de remplissage, le cas échéant.

S'assurer que le flexible de carburant débranché ne goutte pas.

TRANSPORT

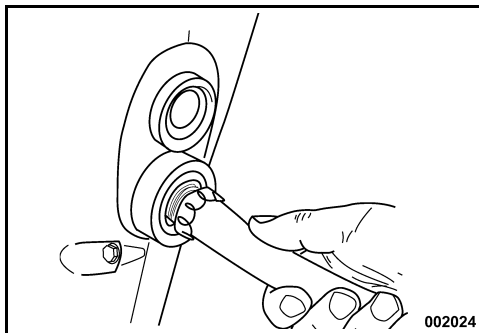


Si le moteur hors-bord est couché pour le transport ou le remisage, le circuit d'huile doit être amorcé avant de remettre le moteur hors-bord en service. Amorcer le circuit d'huile en effectuant l'hivérisation. Se reporter à **Long terme (hivérisation)** page 37.

RINÇAGE

Si on le désire, le moteur hors-bord peut être rincé en position verticale après chaque utilisation sur une remorque ou à quai.

- 1) Placer le moteur hors-bord dans un endroit ayant un bon écoulement.
- 2) Raccorder le tuyau d'arrosage à l'orifice de rinçage.
- 3) Ouvrir le robinet d'eau. Il n'est **pas** nécessaire que le moteur soit en marche pour être bien rincé.



IMPORTANT : Le témoin « CHECK ENGINE » ou « CHK ENG » (vérifier le moteur) de la jauge *SystemCheck* peut s'allumer si le moteur hors-bord est **en marche** lors du rinçage. **Ceci est normal**. Le moteur hors-bord continue de tourner tant qu'il est alimenté en eau.

- 4) Laisser le moteur hors-bord en position verticale suffisamment longtemps pour vider entièrement le bloc-moteur.

IMPORTANT : S'il n'est pas possible de remisage le moteur hors-bord dans la position verticale recommandée, s'assurer que le circuit de refroidissement est complètement vide. Ne jamais placer le boîtier d'engrenages plus haut que le bloc-moteur. Toute eau restant dans les conduits d'échappement peut couler dans les cylindres et les endommager gravement.

COURT TERME (ENTRE UTILISATIONS)

S'il est nécessaire de relever le moteur hors-bord pour le sortir de l'eau, l'abaisser et laisser le circuit de refroidissement se vider complètement dès que l'on s'est éloigné de la zone de lancement.

Entre les utilisations, remettre le moteur hors-bord en position verticale.

LONG TERME (HIVÉRISATION)



AVERTISSEMENT



Le moteur hors-bord doit être au POINT MORT et l'hélice déposée avant l'hivérisation. Si l'hélice n'est pas déposée ou si le moteur hors-bord démarre en prise, il y a risque de blessures graves, voire mortelles.



Le moteur hors-bord peut être hivérisé dans l'eau. Si c'est le cas, ne pas déposer l'hélice et s'assurer que les crépines de prises d'eau sont complètement immergées. Ne pas refaire démarrer le moteur hors-bord une fois l'hivérisation terminée.

Préparer le moteur hors-bord au remisage hors saison en procédant exactement comme suit.

- 1) Déposer l'hélice (en cas d'hivérisation sur remorque). Le moteur hors-bord **doit** être au POINT MORT.
- 2) Ajouter du stabilisateur de carburant 2+4 dans le réservoir de carburant conformément aux directives données sur le bidon et faire le plein de carburant.
- 3) Raccorder un tuyau d'arrosage à l'orifice de rinçage et ouvrir le robinet d'eau (en cas d'hivérisation sur remorque).
- 4) À l'aide du levier/bouton de ralenti rapide, faire passer l'accélérateur à la position de **réchauffement** MAXIMUM au ralenti rapide et faire démarrer le moteur hors-bord. Les témoins *SystemCheck* s'allument, et le moteur hors-bord tourne au ralenti. Se reporter à **Commandes à distance** page 22 pour l'emplacement du levier/bouton de ralenti rapide en fonction de la commande à distance.
- 5) Une fois les témoins *SystemCheck* éteints (15 secondes environ), placer l'accélérateur en position de RALENTI. Les témoins *SystemCheck* s'allument de nouveau. Une fois les témoins *SystemCheck* éteints de nouveau, utiliser le **levier/bouton de ralenti rapide** pour faire passer l'accélérateur de nouveau à la position de **réchauffement** MAXIMUM au ralenti rapide. Les témoins *SystemCheck* clignotent.

IMPORTANT : Si les témoins *SystemCheck* ne clignotent pas, s'assurer d'avoir utilisé le levier/bouton de ralenti rapide. Si les témoins ne clignotent pas et si le moteur hors-bord ne tourne pas au ralenti rapide, **COUPER** immédiatement le contact et recommencer la procédure d'hivérisation à l'étape 4.

- 6) Le moteur hors-bord passe alors automatiquement au ralenti rapide et se brumise. Laisser le moteur hors-bord tourner jusqu'à ce qu'il s'ARRÊTE (une minute environ).
- 7) Une fois le moteur hors-bord arrêté de lui-même, **COUPER** le contact puis retirer le tuyau d'arrosage.
- 8) Graisser les cannelures de l'arbre de l'hélice avec du lubrifiant recommandé puis mettre l'hélice en place.

IMPORTANT : Une fois l'opération terminée, laisser le moteur hors-bord en position verticale suffisamment longtemps pour vider entièrement le bloc-moteur. Si le modèle est équipé d'un capteur de vitesse, le débrancher au niveau du raccord supérieur et expulser toute l'eau du flexible avec une pression d'air de 25 psi au maximum. Rebrancher le capteur de vitesse une fois que toute l'eau a été évacuée.

Lorsque cette procédure de brumissage pour hivérisation est suivie, il est possible que de l'huile moteur apparaisse sur le talon, au-dessous de la zone du boîtier d'engrenages. **Ceci est normal.**

Pour éviter les tâches d'huile, placer un chiffon ou un contenant approprié sous l'hélice et sous le talon, pour toute la durée du remisage.

VÉRIFICATION DE PRÉSAISON

Faire sortir le moteur hors-bord de remisage et le préparer pour une saison de navigation sans problème en effectuant une révision générale et quelques opérations d'entretien préventif.

Examiner l'ensemble du matériel desserré ou enlevé. Remplacer les pièces endommagées ou manquantes par des *pièces d'origine Evinrude/Johnson* ou des pièces équivalentes. Contrôler l'étanchéité du boîtier d'engrenages. S'il est évident qu'il fuit, remplacer les joints du boîtier d'engrenages. S'adresser au concessionnaire.

IMPORTANT : Le lubrifiant pour boîtier d'engrenages est **épais et incolore**. Ne pas le confondre avec l'huile moteur, qui peut apparaître normalement sur le talon à l'issue du remisage à long terme (hivérisation).

Anodes anticorrosion — Vérifier leur état. Se reporter à **Anodes anticorrosion** page 29.

Batterie — La charger complètement. Se reporter à **Batterie** page 43.



AVERTISSEMENT



Ne pas utiliser une batterie d'appoint et des câbles volants pour faire démarrer le moteur hors-bord. Les vapeurs d'essence peuvent provoquer une explosion et un incendie entraînant des dégâts matériels et des blessures graves, voire mortelles.

Lire ce qui traite de l'auto-test du système d'alarme du moteur. Lors du démarrage de présaison, s'assurer que l'auto-test du système d'alarme est satisfaisant. Si ce n'est pas le cas, s'adresser au concessionnaire.

IMPORTANT : Ne pas faire tourner le moteur hors-bord — même pour un bref démarrage — sans l'alimenter en eau. Se reporter à **Transport** page 36.

Faire démarrer le moteur hors-bord en procédant comme indiqué à la rubrique **Démarrage, arrêt, inversion du sens de marche** page 12. Si le moteur hors-bord a subi une auto-hivérisation, il émettra une bouffée de fumée lors du premier démarrage de la saison. Le laisser tourner au ralenti tout en :

Observant la qualité de marche. Si elle est médiocre, se reporter au **Dépannage** page 40 ou s'adresser au concessionnaire.

Vérifiant le fonctionnement de la pompe à eau. De l'eau doit s'écouler de façon ininterrompue de l'indicateur de la pompe. Si ce n'est pas le cas, arrêter le moteur hors-bord et rechercher la cause du problème. Se reporter à **Surchauffe du moteur** page 21.

Arrêter le moteur hors-bord et contrôler l'étanchéité du circuit de carburant.



AVERTISSEMENT



L'absence d'un contrôle d'étanchéité du circuit de carburant risque de laisser une fuite passer inaperçue, ce qui peut entraîner un incendie ou une explosion.

FINITION DE LA COQUE

L'état de la carène affecte les performances. La présence d'algues marines ou une carène peinte peuvent réduire la vitesse et augmenter la consommation de carburant.

Pour maximiser les performances, maintenir la propreté de la surface de frottement du bateau en la rinçant à l'eau douce et en l'essuyant pour la sécher. Appliquer du produit anticorrosion en bombe *Evinrude* sur toute surface sujette à la corrosion, mais pas sur la ou les anodes anticorrosion.

FINITION EXTERNE DU MOTEUR HORS-BORD



Laver régulièrement l'ensemble du bateau et le moteur hors-bord à l'eau savonneuse et appliquer une couche de cire automobile dessus. Laisser le capot moteur en place lors du lavage du moteur hors-bord.

IMPORTANT : Lors du transport du moteur hors-bord sur remorque, **NE PAS** le recouvrir de toile car cela ternira la finition de ses capots.

ÉLIMINATION DES RAYURES



Il est possible de polir les rayures de la surface des capots moteur supérieur et inférieur à l'aide d'une pâte à polir.

Traiter les zones affectées en procédant comme suit :

- 1) Poncer la zone affectée avec du papier de verre de grain 800.
- 2) Faire un ponçage humide de la zone affectée avec du papier de verre de grain 1200.
- 3) Polir la zone affectée avec une pâte à polir pour matière composite en respectant à la lettre son mode d'emploi.

IMPORTANT : Le concessionnaire dispose des produits de qualité professionnelle permettant d'éliminer les rayures. Ne pas essayer de peindre par-dessus les marques ou rayures apparaissant sur la matière composite. S'adresser au concessionnaire pour éliminer les rayures profondes ou les stries.

BOUGIES



AVERTISSEMENT



Le circuit d'allumage présente des risques sérieux d'électrocution. Le circuit primaire fonctionne à plus de 200 volts et le circuit secondaire à plus de 25 000 volts. Faire preuve de prudence pour éviter des blessures dues à une électrocution ou à la réaction à cette dernière. Ne pas manipuler de composants des circuits primaire et secondaire d'allumage alors que le moteur se lance ou est en marche.

IMPORTANT : L'entretien des bougies doit être effectué par un concessionnaire *Evinrude E-TEC*. Le moteur risque d'être endommagé si les bougies ne sont pas entretenues correctement.

MOTEUR HORS-BORD IMMÉRÉ

Si le moteur hors-bord est tombé dans l'eau, **le faire réviser immédiatement après l'avoir repêché**. S'il n'est pas possible de le faire réviser immédiatement, le replonger dans de l'eau douce pour éviter une exposition prolongée à l'air.

Une fois que le moteur est sorti de l'eau, tous les circuits électriques, de carburant et de lubrification du bateau et du moteur doivent être examinés pour voir si de l'eau s'y est infiltrée. Cette opération doit être effectuée par le concessionnaire.

DÉPANNAGE

SYMPTÔME	CAUSE POSSIBLE
Le démarreur ne fonctionne pas	<ul style="list-style-type: none"> • La poignée de commande de sens de marche n'est pas au POINT MORT. • Fusible grillé. Se reporter à Fusible page 30. • Batterie à plat.
Le moteur ne démarre pas	<ul style="list-style-type: none"> • Inobservation des instructions de démarrage. Se reporter à Démarrage, arrêt, inversion du sens de marche page 12. • Réservoir de carburant vide. • Flexible de carburant vrillé. • Pénétration d'eau ou d'impuretés dans le circuit de carburant. • Filtre à carburant obstrué. • L'accélérateur n'est pas en position de RALENTI. Ramener l'accélérateur au RALENTI. • Bougies incorrectes. Voir Caractéristiques page 46. • Écartement incorrect des électrodes des bougies ; bougies calaminées, brûlées ou mouillées. • Fusible grillé. Se reporter à Fusible page 30. • Clignotement du témoin « Water Temp » (temp. d'eau) ou « Hot » (très chaud), voir Surveillance du moteur page 19 et Surchauffe du moteur page 21. • Clignotement du témoin « Check Engine » ou « Chk Eng » (vérifier le moteur), voir Surveillance du moteur page 19.
Le moteur ne tourne pas correctement au ralenti	<ul style="list-style-type: none"> • Présence de débris sur l'hélice. • Bougies endommagées ou incorrectes. Se reporter à Caractéristiques page 46. • Pénétration d'eau ou d'impuretés dans le circuit de carburant.
Le moteur perd de la puissance	<ul style="list-style-type: none"> • Bougies endommagées ou incorrectes. Se reporter à Caractéristiques page 46. • Filtre à carburant obstrué. • Pénétration d'eau ou d'impuretés dans le circuit de carburant. • Prises d'eau obstruées et fonctionnement incorrect du circuit de refroidissement. Se reporter à Surchauffe du moteur page 21. • Mauvais fonctionnement du circuit de lubrification. • Mode de protection <i>S.A.F.E.</i> activé. Se reporter à Surveillance du moteur page 19.
Le moteur tourne mais le bateau avance peu ou pas du tout	<ul style="list-style-type: none"> • Desserrage et patinage du moyeu de l'hélice. • Pales d'hélice tordues ou manquantes. • Arbre d'hélice tordu. • Présence de débris sur l'hélice.
Le système d'alarme s'active	<ul style="list-style-type: none"> • Se reporter à Surveillance du moteur page 19.

INFORMATIONS SUR LE PRODUIT

ÉQUIPEMENT ET ACCESSOIRES

HÉLICE

Sélection de l'hélice

⚠ AVERTISSEMENT ⚠

Faire attention aux personnes présentes dans l'eau. Faire toujours passer le moteur hors-bord au POINT MORT et l'arrêter immédiatement lorsque le bateau se trouve dans une zone où des personnes risquent de se trouver dans l'eau. Tout contact avec une hélice en rotation ou un bateau et un moteur hors-bord en marche peut entraîner des blessures graves, voire mortelles.

Le bateau et le moteur DOIVENT être essayés dans l'eau pour permettre de sélectionner l'hélice la mieux adaptée à l'usage qu'on veut en faire. Demander l'assistance du concessionnaire.

IMPORTANT : Dans des conditions normales de charge, l'hélice convenant au bateau permettra au moteur de tourner approximativement au milieu de la plage de régime de fonctionnement aux pleins gaz. Se reporter à **Caractéristiques** page 46.

⚠ AVERTISSEMENT ⚠

Lors de l'entretien de l'hélice, toujours faire passer le moteur hors-bord au POINT MORT, COUPER le contact, puis tourner et débrancher les fils de toutes les bougies de façon à empêcher un démarrage intempestif du moteur hors-bord.

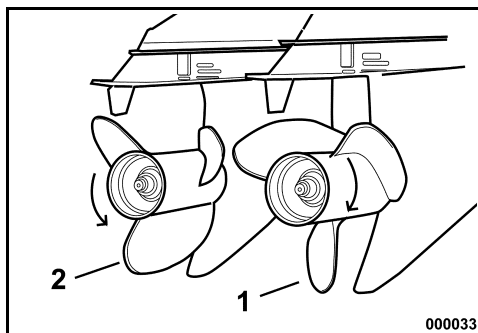
IMPORTANT : Appliquer de la graisse *Triple-Guard* sur tout l'arbre d'hélice avant d'installer cette dernière. Au moins une fois par an, déposer l'hélice et l'examiner pour voir si des débris s'y sont accumulés. Nettoyer l'arbre et le regraisser avant de remonter une hélice.

Rotation standard et contre-rotation

Les hélices tournant à droite sont considérées comme étant à rotation standard. Pour faire avancer un bateau, l'hélice tourne vers la droite (dans le sens des aiguilles d'une montre) vue de l'arrière.

Les hélices tournant à gauche sont considérées comme étant à contre-rotation. Pour faire avancer un bateau, l'hélice tourne vers la

gauche (dans le sens inverse des aiguilles d'une montre) vue de l'arrière.



1. Rotation à droite (dans le sens des aiguilles d'une montre)
2. Rotation à gauche (dans le sens inverse des aiguilles d'une montre)

⚠ AVERTISSEMENT ⚠

En cas d'installation à moteurs hors-bord jumelés, vérifier que l'hélice correcte est installée sur chaque moteur avant de conduire le bateau d'une façon agressive. Faire passer chaque moteur séparément en MARCHE AVANT ou en MARCHE ARRIÈRE au ralenti uniquement. Si le bateau se déplace dans le sens opposé à celui qu'indique la poignée de commande à distance, la mauvaise hélice a été installée sur le moteur hors-bord en cours de vérification.

Pose

Glisser une rondelle de butée sur l'arbre, épaulement tourné vers l'arrière.

Glisser l'hélice sur l'arbre en alignant les cannelures et en la calant contre la bague de butée.

Glisser une entretoise sur l'arbre d'hélice en l'engageant sur les cannelures.

Coincer une cale en bois entre la pale de l'hélice et la plaque antiventilation.

Poser l'écrou d'hélice et le serrer à un couple de 95 à 109 N·m (70 à 80 lb·pi).

Poser un contre-écrou sur l'écrou d'hélice en alignant ses encoches et le trou de goupille fendue.

Enfoncer une goupille fendue neuve et recourber ses extrémités pour l'assujettir.

Enlever la cale en bois. S'assurer que le moteur est au POINT MORT et faire tourner l'hélice. Elle doit tourner librement.

Réparation

Si l'hélice heurte un objet dur, le choc est en partie absorbé par la bague en caoutchouc qui se trouve dans le moyeu, ce qui contribue à éviter que le moteur hors-bord ne soit endommagé. Un choc violent peut endommager le moyeu et les pales de l'hélice. Des pales endommagées peuvent causer des vibrations inhabituelles et excessives. Un moyeu endommagé peut causer un surrégime du moteur, accompagné d'un déplacement lent du bateau.

IMPORTANT : Éviter ou limiter la navigation avec une hélice endommagée. Emporter une hélice de rechange.

Maintenir l'hélice en bon état. Se servir d'une lime pour égaliser des bords de pales légèrement endommagés. S'adresser au concessionnaire pour la réparation d'une hélice gravement endommagée.

BATTERIE

Spécifications

- 12 volts à haut rendement, qualifiée de « marine » ;
- ventilée/rechargeable ou sans entretien et
- d'une capacité nominale conforme aux spécifications minima indiquées dans **Caractéristiques** page 46.

Les batteries à décharge poussée peuvent être utilisées **SI** elles satisfont les spécifications minima d'intensité de démarrage à froid ou les excèdent.

Se renseigner auprès du concessionnaire sur les spécifications du moteur hors-bord avant d'installer des câbles de batterie plus longs ou un interrupteur de batterie.

Pose

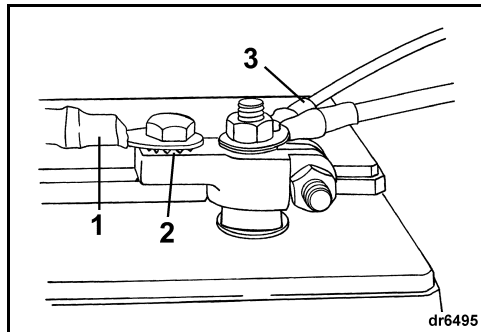
Lire et veiller à bien comprendre les informations concernant la sécurité qui accompagnent la batterie **AVANT** de procéder à l'installation.

IMPORTANT : S'assurer que tous les composants sont propres et exempts de corrosion.

Raccorder le câble principal ROUGE (+) à la borne positive (+) de la batterie. Raccorder le câble principal NOIR (-) à la borne négative (-) de la batterie.

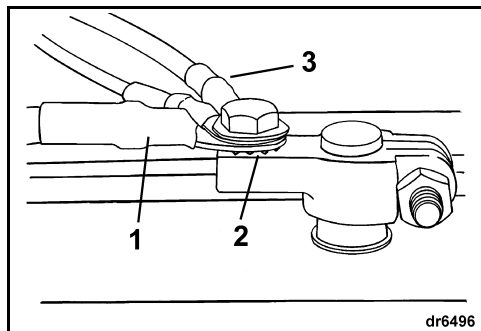
Si les bornes de batterie sont de type marin, placer chaque câble principal sur le collier ad-

aptateur avec une rondelle dentelée en dessous. Raccorder tous les fils des accessoires sur la partie filetée de la borne.



1. Câble principal
2. Rondelle dentelée
3. Fils d'accessoires

Si les bornes de batterie sont de type automobile, placer d'abord une rondelle dentelée, puis le câble principal et enfin les fils des accessoires sur le collier adaptateur.



1. Câble principal
2. Rondelle dentelée
3. Fils d'accessoires

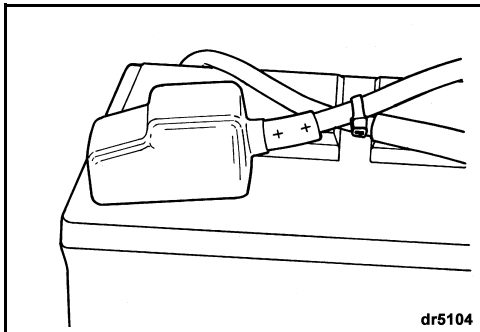
Bien serrer toutes les connexions et appliquer une couche de graisse *Triple-Guard*.



AVERTISSEMENT



Maintenir les connexions de batterie propres, bien serrées et isolées pour empêcher des courts-circuits ou des jaillissements d'étincelles pouvant provoquer une explosion. Si le système de montage de la batterie ne couvre pas les connexions, poser des capuchons. Vérifier souvent que les connexions restent propres et bien serrées.



IMPORTANT : NE PAS utiliser d'écrous à oreilles pour réaliser les connexions de batterie, même s'ils sont fournis avec cette dernière. Les écrous à oreilles peuvent se desserrer et provoquer de faux signaux d'avertissement ou endommager les circuits électriques.

Entretien

Avant d'effectuer l'entretien de la batterie ou du moteur hors-bord, débrancher les deux câbles de batterie de cette dernière en commençant par le câble négatif (-). Empêcher les objets métalliques de toucher l'une ou l'autre des bornes de la batterie.

IMPORTANT : N'effectuer l'entretien des composants électriques que lorsque le moteur hors-bord est **ARRÊTÉ**. Faire attention pour identifier les câbles et bornes positifs et négatifs de batterie.



AVERTISSEMENT



L'électrolyte de batterie contient de l'acide — le manipuler avec précaution. Si de l'électrolyte touche une partie quelconque du corps, la rincer immédiatement à l'eau et consulter un médecin.

Ne pas utiliser une batterie d'appoint et des câbles volants pour faire démarrer le moteur hors-bord. Les vapeurs d'essence peuvent provoquer une explosion et un incendie entraînant des dégâts matériels et des blessures graves, voire mortelles.

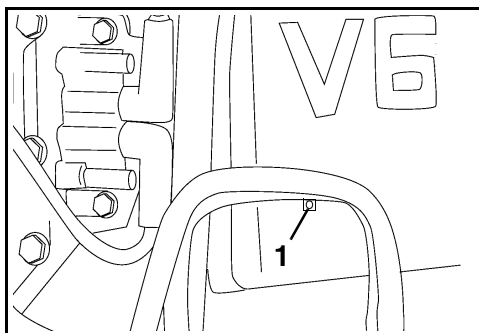
CONNEXION DE BATTERIE D'ACCESSOIRES

Un kit de charge de batterie d'accessoires est disponible en option pour permettre au système de charge de charger les batteries de démarrage et d'accessoires en même temps. S'adresser au concessionnaire pour commander et poser ce kit (n° réf. 5006253).

IMPORTANT : La connexion de batterie d'accessoires ne doit être utilisée que pour charger une seule batterie de 12 volts ou deux batteries de 12 volts montées en parallèle. La connexion d'accessoires ne doit pas être utilisée pour charger l'une ou l'autre des batteries d'un circuit de 24 volts.

PRESSON D'EAU

Un manomètre d'eau en option est recommandé pour surveiller les pressions dans le circuit de refroidissement. La perception de changements de pression d'eau peut contribuer à éviter la surchauffe du moteur. Le manomètre d'eau doit être raccordé au point qui permettra d'obtenir les indications de pression les plus précises. Suivre les instructions d'installation qui accompagnent le manomètre d'eau.



1. Orifice de pression d'eau (arrière du bloc-moteur)

RÉGLAGES

Compensateur de dérive

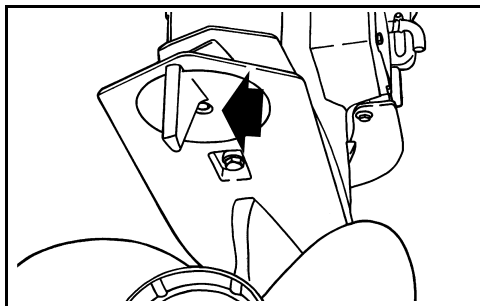
⚠ AVERTISSEMENT ⚠

Un réglage incorrect du compensateur de dérive peut causer des difficultés de direction.

Une hélice produit un couple de direction lorsque l'arbre d'hélice ne tourne pas parallèlement à la surface de l'eau. Le compensateur de dérive est réglable pour compenser ce couple de direction.

IMPORTANT : Un seul réglage de compensateur de dérive ne soulage l'effort de direction que pour une seule combinaison de vitesse, d'angle de moteur et de charge. Aucun réglage ne peut à lui seul soulager l'effort de direction dans toutes les conditions de vitesse, d'angle de moteur et de charge. Si le bateau tire vers la gauche ou vers la droite lorsque la charge est uniformément répartie, régler le compensateur de dérive comme suit :

Le moteur hors-bord étant ARRÊTÉ, desserrer la vis du compensateur de dérive. Si le bateau tire vers la droite, déplacer l'arrière du compensateur de dérive légèrement vers la droite. Si le bateau tire vers la gauche, déplacer l'arrière du compensateur de dérive légèrement vers la gauche.



Resserrer la vis du compensateur de dérive à un couple de 47 à 54 N·m (35 à 40 lb·pi).

Effectuer un essai du bateau et, si nécessaire, répéter l'opération jusqu'à ce que l'effort de direction soit aussi uniforme que possible.

Installations hautes du moteur — Le compensateur de dérive risque d'être au-dessus de l'eau lorsque l'angle d'assiette du moteur est ouvert. Il se peut que l'effort de direction

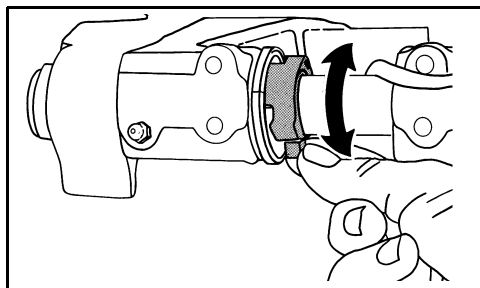
augmente. Il sera réduit si l'on ferme l'angle d'assiette du moteur et si l'on immerge ainsi le compensateur de dérive.

Moteurs jumelés à rotation standard — Déplacer les deux compensateurs de dérive d'une même distance dans le même sens.

Moteurs jumelés (un en contre-rotation et l'autre en rotation standard) — Régler les deux compensateurs de dérive en position centrale.

Came de limitation de relevage

Si le moteur hors-bord touche le puits de moteur du bateau lors de son relevage, régler la came de limitation de relevage de façon à limiter le relevage maximum.



Placer le moteur hors-bord dans sa position normale de fonctionnement. Tourner la came de limitation de relevage — tirer sa languette vers l'avant et vers le haut pour **RÉDUIRE** l'amplitude du RELEVAGE.

Vérifier le réglage — relever complètement le moteur hors-bord et régler de nouveau si nécessaire. Ramener le moteur hors-bord en position verticale pour chaque réglage et vérifier de nouveau après chaque réglage.

⚠ AVERTISSEMENT ⚠

Le réglage de la came de limitation de relevage n'empêche PAS le moteur hors-bord de se relever complètement et de toucher le puits de moteur si le boîtier d'engrenages heurte un objet à grande vitesse. Une telle collision risque d'endommager le moteur et le bateau et de blesser les occupants de ce dernier.

CARACTÉRISTIQUES

Modèles 200, 225 et 250	
Cylindrée	3279 cm ³ (200,1 po ³)
Type de moteur	6 cylindres en V à 90°, deux temps, <i>E-TEC</i>
Plage de fonctionnement aux pleins gaz	200 cv – 4500 à 5800 tr/min 225 cv – 4500 à 5800 tr/min 250 cv – 4500 à 5800 tr/min
Puissance ⁽¹⁾	200 cv – 149,1 kW (200 cv) à 5150 tr/min 225 cv – 167,8 kW (225 cv) à 5150 tr/min 250 cv – 186,4 kW (250 cv) à 5150 tr/min
Régime au ralenti en prise (tr/min) ⁽²⁾	500 ± 50
Régime au ralenti au point mort (tr/min) ⁽²⁾	500 ± 50
Avance à l'allumage ⁽²⁾	Commandés par le module de gestion (<i>EMM</i>) du moteur hors-bord
Système de contrôle des émissions : selon la norme SAE J1930 ⁽²⁾	ECM, <i>E-TEC</i> (module de commande du moteur, <i>E-TEC</i>)
Spécifications de carburant ⁽²⁾	Indice 87 AKI affiché à la pompe (90 RON) – Voir Huile et carburant page 15
Huile– Lubrifiant	Huile <i>Evinrude/Johnson XD100</i> ou huile TC-W3RL agréée par la NMMA – Voir Huile et carburant page 15
Signaux d'alarme	Commandés par le module de gestion (<i>EMM</i>) du moteur hors-bord
Batterie, minimum ⁽³⁾⁽⁴⁾	675 A d'intensité de démarrage à froid (845 A d'intensité de démarrage marin), 12 volts ou 750 A d'intensité de démarrage à froid (940 A d'intensité de démarrage marin), 12 volts en dessous de 0 °C (32 °F)
Bougie ⁽²⁾	Voir l'étiquette ECI

(1) Établie selon les normes 28.83 d'ICOMIA, 3046 de l'Organisation de normalisation internationale (ISO) et de la NMMA (National Marine Manufacturers Association).

(2) Informations sur le contrôle des émissions.

(3) Utiliser une batterie de 750 A d'intensité de démarrage à froid (940 A d'intensité de démarrage marin) pour l'utilisation à des températures inférieures à 0 °C (32 °F).

(4) Dans des conditions exceptionnelles de charge électrique ou de milieu naturel, utiliser une batterie d'une capacité d'au moins 107 ampères-heures (disponible généralement dans la taille de groupe 29).

Fusibles	N° réf. 967545 – Voir Fusible page 30
Filtre à carburant	N° réf. 502906
Charge de batterie	50 A, à régulation complète, à isolement double
Boîtier d'engrenages – Lubrifiant – Contenance	<i>Evinrude Ultra-HPF™</i> Modèles L – 980 ml (33,1 oz fluides) Modèles X (rotation standard) – 1300 ml (44 oz fluides) Modèles X (contre-rotation) – 1220 ml (41 oz fluides)
Correction d'assiette/ relevage assistés – Fluide – Contenance	Fluide pour correction d'assiette/relevage et direction assistés <i>Evinrude/Johnson</i> 622 ml (21 oz fluides)
Hélice	Se reporter à Sélection de l'hélice page 42
Poids	Modèles L – 235 kg (518 lb) Modèles X – 238 kg (524 lb) Modèles Z – 240 kg (530 lb)
Niveau sonore à l'oreille du pilote (LpA) ICOMIA 39.94	79,0 dB(A)
Hauteur du tableau arrière	Modèles L – 495 à 508 mm (19 1/2 à 20 po) Modèles X – 622 à 635 mm (24 1/2 à 25 po) Modèles Z – 749 à 762 mm (29 1/2 à 30 po)

INFORMATIONS SUR LA GARANTIE DU PRODUIT

GARANTIE LIMITÉE BRP US INC. POUR LES MOTEURS HORS-BORD EVINRUDE 2005 VENDUS AUX ÉTATS-UNIS ET AU CANADA

1. PORTÉE DE LA GARANTIE LIMITÉE

BRP US Inc. garantit ses moteurs hors-bord *Evinrude*® 2005 vendus par les concessionnaires *Evinrude* autorisés dans les cinquante États des États-Unis et au Canada (« Produit ») contre tout vice de conception ou de fabrication pour la période et sous les conditions décrites ci-contre.

2. DURÉE DE LA GARANTIE

Cette garantie limitée entre en vigueur à compter de la date d'achat par le premier propriétaire ou de celle à laquelle le produit est mis en service pour la première fois, suivant celle qui intervient la première, pour une période de :

TRENTE-SIX (36) MOIS CONSÉCUTIFS pour une utilisation privée, à des fins de loisir; ou

DOUZE (12) MOIS CONSÉCUTIFS pour un usage commercial, à l'exception des organes liés aux émissions jouant un rôle dans le dispositif de réduction des émissions (p. ex. les capteurs), qui sont garantis pendant vingt-quatre (24) mois ou deux cents (200) heures de marche du moteur, suivant le premier terme échu. Le produit est à usage commercial lorsqu'il est utilisé dans le cadre d'une activité générant un revenu pendant une partie quelconque de la période de garantie. Le produit est également considéré comme étant à usage commercial lorsque, en tout point de la période de garantie, il est installé sur un bateau doté d'un marquage commercial ou immatriculé pour un usage commercial.

La réparation ou le remplacement de pièces, ou l'entretien du produit dans le cadre de cette garantie ne prolonge pas la durée de cette garantie limitée au-delà de sa date d'expiration initiale. Toutes les *pièces d'origine Evinrude/Johnson*® et tous les accessoires installés par un concessionnaire autorisé au moment de la vente, y compris, notamment, les hélices, bénéficient de la garantie limitée standard sur les pièces et accessoires d'un an de BRP US Inc.

Les résidents de la Californie qui ont acheté un Produit en Californie ou y ont enregistré sa garantie doivent se référer à la garantie de BRP US Inc. relative au contrôle des émissions en Californie.

3. CONDITIONS D'APPLICATION DE LA GARANTIE

La protection assurée par cette garantie est offerte exclusivement pour les moteurs hors-bord *Evinrude* achetés à l'état neuf chez un concessionnaire autorisé à distribuer les produits *Evinrude* dans le pays où la vente a eu lieu (« Concessionnaire ») et cela seulement après que le produit a été inspecté selon les procédés d'inspection avant livraison spécifiés par BRP US Inc. et que le tout a été documenté par l'acheteur et par le concessionnaire. La garantie n'entre en vigueur qu'après l'enregistrement en règle du produit par le concessionnaire ou le propriétaire.

Seul l'acheteur initial et les propriétaires qui lui succèdent résidant aux États-Unis ou au Canada et qui ont acheté le produit chez un concessionnaire américain ou canadien ont droit à l'enregistrement de la garantie et à la protection qu'elle offre aux termes de la présente déclaration. De telles limitations sont nécessaires pour permettre à BRP US Inc. d'assurer la sécurité de ses produits, de ses clients et du public en général.

Comme indiqué dans le Guide de l'opérateur, l'entretien requis doit être effectué de façon régulière afin d'assurer le maintien de la protection offerte par la garantie. BRP US Inc. peut exiger la preuve que ledit entretien a bien été effectué avant d'autoriser une réparation dans le cadre de la garantie.

4. COMMENT SE PRÉVALOIR DE LA PROTECTION DE LA GARANTIE

Le propriétaire inscrit doit aviser un concessionnaire agréé dans les deux (2) jours qui suivent l'apparition d'un défaut. Le propriétaire doit amener promptement le produit, y compris toute pièce défectueuse, chez le concessionnaire après l'apparition du défaut dans les limites de validité de la garantie, et doit accorder au concessionnaire un délai raisonnable pour effectuer la réparation. Les frais de transport du produit chez le concessionnaire et en retour pour réparations dans le cadre de la garantie sont à la charge du propriétaire.

Si le produit n'a pas été enregistré à l'origine, le concessionnaire peut exiger du propriétaire une preuve de l'achat pour effectuer des réparations dans le cadre de la garantie. Le propriétaire doit signer le bon de travail relatif à la réparation avant le début de celle-ci afin de la valider.

Toutes les pièces remplacées au titre de cette garantie deviennent la propriété de BRP US Inc.

5. OBLIGATIONS DE BRP US INC.

Les obligations de BRP US Inc. au titre de cette garantie se limitent, à sa seule discrétion, à la réparation ou au remplacement des pièces du produit qui, selon son jugement, présentent des défauts de matière ou de fabrication. Un tel remplacement ou réparation de pièces sera effectué gratuitement pièces et main-d'œuvre chez tout concessionnaire agréé. La responsabilité de BRP US Inc. se limite à effectuer les réparations ou les remplacements nécessaires de pièces par des pièces neuves ou des pièces remises à neuf agréées par BRP US Inc. Aucune réclamation pour violation de la garantie ne constituera un motif d'annulation ou de résiliation de la vente du produit au propriétaire.

S'il s'avère nécessaire d'effectuer une réparation dans le cadre de la garantie hors des États-Unis ou du Canada, le propriétaire devra prendre à sa charge tous les frais supplémentaires occasionnés par ladite réparation, tels que, entre autres, le transport, l'assurance, les taxes, les redevances, les droits d'importation et tous les autres frais, y compris ceux qui sont perçus par les gouvernements, les États, les collectivités territoriales et leurs agences respectives.

BRP US Inc. se réserve le droit d'améliorer, de modifier ou de remplacer ses produits de temps à autre, sans aucune obligation de modifier tout produit déjà fabriqué.

6. EXCLUSIONS — Ne sont couverts par la garantie en aucune circonstance :

- le remplacement des pièces suite à l'usure normale ;
- les pièces et services d'entretien de routine incluant, mais sans s'y limiter : l'entretien, les vidanges d'huile du moteur et de l'unité inférieure, la lubrification, les réglages des soupapes et tringleries et le remplacement des fusibles, les anodes en zinc, les thermostats, les courroies de distribution, les douilles de démarreur, les balais du moteur de correction d'assiette, les filtres, les hélices, les douilles d'hélices et les bougies ;
- les dégâts causés par une installation, un entretien, une hivernisation et/ou un remisage incorrects ou inexistant, ainsi que par le non-respect des directives et recommandations du Guide de l'opérateur ;
- les dégâts résultant de la dépose de pièces, de réparations, révisions, opérations d'entretien ou modifications incorrectes, ou de l'utilisation de pièces ou d'accessoires qui ne sont pas fabriqués ni agréés par BRP US Inc. et qui, selon son jugement, sont incompatibles avec le produit ou susceptibles de nuire à son fonctionnement, à ses performances ou à sa durabilité, ou résultant de réparations effectuées par une personne autre qu'un concessionnaire agréé ;
- les dégâts causés par un mauvais usage, un usage abusif ou anormal, la négligence, l'utilisation en course, une utilisation incorrecte ou incompatible avec celle qui est recommandée dans le Guide de l'opérateur ;
- les dégâts résultant d'un facteur extérieur, d'un accident, d'une immersion, d'une infiltration d'eau, d'un incendie, d'un vol, du vandalisme ou de toute catastrophe naturelle ;
- l'utilisation d'un carburant ou d'une huile incorrects sans lubrification appropriée ou l'utilisation de carburants, d'huiles ou de lubrifiants qui ne sont pas adaptés au produit (voir le Guide de l'opérateur) ;
- les dégâts provoqués par la rouille ou la corrosion ;
- les dégâts causés par l'obstruction du circuit de refroidissement par un corps étranger ;
- les dégâts provoqués par du sable ou des débris dans la pompe à eau ;
- les altérations subies par l'esthétique ou la peinture du produit par suite de son exposition aux intempéries.

Cette garantie sera **annulée et rendue ainsi nulle et non avenue** si :

- le produit a été altéré ou modifié d'une façon qui nuit à son fonctionnement, à ses performances ou à sa durabilité, ou s'il l'a été dans le but de modifier l'usage pour lequel il est conçu, sa puissance ou les niveaux d'émissions ; ou
- le produit est ou a été utilisé pour la course à un moment quelconque, même par un propriétaire précédent.

7. LIMITES DE RESPONSABILITÉ

TOUTES LES GARANTIES EXPLICITES OU TACITES, Y COMPRIS, ENTRE AUTRES, TOUTE GARANTIE DE QUALITÉ MARCHANDE OU D'ADAPTATION À UN USAGE PARTICULIER, SONT LIMITÉES À LA DURÉE PENDANT LAQUELLE LA GARANTIE LIMITÉE EXPLICITE EST EN VIGUEUR.

TOUS LES DOMMAGES IMPRÉVUS, DIRECTS, INDIRECTS OU RÉSULTANT DE L'UTILISATION DU PRODUIT, OU TOUT AUTRE DOMMAGE DE QUELQUE NATURE QUE CE SOIT, SONT EXCLUS DE LA PROTECTION OFFERTE PAR CETTE GARANTIE Y COMPRIS, MAIS SANS S'Y LIMITER : les frais de carburant, les coûts de transport du Produit au Concessionnaire, le démontage du Produit d'un bateau et sa réinstallation, le temps de transport d'un mécanicien, les frais de sortie et de mise à l'eau, les frais de marina, de remorquage, d'entreposage, de téléphone et d'interurbain, y compris de cellulaire, de télécopie ou de télexgramme, les coûts de location d'un Produit ou d'un bateau de remplacement durant la réparation ou l'entretien sous garantie ou le temps d'arrêt, les frais de taxi, de déplacement, d'hébergement, de dommages à des biens personnels ou leur perte, les inconvénients, les assurances, le remboursement d'un prêt, les pertes de temps, de revenu, de bénéfices ou de profits, de jouissance ou d'usage du Produit.

LES EXONÉRATIONS, LIMITES DE DOMMAGES ACCESSOIRES OU RÉSULTANTS, AINSI QUE D'AUTRES EXCLUSIONS MENTIONNÉES PLUS HAUT NE SONT PAS RECONNUES DANS CERTAINS ÉTATS, PROVINCES OU CIRCONSCRIPTIONS ADMINISTRATIVES. ELLES PEUVENT PAR CONSÉQUENT NE PAS S'APPLIQUER. CETTE GARANTIE CONFÈRE DES DROITS PRÉCIS, AINSI QUE D'AUTRES DROITS DONT ON PEUT SE PRÉVALOIR SELON LES ÉTATS OU LES PROVINCES.

Aucun distributeur, concessionnaire ni toute autre personne n'est habilité à faire une déclaration, représentation ou garantie concernant le produit qui va au-delà des termes de cette garantie limitée et ne sera pas opposable à BRP US Inc. BRP US Inc. se réserve le droit de modifier cette garantie à tout moment, attendu que lesdites modifications n'affecteront pas les conditions de garantie applicables aux produits vendus tant que cette garantie est en vigueur.

8. TRANSFERT

Si la propriété du produit est transférée alors que la garantie est encore en vigueur, cette garantie sera elle aussi transférée et sera valable pour le restant de la période de protection à condition que l'ancien ou le nouveau propriétaire avise promptement BRP US Inc. ou le concessionnaire et lui indique le nom et l'adresse du nouveau propriétaire.

9. ASSISTANCE À LA CLIENTÈLE

- En cas de différend ou de litige lié à la présente garantie limitée, BRP US Inc. conseille d'essayer d'abord de résoudre le problème avec le concessionnaire ou son chef d'atelier.
- Si une aide supplémentaire est requise, communiquer avec le Service à la clientèle de BRP US Inc., 250 Sea Horse Drive, Waukegan, IL 60085, U.S.A., 1-847-689-7090.

GARANTIE LIMITÉE BRP US INC. POUR LES MOTEURS HORS-BORD *EVINRUDE* 2005 VENDUS À L'EXTÉRIEUR DES ÉTATS-UNIS ET DU CANADA

Pour obtenir un exemplaire de la garantie limitée, s'adresser au distributeur/concessionnaire Bombardier Recreational Products Inc. (« BRP ») autorisé à distribuer les produits *Evinrude* dans le pays où la vente a lieu.

Si une aide supplémentaire est requise, communiquer avec le Service à la clientèle de BRP US Inc., 250 Sea Horse Drive, Waukegan, IL, 60085, ou avec la société affiliée à BRP là où le Produit a été enregistré pour fins de garantie.

* Les moteurs vendus au Canada sont distribués et entretenus par Bombardier Recreational Products Inc.

Révision de garantie limitée Février 2004

CHANGEMENT D'ADRESSE / DE PROPRIÉTAIRE

En cas de changement d'adresse ou de propriétaire, veiller à remplir et à envoyer par la poste la carte ci-dessous.

Une telle notification est également nécessaire en termes de sécurité du propriétaire, même après expiration de la garantie d'origine, car BRP sera alors en mesure de le contacter s'il s'avère nécessaire d'apporter des modifications au moteur hors-bord. En dehors des États-Unis et du Canada, envoyer cette carte à la division de Bombardier Recreational Products Inc. auprès de laquelle le moteur hors-bord a été enregistré. Bien vouloir consulter le concessionnaire ou distributeur.



Changement d'adresse

Changement de propriétaire

Numéro de modèle

Numéro de série

Ancienne adresse / ancien propriétaire

Nom

Prénom I.M.

Adresse

Ville Province

Code postal Pays

Téléphone

Signature _____ Date _____

Nouvelle adresse / nouveau propriétaire

Nom

Prénom I.M.

Adresse

Ville Province

Code postal Pays

Téléphone

Signature _____ Date _____

000063

COLLER UN
TIMBRE ICI

BRP US Inc.
Evinrude/Johnson
DEALER SUPPORT SERVICES
250 SEAHORSE DRIVE
WAUKEGAN, IL 60085 U.S.A.

CONFIRMATION DE RÉCEPTION

Concessionnaire

Nom :	_____

Adresse :	_____

Lors de la livraison du moteur hors-bord neuf *Evinrude/Johnson*, compléter et signer le formulaire ci-dessous. Le concessionnaire le conservera dans ses archives.



Reçu

Nom :	_____

Adresse :	_____

Propriétaire du modèle n° :	_____
N° de série :	_____
	(À remplir par le client ou le concessionnaire vendeur)
Le concessionnaire nommé sur ce document m'a communiqué toutes les informations nécessaires en matière de fonctionnement, d'entretien, de sécurité et de garantie ; je les ai bien comprises et accepte mes obligations dans tous ces domaines. Je suis également satisfait de la préparation et de l'inspection précédant la livraison de mon moteur hors-bord <i>Evinrude/Johnson</i> . J'ai d'autre part reçu un exemplaire du Guide de l'opérateur.	
Signature :	_____
Date :	_____



Test de préparation

Test de préparation destiné à l'opérateur....

1. L'opérateur a-t-il lu ce Guide d'un bout à l'autre ?
2. L'opérateur est-il prêt à assumer la responsabilité d'une utilisation en toute sécurité du bateau et du moteur hors-bord ?
3. L'opérateur comprend-il toutes les précautions et instructions de sécurité contenues dans ce Guide ?
4. L'opérateur comprend-il que ce Guide contient des informations essentielles pour contribuer à éviter des blessures corporelles et des dégâts matériels ?
5. L'opérateur est-il prêt à respecter les recommandations figurant dans ce Guide et à suivre un cours sur la sécurité de la navigation avant de se servir de son bateau et de son moteur hors-bord ?
6. L'opérateur sait-il à qui poser toute question concernant son bateau et son moteur hors-bord ?
7. L'opérateur connaît-il les règlements locaux sur la circulation maritime ?
8. L'opérateur comprend-il que l'erreur humaine peut avoir pour causes l'imprudence, la fatigue, le surmenage, les préoccupations, le manque de familiarisation avec le produit, les drogues et l'alcool, pour n'en citer que quelques-unes ?



AVERTISSEMENT



Il est impossible pour ce Guide de traiter de toutes les situations dangereuses auxquelles on peut se trouver confronté ; néanmoins, la compréhension et le respect des informations essentielles données dans ce Guide aideront à faire preuve de discernement pendant la navigation. Toujours rester vigilant et prudent, car c'est sur cela que repose la sécurité.

QUESTIONS FRÉQUENTES

Aucun entretien programmé par le concessionnaire pendant trois ans d'utilisation normale à des fins de loisir ? Est-ce bien vrai ?

- Oui ! Bombardier Motor Corporation of America sait que l'utilisateur veut passer son temps à naviguer, pas à entretenir le moteur hors-bord *Evinrude E-TEC*. Il n'y a aucune soupape à régler, courroie à entretenir, chaîne à remplacer ni huile à changer. Nous recommandons d'effectuer des vérifications précédant la mise à l'eau du moteur hors-bord lors de chaque utilisation et à intervalles réguliers. La navigation en eau salée exige des contrôles et une lubrification supplémentaires minimaux.

Quel est l'indice d'octane recommandé pour mon moteur hors-bord Evinrude E-TEC ?

- Les moteurs hors-bord *Evinrude E-TEC* exigent un indice d'octane minimum de 87 (États-Unis). L'utilisation de carburants à indice d'octane plus élevé n'est pas nuisible mais n'est pas non plus nécessaire.

Quel type d'huile exige mon moteur hors-bord Evinrude E-TEC ?

- Toute huile TC-W3RL peut être utilisée. Ce moteur hors-bord peut être programmé par le concessionnaire pour fonctionner à l'huile *Evinrude/Johnson XD100* afin d'abaisser la consommation et réduire le coût d'exploitation. Se reporter à **Remplissage du réservoir d'huile** page 15 ; voir également **Spécifications d'huile** page 16.

Dois-je mélanger de l'huile à mon carburant ?

- Non. Les moteurs hors-bord *Evinrude E-TEC* n'exigent aucun mélange d'huile au carburant.

Où dois-je faire entretenir mon moteur hors-bord Evinrude E-TEC ?

- Pour les réparations couvertes par la garantie, ce moteur hors-bord *Evinrude E-TEC* doit être amené chez un concessionnaire agréé. Les concessionnaires et distributeurs agréés par Bombardier Motor Corporation of America ont reçu la formation nécessaire pour entretenir correctement ce moteur hors-bord. S'adresser à Bombardier Motor Corporation of America pour connaître le concessionnaire agréé *Evinrude E-TEC* le plus proche.

Puis-je commander des pièces de rechange et des accessoires pour mon moteur hors-bord Evinrude E-TEC ?

- Oui. Lorsque des pièces de rechange sont nécessaires, utiliser des pièces d'origine *Evinrude/Johnson* ou des pièces ayant des caractéristiques équivalentes, y compris le type, la résistance et le matériau. L'utilisation de pièces de qualité inférieure peut entraîner des blessures ou un mauvais fonctionnement du produit. Le concessionnaire peut commander les pièces et accessoires désirés.

Dois-je remplir des formulaires lorsque je déménage ou que je vend mon moteur hors-bord Evinrude E-TEC ?

- Oui. Pour pouvoir garder le contact avec son client ou le nouveau propriétaire du moteur hors-bord *Evinrude E-TEC*, Bombardier Motor Corporation of America demande de remplir le formulaire indiquant le **Changement d'adresse / de propriétaire** page 51. Cela garantit que le client ou le nouveau propriétaire est tenu au courant de tout avis concernant les produits et que la couverture de la garantie reste à jour.

Que dois-je faire avant de remiser mon moteur hors-bord Evinrude E-TEC pour l'hiver ?

- L'hivérisation est minimale. Voir **Remisage** page 36 pour des instructions pas à pas de remisage hors saison du moteur hors-bord *Evinrude E-TEC*.



2 1 5 6 4 7

