

EVINRUDE

E-TEC

EVINRUDE



2007 BRUKSANVISNING

75/90
PL, PX, SL

215766 SW

EGENSKAPER I KORTHET

Enkel att äga och köra

- Tre års begränsad garanti
- Inget schemalagt återförsäljarunderhåll under tre års normal fritidsanvändning
- Ingen inkörningsperiod
- *E-Start startsystem* (ej batteriberöende)
- Digital motorövervakning
- Självspolande kylsystem
- Design för långtidsförvaring
- Förenklad vinteruppläggning
- Ingen elförbrukning med tändningslåset i av-läge
- Digital diagnostik
- Ytterst låg oljeförbrukning

Hållbar och tillförlitlig

- Fullt korrosionsskydd
- *Evinrude E-TEC* smörjningssystem
- Autokalibrerat länksystem
- Design för högfrekvent användning
- Positionslåshakar
- Digital diagnostik
- Vattenpump med extra kapacitet
- Stort växelhjul för större dragkraft
- Dubbla platinatändstift
- Vibrationsisolerad elektronik
- Remlöst 25 A-laddningssystem
- Termostat i rostfritt stål
- Nickel-/krompläterade kolringar
- Anslutningsstag/vevaxel med mikrofinish

Renare och tystare

- Följer EPA 2006 och vidare riktlinjer
- Följer EU 2006 och vidare riktlinjer för utsläpp
- Följer California 3-Star-riktlinjer för utsläpp
- Slutet bränslesystem
- Lågfriktionsdesign (inga motor-växlar, remmar, kammar, oljeavskrapare, eller mekanisk oljepump)
- Fullängds isolerade oljeträg
- Tystgående
- Luftintag/ljuddämpare
- Luftbypass vid tomgång

Följande varumärken tillhör Bombardier Recreational Products Inc. eller dess filialer:

Evinrude®

Evinrude® *E-TEC*™

Evinrude®/*Johnson*® *Genuine Parts*

Evinrude®/*Johnson*® *XD100*™

Evinrude®/*Johnson*® *XD30*™

Evinrude®/*Johnson*® *XD50*™

S.A.F.E.™

SystemCheck™

2+4® *fuel conditioner*

Triple-Guard® *grease*

Tryckt i EU.

© 2007 BRP US Inc. Alla rättigheter förbehålls.

TM, ® Varumärken och registrerade varumärken tillhörande Bombardier Inc. eller dess dotterföretag.

Bästa båtentusiast,

Gratulerar till köpet av den industriledande *Evinrude*® *E-TEC*™-utombordaren! Med inköpet följer fullt åtagande och uppbackning från *Bombardier Recreational Products* utombordsmotorsteam. Din *Evinrude E-TEC*-utombordare kommer att ge dig åratals pålitlig användning och vi hoppas att du kommer att få ut lika mycket av att använda den som vi fick ut av att designa och bygga denna innovativa produkt.

Med köpet av *Evinrude E-TEC*-utombordaren följer nedanstående fördelar.

- **Enkel att äga och köra** – detta betyder färre tidskrävande och dyra underhållskrav. *Evinrude E-TEC*-utombordaren har ett skräpresistent kylsystem med genomflöde och behöver **inte** någon inkörning, oljebyten, oljefilterbyten eller kostnadskrävande vinterupplägning. Det bästa av allt är att det inte finns något schemalagt återförsäljarunderhåll under tre års normal fritidsanvändning – bara enligt sunda förnuftet, som inspektion före sjösättning och regelbunden korrosionskontroll vid körning i saltvatten.
- **Renare och tystare** – *Evinrude E-TEC*-utombordarens tystgående *Evinrude*-ljud är utmärkande och kan mäta sig med alla jämförbara utombordare. Dessutom följer *Evinrude E-TEC*-utombordaren de striktaste EPA-, EU- och Kalifornienreglerna för utsläpp från utombordare och det slutna bränslesystemet minimerar avdunstningsutsläpp.
- **Hållbarhet, kvalitet och tillförlitlighet** – *Evinrude E-TEC*-utombordaren har beprövade, extremt hållbara motorkomponenter, som till exempel kolvar tillverkade av material som utvecklats av NASA, som är två och en halv gånger starkare än jämförbara kolvar på marknaden. Det finns inga remmar, trissor, motorväxlar, kammare, oljeavskrapare eller mekaniska oljepumpar som kan ställa till med problem. *Evinrude E-TEC E-Start*-systemet ger enkla, snabba starter varje gång och dess magnetelektronik är inte beroende av något batteri. Tack vare allt detta kan du vara säker på att komma ut på sjön och ännu viktigare, att komma tillbaka igen.
- **Enastående design** – vi lägger stor vikt vid såväl utseendet som tekniken. Vi vet att form och funktion går hand i hand, så vi har gjort kåpan ergonomiskt riktig – ifall du någonsin skulle behöva lyfta av den. Den design du hittar under kåpan är något som saknar motstycke i utombordsmotorbranschen. Och med ingjuten färg är *Evinrude E-TEC*-utombordaren mer resistent mot blekning, avskavning, skrapning och sprickor än någon annan utombordare på marknaden, vilket är lika med en utombordsmotor som ser bra ut i åratals.

Vi som företag gläds åt att du har köpt denna tekniskt ledande *Evinrude E-TEC*-utombordsmotor. Vi tackar för visat förtroende och önskar dig många års tillfredsställande användning.

En angenäm båtupplevelse önskar



Roch Lambert

VD, General Manager
Utombordsmotorer

INNEHÅLLSFÖRTECKNING

OM DENNA INSTRUKTIONSBOK	3
VIKTIGA SÄKERHETSMEDELANDEN	4
ANVÄNDNING AV EVINRUDE E-TEC-UTOMBORDAREN	
KOMPONENTER	8
START, AVSTÄNGNING OCH VÄXLING	10
OLJA OCH BRÄNSLE	13
INSTRUMENT OCH REGLAGE	16
KÖRNING	21
CHECKLISTA FÖR RUTININSPEKTION	28
UNDERHÅLL	
INFORMATION OM MOTORUTSLÄPP	30
UNDERHÅLLSSHEMA	31
FÖRVARING	32
PROBLEMLÖSNING	35
PRODUKTINFORMATION	
INSTALLATION OCH TILLBEHÖR	38
JUSTERINGAR	41
SPECIFIKATIONER	43
INFORMATION OM PRODUKTGARANTIN	45
ÄNDRING AV ADRESS/NY ÄGARE	51
MÖTTAGNINGSBEVIS	53
FÄRDIGHETSTEST	55
VANLIGA FRÅGOR	56

OM DENNA INSTRUKTIONSBOK

Denna Instruktionsbok utgör en viktig del av din *Evinrude E-TEC*-utombordare. Den innehåller den väsentliga information du bör följa för att få de grundliga kunskaper du behöver om korrekt användning, underhåll, tillsyn och framför allt – säkerhet. Säkerhet är vår och bör även vara din första prioritet. Vi rekommenderar på det bestämdaste att du läser denna Instruktionsbok från början till slut. Ju mer du vet och förstår om *Evinrude E-TEC*-utombordaren, desto större säkerhet och nöje får du vid användning. Detta säkerställer att du erhåller all den information som är väsentlig för din, dina passagerares och andra bättrafikanterets säkerhet.

I denna Instruktionsbok identifieras viktiga säkerhetsmeddelanden.

Även om du inte kan eliminera risker bara genom att läsa denna information, kommer dina kunskaper om och tillämpning av dessa instruktioner att hjälpa dig till en korrekt användning av utombordaren.



Varningssymboler i instruktionsboken

Hur kan man minska risken för död, personskador och materiella skador? Denna Instruktionsbok ger svar på sådana frågor och de finns i rutor märkta med symbolen för säkerhetsvarningar. Det är oerhört viktigt att läsa, förstå och iakttä sådana anvisningar.

Denna Instruktionsbok måste förvaras i ett vattentätt fodral och finnas tillhands ombord vid all användning. Om motorn överläts till en annan ägare, måste denna Instruktionsbok lämnas över till den nya ägaren.

En ansvarstagande och utbildad bättraförare är säker på sjön och kan njuta till fullo av den glädje och avkoppling som bättrafärd erbjuder. Kurser i sjösäkerhet anordnas av U.S. Coast Guard Auxiliary, U.S. Power Squadron och vissa Röda Kors avdelningar. För information om kurser, ring kostnadsfritt 1-800-336-BOAT.

För mer information om båtsäkerhet och bestämmelser, kontakta:

- U.S. Coast Guard Boating Safety Hotline.
- 1-800-368-5647.

Utanför Nordamerika, var god kontakta din Återförsäljare eller distributör för information i frågor om båtsäkerhet.

I denna instruktionsbok används följande signalord för att identifiera viktiga säkerhetsmeddelanden.



SÄKERHETSVARNING



Anger en potentiell risksituation som, om den inte undviks, KAN resultera i allvarliga personskador eller död.



SE UPP



Anger en potentiell risksituation som, om den inte undviks, KAN resultera i mindre eller medelsvåra personskador eller materiella skador. Den används ev. även för att varna om osäkra förfaranden.

VIKTIGT: Anger information som hjälper att hindra maskinskador och visas i samband med instruktioner för korrekt montering och användning av produkten.

Dessa säkerhetsmeddelanden betyder:

SE UPP!

VAR PÅ DIN VAKT!

DET GÄLLER DIN SÄKERHET!

Dessutom har *Bombardier Recreational Products (BRP)* identifierat nyckelinformation som är ytterst väsentlig vid användning av *Evinrude E-TEC*-utombordaren.



Sådan information visas i denna instruktionsbok mot grå bakgrund med en nyckel ovanför texten. Denna information är ytterst viktig när du använder utombordaren.



FARA



Anger en omedelbar risksituation som, om den inte undviks, **RESULTERAR** i förlust av liv eller allvarliga personskador.

VIKTIGA SÄKERHETSMEDELANDEN

Denna Instruktionsbok innehåller väsentlig information som hjälper till att förhindra personskador och skador på utrustningen. Säkerhetsmeddelanden visas i denna Instruktionsbok i de avsnitt de tillhör.



SÄKERHETSVARNING



Var försiktig! Mänskliga fel beror på många faktorer: värdeslöshet, trötthet, stress, distraktion, bristande användningskunskaper, droger och alkohol är bara några. Skada på båten och utombordaren kan repareras relativt snabbt, men personskador och förlust av liv är bestående.

För din egen och andras säkerhet, följ alla säkerhetsvarningar och rekommendationer. Lämna inga säkerhetsföreskrifter och instruktioner obeaktade.

Var och en som använder din båt och utombordare bör först läsa och göra sig förtrogen med denna Instruktionsbok.



All säkerhetsutrustning och alla flytvästar måste vara i gott skick och lämpliga för din typ av båt. Lakttag alltid de bestämmelser som gäller för din typ av båt.



Kom ihåg, bensinångor är brandfarliga och explosiva. Följ alltid anvisningarna för bränslepåfyllning i denna Instruktionsbok samt de instruktioner du får från tankningsstationen. Kontrollera alltid bränslenivån före och under körning. Följ principen 1/3 av bränslet till destination, 1/3 tillbaka och 1/3 i reserv. Förvara ej reservbränsle eller brandfarliga vätskor i något utrymme i båten eller motorn.



När du kör motorn, se till att det finns ordentlig ventilation för att undvika ackumulering av koloxid (CO), som är en gas utan lukt, färg eller smak och som kan orsaka medvetlöshet, hjärnskador eller dödsfall om tillräckligt höga halter av gasen andas in. Ansamling av koloxid kan uppkomma när båten ligger vid kaj, för ankar eller är ute till sjöss och i många begränsade utrymmen i båten, såsom hytt, kajuta, badplattform och huvuden. Den kan förvärras eller orsakas av förvittring, förtöjning och körförhållanden och andra båtar. Undvik avgaser från motorn eller andra båtar, se till att det finns ordentligt med ventilation, stäng av motorn när den inte behövs och var medveten om risken motdrag och förhållande som leder till ansamling av koloxid. Höga halter av koloxid kan leda till döden på några minuter. Låga halter är lika farliga under lång tid.



Undvik att stå upp eller förskjuta vikten plötsligt i en mindre och lätt båt.



Se till att passagerarna sitter i sätena. Fören, relingen, aktern och stolsryggarna är ej avsedda att användas som sittplatser.

SÄKERHETSFÖRESKRIFTER — Allmänt



Det finns ett antal grundregler som varje båtförare måste respektera och följa för att helt kunna uppskatta nöjet, glädjen och spänningen med båtåkning. Vissa regler kan vara nya för dig, andra bara sunt bondförnuft eller självklarheter. Hur som helst - ta dem på allvar!



Säkerställ att minst en av dina passagerare kan hantera båten i en nödsituation.



Alla passagerare måste veta var nödutrustningen finns och hur den används.



Var förtrogen med och följ sjötrafiklagarna.

SÄKERHETSFÖRESKRIFTER — Installation och underhåll

- ⚠ Under riskfyllda förhållanden, se till att alla ombordvarande har på sig flytvästar som är godkända av U.S. Coast Guard. Se till att barn och icke-simkunniga har flytvästar på sig under alla förhållanden.
- ⚠ Kör försiktigt och mycket långsamt i grunt vatten. Grundkörning och plötsliga stopp kan resultera i personsador eller materiella skador. Se även upp för avfall och föremål i vattnet.
- ⚠ Gör dig förtrogen med de vatten där du kör. Växelhuset på denna utombordare ligger under vattenytan och kan komma i kontakt med undervattenshinder. Kollision med undervattenshinder kan resultera i förlust av kontroll över båten och personsador.
- ⚠ Respektera områden med hastighetsbegränsning, andra båttrafikanters rätt och miljön. Som "skeppare" och båtägare är du ansvarig för den skada som orsakas andra båtar av din båts kölvatten. Tillåt ej att någon kastar avfall överbord.
- ⚠ Använd ej båten om du är påverkad av droger eller alkohol.
- ⚠ Högeffektsbåtar har ett högt effekt/vikt förhållande. Innan du har fått tillräcklig erfarenhet av att köra högeffektsbåtar, försök aldrig köra en sådan båt i eller nära toppfart.
- ⚠ Lär dig att helt behärska och använda båten och utombordaren innan du ger dig av på din första tur eller tar passagerare ombord. Om du inte har haft tillfälle att göra det med Återförsäljaren, öva körning på ett lämpligt område och lär dig responserna på alla reglagefunktioner. Bekanta dig med alla reglage innan du ger gas över tomgångshastighet. Som förare är det du som har kontrollen över och ansvaret för båten och motorns säkra användning.
- ⚠ Utombordaren måste vara korrekt installerad. Felaktig installation av utombordaren kan resultera i svåra personsador, död eller materiella skador. Vi rekommenderar uttryckligen att du låter återförsäljaren installera utombordaren för att säkerställa korrekt installation.
- ⚠ Överdimensionera inte båtens effektresurser genom att använda en motor med fler hästkrafter än vad som anges på båtens effektplåt. Överdimensionering kan resultera i att du förlorar kontroll över båten. Om båten saknar effektplåt, kontakta ÅTERFÖRSÄLJAREN eller båtens tillverkare.
- ⚠ Vid behov av reservdelar, använd *Evinrude®/Johnson® Genuine Parts* originaldelar eller delar med motsvarande egenskaper, inklusive typ, styrka och material. Användning av delar av undermålig kvalitet kan resultera i personsador och produktfel.
- ⚠ Utför endast sådana servicerutiner som beskrivs i denna instruktionsbok. Försök att utföra underhåll eller reparationer på utombordaren utan kunskaper om korrekt service och säkerhetsrutiner kan leda till personsador eller död. Närmare information kan erhållas från din auktoriserade *Evinrude/Johnson* ÅTERFÖRSÄLJARE. I många fall erfordras korrekt verktyg och utbildning för vissa service- och reparationsarbeten.
- ⚠ Håll alltid båten och motorn i toppskick. Följ angivet **UNDERHÅLLSCHEMA** på sidan 31.
- ⚠ Använd båten och utombordaren med omtanke för att ha bästa nöje på sjön. Glöm inte att alla personer är skyldiga att bistå andra båttrafikanter i nödsituationer.
- ⚠ Undvik skador som kan orsakas av en roterande propeller; demontera propellern före spolning eller innan du gör någon service.

PRODUKTREFERENSER, ILLUSTRATIONER OCH SPECIFIKATIONER

BRP förbehåller sig rätt att när som helst och utan föregående meddelande göra ändringar i egenskaper, specifikationer och modelltillgänglighet samt att när som helst ändra specifikationer och detaljer utan skyldighet att uppdatera äldre modeller. Informationen i denna instruktionsbok är baserad på senaste tillgängliga specifikationer vid tidpunkten för tryckning.

Fotografier och illustrationer i denna Instruktionsbok beskriver ej nödvändigtvis existerande modeller eller utrustning – de är endast avsedda som representativa bilder för referens.

Vissa i denna Instruktionsbok beskrivna systemegenskaper finns ev. inte med på alla modeller inom alla marknadsområden.

Ägarens ID-dokument

USA och Kanada – När du köper motorn, fyller Återförsäljaren i registreringsformulären för utombordaren. Din del av dessa utgör bevis på att du äger motorn och anger även inköpsdatum.

Utanför USA och Kanada – Kontakta Återförsäljaren eller distributören för detaljinformation.

Konformitetsförklaring

- Tillämpning av Rådets direktiv:
- Relevant(a) direktiv:
- Relevant(a) harmoniserande standard(er):
- Produkttyp:
- Tillverkare:

Direktiv 2003/44/EG Fritidsbåtar
Direktiv 89/336/EEG Elektromagnetisk kompatibilitet
Enligt Rådets och relevanta direktiv
Marin 2-takts Sl-utombordsmotor
BRP US Inc.
10101 Science Drive
Sturtevant, WI 53177

EG-typcertifikat:

Motormodell(er)	Avgasemissioner Certifikatnummer	Ljudemissioner Certifikatnummer
E150DPLSU, E150DPXSU, E150DSLSU, E150DHLSU, E150DCXSU, E175DPLSU, E175DPXSU, E175DSLSU, E175DCXSU, E200DPLSU, E200DPXSU, E200DSLSU, E200DCXSU	EXBOMB005	SDBOMB015
E115DPLSU, E115DPXSU, E115DSLSU	EXBOMB004	SDBOMB018

Undertecknad deklarerar härmed den ovan angivna produktens överensstämmelse med ovanstående direktiv och standard(er).

Fernando Garcia

Chef för Regulatoriska frågor och PR

Modell- och serienummer

Modell- och serienumren finns på en plåt på akterfästet eller pivåfästet. Anteckna utombordarens:

Modellnummer _____

Serienummer _____

Inköpsdatum _____

Tändningsnyckelnummer _____

Stulna utombordare

USA och Kanada – Rapportera stöld av utombordaren till Customer and Dealer Support Services, 250 Seahorse Drive, Waukegan, IL 60085 USA. Angiv utombordarens modell- och tillverkningsnummer och bifoga en kopia av polisrapporten.

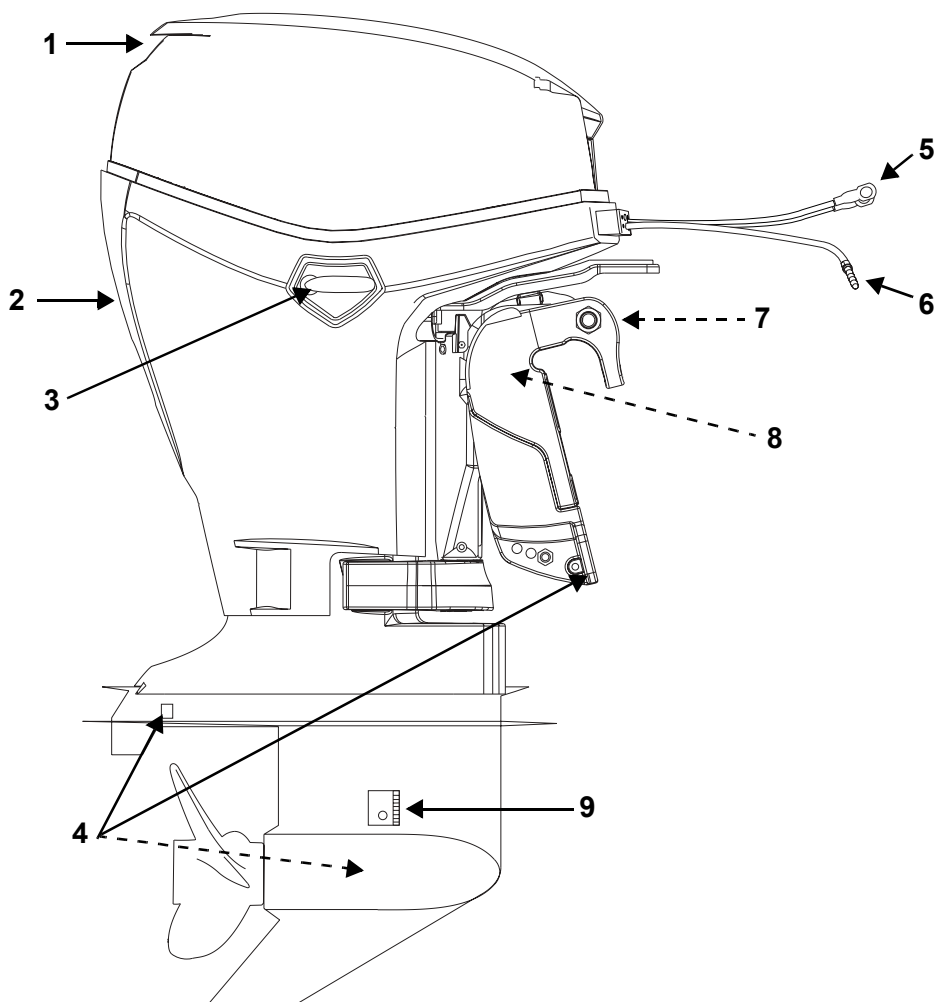
Utanför USA och Kanada – Rapportera stölden till den *Bombardier Recreational Products*-distributör där utombordaren är registrerad.

Teknisk litteratur

BRP erbjuder teknisk litteratur specifikt för utombordaren. Servicehandbok, reservdelskatalog och en extra Instruktionsbok kan köpas från Återförsäljaren. För namn- och adressuppgift om närmaste *Evinrude*-återförsäljare i USA och Kanada, besök www.evinrude.com.

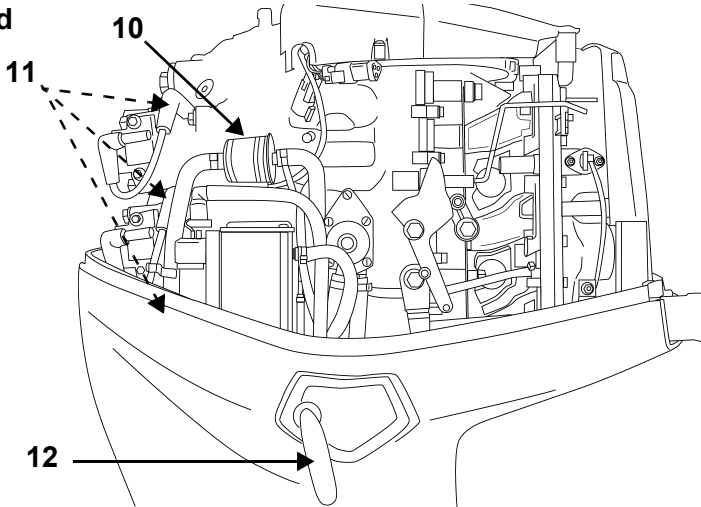
ANVÄNDNING AV EVINRUDE E-TEC-UTOMBORDAREN

KOMPONENTER

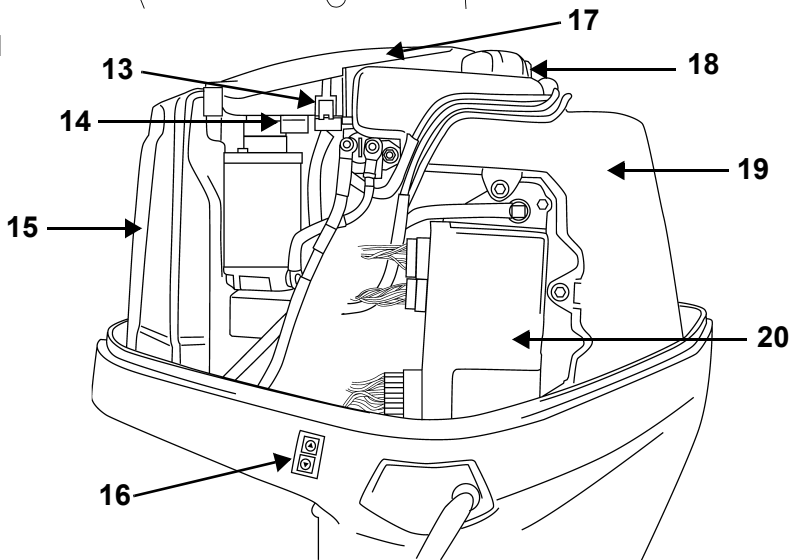


Artikel	Beskrivning	Artikel	Beskrivning
1	Luftintag, Tilthandtag	6	Bränsleanslutning
2	Vattenpumpsindikator, spolanslutning	7	Tiltgränskam
3	Låshake till motorkåpan	8	Tiltstöd
4	Rostskyddsanoder	9	Vattenintag
5	Batterikablar		

Styrbord



Babord



Artikel	Beskrivning	Artikel	Beskrivning
10	Bränslefilter	16	Trailertiltkontakt
11	Tändstift	17	Svänghjulsskydd
12	Låshake till motorkåpan	18	Oljepåfyllningslock
13	Säkring	19	Oljetank
14	Reservsäkring	20	EMM (motorns övervakningsenhet)
15	Ljuddämpare		

START, AVSTÄNGNING OCH VÄXLING

SÄKERHETSINFORMATION

FARA

KÖR EJ motorn inomhus eller utan tillräcklig ventilation och låt inte avgaser koncentreras i begränsade utrymmen. Motoravgaser innehåller koloxid vilken kan orsaka allvarliga hjärnskador eller dödsfall ifall den inandas.

FARA

Kontakt med en roterande propeller kan mycket väl leda till allvarlig personskada eller dödsfall. Se till att det inte finns några människor eller objekt i närheten av motorn och propellern innan du startar motorn eller när kör båten. Tillåt ingen att vistas i närheten av propellern, inte ens om motorn är avstängd. Propellerblad kan vara vassa och propellern kan fortsätta att rotera även sedan motorn har stängts av. Stäng alltid av motorn när du är i närheten av badande människor.

SÄKERHETSVARNING

Motorkåpan skyddar maskineriet. Använd INTE utombordaren med kåpan avtagen utom när du gör underhåll eller vid nödstart. Var då noga med att hålla händer, hår och kläder borta från alla rörliga delar. Kontakt med rörliga delar kan orsaka personskador.

⚠ Stäng alltid av utombordaren när båten är i närheten av badande människor.

⚠ Gör dig förtrogen med de vatten där du kör. Växelhuset på denna utombordare ligger under vattenytan och kan komma i kontakt med undervattenshinder. Kollision med undervattenshinder kan resultera i förlust av kontroll över båten och personskador.

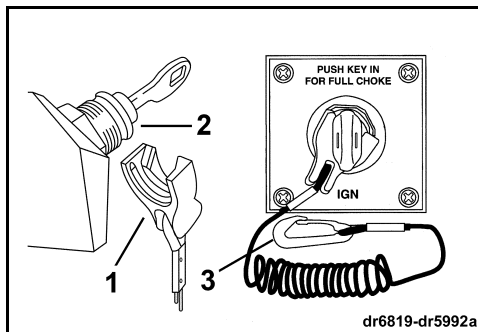
START AV MOTORN

Läs om kontroll före sjösättning i **CHECKLISTA FÖR RUTININSPEKTION** på sidan 28 innan du använder Evinrude E-TEC-utombordaren.

Du **MÅSTE** se till att motorn tillförs vatten innan du försöker starta den. Motorn kan snabbt skadas.

Kontrollera att vattenintagen befinner sig under vattenytan.

Anslut nödstoppklämman till nödstopp/tändningslåset. Fäst stopplinan på ett **säkert** ställe i förarens kläder eller flytväst – där den kan aktivera stoppkontakten i stället för att slitas av.



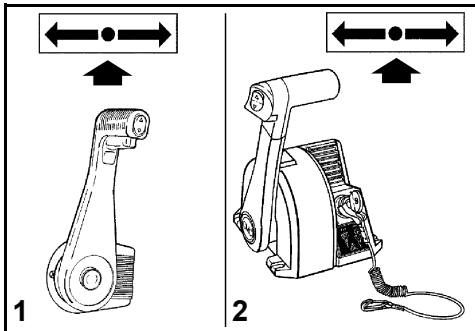
1. Klämma
2. Nödstoppklämma/tändningslås
3. Stopplina

VIKTIGT: Motorn startar och går utan att klämman är fäst i tändningslåset. Föraren bör alltid använda nödstoppklämman och stopplinan när motorn är igång. Se **Nödstopp/tändningslås** på sidan 20.

SÄKERHETSVARNING

Använd alltid stopplinan när du kör båten för att undvika att båten "rymmer" och minska risken för personskador eller död.

Ställ fjärreglagehandtaget i NEUTRAL.



1. Inbyggt sidomonterat reglage
2. Toppmonterat reglage



SÄKERHETSVARNING

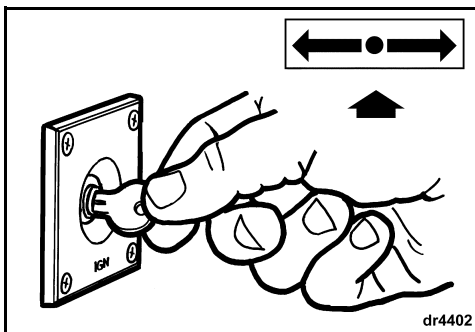


Om du använder ett fjärreglage som inte har något skydd mot start med ilagd växel kan utombordaren startas med ilagd växel. Förhindra att båten oväntat sätts i rörelse genom att alltid starta utombordaren i läget NEUTRAL.



För **INTE** fram gasreglaget före start. Om du för fram gasreglaget, kopplas det elektroniska systemet för tomgångskontroll bort. När motorn har startat, ökar EMM-enheten automatiskt tomgångshastigheten en aning. Tomgångshastigheten minskar när motorn värms upp. System-Check-mätarens lampor tänds om gasreglaget förs framåt.

Vrid nyckeln helt till START. Startförsöket får ej pågå längre än 20 sekunder.



VIKTIGT: Startmotorn kan skadas om den går längre än 20 sekunder.

Efter start, släpp nyckeln.

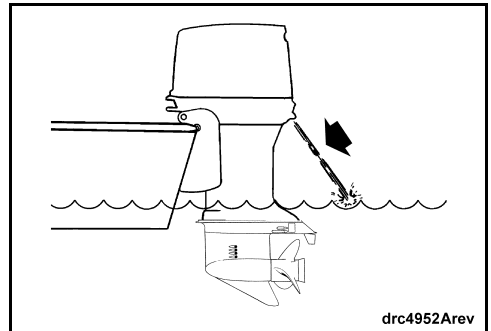
Om motorn inte startar, släpp nyckeln och försök sedan igen.

Varningsystemet gör en självtest varje gång tändningslåset vrids från AV till PÅ. Se **MOTORNÖVERVAKNINGSSYSTEM** på sidan 16. Om varningssystemet inte självtestar, kontakta Återförsäljaren.

Om utombordaren inte reagerar normalt på detta startförfarande eller inte startar, se **PROBLEMLÖSNING** på sidan 35.

När motorn har startat

Kontrollera vattenpumpsindikatorn. En jämn vattenstråle indikerar att vattenpumpen fungerar. Om du inte ser en jämn vattenstråle från vattenpumpsindikatorn, stäng av motorn. Se **MOTORÖVERHETTNING** på sidan 18.



AVSTÄNGNING AV MOTORN

Flytta reglagehandtaget till NEUTRAL.

Vrid nyckeln moturs till läget AV. Ta bort nyckeln om båten lämnas obebakad.

► ANVÄNDNING AV EVINRUDE E-TEC-UTOMBORDAREN

VÄXLING OCH HASTIGHETSREGLERING

VIKTIGT: Kontrollera noggrant funktionerna på alla regler- och motorsystem innan du lämnar hamnen. Lagg **INTE** växeln i FRAM- eller BACK-läge när motorn är avstängd.

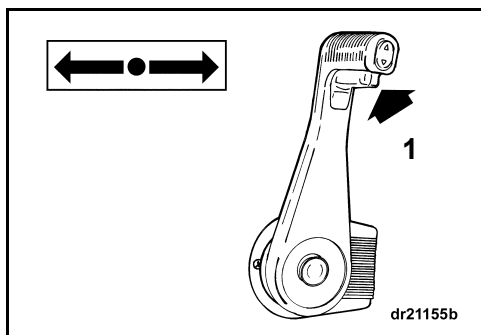
Om följande instruktioner inte är lämpliga för båtens reglage, kontakta Återförsäljaren innan du fortsätter.

Växling

Med motorn i gång och reglagehandtaget i NEUTRAL.

Inbyggt sidomonterat reglage

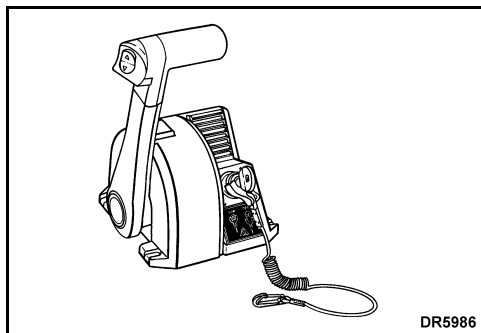
Frigör reglagehandtaget (lyft upp neutrallåsfliken genom att trycka in handtaget). Flytta reglaget snabbt och bestämt till fram eller back tills det griper in i växelspärren.



1. NEUTRAL-låsflik i handtaget

Toppmonterat reglage

Flytta reglaget snabbt och bestämt till fram eller back tills det griper in i växelspärren.



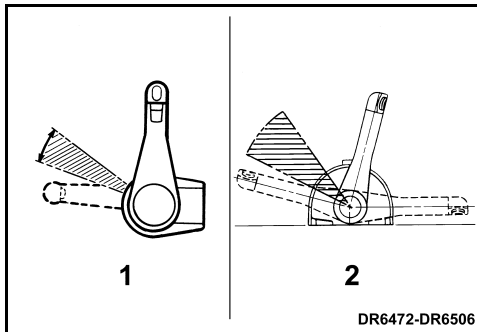
VIKTIGT: Vid växling från FRAM till BACK eller vice versa, bör du alltid göra en kort paus i NEUTRAL tills motorn gått ned till tomgång och båten har saktat in.

Hastighetsreglering

Efter växling, flytta reglagehandtaget långsamt i samma riktning för att öka farten.

BRÄNSLEEKONOMI

Ekonomiläget kan spara bränsle, beroende på båtens last och skrovets form. När båten kommer upp i toppfart, dra ned gasen från FULL FART till ekonomiläge. Du kommer att spara bränsle med en minimal fartförlust.



1. Inbyggt sidomonterat reglage
2. Toppmonterat reglage

OLJA OCH BRÄNSLE

OLJESYSTEM

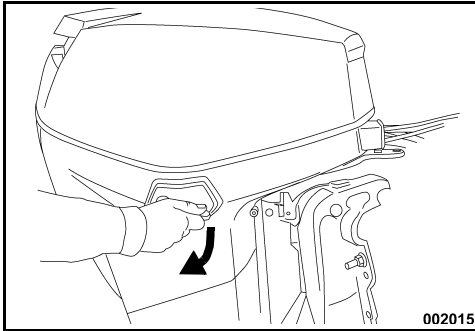


Om varningslampan "LOW OIL" (varning för lågt oljetryck) tänds återstår cirka fem timmars normal körning innan oljan tar slut om du använder TC-W3RL-olja. Om du använder *Evinrude/Johnson* XD100™-olja återstår cirka tio timmars normal användning. Fyll på oljetanken ombord vid nästa lämpliga tillfälle. Se **FLÖDNING AV OLJESYSTEMET** på sidan 13.

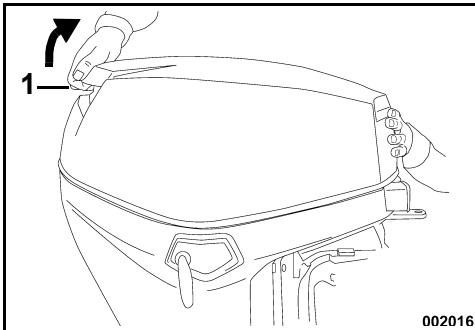
VIKTIGT: Fyll alltid på olja i tanken före längre tids användning eller längre turer.

PÅFYLLNING AV OLJETANKEN

Frigör motorkåpens lås på styrbords- och babordssidan genom att föra handtagen nedåt.

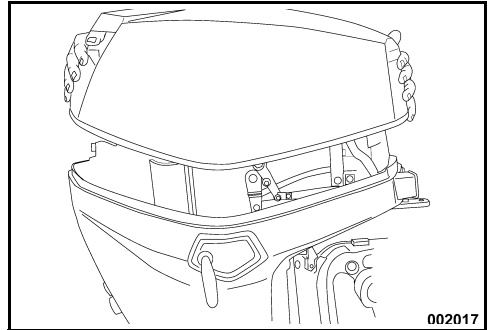


Dra tillhandtaget uppåt för att frigöra tätningen till motorkåpan.

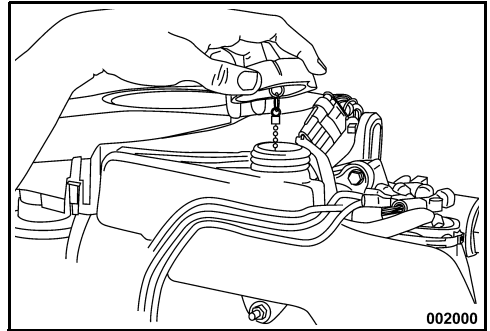


1. Tillhandtag

Lyft av motorkåpan så att du kommer åt oljetanken.



Ta bort påfyllningslocket och fyll tanken med den rekommenderade utombordsoljan enligt specifikationerna i **OLJESPECIFIKATIONER** på sidan 14.



Sätt tillbaka tanklocket och dra åt det säkert. Sätt tillbaka motorkåpan.

VIKTIGT: Oljetanken rymmer 2,8 liter (3 qt).

FLÖDNING AV OLJESYSTEMET



Oljesystemet måste flödas innan utombordaren används i följande fall:

- Om oljan har tagit slut helt eller
- Om utombordaren har lagts ned för transport eller förvaring.

Flöda oljesystemet genom att utföra förberedelserna för vinterförvaring. Se **LÅNGTIDSFÖRVARING (VINTERUPPLÄGGNING)** på sidan 33.

OLJESPECIFIKATIONER



Följande utombordsoljor rekommenderas för användning med din *Evinrude E-TEC*-utombordare:

- *Evinrude/Johnson XD100*;
- *Evinrude/Johnson XD50™* eller
- *Evinrude/Johnson XD30™*.

Evinrude/Johnson märkesoljorna är formulerade för att erbjuda bästa motorprestanda med minsta möjliga slagg i kolvar och förbränningsrum, bästa smörjning och maximal livslängd för tändstiften.

Evinrude/Johnson XD100-olja är det bästa valet för din *Evinrude E-TEC*-utombordare. Den är formulerad med särskilda tillsatsmedel för renare förbränning och lägre förbrukning. Denna syntetiska oljeblandning ger även överlägsen smörjning och upprätthåller högsta prestanda.

VIKTIGT: Vid körning i temperaturer under 0°C (32°F), måste *Evinrude/Johnson XD100*-olja användas.

För ytterligare skydd och kostnadsbesparingar kan en auktoriserad återförsäljare programmera din *Evinrude E-TEC*-utombordares *EMM*-enhet så att den normala oljeförbrukningen sänks till hälften vid användning av *Evinrude/Johnson XD100* jämfört med användning av vanlig olja. **Endast en auktoriserad *Evinrude*-återförsäljare kan programmera utombordaren för detta.**

Om det inte går att få tag i *Evinrude/Johnson*-märkesolja måste du använda en NIMMA TC-W3RL-certifierad olja.

VIKTIGT: Om din *EMM*-enhet har programmerats för *Evinrude/Johnson XD100*, ANVÄND INTE någon annan olja annat än i nödsituationer. Om *Evinrude/Johnson XD100*-olja tillfälligt inte går att få tag i är det tillåtet att **endast en gång använda en NIMMA TC-W3RL-certifierad olja. Om du vill upphöra med att använda *Evinrude/Johnson XD100* MÅSTE du först återvända till återförsäljaren för att få *EMM*-enheten omprogrammerad till den ursprungliga fabriksinställningen.**

VIKTIGT: Underlåtenhet att följa oljespecifikationerna kan leda till att motorgarantin upphävs om ett med smörjningssystemet besläktat fel uppstår.

BRÄNSLESPECIFIKATIONER



SÄKERHETSVARNING



Bensin är ett ytterst brandfarligt och högexplosivt bränsle under vissa förhållanden. Följ noggrant instruktionerna i detta avsnitt. Felaktig hantering av bränsle kan resultera i materiella skador, allvarliga personskador eller död.

Läckande bränsle medför brand- och explosionsrisk. Alla delar i bränslesystemet måste inspekteras ofta och bytas ut om de visar tecken på försämring eller läckage. Kontrollera bränslesystemet varje gång du fyller på bränsle, varje gång du tar av motorhuvan samt årligen.

Följ dessa instruktioner för säkerhet vid hantering av bränsle:

- Stäng alltid av motorn innan du fyller på bränsle.
- Tillåt aldrig andra än vuxna att tanka bränsle.
- Fyll ej tanken helt upp för att undvika att bränslet flödar över när tanken värms upp i solljus.
- Ta ut bärbara tankar ur båten innan du fyller på bränsle.
- Torka alltid av allt utspillt bränsle.
- Rök ej och se till att det inte förekommer öppen låga, gnistor eller användning av elektriska anordningar, t.ex. mobiltelefoner i närheten av läckage eller vid påfyllning av bränsle.
- Arbeta alltid i ett välventilerat utrymme.

VIKTIGT: Använd alltid färsk bensin. Bensin oxideras, vilket resulterar i lägre oktantalvärde, flyktiga föreningar samt avlagringar av beck och harts som kan skada bränslesystemet.

Minimioktan

Utombordaren är godkänd för körning med blyfri bilbensin med ett oktantal som motsvarar eller är högre än:

- 90 RON – utanför USA.
- 87 (R+M)/2 AKI – i USA.

Användning av blyfritt bensin som innehåller metyltertiär butyleter (MTBE) godkänns **ENDAST** om MTBE-halten inte överstiger 15 volymprocent.

Alkoholhaltiga bränslen

Utombordaren är konstruerad för användning av de angivna bränsletyperna, men beakta följande:

- Båtens bränslesystem kan ha andra specifikationer för användning av alkoholhaltigt bränsle. Se båtägarens handbok.
- Alkohol drar till sig och binder fukt som kan orsaka korrosion av metalldelar i bränslesystemet.
- Alkoholhaltigt bränsle kan orsaka problem med motorprestanda.

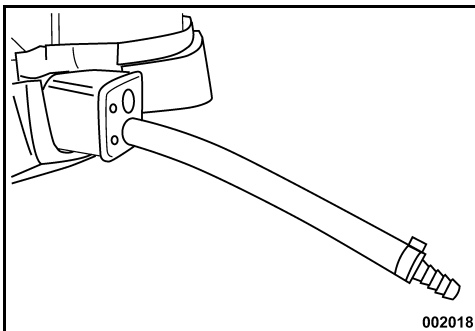
Användning av alkoholhaltig bensin godkänns **ENDAST** om alkoholhalten inte överstiger:

- 10 volymprocent etanol.
- 5 volymprocent metanol med 5 volymprocent hjälplösningsmedel.

BRÄNSLESYSTEMETS ANVÄNDNING

Anslutning av bränsleslangen

- 1) Om bränsleslangen kopplas loss av någon anledning, måste du försluta den för att hindra spill. Sätt en hatt på bränslenippeln för att hindra förorening.
- 2) Anslut bränsleslangen till den 9 mm (3/8 tum) bränslenippeln. Fäst slangen säkert med en klämma (18,5 mm) från ägarsatsen.



1. Bränsleslang och nippel – 9 mm (3/8 tum)



SÄKERHETSVARNING



Förvara bränsletankar i ett välventilerat utrymme, på avstånd från värme och öppen eld. Se till att vätska eller ångor som kan antändas inte tränger ut ur tanken.

Stäng luftskruven på tanklocket om sådan finns.

Se till att inget bränsle droppar ur den losskopplade bränsleslangen.

VIKTIGT: Bränsleslangarna i båten måste tillföra bränsle med den strömningshastighet som utombordaren kräver. Bränsleslangarnas minsta innerdiameter måste vara 9 mm (3/8 tum).



SÄKERHETSVARNING



Utombordaren måste vara korrekt installerad. Felaktig installation av utombordaren kan leda till materiella skador, allvarliga personskador eller död. Vi rekommenderar på det bestämdaste att du låter Återförsäljaren installera utombordaren för att säkra att installationen görs korrekt.

Bränslesystem med inbyggda tankar, speciellt sådana som har antihävertventiler och filter/primer-enheter kan ha sådana strypningar att motorns bränslepump inte kan tillföra rätt mängd bränsle i alla situationer. Detta kan leda till effektivförlust. Vid förekomst av prestandaproblem, kontakta Återförsäljaren.

BRÄNSLETILLSATSER

BRP godkänner enbart *Evinrude 2+4®* bränsletillsats för användning i din *Evinrude E-TEC*-utombordare.

Användning av andra bränsletillsatser kan resultera i dålig effekt eller motorskada.

***Evinrude 2+4* bränsletillsats** motverkar avlagring av beck och harts i bränslesystemets komponenter och avlägsnar fukt från bränslesystemet.

Den bör tillsättas under perioder då motorn inte används regelbundet. Den minskar nedsläpning av bränslesystemet och försämrar av bränslet.

INSTRUMENT OCH REGLAGE

MOTORNS ÖVERVAKNINGSSYSTEM

VIKTIGT: Utombordaren måste vara utrustad med en SystemCheck™-motormonitor. Om utombordaren används utan SystemCheck motormonitor, upphävs din garanti för fel på motorfunktioner som övervakas via detta system.

När kontaktnyckeln vrids PÅ, självtestar SystemCheck motorn och ger då en 1/2-sekunds pipsignal. Mätaren självtestar genom att tända och släcka varningslamporna i tur och ordning. Vid start av motorn bör du göra en paus med nyckeln i läget PÅ och ge akt på signalhornet och mätarens självtest. Om självtestet inte sker på det ovan beskrivna sättet, kontakta Återförsäljaren.

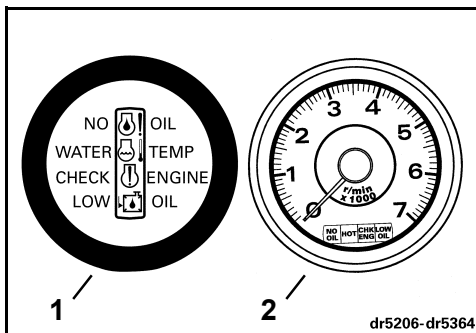
SystemCheck motorn varnar med en 10-sekunders pipsignal och en varningslampa på mätaren indikerar när vissa motorproblem uppstår. **Motsvarande varningslampa lyser tills problemet är åtgärdat eller tändningslåset har vridits AV.**

Om motorns övervakningsmodul (EMM) avkänner att problemet kan leda till en bestående motorskada, begränsar den även varvtalet till 1200 r/min. Denna extra skyddsfunktion kallas S.A.F.E.™ (Speed Adjusting Failsafe Electronics). Om motorns varvtal är högre än 1200 r/min när S.A.F.E.-läget aktiveras, kommer den att vibrera märkbart. Under vissa körförhållanden kommer EMM att stänga AV motorn.

⚠
SE UPP
⚠

I läget S.A.F.E. är motorns varvtal begränsat. Under vissa förhållanden kan motorns begränsade varvtal minska båtens styrbarhet.

Om läget S.A.F.E. är aktiverat och du inte kan rätta till problemet, sök assistans och/eller återvänd till hamn. Allvarlig motorskada, motorstopp och/eller minskad styrbarhet kan vara överhängande.



1. SystemCheck-mätare
2. SystemCheck-mätare med varvräknare

dr5206-dr5364

Följande varningar kan visas med utombordarens varningslampor:

“LOW OIL”

Symptom	Oljan i oljetanken är på "reservnivå" (ca 1/4 full)
Resultat	<i>EMM</i> aktiverar varningslampa
Åtgärd	<ul style="list-style-type: none"> Fyll på rekommenderad olja i oljetanken så snart som möjligt för att undvika att tanken blir tom. Utombordaren kan användas i cirka fem timmars (tio timmar om du använder <i>Evinrude/Johnson XD100</i>-olja) normal körning innan tillståndet "NO OIL" (slut på olja) inträffar. Se PÅFYLLNING AV OLJETANKEN på sidan 13.

“NO OIL”

Symptom	Problem med oljetillförsel
Resultat	<i>EMM</i> aktiverar läget <i>S.A.F.E.*</i>
Åtgärd	<ul style="list-style-type: none"> Om oljetanken är tom, fyll på rekommenderad olja. Om oljetanken inte är tom, sök assistans och/eller återvänd till hamn.

Utombordaren kan köras i läge för återgång till hamn i upp till fem timmar om oljan tar slut. Fyll på oljetanken ombord. Se **FLÖDNING AV OLJESYSTEMET** på sidan 13.

“WATER TEMP” eller “HOT”

Symptom	Motorn överhettar
Resultat	<i>EMM</i> aktiverar läget <i>S.A.F.E.</i>
Åtgärd	<ul style="list-style-type: none"> Lampan lyser kontinuerligt med läget <i>S.A.F.E.</i> — <i>EMM</i> har identifierat överhettning. Kontrollera att det kommer en jämn vattenstråle från vattenpumpsindikatorn. Stäng AV motorn. Rensa bort ev. blockeringar i vattenintagen. Om överhettningen kvarstår kommer motorn att övergå till läget för återgång till hamn. Återvänd omedelbart till hamn. Lampan blinkar — <i>EMM</i> har identifierat skadlig överhettning. Motorn fungerar inte. Låt motorn svalna i 20 minuter och återvänd omedelbart till hamn. Kontakta Återförsäljaren.

“CHECK ENGINE” eller “CHK ENG”

Symptom	En onormal driftssituation
Resultat	<i>EMM</i> aktiverar varningslampa
Åtgärd	<ul style="list-style-type: none"> Lampan blinkar — <i>EMM</i> har identifierat en onormal driftssituation i samband med bränslesystemet. Motorn stängs AV och kan ej startas på nytt. Lampan lyser kontinuerligt med läget <i>S.A.F.E.</i> — <i>EMM</i> har identifierat ett problem med utombordaren. Sök assistans och/eller återvänd till hamn. Kontakta Återförsäljaren. Lampan lyser kontinuerligt utan läget <i>S.A.F.E.</i> — <i>EMM</i> har identifierat ett problem som måste åtgärdas av Återförsäljaren så snart detta är praktiskt möjligt för att undvika driftstörningar.

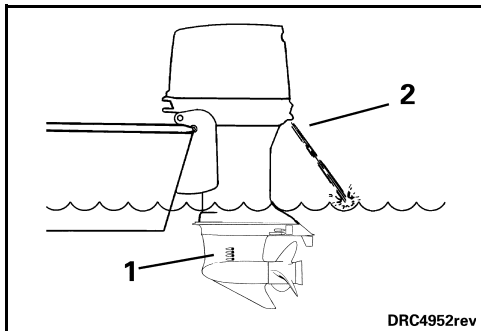
 SÄKERHETSVARNING 
<p>Om utombordaren stängs AV och lampan “CHECK ENGINE” eller “CHK ENG” blinkar, kan utombordaren inte startas på nytt. En farlig bränslesituation kan ha uppstått. Sök assistans för att återvända till hamn.</p>

*Speed Adjusting Failsafe Electronics

MOTORÖVERHETTNING

VIKTIGT: Kör inte motorn – gör inte ens ett kort startförsök – utan vattentillförsel. Se **SPOLNING** på sidan 32.

Under körning måste utombordarens vattenintag ligga helt under vatten och får ej vara blockerade. Se till att akterspeglshöjden och trimvinkeln är korrekta. När utombordaren är igång måste vattenpumpsindikatorn släppa ut en jämn vattenstråle. Kontrollera indikatorn ofta, i synnerhet när du kör i vatten med sjögräs, slam och avfall eller med en extrem trimvinkel.



1. Vattenintag
2. Vattenpumpsindikator

Om motorn överhettar avger *SystemCheck*-motormonitorn en varningssignal och tänder lampan "WATER TEMP" eller "HOT". Läget *S.A.F.E.* (*Speed Adjusting Failsafe Electronics*) begränsar dessutom varvtalet omedelbart till 1200 r/min. Om motorns varvtal är högre än 1200 r/min när *S.A.F.E.*-läget aktiveras, kommer den att vibrera märkbart. Skyddssystemet måste **ÅTERSTÄLLAS** innan motorn kan köras fortare än 1200 r/min. Under vissa förhållanden kommer *EMM* att stänga av motorn.



ÅTERSTÄLLNING av systemet:

- Motorn måste vara avstängd och kyltemperaturen återställd.

OM läget *S.A.F.E.* aktiveras och vattnet från vattenpumpsindikatorn rinner ojämnt eller stannar, dra ned till tomgång och:

- 1) Växla till **NEUTRAL**.
- 2) **STÄNG AV** motorn.
- 3) Fäll upp utombordaren.
- 4) Rensa bort ev. blockeringar i vattenintagen.
- 5) Rengör vattenpumpsindikatorn.
- 6) Fäll ned utombordaren.
- 7) Starta motorn på nytt och kör den på tomgång.

OM rengöringen av intagen och indikatorn *inte* återställer en jämn vattenstråle från vattenpumpsindikatorn, kan motorn endast köras i läge för återgång till hamn. Återvänd omedelbart till hamn. Kontakta Återförsäljaren.

OM rengöring av intagen och indikatorn *återställer* ett jämnt vattenflöde, måste du ev. köra motorn i två minuter i läget **NEUTRAL** tills den har svalnat och lampan släcks.

VIKTIGT: Om kylningen inte återställs, kommer *EMM* att identifiera en ökande överhettning och stänga av motorn. Lampan "WATER TEMP" eller "HOT" blinkar. Motorn kan ej återstartas innan den har svalnat.

Efter en överhettning som gör att motorn stängs av, låt Återförsäljaren:

- Kontrollera vattenpumpen för onormalt slitage eller skador.
- Kontrollera termostaten.

VIKTIGT: Även om läget *S.A.F.E.* hjälper till att motverka motorskador innebär det inte att du kan fortsätta att köra motorn hur länge som helst utan motorskador.

FJÄRREGLAGE



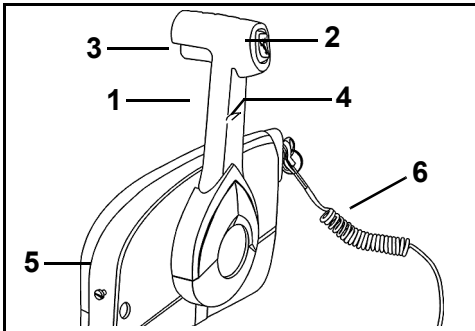
SÄKERHETSVARNING



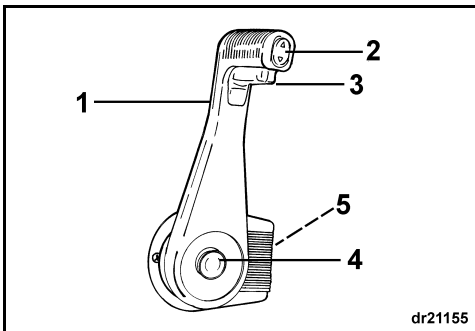
Om du väljer ett fjärreglage av annat fabrikat än *Evinrude*, måste det ha ett skydd mot start med ilagd växel. Denna funktion kan förhindra skador som orsakas av att båten plötsligt förflyttar sig när motorn startar.

VIKTIGT: Vid val av fjärreglagesystem till båten, begär *Evinrude* komponenter. *Evinrude* reglagen har de gas- och växelslag som behövs för effektiv manövrering av utombordaren och inkluderar bl.a. följande säkerhets- och komfortfunktioner:

- Skydd mot start med ilagd växel;
- Instickskopplingar för modulära *Evinrude* kabelsystem.

Omdesignat sidomonterat *Evinrude*-reglage

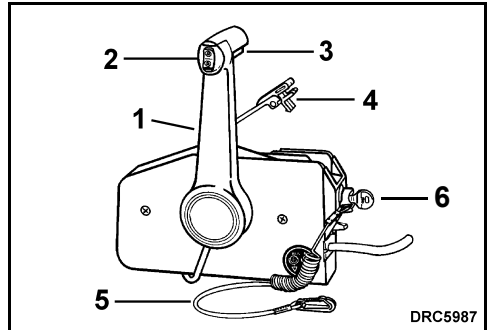
1. Handtag - växel och gas
2. Trim/tiltkontakt (där sådan finns)
3. Neutrallåsflik
4. Tomgångsspak (uppvärmning)
5. Friktionsreglage - gas
6. Nödstoppsklämma och stopplina



dr21155

Inbyggt sidomonterat *Evinrude* reglage

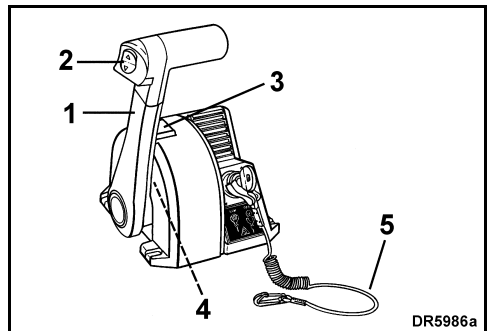
1. Handtag - växel och gas
2. Trim/tiltkontakt (där sådan finns)
3. Neutrallåsflik
4. Tomgångsknapp (uppvärmning)
5. Friktionsreglage - gas



DRC5987

Sidomonterat *Evinrude*-reglage

1. Handtag - växel och gas
2. Trim/tiltkontakt (där sådan finns)
3. Neutrallåsflik
4. Tomgångsspak (uppvärmning)
5. Nödstoppsklämma och stopplina
6. Friktionsreglage - gas



DR5986a

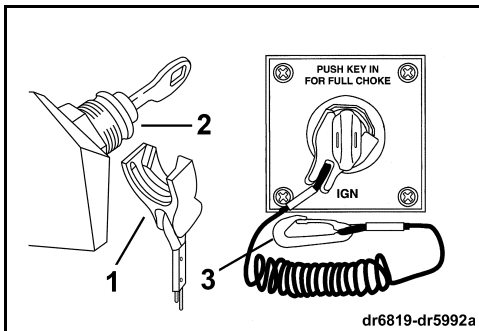
Toppmonterat *Evinrude*-reglage

1. Handtag - växel och gas
2. Trim/tiltkontakt (där sådan finns)
3. Tomgångsknapp (uppvärmning)
4. Friktionsreglage - gas
5. Nödstoppsklämma och stopplina

Nödstopp/tändningslås

Ett kombinerat nödstopp /tändningslås ingår i *Evinrude* färdigkopplade fjärreglage och alla *Evinrude* reglagekabelsatser. Användning av nödstopp rekommenderas på det bestämdaste för alla båtar.

Anslut nödstoppklämman till nödstopp/tändningslåset. Fäst stopplinan på ett **säkert** ställe i förarens kläder eller flytväst – där den kan aktivera stoppkontakten i stället för att slitas av. Om klämman och linan dras av, stannar motorn och båten kan inte "rymma" om föraren lämnar förarplatsen. Om linan är för lång, kan den förkortas med en knut eller ögla. Skär EJ av och knyt ihop linan. I nödsituationer kan motorn startas utan att klämman sitter på plats. Följ den normala startproceduren. Installera tillbaka en klämma så snart som möjligt.



1. Klämman
2. Nödstopp/tändningslås
3. Stopplina



SÄKERHETSVARNING



Använd alltid stopplinan när du använde båten för att undvika att båten "rymmer" och minska risken för personskador eller död.

Undvik att stöta till eller dra av klämman från stoppkontakten under normal körning. Undvik att stöta till nyckeln när båten körs utan klämman i kontakten. Båten kan då plötsligt bromsas upp varpå de ombordvarande kan kastas framåt och skadas.

Nödstoppskontakten fungerar effektivt endast när den är i gott skick. Varje gång du använder båten, undersök klämman och stopplinan för skador, brott eller slitage. Byt ut skadade eller slitna delar.

Se till att linan fungerar hinderfritt och inte är tilltrasslad.

Kontrollera att systemet fungerar varje gång du använder båten. Dra i linan så att klämman lossnar när motorn är i gång. Om motorn inte stannar, kontakta Återförsäljaren.

KÖRNING

POWER TRIM OCH TILT

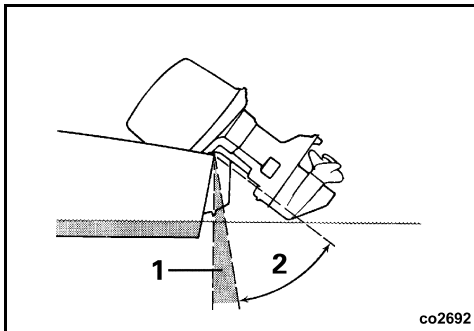
⚠ **SÄKERHETSVARNING** ⚠

Fel i powertrim och tiltenheten kan leda till att stötdämpningsskyddet förloras vid påkörning av ett undervattenshinder. Fel kan även leda till förlust av backningsförmågan.

För att säkerställa att kollisionsskyddet fungerar, måste denna enhet alltid ha rätt vätskenivå.

Full upptippling

Fullt upptipplingsläge används ofta för att tippa utombordaren för frigång vid strandhugg, ankring och sjösättning.



1. Trimområde
2. Tippområde

Trim

För flertalet körförhållanden rekommenderas att utombordaren **trimmas** ned till lägsta position vid accelerering. När båten planar, trimma utombordaren uppåt tills du hör avgassystemet och fall tillbaka en aning.

Körning i grunt vatten

Du kan **tippa** utombordaren till valfri position inom tippområdet men kör INTE motorn snabbare än på tomgång. Vatnenintagen måste hela tiden ligga under vatten när en tippad utombordare körs på tomgång.

Tippning

Om den upptippade utombordarens kåpa kommer i kontakt med båtens motorbrunn, begränsa maximiläget enligt instruktionerna i **Tiltgränskam** på sidan 42.

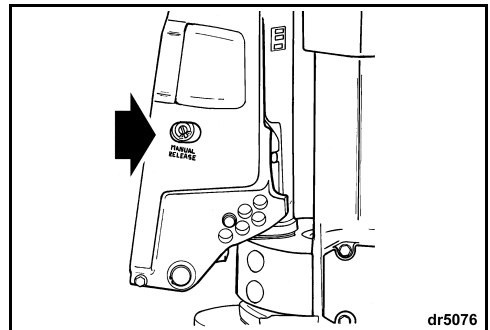
Manuell tippning

Vid behov kan utombordaren tippas upp eller ned manuellt med den manuella frigöringsskruven.

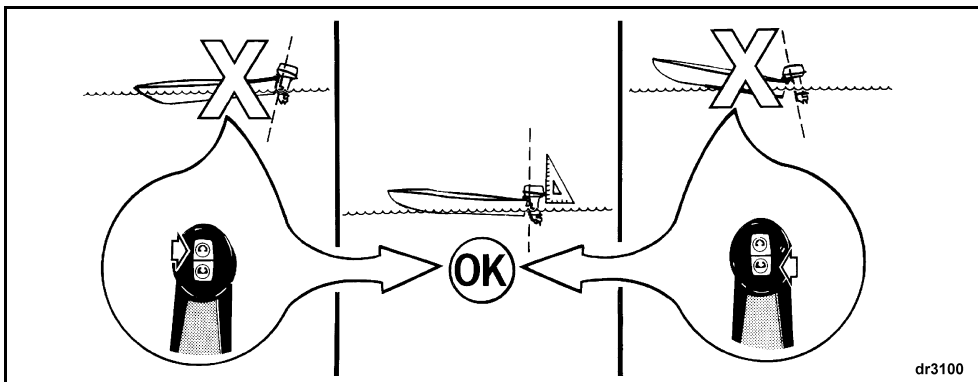
⚠ **SÄKERHETSVARNING** ⚠

Håll alla på avstånd från den upptippade utombordaren när du skruvar upp den manuella frigöringsskruven. Utombordaren kan plötsligt falla ned med kraft. Se till att dra åt den manuella frigöringsskruven när du har placerat om utombordaren manuellt. Detta återaktiverar även utombordarens stötdämpningsskydd och backningsfunktion.

- 1) Vrid den manuella frigöringsskruven långsamt moturs (cirka tre och ett halvt varv) tills den ligger **lätt** an mot låsringen.
- 2) Placera om utombordaren.
- 3) Dra åt den manuella frigöringsskruven så att utombordaren hålls kvar i det nya läget.



1. Manuell frigöringsskruv



dr3100



SÄKERHETSVARNING



Vid körning i grov sjö eller över kölvatten, kan en överdriven stäv-upp-trimning få stäven att plötsligt höja sig så kraftigt att de ombordvarande kan kastas ur båten eller på annat sätt skadas allvarligt.

Vissa båt-/utombordar-/propellerkombinationer kan ge upphov till ostadighet och/eller stort styrmotstånd vid körning i hög fart eller nära utombordarens trimgränser (fullt stäv-upp- eller stäv-nedläge). Båtstabilitet och styrmotstånd kan också variera enligt olika vattenförhållanden. Skulle något av detta inträffa, minska gasen och/eller justera trimvinkeln för att behålla kontroll över båten. Skulle båtinstabilitet och/eller högt styrmotstånd förekomma, kontakta Återförsäljaren för korrigeringsring.

VIKTIGT: Vissa båtar plöjer eller är svåra att få att plana när de körs i lägsta trimläget. Om båten inte uppför sig rätt när den är trimmad till helt stäv-ned läge, ställ in vinkeljustersstaget eller trimgränsstaget så att den begränsar powertrimmarnas rörelse. Om utombordaren inte har detta stag, skaffa ett hos Återförsäljaren.



SÄKERHETSVARNING



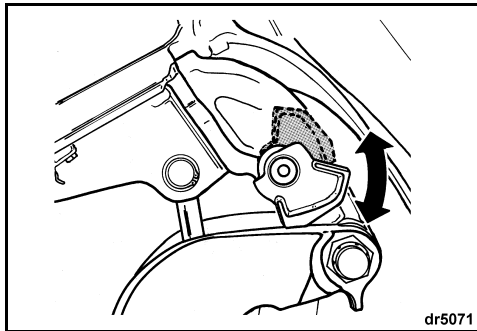
Om stäven plöjer ned i vattnet när du kör båten i hög fart, kan båten ha en tendens att styra med stäven eller spinna runt med risk för att de ombordvarande kastas ut eller på annat sätt skadas allvarligt.

VIKTIGT: Använd **INTE** tiltstödsarmen under trailertransport. Se **TRAILERTRANSPORT** på sidan 23.

Koppla in tippstödspaken

Om du avser att lämna utombordaren uppfälld en längre tid, koppla in tippstödspaken:

- 1) Fäll UPP utombordaren med trailertiltkontakten.
- 2) Fäll ned tippstödspaken.
- 3) Sänk ned utombordaren tills tippstödspaken vilar stadigt på upphängningsbyglarna.



dr5071

Koppla ur tippstödspaken

När du är klar med upptippling av utombordaren, koppla ur tippstödspaken:

- 1) Fäll UPP utombordaren.
- 2) Fäll upp tippstödspaken.
- 3) Sänk ned utombordaren i körläge.

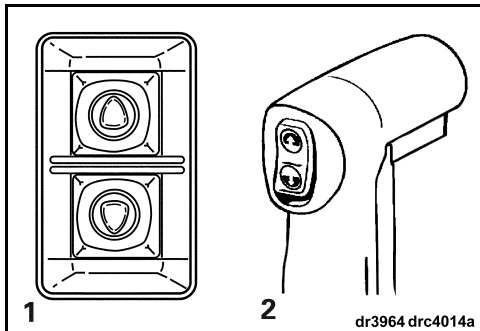
TRAILERTRANSPORT

**SÄKERHETSVARNING**

Håll alla borta från akterområdet när utombordaren fälls upp eller ned. Rörliga delar på utombordaren kan orsaka personskador eller död.

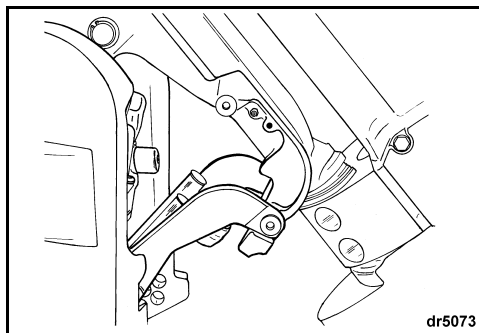
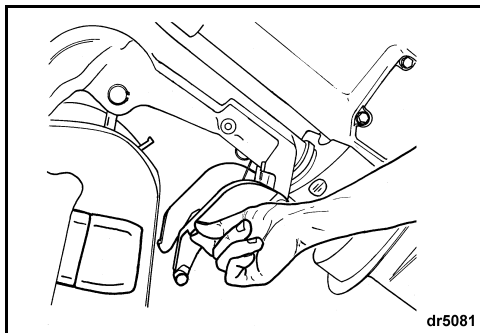
Trailerbygel

Inkoppling av bygeln — Fäll upp utombordaren helt med tiltkontakten i båten eller med trailertiltkontakten (på motorns babordssida).

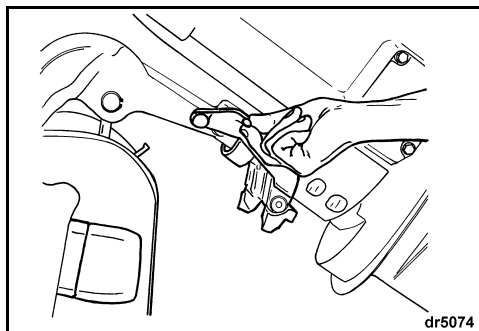


1. Trailertiltkontakt
2. Tiltkontakt i båten

Dra ned trailerbygeln. En spärr håller bygeln på plats. Sänk ned utombordaren tills trailerbygeln låses på plats i upphängningsbyglarna.



Urkoppling — Fäll upp utombordaren helt. För tillbaka trailerbygeln i förvaringsläget. Sänk ned utombordaren till vertikalläget.



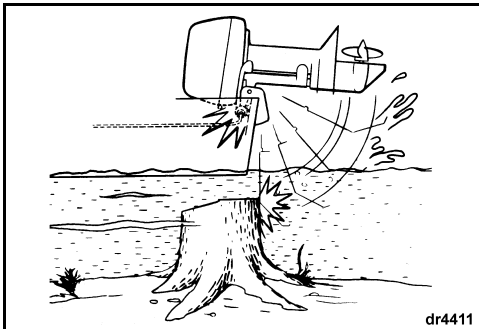
Utombordaren kan transporteras i vertikalläge eller uppfälld, med hjälp av trailerbygeln. Använd det läge som bäst passar för din båt.

VIKTIGT: Utombordaren **MÅSTE** vara i neutral under trailertransport.

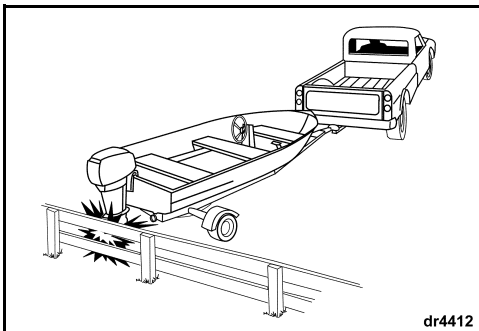
KOLLISIONSSKADOR

Utombordaren har ett stötdämpningssystem som motverkar skador vid kollision med undervattenshinder när båten körs med låg till medelhög hastighet. Kollision i hög fart mot styva eller hårda föremål kan vara för mycket för stötdämpningssystemet. Sådana kollisioner kan resultera i svår skada på utombordaren och ombordvarande kan skadas av att utombordaren eller motordelar kastas in i båten. Det finns även risk för att de ombordvarande kastas ut eller faller i båten och skadas när denna plötsligt bromsas upp av stöten.

När du kör i främmande, grunda eller skräpfyllda vatten, sök information om säkra farleder och navigationsrisker från en tillförlitlig lokal källa. Sänk hastigheten och håll noga utkik!



Utombordarens stötdämpningssystem fungerar inte under backning. Om du backar mot ett föremål i vattnet eller under trailertransport, kan båten och utombordaren skadas svårt.



Om du stöter mot ett föremål:

- STANNA omedelbart och undersök om utombordarens monteringsdetaljer har lossnat.
- KONTROLLERA om pivåfästen, upphängningsbyglar och styrkomponenter har skadats.
- UNDERSÖK om båten har strukturella skador.
- DRA ÅT eventuella lösa monteringsdetaljer.

Om kollisionen har inträffat på sjön, kör långsamt till hamn. Innan båten används på nytt, låt Återförsäljaren grundligt kontrollera alla komponenter.



SÄKERHETSVARNING



Underlåtenhet att göra en skadeinspektion efter en olyckshändelse eller kollision med ett föremål kan resultera i ett plötsligt oväntat komponenthaveri, förlust av kontroll över båten och personskador. Öreparerade skador kan minska båtens och utombordarens förmåga att motstå framtida kollisioner.

NÖDSTART

Om det blir fel på startenheten kan du starta motorn med ett 6 mm (1/4 tum) tjockt och ca 1,2 m (4 ft.) långt snöre.



SÄKERHETSVARNING



Flytta växelspaken till NEUTRAL innan du utför några nödstartsrutiner. I annat fall riskerar du att båten oväntat sätts i rörelse.

Motorkåpan skyddar maskineriet. För att undvika skada från rörliga motordelar, håll händer, kläder och hår på avstånd från motorenheten.

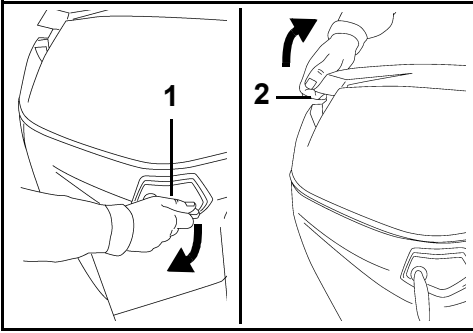
För att undvika elektrisk stöt, håll dig på avstånd från tändspolarna och tändstiftskablarna när utombordaren startas eller körs. En elektrisk stöt kan i vissa fall orsaka allvarliga personskador.

VRID EJ svänghjulet för hand. Använd endast startlinan.

Kontrollera att:

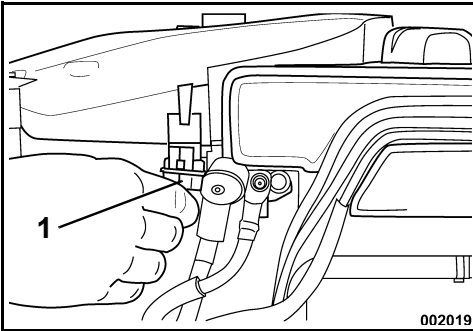
- Tändningsnyckeln är vriden till OFF.
- Motorn är i normalt körläge.
- Växelspaken är i NEUTRAL.

- 1) Frigör motorkåpan läs på styrbords- och babordssidan nedåt. Dra tilthandtaget uppåt för att frigöra tätningen till motorkåpan och lyft av motorkåpan.



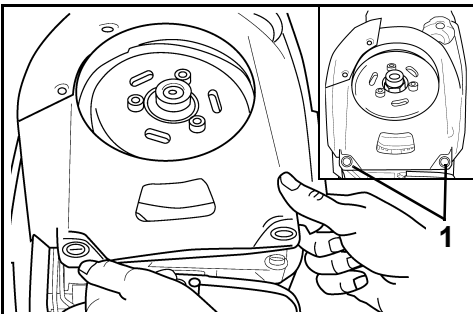
1. Låshake till motorkåpan
2. Tilthandtag

- 2) Avlägsna säkringshållaren från svänghjulslocket.



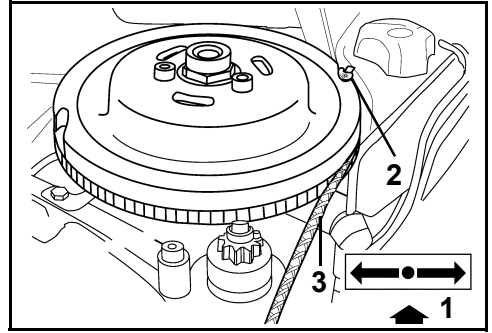
1. Säkring

- 3) Lyft svänghjulsskyddet från fästena genom att dra det uppåt vid de två främre fästena.



1. Fästen

- 4) Håll undan svänghjulsskyddet och fäst knuten på nödstartlinan i urtaget på svänghjulet. Linda linan ett och ett halvt varv medurs runt flänsen på svänghjulet.



1. NEUTRAL
2. Knut
3. Linan i svänghjulets fläns

- 5) Vrid tändningsnyckeln till ON.
6) Inta en säker position i båten och dra kraftigt i nödstartlinan för att starta motorn.



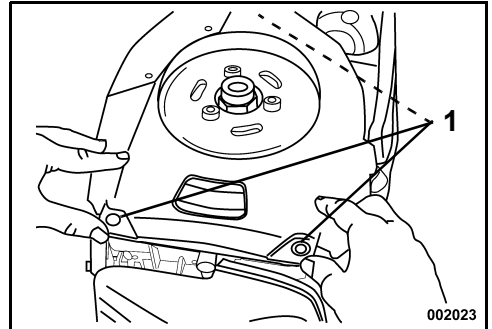
SE UPP



Se till att ingen befinner sig i din omedelbara närhet, i synnerhet bakom dig, när du drar i nödstartlinan.

Upprepa proceduren om det behövs tills motorn startar.

- 7) Sätt tillbaka svänghjulsskyddet på dess plats genom att trycka fast de tre fästena igen.



1. Fästena

002023



FARA



Kontakt med ett roterande svänghjul kan orsaka allvarliga personskador. Var ytterst försiktig när du sätter tillbaka svänghjulskyddet på dess fästen. Håll händer, hår och kläder på säkert avstånd från rörliga delar.

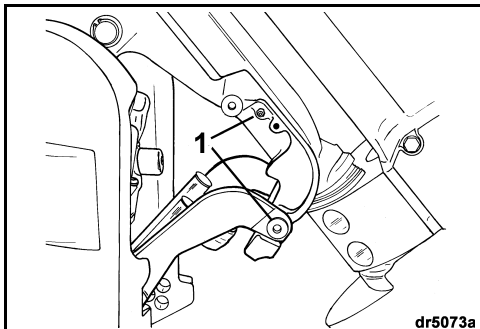
Fäst nödstoppslinan, om sådan finns, på ett säkert ställe i kläderna. Fortsätt omedelbart till närmaste hamn för service.

SALTVATTEN

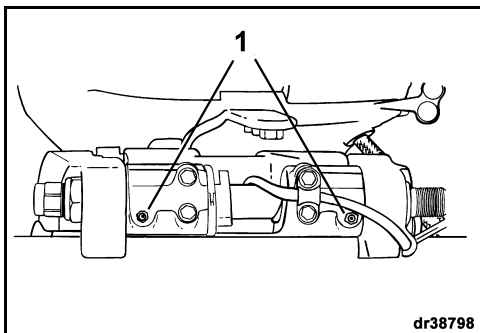
Extra anodskydd för utombordaren finns för användning i salt eller bräckt vatten.

När du tar upp utombordaren ur saltvatten, lämna den i vertikalläge tills kylsystemet är helt dränerat. Vid längre tids förtöjning bör du fälla upp motorn så att växelhuset inte ligger i vattnet, utom vid minusgrader. Spola utombordaren om så önskas. Se **SPOLNING** på sidan 32.

Smörjpunkter för saltvatten



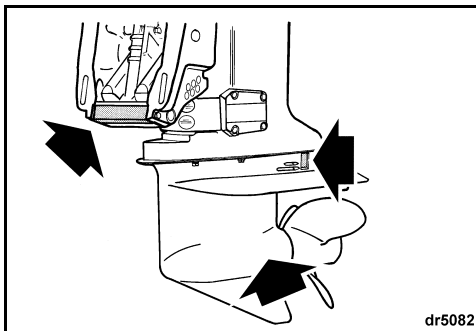
1. Smörjpunkter för trailerbygel och pivåfäste (ärligen)



1. Tiltrörets smörjpunkter (ärligen)

Anoder

Utombordaren är försedd med en eller flera anoder som skyddar den mot galvanisk korrosion. Avvittring av anoden är normalt och indikerar att den fyller sin funktion. Inspektera regelbundet alla anoder. Byt ut anoder som är mindre än 2/3 av sin ursprungliga storlek. Kontakta Aterförsäljaren för utbytesanoder.



Galvanisk korrosion förstör metalldelar som ligger under vatten och kan förekomma i färsk- eller saltvatten; emellertid påskyndas korrosionen i salt, bräckt, och nedsmutsat vatten.

Metallbaserade giffärger på båten eller utombordaren och strömförsörjning från ett felaktigt installerat elnät i land i närheten av den förtöjda båten påskyndar även korrosion.

VIKTIGT: Lackera ALDRIG anoden, dess fästen eller fästytan. Lackeringen försvagar korrosionsskyddet.

VATTEN MED SJÖGRÄS

Sjögräs blockerar vattenintagen och kan överhettas utombordaren. Sjögräs på propellern orsakar vibrationer och reducerar hastigheten.

Vid körning i vatten med sjögräs, kör långsamt och **BACKA** ofta för att avlägsna sjögräs från propellern och vattenintagen. Kontrollera vattenpumpsindikatorn ofta.

Om **BACKNING** inte avlägsnar sjögräset, **STÅNG AV** motorn. Ta bort sjögräs från propellerområdet och vattenintagen innan båten körs i högre fart.

KÖRNING PÅ HÖG HÖJD

Utombordarens *EMM* kompenserar automatiskt för höjdförändringar. Om du kör på höjder över 900 m (3000 ft.) uppstår dock en smärre effektförlust p.g.a. den minskade lufttäteten.

Om varvtalet går under det rekommenderade varvtalsområdet vid full gas, be Återförsäljaren välja en propeller med mindre stigning.

Om du återgår till körning på havsnivå, lät Återförsäljaren montera tillbaka originalpropellen och kontrollera korrekt varvtalsområde.

MINUSGRADER

VIKTIGT: Använd *Evinrude/Johnson* XD100-olja när du kör *Evinrude E-TEC*-utombordaren i minusgrader. Se **OLJESPECIFIKATIONER** på sidan 14.

Under körning i minusgrader, se till att växelhuset alltid är nedsänkt i vattnet.

När du tar upp utombordaren ur vattnet, lämna den i vertikalläge tills kylsystemet har dränerats. Efter tömning av systemet, dra runt motorn snabbt en gång så att eventuellt kvarvarande vatten dräneras från vattenpumpsimpellern.

VIKTIGT: Förvara utombordaren i vertikalläge. Vatten som stannar kvar i växelhuset, kylsystemet eller andra komponenter kan frysa och orsaka svåra motorskador.

VIKTIGT: Om utombordarens växelhús har en inbyggd hastighetsmätarpickup, måste slangen tömmas på allt vatten för att undvika skador på växelhuset. Se **FÖRVARING** på sidan 32.

GRUNT VATTEN

VIKTIGT: Skador på växelhuset kan uppstå om du låter växelhuset släpa på botten.

KÖRNING MED TVÅ UTOMBORDARE

Vid back i högre hastighet än den lägsta, måste du kontrollera att båda utombordarna går, även om en är i **NEUTRAL**.

Om du är tvungen att ta dig tillbaka till hamn med ena utombordaren avstängd, fäll upp den avstängda utombordaren så högt att propellen är ovanför vattnet.

BOGSERING

Om du skulle behöva bogseras av en annan båt:

- Växla till **NEUTRAL**.
- Fäll upp växelhuset ur vattnet.
- Be alla passagerare borda den andra båten och
- Se till att hastigheten är lägre än planingshastigheten.

SÄKRING



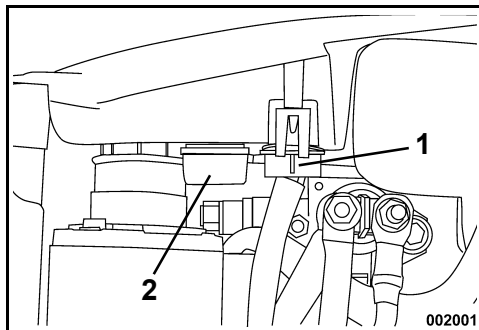
En säkring som har gått innebär att motorn inte kan dras igång. Installera en ny säkring med samma amperetal. En reservsäkring medföljer.

En säkring som smälter upprepade gånger tyder på ett potentiellt allvarligt problem. Ersätt inte en säkring med en annan med högre amperetal; kontakta Återförsäljaren för service.

Byte av säkring

VIKTIGT: Använd endast säkringar med samma amperetal. *Evinrude E-TEC*-utombordaren använder 10 A-säkringar.

Ta av motorkåpan. Byt ut säkringen som gått mot reservsäkringen.



1. Säkring
2. Reservsäkring

VIKTIGT: Underlåtenhet att återmontera kåpan säkert kan orsaka elektriska problem.

CHECKLISTA FÖR RUTININSPEKTION

Normala kontroller före sjösättning (inför varje användning)

- Kontrollera bränslenivån.
- Kontrollera funktionen hos styrsystem, gas, växel, nödstoppkrets och stopplina.
- Kontrollera propellerns kondition.
- Kontrollera att *SystemCheck* självtest och signalhorn fungerar.
- Kontrollera att kylsystemet fungerar (vattenintag och vattenpumpsindikator).
- Kontrollera att denna Instruktionsbok finns lätt åtkomlig ombord.

Regelbundna kontroller

- Kontrollera anodernas kondition (årligen eller var 100:e körtimme).
- Kontrollera att ingenting fastnat i propellern.
- Rengör och vaxa övre och nedre motorkåpa (årligen eller var 100:e körtimme).
- Vid användning i saltvatten, kontrollera smörjpunkter och korrosionsskydd. Spreja *Evinrude* anticorrosion eller använd *Evinrude* "6 i 1" universalsmörjmedel (årligen eller var 100:e körtimme).

UNDERHÅLL

INFORMATION OM MOTORUTSLÄPP

Underhåll, byte, eller reparation av anordningar och system för utsläppskontroll kan utföras av alla verkstäder eller tekniker som reparerar marinmotorer med tändstiftständning (SI-motorer).

Tillverkarens ansvar

Från och med utombordare av modellår 1999, måste tillverkare av marinmotorer specificera nivåerna för avgasutsläpp för varje effektgrupp och erhålla certifiering av dessa utombordare hos USAs Environmental Protection Agency (EPA). En informationsdekal för utsläppskontroll med data om utsläppsnivåer och motorspecifikationer, måste fästas på varje utombordare vid tillverkningen.

Återförsäljarens ansvar

Vid service av alla *Evinrude* utombordare av modellår 1999 eller senare som är försedda med en informationsdekal för utsläppskontroll, måste justeringarna göras inom de angivna fabrikk-specifikationerna.

Byte eller reparation av alla utsläppskomponenter måste utföras på ett sätt som säkrar att utsläppsnivåerna hålls inom de specificerade certifikationsnormerna.

Återförsäljarna får ej ändra utombordaren på något sätt som kan ändra effekten eller tillåta utsläppsnivåer som överskrider de fastställda fabrikk-specifikationerna.

Undantag till detta är ändringar som föreskrivs av tillverkaren, t.ex. justeringar för höjd över havsnivån.

Ägarens ansvar

Ägaren/användaren är skyldig att underhålla motorn för att hålla utsläppsnivåerna inom de specificerade certifikationsnormerna.

Ägaren/användaren får ej ändra eller tillåta någon annan att ändra motorn på ett sätt som kan ändra dess effekt eller tillåta att utsläppsnivåerna överskrider de fastställda fabrikk-specifikationerna.

Garantin upphör att gälla ifall otilåtna ändringar görs i bränslesystemet för att ändra hästkrafterna eller om utsläppsnivåerna modifieras så att de överskrider fabriksinställningarna eller specifikationerna.

EPA utsläppsbestämmelser

Alla år 1999 eller senare av *BRP* tillverkade *Evinrude*-utombordare är EPA-certifierade enligt bestämmelserna för kontroll av luftförorening från nya marinmotorer med tändstiftständning. Denna certifiering sammanhänger med vissa justeringar av fabriksstandarderna. Det är därför nödvändigt att noggrant följa fabriken förfarande för service av produkten och, när detta är praktiskt genomförbart, återställa produktens ursprungliga design. Övan angivna ansvarsområden är generella och utgör ej på något sätt en fullständig lista över de regler och bestämmelser som hänför sig till EPA:s specifikationer beträffande avgasutsläpp från marinprodukter. För närmare information i denna fråga kan du kontakta:

VIA USA:s POSTVERK (U.S. POSTAL SERVICE):

Office of Mobile Sources
Engine Programs and Compliance Division
Engine Compliance Programs
Group (6403J)
401 M St. NW
Washington, DC 20460

VIA EXPRESS eller KURIRPOST:

Office of Mobile Sources
Engine Programs and Compliance Division
Engine Compliance Programs
Group (6403J)
501 3rd St. NW
Washington, DC 20001

EPA INTERNET WEBBPLATS:

www.epa.gov

UNDERHÅLLSSCHEMA

Förebyggande underhåll erfordras för alla mekaniska produkter. Regelbundet underhåll ökar produktens livslängd. Följande underhållsschema ger riktlinjer för regelbundet underhåll och inspektion av utombordaren som ska utföras av en auktoriserad Återförsäljare. Schemat måste anpassas till motorns körförhållanden och användning.

De rekommenderade smörjmedlen är formulerade för att skydda lager, växlar och motorkomponenter. De måste användas för att undvika skada som orsakas felaktig smörjning.

Beskrivning	Motorvårds- produkt	Var 300:e körtimme eller vart 3:e år ⁽¹⁾
El- och tändsystemets kablar, kontrollera för slitage eller skavning		✓
Monteringsdetaljer för motorns montering till akterspegeln, återdra (54 N·m (40 ft. lbs.))		✓
Fästen, kontrollera lösa komponenter		✓
Bränsle- och oljesystemets komponenter, inspektera och reparera läckage ⁽²⁾		✓
Bränslefilter, byt		✓
Växelhusolja, byt	A	✓
Smörjnipplar, smörj ⁽³⁾		✓
Ljuddämpmaterial, inspektera och byt vid behov		✓
Power Trim-/tiltsystem och vätskenivå, kontrollera	B	✓
Propelleraxelns splines, inspektera och smörj ⁽³⁾	C	✓
Tändstift, inspektera och byt vid behov ⁽²⁾		✓
Startmotorns pinjongaxel, inspektera och smörj	D	✓
Styrsystem, kontrollera och smörj	C	✓
Termostat, kontrollera ⁽²⁾		✓
Gaskabel, inspektera och återställ sträckning		✓
Vattenpump, inspektera eller byt vid behov		✓

- (1) Vid normal fritidsanvändning. Självfallet måste dessa kontroller utföras oftare om en *Evinrude E-TEC*-utombordare används för kommersiellt eller annat högfrekvent bruk (en gång per år rekommenderas).
- (2) Utsläppssystemets komponenter.
- (3) Ärligen vid användning i saltvatten – se **Smörjpunkter för saltvatten** på sidan 26.

A. Ultra-HPF växelhusolja

B. Power Trim/tilt vätska

C. Triple-Guard fett

D. Starter Bendix Lube Only P/N 337016

FÖRVARING



FARA



KÖR EJ motorn inomhus eller utan tillräcklig ventilation och låt inte avgaser koncentreras i begränsade utrymmen. Motoravgaser innehåller koloxid vilken kan orsaka allvarliga hjärnskador eller dödsfall ifall den inandas.

Du måste skydda utombordaren mot naturliga klimafförhållanden som kan skada den. Under den tid då utombordaren är upplagd, kan temperatur- och fuktighetsförändringar orsaka korrosion av motorns inre delar om de inte skyddas. Kvarvarande bränsle i bränsletanken kan oxidera vilket kan försämra oktänvärdet och orsaka avlagringar av beck i bränslesystemet. Garantin täcker inte motorfel som orsakas av dessa förhållanden.



SÄKERHETSVARNING



Förebygg skador som orsakas av rörliga motordelar. Innan du startar utombordaren:

- Växla till NEUTRAL.
- Håll händer, kläder och hår borta från motorenheten.
- Ta bort propellern.

Förvara bränsletankar i ett välventilerat utrymme, på avstånd från värme och öppen eld. Se till att vätska eller ångor som kan antändas inte tränger ut ur tanken:

Stäng luftskruven på tanklocket om sådan finns.

Se till att inget bränsle droppar ur den losskoppade bränsleslangen.

TRANSPORT

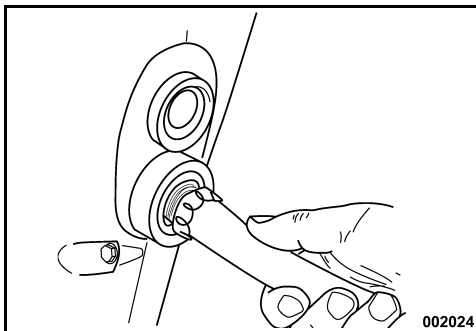


Om utombordaren läggs ned för transport eller förvaring måste oljesystemet flödas innan utombordaren används igen. Flöda oljesystemet genom att utföra förberedelserna för vinterförvaring. Se **LÅNGTIDSFÖRVARING (VINTERUPPLÄGGNING)** på sidan 33.

SPOLNING

Utombordaren kan, om så önskas, spolas efter varje användning på en trailer eller vid bryggan medan den är i vertikalläge.

- 1) Placera utombordaren i ett utrymme med god dränering.
- 2) Anslut en trädgårdsslang till spolanslutningen.
- 3) Koppla på vattnet. Motorn behöver **inte** vara igång för ett lyckat spolningsresultat.



VIKTIGT: SystemCheck-lampan "CHECK ENGINE" eller "CHK ENG" kan tändas om utombordaren körs under spolningsproceduren. **Detta är normalt.** Utombordaren fortsätter att vara igång så länge vattentillförseln varar.

- 4) Lämna utombordaren i vertikalläge tills motorenheten är helt dränerad.

VIKTIGT: Om du inte kan förvara utombordaren i det rekommenderade vertikalläget, se till att kylsystemet är helt tomt. Placera aldrig utombordaren i ett läge där växelhuset ligger högre än motorenheten. Vatten som finns kvar i avsgkanalerna kan rinna in i cylindrarna och orsaka svåra skador.

KORTTIDSFÖRVARING (MELLAN ANVÄNDNINGSTILLFÄLLEN)

Om du måste fälla upp utombordaren för att ta upp den ur vattnet, bör du fälla ned den igen och dränera kylsystemet så snart motorn går fri från landsättningsområdet.

Förvara utombordaren i vertikalläge mellan användningstillfällena.

LÅNGTIDSFÖRVARING (VINTERUPPLÄGGNING)



SÄKERHETSVARNING



Utombordaren måste ställas i **NEUTRAL** och propellern tas bort före vinteruppläggning. Underlåtenhet att ta bort propellern eller start av utombordaren med ilagd växel kan orsaka personskador eller död.



Du kan låta utombordaren vara vinterupplagd i sjön. Om du väljer att göra det, ta inte bort propellern och se till att vattenintagen ligger helt under vatten. Starta inte utombordaren igen förrän vinterupplägningen är klar.

Förbered utombordaren för vintersäsongen genom att noga följa dessa steg.

- 1) Ta bort propellern (om trailer används för vinterupplägningen). Utombordaren **måste** vara i läget **NEUTRAL**.
- 2) Följ anvisningarna på flaskan och tillsätt 2+4 bränsletillsats i bränsletanken samt fyll tanken med bränsle.
- 3) Anslut en trädgårdsslang till spolningsanslutningen och koppla på vattnet (om trailer används för vinterupplägningen).
- 4) Med tomgångsspaken/knappen, för gasreglaget till tomgångs**uppvärmningsläge** FULL och starta utombordaren. *SystemCheck*-lamporna tänds och utombordaren körs på tomgång. Se **FJÄRREGLAGE** på sidan 19 för placeringen av tomgångsspaken/knappen, som beror på fjärreglaget.
- 5) Vänta tills *SystemCheck*-lamporna släcks (efter ca 15 sekunder) och flytta gasreglaget till tomgångsläge. *SystemCheck*-lamporna tänds på nytt. När *SystemCheck*-lamporna släcks igen, använd **tomgångsspaken/knappen** och för på nytt gasreglaget till tomgångs**uppvärmningsläge** FULL. *SystemCheck*-lamporna blinkar.

VIKTIGT: Om *SystemCheck*-lamporna inte blinkar har du ev. inte använt tomgångsspaken/knappen. Om lamporna inte blinkar och utombordaren inte går på tomgång vrider du omedelbart tändningsnyckeln till AV och börjar om vinteruppläggningsproceduren från steg 4.

- 6) Utombordaren kommer automatiskt att gå till snabb tomgång och dimspruta sig själv. Låt utombordaren gå tills den stängs AV automatiskt (efter ca en minut).
- 7) När utombordaren har stängts av automatiskt, vrid tändningsnyckeln till AV och koppla loss trädgårdsslangen.
- 8) Med motorkåpan avtagen, fyll på oljebehållaren och inspektera bränslefiltret. Om det finns skräp i bränslefiltret måste det bytas. Kontakta Återförsäljaren. Sätt tillbaka motorkåpan.
- 9) Smörj propelleraxelns splines med rekommenderat smörjmedel och installera propellern.

VIKTIGT: När detta är klart, lämna utombordaren i vertikalläge tills motorenheten är helt dränerad. Koppla ur hastighetsmätarpickupen, om det finns en sådan, vid den övre anslutningen och blås ut allt vatten ur slangen med ett lufttryck på 167 kPa (25 psi) eller lägre. Återanslut hastighetsmätarpickupen när allt vatten är avlägsnat.

När du använder denna dimsprutning för vinteruppläggning kan motorolja visa sig på skåddan nedanför växelhuset. **Detta är normalt.**

Undvik eventuella oljefläckar genom att placera en trasa eller lämplig behållare under propeller och skåda under förvaringsperioden.

FÖRSÄSONGSKONTROLL

Förbered motorn för driftsäker användning under den nya säsongen. Gå igenom den och utför några arbetssteg för förebyggande underhåll.

Undersök alla lösa eller borttagna monteringsdetaljer. Ersätt skadade eller saknade delar med *Evinrude/Johnson Genuine Parts* delar eller motsvarande. Kontrollera växelhuset för eventuella läckage. Om du ser läckage, måste växelhusstättningarna bytas. Kontakta Återförsäljaren.

VIKTIGT: Växelhusoljan är **tjock och genomskinlig**. Förväxla den inte med motorolja, som normalt kan visa sig på skåddan efter proceduren för långtidförvaring (vinteruppläggning).

Rostskyddsanoder — Kontrollera kondition. Se **Anoder** på sidan 26.

Batteri — Ladda helt. Se **BATTERI** på sidan 39.



SÄKERHETSVARNING



Använd ej hjälpbatteri och startkablar för att starta utombordaren. Bensinångor kan orsaka explosion och brand med materiella skador, personskador eller död som påföljd.

Kontrollera utombordarens självtestrutin för varningssystemet. Vid första start för säsongen skall du kontrollera att varningssystemet självtestar korrekt. Om så inte är fallet, kontakta Återförsäljaren.

VIKTIGT: Kör inte motorn – gör inte ens ett kort startförsök – utan vattentillförsel. Se **SPOLNING** på sidan 32.

Följ anvisningarna i **START, AVSTÄNGNING OCH VÄXLING** på sidan 10 och starta utombordaren. Om utombordaren har genomgått en automatisk vinteruppläggningsrutin avges en rökpuff vid den första starten för säsongen. Låt den gå på tomgång medan du:

Håller ett öga på tomgångens jämnhet. Om den är ojämn, se **PROBLEMLÖSNING** på sidan 35 eller kontakta Återförsäljaren.

Kontrollerar vattenpumpens funktion. Vattnet måste rinna från vattenpumpsindikatorn i en jämn stråle. Om det inte gör det, stäng av utombordaren och undersök. Se **MOTORÖVERHETTNING** på sidan 18.

Stannar utombordaren och kontrollerar bränslesystemet för läckage.



SÄKERHETSVARNING



Om du inte kontrollerar för bränsleläckage och om läckaget inte upptäcks, riskerar du brand eller explosion.

SKROVETS YTOR

Undervattensskroppens kondition påverkar båtens prestanda. Marin växtlighet eller färg och lack kan minska farten och bränslets effektivitet.

För bästa prestanda, håll båtens glidytor rena genom att spola dem med färskvatten och torka dem torra. Spreja *Evinrude* anticorrosion på ytor som kan utsättas för korrosion, men inte på anoden/anoderna.

UTOMBORDARENS YTFINISH



Utombordarens övre och nedre motorkåpa använder ingjuten färg vilket ger en djup, hållbar ytfinish med maximalt UV-skydd (skydd mot solljus).

På denna glansiga finish syns polermärken vid nära granskning i vissa ljusförhållanden. Detta är NORMALT.

Tvätta regelbundet hela båten och utombordaren med tvålvatten och vaxa med bilvax. Låt motorkåpan sitta kvar när du tvättar utombordaren.

VIKTIGT: Täck INTE över motorn med segelduk vid trailertransport av utombordaren – detta försämrar ytfinishen på utombordarens motorkåpa.

ÅTGÄRDER VID REPOR



Ytliga repor på den övre och nedre motorkåpan kan poleras bort med kemiskt putsmedel.

Behandla repade ytor i följande steg:

- 1) Slipa den repade ytan med 800-korns sandpapper.
- 2) Våt slipa ytan med 1200-korns sandpapper.
- 3) Använd ett kemiskt polermedel för kompositmaterial och polera ytan. Följ noga anvisningarna som medföljer polermedlet.

VIKTIGT: Hos din Återförsäljare hittar du rätt material för att åtgärda repor professionellt. Försök inte måla över märken eller repor i kompositmaterialet. Kontakta Återförsäljaren angående reparation av djupare repor eller sprickor.

TÄNDSTIFT



SÄKERHETSVARNING



Tändningssystemet medför en allvarlig fara för elstötar. Primärkretsen arbetar med över 200 volt; sekundärkretsen med mer än 25.000 volt. Var försiktig så att du inte skadas av stötar eller av din reaktion på stötar. Vidrör ej primära eller sekundära tändningskomponenter medan motorn startar eller är igång.

VIKTIGT: Service av tändstiften måste utföras av en *Evinrude E-TEC*-återförsäljare. Felaktig service av tändstiften kan leda till motorskador.

UTOMBORDAREN UNDER VATTEN

Om utombordaren har legat under vatten **måste den servas omedelbart efter bärgningen**. Om detta inte är möjligt, måste motorn sänkas ned i färskvatten för att undvika att den utsätts för luft.

Efter detta måste båtens och motorns alla el-, bränsle- och smörjningssystem inspekteras för tecken på vatteninträning. Låt Återförsäljaren utföra denna service.

PROBLEMLÖSNING

Symptom	Möjlig orsak
Startmotorn fungerar ej	<ul style="list-style-type: none"> • Växelhandtaget inte i NEUTRAL. • Smält säkring. • Batteriet är urladdat.
Motorn startar ej	<ul style="list-style-type: none"> • Startanvisningarna har ej följts. Se START, AVSTÄNGNING OCH VÄXLING på sidan 10. • Bränsletanken tom. • Bränsleslangen snodd. • Vatten eller smuts i bränslesystemet. • Bränslefiltret igensatt. • Gasreglaget ej i tomgångsläge. Återför det till IDLE (tomgång). • Fel tändstift. Se SPECIFIKATIONER på sidan 43. • Tändstiften är felinställda, sotiga, brända eller våta. • Smält säkring. • Blinkande "Water Temp"- eller "Hot"-lampa, se MOTORN ÖVERVAKNINGSSYSTEM på sidan 16 och MOTORÖVERHETTNING på sidan 18. • Blinkande "Check Engine"- eller "Chk Eng"-lampa, se MOTORN ÖVERVAKNINGSSYSTEM på sidan 16.
Motorn går dåligt på tomgång	<ul style="list-style-type: none"> • Skräp i propellern. • Skadade eller felaktiga tändstift. Se SPECIFIKATIONER på sidan 43. • Vatten eller smuts i bränslesystemet.
Motorn förlorar effekt	<ul style="list-style-type: none"> • Skadade eller felaktiga tändstift. Se SPECIFIKATIONER på sidan 43. • Bränslefiltret igensatt. • Vatten eller smuts i bränslesystemet. • Vattenintagen är igensatta och kylsystemet fungerar ej korrekt. Se MOTORÖVERHETTNING på sidan 18. • Felfunktion i oljesystemet. • S.A.F.E.-skyddet aktiverat. Se MOTORN ÖVERVAKNINGSSYSTEM på sidan 16.
Motorn går, men driver inte eller mycket svagt	<ul style="list-style-type: none"> • Propellernavet löst, slirar. • Propellerbladen skeva eller saknas. • Propelleraxeln krökt. • Skräp i propellern.
Varningssystemet aktiveras	<ul style="list-style-type: none"> • Se MOTORN ÖVERVAKNINGSSYSTEM på sidan 16.

PRODUKTINFORMATION

INSTALLATION OCH TILLBEHÖR

PROPELLER

Val av propeller

Standard- och motroterande propeller

Högerroterande propellrar kallas för standardroterande. När båten drivs framåt, roterar propellern åt höger (medurs) sedd från aktern.

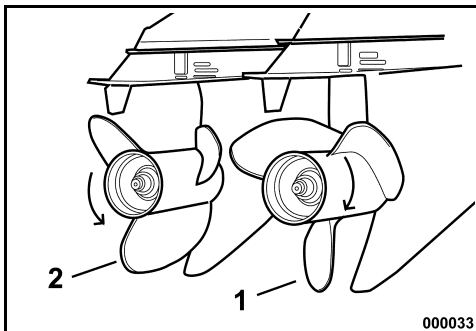
Vänsterroterande propellrar kallas motroterande. När båten drivs framåt, roterar propellern åt vänster (moturs) sedd från aktern.

⚠ SÄKERHETSVARNING ⚠

Se upp i närheten av badande människor. Växla alltid utombordaren till **NEUTRAL** och stäng av motorn omedelbart när båten kommer in på ett område där det kan finnas badande människor. En roterande propeller eller en båt och utombordare i rörelse kan orsaka allvarliga personskador eller död.

För att kunna välja rätt propeller för dina båtbehov måste din båt och utombordare testas i sjön. Kontakta Återförsäljaren för hjälp.

VIKTIGT: En propeller, som under normala belastningsförhållanden låter motorn gå nära mittpunkten av varvtalsområdet vid fullgas, är den rätta för din båt. Se **SPECIFIKATIONER** på sidan 43.



1. Högerroterande (medurs)
2. Vänsterroterande (moturs)

000033

⚠ SÄKERHETSVARNING ⚠

Före service av propellern, lägg alltid växeln i läget **NEUTRAL**, vrid tändningsnyckeln till **AV** samt vrid av och koppla loss alla tändstiftskablar så att utombordaren inte kan startas av misstag.

VIKTIGT: Smörj hela propelleraxeln med *Triple-Guard* fett innan propellern monteras. Ta av propellern minst en gång om året och undersök den för skador. Rengör axeln och smörj den på nytt innan du monterar tillbaka propellern.

⚠ SÄKERHETSVARNING ⚠

Vid installation av två utombordare, kontrollera att rätt propeller har installerats på varje utombordare innan du kör båten med full effekt. Växla varje utombordare individuellt till **FRAM** eller **BACK** endast på tomgång. Om båten rör sig i motsatt riktning till vad som indikeras av fjärreglagehandtaget, har fel propeller installerats på den utombordare som kontrolleras.

Installation

Skjut tryckbussningen på axeln med ansatsen vänd bakåt.

Skjut propellern på axeln så att den kopplas ihop med splines och placera den på tryckbussningen.

Skjut mellanlagget på axeln så att den griper in i splines på propelleraxeln.

Placera ett träblock mellan propellerbladet och kavitationsplattan.

Installera propellermuttern och dra åt den till mellan 13,6 och 16,3 N·m (120 - 144 in. lbs.).

Installera hållaren på propellermuttern och rikta in hållarspären med saxsprintshålet.

Installera en ny saxsprint och böj ändarna för säker fasthållning.

Ta bort träblocket. Se till att motorn är i NEUTRAL; snurra runt propellern. Den måste rotera fritt.

Reparation

Om propellern slår mot ett massivt föremål, upptas stöten av gummibussningen i navet för att skydda utombordaren. En kraftig stöt kan skada navet och propellerbladen. Skador på bladen kan ge upphov till onormal och kraftig vibration. Skador på navet kan ge upphov till alltför högt motorvarv med endast långsam framåtrörelse.

VIKTIGT: Undvik eller begränsa användning av en skadad propeller. Ha med en reservpropeller ombord.

Håll propellern i gott skick. Jämna ut småskador på bladkanterna med en fil. Kontakta Återförsäljaren för reparation av allvarigare skador.

BATTERI

Krav

- 12-volt, högeffekts, utformat för "marin" användning;
- luftat/påfyllbart eller underhållsfritt;
- uppfyller minimikraven i **SPECIFIKATIONER** på sidan 43.

Djupcykel (Deep-cycle) batterier är lämpliga **OM** de motsvarar eller överstiger CCA:s minimikrav.

Rådgör med Återförsäljaren om utombordarens behov innan du installerar längre batterikablar eller en batterifrånskiljare.

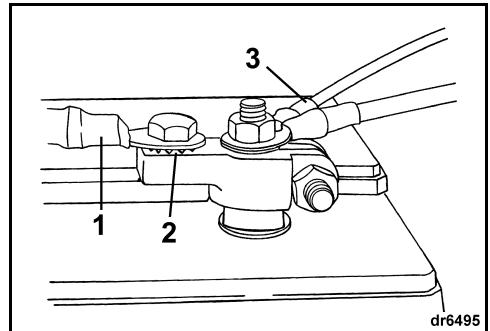
Installation

Läs och lär dig förstä den säkerhetsinformation som medföljer batteriet innan du börjar installationen.

VIKTIGT: Kontrollera att alla delar är rena och rostfria.

Anslut den RÖDA (+) huvudkabeln till den positiva (+) batteripolen. Anslut den SVARTA (-) huvudkabeln till den negativa (-) batteripolen.

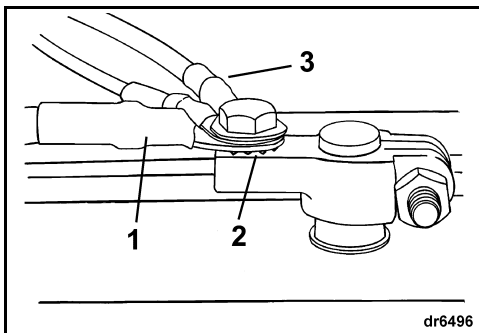
Om batteripolerna är av marintyp, installera varje huvudkabel på klämadaptern med en underliggande stjärnbricka. Installera alla tillbehörskablar på polens gängade del.



1. Huvudkabel
2. Stjärnbricka
3. Tillbehörskablar

► PRODUKTINFORMATION

Om du har batteripoler av biltyp, sätt först en stjärnbricka på klämadaptern, sedan huvudkabeln och till slut kablarna från tillbehören.

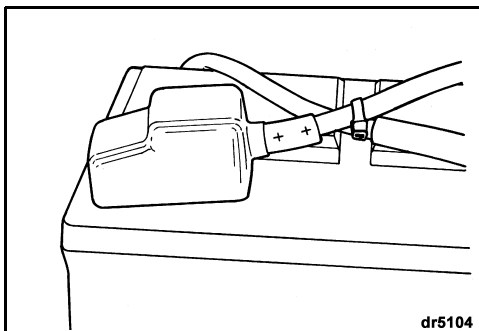


1. Huvudkabel
2. Stjärnbricka
3. Tillbehörskablar

Dra åt alla anslutningar ordentligt och stryk *Triple-Guard* fett på installationen.

⚠ SÄKERHETSVARNING ⚠

Håll batterianslutningarna rena, åtdragna och isolerade för att förhindra kortslutning eller överslag som kan orsaka explosion. Om batteriets monteringsystem inte täcker över anslutningarna, installera skydd. Kontrollera ofta att anslutningarna är rena och ordentligt åtdragna.



VIKTIGT: Använd **EJ** vingmuttrar även om sådana medföljer batteriet. Vingmuttrar kan lossna och ge upphov till felaktiga varningssignaler eller skador på elsystemet.

Service

Före service på batteri eller utombordare, ta bort båda batterikablarna från batteriet, batteriets negativa (-) kabel först. Se till att inga metallföremål kommer i kontakt med batteripolerna.

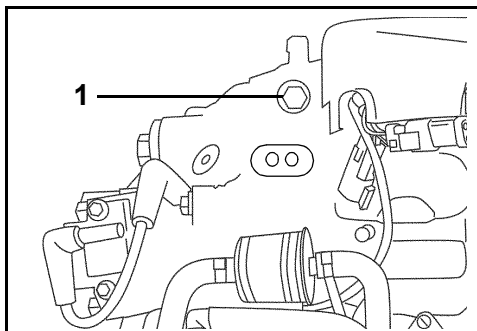
⚠ SÄKERHETSVARNING ⚠

Batterivätskan är en syralösning — hantera den försiktigt. Om batterivätska spillts på kroppen, spola omedelbart med vatten och uppsök sjukvård.

Använd ej hjälpbatteri och startkablar för att starta utombordaren. Bensinångor kan orsaka explosion och brand med materiella skador, personskador eller död som påföljd.

VATTENTRYCK

En som tillval tillgänglig vattentrycksmätare rekommenderas för tryckövervakning av kylsystemet. Genom att övervaka variationerna i vattentrycket kan överhettning av motorn förhindras. Vattentrycksmätaren måste anslutas på rätt ställe för att säkra en maximalt noggrann tryckavläsning. Följ de monteringsanvisningar som medföljer vattentrycksmätaren.



1. Vattentrycksanslutning (styrbordssidan)

JUSTERINGAR

Tomgång varv per minut i växel

Inställningen för tomgångsvarvtal i växel kan justeras om så önskas, för att ge större kontroll över tomgång, styrning och ljuddämpning i vissa tillämpningar.

VIKTIGT: Endast återförsäljaren kan justera inställningen för tomgångsvarvtalet i växel.

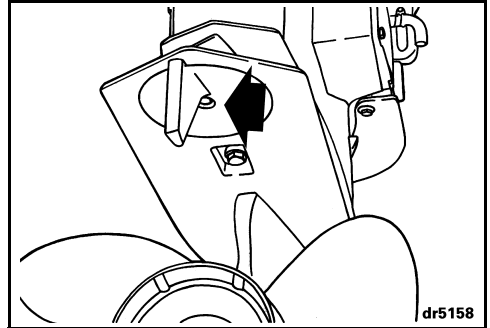
Trimroder

⚠	SÄKERHETSVARNING	⚠
Fel trimroderjustering kan ge upphov till tung styrning.		

En propeller orsakar styrmotstånd när propelleraxeln inte är parallell med vattenytan. Trimrodret kan justeras för att kompensera för detta motstånd.

VIKTIGT: En viss trimjustering reducerar styrmotståndet endast för en bestämd kombination av fart-, utombordarvinkel- och lastförhållanden. En enda trimjustering kan inte minska styrmotståndet för alla fart-, utombordarvinkel- och lastförhållanden. Om båten drar åt vänster eller höger när lasten är jämnt fördelad, justera trimrodret på följande sätt:

Stäng AV utombordaren och lossa trimroderskruven. Om båten drar åt höger, flytta trimrodrets bakre del en aning åt höger. Om båten drar åt vänster, flytta trimrodrets bakre del en aning åt vänster.



Dra åt trimroderskruven till mellan 47 och 54 N·m (35-40 ft. lbs.).

Testa båten och upprepa arbetsstegen enligt behov tills styrmotståndet är så jämnt som möjligt.

Hög utombordarinstallation — Trimrodret kan sitta över vattenytan när utombordaren är uttrimmad. Styrmotståndet blir då större. Avhjälp detta genom att trimma in utombordaren och sätta trimrodret under vattnet.

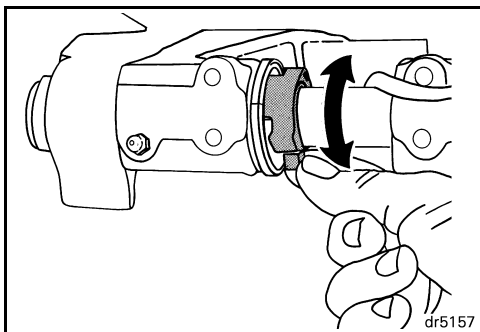
Dubbla standardroterande utombordare — Flytta båda trimrodren lika mycket och i samma riktning.

Dubbla utombordare (en motroterande och en standardroterande) — Ställ båda trimrodren i mittläge.

► PRODUKTINFORMATION

Tiltgränskam

Om utombordaren kommer i kontakt med båtens motorbrunn vid upptippling, måste upptipplingens maximigräns justeras.



Ställ utombordaren i normalt körläge.

Vrid tiltgränskammen – dra kammens flik framåt och upp för att **MINSKA** upptipplingshöjden.

Kontrollera justeringen – tippa upp utombordaren helt och justera ytterligare vid behov. Ställ motorn tillbaka i vertikalläge för varje justering och upprepa kontrollen efter varje justering.



SÄKERHETSVARNING



Justering av upptipplingsgränsen hindrar **INTE** att motorn kan tippa helt in i båten och komma i kontakt med motorbrunnen om växelhuset stöter mot ett föremål i hög fart. En sådan stöt kan skada motor, båt och ombordvarande.

SPECIFIKATIONER

75, 90 modeller	
Cylindervolym	1296 cc (79,1 kubiktum)
Motortyp	In-line, 3-cylindrig, tvåtakts <i>E-TEC</i>
Fullgasområde	75 hk – 4500 till 5500 r/min. 90 hk – 4500 till 5500 r/min.
Effekt ⁽¹⁾	75 hk – 75 hk (56 kW) vid 5000 r/min. 90 hk – 90 hk (67,1 kW) vid 5000 r/min.
Tomgång varv per minut i växel ⁽²⁾	700 ± 50
Tomgång varv per minut i Neutral ⁽²⁾	600 ± 50
Tändningsinställning ⁽²⁾	Ej justerbar
System för utsläppskontroll: enl. SAE J1930 ⁽²⁾	ECM, <i>E-TEC</i> (motorkontrollmodul, <i>E-TEC</i>)
Bränslespecifikationer ⁽²⁾	87 Pump Posted AKI (90 RON) – Se OLJA OCH BRÄNSLE på sidan 13
Olja – Smörjolja – Kapacitet	TC-W3RL NMMA-certifierad olja eller <i>Evinrude/Johnson XD100</i> -olja – se OLJA OCH BRÄNSLE på sidan 13 2,8 liter (3 qt.)
Varnings signaler	Styrs av utombordarens <i>EMM-enhet</i>
Batteri, minimum	640 CCA (785 MCA) 12 volt
Tändstift ⁽²⁾	Se ECI-dekal
Säkringar	Se SÄKRING på sidan 27
Bränslefilter	In-line, utbytbar
Batteriladdning	25-Amp, helt reglerat
Växelhus – Olja – Kapacitet	<i>Evinrude Ultra-HPF™</i> L-modeller – 935 ml (31.6 fl. oz.) X-modeller – 970 ml (32.8 fl. oz.)
Power Trim/tilt – vätskekapacitet	622 ml (21 fl. oz.)
Propeller	Se Val av propeller på sidan 38
Vikt	L-modeller – 145 kg (320 lbs.) X-modeller – 152 kg (335 lbs.)
Ljudnivå vid förarens öra (LpA) ICOMIA 39.94	76,8 dB(A)
Akterspegelshöjd	L-modeller – 495 - 508 mm (19,5 - 20 tum) X-modeller – 622 - 635 mm (24,5 - 25 tum)

(1) Märkning enligt ICOMIA 28.83-, ISO 3046- och NMMA-standard.

(2) Information om utsläppskontroll.



INFORMATION OM PRODUKTGARANTIN

BRP:S BEGRÄNSADE GARANTI FÖR 2007 EVINRUDE UTOMBORDSMOTORER

MOTORER SOM ANVÄNDS I EUROPA, TURKIET, CYPERN, AUSTRALIEN, NYA ZEELAND OCH JAPAN

1. DEN BEGRÄNSADE GARANTINS OMFATTNING

BRP US Inc garanterar sina Evinrude® utombordsmotorer som säljs via auktoriserade Evinrude distributörer/återförsäljare och som under garantiperioden uteslutande används i Europa, Turkiet, Cypern, Australien, Nya Zeeland och Japan ("Produkten") för material- eller tillverkningsfel under den period och enligt de villkor som anges nedan. Benämningen "Europa" omfattar inte, i och för denna begränsade garanti, Rumänien, Albanien, forna jugoslaviska republiken Makedonien, Serbien och Montenegro, Bulgarien, Bosnien-Hercegovina eller Oberoende staters samväld (tidigare Sovjetunionen), med undantag för Litauen, Lettland och Estland, som utan begränsning omfattas av benämningen "Europa".

Alla Evinrude/Johnson® Genuine Parts-originaldelar och -tillbehör, inklusive, men utan begränsning till, propellrar, mätare, oljetankar, fjärreglage, kablage och tändningslås, som har installerats av en auktoriserad distributör/återförsäljare vid säljtillfället, oavsett om de levererats med Produkten eller inte, omfattas av BRP:s begränsade garanti för Evinrude/Johnson Genuine Parts-originaldelar och -tillbehör. Kontakta en auktoriserad distributör/återförsäljare för en fullständig kopia av den begränsade garantin.

2. GARANTIPERIOD

Denna begränsade garanti träder i kraft från och med datum för produktens första detaljförsäljning eller det datum då produkten har tagits i bruk för första gången, beroende på vilket av dessa inträffar först, för en period av:

36 PÅ VARANDRA FÖLJANDE MÅNADER för privat fritidsbruk eller

12 PÅ VARANDRA FÖLJANDE MÅNADER ELLER 750 ANVÄNDNINGSTIMMAR enligt Produktens EMM-modul (motorns övervakningsenhet), beroende på vilket av dessa som inträffar först, för kommersiellt bruk. Produkten används kommersiellt när den används i samband med vilken som helst inkomstbringande verksamhet eller anställning under någon som helst del av garantiperioden. Produkten används även kommersiellt när den vid något som helst tillfälle under garantiperioden, är installerad på en båt som är identifierad eller godkänd för kommersiellt bruk.

Reparation eller byte av delar eller service av Produkten under denna garanti förlänger ej tiden för denna begränsade garanti utöver den ursprungliga giltighetstiden.

3. VILLKOR FÖR GARANTINS OMFATTNING

Denna garanti avser endast Evinrude utombordsmotorer som har köpts som nya och oanvända från en BRP-distributör/återförsäljare som är auktoriserad att distribuera Evinrude-produkter i det land där försäljningen har ägt rum (härefter kallad "Distributör/Återförsäljare"), och detta endast efter att den av BRP specificerade leveransinspektionen har utförts och dokumenterats av köparen och Distributören/Återförsäljaren. Garantin träder i kraft endast efter produktens korrekta registrering av Distributören/Återförsäljaren. Dessa begränsningar är nödvändiga för att ge BRP möjlighet att skydda sina produkter, sina konsumenters och allmänhetens säkerhet.

Enligt vad som anges i Instruktionsboken, förutsätter garantins giltighet ett korrekt och förebyggande underhåll med lämpliga tidsintervall. BRP kan ev. kräva bevis på korrekt underhåll innan garantiersättning beviljas.

4. HUR ERHÅLLA GARANTIERSÄTTNING

Den registrerade ägaren ("Ägaren") måste omedelbart informera en auktoriserad Distributör/Återförsäljare efter felets upptäckande. Ägaren måste tillställa Produkten, inklusive ev. ingående defekta delar till Distributören/Återförsäljaren omedelbart när felet har uppstått, och i samtliga fall inom garantitiden, samt ge Distributören/Återförsäljaren rimlig tid för att reparera skadan. Kostnaderna för Produktens transport för garantiservice till och från Distributören/Återförsäljaren skall bestridas av Ägaren.

Om Ägaren inte har registrerat motorn tidigare, är Ägaren ev. även skyldig att uppvisa ett köpbevis för Distributören/Återförsäljaren för garantireparation. Ägaren är skyldig att underteckna en reparations/arbetsorder vid början av garantireparationen för att göra den giltig.

Alla delar som ersätts under denna garanti blir BRP:s egendom.

5. BRP:S ANSVAR

BRP:s ansvar under denna garanti begränsas enligt dess uteslutande godtycke till reparation eller ersättning av de delar av Produkten som, enligt BRP:s rimliga bedömning, befunnits vara felaktiga till material eller tillverkning. Dylig reparation eller ersättning av delar kommer att utföras utan kostnad för material och arbete hos en valfri auktoriserad Distributör/Återförsäljare. BRP:s ansvar begränsas till utförandet av erforderliga reparationer eller ersättning av delar. Inget påstående om garantibrott skall utgöra grund för återgång eller annullering av Produktens försäljning till Ågaren.

Vid behov av garantiservice utanför det ursprungliga försäljningslandet är Ågaren skyldig att stå för alla extra kostnader som erfordras enligt lokala konventioner och förhållanden, bl.a., men utan begränsning härtill, frakt, försäkring, skatter, licensavgifter, importavgifter och alla andra finansiella kostnader, inklusive sådana som påförs av regeringar, stater, regioner och deras respektive representanter.

BRP förbehåller sig rätt att förbättra, modifiera eller ändra Produkter från tid till annan, utan skyldighet att ändra tidigare tillverkade Produkter.

6. UTESLUTNINGAR - Följande garanteras ej under några förhållanden:

- Ersättning av delar på grund av normalt slitage;
- Rutinunderhåll och rutinreparation av delar, inklusive men inte begränsat till: nödvändigt underhåll, oljebyte för nedre enhet, smörjning, justering av länksystem, ersättning av säkringar, zinkanoder, termostat och startmotorhysor, trimning av motorborstar, byte av filter och tändstift;
- Skador som orsakas av felaktig installation, eller bristande underhåll, vinteruppläggning och/eller förvaring, samt underlåtenhet att iaktta instruktionerna och rekommendationerna i instruktionsboken;
- Skador resulterande från demontering av delar, felaktig reparation, service, underhåll eller modifikation, eller användning av delar eller tillbehör som inte är tillverkade eller godkända av BRP, och som enligt dess rimliga bedömning är antingen inkompatibla med Produkten eller skadligt påverkar dess användning, prestanda, eller hållbarhet, eller skador resulterande från reparationer utförda av en person som inte tillhör en auktoriserad Distributör/Återförsäljare;
- Skador som orsakas av vanvård, missbruk, onormal användning, vårdslöshet, tävlingsbruk, felaktig användning eller produktens användning på ett sätt som är oförenligt med den rekommenderade användning som beskrivs i Instruktionsboken;
- Skador som orsakas av olycka, nedsänkning, intrång av vatten, brand, stöld, vandalism eller force majeure;
- Användning av bränslen, oljor, eller smörjmedel som inte är lämpliga för användning med Produkten (se Instruktionsboken);
- Skador som orsakas av rost eller korrosion;
- Skador som orsakas av att kylsystemet har blockerats av främmande material;
- Skador som orsakas av sand eller skräp i vattenpumpen; eller
- Förändringar i utseende eller färg som följd av utsatthet för klimatförhållanden.

Denna garanti upphävs i sin helhet och förklaras utan all kraft och verkan när:

- Produkten har ändrats eller modifierats på ett sätt som påverkar skadligt dess drift, prestanda eller hållbarhet, eller har ändrats eller modifierats för annat bruk än vad den är avsedd för; eller
- Produkten används eller har använts för tävling eller någon annan tävlingsaktivitet, vid vilken som helst tidpunkt, även av en tidigare ägare.

7. ANSVARSBEGRÄNSNING

ALLA UTTRYCKLIGA ELLER UNDERFÖRSTÅDDA GARANTIER, INKLUSIVE OCH UTAN BEGRÄNSNING TILL VARJE GARANTI OM HANDELSDUGLIGHET ELLER LÄMPLIGHET FÖR NÅGOT SPECIELLT SYFTE BEGRÄNSAS TILL TIDEN FÖR DEN UTTRYCKLIGA BEGRÄNSADE GARANTIN.

ALLA TILLFÄLLIGA, FÖLJD-, DIREKTA ELLER INDIREKTA ELLER ANDRA SKADOR AV NÅGOT SOM HELST SLAG UTESLUTS FRÅN ERSÄTTNING UNDER DENNA GARANTI, INKLUSIVE, MEN UTAN BEGRÄNSNING HÄRTILL: kostnader för bensin, kostnader för transport av Produkten till och från Distributören/Återförsäljaren, Produktens demontering från en båt och återmontering, mekanikerns restid, kostnader för upptagning och sjösättning, slip- eller varvskostnader, trailertransport eller bogsering, förvaring, telefon-, mobiltelefon-, fax- eller telegramkostnader, hyra av motsvarande eller byte av Produkt eller båt under garantiservice- eller stilleståndstid, taxi, resor, bostad, förlust eller skada på personlig egendom, olägenhet, försäkringskostnader, betalningar av lån, förlust av tid, förlust av inkomst, intäkter eller vinst, förlust av besittningsrätt eller utnyttjande av Produkten.

VISSA LÄNDER, PROVINSER ELLER JURISDIKTIONER TILLÅTER EJ ANSVARSBEGRÄNSNINGAR, BEGRÄNSNINGAR BETRÄFFANDE TILLFÄLLIGA ELLER FÖLJDSKADOR, ELLER ANDRA OVAN ANGIVNA UTESLUTNINGAR. DESSA ÅR DÄRFÖR EV. ICKE TILLÄMPLIGA I DITT FALL. DENNA GARANTI GER DIG SPECIFIKA RÄTTIGHETER, OCH DU ÅTNJUTER EV. ÄVEN ANDRA LAGLIGA RÄTTIGHETER SOM KAN VARIERA BEROENDE PÅ JURISDIKTION.

Ingen Distributör/Återförsäljare eller någon annan person är auktoriserad att lämna någon som helst utfästelse, representation eller garanti beträffande Produkten utöver det som ingår i denna begränsade garanti och en sådan kan icke, ifall den lämnas, göras gällande gentemot BRP. BRP förbehåller sig rätt att när som helst ändra denna garanti, varvid underförstås att en sådan ändring inte påverkar de garantivillkor som gäller för Produkter som har sålts under giltighetstiden för denna garanti.

8. ÖVERLÅTELSE

Om äganderätten till Produkten överförs under garantitiden, skall denna garanti även överföras och gälla för den återstående garantitiden, förutsatt att den tidigare eller nya Ägaren omedelbart kontaktar BRP eller Distributören/Återförsäljaren för att meddela den nya Ägarens namn och adress.

9. KONSUMENTASSISTANS

- I fall av en ev. kontrovers eller tvist som berör denna begränsade BRP-garanti, rekommenderar BRP att du först försöker lösa frågan på distributörs-/återförsäljarnivå genom att diskutera den med servicechefen eller ägaren hos Distributören/Återförsäljaren;
- Vid behov av ytterligare assistans, var god kontakta Customer Support Services (kundtjänst) vid en BRP-filial på något av följande nummer, beroende på var du befinner dig:

Australien och Nya Zeeland - Telefon 612-9794-6600, Fax 612-9794-6697

Europa, Turkiet, Cypern - Telefon (41) 21 318 78 00, Fax (41) 21 318 78 61

Japan - Telefon (65) 622-767-55, Fax (65) 622-629-32

Revidering av den begränsade garantin, augusti 2004

© 2007 BRP US Inc. Alla rättigheter förbehålls.

® Varumärken tillhörande BRP US Inc eller dess filialer.

► PRODUKTINFORMATION

BRP:S BEGRÄNSADE GARANTI FÖR 2007 EVINRUDE UTOMBORDSMOTORER

MOTORER SOM ANVÄNDS I AFRIKA, MELLANÖSTERN, LATINAMERIKA, STILLAHAVSOMRÅDET, ASIEN, FORNA JUGOSLAVISKA REPUBLIKEN MAKEDONIEN, SERBIEN OCH MONTENEGRO, RUMÄNIEN, ALBANIEN, MAKEDONIEN, SERBIEN OCH MONTENEGRO, BULGARIEN, BOSNIEN-HERCEGOVINA OCH OBEROENDE STATERS SAMVÄLDE (OSS).

1. DEN BEGRÄNSADE GARANTINS OMFATTNING

BRP US Inc garanterar sina Evinrude® utombordsmotorer ("Produkten") för material- eller tillverkningsfel under den period och enligt de villkor som anges nedan, under förutsättning att de har sålts via auktoriserade Evinrude-distributörer/återförsäljare och att de under hela garantiperioden används i följande territorier:

- Afrika
- Mellanöstern (exklusive Turkiet och Cypern)
- Latinamerika (inklusive, men utan begränsning till, Karibiska öarna, Bahamas och Bermuda)
- Stillahavsområdet (exklusive Hawaii)
- Asien (exklusive Japan)
- Rumänien, Albanien, forna jugoslaviska republiken Makedonien, Serbien och Montenegro, Bulgarien
- Bosnien-Hercegovina, eller
- Oberoende staters samväld (tidigare Sovjetunionen) (exklusive Litauen, Lettland och Estland)

Alla Evinrude/Johnson® Genuine Parts-originaldelar och -tillbehör, inklusive, men utan begränsning till, propellrar, mätare, oljetankar, fjärreglage, kablage och tändningslås, som har installerats av en auktoriserad distributör/återförsäljare vid sålstillfället, oavsett om de levererats med Produkten eller inte, omfattas av BRP:s begränsade garanti för Evinrude/Johnson Genuine Parts-originaldelar och -tillbehör. Kontakta en auktoriserad distributör/återförsäljare för en fullständig kopia av den begränsade garantin.

2. GARANTIPERIOD

Denna begränsade garanti träder i kraft från och med datum för produktens första detaljförsäljning eller det datum då produkten har tagits i bruk för första gången, beroende på vilket av dessa inträffar först, för en period av:

36 PÅ VARANDRA FÖLJANDE MÅNADER ELLER 750 ANVÄNDNINGSTIMMAR enligt Produktens EMM-modul (motorns övervakningsenhet), beroende på vilket av dessa som inträffar först, för privat fritidsbruk eller

12 PÅ VARANDRA FÖLJANDE MÅNADER ELLER 750 ANVÄNDNINGSTIMMAR enligt Produktens EMM-modul (motorns övervakningsenhet), beroende på vilket av dessa som inträffar först, för kommersiellt bruk. Produkten används kommersiellt när den används i samband med vilken som helst inkomstbringande verksamhet eller anställning under någon som helst del av garantiperioden. Produkten används även kommersiellt när den vid något som helst tillfälle under garantiperioden, är installerad på en båt som är identifierad eller godkänd för kommersiellt bruk.

Reparation eller byte av delar eller service av Produkten under denna garanti förlänger ej tiden för denna begränsade garanti utöver den ursprungliga giltighetstiden.

3. VILLKOR FÖR GARANTINS OMFATTNING

Denna garanti avser endast Evinrude utombordsmotorer som har köpts som nya och oanvända från en BRP-distributör/återförsäljare som är auktoriserad att distribuera Evinrude-produkter i det land där försäljningen har ägt rum ("Distributör/Återförsäljare"), och detta endast efter att den av BRP specificerade leveransinspektionen har utförts och dokumenterats av köparen och Distributören/Återförsäljaren. Garantin träder i kraft endast efter produktens korrekta registrering av Distributören/Återförsäljaren.

Dessa begränsningar är nödvändiga för att ge BRP möjlighet att skydda sina produkter, sina konsumenters och allmänhetens säkerhet.

Enligt vad som anges i Instruktionsboken, förutsätter garantins giltighet ett korrekt och förebyggande underhåll med lämpliga tidsintervall. BRP kan ev. kräva bevis på korrekt underhåll innan garantiersättning beviljas.

4. HUR ERHÅLLA GARANTIERSÄTTNING

Den registrerade ägaren ("Ägaren") måste omedelbart informera en auktoriserad Distributör/Aterförsäljare efter felets upptäckande. Ägaren måste tillställa Produkten, inklusive ev. ingående defekta delar till Distributören/Aterförsäljaren omedelbart när felet har uppstått, och i samtliga fall inom garantitiden, samt ge Distributören/Aterförsäljaren rimlig tid för att reparera skadan. Kostnaderna för Produktens transport för garantiservice till och från Distributören/Aterförsäljaren skall bestridas av Ägaren.

Om Ägaren inte har registrerat motorn tidigare, är Ägaren ev. även skyldig att uppvisa ett köpbevis för Distributören/Aterförsäljaren för garantireparation. Ägaren är skyldig att underteckna en reparations/arbetsorder vid början av garantireparationen för att göra den giltig.

Alla delar som ersätts under denna garanti blir BRP:s egendom.

5. BRP:S ANSVAR

BRP:s ansvar under denna garanti begränsas enligt dess utslutande godtycke till reparation eller ersättning av de delar av Produkten som, enligt BRP:s rimliga bedömning, befunnits vara felaktiga till material eller tillverkning. Dylik reparation eller ersättning av delar kommer att utföras utan kostnad för material och arbete hos en valfri auktoriserad Distributör/Aterförsäljare. BRP:s ansvar begränsas till utförandet av erforderliga reparationer eller ersättning av delar. Inget påstående om garantibrott skall utgöra grund för återgång eller annullering av Produktens försäljning till Ägaren.

Vid behov av garantiservice utanför det ursprungliga försäljningslandet är Ägaren skyldig att stå för alla extra kostnader som erfordras enligt lokala konventioner och förhållanden, bl.a., men utan begränsning härtill, frakt, försäkring, skatter, licensavgifter, importavgifter och alla andra finansiella kostnader, inklusive sådana som påförs av regeringar, stater, regioner och deras respektive representanter.

BRP förbehåller sig rätt att förbättra, modifiera eller ändra Produkter från tid till annan, utan skyldighet att ändra tidigare tillverkade Produkter.

6. UTESLUTNINGAR - Följande garanteras ej under några förhållanden:

- Ersättning av delar på grund av normalt slitage;
- Rutinunderhåll och rutinreparation av delar, inklusive men inte begränsat till: nödvändigt underhåll, oljebyte för nedre enhet, smörjning, justering av länksystem, ersättning av säkringar, zinkanoder, termostat och startmotorhylsor, trimning av motorborstar, byte av filter och tändstift;
- Skador som orsakas av felaktig installation, eller bristande underhåll, vinteruppläggning och/eller förvaring, samt underlåtenhet att iaktta instruktionerna och rekommendationerna i instruktionsboken;
- Skador resulterande från demontering av delar, felaktig reparation, service, underhåll eller modifikation, eller användning av delar eller tillbehör som inte är tillverkade eller godkända av BRP, och som enligt dess rimliga bedömning är antingen inkompatibla med Produkten eller skadligt påverkar dess användning, prestanda, eller hållbarhet, eller skador resulterande från reparationer utförda av en person som inte tillhör en auktoriserad Distributör/Aterförsäljare;
- Skador som orsakas av vanvård, missbruk, onormal användning, vårdslöshet, tävlingsbruk, felaktig användning eller produktens användning på ett sätt som är oförenligt med den rekommenderade användning som beskrivs i Instruktionsboken;
- Skador som orsakas av olycka, nedsänkning, intrång av vatten, brand, stöld, vandalism eller force majeure;
- Användning av bränslen, oljor, eller smörjmedel som inte är lämpliga för användning med Produkten (se Instruktionsboken);
- Skador som orsakas av rost eller korrosion;
- Skador som orsakas av att kylsystemet har blockerats av främmande material;
- Skador som orsakas av sand eller skräp i vattenpumpen; eller
- Förändringar i utseende eller färg som följd av utsatthet för klimatförhållanden.

Denna garanti upphävs i sin helhet och förklaras utan all kraft och verkan när:

- Produkten har ändrats eller modifierats på ett sätt som påverkar skadligt dess drift, prestanda eller hållbarhet, eller har ändrats eller modifierats för annat bruk än vad den är avsedd för; eller
- Produkten används eller har använts för tävling eller någon annan tävlingsaktivitet, vid vilken som helst tidpunkt, även av en tidigare ägare.

► PRODUKTINFORMATION

7. ANSVARSBEGRÄNSNING

ALLA UTTRYCKLIGA ELLER UNDERFÖRSTÅDDA GARANTIER, INKLUSIVE OCH UTAN BEGRÄNSNING TILL VARJE GARANTI OM HANDELSDUGLIGHET ELLER LÄMPLIGHET FÖR NÅGOT SPECIELLT SYFTE BEGRÄNSAS TILL TIDEN FÖR DEN UTTRYCKLIGA BEGRÄNSADE GARANTIN.

ALLA TILLFÄLLIGA, FÖLJD-, DIREKTA ELLER INDIREKTA ELLER ANDRA SKADOR AV NÅGOT SOM HELST SLAG UTESLUTS FRÅN ERSÄTTNING UNDER DENNA GARANTI, INKLUSIVE, MEN UTAN BEGRÄNSNING HÄRTILL: kostnader för bensen, kostnader för transport av Produkten till och från Distributören/Återförsäljaren, Produktens demontering från en båt och återmontering, mekanikerns restid, kostnader för upptagning och sjösättning, slip- eller varvskostnader, trailertransport eller bogsering, förvaring, telefon-, mobiltelefon-, fax- eller telegramkostnader, hyra av motsvarande eller byte av Produkt eller båt under garantiservice- eller stilleståndstid, taxi, resor, bostad, förlust eller skada på personlig egendom, olägenhet, försäkringskostnader, betalningar av lån, förlust av tid, förlust av inkomst, intäkter eller vinst, förlust av besittningsrätt eller utnyttjande av Produkten.

VISSA LÄNDER, PROVINSER ELLER JURISDIKTIONER TILLÅTER EJ ANSVARSBEGRÄNSNINGAR, BEGRÄNSNINGAR BETRÄFFANDE TILLFÄLLIGA ELLER FÖLJDSKADOR, ELLER ANDRA OVAN ANGIVNA UTESLUTNINGAR. DESSA ÄR DÄRFÖR EV. ICKE TILLÄMPLIGA I DITT FALL. DENNA GARANTI GER DIG SPECIFIKA RÄTTIGHETER, OCH DU ÅTNJUTER EV. ÄVEN ANDRA LAGLIGA RÄTTIGHETER SOM KAN VARIERA BEROENDE PÅ JURISDIKTION.

Ingen Distributör/Återförsäljare eller någon annan person är auktoriserad att lämna någon som helst utfästelse, representation eller garanti beträffande Produkten utöver det som ingår i denna begränsade garanti och en sådan kan icke, ifall den lämnas, göras gällande gentemot BRP. BRP förbehåller sig rätt att när som helst ändra denna garanti, varvid underförstås att en sådan ändring inte påverkar de garantivillkor som gäller för Produkter som har sålts under giltighetstiden för denna garanti.

8. ÖVERLÅTELSE

Om äganderätten till Produkten överförs under garantitiden, skall denna garanti även överföras och gälla för den återstående garantitiden, förutsatt att den tidigare eller nya Ägaren omedelbart kontaktar BRP eller Distributören/Återförsäljaren för att meddela den nya Ägarens namn och adress.

9. KONSUMENTASSISTANS

- I fall av en ev. kontrovers eller tvist som berör denna begränsade BRP-garanti, rekommenderar BRP att du först försöker lösa frågan på distributörs-/återförsäljarnivå genom att diskutera den med servicechefen eller ägaren hos Distributören/Återförsäljaren;
- Vid behov av ytterligare assistans, var god kontakta Customer Support Services (kundtjänst) vid en BRP-filial på något av följande nummer, beroende på var du befinner dig:

Asien - Telefon (65) 622-767-55, Fax (65) 622-629-32

Afrika, Mellanöstern, Rumänien, Albanien, forna jugoslaviska republiken Makedonien, Serbien och Montenegro, Bulgarien, Bosnien-Hercegovina och Oberoende staters samväld (tidigare Sovjetunionen) - Telefon (41) 21 318 78 00, Fax (41) 21 318 78 61

Latinamerika (exklusive Brasilien) - Telefon 954-846-1442, Fax 954-846-1478

Brasilien - Telefon 55 (19) 3246-2100, Fax 55 (19) 3246-3800

Stillahavsområdet - Telefon 612-9794-6600, Fax 612-9794-6697

Revidering av den begränsade garantin, augusti 2004

© 2007 BRP US Inc. Alla rättigheter förbehålls.

® Varumärken tillhörande BRP US Inc eller dess filialer.

ÄNDRING AV ADRESS/NY ÄGARE

Om din adress har ändrats eller om motorn har bytt ägare, var noga med att fylla i och posta kortet som finns med på denna sida.

Denna information behövs dessutom för din egen säkerhet även efter att originalgarantin har gått ut, eftersom BRP kan kontakta dig om det blir nödvändigt att införa någon ändring på utombordaren. Utanför USA och Kanada skall detta kort sändas till den *Bombardier Recreational Products*-division där utombordaren är registrerad. Var god kontakta Återförsäljaren eller Distributören.



Ändring av adress

Ny ägare

Modellnummer

--	--	--	--	--	--	--	--	--	--	--	--	--	--	--	--	--	--	--	--	--

Serienummer

--	--	--	--	--	--	--	--	--	--	--	--	--	--	--	--	--	--	--	--	--

Tidigare adress / Tidigare ägare

Efternamn

--	--	--	--	--	--	--	--	--	--	--	--	--	--	--	--	--	--	--	--	--

Förnamn

--	--	--	--	--	--	--	--	--	--	--	--	--	--	--	--	--	--	--	--	--

Adress

--	--	--	--	--	--	--	--	--	--	--	--	--	--	--	--	--	--	--	--	--

Stad/ort

--	--	--	--	--	--	--	--	--	--	--	--	--	--	--	--	--	--	--	--	--

Delstat

--	--

Postnummer

--	--	--	--	--	--	--	--	--	--	--	--	--	--	--

Land

--	--	--	--	--	--	--	--	--	--	--	--	--	--	--	--	--	--	--	--	--

Telefonnummer

--	--	--	--	--	--	--	--	--	--	--	--	--	--	--	--	--	--	--	--	--

Underskrift

Datum

Ny adress / Ny ägare

Efternamn

--	--	--	--	--	--	--	--	--	--	--	--	--	--	--	--	--	--	--	--	--

Förnamn

--	--	--	--	--	--	--	--	--	--	--	--	--	--	--	--	--	--	--	--	--

Adress

--	--	--	--	--	--	--	--	--	--	--	--	--	--	--	--	--	--	--	--	--

Stad/ort

--	--	--	--	--	--	--	--	--	--	--	--	--	--	--	--	--	--	--	--	--

Delstat

--	--

Postnummer

--	--	--	--	--	--	--	--	--	--	--	--	--	--	--

Land

--	--	--	--	--	--	--	--	--	--	--	--	--	--	--	--	--	--	--	--	--

Telefonnummer

--	--	--	--	--	--	--	--	--	--	--	--	--	--	--	--	--	--	--	--	--

Underskrift

Datum



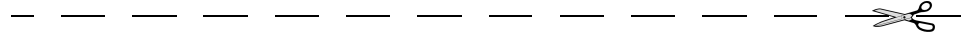
MOTTAGNINGSBEVIS

Återförsäljare

Namn:	_____

Adress:	_____

Efter leverans av din nya *Evinrude/Johnson*-utombordare, var god fyll i och underteckna nedanstående formulär. Återförsäljaren tar emot formuläret för sitt register.



Mottagningsbevis

Namn:	_____

Adress:	_____

Ägare av modell nr:	_____
Serienummer:	_____
	(Fylls i av kunden eller av den Återförsäljare som säljer produkten)
<p>Av Återförsäljaren som anges i detta dokument har jag erhållit instruktioner om användning, underhåll, säkerhetsfunktioner och garanti, som jag har förstått till fullo och åtar mig att följa. Jag är även tillfreds med leveransförberedelserna och inspektionen av min <i>Evinrude/Johnson</i>-utombordare. Jag har även mottagit ett exemplar av Instruktionsboken.</p>	
Underskrift:	_____
Datum:	_____



FÄRDIGHETSTEST

Förarens färdighetstest...

1. Har du läst denna Instruktionsbok från pärm till pärm?
2. Är du beredd på att ta ansvar för säker användning av din båt och utombordare?
3. Förstår du alla säkerhetsföreskrifter och instruktioner i denna Instruktionsbok?
4. Är du medveten om att denna Instruktionsbok innehåller väsentlig information som hjälper att hindra personskador och skada på utrustning?
5. Är du beredd på att följa rekommendationerna i denna Instruktionsbok och utbilda dig i sjösäkerhet innan du använder båten och utombordaren?
6. Vet du vem du kan kontakta med frågor om din båt och utombordare?
7. Är du förtrogen med lokala sjötrafiklagar?
8. Är du medveten om att mänskliga fel kan orsakas av vårdslöshet, trötthet, överansträngning, distraktion, ovana med produkten, droger och alkohol, bara för att nämna några?



SÄKERHETSVARNING



Det är inte möjligt att i denna Instruktionsbok gå in på alla risksituationer du kan råka ut för. Men din vilja att förstå och handla i överensstämmelse med den väsentliga information som ingår i denna Instruktionsbok skapar en bas för det goda omdöme som krävs när du använder båten. Var alltid uppmärksam och försiktig – det är en god grund för säkerhet.

VANLIGA FRÅGOR

Inget schemalagt återförsäljarunderhåll vid normal fritidsanvändning under de första tre åren? Stämmer det verkligen?

- Det stämmer! *Bombardier Recreational Products* vet att du vill tillbringa din tid på sjön, inte med att underhålla din *Evinrude E-TEC*-utombordare. Det finns inga ventiler att justera, remmar att reparera, kedjor att ersätta eller olja som behöver bytas. Vi rekommenderar dock att du inspekterar utombordaren före sjösättning vid varje användning och med jämna mellanrum. Vid användning i saltvatten bör du utföra inspektioner och smörjning en aning oftare.

Vilket bränsleoktantal rekommenderas för Evinrude E-TEC-utombordaren?

- *Evinrude E-TEC*-utombordaren kräver minst 90-oktanigt bränsle. Användning av bränsle med högre oktantal är inte skadligt, men heller inte nödvändigt.

Vilken typ av olja krävs för Evinrude E-TEC-utombordaren?

- Valfri TC-W3RL-olja kan användas. Utombordaren kan programmeras av Återförsäljaren för användning av *Evinrude/Johnson XD100*-olja för lägre oljeförbrukning och lägre körkostnad. Se **PÅFYLLNING AV OLJETANKEN** på sidan 13 och även **OLJESPECIFIKATIONER** på sidan 14.

Behöver jag blanda olja i bränslet?

- Nej. Det behövs ingen blandning av olja och bränsle för *Evinrude E-TEC*-utombordaren.

Vart bör jag vända mig för service av Evinrude E-TEC-utombordaren?

- För reparationer som täcks av garantin måste du ta *Evinrude E-TEC*-utombordaren till en auktoriserad återförsäljare. *BRP*-auktoriserade återförsäljare och distributörer har de kunskaper som krävs för att reparera utombordaren på rätt sätt. Kontakta *BRP* för att få veta var närmaste auktoriserade *Evinrude E-TEC*-återförsäljare finns.

Kan jag beställa reservdelar och tillbehör till Evinrude E-TEC-utombordaren?

- Ja. Vid behov av reservdelar, använd *Evinrude/Johnson Genuine Parts* originaldelar eller delar med likvärdiga egenskaper, inklusive typ, styrka och material. Användning av delar av undermålig kvalitet kan resultera i personsador och produktfel. Återförsäljaren kan beställa de delar och tillbehör du behöver.

Behöver jag ange när jag flyttar eller säljer min Evinrude E-TEC-utombordare?

- Ja. I syfte att behålla kontakten med dig eller den nya *Evinrude E-TEC*-ägaren, ber *BRP* att du fyller i formuläret **ÄNDRING AV ADRESS/NY ÄGARE** på sidan 51. På så sätt kan vi hålla dig eller den nya ägaren underrättad med eventuell ny produktinformation och se till att garantiskyddet upprätthålls.

Vad behöver jag göra innan jag lägger upp Evinrude E-TEC-utombordaren för vintern?

- Vinteruppläggningsen är mycket enkel. I **FÖRVARING** på sidan 32 anges steg för steg vad som behöver göras före vinterförvaring av *Evinrude E-TEC*-utombordaren.

EVINRUDE[®]
E-TEC

