

EVINRUDE

E-TEC

EVINRUDE



2008

BEDIENUNGSANLEITUNG

75/90

PL, PX, SL, WEL, WEX

215797 GE

2008

BEDIENUNGSANLEITUNG

75/90

PL, PX, SL, WEL, WEX

215797 GE

MERKMALE AUF EINEN BLICK

Wartungsarm und bedienfreundlich

- Beschränkte Dreijahresgarantie
- Keine planmäßige Wartung durch Vertragshändler während der ersten drei Jahre bei normaler Verwendung zur Freizeitgestaltung
- Kein Einfahrbetrieb nötig
- Einfache Starts (kein Choke oder Vorpumpen)
- Digitales Motormanagement
- Selbstspülendes Kühlsystem
- Ausgelegt für langfristige Lagerung
- Vereinfachtes Verfahren zur Wintervorbereitung
- Digitale Diagnose
- Niedriger Ölverbrauch
- CAN-Bus-fähiges,

Widerstandsfähig und zuverlässig

- Kompletter Korrosionsschutz
- *Evinrude E-TEC* Schmiersystem
- Automatisch kalibriertes Gestänge
- Robuste, strapazierfähige Konstruktion
- Posi-Lock-Verriegelungen
- Hochleistungs-Wasserpumpe
- Iridium-Zündkerzen
- Schwingungsisolierte Elektronik
- Riemenloses 25-Ampère-Ladesystem
- Thermostate aus rostfreiem Stahl
- Kolbenringe mit Nickel-/Chromlegierung
- Feinstbearbeitete Pleuelstange/Kurbelwelle

Sauberer und leiser

- Einhaltung der EPA-Emissionsvorschriften
- Einhaltung der Emissionsvorschriften der Europäischen Union
- Emissionskonformität gemäß California 3-Star
- Abgedichtetes Kraftstoffsystem
- Ausgelegt für geringe Reibung (keine Zahnräder im Motorkopf, keine Riemen, Nocken, Ölabbstreifringe, keine mechanische Ölpumpe)
- Untere Wannen über die gesamte Länge isoliert
- Leises, charakteristisches Motorengeräusch
- Lufteinlass/Schalldämpfer
- Luftüberströmleitung für Leerlauf

Die folgenden Marken sind Eigentum der Firma Bombardier Recreational Products Inc. oder ihrer Tochtergesellschaften:

Evinrude®

Evinrude® *E-TEC*®

Evinrude®/*Johnson*® *Genuine Parts*

Evinrude®/*Johnson*® *XD100*™

Evinrude®/*Johnson*® *XD50*™

Evinrude®/*Johnson*® *XD30*™

BRP Logo

2+4™ *Fuel Conditioner*

HPF XR™ Gearcase Lubricant

HPF Pro™ Gearcase Lubricant

I-Command™

S.A.F.E.™

SystemCheck™

Triple-Guard™ Grease



Lieber Freund des Motorbootsports,

Herzlichen Glückwunsch zum Erwerb unseres branchenführenden *Evinrude E-TEC*-Außenborders! Ihr Produkt wird von den Mitarbeitern des BRP-Außenbordmotor-Teams engagiert und umfassend unterstützt. Wir wissen, dass Sie Ihren *Evinrude E-TEC*-Außenborder über Jahre hinaus zuverlässig verwenden können und hoffen, dass Sie an seinem Gebrauch genauso viel Freude haben werden wie wir bei der Entwicklung und beim Bau dieses innovativen Produktes.

Auf Ihren *Evinrude E-TEC*-Außenborder können Sie stolz sein. Er bietet die folgenden Vorteile.

LEICHT ZU UNTERHALTEN UND ZU BENUTZEN

Mit Ihrem *Evinrude E-TEC*-Außenborder vergeuden Sie keine Zeit mehr in der Werkstatt. Sie müssen Ihren *Evinrude E-TEC*-Außenborder bei normalen Freizeitgebrauch nämlich nur alle 300 Betriebsstunden oder alle drei Jahre zum Kundendienst bringen. Das sind drei Werkstattbesuche in neun Jahren ... vier Besuche in zwölf Jahren ... fünf Besuche in fünfzehn Jahren ... Sie verstehen schon, worauf wir hinauswollen! Außerdem benötigt Ihr neuer Außenborder keinen Ölwechsel, keine Einfahrphase und nur eine einfache Wintervorbereitung, die an der Bootsrampe oder in Ihrer Einfahrt durchgeführt werden kann. Wir sind stolz darauf, wie einfach wir es Ihnen mit diesem Außenborder gemacht haben und hoffen, dass Sie deshalb jedes Jahr mehr Zeit auf dem Wasser verbringen können.

KRAFTVOLL UND LEISTUNGSSTARK

Evinrude E-TEC-Außenborder wurden so konstruiert, dass sie alle anderen Fahrzeuge auf dem Wasser übertreffen – welche Beschleunigung, Höchstgeschwindigkeit, Größe, Leistung diese auch aufweisen mögen. Und Ihre Freunde mit einem Viertakter? Nun, mit unserem Leistungsgewicht können sie nicht mithalten. Sagen Sie ihnen ruhig, dass kein Viertakter an die Kraft und das Drehmoment eines *Evinrude E-TEC*-Außenborders herankommt.

HALTBARKEIT/QUALITÄT/ZUVERLÄSSIGKEIT


Weniger Teile. Weniger Probleme. Jedes Bauteil eines *Evinrude E-TEC*-Außenborders wurde wieder und wieder für maximale Leistung und längere Lebensdauer geprüft und optimiert. Die Teile sind größer und stabiler, damit sie mehr leisten und länger halten.

SAUBER UND LEISE

Über Emissionen müssen Sie sich keine Gedanken machen – nirgends auf der Welt. *Evinrude E-TEC*-Außenborder sind die einzigen Außenbordmotoren, die den Clean Air Excellence Award der United States Environmental Protection Agency (EPA) erhalten haben. Die gesamte *Evinrude E-TEC*-Baureihe entspricht sämtlichen Emissionsstandards weltweit oder übertrifft sie noch. Wir haben sogar die 3-Star-Zertifizierung von der strengsten Behörde von allen erhalten: dem California Air Resources Board. Und dank der hochentwickelten, akustisch abgestimmten Lufteinlass- und Abgassysteme belästigen Sie Ihre Umwelt auch nicht mit Lärm.

BRP ist stolz darauf, dass Sie den *Evinrude E-TEC*-Außenbordmotor mit der führenden Technologie gekauft haben. Wir danken Ihnen dafür und wünschen Ihnen viele Jahre Freude bei der Verwendung.

Viel Spaß beim Bootfahren!



Roch Lambert

Vice President und General Manager
Außenbordmotoren

INHALTSVERZEICHNIS

ÜBER DIESE BEDIENUNGSANLEITUNG	6
WICHTIGE SICHERHEITSHINWEISE	7
PRODUKTHINWEISE, ABBILDUNGEN UND TECHNISCHE DATEN	9

VERWENDEN DES EVINRUDE E-TEC AUSSENBORDERS

DARSTELLUNG DER KOMPONENTEN	12
ÖL UND KRAFTSTOFF	14
ÖLANFORDERUNGEN	14
ÖLSYSTEM	14
FÜLLEN DES ÖLTANKS	14
VORPUMPEN DES ÖLSYSTEMS	15
KRAFTSTOFFANFORDERUNGEN	15
BETREIBEN DES KRAFTSTOFFSYSTEMS	16
KRAFTSTOFFZUSÄTZE	16
MOTORÜBERWACHUNG	17
ANZEIGEN	17
SELBSTTEST DES SYSTEMS	17
WARNANZEIGEN DER MOTORÜBERWACHUNG	17
ÜBERHITZTER MOTOR	19
BETRIEB	20
SICHERHEITSMITTEILUNGEN	20
MOTORSTART	21
ABSTELLEN DES MOTORS	22
FERNSTEUERUNG	22
SCHALTUNG UND GESCHWINDIGKEITSREGELUNG	23
WIRTSCHAFTLICHKEIT	23
TRIMM- UND KIPPAUTOMATIK	24
MANUELLE KIPPVORRICHTUNG	26
ANHÄNGERTRANSPORT	28
AUFFAHRSCHÄDEN	29
START IM NOTFALL	30
SALZWASSER	31
WASSER MIT SCHLINGPFLANZEN	32
HÖHENLAGEN	32
FROST	32
FLACHWASSER	33
BETRIEB MIT ZWEI AUSSENBORDERN	33
ABSCHLEPPEN	33
SICHERUNGEN	33
PRÜFLISTE FÜR ROUTINE-INSPEKTION	34

WARTUNG

INFORMATIONEN ZU EMISSIONEN DES MOTORS	36
WARTUNGSSCHEMA	37
LAGERUNG	38
TRANSPORTIEREN DES AUSSENBORDERS	38
SPÜLEN	38
KURZFRISTIGE LAGERUNG	38
LANGFRISTIGE LAGERUNG (WINTERVORBEREITUNG)	39
INSPEKTION VOR DER SAISON	42
OBERFLÄCHE DER AUSSENBORDERAUSSENSEITE	42
RUMPFÖBERFLÄCHE	42
ZÜNDKERZEN	43
REPARIEREN VON KRATZERN	43
AUßENBORDER UNTER WASSER	43
FEHLERSUCHE	44

PRODUKTINFORMATIONEN

RÜSTEN UND ZUBEHÖR	46
SCHRAUBE	46
BATTERIE	47
WASSERDRUCK	48
EINSTELLUNGEN	49
TECHNISCHE DATEN	51
INFORMATIONEN ZUR PRODUKTGARANTIE	52
BRPs BESCHRÄNKTE GARANTIE FÜR AUßENBORDMOTOREN 2008	52
BRPs BESCHRÄNKTE GARANTIE FÜR AUßENBORDMOTOREN 2008	55
BEREITSCHAFTSTEST	58
HÄUFIG GESTELLTE FRAGEN	59
ÄNDERUNG DER ADRESSE/EIGENTÜMERWECHSEL	61
EMPFANGSBESTÄTIGUNG	63

ÜBER DIESE BETIENUNGSANLEITUNG

Diese Bedienungsanleitung ist ein wesentlicher Teil Ihres *Evinrude E-TEC*-Außenborders. Sie enthält wichtige Hinweise, die Ihnen bei Befolgung ein gründliches Verständnis für den richtigen Betrieb, die entsprechende Wartung, Pflege und – vor allem – die erforderliche Sicherheit beim Betrieb vermitteln. Die Sicherheit hat bei uns die höchste Priorität. Das sollten auch Sie so halten. Es wird Ihnen dringend empfohlen, diese Bedienungsanleitung von der ersten bis zur letzten Seite zu lesen. Je mehr Sie über Ihren *Evinrude E-TEC*-Außenborder Bescheid wissen, desto mehr Sicherheit und Spaß haben Sie bei seiner Verwendung. Durch Befolgung dieser Empfehlung stellen Sie sicher, dass Sie alle Informationen erhalten, die für Ihre Sicherheit, die Sicherheit Ihrer Passagiere und die anderer Wassernutzer wesentlich sind.

In dieser Bedienungsanleitung sind wichtige Sicherheitshinweise besonders hervorgehoben.

Obwohl das bloße Lesen solcher Informationen nicht die Gefahr beseitigt, fördert das Verständnis und die Anwendung der Informationen die richtige Benutzung des Außenbordermotors.



Warnsymbole in dieser Bedienungsanleitung

Wie können Lebensgefahr, Verletzungsrisiken und die Möglichkeit von Sachbeschädigungen verringert werden? In der Bedienungsanleitung werden diese Fragen beantwortet, und die Antworten werden durch das Sicherheitswarnsymbol gekennzeichnet. Diese Hinweise müssen unbedingt gelesen, verstanden und befolgt werden.

Diese Bedienungsanleitung ist während des Betriebs immer in einer wasserdichten Schutzhülle zusammen mit dem Außenborder aufzubewahren. Wenn das Produkt an einen anderen Eigentümer übertragen wird, ist diese Bedienungsanleitung ebenfalls an die neuen Eigentümer weiterzuleiten.

Ein verantwortungsbewusster, geschulter Bootsfahrer wird das Vergnügen des Bootfahrens schätzen und ein sicherer Bootsfahrer sein. Kurse für das sichere Bootfahren werden von der US-Küstenwachen-Hilfsorganisation (U.S. Coast Guard Auxiliary), der US-Non-Profit-Bootsorganisation (U.S. Power Squadron) und einigen örtlichen Rot-Kreuz-Gruppen (Red Cross Chapters) durchgeführt. Für nähere Informationen hinsichtlich dieser Kurse rufen Sie bitte die gebührenfreie Nummer 1-800-336-BOAT an.

Um weitere Informationen über Sicherheit und Vorschriften des Bootfahrens zu erhalten, rufen Sie die entsprechende Hotline der US-Küstenwache an:

- Hotline der US-Küstenwache für sicheres Bootfahren; 1-800-368-5647.

Außerhalb von Nordamerika wenden Sie sich bitte an Ihren Händler, um nähere Informationen zum sicheren Bootfahren zu erhalten.

Diese Bedienungsanleitung verwendet zur Kennzeichnung von wichtigen Sicherheitshinweisen die folgenden Signalwörter.



GEFAHR



Weist auf eine drohende Gefahrensituation hin, deren Nichtvermeidung zu schweren Personenschäden führen WIRD.



SICHERHEITSHINWEIS



Weist auf eine mögliche Gefahrensituation hin, deren Nichtvermeidung schwere Personenschäden verursachen KANN.



VORSICHT



Weist auf eine mögliche Gefahrensituation hin, deren Nichtvermeidung zu leichten oder mittleren Personen- oder Sachschäden führen KANN. Dieser Hinweis kann auch dazu verwendet werden, auf unsichere Gepflogenheiten aufmerksam zu machen.

WICHTIG: Kennzeichnet Informationen zur Vermeidung von Schäden an der maschinellen Ausrüstung und erscheint neben den Informationen, die für die korrekte Montage und den richtigen Betrieb des Produkts notwendig sind.

Diese Sicherheitshinweise bedeuten:

ACHTUNG!

SEIEN SIE AUF DER HUT!

ES GEHT UM IHRE SICHERHEIT!

Außerdem wurden von Bombardier Recreational Products (BRP) wichtige Informationen kenntlich gemacht, die für den Betrieb Ihres *Evinrude E-TEC*-Außenborders grundlegend sind.







Grundlegende Informationen werden in der gesamten Bedienungsanleitung in grauen Feldern mit einem Schlüsselsymbol über dem Text dargestellt. Diese hervorgehobenen Informationen stellen grundlegende Richtlinien zur Verwendung des Außenborders dar.


WICHTIGE SICHERHEITSHINWEISE


Diese Bedienungsanleitung enthält wesentliche Informationen zur Vermeidung von Personen- und Sachschäden. Sicherheitshinweise erscheinen überall in dieser Bedienungsanleitung im jeweiligen Abschnitt.


 SICHERHEITSHINWEIS 
<p>Seien Sie vorsichtig! Menschliches Versagen wird durch viele Faktoren verursacht: Unachtsamkeit, Müdigkeit, Überlastung, Zerstreutheit, Unkenntnis des Produktes, Drogen und Alkohol, um nur einige zu nennen. Schäden am Boot und Außenborder lassen sich in kurzer Zeit beheben, aber Verletzungen oder Todesfälle sind dauerhaft.</p> <p>Befolgen Sie im Sinne Ihrer Sicherheit und der Sicherheit von anderen alle Sicherheitshinweise und -empfehlungen. Lassen Sie keine Sicherheitsvorkehrung und diesbezügliche Anweisung außer Acht.</p> <p>Jede Person sollte vor dem Führen des Bootes und dem Bedienen des Außenborders diese Bedienungsanleitung lesen und verstehen.</p>


SICHERHEITSMASSNAHMEN — Allgemeines


-  Um sich dem Vergnügen, dem Spaß und den Reizen des Bootfahrens völlig widmen zu können, gibt es einige grundlegende Regeln, die von jedem Bootsführer beachtet und befolgt werden müssen. Einige Regeln mögen für Sie neu sein und andere basieren auf dem gesunden Menschenverstand oder sind offensichtlich... nehmen Sie sie trotzdem ernst!
-  Stellen Sie sicher, dass mindestens einer der Passagiere weiß, wie das Boot im Notfall gesteuert wird.
-  Alle Passagiere sollten wissen, wo sich die Notausrüstung befindet und wie sie angewendet wird.
-  Die Verkehrsregeln für Wasserstraßen müssen bekannt sein und befolgt werden.

 Die gesamte Sicherheitsausrüstung und alle Schwimmwesten müssen in gutem Zustand und für den jeweiligen Bootstyp geeignet sein. Beachten Sie immer die für das jeweilige Boot geltenden Vorschriften.

 Denken Sie daran, dass Kraftstoffdämpfe entflammbar und explosiv sind. Halten Sie sich immer an das Betankungsverfahren, das in dieser Bedienungsanleitung beschrieben ist, sowie an die bei Tankstellen einzuhaltenden Vorgaben. Prüfen Sie stets den Kraftstofffüllstand vor der Benutzung und während der Fahrt. Wenden Sie das folgende Prinzip für die Kraftstoffversorgung an: 1/3 Kraftstoff für die Fahrt zum Ziel, 1/3 zur Rückfahrt und 1/3 als Reserve. Führen Sie keinen Reservekraftstoff sowie keine entflammbaren Flüssigkeiten in irgendwelchen Lager- oder Motorräumen mit.

 Sorgen Sie für ausreichende Belüftung, wenn der Motor läuft, um die Ansammlung von Kohlenmonoxid (CO) zu vermeiden, das geruchlos, farblos und geschmacklos ist und zu Bewusstlosigkeit, Hirnschäden und sogar zum Tode führen kann, wenn es in hinreichender Konzentration eingeatmet wird. Die Ansammlung von CO kann während des Andockens, während des Ankerns oder unterwegs erfolgen, und zwar in vielen geschlossenen Bereichen, beispielsweise in der Kabine des Bootes, im Cockpit, auf der Schwimmplattform sowie im Kopf. Sie kann durch die Witterungsverhältnisse, die Anlege- und Betriebsbedingungen sowie durch andere Boote verstärkt werden. Vermeiden Sie Abgase Ihres Motors oder anderer Boote, sorgen Sie für ausreichende Belüftung, schalten Sie Ihren Motor bei Nichtbenutzung aus, und seien Sie sich des Risikos von Rückstaus und von Bedingungen, die zur Ansammlung von CO beitragen, bewusst. In hohen Konzentrationen kann CO innerhalb von Minuten tödlich sein. Geringere Konzentrationen über lange Zeiträume sind genauso tödlich.

 Stehen Sie in kleinen, leichten Booten nach Möglichkeit nicht auf, und vermeiden Sie eine plötzliche Gewichtsverlagerung.

 Die Passagiere müssen sitzen bleiben. Bug, Dollbord, Spiegel und Rückenlehnen der Sitze sind nicht als Sitzgelegenheiten gedacht.

SICHERHEITSMASSNAHMEN — Installation und Wartung

⚠ Bei stürmischem Wetter müssen alle Passagiere zugelassene Schwimmwesten tragen (Zulassung z.B. durch die US-Küstenwache). Kinder und Nichtschwimmer müssen grundsätzlich Schwimmwesten tragen.

⚠ Seien Sie vorsichtig im Flachwasser, und fahren Sie nur mit sehr geringer Geschwindigkeit. Auf-Grund-Laufen oder abruptes Anhalten kann zu Verletzungen oder Sachbeschädigungen führen. Achten Sie auch auf Trümmer und Gegenstände im Wasser.

⚠ Fahren Sie nicht in Gewässern, mit denen Sie nicht vertraut sind. Das Getriebeteil dieses Außenborders erstreckt sich bis unter die Wasseroberfläche und kann möglicherweise mit Hindernissen unter Wasser in Berührung kommen. Durch eine Berührung mit Hindernissen unter Wasser verlieren Sie möglicherweise die Kontrolle über Ihr Boot, was zu Verletzungen führen kann.

⚠ Es sind kielwasserfreie Zonen, Rechte anderer Wassernutzer sowie Umweltschutzbestimmungen zu beachten. Als „Skipper“ und Eigner eines Boots haften Sie für Schäden an anderen Booten, die durch das Kielwasser Ihres Boots verursacht wurden. Gestatten Sie niemandem, Abfall über Bord zu werfen.

⚠ Steuern Sie Ihr Boot niemals unter Einfluss von Drogen oder Alkohol.

⚠ Hochleistungsboote haben ein hohes Leistungs-/Gewichts-Verhältnis. Wenn Sie keine Erfahrung mit der Steuerung von Hochleistungsbooten haben, versuchen Sie nicht ein solches Boot mit Höchstgeschwindigkeit zu fahren, bevor Sie nicht entsprechende Erfahrungen gesammelt haben.

⚠ Machen Sie sich mit der Steuerung und dem Betrieb des Bootes und des Außenborders ganz vertraut, bevor Sie für Ihre erste Fahrt an Bord gehen bzw. Passagiere mitnehmen. Wenn Sie zusammen mit Ihrem Händler keine Gelegenheit dazu hatten, üben Sie das Fahren in einer passenden Gegend, und bekommen Sie ein Gespür für die Reaktion eines jeden Bedienungselements. Sie sollten zunächst mit allen Bedienungselementen vertraut sein, bevor Sie Gas über die Leerlaufdrehzahl hinaus geben. Als Fahrer sind Sie der Bootsführer und für den sicheren Betrieb verantwortlich.

⚠ Der Außenborder ist richtig zu installieren. Eine unsachgemäße Installation des Außenborders kann zu schweren Personen- oder Sachschäden führen. Wir empfehlen dringend, Ihren Händler den Außenborder installieren zu lassen, damit eine einwandfreie Installation gewährleistet ist.

⚠ Installieren Sie auf Ihrem Boot keinesfalls einen Motor mit einer größeren Motorleistung als auf dem Schild mit den Leistungsangaben für das Boot angegeben. Durch eine zu hohe Motorleistung verlieren Sie möglicherweise die Kontrolle über das Boot. Wenn Ihr Boot kein Schild mit Leistungsangaben hat, nehmen Sie Kontakt mit Ihrem Händler oder dem Bootshersteller auf.

⚠ Wenn Ersatzteile erforderlich sind, verwenden Sie ausschließlich *Evinrude/Johnson Genuine Parts* oder Teile mit gleichwertigen Eigenschaften einschließlich Typ, Stärke und Material. Die Verwendung minderwertiger Teile kann zu Defekten am Produkt und zu Verletzungen führen.

⚠ Führen Sie nur Wartungsverfahren durch, die in dieser Bedienungsanleitung ausführlich dargestellt sind. Der Versuch, Wartungsarbeiten oder Reparaturen am Außenborder auszuführen, obwohl Sie nicht mit der ordnungsgemäßen Wartung und dem Sicherheitsverfahren vertraut sind, kann Personenschäden verursachen. Weitere Informationen hierzu erhalten Sie bei Ihrem *Evinrude/Johnson-Vertragshändler*. In vielen Fällen sind die richtigen Werkzeuge und eine Ausbildung für bestimmte Wartungs- oder Reparaturverfahren erforderlich.

⚠ Sorgen Sie dafür, dass sich das Boot und der Motor immer in einem sehr guten Zustand befinden. Halten Sie sich dabei an das **WARTUNGSSCHEMA** auf Seite 37.

⚠ Gehen Sie mit Boot und Außenborder mit der notwendigen Vorsicht um, dann werden Sie Spaß damit haben. Vergessen Sie nicht, dass alle Personen bei Notfällen anderen Bootsfahrern helfen müssen.

⚠ Vermeiden Sie Verletzungen durch Berühren der sich drehenden Schraube. Demontieren Sie die Schraube vor dem Spülen oder dem Durchführen von etwaigen Wartungsarbeiten.

PRODUKTHINWEISE, ABBILDUNGEN UND TECHNISCHE DATEN

BRP behält sich das Recht vor, jederzeit und ohne Ankündigung Änderungen an Merkmalen, technischen Daten und der Verfügbarkeit von Modellen vorzunehmen sowie jede Spezifikation und jedes Teil jederzeit zu ändern, ohne eine Verpflichtung einzugehen, ältere Modelle aktualisieren zu müssen. Die Informationen in dieser Bedienungsanleitung basieren auf den neuesten erhältlichen technischen Daten zur Zeit der Veröffentlichung.

Die in dieser Bedienungsanleitung verwendeten Fotografien und Abbildungen stellen nicht immer tatsächliche Modelle und Ausrüstungsgegenstände dar, sondern dienen vornehmlich zu Anschauungszwecken.

Einige der in dieser Bedienungsanleitung beschriebenen Merkmale und Funktionen von Systemen sind u.U. auf einigen Märkten nicht an allen Modellen gegeben.

Eigentümersnachweis

USA und Kanada — Zum Zeitpunkt des Kaufs füllt der Händler die Motorregistrierungsformulare aus. Der Eigentümerabschnitt dient als Eigentumsnachweis und enthält darüber hinaus das Kaufdatum.

Außerhalb von USA und Kanada — Wenden Sie sich an Ihren Händler, um Einzelheiten zu erfahren.

Modell- und Seriennummern

Die Modell- und Seriennummern befinden sich auf einem Schild an der Spiegelhalterung oder am Kippbügel. Folgende Daten sind zu notieren:

Modellnummer _____

Seriennummer _____

Kaufdatum _____

Zündschlüsselnummer _____

Gestohlene Außenborder

USA und Kanada — Melden Sie gestohlene Außenborder bei Ihrem Händler.

Außerhalb von USA und Kanada — Melden Sie den Diebstahl bitte bei dem Bombardier Recreational Products-Händler, bei dem der Außenborder registriert war.

Fachliteratur

BRP bietet Fachliteratur speziell für Ihren Außenborder an. Ein Werkstatthandbuch, einen Teilekatalog oder eine zusätzliche Bedienungsanleitung können Sie direkt bei Ihrem Händler erwerben. Den Namen und Standort des nächsten *Evinrude*-Händlers in den USA und Kanada erfahren Sie auf der Website www.evinrude.com.

Konformitätserklärung

- **Anwendbare europäische Richtlinien:** Richtlinie 2003/44/EG Sportboote
- **Entsprechende Richtlinie(n):** Richtlinie 89/336/EWG Elektromagnetische Verträglichkeit
- **Entsprechende harmonisierte Norm(en):** laut Verweis durch europäische und entsprechende Richtlinien
- **Produkttyp:** Zweitakt-Vergaser-Außenbordmotor für Boote
- **Hersteller:** BRP US Inc.
10101 Science Drive
Sturtevant, WI 53177, USA

EG-Typenzertifikat:

Motormodell(e)	Abgasemissionen Zertifikatsnummer	Schallemissionen Zertifikatsnummer
E75DPLSC, E75DSLSC, E90DPLSC, E90DPXSC, E90DSLSC, E90WDELSC, E90WDEXSC	EXBOMB003	SDBOBM014

Mit meiner Unterschrift erkläre ich, dass die oben angegebenen Produkte den oben genannten Richtlinien und Normen entsprechen.



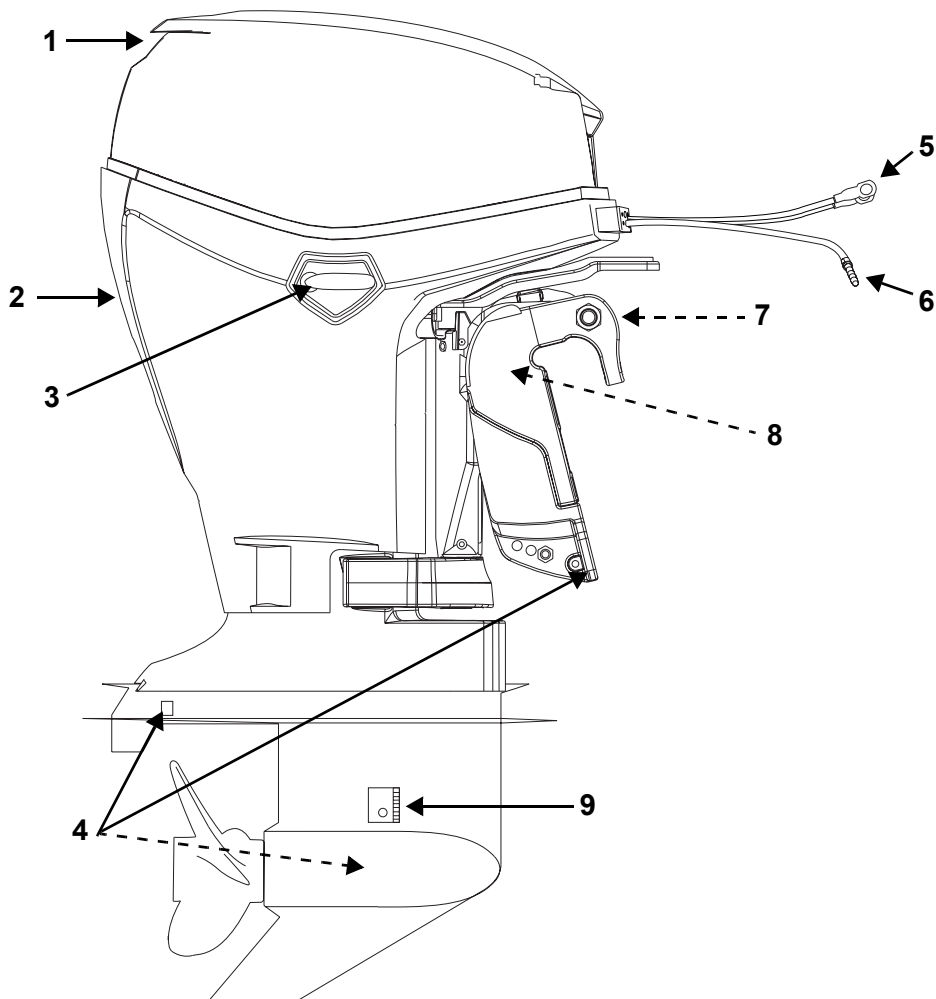
Fernando Garcia,

Director of Regulatory Affairs and Public Relations (Leiter behördliche
Angelegenheiten und Öffentlichkeitsarbeit)



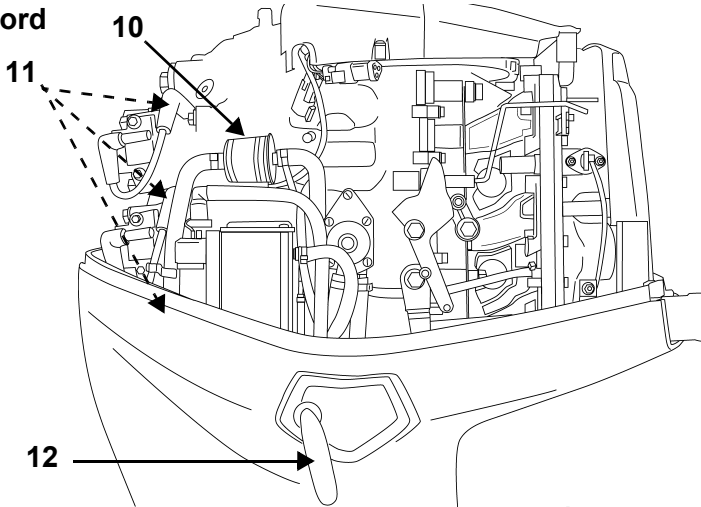
**VERWENDEN DES
EVINRUDE E-TEC
AUSSENBORDERS**

DARSTELLUNG DER KOMPONENTEN

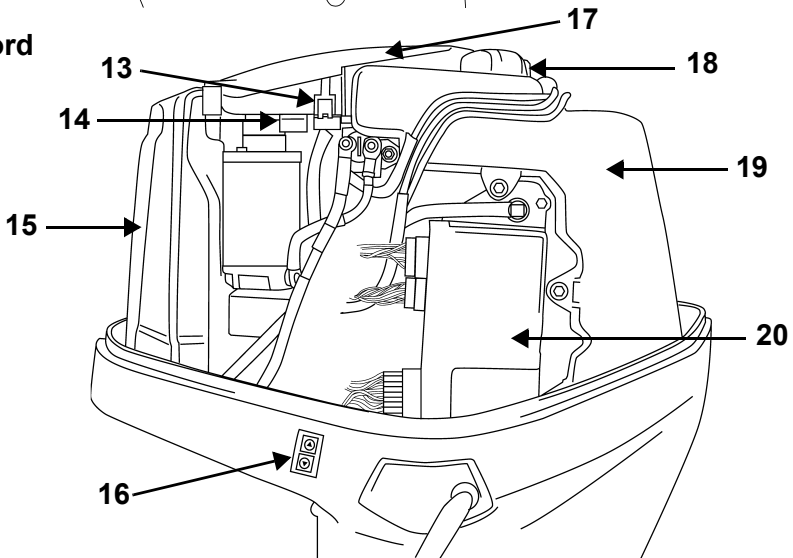


Position	Bezeichnung	Position	Bezeichnung
1	Lufteinlass, Kippgriff	6	Kraftstoffschlauchanschluss
2	Wasserpumpenanzeige, Spülanschluss	7	Kippbegrenzungsnocken
3	Verriegelung der Motorabdeckung	8	Kippstütze
4	Opferanoden	9	Wassereinflasssiebe
5	Batteriekabel		

Steuerbord



Backbord



Position	Bezeichnung	Position	Bezeichnung
10	Kraftstofffilter	16	Transport-Kippschalter
11	Zündkerzen	17	Schutzabdeckung des Schwungrads
12	Verriegelung der Motorabdeckung	18	Öleinfüllkappe
13	Sicherung	19	Öltank
14	Ersatzsicherung	20	EMM (elektronische Motorsteuerung)
15	Schalldämpfer		

ÖL UND KRAFTSTOFF

ÖLANFORDERUNGEN



Evinrude/Johnson-Markenöle

Evinrude/Johnson-Außenborderöle wurden für optimale Motorleistung bei reduzierten Kolben- und Verbrennungskammerablagerungen, für erstklassige Schmierung und für maximale Zündkerzenlebensdauer zusammengestellt.

Die folgenden Außenborderöle werden für die Verwendung in Ihrem Evinrude E-TEC-Außenborder empfohlen:

- Evinrude/Johnson XD100;
- Evinrude/Johnson XD50; oder
- Evinrude/Johnson XD30.

Evinrude/Johnson XD100-Öl

Evinrude/Johnson XD100-Öl ist für den Evinrude E-TEC-Außenborder ideal. Das synthetische Öl bietet kompromisslose Schmierung und erstklassige Leistung auch unter Extrembedingungen – speziell bei Kälte bis -17°C (0°F).

Auf Wunsch kann ein Vertragshändler die EMM-Steuerung Ihres Evinrude E-TEC-Außenborderers für die ausschließliche Verwendung von Evinrude/Johnson XD100 programmieren. **Nur ein Evinrude-Vertragshändler kann Ihren Außenborder so programmieren, dass dieser optionale Vorzug ausgenutzt wird.**

Der Ölverbrauch im Vergleich zur Verwendung von herkömmlichem Öl verringert sich, wenn der Außenborder für den ausschließlichen Gebrauch von Evinrude/Johnson XD100-Öl programmiert wird.

WICHTIG: Wurde die EMM-Steuerung für das Öl Evinrude/Johnson XD100 programmiert, verwenden Sie KEIN anderes Öl, außer im Notfall. Wenn das Öl Evinrude/Johnson XD100 vorübergehend nicht verfügbar ist, ist eine **einmalige Verwendung** eines Öls, das den NMMA TC-W3-Zertifizierungsnormen entspricht, zulässig. Wenn Sie kein Evinrude/Johnson XD100-Öl mehr verwenden möchten, MÜSSEN Sie die EMM-Steuerung zuerst von Ihrem Händler auf die ursprünglichen Werkseinstellungen zurücksetzen lassen.

Andere Öle

Wenn keine Öle der Marke Evinrude/Johnson zur Verfügung stehen, müssen Sie ein Öl verwenden, das den NMMA TC-W3-Zertifizierungsnormen entspricht.

WICHTIG: Werden die Ölanforderungen nicht eingehalten, kann die Motorgarantie verloren gehen, wenn es zu einem Defekt im Zusammenhang mit der Schmierung kommt.

ÖLSYSTEM



Wenn die Warnleuchte „LOW OIL“ aufleuchtet, haben Sie noch etwa fünf Stunden Zeit im Normalbetrieb, bevor das Öl ausgeht. Füllen Sie den Öltank bei nächster Gelegenheit auf.

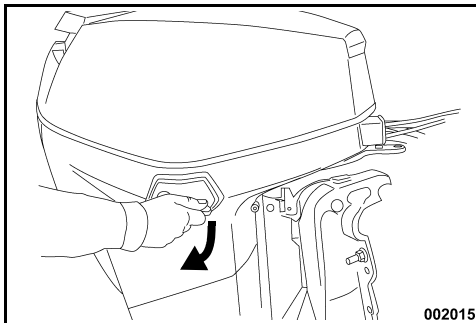
Füllen Sie den Öltank vor einer längeren Verwendung oder langen Fahrten stets auf.

Neue Außenborder sind so programmiert, dass sie während der ersten zwei Betriebsstunden mit über 2000 U/min zusätzliches Öl verbrauchen.

WICHTIG: Bei Betrieb unter 0°C (32°F) muss Evinrude/Johnson XD100-Öl verwendet werden.

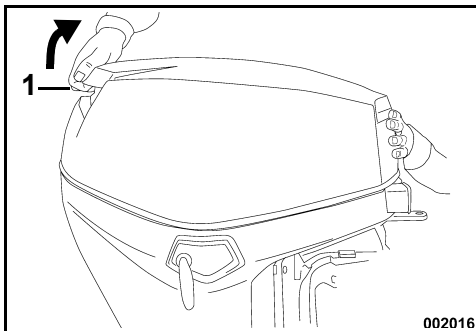
FÜLLEN DES ÖLTANKS

Entriegeln Sie die Motorabdeckung backbord- und steuerbordseitig, indem Sie den Griff jeweils nach unten drehen.



002015

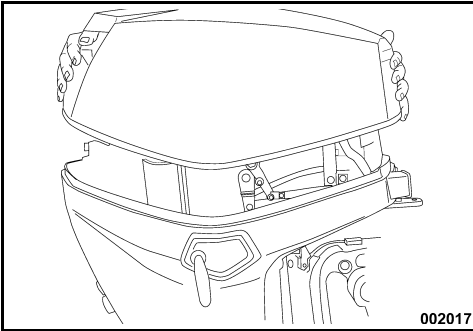
Ziehen Sie den Kippgriff nach oben, um die Dichtung der Motorabdeckung zu entriegeln.



002016

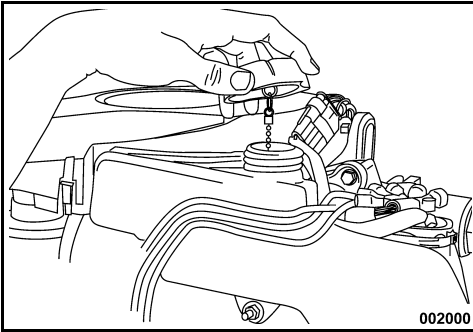
1. Kippgriff

Nehmen Sie die Motorabdeckung ab, um den Öltank erreichen zu können.



002017

Entfernen Sie den Tankdeckel und füllen Sie den Tank, wie im Abschnitt **ÖLANFORDERUNGEN** auf Seite 14 angegeben, mit dem empfohlenen Außenborderöl.



002000

Setzen Sie den Tankdeckel wieder auf, und schließen Sie ihn sorgfältig. Installieren Sie die Abdeckung wieder.

WICHTIG: Die Kapazität des Öltanks beträgt 2,8 Liter (3,0 quarts).

VORPUMPEN DES ÖLSYSTEMS



Das Ölsystem muss vor der Nutzung des Außenborders vorgepumpt werden, wenn:

- der Außenborder neu ist (beim Händler nachfragen, ob das Ölsystem vorgepumpt wurde);
- das Öl vollständig aufgebraucht wurde;
- der Außenborder für Transport oder Lagerung abgelegt wurde.

Pumpen Sie das Ölsystem vor der Einlagerung für den Winter vor. Siehe Abschnitt **LANGFRISTIGE LAGERUNG (WINTERVORBEREITUNG)** auf Seite 39.

KRAFTSTOFFANFORDERUNGEN



SICHERHEITSHINWEIS



Kraftstoff ist extrem entflammbar und unter bestimmten Bedingungen hochexplosiv. Befolgen Sie die Anweisungen in diesem Abschnitt genauestens. Ein nicht ordnungsgemäßer Umgang mit Kraftstoff kann zu Sach- und Personenschäden führen.

Kraftstoffleckagen können zu Feuer und Explosionen führen. Alle Teile des Kraftstoffsystems sollten von Zeit zu Zeit untersucht und bei Anzeichen von Abnutzung oder Leckagen ausgetauscht werden. Inspizieren Sie das Kraftstoffsystem jedes Mal beim Auffüllen und jedes Mal, wenn Sie die Motorabdeckung abnehmen. Die Untersuchung ist mindestens ein Mal pro Jahr durchzuführen.

Befolgen Sie diese Hinweise, um einen sicheren Umgang mit Kraftstoff zu gewährleisten:

- Vor dem Tanken immer den Motor abstellen.
- Nur ein Erwachsener darf den Kraftstofftank auffüllen.
- Den Kraftstofftank nicht ganz bis oben füllen, da andernfalls Kraftstoff infolge der Ausdehnung durch die Wärme der Sonnenstrahlung überlaufen kann.
- Entfernen Sie tragbare Kraftstofftanks zum Auffüllen vom Boot.
- Wischen Sie verschütteten Kraftstoff immer ab.
- Beim Auffüllen von Kraftstoff niemals rauchen, keine offenen Flammen oder Funken in der Nähe zulassen bzw. dort keine elektrischen Geräte wie beispielsweise Mobilfunktelefone benutzen. Die gleichen Hinweise gelten auch in der Nähe eines Kraftstofflecks.
- Arbeiten Sie immer in einem gut belüfteten Bereich.

WICHTIG: Verwenden Sie immer frisches Benzin. Benzin oxidiert. Die Folge sind ein Verlust an Oktan, flüchtige Verbindungen und das Entstehen von Gum- und Lackablagerungen, die das Kraftstoffsystem beeinträchtigen können.

Mindestoktanzahlen

Ihr Außenborder läuft mit bleifreiem Kfz-Benzin mit einer Mindestoktanzahl größer oder gleich:

- 87 (R+M)/2 AKI — innerhalb der USA
- 90 RON — außerhalb der USA

Die Verwendung von bleifreiem Benzin mit Methyltertiärbuthylether (MTBE) ist **NUR** zulässig, wenn der MTBE-Gehalt nicht 15 Vol.-% übersteigt.

► Verwenden des E-TEC-Außenborders

Alkohohaltige Kraftstoffe

Ihr Außenborder wurde zum Betrieb mit den vorgegebenen Kraftstoffen entwickelt. Es ist aber auf Folgendes zu achten:

- Das Kraftstoffsystem des Bootes kann hinsichtlich alkohohaltiger Kraftstoffe anders ausgelegt sein. Siehe Bedienungsanleitung des Bootes.
- Alkohol zieht Feuchtigkeit an und bindet sie. Dadurch kann es zu Korrosion der metallischen Teile des Kraftstoffsystems kommen.
- Mit Alkohol verlängerter Kraftstoff kann die Motorleistung beeinträchtigen.

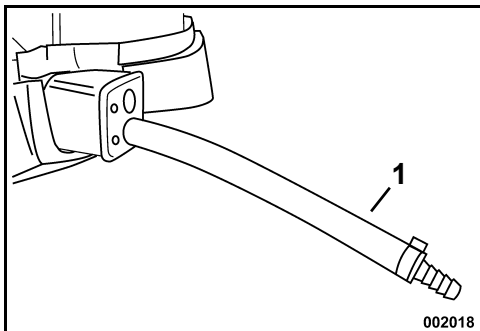
Alkohohaltiger Kraftstoff ist **NUR** zulässig, wenn der Alkoholgehalt folgende Anteile nicht übersteigt:

- 10 Vol.-% Äthanol; oder
- 5 Vol.-% Methanol mit 5 Vol.-% Lösungsmitteln.

BETREIBEN DES KRAFTSTOFFSYSTEMS

Anschließen des Kraftstoffschlauchs

- 1) Wenn der Kraftstoffschlauch aus irgendeinem Grund gelöst wurde, muss er verschlossen werden, damit kein Kraftstoff auslaufen kann. Verschließen Sie auch den Kraftstoffschlauchanschluss, um Verunreinigungen zu vermeiden.
- 2) Schließen Sie den Kraftstoffschlauch an den 9 mm (3/8 in.) Kraftstoffanschluss an. Den Schlauch mit einer Klemme (18,5 mm) aus dem Besitzerbausatz befestigen.



1. Kraftstoffschlauch und Anschluss - 9 mm (3/8 in.)



SICHERHEITSHINWEIS



Bewahren Sie Kraftstofftanks in einem gut belüfteten Bereich fern von Hitze und offenen Flammen auf. Verhindern Sie das Entweichen von Flüssigkeit oder Dämpfen, die sich unbeabsichtigt entzünden könnten.

Schließen Sie die Entlüftungsschraube am Tankdeckel, falls vorhanden.

Achten Sie darauf, dass der gelöste Kraftstoffschlauch nicht ausläuft.

WICHTIG: Die Kraftstoffschläuche im Boot müssen den Kraftstoff mit der vom Außenborder benötigten Strömungsgeschwindigkeit liefern. Der Mindestinnendurchmesser der Kraftstoffschläuche muss 9 mm (3/8 in.) betragen.

Kraftstoffsysteme mit Einbautanks, insbesondere solche, die Rückschlagventile und Filter-/Primereinheiten enthalten, besitzen möglicherweise Einschränkungen, durch die die Motorkraftstoffpumpe nicht unter allen Bedingungen eine ausreichende Kraftstoffmenge liefern kann. Dies kann zu Leistungseinbußen führen. Wenn ein Leistungsproblem besteht, wenden Sie sich bitte an Ihren Händler.

KRAFTSTOFFZUSÄTZE

Die folgenden Kraftstoffzusätze sind die einzigen, die für die Verwendung in Ihrem *Evinrude E-TEC*-Außenborder zulässig sind:

- *Evinrude/Johnson 2+4 Fuel Conditioner*
- *Evinrude/Johnson Fuel System Cleaner*

Die Verwendung anderer Kraftstoffzusätze kann zu schwacher Leistung und Motorschaden führen.

Evinrude/Johnson 2+4 Fuel Conditioner verhindert die Ansammlung von Gummi- und Lackablagerungen an Komponenten des Kraftstoffsystems und beseitigt Feuchtigkeit aus dem Kraftstoffsystem. Das Mittel kann ständig benutzt werden und sollte immer dann angewendet werden, wenn der Außenborder nicht regelmäßig betrieben wird. Das Mittel reduziert die Verrußung der Zündkerzen, die Vereisung des Kraftstoffsystems und die Abnutzung von Kraftstoffsystemkomponenten.

Evinrude/Johnson Fuel System Cleaner hält die Kraftstoffeinspritzdüsen in optimalem Betriebszustand.

MOTORÜBERWACHUNG

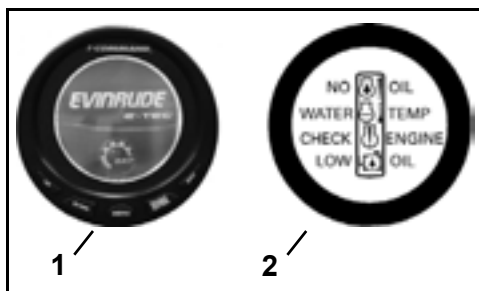
Das Motorüberwachungssystem warnt Sie bei Zuständen, die zu einer Beschädigung des Außenborders führen könnten. Das Überwachungssystem besteht aus einer Anzeige am Armaturenbrett, einem Alarmhorn, Sensoren an Motor und Öltank und der zugehörigen Verdrahtung.

WICHTIG: Ihr Außenborder muss mit einem Motorüberwachungssystem wie *I-Command*, *SystemCheck* oder einem gleichwertigen System ausgestattet sein. Der Betrieb Ihres Außenborders ohne Motorüberwachung führt zum Erlöschen der Garantie für Schäden, die im Zusammenhang mit potenziell an Ihrem Motor überwachten Funktionen auftreten.

Das System ist kompatibel mit dem *Evinrude* Modular Wiring System (MWS) bzw. kann an ein *I-Command*-System oder andere NMEA 2000-kompatible CANbus-Instrumente angeschlossen werden.

ANZEIGEN

Anzeigen sind in diversen Ausführungen verfügbar, zum Beispiel als *I-Command*-Anzeige mit LCD-Display oder einfache *SystemCheck*-Anzeige.



1. Typische *I-Command*-Digitalanzeige
2. Typische *SystemCheck*-Anzeige

Funktion

Die *EMM*-Steuerung aktiviert das Alarmhorn und die Anzeigen wie folgt:

- **LOW OIL** bedeutet, dass sich das Öl im Tank auf Reserveneiveau befindet (etwa 1/4 voll).
- **NO OIL** zeigt an, dass ein Ölversorgungsproblem wie ein leerer Öltank oder ein beschädigtes Ölsystem vorliegt.
- **WATER TEMP** oder **HOT** zeigt eine Motorüberhitzung oder einen *EMM*-Überhitzungsstatus an.
- **CHECK ENGINE** oder **FAULT** weist auf andere Fehlerzustände hin, die von der *EMM*-Steuerung erkannt wurden.

Informationen zur Bedienung und den Warnanzeigen sowie Überwachungsanleitungen für *I-Command* und andere Anzeigen finden Sie im Benutzerhandbuch für Anzeigen.

SELBSTTEST DES SYSTEMS

Halten Sie den Motorstart an, indem Sie den Zündschlüssel während des Anlaufens in die Stellung ON drehen. Das Überwachungssystem führt einen Selbsttest durch, der durch einen Signalton von einer halben Sekunde angezeigt wird. Bei den *SystemCheck*-Anzeigen geschieht dies durch gleichzeitiges Einschalten der Anzeigelampen und anschließendem aufeinanderfolgendem Ausschalten.

WICHTIG: Wenn der Selbsttest nicht wie beschrieben stattfindet, wenden Sie sich bitte an Ihren Händler.

WARNANZEIGEN DER MOTORÜBERWACHUNG

Bei Warnanzeigen des Motorüberwachungssystems ertönt das Alarmhorn 10 Sekunden lang und die entsprechende Anzeigelampe wird mindestens für 30 Sekunden aktiviert bzw. bis die Warnung quittiert wird. Auch bei kurzzeitigen Störungen (z. B. Öl Bewegung im Tank) kann es somit vorkommen, dass die Leuchte der Motorüberwachungsanzeige 30 Sekunden lang leuchtet. Wenn der unsichere Betriebszustand anhält, bleibt die Leuchte oder das Display aktiviert, bis der Zündschalter auf OFF gestellt oder die Störung behoben wird.

Wenn das Problem nicht behoben wurde, wird die Warnanzeige beim nächsten Start erneut aktiviert.

Wenn die *EMM*-Steuerung ein Problem erkennt, das zu einer dauerhaften Motorschädigung führen könnte, wird zudem die Motordrehzahl auf 1200 U/min begrenzt. Diese zusätzliche Schutzfunktion wird als *S.A.F.E.*- (Speed Adjusting Failsafe Electronics) Modus bezeichnet. Falls der Motor mit mehr als 1200 U/min lief, als der *S.A.F.E.*-Modus aktiviert wurde, vibriert er stark. Bei bestimmten Betriebsbedingungen schaltet die *EMM*-Steuerung den Motor ab.



VORSICHT



Wenn der *S.A.F.E.*-Modus aktiviert ist, ist die Motordrehzahl begrenzt. Unter bestimmten Bedingungen kann die begrenzte Motordrehzahl die Manövrierfähigkeit Ihres Bootes einschränken.

Wenn der *S.A.F.E.*-Modus aktiviert ist und Sie das Problem nicht beheben können, halten Sie nach Unterstützung Ausschau, und/oder kehren Sie zum sicheren Hafen zurück. Es drohen schwere Motorschäden, der Ausfall des Motors und/oder eine verminderte Manövrierfähigkeit.

► Verwenden des E-TEC-Aussenborders

Die folgenden Warnungen erscheinen möglicherweise auf der Motorüberwachungsanzeige.

„LOW OIL“ (Niedriger Ölstand)

Symptom	Das Öl im Öltank befindet sich auf dem „Reserve“-Niveau (ca. 1/4 voll)
Ergebnis	Die EMM-Steuerung aktiviert die Warnleuchte für geringen Ölstand oder zeigt eine warnmeldung an
Maßnahme	<ul style="list-style-type: none"> Füllen Sie den Öltank sobald wie möglich mit dem empfohlenen Öl auf, um zu vermeiden, dass der Tank ganz geleert wird. Der Außenborder kann noch etwa fünf Stunden (zehn Stunden bei Verwendung von Evinrude/Johnson XD100-Öl) normal betrieben werden, bevor der Zustand „NO OIL“ (Kein Öl) eintritt. Siehe Abschnitt FÜLLEN DES ÖLTANKS auf Seite 14.

„NO OIL“ (Kein Öl)

Symptom	Es liegt ein Ölversorgungsproblem vor
Ergebnis	Die EMM-Steuerung aktiviert den S.A.F.E.*-Modus
Maßnahme	<ul style="list-style-type: none"> Wenn der Öltank leer ist, füllen Sie das empfohlene Öl nach. Wenn der Öltank nicht leer ist, halten Sie nach Unterstützung Ausschau, und/oder kehren Sie zum sicheren Hafen zurück.

Der Außenborder ist so ausgelegt, dass er bis zu fünf Stunden ohne Öl im „Heimkehr“-Modus läuft. Füllen Sie den Öltank auf. Pumpen Sie das Ölsystem vor. Siehe Abschnitt **VORPUMPEN DES ÖLSYSTEMS** auf Seite 15.

„WATER TEMP“ (Die Maschine ist überhitzt) bzw. „HOT“ (Heiß)

Symptom	Der Motor ist überhitzt
Ergebnis	Die EMM-Steuerung aktiviert den S.A.F.E.*-Modus
Maßnahme	<ul style="list-style-type: none"> Dauerlicht und S.A.F.E.-Modus — Die EMM-Steuerung hat eine Überhitzung festgestellt. Überprüfen Sie, ob die Wasserpumpenanzeige einen stetigen Wasserstrom anzeigt. Schalten Sie den Motor aus. Säubern Sie die Wassereinlasssiebe von Fremdkörpern. Wenn die Überhitzung bestehen bleibt, schaltet der Motor in den „Heimkehr“-Modus. Kehren Sie sofort zum Hafen zurück. Blinklicht — Die EMM-Steuerung hat eine schädigende Überhitzung festgestellt. Der Motor läuft nicht mehr. Lassen Sie den Motor 20 Minuten lang abkühlen, und kehren Sie sofort zum Hafen zurück. Wenden Sie sich an Ihren Händler.

„CHECK ENGINE“ bzw. „CHK ENG“ (Motor überprüfen)

Symptom	Anormaler Betriebszustand
Ergebnis	Die EMM-Steuerung aktiviert die Warnleuchte oder Warnanzeige zur Überprüfung des Motors
Maßnahme	<ul style="list-style-type: none"> Blinklicht — Die EMM-Steuerung hat einen anomalen Betriebszustand hinsichtlich des Kraftstoffsystems festgestellt. Der Motor schaltet sich ab und lässt sich nicht wieder starten. Dauerlicht und S.A.F.E.-Modus — Die EMM-Steuerung hat ein Problem mit dem Außenborder festgestellt. Halten Sie nach Unterstützung Ausschau, und/oder kehren Sie zum Hafen zurück. Wenden Sie sich an Ihren Händler. Dauerlicht ohne S.A.F.E.-Modus — Die EMM-Steuerung hat ein Problem festgestellt, mit dem sich Ihr Händler so bald wie möglich befassen sollte, um Schwierigkeiten mit dem Motorbetrieb zu verhindern.



SICHERHEITSHINWEIS



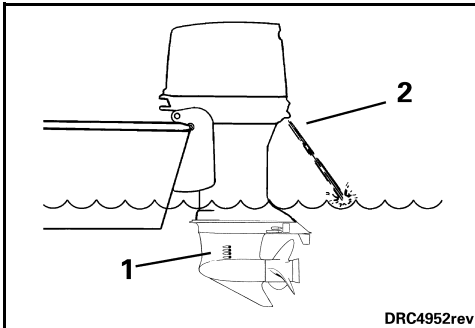
Wenn sich der Außenborder abschaltet und die Warnleuchte „CHECK ENGINE“ bzw. „CHK ENG“ blinkt, kann der Motor nicht wieder gestartet werden. In Bezug auf den Kraftstoff kann ein gefährlicher Zustand vorliegen. Halten Sie nach Unterstützung Ausschau, um einen Hafen anzulaufen.

*Speed Adjusting Failsafe Electronics (Ausfallsichere Elektronik mit Drehzahlpassung)

ÜBERHITZTER MOTOR

WICHTIG: Lassen Sie den Außenborder nicht ohne Wasserzufuhr laufen — auch nicht kurz zum Anlassen. Siehe Abschnitt **SPÜLEN** auf Seite 38.

Während des Betriebs müssen die Wassereinlassöffnungen des Außenborders vollständig unter Wasser bleiben und frei sein. Achten Sie auf richtige Spiegelhöhe und Trimmwinkel. Während der Außenborder läuft, muss die Wasserpumpenanzeige einen stetigen Wasserstrom ausstoßen. Überprüfen Sie die Anzeige öfters, insbesondere bei Einsatz in pflanzen-, schlamm- oder schutthaltigem Wasser und bei extremen Trimmwinkeln.



1. Wassereinlasssiebe
2. Wasserpumpenanzeige

Wenn der Motor überhitzt, löst die Motorüberwachung das Signalhorn aus und die Leuchte „WATER TEMP“ oder „HOT“ leuchtet auf. Außerdem begrenzt der S.A.F.E.- (Speed Adjusting Failsafe Electronics) Modus die Motordrehzahl sofort auf 1200 U/min. Falls der Motor mit mehr als 1200 U/min lief, als der S.A.F.E.-Modus aktiviert wurde, vibriert er stark. Das Schutzsystem muss **ZURÜCKGESETZT** werden, bevor der Motor mit Drehzahlen über 1200 U/min laufen kann. Unter bestimmten Bedingungen schaltet die EMM-Steuerung den Motor ab.



So **SETZEN** Sie das System **ZURÜCK**:

- Der Motor muss abgestellt sein und die Temperatur muss durch Abkühlen auf die Ausgangstemperatur gefallen sein.

FALLS der S.A.F.E.-Modus aktiviert wird und der Wasserstrom aus der Wasserpumpe unregelmäßig wird oder ganz aussetzt, verringern Sie die Drehzahl auf Leerlaufdrehzahl und:

- 1) Schalten Sie auf NEUTRAL.
- 2) **STELLEN** Sie den Motor **AB**.
- 3) Kippen Sie den Außenborder nach oben.
- 4) Reinigen Sie die Einlasssiebe, damit die Wassereinlassöffnungen frei sind.
- 5) Reinigen Sie die Wasserpumpenanzeige, damit der Wasserstrom ungehindert austreten kann.
- 6) Lassen Sie den Motor herunter.
- 7) Starten Sie den Motor, und lassen Sie ihn im Leerlauf drehen.

FALLS über die Reinigung der Siebe und der Anzeige der stete Wasser ausstoß der Wasserpumpenanzeige *nicht* wiederhergestellt wird, wird der Motor nur noch im „Heimkehr“-Modus betrieben. Kehren Sie sofort zum Hafen zurück. Wenden Sie sich an Ihren Händler.

FALLS das Reinigen der Siebe und Anzeige den stetigen Wasser ausstoß der Wasserpumpenanzeige *wiederherstellt*, lassen Sie den Motor in der NEUTRAL-Stellung zwei Minuten lang laufen, damit sich der Motor abkühlen kann und die Warnleuchte erlischt.

WICHTIG: Wird die Kühlung nicht wiederhergestellt, wird die EMM-Steuerung eine zunehmende Überhitzung feststellen und den Motor ausschalten. Die „WATER TEMP“- bzw. „HOT“-Warnleuchte beginnt zu blinken. Der Motor lässt sich erst wieder starten, nachdem er sich abkühlen konnte.

Nach jeder Überhitzung, die zu einer Motorabschaltung führte, lassen Sie von Ihrem Händler Folgendes durchführen:

- Inspektion der Wasserpumpe auf übermäßigen Verschleiß oder Schäden.
- Inspektion der Thermostate.

WICHTIG: Obwohl der S.A.F.E.-Modus zu Vermeidung von Motorschäden beitragen kann, garantiert er nicht, dass Sie Ihren Motor endlos ohne Schäden betreiben können.

BETRIEB

SICHERHEITSINFORMATIONEN

⚠ GEFAHR ⚠

Lassen Sie den Motor **NICHT** in Innenräumen oder ohne ausreichende Belüftung laufen, und gestatten Sie **NICHT** die Ansammlung von Abgasen in geschlossenen Bereichen. Motorabgase enthalten Kohlenmonoxid, das zu schweren Hirnschäden oder sogar zum Tod führen kann, wenn es eingeatmet wird.

Eine Berührung einer sich drehenden Schraube führt voraussichtlich zu schweren Verletzungen oder sogar zum Tod. Vergewissern Sie sich vor dem Anlassen des Motors oder dem Fahren mit dem Boot, dass sich keine Menschen und Gegenstände im Bereich von Motor und Schraube befinden. Lassen Sie niemanden in die Nähe einer Schraube, auch nicht bei ausgeschaltetem Motor. Die Schraubenblätter können scharf sein, und die Schraube kann sich auch dann noch drehen, wenn der Motor bereits abgeschaltet wurde. Stellen Sie den Motor stets ab, wenn sich in Bootsnähe Menschen im Wasser befinden.

⚠ SICHERHEITSHINWEIS ⚠

Die Motorabdeckung ist eine Schutzvorrichtung. Lassen Sie den Außenborder **NICHT** bei abgenommener Abdeckung laufen, es sei denn, es werden Wartungsarbeiten oder ein Notstart durchgeführt. In diesen Fällen immer darauf achten, dass Hände, Haare und Kleidung von beweglichen Teilen fern gehalten werden. Der Kontakt mit beweglichen Teilen kann zu Verletzungen führen.

⚠ Stellen Sie den Außenborder ab, wenn sich in Bootsnähe Menschen im Wasser befinden.

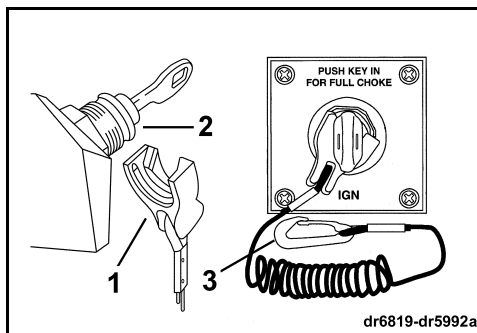
⚠ Fahren Sie nicht in Gewässern, mit denen Sie nicht vertraut sind. Das Getriebeteil dieses Außenborders erstreckt sich bis unter die Wasseroberfläche und kann möglicherweise mit Hindernissen unter Wasser in Berührung kommen. Durch eine Berührung mit Hindernissen unter Wasser verlieren Sie möglicherweise die Kontrolle über Ihr Boot, was zu Verletzungen führen kann.

Notstopp-/Zündschalter

Ein kombinierter Zündschalter/Notstoppschalter ist an vorverdrahteten *Evinrude*-Fernsteuerungen und allen *Evinrude*-Steuerkabelbausätzen vorhanden.

Befestigen Sie die Notstoppklemme am Notstopp-/Zündschalter. Befestigen Sie die Leine an einer **sicheren** Stelle der Kleidung des Fahrers oder der Schwimmweste, von der sie sich nicht losreißen kann, statt den Stoppschalter zu aktivieren. Durch Abziehen von Klemme und Leine wird der Motor gestoppt und es wird verhindert, dass das Boot selbstständig weiter fährt, wenn sich der Fahrer vom Steuer entfernt. Wenn die Leine zu lang ist, kann sie durch Knoten oder Schleifen verkürzt werden. Die Leine **NICHT** durchschneiden und wieder zusammenbinden. In einer Notfallsituation kann der Motor ohne befestigte Klemme gestartet werden. Befolgen Sie das normale Startverfahren. Bringen Sie die Klemme sobald wie möglich wieder an.

WICHTIG: Der Notstoppschalter kann nur wirksam sein, wenn er sich in gutem Zustand befindet. Überprüfen Sie vor jedem Ausflug Klemme und Leine auf Schnitte, Brüche und Abnutzung. Tauschen Sie abgenutzte oder beschädigte Teile aus.



1. Klemme
2. Notstopp-/Zündschalter
3. Leine

⚠ GEFAHR ⚠

Verwenden Sie immer die Sicherheitsleine, wenn Sie das Boot betreiben, um zu vermeiden, dass es außer Kontrolle gerät und Personenschäden verursacht.

! SICHERHEITSHINWEIS !

Vermeiden Sie, die Klemme während der normalen Bootsfahrt aus dem Stoppschalter zu ziehen. Stoßen Sie nicht an den Schlüssel, wenn die Klemme nicht am Schalter befestigt ist. Durch den daraus resultierenden unerwarteten Verlust an Vorwärtsfahrt können die Insassen nach vorne geworfen und verletzt werden.

Sorgen Sie für eine freie Beweglichkeit der Leine, so dass sie nicht behindert wird bzw. sich verfangen kann.

Überprüfen Sie vor jedem Ausflug die Funktion des Systems. Entfernen Sie bei laufendem Motor die Klemme durch Ziehen der Leine vom Schalter. Wenn der Motor nicht stoppt, wenden Sie sich an Ihren Händler.

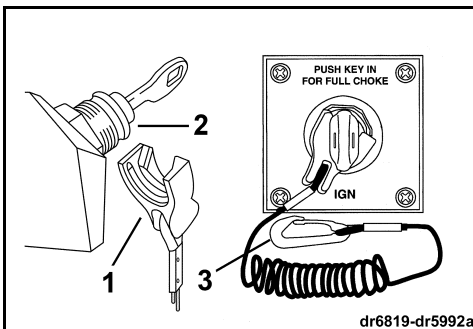
MOTORSTART

Die Inspektionen, die Sie vor der Verwendung des *Evinrude E-TEC*-Außenborders durchführen müssen, finden Sie unter **PRÜFLISTE FÜR ROUTINE-INSPEKTION** auf Seite 34.

Der Motor **MUSS** mit Wasser versorgt werden, bevor versucht wird, ihn zu starten. Es kann schnell zu einem Motorschaden kommen.

Stellen Sie sicher, dass sich die Wassereinlasssiebe unterhalb der Wasseroberfläche befinden.

Befestigen Sie die Notstoppklemme am Notstopp-/Zündschalter. Befestigen Sie die Leine an einer **sicheren** Stelle der Kleidung des Fahrers oder der Schwimmweste, von der sie sich nicht losreißen kann, statt den Stoppschalter zu aktivieren.



1. Klemme
2. Notstoppklemme/Zündschalter
3. Leine

WICHTIG: In einem Notfall startet und läuft der Motor auch, ohne dass die Klemme am Zündschalter angebracht ist. **Der Fahrer sollte jedoch stets die Klemme und die Leine verwenden, wenn der Motor läuft.** Siehe Abschnitt **Notstopp-Zündschalter** auf Seite 20.

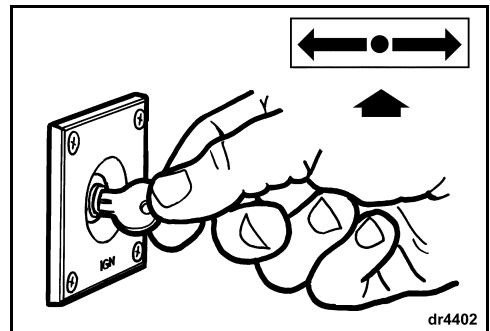
Stellen Sie den Fahrhebel auf **NEUTRAL**-Position.

! SICHERHEITSHINWEIS !

Wenn Sie eine Fernsteuerung verwenden, die keinen Leerlaufstartschutz aufweist, kann der Außenborder im Gang gestartet werden. Vermeiden Sie unerwartete Bewegungen des Bootes, indem Sie den Außenborder immer in Stellung **NEUTRAL** starten.

Geben Sie **KEIN** Gas vor dem Start. Durch Gasgeben wird das elektronische Leerlaufregelungssystem übergangen. Wenn der Motor angesprungen ist, erhöht die elektronische Motorsteuerung (*EMM*) automatisch die Leerlaufdrehzahl. Die Leerlaufdrehzahl nimmt ab, wenn sich der Motor aufwärmt. Die Anzeigeluchten oder das Display zur Motorüberwachung leuchten auf, wenn Gas gegeben wird.

Drehen Sie den Zündschalter ganz im Uhrzeigersinn auf die Position **START**. Lassen Sie den Motor nicht länger als 20 Sekunden starten.



WICHTIG: Der Startermotor kann beschädigt werden, wenn er **ohne Unterbrechung** mehr als 20 Sekunden lang betätigt wird.

Wenn der Motor angesprungen ist, lassen Sie den Schlüssel los.

► Verwenden des E-TEC-Außenborders

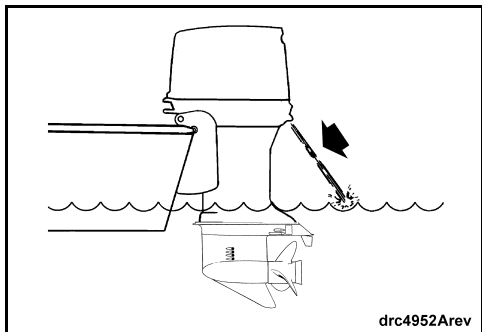
Wenn der Motor nicht anspringt, lassen Sie den Schlüssel kurz los, und versuchen Sie es erneut.

Jedes Mal, wenn der Zündschalter von OFF auf ON gedreht wird, führt das Warnsystem einen Selbsttest durch. Siehe Abschnitt **MOTORÜBERWACHUNG** auf Seite 17. Wenn das Warnsystem während des Starts keinen Selbsttest durchführt, wenden Sie sich bitte an Ihren Händler.

Wenn der Außenborder nicht normal auf diesen Startvorgang reagiert oder nicht anspringt, siehe Abschnitt **FEHLERSUCHE** auf Seite 44.

Nach dem Start des Motors

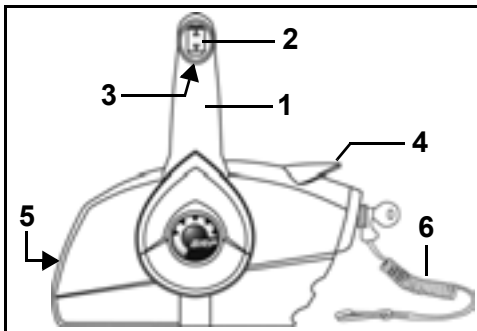
Überprüfen Sie die Wasserpumpenanzeige. Ein stetiger Wasserstrom zeigt an, dass die Wasserpumpe funktioniert. Wenn anhand der Wasserpumpenanzeige kein stetiger Wasserstrom erkennbar ist, stellen Sie den Motor ab. Siehe Abschnitt **ÜBERHITZTER MOTOR** auf Seite 19.



! SICHERHEITSHINWEIS !

Wenn Sie eine Nicht-Evinrude-Fernsteuerung wählen, muss diese einen Leerlaufstartschutz aufweisen. Dieses Merkmal kann Verletzungen infolge einer unerwarteten Bewegung des Bootes beim Motorstart vermeiden.

Steuerung für seitliche Montage



1. Fahrhebel (Schaltung und Gas)
2. Trimm-/Kippschalter (falls vorhanden)
3. Leerlaufarretierung
4. Warmlaufhebel
5. Stellschraube für Fahrhebelreibung
6. Notstopklemme und Leine

ABSTELLEN DES MOTORS

Stellen Sie den Fahrhebel auf NEUTRAL-Position.

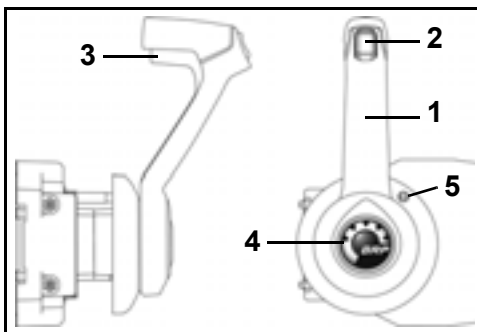
Drehen Sie den Zündschalter im Gegenuhrzeigersinn auf die Position OFF. Ziehen Sie den Schlüssel ab, wenn das Boot unbeaufsichtigt bleibt.

FERNSTEUERUNG

Bei der Auswahl des Fernsteuerungssystems für Ihr Boot sollten Sie sich für Evinrude-Komponenten entscheiden. Evinrude-Steuerungen sorgen für die richtige Kabelbetätigung an Ihrem Außenborder für Schaltung und Gas und bieten außerdem Funktionen wie:

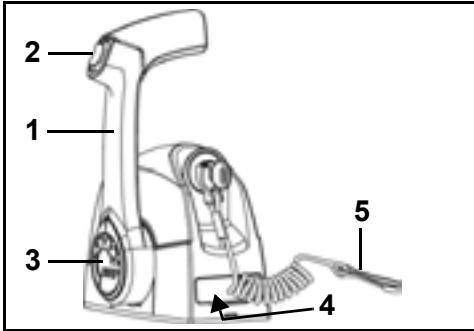
- Leerlaufstartschutz
- Einsteckmöglichkeit für das Evinrude Modular Wiring System (MWS)

Steuerung für verdeckten seitlichen Einbau



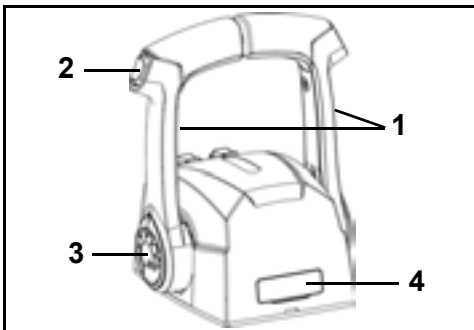
1. Fahrhebel (Schaltung und Gas)
2. Trimm-/Kippschalter (falls vorhanden)
3. Leerlaufarretierung
4. Warmlaufknopf
5. Stellschraube für Fahrhebelreibung

Einhebelsteuerung für Kompasshausmontage



1. Fahrhebel (Schaltung und Gas)
2. Trimm-/Kippschalter (falls vorhanden)
3. Warmlaufknopf
4. Stellschraube für Fahrhebelreibung (unter der Abdeckung)
5. Notstopklemme und Leine

Doppelhebelsteuerung für Kompasshausmontage



1. Fahrhebel (Schaltung und Gas)
2. Trimm-/Kippschalter (falls vorhanden)
3. Warmlaufknopf
4. Stellschraube für Fahrhebelreibung (unter der Abdeckung)

SCHALTUNG UND GESCHWINDIGKEITSREGELUNG

WICHTIG: Überprüfen Sie die Funktion aller Regler und Motorsysteme gründlich, bevor Sie die Anlegestelle verlassen. Schalten Sie NICHT in den VORWÄRTS- oder RÜCKWÄRTSGANG, wenn der Motor abgestellt ist.

Wenn die folgenden Anweisungen für die Steuerung Ihres Bootes nicht zutreffen, wenden Sie sich vor dem weiteren Betrieb des Motors an Ihren Händler.

Schalten

WICHTIG: Beim Schalten vom VORWÄRTSGANG in den RÜCKWÄRTSGANG oder vom RÜCKWÄRTSGANG in den VORWÄRTSGANG warten Sie in NEUTRAL-Position, bis der Motor Leerlaufdrehzahl erreicht hat und das Boot langsamer geworden ist.

Bei laufendem Motor und dem Fahrhebel in NEUTRAL-Stellung:

Steuerungen für seitliche Montage: Lösen Sie die Sperre des Fahrhebels, indem Sie die Leerlaufarretierung am Handgriff hochziehen. Drücken Sie den Fahrhebel mit einer festen und schnellen Bewegung vor oder zurück, bis er in die Gangraste für Vorwärts- oder Rückwärtsfahrt einrastet.

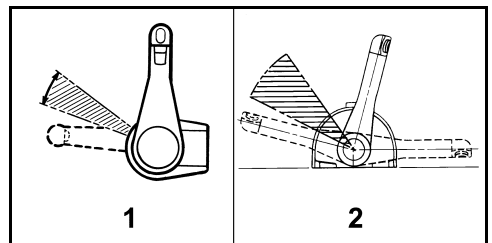
Im Kompasshaus montierte Steuerungen: Drücken Sie den Fahrhebel mit einer festen und schnellen Bewegung vor oder zurück, bis er in die Gangraste für Vorwärts- oder Rückwärtsfahrt einrastet.

Geschwindigkeitsregelung

Nachdem der Gang eingelegt ist, bewegen Sie den Fahrhebel langsam weiter in dieselbe Richtung, um die Geschwindigkeit zu erhöhen.

WIRTSCHAFTLICHKEIT

Der Kraftstoffverbrauch hängt auch von der Bootsladung, der Rumpfkonstruktion und der Gasstellung ab. Wenn das Boot Höchstgeschwindigkeit erreicht hat, nehmen Sie das Gas von FULL SPEED auf eine langsamere Einstellung zurück. Es wird mit einem minimalen Geschwindigkeitsverlust Kraftstoff eingespart.



Typischer Gasbereich für Kraftstoffeinsparung

1. Steuerung für seitliche Montage
2. Im Kompasshaus montierte Steuerung

TRIMM- UND KIPPAUTOMATIK

SICHERHEITSHINWEIS

Jeder Defekt an der Trimm- und Kippautomatik kann zu einem Verlust der Stoßdämpferfunktion führen, wenn der Motor auf ein Hindernis unter Wasser trifft. Defekte können außerdem zu einem Verlust der Rückwärtsschubfähigkeit führen.

Um den Betrieb des Auffahrsschutzes in diesem Motor zu gewährleisten, muss der korrekte Flüssigkeitsstand beibehalten werden.

Bei Betrieb in rauem Wasser oder bei Durchquerung eines Kielwasserstrudels könnte ein zu starker Trimm in der Bug-Oben-Position dazu führen, dass sich der Bug des Bootes plötzlich aufwärts neigt und infolgedessen Insassen hinausgeschleudert oder anderweitig schwer verletzt werden.

Bei einigen Kombinationen aus Boot, Außenbordmotor und Schraube kann es bei hohen Geschwindigkeiten in der Nähe der Trimbereichsgrenzen des Außenbordmotors (volle Bug-Oben- oder Bug-Unten-Position) zur Instabilität des Bootes und/oder zu einem hohen Lenkwiderstand kommen. Die Stabilität des Bootes und der Lenkwiderstand können auch aufgrund geänderter Wasserverhältnisse variieren. Falls irgendwelche nachteiligen Verhältnisse auftreten, reduzieren Sie das Gas, und/oder stellen Sie den Trimmwinkel nach, um die Kontrolle beizubehalten. Falls es zur Instabilität des Bootes und/oder zu einem hohen Lenkwiderstand kommt, lassen Sie diese Betriebsbedingungen vom Händler korrigieren.

Einige Boote pflügen durch das Wasser oder sind schwer auf Gleitfahrt zu bringen, wenn der Motor in der untersten Trimmposition steht. Wenn das Boot bei ganz nach unten getrimmtem Motor schwer zu handhaben ist, stellen Sie die Kippwinkleinstellstange oder die Trimbegrenzungsstange so ein, dass der Weg der Trimmautomatik eingeschränkt wird. Falls der Außenborder nicht mit einer solchen Stange ausgerüstet ist, kann diese vom Händler bezogen werden.

SICHERHEITSHINWEIS

Wenn der Bug des Bootes bei hohen Geschwindigkeiten durch das Wasser pflügt, kann das Boot anfangen zu trudeln oder sich schnell im Kreis zu drehen, wobei möglicherweise Insassen hinausgeschleudert oder anderweitig schwer verletzt werden.



Trimm

Unter den meisten Betriebsbedingungen ist es empfehlenswert, den Außenborder beim Beschleunigen vollständig nach unten zu **trimmen**. Wenn Sie wieder in Gleitfahrt sind, trimmen Sie den Außenborder für optimale Leistung nach oben.

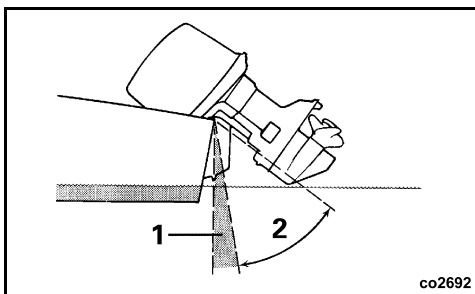
Bei einer übermäßigen Trimmung wird die Motordrehzahl erhöht und gleichzeitig die Geschwindigkeit verringert. Die beste Trimmung ist erreicht, wenn die höchste Geschwindigkeit mit der geringsten Motordrehzahl erzielt wird.

Flachwasserantrieb

Sie können den Außenborder auf eine beliebige Position innerhalb des Kippbereiches **kippen**, aber lassen Sie den Motor nicht schneller als mit Leerlaufdrehzahl laufen. Wenn ein gekippter Außenborder bei Leerlaufdrehzahl fährt, müssen die Wassereinlassöffnungen immer unter Wasser sein.

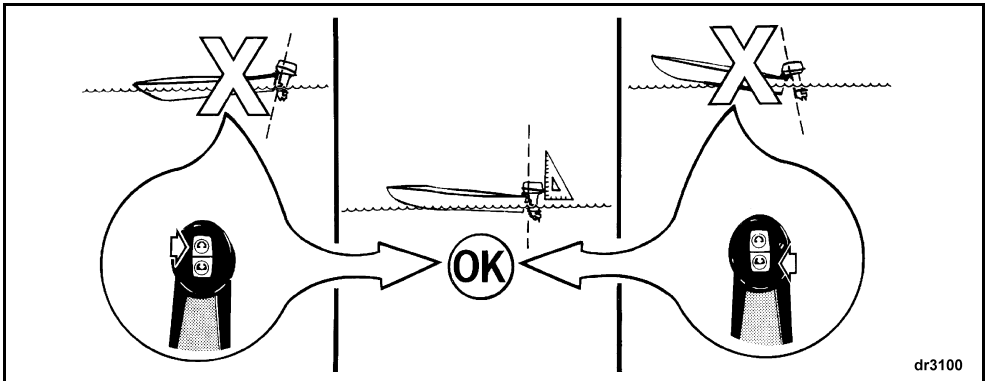
Kippen

Die Vollkippen wird oft verwendet, um den Außenborder beim Anlanden, Anlegen oder Zu-Wasser-Lassen hoch zu kippen.



1. Trimbereich
2. Kippbereich

Wenn die Außenborderabdeckung beim Kippen die Motorwanne des Bootes berührt, verringern Sie die maximale Kippposition entsprechend den Verfahren im Abschnitt **Kippbegrenzungsnocke** auf Seite 50.



Einstellung des Trimmwinkels

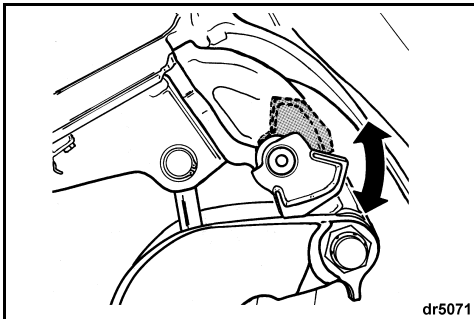
dr3100

Kippsperrehebel

WICHTIG: Verwenden Sie den Kippsperrehebel **NICHT** während des Transports. Siehe Abschnitt **ANHÄNGERTRANSPORT** auf Seite 28.

Wenn der Außenbordmotor eine Zeit lang gekippt bleiben soll, lassen Sie den Kippsperrehebel einrasten:

- 1) Kippen Sie den Außenbordmotor mit Hilfe des Transportkippschalters nach **OBEN**.
- 2) Klappen Sie den Kippsperrehebel nach unten.
- 3) Lassen Sie den Außenbordmotor herunter, bis der Kippsperrehebel sicher auf den Spiegelhalterungen aufliegt.



Wenn Sie das Kippen des Außenbordmotors abgeschlossen haben, rasten Sie den Kippsperrehebel aus:

- 1) Kippen Sie den Außenbordmotor nach **OBEN**.
- 2) Klappen Sie den Kippsperrehebel nach oben.
- 3) Lassen Sie den Außenbordmotor auf Betriebsposition herunter.

Handfreigabeventil

Bei Bedarf kann der Außenborder unter Verwendung der Handfreigabeventils manuell nach oben oder unten gekippt werden.

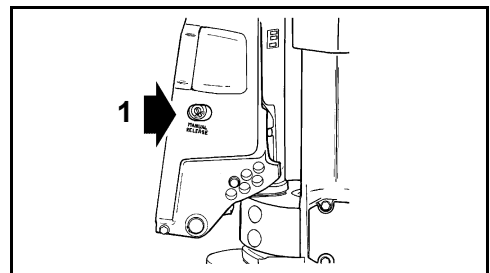
⚠

SICHERHEITSHINWEIS

⚠

Sorgen Sie dafür, dass sich niemand im Bereich des gekippten Außenborders aufhält, wenn die Handlöseschraube gelöst wird. Der Außenborder kann plötzlich mit aller Wucht herunterfallen. Stellen Sie sicher, dass die Handlöseschraube nach der manuellen Neupositionierung des Außenborders angezogen wird. Durch das Anziehen der Schraube wird auch wieder die Stoßdämpferfunktion und die Rückwärtsschubfähigkeit aktiviert.

- 1) Drehen Sie das Handfreigabeventil langsam (ca. 3 1/2 Umdrehungen) gegen den Uhrzeigersinn, bis es gerade den Sicherungsring berührt.
- 2) Positionieren Sie den Außenborder neu.
- 3) Befestigen Sie das Handfreigabeventil, um den Außenborder in seiner neuen Position zu halten.



1. Handfreigabeventil

MANUELLE KIPVORRICHTUNG

! SICHERHEITSHINWEIS !

Bei Betrieb in rauem Wasser oder bei Durchquerung eines Kielwasserstrudels könnte ein zu starker Trimm in der Bug-Oben-Position dazu führen, dass sich der Bug des Bootes plötzlich aufwärts neigt und infolgedessen Insassen hinausgeschleudert oder anderweitig schwer verletzt werden.

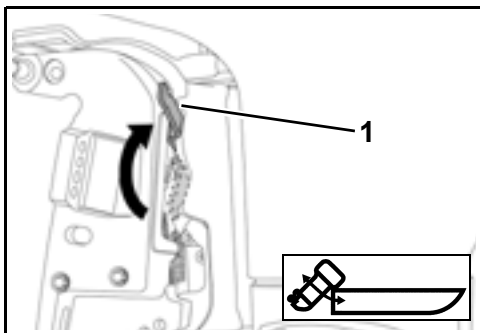
Bei einigen Kombinationen aus Boot, Außenbordmotor und Schraube kann es bei hohen Geschwindigkeiten in der Nähe der Winkeleinstellungsgrenzen des Außenbordmotors (volle Bug-Oben- oder Bug-Unten-Position) zur Instabilität des Bootes und/oder zu einem hohen Lenkwiderstand kommen. Die Stabilität des Bootes und der Lenkwiderstand können auch aufgrund geänderter Wasserverhältnisse variieren. Falls irgendwelche nachteiligen Verhältnisse auftreten, reduzieren Sie das Gas, und/oder stellen Sie den Trimmwinkel des Außenborders nach, um die Kontrolle beizubehalten. Falls es zur Instabilität des Bootes und/oder zu einem hohen Lenkwiderstand kommt, lassen Sie diese Betriebsbedingungen vom Händler korrigieren.

Wenn der Bug des Bootes bei hohen Geschwindigkeiten durch das Wasser pflügt, kann das Boot anfangen zu trudeln oder sich schnell im Kreis zu drehen, wobei möglicherweise Insassen hinausgeschleudert oder anderweitig schwer verletzt werden.

Kippen

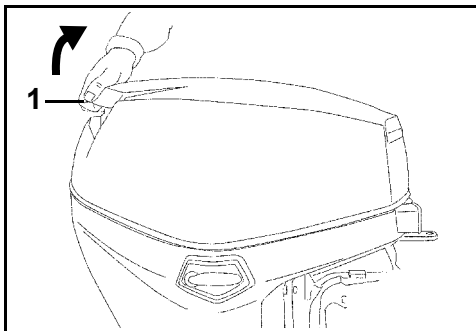
WICHTIG: Kippen Sie den Außenborder mit dem Kippgriff.

AUFWÄRTS kippen: Bringen Sie den Kipp-/Betriebshebel in TILT-Position.



1. TILT-Position

Ergreifen Sie den Kippgriff auf der Motorabdeckung, und kippen Sie den Außenborder in die volle Kippposition.



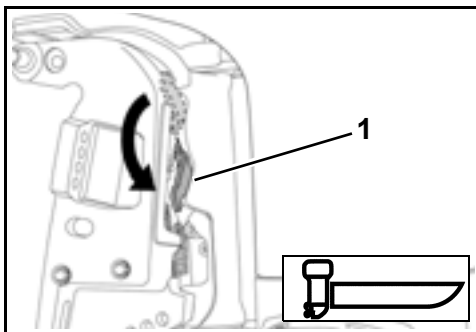
1. Kippgriff

Die Kippstützenhalterungen rasten automatisch ein.

! SICHERHEITSHINWEIS !

Lassen Sie bei gekipptem Außenborder den Kippsperrhebel in TILT-Position. Wenn sich der Kipp-/Betriebshebel in BETRIEBS-Position befindet, kann sich die Kippstützenhalterung plötzlich lösen und der Außenborder herabfallen, was ein Sicherheitsrisiko mit der Gefahr von Verletzungen und dem möglichen Verlust der Kontrolle über das Boot darstellt.

ABWÄRTS kippen: Bringen Sie den Kipp-/Betriebshebel in RUN-Position.

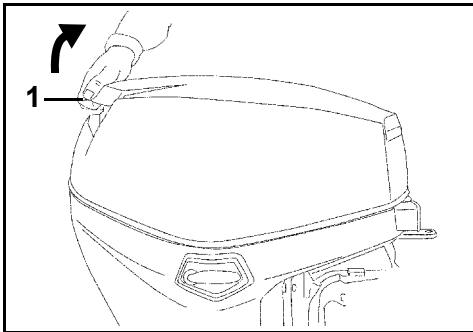


1. RUN-Position

Ergreifen Sie den Kippgriff auf der Motorabdeckung, und heben Sie den Außenborder leicht an. Die Kippstützenhalterungen entriegeln automatisch. Senken Sie den Außenborder langsam in die normale Betriebsposition ab.

Einstellung des Außenborderwinkels

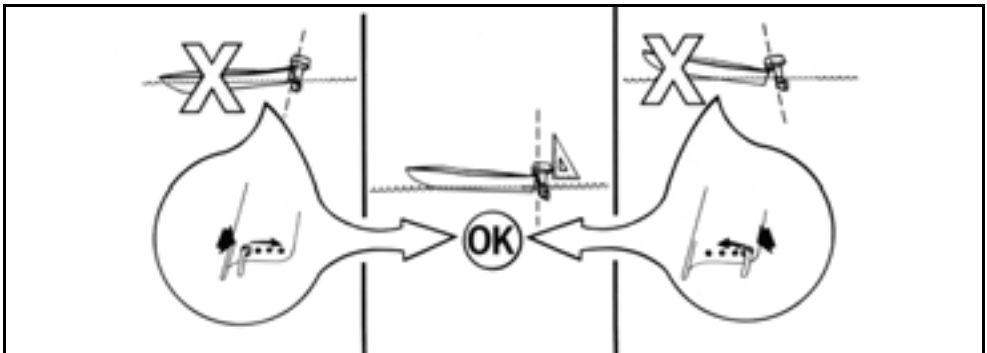
Der Außenborder sollte senkrecht zum Wasser stehen, wenn das Boot mit Höchstgeschwindigkeit gefahren wird. Diese Einstellung kann nur durch einen Test des Bootes im Wasser genau bestimmt werden. Stellen Sie die Winkeleinstellung für Ihre normale Belastung ein.



1. Kippgriff

Bringen Sie den Außenborder in die maximale KIPP-Position. Siehe Abschnitt **ANHÄNGERTRANSPORT** auf Seite 28.

- Drehen Sie die Winkeleinstellstange mit dem Griff nach oben. Drücken Sie gegen die Feder, um die Halterung zu lösen, und ziehen Sie dann die Stangenbaugruppe ganz heraus.
- Setzen Sie die Stange in der gewünschten Position ein. Stellen Sie sicher, dass die Stange durch beide Spiegelhalterungen verläuft.
- Drücken Sie gegen die Feder, und drehen Sie den Stangengriff nach unten. Stellen Sie sicher, dass die Halterung in die Verriegelungsposition fällt.



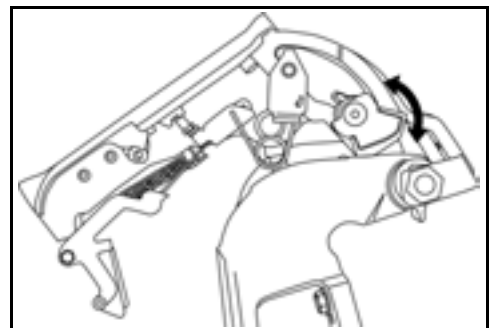
Einstellung des Außenborderwinkels

Kipperrhebel

WICHTIG: Verwenden Sie den Kipperrhebel **NICHT** während des Transports. Siehe Abschnitt **ANHÄNGERTRANSPORT** auf Seite 28.

Wenn der Außenbordmotor eine Zeit lang gekippt bleiben soll, lassen Sie den Kipperrhebel einrasten:

- 1) Kippen Sie den Außenbordmotor mit Hilfe des Transportkippschalters nach **OBEN**.
- 2) Klappen Sie den Kipperrhebel nach unten.
- 3) Lassen Sie den Außenbordmotor herunter, bis der Kipperrhebel sicher auf den Spiegelhalterungen aufliegt.



Wenn Sie das Kippen des Außenbordmotors abgeschlossen haben, rasten Sie den Kipperrhebel aus:

- 1) Kippen Sie den Außenbordmotor nach **OBEN**.
- 2) Klappen Sie den Kipperrhebel nach oben.
- 3) Lassen Sie den Außenbordmotor auf Betriebsposition herunter.

► Verwenden des E-TEC-Aussenborders

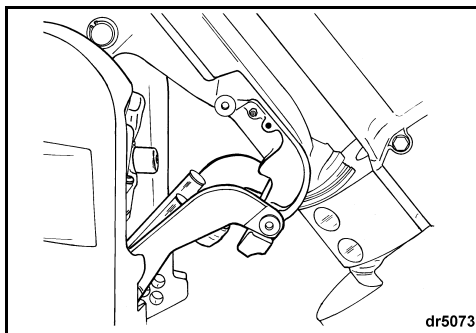
ANHÄNGERTRANSPORT

Modelle mit Trimm- und Kippautomatik

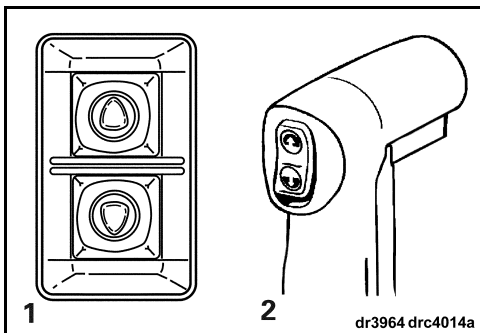
⚠ SICHERHEITSHINWEIS ⚠

Beim Anheben oder Absenken des Außenborders dürfen sich keine Personen im Spiegelbereich aufhalten. Durch Kontakt mit beweglichen Motorteilen kann es zu Personenschäden kommen.

Um die Transporthalterung einzurasten, kippen Sie den Außenborder vollständig mit dem Kippschalter im Inneren des Bootes oder mit dem Transportkippschalter (Backbordseite des Motors).

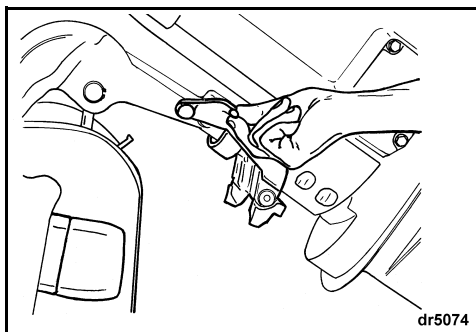


Lösen der Halterung — Kippen Sie den Außenborder vollständig. Klappen Sie die Transporthalterung wieder nach oben in ihre Verstaueungsposition. Senken Sie den Außenborder, bis er seine senkrechte Position erreicht hat.



1. Transport-Kippschalter
2. Kippschalter im Boot

Ziehen Sie die Transporthalterung herunter. Eine Sperre hält die Halterung in ihrer Position. Lassen Sie den Außenborder herunter, bis die Transporthalterung in den Spiegelhalterungen einrastet.

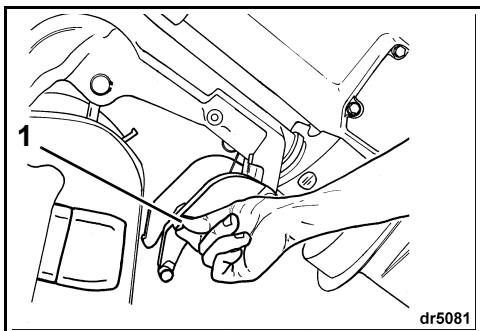


Der Außenborder ist für den Transport in vertikaler oder gekippter Stellung mit Transporthalterung gedacht. Benutzen Sie die für Ihr Boot am besten geeignete Stellung.

Modelle mit manueller Kippvorrichtung

Transportieren Sie das Boot bei senkrecht gestelltem Außenborder auf dem Anhänger. Wenn der Anhänger nicht genügend Straßenfreiheit bietet, kann der Außenborder mit Hilfe einer zusätzlichen Transporthalterung in gekipptem Zustand transportiert werden.

WICHTIG: Bei Verwendung einer zusätzlichen Transporthalterung muss der Außenborder arretiert werden. Erschütterungen beim Transport beschädigen den Außenborder und den Spiegel des Bootes.



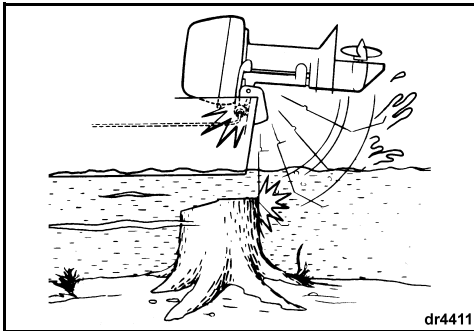
1. Transporthalterung

AUFFAHRSCHÄDEN

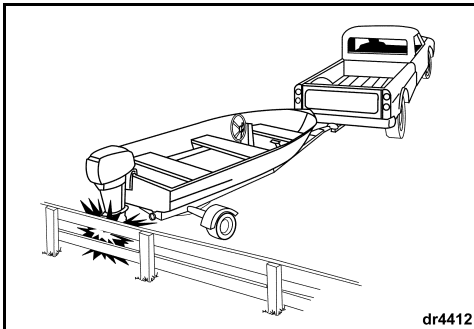
Der Außenborder besitzt ein Stoßdämpfersystem, das Schäden durch Kontakt mit Unterwasserobjekten bei niedriger bis mäßiger Geschwindigkeit vermeiden soll. Bei hoher Geschwindigkeit können Stöße gegen harte Unterwasserobjekte wie Pfähle oder Felsblöcke die Kapazität des Dämpfersystems übersteigen. Solche Stöße können schwere Schäden am Außenborder und Verletzungen von Bootsinsassen durch den Motor oder Motorteile, die ins Boot gelangen, verursachen. Durch die schnelle Bremsung nach dem Stoß können Insassen auch aus dem Boot geschleudert werden oder gegen harte Bootsteile fallen und verletzt werden.

Bei Fahrten in unbekanntem, seichten oder verschmutzten Gewässern sollten Sie sich vorher über sichere Bereiche sowie Gefahrenstellen informieren. Verringern Sie die Geschwindigkeit, und beobachten Sie Ihre Umgebung!

WICHTIG: Auffahrtschäden sind durch die Außenbordergarantie NICHT abgedeckt.



Das Stoßdämpfersystem des Außenborders funktioniert nicht im Rückwärtsgang. Wenn Sie rückwärts gegen ein Objekt fahren - entweder im Wasser oder beim Transport - können Boot und Außenborder schwer beschädigt werden.



Wenn Sie gegen ein Objekt stoßen:

- **HALTEN** Sie sofort AN, und prüfen Sie, ob Befestigungskomponenten am Außenborder verloren gingen.
- **UNTERSUCHEN** Sie den Kippbügel, die Spiegelhalterungen und die Komponenten des Lenksystems auf Schäden.
- Untersuchen Sie das Boot auf bauliche Schäden.
- Befestigen Sie alle gelösten Bootskomponenten.

Wenn die Kollision im Wasser erfolgte, kehren Sie langsam zum Hafen zurück. Bevor das Boot wieder in Betrieb genommen wird, lassen Sie alle Komponenten gründlich vom Händler untersuchen.



SICHERHEITSHINWEIS



Wird nach einem Unfall oder nach einem Stoß gegen ein Objekt nicht überprüft, ob Schäden entstanden sind, könnte es zu einem plötzlichen, unerwarteten Ausfall von Komponenten, zu einem Verlust der Kontrolle über das Boot und zu Verletzungen kommen. Nicht behobene Schäden können die Fähigkeit von Boot und Außenborder einschränken, zukünftige Auffahrtschäden zu überstehen.

► Verwenden des E-TEC-Aussenborders

START IM NOTFALL

Wenn der Starter ausfällt, kann der Motor mithilfe einer 6 mm (1/4 in.) dicken Leine mit einer Länge von circa 1,2 m (4 ft.) gestartet werden.

! SICHERHEITSHINWEIS !

Stellen Sie den Schalthebel auf NEUTRAL, bevor Sie einen Notstart durchführen. Wenn Sie diesen Hinweis nicht beachten, kann dies zu unerwarteten Bewegungen des Bootes führen.

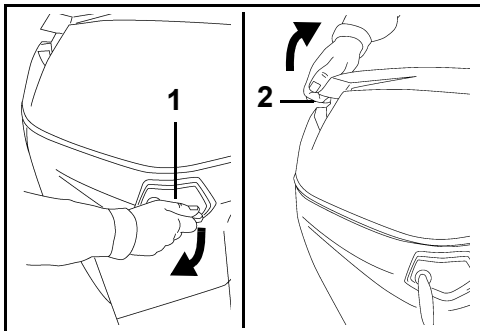
Die Motorabdeckung ist eine Schutzvorrichtung. Um Verletzungen durch bewegliche Motorteile zu vermeiden, halten Sie Hände, Kleidung und Haare vom Motorkopf fern.

Vermeiden Sie elektrische Stromschläge, indem Sie sich von den Zündspulen und Zündkerzenkabeln fernhalten, während der Außenbordmotor gestartet wird oder läuft. Stromschläge können unter bestimmten Bedingungen zu ernsthaften Verletzungen führen.

Drehen Sie das Schwungrad NICHT mit der Hand. Verwenden Sie ausschließlich die Startleine.

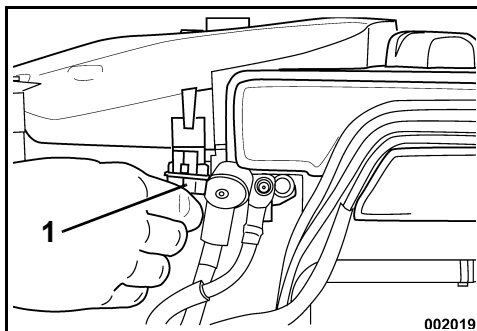
Achten Sie auf Folgendes:

- Der Zündschalter muss ausgeschaltet sein (OFF).
 - Motor ist in normaler Betriebsposition.
 - Schalthebel ist in NEUTRAL-Position.
- 1) Lösen Sie die backbord- und steuerbordseitigen Verriegelungen der Motorabdeckung nach unten. Ziehen Sie den Kippgriff nach oben, um die Dichtung der Motorabdeckung zu entriegeln und die Motorabdeckung abzunehmen.



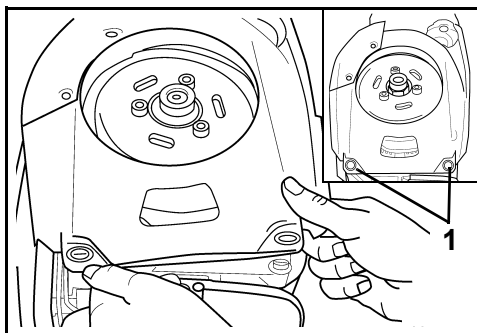
1. Verriegelung der Motorabdeckung
2. Kippgriff

- 2) Entfernen Sie den Sicherungshalter von der Schwungradabdeckung.



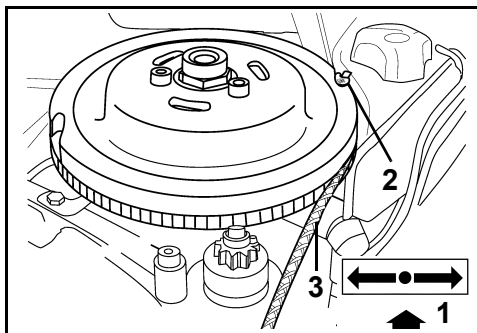
1. Sicherung

- 3) Heben Sie die Schutzabdeckung des Schwungrads von den Halterungen ab, indem Sie an den vorderen beiden Befestigungsglaschen ziehen.



1. Befestigungsglaschen

- 4) Halten Sie die Schutzabdeckung des Schwungrads weg, und haken Sie den Knoten der Notfallstartleine in die Kerbe auf dem Schwungrad ein. Wickeln Sie die Leine im Uhrzeigersinn in der Nut um das Schwungrad, indem Sie sie mit der Leine eineinhalb Wicklungen ausführen.



1. NEUTRALSTELLUNG
2. Knoten
3. Leine in Schwungradnut

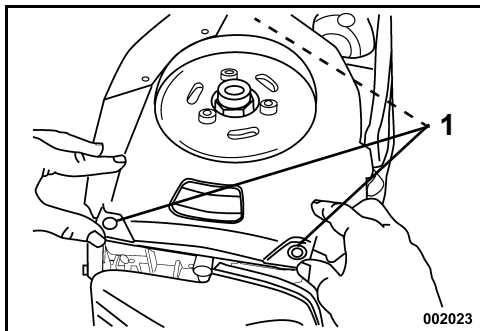
- 5) Drehen Sie den Zündschalter auf ON.
- 6) Ziehen Sie von einer sicheren Position im Boot fest an der Notfallstartleine, um den Motor zu starten.

⚠ VORSICHT ⚠

Achten Sie darauf, dass sich keine Personen in Ihrer unmittelbarer Nähe befinden, wenn Sie an der Startleine ziehen, vor allem hinter Ihnen.

Wiederholen Sie gegebenenfalls den Vorgang, bis der Motor startet.

- 7) Befestigen Sie die Schutzabdeckung des Schwungrades wieder, indem Sie die drei Befestigungslaschen erneut auf die Halterungen drücken.



1. Befestigungslaschen

⚠ GEFAHR ⚠

Das Berühren eines rotierenden Schwungrades kann schwere Personenschäden verursachen. Seien Sie beim Befestigen der Schutzabdeckung des Schwungrades äußerst vorsichtig. Achten Sie darauf, dass Hände, Haare und Kleidungsstücke nicht in direkten Kontakt mit rotierenden Teilen geraten.

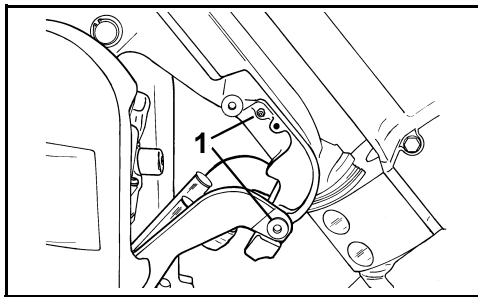
Befestigen Sie die Sicherheitsleine des Notstoppschalters, falls vorhanden, an einer sicheren Stelle Ihrer Kleidung. Steuern Sie umgehend die nächste Anlegestelle zur Wartung an.

SALZWASSER

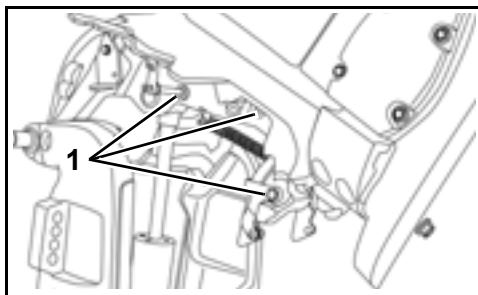
Ein zusätzlicher Anodenschutz für den Außenborder für die Verwendung in Salz- oder Brackwater wurde vorgesehen.

Beim Herausnehmen aus dem Salzwasser lassen Sie den Außenborder so lange senkrecht stehen, bis das Kühlsystem leergelaufen ist. Wenn das Boot längere Zeit vor Anker liegt, sollte das Getriebeteil aus dem Wasser gekippt werden, außer bei Gefrieremperaturen. Spülen Sie den Außenborder gegebenenfalls. Siehe Abschnitt **SPÜLEN** auf Seite 38.

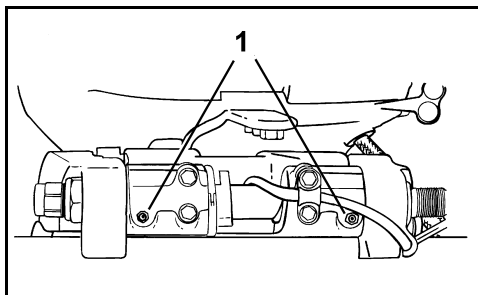
Schmierstellen für Salzwasser



1. Modelle mit Trimm- und Kippautomatik, Schmierstellen an Transporthalterung und Kippbügel (jährlich)



1. Modelle mit manueller Kippvorrichtung, Schmierstellen an Kippbügel (jährlich)

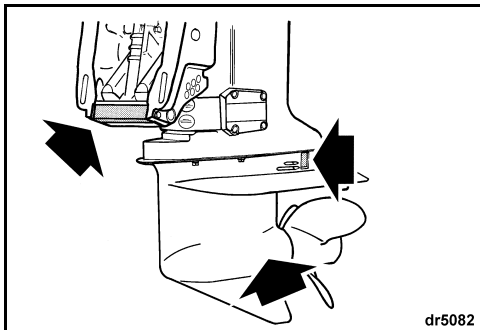


1. Schmierstellen Heberohr (jährlich)

► Verwenden des E-TEC-Aussenborders

Opferanoden

Der Außenborder ist mit einer oder mehreren Anoden ausgestattet, die ihn vor galvanischer Korrosion schützen. Die Zersetzung der Anode ist normal und zeigt an, dass sie ihre Funktion erfüllt. Prüfen Sie alle Anoden regelmäßig. Anoden, deren Abnutzung so groß ist, dass sie weniger als 2/3 ihrer ursprünglichen Größe aufweisen, müssen ausgetauscht werden. Für den Austausch wenden Sie sich an Ihren Händler.



Galvanische Korrosion zerstört Metallteile unter Wasser und kann in Süß- oder Salzwasser auftreten. In Salz-, Brack- und Schmutzwasser wird die Korrosion allerdings beschleunigt.

Ein Anstrich auf Metallbasis zur Vermeidung von Bewuchs an Boot oder Außenborder sowie die Verwendung eines falsch installierten landseitigen Stromanschlusses im Bereich des vor Anker liegenden Bootes beschleunigen ebenfalls die Korrosion.

WICHTIG: Die Anoden, ihre Befestigungsteile oder Montageflächen dürfen **UNTER KEINEN UMSTÄNDERN** gestrichen werden. Der Anstrich reduziert den Korrosionsschutz.

WASSER MIT SCHLINGPFLANZEN

Pflanzen blockieren die Wassereinflussöffnungen und können eine Überhitzung des Außenborders verursachen. Schlingpflanzen an der Schraube verursachen Vibrationen und reduzieren die Geschwindigkeit.

Lassen Sie bei Betrieb in Wasser mit Schlingpflanzen den Motor häufiger mit langsamen Drehzahlen und im **RÜCKWÄRTSGANG** laufen, um Pflanzen an der Schraube und an den Wassereinflussöffnungen zu beseitigen. Prüfen Sie von Zeit zu Zeit die Wasserpumpenanzeige.

Wenn der Betrieb im **RÜCKWÄRTSGANG** die Pflanzen nicht beseitigt, **STELLEN** Sie den Motor **AB**. Entfernen Sie Schlingpflanzen von der Schraube und den Wassereinflussöffnungen, bevor Sie den Motor bei höheren Drehzahlen laufen lassen.

HÖHENLAGEN

Die **EMM**-Steuerung des Außenborders gleicht Änderungen in der Höhenlage automatisch aus. Wenn das Boot jedoch in Höhen über 900 m (3000 ft.) eingesetzt wird, wird es durch die geringere Luftdichte zu einem geringen Leistungsverlust kommen.

Wenn die Drehzahl bei Vollgas unter den empfohlenen Betriebsbereich fällt, sollte vom Händler eine Schraube mit geringerer Steigung ausgewählt werden.

Wenn auf Meeresniveau zurückgekehrt wird, sollte vom Händler die Originalschraube angebracht und der Drehzahlbereich kontrolliert werden.

FROST

WICHTIG: Bei Betrieb unter 0°C (32°F) muss *Evinrude/Johnson XD100*-Öl verwendet werden.

Während des Einsatzes bei Frost muss das Getriebe immer untergetaucht bleiben.

Wenn der Außenborder aus dem Wasser genommen wird, muss er in senkrechter Position bleiben, bis das Kühlsystem leergelaufen ist. Lagern Sie den Außenborder in senkrechter Position.

Wenn das Getriebe das Motors mit einem eingebauten Tachometeraufnehmer ausgestattet ist, muss das gesamte Wasser zur Vermeidung von Getriebeschäden aus dem Schlauch beseitigt werden. Siehe Abschnitt **LAGERUNG** auf Seite 38.



SICHERHEITSHINWEIS



Verbleibendes Wasser in Getriebe, Kühlsystem oder anderen Komponenten kann gefrieren und schwere Motorschäden verursachen.

FLACHWASSER

Das Getriebeteil kann beschädigt werden, wenn es über Grund schleift. Seien Sie beim Fahren in Flachwasser besonders vorsichtig.

WICHTIG: Auffährschäden sind durch die Außenbordergarantie NICHT abgedeckt.

BETRIEB MIT ZWEI AUSSENBORDERN

Stellen Sie sicher, dass bei schnelleren Fahrten im Rückwärtsgang beide Außenborder laufen, auch wenn einer auf NEUTRAL gestellt ist.

Wenn es erforderlich ist, mit einem Außenborder außer Betrieb zum Hafen zurückzukehren, kippen Sie den nicht betriebenen Außenborder weit genug nach oben, damit die Schraube außerhalb des Wassers bleibt.

ABSCHLEPPEN

Falls Sie von einem anderen Boot abgeschleppt werden müssen:

- Schalten Sie den Motor auf NEUTRAL.
- Kippen Sie das Getriebeteil aus dem Wasser.
- Lassen Sie alle Personen in ein anderes Boot umsteigen.
- Halten Sie die Geschwindigkeit unterhalb der Gleitfahrgeschwindigkeit.

SICHERUNGEN



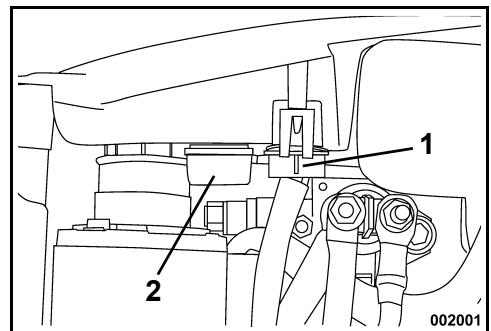
Bei einer durchgebrannten Sicherung lässt sich der Motor nicht starten. Tauschen Sie die Sicherung gegen eine Sicherung für denselben Nennstrom aus. Eine Ersatzsicherung ist vorgesehen.

Ein wiederholtes Durchbrennen von Sicherungen weist auf ein möglicherweise schwerwiegendes Problem hin. Tauschen Sie die Sicherung nicht durch eine Sicherung mit einem höheren Nennstrom aus. Wenden Sie sich für Wartungs- oder Reparaturarbeiten an Ihren Händler.

Austausch von Sicherungen

WICHTIG: Verwenden Sie nur Sicherungen für denselben Nennstrom. Der *Evinrude E-TEC*-Außenborder verwendet 10-Ampère-Sicherungen.

Entfernen Sie die Motorabdeckung. Installieren Sie die Ersatzsicherung für die ausgefallene Sicherung.



1. Sicherung
2. Ersatzsicherung

WICHTIG: Wenn die Abdeckung nicht wieder fest angebracht wird, kann es zu elektrischen Problemen kommen.

PRÜFLISTE FÜR ROUTINE-INSPEKTION

Kontrolle vor dem Start (vor jeder Verwendung)

- Prüfen Sie den Kraftstoffstand.
- Prüfen Sie den Ölfüllstand.
- Überprüfung Sie die Funktion des Lenksystems, des Gassystems und des Schaltsystems sowie des Notstopp-Stromkreises und der Leine.
- Überprüfen Sie den Zustand der Schraube.
- Überprüfen Sie die Funktion des Selbsttests des Motorüberwachungssystems und des Signalhorns.
- Überprüfen Sie, ob das Kühlsystem funktioniert (Wassereinlasssiebe und Wasserpumpenanzeige).
- Überprüfen Sie, ob diese Bedienungsanleitung an Bord und schnell zur Hand ist.

Regelmäßige Kontrolle

- Überprüfen Sie den Zustand der Opferanoden (jährlich bzw. alle 100 Betriebsstunden).
- Überprüfen Sie die Schraubenwelle auf Fremdkörper (Ausbau der Schraube notwendig).
- Reinigen und wachsen Sie die obere und die untere Motorabdeckung (jährlich bzw. alle 100 Betriebsstunden).
- Überprüfen Sie bei Einsätzen in Salzwasser die Schmierstellen und den Korrosionsschutz. Verwenden Sie das *Evinrude*-Korrosionsschutzspray oder das Universalschmiermittel *Evinrude* „6 in 1“ (jährlich bzw. alle 100 Betriebsstunden).

WARTUNG

INFORMATIONEN ZU EMISSIONEN DES MOTORS

Die **Wartung, der Austausch oder die Reparatur von Einrichtungen und Systemen zur Abgasemissionsregelung darf von jeder qualifizierten Reparaturwerkstatt für See-Vergasermotoren ausgeführt werden.**

Haftung des Herstellers

Seit der Einführung der 1999er Modelljahr-Außenborder müssen die Hersteller von Seemotoren die Abgasemissionswerte für jede Leistungsfamilie der Motoren bestimmen und diese Außenborder von der US-Umweltschutzbehörde (Environmental Protection Agency, EPA) zertifizieren lassen. Es muss ein sog. ECI-Label, das Emissionswerte und technische Daten ausweist, zum Zeitpunkt der Herstellung an jedem Außenborder angebracht werden.

Verantwortung des Händlers

Beim Ausführen einer Serviceleistung an allen 1999er *Evinrude*-Außenbordern sowie an späteren Modellen, die ein ECI-Label tragen, müssen die Einstellungen entsprechend den Grenzwerten der veröffentlichten Werksnormen erfolgen.

Der Austausch oder die Reparatur von jedem Teil, das sich auf die Emission auswirkt, muss so ausgeführt werden, dass die Emissionswerte innerhalb der vorgeschriebenen Zertifizierungsnormen bleiben.

Händler dürfen den Außenborder nicht in einer Weise modifizieren, dass dadurch die Leistung geändert wird oder die Emissionswerte der vorgegebenen Werksnormen überschritten werden.

Ausnahmen schließen die durch den Hersteller vorgeschriebenen Änderungen ein, wie beispielsweise Einstellungen infolge der Höhenlage.

Verantwortung des Eigentümers

Der Eigentümer/Fahrer muss die Motorenwartung so ausführen lassen, dass die Emissionswerte innerhalb der vorgeschriebenen Zertifizierungsnormen bleiben.

Der Eigentümer/Fahrer darf nicht den Motor in einer Weise modifizieren, dass dadurch die Leistung geändert wird oder die Emissionswerte der vorgegebenen Werksnormen überschritten werden. Ferner darf er eine solche Modifizierung auch niemand anderem erlauben.

Manipulationen am Kraftstoffsystem zur Veränderung der Leistung oder der Emissionsraten auf höhere als die werksseitigen Einstellungen oder Spezifikationen führen zu einem Verlust der Produktgarantie.

EPA-Abgasemissionsvorschriften

Alle neuen 1999er Modelle sowie die späteren *Evinrude*-Außenborder, die von BRP hergestellt wurden, haben die EPA-Zertifizierung und entsprechen somit den Anforderungen der Vorschriften für die Regelung der Luftverschmutzung, die von den neuen Wasserkraftfahrzeugen mit See-Vergasermotoren ausgeht. Diese Zertifizierung ist abhängig von bestimmten Einstellungen, die Gegenstand von Werksnormen geworden sind. Aus diesem Grund muss das Werksverfahren für die Wartung des Produkts streng eingehalten werden und es ist deshalb immer dort, wo es sich durchführen lässt, die ursprüngliche Konstruktionsweise wiederherzustellen. Die oben aufgeführten Haftungen sind allgemeine Auflagen und stellen in keiner Weise eine vollständige Aufstellung der Regeln und Vorschriften dar, die die EPA-Anforderungen hinsichtlich der Abgasemissionen für Seeprodukte betreffen. Für nähere Informationen zu diesem Thema können Sie die folgenden Stellen kontaktieren:

UNTER NUTZUNG DES POSTDIENSTES:

Office of Mobile Sources
Engine Programs and Compliance Division
Engine Compliance Programs
Group (6403J)
401 M St. NW
Washington, DC 20460

PER EILZUSTELLUNG bzw. KURIERDIENST:

Office of Mobile Sources
Engine Programs and Compliance Division
Engine Compliance Programs
Group (6403J)
501 3rd St. NW
Washington, DC 20001

EPA INTERNET-WEBSITE:

www.epa.gov

WARTUNGSSCHEMA

Mit regelmäßiger Inspektion und Wartung wird die Lebensdauer der Außenborders verlängert. Die folgende Tabelle liefert Richtlinien für die Inspektion und Wartung des Außenborders, die von einem Vertragshändler auszuführen sind.

WICHTIG: Außenborder, die im Verleih bzw. in gewerblichen oder anderen Anwendungen mit vielen Betriebsstunden eingesetzt werden, benötigen häufiger Inspektionen und Wartung. Passen Sie die Intervalle an die Betriebs- und Umweltbedingungen an.

Bezeichnung	Motorpflege Produkt	Alle 300 Betriebsstunden oder alle drei Jahre ⁽¹⁾
Elektro- und Zündkabel auf Verschleiß oder Durchscheuern prüfen		✓
Montageteile für Verbindung Motor-Spiegel erneut anziehen (Anzugsmoment 54 N·m (40 ft. lbs.))		✓
Befestigungselemente auf lose Komponenten prüfen		✓
Komponenten von Kraftstoff- und Ölsystem untersuchen und Leckagen reparieren ⁽²⁾		✓
Kraftstofffilter austauschen		✓
Getriebeöl austauschen	A	✓
Schmierlager schmieren ⁽³⁾	C	✓
Auspufftopfschaum untersuchen und ggf. ersetzen		✓
Trimm- und Kippautomatik und Flüssigkeitsstand untersuchen	B	✓
Verzahnung der Schraubenwelle untersuchen und schmieren ⁽³⁾	C	✓
Zündkerzen untersuchen und ggf. ersetzen ⁽²⁾		✓
Starterritzelwelle untersuchen und schmieren	D	✓
Lenksystem untersuchen und schmieren	C	✓
Thermostate untersuchen ⁽²⁾		✓
Gaszug untersuchen und neu spannen		✓
Wasserpumpe untersuchen und ggf. ersetzen		✓

- (1) Durchschnittlicher Freizeitgebrauch. Beim gewerblichen Einsatz bzw. starker Belastung oder der Verwendung in Salz- oder Schmutzwasser sind kürzere Inspektions- und Wartungsintervalle notwendig (jährliche Kontrolle wird empfohlen).
- (2) Komponente mit Auswirkung auf die Abgasemission – siehe unter **Verantwortung des Eigentümers** auf Seite 36, **INFORMATIONEN ZUR PRODUKTGARANTIE** auf Seite 52.
- (3) Jährlich bei Einsatz in Salzwasser – siehe Abschnitt **Schmierstellen für Salzwasser** auf Seite 31

- A. *HPF XR*-Getriebeöl
HPF Pro-Getriebeöl in Hochleistungs- oder Gewerbeanwendungen
- B. *Evinrude/Johnson-TNT*-Fluid, biologisch abbaubar
- C. *Triple-Guard*-Fett
- D. Starter Bendix Lube ONLY, P/N 337016

LAGERUNG

TRANSPORTIEREN DES AUSSENBORDERS

GEFAHR

Lassen Sie den Motor **NICHT** in Innenräumen oder ohne ausreichende Belüftung laufen, und gestatten Sie **NICHT** die Ansammlung von Abgasen in geschlossenen Bereichen. Motorabgase enthalten Kohlenmonoxid, das zu schweren Hirnschäden oder sogar zum Tod führen kann, wenn es eingeatmet wird.

Sie müssen Ihren Außenborder gegen die natürlichen Umweltbedingungen schützen, die ihm schaden können. Ein Motorschaden durch Nachlässigkeit fällt nicht unter die Garantie.

Änderungen von Temperatur und Feuchtigkeit während der Lagerung können Korrosion innerer Motorteile verursachen.

Bei der Wintervorbereitung wird Ihr Außenborder für die Langzeitlagerung außerhalb der Saison vorbereitet. Bei der Wintervorbereitung wird der Motor mit Konservierungsmittel eingesprüht und zusätzliches Öl wird auf die internen Motorteile aufgebracht. Siehe Abschnitt **LANGFRISTIGE LAGERUNG (WINTERVORBEREITUNG)** auf Seite 39.

Stabilisieren Sie die Kraftstoffversorgung. Im Kraftstofftank verbleibender Kraftstoff kann oxidieren, was zu einem Oktanverlust und Ablagerungen im Kraftstoffsystem führt.

Verwenden Sie *Evinrude/Johnson 2+4 Fuel Conditioner*, um die Ansammlung von Gummi- und Lackablagerungen an Komponenten des Kraftstoffsystems zu verhindern. Siehe Abschnitt **KRAFTSTOFFZUSÄTZE** auf Seite 16.

SICHERHEITSHINWEIS

Vermeiden Sie Verletzungen durch bewegliche Motorteile. Vor dem Start des Außenborders:

- Schalten Sie in die **NEUTRAL-Position**.
- Halten Sie Hände, Kleidung und Haare vom **Motorkopf fern**.
- Demontieren Sie die Schraube.

Bewahren Sie Kraftstofftanks in einem gut belüfteten Bereich fern von Hitze und offenen Flammen auf. Verhindern Sie das Entweichen von Flüssigkeit oder Dämpfen, die sich unbeabsichtigt entzünden könnten. Schließen Sie die Entlüftungsschrauben am Tankdeckel (falls vorhanden) und achten Sie darauf, dass keine abgezogenen Kraftstoffschläuche lecken.

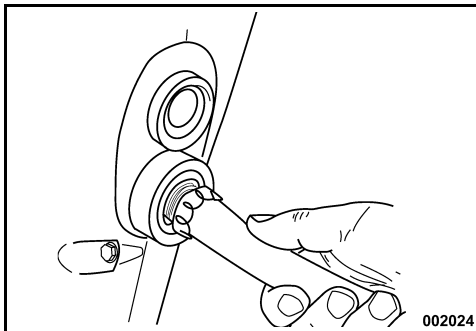


Wenn der Außenborder zum Transport oder zur Lagerung abgelegt wurde, muss das Ölsystem vor der erneuten Nutzung des Außenborders vorgepumpt werden. Siehe Abschnitt **VORPUMPEN DES ÖLSYSTEMS** auf Seite 15.

SPÜLEN

Bei Bedarf kann der Außenborder nach jeder Verwendung auf einem Anhänger oder an der Anlegestelle in senkrechter Position gespült werden.

- 1) Der Außenborder muss sich dazu in einem Bereich mit guten Abflussmöglichkeiten befinden.
- 2) Schließen Sie einen Gartenschlauch am Spülanschluss an.
- 3) Drehen Sie das Wasser auf. Für eine gute Spülung ist es **nicht** erforderlich, dass der Motor läuft.



- 4) Lassen Sie den Außenborder so lange in der senkrechten Position, bis das Wasser vollständig aus dem Motorkopf abgeflossen ist.

WICHTIG: Falls der Außenborder nicht in der empfohlenen vertikalen Position gelagert werden kann, ist darauf zu achten, dass das Kühlsystem vollständig leer läuft. Positionieren Sie niemals das Getriebe höher als den Motorkopf. In den Auspuffkanälen verbleibendes Wasser kann in den Zylinder laufen und einen schweren Schaden verursachen.

KURZFRISTIGE LAGERUNG

Wenn der Außenborder gekippt werden muss, um aus dem Wasser genommen zu werden, senken Sie ihn ab, und lassen Sie das Kühlsystem vollständig leer laufen, sobald Sie den Wässerungsbereich verlassen haben.

Lagern Sie zwischen den Einsätzen den Außenborder in senkrechter Position.

LANGFRISTIGE LAGERUNG (WINTERVORBEREITUNG)

! SICHERHEITSHINWEIS !

Vor der Durchführung der Wintervorbereitung muss der Außenborder auf **NEUTRAL** gestellt werden. Das Starten des Außenborders im Gang kann zu Verletzungen führen.

Bei der Wintervorbereitung auf einem Anhänger muss die Schraube vor der Durchführung des Vorgangs entfernt werden. Wenn die Schraube nicht entfernt wird, kann dies zu Verletzungen oder Tod führen.

Bei der Wintervorbereitung wird Ihr Außenborder für die Langzeitlagerung außerhalb der Saison vorbereitet. Bei der Wintervorbereitung wird der Motor mit Konservierungsmittel eingesprüht und zusätzliches Öl wird auf die internen Motorteile aufgebracht.

Für die Wintervorbereitung ist eine bestimmte Abfolge von Verfahrensschritten erforderlich.

Halten Sie sich genau an das zutreffende Verfahren zur Wintervorbereitung für Ihren Außenborder:

- Fernsteuerung
- Pinnensteuerung
- Fernsteuerung mit Gaspedal

Wenn Sie unsicher sind, welches Verfahren zu verwenden ist, wenden Sie sich an Ihren Händler.

Sie können sich vergewissern, dass Ihr Außenborder in die Betriebsart zur Wintervorbereitung wechselt, wenn der Motor in schnellem Leerlauf läuft und folgende Gegebenheiten zutreffen:

- Die *SystemCheck*-Anzeigeleuchten blinken (falls vorhanden).
- Das *I-Command*-Display zeigt eine Meldung an, dass die Wintervorbereitung aktiv ist (falls vorhanden).

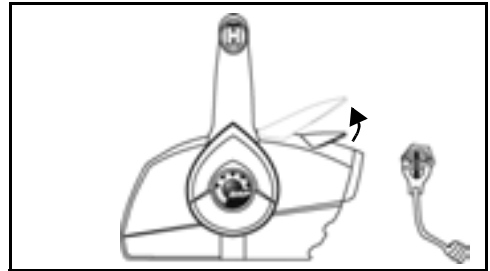
Vorbereitung – alle Außenborder

Der Außenborder kann im Wasser auf den Winter vorbereitet werden. **Bei der Wintervorbereitung im Wasser** ist darauf zu achten, dass die Wassereinflasssiebe komplett unter Wasser sind.

- 1) Stabilisieren Sie die Kraftstoffversorgung des Motors. Fügen Sie *2+4 Fuel Conditioner* nach den Anleitungen auf dem Behälter hinzu. Füllen Sie den Kraftstofftank.
- 2) **Bei der Wintervorbereitung auf einem Anhänger** muss die Schraube ausgebaut werden. Schließen Sie einen Gartenschlauch am Spülanschluss an, und drehen Sie das Wasser auf. Siehe Abschnitt **SPULEN** auf Seite 38.
- 3) Der Außenborder **muss** in **NEUTRAL**-Stellung sein und die Fernsteuerung und das Schaltgestänge müssen während der Wintervorbereitung ständig in **NEUTRAL**-Stellung bleiben.

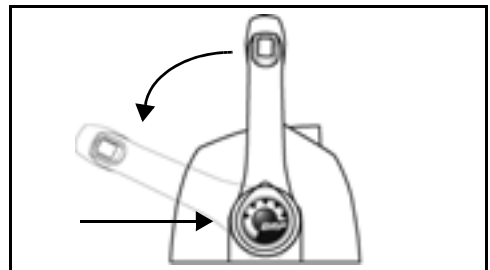
Fernsteuerung für Außenborder

- 1) **Bei seitlich montierten Steuerungen** ziehen Sie den Warmlaufhebel hoch. Starten Sie den Außenborder. Der Außenborder läuft mit langsamer Leerlaufgeschwindigkeit.

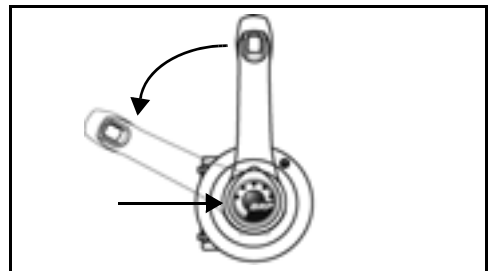


Seitlich montierte Steuerung – typisch

Bei im Kompasshaus oder verdeckt seitlich montierten Steuerungen drücken Sie den Warmlaufknopf und bringen Sie den Gashebel in **HALBGAS**-Position. Starten Sie den Außenborder. Der Außenborder läuft mit langsamer Leerlaufgeschwindigkeit.



Kompasshaussteuerung – typisch



Verdeckt seitlich montierte Steuerung – typisch

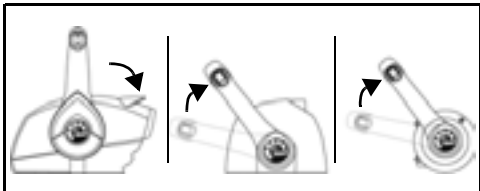
► Wartung

- 2) Nachdem der Außenborder etwa 15 Sekunden lang gelaufen ist:

Bei seitlich montierten Steuerungen drücken Sie den Warmlaufhebel nach unten.

Bei im Kompasshaus oder verdeckt seitlich montierten Steuerungen bringen Sie den Gashebel wieder in LEERLAUF-Stellung.

Der Außenborder läuft weiter mit langsamer Leerlaufgeschwindigkeit.

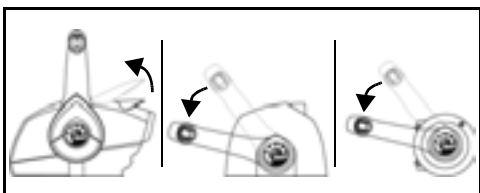


- 3) Nachdem der Außenborder weitere 15 Sekunden lang gelaufen ist:

Bei seitlich montierten Steuerungen ziehen Sie den Warmlaufhebel wieder nach oben.

Bei im Kompasshaus oder verdeckt seitlich montierten Steuerungen bringen Sie den Gashebel in HALBGAS-Stellung.

Der Außenborder beschleunigt automatisch auf schnellen Leerlauf und sprüht sich selbst ein.



- 4) Lassen Sie den Außenborder so lange laufen, bis er automatisch auf OFF schaltet (unter einer Minute).

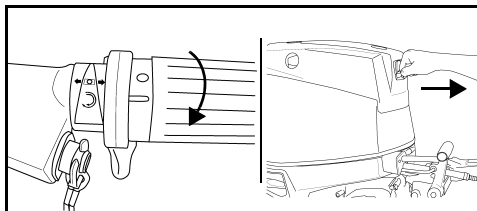
Die Wintervorbereitung ist abgeschlossen, wenn sich der Außenborder selbst ausschaltet.

- **Wenn sich der Außenborder NICHT selbst abschaltet**, haben Sie möglicherweise nicht den Warmlaufhebel oder -knopf betätigt und ein Gang wurde eingelegt.
- **Wenn der Motor 3000 U/min überschreitet**, wurde möglicherweise ein Gang eingelegt.

Stellen Sie den Zündschalter in beiden Fällen unverzüglich auf OFF und starten Sie den Vorgang erneut.

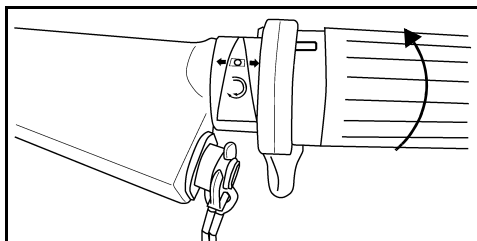
Außenborder mit Pinnensteuerung

- 1) Bringen Sie den Gashebel in Halbgasposition. Starten Sie den Außenborder. Der Außenborder läuft mit langsamer Leerlaufgeschwindigkeit.



Pinnensteuerung – typisch

- 2) Wenn der Außenborder etwa 15 Sekunden gelaufen ist, bringen Sie den Gashebel in Leerlaufposition. Der Außenborder läuft weiter mit langsamer Leerlaufgeschwindigkeit.



- 3) Wenn der Außenborder weitere 15 Sekunden gelaufen ist, bringen Sie den Gashebel in Halbgasposition. Der Außenborder beschleunigt automatisch auf schnellen Leerlauf und sprüht sich selbst ein.

- 4) Lassen Sie den Außenborder so lange laufen, bis er automatisch auf OFF schaltet (unter einer Minute).

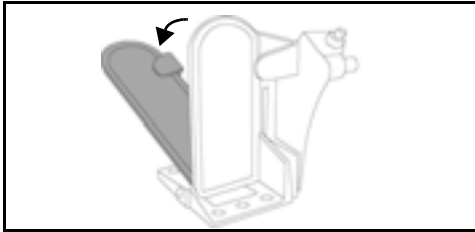
Die Wintervorbereitung ist abgeschlossen, wenn sich der Außenborder selbst ausschaltet.

- **Wenn der Außenborder sich NICHT selbst ausschaltet**, haben Sie den Gashebel möglicherweise nicht richtig nach vorne geschoben.
- **Wenn der Motor 3000 U/min überschreitet**, wurde möglicherweise ein Gang eingelegt.

Drücken Sie in beiden Fällen unverzüglich die STOP-Taste, stellen Sie den Außenborder auf OFF und beginnen Sie den Vorgang von Neuem.

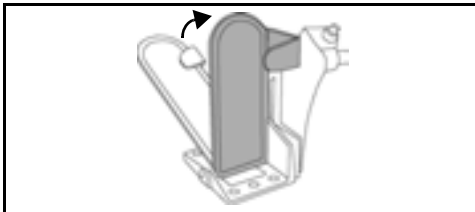
Außenborder mit Fernsteuerung und Gaspedal

- 1) Drücken Sie das Gaspedal in HALBGAS-Position. Starten Sie den Außenborder. Der Außenborder läuft mit langsamer Leerlaufgeschwindigkeit.

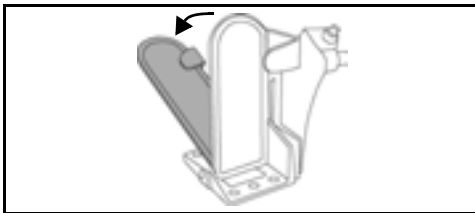


Gaspedal – typisch

- 2) Nachdem der Außenborder etwa 15 Sekunden lang gelaufen ist, nehmen Sie den Fuß vom Gaspedal und lassen es in LEERLAUF-Stellung zurückkehren. Der Außenborder läuft weiter mit langsamer Leerlaufgeschwindigkeit.



- 3) Wenn der Außenborder weitere 15 Sekunden gelaufen ist, drücken Sie das Gaspedal in HALBGAS-Stellung. Der Außenborder beschleunigt automatisch auf schnellen Leerlauf und sprüht sich selbst ein.



- 4) Lassen Sie den Außenborder so lange laufen, bis er automatisch auf OFF schaltet (unter einer Minute).

Die Wintervorbereitung ist abgeschlossen, wenn sich der Außenborder selbst ausschaltet.

- **Wenn der Außenborder sich NICHT selbst ausschaltet**, haben Sie den Motor möglicherweise nicht ausreichend lange in einer Gasstellung laufen lassen.
- **Wenn der Motor 3000 U/min überschreitet**, wurde möglicherweise ein Gang eingelegt.

Stellen Sie den Zündschalter in beiden Fällen unverzüglich auf OFF und starten Sie den Vorgang erneut.

Nach der Wintervorbereitung – alle Außenborder

- 1) Wenn der Außenborder sich ausgeschaltet hat, drehen Sie den Zündschalter in Stellung OFF. (Entfernen Sie bei Modellen mit Pinne die Notstopklemme vom Zündschalter.) Starten Sie den Außenborder nicht wieder, bevor die Wintervorbereitung abgeschlossen ist.
- 2) **Wenn die Wintervorbereitung auf einem Anhänger durchgeführt wird**, drehen Sie das Wasser ab und ziehen Sie den Gartenschlauch ab. Schmieren Sie die Verzahnung der Schraubenwelle mit einem empfohlenen Schmiermittel und montieren Sie die Schraube wieder.

WICHTIG: Wenn die Wintervorbereitung abgeschlossen ist, lassen Sie den Außenborder so lange in der senkrechten Position, bis das Wasser vollständig aus dem Motorkopf abgeflossen ist. Falls vorhanden, trennen Sie den Tachometeraufnehmer am oberen Anschluss, und blasen Sie alles Wasser mit einem Luftdruck von maximal 25 psi aus. Schließen Sie den Tachometeraufnehmer wieder an, nachdem das gesamte Wasser abgelassen ist.

- 3) Füllen Sie den Öltank auf.



Während der Wintervorbereitung wird zusätzliches Motoröl verbraucht. Auf der Kielhacke unterhalb des Getriebes kann sich überschüssiges Öl ansammeln. **Das ist normal.**

Vermeiden Sie potenzielle Ölflecken, indem Sie für die Dauer der Lagerung einen Putzlappen oder einen geeigneten Behälter unter die Schraube und die Kielhacke platzieren.

► Wartung

INSPEKTION VOR DER SAISON

Bereiten Sie den Außenborder mit einer allgemeinen Überprüfung und einer Reihe von vorbeugenden Wartungsarbeiten auf eine erfolgreiche Saison vor.

Untersuchen Sie alle gelösten oder entfernten Komponenten. Ersetzen Sie beschädigte oder fehlende Teile durch *Evinrude/Johnson Genuine Parts* (Markenteile) oder gleichwertiges Material. Überprüfen Sie das Getriebeteil auf Leckagen. Falls Leckagen vorhanden sind, sollten die Getriebedichtungen ausgetauscht werden. Wenden Sie sich an Ihren Händler.

WICHTIG: Getriebeöl ist **dickflüssig und klar**. Verwechseln Sie es nicht mit Motoröl, das gewöhnlich auf der Kielhacke zu finden ist, nachdem das Verfahren für die langfristige Lagerung (Wintervorbereitung) durchgeführt wurde.

Opferanoden — Kontrollieren Sie ihren Zustand. Siehe Abschnitt **Opferanoden** auf Seite 32.

Batterie — Laden Sie sie vollständig auf. Siehe Abschnitt **BATTERIE** auf Seite 47.



SICHERHEITSHINWEIS



Verwenden Sie zum Starten des Außenborders keine Zusatzbatterie und keine Schaltkabel. Benzindämpfe können Feuer und Explosionen verursachen und zu Sach- und schweren Personenschäden führen.

Überprüfen Sie die Selbsttestroutine des Warnsystems Ihres Außenborders. Während der Vorbereitung des Motors vor der Saison achten Sie darauf, dass das Warnsystem einen ordnungsgemäßen Selbsttest durchführt. Anderenfalls wenden Sie sich bitte an Ihren Händler.

WICHTIG: Lassen Sie den Außenborder nicht ohne Wasserzufuhr laufen — auch nicht kurz zum Anlassen. Siehe Abschnitt **SPÜLEN** auf Seite 38.

Starten Sie den Außenborder gemäß Abschnitt **MOTORSTART** auf Seite 21. Wenn der Außenborder automatisch für den Winter vorbereitet wurde, wird er nach dem ersten Start der Saison für kurze Zeit Rauch ausstoßen.

Lassen Sie den Motor im Leerlauf laufen und beobachten Sie das Laufverhalten. Falls dieses nicht einwandfrei ist, siehe Abschnitt **FEHLERSUCHE** auf Seite 44 oder wenden Sie sich an Ihren Händler.

Lassen Sie den Motor im Leerlauf laufen und überprüfen Sie den Betrieb der Wasserpumpe. Es muss ein stetiger Wasserstrom aus der Wasserpumpenanzeige fließen. Falls dies nicht der Fall ist, stellen Sie den Außenborder ab, und suchen Sie nach der Ursache. Siehe Abschnitt **ÜBERHITZTER MOTOR** auf Seite 19.

Stoppen Sie den Außenborder, und prüfen Sie das Kraftstoffsystem auf Leckagen.



SICHERHEITSHINWEIS



Wenn die Überprüfung auf Kraftstoffleckagen nicht erfolgt, kann ein Leck unerkannt bleiben, was zu Feuer oder einer Explosion führen kann.

OBERFLÄCHE DER AUSSENBORDERAUSSENSEITE



Bei der oberen und unteren Motorabdeckung des Außenborders wurde eine Technik mit eingegossenem Lack (Durchfärbung) eingesetzt, die für einen tiefen, beständigen Glanz mit maximalem UV- (Sonnenlicht) Schutz sorgt.

Die Hochglanzoberfläche weist Poliermarkierungen auf, wenn sie unter bestimmten Lichtverhältnissen näher betrachtet wird. Dies ist NORMAL.

Waschen Sie gelegentlich das gesamte Boot und den Außenborder mit Seifenwasser, und tragen Sie eine Schicht KFZ-Wachs auf. Nehmen Sie beim Waschen des Außenborders die Motorabdeckung nicht ab.

WICHTIG: Wenn Sie Ihren Außenborder auf einem Anhänger transportieren, decken Sie den Motor NICHT mit einer Plane ab. Dadurch wird die Oberfläche der Motorabdeckungen des Außenborders stumpf.

RUMPF OBERFLÄCHE

Der Zustand der Bootunterseite beeinflusst die Leistung. Ein Bewuchs oder ein Anstrich kann zu einem Verlust an Geschwindigkeit und Kraftstoffeffizienz führen.

Für maximale Leistung ist die Lauffläche des Bootes sauber zu halten, indem sie mit frischem Wasser abgespült und dann trockengewischt wird. Sprühen Sie korrosionsgefährdete Stellen mit *Evinrude*-Korrosionsschutzspray ein. Dabei kein Spray auf die Opferanode(n) aufbringen.

ZÜNDKERZEN

SICHERHEITSHINWEIS

Vom Zündsystem geht Gefahr in Form von Stromschlägen aus. Gehen Sie vorsichtig vor, um Verletzungen durch Stromschläge oder durch körperliche Reaktionen auf Stromschläge zu vermeiden. Vermeiden Sie Kontakt mit den Komponenten des Primär- oder Sekundärzündstromkreises, während der Motor angelassen wird oder läuft.

Zündkerzen sollten von einem *Evinrude E-TEC* -Händler gewartet werden. Eine nicht ordnungsgemäße Wartung der Zündkerzen kann zu einem Motorschaden führen.

WICHTIG: Ersatz-Zündkerzen **MÜSSEN** richtig ausgerichtet werden.

Arbeitszyklen von Bootsmotoren

Im ICOMIA- (International Council of Marine Industry Associations) Standard Nr. 36-88 ist ein Arbeitszyklus für Bootsmotoren auf Basis dokumentierter Studien vorgegeben. Ein Arbeitszyklus ist ein Profil des Betriebs und der Verwendung von Motoren. Dieser Arbeitszyklus wird verwendet, um die durchschnittliche Lebensdauer von Zündkerzen und die Wartungsanforderungen für *Evinrude E-TEC*-Außenborder zu bestimmen.

ICOMIA-Arbeitszyklus für Bootsmotoren	
Motordrehzahl als Prozentsatz der Nenn Drehzahl (U/min)	Zeit bei vorgegebener Drehzahl (Prozentsatz der gesamten Motorbetriebsdauer)
Leerlauf	40%
40%	25%
60%	15%
80%	14%
100%	6%

WICHTIG: Bei einigen Betriebsprofilen und -bedingungen kann ein vorzeitiger Zündkerzenverschleiß auftreten. Das Wartungsintervall für Zündkerzen muss deshalb je nach Verwendungsbedingungen eventuell angepasst werden.

REPARIEREN VON KRATZERN

Kratzer in der Oberfläche der oberen und unteren Motorabdeckung können mit einem Poliergemisch weggepoliert werden.

Behandeln Sie die betroffenen Stellen gemäß folgender Schritte:

- 1) Schmirgeln Sie die betroffene Stelle mit Sandpapier der Korngröße 800 ab.
- 2) Schmirgeln Sie die Stelle mit Sandpapier der Korngröße 1200 nass ab.
- 3) Polieren Sie die Stelle mit einem Poliergemisch aus Verbundmaterial unter Beachtung der Produkthinweise.

WICHTIG: Ihr Händler bietet das professionelle Material zur sachgemäßen Reparatur von Kratzern an. Versuchen Sie nicht, Schrammen oder Kratzer im Verbundmaterial zu überstreichen. Lassen Sie tiefe Kratzer und Furchen von Ihrem Händler reparieren.

AUßENBORDER UNTER WASSER

Wenn der Außenborder unter Wasser war, **muss er nach der Bergung unmittelbar gewartet werden**. Wenn eine sofortige Wartung nicht möglich ist, muss der Motor in Süßwasser getaucht werden, damit er nicht längere Zeit der Umgebungsluft ausgesetzt ist.

Nach dem Untertauchen müssen alle Elektro-, Kraftstoff- und Ölsysteme des Bootes und des Motors auf eingedrungenes Wasser überprüft werden. Diese Prüfung sollte ein Händler vornehmen.

FEHLERSUCHE

SYMPTOM	MÖGLICHE URSACHE
Startermotor arbeitet nicht	<ul style="list-style-type: none"> • Schaltgriff nicht auf NEUTRAL. • Sicherung durchgebrannt. • Batterie leer.
Motor springt nicht an	<ul style="list-style-type: none"> • Startanweisungen nicht befolgt. Siehe Abschnitt MOTORSTART auf Seite 21. • Kraftstofftank leer. • Kraftstoffschlauch geknickt. • Wasser oder Schmutz im Kraftstoffsystem. • Kraftstofffilter verstopft. • Gashebel nicht auf IDLE. Gashebel wieder auf IDLE stellen. • Falsche Zündkerzen. Siehe Abschnitt ZÜNDKERZEN auf Seite 43. • Falscher Elektrodenabstand, Zündkerzen verrußt, verbrannt oder feucht. • Sicherung durchgebrannt. • „WATER TEMP“- bzw. „HOT“-Warnleuchte blinkt, siehe Abschnitt MOTORÜBERWACHUNG auf Seite 17 und ÜBERHITZTER MOTOR auf Seite 19. • „Check Engine“- oder „Chk Eng“-Warnleuchte blinkt, siehe Abschnitt MOTORÜBERWACHUNG auf Seite 17.
Kein richtiger Leerlauf	<ul style="list-style-type: none"> • Fremdkörper auf Schraube. • Zündkerzen beschädigt oder falsch. Siehe Abschnitt TECHNISCHE DATEN auf Seite 51. • Wasser oder Schmutz im Kraftstoffsystem.
Motor verliert Leistung	<ul style="list-style-type: none"> • Zündkerzen beschädigt oder falsch. Siehe Abschnitt ZÜNDKERZEN auf Seite 43. • Kraftstofffilter verstopft. • Wasser oder Schmutz im Kraftstoffsystem. • Wassereinflussöffnungen verstopft, Kühlsystem arbeitet nicht richtig. Siehe Abschnitt ÜBERHITZTER MOTOR auf Seite 19. • Defekt im Schmiersystem. • S.A.F.E.-Schutzmodus aktiviert. Siehe Abschnitt MOTORÜBERWACHUNG auf Seite 17.
Motor läuft, aber Boot kommt wenig oder gar nicht vorwärts	<ul style="list-style-type: none"> • Schraubennabe lose, Schlupf vorhanden. • Schraubenblätter verbogen oder abgebrochen. • Schraubenwelle verbogen. • Fremdkörper auf Schraube.
Das Warnsystem wird aktiviert	<ul style="list-style-type: none"> • Siehe Abschnitt MOTORÜBERWACHUNG auf Seite 17.

PRODUKTINFORMATIONEN

RÜSTEN UND ZUBEHÖR

SCHRAUBE

Wahl der Schraube



SICHERHEITSHINWEIS



Achten Sie auf Personen im Wasser. Schalten Sie den Außenborder immer auf **NEUTRAL**, und stellen Sie den Motor unverzüglich ab, wenn sich Ihr Boot in einem Bereich befindet, wo sich Personen im Wasser aufhalten könnten. Der Kontakt mit einer rotierenden Schraube oder einem Boot oder Außenborder in Bewegung kann zu schweren Personenschäden führen.

Zur Auswahl der richtigen Schraube für die jeweilige Anwendung **MÜSSEN** Boot und Außenborder im Wasser getestet werden. Wenden Sie sich an Ihren Händler, um Unterstützung zu erhalten.

WICHTIG: Die richtige Schraube ermöglicht es dem Boot, unter normaler Ladung bei Vollgas nahe dem Mittelpunkt des Drehzahlbetriebsbereichs zu laufen. Siehe Abschnitt **TECHNISCHE DATEN** auf Seite 51.



SICHERHEITSHINWEIS



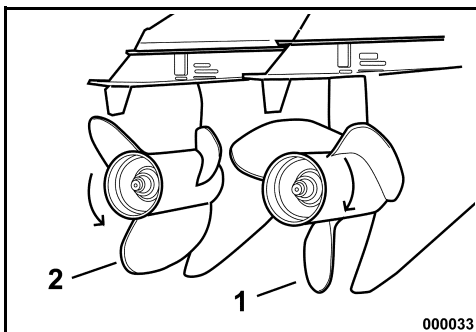
Schalten Sie bei der Wartung der Schraube den Außenborder immer in **NEUTRAL**-Stellung, drehen Sie den Zündschalter auf **OFF**, und drehen Sie alle Zündkerzenkabel ab, so dass der Außenborder nicht versehentlich anlaufen kann.

WICHTIG: Geben Sie *Triple-Guard*-Fett auf die gesamte Schraubenwelle, bevor die Schraube installiert wird. Demontieren Sie die Schraube mindestens einmal pro Jahr und untersuchen Sie sie auf Fremdkörper. Reinigen und entfetten Sie die Welle, bevor die Schraube wieder montiert wird.

Standarddrehung und Gegendrehung

Rechtsdrehende Schrauben werden hinsichtlich der Drehung als Standardschrauben betrachtet. Wenn ein Boot vorwärts getrieben wird, dreht sich die Schraube – von hinten betrachtet – rechts herum (im Uhrzeigersinn).

Linksdrehende Schrauben werden hinsichtlich der Drehung als Gegenschrauben betrachtet. Wenn ein Boot vorwärts getrieben wird, dreht sich die Schraube – von hinten betrachtet – links herum (gegen den Uhrzeigersinn).



1. Rechtsdrehend (im Uhrzeigersinn)
2. Linksdrehend (im Gegenuhrzeigersinn)



SICHERHEITSHINWEIS



Kontrollieren Sie bei Installationen mit zwei Außenbordern, ob an jedem Außenborder die korrekte Schraube installiert ist, bevor Sie das Boot antriebsmäßig belasten. Schalten Sie jeden Motor einzeln in die **VORWÄRTS-** oder **RÜCKWÄRTS-Position** – und zwar nur bei Leerlaufdrehzahl. Wenn sich das Boot in Bezug auf die angezeigte Stellung des Fahrhebels in die entgegengesetzte Richtung bewegt, wurde die falsche Schraube an dem gerade überprüften Außenborder installiert.

Einbau

Schieben Sie die Druckscheibe so auf die Welle, dass der Ansatz nach hinten zeigt.

Schieben Sie die Schraube so auf die Schraubenwelle, dass sie in die Keilnuten eingreift und auf der Druckbuchse sitzt.

Schieben Sie das Abstandsstück auf die Welle und lassen Sie es in die Verzahnung der Schraubenwelle eingreifen.

Klemmen Sie einen Holzklötz zwischen Schraubenblatt und Belüftungsschutzplatte.

Installieren Sie die Schraubenmutter und ziehen Sie sie mit einem Anzugsdrehmoment von 13,6-16,3 N·m (120-144 in. lbs.) fest.

Bringen Sie das Schließblech an der Schraubenmutter an, und richten Sie die Schließblechschnitte an der Splintöffnung aus.

Setzen Sie den neuen Splint ein und biegen Sie die Enden zur Sicherung um.

Entfernen Sie den Holzklötz. Stellen Sie sicher, dass der Motor in NEUTRAL-Position steht. Werfen Sie die Schraube an. Sie muss sich frei drehen können.

REPARATUR

Wenn die Schraube auf einen festen Gegenstand trifft, wird der Stoß zur Vermeidung einer Beschädigung des Außenborders von einer Gummibuchse in der Nabe absorbiert. Ein starker Stoß kann die Nabe und die Schraubenblätter beschädigen. Eine Beschädigung der Schraubenblätter kann zu ungewöhnlichen und starken Vibrationen führen. Eine Beschädigung der Nabe kann hohe Drehzahlen bei nur geringer Vorwärtsbewegung verursachen.

WICHTIG: Vermeiden Sie den Betrieb mit einer beschädigten Schraube oder reduzieren Sie ihn auf ein Minimum. Führen Sie eine Ersatzschraube mit.

Halten Sie die Schraube in gutem Zustand. Bessern Sie leichte Schäden an den Blattkanten mit einer Feile aus. Zur Reparatur größerer Schäden wenden Sie sich an Ihren Händler.

BATTERIE

Anforderungen

- 12 V-Hochleistungsbatterie für den Einsatz auf Booten;
- Belüftet/nachfüllbar oder wartungsfrei; und
- Nennleistung entsprechend den Mindestanforderungen im Abschnitt **TECHNISCHE DATEN** auf Seite 51.

Batterien mit hoher Kaltstartkapazität können verwendet werden, **WENN** sie die CCA-Mindestanforderungen erfüllen.

Fragen Sie Ihren Händler nach den Anforderungen Ihres Außenborders, bevor längere Batteriekabel oder ein Batterieschalter installiert werden.

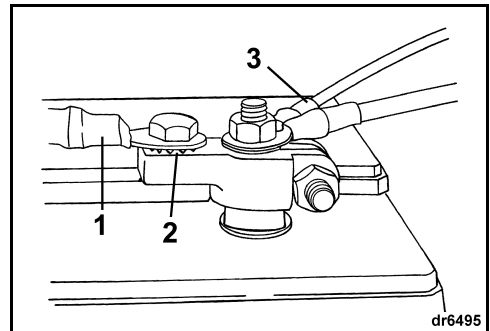
Einbau

BEVOR mit der Installation begonnen wird, lesen Sie die Sicherheitshinweise, die der Batterie beiliegen.

WICHTIG: Achten Sie darauf, dass alle Komponenten sauber und frei von Korrosion sind.

Schließen Sie zuerst das ROTE (+) Kabel an der positiven (+) Batterieklemme an. Schließen Sie zuletzt das SCHWARZE (-) Kabel an der negativen (-) Batterieklemme an.

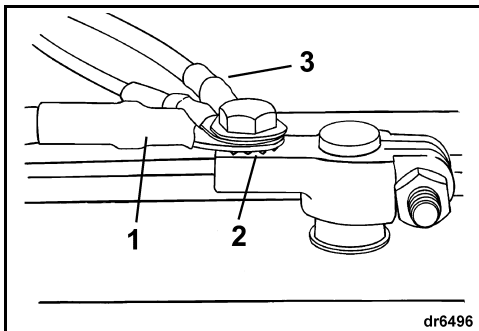
Bringen Sie bei seetauglichen Batterieklemmen jedes Hauptkabel am Klemmenadapter mit darunter liegender Zahnscheibe an. Schließen Sie alle Kabel von Zubehörvorrichtungen am Gewindeteil der Klemme an.



1. Hauptkabel
2. Zahnscheibe
3. Kabel von Zubehörvorrichtungen

► Produktinformationen

Bringen Sie bei „Kfz“-Batterieklappen zuerst eine Zahnscheibe am Klemmenadapter an, dann das Hauptkabel und schließlich die Kabel von den Zubehörvorrichtungen.



dr6496

1. Hauptkabel
2. Zahnscheibe
3. Kabel von Zubehörvorrichtungen

Ziehen Sie alle Anschlüsse fest an, und schmieren Sie sie mit Triple-Guard-Fett.

Service

Bevor Batterie oder Außenborder gewartet werden, lösen Sie beide Batteriekabel von der Batterie – das negative (-) Kabel zuerst. Achten Sie darauf, dass keine Metallobjekte die Batterieklappen berühren.

WICHTIG: Arbeiten Sie nur an elektrischen Komponenten, wenn der Motor **NICHT** läuft. Seien Sie sorgfältig bei der Identifizierung positiver und negativer Batteriekabel und Klemmen.



SICHERHEITSHINWEIS



Ein Batterieelektrolyt ist eine Säure und muss vorsichtig gehandhabt werden. Wenn Sie mit dem Elektrolyten in Berührung kommen, spülen Sie ihn sofort unter fließendem Wasser ab, und suchen Sie einen Arzt auf.

Verwenden Sie zum Starten des Außenborders keine Zusatzbatterie und keine Schaltkabel. Benzindämpfe können Feuer und Explosionen verursachen und zu Sach- und schweren Personenschäden führen.



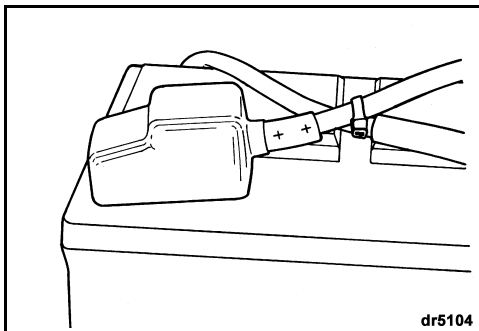
SICHERHEITSHINWEIS



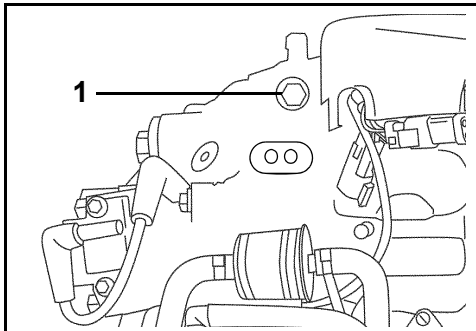
Halten Sie die Batterieanschlüsse in einem sauberen, festen und gut isolierten Zustand, um Kurzschlüsse, Funkenüberschlag oder Explosionsgefahr zu vermeiden. Wenn das Batteriehaltesystem die Anschlüsse nicht abdeckt, müssen Schutzabdeckungen angebracht werden. Prüfen Sie häufiger, ob die Anschlüsse noch sauber und fest sind.

WASSERDRUCK

Zur Überwachung des Kühlsystemdrucks wird eine Zubehör-Wasserdruckanzeige empfohlen. Durch Beachtung der Wasserdruck-Änderungen kann eine Überhitzung des Motors vermieden werden. Die Wasserdruckanzeige muss an der richtigen Anschlussstelle angeschlossen werden, um genaue Druckwerte sicherzustellen. Befolgen Sie die Installationsanweisungen, die der Wasserdruckanzeige beiliegen.



dr5104



1. Wasserdruckanschluss (steuerbordseitig)

WICHTIG: Verwenden Sie **KEINE** Flügelmuttern an den Batterieanschlüssen, selbst wenn sie der Batterie beiliegen. Flügelmuttern können sich lösen und falsche Warnsignale oder Schäden an der elektrischen Anlage verursachen.

EINSTELLUNGEN

Leerlaufdrehzahl im Gang

Die Einstellung für die Leerlaufdrehzahl im Gang kann bei Bedarf angepasst werden, um unter bestimmten Einsatzbedingungen mehr Kontrolle im Leerlauf, verbessertes Lenkverhalten und ein leiseres Motorengeräusch zu erreichen.

WICHTIG: Die Einstellung für die Leerlaufdrehzahl im Gang kann nur von Ihrem Händler angepasst werden.

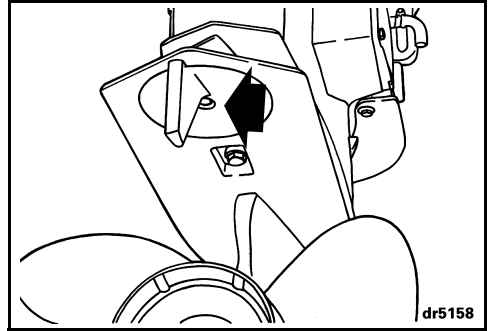
Trimmflosse

	SICHERHEITSHINWEIS	
Eine falsche Einstellung der Trimmflosse kann zu einer schwergängigen Lenkung führen.		

Wenn die Propellerwelle nicht parallel zur Wasseroberfläche läuft, bewirkt der Propeller einen hohen Kraftaufwand beim Lenken. Durch Einstellung der Trimmflosse kann dieser Zustand ausgeglichen werden.

WICHTIG: Durch eine einzige Einstellung der Trimmflosse wird der Kraftaufwand beim Lenken nur für eine bestimmte Kombination aus Drehzahl, Außenborderwinkel und Last abgebaut. Eine einzige Einstellung kann den Kraftaufwand beim Lenken nicht für alle Drehzahl-, Außenborderwinkel- und Lastbedingungen abbauen. Wenn das Boot bei gleichmäßig verteilter Last nach links oder rechts zieht, stellen Sie die Trimmflosse wie folgt ein:

Stellen Sie den Außenborder ab (OFF), und lösen Sie die Trimmflossenschraube. Wenn das Boot nach rechts zieht, bewegen Sie die Hinterkante der Trimmflosse etwas nach rechts. Wenn das Boot nach links zieht, bewegen Sie die Hinterkante der Trimmflosse etwas nach links.



Die Trimmflossenschraube mit einem Drehmoment von 47-54 N·m (35-40 ft. lbs.) anziehen.

Machen Sie eine Testfahrt, und wiederholen Sie den Vorgang nach Bedarf, bis der Kraftaufwand beim Lenken möglichst gleichmäßig ist.

Installationen mit hoch liegendem Außenborder —

Die Trimmflosse kann sich über dem Wasser befinden, wenn der Außenborder nach außen getrimmt wird. Der Kraftaufwand kann in diesem Fall beim Lenken zunehmen. Der Kraftaufwand beim Lenken wird reduziert, wenn der Außenborder nach innen getrimmt wird und sich die Trimmflosse unter Wasser befindet.

Doppelanlagen mit rechtsdrehenden

Außenbordern — Beide Trimmflossen in derselben Richtung um denselben Wert verstellen.

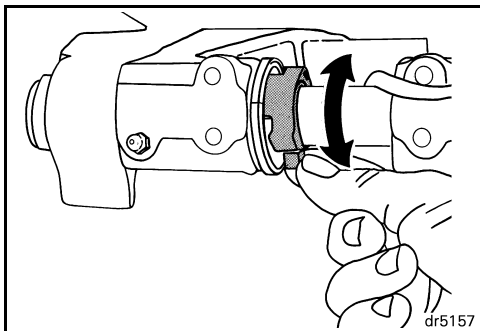
Doppelanlagen mit einem links- und einem

rechtsdrehenden Außenborder — Beide Trimmflossen auf die Mittelstellung einstellen.

► Produktinformationen

Kippbegrenzungsnocke

Wenn der Motor beim Kippen die Motorwanne des Bootes berührt, muss die Kippbegrenzungsnocke so eingestellt werden, dass die maximale Kipposition begrenzt wird.



Bringen Sie den Außenborder in seine normale Betriebsposition.

Drehen Sie den Kippbegrenzungsnocken – ziehen Sie die Zunge nach vorne und nach oben, um den AUFWÄRTS-Kippbereich zu REDUZIEREN.

Prüfen Sie die Einstellung – kippen Sie den Motor bis zum Anschlag und nehmen Sie ggf. weitere Einstellungen vor. Bringen Sie den Motor für jede Einstellung wieder in die senkrechte Position und nehmen Sie nach jeder Einstellung eine Überprüfung vor.



SICHERHEITSHINWEIS



Durch Einstellung der Kippbegrenzungsnocke wird der Motor NICHT daran gehindert, vollständig zu kippen und die Motorwanne zu berühren, wenn das Getriebe bei hoher Geschwindigkeit auf ein Hindernis trifft. Solche Auffahrstöße könnten Motor und Boot beschädigen und Insassen verletzen.

TECHNISCHE DATEN

Modelle 75, 90	
Hubraum	1296 cm ³ (79,1 inch ³)
Motortyp	In Reihe, 3 Zylinder-Zweitakt, <i>E-TEC</i>
Vollgasbetriebsbereich	75 HP – 4500 bis 5500 U/min 90 HP – 4500 bis 5500 U/min
Leistung ⁽¹⁾	75 HP – 75 HP (56 kW) bei 5000 U/min 90 HP – 90 HP (67,1 kW) bei 5000 U/min
Leerlaufdrehzahl im Gang ⁽²⁾	700 ± 50
Leerlaufdrehzahl in Stellung NEUTRAL ⁽²⁾	600 ± 50
Zündeinstellung ⁽²⁾	Nicht verstellbar
Abgasemissionsregelungssystem: nach SAE J1930 ⁽²⁾	ECM, <i>E-TEC</i> (Engine Control Module, <i>E-TEC</i>)
Kraftstoffanforderungen ⁽²⁾	87 AKI Zapfsäule (90 RON) – Siehe KRAFTSTOFFANFORDERUNGEN auf Seite 15
Öl – Schmiermittel – Fassungsvermögen	Öl zertifiziert nach TC-W3 NMMA oder <i>Evinrude/Johnson XD100-Öl</i> – Siehe ÖLANFORDERUNGEN auf Seite 14 2,8 l (3,0 qt.)
Warnsignale	Gesteuert über die <i>EMM</i> -Steuerung des Außenborders
Batterie, mindestens ⁽³⁾	12 Volt, 640 CCA (800 MCA) oder 12 Volt, 800 CCA (1000 MCA) unter 0 °C
Zündkerze ⁽²⁾	Siehe ECI-Label
Sicherungen	Siehe SICHERUNGEN auf Seite 33
Kraftstofffilter	In Reihe, austauschbar
Batterieladung	25 A, vollständig geregelt
Getriebe – Getriebeöl ⁽⁴⁾ – Fassungsvermögen	<i>Evinrude Ultra-HPF</i> L-Modelle – 935 ml (31,6 fl. oz.) X-Modelle – 970 ml (32,8 fl. oz.)
Trimm- und Kippautomatik – Flüssigkeitsvolumen	622 ml (21 fl. oz.)
Schraube	Siehe Wahl der Schraube auf Seite 46
Gewicht	L-Modelle – 145 kg (320 lbs.) X-Modelle – 152 kg (335 lbs.)
Geräuschpegel am Ohr des Fahrers (LpA) ICOMIA 39.94	76,8 dB(A)
Spiegelhöhe	L-Modelle – 495 bis 508 mm (19 1/2 bis 20 in.) X-Modelle – 622 bis 635 mm (24 1/2 bis 25 in.)

- (1) Nennwert entsprechend den Normen ICOMIA 28.83, ISO 3046 und NMMA.
- (2) Informationen zur Emissionsregelung.
- (3) Verwenden Sie bei Temperaturen unter 0°C eine Batterie mit 800 CCA (1000 MCA).
- (4) Verwenden Sie *Evinrude/Johnson HPF Pro*-Getriebeöl für Hochleistungs-Außenborder und gewerbliche Anwendungen. *Evinrude/Johnson HPF Pro*-Getriebeöl sorgt für herausragende Haltbarkeit und Zuverlässigkeit und fördert eine lange Lebensdauer des Getriebes beim Einsatz in Salzwasser.

INFORMATIONEN ZUR PRODUKTGARANTIE

BRPs BESCHRÄNKTE GARANTIE FÜR AUßENBORDMOTOREN 2008

IN DEN MITGLIEDSSTAATEN DER EUROPÄISCHEN UNION, DER TÜRKEI, AUSTRALIEN, NEUSEELAND UND JAPAN EINGESETZTE AUßENBORDMOTOREN DES MODELLJAHR 2008

1. UMFANG DER BESCHRÄNKTEN GARANTIE

Bombardier Recreational Products Inc. („BRP“) garantiert, dass ihre von den Evinrude-Vertragsdistributoren/-händlern verkauften und während des Garantiezeitraums ausschließlich in den Mitgliedsstaaten der Europäischen Union, der Türkei, Australien, Neuseeland oder Japan eingesetzten Evinrude®-Außenbordmotoren („Produkt“) frei von Material- und Verarbeitungsfehlern sind, und zwar für den nachstehend beschriebenen Zeitraum und unter den nachfolgend beschriebenen Bedingungen. Für die Zwecke dieser beschränkten Garantie.

Alle Evinrude/Johnson® Genuine Parts und Zubehörteile, einschließlich, aber nicht beschränkt auf Propeller, Anzeigergeräte, Öltanks, Fernsteuerungen, Verkabelungen und Schüsselschalter, die zum Kaufzeitpunkt von einem Vertragsdistributor/-händler eingebaut wurden, fallen – unabhängig davon, ob sie mit dem Produkt geliefert wurden oder nicht – unter die normale beschränkte Garantie von BRP für Evinrude/Johnson Genuine Parts und Zubehörteile. Den Volltext dieser beschränkten Garantie erhalten Sie bei Ihrem Vertragshändler.

2. GARANTIEZEITRAUM

Diese beschränkte Garantie wird ab dem Datum des Kaufes durch den ersten Einzelhandelskunden oder ab dem Datum wirksam, an dem das Produkt zum ersten Mal benutzt wird, je nachdem was zuerst eintritt, und zwar für einen Zeitraum von:

36 AUF EINANDER FOLGENDEN MONATEN bei privater Nutzung zur Freizeitgestaltung; oder

12 AUF EINANDER FOLGENDEN MONATEN ODER 750 BETRIEBSSTUNDEN gemäß Anzeige des Motormanagementmoduls (EMM) des Produkts, je nachdem was zuerst eintritt, bei gewerblicher Nutzung. Das Produkt wird gewerblich genutzt, wenn es während eines Teils der Garantiezeit im Zusammenhang mit einer Arbeit oder Beschäftigung eingesetzt wird, die Einkommen abwirft. Ferner wird das Produkt gewerblich genutzt, wenn es zu irgendeinem Zeitpunkt während der Garantiezeit an einem Boot installiert wird, das gewerbliche Kennzeichen aufweist oder für die gewerbliche Nutzung zugelassen ist.

Die Reparatur oder der Austausch von Teilen oder die Serviceleistung am Produkt, das dieser Garantie unterliegt, verlängert nicht den Zeitraum dieser beschränkten Garantie über deren ursprünglichen Ablaufzeitpunkt hinaus.

3. BEDINGUNGEN FÜR DIE ÜBERNAHME DER GARANTIE

Die Garantie gilt nur dann, wenn jede der folgenden Bedingungen erfüllt ist:

- a. Evinrude-Außenbordmotoren müssen von Ihrem Eigentümer neu und ungebraucht von einem BRP-Händler erworben worden sein, der im Land, in dem der Kauf erfolgte, für den Vertrieb von Evinrude-Produkten berechtigt ist (im Folgenden „Vertragshändler“),
- b. und auch dann nur, nachdem die von BRP vorgegebene Inspektion vor der Lieferung vom Käufer und Vertragshändler durchgeführt und dokumentiert wurde.
- c. Das Produkt muss ordnungsgemäß durch einen autorisierten BRP-Vertragshändler registriert worden sein.
- d. Die Evinrude-Produkte müssen in dem Land oder der Union von Ländern, in dem der Käufer seinen Wohnsitz hat, gekauft worden sein.
- e. Die regelmäßige Wartung, die in der Bedienungsanleitung ausgeführt wird, muss zeitgerecht durchgeführt werden, damit die Garantie beim Nachweis der ordnungsgemäßen Wartung greift.

Sind die oben erwähnten Bedingungen nicht erfüllt, wird BRP die beschränkte Garantie ablehnen – für private wie auch kommerzielle Nutzer. Solche Einschränkungen sind erforderlich, damit BRP die Sicherheit seiner Produkte, Kunden und der Öffentlichkeit schützen kann.

Gemäß der Darstellung in der Bedienungsanleitung ist zur dauerhaften Übernahme der Garantie eine Durchführung der Wartungsarbeiten in regelmäßigen zeitlichen Abständen erforderlich. BRP kann vor der Gestattung der Garantieübernahme einen Nachweis über die richtige Wartung verlangen.

4. VORAUSSETZUNGEN ZUM ERHALT DER GARANTIEÜBERNAHME

Der registrierte Besitzer („Besitzer“) muss einen Vertragshändler innerhalb von 2 Monaten über das Auftreten eines Defekts informieren. Der Besitzer muss das Produkt, einschließlich aller defekten Teile, sofort nach dem Auftreten des Defekts zum Distributor/Händler bringen, auf jeden Fall jedoch innerhalb der Garantiezeit. Er muss ferner dem Distributor/Händler eine angemessene Gelegenheit geben, den Defekt zu reparieren. Die Unkosten für den Transport des Produktes zum Distributor/Händler und zurück im Rahmen der Garantieleistung trägt der Eigentümer.

Der Eigentümer muss zudem dem BRP-Vertragshändler für Reparaturen unter der Garantie einen Kaufbeleg vorlegen. Der Eigentümer muss die Reparatur bzw. den Arbeitsauftrag vor dem Beginn der Reparatur unterschreiben, damit die unter die Garantie fallende Reparatur bescheinigt wird.

Alle infolge dieser Garantie ausgetauschten Teile gehen in das Eigentum von BRP über.

Die Meldefrist richtet sich nach anwendbarer nationaler und lokaler Gesetzgebung in Ihrem Land.

5. VERPFLICHTUNGEN VON BRP IN BEZUG AUF GARANTIELEISTUNGEN

Die Verpflichtungen von BRP sind unter dieser Garantie, nach dem alleinigen Ermessen der Firma, auf die Reparatur oder den Austausch der Produkt-Teile beschränkt, bei denen durch das angemessene Urteilsvermögen von BRP Material- oder Verarbeitungsfehler festgestellt wurden. Eine solche Reparatur bzw. ein derartiger Austausch von Teilen erfolgt unter den oben beschriebenen Bedingungen bei einem Vertragshändler, wobei keine Kosten für Teile und Arbeitszeit in Rechnung gestellt werden.

Die Haftung von BRP ist beschränkt auf die Durchführung der erforderlichen Reparaturen bzw. den Austausch der Teile. Kein Anspruch auf Garantieverletzung kann Ursache für eine Rücktrittserklärung oder die Annullierung des Produktverkaufs an den Besitzer sein.

Für den Fall, dass die Garantieleistung außerhalb des Landes, in dem der Verkauf ursprünglich erfolgt ist, erforderlich ist, verpflichtet sich der Besitzer zur Übernahme aller zusätzlichen Kosten, die infolge von lokalen Gepflogenheiten und Bedingungen anfallen, wie beispielsweise (jedoch nicht ausschließlich) Fracht, Versicherung, Steuern, Lizenzgebühren, Einfuhrzölle und alle sonstigen finanziellen Ausgaben, einschließlich derer, die von Regierungen, Staaten, Hoheitsgebieten und deren entsprechenden Vertretungen erhoben werden.

BRP behält sich das Recht vor, Produkte von Zeit zu Zeit zu verbessern, zu modifizieren oder zu ändern, ohne dass eine Verpflichtung eingegangen wird, zuvor hergestellte Produkte zu modifizieren.

6. GARANTIEAUSSCHLUSS - Unter keinen Umständen wird für Folgendes eine Garantie übernommen:

- Austausch von defekten Teilen infolge von normaler Abnutzung und Verschleiß;
- Regelmäßig anfallende Wartungsteile und -leistungen einschließlich, aber nicht beschränkt auf: Wartungsanforderungen, Ölwechsel für die Untereinheit, Schmierung, Gestängeeinstellungen sowie Austausch von Sicherungen, Zinkanoden, Thermostaten, Startermotor-Laufbuchsen, Trimmmotorbürsten, Filter und Zündkerzen;
- Schäden, die verursacht wurden durch unsachgemäße Installation oder nicht durchgeführte Wartung, Wintertauglichmachung und/oder Lagerung sowie durch Nichtbefolgung der Verfahren und Empfehlungen in der Bedienungsanleitung;
- Schäden, die entstanden sind durch die Entfernung von Teilen, durch unsachgemäße Reparaturen, Serviceleistung, Wartung oder Modifikation, oder die Verwendung von nicht von BRP hergestellten oder zugelassenen Teilen bzw. Zubehör, die bzw. das nach angemessenem Urteilsvermögen entweder mit dem Produkt nicht kompatibel ist, oder dessen Betrieb, Leistung oder Beständigkeit negativ beeinflusst hat, oder durch Reparaturen entstanden sind, die von einer Person ausgeführt wurde, die kein Vertragsdistributor/-händler ist;
- Schäden, die verursacht wurden durch Missbrauch, Zweckentfremdung, anormalen Gebrauch, Vernachlässigung, Rennsporteinsatz, unsachgemäßen Betrieb oder Betrieb des Produkts in einer Art und Weise, die nicht mit dem in der Bedienungsanleitung empfohlenen Betrieb übereinstimmt;
- Schäden, die entstanden sind durch Unfall, Untertauchen, Wasseraufnahme, Feuer, Diebstahl, Vandalismus oder höhere Gewalt;
- Betrieb mit Kraftstoffen, Ölen oder Schmiermitteln, die nicht für die Verwendung mit dem Produkt geeignet sind (siehe Bedienungsanleitung);
- Schäden, die entstanden sind durch Rost oder Korrosion;
- Schäden, die verursacht wurden durch die Blockierung des Kühlsystems durch Fremdkörper;
- Schäden, die auf Sand oder Schmutz in der Wasserpumpe zurückzuführen sind;
- Änderungen hinsichtlich des Aussehens und des Anstrichs infolge von Umwelteinflüssen.

Diese Garantie wird dann für vollkommen nichtig erklärt und erlischt, wenn:

- Das Produkt in einer solchen Weise geändert oder modifiziert worden ist, dass sein Betrieb, seine Leistung oder Beständigkeit negativ beeinflusst wurden, bzw. geändert oder modifiziert wurden, um seine beabsichtigte Verwendung zu ändern; oder
- Das Produkt für den Rennsporteinsatz oder eine sonstige Wettbewerbsaktivität verwendet wurde oder noch verwendet wird, und zwar zu einen beliebigen Zeitpunkt, sogar wenn dies bei einem früheren Besitzer der Fall war.

► Produktinformationen

7. HAFTUNGSBESCHRÄNKUNG

ALLE AUSDRÜCKLICHEN ODER STILLSCHWEIGENDEN GARANTIEEN, EINSCHLIESSLICH DER NICHTEINSCHRÄNKUNG IRGEND EINER GARANTIE DER MARKTFÄHIGKEIT ODER EIGNUNG FÜR EINEN BESONDEREN ZWECK SIND IN BEZUG AUF DIE DAUER AUF DIE GÜLTIGKEITSDAUER DER AUSDRÜCKLICHEN BESCHRÄNKTEN GARANTIE BEGRENZT.

ALLE NEBEN- ODER FOLGESCHÄDEN SOWIE DIREKTE, INDIREKTE ODER SONSTIGE SCHÄDEN IN IRGEND EINER FORM SIND VON DER GARANTIE AUSGESCHLOSSEN, DARUNTER FÄLLT U.A. OHNE BESCHRÄNKUNG FOLGENDES: Ausgaben für Kraftstoff, Transport des Produkts zum Distributor/Händler und zurück, Abbau des Produkts am Boot und erneute Installation, Reisezeit des Mechanikers, Gebühren für das Zu-Wasser-Lassen oder Aus-dem-Wasser-Nehmen, Liegeplatz- oder Dockgebühren, Anhängertransport oder Abschleppen, Lagerung, Telefon, Mobilfunktelefon, Fax- oder Telegrammgebühren, Miete oder dergleichen oder Austausch des Produkts oder Boots während der Garantieleistungen oder der Ausfallzeit, Taxi, Reise, Unterkunft und Verpflegung, Verlust von oder Schäden an persönlichem Eigentum, Unannehmlichkeiten, Kosten zur Deckung der Versicherung, Lohnzahlungen, Zeitverlust, Einkommensverluste, Einnahmehausfälle oder Gewinneinbußen, oder Verlust der Genussmöglichkeit sowie der Produktbenutzung.

EINIGE LÄNDER, PROVINZEN ODER GERICHTSBARKEITEN GESTATTEN HINSICHTLICH DER ABLEHNUNGSKLÄRUNGEN NICHT DIE BESCHRÄNKUNG DER NEBEN- ODER FOLGESCHÄDEN ODER ANDERER OBEN AUSGEWIESENER HAFTUNGS-AUSSCHLÜSSE. ALS FOLGE DAVON KÖNNEN SIE FÜR SIE NICHT ANWENDBAR SEIN. DIESE GARANTIE GIBT IHNEN BESTIMMTE RECHTE UND SIE KÖNNEN AUCH SONSTIGE GSETZLICHE RECHTE HABEN, DIE VON LAND ZU LAND ODER STAAT ZU STAAT UNTERSCHIEDLICH SEIN KÖNNEN.

Kein Vertriebsunternehmen, kein BRP Vertragshändler sowie keine sonstige Person ist berechtigt, eine Beteuerung, Geltendmachung oder Garantie in Bezug auf das Produkt zu erklären, die nicht in dieser beschränkten Garantie enthalten ist. Falls dies jedoch erfolgt ist, wird sie gegenüber BRP nicht durchsetzbar sein.

BRP behält sich das Recht vor, diese Garantie jederzeit zu modifizieren, wobei vorausgesetzt wird, dass eine solche Modifizierung nicht die anwendbaren Garantiebedingungen für die Produkte ändert, die während der Wirksamkeit dieser Garantie verkauft wurden.

8. ÜBERTRAGUNG

Wenn der Produkteignerstatus während des Garantiezeitraums übertragen wird, wird auch die Garantie übertragen und für die restliche Garantiezeit gültig bleiben, vorausgesetzt, dass der frühere oder neue Besitzer sofort mit BRP oder dem Distributor/Händler Kontakt aufnimmt und den Namen und die Anschrift des neuen Besitzers angibt.

9. KUNDENUNTERSTÜTZUNG

- Im Falle einer Auseinandersetzung oder eines Streitfalls im Zusammenhang mit dieser beschränkten BRP-Garantie, empfiehlt BRP, dass Sie zuerst versuchen, die Angelegenheit auf der Ebene des Distributors/Händlers zu lösen, indem Sie die Angelegenheit mit dem Kundendienstleiter oder Inhaber des Distributor- bzw. Handelsunternehmens besprechen.
- BRP-Niederlassungen oder -Händler finden Sie auch über unsere Website www.brp.com.
- Falls Sie weitere Unterstützung benötigen, nehmen Sie bitte mit dem Kundendienst einer Tochtergesellschaft von BRP unter einer der folgenden Nummern Kontakt auf, je nach Ihrem Standort:

Australien und Neuseeland - Telefon 612-9794-6600, Fax 612-9794-6697

Europa, Türkei, Zypern - Telefon (41) 21 318 78 00, Fax (41) 21 318 78 61

Japan - Telefon (65) 622-767-55, Fax (65) 622-629-32

Beschränkte Garantie, Revision 2008

© 2008 BRP US Inc. Alle Rechte vorbehalten.

® Eingetragene Warenzeichen von BRP US Inc oder seinen Tochtergesellschaften.

BRPs BESCHRÄNKTE GARANTIE FÜR AUßENBORDMOTOREN 2008

IN AFRIKA, DEM MITTLEREN OSTEN, LATEINAMERIKA, AUF DEN PAZIFISCHEN INSELN, IN ASIEN, ALBANIEN, DEN FRÜHEREN JUGOSLAWISCHEN REPUBLIKEN MAZEDONIEN, SERBIEN UND MONTENEGRO, BOSNIEN-HERZEGOWINA UND DER GEMEINSCHAFT UNABHÄNGIGER STAATEN EINGESetzte AUßENBORDMOTOREN DES MODELLJAHRs 2008

1. UMFANG DER BESCHRÄNKTEN GARANTIE

Bombardier Recreational Products Inc. („BRP“) garantiert, dass ihre Evinrude®-Außenbordmotoren („Produkt“) frei von Material- und Verarbeitungsfehlern sind, und zwar für den nachstehend beschriebenen Zeitraum und unter den nachfolgend beschriebenen Bedingungen, wenn sie von Evinrude-Vertragsdistributoren/-händlern verkauft und während des Garantiezeitraums ausschließlich in den folgenden Territorien eingesetzt werden:

- Afrika,
- Mittlerer Osten (ohne Türkei),
- Lateinamerika (einschließlich, aber nicht beschränkt auf die Karibischen Inseln, Bahamas und Bermuda),
- Pazifische Inseln (ohne Hawaii),
- Asien (ohne Japan),
- Albanien, frühere jugoslawische Republiken Mazedonien, Serbien und Montenegro,
- Bosnien-Herzegowina bzw.
- Gemeinschaft Unabhängiger Staaten (ehemalige Sowjetunion) (ohne Litauen, Lettland und Estland).

Alle Evinrude/Johnson® Genuine Parts und Zubehörteile, einschließlich, aber nicht beschränkt auf Propeller, Anzeigeräte, Öltanks, Fernsteuerungen, Verkabelungen und Schlüsselschalter, die zum Kaufzeitpunkt von einem Vertragsdistributor/-händler eingebaut wurden, fallen – unabhängig davon, ob sie mit dem Produkt geliefert wurden oder nicht – unter die normale beschränkte Garantie von BRP für Evinrude/Johnson Genuine Parts und Zubehörteile. Den Volltext dieser beschränkten Garantie erhalten Sie bei Ihrem Vertragshändler.

2. HAFTUNGSAUSSCHLÜSSE, DIE NICHT UNTER DIE GARANTIE FALLEN:

Unter keinen Umständen wird für Folgendes eine Garantie übernommen:

- Austausch von defekten Teilen infolge von normaler Abnutzung und Verschleiß;
- Regelmäßig anfallende Wartungsteile und -leistungen einschließlich, aber nicht beschränkt auf: Wartungsanforderungen, Ölwechsel für die Untereinheit, Schmierung, Gestängeeinstellungen sowie Austausch von Sicherungen, Zinkanoden, Thermostaten, Startermotor-Laufbuchsen, Trimmotorbürsten, Filter und Zündkerzen;
- Schäden, die verursacht wurden durch unsachgemäße Installation oder nicht durchgeführte Wartung, Wintertauglichmachung und/oder Lagerung sowie durch Nichtbefolgung der Verfahren und Empfehlungen in der Bedienungsanleitung;
- Schäden, die entstanden sind durch die Entfernung von Teilen, durch unsachgemäße Reparaturen, Serviceleistung, Wartung oder Modifikation, oder die Verwendung von nicht von BRP hergestellten oder zugelassenen Teilen bzw. Zubehör, die bzw. das nach angemessenem Urteilsvermögen entweder mit dem Produkt nicht kompatibel ist, oder dessen Betrieb, Leistung oder Beständigkeit negativ beeinflusst hat, oder durch Reparaturen entstanden sind, die von einer Person ausgeführt wurde, die kein Vertragsdistributor/-händler ist;
- Schäden, die verursacht wurden durch Missbrauch, Zweckentfremdung, anormalen Gebrauch, Vernachlässigung, Rennsporteinsatz, unsachgemäßen Betrieb oder Betrieb des Produkts in einer Art und Weise, die nicht mit dem in der Bedienungsanleitung empfohlenen Betrieb übereinstimmt;
- Schäden, die entstanden sind durch Unfall, Untertauchen, Wasseraufnahme, Feuer, Diebstahl, Vandalismus oder höhere Gewalt;
- Betrieb mit Kraftstoffen, Ölen oder Schmiermitteln, die nicht für die Verwendung mit dem Produkt geeignet sind (siehe Bedienungsanleitung);
- Schäden, die entstanden sind durch Rost oder Korrosion;
- Schäden, die verursacht wurden durch die Blockierung des Kühlsystems durch Fremdkörper;
- Schäden, die auf Sand oder Schmutz in der Wasserpumpe zurückzuführen sind;
- Änderungen hinsichtlich des Aussehens und des Anstrichs infolge von Umwelteinflüssen.

Diese Garantie wird dann für vollkommen nichtig erklärt und erlischt, wenn:

- Das Produkt in einer solchen Weise geändert oder modifiziert worden ist, dass sein Betrieb, seine Leistung oder Beständigkeit negativ beeinflusst wurden, bzw. geändert oder modifiziert wurden, um seine beabsichtigte Verwendung zu ändern; oder
- Das Produkt für den Rennsporteinsatz oder eine sonstige Wettbewerbsaktivität verwendet wurde oder noch verwendet wird, und zwar zu einem beliebigen Zeitpunkt, sogar wenn dies bei einem früheren Besitzer der Fall war.

► Produktinformationen

3. HAFTUNGSBESCHRÄNKUNG

DIESE GARANTIE WIRD AUSDRÜCKLICH GEWÄHRT UND ERSETZT ALLE AUSDRÜCKLICHEN ODER STILLSCHWEIGENDEN GARANTIEEN, EINSCHLIESSLICH DER NICHTEINSCHRÄNKUNG IRGEND EINER GARANTIE DER MARKTFÄHIGKEIT ODER EIGNUNG FÜR EINEN BESONDEREN ZWECK. IN DEM UMFANG, IN DEM SIE NICHT WIDERRUFEN WERDEN KÖNNEN, SIND DIE STILLSCHWEIGENDEN GARANTIEEN IN IHRER DAUER AUF DIE DAUER DER AUSDRÜCKLICHEN EINGESCHRÄNKTEN GARANTIE BESCHRÄNKT.

ALLE NEBEN- ODER FOLGESCHÄDEN SOWIE DIREKTE, INDIREKTE ODER SONSTIGE SCHÄDEN IN IRGEND EINER FORM SIND VON DER GARANTIE AUSGESCHLOSSEN, EINSCHLIESSLICH, ABER NICHT BESCHRÄNKT AUF FOLGENDES: Ausgaben für Kraftstoff, Transport des Produkts zum Distributor/Händler und zurück, Abbau des Produkts am Boot und erneute Installation, Reisezeit des Mechanikers, Gebühren für das Zu-Wasserlassen oder Aus-dem-Wasser-nehmen, Liegeplatz- oder Dockgebühren, Anhängertransport oder Abschleppen, Lagerung, Telefon, Mobilfunktelefon, Fax- oder Telegrammgebühren, Miete oder dergleichen oder Austausch des Produkts oder Boots während der Garantieleistungen oder der Ausfallzeit, Taxi, Reise, Unterkunft und Verpflegung, Verlust von oder Schäden an persönlichem Eigentum, Unannehmlichkeiten, Kosten zur Deckung der Versicherung, Lohnzahlungen, Zeitverlust, Einkommensverluste, Einnahmehausfälle oder Gewinneinbußen, oder Verlust der Genussmöglichkeit sowie der Produktbenutzung.

EINIGE LÄNDER/STAATEN GESTATTEN HINSICHTLICH DER ABLEHNUNGSKLÄRUNGEN NICHT DIE BESCHRÄNKUNGEN UND ANDERE OBEN AUSGEWIESENE HAFTUNGS-AUSSCHLÜSSE. ALS FOLGE DAVON KÖNNEN DIESE FÜR SIE NICHT ANWENDBAR SEIN. DIESE GARANTIE GIBT IHNEN BESTIMMTE RECHTE UND SIE KÖNNEN AUCH SONSTIGE GESETZLICHE RECHTE HABEN, DIE VON LAND ZU LAND ODER STAAT ZU STAAT UNTERSCHIEDLICH SEIN KÖNNEN.

Kein Vertriebsunternehmen, kein BRP-Händler sowie keine sonstige Person ist berechtigt, eine Beteuerung, Geltendmachung oder Garantie in Bezug auf das Produkt zu erklären, die nicht in dieser beschränkten Garantie enthalten ist. Falls dies jedoch erfolgt ist, wird sie gegenüber BRP nicht durchsetzbar sein.

BRP behält sich das Recht vor, diese Garantie jederzeit zu modifizieren, wobei vorausgesetzt wird, dass eine solche Modifizierung nicht die anwendbaren Garantiebedingungen für die Produkte ändert, die während der Wirksamkeit dieser Garantie verkauft wurden.

4. GARANTIEZEITRAUM

Diese beschränkte Garantie wird ab dem Datum des Kaufes durch den ersten Einzelhandelskunden oder ab dem Datum wirksam, an dem das Produkt zum ersten Mal benutzt wird, je nachdem was zuerst eintritt, und zwar für einen Zeitraum von:

36 AUFEINANDER FOLGENDEN MONATEN ODER 750 BETRIEBSSTUNDEN gemäß Anzeige des Motormanagementmoduls (EMM) des Produkts, je nachdem was zuerst eintritt, bei privater Nutzung zur Freizeitgestaltung; oder

12 AUFEINANDER FOLGENDEN MONATEN ODER 750 BETRIEBSSTUNDEN gemäß Anzeige des Motormanagementmoduls (EMM) des Produkts, je nachdem was zuerst eintritt, bei gewerblicher Nutzung. Das Produkt wird gewerblich genutzt, wenn es während eines Teils der Garantiezeit im Zusammenhang mit einer Arbeit oder Beschäftigung eingesetzt wird, die Einkommen abwirft. Ferner wird das Produkt gewerblich genutzt, wenn es zu irgendeinem Zeitpunkt während der Garantiezeit an einem Boot installiert wird, das gewerbliche Kennzeichen aufweist oder für die gewerbliche Nutzung zugelassen ist.

Die Reparatur oder der Austausch von Teilen oder die Serviceleistung am Produkt, das dieser Garantie unterliegt, verlängert nicht den Zeitraum dieser beschränkten Garantie über deren ursprünglichen Ablaufzeitpunkt hinaus.

5. BEDINGUNGEN FÜR DIE ÜBERNAHME DER GARANTIE

Die Garantie gilt nur dann, wenn jede der folgenden Bedingungen erfüllt ist:

- a. Evinrude-Außenbordmotoren müssen von Ihrem Eigentümer neu und ungebraucht von einem BRP-Händler erworben werden, der im Land, in dem der Kauf erfolgte, für den Vertrieb von Evinrude-Produkten berechtigt ist („Vertragshändler“).
- b. Die von BRP vorgegebene Inspektion vor der Lieferung muss vom Käufer und Vertragshändler durchgeführt und dokumentiert werden.
- c. Das Produkt muss ordnungsgemäß durch einen autorisierten BRP Vertragshändler registriert worden sein.
- d. Die Evinrude-Außenbordmotoren müssen in dem Land oder der Union von Ländern, in dem der Käufer seinen Wohnsitz hat, gekauft worden sein.
- e. Die routinemäßigen Wartungsarbeiten für das Produkt müssen zur dauerhaften Übernahme der Garantie, wie in der Bedienungsanleitung beschrieben, in den richtigen Zeitabständen ausgeführt werden. BRP behält sich das Recht vor, die Garantie nur dann zu übernehmen, wenn eine Prüfung ergeben hat, dass die Wartungsarbeiten ordnungsgemäß ausgeführt wurden.

Sind die oben erwähnten Bedingungen nicht erfüllt, wird BRP die beschränkte Garantie ablehnen – für private wie auch kommerzielle Nutzer. Solche Einschränkungen sind erforderlich, damit BRP die Sicherheit seiner Produkte, Kunden und der Öffentlichkeit schützen kann.

6. VORAUSSETZUNGEN ZUM ERHALT DER GARANTIEÜBERNAHME

Der registrierte Eigentümer („Eigentümer“) muss einen BRP-Vertragshändler, der Reparaturen vornimmt, innerhalb von zwei (2) Tagen über das Auftreten eines Defekts informieren. Der Eigentümer muss das Produkt, einschließlich aller defekten Teile, sofort nach dem Auftreten des Defekts zum BRP-Vertragshändler bringen, auf jeden Fall jedoch innerhalb der Garantiezeit. Er muss ferner dem BRP-Händler eine angemessene Gelegenheit geben, den Defekt zu reparieren. Die Unkosten für den Transport des Produktes zum Distributor/Händler und zurück im Rahmen der Garantieleistung trägt der Eigentümer.

Der Kunde muss bei Reparaturen unter der Garantie dem BRP-Vertragshändler einen Kaufbeleg vorlegen und vor der Reparatur das Reparaturformular unterschreiben, damit diese unter die Garantie fällt.

Alle infolge dieser Garantie ausgetauschten Teile gehen in das Eigentum von BRP über.

7. VERPFLICHTUNGEN VON BRP IN BEZUG AUF GARANTIELEISTUNGEN

Die Verpflichtungen von BRP sind unter dieser Garantie, nach dem alleinigen Ermessen der Firma, auf die Reparatur oder den Austausch der Produkt-Teile beschränkt, bei denen durch das angemessene Urteilsvermögen von BRP Material- oder Verarbeitungsfehler festgestellt wurden. Eine solche Reparatur bzw. ein derartiger Austausch von Teilen erfolgt bei einem Vertragsdistributor/-händler, wobei keine Kosten für Teile und Arbeitszeit in Rechnung gestellt werden. Die Haftung von BRP ist beschränkt auf die Durchführung der erforderlichen Reparaturen bzw. den Austausch der Teile. Kein Anspruch auf Garantieverletzung kann Ursache für eine Rücktrittserklärung oder die Annullierung des Produktverkaufs an den Besitzer sein.

Für den Fall, dass die Garantieleistung außerhalb des Landes, in dem der Verkauf ursprünglich erfolgt ist, erforderlich ist, verpflichtet sich der Besitzer zur Übernahme aller zusätzlichen Kosten, die infolge von lokalen Gepflogenheiten und Bedingungen anfallen, wie beispielsweise (jedoch nicht ausschließlich) Fracht, Versicherung, Steuern, Lizenzgebühren, Einfuhrzölle und alle sonstigen finanziellen Ausgaben, einschließlich derer, die von Regierungen, Staaten, Hoheitsgebieten und deren entsprechenden Vertretungen erhoben werden.

BRP behält sich das Recht vor, Produkte von Zeit zu Zeit zu verbessern, zu modifizieren oder zu ändern, ohne dass eine Verpflichtung eingegangen wird, zuvor hergestellte Produkte zu modifizieren.

8. ÜBERTRAGUNG

Wenn der Produkteignerstatus während des Garantiezeitraums übertragen wird, wird auch die Garantie übertragen und für die restliche Garantiezeit gültig bleiben, vorausgesetzt, dass der frühere oder neue Besitzer sofort mit BRP oder dem Distributor/Händler Kontakt aufnimmt und den Namen und die Anschrift des neuen Besitzers angibt.

9. KUNDENUNTERSTÜTZUNG

- Im Falle einer Auseinandersetzung oder eines Streitfalls im Zusammenhang mit dieser beschränkten BRP-Garantie empfiehlt BRP, dass Sie zuerst versuchen, die Angelegenheit auf der Ebene des BRP-Vertragshändlers zu lösen, indem Sie die Angelegenheit mit dem Kundendienstleiter oder Inhaber des Distributor- bzw. Handelsunternehmens besprechen.
- BRP-Niederlassungen oder -Händler finden Sie auch über unsere Website www.brp.com.
- Falls Sie weitere Unterstützung benötigen, nehmen Sie bitte mit dem Kundendienst einer Tochtergesellschaft von BRP unter einer der folgenden Nummern Kontakt auf, je nach Ihrem Standort:

Asien - Telefon (65) 622-767-55, Fax (65) 622-629-32

Afrika, Mittlerer Osten, Rumänien, Albanien, frühere jugoslawische Republiken Mazedonien, Serbien und Montenegro, Bulgarien, Bosnien-Herzegowina und Gemeinschaft Unabhängiger Staaten (ehemalige Sowjetunion) - Telefon (41) 21 318 78 00, Fax (41) 21 318 78 61

Lateinamerika (ohne Brasilien) - Telefon 954-846-1442, Fax 954-846-1478

Brasilien - Telefon 55 (19) 3246-2100, Fax 55 (19) 3246-3800

Pazifische Inseln - Telefon 612-9794-6600, Fax 612-9794-6697

Beschränkte Garantie, Revision 2008

© 2008 BRP US Inc. Alle Rechte vorbehalten.

® Eingetragene Warenzeichen von BRP US Inc oder seinen Tochtergesellschaften.

BEREITSCHAFTSTEST

Der Bereitschaftstest für den Fahrer ...

1. Haben Sie diese Bedienungsanleitung von der ersten bis zur letzten Seite gelesen?
2. Sind Sie bereit, die Haftung für einen sicheren Betrieb Ihres Bootes und Außenborders zu übernehmen?
3. Verstehen Sie alle Sicherheitsvorkehrungen und diesbezüglichen Anweisungen, die in dieser Bedienungsanleitung enthalten sind?
4. Verstehen Sie, dass diese Bedienungsanleitung wichtige Hinweise enthält, die Ihnen helfen, Personen- und Sachschäden zu vermeiden?
5. Sind Sie bereit, die Empfehlungen in dieser Bedienungsanleitung zu befolgen und einen Kurs für das sichere Bootfahren zu belegen, bevor Sie Ihr Boot und Ihren Außenborder für eine Fahrt einsetzen?
6. Wissen Sie, wen Sie fragen müssen, wenn Sie Fragen zu Ihrem Boot und Außenborder haben?
7. Kennen Sie die Verkehrsregeln für Wasserstraßen, die bei Ihnen in der Region gelten?
8. Verstehen Sie, dass menschliches Versagen verursacht wird durch Unachtsamkeit, Müdigkeit, Überlastung, Zerstreuung, Nichtvertrautheit des Fahrers mit dem Produkt, Drogen und Alkohol, um nur einige Ursachen zu nennen?



SICHERHEITSHINWEIS



Es ist unmöglich, in dieser Bedienungsanleitung jede Gefahrensituation zu behandeln, mit der Sie konfrontiert werden können. Trotzdem schafft das entsprechende Verständnis und die Beachtung der in dieser Bedienungsanleitung enthaltenen, wichtigen Hinweise eine gute Grundlage für Ihr Urteilsvermögen beim Bootfahren. Sehen Sie stets wachsam und vorsichtig: dies ist eine gute Sicherheitsgrundlage.

HÄUFIG GESTELLTE FRAGEN

Ist keine planmäßige Wartung durch den Händler während der ersten drei Jahre bei normaler Verwendung zur Freizeitgestaltung nötig? Wirklich nicht?

- Ja! Bombardier Recreational Products weiß, dass Sie Ihre Zeit auf dem Wasser verbringen möchten und nicht mit der Wartung Ihres *Evinrude E-TEC*-Außenborders. Es müssen keine Ventile eingestellt, Riemen gewartet, Ketten ausgetauscht und kein Öl gewechselt werden. Wir empfehlen jedoch, Ihren Außenborder bei jeder Verwendung vor dem Start und in regelmäßigen Abständen zu inspizieren. Einsätze im Salzwasser erfordern minimale zusätzliche Prüfungen und Schmierung.

Welche Ölart benötigt mein Evinrude E-TEC-Außenborder?

- Jedes TC-W3-Öl kann verwendet werden. Der Außenborder kann von Ihrem Händler so programmiert werden, dass er mit *Evinrude/Johnson XD100-Öl* läuft und dabei weniger Öl verbraucht. Siehe **FÜLLEN DES ÖLTANKS** auf Seite 14 und **ÖLANFORDERUNGEN** auf Seite 14.

Muss ich dem Kraftstoff Öl zusetzen?

- Nein. Bei *Evinrude E-TEC*-Außenbordern ist es nicht erforderlich, Öl und Kraftstoff zu mischen.

Welche Oktanzahl wird für meinen Evinrude E-TEC-Außenborder empfohlen?

- *Evinrude E-TEC*-Außenborder benötigen eine minimale Oktanzahl von 87 (USA). Die Verwendung von Kraftstoffen mit höherer Oktanzahl ist nicht schädlich, aber auch nicht erforderlich. Alkoholhaltiger Kraftstoff ist NUR zulässig, wenn der Alkoholgehalt 10 Vol.-% Ethanol bzw. 5 Vol.-% Methanol mit 5 Vol.-% Lösungsmitteln nicht überschreitet. Siehe Abschnitt **KRAFTSTOFFANFORDERUNGEN** auf Seite 15.

Was muss ich tun, bevor ich meinen Evinrude E-TEC-Außenborder über den Winter lagere?

- Die Wintervorbereitung ist minimal. Schrittweise Anleitungen zur Lagerung Ihres *Evinrude E-TEC*-Außenborders außerhalb der Saison finden Sie im Abschnitt **LAGERUNG** auf Seite 38.

Wo soll ich Wartungsarbeiten an meinem Evinrude E-TEC-Außenborder durchführen lassen?

- Für Reparaturen, die der Garantie unterliegen, müssen Sie Ihren *Evinrude E-TEC*-Außenborder zu einem Vertragshändler bringen. Von BRP zugelassene Händler haben die notwendige Schulung erhalten, um Ihren Außenborder sachgemäß warten zu können. Wenden Sie sich an BRP, um Informationen über einen *Evinrude E-TEC*-Vertragshändler in Ihrer Nähe zu erhalten.

Kann ich für meinen Evinrude E-TEC-Außenborder Ersatzteile und Zubehör bestellen?

- Ja. Wenn Ersatzteile erforderlich sind, verwenden Sie ausschließlich *Evinrude/Johnson Genuine Parts* oder Teile mit gleichwertigen Eigenschaften einschließlich Typ, Stärke und Material. Die Verwendung minderwertiger Teile kann zu Defekten am Produkt und zu Verletzungen führen. Ihr Händler kann die von Ihnen gewünschten Ersatz- und Zubehörteile bestellen.

Muss ich irgendwelche Unterlagen ausfüllen, wenn ich umziehe oder meinen Evinrude E-TEC-Außenborder verkaufe?

- Ja. Damit wir mit Ihnen bzw. dem neuen Eigentümer des *Evinrude E-TEC*-Außenborders Kontakt halten können, müssen Sie für BRP das Formular **ÄNDERUNG DER ADRESSE/EIGENTÜMERWECHSEL** auf Seite 61 ausfüllen. Damit wird sichergestellt, dass der neue Eigentümer Produktinformationen erhält und der Garantieschutz aktuell bleibt.





EMPFANGSBESTÄTIGUNG

Ihr Händler

Name:	_____

Adresse:	_____

Bei der Lieferung Ihres neuen *Evinrude/Johnson*-Außenborders ist das nachstehende Formular auszufüllen und zu unterschreiben. Ihr Händler wird für seine Unterlagen den Empfangsbeleg des Formulars behalten.



Empfangsbeleg

Name:	_____

Adresse:	_____

Eigentümer der Modell-Nr.:	_____
Serien-Nr.:	_____
	(Ist vom Kunden oder dem Vertriebshändler auszufüllen)
<p>Der auf diesem Dokument erwähnte Händler hat mich über die Bedienung, Wartung, Sicherheitsmerkmale und Garantiegrundsätze belehrt, wobei ich alles verstanden habe. Ich erkläre, dass ich an meine Pflichten vertraglich gebunden bin. Ich bin ferner zufrieden mit der vor der Lieferung durchgeführten Einrichtung und Prüfung meines <i>Evinrude E-TEC</i>-Außenborders. Ich habe auch ein Exemplar der Bedienungsanleitung erhalten.</p>	
Unterschrift:	_____
Datum:	_____



EVINRUDE[®]
E-TEC

