

2010

MANUAL DO PROPRIETÁRIO

25/30

DR / DRL / DTE / DTEL / DEL / DPL / DTL

215942 PT-BR

VISUALIZAÇÃO RÁPIDA DOS RECURSOS

Fácil de manter e operar

- Garantia limitada de três anos
- Não há manutenção programada do Revendedor durante três anos de uso recreativo normal
- Não há período de operação de amaciamento
- Fácil de dar partida (sem afogador ou escorva)
- Controle digital do motor
- Sistema de resfriamento com autolimpeza
- Projetado para armazenamento prolongado
- Procedimento simplificado de preparação para o inverno
- Diagnóstico digital
- Baixo consumo de óleo

Durável e confiável

- Proteção total contra corrosão
- Sistema de lubrificação *Evinrude E-TEC*
- Articulação autocalibrada
- Design robusto, projetado para serviços pesados
- Travas Posi-Lock
- Bomba de água com capacidade adicional
- Velas de ignição Iridium
- Componentes eletrônicos à prova de vibração
- Sistema de carga sem correias de 15 ampères
- Termostato de aço inoxidável
- Anéis de pistão com acabamento em níquel ou cromo
- Bielas/virabrequim de conexão com microacabamento

Mais limpo e mais silencioso

- Em conformidade com as normas de Emissão EPA
- Em conformidade com as normas de Emissão da União Européia
- Em conformidade com as normas referentes a Emissões Califórnia 3-Star
- Sistema de combustível vedado
- Projeto de baixo atrito (Sem engrenagens de bombas submersas, correias, cames, anéis de raspagem de óleo ou bomba de óleo mecânica)
- Reservatórios inferiores isolados de tamanho integral
- Som de marcação silencioso
- Entrada de ar/silenciador
- Passagem de ar em marcha lenta

As seguintes marcas comerciais são de propriedade da Bombardier Recreational Products Inc. ou de seus afiliados:

Evinrude®

Evinrude®/*Johnson*® XD30™

I-Command™

Evinrude® E-TEC®

Logo BRP

S.A.F.E.™

Peças genuínas *Evinrude*® /
Johnson®

Condicionador de combustível
2+4™

SystemCheck™

Evinrude®/*Johnson*® XD100™

Lubrificante HPF XR™ para caixa
de engrenagens

Graxa *Triple-Guard*™

Evinrude®/*Johnson*® XD50™

Lubrificante HPF Pro™ para caixa
de engrenagens



Prezado entusiasta da náutica,

Parabéns pela compra do nosso motor de popa *Evinrude E-TEC* líder de mercado! Sua compra vem acompanhada com o compromisso e apoio total da equipe de motores de popa da BRP. Sabemos que o motor de popa *Evinrude E-TEC* lhe proporcionará muitos anos de uso confiável e esperamos que você divirta-se com esse motor de popa tanto quanto nós nos divertimos com o projeto e construção deste produto inovador.

Você pode se orgulhar da compra do motor de popa *Evinrude E-TEC*, produto que possui os seguintes benefícios.

FÁCIL DE POSSUIR E OPERAR

Com o motor de popa *Evinrude E-TEC* não é necessário perder mais tempo nas lojas. Na verdade, você só deve trazer o seu motor de popa *Evinrude E-TEC* na manutenção programada do revendedor a cada 300 horas ou a cada 3 anos de uso recreativo normal. Ou seja, três manutenções em nove anos... quatro em doze anos... cinco em quinze anos... você entende o que é isto! E além de tudo isto, com o novo motor de popa, você não fará trocas de óleo, não terá períodos de amaciamento e terá um processo de preparação para o inverno que pode ser efetuado na rampa da embarcação ou na entrada da garagem. Nós nos orgulhamos da acessibilidade do nosso motor de popa criado exclusivamente para você. Felizmente isto significa que a cada ano você terá mais tempo de se divertir e usá-lo na água.

POTÊNCIA E DESEMPENHO

Os motores de popa *Evinrude E-TEC* foram projetados para superar em desempenho, qualquer coisa na água: aceleração, velocidade máxima final, qualquer dimensão, qualquer cavalo-vapor, através da linha. E para os amigos que possuem um motor de quatro tempos? Bem, eles não podem atingir nossa medida de desempenho atual do motor. E você pode dizer a eles que nenhum motor de quatro tempos se aproxima da potência e torque genuínos de um motor de popa *Evinrude E-TEC*.

DURABILIDADE / QUALIDADE / CONFIABILIDADE

Poucas peças. Menos problemas. Cada componente do motor de popa *Evinrude E-TEC* é testado e retestado para obtenção de máximo desempenho e longa vida útil. As peças são maiores e mais resistentes para trabalhar com afinco e maior durabilidade.

LIMPO E SILENCIOSO

Você também não precisa se preocupar com a emissão de poluentes—em qualquer lugar do país; em qualquer lugar do mundo. Os barcos de popa *Evinrude E-TEC* são os únicos motores de popa náuticos que receberam o (Prêmio de Excelência em Ar Limpo) (Clean Air Excellence Award) da Agência de Proteção Ambiental dos Estados Unidos (United States Environmental Protection Agency) (EPA). A linha completa *Evinrude E-TEC* atende ou supera todos os padrões de emissão em todo o mundo. Nós ainda dispomos de Certificado 3 estrelas fornecido por um dos órgãos mais rigorosos: A Comissão de Recursos Atmosféricos da Califórnia (California Air Resources Board). E graças aos sistemas de entrada de ar e escapamento sofisticados e acusticamente sintonizados, você também não estará preenchendo a atmosfera com poluição sonora.

A BRP orgulha-se pelo fato de você ter adquirido este motor de popa *Evinrude E-TEC* líder em tecnologia. Agradecemos a preferência e desejamos a você muitos anos de diversão com *Evinrude*

Divirta-se com seu barco,



Roch Lambert

Vice-presidente e Gerente geral
Motores de popa

ÍNDICE

SOBRE ESTE MANUAL	6
MENSAGENS DE SEGURANÇA IMPORTANTES	7
REFERÊNCIAS, ILUSTRAÇÕES E ESPECIFICAÇÕES DO PRODUTO	9
COMO USAR O MOTOR DE POPA EVINRUDE E-TEC	
INFORMAÇÕES DE SEGURANÇA DO MOTOR DE POPA	12
SÍMBOLOS DE ADVERTÊNCIA	12
ETIQUETA DE PENDURAR	12
ADESIVOS DO COMANDO À DISTÂNCIA	12
.....	12
ADESIVOS DO CABO DA CANA DE LEME	13
IDENTIFICAÇÃO DO COMPONENTE – MODELOS DO CABO DA CANA DE LEME	14
IDENTIFICAÇÃO DO COMPONENTE – MODELOS DO COMANDO À DISTÂNCIA	16
ÓLEO E COMBUSTÍVEL	18
REQUISITOS DO ÓLEO	18
INFORMAÇÕES DO SISTEMA DE ÓLEO	18
ESPECIFICAÇÕES DO COMBUSTÍVEL	19
ADITIVOS DE COMBUSTÍVEL	20
INFORMAÇÕES DO SISTEMA DE COMBUSTÍVEL	20
OPERAÇÃO	21
INFORMAÇÕES DE SEGURANÇA	21
PARTIDA/PARADA DO MOTOR - MODELOS DO CABO DA CANA DE LEME	21
CONTROLE DE CÂMBIO E DE VELOCIDADE - MODELOS DO CABO DA CANA DE LEME	24
INTERRUPTOR DE CONTROLE DE VELOCIDADE DE MARCHA LENTA	25
INTERRUPTOR DO COMPENSADOR/INCLINADOR	25
AJUSTES DO CABO DA CANA DE LEME	26
PARTIDA / PARADA DO MOTOR - MODELOS DO COMANDO À DISTÂNCIA	27
CONTROLE DE CÂMBIO E DE VELOCIDADE - MODELOS DO COMANDO À DISTÂNCIA	30
ECONOMIA DE COMBUSTÍVEL	32
AJUSTE DO ÂNGULO DE INCLINAÇÃO E COMPENSAÇÃO	33
MODELOS DE INCLINADOR MANUAL	33
MODELOS DO COMPENSADOR E INCLINADOR HIDRÁULICO	36
PROTEÇÃO CONTRA DANOS DE IMPACTO	38
MONITORAMENTO DO MOTOR	40
SISTEMA DE ADVERTÊNCIA - S.A.F.E.	40
LEDS DE DIAGNÓSTICO	40
SISTEMA DO MONITOR DO MOTOR (OPCIONAL)	41
SUPERAQUECIMENTO DO MOTOR	43
CONDIÇÕES ESPECIAIS DE OPERAÇÃO	44
ÁGUA SALGADA	44
ÁGUA COM MUITA VEGETAÇÃO	44
ÁGUA RASA	44
SOB REBOQUE	44
ALTA ALTITUDE	45
TEMPO FRIO COM TEMPERATURA ABAIXO DE ZERO	45
TRANSPORTANDO O MOTOR DE POPA	45
REBOQUE	45
TRANSPORTE / ARMAZENAMENTO	45
LISTA DE VERIFICAÇÃO PARA INSPEÇÃO DE ROTINA	46
MANUTENÇÃO	
INFORMAÇÕES SOBRE EMISSÕES DO MOTOR	48

PROGRAMA DE MANUTENÇÃO	49
DICAS DE MANUTENÇÃO	50
LAVAGEM	50
MOTOR DE POPA SUBMERSO	50
ACABAMENTO EXTERNO DO MOTOR DE POPA	50
REPARO DE ARRANHÕES	51
ACABAMENTO DO CASCO	51
VELAS DE IGNIÇÃO	51
FUSÍVEIS	52
TRANSPORTE / ARMAZENAMENTO	52
ARMAZENAMENTO	53
PERÍODO DE ARMAZENAMENTO REDUZIDO	53
PERÍODO DE ARMAZENAMENTO PROLONGADO (PREPARAÇÃO PARA O INVERNO)	53
VERIFICAÇÃO PRÉ-TEMPORADA	56
SOLUÇÃO DE PROBLEMAS	57
 INFORMAÇÕES SOBRE O PRODUTO	
INSTALAÇÃO	60
ALTURA DO PAINEL DE POPA	60
INSTALAÇÃO DO MOTOR DE POPA	61
-BATERIA - MODELOS DE PARTIDA ELÉTRICA	62
HÉLICE	63
AJUSTES	65
ESPECIFICAÇÕES	66
INFORMAÇÕES SOBRE A GARANTIA DO PRODUTO	67
GARANTIA LIMITADA DA BOMBARDIER RECREATIONAL PRODUCTS PARA MOTORES DE POPA EVINRUDE 2010 VENDIDOS NOS ESTADOS UNIDOS E CANADÁ	67
DECLARAÇÃO DE GARANTIA DE CONTROLE DE EMISSÕES DA CALIFÓRNIA	70
INFORMAÇÕES SOBRE A GARANTIA DO PRODUTO	72
GARANTIA LIMITADA DA BRP PARA MOTORES DE POPA EVINRUDE 2010 USADOS NOS ESTADOS MEMBROS DA UNIÃO EUROPEIA, TURQUIA, AUSTRÁLIA, NOVA ZELÂNDIA E JAPÃO	72
INFORMAÇÕES SOBRE A GARANTIA DO PRODUTO	75
GARANTIA LIMITADA DA BRP PARA MOTORES DE POPA EVINRUDE 2010 USADOS NA ÁFRICA, ORIENTE MÉDIO, AMÉRICA LATINA, ILHAS DO PACÍFICO, ÁSIA, ALBÂNIA, ANTIGA REPÚBLICA IUGOSLAVA DA MACEDÔNIA, SÉRVIA E MONTENEGRO, BÓSNIA E HERZEGOVINA E NA COMUNIDADE DE ESTADOS INDEPENDENTES	75
TESTE DE PRONTIDÃO	78
PERGUNTAS MAIS FREQUENTES	79
MUDANÇA DE ENDEREÇO / MUDANÇA DE PROPRIEDADE	81
CONFIRMAÇÃO DE RECEBIMENTO	83

SOBRE ESTE MANUAL

Este Manual do Proprietário é parte essencial do motor de popa *Evinrude E-TEC*. Ele contém importantes informações que, se seguidas, proporcionarão o conhecimento necessário sobre a operação, manutenção, cuidados adequados e — acima de tudo — segurança! A segurança é nossa primeira prioridade e deve ser a sua também. Recomendamos enfaticamente que este Manual seja lido da primeira à última página. Quanto mais você aprende e toma conhecimento do seu motor de popa *Evinrude E-TEC*, maior será a segurança e o prazer que você desfrutará em usá-lo. Seguir esta recomendação assegurará a compreensão das informações fundamentais para a sua segurança, a segurança dos passageiros e de outros usuários presentes na água.

Este Manual do Proprietário identifica mensagens de segurança importantes.

Embora a mera leitura dessas informações não elimine o perigo, a compreensão e aplicação das informações favorecerem o uso correto do motor de popa.

Símbolos de advertência usados neste Manual

Como você pode reduzir o risco de morte, lesões corporais e possíveis danos materiais? Este Manual do Proprietário responde essas perguntas que estão contidas em caixas de texto destacadas com o Símbolo de Alerta de Segurança. É muito importante ler, compreender e seguir essas observações.

Este Manual deve ser mantido sempre junto ao motor, em um saco impermeável, durante a operação do barco. Em caso de mudança de proprietário, este Manual deve ser entregue aos novos proprietários.

Um piloto responsável e bem informado aproveitará os prazeres do barco e pilotará com segurança. Cursos sobre segurança de barcos são oferecidas pela Guarda Costeira Auxiliar dos Estados Unidos, pelo Esquadrão de Força dos Estados Unidos e algumas sedes locais da Cruz Vermelha. Para obter informações sobre os cursos, ligue gratuitamente para 1-800-336-BOAT (EUA).

Para obter informações adicionais sobre segurança e normas relacionadas às embarcações, ligue para:

- Canal direto de comunicação para segurança de barcos da Guarda Costeira dos Estados Unidos (U.S. Coast Guard) 1-800-368-5647.

Fora da América do Norte, contate seu Revendedor ou distribuidor para obter mais detalhes sobre a segurança referente aos barcos.


O Manual do Proprietário usa os seguintes termos para identificar mensagens de segurança importantes.


PERIGO

Indica uma situação de perigo que, se não for evitada, resultará em morte ou lesões corporais graves.

ADVERTÊNCIA

Indica uma situação de perigo que, se não for evitada, pode resultar em morte ou lesões corporais graves.

 **CUIDADO** Indica uma situação de perigo que, se não for evitada, pode resultar em ferimentos leves ou moderados.

 **AVISO** Indica uma instrução que poderá causar danos graves aos componentes do motor ou outra propriedade caso não seja seguida.

IMPORTANTE: Identifica informações que ajudarão na montagem e funcionamento do produto.

Além disso, a Bombardier Recreational Products (BRP) identificou informações importantes essenciais para o funcionamento do seu motor de popa *Evinrude E-TEC*.



Essas informações importantes aparecem em todo o Manual em caixas de texto de cor cinza com um símbolo acima do texto. Estas informações em destaque são referências importantes ao usar o seu motor de popa.

MENSAGENS DE SEGURANÇA IMPORTANTES

Este Manual do Proprietário contém informações importantes que ajudam a evitar lesões corporais e danos ao equipamento. Mensagens de segurança aparecem em todo o Manual nas seções pertinentes.

Cuidado! A falha humana é causada por vários fatores: descuido, cansaço, sobrecarga, preocupação, falta de familiaridade do operador com o produto, drogas e álcool, citando apenas alguns dentre muitos. Os danos ao barco e ao motor de popa podem ser reparados em pouco tempo, mas as lesões corporais ou a morte são fatos definitivos.



ADVERTÊNCIA

Para sua segurança e a segurança de outras pessoas, siga todas as advertências e recomendações de segurança. Não ignore quaisquer precauções e instruções relacionadas à segurança.

Qualquer pessoa que pilote o barco deve primeiramente ler e compreender este Manual antes de pilotar o barco e operar o motor de popa.

MEDIDAS DE SEGURANÇA — Geral



Para aproveitar totalmente os prazeres, a descontração e a emoção de pilotar a embarcação, há algumas regras básicas que devem ser observadas e seguidas por todos os pilotos. Algumas dessas regras podem ser novas para você; outras podem ser de bom senso ou óbvias... de qualquer forma, considere-as seriamente!



Certifique-se de que pelo menos um de seus passageiros saiba como controlar o barco em caso de emergência.



Todos os passageiros devem saber onde estão localizados os equipamentos de emergência e como usá-los.



Conheça e respeite as leis de tráfego marítimo.



Todos os equipamentos de segurança e dispositivos pessoais de flutuação devem estar em boas condições e devem ser adequados ao tipo do barco. Respeite sempre as normas aplicáveis ao seu barco.



Lembre-se de que os gases da gasolina são inflamáveis e explosivos. Siga sempre o procedimento de abastecimento de combustível indicado no Manual do Proprietário bem como os recomendados pelo posto de gasolina. Sempre verifique o nível de combustível antes e durante a viagem. Adote o princípio de 1/3 de combustível para chegar ao local de destino, 1/3 para voltar e 1/3 de reserva. Não transporte combustível extra ou líquidos inflamáveis em qualquer compartimento de armazenamento ou do motor.



Sempre que estiver com o motor ligado, certifique-se de que haja ventilação adequada para evitar o acúmulo de monóxido de carbono (CO), um gás inodoro, incolor e insípido que pode levar à inconsciência, lesão cerebral ou morte se inalado em grandes concentrações. O acúmulo de monóxido de carbono (CO) pode ocorrer enquanto o barco estiver na doca, ancorado ou em uso e em diversas áreas isoladas como a cabine, posto de pilotagem, plataforma de natação e proas. As condições do tempo, de atracação e de operação e também outros barcos podem piorar ou causar este acúmulo. Evite a inalação de fumaça do escapamento do motor ou de outros barcos, forneça ventilação adequada, desligue o motor quando não estiver em uso e conheça o risco da contratiragem e as condições que criam acúmulos de CO. Em altas concentrações, o CO pode ser fatal em poucos minutos. Concentrações menores podem ser igualmente letais se houver exposição por longos períodos de tempo.



Em barcos leves, evite ficar em pé ou mudar repentinamente o peso de posição.



Os passageiros devem permanecer em seus assentos. A proa, os bordos, o cadaste e os encostos da embarcação não devem ser usados como assentos.















Insista para que todos os passageiros usem os dispositivos pessoais de flutuação aprovados pela Guarda Costeira dos Estados Unidos quando as condições de utilização do barco forem perigosas e que todas as crianças e as pessoas que não souberem nadar usem o dispositivo o tempo todo.



Proceda com cuidado e a uma velocidade baixa em água rasa. Aterragem ou paradas abruptas podem resultar em lesões corporais ou danos materiais. Fique alerta também quanto à existência de detritos e objetos na água.

MEDIDAS DE SEGURANÇA — Instalação e Manutenção

-  Familiarize-se com a água onde estiver pilotando. A caixa de engrenagens deste motor de popa se estende abaixo da superfície da água e pode entrar em contato com obstruções submersas. Esse contato com obstruções submersas pode resultar em perda do controle e lesões corporais.
-  Respeite as zonas de proibição de esteira, os direitos de outros usuários da água e o meio ambiente. Como "capitão" e proprietário do barco, você é responsável por quaisquer danos a outros barcos causados pela esteira do seu barco. Não permita que qualquer pessoa jogue lixo ao mar.
-  Não pilote o barco se estiver sob a influência de drogas ou álcool.
-  Os barcos de alta velocidade têm uma relação alta entre peso e potência. Se você não tiver experiência em pilotar um barco de alta velocidade, não tente pilotá-lo em velocidade máxima ou próxima desta até que tenha adquirido a experiência necessária.
-  Familiarize-se completamente com o controle e funcionamento de seu barco e do motor de popa antes de embarcar em sua primeira viagem ou de levar passageiros. Se não tiver tido a oportunidade de praticar com o seu Revendedor, comece praticando em uma área adequada e sinta a resposta de cada controle. Familiarize-se com todos os controles antes de aplicar a aceleração acima da velocidade de marcha lenta. Como operador, você estará no controle e será o responsável pela operação segura.
-  O motor de popa deve ser instalado corretamente. A instalação incorreta do motor de popa pode causar lesões corporais graves, morte ou danos materiais. É altamente recomendável que o motor de popa seja instalado pelo seu Revendedor para assegurar a instalação correta.
-  Não aplique força excessiva ao barco usando um motor que ultrapasse a potência em cavalos-vapor indicada na placa de capacidade da embarcação. O excesso de potência pode resultar em perda de controle. Se o barco não tiver a placa de capacidade, entre em contato com o seu Revendedor ou com o fabricante do barco.
-  Quando as peças de reposição forem necessárias, use *peças genuínas Evinrude/Johnson* ou peças com características equivalentes, incluindo tipo, resistência e material. O uso de peças de padrão inferior pode causar lesões corporais ou mau funcionamento do produto.
-  Faça somente os procedimentos de manutenção detalhados no Manual do Proprietário. A tentativa de realizar a manutenção ou qualquer reparo do motor de popa sem estar familiarizado com o procedimento correto de manutenção e segurança pode causar lesões corporais ou morte. Mais informações podem ser obtidas junto ao seu Revendedor autorizado *Evinrude/Johnson*. Em muitos casos, ferramentas e treinamento adequados são necessários para determinados procedimentos de manutenção ou reparo.
-  Mantenha o barco e o motor sempre em ótimas condições. Siga o **PROGRAMA DE MANUTENÇÃO** na página 49.
-  Pilote o barco e opere o motor de popa com prudência e divirta-se. Não se esqueça de que todas as pessoas devem prestar assistência aos outros pilotos de embarcações em caso de emergência.
-  Evite lesões corporais causadas pelo contato com a hélice em rotação; remova a hélice antes da lavagem ou antes de realizar qualquer procedimento de manutenção.

REFERÊNCIAS, ILUSTRAÇÕES E ESPECIFICAÇÕES DO PRODUTO

A BRP se reserva o direito de fazer alterações a qualquer momento, sem aviso prévio, nos recursos, especificações e disponibilidade do modelo e a fazer alterações em qualquer especificação ou peça a qualquer momento sem incorrer na obrigação de atualizar modelos antigos. As informações contidas neste Manual se baseiam nas especificações mais recentes disponíveis na ocasião da publicação.

As fotografias e ilustrações contidas neste Manual podem não representar modelos ou equipamentos reais; são vistas representativas inseridas somente para referência.

Determinados recursos dos sistemas apresentados neste Manual podem não ser encontrados em todos os modelos, em todas as áreas de comercialização.

Identificação do proprietário

Estados Unidos e Canadá — No momento da compra, o Revendedor preencherá os formulários de registro do motor de popa. Sua via representa a prova de propriedade e indica a data de compra.

Fora dos Estados Unidos e Canadá — Consulte seu Revendedor ou distribuidor para mais detalhes.

Números de modelo e de série

Os números do modelo e de série estão indicados em uma placa fixa no suporte de popa ou no suporte giratório. Registre os dados do motor de popa:

Número do modelo _____

Número de série _____

Data da compra _____

Número da chave de ignição _____

Motores roubados

Estados Unidos e Canadá — Comunique o roubo de motores de popa ao revendedor ou distribuidor local.

Fora dos Estados Unidos e Canadá — Comunique o roubo ao distribuidor da Bombardier Recreational Products onde o motor de popa foi registrado.

Documentação técnica

A BRP oferece documentação técnica específica para o seu motor de popa. O piloto pode adquirir um manual de manutenção, um catálogo de peças ou um Manual do Proprietário adicional junto ao Revendedor. Para verificar o nome e local do Revendedor *Evinrude* mais próximo nos Estados Unidos e no Canadá, acesse o site www.evinrude.com.

Declaração de conformidade

• Aplicação das Diretivas do Conselho:

Diretiva 94/25/CE conforme emendas de 2003/44/CE – Recreativo-Embarcação

• Diretiva(s) Relevante(s):

Diretiva 89/336/CE conforme emendas de 2004/108/CE – Compatibilidade eletromagnética

• Diretiva(s) Relevante(s) Harmonizada(s):

Conforme referência das Diretivas relevantes e do Conselho

• Tipo do produto:

Motor de popa náutico SI ciclo de 2 tempos

• Fabricante.

BRP US Inc.

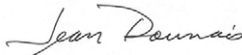
10101 Science Drive

Sturtevant, WI 53177

Certificado tipo CE:

Modelo(s) do motor	Número do certificado Emissões de escapamento	Número do certificado Emissões sonoras
E25DRIS, E25DRLIS, E25DTEIS, E25DTE LIS, E25DELIS, E25DPLIS, E25DTLIS, E30DRSIS, E30DRLIS, E30DTE LIS, E30DELIS, E30DPLIS, E30DTLIS	EXBOMB009	SDBOMB023

Eu, abaixo assinado(a), declaro por meio desta que o produto especificado supra está de acordo com a(s) Diretiva(s) e Norma(s) mencionadas acima.



Jean Daunais,
Diretor, Propriedade intelectual e conformidade do produto



**COMO USAR
O MOTOR DE POPA
*EVINRUDE E-TEC***

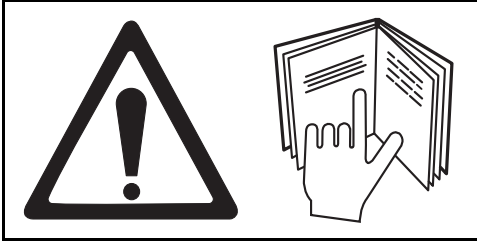
INFORMAÇÕES DE SEGURANÇA DO MOTOR DE POPA

Este motor de popa vem com uma etiqueta de pendurar e etiquetas com informações de segurança importantes sobre o funcionamento do motor de popa. Qualquer pessoa que pilote este motor de popa deve ler e entender estas informações de segurança.

ADESIVOS DO COMANDO À DISTÂNCIA


SÍMBOLOS DE ADVERTÊNCIA

Os seguintes símbolos são usados em conjunto para indicar "CUIDADO: Leia o Manual do Proprietário do motor antes de ir adiante."



ETIQUETA DE PENDURAR

Todos os motores de popa são transportados com a seguinte etiqueta de pendurar fixada.



CUIDADO: Leia o Manual do proprietário antes de dar partida no motor.

ATTENTION: Lisez votre manuel d'instruction avant de mettre votre moteur en marche.

WARNUNG: Lesen Sie Ihre Gebrauchsanleitung bevor Sie den Motor starten.

WAARSCHUWING: Lees uw instructiehandboek vóór u de motor start.

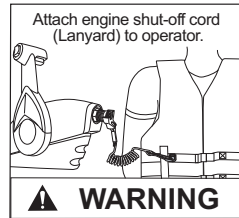
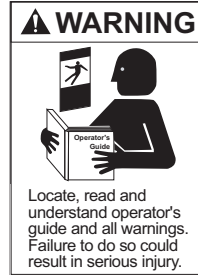
ATTENZIONE: Leggete il vostro manuale di istruzioni prima di avviare il motore.

PRECAUCION: Lea su manual antes de poner en marcha el motor.

VARNING: Läs instruktionsboken innan motoren startas.

BEMÆRK: Læs instruktionsbogen før motoren startes.

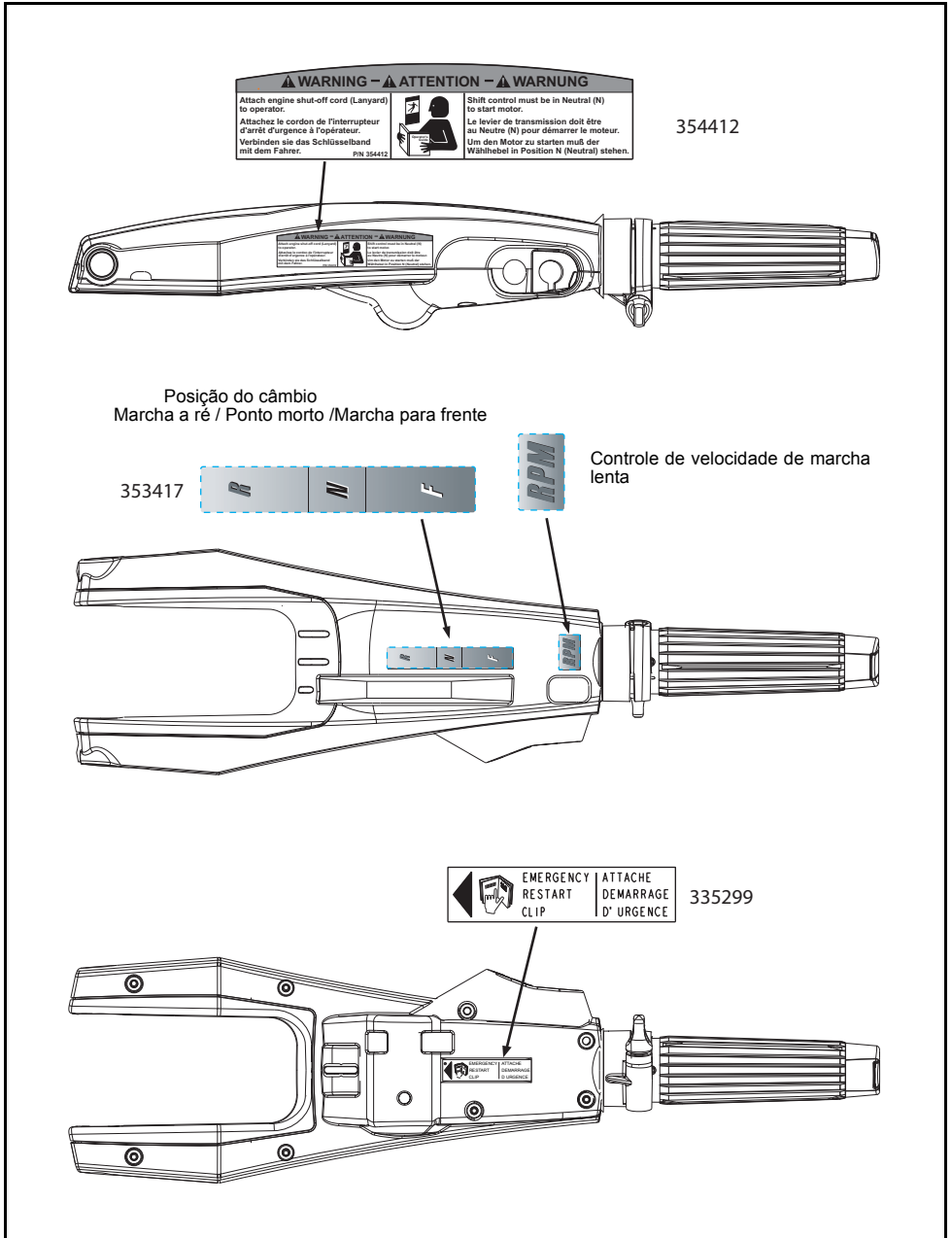
#330546



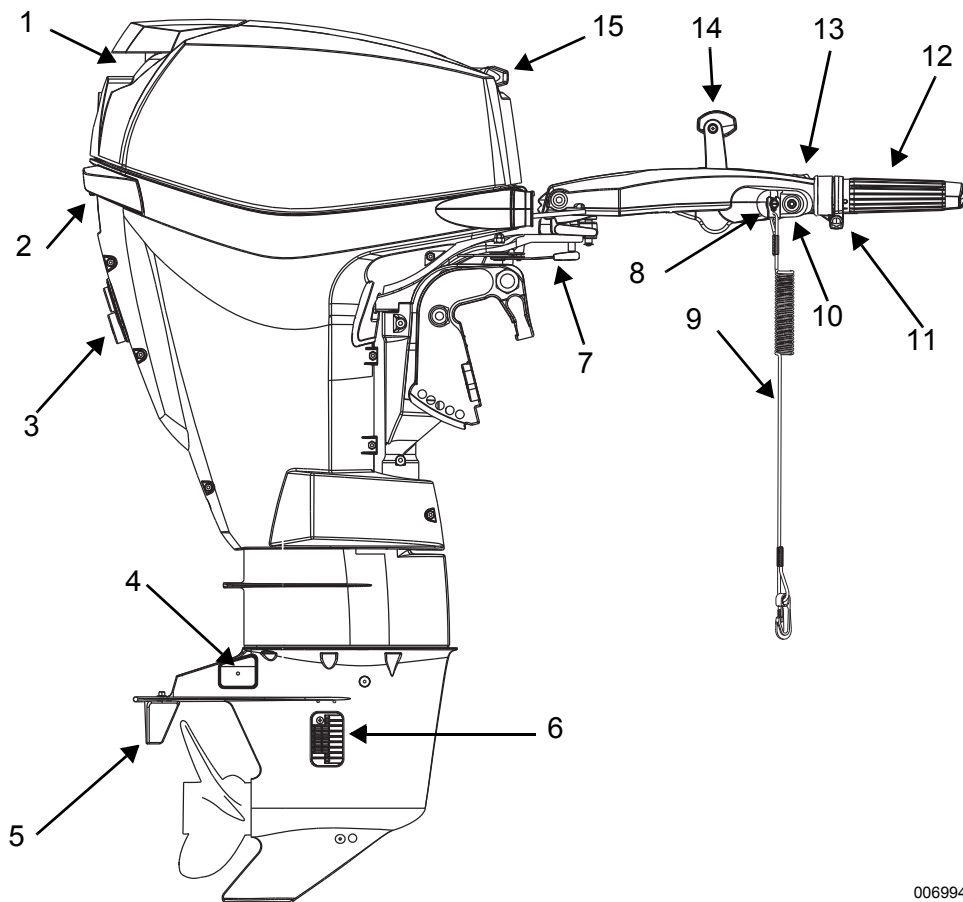
Posição do câmbio
Marcha a ré / Ponto morto /Marcha para frente



ADESIVOS DO CABO DA CANA DE LEME



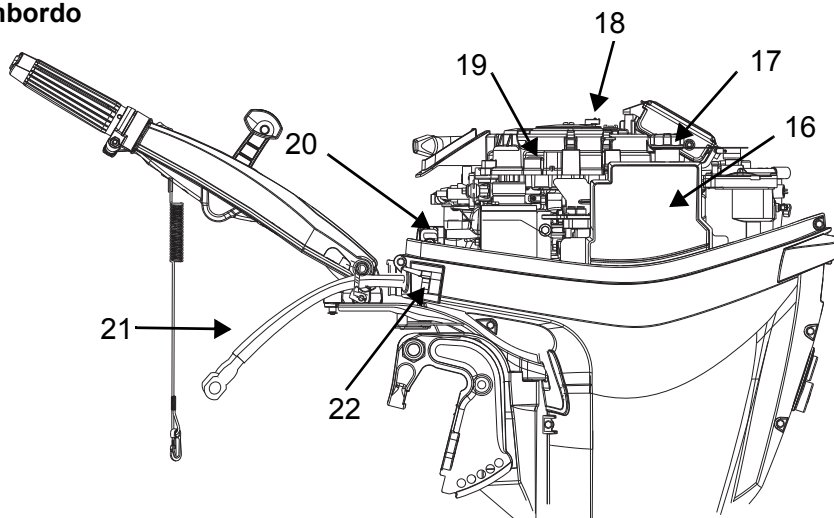
IDENTIFICAÇÃO DO COMPONENTE – MODELOS DO CABO DA CANA DE LEME



006994

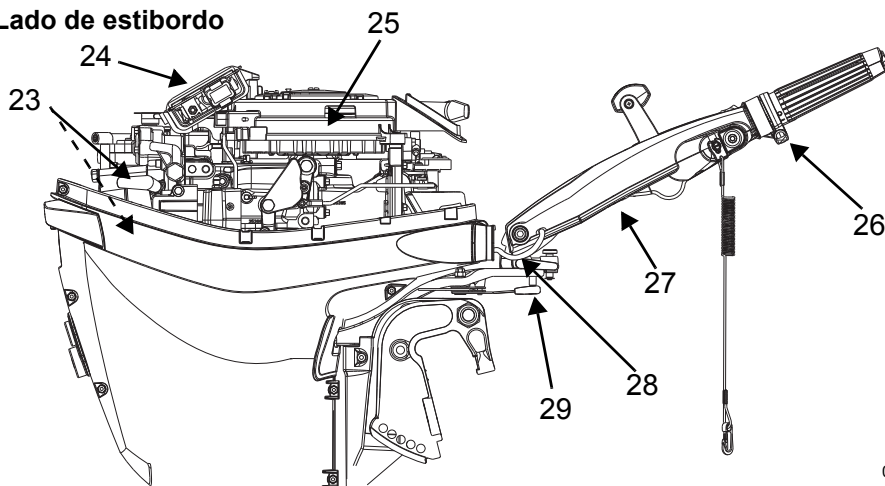
Item	Descrição	Item	Descrição
1	Entrada de ar, Cabo de inclinação	9	Conjunto de grampo e cordão
2	Trava da tampa do motor	10	Botão de partida (Somente modelos de partida elétrica)
3	Indicador da bomba de água, bombordo de lavagem	11	Ajuste do atrito do acelerador
4	Ânodos anticorrosivos	12	Acelerador Twist-Grip™ da alavanca do leme
5	Aba de compensação	13	Ajuste de velocidade de marcha lenta Touch Troll™
6	Filtros de entrada de água	14	Alavanca de câmbio
7	Ajuste de atrito do leme	15	Partida com cabo de tração
8	Botão de parada/Interruptor de parada de emergência		

Bombordo



006995

Lado de estibordo

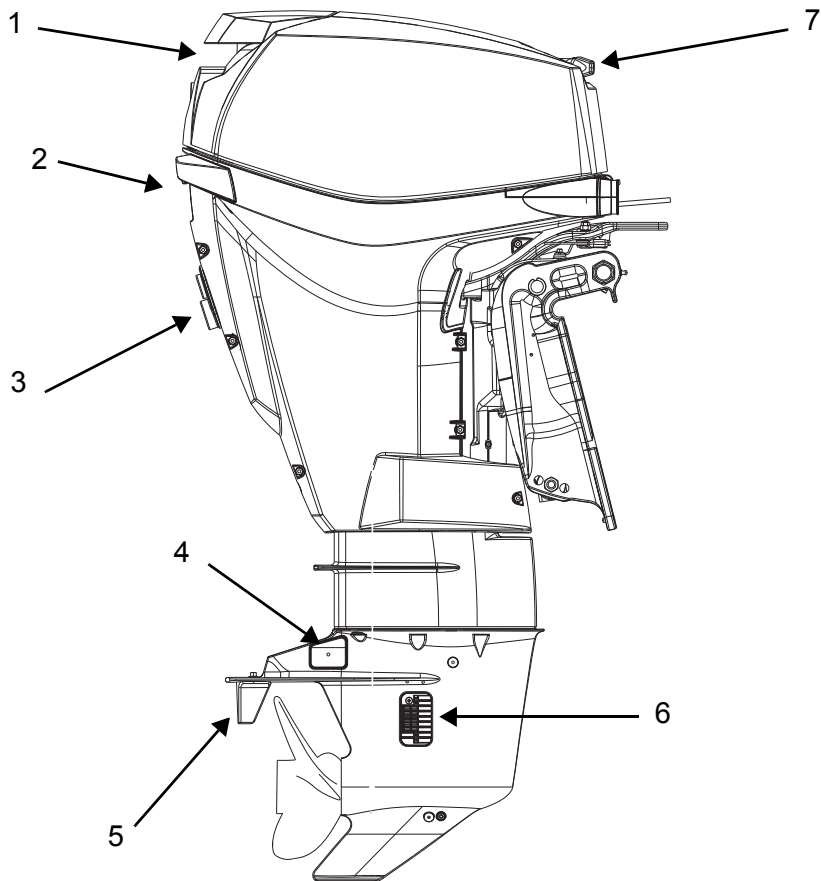


006996

Item	Descrição	Item	Descrição
16	Tanque de óleo	23	Velas de ignição
17	Tampa de abastecimento de óleo	24	EMM (Módulo de Controle do Motor)
18	Fusível	25	Motor de arranque enrolado / Proteção do volante
19	Fusível sobressalente	26	Parafuso de atrito do acelerador
20	Silenciador de ar	27	Grampo de partida de emergência
21	Cabo da bateria (somente modelos de partida elétrica)	28	Disparo do inclinador do braço da cana do leme
22	Conector de combustível	29	Alavanca de atrito do leme

Continua em “ÓLEO E COMBUSTÍVEL” na página 18

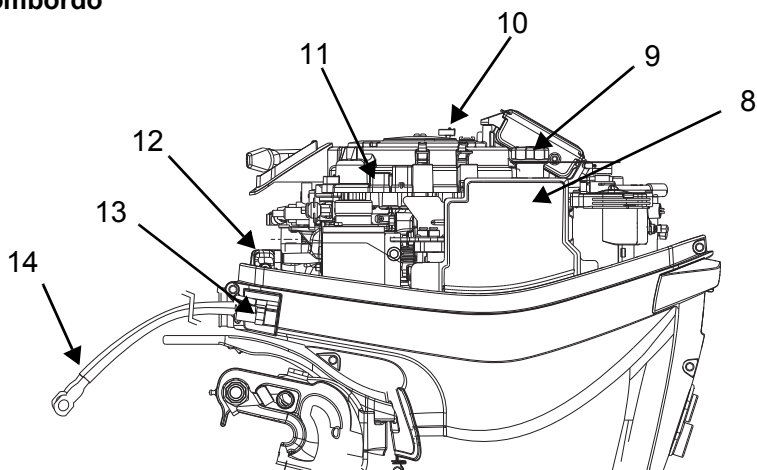
IDENTIFICAÇÃO DO COMPONENTE – MODELOS DO COMANDO À DISTÂNCIA



006997

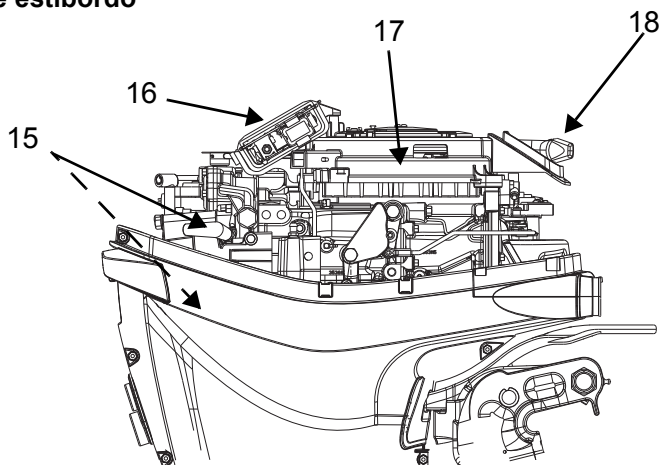
Item	Descrição	Item	Descrição
1	Entrada de ar, Cabo de inclinação	5	Aba de compensação
2	Trava da tampa do motor	6	Filtros de entrada de água
3	Indicador da bomba de água, bombordo de lavagem	7	Partida com cabo de tração
4	Ânodos anticorrosivos		

Bombordo



006998

Lado de estibordo



006999

Item	Descrição	Item	Descrição
8	Tanque de óleo	14	Cabos da bateria
9	Tampa de abastecimento de óleo	15	Velas de ignição
10	Fusível	16	EMM (Módulo de Controle do Motor)
11	Fusível sobressalente	17	Motor de arranque enrolado / Proteção do volante
12	Silenciador de ar	18	Partida com cabo de tração
13	Conector de combustível		

Continua em “ÓLEO E COMBUSTÍVEL” na página 18

ÓLEO E COMBUSTÍVEL

REQUISITOS DO ÓLEO



Óleos da marca Evinrude/Johnson

Os óleos de motor de popa *Evinrude/Johnson* são formulados para fornecer o melhor rendimento do motor, ao mesmo tempo em que controlam depósitos de carvão da câmara de combustão e dos pistões, proporcionando melhor lubrificação e assegurando o máximo de vida útil à vela de ignição.

Veja a seguir os óleos de motor de popa recomendados para uso no motor de popa *Evinrude E-TEC*:

- *Evinrude/Johnson XD100*;
- *Evinrude/Johnson XD50*; ou
- *Evinrude/Johnson XD30*.

Óleo Evinrude/Johnson XD100

O óleo *Evinrude/Johnson XD100* é o preferido para o motor de popa *Evinrude E-TEC*. Este óleo de fórmula sintética proporciona ótima lubrificação e alto desempenho, mesmo em condições extremas, especialmente em baixas temperaturas abaixo de -17°C .



Outros óleos

Se os óleos da marca *Evinrude/Johnson* não forem encontrados, você deve utilizar um óleo que atenda os padrões de certificação NMMA TC-W3.

IMPORTANTE: A não observação das especificações do óleo pode anular a garantia do motor caso ocorram problemas de lubrificação.

INFORMAÇÕES DO SISTEMA DE ÓLEO



Encha o tanque de óleo antes de partir para longas viagens ou para uso prolongado.

Os novos motores de popa são programados para o uso de óleo adicional durante as primeiras duas horas de operação acima de 2.000 RPM.

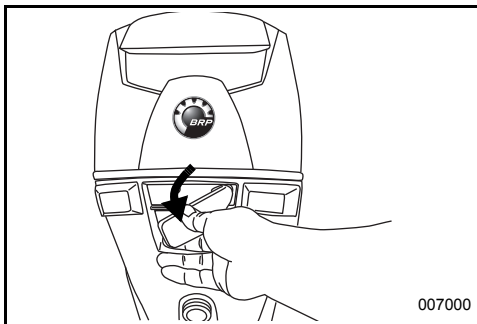
AVISO

Ao operar em temperaturas abaixo de 0°C , deve-se usar o óleo *Evinrude/Johnson XD100*.

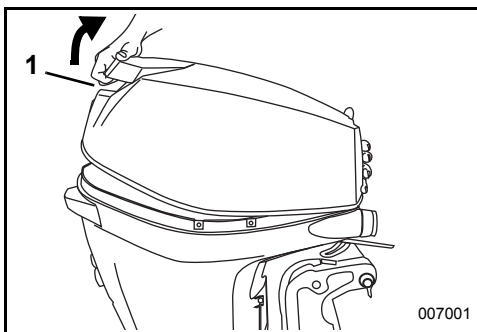
Abastecimento do tanque de óleo

IMPORTANTE: A capacidade do tanque de óleo é de 1,4 litros.

Solte a trava da tampa do motor traseiro puxando a alavanca e girando-a para baixo.

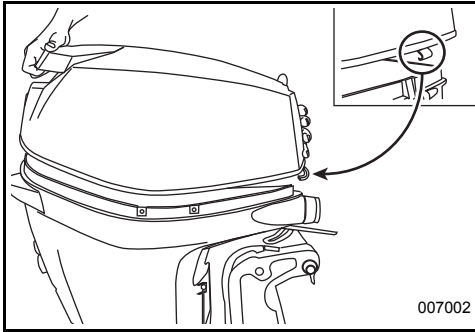


Puxe o cabo de inclinação para cima para soltar a vedação da tampa do motor.

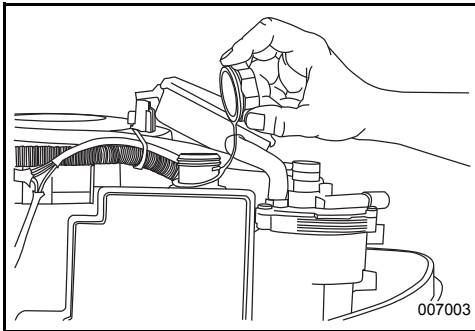


1. Cabo de inclinação

Solte o gancho da garra frontal e remova a tampa do motor para ter acesso ao tanque de óleo.



Remova a tampa do bocal de abastecimento e abasteça o tanque com o lubrificante recomendado para o motor de popa, conforme especificado em **REQUISITOS DO ÓLEO** na página 18.



Recoloque a tampa do bocal de abastecimento e aperte-a bem. Reinstale a tampa do motor.

Sangrando o sistema de óleo



É necessário sangrar o sistema de óleo antes de usar o motor de popa se:

- O motor de popa é novo. (Verifique com o seu revendedor se a sangria do sistema de óleo foi efetuada.)
- O motor de popa está completamente sem óleo.
- O motor de popa foi transportado ou armazenado em posição horizontal (posição de repouso).

Sangria do sistema de óleo através da preparação para o inverno. Consulte **PERÍODO DE ARMAZENAMENTO PROLONGADO (PREPARAÇÃO PARA O INVERNO)** na página 53.

ESPECIFICAÇÕES DO COMBUSTÍVEL

⚠ ADVERTÊNCIA

A gasolina é extremamente inflamável e altamente explosiva sob determinadas condições. Siga explicitamente as instruções descritas nesta seção. O manuseio incorreto de combustível pode resultar em danos materiais, lesões corporais graves ou morte.

O vazamento de combustível representa perigo de incêndio e explosão. Inspeção freqüentemente e troque todas as peças do sistema de combustível se houver sinais de deterioração ou vazamento. Inspeção o sistema de combustível sempre que reabastecer, sempre que remover a tampa do motor e também anualmente.

Siga as instruções abaixo para garantir a segurança ao manusear o combustível:

- Sempre desligue o motor antes de abastecer.
- O reabastecimento do tanque de combustível deve ser efetuado somente por adultos.
- Não abasteça o tanque de combustível completamente até o limite, pois o combustível pode transbordar e dilatar devido ao aquecimento pelo sol.
- Retire tanques de combustível portáteis do barco antes de abastecer.
- Limpe sempre qualquer derramamento de combustível.
- Não fume, ou permita que haja chamas ou faíscas, ou use dispositivos elétricos, como por exemplo, telefones celulares, próximo a um vazamento de combustível ou durante o abastecimento de combustível.
- Trabalhe sempre em uma área bem arejada.

AVISO Use sempre gasolina nova. A gasolina se oxida; o resultado é perda de octana, compostos voláteis e a produção de depósitos de goma e verniz que podem deteriorar o sistema de combustível.

Índice de octana mínimo

O motor de popa foi certificado para operar com gasolina automotiva sem chumbo, com teor de octana igual ou superior a:

- 90 RON — Fora da América do Norte
- 87 (R+M)/2 AKI — Na América do Norte

O uso de gasolina sem chumbo contendo éter metílico butílico terciário (MTBE) é aceitável **SOMENTE** se o teor de MTBE não ultrapassar 15% do volume.

► COMO USAR O MOTOR DE POPA EVINRUDE E-TEC

Combustíveis com adição de álcool

O motor de popa foi projetado para trabalhar com os combustíveis especificados; no entanto, esteja atento para o seguinte:

- O sistema de combustível do barco pode ter requisitos diferentes em relação ao uso de combustíveis com adição de álcool. Consulte o Manual do proprietário do barco.
- O combustível misturado com álcool pode causar problemas de desempenho do motor.

AVISO O álcool atrai e retém umidade e isto pode causar a corrosão de peças metálicas no sistema de combustível.

O uso de combustíveis com adição de álcool é aceitável **SOMENTE** se o teor de álcool não ultrapassar:

- 10% de álcool etílico (etanol) por volume ou
- 5% de álcool metílico (metanol) com 5% de co-solventes por volume.

ADITIVOS DE COMBUSTÍVEL

Os únicos aditivos de combustível aprovados para uso no motor de popa *Evinrude E-TEC* são:

- *Evinrude/Johnson Condicionador de combustível 2+ 4*
- *Evinrude/Johnson* Agente de limpeza do sistema de combustível

O uso de outros aditivos de combustível pode resultar em baixo rendimento ou danos ao motor.

O *Condicionador de Combustível Evinrude/Johnson 2+4* ajuda a evitar a formação de depósitos de goma e verniz nos componentes do sistema de combustível e elimina a umidade do sistema de combustível. Ele pode ser usado continuamente e deve ser usado sempre que o motor de popa não for operado com regularidade. O uso do condicionador reduz fuligem da vela e ignição, congelamento do sistema de combustível e deterioração dos componentes do sistema de combustível.

O Agente de limpeza do sistema de combustível *Evinrude/Johnson* ajudará a manter os injetores de combustível em excelentes condições de operação.

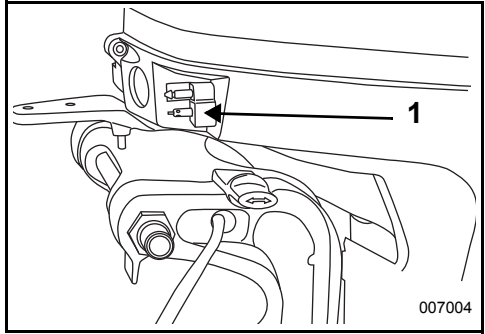
INFORMAÇÕES DO SISTEMA DE COMBUSTÍVEL

Conexão da mangueira de combustível

Conecte a mangueira de combustível ao conector.

Se disponível, abra o parafuso de ventilação na tampa do bocal de abastecimento do tanque de combustível.

Comprima o bulbo de sangria do combustível e a extremidade de saída até que esteja firme.



1. Conector de combustível

⚠ ADVERTÊNCIA

Armazene os tanques de combustível em uma área bem ventilada, longe do calor e de chama aberta. Evite a saída de líquidos ou gases que podem incendiar-se acidentalmente.

Feche o parafuso de ventilação da tampa do bocal de abastecimento, se disponível.

Certifique-se de que a mangueira de combustível desconectada não esteja gotejando.

IMPORTANTE: As mangueiras de distribuição de combustível do barco devem distribuir combustível na proporção do fluxo necessário para o motor de popa. O diâmetro interno mínimo das mangueiras de combustível deve ser de 7,9 mm.

Os sistemas de combustível com tanques incorporados, principalmente os que incluem válvulas anti-sifão e componentes de filtro e sangria podem apresentar restrições que não permitem que a bomba de combustível do motor distribua combustível suficiente em todas as condições. Isto pode resultar em perda de desempenho. Se ocorrer problema de rendimento, entre em contato com o Revendedor.

Sangria do sistema de combustível



Se o motor de popa estiver funcionando sem combustível, reabasteça o tanque e comprima o bulbo de sangria até que esteja firme. Efetue a sangria da bomba elétrica de combustível, removendo primeiramente o grampo do interruptor de parada de emergência e depois empurre o cabo, no mínimo, duas vezes. Como resultado, a bomba de combustível encherá os injetores. Substitua o grampo do interruptor de parada de emergência e siga o procedimento normal de partida.

OPERAÇÃO

INFORMAÇÕES DE SEGURANÇA

⚠ ADVERTÊNCIA

NÃO ligue o motor em recintos fechados ou sem a ventilação adequada e não permita que a fumaça de escapamento acumule em áreas isoladas. O escapamento do motor contém monóxido de carbono que, se inalado, pode causar lesão cerebral grave ou a morte.

⚠ PERIGO

O contato com a hélice em rotação pode resultar em lesão grave ou morte. Certifique-se de que não haja pessoas nem objetos na área do motor e da hélice antes de ligar o motor ou operar o barco.

⚠ ADVERTÊNCIA

Não permita a presença de nenhuma pessoa próximo da hélice, mesmo com o motor desligado. As pás podem ser afiadas e a hélice pode continuar a girar mesmo após o motor ter sido desligado. Sempre desligue o motor quando estiver próximo de pessoas que estejam na água.

⚠ ADVERTÊNCIA

A tampa do motor é uma proteção da máquina. **NÃO** opere o motor de popa sem a tampa, a menos que esteja fazendo a manutenção, ou dando partida de emergência, e mantenha mãos, cabelo e roupas longe de todas as peças em movimento. O contato com as peças em movimento pode causar lesões corporais.

⚠ Familiarize-se com a água onde estiver pilotando. A caixa de engrenagens deste motor de popa se estende abaixo da superfície da água e pode entrar em contato com obstruções submersas. Esse contato com obstruções submersas pode resultar em perda do controle e lesões corporais.

PARTIDA/PARADA DO MOTOR - MODELOS DO CABO DA CANA DE LEME

Consulte a seção **LISTA DE VERIFICAÇÃO PARA INSPEÇÃO DE ROTINA** na página 46 para verificações anteriores ao lançamento da embarcação ao mar antes de usar o motor de popa *Evinrude E-TEC*.

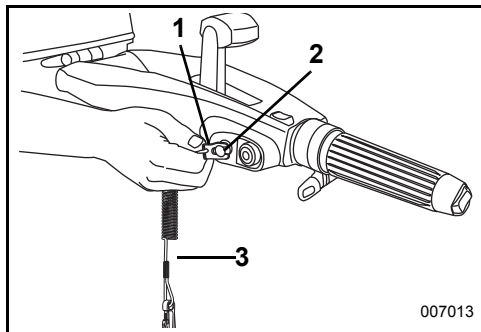
AVISO **DEVE-SE** abastecer o motor com água antes de tentar ligá-lo. Danos graves ao motor podem ocorrer rapidamente.

Verifique se os filtros de entrada de água estão abaixo da superfície da água.

Interruptor de parada de emergência

O interruptor de parada de emergência está localizado na alavanca do leme. Recomenda-se enfaticamente o uso do recurso de parada de emergência em todos os barcos.

Conecte o grampo no interruptor à chave/de parada de emergência.



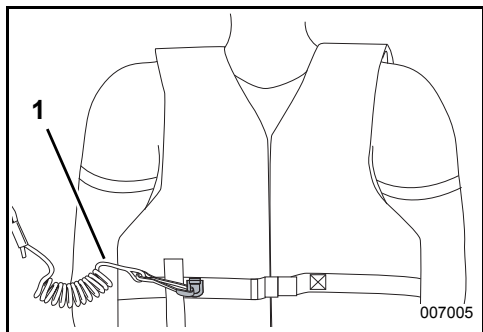
1. Grampo
2. Grampo / interruptor de parada de emergência
3. Cordão

⚠ ADVERTÊNCIA

Para evitar que o barco fique à deriva e também para reduzir o risco de lesões corporais ou morte, use sempre o cordão de segurança ao operar o barco.

► COMO USAR O MOTOR DE POPA EVINRUDE E-TEC

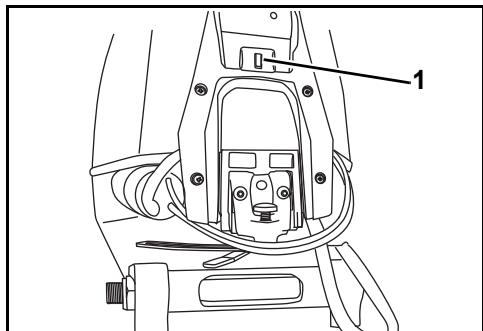
Prenda o cordão em um local **seguro** na roupa ou no colete salva-vidas do operador — fixe-o em um local onde possa ativar o interruptor de parada sem soltar-se.



1. Cordão

A desconexão do grampo e cordão pára o motor e evita que o barco fique à deriva se o operador se movimentar além do limite do cordão. Se o cordão estiver muito comprido, ele pode ser encurtado com nós ou laços. **NÃO** corte nem emende o cordão.

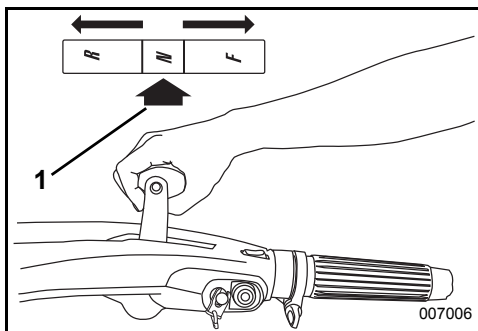
Um grampo extra é armazenado no cabo da cana do leme. Se o operador for jogado para fora do barco, outra pessoa pode introduzir o grampo extra no interruptor de parada e dar partida no motor de popa.



1. Grampo extra

AVISO Verifique cuidadosamente a função de todos os sistemas de comando e do motor antes de sair do cais. **NÃO** engate a **MARCHA AVANTE** ou **MARCHA A RÉ** enquanto o motor estiver desligado.

Movimente a alavanca do câmbio para **PONTO MORTO**. Consulte **CONTROLE DE CÂMBIO E DE VELOCIDADE - MODELOS DO CABO DA CANA DE LEME** na página 24.



1. PONTO MORTO

⚠ ADVERTÊNCIA

Coloque sempre o motor em **PONTO MORTO** antes de dar partida no motor de popa para evitar o movimento repentino do barco, que pode causar lesões.

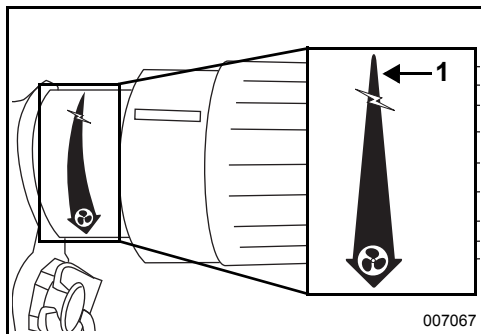
⚠ ADVERTÊNCIA

Evite bater no grampo ou retirá-lo do interruptor de parada durante a utilização normal do barco. A redução inesperada do movimento de proa resultante pode ejetar os ocupantes para frente, causando-lhes lesões corporais.

Mantenha o cordão desobstruído e desembaraçado.

Antes de cada saída, teste a operação do sistema. Com o motor em funcionamento, remova o grampo do interruptor puxando o cordão. Se o motor não parar de funcionar, entre em contato com seu Revendedor.

Gire o cabo do acelerador para a posição de velocidade MAIS BAIXA.



1. Posição de velocidade mais baixa

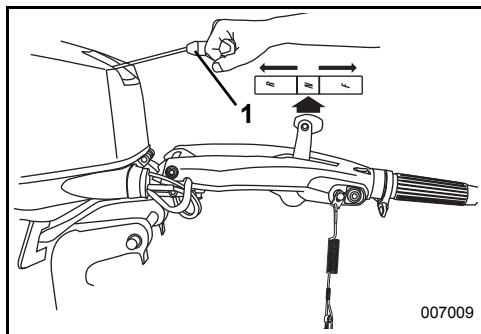


NÃO avance o acelerador antes da partida. O avanço do acelerador cancela o sistema eletrônico de controle de marcha lenta. Se você der partida no motor de popa com o acelerador avançado, o motor de popa estará no modo de segurança. Ele não responderá ao acelerador até que o cabo do acelerador retorne à posição de velocidade mais baixa.

Partida – Modelos do cabo da cana do leme

Sentado, segure a alavanca do motor de arranque e puxe lentamente até que o motor de arranque engate e, em seguida, puxe com força. Repita, se necessário, até que o motor de popa funcione.

AVISO Para evitar danificar o conjunto do motor de arranque, deixe o cabo do motor de arranque se enrolar antes de liberar a alavanca do motor de arranque.

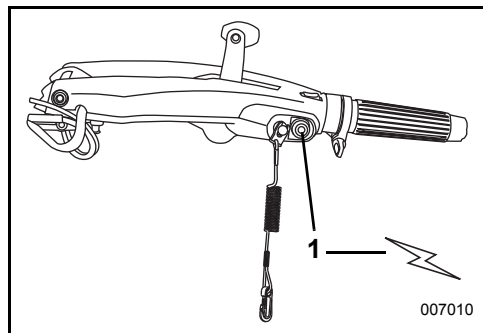


1. Alavanca do motor de arranque
2. PONTO MORTO

Se o motor de popa não reagir normalmente a esse procedimento de partida ou se apresentar falhas, consulte **SOLUÇÃO DE PROBLEMAS** na página 57.

Partida – Modelos de cana de leme elétrica

Quando sentado, aperte o botão para dar partida. (Se o interruptor da chave estiver disponível, ele deve estar na posição ON (ligado)) Acione o motor durante 20 segundos, no máximo.



1. Botão de partida

AVISO O motor de arranque pode ficar danificado se for operado continuamente por mais de 20 segundos.

Após a partida, solte o botão.

Se o motor não ligar, solte o botão por alguns minutos e repita a operação.

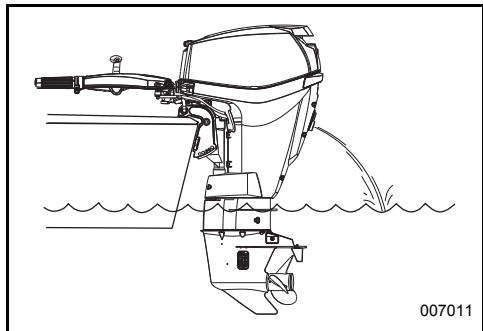
IMPORTANTE: O motor não dará partida se o motor de popa estiver engrenado ou se o cordão de segurança não estiver no devido local.

Se o motor de popa não reagir normalmente a esse procedimento de partida ou se apresentar falhas, consulte **SOLUÇÃO DE PROBLEMAS** na página 57.

► COMO USAR O MOTOR DE POPA EVINRUDE E-TEC

Após a partida do motor

Verifique o indicador da bomba de água. O fluxo contínuo de água indica que a bomba de água está funcionando. Se um fluxo contínuo de água do indicador da bomba de água não estiver visível, desligue o motor. Consulte **SUPERAQUECIMENTO DO MOTOR** na página 43.

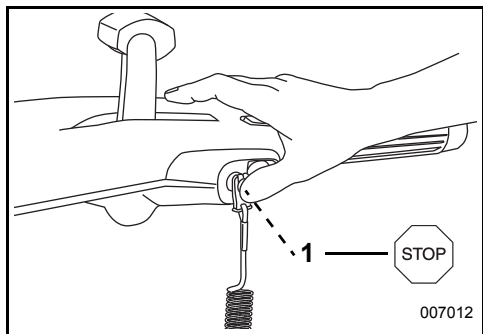


Parada do motor

Gire o cabo do acelerador para a posição de velocidade MAIS BAIXA.

Movimente o cabo do câmbio para PONTO MORTO.

Pressione o botão de PARADA até que o motor de popa pare de funcionar. Se disponível, feche o parafuso de ventilação da tampa do bocal de abastecimento do tanque de combustível.



1. Botão de PARADA

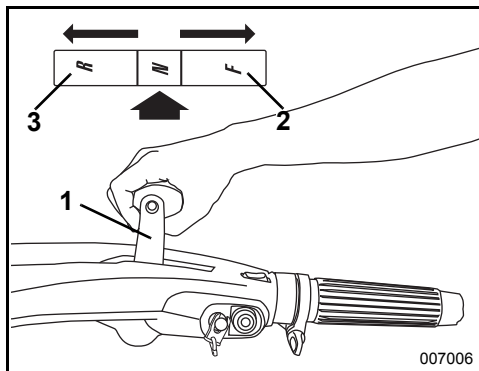
CONTROLE DE CÂMBIO E DE VELOCIDADE - MODELOS DO CABO DA CANA DE LEME

AVISO Verifique cuidadosamente a função de todos os sistemas de comando e do motor antes de sair do cais. **NÃO** coloque o motor em **MARCHA AVANTE** nem em **MARCHA A RÉ** enquanto estiver **DESLIGADO**.

Câmbio

Com o motor funcionando, gire o cabo do acelerador para a posição de velocidade **MAIS BAIXA**.

Movimente a alavanca do câmbio para **MARCHA AVANTE** ou **MARCHA A RÉ** de maneira rápida e decisiva.



1. Alavanca do câmbio
2. **MARCHA AVANTE**
3. **MARCHA A RÉ**

⚠ ADVERTÊNCIA

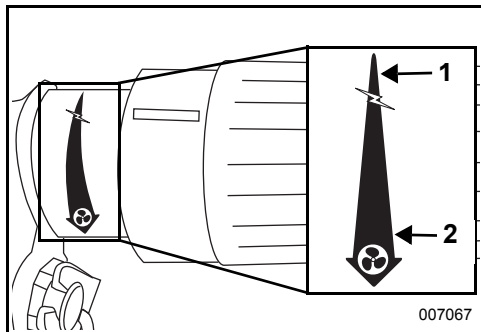
Não deixe o motor de popa funcionar em **MARCHA A RÉ** com a alavanca de inclinação/operação na posição **INCLINAR**. O motor de popa pode inclinar para fora da água e resultar em perda de controle.

AVISO Ao mudar de **MARCHA A FRENTE** para **MARCHA A RÉ** ou de **MARCHA A RÉ** para **MARCHA A FRENTE**, faça uma pausa em **PONTO MORTO** até que o motor alcance a velocidade de marcha lenta e a velocidade do barco tenha diminuído.

Controle de velocidade

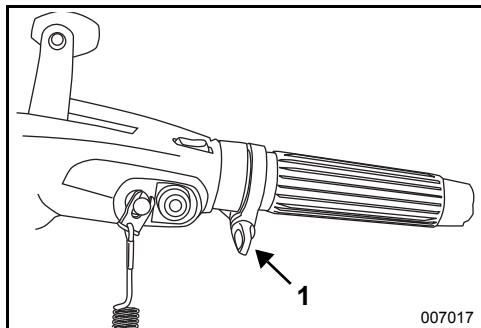
Com o motor funcionando, gire o cabo do acelerador:

- No sentido horário para diminuir a velocidade; ou
- No sentido anti-horário para aumentar a velocidade



1. Diminui a velocidade
2. Aumenta a velocidade

A cana do leme está equipada com um parafuso de atrito do acelerador. Aperte o parafuso para reduzir o esforço necessário para manter o ajuste do acelerador.



1. Parafuso de atrito do acelerador

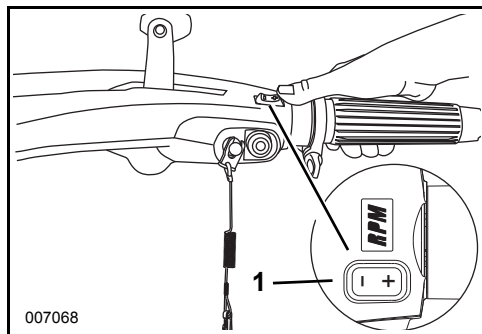
⚠ ADVERTÊNCIA

Aperte o botão somente o suficiente para manter o acelerador em velocidade constante de motor. O aperto em excesso impedirá a mudança rápida de aceleração no caso de emergência.

INTERRUPTOR DE CONTROLE DE VELOCIDADE DE MARCHA LENTA

Este interruptor permite que a velocidade de marcha lenta seja ajustada entre 600 RPM e 900 RPM (aproximadamente).

Pressione e solte o lado - do interruptor para reduzir a velocidade. Pressione e solte o lado + do interruptor para aumentar a velocidade. A velocidade do motor muda em incrementos de 50 RPM.



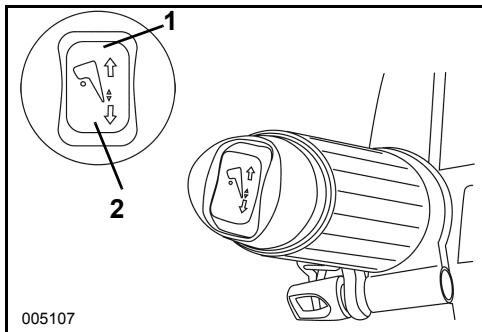
1. Interruptor Touch Troll

Este interruptor pode ser usado para ajustar as velocidades entre 600 e 2.300 rotações por minuto (RPM). Avance o cabo do acelerador para a rotação por minuto (RPM) desejada. Use o interruptor para aumentar ou reduzir a velocidade do motor.

O engate da marcha ou a mudança da posição do cabo do acelerador desativará o controle de velocidade. A parada do motor restaura a configuração de fábrica da velocidade de marcha lenta.

INTERRUPTOR DO COMPENSADOR/ INCLINADOR

Se disponível, o interruptor do compensador/inclinador está localizado na extremidade do cabo da cana de leme. Pressione o interruptor conforme indicado na operação PARA CIMA e PARA BAIXO.



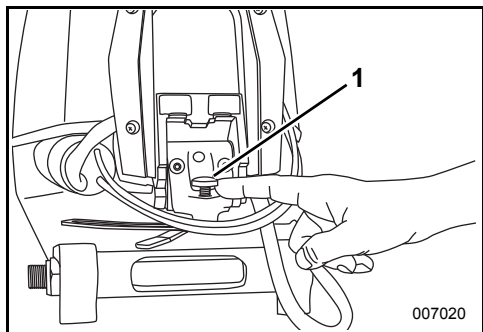
1. Interruptor do compensador/inclinador PARA CIMA
2. Interruptor do compensador/inclinador PARA BAIXO

► COMO USAR O MOTOR DE POPA EVINRUDE E-TEC

AJUSTES DO CABO DA CANA DE LEME

Ângulo do cabo da cana de leme

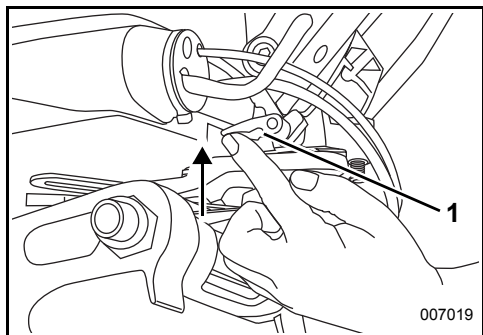
O ângulo do cabo da cana de leme pode ser elevado ou rebaixado ao girar o parafuso de ajuste sob o cabo.



1. Parafuso de ajuste

Catraca do cabo da cana do leme

Os modelos de cabo da cana do leme apresentam uma catraca que mantém o braço da cana do leme em posições de 30° ou 90° aproximadamente. Pressione a alavanca de liberação para abaixar o braço da cana do leme.



1. Alavanca de liberação

PARTIDA / PARADA DO MOTOR - MODELOS DO COMANDO À DISTÂNCIA

Consulte a **LISTA DE VERIFICAÇÃO PARA INSPEÇÃO DE ROTINA** na página 46 para verificações anteriores ao lançamento de embarcação ao mar antes de usar o seu motor de popa *Evinrude E-TEC*.

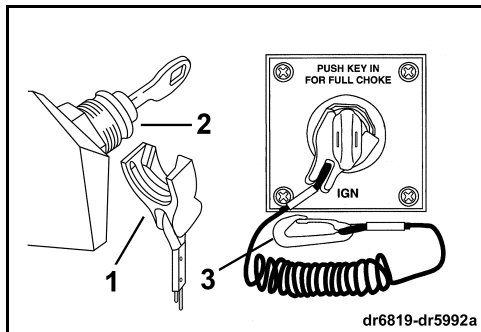
AVISO DEVE-SE abastecer o motor com água antes de tentar ligá-lo. Danos graves ao motor podem ocorrer rapidamente.

Verifique se os filtros de entrada de água estão abaixo da superfície da água.

Interruptor da chave/de parada de emergência

A combinação do interruptor da chave e de parada de emergência é um recurso dos comandos à distância pré-montados *Evinrude* e de todos os kits de cabos de comando *Evinrude*. Recomenda-se enfaticamente o uso do recurso de parada de emergência em todos os barcos.

Conecte o grampo no interruptor da chave/de parada de emergência.



1. Grampo
2. Interruptor da chave / de parada de emergência
3. Cordão

dr6819-dr5992a

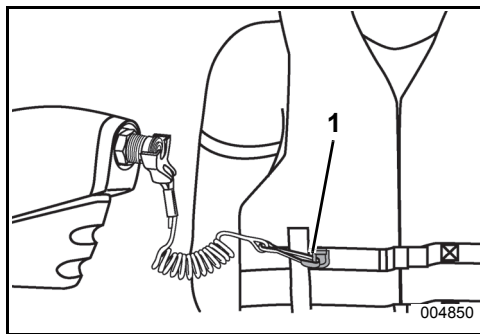
⚠ ADVERTÊNCIA

Para evitar que o barco fique à deriva e também para reduzir o risco de lesões corporais ou morte, use sempre o cordão de segurança ao operar o barco.

Em uma situação de emergência, o motor pode ser ligado sem o grampo. Siga o procedimento normal de partida. Reinstale o grampo assim que possível.

IMPORTANTE: O interruptor de parada de emergência só será eficaz se estiver em boas condições de funcionamento. Antes de cada saída, verifique se o grampo e o cordão não estão cortados, partidos ou desgastados. Substitua peças desgastadas ou danificadas.

Prenda o cordão em um local **seguro** na roupa ou no colete salva-vidas do operador — fixe-o em um local onde possa ativar o interruptor de parada sem soltar-se.



1. Cordão

A desconexão do grampo e cordão pára o motor e evita que o barco fique à deriva se o operador se movimentar além do limite do cordão. Se o cordão estiver muito comprimido, ele pode ser encurtado com nós ou laços. **NÃO** corte nem emende o cordão.

⚠ ADVERTÊNCIA

Evite bater no grampo ou retirá-lo do interruptor de parada durante a utilização normal do barco. Evite movimentar a chave se estiver operando sem o grampo no interruptor. A redução inesperada do movimento de proa resultante pode ejetar os ocupantes para frente, causando-lhes lesões corporais.

Mantenha o cordão desobstruído e desembaraçado.

Antes de cada saída, teste a operação do sistema. Com o motor em funcionamento, remova o grampo do interruptor puxando o cordão. Se o motor não parar de funcionar, entre em contato com seu Revendedor.

AVISO Verifique cuidadosamente a função de todos os sistemas de comando e do motor antes de sair do cais. **NÃO** engate a **MARCHA AVANTE** ou **MARCHA A RÉ** enquanto o motor estiver desligado.

Se as instruções descritas a seguir não forem adequadas para o controle do seu barco, entre em contato com o Revendedor antes de prosseguir.

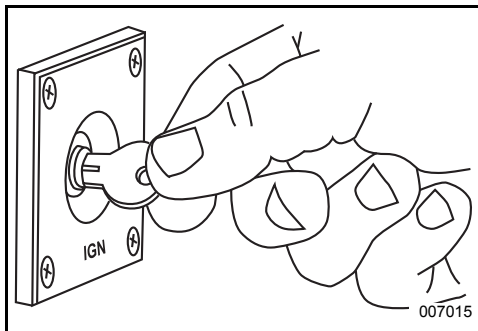
► COMO USAR O MOTOR DE POPA EVINRUDE E-TEC

Mova a alavanca de comando à distância para PONTO MORTO.

Partida

Gire completamente o interruptor da chave no sentido horário até a posição START (Partida).

AVISO O motor de arranque pode ficar danificado se for operado continuamente por mais de 20 segundos.



Após a partida, solte a chave.

Se o motor não ligar, solte a chave por alguns minutos e repita a operação.

Sempre que o interruptor da chave for mudado da posição OFF (DÊSLIGAR) para ON (LIGAR), o sistema de advertência realiza o autoteste. Consulte **MONITORAMENTO DO MOTOR** na página 40. Se o autoteste do sistema de advertência falhar durante a partida, entre em contato com o Revendedor.

Se o motor de popa não reagir normalmente a esse procedimento de partida ou se apresentar falhas, consulte **SOLUÇÃO DE PROBLEMAS** na página 57.

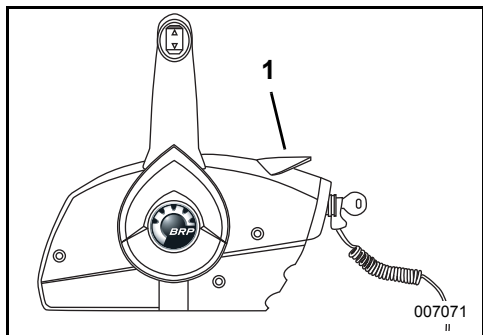
⚠ ADVERTÊNCIA

Se estiver usando um comando à distância sem o recurso de prevenção de arranque, o motor de popa pode ser ligado quando estiver engrenado. Proteja-se contra movimentos inesperados do barco mantendo sempre o motor de popa em PONTO MORTO.

⚠ ADVERTÊNCIA

Coloque sempre o motor em PONTO MORTO antes de dar partida no motor de popa para evitar o movimento repentino do barco, que pode causar lesões.

Ajuste o controle para a posição de velocidade mais baixa.



1. Posição de velocidade mais baixa



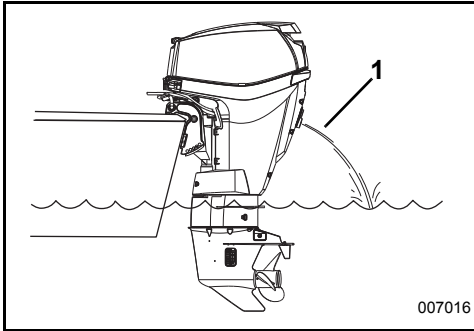
NÃO avance o acelerador antes da partida. O avanço do acelerador cancela o sistema eletrônico de controle de marcha lenta.

Se você der partida no motor de popa com o acelerador avançado, o motor de popa estará no modo de segurança.

Ele não responderá à aceleração até que o acelerador retorne à posição de MARCHA LENTA mais baixa.

Após a partida do motor

Verifique o indicador da bomba de água. O fluxo contínuo de água indica que a bomba de água está funcionando. Se um fluxo contínuo de água do indicador da bomba de água não estiver visível, desligue o motor. Consulte **SUPERAQUECIMENTO DO MOTOR** na página 43.

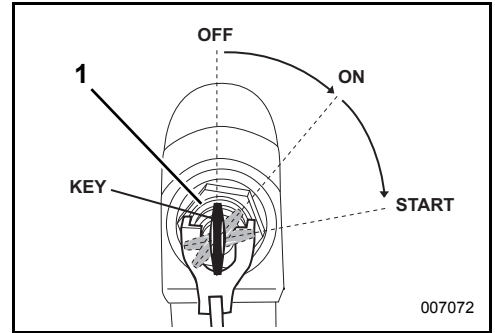


1. Indicador da bomba de água

Parada do motor

Movimente a alavanca de controle para PONTO MORTO.

Gire o interruptor da chave no sentido anti-horário até a posição OFF (DESLIGAR).



1. Interruptor da chave, posição OFF (desligado)

Retire a chave quando não estiver no barco. Se disponível, feche o parafuso de ventilação da tampa do bocal de abastecimento do tanque de combustível.

► COMO USAR O MOTOR DE POPA EVINRUDE E-TEC

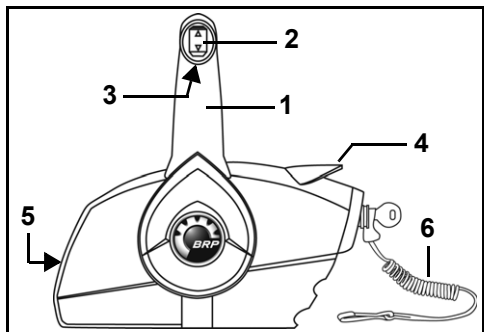
CONTROLE DE CÂMBIO E DE VELOCIDADE - MODELOS DO COMANDO À DISTÂNCIA

⚠ ADVERTÊNCIA

Se optar por um comando à distância que não seja do *Evinrude*, ele deve dispor do recurso de impedimento de arranque com motor engrenado. Esse recurso pode evitar lesões corporais resultantes do movimento inesperado do barco ao dar partida no motor.

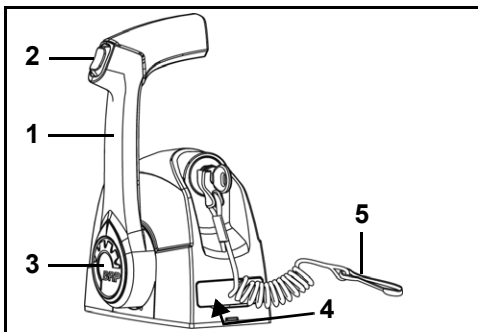
IMPORTANTE: Ao selecionar o sistema de comando à distância para seu barco, especifique os componentes *Evinrude*. Os comandos *Evinrude* fornecem o curso do cabo do motor de popa necessário para controlar perfeitamente o câmbio e o acelerador e incorporam recursos de segurança e conveniência como:

- Impedimento do arranque quando o motor estiver engrenado
- Compatibilidade do conector com o Sistema de Fiação Modular (Modular Wiring System) (MWS) *Evinrude*



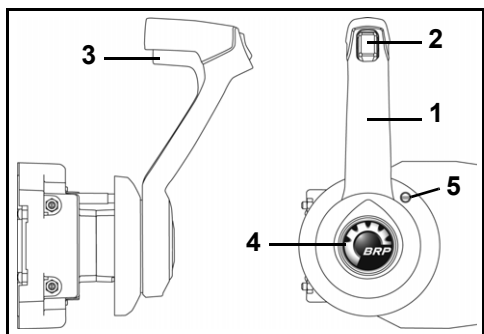
Comando de montagem lateral

1. Alavanca – câmbio e acelerador
2. Interruptor do compensador/inclinador (quando disponível)
3. Aba de travamento em ponto morto
4. Alavanca de marcha lenta rápida (aquecimento)
5. Parafuso de ajuste de atrito do acelerador
6. Grampo e cordão de parada de emergência



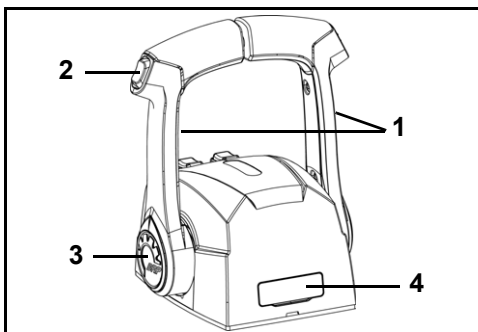
Comando de montagem de tope único da alavanca

1. Alavanca – câmbio e acelerador
2. Interruptor do compensador/inclinador (quando disponível)
3. Botão de marcha lenta rápida (aquecimento)
4. Parafuso de ajuste de atrito do acelerador (abaixo da tampa)
5. Grampo e cordão de parada de emergência



Comando de montagem lateral oculto

1. Alavanca – câmbio e acelerador
2. Interruptor do compensador/inclinador (quando disponível)
3. Aba de travamento em ponto morto
4. Botão de marcha lenta rápida (aquecimento)
5. Parafuso de ajuste de atrito do acelerador



Comando de montagem de tope duplo da alavanca

1. Alavanca – câmbio e acelerador
2. Interruptor do compensador/inclinador (quando disponível)
3. Botão de marcha lenta rápida (aquecimento)
4. Parafuso de ajuste de atrito do acelerador (abaixo da tampa)

IMPORTANTE: O interruptor de parada de emergência só será eficaz se estiver em boas condições de funcionamento. Antes de cada saída, verifique se o grampo e o cordão não estão cortados, partidos ou desgastados. Substitua peças desgastadas ou danificadas.

⚠️ ADVERTÊNCIA

Para evitar que o barco fique à deriva e também para reduzir o risco de lesões corporais ou morte, use sempre o cordão de segurança ao operar o barco.

⚠️ ADVERTÊNCIA

Evite bater no grampo ou retirá-lo do interruptor de parada durante a utilização normal do barco. Evite movimentar a chave se estiver operando sem o grampo no interruptor. A redução inesperada do movimento de proa resultante pode ejetar os ocupantes para frente, causando-lhes lesões corporais.

Mantenha o cordão desobstruído e desembaraçado.

Antes de cada saída, teste a operação do sistema. Com o motor em funcionamento, remova o grampo do interruptor puxando o cordão. Se o motor não parar de funcionar, entre em contato com seu Revendedor.

AVISO Verifique cuidadosamente a função de todos os sistemas de comando e do motor antes de sair do cais. **NÃO** engate a MARCHA AVANTE ou MARCHA A RÉ enquanto o motor estiver desligado.

Se as instruções descritas a seguir não forem adequadas para o controle do seu barco, entre em contato com o Revendedor antes de prosseguir.

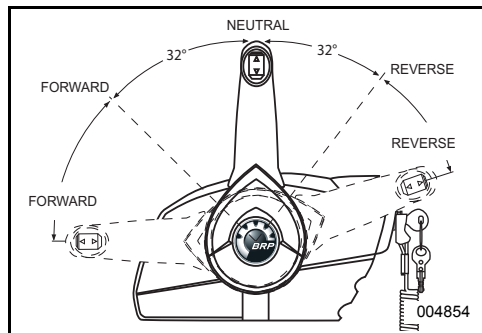
Câmbio

AVISO Ao mudar de MARCHA A FRENTE para MARCHA A RÉ ou de MARCHA A RÉ para MARCHA A FRENTE, faça uma pausa em PONTO MORTO até que o motor alcance a velocidade de marcha lenta e a velocidade do barco tenha diminuído.

Com o motor em funcionamento e a alavanca de controle em PONTO MORTO:

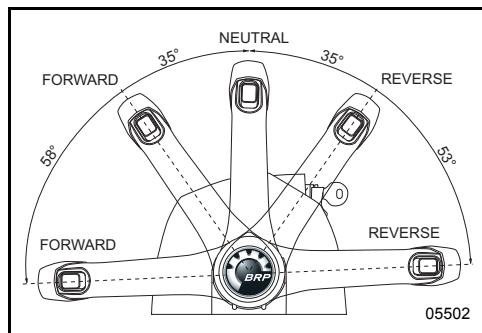
Comandos de montagem lateral

Destrua a alavanca de controle levantando a aba de travamento em ponto morto na empunhadura. Com movimento rápido e firme, mova a alavanca de controle para frente ou para trás até engatar o detentor da engrenagem para marcha avante ou marcha a ré.



Comandos de montagem de tope

Com movimento rápido e firme, mova a alavanca de controle para frente ou para trás até engatar o detentor da engrenagem para marcha avante ou marcha a ré.



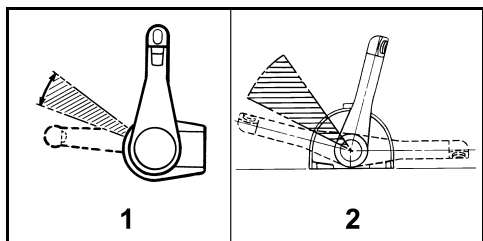
Controle de velocidade

Após engatar a marcha, movimente a alavanca de controle lentamente no mesmo sentido para aumentar a velocidade.

► COMO USAR O MOTOR DE POPA EVINRUDE E-TEC

ECONOMIA DE COMBUSTÍVEL

A economia de combustível pode variar, dependendo da carga do barco, do formato do casco e do ajuste do acelerador. Quando o barco atinge a velocidade máxima, coloque a posição de aceleração em VELOCIDADE MÁXIMA de volta à uma posição de aceleração inferior. Dessa forma, economiza-se combustível com o mínimo de perda de velocidade.



Faixa de aceleração normal para economia de combustível

1. *Comando de montagem lateral*
2. *Comando de montagem de tope*

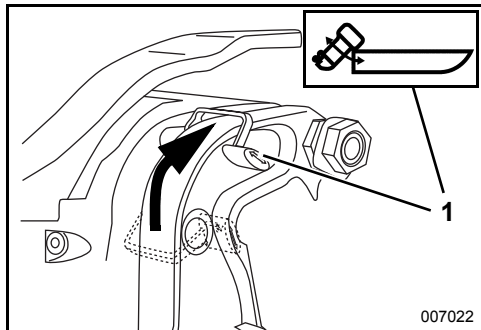
AJUSTE DO ÂNGULO DE INCLINAÇÃO E COMPENSAÇÃO

MODELOS DE INCLINADOR MANUAL

O suporte de inclinação engatará automaticamente.

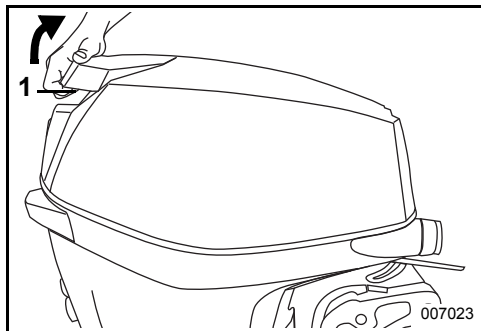
Inclinar PARA CIMA

Coloque a alavanca de inclinação/operação em INCLINAR.

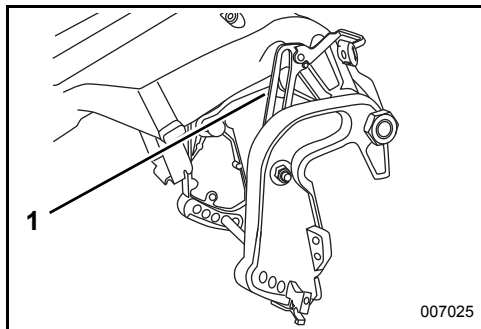


1. Posição INCLINAR

Segure o cabo de inclinação na tampa do motor e incline o motor de popa na posição de inclinação total desejada.



1. Cabo de inclinação



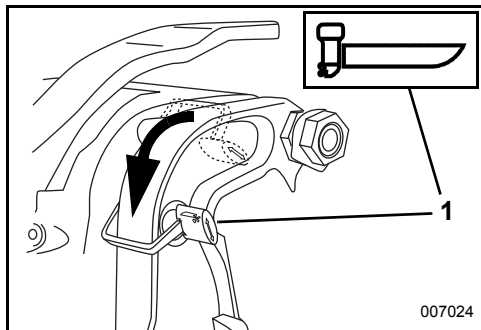
1. Suporte de inclinação

⚠ ADVERTÊNCIA

Deixe a alavanca de inclinação/operação na posição INCLINAR durante a inclinação do motor de popa. Se a alavanca de inclinação/operação for colocada na posição OPERAR, o suporte de inclinação pode soltar e o motor de popa pode cair inesperadamente.

Inclinar PARA BAIXO

Coloque a alavanca de inclinação/operação em OPERAR.



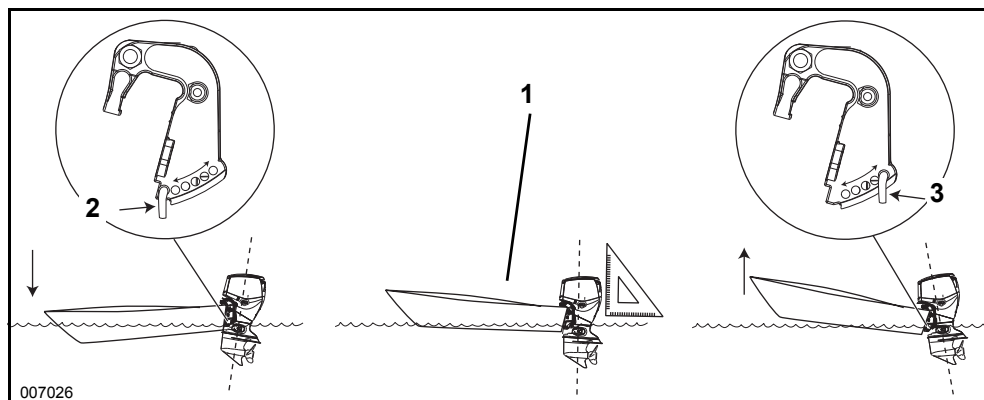
1. Posição OPERAR

Segure o cabo de inclinação da tampa do motor de popa e levante ligeiramente o motor. O suporte de inclinação desengatará automaticamente. Abaixar lentamente o motor de popa para a posição de funcionamento normal (OPERAR).

AVISO Utilize o motor de popa na posição de funcionamento normal com a alavanca de inclinação/operação na posição OPERAR.

► COMO USAR O MOTOR DE POPA EVINRUDE E-TEC

Ajuste do ângulo de compensação



007026

1. Paralelo à superfície da água
2. Pino de inclinação, BAIXO
3. Pino de inclinação, ALTO

⚠ ADVERTÊNCIA

A estabilidade do barco e a torção da direção também podem variar devido às mudanças nas condições da água. Se ocorrer qualquer condição adversa, diminua a aceleração e/ou ajuste o ângulo de inclinação para manter o comando. Se você enfrentar situações de instabilidade do barco e/ou alto torque da direção, entre em contato com o revendedor para corrigir essas condições.

Se a proa do barco balançar em altas velocidades, o barco pode ser desviado de seu curso, rodopiar subitamente ejetando possivelmente os ocupantes ou causando-lhes graves lesões.

Você pode ajustar o ângulo de compensação, mudando o local do pino de inclinação.

Ligue o barco na água para determinar o melhor ângulo de compensação.

IMPORTANTE: A distribuição do peso pode afetar o desempenho do barco. Distribua o peso igualmente no barco antes de ajustar o ângulo de compensação.

O barco deve acelerar rapidamente, planar facilmente e mover-se paralelamente à superfície da água quando em alta velocidade.

Se o pino de inclinação estiver posicionado muito BAIXO a parte da frente do barco será ABAIXADA e empurrará a água.

Se o pino de inclinação estiver posicionado muito ALTO a parte da frente do barco será LEVANTADA e saltará.

Para ajustar o ângulo de compensação:

- Coloque o motor de popa na posição INCLINADA (TILT) total. Consulte **Inclinar PARA CIMA** na página 33.
- Segure o retentor do pino de inclinação e comprima para soltar. Deslize a montagem do pino de inclinação até o final.
- Coloque o pino de inclinação na posição desejada. Verifique se o pino de inclinação passa por ambos os suportes de popa.
- Empurre o retentor para o devido travamento. Certifique-se de que o conjunto do pino de inclinação esteja travado no suporte de popa.

Navegação em águas rasas



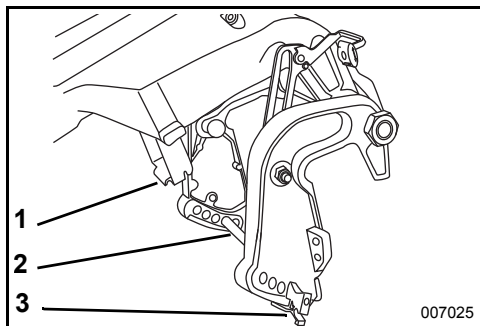
Você pode **inclin**ar o motor de popa em qualquer posição dentro do regime de inclinação. Se um motor de popa inclinado estiver funcionando em marcha lenta, mantenha sempre as entradas de água submersas.

Engatando a navegação em águas rasas

Reduza a velocidade e engate o ponto morto (NEUTRAL) antes de engatar ou desengatar a navegação em águas rasas. Coloque a alavanca de inclinação/operacão em INCLINAR.

Segure o cabo de inclinação na tampa do motor e incline o motor de popa até que a argola da navegação em águas rasas encaixe a haste de ajuste do ângulo de compensação.

Modifique o ajuste do ângulo do motor se necessário. Consulte **Navegação em águas rasas** na página 35.



1. Argola da navegação em águas rasas
2. Haste de ajuste do ângulo de compensação
3. Retentor

⚠ ADVERTÊNCIA

Quando em navegação em águas rasas, o motor **não tem proteção** contra os efeitos de impactos de objetos submersos.

Funcione o motor em **MARCHA AVANTE E SOMENTE** em baixa velocidade. O motor pode inclinar de forma violenta e cair subitamente se atingir um objeto submerso ou se você mudar para **MARCHA A RÉ** e usar o acelerador. Você pode perder o controle.

Desengatando a navegação em águas rasas

Coloque a alavanca de inclinação/operacão em OPERAR.

Segure o cabo de inclinação da tampa do motor de popa e levante ligeiramente o motor.

A argola da navegação em águas rasas desengatará automaticamente.

Abaixe lentamente o motor de popa para a posição de operacão normal.

MODELOS DO COMPENSADOR E INCLINADOR HIDRÁULICO

⚠ ADVERTÊNCIA

Qualquer defeito no compensador e inclinador hidráulico pode resultar em perda da proteção do amortecedor de choques se o motor bater em algum objeto submerso. O defeito também pode resultar na perda da capacidade de empuxo em marcha a ré.

É necessário manter o nível de fluido correto para garantir o funcionamento da proteção contra impacto neste componente.

Ao operar o motor em águas agitadas ou ao atravessar uma esteira, a compensação excessiva de proa alta pode fazer com que a proa do barco se levante subitamente, causando provavelmente a ejeção ou graves lesões aos ocupantes.

Algumas combinações de barco, motor de popa e hélice podem se deparar com a instabilidade do barco e/ou o alto torque da direção quando operados em alta velocidade ou próximo aos limites do regime de compensação do motor de popa (posição máxima de proa alta ou de proa baixa). A estabilidade do barco e a torção da direção também podem variar devido às mudanças nas condições da água. Se ocorrer qualquer condição adversa, diminua a aceleração e/ou ajuste o ângulo de compensação para manter o comando. Se você enfrentar situações de instabilidade do barco e/ou alto torque da direção, entre em contato com o revendedor para corrigir essas condições.

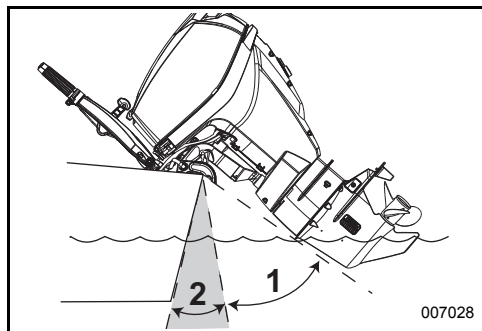
Alguns barcos balançam ou são difíceis de planar quando são operados na posição mínima de compensação. Se o barco apresentar instabilidade quando estiver totalmente compensado em proa baixa, ajuste o ângulo do gio ou limite o percurso do compensador hidráulico.

⚠ ADVERTÊNCIA

Se a proa do barco balançar em altas velocidades, o barco pode ser desviado de seu curso, rodopiando subitamente ejetando possivelmente os ocupantes ou causando-lhes graves lesões.

Inclinação

Use o interruptor do compensador/inclinador para ajustar a posição do motor de popa no regime de inclinação ou no regime de compensação. O regime de inclinação permite que o piloto inclinar o motor de popa para obter espaço livre quando ancorar na praia, atracar, lançar o barco na água ou ao rebocar.

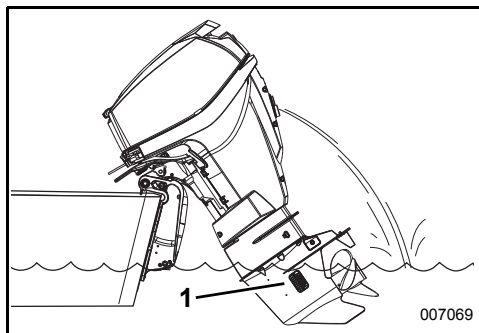


1. Regime de inclinação
2. Regime de compensação

Água rasa

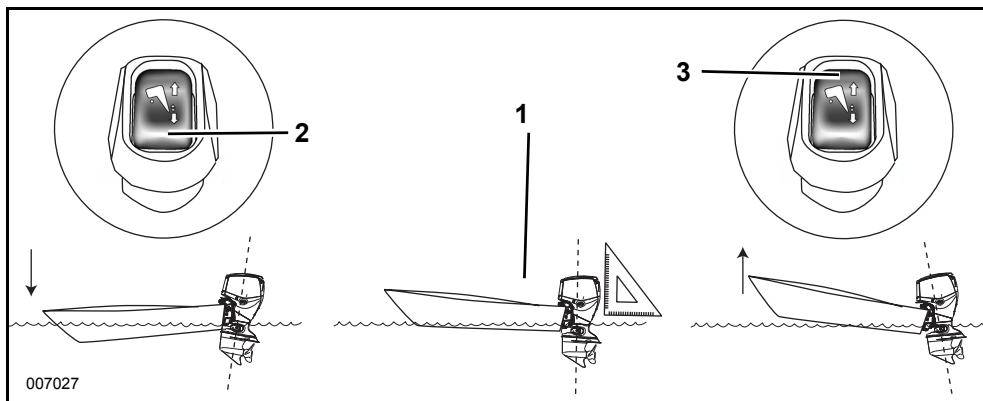


Ajuste a posição do motor de popa dentro do regime de inclinação para a operação em águas rasas. Mantenha sempre as entradas de água submersas. Não ligue o motor de popa inclinado acima da velocidade de marcha lenta.



1. Entradas de água

Ajuste do ângulo de compensação



1. Paralelo à superfície da água
2. Interruptor do compensador, BAIXO
3. Interruptor do compensador, ALTO

Use o interruptor do compensador/inclinador para ajustar a posição do motor de popa no regime de inclinação ou no regime de compensação.

Ligue o barco na água para determinar o melhor ângulo de compensação.

IMPORTANTE: A distribuição do peso pode afetar o desempenho do barco. Distribua o peso no barco igualmente.

O barco deve acelerar rapidamente, planar facilmente e mover-se paralelamente à superfície da água quando em alta velocidade.

Se a posição de compensação estiver muita BAIXA, a parte da frente do barco será ABAIXADA e empurrará a água.

Se a posição de compensação estiver muito ALTA, a parte da frente do barco será LEVANTADA e saltará.



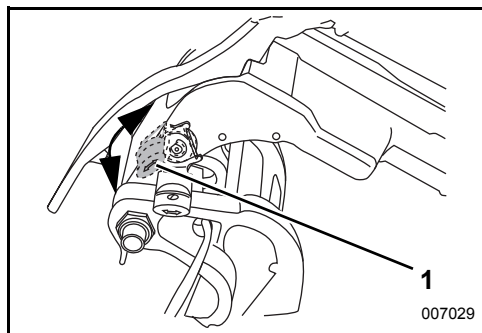
Na maioria das condições de funcionamento, recomenda-se **compensar** o motor de popa para a posição inferior total ao acelerar. Ao planar, compense o motor de popa para obter melhor desempenho.

A compensação excessiva aumenta a RPM enquanto reduz a velocidade. O melhor ajuste de compensação ocorre quando a maior velocidade é atingida com a RPM mais baixa do motor.

Alavanca de travamento da inclinação

Engate a alavanca de travamento da inclinação se você pretende deixar o motor de popa inclinado por algum tempo:

- 1) Incline o motor de popa PARA CIMA usando o interruptor de inclinação para reboque.
- 2) Movimento a alavanca de travamento de inclinação para baixo.
- 3) Abaixe o motor de popa até que a alavanca de travamento da inclinação fique apoiada firmemente nos suportes de popa.



1. Alavanca de travamento da inclinação

Ao terminar de inclinar o motor de popa, desengate a alavanca de travamento de inclinação:

- 1) Incline o motor de popa para CIMA.
- 2) Movimento a alavanca de travamento de inclinação para cima.
- 3) Abaixe o motor de popa para a posição de operação.

► COMO USAR O MOTOR DE POPA EVINRUDE E-TEC

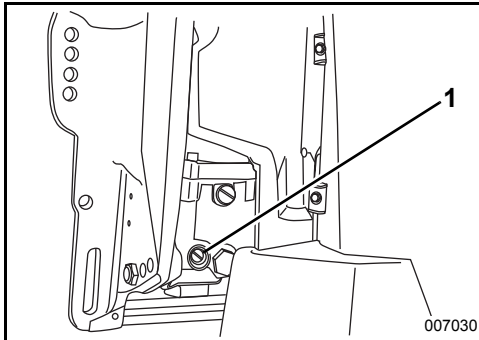
Válvula de liberação manual

Se necessário, o motor de popa pode ser inclinado manualmente para cima ou para baixo, usando a válvula de liberação manual.

⚠ ADVERTÊNCIA

Mantenha todas as pessoas afastadas de um motor de popa inclinado quando retirar o parafuso de liberação manual. O motor de popa pode cair de maneira súbita e violenta. Aperte o parafuso de liberação manual após colocar o motor de popa manualmente na posição devida. O aperto do parafuso também reativa a proteção de impacto do motor de popa e a capacidade de empuxo em marcha a ré.

- 1) Gire lentamente o parafuso de alívio manual no sentido anti-horário (aproximadamente 3 1/2 voltas) até que fique **ligeiramente** em contato com o anel de retenção.
- 2) Reposicione o motor de popa.
- 3) Aperte a válvula de liberação manual para prender o motor de popa em sua nova posição.



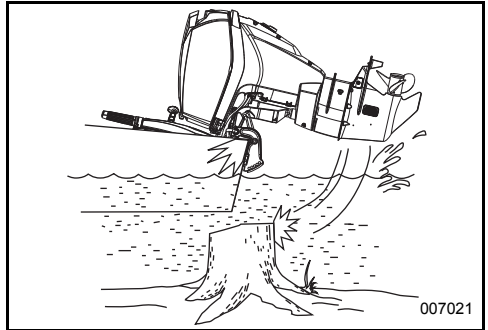
1. Parafuso de liberação manual

PROTEÇÃO CONTRA DANOS DE IMPACTO

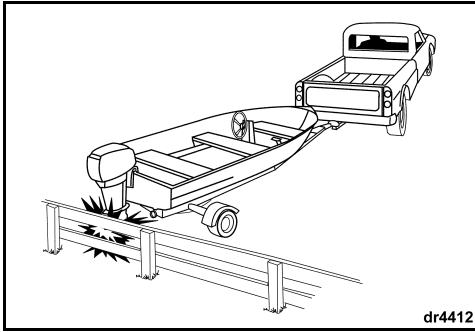
O motor de popa dispõe de um sistema de amortecedor de choques projetado para ajudar a evitar avarias provocadas pelo impacto com objetos submersos em velocidades de baixa a moderada. Impactos em alta velocidade com objetos submersos rígidos, como estacas ou pedras grandes, podem ultrapassar a capacidade do sistema de amortecedor de choques. Esses impactos podem causar sérios danos ao motor de popa e lesões corporais aos ocupantes do barco, caso o motor de popa ou suas peças sejam lançadas para dentro do barco. Os ocupantes também podem ser ejetados ou ficar feridos ao se chocarem contra partes do barco em consequência da rápida desaceleração após os impactos.

Ao operar o barco em águas desconhecidas, rasas ou com detritos, procure informações sobre as áreas de navegação segura e os respectivos riscos, consultando fontes locais confiáveis. Diminua a velocidade e fique atento!

IMPORTANTE: Os danos causados por impacto **NÃO** são cobertos pela garantia do motor de popa.



AVISO O sistema de amortecedor de choques do motor de popa não funciona em marcha a ré. Caso ocorra um choque contra um objeto, seja na água ou durante o reboque, o barco e o motor de popa poderão ficar seriamente danificados.



Se o barco bater em um objeto:

- PARE imediatamente e examine o motor de popa para ver se houve afrouxamento de algum parafuso.
- INSPECIONE para verificar a ocorrência de danos no suporte giratório e suportes de popa e nos componentes do leme.
- EXAMINE o barco para verificar a ocorrência de danos estruturais.
- APERTE os parafusos soltos.

Se a colisão tiver ocorrido na água, prossiga lentamente para o ancoradouro. Antes de navegar novamente, solicite que o Revendedor inspecione todos os componentes.



ADVERTÊNCIA

A não inspeção para verificar a ocorrência de danos, após um acidente ou após o contato com um objeto, pode resultar em falha súbita e inesperada do componente, perda do controle do barco e lesões corporais. Danos não reparados podem reduzir a capacidade do barco e do motor de popa para resistir a impactos futuros.

MONITORAMENTO DO MOTOR

SISTEMA DE ADVERTÊNCIA - S.A.F.E.

Este motor é equipado com o recurso de Componentes eletrônicos de ajuste de velocidade à prova de falhas (Speed Adjusting Failsafe Electronics) (S.A.F.E.).

S.A.F.E. é um sistema de advertência do motor controlado pelo Módulo de Controle do Motor (EMM). O EMM monitora os sensores do motor. Se houver condições que possam causar danos permanentes ao motor, o EMM limita a velocidade do motor em 1.200 RPM.

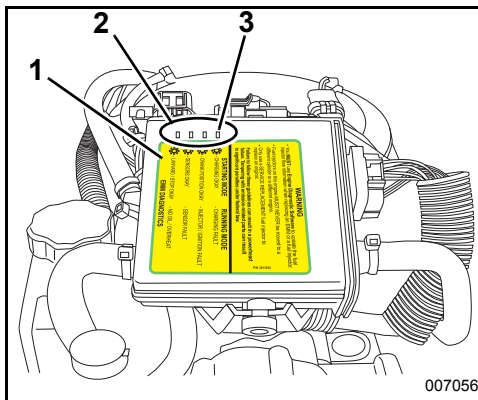
Se o motor estiver no modo S.A.F.E., o motor de popa trepidará perceptivelmente quando acelerado acima de 1.200 RPM.

Para proteção adicional durante graves condições de funcionamento, o EMM DESLIGARÁ o motor.

⚠ ADVERTÊNCIA

A tampa do motor e a proteção do volante são proteções da máquina. Tenha cuidado quando o motor estiver em funcionamento.

NÃO use jóias ou roupas folgadas. Mantenha o cabelo, mãos e roupas longe de peças giratórias.



1. EMM
2. LEDs
3. LED 1

Os LEDs identificam as funções do sistema em dois modos, Modo de partida (Start Mode) e Modo de funcionamento (Running Mode).

Assim que o motor de popa der partida, todos os quatro LEDs devem acender e APAGAR na sequência.

Quando o motor de popa estiver em funcionamento, todos os LEDs devem estar APAGADOS.

⚠ ADVERTÊNCIA

No modo S.A.F.E., a velocidade do motor é limitada. Em determinadas condições, a velocidade limitada do motor pode reduzir a mobilidade do barco.

Se o modo S.A.F.E. estiver ativado e você não conseguir solucionar o problema, busque ajuda e/ou retorne ao ancoradouro seguro. Podem ocorrer danos graves ao motor, desligamento do motor e/ou redução da mobilidade.

O EMM ativa o modo S.A.F.E. para:

- Advertência NO OIL (sem óleo); indica um tanque de óleo quase vazio. Consulte **Abastecendo o tanque de óleo e Sangrando o sistema de óleo** na página 19.
- Advertência OVERHEAT (superaquecimento); indica uma condição de superaquecimento do motor ou do EMM. Consulte **SUPERAQUECIMENTO DO MOTOR** na página 43.
- Advertência FAULT (defeito); indica a existência de um problema. O EMM identificou um problema no motor de popa. Busque ajuda e/ou retorne ao ancoradouro imediatamente. Entre em contato com o Revendedor.

LEDS DE DIAGNÓSTICO

O Módulo de Controle do Motor (EMM) possui quatro LEDs indicadores localizados no canto superior da placa de circuito.

Os LEDs fornecem uma referência rápida para o status de vários sistemas do motor de popa.

Os LEDs podem ser usados para identificar as funções de advertência específicas da ativação do modo S.A.F.E. sem ter de acabar o dia na água.

IMPORTANTE: O LED 1 é o mais próximo do centro do EMM.

Para visualizar os LEDs, a tampa do motor deve ser removida. Consulte **Abastecimento do tanque de óleo** na página 18.

Modo de funcionamento

Se algum LED estiver ACESO quando o motor de popa estiver funcionando, isto pode indicar um problema do sistema. Consulte a etiqueta de diagnósticos do *EMM*.

LED 1, 2 ou 3 ACESO, volte ao porto assim que possível para evitar dificuldades operacionais. Entre em contato com o Revendedor.

LED 4 ACESO indica:

- Temperatura do *EMM*. Limite ACIMA, consulte **SUPERAQUECIMENTO DO MOTOR** na página 43.
- Temperatura do motor Limite ACIMA, consulte **SUPERAQUECIMENTO DO MOTOR** na página 43.
- Condição de nível baixo / sem óleo. Consulte **Abastecendo o tanque de óleo e Sangrando o sistema de óleo** na página 19.

⚠ ADVERTÊNCIA

Não ligue o motor em condição de nível baixo de óleo por um período longo de tempo. Se o motor funcionar mais de 4 horas, ele desligará e não dará partida novamente. Consulte o revendedor se o motor desligar.

STARTING MODE	RUNNING MODE
☀ - CHARGING OKAY	- CHARGING FAULT
☀ - CRANK POSITION OKAY	- INJECTOR / IGNITION FAULT
☀ - SENSORS OKAY	- SENSOR FAULT
☀ - LANYARD / STOP OKAY	- NO OIL / OVERHEAT
EMM DIAGNOSTICS	
007057	

Etiqueta de diagnósticos do *EMM*

Modo de partida

Se algum dos LEDs **NÃO** acender durante a partida, isto pode indicar um problema no motor. Consulte a etiqueta de diagnósticos do *EMM*.

LED 1, 2 ou 3 APAGADO, busque ajuda para retornar ao porto. Entre em contato com o Revendedor.

LED 3 piscando indica que pode existir uma condição de perigo com o combustível. Busque ajuda para retornar ao porto. Entre em contato com o Revendedor.

LED 4 APAGADO indica que o circuito de parada está ativo, certifique-se de que o cordão de parada esteja fixo.

LED 4 piscando indica que o motor desligou:

- Temperatura do *EMM*. Limite ACIMA, consulte **SUPERAQUECIMENTO DO MOTOR** na página 43.
- Temperatura do motor Limite ACIMA, consulte **SUPERAQUECIMENTO DO MOTOR** na página 43.
- Condição sem óleo (No oil) em nível excessivo. Busque ajuda para retornar ao porto.

SISTEMA DO MONITOR DO MOTOR (OPCIONAL)

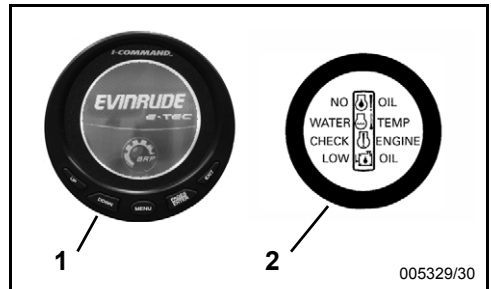
O motor de popa pode vir equipado com o sistema de monitoramento do motor opcional como *I-Command*, *SystemCheck* ou equivalente. Use um sistema de monitoramento para fornecer advertências visuais e auditivas.

IMPORTANTE: Os motores de popa *Evinrude E-TEC* 25 e 30 HP exigem um módulo opcional e cabo de chicote de fios para suportar as funções de advertência do *I-Command* e *SystemCheck*.

Um medidor de painel, um alarme sonoro, um CANmodule e fiação relacionada são necessários.

Medidores

Os medidores estão disponíveis em vários estilos como o medidor digital *I-Command* com displays de LCD ou o medidor básico *SystemCheck*.



1. Medidor digital típico *I-Command*
2. Medidor típico *SystemCheck*

Para o medidor *I-Command* e outros medidores, consulte o manual do usuário do medidor para obter instruções sobre os displays de medidores, operação, avisos e monitoramento.

Autoteste

Durante a partida do motor, faça uma pausa com a chave de ignição na posição ON (Ligado). O sistema de monitoramento executa o autoteste, emitindo um bip de meio segundo. Os medidores *SystemCheck* executam o autoteste, acendendo e apagando as luzes indicadoras simultaneamente, na sequência.

IMPORTANTE: Se o autoteste não for realizado conforme descrito, consulte o seu Revendedor.

► COMO USAR O MOTOR DE POPA EVINRUDE E-TEC

Advertências

Os avisos do sistema do monitor do motor ativam os alarmes por 10 segundos e a luz do medidor correto por 30 segundos no mínimo. Se a condição de operação insegura continuar, a luz ou o display permanece na posição ON (Ligado) até que a chave esteja na posição OFF (Desligado) ou o defeito seja corrigido.

O aviso ocorrerá novamente na próxima partida do motor se o problema não for sanado.

"NO OIL" (SEM ÓLEO)

Sintoma	O tanque de óleo está vazio ou quase vazio
Resultado	O EMM ativará o modo S.A.F.E.
Ação	<ul style="list-style-type: none">• Se o tanque de óleo estiver vazio, adicione o óleo recomendado.• Se o tanque de óleo não estiver vazio, busque ajuda e/ou retorne ao ancoradouro seguro.

O motor de popa foi projetado para funcionar no modo S.A.F.E. por até cinco horas na eventualidade de você ficar sem óleo. Reabasteça o tanque de óleo imediatamente. Consulte **Remova a tampa do bocal de abastecimento e abasteça o tanque com o lubrificante recomendado para o motor de popa, conforme especificado em REQUISITOS DO ÓLEO na página 18.** na página 19.

"WATER TEMP" (Temperatura da água) ou "HOT" (Quente)

Sintoma	O motor está superaquecido
Resultado	O EMM ativará o modo S.A.F.E.
Ação	<ul style="list-style-type: none">• Uma luz contínua no modo S.A.F.E. — O EMM identificou uma condição de superaquecimento. Verifique se o indicador da bomba de água está descarregando um fluxo contínuo. DESLIGUE o motor. Limpe quaisquer detritos dos filtros de entrada. Se a condição de superaquecimento persistir, o motor irá operar no modo "de volta para casa". Retorne imediatamente ao ancoradouro.• Uma luz intermitente — O EMM identificou uma condição de superaquecimento prejudicial. O motor não funcionará. Deixe o motor esfriar por 20 minutos e retorne imediatamente ao ancoradouro. Entre em contato com o Revendedor.

"CHECK ENGINE" ou "CHK ENG" (VERIFICAR MOTOR)

Sintoma	Uma condição anormal de operação
Resultado	O EMM ativará a luz de verificação do motor ou o aviso do display
Ação	<ul style="list-style-type: none">• Uma luz contínua no modo S.A.F.E. — O EMM identificou um problema com o motor de popa. Busque ajuda e/ou retorne ao ancoradouro. Entre em contato com o Revendedor.• Uma luz contínua sem o modo S.A.F.E. — O EMM identificou um problema que deve ser solucionado pelo Revendedor o mais rápido possível para evitar problemas de funcionamento.



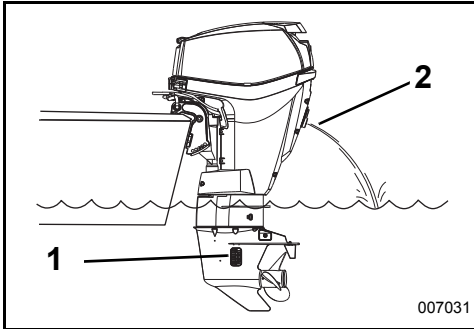
ADVERTÊNCIA

Se o motor de popa **DESLIGAR** e a luz "CHECK ENGINE" ou "CHK ENG" (VERIFICAR MOTOR) ficar intermitente, ele não poderá ser ligado novamente. É possível que exista uma condição de perigo com o combustível. Busque ajuda para retornar ao porto. Entre em contato com o Revendedor.

SUPERAQUECIMENTO DO MOTOR

AVISO Não coloque o motor de popa em funcionamento — nem mesmo para uma partida rápida — sem abastecê-lo com água. Consulte **LAVAGEM** na página 50.

Durante a operação do barco, as entradas de água do motor de popa devem ficar completamente submersas e desobstruídas. Observe a altura correta do painel de popa e o ângulo de inclinação. Enquanto o motor de popa estiver funcionando, o indicador da bomba de água do motor de popa deve descarregar um fluxo contínuo de água. Verifique o indicador com frequência, principalmente quando estiver navegando em superfícies com muita vegetação, lamacentas e em água com detritos, e em ângulos de compensação extremos.



007031

1. Filtros de entrada de água
2. Indicador da bomba de água

Se o motor aquecer excessivamente, o modo **S.A.F.E.** (Speed Adjusting Failsafe Electronics) (Componentes eletrônicos de ajuste de velocidade à prova de falhas) limitará imediatamente a velocidade do motor para 1.200 RPM. Se o motor estiver operando acima de 1.200 RPM quando o modo **S.A.F.E.** for ativado, ele trepidará perceptivelmente. O sistema de proteção deve ser **REAJUSTADO** antes que o motor seja operado em velocidades acima de 1.200 RPM. Em determinadas condições, o **EMM** DESLIGARÁ o motor.



Para **REATIVAR** o sistema:

- O motor deve ser desligado e a temperatura de resfriamento deve ser restaurada.

SE o modo **S.A.F.E.** for ativado e o fluxo do indicador da bomba de água se tornar intermitente ou parar, diminua a velocidade para a marcha lenta e:

- 1) Mude o câmbio para **PONTO MORTO**.
- 2) **DESLIGUE** o motor.
- 3) Incline o motor de popa para cima.
- 4) Limpe quaisquer detritos dos filtros de entrada.
- 5) Limpe quaisquer detritos do indicador da bomba de água.
- 6) Abaixar o motor de popa.
- 7) Dê partida novamente no motor e opere em marcha lenta.

SE a limpeza dos filtros e do indicador *não* restaurar a descarga contínua do indicador da bomba de água, o motor operará apenas no modo “de volta para casa”. Retorne imediatamente ao ancoradouro. Entre em contato com o Revendedor.

SE a limpeza das peneiras e do indicador *restaurar* a descarga contínua do indicador da bomba de água, será necessário deixar o motor funcionar por dois minutos em **PONTO MORTO** para permitir que ele esfrie.

AVISO Se o resfriamento do motor não for restaurado, o **EMM** identificará uma condição de **superaquecimento progressiva** e desligará o motor. O motor não voltará a funcionar até que tenha esfriado.

Após um desligamento causado por superaquecimento, entre em contato com o Revendedor para:

- Inspeção da bomba de água para ver se há desgaste ou danos excessivos.
- Inspeção dos termostatos.

AVISO Embora o modo **S.A.F.E.** possa ajudar a evitar danos no motor, ele não garante o funcionamento indefinido do motor sem que haja danos.

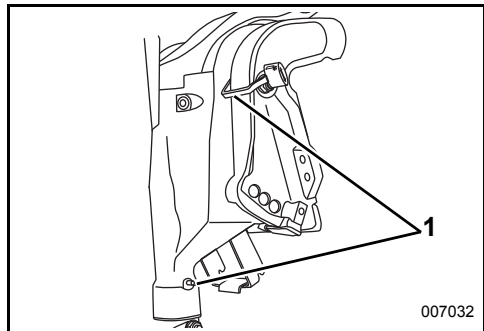
CONDIÇÕES ESPECIAIS DE OPERAÇÃO

ÁGUA SALGADA

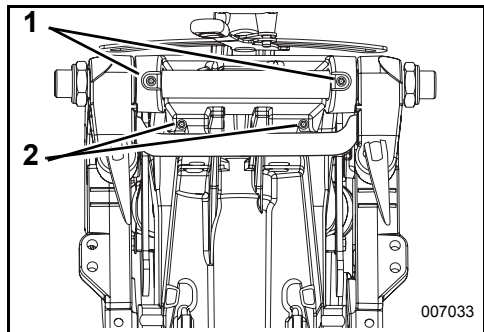
A proteção do ânodo no motor de popa foi fornecida para uso em água salgada ou salobra.

Após a remoção da água salgada, deixe o motor de popa na posição vertical até que o sistema de resfriamento tenha drenado. Durante longos períodos de atracação, incline a caixa de engrenagens para fora da água, exceto em temperaturas congelantes. Se desejar, limpe o motor de popa. Consulte **PERÍODO DE ARMAZENAMENTO REDUZIDO** na página 53.

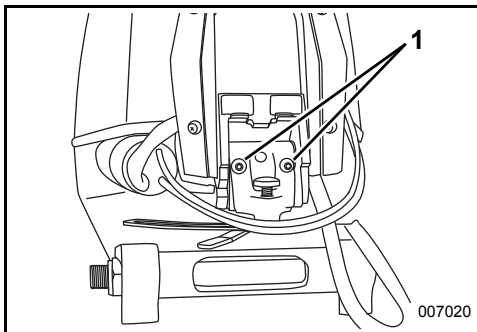
Pontos de lubrificação para uso em água salgada



1. Pontos de lubrificação da alavanca de inclinação e do suporte giratório (anualmente)



1. Pontos de lubrificação do tubo de inclinação (anualmente)
2. Eixo da alavanca de inclinação (anualmente)



1. Pontos de lubrificação do cabo da cana de leme (anualmente)

ÁGUA COM MUITA VEGETAÇÃO

As ervas bloqueiam as entradas de água e podem causar o superaquecimento do motor de popa. As ervas na hélice criam vibração e reduzem a velocidade do barco.

Ao navegar em água com muita vegetação, opere sempre em baixa velocidade e em **MARCHA A RÉ** para remover as ervas da hélice e das entradas de água. Verifique com frequência o indicador da bomba de água.

Se a operação em **MARCHA A RÉ** não remover as ervas, **DESLIGUE** o motor. Retire as ervas da área da hélice e das entradas de água antes de operar em alta velocidade.

ÁGUA RASA

Podem ocorrer danos sérios se a caixa de engrenagens for arrastada no fundo da água. Tenha cuidado ao operar o motor na água rasa.

IMPORTANTE: Os danos causados por impacto **NÃO** são cobertos pela garantia do motor de popa.

SOB REBOQUE

Se necessitar de reboque de outro barco:

- Coloque o motor em **PONTO MORTO**;
- Incline a caixa de engrenagens para fora da água;
- Transfira todas as pessoas para o outro barco; e
- Mantenha a velocidade inferior à velocidade de planeio.

ALTA ALTITUDE

O *EMM* do motor de popa compensará automaticamente as mudanças de altitude. No entanto, caso navegue acima de 900 m, você poderá sentir uma ligeira perda de potência devido à redução da densidade do ar.

Se a potência do motor cair abaixo do regime de operação de RPM recomendado para a aceleração máxima, peça para o Revendedor selecionar uma hélice de passo menor.

Se retornar ao nível do mar, peça para o seu Revendedor instalar a hélice original e verificar o regime de operação de RPM correto.

TEMPO FRIO COM TEMPERATURA ABAIXO DE ZERO

AVISO Ao operar em temperaturas abaixo de 0°C, deve-se usar o óleo *Evinrude/Johnson XD100*.

Durante a operação em temperaturas abaixo de zero, mantenha sempre a caixa de engrenagens submersa.

Após a remoção da água salgada, deixe o motor de popa na posição vertical até que o sistema de resfriamento tenha drenado. Guarde o motor de popa na posição vertical.

Se a caixa de engrenagens do motor de popa vier equipada com um tubo coletor integral para o velocímetro, toda a água deve ser retirada da mangueira para evitar danos à caixa de engrenagens. Consulte **ARMAZENAMENTO** na página 53.

AVISO A água que permanece na caixa de engrenagens, no sistema de arrefecimento ou em outros componentes pode congelar e causar sérios danos ao motor.

TRANSPORTANDO O MOTOR DE POPA

REBOQUE

Reboque seu barco com o motor de popa na posição vertical. Se o carro-reboque não proporcionar um espaço adequado entre o motor e a estrada, incline o motor de popa se necessário, apoiando-o com um suporte acessório de reboque.

AVISO O motor de popa deve estar fixo quando rebocado. Os solavancos durante o transporte podem danificar o motor de popa e o cadaste do barco.

AVISO O uso do suporte de inclinação ou da alavanca de travamento de inclinação durante o reboque pode causar dano ao motor de popa.

TRANSPORTE / ARMAZENAMENTO

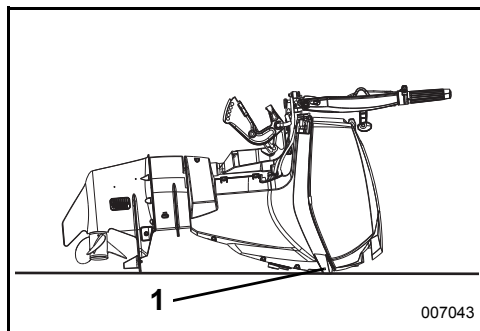


Se o motor de popa tiver sido reservado para transporte ou armazenamento, é necessário sangrar o sistema de óleo antes de reutilizar o motor de popa. Consulte **Sangrando o sistema de óleo** na página 19.



Se o motor de popa estiver em posição de repouso para transporte ou armazenamento, ele deve ser colocado sobre a parte posterior.

Se o motor for transportado em repouso sobre a lateral, proteja as tampas do motor, estendendo-o sobre um cobertor usado ou outro pano macio.



1. Transporte o motor de popa descansando sobre os pára-choques

007043

LISTA DE VERIFICAÇÃO PARA INSPEÇÃO DE ROTINA

Verificações anteriores ao lançamento da embarcação ao mar (Cada uso)

- Verifique o nível do combustível.
- Verifique o nível de óleo.
- Verifique a função da alavanca do leme, do acelerador, do câmbio e do circuito e cordão de parada de emergência.
- Verifique a condição da hélice.
- Confirme se o sistema de resfriamento está funcionando (filtros de entrada de água e indicador da bomba de água).
- Confirme se há um Manual do Proprietário no barco e se ele está prontamente acessível.

Verificações periódicas

- Verifique a condição dos ânodos anticorrosivos (anualmente ou a cada 100 horas).
- Verifique se há detritos no eixo da hélice (exige a remoção da hélice).
- Limpe e encere as tampas superior e inferior do motor (anualmente ou a cada 100 horas).
- Na água salgada, verifique os pontos de lubrificação e a proteção contra corrosão. Use o atomizador anticorrosivo *Evinrude* ou o lubrificante multiuso *Evinrude* "6 em 1" (anualmente ou a cada 100 horas).

MANUTENÇÃO

INFORMAÇÕES SOBRE EMISSÕES DO MOTOR

A manutenção, substituição ou conserto de dispositivos e sistemas de controle das emissões podem ser realizados por qualquer estabelecimento ou pessoa que realize o reparo de motores marítimos de ignição por faísca (SI).

Responsabilidade do fabricante

A partir dos motores de popa modelo 1999, os fabricantes de motores náuticos devem determinar os níveis de emissão de escapamento para cada família de cavalo motor do motor e devem certificar esses motores de popa junto à EPA (Agência de Proteção Ambiental dos Estados Unidos). Uma etiqueta com informações sobre o controle das emissões, indicando os níveis de emissão e as especificações do motor, deve ser colocada em todos os motores de popa no momento da fabricação.

Responsabilidade do revendedor

Os ajustes devem ser mantidos dentro das especificações de fábrica publicadas quando da realização da manutenção em todos os motores de popa *Evinrude* modelo 1999 e mais recentes que tenham etiqueta com informações sobre o controle das emissões.

O conserto ou a substituição de componentes relacionados às emissões deve ser realizado de forma a manter os níveis de emissões dentro dos padrões de certificação prescritos.

Os revendedores não podem modificar o motor de popa de forma a alterar o cavalo vapor ou de modo a permitir que os níveis de emissão ultrapassem as especificações de fábrica predeterminadas.

As exceções incluem as mudanças prescritas pelo fabricante como por exemplo, os ajustes devido à altitude.

Responsabilidade do proprietário

O proprietário/operador deve fazer a manutenção do motor a fim de manter os níveis de emissão dentro dos padrões de certificação prescritos.

O proprietário/operador não deve modificar, nem permitir que qualquer pessoa modifique o motor de forma a alterar o cavalo vapor ou de modo a permitir que os níveis de emissão ultrapassem as especificações de fábrica predeterminadas.

A alteração do sistema de combustível para mudar o cavalo vapor ou a modificação dos níveis de emissão além dos ajustes ou das especificações de fábrica anulará a garantia do produto.

Normas de Emissões da EPA

Todos os novos motores de popa *Evinrude* modelo 1999 e os motores mais recentes fabricados pela Bombardier são certificados pela EPA em conformidade com os requisitos das normas para o controle de poluição do ar dos novos motores de ignição por faísca de embarcações marítimas. Esta certificação depende de determinados ajustes realizados de acordo com os padrões de fábrica. Por isso, os procedimentos de fábrica para a manutenção do produto devem ser seguidos e, sempre que possível, devem retornar ao propósito original do modelo. As responsabilidades listadas acima são gerais e não constituem de forma alguma uma lista completa das leis e regulamentos relativos aos requisitos da EPA sobre emissões de escapamento de motores marítimos. Para obter informações mais detalhadas sobre este tópico, contate os seguintes locais:

ATRAVÉS DO SERVIÇO POSTAL DOS ESTADOS UNIDOS:

Office of Mobile Sources
Engine Programs and Compliance Division
Engine Compliance Programs
Group (6403J)
401 M St. NW
Washington, DC 20460

POR CORREIO EXPRESSO OU SERVIÇO DE ENCOMENDAS:

Office of Mobile Sources
Engine Programs and Compliance Division
Engine Compliance Programs
Group (6403J)
501 3rd St. NW
Washington, DC 20001

SITE DA EPA NA INTERNET:

www.epa.gov

PROGRAMA DE MANUTENÇÃO

A manutenção e inspeção de rotina são requisitos para prolongar a vida útil do motor de popa. A tabela a seguir apresentada diretrizes para que a inspeção e manutenção sejam realizadas por um Revendedor autorizado.

IMPORTANTE: Os motores de popa usados para locação, fins comerciais ou outras formas de utilização durante muitas horas exigem que as inspeções e manutenção sejam efetuadas com mais frequência. Ajuste o programa de acordo com as condições operacionais e ambientais.

Descrição	Produto para tratamento do motor	A cada 300 horas ou três anos
Inspeção os fios elétricos e da ignição quanto ao desgaste ou rachaduras		✓
Reaperte os acessórios de montagem do motor no painel de popa (54 N•m)		✓
Fixadores: verifique se há componentes soltos		✓
Componentes do sistema de combustível e óleo: inspeção e repare vazamentos ⁽¹⁾		✓
Substitua o filtro de combustível		✓
Troque o lubrificante da caixa de engrenagens	A	✓
Lubrifique as graxas ⁽²⁾	C	✓
Inspeção o sistema do compensador e inclinador hidráulico e o nível de fluido	B	✓
Inspeção e lubrifique as estrias do eixo da hélice ⁽²⁾	C	✓
Inspeção e substitua as velas de ignição, se necessário ⁽¹⁾		✓
Inspeção e lubrifique o eixo do pinhão do motor de arranque	D	✓
Inspeção e lubrifique o sistema do leme	C	✓
Termostato e válvula de pressão, inspeção ⁽¹⁾		✓
Inspeção o cabo do acelerador e o cabo do câmbio		✓
Inspeção ou substitua a bomba de água, se necessário		✓

- (1) Componente relacionado a emissões – Consulte **Responsabilidade do proprietário** na página 48, **INFORMAÇÕES SOBRE A GARANTIA DO PRODUTO** na página 67 e, se aplicável, **DECLARAÇÃO DE GARANTIA DE CONTROLE DE EMISSÕES DA CALIFORNIA** na página 70
- (2) Uso anual em água salgada – Consulte **Pontos de lubrificação para uso em água salgada** na página 44

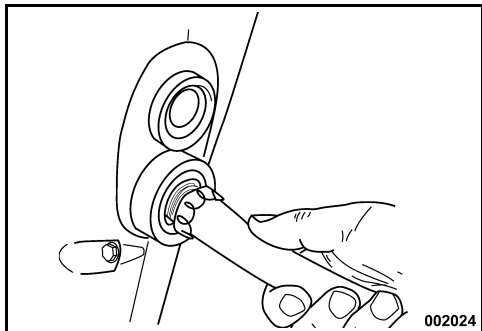
- A.** Lubrificante *HPF XR* para caixa de engrenagens
Lubrificante para caixa de engrenagens *HPF Pro* de alto desempenho ou uso comercial
- B.** Fluido biodegradável TNT *Evinrude/Johnson*
- C.** Graxa *Triple-Guard*
- D.** Lubrificante SOMENTE para o Bendix do motor de arranque, P/N 337016

DICAS DE MANUTENÇÃO

LAVAGEM

Lave o motor de popa com água doce, em seguida use água salobra, salgada ou poluída para minimizar o acúmulo da quantidade e de depósitos de lama nas passagens do sistema do líquido de arrefecimento. O motor de popa pode ser lavado no reboque ou na plataforma de estaleiro. Coloque o motor de popa na posição vertical (para baixo) em uma área bem ventilada.

- 1) Coloque o motor de popa em uma área com boa drenagem.
- 2) Conecte a mangueira de jardim ao bombordo de lavagem.
- 3) Abra a água. **Não** é necessário ligar o motor para obter uma boa lavagem.



- 4) Deixe o motor de popa na posição vertical pelo tempo necessário para drenar completamente a bomba submersa.

AVISO Se não for possível armazenar o motor de popa na posição vertical recomendada, verifique se o sistema de resfriamento está completamente drenado. Nunca deixe a caixa de engrenagens em uma posição superior à bomba submersa. Qualquer quantidade de água remanescente nas passagens de escape pode entrar nos cilindros e causar sérios danos.

MOTOR DE POPA SUBMERSO

Se o motor de popa ficar submerso, **submeta-o à manutenção imediatamente após a recuperação**. Se não for possível realizar uma manutenção imediata, deixe-o submerso em água doce para evitar a exposição prolongada ao ar atmosférico.

Após a submersão, verifique se há sinais de intrusão de água no sistema elétrico, de combustível e de lubrificação do barco e do motor. Esta inspeção deve ser feita pelo seu Revendedor.

ACABAMENTO EXTERNO DO MOTOR DE POPA



As tampas superior e inferior do motor de popa usam tecnologia de peças moldadas de cor, que proporciona um brilho profundo e durável com máxima proteção ultravioleta (luz solar).

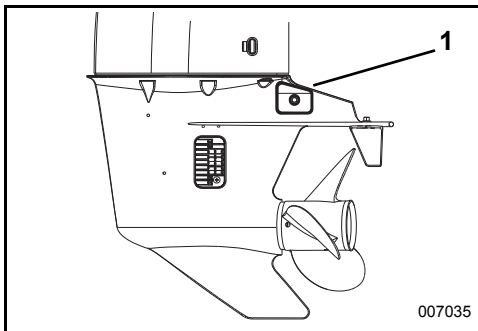
O acabamento de alto brilho mostra as marcas de polimento quando vistas de perto em determinadas condições de luz. Esse brilho é NORMAL.

Lave o barco todo e o motor de popa periodicamente com água e sabão, e aplique uma camada de cera automotiva. Deixe a tampa do motor instalada ao lavar o motor de popa.

AVISO Ao rebocar o motor de popa, **NÃO** cubra o motor com lona — isso desbota o acabamento das tampas do motor de popa.

Ânodos anticorrosivos

O motor de popa vem equipado com um ou mais ânodos que o protegem contra corrosão galvânica. A desintegração do ânodo é normal e indica que está funcionando. Verifique periodicamente todos os ânodos. Substitua os ânodos que estiverem menores que 2/3 de seu tamanho original. Entre em contato com o Revendedor para adquirir ânodos sobressalentes.



1. Ânodo anticorrosivo

A corrosão galvânica destrói as peças metálicas submersas e pode ocorrer em água doce ou salgada; no entanto, as águas salgadas, salobras ou poluídas acelerarão a corrosão.

A tinta anticrustante à base de metal, no barco e no motor de popa, e a exposição do motor a uma fonte de energia fornecida de maneira incorreta na área onde o barco estiver atracado também acelerarão a corrosão.

AVISO **NUNCA** pinte o ânodo, suas peças de montagem ou a superfície onde está instalado. A pintura diminuirá a proteção contra corrosão.

REPARO DE ARRANHÕES



Arranhões superficiais nas tampas superior e inferior do motor podem ser eliminados com um composto para polimentos.

Siga as etapas abaixo para tratar as áreas afetadas:

- 1) Lixe a área afetada com lixa 800.
- 2) Lixe a área afetada com lixa d'água 1.200.
- 3) Usando um composto de polimento, pula a área, seguindo de perto as instruções fornecidas no produto.

AVISO Seu Revendedor possui materiais profissionais para eliminar adequadamente os arranhões. Não tente pintar por cima de marcas ou arranhões nos materiais compostos. Consulte o seu Revendedor para eliminar arranhões ou sulcos profundos.

ACABAMENTO DO CASCO

O estado do casco do barco afeta o desempenho. Uma camada de vegetação marinha ou tinta de fundo pode reduzir a velocidade e a eficiência do combustível.

Para obter desempenho máximo, mantenha a superfície de contato do barco limpa, enxaguando-a com água doce e secando-a. Aplique o pulverizador anticorrosivo *Evinrude* em qualquer superfície que esteja sujeita à corrosão, mas evite os ânodos anticorrosivos corrosão.

VELAS DE IGNIÇÃO

⚠ CUIDADO

O sistema de ignição apresenta um sério risco de choque. Tenha cuidado para evitar lesões corporais provocadas por choque ou resultantes de sua reação a um choque. Não manuseie componentes de ignição primários ou secundários quando o motor estiver sendo ligado ou já estiver em funcionamento.

As velas de ignição devem ser consertadas por um Revendedor *Evinrude E-TEC*. A manutenção indevida da vela de ignição pode causar danos no motor.

AVISO A substituição das velas de ignição DEVEM ser ajustadas corretamente.

Ciclos de funções do motor náutico

O Conselho Internacional de Associações Marítimas da Indústria (The International Council of Marine Industry Associations) (ICOMIA) Norma nº 36-88 especifica um ciclo de funções do motor náutico com base em estudos documentados. Um ciclo de funções é um perfil de funcionamento e uso do motor. Este ciclo de funções é usado para determinar a longevidade média da vela de ignição e os requisitos de manutenção para os motores de popa *Evinrude E-TEC*.

Ciclo de funções do motor náutico especificado pela entidade ICOMIA	
Velocidade do motor como porcentagem da velocidade calculada (RPM)	Tempo em RPM especificada (Porcentagem do tempo total de funcionamento do motor)
MARCHA LENTA	40%
40%	25%
60%	15%
80%	14%
100%	6%

AVISO Alguns perfis e condições de funcionamento podem ocasionar um desgaste da vela de ignição maior do que o esperado. Dependendo do uso específico, o programa de manutenção da vela de ignição pode precisar de ajuste.

► MANUTENÇÃO

FUSÍVEIS



Nos motores de popa equipados com um motor de arranque elétrico acessório, um fusível queimado não permitirá a partida do motor. Substitua-o por um fusível de mesma amperagem. É fornecido um fusível sobressalente.

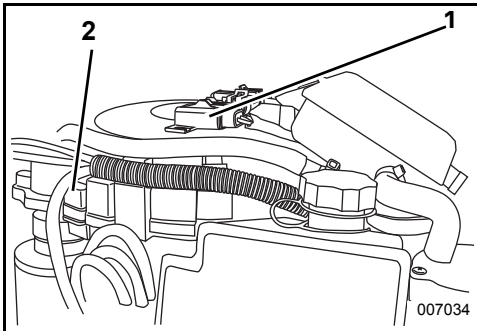
Queimas repetidas de fusíveis indicam um problema potencial sério. Não o substitua por fusível de capacidade mais elevada; solicite assistência do Revendedor.

Em uma emergência, você pode ligar o cabo de partida do motor, isto não danificará o motor.

Troca de fusível

AVISO Use somente fusíveis de mesma amperagem. O motor de popa Evinrude E-TEC usa fusíveis de 10 ampères.

Retire a tampa do motor. Coloque o fusível sobressalente no lugar do fusível queimado.



1. Fusível
2. Fusível sobressalente

AVISO A instalação da tampa de forma não segura pode causar problemas elétricos.

TRANSPORTE / ARMAZENAMENTO

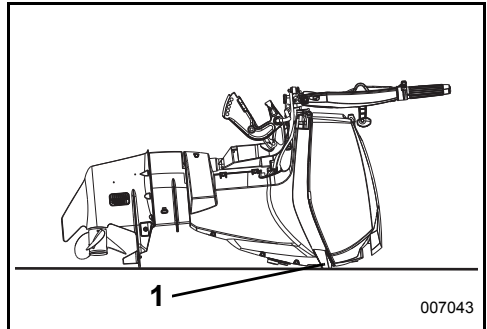


Se o motor de popa tiver sido reservado para transporte ou armazenamento, é necessário sangrar o sistema de óleo antes de reutilizar o motor de popa. Consulte **Sangrando o sistema de óleo** na página 19.



Se o motor de popa estiver em posição de repouso para transporte ou armazenamento, ele deve ser colocado sobre a parte posterior.

Se o motor for transportado em repouso sobre a lateral, proteja as tampas do motor, estendendo-o sobre um cobertor usado ou outro pano macio.



1. Transporte o motor de popa descansando sobre os pára-choques

ARMAZENAMENTO

⚠ ADVERTÊNCIA

NÃO ligue o motor em recintos fechados ou sem a ventilação adequada e não permita que a fumaça de escapamento acumule em áreas isoladas. O escapamento do motor contém monóxido de carbono que, se inalado, pode causar lesão cerebral grave ou a morte.

Você deve proteger o motor de popa contra condições ambientais naturais que possam danificá-lo. A garantia não cobre defeitos de motor causados por essas condições.

AVISO As mudanças de temperatura e umidade durante o período de armazenamento podem causar corrosão de componentes internos do motor.

O processo de preparação para o inverno prepara o motor de popa para um longo período de armazenamento. Durante o processo de preparação para o inverno, o motor permanece coberto de névoa e o óleo adicional é usado para revestir os componentes internos do motor. Consulte **PERÍODO DE ARMAZENAMENTO PROLONGADO (PREPARAÇÃO PARA O INVERNO)** na página 53.

Estabilize o abastecimento de combustível. O combustível restante no tanque pode oxidar, resultando em perda de octana e depósitos no sistema de combustível.

Use o *Condicionador de combustível Evinrude/Johnson 2+4* para evitar a formação de depósitos de goma e verniz nos componentes do sistema de combustível. Consulte **OPERAÇÃO** na página 21.

⚠ ADVERTÊNCIA

Evite lesões corporais provocadas por componentes do motor em movimento. Antes de ligar o motor de popa:

- Coloque em **PONTO MORTO**.
- Mantenha as mãos, roupas e o cabelo afastados da bomba submersa.
- Retire a hélice.

Armazene os tanques de combustível em uma área bem ventilada, longe do calor e de chama aberta. Evite a saída de líquidos ou gases que podem incendiar-se acidentalmente. Feche os parafusos de ventilação da tampa do bocal de abastecimento (se disponível) e certifique-se de que as mangueiras de combustível desconectadas não estejam gotejando.

PERÍODO DE ARMAZENAMENTO REDUZIDO

Entre um uso e outro, armazene o motor de popa na posição vertical para que o sistema de resfriamento drene completamente.

PERÍODO DE ARMAZENAMENTO PROLONGADO (PREPARAÇÃO PARA O INVERNO)

⚠ ADVERTÊNCIA

O motor de popa deve estar em **PONTO MORTO** antes de realizar a preparação para o inverno. Dar a partida no motor de popa engrenado pode causar danos corporais.

Se a preparação para o inverno ocorrer em um reboque, a hélice deve ser removida antes de executar o procedimento. A não remoção da hélice pode causar danos corporais ou morte.

O processo de preparação para o inverno prepara o motor de popa para um longo período de armazenamento. Durante o processo de preparação para o inverno, o motor permanece coberto de névoa e o óleo adicional é usado para revestir os componentes internos do motor.

A preparação para o inverno requer um processo de etapas específico.

Siga rigorosamente o procedimento de preparação para o inverno aplicável para o motor de popa:

- Comando à distância
- Controle da cana do leme
- Comando à distância com acelerador de pedal

Se você não tiver certeza sobre o procedimento correto para o seu caso, entre em contato com o Revendedor para solicitar suporte técnico.

Você pode confirmar se o motor de popa entrou no modo de preparação para o inverno quando o motor estiver em marcha lenta rápida e:

- As luzes do medidor do *SystemCheck* ficarem intermitentes (se disponíveis).
- O medidor do *I-Command* exibir a mensagem de preparação para o inverno (se disponível).

Preparação

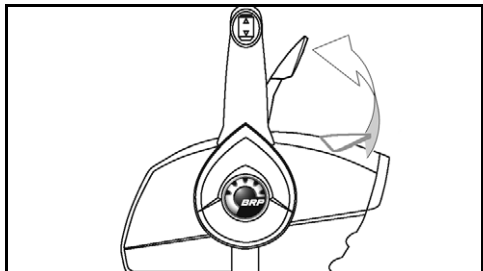
O motor de popa pode ser preparado para o inverno na água. **Se a preparação para o inverno ocorrer na água**, certifique-se de que os filtros de entrada de água estejam completamente submersos.

- 1) Estabilize o abastecimento de combustível do motor. Adicione *2+4 Fuel Conditioner* seguindo as instruções no reservatório. Encha o tanque de combustível.
- 2) **Se a preparação para o inverno ocorrer em um reboque**, retire a hélice. Conecte uma mangueira de jardim no bombordo de lavagem e abra a água. Consulte **LAVAGEM** na página 50.
- 3) O motor de popa **deve** estar em **PONTO MORTO**, o comando à distância e a articulação do câmbio devem estar sempre na posição de **PONTO MORTO** durante o procedimento de preparação para o inverno.

► MANUTENÇÃO

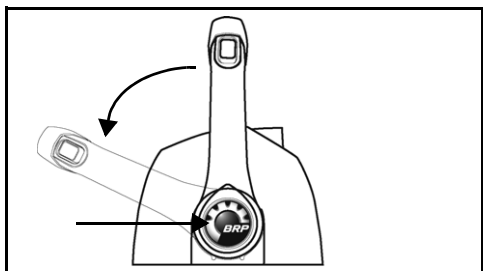
Motores de popa com comando à distância

- 1) **Levante a alavanca de marcha lenta rápida**, nos comandos de montagem lateral. Dê partida no motor de popa. O motor de popa funciona em velocidade de marcha lenta baixa.

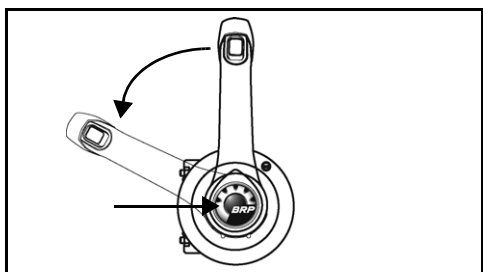


Comando de montagem lateral - Típico

Nos comandos de montagem lateral de tope ou oculto, pressione o botão de marcha lenta rápida e avance a alavanca do acelerador para a posição de MEIA aceleração. Dê partida no motor de popa. O motor de popa funciona em velocidade de marcha lenta baixa.



Comando tope – Típico



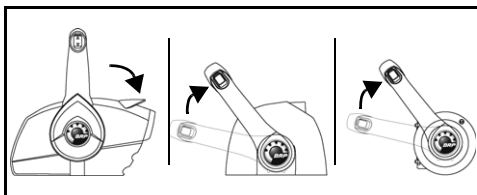
Comando de montagem lateral oculto - Típico

- 2) Após o motor de popa funcionar durante 15 segundos:

Abaixe a alavanca de marcha lenta rápida **nos comandos de montagem lateral**.

Retorne a alavanca do acelerador para a posição MARCHA LENTA, **nos comandos de montagem lateral de tope ou oculto**.

O motor de popa continua a funcionar em velocidade de marcha lenta baixa.

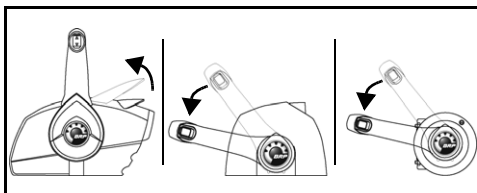


- 3) Após o motor de popa funcionar por mais 15 segundos:

Erga a alavanca de marcha lenta rápida novamente **nos comandos de montagem lateral**.

Avance a alavanca do acelerador para a posição de MEIA ACELERAÇÃO, **nos comandos de montagem lateral de tope ou oculto**.

O motor de popa acelerará para a velocidade de marcha lenta rápida e afogará.



- 4) Deixe o motor de popa funcionar até DESLIGAR automaticamente (menos de um minuto).

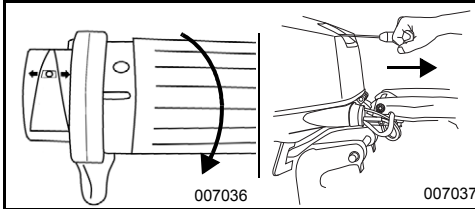
A preparação para o inverno é concluída quando o motor de popa é desligado.

- **Se o motor de popa NÃO desligar**, é possível que você não tenha usado a alavanca ou o botão de marcha lenta rápida e o motor de popa mudou de marcha.
- **Se o motor ultrapassar 3.000 RPM**, o motor de popa pode ter mudado de marcha.

De qualquer forma, **DESLIGUE** imediatamente o interruptor da chave e reinicie o procedimento.

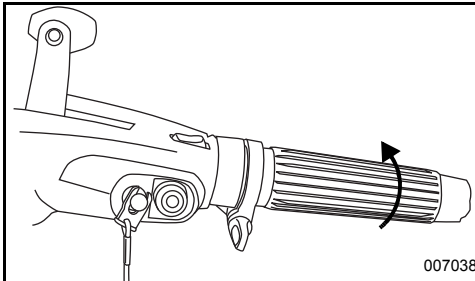
Motores de popa com controle de cana do leme

- 1) Avance o cabo do acelerador para a posição de **MEIA ACELERAÇÃO**. Dê partida no motor de popa. O motor de popa funciona em velocidade de marcha lenta baixa.



Comando de cana do leme – Típico

- 2) Após o motor de popa funcionar durante 15 segundos, mude o cabo do acelerador para a posição de **MARCHA LENTA**. O motor de popa continua a funcionar em velocidade de marcha lenta.



- 3) Após o motor de popa funcionar por mais 15 segundos, avance o cabo do acelerador para a posição de **MEIA ACELERAÇÃO**. O motor de popa acelerará para a velocidade de marcha lenta rápida e afogará.
- 4) Deixe o motor de popa funcionar até **DESLIGAR** automaticamente (menos de um minuto).

A preparação para o inverno é concluída quando o motor de popa é desligado.

- **Se o motor de popa NÃO desligar**, é possível que você não tenha avançado corretamente o cabo do acelerador.
- **Se o motor ultrapassar 3.000 RPM**, o motor de popa pode ter mudado de marcha.

De qualquer forma, **pressione** o botão **PARAR** imediatamente para **DESLIGAR** o motor de popa e reiniciar o procedimento.

Após a preparação para o inverno – Todos os motores de popa

- 1) Após o motor de popa desligar, **DESLIGUE** o interruptor da chave. Nos modelos de cana de leme, remova o grampo de parada de emergência / interruptor da chave). Não dê partida no motor de popa após completar a preparação para o inverno.
- 2) **Se a preparação para o inverno ocorrer em um reboque**, desligue a água e solte a mangueira de jardim. Lubrifique as estrias do eixo da hélice com o lubrificante recomendado e reinstale a hélice.

AVISO Ao concluir a preparação para o inverno, deixe o motor de popa na posição vertical pelo tempo necessário para drenar completamente a bomba submersa. Se equipado, desconecte o tubo coletor do velocímetro na conexão superior e sopra toda a água da mangueira usando uma pressão de 172 kPa ou inferior. Reconecte o coletor do velocímetro após ter removido toda a água.

- 3) Encha o tanque de óleo.



Utiliza-se óleo de motor adicional durante o procedimento de preparação para o inverno. Um pouco de excesso de óleo pode aparecer no talão da quilha, abaixo da área da caixa de engrenagens. **Isso é normal.**

Evite possíveis manchas de óleo colocando uma toalha ou um recipiente adequado embaixo da hélice e do talão da quilha durante o armazenamento.

► MANUTENÇÃO

VERIFICAÇÃO PRÉ-TEMPORADA

Remova o motor de popa do armazenamento e prepare-o para uma temporada de serviço confiável, realizando uma verificação geral e adotando alguns procedimentos de manutenção preventiva.

Examine todas as ferramentas soltas ou removidas. Substitua peças danificadas ou que estiverem faltando por *peças genuínas Evinrude/Johnson* ou equivalentes. Verifique se há vazamento na caixa de engrenagens. Se houver vazamento evidente, as vedações da caixa de engrenagens devem ser substituídas. Entre em contato com o Revendedor.

IMPORTANTE: O lubrificante da caixa de engrenagem está **grosso e limpo**. Não confunda esse lubrificante com o óleo do motor, que normalmente aparecerá no talão da quilha após o procedimento de armazenamento prolongado (preparação para o inverno).

Ânodos anticorrosivos

Verifique o seu estado. Consulte **Ânodos anticorrosivos** na página 50.

AVISO Não coloque o motor de popa em funcionamento — nem mesmo para uma partida rápida — sem abastecê-lo com água.

Seguindo as seções **PARTIDA/PARADA DO MOTOR - MODELOS DO CABO DA CANA DE LEME** na página 21 ou **PARTIDA / PARADA DO MOTOR - MODELOS DO COMANDO A DISTÂNCIA** na página 27, dê partida no motor de popa. Se o motor de popa tiver sido autopreparado para o inverno, ele emitirá uma fumaça quando for ligado pela primeira vez. Deixe-o em marcha lenta enquanto você:

Observa a qualidade do funcionamento. Se estiver ruim, consulte **SOLUÇÃO DE PROBLEMAS** na página 57 ou entre em contato com o Revendedor.

Confirme se a bomba de água está funcionando. A água deve sair do indicador da bomba de água de maneira constante. Caso contrário, desligue o motor de popa e investigue. Consulte **SUPERAQUECIMENTO DO MOTOR** na página 43.

Desligue o motor de popa e verifique se há vazamentos no sistema de combustível.

ADVERTÊNCIA

Se as verificações quanto à existência de vazamento de combustível não forem efetuadas, o vazamento poderá não ser detectado, resultando em incêndio ou explosão.

SOLUÇÃO DE PROBLEMAS

SINTOMA	POSSÍVEL CAUSA
O motor de arranque não funciona	<ul style="list-style-type: none"> • A alavanca de mudança de marcha não está em PONTO MORTO. • Fusível queimado.
O motor não liga	<ul style="list-style-type: none"> • Sangria do sistema de combustível não efetuada após o término de combustível. Consulte Sangria do sistema de combustível na página 20. • As instruções de partida não foram seguidas. Consulte Partida do motor. • O tanque de combustível está vazio. • A mangueira de combustível está dobrada. • O sistema de combustível está contaminado com água ou impurezas. • O filtro de combustível está obstruído. • O modo de proteção <i>S.A.F.E.</i> está ativado. Consulte MONITORAMENTO DO MOTOR na página 40. • As velas de ignição têm abertura inadequada, estão carbonizadas, queimadas ou úmidas. • As velas de ignição são incorretas. Consulte DICAS DE MANUTENÇÃO na página 50. • Fusível queimado.
O motor não funciona corretamente em marcha lenta	<ul style="list-style-type: none"> • Detritos na hélice. • As velas de ignição estão danificadas ou são incorretas. Consulte DICAS DE MANUTENÇÃO na página 50. • O sistema de combustível está contaminado com água ou impurezas.
O motor perde potência	<ul style="list-style-type: none"> • O modo de proteção <i>S.A.F.E.</i> está ativado. Consulte MONITORAMENTO DO MOTOR na página 40. • As entradas de água estão obstruídas e o sistema de resfriamento não está funcionando corretamente. Consulte SUPERAQUECIMENTO DO MOTOR na página 43. • As velas de ignição estão danificadas ou são incorretas. Consulte DICAS DE MANUTENÇÃO na página 50. • O filtro de combustível está obstruído. • O sistema de combustível está contaminado com água ou impurezas. • Defeito do sistema de lubrificação.
O motor está funcionando, porém não avança ou avança pouco	<ul style="list-style-type: none"> • O acelerador precisa ser reajustado, consulte Partida do motor. • O cubo da hélice está frouxo, patinando. • As pás da hélice estão torcidas ou em falta. • O eixo da hélice está empenado. • Detritos na hélice.
O sistema de advertência é ativado	<ul style="list-style-type: none"> • Consulte SUPERAQUECIMENTO DO MOTOR na página 43.



INFORMAÇÕES SOBRE O PRODUTO

INSTALAÇÃO

⚠ ADVERTÊNCIA

O motor de popa não deve exceder a potência máxima de cavalo-vapor indicada na placa de capacidade do barco. A potência em excesso pode causar perda de controle. Entre em contato com o revendedor ou o fabricante do barco caso a embarcação não possua uma placa de capacidade.

Barcos projetados com motores de popa controlados à distância podem ser superados por motor de popa controlado por cana de leme com cavalo-vapor de potência máxima. Pergunte ao revendedor ou fabricante do barco se você não tiver certeza da capacidade da sua embarcação.

Alturas do painel de popa do barco e do motor de popa não proporcionais podem causar a instabilidade e a perda de controle do barco. Consulte ALTURA DO PAINEL DE POPA.

Evite o movimento lateral e possível perda do motor de popa usando os acessórios de montagem fornecidos ou acessórios de tamanho, força e qualidade suficientes. Consulte INSTALAÇÃO DO MOTOR DE POPA na página 61.

Uma superfície de montagem danificada ou muito fina para suportar o motor de popa enquanto em funcionamento pode apresentar problemas durante a operação, causando perda de controle. Certifique-se de que o cadaste do barco ou a braçadeira de montagem seja estruturalmente estável e de espessura entre 41 mm e 70 mm.

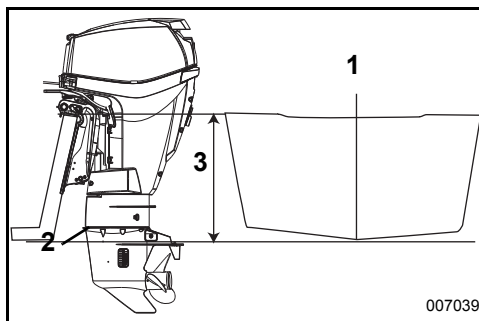
AVISO Use um guincho adequado para levantar o motor. Consulte ESPECIFICAÇÕES na página 66 para obter informações sobre o peso do motor.

ALTURA DO PAINEL DE POPA

Certifique-se de que a altura do painel de popa corresponda ao comprimento do motor de popa a ser instalado.

- Um altura de painel de popa de 48,3 a 53,3 cm usa um motor de popa com eixo de 50,8 cm.
- O comprimento do eixo do motor de popa sendo instalado deve ter uma medida aproximada à altura do painel de popa do barco.

Determine a altura do painel de popa medindo da borda superior do painel de popa ao longo da linha de centro.



1. Linha de centro
2. Prato de antiventilação
3. Altura do painel de popa

O ótimo desempenho do barco depende da altura de montagem do motor de popa.

Geralmente, o prato antiventilação da caixa de engrenagens deve ser alinhado com o fundo do casco do barco. Cascos em V convencionais geralmente apresentam um bom desempenho com o prato antiventilação a aproximadamente 25 mm acima do fundo do casco.

Teste o desempenho do motor de popa e do barco a diferentes alturas até que seja obtido o melhor desempenho.

IMPORTANTE: Certifique-se de que a pressão da água do motor de popa não seja prejudicada pela altura de montagem do motor de popa.

INSTALAÇÃO DO MOTOR DE POPA

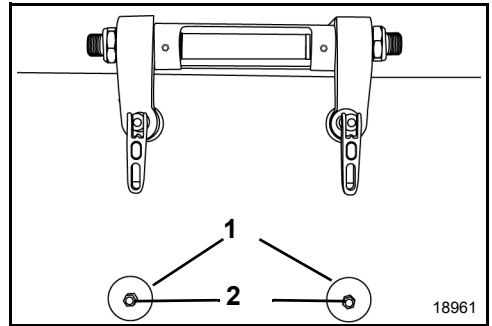
⚠ ADVERTÊNCIA

O motor de popa deve ser instalado corretamente. A instalação incorreta do motor de popa pode causar lesões corporais graves, morte ou danos materiais. É altamente recomendável que o motor de popa seja instalado pelo seu Revendedor para assegurar a instalação correta.

IMPORTANTE: Siga cuidadosamente as instruções. A garantia do motor de popa não cobre danos ou falha do produto resultantes da instalação incorreta do motor de popa.

⚠ ADVERTÊNCIA

Mesmo se equipado com parafusos de aperto, o motor de popa deve ser fixado ao barco para evitar que "se solte do painel de popa" durante a operação.



1. Arruelas grandes
2. Parafusos

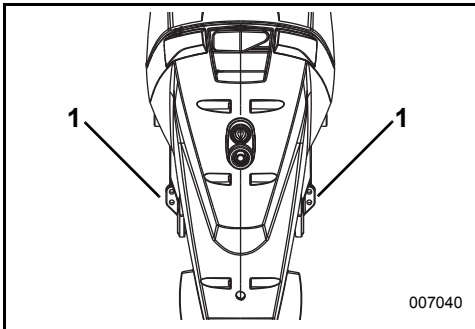
⚠ ADVERTÊNCIA

Ao substituir os parafusos ou outros fixadores, use peças *Evinrude/Johnson* ou peças de força e material equivalentes.

Centralize o motor de popa no painel de popa (ou suporte de montagem) e aperte os parafusos de aperto manualmente.

Use os suportes de popa do motor como modelo para localização e tamanho dos orifícios a serem perfurados no painel de popa.

Use cada orifício de montagem do suporte de popa como guia para perfurar DOIS orifícios de 7,9 mm no painel de popa.



1. Furos perfurados no painel da popa

Use o equipamento fornecido para montar o motor de popa com segurança.

Coloque os parafusos de montagem nos suportes de popa e no painel de popa. Instale as arruelas grandes e as contraporcas nos parafusos e aperte firmemente.

► INFORMAÇÕES SOBRE O PRODUTO

BATERIA - MODELOS DE PARTIDA ELÉTRICA

Requisitos

- de 12 volts, para serviços pesados, designada para uso "marinho";
- Ventilada/reabastecível ou livre de manutenção; e
- Classificada em conformidade com os requisitos mínimos contidos em **ESPECIFICAÇÕES** na página 66.

As baterias de ciclo profundo são adequadas **SE** atenderem ou ultrapassarem os requisitos mínimos de CCA.

Pergunte ao seu Revendedor sobre os requisitos do seu motor de popa antes de instalar cabos de bateria mais longos ou uma chave de bateria.

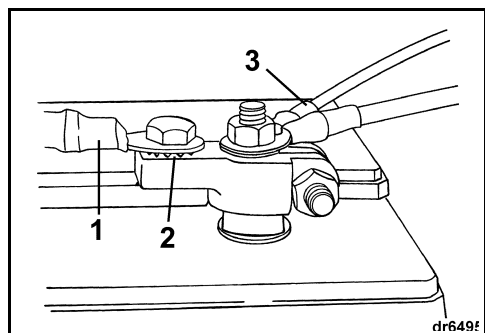
Instalação

⚠ ADVERTÊNCIA

Leia e se familiarize com as informações sobre segurança que acompanham a bateria ANTES de iniciar a instalação.

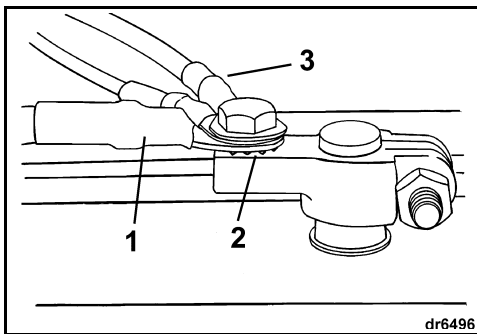
AVISO Certifique-se de que todos os componentes estejam limpos e sem corrosão. Ligue primeiro o cabo VERMELHO (+) ao pólo positivo (+) da bateria. Ligue POR ÚLTIMO o cabo PRETO (-) ao pólo negativo (-) da bateria.

Caso tenha pólos de bateria estilo marítimo, instale cada cabo principal no adaptador do grampo com uma arruela-estrela por baixo. Instale todos os fios dos acessórios na parte rosqueada do terminal.



1. Cabo principal
2. Arruela-estrela
3. Fios acessórios

Se tiver pólos de bateria automotiva, coloque primeiro uma arruela-estrela no adaptador do grampo e em seguida, o cabo principal e depois os fios dos acessórios.

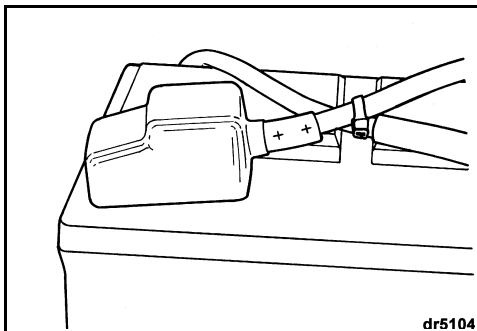


1. Cabo principal
2. Arruela-estrela
3. Fios acessórios

Aperte bem todas as conexões e cubra a instalação com graxa Triple-Guard.

⚠ ADVERTÊNCIA

Mantenha as conexões da bateria limpas, apertadas e isoladas para evitar que entrem em curto ou formem arcos, provocando uma explosão. Se o sistema de montagem da bateria não cobrir as conexões, instale tampas. Verifique frequentemente se as conexões estão limpas e apertadas.



AVISO NÃO use porcas borboletas nas conexões da bateria, mesmo que venham com a bateria. Esse tipo de porca pode afrouxar e causar sinais incorretos de advertência ou danos ao sistema elétrico.

Manutenção

Antes de fazer a manutenção da bateria ou do motor de popa, remova os cabos da bateria, primeiro o cabo negativo (-) da bateria. Mantenha objetos de metal afastados dos pólos da bateria.

AVISO Faça a manutenção dos componentes elétricos somente quando o motor de popa NÃO estiver em funcionamento. Tome cuidado ao identificar os cabos e pólos positivo e negativo da bateria.

⚠ ADVERTÊNCIA

O eletrólito da bateria é ácido — manuseie-o com cuidado. Se o eletrólito entrar em contato com qualquer parte do corpo, lave-a imediatamente com água e procure assistência médica.

Não use uma bateria de reforço e cabos de ligação direta para dar partida no motor de popa. Os gases de gasolina podem causar explosão e incêndio, resultando em danos à propriedade, lesões corporais graves ou morte.

HÉLICE

Seleção da hélice

⚠ ADVERTÊNCIA

Esteja atento à presença de pessoas na água. Sempre coloque o motor de popa em PONTO MORTO e desligue o motor imediatamente quando o barco estiver em uma área onde possa ter pessoas na água. Podem ocorrer lesões graves ou morte devido ao contato da hélice, do barco ou motor de popa em movimento.

Para selecionar a hélice correta para o funcionamento da embarcação, o barco e o motor de popa DEVEM ser testados na água. Entre em contato com o Revendedor para suporte técnico.

IMPORTANTE: A hélice correta para o seu barco, em condições normais de carga, permitirá que o motor funcione próximo ao ponto intermediário do regime de operação de RPM com aceleração máxima. Consulte ESPECIFICAÇÕES na página 66.

⚠ ADVERTÊNCIA

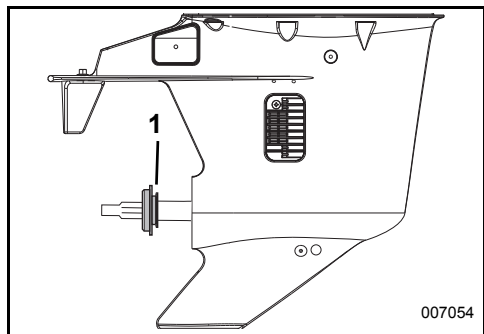
Ao fazer a manutenção da hélice, coloque sempre o câmbio do motor de popa em PONTO MORTO, gire o interruptor da chave até a posição DESLIGADA e torça e retire os fios da vela de ignição para que o motor não seja ligado acidentalmente.

Instalação

AVISO Aplique a graxa *Triple-Guard* em todo o eixo da hélice antes de instalá-la. Pelo menos uma vez por ano, remova a hélice e verifique se há detritos. Limpe o eixo e reaplique graxa antes de instalar a hélice.

► INFORMAÇÕES SOBRE O PRODUTO

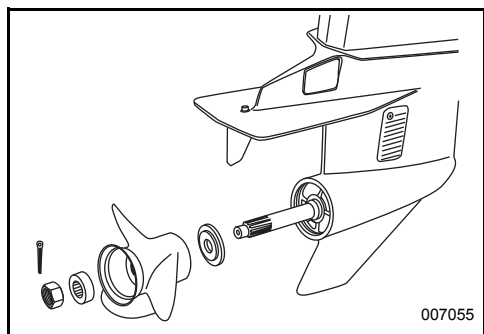
Deslize a arruela de empuxo no eixo com a ranhura da tampa voltada para frente.



1. Ranhura

Deslize a hélice no eixo, encaixando as estrias e assentando-a na bucha de empuxo.

Deslize o espaçador no eixo e encaixe as estrias do eixo da hélice.



Coloque um bloco de madeira entre as pás da hélice e a chapa antivibração.

Instale e aperte a porca da hélice com um torque de 13,6 - 16,3 N-m.

Se os furos do contrapino na porca da hélice e no eixo da hélice não estiverem alinhados, aperte a porca até alinhá-los. Não solte.

Instale um novo contrapino e dobre as pontas para prendê-lo.

Remova o bloco de madeira. Verifique se o motor está em PONTO MORTO; dê um giro na hélice. Ele deve girar livremente.

Reparo

Se a hélice se chocar com algum objeto sólido, o impacto será absorvido pela bucha de borracha no cubo para ajudar a evitar danos ao motor de popa. Um impacto forte pode danificar o cubo e as pás da hélice. Os danos às pás podem causar uma vibração anormal e excessiva. Os danos ao cubo podem causar uma RPM excessiva do motor, com uma ligeira movimentação para frente.

AVISO Evite ou limite a operação efetuada com uma hélice danificada. Tenha uma hélice sobressalente.

Mantenha a hélice em bom estado. Use uma lima para diminuir um pouco os danos causados às bordas das pás. Entre em contato com o Revendedor para reparar danos sérios.

AJUSTES

Aba de compensação

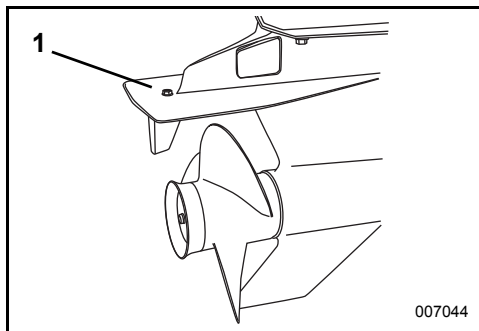
⚠ ADVERTÊNCIA

O ajuste incorreto da aba de compensação pode dificultar a direção.

Uma hélice gera um torque de direção quando o eixo da hélice não estiver funcionando paralelamente à superfície da água. A aba de compensação pode ser ajustada para compensar essa torção direcional.

IMPORTANTE: Um único ajuste da aba de compensação alivia o esforço da direção apenas em uma determinada combinação de velocidade, ângulo do motor de popa e condições da carga. Nenhum ajuste único pode aliviar o esforço da direção em todas as velocidades, ângulo do motor de popa e condições de carga. Se o barco puxar para a esquerda ou direita quando a carga estiver distribuída uniformemente, ajuste a aba de compensação da seguinte maneira:

Com o motor de popa DESLIGADO, solte o parafuso da aba de compensação. Se o barco puxar para a direita, movimente a parte traseira da aba de compensação um pouco para a direita. Se o barco puxar para a esquerda, movimente a parte traseira da aba de compensação um pouco para a esquerda.

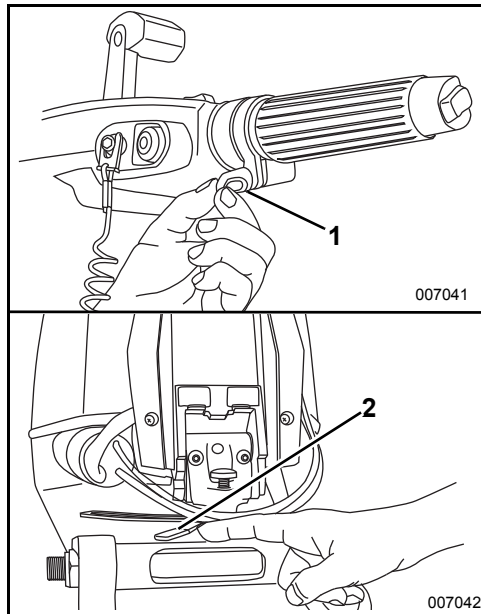


1. Parafuso da aba de compensação

Aperte o parafuso da aba de compensação com um torque de 7-9 N·m. Faça um teste com o barco e, se necessário, repita o procedimento até que o esforço de direção seja o mais uniforme possível.

Instalações do motor de popa superior — A aba de compensação pode estar acima da água quando o motor de popa estiver compensado para fora. O esforço de direção pode aumentar. O esforço de direção será diminuído ao compensar o motor de popa para dentro e deixar a aba de compensação submersa.

Atrito



1. Parafuso de atrito do acelerador
2. Alavanca de atrito do leme

Atrito do acelerador — Faça o ajuste até sentir um ligeiro arrasto somente ao acelerar ou desacelerar. **NÃO** aperte excessivamente.

Atrito do leme — O atrito do leme no motor de popa tem definição de fábrica. É possível sentir um ligeiro arrasto ao girar o motor de popa com a alavanca do leme. Se for necessário ajustar, gire o parafuso de ajuste:

- No sentido horário para aumentar o atrito; ou
- No sentido anti-horário para diminuir o atrito.

⚠ ADVERTÊNCIA

NÃO aperte excessivamente para obter o controle automático do leme. Isso pode resultar na redução de controle do leme.

ESPECIFICAÇÕES

Modelos 25, 30	
Cilindrada	576 cc
Tipo de motor	Dois tempos, em linha de 2 cilindros, <i>E-TEC</i>
Regime de operação com aceleração máxima	25 HP – 5.500 a 6.100 RPM 30 HP – 5.500 a 6.100 RPM
Potência ⁽¹⁾	25 HP – 18,4 kw (25 HP) @ 5.800 RPM 30 HP – 22,1 kw (30 HP) @ 5.800 RPM
RPM de marcha lenta em ponto morto ⁽²⁾	700 ± 50
Sincronização da ignição ⁽²⁾	Não ajustável
Sistema de controle das emissões: em conformidade com SAE J1930 ⁽²⁾	ECM, <i>E-TEC</i> (Módulo de Controle do Motor, <i>E-TEC</i>)
Requisitos do combustível ⁽²⁾	Índice antidetonante anunciado na Bomba do Posto de Gasolina 87 (90 RON) – Consulte ESPECIFICAÇÕES DO COMBUSTÍVEL na página 19
Óleo – Lubrificante – Capacidade	Óleo aprovado pela TC-W3 NMMA ou óleo <i>Evinrude/Johnson XD100</i> – Consulte REQUISITOS DO ÓLEO na página 18 1,4 l
Sinais de advertência	Controlado pelo <i>EMM</i> do motor de popa
Bateria, mínimo ⁽³⁾	800 MCA 12 volts ou 1.000 MCA 12 volts abaixo de 0°C
Vela de ignição ⁽²⁾	Consulte a Etiqueta ECI
Fusíveis	Consulte FUSÍVEIS na página 52
Filtro de combustível	Substituível em linha
Carregamento da bateria	15 Ampères, totalmente regulado
Caixa de engrenagens – Lubrificante ⁽⁴⁾ – Capacidade	<i>Evinrude HPF XR</i> 325 ml
Compensador/inclinador hidráulico – Capacidade de fluido	345 ml
Hélice	Consulte Seleção da hélice na página 63
Peso	Modelos DR / DRL 68 / 70 Kg Modelos DTE / DTEL 73 / 75 Kg Modelos DEL 73 Kg, Modelos DPL 82 Kg Modelos DTL 85 Kg
Som no ouvido do operador (LpA) ICOMIA 39.94	76,8 dB(A)
Altura do painel de popa	Modelos DR / DTE 368 a 381 mm Modelos DRL / DTEL / DPL / DTL 495 a 508 mm

(1) Classificado de acordo com as normas ICOMIA 28.83, ISO 3046 e NMMA.

(2) Informações sobre controle das emissões.

(3) Use uma bateria de 1.000 MCA ao operar em temperaturas abaixo de 0°C.

(4) Use o lubrificante para caixa de engrenagens *Evinrude/Johnson HPF Pro* destinado a motores de popa de alto desempenho e uso comercial. O lubrificante para caixa de engrenagens *Evinrude/Johnson HPF Pro* fornece excelente durabilidade e confiabilidade e proporciona vida útil longa ao produto no uso marítimo.

INFORMAÇÕES SOBRE A GARANTIA DO PRODUTO

GARANTIA LIMITADA DA BOMBARDIER RECREATIONAL PRODUCTS PARA MOTORES DE POPA *EVINRUDE* 2010 VENDIDOS NOS ESTADOS UNIDOS E CANADÁ

1. ALCANCE DA GARANTIA LIMITADA

A Bombardier Recreational Products* ("BRP") garante que os motores de popa *Evinrude*® 2010 comercializados pelos revendedores autorizados *Evinrude* nos cinquenta estados dos Estados Unidos e Canadá ("Produto") estão isentos de defeitos de material ou mão-de-obra no período e nas condições a seguir.

2. EXCLUSÕES – Os itens a seguir não terão cobertura de garantia em hipótese alguma:

- Substituição de peças devido ao desgaste normal;
- Peças e serviços de manutenção de rotina, incluindo, entre outros: requisitos de manutenção, trocas de óleo da unidade inferior e do motor, lubrificação, ajustes de articulações e de válvulas e substituição de fusíveis, ânodo de zinco, termostatos, correias sincronizadas, buchas do motor de arranque, escovas de motor de compensação, filtros, hélices, buchas de hélices e velas de ignição;
- Danos causados devido à instalação inadequada ou falta de instalação, manutenção, preparação para o inverno e/ou armazenamento, não atendimento dos procedimentos e recomendações contidos no Manual do Proprietário;
- Danos resultantes da remoção de peças, de reparos, serviços, manutenção inadequados ou modificação ou uso de peças ou acessórios que não foram fabricados ou aprovados pela BRP, os quais em seu julgamento razoável são incompatíveis com o Produto ou prejudicam a sua operação, desempenho ou durabilidade, ou resultem de reparos feitos por uma pessoa que não seja um Revendedor autorizado;
- Danos causados por abuso, má utilização, uso anormal, negligência, corrida, operação inadequada ou operação do Produto de uma maneira inconsistente com a operação recomendada descrita no Manual do Proprietário;
- Danos resultantes de danos externos, acidente, submersão, ingestão de água, incêndio, furto, vandalismo ou qualquer caso de força maior;
- Operação com combustíveis, óleos ou lubrificantes inapropriados ou incompatíveis para uso no produto (veja o Manual do Proprietário);
- Danos resultantes de ferrugem ou de corrosão;
- Danos causados pelo entupimento do sistema de resfriamento por material desconhecido;
- Danos resultantes da entrada de areia ou detritos na bomba de água;
- Alterações cosméticas ou na pintura resultantes da exposição aos agentes da natureza.

Esta garantia será **anulada em sua totalidade e será considerada nula e sem nenhum efeito** quando:

- O Produto tiver sido alterado ou modificado de tal maneira que prejudique a sua operação, rendimento ou durabilidade ou de tal modo que altere a sua finalidade, potência ou níveis de emissões; ou
- O Produto está sendo ou foi utilizado para fins de corrida em qualquer momento, até mesmo por um proprietário anterior.

3. LIMITAÇÕES DE RESPONSABILIDADE

TODAS AS GARANTIAS, EXPRESSAS OU IMPLÍCITAS, INCLUSIVE SEM LIMITAÇÕES A QUALQUER GARANTIA DE COMERCIALIZAÇÃO OU DE CONVENIÊNCIA PARA UMA FINALIDADE ESPECÍFICA, SÃO LIMITADAS PELO PRAZO ESTABELECIDO NA GARANTIA EXPRESSA LIMITADA.

TODOS OS DANOS INCIDENTAIS, CONSEQÜENTES, DIRETOS, INDIRETOS OU OUTROS, DE QUALQUER ESPÉCIE, FICAM EXCLUÍDOS DA COBERTURA NOS TERMOS DESTA GARANTIA, INCLUINDO, MAS NÃO LIMITADO A: despesa de gasolina, despesa de transporte do Produto para, e desde o Revendedor, desmontagem do Produto de um barco e a sua montagem, tempo de viagem do mecânico, encargos dentro e fora da água, tarifas de doca ou de rampa, de reboque terrestre ou aquático, armazenamento, encargos com telefone, telefone celular, fax ou telegrama, aluguel ou substituição do Produto ou de barco semelhante para uso durante a execução dos serviços de garantia ou durante o tempo parado, despesas com táxi, viagem, hospedagem, perda ou danos à propriedade pessoal, inconveniências, custo da cobertura de seguro, pagamentos de empréstimos, perda de tempo, perda de rendimentos, receitas ou lucros, ou falta de recreação ou uso do Produto.

ALGUNS ESTADOS, PROVÍNCIAS OU JURISDIÇÕES NÃO PERMITEM A ISENÇÃO DE RESPONSABILIDADE, AS LIMITAÇÕES DE DANOS INCIDENTAIS OU CONSEQÜENTES, OU OUTRAS EXCLUSÕES IDENTIFICADAS ACIMA. POR CONSEQUINTE, ELAS PODEM NÃO SE APLICAR A VOCÊ. ESTA GARANTIA LHE OUTORGA DIREITOS ESPECÍFICOS E VOCÊ PODE TER TAMBÉM OUTROS DIREITOS LEGAIS QUE VARIAM DE ESTADO PARA ESTADO, OU DE PROVÍNCIA PARA PROVÍNCIA.

O distribuidor, Revendedor ou qualquer outra pessoa não estão autorizados a fornecer qualquer declaração, representação ou garantia referente ao produto, além das contidas nesta garantia limitada, e se fornecida, não deverá ser usada contra a BRP. A BRP reserva para si o direito de modificar esta garantia a qualquer momento, ficando entendido que tal modificação não alterará as condições de garantia válidas para os Produtos vendidos durante a vigência desta garantia.

► INFORMAÇÕES SOBRE O PRODUTO

4. PERÍODO DE COBERTURA DA GARANTIA

Esta garantia limitada entrará em vigor a partir da data de entrega ao primeiro consumidor de varejo ou a partir da data em que o Produto foi utilizado pela primeira vez, o que ocorrer primeiro, por um período de:

TRINTA E SEIS (36) MESES CONSECUTIVOS para uso particular, recreativo; ou

DOZE (12) MESES CONSECUTIVOS para uso comercial, exceto os componentes relacionados a emissões que fornecem entrada para controles de emissões (por exemplo, sensores) têm garantia de vinte e quatro (24) meses ou duzentas (200) horas de uso do motor, o que ocorrer primeiro. O Produto é usado comercialmente quando for empregado em conexão com algum trabalho ou emprego que gere receitas, durante qualquer época do período de garantia. O Produto também é usado comercialmente quando for instalado em um barco com placa comercial ou com licença para uso comercial, a qualquer momento durante o período de garantia.

Nos casos em que a data de entrega não está estabelecida de acordo com a BRP, a data de venda será usada para determinar a data de início da garantia.

O reparo, a substituição de peças ou a execução de manutenção no Produto, nos termos desta garantia, não prorroga o tempo desta garantia limitada além da data de validade original. Todas as peças genuínas *Evinrude/Johnson®* e acessórios instalados por um revendedor autorizado quando da venda, incluindo mas não limitado a hélices, possuem a garantia limitada padrão da BRP para peças e acessórios pelo período de um ano.

Os residentes na Califórnia que adquiriram ou possuem o registro de garantia de um produto na Califórnia devem consultar a Declaração de Garantia de Controle de Emissões da Califórnia da BRP.

5. CONDIÇÕES PARA A OBTENÇÃO DA COBERTURA DE GARANTIA

Esta cobertura de garantia está disponível somente para os motores de popa *Evinrude* adquiridos como novos e sem uso de um revendedor autorizado a distribuir os produtos *Evinrude* no país em que a venda ocorreu ("Revendedor"), e somente depois que o processo de inspeção pré-entrega descrito tiver sido concluído e documentado pelo comprador e Revendedor. A cobertura de garantia torna-se disponível somente mediante registro devido do produto pelo Revendedor ou proprietário.

Somente o comprador original e proprietários subsequentes que residem nos Estados Unidos e Canadá e que tenham adquirido o produto de um Revendedor nos E.U.A. ou no Canadá têm direito ao registro de garantia e à cobertura de garantia de acordo com este documento. Tais limitações são necessárias a fim de permitir que a BRP proteja a segurança de seus produtos, de seus consumidores e do público em geral.

Conforme foi descrito no Manual do proprietário, a manutenção exigida de rotina deve ser feita no prazo adequado para manter a cobertura de garantia. A BRP pode exigir prova de manutenção adequada, antes de autorizar a cobertura de garantia.

6. COMO FAZER PARA OBTER A COBERTURA DE GARANTIA

O proprietário registrado deve notificar um Revendedor autorizado dentro de dois (2) dias do aparecimento de um defeito. O proprietário deve levar o Produto e qualquer peça defeituosa associada ao Revendedor logo após o aparecimento do defeito, e de qualquer forma, dentro do período de validade da garantia e deve proporcionar ao Revendedor uma oportunidade razoável para reparar o defeito. O Proprietário deve arcar com as despesas de transporte do Produto para e desde o Revendedor para efeitos de serviço coberto pela garantia.

Se o produto não tiver sido registrado anteriormente, é possível que o proprietário seja solicitado a apresentar prova de compra ao Revendedor para reparos em garantia. O proprietário deve assinar o pedido de reparo/serviço, antes de iniciá-los, a fim de tornar válido o reparo em garantia.

Todas as peças substituídas nos termos desta garantia se tornam propriedade da BRP.

7. COMO A BRP FARÁ

A obrigação da BRP nos termos desta garantia está limitada, conforme critério exclusivo, a reparar ou a substituir as peças do Produto que apresentarem defeitos em material ou mão-de-obra, de acordo com o julgamento razoável da BRP. Tal reparo ou substituição de peças será efetuado sem encargos pelas peças e mão-de-obra em qualquer Revendedor autorizado. A responsabilidade da BRP é limitada à execução de reparos solicitados ou substituições de peças por peças novas ou remanufaturadas com certificado BRP. Nenhuma reivindicação de violação de cláusula contratual da garantia deve ser causa para o cancelamento ou rescisão da venda do Produto ao proprietário.

Caso o serviço de garantia seja solicitado fora dos cinquenta estados dos Estados Unidos ou Canadá, o proprietário assumirá a responsabilidade por quaisquer encargos adicionais resultantes dos costumes e das condições locais, tais como, porém não limitados a frete, seguro, impostos, taxas de licença, taxas de importação, e quaisquer e todos os outros encargos financeiros, incluindo aqueles arrecadados pelos governos, estados, territórios e seus respectivos departamentos.

A BRP reserva para si o direito de melhorar, modificar ou alterar os Produtos ocasionalmente, sem assumir nenhuma obrigação de modificar Produtos fabricados anteriormente.

8. TRANSFERÊNCIA

Se a propriedade do Produto for transferida durante o período de vigência da garantia, esta garantia também será transferida e será válida pelo período restante de cobertura, desde que o proprietário anterior, ou o novo, contate prontamente a BRP ou o Revendedor e lhe forneça o nome e o endereço do novo proprietário.

9. ATENDIMENTO AO CONSUMIDOR

- No caso de uma controvérsia ou disputa em conexão com esta garantia limitada da BRP, a BRP recomenda que você tente primeiro resolver o assunto junto ao revendedor, discutindo o assunto com o gerente de serviço do Revendedor ou com o proprietário;
- Se houver necessidade de assistência adicional, por favor, contate a BRP US Inc. / Outboard Engines Division, After Sales Support, P.O Box 597, Sturtevant, WI 53177, 1-847-689-7090.

GARANTIA LIMITADA DA BOMBARDIER RECREATIONAL PRODUCTS PARA MOTORES DE POPA EVINRUDE 2010 COMERCIALIZADOS FORA DOS ESTADOS UNIDOS E CANADÁ

Para obter uma cópia da Garantia Limitada, consulte o seu distribuidor/revendedor da Bombardier Recreational Products ("BRP") autorizado a distribuir os produtos *Evinrude* no país de venda do produto.

Se houver necessidade de assistência adicional, por favor, contate a BRP US Inc. / Outboard Engines Division, After Sales Support, P.O Box 597, Sturtevant, WI 53177 ou a empresa afiliada da BRP onde o Produto foi registrado para garantia.

* Os motores vendidos no Canadá são distribuídos e consertados pela Bombardier Recreational Products Inc.

Revisão de garantia limitada EUA/CA Fevereiro 2009

DECLARAÇÃO DE GARANTIA DE CONTROLE DE EMISSÕES DA CALIFÓRNIA

O motor de popa *Evinrude E-TEC* possui uma etiqueta ambiental especial exigida pelo órgão California Air Resources Board (Comissão de Recursos Atmosféricos da Califórnia). A etiqueta possui uma, duas, três ou quatro estrelas. Uma etiqueta de pendurar, fornecida com o motor de popa, descreve o significado do sistema de classificação das estrelas.

A etiqueta com estrela significa motores marítimos mais limpos



O símbolo para motores marítimos mais limpos:

Ar e água mais limpos

Para um ambiente e estilo de vida mais saudável.

Mais economia de combustível

Consumo de até 30 a 40% menos combustível e óleo se comparado aos motores convencionais de dois tempos, resultando em economia e redução de recursos.

Garantia prolongada de emissões

Protege o consumidor da operação isenta de preocupação.

Uma estrela – Baixa emissão

A etiqueta de uma estrela identifica os motores de embarcação particular, de popa, de propulsão marítima externo e interno que atendam os padrões de emissões de escapamento do motor de embarcação particular e do motor marítimo de popa 2001 constantes no Air Resources Board. Os motores que atendem estes padrões possuem 75% menos emissões do que os motores convencionais de dois tempos. Estes motores são equivalentes aos padrões do EPA dos EUA 2006 para motores marítimos.

Dois estrelas – Emissão muito baixa

A etiqueta de duas estrelas identifica os motores de embarcação particular, de popa, de propulsão marítima externo e interno que atendam os padrões de emissões de escapamento do motor de embarcação particular e do motor marítimo de popa 2004 constantes no Air Resources Board. Os motores que atendem estes padrões possuem 20% menos emissões do que os motores de Uma estrela - Motores de baixa emissão.

Três estrelas – Emissão ultrabaixa

A etiqueta de três estrelas identifica os motores que atendem os padrões de emissões de escapamento do motor particular e do motor marítimo de popa 2008 ou os padrões de emissões de escapamento do motor de propulsão marítima externo e interno 2003 constantes no Air Resources Board. Os motores que atendem estes padrões possuem 65% menos emissões do que os motores de Uma estrela - Motores de baixa emissão.

Quatro estrelas – Emissão super ultrabaixa

A etiqueta de quatro estrelas identifica os motores que atendem os padrões de emissões de escapamento do motor de propulsão marítima externo e interno 2009 constantes no Air Resources Board. Os motores marítimos de popa e de embarcações particulares também podem estar de acordo com estes padrões. Os motores que atendem estes padrões possuem 90% menos emissões do que os motores de Uma estrela - Motores de baixa emissão.

Para obter mais informações:

Cleaner Watercraft – Get the Facts
1-800-END-SMOG
www.arb.ca.gov

DIREITOS E OBRIGAÇÕES DA GARANTIA DE CONTROLE DE EMISSÕES

O órgão California Air Resources Board (Comissão de Recursos Atmosféricos da Califórnia) tem a grata satisfação de explicar sobre a garantia do sistema de controle de emissões referente ao motor de popa *Evinrude E-TEC* 2010. Na Califórnia, os novos motores de popa devem ser projetados, construídos e equipados tendo em vista atender os padrões antipoluentes rigorosos do Estado. A BRP deve garantir o sistema de controle de emissões no motor de popa no período de tempo relacionado abaixo contanto que não haja abuso, negligência ou manutenção indevida do motor de popa.

O sistema de controle de emissão pode incluir peças como o carburador ou o sistema de injeção de combustível, o sistema de ignição e o conversor catalítico. Mangueiras, correias, conectores e outras montagens relacionadas às emissões também podem ser incluídos.

Onde existir uma condição de garantia, a BRP fará o reparo do motor de popa sem nenhum custo para você, incluindo o diagnóstico, as peças e a mão-de-obra contanto que o trabalho seja efetuado em um revendedor autorizado da BRP.

Cobertura da garantia limitada do fabricante

Esta garantia limitada de emissão cobre os motores de popa *Evinrude* certificados e fabricados pela BRP para venda na Califórnia, vendidos originalmente na Califórnia para um residente da Califórnia ou com registro de garantia subsequente para um residente da Califórnia. As condições de garantia limitada da BRP nos E.U.A. e no Canadá para os motores de popa *Evinrude* ainda são aplicáveis a estes modelos com as modificações necessárias.

Peças exclusivas para controle de emissões do motor de popa *Evinrude E-TEC* são garantidas a partir da data de compra pelo primeiro consumidor de varejo ou a partir da data em que o produto foi utilizado pela primeira vez, o que ocorrer primeiro em um período de: 4 anos ou 250 horas de uso, o que ocorrer primeiro.

Porém, a cobertura de garantia com base no período de horas é permitida somente para os motores de popa equipados com os horímetros apropriados ou peça equivalente. Se qualquer peça do motor relacionada à emissão apresentar defeito durante o período de garantia, tal peça será consertada ou substituída pela BRP.

As peças com cobertura são:

1. Sistema elétrico	4. Sistema de indução de ar
A. EMM (Módulo de Controle do Motor)	A. Válvulas de lingueta
B. Velas de ignição e fiação	B. Montagem do corpo do acelerador
C. Bobinas de ignição	C. Tubulação de entrada
D. Cabo (chicote) de fios	
	5. Sistema de óleo
2. Sistema de escapamento	A. Injetor de óleo
A. Caixa de escapamento interno	B. Linhas de óleo, acessórios e braçadeiras
B. Adaptador (Tubulação de escapamento)	
C. Megafone (Escapamento interno)	6. Sensores
	A. Sensor de temperatura do ar
3. Sistema de combustível	B. Sensor de posição da partida do motor
A. Bomba de elevação de combustível	C. Sensor de posição do acelerador
B. Bomba de abastecimento de combustível	D. Sensor de temperatura da água
C. Injetores de combustível	E. Termostato
D. Separador de vapor	
E. Linhas de combustível, acessórios e braçadeiras	7. Gaxetas
	A. Todas as gaxetas de componentes de emissões

A garantia de emissões cobre danos em outros componentes do motor que apresentem falhas provocadas pela peça em garantia. O Manual do Proprietário da BRP fornecido contém instruções para manutenção e utilização corretas do motor de popa. Todas as peças de emissões em garantia são garantidas pela BRP durante todo o período de garantia do motor de popa, exceto se a peça tiver substituição programada na manutenção obrigatória no Manual do Proprietário.

As peças de emissão em garantia com substituição programada na manutenção obrigatória são garantidas pela BRP no período de tempo anterior à primeira data de substituição programada para esta peça. As peças de emissão em garantia com inspeção regular programada mas não com substituição regular tem a garantia da BRP durante todo o período de garantia do motor de popa. Qualquer peça de emissão em garantia com reparo ou substituição conforme os termos desta declaração de garantia é garantida pela BRP pelo tempo restante do período de garantia da peça original. Todas as peças substituídas nos termos desta garantia limitada se tornam propriedade da BRP.

Os recibos e registros de manutenção devem ser transferidos para cada proprietário subsequente do motor de popa.

Responsabilidades de garantia do proprietário

Como proprietário do motor de popa, você é responsável pelo desempenho da manutenção obrigatória descrita no Manual do Proprietário. A BRP recomenda que você mantenha todos os recibos de manutenção em garantia do motor de popa mas a BRP não pode negar garantia somente por falta de recibos ou se houver falha em garantir o desempenho de toda a manutenção programada.

Como proprietário do motor de popa, você deve portanto estar ciente de que a BRP pode negar a cobertura de garantia se o motor de popa ou uma peça apresentar falha devido ao abuso, à negligência, manutenção indevida ou às modificações não aprovadas. Você é responsável pela apresentação do motor de popa a um revendedor autorizado BRP assim que o problema for constatado. Os reparos em garantia serão concluídos em um período de tempo razoável, não superior a 30 dias.

Para quaisquer perguntas referentes aos direitos e responsabilidades de garantia ou para obter o nome e local do revendedor BRP autorizado mais próximo, entre em contato com a BRP US Inc. / Outboard Engines Division, After Sales Support, P.O. Box 597, Sturtevant, WI 53177, 1-847-689-7090 ou visite www.evinrude.com.

INFORMAÇÕES SOBRE A GARANTIA DO PRODUTO

GARANTIA LIMITADA DA BRP PARA MOTORES DE POPA EVINRUDE 2010 USADOS NOS ESTADOS MEMBROS DA UNIÃO EUROPÉIA, TURQUIA, AUSTRÁLIA, NOVA ZELÂNDIA E JAPÃO

1. ALCANCE DA GARANTIA LIMITADA

A Bombardier Recreational Products Inc. ("BRP") garante que os motores de popa Evinrude® comercializados pelos distribuidores/revendedores autorizados Evinrude e usados exclusivamente durante o período de garantia nos estados membros da União Européia, Turquia, Austrália, Nova Zelândia ou Japão ("Produto") estão isentos de defeitos de material ou mão-de-obra no período e nas condições a seguir. Para o propósito desta garantia limitada.

Todas as peças genuínas Evinrude/Johnson® e acessórios, incluindo, mas não limitado às hélices, medidores, tanques de óleo, comandos à distância, fiação e interruptores de chave instalados por um distribuidor/revendedor autorizado no período da venda, expedidos ou não com o produto, possuem a garantia limitada padrão da BRP para peças genuínas Evinrude/Johnson e acessórios. Consulte o seu /distribuidor / revendedor autorizado para obter uma cópia da garantia limitada.

2. PERÍODO DE COBERTURA DA GARANTIA

Esta garantia limitada entrará em vigor a partir da data de compra pelo primeiro consumidor de varejo ou a partir da data em que o Produto foi utilizado pela primeira vez, o que ocorrer primeiro, por um período de:

36 MESES CONSECUTIVOS para uso particular, recreativo; ou

12 MESES CONSECUTIVOS OU 750 HORAS DE OPERAÇÃO conforme determinado pelo Módulo de Controle do Motor (EMM) do produto, o que ocorrer primeiro, para uso comercial. O Produto é usado comercialmente quando for empregado em conexão com algum trabalho ou emprego que gere receitas, durante qualquer época do período de garantia. O Produto também é usado comercialmente quando for instalado em um barco com placa comercial ou com licença para uso comercial, a qualquer momento durante o período de garantia.

O reparo, a substituição de peças ou a execução de manutenção no Produto, nos termos desta garantia, não prorroga o tempo desta garantia limitada além da data de validade original.

3. CONDIÇÕES PARA A OBTENÇÃO DA COBERTURA DE GARANTIA

Esta garantia será coberta somente se cada condição a seguir for satisfeita:

a. Os motores de popa Evinrude devem ser comprados como novos e sem uso pelo primeiro proprietário de um distribuidor / revendedor BRP autorizado a distribuir os produtos Evinrude no país em que a venda ocorreu (doravante "Distribuidor / Revendedor"),

b. e somente depois que o processo de inspeção pré-entrega especificado pela BRP tiver sido concluído e documentado pelo comprador e Distribuidor / Revendedor.

c. O produto deve ter sido registrado corretamente por um Distribuidor/Revendedor autorizado da BRP.

d. Os produtos Evinrude devem ser adquiridos no país ou união de países em que o comprador reside.

e. A manutenção de rotina descrita no manual do proprietário deve ser realizada periodicamente para vincular a validade da cobertura da garantia à comprovação de uma manutenção correta.

A BRP não honrará a presente garantia limitada para qualquer proprietário de uso particular ou uso comercial se as condições acima não forem atendidas. Tais limitações são necessárias a fim de permitir que a BRP proteja a segurança de seus produtos, de seus consumidores e do público em geral.

Conforme foi descrito no Manual do proprietário, a manutenção exigida de rotina deve ser feita no prazo adequado para manter a cobertura de garantia. A BRP pode exigir prova de manutenção adequada, antes de autorizar a cobertura de garantia.

4. COMO FAZER PARA OBTER A COBERTURA DE GARANTIA

O proprietário registrado ("Proprietário") deve notificar um Distribuidor/Revendedor autorizado dentro de dois (2) meses a partir do aparecimento de um defeito. O proprietário deve levar o Produto, incluindo qualquer peça defeituosa associada, ao Distribuidor/Revendedor imediatamente após o aparecimento do defeito dentro do período de validade da garantia e deve proporcionar ao Distribuidor/Revendedor uma oportunidade razoável para reparar o defeito. O Proprietário deve arcar com as despesas de transporte do Produto para e desde o Distribuidor ou Revendedor para efeitos de serviço coberto pela garantia.

O proprietário também deve apresentar comprovante de compra para o Distribuidor / Revendedor autorizado da BRP para reparos durante a garantia. O proprietário deve assinar o pedido de reparo/serviço, antes de iniciá-los, a fim de tornar válido o reparo em garantia.

Todas as peças substituídas nos termos desta garantia se tornam propriedade da BRP.

Observe que o período de notificação está sujeito à legislação nacional ou local aplicável no seu país.

5. COMO A BRP FARÁ

A obrigação da BRP nos termos desta garantia está limitada, conforme critério exclusivo, a reparar ou a substituir as peças do Produto que apresentarem defeitos em material ou mão-de-obra, de acordo com o julgamento razoável da BRP. Tal reparo ou substituição de peças será feito sem encargos pelas peças e mão-de-obra em qualquer Distribuidor/Revendedor autorizado de acordo com as condições acima descritas.

A responsabilidade da BRP está limitada a fazer os reparos ou substituições das peças necessárias. Nenhuma reivindicação de violação de cláusula contratual da garantia deve ser causa para o cancelamento ou rescisão da venda do Produto ao Proprietário.

Caso o serviço de garantia seja solicitado fora do país da venda original, o Proprietário assumirá a responsabilidade por quaisquer encargos adicionais resultantes dos costumes e das condições locais, tais como, porém não limitados a frete, seguro, impostos, taxas de licença, taxas de importação, e quaisquer e todos os outros encargos financeiros, incluindo aqueles arrecadados pelos governos, estados, territórios e seus respectivos departamentos.

A BRP reserva para si o direito de melhorar, modificar ou alterar os Produtos ocasionalmente, sem assumir nenhuma obrigação de modificar Produtos fabricados anteriormente.

6. EXCLUSÕES – Os itens a seguir não terão cobertura de garantia em hipótese alguma:

- Substituição de peças devido ao desgaste normal;
- Peças e serviços de manutenção de rotina, incluindo, entre outros: requisitos de manutenção, trocas de óleo da unidade inferior, lubrificação, ajustes de articulações e substituição de fusíveis, ânodo de zinco, termostatos, buchas do motor de arranque, escovas de motor de compensação, filtros e velas de ignição;
- Danos causados devido à instalação inadequada ou falta de manutenção, preparação para o inverno e/ou armazenamento, não atendimento dos procedimentos e recomendações contidos no Manual do Proprietário;
- Danos resultantes da remoção de peças, de reparos, serviços, manutenção inadequados ou modificação ou uso de peças ou acessórios que não foram fabricados ou aprovados pela BRP, os quais em seu julgamento razoável são incompatíveis com o Produto ou prejudicam a sua operação, desempenho ou durabilidade, ou resultem de reparos feitos por uma pessoa que não seja um Distribuidor / Revendedor autorizado;
- Danos causados por abuso, má utilização, uso anormal, negligência, corrida, operação inadequada ou operação do Produto de uma maneira inconsistente com a operação recomendada descrita no Manual do Proprietário;
- Danos resultantes de acidente, submersão, ingestão de água, incêndio, furto, vandalismo ou qualquer caso de força maior;
- Operação com combustíveis, óleos ou lubrificantes não adequados para uso no produto (veja o Manual do Proprietário);
- Danos resultantes de ferrugem ou de corrosão;
- Danos causados pelo entupimento do sistema de resfriamento por material desconhecido;
- Danos resultantes da entrada de areia ou detritos na bomba de água; ou
- Alterações cosméticas ou na pintura resultantes da exposição aos agentes da natureza.

Esta garantia será anulada em sua totalidade e será considerada nula e sem nenhum efeito quando:

- O Produto tiver sido alterado ou modificado de tal maneira que prejudique a sua operação, rendimento ou durabilidade, ou que tenha sido alterado ou modificado para mudar a sua finalidade; ou
- O Produto está sendo ou foi utilizado para fins de corrida ou de qualquer outra atividade competitiva, em qualquer momento, até mesmo por um proprietário anterior.

► INFORMAÇÕES SOBRE O PRODUTO

7. LIMITAÇÕES DE RESPONSABILIDADE

TODAS AS GARANTIAS, EXPRESSAS OU IMPLÍCITAS, INCLUSIVE SEM LIMITAÇÕES A QUALQUER GARANTIA DE COMERCIALIZAÇÃO OU DE CONVENIÊNCIA PARA UMA FINALIDADE ESPECÍFICA, SÃO LIMITADAS PELO PRAZO ESTABELECIDO NA GARANTIA EXPRESSA LIMITADA.

TODOS OS DANOS INCIDENTAIS, CONSEQÜENTES, DIRETOS, INDIRETOS OU OUTROS, DE QUALQUER ESPÉCIE, FICAM EXCLUÍDOS DA COBERTURA NOS TERMOS DESTA GARANTIA, INCLUINDO, MAS NÃO LIMITADO A: despesa de gasolina, despesa de transporte do Produto para, e desde o Distribuidor / Revendedor, desmontagem do Produto de um barco e a sua montagem, tempo de viagem do mecânico, encargos dentro e fora da água, tarifas de doca ou de rampa, de reboque terrestre ou aquático, armazenamento, encargos com telefone, telefone celular, fax ou telegrama, aluguel ou substituição do Produto ou de barco semelhante para uso durante a execução dos serviços de garantia ou durante o tempo parado, despesas com táxi, viagem, hospedagem, perda ou danos à propriedade pessoal, inconveniências, custo da cobertura de seguro, pagamentos de empréstimos, perda de tempo, perda de rendimentos, receitas ou lucros, ou falta de recreação ou uso do Produto.

ALGUNS PAÍSES, PROVÍNCIAS OU JURISDIÇÕES NÃO PERMITEM A ISENÇÃO DE RESPONSABILIDADE, AS LIMITAÇÕES DE DANOS INCIDENTAIS OU CONSEQÜENTES, OU OUTRAS EXCLUSÕES IDENTIFICADAS ACIMA. POR CONSEQÜENTE, ELAS PODEM NÃO SE APLICAR A VOCÊ. ESTA GARANTIA LHE OUTORGA DIREITOS ESPECÍFICOS E VOCÊ PODE TER TAMBÉM OUTROS DIREITOS LEGAIS QUE VARIAM DE PAÍS PARA PAÍS, OU DE PROVÍNCIA PARA PROVÍNCIA.

Tanto o distribuidor bem como qualquer revendedor/distribuidor BRP e qualquer outra pessoa não foram autorizados a fornecer qualquer declaração, representação ou garantia referente ao produto, além das contidas nesta garantia limitada, e se fornecida, não deverá ser usada contra a BRP.

A BRP reserva para si o direito de modificar esta garantia a qualquer momento, ficando entendido que tal modificação não alterará as condições de garantia válidas para os Produtos vendidos durante a vigência desta garantia.

8. TRANSFERÊNCIA

Se a propriedade do Produto for transferida durante o período de vigência da garantia, esta também será transferida e será válida pelo período restante de cobertura, desde que o Proprietário anterior, ou o novo, contate prontamente a BRP ou o Distribuidor / Revendedor e lhe forneça o nome e o endereço do novo Proprietário.

9. ATENDIMENTO AO CONSUMIDOR

- No caso de uma controvérsia ou disputa em conexão com esta garantia limitada da BRP, a BRP recomenda que você tente primeiro resolver o assunto junto à distribuidora /concessionária, discutindo o assunto com o gerente de serviço do Distribuidor/Revendedor ou com o proprietário;
- Você também pode localizar um escritório ou distribuidor da BRP através do nosso site www.brp.com.
- Se um suporte adicional for necessário, entre em contato com o Serviço de Atendimento ao Cliente de uma afiliada BRP em um dos telefones a seguir, dependendo de sua localidade:

Austrália e Nova Zelândia - Telefone 612-9794-6600, Fax 612-9794-6697

Europa, Turquia, Chipre - Telefone (41) 21 318 78 00, Fax (41) 21 318 78 61

Japão - Telefone (65) 622-767-55, Fax (65) 622-629-32

Revisão de garantia limitada da UE Fevereiro 2009

INFORMAÇÕES SOBRE A GARANTIA DO PRODUTO

GARANTIA LIMITADA DA BRP PARA MOTORES DE POPA EVINRUDE 2010 USADOS NA ÁFRICA, ORIENTE MÉDIO, AMÉRICA LATINA, ILHAS DO PACÍFICO, ÁSIA, ALBÂNIA, ANTIGA REPÚBLICA IUGOSLAVA DA MACEDÔNIA, SÉRVIA E MONTENEGRO, BÓSNIA E HERZEGOVINA E NA COMUNIDADE DE ESTADOS INDEPENDENTES

1. ALCANCE DA GARANTIA LIMITADA

A Bombardier Recreational Products Inc. ("BRP") garante que os motores de popa Evinrude® ("Produto") estão isentos de defeitos de material ou mão-de-obra para o período e sob as condições descritas a seguir, quando vendidos pelos distribuidores / revendedores Evinrude autorizados e quando utilizados a qualquer momento durante o período de garantia, nos seguintes territórios:

- África,
- Oriente Médio (excluindo a Turquia),
- América Latina (incluindo, mas não limitado às Ilhas do Caribe, Bahamas e Bermudas),
- Ilhas do Pacífico (excluindo o Havaí),
- Ásia (excluindo o Japão),
- Albânia, Antiga República Iugoslava da Macedônia, Sérvia e Montenegro,
- Bósnia e Herzegovina, ou
- Comunidade de Estados Independentes (antiga União Soviética) (excluindo Lituânia, Latvia e Estônia)

Todas as peças genuínas Evinrude/Johnson® e acessórios, incluindo, mas não limitado às hélices, medidores, tanques de óleo, comandos à distância, fiação e interruptores de chave instalados por um distribuidor/revendedor autorizado no período da venda, expedidos ou não com o produto, possuem a garantia limitada padrão da BRP para peças genuínas Evinrude/Johnson e acessórios. Consulte o seu /distribuidor / revendedor autorizado para obter uma cópia da garantia limitada.

2. EXCEÇÕES - SEM COBERTURA DA GARANTIA:

Os itens a seguir não terão cobertura de garantia em hipótese alguma:

- Substituição de peças devido ao desgaste normal;
- Peças e serviços de manutenção de rotina, incluindo, entre outros: requisitos de manutenção, trocas de óleo da unidade inferior, lubrificação, ajustes de articulações e substituição de fusíveis, ânodo de zinco, termostatos, buchas do motor de arranque, escovas de motor de compensação, filtros e velas de ignição;
- Danos causados devido à instalação inadequada ou falta de manutenção, preparação para o inverno e/ou armazenamento, não atendimento dos procedimentos e recomendações contidos no Manual do Proprietário;
- Danos resultantes da remoção de peças, de reparos, serviços, manutenção inadequados ou modificação ou uso de peças ou acessórios que não foram fabricados ou aprovados pela BRP, os quais em seu julgamento razoável são incompatíveis com o Produto ou prejudicam a sua operação, desempenho ou durabilidade, ou resultem de reparos feitos por uma pessoa que não seja um Distribuidor / Revendedor autorizado;
- Danos causados por abuso, má utilização, uso anormal, negligência, corrida, operação inadequada ou operação do Produto de uma maneira inconsistente com a operação recomendada descrita no Manual do Proprietário;
- Danos resultantes de acidente, submersão, ingestão de água, incêndio, furto, vandalismo ou qualquer caso de força maior;
- Operação com combustíveis, óleos ou lubrificantes não adequados para uso no produto (veja o Manual do Proprietário);
- Danos resultantes de ferrugem ou de corrosão;
- Danos causados pelo entupimento do sistema de resfriamento por material desconhecido;
- Danos resultantes da entrada de areia ou detritos na bomba de água; ou
- Alterações cosméticas ou na pintura resultantes da exposição aos agentes da natureza.

Esta garantia será anulada em sua totalidade e será considerada nula e sem nenhum efeito quando:

- O Produto tiver sido alterado ou modificado de tal maneira que prejudique a sua operação, rendimento ou durabilidade, ou que tenha sido alterado ou modificado para mudar a sua finalidade; ou
- O Produto está sendo ou foi utilizado para fins de corrida ou de qualquer outra atividade competitiva, em qualquer momento, até mesmo por um proprietário anterior.

► INFORMAÇÕES SOBRE O PRODUTO

3. LIMITAÇÕES DE RESPONSABILIDADE

A PRESENTE GARANTIA É EXPRESSAMENTE FORNECIDA E ACEITA NO LUGAR DE QUAISQUER E DE TODAS AS OUTRAS GARANTIAS, EXPRESSAS OU IMPLÍCITAS, INCLUSIVE SEM LIMITAÇÃO. QUALQUER GARANTIA DE COMERCIALIZAÇÃO OU CONVENIÊNCIA PARA UMA FINALIDADE ESPECÍFICA. NA MEDIDA EM QUE NÃO PODEM SER NEGADAS, AS GARANTIAS IMPLÍCITAS LIMITAM-SE AO PRAZO DE VALIDADE DA GARANTIA LIMITADA EXPRESSA.

TODOS OS DANOS INCIDENTAIS, CONSEQUENTES, DIRETOS, INDIRETOS OU OUTROS, DE QUALQUER ESPÉCIE, FICAM EXCLUÍDOS DA COBERTURA NOS TERMOS DESTA GARANTIA, INCLUINDO, MAS NÃO LIMITADO A: despesa de gasolina, despesa de transporte do Produto para, e desde o Distribuidor / Revendedor, desmontagem do Produto de um barco e a sua montagem, tempo de viagem do mecânico, encargos dentro e fora da água, tarifas de doca ou de rampa, de reboque terrestre ou aquático, armazenamento, encargos com telefone, telefone celular, fax ou telegrama, aluguel ou substituição do Produto ou de barco semelhante para uso durante a execução dos serviços de garantia ou durante o tempo parado, despesas com táxi, viagem, hospedagem, perda ou danos à propriedade pessoal, inconveniências, custo da cobertura de seguro, pagamentos de empréstimos, perda de tempo, perda de rendimentos, receitas ou lucros, ou falta de recreação ou uso do Produto.

ALGUNS ESTADOS/PROVÍNCIAS NÃO PERMITEM RENÚNCIAS, LIMITAÇÕES E EXCEÇÕES IDENTIFICADAS ACIMA E, PORTANTO, TALVEZ NÃO SE APLIQUEM A VOCÊ. ESTA GARANTIA LHE OUTORGA DIREITOS ESPECÍFICOS E VOCÊ PODE TER TAMBÉM OUTROS DIREITOS LEGAIS QUE VARIAM DE ESTADO PARA ESTADO, OU DE PROVÍNCIA PARA PROVÍNCIA.

Tanto o distribuidor / Revendedor como qualquer revendedor BRP e qualquer outra pessoa não foram autorizados a fornecer qualquer declaração, representação ou garantia referente ao produto, além das contidas nesta garantia limitada, e se fornecida, não deverá ser usada contra a BRP.

A BRP reserva para si o direito de modificar esta garantia a qualquer momento, ficando entendido que tal modificação não alterará as condições de garantia válidas para os Produtos vendidos durante a vigência desta garantia.

4. PERÍODO DE COBERTURA DA GARANTIA

Esta garantia limitada entrará em vigor a partir da data de compra pelo primeiro consumidor de varejo ou a partir da data em que o Produto foi utilizado pela primeira vez, o que ocorrer primeiro, por um período de:

36 MESES CONSECUTIVOS OU 750 HORAS DE OPERAÇÃO conforme determinado pelo Módulo de Controle do Motor (EMM) do produto, o que ocorrer primeiro, para uso privado, recreativo; ou

12 MESES CONSECUTIVOS OU 750 HORAS DE OPERAÇÃO conforme determinado pelo Módulo de Controle do Motor (EMM) do produto, o que ocorrer primeiro, para uso comercial. O Produto é usado comercialmente quando for empregado em conexão com algum trabalho ou emprego que gere receitas, durante qualquer época do período de garantia. O Produto também é usado comercialmente quando for instalado em um barco com placa comercial ou com licença para uso comercial, a qualquer momento durante o período de garantia.

O reparo, a substituição de peças ou a execução de manutenção no Produto, nos termos desta garantia, não prorroga o tempo desta garantia limitada além da data de validade original.

5. CONDIÇÕES PARA A OBTENÇÃO DA COBERTURA DE GARANTIA

Esta garantia será coberta somente se cada condição a seguir for satisfeita:

a. Os motores de popa Evinrude devem ser comprados como novos e sem uso pelo primeiro proprietário de um distribuidor / revendedor BRP autorizado a distribuir os produtos Evinrude no país em que a venda ocorreu ("Distribuidor / Revendedor"),

b. O processo de inspeção pré-entrega especificado pela BRP deve ser concluído e documentado pelo comprador e Distribuidor / Revendedor.

c. O produto deve ter sido registrado corretamente por um distribuidor/revendedor autorizado da BRP.

d. Os motores de popa Evinrude devem ser adquiridos no país ou união de países em que o comprador reside.

e. A manutenção de rotina do produto descrita no Manual do Proprietário deve ser realizada periodicamente a fim de manter válida a cobertura da garantia. A BRP reserva para si o direito de vincular a validade da cobertura da garantia à comprovação de uma manutenção correta.

A BRP não honrará a presente garantia limitada para qualquer proprietário de uso particular ou uso comercial se as condições acima não forem atendidas. Tais limitações são necessárias a fim de permitir que a BRP proteja a segurança de seus produtos, de seus consumidores e do público em geral.

6. COMO FAZER PARA OBTER A COBERTURA DE GARANTIA

O proprietário registrado ("Proprietário") deve notificar um Distribuidor/Revendedor autorizado BRP de serviços de manutenção dentro de dois (2) dias do aparecimento de um defeito. O proprietário deve levar o Produto, incluindo qualquer peça defeituosa associada, ao Distribuidor/Revendedor autorizado imediatamente após o aparecimento do defeito, dentro do período de validade da garantia e deve proporcionar ao Distribuidor/Revendedor uma oportunidade razoável para reparar o defeito. O Proprietário deve arcar com as despesas de transporte do Produto para e desde o Distribuidor ou Revendedor para efeitos de serviço coberto pela garantia.

O cliente deve ainda apresentar ao Distribuidor/Revendedor autorizado BRP o comprovante de compra para reparos no período de garantia e deve assinar a ordem de reparo/serviço antes do início do reparo para validá-lo reparo durante a garantia.

Todas as peças substituídas nos termos desta garantia se tornam propriedade da BRP.

7. COMO A BRP FARÁ

A obrigação da BRP nos termos desta garantia está limitada, conforme critério exclusivo, a reparar ou a substituir as peças do Produto que apresentarem defeitos em material ou mão-de-obra, de acordo com o julgamento razoável da BRP. Tal reparo ou substituição de peças será efetuado sem encargos pelas peças e mão-de-obra em qualquer Distribuidor/Revendedor autorizado. A responsabilidade da BRP está limitada a fazer os reparos ou substituições das peças necessárias. Nenhuma reivindicação de violação de cláusula contratual da garantia deve ser causa para o cancelamento ou rescisão da venda do Produto ao Proprietário.

Caso o serviço de garantia seja solicitado fora do país da venda original, o Proprietário assumirá a responsabilidade por quaisquer encargos adicionais resultantes dos costumes e das condições locais, tais como, porém não limitados a frete, seguro, impostos, taxas de licença, taxas de importação, e quaisquer e todos os outros encargos financeiros, incluindo aqueles arrecadados pelos governos, estados, territórios e seus respectivos departamentos.

A BRP reserva para si o direito de melhorar, modificar ou alterar os Produtos ocasionalmente, sem assumir nenhuma obrigação de modificar Produtos fabricados anteriormente.

8. TRANSFERÊNCIA

Se a propriedade do Produto for transferida durante o período de vigência da garantia, esta também será transferida e será válida pelo período restante de cobertura, desde que o Proprietário anterior, ou o novo, contate prontamente a BRP ou o Distribuidor / Revendedor e lhe forneça o nome e o endereço do novo Proprietário.

9. ATENDIMENTO AO CONSUMIDOR

- No caso de uma controvérsia ou disputa em conexão com esta garantia limitada da BRP, a BRP recomenda que você tente primeiro resolver o assunto junto à distribuidora /concessionária autorizada pela BRP, discutindo o assunto com o gerente de serviço do Distribuidor/Revendedor ou com o proprietário;
- Você também pode localizar um escritório ou distribuidor da BRP através do nosso site www.brp.com.
- Se um suporte adicional for necessário, entre em contato com o Serviço de Atendimento ao Cliente de uma afiliada BRP em um dos telefones a seguir, dependendo de sua localidade:

Ásia - Telefone (65) 622-767-55, Fax (65) 622-629-32

África, Oriente Médio, Albânia, Antiga República Iugoslava da Macedônia, Sérvia e Montenegro, Bósnia e Herzegovina e Comunidade de Estados Independentes (antiga União Soviética)
-Telefone (41) 21 318 78 00, Fax (41) 21 318 78 61

América Latina (excluindo Brasil) - Telefone 954-846-1442, Fax 954-846-1478

Brasil - Telefone 55 (19) 3246-2100, Fax 55 (19) 3246-3800

Ilhas do Pacífico - Telefone 612-9794-6600, Fax 612-9794-6697

Revisão de garantia limitada Ásia/América Latina Fevereiro 2009

TESTE DE PRONTIDÃO

Teste de prontidão do operador....

1. Você leu este manual de ponta a ponta?
2. Está pronto para assumir a responsabilidade pela operação segura de seu barco e motor de popa?
3. Você compreende todas as precauções e instruções de segurança contidas neste Guia?
4. Você compreende que este Guia contém informações importantes para ajudar a evitar lesões corporais e danos materiais?
5. Você está preparado para seguir as recomendações apresentadas neste Manual e fazer um curso de segurança de navegação antes de operar o seu barco e motor de popa?
6. Você sabe a quem consultar se tiver dúvidas sobre o barco e o motor de popa?
7. Você conhece as leis de tráfego marítimo local?
8. Você está ciente de que um erro humano pode ser causado por descuido, cansaço, sobrecarga, preocupação, falta de familiaridade do operador com o produto, drogas e álcool, para citar somente alguns exemplos?



ADVERTÊNCIA

Este Guia não cobre todas as situações perigosas que você pode encontrar; no entanto, sua compreensão e adesão em relação às informações importantes contidas neste Guia permitirão que você faça um bom julgamento enquanto estiver navegando. Esteja sempre alerta e aja com cautela: esta é uma boa prática de segurança.

PERGUNTAS MAIS FREQUENTES

Não há programação de manutenção por parte do Revendedor por três anos de uso recreativo normal? É verdade?

- Sim! A BRP sabe que você quer passar seu tempo se divertindo na água e não consertando o seu motor de popa *Evinrude E-TEC*. Assim, não há válvulas para ajustar, correias para consertar, correntes para substituir ou óleo para trocar. Entretanto, recomendamos inspeções de pré-lançamento na água antes de cada uso do motor de popa e em intervalos regulares. O uso em água salgada exige inspeções e lubrificações mínimas adicionais.

Que índice de octana é recomendado para o meu motor de popa Evinrude E-TEC?

- Os motores de popa *Evinrude E-TEC* requerem um índice de octana mínimo de 87 (E.U.A.). O uso de combustíveis com índices maiores de octana não são prejudiciais, mas são desnecessários.

Que tipo de óleo o motor de popa Evinrude E-TEC requer?

- É possível usar qualquer óleo TC-W3RL. O motor de popa pode ser programado pelo seu Revendedor para operar com o óleo *Evinrude/Johnson XD100* para menor consumo de óleo e menor custo de operação. Consulte **Abastecimento do tanque de óleo** na página 18; veja também **REQUISITOS DO ÓLEO** na página 18.

Preciso misturar óleo no combustível?

- Não. Os motores de popa *Evinrude E-TEC* não requerem a mistura de óleo no combustível.

Onde devo levar meu motor de popa Evinrude E-TEC para manutenção?

- Para consertos cobertos pela garantia, você deve levar o motor de popa *Evinrude E-TEC* a um revendedor autorizado. Os revendedores e distribuidores aprovados pela BRP passaram pelo treinamento necessário para consertar adequadamente o motor de popa. Contate a BRP para localizar um revendedor autorizado da *Evinrude E-TEC* mais próximo.

Posso pedir peças sobressalentes e acessórios para o motor de popa Evinrude E-TEC?

- Sim. Quando peças de reposição forem necessárias, use *peças genuínas Evinrude/Johnson* ou peças com características equivalentes, incluindo tipo, resistência e material. O uso de peças de padrão inferior pode causar lesões corporais ou mau funcionamento do produto. O seu revendedor pode fazer o pedido de peças e acessórios que você deseja.

Preciso preencher alguma documentação em caso de mudança ou venda do meu motor de popa Evinrude E-TEC ?

- Sim. A fim de mantermos contato com você ou o novo proprietário do motor de popa *Evinrude E-TEC*, a BRP solicita que você preencha o formulário indicando **MUDANÇA DE ENDEREÇO / MUDANÇA DE PROPRIEDADE** na página 81. Isso garantirá que você ou o novo proprietário fique informado sobre novos produtos e manterá também a cobertura de garantia atualizada

O que preciso fazer antes de armazenar meu motor de popa Evinrude E-TEC para o inverno?

- A preparação para o inverno é mínima. Consulte **ARMAZENAMENTO** na página 53 para obter instruções detalhadas sobre como armazenar o motor de popa *Evinrude E-TEC* fora da temporada.





CONFIRMAÇÃO DE RECEBIMENTO

O seu revendedor

Nome:	_____

Endereço:	_____

Mediante entrega do seu novo motor de popa *Evinrude/Johnson*, preencha e assine o formulário abaixo. O seu Revendedor guardará o recibo do formulário para o devido registro.



Recibo

Nome:	_____

Endereço:	_____

Proprietário do modelo N°:	_____
N° de série:	_____
	(A ser preenchido pelo cliente ou Representante de vendas)
O Revendedor mencionado neste documento me instruiu sobre o funcionamento, manutenção, recursos de segurança e política de garantia, instruções estas compreendidas e acordadas. Também estou satisfeito com a organização da pré-entrega e com a inspeção do meu motor de popa <i>Evinrude/Johnson</i> . Recebi também uma cópia do Manual do Proprietário.	
Assinatura:	_____
Data:	_____

