

2010

GEBRUIKERSHANDLEIDING

40/50/60

RL / TL / PL / SL

215952 DU

KENMERKEN IN EEN

Onderhouds- en gebruiksvriendelijk

- Drie jaar beperkte garantie
- Geen gepland onderhoud door de dealer nodig gedurende drie jaar bij normaal recreatief gebruik
- Geen invaarprocedure
- Start gemakkelijk (zonder choken of inspuiten)
- Digitaal motorbeheer
- Zelfspoelend koelsysteem
- Ontwerp voorzien op langdurige berging
- Vereenvoudigde winteruitrustings-procedure
- Digitale diagnostiek
- Laag olieverbruik
- CAN-bus compatibel

Duurzaam en betrouwbaar

- Brandstofcorrosiebescherming
- *Evinrude E-TEC* smeersysteem
- Automatisch gekalibreerde stangen
- Robuust ontwerp voor intensief gebruik
- Posi-Lock-vergrendelingen
- Extra krachtige waterpomp
- Iridium bougies
- Trillingsgeïsoleerde elektronica
- Riemloos 25 Amp oplaadsysteem
- Roestvrijstalen thermostaat
- Nikkel/chroom-beklede zuigerveren
- Micro-afgewerkte verbindingsslangen/krukas

Schoner en stiller

- Voldoet aan EPA emissienorm
- Voldoet aan emissienormen in de Europese Unie
- Emissiewaarden voldoen aan Californische 3-Star-norm
- Gesloten brandstofsysteem
- Wrijvingsarm ontwerp (geen tandwielen in het motorblok, riemen, nokken, olieschraapveren of mechanische oliepomp)
- Ondercarters over volle lengte geïsoleerd
- Geruisarme werking
- Luchtinlaat/demper
- Luchtomleiding stationair toerental

De volgende handelsmerken zijn eigendom van Bombardier Recreational Products Inc. of zijn dochtermaatschappijen:

Evinrude®

Evinrude®/*Johnson*® XD30™

I-Command™

Evinrude® *E-TEC*®

BRP-logo

S.A.F.E.™

Evinrude® / *Johnson*® *Genuine Parts*

2+4™ *Fuel Conditioner*

SystemCheck™

Evinrude®/*Johnson*® XD100™

HPF XR™ smeerolie voor tandwielkasten

Triple-Guard™ vet

Evinrude®/*Johnson*® XD50™

HPF Pro™ smeerolie voor tandwielkasten



Beste bootliefhebbers,

Gefeliciteerd met de aankoop van uw geavanceerde *Evinrude E-TEC* buitenboordmotor! Met deze aankoop kunt u rekenen op het volle engagement en de ondersteuning van het BRP buitenboordmotor-team. We zijn ervan overtuigd dat u jarenlang probleemloos zult kunnen varen met uw *Evinrude E-TEC* buitenboordmotor. We hopen dat u net zoveel zult genieten van het gebruik van dit innovatieve product als wij van het ontwerpen en bouwen.

U mag zich nu de trotse eigenaar noemen van een *Evinrude E-TEC* buitenboordmotor met de volgende troeven.

ONDERHOUDS- EN GEBRUIKSVRIENDELIJK

Met uw *Evinrude E-TEC* buitenboordmotor verliest u geen tijd meer in de werkplaats. U hoeft uw *Evinrude E-TEC* bij normaal recreatief gebruik nog slechts iedere 300 uur of iedere drie jaar naar de dealer te brengen voor periodiek onderhoud. Dat betekent driemaal naar de werkplaats in negen jaar... viermaal in twaalf jaar... vijfmaal in vijftien jaar... enzovoort! Bovendien vraagt uw nieuwe buitenboordmotor geen enkele oliewissel, absoluut geen invaarperiode en een eenvoudige uitrusting voor de winter, die u gemakkelijk kunt uitvoeren op de steiger of op uw oprit. Wij zijn er trots op dat we een buitenboordmotor hebben ontwikkeld die het u zo gemakkelijk maakt. Hopelijk kunt u daardoor elk jaar meer tijd doorbrengen op het water.

VERMOGEN & PRESTATIES

Evinrude E-TEC buitenboordmotoren overtreffen al hun concurrenten op het water—acceleratie, topsnelheid, ieder formaat, ieder vermogen, over de hele lijn. En uw vrienden met een viertaktmotor? Wel, die kunnen enkel dromen van onze verhouding vermogen/gewicht. Bovendien kan geen enkele viertaktmotor tippen aan het pure vermogen en koppel van een *Evinrude E-TEC* buitenboordmotor.

DUURZAAMHEID / KWALITEIT / BETROUWBAARHEID

Minder onderdelen. Minder problemen. Iedere component van een *Evinrude E-TEC* buitenboordmotor werd uitgebreid getest om een maximale prestatie en lange levensduur te garanderen. De onderdelen zijn groter en sterker, zodat ze harder werken en langer meegaan.

SCHOON EN STIL

Aan emissies hoeft u niet eens te denken—in elk land, overal ter wereld. *Evinrude E-TEC* buitenboordmotoren zijn de enige zeevaartmotoren met een Clean Air Excellence Award (certificaat voor uitmuntende emissiewaarden) van de United States Environmental Protection Agency (EPA). Het hele *Evinrude E-TEC* gamma respecteert of overtreft alle emissienormen over de hele wereld. We behaalden zelfs het 3-sterrencertificaat van de allerstrengste milieu-instantie: de California Air Resources Board. En dankzij de uitgekende, akoestisch geoptimaliseerde luchtinlaat- en uitlaatsystemen vullen we de lucht ook niet met een hels lawaai.

BRP is er trots op dat u hebt gekozen voor deze geavanceerde *Evinrude E-TEC* buitenboordmotor. We danken u voor uw aankoop en wensen u vele jaren vaarplezier.

Goede vaart,



Roch Lambert

Vice-President, General Manager
Buitenboordmotoren

INHOUDSTAFEL

BETREFFENDE DEZE HANDLEIDING	6
BELANGRIJKE VEILIGHEIDSAANWIJZINGEN	7
PRODUCTVERWIJZINGEN, ILLUSTRATIES EN SPECIFICATIES	9
VAREN MET UW EVINRUDE E-TEC BUITENBOORDMOTOR	
VEILIGHEIDSGEGEVINGEN OVER DE BUITENBOORDMOTOR	12
WAARSCHUWINGSSYMBOLEN	12
ETIKET	12
AFSTANDSBEDIENINGSSTICKERS	13
OVERZICHT VAN COMPONENTEN - RL-MODELLEN	14
OVERZICHT VAN COMPONENTEN - TL-MODELLEN	16
OVERZICHT VAN COMPONENTEN - MODELLEN PL EN SL	18
OLIE EN BRANDSTOF	20
VEREISTE OLIE	20
INFORMATIE OVER HET OLIESYSTEEM	20
VEREISTE BRANDSTOF	21
BRANDSTOFADDITIEVEN	22
INFORMATIE OVER HET BRANDSTOFSYSTEEM	22
STARTINSPUITING BRANDSTOFSYSTEEM STARTKOORD - RL-MODELLEN	22
DOEN	23
VEILIGHEIDSGEGEVINGEN	23
MOTOR STARTEN / STOPZETTEN (STARTKOORD MET STUURARM) - RL-MODELLEN	23
MOTOR STARTEN / STOPZETTEN (STUURARM ELEKTRISCH) - TL-MODELLEN	26
MOTOR STARTEN / STOPZETTEN (AFSTANDSBEDIENING ELEKTRISCH) - MODELLEN PL EN SL	29
NOODSTARTEN (STUURARM EN AFSTANDSBEDIENING ELEKTRISCH) - MODELLEN TL, PL EN SL	31
SCHAKELLEN EN SNELHEIDSREGELING (STUURARM) - MODELLEN RL EN TL	33
SCHAKELLEN EN SNELHEIDSREGELING (AFSTANDSBEDIENING ELEKTRISCH) - MODELLEN PL EN SL	35
TILTEN EN TRIM	37
AFSTELLING TILT- EN TRIMHOEK (MANUELE TILT) - RL- MODELLEN	37
AFSTELLING TILT- EN TRIMHOEK (POWERTRIM EN TILT) - MODELLEN PL, SL EN DTL	40
BOTSINGSBESCHERMING	42
MOTORCONTROLE	43
METERS	43
SYSTEEMZELFTEST	43
WAARSCHUWINGEN MOTORBEWAKING	43
OVERVERHITTING VAN DE MOTOR	45
SPECIALE VAAROMSTANDIGHEDEN	46
ZOUT WATER	46
WATER MET VEEL WIJER	46
ONDIEP WATER	46
SLEPEN	47
VAREN MET TWEE BUITENBOORDMOTOREN	47
KOUDE EN VRIESWEER	47
GROTE HOOGTE	47
TRANSPORT VAN DE BUITENBOORDMOTOR	47
TRANSPORT	47
TRANSPORT / BEWARING	47
CHECKLIST ROUTINE-INSPECTIE	48
ONDERHOUD	
INFORMATIE OVER DE MOTORUITLAATGASSEN	50
ONDERHOUDSSCHEMA	51

SERVICETIPS	52
DOORSPOELEN	52
ONDERGEDOMPSELDE BUITENBOORDMOTOR	52
BUITENKANT BUITENBOORDMOTOR	52
REPARATIE VAN KRASSEN	52
UITWENDIGE TOESTAND VAN DE ROMP	52
BOUGIES	53
ZEKERING	53
TRANSPORT / BEWARING	53

BERGING	54
KORTE BEWARING	54
LANGDURIGE BEWARING (UITRUSTING VOOR DE WINTER)	54
CONTROLES VOOR HET BEGIN VAN HET SEIZOEN	57

OPLOSSEN VAN PROBLEMEN	58
-------------------------------------	-----------

PRODUCTINFORMATIE

INSTALLATIE	60
SPIEGELHOOGTE	60
DE BUITENBOORDMOTOR INSTALLEREN	61
ACCU - MODELLEN MET ELEKTRISCHE START	62
SCHROEF	63
WATERDRUK	64

AFREGELINGEN	65
---------------------------	-----------

SPECIFICATIES	66
----------------------------	-----------

PRODUCTGARANTIE-INFORMATIE	67
BEPERKTE GARANTIE VAN BOMBARDIER RECREATIONAL PRODUCTS LIMITED VOOR EVINRUDE BUITENBOORDMOTOREN VAN BOUWJAAR 2010, VERKOCHT IN DE VERENIGDE STATEN EN CANADA	67

GARANTIEVERKLARING REGELSYSTEEM VOOR UITLAATGASSEN VOOR CALIFORNIË	70
---	-----------

PRODUCTGARANTIE-INFORMATIE	72
BEPERKTE GARANTIE VAN BRP VOOR EVINRUDE BUITENBOORDMOTOREN VAN BOUWJAAR 2010, GEBRUIKT IN EUROPESE LIDSTATEN, TURKIJE, AUSTRALIE, NIEUW-ZEELAND EN JAPAN	72

PRODUCTGARANTIE-INFORMATIE	75
BEPERKTE GARANTIE VAN BRP VOOR EVINRUDE BUITENBOORDMOTOREN VAN BOUWJAAR 2010, GEBRUIKT IN AFRIKA, HET MIDDEN-OOSTEN, LATIJNS-AMERIKA, DE EILANDEN IN DE STILLE OCEAAN, AZIE, ALBANIË, DE VOORMALIGE JOEGOSLAVISCHE REPUBLIEK MACEDONIË, SERVIË EN MONTENEGRO, BOSNIË EN HERZEGOVINA EN HET GEMEENBEST VAN ONAFHANKELIJKE STATEN.	75

BEKWAAMHEIDSTEST	79
-------------------------------	-----------

VAAK GESTELDE VRAGEN	81
-----------------------------------	-----------

ADRESWIJZIGING / VERANDERING VAN EIGENAAR	83
--	-----------

BEVESTIGING VAN ONTVANGST	85
--	-----------

BETREFFENDE DEZE HANDLEIDING

Deze gebruikershandleiding is een essentieel onderdeel van uw *Evinrude E-TEC*-buitenboordmotor. Ze bevat belangrijke informatie die u, als ze wordt gevolgd, een grondig inzicht zal geven in de juiste werking, het onderhoud, de zorg voor uw motor en vooral de veiligheid. Veiligheid is onze grootste prioriteit en moet ook de uwe zijn. Het verdient zeker aanbeveling, deze handleiding helemaal door te nemen. Hoe beter u uw *Evinrude E-TEC* buitenboordmotor kent en begrijpt, hoe veiliger en hoe meer u ervan kunt genieten. Als u deze aanbeveling volgt, zult u alle vereiste informatie krijgen voor uw veiligheid, de veiligheid van uw passagiers en andere waterrecreanten.

In deze gebruikershandleiding vindt u belangrijke veiligheidsaanwijzingen.

Hoewel het lezen van deze informatie niet volstaat om het gevaar te elimineren, zal het begrip en de toepassing van de informatie bijdragen tot een juist gebruik van uw buitenboordmotor.

Waarschuwingssymbolen in deze handleiding

Hoe kunt u het risico op dodelijke en ernstige verwondingen en eventuele materiële schade beperken? Deze gebruikershandleiding geeft het antwoord op deze vragen in kadertjes, die zijn aangeduid met het waarschuwingssymbool. Deze aanwijzingen moet u absoluut lezen, begrijpen en volgen.

Deze handleiding moet tijdens het gebruik te allen tijde bij de buitenboordmotor worden bewaard in een waterdichte zak. Als het product van eigenaar verandert, moet deze handleiding aan de volgende eigenaars worden bezorgd.

Een verantwoordelijke, goed opgeleide bestuurder zal ten volle kunnen genieten van het varen en dit op een veilige manier. Cursussen veilig varen worden gegeven door de U.S. Coast Guard Auxiliary, het U.S. Power Squadron en sommige afdelingen van het Rode Kruis. Voor informatie over deze cursussen kunt u bellen naar het gratis nummer 1-800-336-BOAT.

Voor meer informatie over veilig varen en vaarvoorschriften kunt u bellen naar:


- Veiligheidsinformatienummer van de U.S. Coast Guard
- 1-800-368-5647.

Buiten Noord-Amerika kunt u contact opnemen met uw dealer of distributeur voor informatie over veilig varen.

In deze gebruikershandleiding worden de volgende woorden gebruikt om belangrijke veiligheidsinformatie aan te duiden.

 **WAARSCHUWING**
Wijst op een gevaarlijke situatie die, als ze niet wordt vermeden, kan leiden tot zware verwondingen of de dood.

 **LET OP** Wijst op een gevaarlijke situatie die, als ze niet wordt vermeden, kan leiden tot lichte of matige verwondingen.

 **MERK OP** Duidt op een instructie die, indien ze niet wordt gevolgd, onderdelen van de motor of andere bezittingen zware schade kan toebrengen.

BELANGRIJK: Duidt informatie aan die behulpzaam kan zijn bij de montage en bediening van het product.

Voorts heeft Bombardier Recreational Products (BRP) belangrijke informatie gemarkeerd, die essentieel is voor de goede werking van uw *Evinrude E-TEC*-buitenboordmotor.



Belangrijke informatie vindt u in heel deze handleiding in grijze kadertjes met een sleutel boven de tekst. Deze gemarkeerde informatie is onmisbaar bij het gebruik van uw buitenboordmotor.

GEVAAR

Wijst op een gevaarlijke situatie die, wanneer ze niet wordt vermeden, zal leiden tot ernstige verwondingen of de dood.

BELANGRIJKE VEILIGHEIDSAANWIJZINGEN

Deze gebruikershandleiding bevat belangrijke informatie om verwondingen en schade aan uw uitrusting te voorkomen. De veiligheidsaanwijzingen zijn telkens te vinden in het toepasselijke hoofdstuk van de handleiding.












Wees voorzichtig! Een menselijke fout wordt veroorzaakt door verschillende factoren: onachtzaamheid, vermoeidheid, overbelasting, verstrooidheid, een gebruiker die niet vertrouwd is met het product, drugs en alcohol, om er maar enkele te noemen. Schade aan uw boot en buitenboordmotor kan snel worden hersteld, maar bepaalde letsels of de dood zijn onomkeerbaar.

WAARSCHUWING


Voor uw eigen veiligheid en die van anderen moet u alle veiligheidsaanwijzingen en -aanbevelingen volgen. Negeer nooit een veiligheidsvoorschrift of -instructie.


Iedereen die met uw boot vaart moet deze handleiding lezen en begrijpen voordat hij uw boot en buitenboordmotor mag gebruiken.


VEILIGHEIDSMATREGELEN — Algemeen

-  Om ten volle te kunnen genieten van een aangename en boeiende boottocht, dient u enkele basisregels in acht te nemen, die gelden voor alle bootgebruikers. Sommige regels zullen nieuw zijn voor u, en sommige zijn vanzelfsprekend en berusten op gezond verstand. Neem deze regels echter altijd ernstig!
 -  Zorg ervoor dat minstens één van uw passagiers de boot kan besturen in geval van nood.
 -  Alle opvarenden moeten weten waar de nooduitrusting zich bevindt en hoe ze deze moeten gebruiken.
 -  Zorg dat u het vaarreglement kent en houd u eraan.
 -  Alle vereiste veiligheidsmiddelen, reddingsboeien, zwemvesten en dergelijke moeten in een goede staat verkeren en geschikt zijn voor uw type boot. Houd u altijd aan de regels die voor uw boot gelden.
 -  Denk eraan dat benzinedampen ontvlambaar en explosief zijn. Volg altijd de tankprocedure die in deze gebruikershandleiding wordt beschreven en die het tankstation voorschrijft. Controleer altijd het brandstofpeil voor gebruik en tijdens de vaart. Ga uit van het principe 1/3 brandstof tot de bestemming, 1/3 voor de terugtocht en 1/3 reserve. Neem geen extra brandstof of ontvlambare vloeistoffen mee in de bergvakken of het motorcompartiment.
-  Zorg er altijd voor dat de ruimte waarin u uw motor laat draaien goed verlucht is, om ophoping van koolmonoxide (CO) te voorkomen. CO is een geurloos, kleurloos en smaakloos gas, dat bij inademing van hoge concentraties tot bewustzijnsverlies, hersenbeschadiging of de dood kan leiden. CO-accumulatie kan optreden terwijl de boot is aangemeerd, voor anker ligt of onderweg is en in tal van kleine ruimten, zoals de cabine van de boot, de cockpit, het zwemplatform en het voorstevan. Deze toestand kan worden verergerd door weersomstandigheden, de afmeer- of vaaromstandigheden en andere boten. Vermijd de uitlaatgassen van uw motor en andere boten, zorg voor een goede verluchting, schakel de motor uit als u hem niet gebruikt en let op voor het risico van tocht en andere omstandigheden die CO-accumulatie bevorderen. In hoge concentraties kan CO binnen enkele minuten dodelijk zijn. Lagere concentraties zijn op lange termijn net zo dodelijk.
 -  Ga in lichte boten niet plotseling staan en vermijd plotselinge gewichtsverplaatsingen.
 -  Laat passagiers alleen op de voor hen bestemde zitplaatsen zitten. Laat nooit iemand op het voordek, de kuiprand, de spiegel of de stoelleuning zitten, omdat die niet als zitplaats bedoeld zijn.
 -  Sta erop dat alle passagiers bij ruw weer een goedgekeurd zwemvest dragen; kinderen en niet-zwimmers dienen altijd een zwemvest te dragen.
 -  Vaar voorzichtig en zeer traag in ondiep water. Als de boot vastloopt of bruukslopt, kan dit leiden tot verwondingen of materiële schade. Let altijd goed op voor afval of andere voorwerpen in het water.


VEILIGHEIDSMATREGELEN — Installatie en onderhoud


 Sta erop dat alle passagiers bij ruw weer een goedgekeurd zwemvest dragen; kinderen en niet-zwemmers dienen altijd een zwemvest te dragen.


 Vaar voorzichtig en zeer traag in ondiep water. Als de boot vastloopt of bruisak stopt, kan dit leiden tot verwondingen of materiële schade. Let altijd goed op voor afval of andere voorwerpen in het water.


 Leer de wateren waarin u gaat varen eerst kennen. De tandwielkast van deze buitenboordmotor zit gedeeltelijk onder het wateroppervlak en kan in contact komen met obstakels onder water. Door contact met obstakels onder water kunt u de controle over uw boot verliezen en verwondingen oplopen.


 Respecteer de verboden zones, de rechten van andere watergebruikers en het milieu. Als "schipper" en eigenaar van een boot bent u verantwoordelijk voor schade die uw boot aan andere boten aanricht. Laat niemand toe, afval overboord te gooien.


 Gebruik uw boot niet als u onder invloed bent van drugs of alcohol.


 "High performance"-sportboten hebben een hoge verhouding vermogen/gewicht. Iemand die geen ervaring heeft met het besturen van een 'high performance' boot mag nooit op de hoogste of bijna de hoogste snelheid varen met zo'n boot. Bouw de ervaring op.

 Neem uw tijd om helemaal vertrouwd te worden met de besturing en bediening van uw boot en buitenboordmotor, vóór u voor het eerst uitvaart of passagiers meeneemt. Als u niet de kans heeft om dit samen met uw dealer te doen, oefen dan op een geschikte plaats en leer de respons van elk bedieningselement kennen. Zorg ervoor dat u vertrouwd bent met alle bedieningselementen, voordat u de motor sneller dan stationair laat draaien. Als bestuurder bent u verantwoordelijk voor de veilige bediening.


 De buitenboordmotor moet correct worden geïnstalleerd. Als de motor niet correct wordt geïnstalleerd, kan dit tot ernstige of zelfs dodelijke verwondingen of materiële schade leiden. We raden u met aandrang aan, de buitenboordmotor door uw Dealer te laten installeren, om er zeker van te zijn dat dit correct gebeurt.


 Monteer nooit een motor met een hoger vermogen dan het toegestane maximumvermogen zoals vermeld op het vermogensplaatje van de boot. Door een te hoog vermogen kunt u de controle over de boot verliezen. Als er geen vermogensplaatje op uw boot is aangebracht, neem dan contact op met uw Dealer of met de fabrikant van de boot.

 Wanneer u onderdelen moet vervangen, gebruik dan *Evinrude/Johnson Genuine Parts* (originele onderdelen) of onderdelen met equivalente kenmerken, met inbegrip van type, sterkte en materiaal. Het gebruik van kwalitatief inferieure onderdelen kan leiden tot letsel en storingen aan de motor.

 Voer alleen onderhoudswerken uit die in deze gebruikershandleiding worden beschreven. Probeer niet om uw buitenboordmotor te onderhouden of repareren, als u niet vertrouwd bent met de juiste service- en veiligheidsprocedure. Dit zou kunnen leiden tot ernstige of dodelijke ongelukken. Meer informatie is te verkrijgen bij uw erkend *Evinrude/Johnson-Dealer*. In veel gevallen heeft u speciaal gereedschap en opleiding nodig om bepaalde onderhouds- of reparatiewerken te kunnen uitvoeren.

 Houd uw boot en motor altijd in topconditie. Houd u aan het **ONDERHOUDSSHEMA** op pagina 51.

 Gebruik uw boot en buitenboordmotor voorzichtig en geniet ervan. Vergeet niet dat iedereen verplicht is, andere bootgebruikers bijstand te verlenen in geval van nood.

 Vermijd elk contact met de draaiende schroef, om verwondingen te voorkomen; verwijder de schroef voor het spoelen of voor een onderhoudsbeurt.

PRODUCTVERWIJZINGEN, ILLUSTRATIES EN SPECIFICATIES

BRP behoudt zich het recht voor, de eigenschappen, specificaties en beschikbaarheid van modellen te allen tijde te wijzigen zonder voorafgaande mededeling en specificaties of onderdelen te veranderen, zonder dat hieruit enige verplichting voortvloeit om oudere modellen te actualiseren. De informatie in deze handleiding is gebaseerd op de meest recente technische gegevens op het moment van publicatie.

De foto's en afbeeldingen in deze handleiding kunnen andere modellen of apparatuur tonen dan die welke worden beschreven; de illustraties zijn alleen bestemd ter verduidelijking.

Bepaalde zaken of systemen die in deze handleiding besproken worden, kunnen op bepaalde modellen in bepaalde landen ontbreken.

Identificatiekaart voor de eigenaar

Verenigde Staten en Canada — Bij de aankoop vult uw dealer de registratieformulieren van uw buitenboordmotor in. Het gedeelte voor de eigenaar geldt als bewijs van eigendom en aankoopdatum.

Buiten de Verenigde Staten en Canada — Neem contact op met uw dealer of distributeur voor meer informatie.

Model- en serienummer

Het model- en het serienummer staan op een plaatje dat op de spiegelsteun of de draaisteun is aangebracht. Schrijf de volgende gegevens van uw motor op:

Modelnummer _____

Serienummer _____

Aankoopdatum _____

Nummer van de contactsleutel _____

Gestolen buitenboordmotoren

Verenigde Staten en Canada — Meld de diefstal van uw buitenboordmotor aan uw plaatselijke dealer of distributeur.

Buiten de Verenigde Staten en Canada — Meld de diefstal aan de distributeur van Bombardier Recreational Products waar uw buitenboordmotor werd geregistreerd.

Technische literatuur

BRP biedt technische literatuur aan specifiek voor uw buitenboordmotor. Bij uw dealer kunt u een servicehandleiding, een onderdelencatalogus en een extra gebruikershandleiding aanschaffen. De naam en het adres van de dichtstbijzijnde Evinrude-dealer in de Verenigde Staten en Canada vindt u op www.evinrude.com.

Verklaring van conformiteit

• **Toepassing van richtlijnen van de Raad:**

Toepassing van richtlijn 94/25/EG, gewijzigd door 2003/44/EG - Recreatievaartuigen

• **Relevante richtlijn(en):**

Richtlijn 89/336/EG, gewijzigd door 2004/108/EG – Elektromagnetische compatibiliteit

• **Relevante geharmoniseerde norm(en):**

Volgens verwijzing in richtlijnen van de Raad en relevante richtlijnen

• **Producttype:**

2-takt buitenboordmotor voor vaartuigen motortype SI

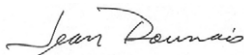
• **Fabrikant:**

BRP US Inc.
10101 Science Drive
Sturtevant, WI 53177

EG-certificaat:

Motormodel(len)	Uitlaatcertificaatnummer	Geluidscertificaatnummer
E40DRLIS, E40DPLIS, E40DSLIS, E40DTLIS, E50DPLIS, E50DSLIS, E50DTLIS	EXBOMB002	SDBOMB012
E60DPLIS, E60DSLIS, E60DTLIS	EXBOMB002	SDBOMB013

De ondergetekende verklaart hierbij dat het voornoemde product voldoet aan de hierboven vermelde richtlijn(en) en norm(en).



Jean Daunais,

Director, Intellectual Property and Product Compliance



**VAREN MET UW
EVINRUDE E-TEC
BUITENBOORDMOTOR**

VEILIGHEIDSINFORMATIE OVER DE BUITENBOORDMOTOR

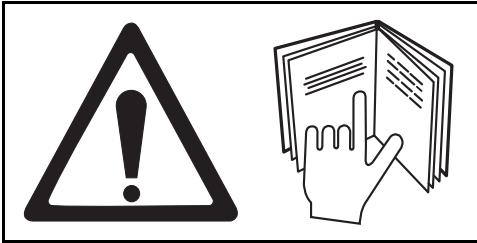
Deze buitenboordmotor wordt geleverd met een loshangend etiket en labels die belangrijke veiligheidsinformatie bevatten over de bediening ervan. Iedereen die deze buitenboordmotor bedient moet deze veiligheidsinformatie gelezen en begrepen hebben voor het vertrek.

ETIKET

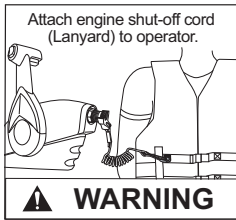
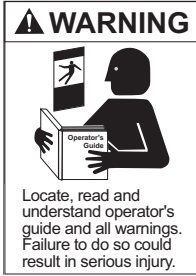
Alle buitenboordmotoren worden geleverd met het volgende loshangende etiket.

WAARSCHUWINGSSYMBOLEN

De volgende tekens worden samen gebruikt om aan te duiden: "LET OP: Raadpleeg eerst de gebruikershandleiding van de motor."



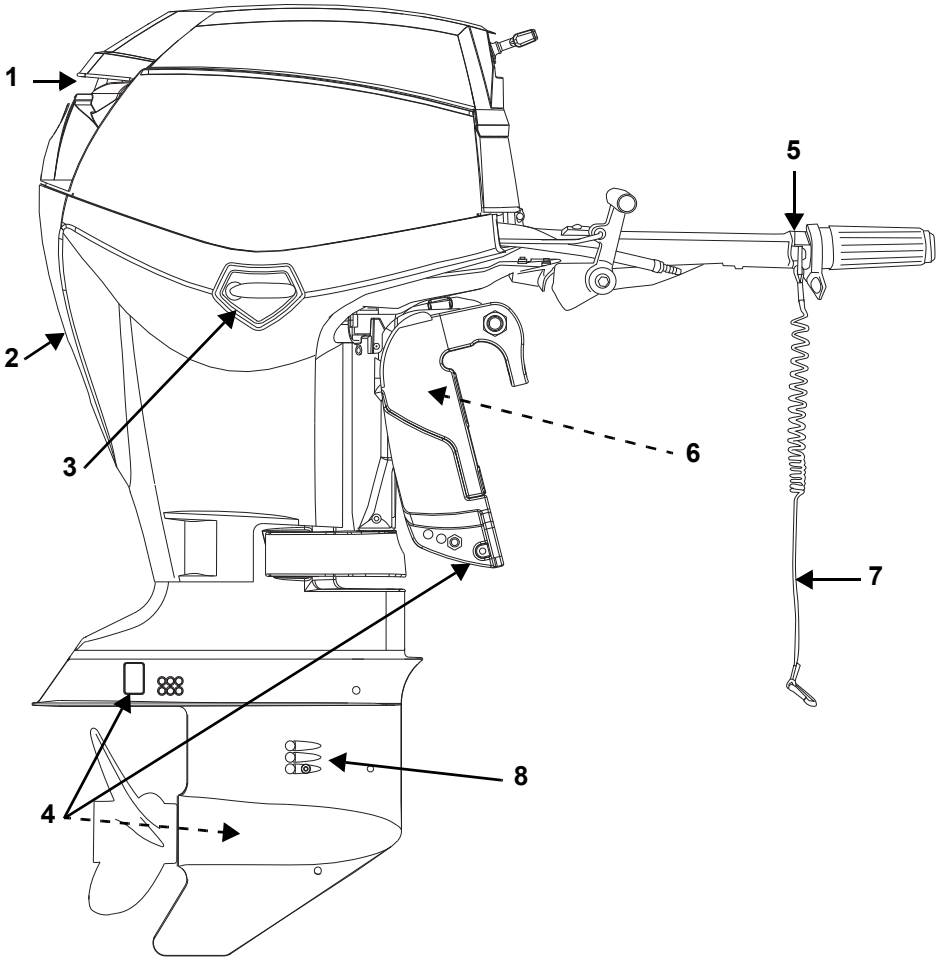
AFSTANDBEDIENINGSSTICKERS



Schakelstand
achteruit / neutraal / vooruit

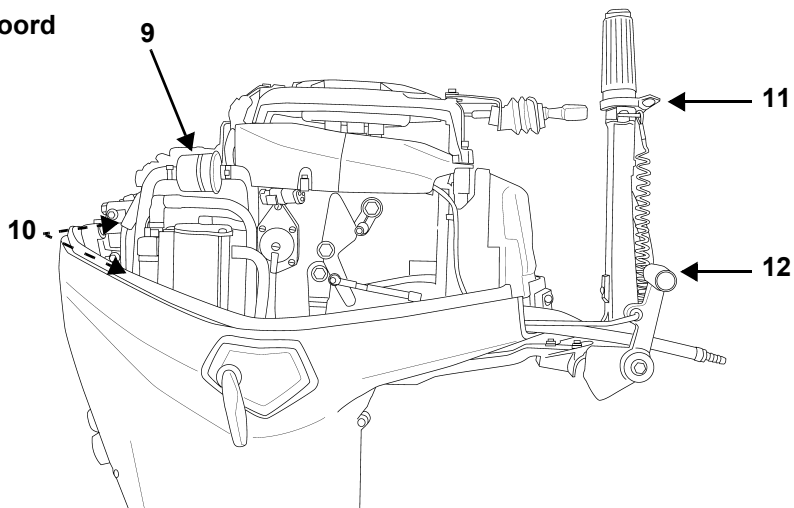


OVERZICHT VAN COMPONENTEN - RL-MODELLEN

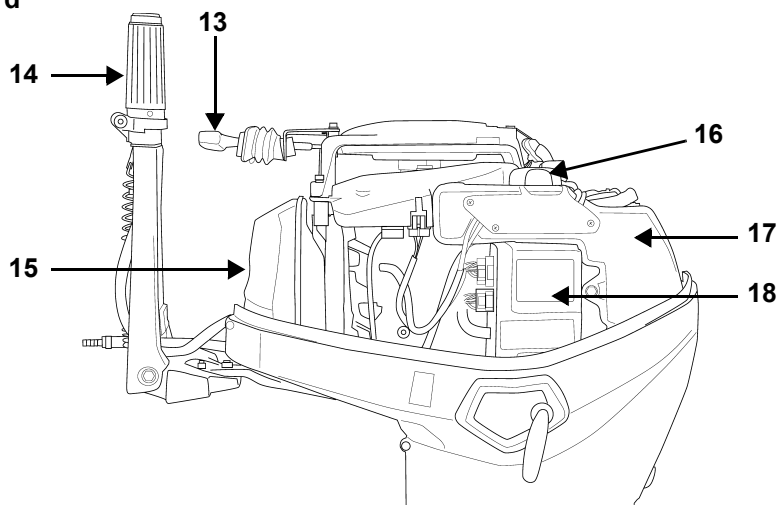


Onder-deel	Beschrijving	Onder-deel	Beschrijving
1	Luchtinlaat, tiltgreep	5	Stopknop/Noodstopschakelaar
2	Waterpomptroegslang, spoelpoort	6	Tiltsteun
3	Motorkaphaakje	7	Clip en veiligheidskoord
4	Anticorrosie-anodes	8	Waterinlaatzeven

Stuurboord

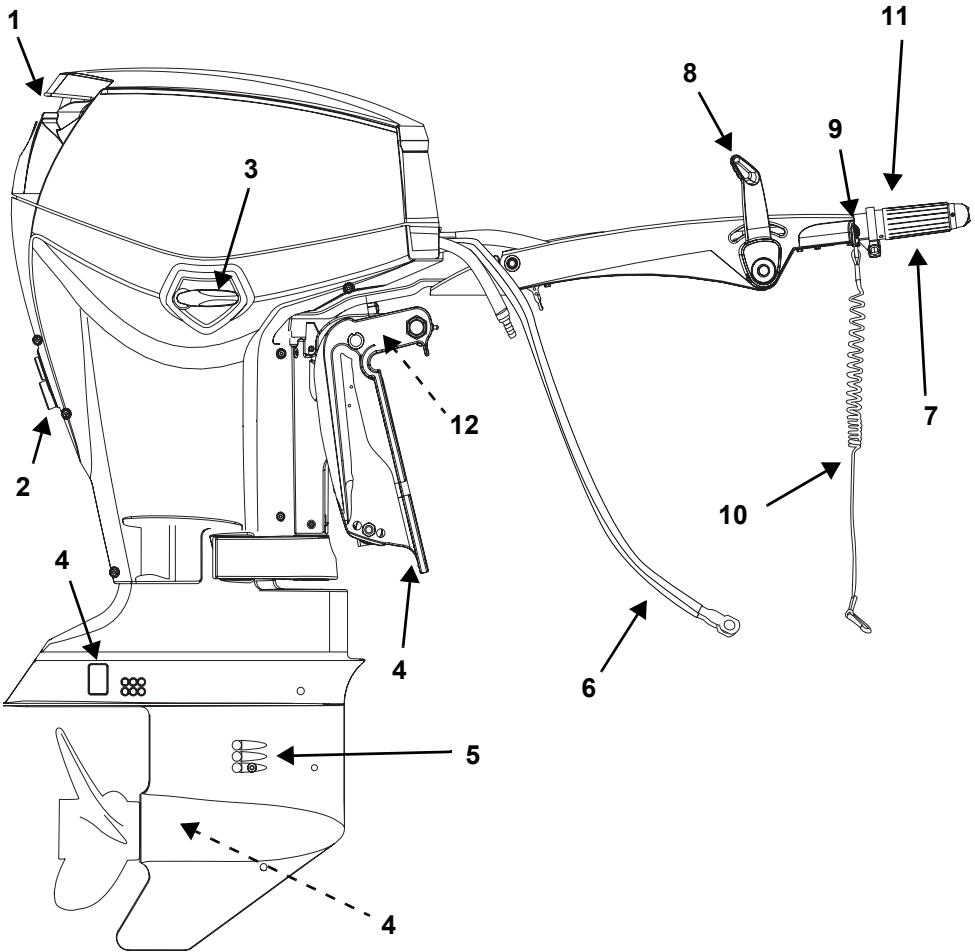


Bakboord



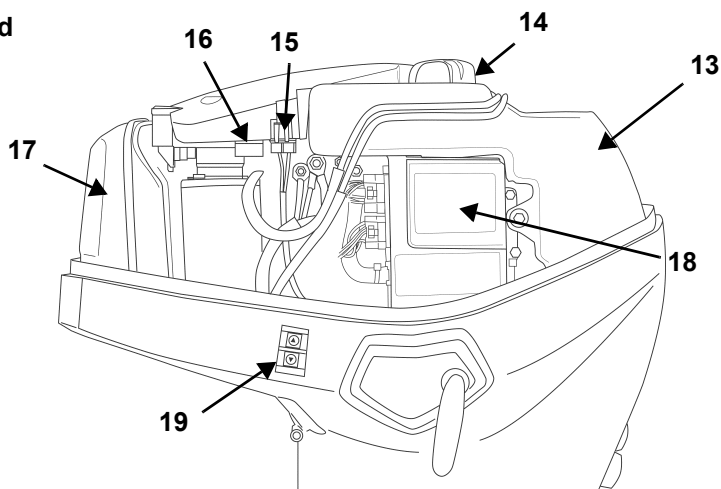
Onder-deel	Beschrijving	Onder-deel	Beschrijving
9	Brandstoffilter	14	Stuurhendel en <i>Twist-Grip™</i> gashendel
10	Bougies	15	Geluiddemper
11	Smoorregelschroef	16	Olievuldop
12	Schakelhendel	17	Olietank
13	Startgreep	18	EMM (motorbeheermodule)

OVERZICHT VAN COMPONENTEN - TL-MODELLEN

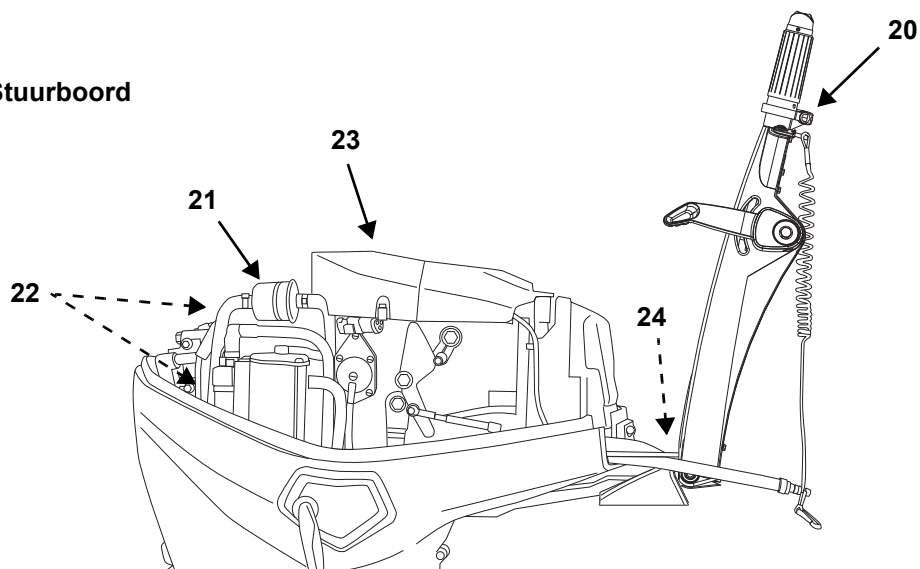


Onder-deel	Beschrijving	Onder-deel	Beschrijving
1	Luchtinlaat, tiltgreep	7	Gas hendel
2	Waterpompcontroleslang, spoelpoort	8	Schakelhendel
3	Motorkaphaakje	9	Stopknop/Noodstop-schakelaar
4	Anticorrosie-anodes	10	Clip en veiligheidskoord
5	Waterinlaatzeven	11	Stuurhendel Twist-Grip™ gashendel
6	Accukabels	12	Tiltsteun

Bakboord

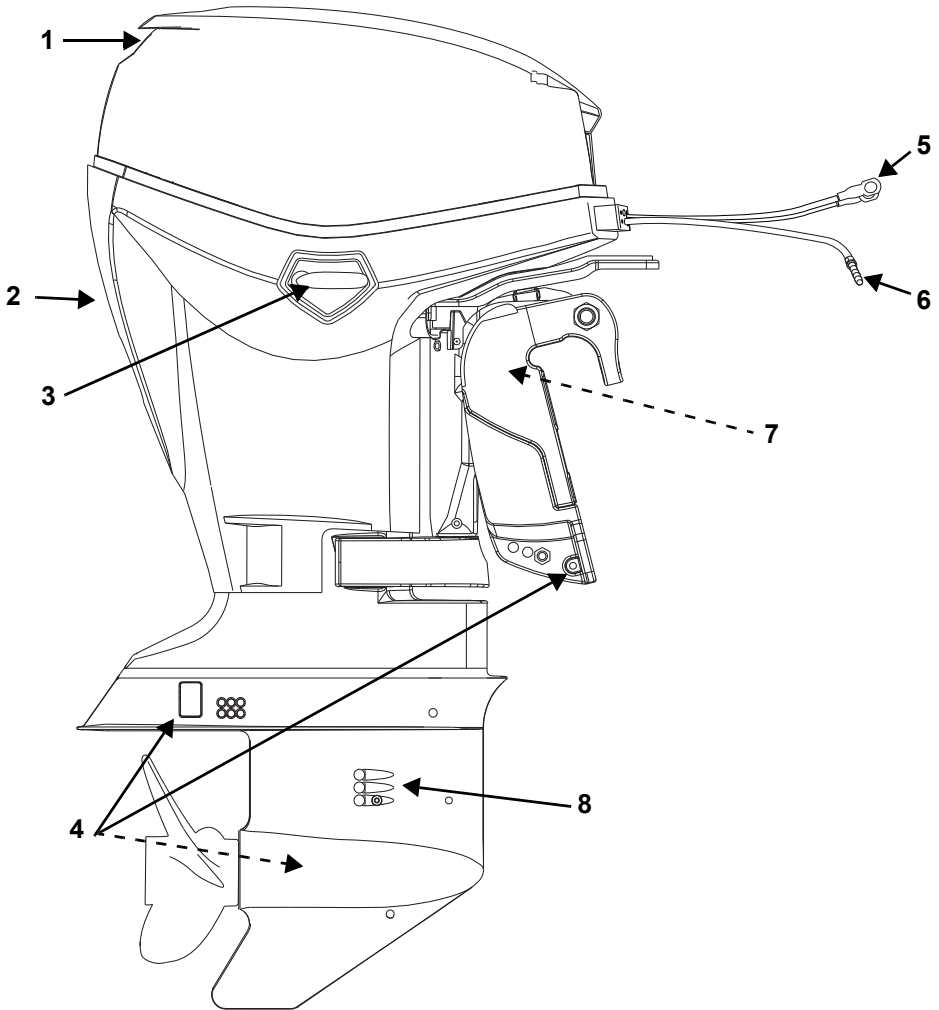


Stuurboord



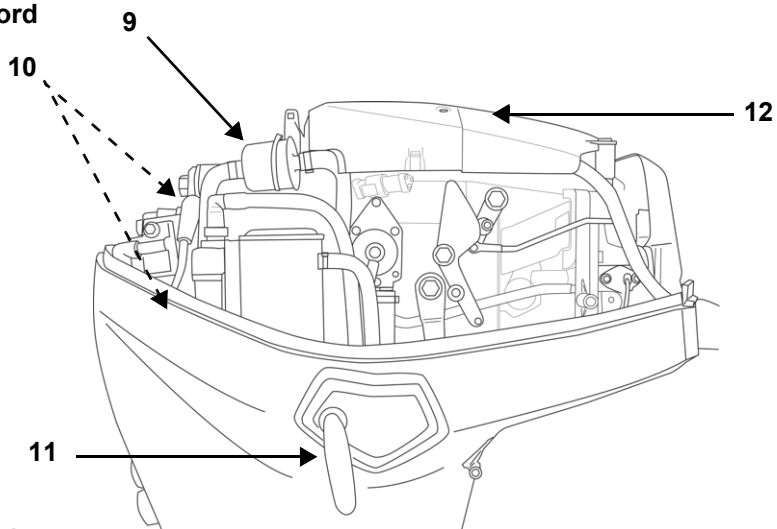
Onder-deel	Beschrijving	Onder-deel	Beschrijving
13	Olietank	19	Transporttiltschakelaar (PT&T-modellen)
14	Olievuldop	20	Smoorregelschroef
15	Zekering	21	Brandstoffilter
16	Reservezekering	22	Bougies
17	Geluiddemper	23	Afschermkap vliegwiel
18	EMM (motorbeheermodule)	24	Contactslot

OVERZICHT VAN COMPONENTEN - MODELLEN PL EN SL

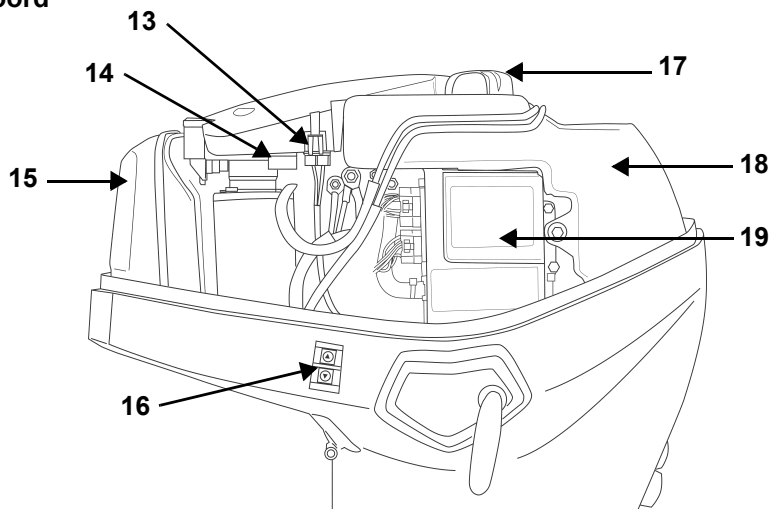


Onder-deel	Beschrijving	Onder-deel	Beschrijving
1	Luchtinlaat, tiltgreep	5	Accukabels
2	Waterpompslang, spoelpoort	6	Brandstofkoppeling
3	Motorkaphaakje	7	Tiltsteun
4	Anticoncorrosie-anodes	8	Waterinlaatzeven

Stuurboord



Bakboord



Onder-deel	Beschrijving	Onder-deel	Beschrijving
9	Brandstoffilter	15	Geluiddemper
10	Bougies	16	Transporttiltschakelaar (enkel power-modellen)
11	Motorkaphaakje	17	Olievuldop
12	Afschermkap vliegwiel	18	Olietank
13	Zekering	19	EMM (motorbeheermodule)
14	Reservezekering		

OLIE EN BRANDSTOF

VEREISTE OLIE



Evinrude/Johnson-merkoliën

De olie van het merk *Evinrude/Johnson* werd samengesteld voor de beste motorprestaties, voorkomt koolaanslag op de zuigers en in de verbrandingskamer, biedt superieure smering en zorgt ervoor dat de bougies zeer lang meegaan.

De volgende oliesoorten voor buitenboordmotoren worden aanbevolen voor gebruik in uw *Evinrude E-TEC* buitenboordmotor:

- *Evinrude/Johnson XD100*;
- *Evinrude/Johnson XD50*; of
- *Evinrude/Johnson XD30*.

Evinrude/Johnson XD100 olie

Evinrude/Johnson XD100 olie verdient de voorkeur voor uw *Evinrude E-TEC* buitenboordmotor. Deze synthetische olie zorgt voor een perfecte smering en superieure prestaties, zelfs in extreme omstandigheden—in het bijzonder bij koude temperaturen tot -17°C .

Desgewenst kan een erkend dealer de *EMM* van uw *Evinrude E-TEC* buitenboordmotor instellen op het exclusieve gebruik van *Evinrude/Johnson XD100*. Enkel een erkend *Evinrude-dealer* kan deze optionele programmering van uw buitenboordmotor uitvoeren.

Het olieverbruik daalt wanneer de buitenboordmotor wordt ingesteld op het exclusieve gebruik van *Evinrude/Johnson XD100*, in vergelijking met conventionele olie.

BELANGRIJK: Als uw *EMM* werd geprogrammeerd voor *Evinrude/Johnson XD100*, mag u **GEEN** andere olies gebruiken tenzij in geval van nood. Als u tijdelijk geen *Evinrude/Johnson XD100* ter beschikking hebt, kunt u **eenmalig** een olie gebruiken die voldoet aan de NMMA TC-W3 certificatiënormen. Wanneer u niet langer *Evinrude/Johnson XD100* wenst te gebruiken, **MOET** u eerst de *EMM* opnieuw op de oorspronkelijke fabrieksinstellingen laten instellen door uw Dealer.

Andere oliën

Als er geen olie van het merk *Evinrude/Johnson* beschikbaar is, moet u een olie gebruiken die voldoet aan de NMMA TC-W3 certificatiënormen.

BELANGRIJK: Als u een niet-aanbevolen olie gebruikt, kan dat ertoe leiden dat u geen garantie krijgt bij defecten die te maken hebben met de smering.

INFORMATIE OVER HET OLIESYSTEEM



Als het waarschuwinglampje “LOW OIL” (laag oliepeil) oplicht, kunt u nog ongeveer vijf uur normaal varen, voordat u zonder olie valt. Vul de olietank bij zodra u de kans krijgt.

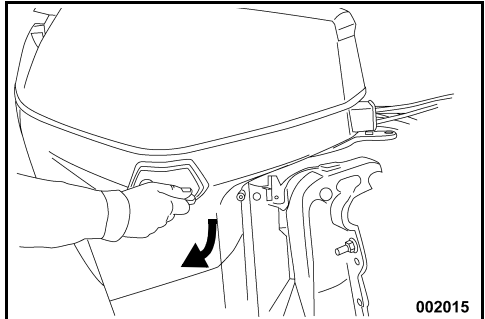
Vul uw olietank altijd bij vóór langdurig gebruik of lange boottochten.

Nieuwe buitenboordmotoren zijn zodanig geprogrammeerd dat ze extra olie verbruiken tijdens de eerste twee bedrijfsuren boven 2.000 TPM.

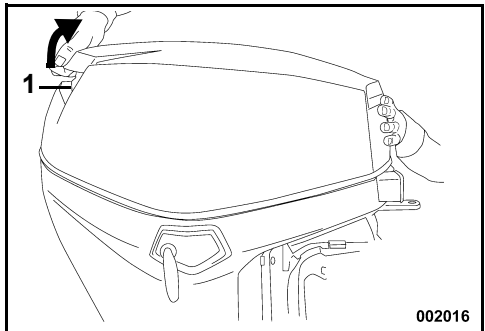
MERK OP Om te varen bij temperaturen onder 0°C , moet u *Evinrude/Johnson XD100* olie gebruiken.

De olietank vullen

Maak de motorkaphaakjes aan bakboord en stuurboord los door elke hendel naar beneden te drukken.

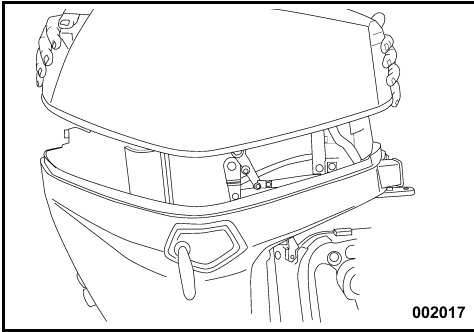


Trek de tiltgreep omhoog om de motorkapafdicthing van de motorkap los te maken.



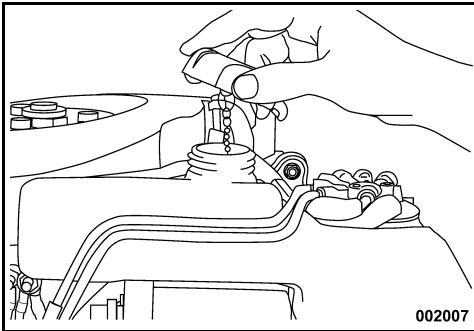
1. Tiltgreep

Verwijder de motorkap zodat u aan de olietank kunt.



002017

Verwijder de vuldop en vul de tank met de aanbevolen smeerolie voor buitenboordmotoren, zie hoofdstuk **VEREISTE OLIE** op pagina 20.



002007

Zet de vuldop weer op de tank en draai hem stevig aan. Breng de motorkap opnieuw aan.

BELANGRIJK: De olietank heeft een inhoud van 1,9 liter.

Het oliesysteem vullen



Het oliesysteem **MOET** worden voorgevuld voor het gebruik van de buitenboordmotor, indien:

- De buitenboordmotor nieuw is (het oliesysteem **MOET** zijn voorgevuld);
- U volledig zonder olie valt; of
- De buitenboordmotor werd platgelegd om hem te transporteren of op te bergen.

Spuut het oliesysteem in zoals bij de uitrusting voor de winter. Zie **LANGDURIGE BEWARING (UITRUSTING VOOR DE WINTER)** op pagina 54.

VEREISTE BRANDSTOF

⚠ WAARSCHUWING

Benzine is onder bepaalde omstandigheden uiterst ontvlambaar en zeer explosief. Volg alle instructies in deze paragraaf nauwgezet op. Een verkeerde omgang met brandstof kan leiden tot materiële schade en ernstige of zelfs dodelijke verwondingen.

Lekkende brandstof vormt een brand- en ontploffingsgevaar. Alle onderdelen van het brandstofsysteem moeten regelmatig worden nagekeken en vervangen bij het constateren van aantasting of lekken. Inspecteer het brandstofsysteem bij elke tankbeurt, telkens wanneer u de motorkap verwijdert en elk jaar.

Volg deze instructies voor een veilige omgang met brandstof:

- Zet altijd de motor uit, voordat u benzine bijvult.
- Laat de benzinetank uitsluitend bijvullen door volwassenen.
- Vul de brandstoftank nooit helemaal tot aan de rand. Anders kan de brandstof overlopen, wanneer ze uitzet onder invloed van de zonnewarmte.
- Draagbare tanks van de boot afhalen voor het bijvullen.
- Neem gemorste brandstof onmiddellijk op.
- Rook niet, vermijd open vuur of vonken en gebruik geen elektrische apparaten, bijvoorbeeld GSM's, in de buurt van een brandstoflek of terwijl u bijtankt.
- Werk altijd in een goed verluchte ruimte.

MERK OP Gebruik altijd verse benzine. Benzine oxideert, waardoor het octaangetal daalt, vluchtige ingrediënten vervliegen en er gormvorming en aanslag ontstaan, die uw brandstofsysteem kunnen aantasten.

Minimum-octaangetal

Uw buitenboordmotor vaart op ongelode autobenzine met een octaangetal dat gelijk is aan of hoger dan:

- 90 RON — Buiten de V.S.
- 87 (R+M)/2 AKI — In de V.S.

Het is **ALLEEN** toegestaan om ongelode benzine met methyl-tributyl-ether (MTBE) te gebruiken, indien het MTBE-gehalte niet hoger is dan 15 vol%.

► VAREN MET UW EVINRUDE E-TEC BUITENBOORDMOTOR

Alcoholische brandstoffen

Uw buitenboordmotor is op het gebruik van de nader genoemde brandstoffen afgestemd, maar let wel op het volgende:

- Het brandstofsysteem van de boot kan andere eisen stellen met betrekking tot het gebruik van met alcohol vermengde benzine. Raadpleeg uw handleiding voor de gebruiker.
- Met alcohol vermengde benzine kan de prestatie van de motor nadelig beïnvloeden.

MERK OP Alcohol trekt vocht aan en houdt het vast waardoor metalen delen in het brandstofsysteem kunnen gaan roesten.

Het gebruik van met alcohol verrijkte brandstoffen is **ALLEEN** toegestaan, indien het alcoholpercentage niet hoger is dan:

- 10% ethanol per volume of
- 5% methanol met 5% cosolventen per volume.

BRANDSTOFADDITIEVEN

De enige brandstofadditieven die mogen worden gebruikt in uw *Evinrude E-TEC* buitenboordmotor zijn:

- *Evinrude/Johnson 2+4 Fuel Conditioner*
- *Evinrude/Johnson Fuel System Cleaner*

Het gebruik van andere brandstofadditieven kan leiden tot een slechte werking of tot schade aan de motor.

Evinrude/Johnson 2+4 Fuel Conditioner voorkomt gomvorming en aanslag in de onderdelen van het brandstofsysteem en haalt vocht uit het brandstofsysteem. Het kan continu worden gebruikt en moet worden gebruikt tijdens elke periode waarin de buitenboordmotor niet regelmatig wordt gebruikt. Gebruik ervan voorkomt vervuiling van de bougie, aanslag in het brandstofsysteem en slijtage van de onderdelen van het brandstofsysteem.

Evinrude/Johnson Fuel System Cleaner zorgt er mede voor dat de brandstofinjectoren in optimale conditie blijven.

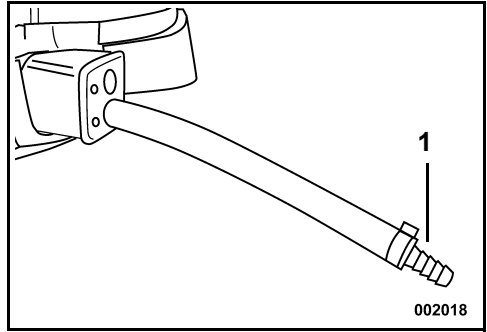
INFORMATIE OVER HET BRANDSTOFSYSTEEM

De brandstofslang aansluiten

Als de brandstofslang om een of andere reden wordt losgehaald, dicht hem dan af om morsen te voorkomen. Breng kapjes aan op de brandstofkoppelingen om vervuiling te voorkomen.

Sluit de brandstofslang aan op de 9 mm brandstofkoppeling. Zet de slang stevig vast met de klem (18,5 mm) uit de kit voor de eigenaar.

Krijp in de inspuittingsbal, met het uitlaatuiteinde omhoog, totdat deze hard is.



1. Brandstofslang en -koppeling - 9 mm

⚠ WAARSCHUWING

Bewaar brandstoftanks op een goed verluchte plaats en bescherm ze tegen hitte en open vuur. Voorkom dat er vloeistof of dampen vrijkomen, die kunnen ontvlammen.

Draai de ventilatieschroef dicht, indien aanwezig.

Zorg ervoor dat de afgekoppelde brandstofslang niet drupt.

BELANGRIJK: De brandstofslangen moeten ervoor zorgen dat de brandstoftoevoer naar de motor in overeenstemming is met wat de buitenboordmotor nodig heeft. De minimale binnendiameter van de brandstofslangen bedraagt 9 mm.

In brandstofsysteemen met vaste tanks, vooral systemen met terugslagkleppen en filter/startinspuittingsinrichtingen, kunnen verstoppingen ontstaan, waardoor de brandstofpomp niet meer in staat is om onder alle omstandigheden de juiste hoeveelheid brandstof aan te voeren. Daardoor kan het motorvermogen afnemen. Neem contact op met uw dealer als de prestaties problemen opleveren.

STARTINSPUITING BRANDSTOFSYSTEEM STARTKOORD - RL-MODELLEN



Als de buitenboordmotor zonder brandstof is gevallen, moet u de brandstoftank opnieuw vullen en op de inspuittingsbal drukken tot die hard is. Vul de elektrische brandstofpomp door eerst de clip van de noodstopshakelaar te verwijderen en vervolgens minstens tweemaal aan het koord te trekken. Hierdoor vult de brandstofpomp de injectoren. Breng de clip van de noodstopshakelaar terug aan en volg de normale startprocedure.

DOEN

VEILIGHEIDSINFORMATIE

⚠ WAARSCHUWING

Laat de motor **NOOIT** draaien in een gesloten ruimte of als er onvoldoende verluchting is en voorkom accumulatie van uitlaatgassen in kleine ruimten. Motoruitlaatgassen bevatten koolmonoxide, dat bij inademing tot ernstige hersenbeschadiging of de dood kan leiden.

⚠ GEVAAR

De aanraking van een draaiende schroef leidt vaak tot ernstige of dodelijke verwondingen. Controleer voor u de motor start of gaat varen of er geen mensen of voorwerpen in de buurt van de schroef zijn.

⚠ WAARSCHUWING

Laat niemand in de buurt van de schroef komen, zelfs als de motor niet draait. De schroefbladen kunnen scherp zijn en draaien nog even door nadat de motor wordt uitgeschakeld. Schakel de motor altijd uit, als u in de buurt komt van mensen in het water.

⚠ WAARSCHUWING

De motorkap dient ter bescherming. Laat de buitenboordmotor **NIET** draaien met de kap eraf, tenzij u onderhoud of een noodstart uitvoert; zorg er in dat geval voor dat u met uw handen, haren, en kleding uit de buurt blijft van alle bewegende delen. Als u draaiende onderdelen raakt, kunt u verwondingen oplopen.

⚠ Leer de wateren waarin u gaat varen eerst kennen. De tandwielkast van deze buitenboordmotor zit gedeeltelijk onder het wateroppervlak en kan in contact komen met obstakels onder water. Door contact met obstakels onder water kunt u de controle over uw boot verliezen en verwondingen oplopen.

MOTOR STARTEN / STOPZETTEN (STARTKOORD MET STUURARM) - RL-MODELLEN

Raadpleeg de **CHECKLIST ROUTINE-INSPECTIE** op pagina 48 voor de controles voor het starten, alvorens uw *Evinrude E-TEC* buitenboordmotor in gebruik te nemen.

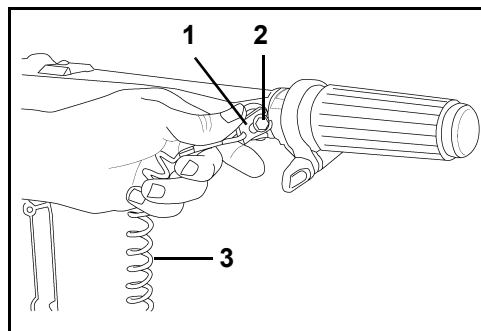
⚠ MERK OP U **MOET** water naar de motor laten lopen, voordat u hem probeert te starten. Er kan snel motorschade ontstaan.

Let erop dat de waterinlaatzeven onder het wateroppervlak zitten.

Noodstopshakelaar

De noodstopshakelaar bevindt zich op de stuurhendel. Het gebruik van de noodstopvoorziening wordt sterk aangeraden bij alle boten.

Maak de clip vast aan de noodstopshakelaar.



1. Clip
2. Noodstopclip/contactsloot
3. Veiligheidskoord

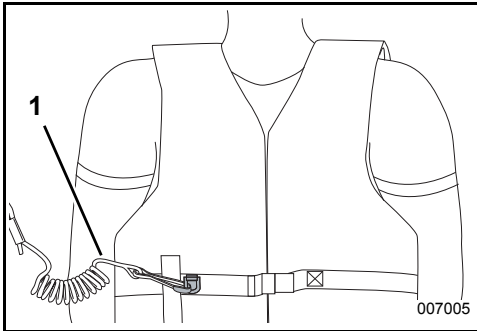
⚠ WAARSCHUWING

Gebruik altijd het veiligheidskoord wanneer u met uw boot vaart, om te voorkomen dat de boot op hol slaat en het risico op ernstige en dodelijke ongelukken te beperken.

► VAREN MET UW EVINRUDE E-TEC BUITENBOORDMOTOR

Klik het veiligheidskoord op een **veilige** plaats vast aan de kleding of het reddingsvest van de bestuurder — niet op een plaats waar hij los kan schieten in plaats van de noodstopchakelaar te activeren.

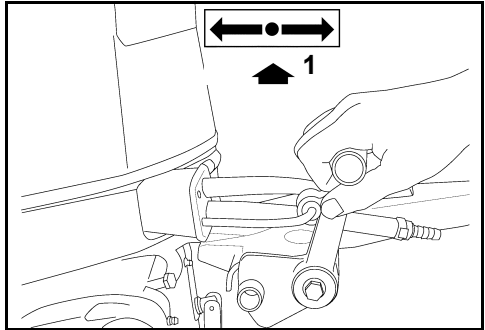
Zet de schakelhendel op **VRIJLOOP**. Zie **SCHAKELLEN EN SNELHEIDSREGELING (STUURARM) - MODELLEN RL EN TL** op pagina 33.



1. Veiligheidskoord

Wanneer de clip en het trekkoord worden ontkoppeld, slaat de motor af en wordt voorkomen dat de boot op hol slaat als de bestuurder buiten het bereik van het trekkoord komt. Als het koord te lang is, kan dit worden ingekort door er een knoop of een lus in te leggen. Het koord **NIET** afknippen en opnieuw vastmaken.

Er is een extra clip voorzien op de stuurarm. Als de bestuurder overboord valt, kan een andere persoon de extra clip in de stopchakelaar steken en de buitenboordmotor starten.

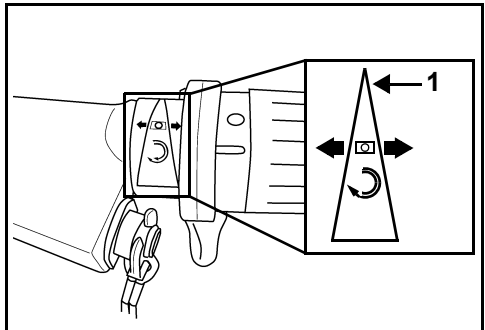


1. VRIJLOOP

⚠ WAARSCHUWING

Schakel altijd naar **VRIJLOOP** voor u de buitenboordmotor start, om bruuske bewegingen van de boot en mogelijke verwondingen te voorkomen.

Draai de gashendel in de **laagste** stand stationair.



1. Laagste stand stationair

⚠ WAARSCHUWING

Stoot of trek de clip niet van de schakelaar af tijdens het varen. Vanwege de plotseling afnemende voorwaartse beweging kunnen de inzittenden naar voren vallen, wat tot verwondingen kan leiden.

Zorg dat het koord niet vast komt te zitten of in de knoop komt.

Test elke keer als u gaat varen of het systeem werkt. Verwijder de clip door met lopende motor aan het koord te trekken. Slaat de motor niet af, raadpleeg dan uw dealer.

MERK OP Controleer voordat u uitvaart nauwkeurig of alle bedienings- en motorsystemen goed functioneren. De motor **NIET** in de **VOORUIT** of de **ACHTERUIT** schakelen, als de motor niet draait.

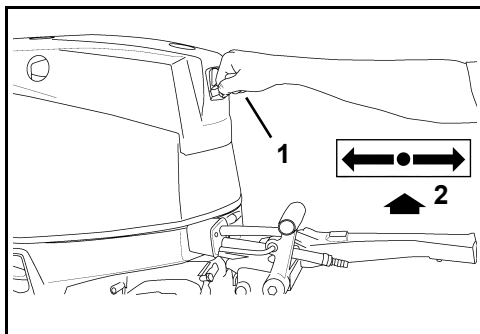


Zet het gas **NIET** open vóórdát u start. Daarmee zou u het elektronische controlesysteem voor stationair uitschakelen. Nadat de motor start verhoogt de motorbeheermodule (**EMM**) automatisch het stationaire toerental een beetje. Het stationaire toerental neemt af, naarmate de motor opwarmt.

Starten

Ga zitten en trek de startgreep langzaam uit tot de starter ingrijpt. Trek vervolgens hard. Herhaal dit, indien nodig, tot de buitenboordmotor start.

MERK OP Laat het startkoord opwinden voor u de startgreep loslaat, om beschadiging van het startsysteem te voorkomen.



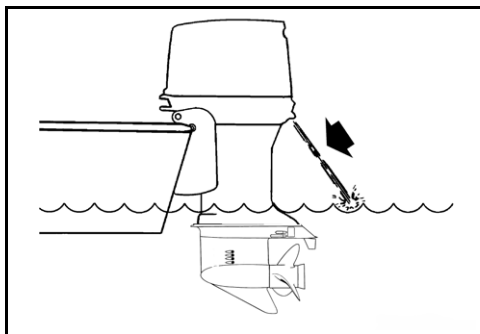
1. Startgreep
2. VRIJLOOP

BELANGRIJK: De motor start niet als de buitenboordmotor in een versnelling staat of als het veiligheidskoord niet is bevestigd.

Als uw buitenboordmotor niet normaal reageert bij deze startprocedure of helemaal niet start, zie dan **OPLOSSEN VAN PROBLEMEN** op pagina 58.

Na het aanslaan van de motor

Controleer de waterpompcontroleslang. Een ononderbroken waterstraal geeft aan dat de pomp werkt. Als er geen ononderbroken waterstraal te zien is vanuit de waterpompcontroleslang, stop dan de motor. Zie **OVERVERHITTING VAN DE MOTOR** op pagina 45.

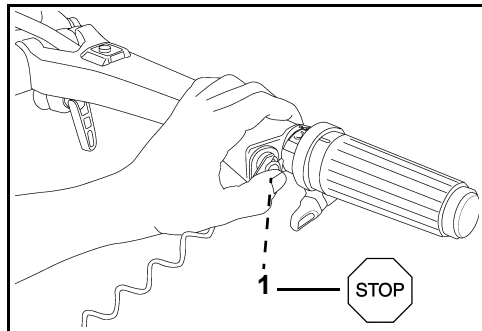


De motor uitzetten

Draai de gashendel in de SCHAKEL-stand of trager.

Zet de schakelhendel op NEUTRAL.

Druk op de STOP-knop tot de buitenboordmotor stilvalt. Sluit de ventilatieschroef aan de vuldop van de brandstoftank, indien aanwezig.



1. STOP-knop

► VAREN MET UW EVINRUDE E-TEC BUITENBOORDMOTOR

MOTOR STARTEN / STOPZETTEN (STUURARM ELEKTRISCH) - TL- MODELLEN

Raadpleeg de **CHECKLIST ROUTINE-INSPECTIE** op pagina 48 voor de controles voor het starten, alvorens uw *Evinrude E-TEC* buitenboordmotor in gebruik te nemen.

U **MOET** water naar de motor laten lopen, voordat u hem probeert te starten. Er kan snel motorschade ontstaan.

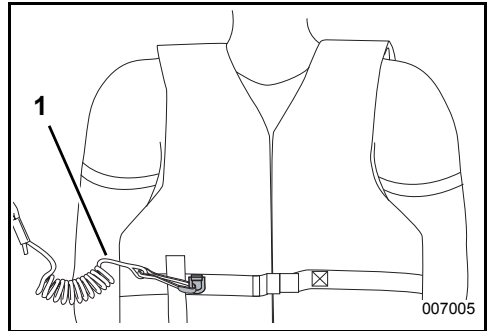
Let erop dat de waterinlaatzeven onder het wateroppervlak zitten.

Noodstopshakelaar

De noodstopshakelaar bevindt zich op de stuurhendel. Het gebruik van de noodstopvoorziening wordt sterk aangeraden bij alle boten.

Maak de clip vast aan de noodstopshakelaar.

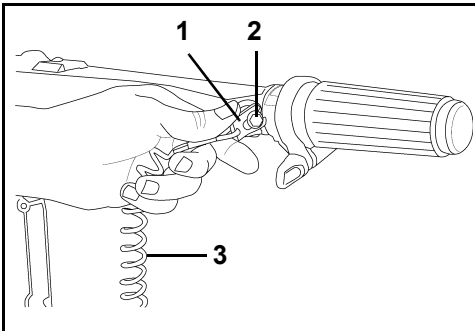
Klik het veiligheidskoord op een **veilige** plaats vast aan de kleding of het reddingsvest van de bestuurder — niet op een plaats waar hij los kan schieten in plaats van de noodstopshakelaar te activeren.



1. Veiligheidskoord

Wanneer de clip en het trekkoord worden ontkoppeld, slaat de motor af en wordt voorkomen dat de boot op hol slaat als de bestuurder buiten het bereik van het trekkoord komt. Als het koord te lang is, kan dit worden ingekort door er een knoop of een lus in te leggen. Het koord **NIET** afknippen en opnieuw vastmaken.

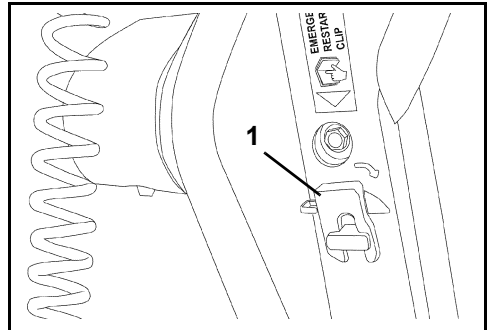
Er is een extra clip voorzien op de stuurarm. Als de bestuurder overboord valt, kan een andere persoon de extra clip in de stopshakelaar steken en de buitenboordmotor starten.



1. Clip
2. Noodstopclip/contactslot
3. Veiligheidskoord

⚠ WAARSCHUWING

Gebruik altijd het veiligheidskoord wanneer u met uw boot vaart, om te voorkomen dat de boot op hol slaat en het risico op ernstige en dodelijke ongelukken te beperken.



1. Extra clip

⚠ WAARSCHUWING

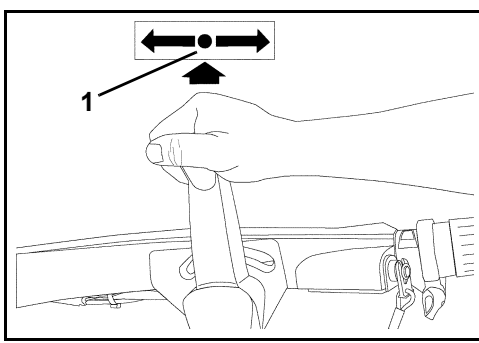
Stoot of trek de clip niet van de schakelaar af tijdens het varen. Vanwege de plotseling afnemende voorwaartse beweging kunnen de inzittenden naar voren vallen, wat tot verwondingen kan leiden.

Zorg dat het koord niet vast komt te zitten of in de knoop komt.

Test elke keer als u gaat varen of het systeem werkt. Verwijder de clip door met lopende motor aan het koord te trekken. Slaat de motor niet af, raadpleeg dan uw dealer.

MERK OP Controleer voordat u uitvaart nauwkeurig of alle bedienings- en motorsystemen goed functioneren. De motor NIET in de VOORUIT of de ACHTERUIT schakelen, als de motor niet draait.

Zet de schakelhendel op VRIJLOOP. Zie **SCHAKELLEN EN SNELHEIDSREGELING (STUURARM) - MODELLEN RL EN TL** op pagina 33.

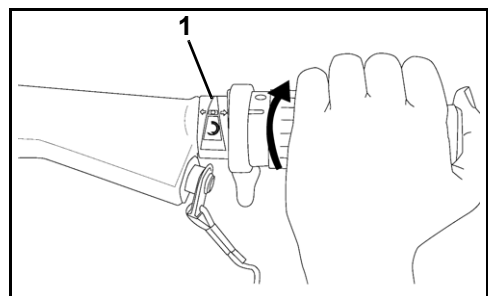


1. VRIJLOOP

⚠ WAARSCHUWING

Schakel altijd naar VRIJLOOP voor u de buitenboordmotor start, om bruuske bewegingen van de boot en mogelijke verwondingen te voorkomen.

Draai de gashendel in de laagste stand stationair.

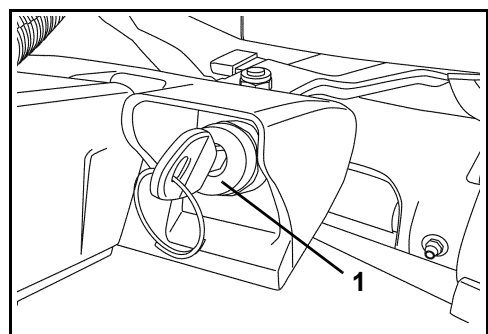


1. Laagste stand stationair

MERK OP Zet het gas NIET open vóórdát u start. Daarmee zou u het elektronische controlesysteem voor stationair uitschakelen. Nadat de motor start verhoogt de motorbeheermodule (EMM) automatisch het stationaire toerental een beetje. Het stationaire toerental neemt af, naarmate de motor opwarmt.

Contactslot

Draai al zittend het contactslot helemaal rechtsom in de startstand. De motor niet langer starten dan 20 seconden. De starter kan in werking worden gezet met de contactsleutel of de startknop.



1. Contactslot

MERK OP De startmotor kan beschadigd raken als hij langer dan 20 seconden continu moet draaien.

Laat de sleutel los als de motor aanslaat.

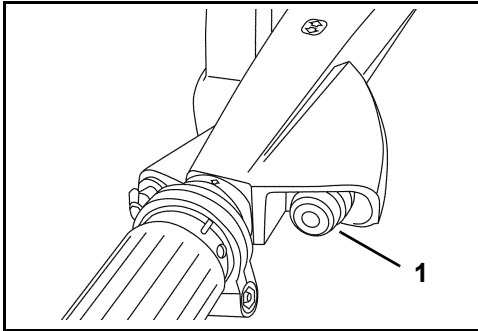
Als de motor niet start, de sleutel even loslaten en opnieuw proberen.

BELANGRIJK: De motor start niet als de buitenboordmotor in een versnelling staat, het veiligheidskoord niet is bevestigd of de contactschakelaar op OFF staat.

► VAREN MET UW EVINRUDE E-TEC BUITENBOORDMOTOR

Startknop

Druk op zittend de startknop in. (De contactschakelaar moet op ON staan.) De motor niet langer starten dan 20 seconden. De starter kan in werking worden gezet met de contactsleutel of de startknop.



1. Startknop

MERK OP De startmotor kan beschadigd raken als hij langer dan 20 seconden continu moet draaien.

Laat de knop los zodra de motor aanslaat.

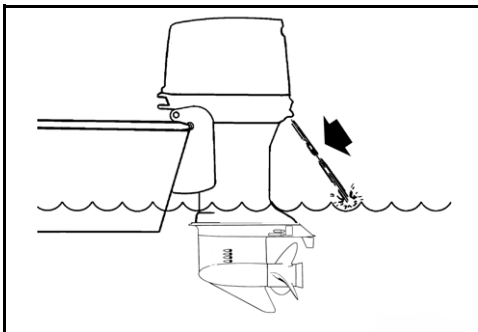
Als de motor niet start, de knop even loslaten en opnieuw proberen.

BELANGRIJK: De motor start niet als de buitenboordmotor in een versnelling staat, het veiligheidskoord niet is bevestigd of de contactschakelaar op OFF staat.

Als uw buitenboordmotor niet normaal reageert bij deze startprocedure of helemaal niet start, zie dan **OPLOSSEN VAN PROBLEMEN** op pagina 58.

Na het aanslaan van de motor

Controleer de waterpompcontroleslang. Een ononderbroken waterstraal geeft aan dat de pomp werkt. Als er geen ononderbroken waterstraal te zien is vanuit de waterpompcontroleslang, stop dan de motor. Zie **OVERVERHITTING VAN DE MOTOR** op pagina 45.

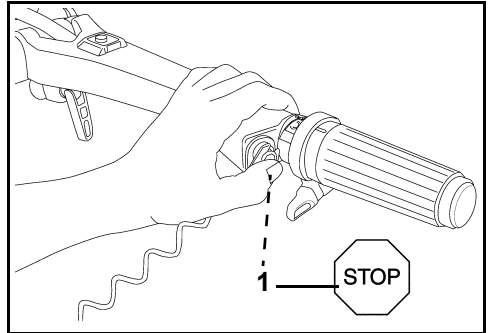


De motor uitzetten

Draai de gashendel naar IDLE.

Zet de schakelhendel op NEUTRAL.

Druk op de STOP-knop tot de buitenboordmotor stilvalt. Sluit de ventilatieschroef aan de vuldop van de brandstoftank, indien aanwezig.



1. STOP-knop

De buitenboordmotor kan stopgezet worden door de contactsleutel naar OFF te draaien of door de STOP-knop in te drukken tot de buitenboordmotor stilvalt.

BELANGRIJK: Vergeet de contactsleutel niet naar OFF te draaien als de buitenboordmotor niet in gebruik is om de batterij niet te laten leeglopen.

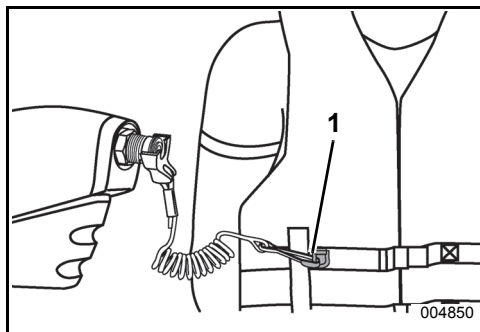
MOTOR STARTEN / STOPZETTEN (AFSTANDSBEDIENING ELEKTRISCH) - MODELLEN PL EN SL

Raadpleeg de **CHECKLIST ROUTINE-INSPECTIE** op pagina 48 voor de controles voor het starten, alvorens uw *Evinrude E-TEC* buitenboordmotor in gebruik te nemen.

MERK OP U MOET water naar de motor laten lopen, voordat u hem probeert te starten. Er kan snel motorschade ontstaan.

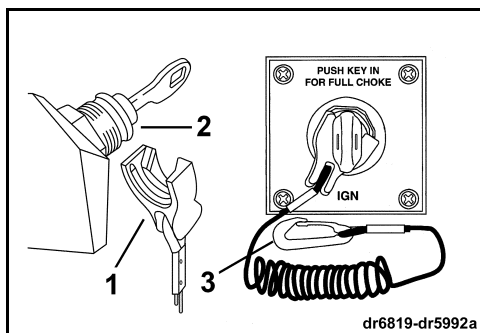
Let erop dat de waterinlaatzeven onder het wateroppervlak zitten.

Maak de clip vast aan het contactslot/noodstopkachelaar. Klik het veiligheidskoord op een **veilige** plaats vast aan de kleding of het reddingsvest van de bestuurder — niet op een plaats waar hij los kan schieten in plaats van de noodstopkachelaar te activeren.



1. Veiligheidskoord

Wanneer de clip en het trekkoord worden ontkoppeld, slaat de motor af en wordt voorkomen dat de boot op hol slaat als de bestuurder buiten het bereik van het trekkoord komt. Als het koord te lang is, kan dit worden ingekort door er een knoop of een lus in te leggen. Het koord NIET afknippen en opnieuw vastmaken.



1. Clip
2. Noodstopclip/contactslot
3. Veiligheidskoord

dr6819-dr5992a

⚠ WAARSCHUWING

Gebruik altijd het veiligheidskoord wanneer u met uw boot vaart, om te voorkomen dat de boot op hol slaat en het risico op ernstige en dodelijke ongelukken te beperken.

In een noodsituatie kan de motor worden gestart zonder dat de clip op zijn plaats zit. Volg de normale startprocedure. Breng de clip zo snel mogelijk weer aan.

BELANGRIJK: Om effectief te zijn dient de noodstopkachelaar in een goede staat te verkeren. Controleer elke keer als u gaat varen ook of de clip en het koord nog intact zijn en geen tekenen van slijtage vertonen. Vervang versleten of beschadigde onderdelen.

Klik het veiligheidskoord op een **veilige** plaats vast aan de kleding of het reddingsvest van de bestuurder — niet op een plaats waar hij los kan schieten in plaats van de noodstopkachelaar te activeren.

⚠ WAARSCHUWING

Stoot of trek de clip niet van de schakelaar af tijdens het varen. Voorkom dat u tegen het contact aan stoot als u de boot bedient zonder dat de clip op de schakelaar zit. Vanwege de plotseling afnemende voorwaartse beweging kunnen de inzittenden naar voren vallen, wat tot verwondingen kan leiden.

Zorg dat het koord niet vast komt te zitten of in de knoop komt.

Test elke keer als u gaat varen of het systeem werkt. Verwijder de clip door met lopende motor aan het koord te trekken. Slaat de motor niet af, raadpleeg dan uw dealer.

MERK OP Controleer voordat u uitvaart nauwkeurig of alle bedienings- en motorsystemen goed functioneren. De motor NIET in de VOORUIT of de ACHTERUIT schakelen, als de motor niet draait.

Als de volgende aanwijzingen niet geschikt zijn voor de bediening op uw boot, neem dan contact op met uw Dealer, voordat u verder gaat.

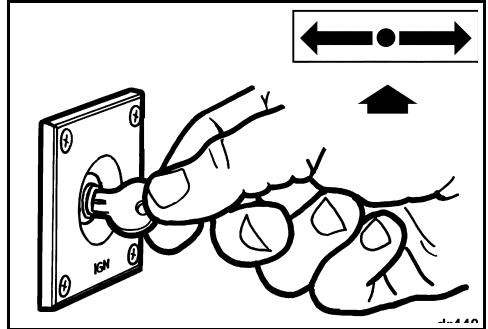
► VAREN MET UW EVINRUDE E-TEC BUITENBOORDMOTOR

Zet de hendel van de afstandsbediening op VRIJLOOP.

Starten

Draai het contactslot helemaal rechtsom in de START-stand.

MERK OP De startmotor kan beschadigd raken als hij langer dan 20 seconden continu moet draaien.



Laat de sleutel los als de motor aanslaat.

Als de motor niet start, de sleutel even loslaten en opnieuw proberen.

Telkens als u het contactslot van OFF op ON draait, voert het waarschuwingssysteem een zelftest uit. Zie **MOTORCONTROLE** op pagina 43. Als het waarschuwingssysteem geen zelftest uitvoert tijdens de start, raadpleeg dan uw dealer.

Als uw buitenboordmotor niet normaal reageert bij deze startprocedure of helemaal niet start, zie dan **OPLOSSEN VAN PROBLEMEN** op pagina 58.

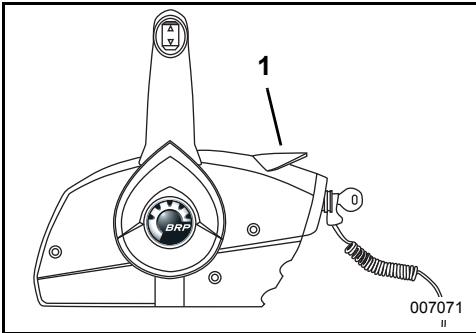
⚠ WAARSCHUWING

Als u vaart met een afstandsbediening zonder start-in-versnelling-beveiliging, kan de buitenboordmotor worden gestart terwijl hij in versnelling staat. Voorkom onverwachte bewegingen van de boot door uw buitenboordmotor altijd in VRIJLOOP te starten.

⚠ WAARSCHUWING

Schakel altijd naar VRIJLOOP voor u de buitenboordmotor start, om bruuske bewegingen van de boot en mogelijke verwondingen te voorkomen.

Stel de regeling in op de LAAGSTE toerentalstand.



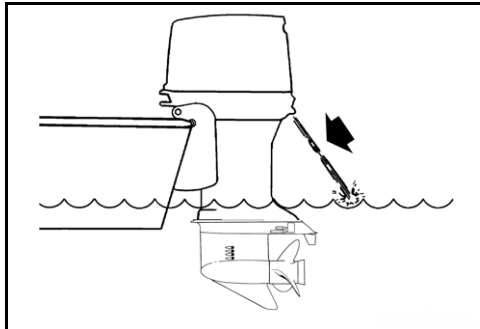
1. LAAGSTE toerentalstand



Zet het gas **NIET** open vóóordat u start. Daarmee zou u het elektronische controlesysteem voor stationair uitschakelen. Nadat de motor start verhoogt de motorbeheermodule (EMM) automatisch het stationaire toerental een beetje. Het stationaire toerental neemt af, naarmate de motor opwarmt. Het motorbewakingslichtje of -display licht op zodra u gas geeft.

Na het aanslaan van de motor

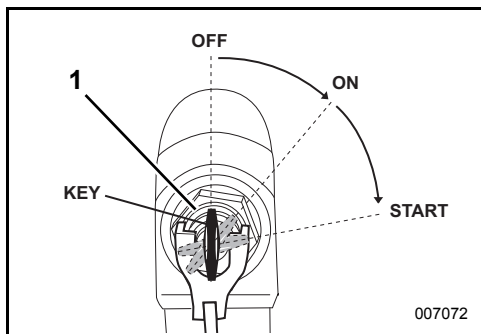
Controleer de waterpompcontroleslang. Een ononderbroken waterstraal geeft aan dat de pomp werkt. Als er geen ononderbroken waterstraal te zien is vanuit de waterpompcontroleslang, stop dan de motor. Zie **OVERVERHITTING VAN DE MOTOR** op pagina 45.



De motor uitzetten

Zet de bedieningshendel in VRIJLOOP.

Draai het contactslot linksom op de OFF-stand.



1. Contactschakelaar, UIT-stand

Verwijder de sleutel als u de boot onbeheerd achterlaat. Sluit de ventilatieschroef aan de vuldop van de brandstoftank, indien aanwezig.

NOODSTARTEN (STUURARM EN AFSTANDBEDIENING ELEKTRISCH) - MODELLEN TL, PL EN SL

Als de starter het niet doet kunt u de motor starten met een koord van 6 mm dik en ongeveer 1,2 m lang.

⚠ WAARSCHUWING

Zet de schakelhendel op **NEUTRAL** voordat u een noodstart uitvoert. Als u dit niet doet, kan de boot onverwachte bewegingen maken.

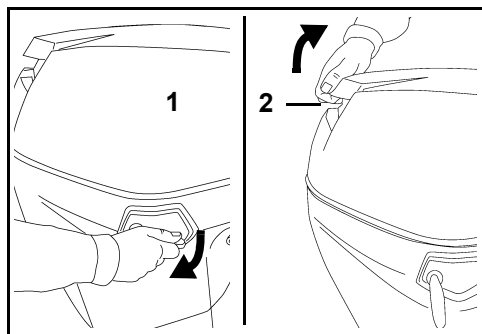
De motorkap dient ter bescherming. Houd uw handen, kleding en haar uit de buurt van het motorblok, om verwonding aan de bewegende motoronderdelen te vermijden.

Voorkom elektrocutie door de ontstekingsspoelen en bougiekabels niet aan te raken, wanneer de buitenboordmotor wordt gestart of draait. Een elektrische schok kan in bepaalde omstandigheden tot ernstige letsels leiden.

Draai het vliegwiel **NOOIT** met de hand. Gebruik altijd een startkoord.

Let op het volgende:

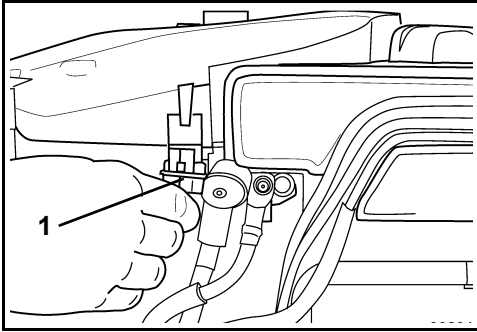
- Contactslot staat **UIT**.
 - Motor staat in normale bedrijfspositie.
 - Schakelhendel staat in **VRIJLOOP**.
- 1) Ontgrendel de motorkaphaakjes aan stuur- en bakboord. Trek de tiltgreep omhoog om de motorkapafdichting los te maken en verwijder de motorkap.



1. Motorkaphaakje
2. Tiltgreep

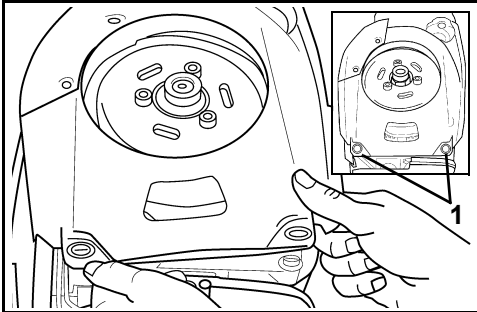
► VAREN MET UW EVINRUDE E-TEC BUITENBOORDMOTOR

- 2) Haal de zekeringhouder uit het deksel van het vliegwiel.



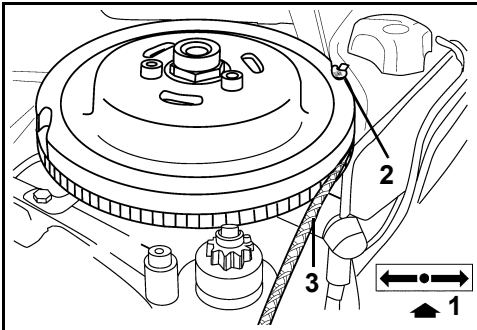
1. Zekering

- 3) Hef de afschermkap van het vliegwiel op aan de twee bevestigingslijpjes.



1. Bevestigingslijpjes

- 4) Houd de afschermkap van het vliegwiel opzij en haak de knoop van uw noodstartkoord in de inkeping van het vliegwiel. Wikkel het koord anderhalve keer in wijzerzin in de gleuf van het vliegwiel.



1. VRIJLOOP
2. Knoop
3. Koord in gleuf vliegwiel

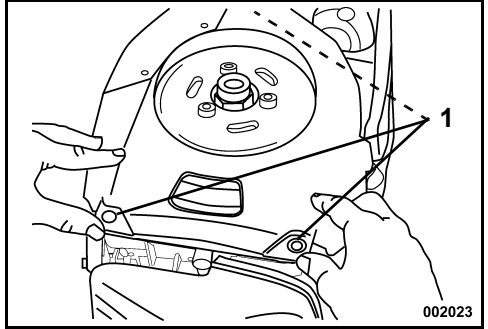
- 5) Draai het contactslot op AAN.
6) Neem een veilige plaats in de boot in en trek hard aan het noodstartkoord om de motor te starten.

⚠ LET OP

Zorg ervoor dat er geen mensen in de onmiddellijke omgeving van de trekbeweging staan, met name achter u.

Herhaal de procedure indien nodig tot de motor aanslaat.

- 7) Breng de afschermkap van het vliegwiel weer aan door de drie bevestigingslijpjes in de uitsparingen te drukken.



1. Bevestigingslijpjes

⚠ GEVAAR

Aanraking van een draaiend vliegwiel kan tot ernstige letsels leiden. Bevestig de afschermkap van het vliegwiel altijd uiterst zorgvuldig. Houd uw handen, haar en kleding altijd uit de buurt van draaiende onderdelen.

Maak het veiligheidskoord van de noodstopshakelaar op een veilige plaats aan uw kleding vast. Begeef u onmiddellijk naar de dichtstbijzijnde aanlegplaats voor service.

SCHAKELN EN SNELHEIDSREGELING (STUURARM) - MODELLEN RL EN TL

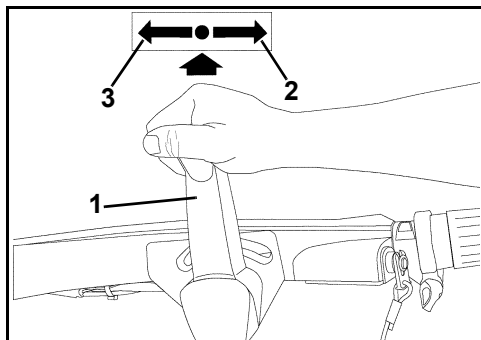
MERK OP Controleer voordat u uitvaart nauwkeurig of alle bedienings- en motorsystemen goed functioneren. De motor NIET in de VOORUIT of de ACHTERUIT schakelen, als de motor niet draait.

Schakelen

MERK OP Bij het schakelen van de VOORUIT naar de ACHTERUIT of van ACHTERUIT naar VOORUIT moet u in de VRIJLOOP-stand telkens pauzeren tot de motor in stationair toerental draait en de boot vertraagt.

Draai de gashendel met draaiende motor op SCHAKELN of trager.

Zet de schakelhendel snel en vlot in VOORUIT of ACHTERUIT.



1. Schakelhendel
2. VOORUIT
3. ACHTERUIT

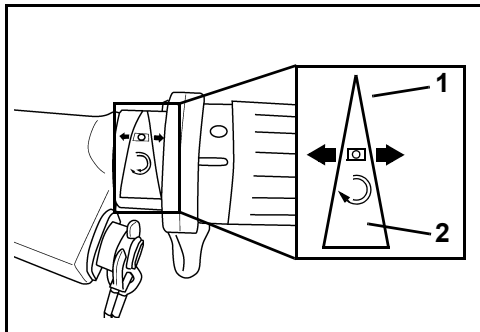
⚠ WAARSCHUWING

Schakel de buitenboordmotor niet in ACHTERUIT met de tilt/vaarhendel op TILT. De buitenboordmotor zou uit het water kunnen tilten, waardoor u de controle over de boot zou kunnen verliezen.

Snelheidsregeling

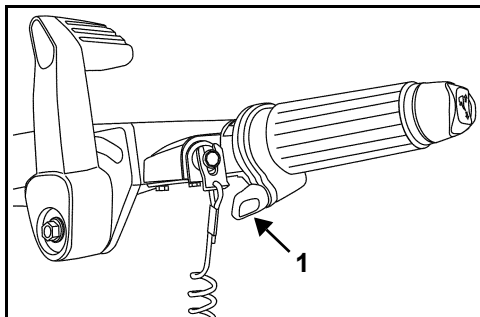
Draai de gashendel met draaiende buitenboordmotor:

- In wijzerzin om de snelheid te verlagen; of
- In tegenwijzerzin om de snelheid te verhogen.



1. Snelheid verlagen
2. Snelheid verhogen

De stuurarm is uitgerust met een smoorregelschroef. Draai de schroef aan om een bepaalde gasinstelling met minder inspanning aan te houden.



1. Smoorregelschroef

⚠ WAARSCHUWING

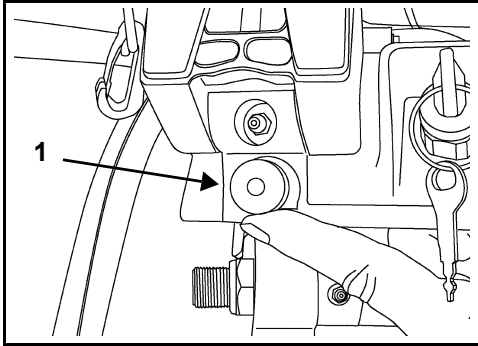
Draai de knop net genoeg aan om de gas op een constant toerental te houden. Door ze te strak aan te spannen zal de gasinstelling in geval van nood niet snel genoeg kunnen veranderen.

► VAREN MET UW EVINRUDE E-TEC BUITENBOORDMOTOR

Stuurarmhoek en trim/tiltschakelaar - TL-modellen

Stuurarmhoek

De stuurarmhoek kan worden verhoogd of verlaagd door aan de afstelschroef onder de hendel te draaien.



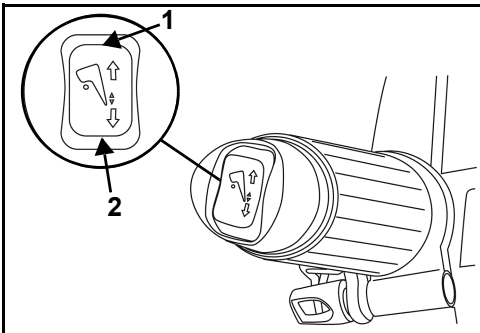
1. Stelschroef

Zuinig brandstofverbruik

De brandstofbesparing is afhankelijk van de lading van de boot, het rompontwerp en de stand van de gashendel. Draai de gashendel van VOLLE KRACHT naar een lagere instelling, zodra de boot zijn topsnelheid heeft bereikt. Zo bespaart u brandstof terwijl uw snelheid nauwelijks afneemt.

Trim/tiltschakelaar

De trim/tiltschakelaar bevindt zich in het uiteinde van de stuurarm. Druk de schakelaar zoals aangegeven in voor bediening omhoog of omlaag.



1. Trim/tiltschakelaar OMHOOG
2. Trim/tiltschakelaar OMLAAG

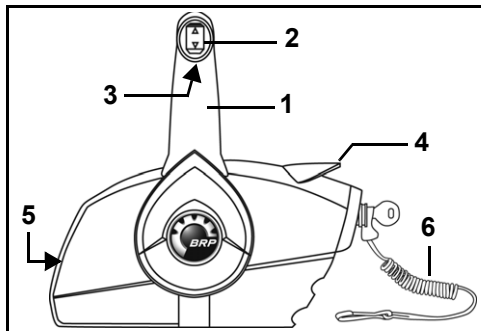
SCHAKELN EN SNELHEIDSREGELING (AFSTANDSBEDIENING ELEKTRISCH) - MODELLEN PL EN SL

⚠ WAARSCHUWING

Als u een afstandsbediening van een ander merk dan *Evinrude* kiest, dan moet die over een start-in-versnelling-beveiliging beschikken. Deze voorziening kan letsel voorkomen als gevolg van onverwachte bewegingen van de boot bij het starten van de motor.

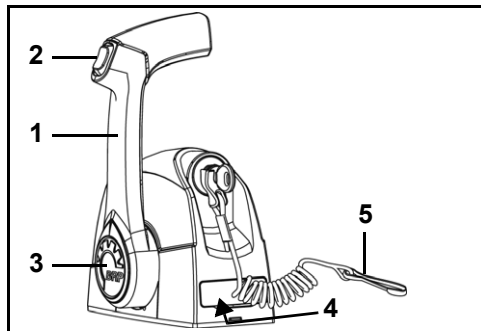
BELANGRIJK: Wanneer u een afstandsbedieningssysteem uitzoekt voor uw boot, neem dan *Evinrude*-onderdelen. *Evinrude*-afstandsbedieningen hebben de juiste schakel- en gaslag voor uw buitenboordmotor en zijn voorzien van de nieuwste voorzieningen op het gebied van veiligheid en gebruiksgemak, zoals:

- Start-in-versnelling-beveiliging
- De juiste inplugconnectoren voor het *Evinrude* Modular Wiring System (modulair bedradingssysteem - MWS)



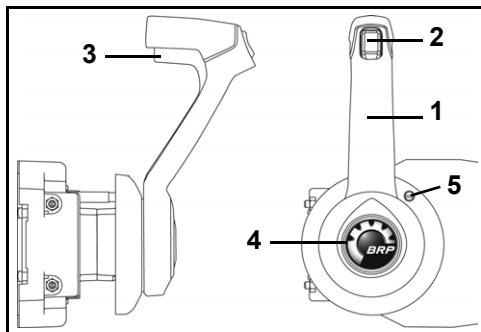
Afstandsbediening ingebouwd in de zijwand

1. *Hendel - schakelen en gas*
2. *Trim/tilt-schakelaar (als de motor is uitgerust met trim/tilt)*
3. *Vrijloop-vergrendelingshendel*
4. *Hoog stationair-hendel (opwarmen)*
5. *Smoorregelschroef*
6. *Noodstopclip en veiligheidskoord*



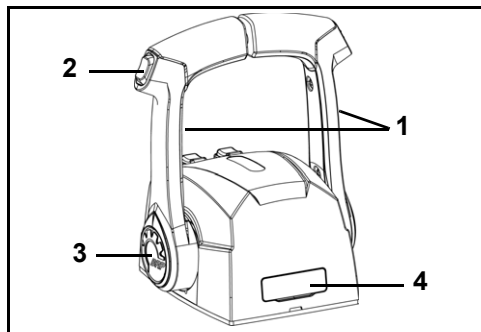
Afstandsbediening met één hendel voor montage op de kompasstandaard

1. *Hendel - schakelen en gas*
2. *Trim/tilt-schakelaar (als de motor is uitgerust met trim/tilt)*
3. *Hoog stationair-knop (opwarmen)*
4. *Smoorregelschroef (onder deksel)*
5. *Noodstopclip en veiligheidskoord*



Verborgen afstandsbediening ingebouwd in de zijwand

1. *Hendel - schakelen en gas*
2. *Trim/tilt-schakelaar (als de motor is uitgerust met trim/tilt)*
3. *Vrijloop-vergrendelingshendel*
4. *Hoog stationair-knop (opwarmen)*
5. *Smoorregelschroef*



Afstandsbediening met twee hendels voor montage op de kompasstandaard

1. *Hendel - schakelen en gas*
2. *Trim/tilt-schakelaar (als de motor is uitgerust met trim/tilt)*
3. *Hoog stationair-knop (opwarmen)*
4. *Smoorregelschroef (onder deksel)*

► VAREN MET UW EVINRUDE E-TEC BUITENBOORDMOTOR

BELANGRIJK: Om effectief te zijn dient de noodstop-schakelaar in een goede staat te verkeren. Controleer elke keer als u gaat varen ook of de clip en het koord nog intact zijn en geen tekenen van slijtage vertonen. Vervang versleten of beschadigde onderdelen.

⚠ WAARSCHUWING

Gebruik altijd het veiligheidskoord wanneer u met uw boot vaart, om te voorkomen dat de boot op hol slaat en het risico op ernstige en dodelijke ongelukken te beperken.

⚠ WAARSCHUWING

Stoot of trek de clip niet van de schakelaar af tijdens het varen. Voorkom dat u tegen het contact aan stoot als u de boot bedient zonder dat de clip op de schakelaar zit. Vanwege de plotseling afnemende voorwaartse beweging kunnen de inzittenden naar voren vallen, wat tot verwondingen kan leiden.

Zorg dat het koord niet vast komt te zitten of in de knoop komt.

Test elke keer als u gaat varen of het systeem werkt. Verwijder de clip door met lopende motor aan het koord te trekken. Slaat de motor niet af, raadpleeg dan uw dealer.

MERK OP Controleer voordat u uitvaart nauwkeurig of alle bedienings- en motorsystemen goed functioneren. De motor NIET in de VOORUIT of de ACHTERUIT schakelen, als de motor niet draait.

Als de volgende aanwijzingen niet geschikt zijn voor de bediening op uw boot, neem dan contact op met uw Dealer, voordat u verder gaat.

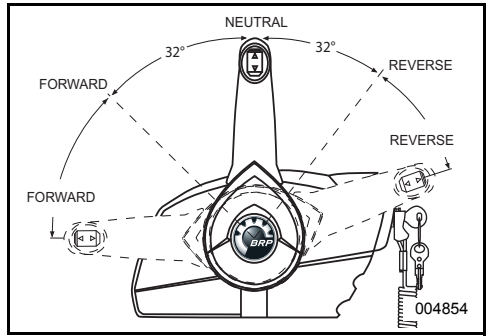
Schakelen

MERK OP Bij het schakelen van de VOORUIT naar de ACHTERUIT of van ACHTERUIT naar VOORUIT moet u in de VRIJLOOP-stand telkens pauzeren tot de motor in stationair toerental draait en de boot vertraagt.

Met draaiende motor en de bedieningshendel in de VRIJLOOP:

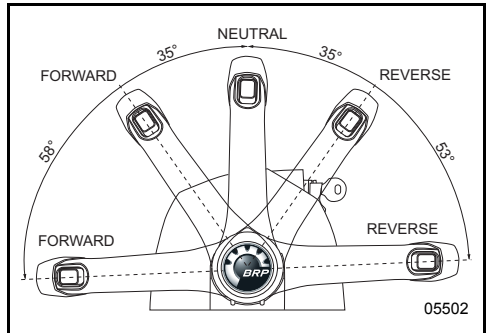
Afstandsbediening ingebouwd in de zijwand

Ontgrendel de bedieningshendel door de vrijloopvergrendelingshendel op de handgreep op te heffen. Zet de bedieningshendel in een krachtige, snelle beweging naar voren of naar achter, totdat hij ingrijpt in de schakelpal vooruit of achteruit.



Afstandsbediening voor montage op de kompasstandaard

Zet de bedieningshendel in een krachtige, snelle beweging naar voren of naar achter, totdat hij ingrijpt in de schakelpal vooruit of achteruit.



Snelheidsregeling

Na het schakelen, de hendel langzaam in dezelfde richting blijven bewegen om de snelheid op te voeren.

Zuinig brandstofverbruik

De brandstofbesparing is afhankelijk van de lading van de boot, het rompontwerp en de stand van de gashendel. Draai de gashendel van VOLLE KRACHT naar een lagere instelling, zodra de boot zijn topsnelheid heeft bereikt. Zo bespaart u brandstof terwijl uw snelheid nauwelijks afneemt.

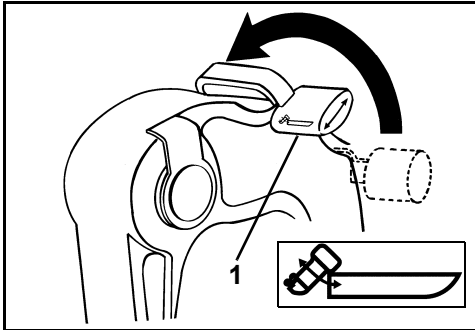
TILTEN EN TRIM

AFSTELLING TILT- EN TRIMHOEK (MANUELE TILT) - RL- MODELLEN

BELANGRIJK: Gebruik de tiltgreep om uw buitenboordmotor te tilten. Gebruik de stuurarm niet als hendel.

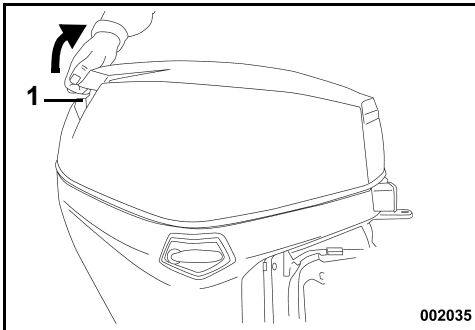
OMHOOG tilten

Zet de tilt/vaarhendel in de TILT-stand.



1. TILT-stand

Grijp de tiltgreep aan de motorkap en tilt de buitenboordmotor in de uiterste tiltstand.



1. Tiltgreep

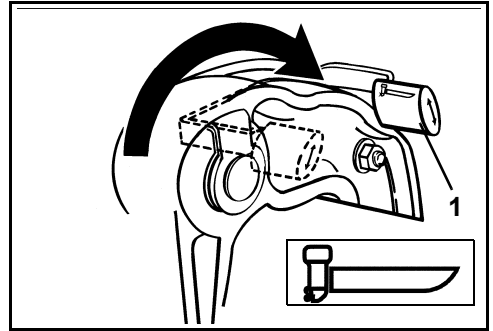
De tiltsteun zal automatisch worden geactiveerd.

⚠ WAARSCHUWING

Zet de tilt/vaarhendel in de TILT-stand bij het tilten van de buitenboordmotor. Als de tilt/vaarhendel in de VAAR-stand wordt geplaatst, kan de tiltsteunbeugel onverwacht loskomen waardoor de buitenboordmotor zou kunnen vallen.

OMLAAG tilten

Zet de tilt/vaarhendel in de VAAR-stand.



1. RUN-stand (loopstand)

Grijp de tiltgreep aan de motorkap en hef de buitenboordmotor een beetje omhoog. De tiltsteun zal automatisch worden gedesactiveerd.

Laat de buitenboordmotor langzaam zakken tot de normale vaarstand.

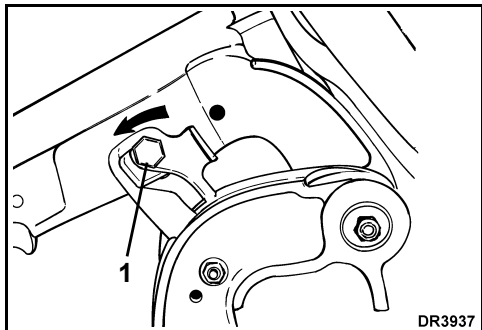
MERK OP Bedien de buitenboordmotor in de normale vaarstand met de tilt/vaarhendel in de VAAR-stand.

► VAREN MET UW EVINRUDE E-TEC BUITENBOORDMOTOR

Tiltsteunhendel

Vergrendelen

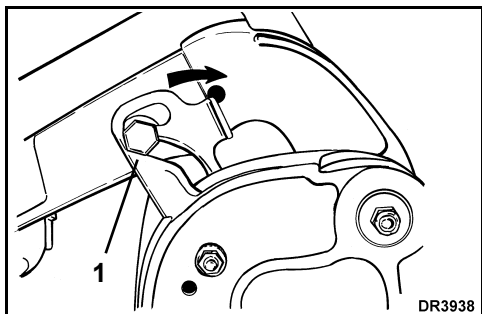
Zet de buitenboordmotor in de verste TILT-stand. Duw de tiltsteunhendel in de "vergrendelde" stand.



1. Tiltsteunhendel – vergrendeld

Ontgrendelen

Zet de tilt/vaarhendel in de VAAR-stand. Tilt de buitenboordmotor volledig en ontgrendel de tiltsteunhendel. Laat de buitenboordmotor zakken.



1. Tiltsteunhendel – ontgrendeld

Afstelling trimhoek

⚠ WAARSCHUWING

De stabiliteit van de boot en het stuurkoppel kunnen variëren door veranderende wateromstandigheden. Wanneer een dergelijke situatie zich voordoet, kunt u het best gas minderen en/of de tilhoek zodanig bijstellen dat u de boot onder controle kunt houden. Als u merkt dat uw boot instabiel en/of het stuurkoppel te hoog is, wend u dan tot uw dealer om dit te laten corrigeren.

Als u de boot in een hoge snelheid laat varen, ploegt de boeg in het water, waardoor de boot de neiging kan krijgen om naar stuurboord te hellen of snel rond te gaan tollen, waardoor de opvarenden overboord kunnen slaan of ernstige verwondingen kunnen oplopen.

De trimhoek is verstelbaar door de tiltpen te verplaatsen.

Laat de boot in het water varen om de beste trimhoek te bepalen.

BELANGRIJK: De verdeling van het gewicht kan een effect hebben op de prestatie van de boot. Verdeel het gewicht gelijkmatig over de boot voordat u de trimhoek verstelt.

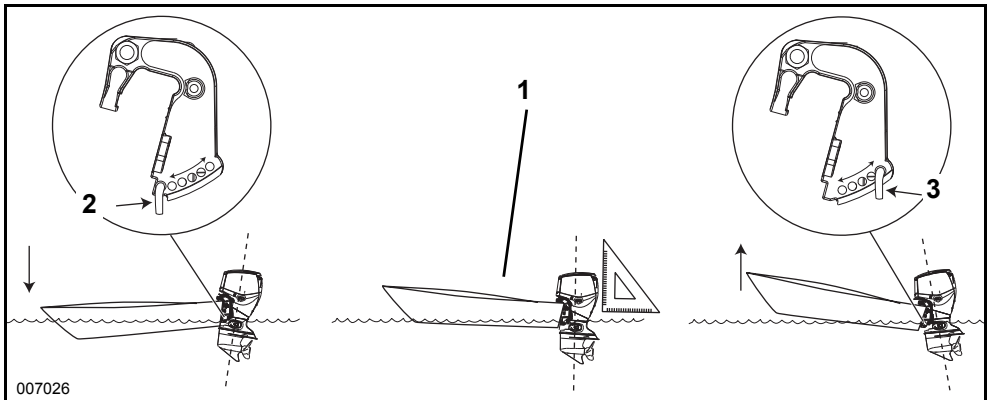
De boot moet snel kunnen optrekken, gemakkelijk planeren en op hoge snelheden evenwijdig aan het wateroppervlak varen.

Als de tiltpen te LAAG staat, zal de voorsteven naar BENEDEN staan en water voortduwen.

Als de tiltpen te HOOG staat, zal de voorsteven naar OMHOOG staan en stuiteren.

De trimhoek aanpassen:

- Zet de buitenboordmotor in de uiterste TILT-stand. Zie **Tiltsteunhendel** op pagina 38.
- Zwenk de handgreep van de hoek-afstelstang omhoog. Druk hem tegen de veer zodat het borgmechanisme wordt ontgrendeld en schuif de stang helemaal naar buiten.
- Steek de tiltpen in de gewenste stand. Zorg ervoor dat de tiltpen doorheen de twee spiegelsteunen steekt.
- Indrukken tegen de borging om vast te klikken. Zorg ervoor dat de tiltpenconstructie vastzit op de spiegelsteun.



1. Evenwijdig aan het oppervlak van het water
2. Tiltpen, OMLAAG
3. Tiltpen, OMHOOG

► VAREN MET UW EVINRUDE E-TEC BUITENBOORDMOTOR

AFSTELLING TILT- EN TRIMHOEK (POWERTRIM EN TILT) - MODELLEN PL, SL EN DTL

⚠ WAARSCHUWING

Een defecte powertrim en tilt-eenheid kan leiden tot verlies van de schokdempingsbescherming bij het raken van een obstakel onder water. Het defect kan ook verlies van de stuwkracht in de achterruit tot gevolg hebben.

Het vloeistofpeil moet altijd juist zijn om de werking van de botsingsbescherming in de unit te kunnen garanderen.

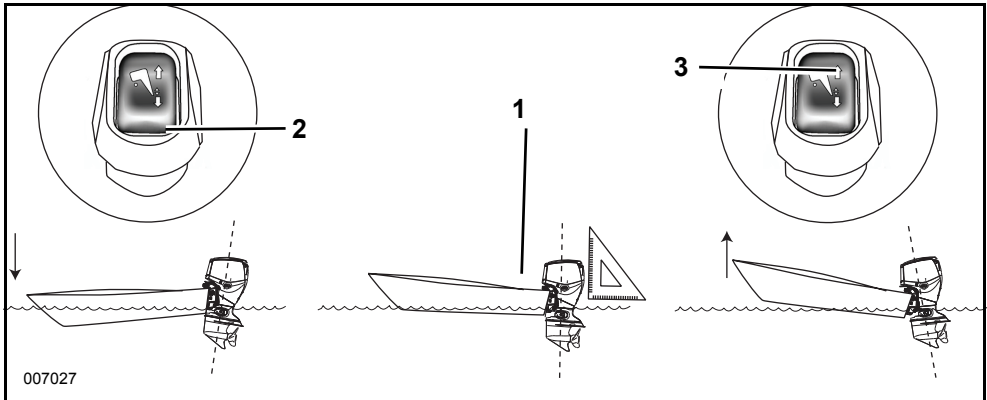
Bij ruw weer of bij het kruisen van kielwater kan de boeg zo'n hoge stand aannemen dat de opvarenden overboord worden geslagen of ernstige verwondingen oplopen.

Bepaalde boot-, buitenboordmotor- of schroefcombinaties kunnen instabiliteit en/of een hoog stuurkoppel veroorzaken bij hoge snelheden in of bijna in de uiterste trimstand van de buitenboordmotor (de boeg omhoog of omlaag in de uiterste stand). De stabiliteit van de boot en het stuurkoppel kunnen ook variëren door veranderende wateromstandigheden. Wanneer een dergelijke situatie zich voordoet, kunt u het best gas minderen en/of de trimhoek zodanig bijstellen dat u de boot onder controle kunt houden. Als u merkt dat uw boot instabiel en/of het stuurkoppel te hoog is, wend u dan tot uw dealer om dit te laten corrigeren.

Sommige boten gaan 'ploegen' of planeren moeilijk als de motor in de laagste trimstand staat. Als uw boot moeilijk handelbaar is als de boeg volledig omlaag is getrimd, kunt u de spiegelhoek afstellen of het bewegingsbereik van de powertrim beperken.

⚠ WAARSCHUWING

Als u de boot in een hoge snelheid laat varen, ploegt de boeg in het water, waardoor de boot de neiging kan krijgen om naar stuurboord te hellen of snel rond te gaan tollen, waardoor de opvarenden overboord kunnen slaan of ernstige verwondingen kunnen oplopen.



1. Evenwijdig aan het oppervlak van het water
2. Trimschakelaar OMLAAG
3. Trimschakelaar OMHOOG

Tilten

De uiterste tiltstand wordt vaak gebruikt om de buitenboordmotor hoger te zetten om ruimte te krijgen als u de boot op het strand trekt, afmeeft of te water laat.



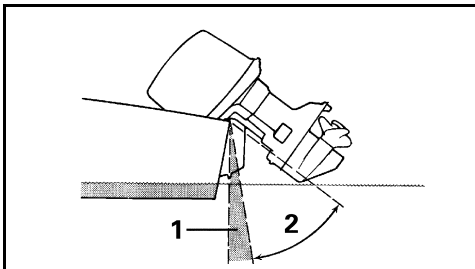
Trimmen

In de meeste bedrijfsomstandigheden verdient het aanbeveling om de buitenboordmotor te **trimmen** tot zijn laagste positie bij het accelereren. Zodra de boot in plané komt, trimt u de buitenboordmotor omhoog voor een optimale prestatie.

Door over-trimmen stijgt het motortoerental, terwijl de snelheid daalt. De beste trimstand is die waarin de hoogste snelheid wordt bereikt met het laagste motortoerental.

Ondiepwatervaarstand

U kunt de buitenboordmotor **tilten** in elke gewenste positie binnen het tiltbereik. Laat de motor dan echter **NIET** sneller dan stationair draaien. Als u een getilte buitenboordmotor stationair laat draaien, houd dan te allen tijde de waterinlaten onder water.

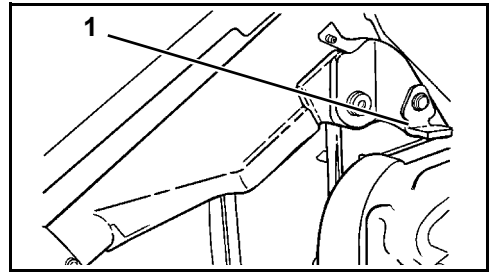


1. Trim bereik
2. Tilt bereik

Tilt-grendelhefboom

Vergrendel de tilt-grendelhefboom als u de buitenboordmotor een langere periode in de tiltstand wilt laten staan:

- 1) Kantel de buitenboordmotor **OMHOOG** met behulp van de transporttiltschakelaar.
- 2) Trek de tilt-grendelhefboom omlaag.
- 3) Laat de buitenboordmotor zakken, totdat de tilt-grendelhefboom stevig op de spiegelsteunen rust.



1. Tiltsteunhendel

Ontgrendel de tilt-grendelhefboom, wanneer u klaar bent met het tilten van de buitenboordmotor:

- 1) Kantel de buitenboordmotor omhoog.
- 2) Trek de tilt-grendelhefboom omhoog.
- 3) Laat de buitenboordmotor zakken tot de vaarstand.

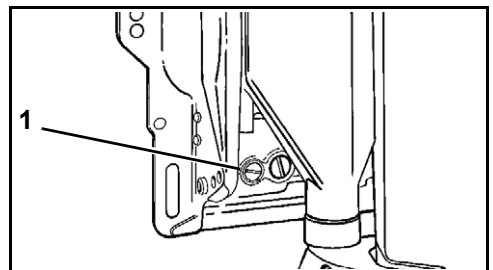
Handmatige ontlastingsklep

Indien nodig kan de buitenboordmotor handmatig omhoog of omlaag worden getilt met de ontlastingsklep.

⚠ WAARSCHUWING

Houd iedereen uit de buurt van de buitenboordmotor als u de deblokkeringsschroef losdraait. De buitenboordmotor kan plotseling en met kracht naar beneden vallen. Vergeet niet de deblokkeringsschroef naar rechts vast te draaien nadat u de buitenboordmotor omlaag hebt gezet. Door de schroeven aan te spannen worden de botsingsbescherming van de buitenboordmotor en de stuwkracht in achteruit weer in werking gesteld.

- 1) Draai de deblokkeringsschroef langzaam (ca. 3 1/2 toeren) in tegenwijzerzin, totdat ze **lichtjes** de borgveer raakt.
- 2) Zet de buitenboordmotor weer in de juiste stand.
- 3) Zet de handmatige ontlastingsklep vast om de buitenboordmotor in de nieuwe stand te laten staan.



1. Deblokkeringsschroef

BOTSINGSBESCHERMING

Uw buitenboordmotor is uitgerust met een schokdempingssysteem, dat dient om schade te voorkomen als gevolg van een botsing met een obstakel onder het wateroppervlak bij lage of niet al te hoge snelheden. Botsingen bij hoge snelheden met harde voorwerpen onder het wateroppervlak, zoals palen of keien kunnen soms echter teveel zijn voor het dempingssysteem. Dergelijke aanvaringen kunnen leiden tot ernstige schade aan uw buitenboordmotor en letsel van de inzittenden van de boot, doordat de buitenboordmotor of onderdelen ervan in de boot terechtkomen. Ook kunnen inzittenden uit de boot worden geslingerd of letsel oplopen omdat ze tegen een onderdeel van de boot vallen, als gevolg van de snelle verandering van de snelheid na een botsing.

Wanneer u in onbekende of ondiepe wateren vaart of in water met veel rommel erin, vraag dan informatie van een betrouwbare bron ter plekke hoe u er veilig kunt varen en waar de navigatiegevaars zijn. Minder uw snelheid en let zeer goed op!

BELANGRIJK: Schade ten gevolge van een botsing wordt NIET gedekt door de garantie op uw buitenboordmotor.

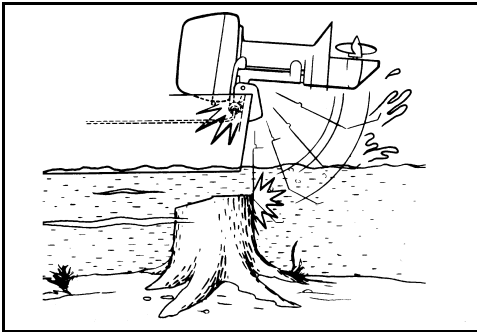
Als u een voorwerp raakt:

- STOP onmiddellijk en inspecteer de buitenboordmotor op losgekomen onderdelen.
- INSPECTEER op schade aan de draai- en spiegelsteunen en de besturingscomponenten.
- ONDERZOEK of de boot geen structurele beschadiging heeft opgelopen.
- DRAAI losgeraakte montage-onderdelen weer VAST.

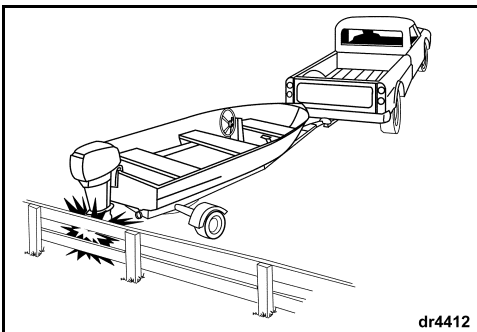
Bij een botsing in het water langzaam naar de haven varen. Laat voor u weer gaat varen alle componenten grondig nakijken door uw dealer.

⚠ WAARSCHUWING

Als u de beschadiging niet nakijkt, kan dat leiden tot een plots defect van componenten, verlies van controle over de boot en persoonlijk letsel. Niet-gerepareerde beschadigingen kunnen de weerstand van boot en buitenboordmotor tegen latere schokken verminderen.



MERK OP Het schokdempingssysteem van de buitenboordmotor werkt niet als u achteruit vaart. Als u achteruit varend op een obstakel stuit, hetzij in het water hetzij tijdens het transport, dan kunnen uw boot en uw buitenboordmotor ernstig beschadigd raken.



MOTORCONTROLE

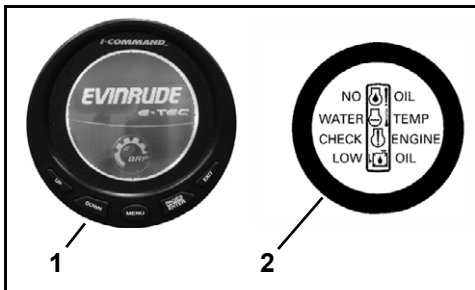
BELANGRIJK: Uw buitenboordmotor is mogelijk uitgerust met een motorbewakingssysteem, zoals *I-Command*, *SystemCheck* of een gelijkwaardig systeem.

Het motorbewakingssysteem waarschuwt u voor toestanden die uw buitenboordmotor kunnen beschadigen. Het bewakingssysteem omvat een meter die op het dashboard wordt gemonteerd, een claxon, sensoren op de motor en olietank en de bijbehorende bedrading.

Het systeem is compatibel met het *Evinrude* modulaire bedradingssysteem (MWS) of kan worden aangesloten op een *I-Command* systeem of andere NMEA 2000 compatibele CANbus instrumenten.

METERS

De meters zijn beschikbaar in diverse uitvoeringen, zoals een digitale *I-Command* meter met LCD-display of een eenvoudige *SystemCheck* meter.



1. Typische digitale *I-Command*-aanwijzer
2. Typische *SystemCheck*-aanwijzer

Functie

De *EMM* activeert de claxon en meterdisplays als volgt:

- **LOW OIL** betekent dat de olie in de olietank op het reservepeil staat (ongeveer voor 1/4 gevuld).
- **NO OIL** wijst op een probleem met de olietoevoer, bijvoorbeeld een lege olietank of beschadigd oliesysteem.
- **WATER TEMP** of **HOT** duidt oververhitting van de motor of *EMM* aan.
- **CHECK ENGINE** of **FAULT** wijst op andere storingstoestanden die worden geïdentificeerd door de *EMM*.

Raadpleeg de gebruikershandleiding van de *I-Command* en andere meters voor meer informatie over hun displays, werking, waarschuwingen en bewakingsinstructies.

SYSTEEMZELFTEST

Laat de contactsleutel tijdens het opstarten van de motor even in de AAN-stand staan. Het bewakingssysteem voert een zelftest uit en er weerklinkt een pieptoon van een halve seconde. *SystemCheck* meters voeren een zelftest uit door de verklikkerlichtjes tegelijkertijd aan te doen en vervolgens een voor een uit te schakelen.

BELANGRIJK: Gebeurt de zelftest niet zoals aangegeven, neem dan contact op met uw dealer.

WAARSCHUWINGEN MOTORBEWAKING

Bij waarschuwingen van het motorbewakingssysteem weerklinkt de claxon 10 seconden lang en lichten de betreffende verklikkerlichtjes minimaal 30 seconden op of tot het alarm wordt bevestigd. Als het om een kortstondige storing gaat (bijvoorbeeld olie die beweegt in de tank), kan het motorbewakings-verklikkerlichtje of –display toch pas na 30 seconden uitgaan. Als de onveilige bedrijfstoestand aanhoudt, blijft het lichtje of display AAN tot de sleutel wordt uitgeschakeld of de storing wordt verholpen.

Als het probleem niet wordt verholpen, zal de waarschuwing zich herhalen bij de volgende start.

Als de *EMM* ontdekt dat het probleem blijvende motorschade kan veroorzaken, wordt ook de motorsnelheid beperkt tot 1.200 TPM. Deze bijkomende beveiliging wordt *S.A.F.E.* genoemd (Speed Adjusting Failsafe Electronics). Als de motor sneller draaide dan 1200 tpm wanneer de *S.A.F.E.*-modus werd geactiveerd, zal hij voelbaar schokken. In bepaalde gebruiksomstandigheden zal de *EMM* de motor UITschakelen.

⚠ WAARSCHUWING

In de *S.A.F.E.*-modus, wordt het motortoerental beperkt. In bepaalde omstandigheden kan de beperkte motorsnelheid leiden tot een verminderde manoeuvreerbaarheid van uw boot.

Indien de *S.A.F.E.*-modus is geactiveerd en u het probleem niet kunt oplossen, vraag dan om bijstand en/of keer terug naar de haven. Er is kans op ernstige motorschade, motoronderbreking, en/of beperkte manoeuvreerbaarheid.

► VAREN MET UW EVINRUDE E-TEC BUITENBOORDMOTOR

De volgende waarschuwingen kunnen verschijnen op het motorbewakingsdisplay.

“LOW OIL” (LAAG OLIEPEIL)

Probleem	De olie in de olietank staat op het reservepeil (ongeveer voor 1/4 gevuld)
Resultaat	De EMM activeert het verklikkerlichtje of de display-waarschuwing oliepeil laag
Actie	<ul style="list-style-type: none">• Vul de tank zo snel mogelijk met de aanbevolen olie om te voorkomen dat de tank leeg raakt. De buitenboordmotor kan nog ongeveer vijf uur (of tien uur bij gebruik van <i>Evinrude/Johnson XD100</i> olie) normaal varen, voordat de toestand “NO OIL” (geen olie) optreedt. Zie De olietank vullen op pagina 20.

“NO OIL” (GEEN OLIE)

Probleem	Er is een probleem met de olietoevoer.
Resultaat	De EMM activeert de S.A.F.E. *-modus
Actie	<ul style="list-style-type: none">• Als de olietank leeg is, voeg dan de aanbevolen olie toe.• Als de olietank niet leeg is, vraag dan om bijstand en/of keer terug naar de haven.

Uw buitenboordmotor kan nog maximaal vijf uur in “terugkeer”-modus varen wanneer u zonder olie valt. Zie “WAARSCHUWINGEN MOTORBEWAKING” op pagina 43. Vul de olietank bij. Spuit het oliesysteem in. Zie “Het oliesysteem vullen” op pagina 21.

“WATER TEMP” of “HOT” (WATERTEMPERATUUR)

Probleem	De motor is oververhit
Resultaat	De EMM activeert de S.A.F.E. *-modus
Actie	<ul style="list-style-type: none">• Een continu brandend lampje met S.A.F.E.-modus — De EMM heeft oververhitting vastgesteld. Kijk of er een constante stroom water uit de waterpompcontroleslang komt. Schakel de motor UIT. Verwijder eventuele verontreinigingen van de inlaatzeven. Als de oververhitting aanhoudt, zal de motor in “terugkeer”-modus werken. Keer onmiddellijk terug naar de haven.• Een knipperend lampje — De EMM heeft een schadelijke oververhitting vastgesteld. De motor zal niet meer draaien. Laat de motor 20 minuten afkoelen en keer onmiddellijk terug naar de haven. Raadpleeg uw dealer.

“CHECK ENGINE” of “CHK ENG” (MOTOR CONTROLEREN)

Probleem	Een abnormale bedrijfstoestand
Resultaat	De EMM activeert het verklikkerlichtje of de display-waarschuwing controleer motor
Actie	<ul style="list-style-type: none">• Een knipperend lampje — De EMM heeft een abnormale toestand in de werking van het brandstofsysteem vastgesteld. De motor wordt UITgeschakeld en kan niet opnieuw worden gestart.• Een continu brandend lampje met S.A.F.E.-modus — De EMM heeft een probleem met de buitenboordmotor vastgesteld. Vraag om bijstand en/of keer terug naar de haven. Raadpleeg uw dealer.• Een continu brandend lampje zonder S.A.F.E. modus — De EMM heeft een probleem vastgesteld, dat zo snel als praktisch mogelijk is door uw dealer moet worden verholpen, om bedrijfsproblemen te voorkomen.

WAARSCHUWING

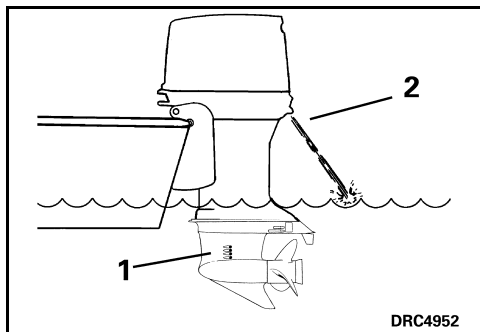
Als de buitenboordmotor wordt UITgeschakeld en het “CHECK ENGINE” of “CHK ENG”-lampje knippert, kan de buitenboordmotor niet worden heropgestart. Dit kan op een gevaarlijke toestand in het brandstofsysteem wijzen. Vraag om bijstand om naar de haven terug te keren.

*Speed Adjusting Fallsafe Electronics

OVERVERHITTING VAN DE MOTOR

MERK OP Laat uw buitenboordmotor niet draaien - zelfs niet om even te starten - zonder watertoevoer. Zie DOORSPOELEN op pagina 52.

Wanneer de buitenboordmotor draait, moeten de waterinlaten zich constant helemaal onder water bevinden en niet verstopt zijn. Houd u aan de juiste spiegelhoogte en tilthoek. Als de buitenboordmotor draait, moet er een constante waterstraal uit de waterpompcontroleslang van de buitenboordmotor komen. Controleer de slang geregeld, vooral wanneer u vaart in water met veel wier, modder of afval en bij extreme trimhoeken.



1. Waterinlaatzeven
2. Waterpompindicator

Als de motor oververhit raakt, zal de S.A.F.E. (Speed Adjusting Failsafe Electronics)-modus onmiddellijk het toerental van de motor reduceren tot 1.200 TPM. Als de motor sneller draaide dan 1.200 TPM wanneer de S.A.F.E.-modus werd geactiveerd, zal hij voelbaar schokken. Het beschermingssysteem moet worden **GERESET** voordat de motor weer werkt op toerentallen van meer dan 1.200 TPM. In bepaalde omstandigheden zal de EMM de motor uitschakelen.



Om het systeem te **RESETTEN**:

- De motor moet worden afgezet en de koeltemperatuur hersteld.

ALS de S.A.F.E.-modus wordt geactiveerd en de waterstraal uit de waterpompcontroleslang stagneert of niet constant loopt, neem dan gas terug tot stationair en:

- 1) Schakel naar **VRIJLOOP**.
- 2) **ZET** de motor **AF**.
- 3) Kantel de buitenboordmotor omhoog.
- 4) Maak de inlaatzeven schoon.
- 5) Reinig de waterpomp-controleslang.
- 6) Laat de buitenboordmotor zakken.
- 7) Start de motor opnieuw en laat hem stationair draaien.

ALS er na de reiniging van de zeven en controleslang *nog steeds geen* ononderbroken waterstraal uit de waterpompcontroleslang komt, werkt de motor alleen in de "terugkeer"-modus. Keer onmiddellijk terug naar de haven. Raadpleeg uw dealer.

ALS de controleslang na het reinigen van de zeven en de slang opnieuw een constante waterstraal *loost*, moet u de motor twee minuten lang in **VRIJLOOP** te laten draaien, zodat hij kan afkoelen.

MERK OP Als de koeling niet wordt hersteld, zal de **EMM** een progressieve oververhitting vaststellen en de motor uitschakelen. De motor kan niet opnieuw worden gestart voordat hij voldoende is afgekoeld.

Neem na een uitschakeling van de motor door oververhitting contact op met uw dealer voor:

- Inspectie van de waterpomp op ernstige slijtage of beschadiging.
- Controle van de thermostaten.

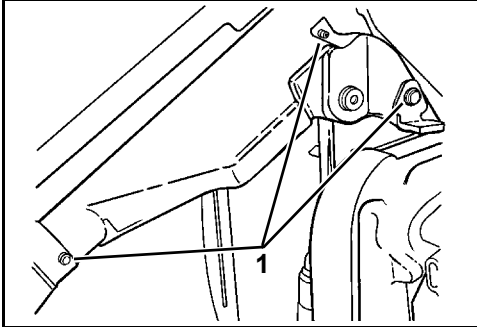
MERK OP Hoewel de S.A.F.E.-modus motorbeschadiging kan helpen voorkomen, garandeert hij niet dat u uw motor onbeperkt kunt blijven gebruiken zonder beschadiging.

SPECIALE VAAROMSTANDIGHEDEN

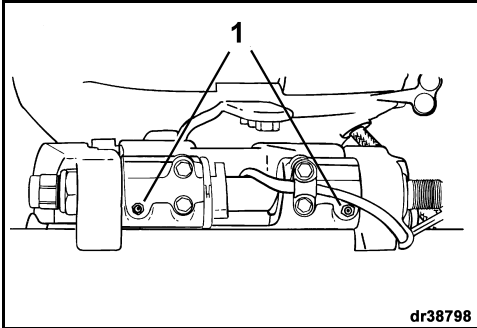
ZOUT WATER

Laat het koelsysteem helemaal leeglopen door de buitenboordmotor in een verticale stand te zetten, als u de motor uit zout water haalt. Kantel de motor als u hem lange tijd niet gebruikt zodat de tandwielkast uit het water komt, tenzij de temperatuur onder het vriespunt is. Spoel de buitenboordmotor desgewenst. Zie **BUITENKANT BUITENBOORDMOTOR** op pagina 52.

Smeerpunten in zout water



1. Smeerpunten transportbeugel en draaisteun (jaarlijks)

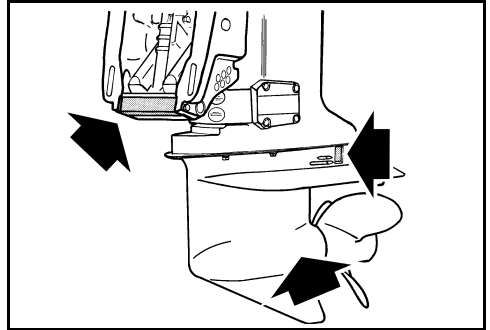


dr38798

1. Smeerpunten tiltbuis (jaarlijks)

Anti-corrosie-anodes

Uw buitenboordmotor is voorzien van één of meerdere anodes die hem beschermen tegen galvanische corrosie. Het is normaal dat de anode slijt; dit is een indicatie dat ze functioneert. Kijk van tijd tot tijd alle anodes na. Vervang anodes die kleiner zijn dan 2/3 van hun oorspronkelijke grootte. Neem contact op met uw dealer voor vervanging.



Galvanische corrosie is schadelijk voor metalen onderdelen onder water en kan zowel in zoet als in zout water plaatsvinden. Corrosie zal echter sneller ontstaan in zout, brak en vervuild water.

Lak op metaalbasis die vervuiling van de boot of de buitenboordmotor tegengaat, alsook het gebruik van onjuist geïnstalleerde elektrische aansluitingen op de wal in de buurt van uw aangemeerde boot veroorzaken ook versnelde corrosie.

BELANGRIJK: De anode, de bevestigingsonderdelen ervan en de plek waarop ze bevestigd zijn NOOIT verven. Verf vermindert de corrosiebescherming.

WATER MET VEEL WIER

Wier blokkeert de waterinlaten en kan oververhitting van de buitenboordmotor veroorzaken. Wier op de schroef veroorzaakt trillingen en vermindert de snelheid van de boot.

Vaar langzaam in water met veel wier en schakel de motor vaak in ACHTERUIT om het wier van de schroef en de waterinlaten te verwijderen. Controleer de waterpompcntroleslang zeer geregeld.

Krijgt u het wier niet weg met het draaien in de ACHTERUIT, zet dan de motor AF. Haal het wier van de schroef en de waterinlaten, voordat u weer met hogere snelheid gaat varen.

ONDIEP WATER

Er kan ernstige schade aan de tandwielkast ontstaan, als deze over de bodem sleept. Wees voorzichtig wanneer u in ondiep water vaart.

Schade ten gevolge van een botsing wordt NIET gedekt door de garantie op uw buitenboordmotor.

SLEPEN

Mocht uw boot moeten worden gesleept door een andere boot:

- Zet de motor in de VRIJLOOP;
- Tilt de tandwielkast uit het water;
- Zet alle passagiers over op een andere boot en
- Houd de snelheid lager dan planeersnelheid.

VAREN MET TWEE BUITENBOORDMOTOREN

Als u achteruit vaart boven het lage toerentalbereik, moet u erop letten dat de beide buitenboordmotoren draaien, zelfs als één van beide in VRIJLOOP staat.

Als u noodgedwongen naar de haven moet terugkeren met één buitenboordmotor, tilt de niet-draaiende buitenboordmotor dan hoog genoeg zodat zijn schroef uit het water blijft.

KOUDE EN VRIESWEER

MERK OP Voor varen bij temperaturen onder 0°C, moet u *Evinrude/Johnson XD100* olie gebruiken.

Tijdens gebruik bij vorst de tandwielkast te allen tijde onder water houden.

Laat het koelsysteem helemaal leeglopen door de buitenboordmotor in een verticale stand te zetten, als u de motor uit het water haalt. Bewaar uw buitenboordmotor verticaal.

Als de buitenboordmotor is uitgerust met een ingebouwde aanzuigslang voor de snelheidsmeter, moet al het water uit de slang worden verwijderd om beschadiging van de tandwielkast te voorkomen. Zie **BERGING** op pagina 54.

MERK OP Water dat achterblijft in de tandwielkast, het koelsysteem of andere onderdelen, kan bevriezen en ernstige motorschade veroorzaken.

GROTE HOOGTE

De *EMM* van uw buitenboordmotor compenseert automatisch hoogteveranderingen. Als u echter constant vaart boven 900 m, kunt u een lichte afname van het vermogen vaststellen door de lagere luchtdichtheid.

Als uw motor onder het aanbevolen toerental bij volgas zakt, laat uw dealer dan een schroef uitzoeken met een lagere spoed.

Als u weer op zeeniveau gaat varen, laat uw dealer dan de originele schroef weer monteren en controleer dan het juiste toerentalbereik tijdens het varen.

TRANSPORT VAN DE BUITENBOORDMOTOR

TRANSPORT

Transporteer uw boot met de buitenboordmotor in een verticale stand. Als uw trailer onvoldoende afstand tot het wegdek heeft, kantelt u de buitenboordmotor waar nodig en ondersteunt hem met een optionele transportbeugel.

MERK OP De buitenboordmotor moet tijdens het transport worden vastgemaakt. Door de schokken tijdens het transport kunnen de buitenboordmotor en spiegel van de boot schade oplopen.

MERK OP Als de tiltsteunbeugel of tiltgrendelhefboom wordt gebruikt tijdens het transport, kan de buitenboordmotor schade oplopen.

TRANSPORT / BEWARING



Als de buitenboordmotor liggend wordt getransporteerd of bewaard, moet de lucht uit het oliesysteem worden verwijderd, voordat de buitenboordmotor opnieuw in gebruik wordt genomen. Zie **Het oliesysteem vullen** op pagina 21.

CHECKLIST ROUTINE-INSPECTIE

Controles voor het starten (elk gebruik)

- Controleer het brandstofpeil.
- Controleer het oliepeil.
- Controleer of de stuurhendel, de gas- en schakelfuncties, het noodstopcircuit en het veiligheidskoord in orde zijn.
- Controleer de toestand van de schroef.
- Controleer of het koelsysteem werkt (waterinlaatzeven en waterpompcontroleslang).
- Controleer of deze gebruikershandleiding aan boord en makkelijk bereikbaar is.

Periodieke controles

- Controleer de toestand van de anti-corrosie-anodes (jaarlijks of elke 100 uur).
- Controleer de schroefas op verontreinigingen (hiervoor moet de schroef worden verwijderd).
- Reinig de bovenste en onderste motorkap en zet ze in de was (jaarlijks of elke 100 uur).
- Controleer bij gebruik in zout water de smeerpunten en corrosiebescherming. Gebruik *Evinrude* anti-corrosiespray of *Evinrude* "6 in 1" polyvalent smeermiddel (jaarlijks of elke 100 uur).

ONDERHOUD

INFORMATIE OVER DE MOTORUITLAATGASSEN

Het onderhoud, de reparatie of vervanging van onderdelen van het regelsysteem voor uitlaatgassen mag worden uitgevoerd door reparatiefirma's of -technici die vertrouwd zijn met scheepsmotoren met vonkontsteking.

Verantwoordelijkheid van de fabrikant

Vanaf de buitenboordmotoren van het bouwjaar 1999 moeten fabrikanten van scheepsmotoren het emissieniveau meten van elke motorvermogensklasse en deze buitenboordmotoren laten certificeren door het United States of America Environmental Protection Agency (EPA). Bij de fabricage moet elke buitenboordmotor worden voorzien van een emissie-informatielabel, waarop het emissieniveau en de motorspecificaties staan.

Verantwoordelijkheid van de dealer

Bij de uitvoering van servicewerken aan *Evinrude*-buitenboordmotoren uit 1999 of recenter, die voorzien zijn van een emissie-informatielabel, moeten alle afregelingen voldoen aan de aangeduide fabrieksspecificaties.

Bij de vervanging of reparatie van een onderdeel dat invloed heeft op de emissiewaarden, dient men erop toe te zien dat het emissieniveau aan de voorgeschreven certificatiënormen blijft voldoen.

Dealers mogen de buitenboordmotor niet zodanig aanpassen, dat het vermogen verandert of de emissiewaarden de vastgelegde fabrieksspecificaties overschrijden.

Een uitzondering hierop vormen de door de fabrikant voorgeschreven aanpassingen, bijvoorbeeld aanpassingen voor gebruik op grote hoogte.

Verantwoordelijkheid van de eigenaar

De eigenaar/gebruiker dient zijn motor goed te laten onderhouden, opdat de emissiewaarden aan de voorgeschreven certificatiënormen blijven voldoen.

De eigenaar/gebruiker mag niemand toelaten of opdracht geven om aanpassingen aan de motor aan te brengen, die het vermogen zouden wijzigen of de emissiewaarden boven de vastgelegde fabrieksspecificaties zouden doen stijgen.

In geval van niet-toegelaten modificaties aan het brandstofsysteem om het vermogen of de emissiewaarden te wijzigen buiten de fabrieksinstellingen, vervalt de productgarantie.

EPA-emissievoorschriften

Alle nieuwe *Evinrude*-buitenboordmotoren uit 1999 of recenter, geproduceerd door BRP, werden gecertificeerd door de EPA en voldoen aan de vereisten uit de voorschriften ter beperking van de luchtvervuiling door nieuwe scheepsmotoren met vonkontsteking. Deze certificatie is voorwaardelijk voor bepaalde aanpassingen van de fabrieksnormen. Daarom moet de fabrieksprocedure voor het onderhoud van dit product strikt worden gevolgd en moet er, zo veel mogelijk, worden teruggekeerd naar de oorspronkelijke bedoeling van het ontwerp. De hierboven beschreven verantwoordelijkheden zijn algemeen en vormen geen limitatieve opsomming van alle regels en voorschriften met betrekking tot de door de EPA gestelde eisen aan vaartuigen die uitlaatgassen produceren. Meer uitgebreide informatie kunt u verkrijgen bij de volgende instanties:

PER POST (IN DE V.S.)

Office of Mobile Sources
Engine Programs and Compliance Division
Engine Compliance Programs
Group (6403J)
401 M St. NW
Washington, DC 20460

VIA EXPRESPOST OF COURIERDIENST

Office of Mobile Sources
Engine Programs and Compliance Division
Engine Compliance Programs
Group (6403J)
501 3rd St. NW
Washington, DC 20001

EPA INTERNET-WEBSITE:

www.epa.gov

ONDERHOUDSSCHEMA

Routine-inspectie en -onderhoud is noodzakelijk om de levensduur van uw buitenboordmotor te verlengen. Het onderstaande onderhoudsschema bevat richtlijnen voor de inspectie en het onderhoud, uit te voeren door een erkend dealer.

BELANGRIJK: Buitenboordmotoren die worden verhuurd, gebruikt voor commerciële of andere langdurige toepassingen, moeten vaker worden geïnspecteerd en onderhouden. Pas het schema aan volgens de gebruiks- en omgevingsomstandigheden.

Beschrijving	Motoronderhoudsproduct	Om de 300 uur of drie jaar ⁽¹⁾
Bedrading elektra en ontsteking, inspecteren op slijtage of schuurschade		✓
Montagemateriaal voor inbouw motor, aanspannen (54 N•m)		✓
Bevestigingsonderdelen, inspecteren op losgekomen componenten		✓
Componenten brandstof- en oliesysteem, inspecteren en lekken repareren ⁽²⁾		✓
Brandstoffilter, vervangen		✓
Smeermiddel tandwielkast, verversen	A	✓
Smeerpunten, smeren ⁽³⁾	R	✓
Schuimstof geluiddemper, inspecteren en eventueel vervangen		✓
Oliefilter (enkel modellen V4 & V6)		✓
Powertrim/tilt-systeem en vloeistofpeil, inspecteren	B	✓
Spieën schroefas, inspecteren en smeren ⁽³⁾	C	✓
Bougies, inspecteren en eventueel vervangen ⁽²⁾		✓
Rondselas startmotor, inspecteren en smeren	D	✓
Stuursysteem, inspecteren en smeren	C	✓
Thermostaten, inspecteren ⁽²⁾		✓

- (1) Gemiddeld recreatief gebruik. Bij commercieel gebruik, intensief gebruik of gebruik in zout of verontreinigd water moeten de inspectie en het onderhoud vaker plaatsvinden (jaarlijkse controles worden aanbevolen).
- (2) Emissie-gebonden component – zie **Verantwoordelijkheid van de eigenaar** op pagina 50, **PRODUCTGARANTIE-INFORMATIE** op pagina 67 en, indien van toepassing.
- (3) Jaarlijks bij gebruik in zout water – zie **Smeerpunten in zout water** op pagina 46.

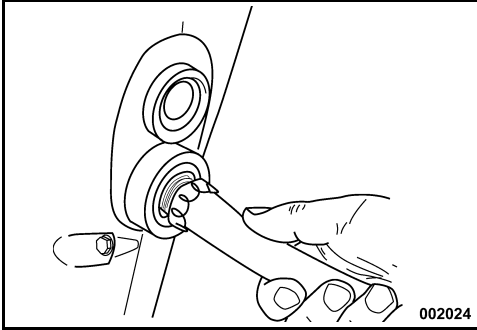
- A. *HPF XR* smeerolie voor tandwielkasten
HPF Pro smeerolie voor tandwielkasten voor intensieve of commerciële toepassingen
- B. *Evinrude/Johnson* biologisch afbreekbare TNT-vloeistof
- C. *Triple-Guard* vet
- D. ALLEEN Starter Bendix smeermiddel, stuknr. 337016

SERVICETIPS

DOORSPOELEN

De buitenboordmotor kan desgewenst na elk gebruik worden gespoeld op de trailer of aan de kade, terwijl hij verticaal staat.

- 1) Zet de buitenboordmotor op een plaats met een goede waterafvoer.
- 2) Sluit de tuinslang op de spoelpoort aan.
- 3) Draai de kraan open. Voor een goede spoeling hoeft de motor **niet** te draaien.



- 4) Laat de buitenboordmotor lang genoeg in een verticale stand staan om het motorblok leeg te laten lopen.

MERK OP Als het niet mogelijk is de buitenboordmotor in de aanbevolen verticale stand op te bergen, zorg dan dat het koelsysteem volledig is leeggelopen. Plaats de motor nooit zo, dat de tandwielkast hoger staat dan het motorblok. Waterresten in de uitlaatkanalen kunnen zo in de cilinder lopen en ernstige schade veroorzaken.

ONDERGEDOMPELDE BUITENBOORDMOTOR

Laat uw buitenboordmotor onmiddellijk nakijken als hij onder water is gekomen. Als u niet onmiddellijk terecht kunt, dompel dan de motor weer volledig onder in zoet water, zodat hij niet langere tijd wordt blootgesteld aan de lucht.

Als de motor onder water is gekomen moeten alle elektrische, brandstof- en oliesystemen van de boot en de motor worden nagekeken om te kijken of er water is binnengedrongen. Deze controles moeten door uw dealer worden uitgevoerd.

BUITENKANT BUITENBOORDMOTOR



De bovenste en onderste motorkappen van uw buitenboordmotor zijn vervaardigd uit een door-en-door-gekleurd materiaal, dat een diepe, duurzame glans en een optimale bescherming tegen UV-stralen (zonlicht) garandeert.

Op het hoogglans-oppervlak zijn poetssporen te zien, wanneer men van dichtbij kijkt met een bepaalde lichtinval. Deze glans is NORMAAL.

De gehele boot motor van tijd tot tijd met zeepwater wassen en in de autowas zetten. Laat de motorkap op zijn plaats als u de motor wast.

MERK OP Bedek de motor tijdens het transport NIET met zeildoek. Hierdoor zou het oppervlak van de motorkappen dof worden.

REPARATIE VAN KRASSEN



Oppervlakkige krassen in de bovenste en onderste motorkap kunnen worden weggewerkt met polijstmiddel.

Behandel de beschadigde oppervlakken als volgt:

- 1) Schuur het beschadigde oppervlak met schuurpapier met korrel 800.
- 2) Schuur het oppervlak dan nat met schuurpapier met korrel 1.200.
- 3) Polijst het oppervlak ten slotte met een composiet-polijstmiddel, volgens de aanwijzingen op het product.

MERK OP Uw dealer beschikt over de nodige professionele uitrusting om krassen goed te herstellen. Overschilder nooit beschadigingen of krassen in het composietmateriaal. Laat diepe krassen of groeven door uw dealer herstellen.

UITWENDIGE TOESTAND VAN DE ROMP

De staat van de onderkant van de boot is van invloed op de prestaties van de motor. Afzettingen of verflagen op de onderkant van de boot kunnen de snelheid en het brandstofverbruik nadelig beïnvloeden.

Om de maximale prestaties uit uw boot en de motor te halen dient u het vaaroppervlak van de boot schoon te houden door het te spoelen met zuiver water en droog te wrijven. Breng *Evinrude* anti-corrosiespray aan op alle plekken waar corrosie kan optreden, maar kom niet bij de anti-corrosie-anode(s).

BOUGIES

⚠ LET OP

Het ontstekingsstelsel kan zware schokken veroorzaken. Ga voorzichtig te werk om te voorkomen dat u letsel oploopt als gevolg van een elektrische schok of letsel door uw reactie op de schok. Onderdelen uit het primaire of secundaire ontstekingscircuit niet aanraken als de motor start of draait.

De bougies moeten worden onderhouden door een Evinrude E-TEC dealer. Een slecht onderhouden bougie kan motorschade veroorzaken.

MERK OP De reservebougies moeten de juiste specificaties hebben.

Bedrijfscycli zeevaartmotoren

De normen nr. 36-88 van de International Council of Marine Industry Associations (ICOMIA) specificeren een bedrijfscyclus voor zeevaartmotoren op basis van gedocumenteerde studies. Een bedrijfscyclus is een profiel van motorwerking en -gebruik. De gemiddelde levensduur van de bougies en onderhoudsvereisten van Evinrude E-TEC buitenboordmotoren worden bepaald op basis van deze bedrijfscycli.

ICOMIA-bedrijfscyclus zeevaartmotoren	
Motoroerental als percentage van nominaal toerental (tpm)	Tijd op gespecificeerd tpm (percentage van totale motorbedrijfsduur)
STATIONAIR	40%
40%	25%
60%	15%
80%	14%
100%	6%

MERK OP In bepaalde bedrijfsprofielen en -omstandigheden kunnen de bougies sneller verslijten dan verwacht. Afhankelijk van uw specifieke gebruik kan een aanpassing van het bougie-onderhoudsschema nodig zijn.

ZEKERING

🔑

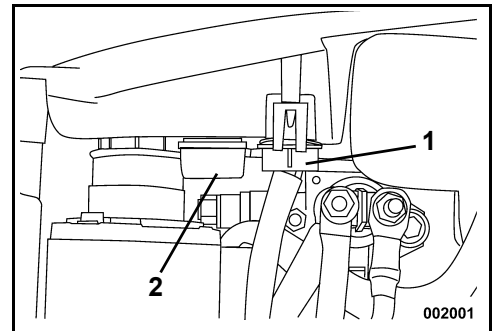
Door een kapotte zekering zal de motor niet starten. Vervang ze door een zekering met een identieke capaciteit. Er is een reservezekering voorzien.

Als dezelfde zekering herhaaldelijk doorbrandt, duidt dat mogelijk op een ernstig probleem. Vervang ze niet door een zekering die meer aankan, maar ga naar uw dealer voor een onderhoudsbeurt.

Zekeringen vervangen

MERK OP Gebruik enkel zekeringen met dezelfde specificaties. Uw Evinrude E-TEC buitenboordmotor werkt met zekeringen van 10 amp.

Verwijder de motorkap. Vervang de kapotte zekering door de reservezekering.



1. Zekering
2. Reservezekering

MERK OP Als u het paneeldekseel niet stevig bevestigt, kunnen er problemen met de elektra optreden.

TRANSPORT / BEWARING

🔑

Als de buitenboordmotor liggend wordt getransporteerd of bewaard, moet de lucht uit het oliesysteem worden verwijderd, voordat de buitenboordmotor opnieuw in gebruik wordt genomen. Zie **Het oliesysteem vullen** op pagina 21.

BERGING

LANGDURIGE BEWARING (UITRUSTING VOOR DE WINTER)

⚠ GEVAAR

Laat de motor **NOOIT** draaien in een gesloten ruimte of als er onvoldoende verluchting is en voorkom accumulatie van uitlaatgassen in kleine ruimten. Motoruitlaatgassen bevatten koolmonoxide, dat bij inademing tot ernstige hersenbeschadiging of de dood kan leiden.

Bescherm uw buitenboordmotor tegen schadelijke weersinvloeden. Motorproblemen die hierdoor ontstaan vallen niet onder uw garantie.

MERK OP Schommelende temperaturen en vochtigheid tijdens de bewaring kunnen corrosie van de inwendige motorcomponenten veroorzaken.

De winteruitrusting bereidt uw buitenboordmotor voor op langdurige bewaring tijdens het winterseizoen. Tijdens de winteruitrusting wordt de motor doorgesmeerd en worden de inwendige motorcomponenten bedekt met een extra laagje olie. Zie **LANGDURIGE BEWARING (UITRUSTING VOOR DE WINTER)** op pagina 54.

Stabiliseer de brandstofvoorraad. Brandstof die in uw brandstoftank achterblijft oxideert, waardoor het octaangetal daalt en er aanslag in het brandstofsysteem ontstaat.

Gebruik *Evinrude/Johnson 2+4 Fuel Conditioner* om gomvorming en aanslag in de onderdelen van het brandstofsysteem te voorkomen. Zie **DOEN** op pagina 23.

⚠ WAARSCHUWING

Raak de bewegende motoronderdelen niet aan, om verwondingen te voorkomen. Voor u de buitenboordmotor start:

- Naar **VRIJLOOP** schakelen.
- Houd uw handen, kleding en haar uit de buurt van het motorblok.
- Verwijder de schroef.

Bewaar brandstoftanks op een goed verluchte plaats en bescherm ze tegen hitte en open vuur. Voorkom dat er vloeistof of dampen vrijkomen, die kunnen ontvlammen. Sluit de ventilatieschroeven van de vuldop (indien aanwezig) en controleer of de losgekoppelde brandstofslangen niet druppelen.

⚠ WAARSCHUWING

De buitenboordmotor moet in **VRIJLOOP** staan voor de winteruitrusting. Wanneer u uw buitenboordmotor in versnelling start, is er gevaar voor verwondingen.

Wanneer de winteruitrusting op een trailer wordt uitgevoerd, moet de schroef voor de procedure worden verwijderd. Wanneer u de schroef niet verwijdert, loopt u gevaar voor ernstige of dodelijke verwondingen.

De winteruitrusting bereidt uw buitenboordmotor voor op langdurige bewaring tijdens het winterseizoen. Tijdens de winteruitrusting wordt de motor doorgesmeerd en worden de inwendige motorcomponenten bedekt met een extra laagje olie.

De winteruitrusting moet worden uitgevoerd volgens specifieke processtappen.

Volg de toepasselijke winteruitrustingsprocedure voor uw buitenboordmotor nauwgezet:

- Afstandsbediening
- Stuurarm
- Afstandsbediening met voetgas

Vraag raad aan uw dealer, als u niet zeker weet welke procedure voor u van toepassing is.

U kunt zien of uw buitenboordmotor in de wintermodus staat, wanneer de motor snel stationair draait en:

- De *SystemCheck*-lampjes gaan knipperen (indien aanwezig).
- De *I-Command* meter toont het wintermodus-bericht (indien aanwezig).

KORTE BEWARING

Als het niet mogelijk is de buitenboordmotor in verticale stand op te bergen, zorg dan dat het koelsysteem volledig is leeggelopen. Zie **DOORSPOELEN** op pagina 52.

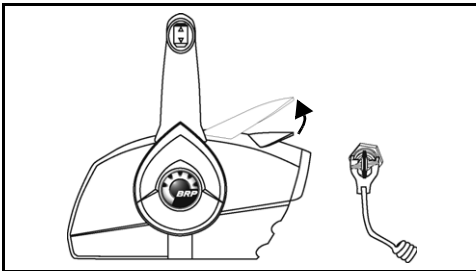
Vorbereiding

De winteruitrusting van uw buitenboordmotor kan in het water gebeuren. **Wanneer u de winteruitrusting in het water uitvoert**, moet u erop letten dat de waterinlaatroosters volledig onder water zitten.

- 1) Stabiliseer de brandstofvoorraad van uw motor. Voeg *2+4 Fuel Conditioner* toe volgens de instructies op de bus. Vul de brandstoftank.
- 2) **Als u de winteruitrusting op een trailer uitvoert**, moet u de schroef verwijderen. Bevestig de tuinslang aan de spoelpoort en draai de kraan open. Zie **DOORSPOELEN** op pagina 52.
- 3) De buitenboordmotor **moet** in VRIJLOOP staan en de afstandsbediening en het schakelmechanisme moeten op VRIJLOOP blijven staan gedurende de hele winteruitrustingsprocedure.

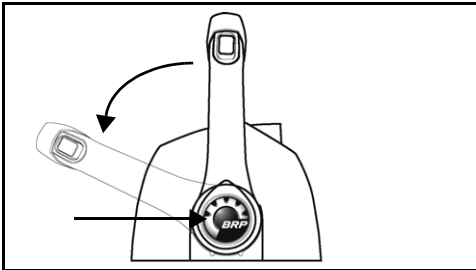
Buitenboordmotoren met afstandsbediening

- 1) **Bij afstandsbediening voor inbouw in de zijwand**, zet u de hoog stationair-hendel omhoog. Start de buitenboordmotor. De buitenboordmotor draait op laag stationair toerental.

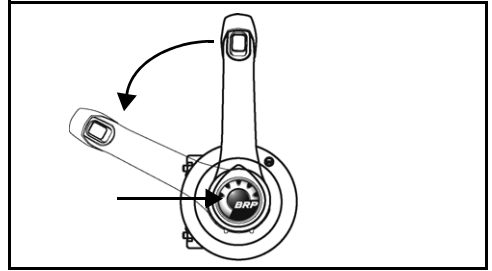


Afstandsbediening ingebouwd in de zijwand - typisch

Bij afstandsbedieningen voor inbouw in de kompasstandaard of verborgen inbouw in de zijwand, druk op de hoog stationair-knop en zet de gashendel op HALVE KRACHT. Start de buitenboordmotor. De buitenboordmotor draait op laag stationair toerental.



Afstandsbediening voor montage op de kompasstandaard - typisch



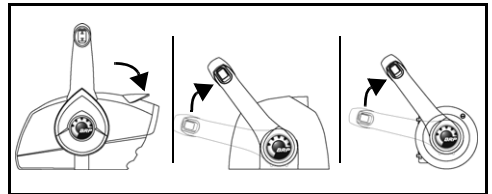
Verborgen afstandsbediening ingebouwd in de zijwand - typisch

- 2) Nadat de buitenboordmotor ongeveer 15 seconden heeft gedraaid:

Bij afstandsbediening voor inbouw in de zijwand, laat u de hoog stationair-hendel zakken.

Bij afstandsbedieningen voor inbouw in de kompasstandaard of verborgen inbouw in de zijwand, zet de gashendel terug op STATIONAIR.

De buitenboordmotor blijft op laag stationair toerental draaien.

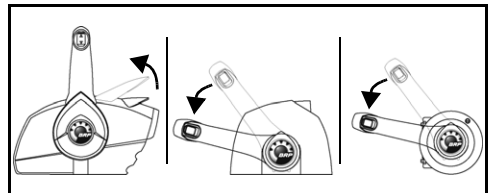


- 3) Nadat de buitenboordmotor nog eens 15 seconden heeft gedraaid:

Bij afstandsbediening voor inbouw in de zijwand, zet u de hoog stationair-hendel opnieuw omhoog.

Bij afstandsbedieningen voor inbouw in de kompasstandaard of verborgen inbouw in de zijwand, zet de gashendel opnieuw op HALVE KRACHT.

De buitenboordmotor zal versnellen naar hoog stationair en zichzelf doorsmeren.



- 4) Laat de buitenboordmotor draaien tot hij automatisch stilvalt (minder dan één minuut).

► ONDERHOUD

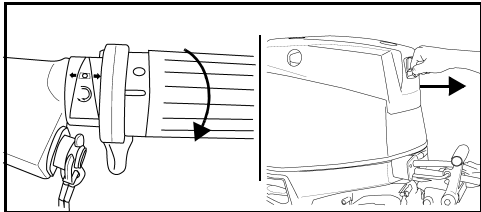
De winteruitrusting is voltooid wanneer de buitenboordmotor zichzelf uitschakelt.

- **Als de buitenboordmotor zichzelf NIET uitschakelt**, hebt u de hoog stationair-hendel of –knop mogelijk niet gebruikt en werd de buitenboordmotor in versnelling geschakeld.
- **Als de motor sneller dan 3.000 TPM draait**, staat hij mogelijk in versnelling.

In beide gevallen moet u de sleutelschakelaar onmiddellijk op UIT zetten en de procedure herbeginnen.

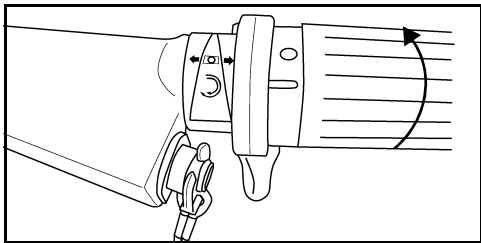
Buitenboordmotoren met stuurarm

- 1) Zet de gashendel op HALVE KRACHT. Start de buitenboordmotor. De buitenboordmotor draait op laag stationair toerental.



Stuurarm - typisch

- 2) Zet de gashendel, nadat de buitenboordmotor ongeveer 15 seconden heeft gedraaid, op STATIONAIR. De buitenboordmotor blijft op laag stationair toerental draaien.



- 3) Zet de gashendel, nadat de buitenboordmotor nog eens 15 seconden heeft gedraaid, op HALVE KRACHT. De buitenboordmotor zal versnellen naar hoog stationair en zichzelf doorsmeren.
- 4) Laat de buitenboordmotor draaien tot hij automatisch stilvalt (minder dan één minuut).

De winteruitrusting is voltooid wanneer de buitenboordmotor zichzelf uitschakelt.

- **Als de buitenboordmotor zichzelf NIET uitschakelt**, hebt u de gashendel mogelijk niet in de juiste stand gezet.
- **Als de motor sneller dan 3.000 TPM draait**, staat hij mogelijk in versnelling.

In beide gevallen moet u onmiddellijk op de stopknop drukken om de buitenboordmotor uit te schakelen en de procedure herbeginnen.

Na de winteruitrusting – Alle buitenboordmotoren

- 1) Nadat de buitenboordmotor automatisch is uitgeschakeld, draait u het contactslot op UIT. (Verwijder de noodstopclip / sleutelschakelaar bij modellen met stuurarm. Start de buitenboordmotor niet meer nadat de uitrusting voor de winter is voltooid.
- 2) **Als u de winteruitrusting op een trailer uitvoert**, moet u de watertoevoer afsluiten en de tuinslang loskoppelen. Smeer de spieën van de schroefas met het aanbevolen smeermiddel en installeer de schroef opnieuw.

MERK OP Laat de buitenboordmotor na de winteruitrusting lang genoeg in een verticale stand staan om het motorblok leeg te laten lopen. Koppel de aanzuigslang van de snelheidsmeter - indien aanwezig - aan de bovenste aansluiting los en blaas al het water uit de slang met perslucht op 25 psi of lager. Bevestig de aanzuigslang van de snelheidsmeter weer als al het water eruit is.

- 3) Vul de olietank bij.



Tijdens de winteruitrusting wordt er extra motorolie verbruikt. Er kan wat motorolie lekken op de skeg onder de tandwielkast. **Dit is normaal.**

Om olieplekken te vermijden kunt u een poetslap of geschikt recipiënt onder de schroef en skeg plaatsen voor de duur van de berging.

CONTROLES VOOR HET BEGIN VAN HET SEIZOEN

Bereid uw buitenboordmotor voor op een storingsvrij vaarseizoen met een algemene inspectie en enkele preventieve onderhoudstaken.

Inspecteer alle losgemaakte of verwijderde componenten. Vervang beschadigde of ontbrekende onderdelen door *Evinrude/Johnson Genuine Parts* of kwalitatief gelijkwaardige onderdelen. Controleer de tandwielkast op lekkage. Als er een duidelijk lek is, de tandwielkastafdichtingen vervangen. Raadpleeg uw dealer.

BELANGRIJK: Smeerolie voor tandwielkasten is **dik en helder**. Verwar deze niet met motorolie, die normaal op de skeg te zien is nadat de procedure voor langdurige (winter)berging werd uitgevoerd.

Anticorrosie-anodes — Kijk in welke staat ze verkeren. Zie **Anti-corrosie-anodes** op pagina 46.

Accu — Volledig opladen. Zie **ACCU - MODELLEN MET ELEKTRISCHE START** op pagina 62.



WAARSCHUWING

Gebruik **geen** **aanjaagaccu** of **doorverbindingskabels om de buitenboordmotor te starten. Benzinedampen kunnen brand en explosies veroorzaken, met mogelijke materiële schade, ernstige of dodelijke verwondingen tot gevolg.**

Ga na of de zelftestroutine van het waarschuwingssysteem van uw buitenboordmotor correct wordt uitgevoerd. Zorg er bij het voorbereiden van de motor voor het vaarseizoen voor, dat de zelftestroutine van het waarschuwingssysteem goed werkt. Is dat niet het geval, raadpleeg dan uw dealer.

MERK OP

Laat uw buitenboordmotor niet draaien - zelfs niet om even te starten - zonder watertoevoer.

Start de buitenboordmotor volgens de instructies in **DOEN** op pagina 23. Als de buitenboordmotor automatisch werd voorbereid op de winterberging, zal hij bij de eerste start van het nieuwe seizoen een korte tijd wat rook ontwikkelen.

Laat de motor stationair draaien en observeer of hij gelijkmatig draait. Als dat niet zo is, zie dan de **OPLOSSEN VAN PROBLEMEN** op pagina 58 of neem contact op met uw dealer.

Laat de motor stationair draaien en controleer of de waterpomp goed werkt. Er moet een ononderbroken straal water uit de waterpompslang stromen. Als dat niet het geval is, zet de buitenboordmotor dan uit en kijk wat daarvan de oorzaak is. Zie **OVERVERBITTING VAN DE MOTOR** op pagina 45.

Stop de buitenboordmotor en kijk het brandstofsysteem na op lekkage.



WAARSCHUWING

Als u niet controleert of er brandstoflekken zijn, kunnen dergelijke lekken over het hoofd worden gezien, wat kan leiden tot explosies en brand.

OPLOSSEN VAN PROBLEMEN

Probleem	Mogelijke oorzaak
Startmotor werkt niet	<ul style="list-style-type: none"> • Hendel van afstandsbediening niet in VRIJLOOP. • Zekering doorgebrand.
Motor start niet	<ul style="list-style-type: none"> • De startinstructies niet opgevolgd. Zie DOEN op pagina 23. • Brandstoftank leeg. • Een knik in de brandstofslang. • Water of vuil in het brandstofsysteem. • Brandstofsysteem niet ingespoten nadat u zonder brandstof was gevallen. Zie STARTINSPUITING BRANDSTOFSYSTEEM STARTKOORD - RL-MODELLEN op pagina 22. • Brandstoffilter verstopt. • Gashendel niet op STATIONAIR. Zet de gashendel weer op STATIONAIR toerental. • Verkeerde bougies. Zie BOUGIES op pagina 53. • Onjuiste elektrodeafstand bij bougies, koolaanslag op bougies of verbrande of natte bougies. • Zekering doorgebrand.
Motor draait niet goed stationair	<ul style="list-style-type: none"> • Schroef verontreinigd. • Verkeerde bougies of onjuist afgesteld. Zie BOUGIES op pagina 53. • Water of vuil in het brandstofsysteem.
Motor verliest vermogen	<ul style="list-style-type: none"> • Verkeerde bougies of onjuist afgesteld. Zie BOUGIES op pagina 53. • Brandstoffilter verstopt. • Water of vuil in het brandstofsysteem. • Waterinlaten verstopt en koelsysteem werkt niet goed. Zie OVERVERHITTING VAN DE MOTOR op pagina 45. • Oliesysteem functioneert niet goed. • S.A.F.E.-beschermingsmodus geactiveerd. Zie OVERVERHITTING VAN DE MOTOR op pagina 45.
Motor draait maar komt niet of nauwelijks vooruit	<ul style="list-style-type: none"> • Schroefnaaf los, slipt. • Schroefbladen verbogen of afwezig. • Schroefas verbogen. • Schroef verontreinigd.
Het waarschuwingssysteem wordt geactiveerd	<ul style="list-style-type: none"> • Zie OVERVERHITTING VAN DE MOTOR op pagina 45.

PRODUCTINFORMATIE

INSTALLATIE

⚠ WAARSCHUWING

Uw buitenboordmotor mag het maximumvermogen, aangeduid op het vermogensplaatje van uw boot, niet overschrijden. Door een te hoog vermogen kunt u de controle over uw boot verliezen. Vraag raad aan uw Dealer of de fabrikant van uw boot, als uw boot geen vermogensplaatje heeft.

Voor boten die zijn ontworpen voor een buitenboordmotor met afstandsbediening, kan een buitenboordmotor met stuurarm met het nominale maximumvermogen te krachtig zijn. Vraag raad aan uw Dealer of de fabrikant van uw boot, als u niet zeker weet of uw boot geschikt is.

Als de spiegelhoogte van de buitenboordmotor en de boot niet goed op elkaar zijn afgestemd, kan de boot instabiel worden en kunt u de controle verliezen. Zie SPIEGELHOOGTE.

Vermijd laterale beweging en mogelijk verlies van uw buitenboordmotor door gebruik te maken van de meegeleverde montageonderdelen of onderdelen met de juiste maten, sterkte en kwaliteit. Zie DE BUITENBOORDMOTOR INSTALLEREN op pagina 61.

Een montagevlak dat is beschadigd of te dun is om uw buitenboordmotor te kunnen dragen, kan het tijdens de vaart begeven, zodat u de controle verliest. Controleer goed of de spiegel van uw boot of de montagebeugel in goede staat is en 41 mm tot 70 mm dik is.

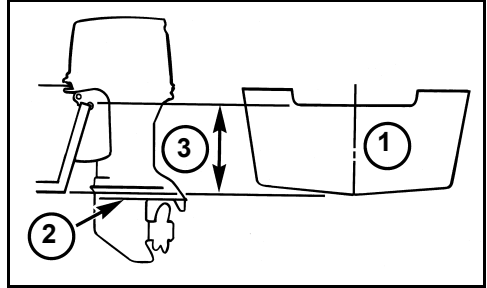
MERK OP Hef de motor op met een geschikte takel. Zie SPECIFICATIES op pagina 66 voor het gewicht van de motor.

SPIEGELHOOGTE

Let erop dat de spiegelhoogte overeenstemt met de lengte van de geïnstalleerde buitenboordmotor.

- Voor een spiegelhoogte van 48,3 tot 53,3 cm is een buitenboordmotor met een as van 50,8 cm nodig.
- De aslengte van de geïnstalleerde buitenboordmotor moet ongeveer overeenstemmen met de spiegelhoogte van de boot.

Meet de spiegelhoogte vanaf de bovenrand van de spiegel langs de middellijn.



1. Middellijn
2. Antiventilatieplaat
3. Spiegelhoogte

De prestaties van de boot zijn afhankelijk van de montagehoogte van de buitenboordmotor.

Algemeen gesteld moet de antiventilatieplaat van de tandwielkast ter hoogte van de onderkant van de romp zitten. Conventionele V-rompen presteren meestal goed wanneer de antiventilatieplaat ongeveer 25 mm boven de onderkant van de romp zit.

Test de buitenboordmotor en vaarprestaties op verschillende hoogten, om de optimale hoogte te bepalen.

BELANGRIJK: Let erop dat de waterdruk van de buitenboordmotor niet nadelig wordt beïnvloed door de montagehoogte van de buitenboordmotor.

DE BUITENBOORDMOTOR INSTALLEREN

⚠ **WAARSCHUWING**

De buitenboordmotor moet correct worden geïnstalleerd. Als de motor niet correct wordt geïnstalleerd, kan dit tot ernstige of zelfs dodelijke verwondingen of materiële schade leiden. We raden u met aandrang aan, de buitenboordmotor door uw Dealer te laten installeren, om er zeker van te zijn dat dit correct gebeurt.

BELANGRIJK: Volg alle instructies nauwgezet. Gebruik een geschikte servicehandleiding voor volledige installatieprocedures. Schade of storingen ten gevolge van een verkeerde installatie van de buitenboordmotor vallen niet onder de garantie.

⚠ **WAARSCHUWING**

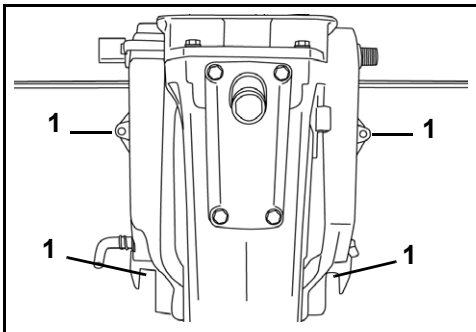
Zelfs als hij van klemschroeven is voorzien, moet de buitenboordmotor met bouten aan uw boot worden bevestigd, om te voorkomen dat hij tijdens het varen geleidelijk verschuift op de spiegel.

Montage RL-modellen

Plaats de buitenboordmotor in het midden op de spiegel van de boot (of montagebeugel) en draai de klemschroeven met de hand aan.

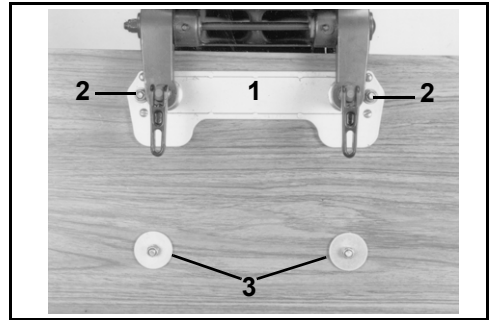
Gebruik de spiegelsteunen van de buitenboordmotor als sjabloon, om de plaats en afmeting te bepalen van de gaten, die in de spiegel moeten worden geboord.

Gebruik de montagegaten in de spiegelsteunen als geleider om gaten van 8,7 mm te boren in de spiegel.



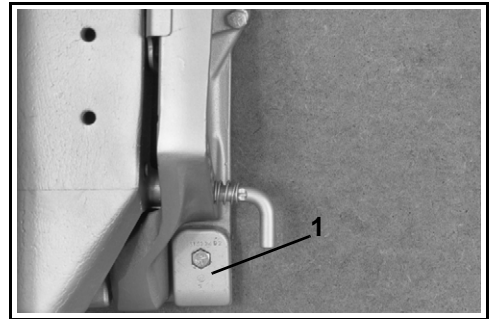
1. Geboorde gaten in de spiegel

Monteer de buitenboordmotor stevig met de meegeleverde Spiegelmontageset. De set bevat een spiegelmontageplaat en alle benodigheden om de buitenboordmotor aan de spiegel te bevestigen.



1. Spiegelplaat
2. Kleine afdichtingsringen
3. Grote afdichtingsringen

De set bevat ook klemblokjes om de montagebouten in de gleuven onderaan in de spiegelsteunen van de buitenboordmotor te bevestigen.



1. Klemblokje

Steek de montagebouten door de spiegelsteunen en spiegel. Breng de ronde steunplaatjes en borgmoeren aan op de bouten en draai deze stevig vast.

⚠ **WAARSCHUWING**

Gebruik voor de vervanging van bouten, schroeven of andere bevestigingsonderdelen altijd *Evinrude/Johnson*-onderdelen of gelijkwaardige onderdelen met dezelfde sterkte en uit hetzelfde materiaal.

► PRODUCTINFORMATIE

ACCU - MODELLEN MET ELEKTRISCHE START

Vereisten

- 12-volt, heavy-duty, speciaal voor boten;
- Met ontluchting/hervulbaar of onderhoudsvrij en
- Een capaciteit die minimaal voldoet aan de vereisten in **SPECIFICATIES** op pagina 66.

Deep-cycle accu's zijn alleen geschikt, **als** ze voldoen aan de minimum CCA-vereisten of meer vermogen hebben.

Vraag voordat u langere accukabels of een accuschakelaar gaat installeren, aan uw dealer wat uw motor precies nodig heeft.

Installatie

⚠ WAARSCHUWING

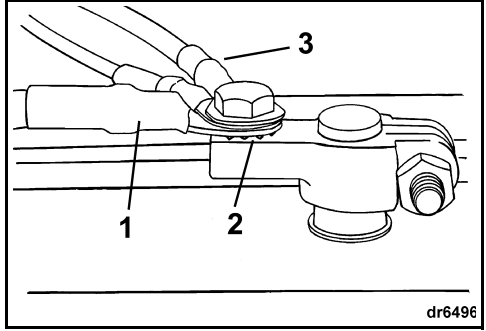
Lees de veiligheidsinformatie die bij uw accu wordt meegeleverd en zorg dat u deze begrijpt, **VOORDAT** u met de installatie begint.

MERK OP Controleer of alle onderdelen schoon zijn en vrij van corrosie. Sluit de **RODE (+)** kabel eerst aan op de **positieve (+)** accupool. Sluit de **ZWARTE (-)** kabel als laatste aan op de **negatieve (-)** accupool.

Sluit de **RODE (+)** kabel eerst aan op de **positieve (+)** accupool. Sluit de **ZWARTE (-)** kabel als laatste aan op de **negatieve (-)** accupool.

Als u accupolen hebt voor gebruik op het water ("marine"), installeer dan beide hoofdkabels met een sterring eronder op de klemadapter. Installeer alle draden van de accessoires op het schroefdraadgedeelte van de pool.

Als u accupolen hebt voor gebruik in auto's ("automotive"), leg dan eerst een sterring op de klemadapter, vervolgens de hoofdkabel en dan de draden van de accessoires.

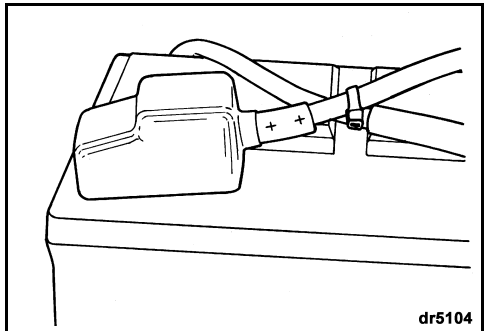


1. Hoofdkabel
2. Sterring
3. Draden accessoires

Draai alle verbindingen stevig vast en smeer de installatie met *Triple-Guard* vet.

⚠ WAARSCHUWING

Houd de accuverbindingen schoon, strak en geïsoleerd om te voorkomen dat ze kortsluiten of dat er vonkoverslag en explosiegevaar ontstaat. Als de accuhouder de verbindingen niet afdekt, breng dan isolatiekappen aan. Controleer zeer regelmatig of de verbindingen schoon blijven en nog goed vast zitten.



1. Hoofdkabel
2. Sterring
3. Draden accessoires

MERK OP GEEN vleugelmoeren gebruiken, zelfs niet als ze met de accu zijn meegeleverd. Vleugelmoeren kunnen lostrillen en onjuiste waarschuwingssignalen veroorzaken of schade aan het elektrisch systeem.

Service

Voordat u begint aan het onderhoud van de accu of de buitenboordmotor, altijd beide accukabels van de accu afhalen, de negatieve (-) kabel als eerste. Voorkom dat metalen objecten contact kunnen maken met een van de accupolen.

MERK OP Aan elektrische onderdelen alleen onderhoud uitvoeren bij NIET-draaiende motor. Wees voorzichtig bij het bepalen van de positieve en negatieve accukabel en -pool.

⚠ WAARSCHUWING

Het elektrolyt in de accu is een zuuroplossing. Ga er voorzichtig mee om. Mocht elektrolyt in contact komen met het lichaam, spoel dan onmiddellijk de betreffende plek met water en raadpleeg zo snel mogelijk een arts.

Gebruik geen aanjaagaccu of doorverbindingskabels om de buitenboordmotor te starten. Benzinedampen kunnen brand en explosies veroorzaken, met mogelijke materiële schade, ernstige of dodelijke verwondingen tot gevolg.

SCHROEF

Schroefkeuze

⚠ WAARSCHUWING

Let op voor mensen in het water. Schakel de buitenboordmotor altijd in VRIJLOOP en leg de motor onmiddellijk stil, wanneer u vaart op plaatsen waar er mensen in het water kunnen zijn. Het contact met een draaiende schroef of varende boot en buitenboordmotor kan tot ernstige of dodelijke verwondingen leiden.

Om de juiste schroef voor uw boot te selecteren, MOET een vaartest worden uitgevoerd. Neem contact op met uw dealer voor assistentie.

BELANGRIJK: Met een geschikte schroef voor uw boot moet de motor onder normale bedrijfsomstandigheden, tegen het middelpunt van het volgastoerental draaien. Zie SPECIFICATIES op pagina 66.

⚠ WAARSCHUWING

Schakel voor u aan de schroef werkt altijd in VRIJLOOP, schakel het contactslot UIT en maak de bougiekabels los en verwijder ze, zodat de buitenboordmotor niet per ongeluk kan worden gestart.

► PRODUCTINFORMATIE

Installatie

MERK OP Breng *Triple-Guard*-vet aan op de hele schroefas, voordat u de schroef installeert. Haal minstens eenmaal per jaar de schroef eraf en kijk of er vuil zit. Reinig de as en ontvet ze, voordat u er weer een schroef opzet.

Schuif de drukschijf over de as heen met de kraag naar achteren gericht.

Schuif de schroef over de schroefas, laat de spieën ingrijpen en zorg dat ze tegen de drukbus komt te zitten.

Schuif de tussenring op de as en zorg dat de spieën van de schroefas ingrijpen.

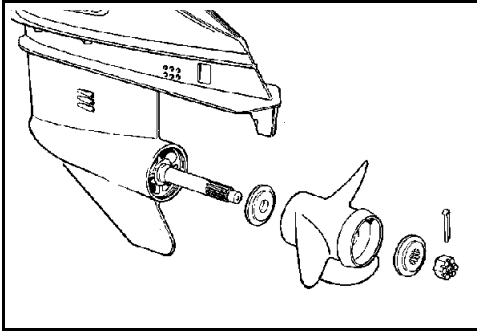
Spie een blok hout tussen het schroefblad en de anticaviteitsplaat.

Breng de moer van de schroef aan en draai ze aan tot 13,6 -16,3 N·m.

Installeer de houder op de schroefmoer; zorg dat de gleuven in de houder tegenover het gat van de splitpen zitten.

Monteer een nieuwe splitpen en buig de uiteinden om ze vast te zetten.

Verwijder het blok hout. Zorg dat de motor in VRIJLOOP staat; draai de schroef. Ze moet vrij ronddraaien.



Repareren

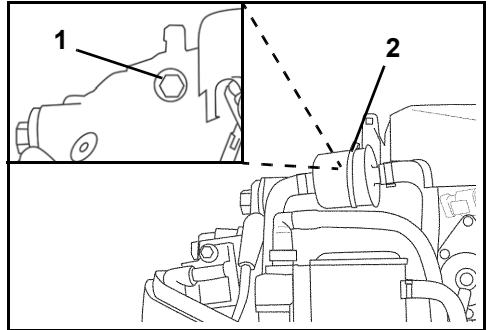
Als uw schroef een hard voorwerp raakt, wordt de schok gedeeltelijk opgevangen door de rubberen bus in de naaf om schade aan de buitenboordmotor te helpen voorkomen. Als de schok hard genoeg is, kunnen de naaf en de schroefbladen beschadigd raken. Schade aan de schroefbladen kan ongebruikelijke en overmatige trillingen veroorzaken. Beschadiging van de naaf kan ertoe leiden dat de motor op een uitzonderlijk hoog toerental loopt en daarbij maar langzaam vooruitkomt.

MERK OP Vermijd of beperk het varen met een beschadigde schroef. Zorg dat u een reserveschroef aan boord hebt.

Houd uw schroef in goede staat. Werk lichte beschadigingen aan de randen van de schroefbladen bij met een vijl. Laat ernstige beschadigingen door uw dealer repareren.

WATERDRUK

Het wordt aanbevolen om een optionele waterdrukmeter te gebruiken om de druk in het koelsysteem te controleren. Wanneer u veranderingen in de waterdruk ziet, kan dat mede voorkomen dat de motor oververhit raakt. De waterdrukmeter moet op de juiste plaats worden aangesloten om de nauwkeurigste drukaflezing te krijgen. Volg de installatieaanwijzingen die bij de waterdrukmeter zitten.



1. Waterdrukpoort (achter brandstoffilter)
2. Brandstoffilter

AFREGELINGEN

Stationair toerental in versnelling

Het stationair toerental in versnelling kan desgewenst worden aangepast, om een betere controle en bestuurbaarheid en een stillere werking te verkrijgen bij bepaalde toepassingen.

BELANGRIJK: De instelling van het stationair toerental in versnelling moet altijd door uw Dealer gebeuren.

Stuurvin

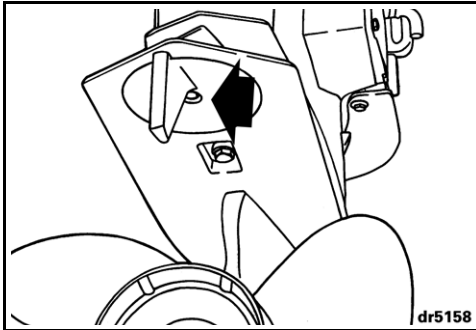
⚠ WAARSCHUWING

En onjuiste afstelling van de stuurvin kan ertoe leiden dat de boot moeilijk te besturen is.

Wanneer de schroefas niet parallel loopt aan het wateroppervlak kan de schroef tegenkracht veroorzaken op de besturing. De stuurvin is zo af te stellen dat hij deze tegendruk opvangt.

BELANGRIJK: Eén afstelling van de stuurvin maakt het sturen makkelijker bij één bepaalde combinatie van snelheid, buitenboordmotorhoek en beladingsomstandigheden. Geen enkele afstelling kan het sturen makkelijker maken bij elke snelheid, buitenboordmotorhoek en beladingsomstandigheid. Als de boot naar links of rechts trekt bij een evenwichtig verdeelde lading, stel dan de stuurvin als volgt af:

Zet de buitenboordmotor UIT en draai de schroef van de stuurvin los. Als de boot naar rechts trok, beweeg dan de achterzijde van de stuurvin een klein stukje naar rechts. Als de boot naar links trok, beweeg dan de achterzijde van de stuurvin een klein stukje naar links.



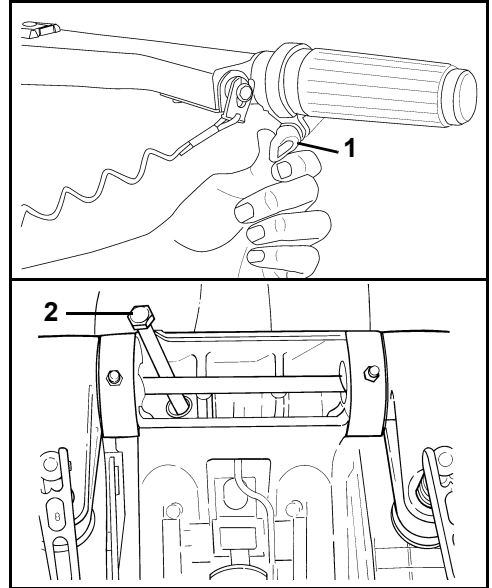
dr5158

Draai de schroef van de stuurvin aan tot 47-54 N•m. Test de boot en herhaal zo nodig de procedure tot het sturen zo naar beide zijden evenveel inspanning kost.

Installaties met hooggelegen buitenboordmotor —

De stuurvin kan boven de waterlijn komen te zitten als de buitenboordmotor wordt uitgetrimd. Is dat het geval, dan wordt het sturen zwaarder. Als de buitenboordmotor weer wordt ingetrimd en de stuurvin weer onder water komt, moet het sturen weer minder zwaar worden.

Frictie



1. Smoorregelschroef
2. Stuurfrictie-regelschroef

Smoorregeling — Regel hem zo af dat u alleen bij het versnellen of vertragen een lichte weerstand voelt. NIET te hard aanspannen.

Stuurfrictie — De stuurfrictie van uw buitenboordmotor werd in de fabriek afgeregeld. Als u de buitenboordmotor met de stuurhendel draait, moet u een lichte weerstand voelen. U kunt dit indien nodig bijregelen door aan de regelschroef te draaien:

- In wijzerzin om de frictie te verhogen of
- In tegenwijzerzin om de frictie te verlagen.

⚠ WAARSCHUWING

Draai de schroef NIET te hard aan om "handenvrij" te sturen. Dit zou tot een slechte stuurcontrole kunnen leiden.

SPECIFICATIES

Modellen 40, 50, 60	
Cilinderinhoud	864 cc
Motortype	In-line, 2 cilinders, tweetakt, <i>E-TEC</i>
Bedrijfsbereik bij volgas	40 pk - 5.000 tot 6.000 TPM 50 pk - 5.500 tot 6.000 TPM 60 pk - 5.500 tot 6.000 TPM
Vermogen ⁽¹⁾	40 pk - 40 pk (29,8 kw) @ 5.500 TPM 50 pk - 50 pk (37,3 kw) @ 5.750 TPM 60 pk - 60 pk (44,7 kw) @ 5.750 TPM
Stationair toerental in neutraal ⁽²⁾	750 ± 50
Ontstekingstijdstip ⁽²⁾	Niet instelbaar
Regelsysteem voor uitlaatgassen: conform SAE J1930 ⁽²⁾	ECM, <i>E-TEC</i> (Engine Control Module, <i>E-TEC</i>)
Vereiste brandstof ⁽²⁾	87 op de pomp aangegeven AKI (90 RON) – Zie VEREISTE BRANDSTOF op pagina 21
Olie – smeermiddel – Inhoud	TC-W3 NMMA-gecertificeerde olie of <i>Evinrude/Johnson XD100</i> olie – Zie VEREISTE OLIE op pagina 20 1,9 l
Alarmsignalen	Geregeld door de <i>EMM</i> van de buitenboordmotor
Accu, minimaal ⁽³⁾	800 MCA 12 volt of 1.000 MCA 12 volt onder 0°C
Bougie ⁽²⁾	Zie ECI-label
Zekeringen	Zie ZEKERING op pagina 53.
Brandstoffilter	In-line vervangbaar
De accu laden	25-amp, volledig gereguleerd
Smeerolie voor tandwielkasten ⁽⁴⁾ – Inhoud	<i>Evinrude Ultra-HPF</i> L-modellen – 650 ml
Inhoud powertrim/tilt-vloeistofreservoir	345 ml
Schroef	Zie Schroefkeuze op pagina 63.
Gewicht	L-modellen -109 kg
Geluid bij het oor van de bestuurder (LpA) ICOMIA 39.94	76,8 dB(A)
Spiegelhoogte	L-modellen – 495 tot 508 mm

(1) Gemeten conform normen ICOMIA 28.83, ISO 3046 en NMMA.

(2) Informatie over de regeling van de uitlaatgassen

(3) Gebruik een 1.000 MCA accu, als u vaart bij temperaturen onder 0°C.

(4) Gebruik *Evinrude/Johnson HPF Pro* smeerolie voor tandwielkasten voor intensieve of commerciële toepassingen. *Evinrude/Johnson HPF Pro* smeerolie voor tandwielkasten garandeert een uitzonderlijke duurzaamheid en betrouwbaarheid en bevordert een lange levensduur van de tandwielkast voor zeevaartuigen.

PRODUCTGARANTIE-INFORMATIE

BEPERKTE GARANTIE VAN BOMBARDIER RECREATIONAL PRODUCTS LIMITED VOOR *EVINRUDE* BUITENBOORDMOTOREN VAN BOUWJAAR 2010, VERKOCHT IN DE VERENIGDE STATEN EN CANADA

1. VOORWERP VAN DE BEPERKTE GARANTIE

Bombardier Recreational Products Inc. ("BRP") biedt op zijn *Evinrude*® buitenboordmotoren bouwjaar 2010 die worden verkocht door erkende *Evinrude* dealers in de vijftig staten van de Verenigde Staten en Canada ("Product") een garantie voor defecten in materiaal en afwerking gedurende de hieronder beschreven termijn en aan de hieronder beschreven voorwaarden.

2. UITSLUITINGEN — De volgende zaken vallen in geen geval onder de garantie:

- Vervanging van onderdelen wegens normale slijtage;
- Onderdelen en diensten die deel uitmaken van het routine-onderhoud, inclusief maar niet beperkt tot: vereist onderhoud, verversen van olie, smering, afregeling van kleppen en stangen en vervanging van zekeringen, zinkanodes, thermostaten, distributiekettingen, bussen startmotor, borstels trimmotor, propellers, propellers, propeller en bougies;
- Schade ten gevolge van een onjuiste of onvolledige installatie, onderhoud, voorbereiding op winterberging en/of berging, niet-naleving van de procedures en aanbevelingen in de gebruikershandleiding;
- Schade ten gevolge van de verwijdering van onderdelen, onoordeelkundige reparaties, service, onderhoud of aanpassingen of gebruik van onderdelen en toebehoren die niet door BRP zijn geproduceerd of goedgekeurd, die naar hun redelijk oordeel niet compatibel zijn met het product of een negatieve invloed hebben op de werking, prestatie of levensduur, of schade ten gevolge van reparaties, uitgevoerd door een persoon die geen erkende dealer is;
- Schade ten gevolge van misbruik, verkeerd of abnormaal gebruik, verwaarlozing, racen, verkeerde bediening of gebruik van het product op een manier die niet strookt met de aanbevelingen in de gebruikershandleiding;
- Schade veroorzaakt door externe schade, ongeval, onderdamping, wateropname, brand, diefstal, vandalisme of overmacht;
- Gebruik zonder de juiste brandstof, olie of smeermiddelen, of met brandstof, olie of smeermiddelen die niet geschikt zijn voor dit product (zie gebruikershandleiding);
- Schade door roest of corrosie;
- Schade ten gevolge van een blokkering van het koelsysteem door vreemde voorwerpen;
- Schade ten gevolge van zand en afval in de waterpomp;
- Veranderingen van uiterlijk of kleur door blootstelling aan de natuurelementen.

Deze garantie **vervalt in zijn totaliteit** indien:

- het product zodanig werd aangepast of veranderd dat de werking, prestatie of duurzaamheid ervan negatief werd beïnvloed, of het beoogd gebruik, de paardenkracht of het emissieniveau ervan werd veranderd; of
- het Product wordt of werd gebruikt om mee te racen, om het even wanneer, zelfs door een vorige eigenaar.

3. BEPERKING VAN DE AANSPRAKELIJKHEID

ALLE GARANTIES, EXPLICIET OF IMPLICIET, INCLUSIEF EN ZONDER BEPERKING EN ELKE GARANTIE VAN VERKOOPBAARHEID OF GESCHIKTHEID VOOR EEN WELBEPAALD GEBRUIKSDOEL, ZIJN IN DUUR BEPERKT TOT DE LOOPTIJD VAN DE EXPLICIETE BEPERKTE GARANTIE.

ALLE INCIDENTELE SCHADE, GEVOLGSCHADE, DIRECTE, INDIRECTE OF ANDERE SCHADE VAN WELKE AARD OOK IS UITGESLOTEN VAN DEZE GARANTIE, INCLUSIEF MAAR NIET BEPERKT TOT: kosten voor brandstof en transport van het product naar en van de dealer, demonteren en opnieuw monteren van het product op de boot, verplaatsingskosten van de technicus, kosten voor het in en uit het water laten, vergoedingen voor ligplaats of dok, kosten voor slepen of transport, berging, telefoon, GSM, fax of telegram, huur van een identiek of gelijkaardig vervangingsproduct of boot gedurende de prestaties onder garantie of duur van het defect, taxi-, reis- en verblijfsvergoeding, verlies of beschadiging van persoonlijke goederen, ongemak, kosten voor verzekeringen, afbetalingen, tijdverlies, verlies van inkomsten, omzet of winst of genotsderving.

IN SOMMIGE LANDEN, PROVINCIËS OF JURISDICTIES ZIJN BEPAALDE BEPERKINGEN VAN DE AANSPRAKELIJKHEID VOOR INCIDENTELE OF GEVOLGSCHADE OF ANDERE VAN DE VOORNOEMDE UITSLUITINGEN NIET TOEGELATEN. BIJGEVOLG ZIJN ZE MISSCHIEN NIET VAN TOEPASSING OP U. DEZE GARANTIE GEEFT U SPECIFIEKE RECHTEN, MAAR U KUNT OOK NOG ANDERE WETTELIJKE RECHTEN GENIETEN, AFHANKELIJK VAN DE STAAT OF PROVINCIE WAAR U WOONT.

► PRODUCTINFORMATIE

Geen enkele distributeur, dealer of andere persoon is gemachtigd om andere beloften, voorstellingen of garanties met betrekking tot dit product te bieden, dan die welke deel uitmaken van de beperkte garantie hierboven. Gebeurt dit toch, dan zijn deze niet afdwingbaar van BRP. BRP behoudt zich het recht voor, deze garantie op elk gewenst ogenblik te wijzigen. Dergelijke wijzigingen zullen echter geen invloed hebben op de garantievoorwaarden die van toepassing waren op producten, die tijdens de geldigheidsduur van deze garantie werden verkocht.

4. GARANTIEPERIODE

Deze beperkte garantie gaat in vanaf de datum van levering aan de eerste klant in de kleinhandel of de datum van eerste ingebruikname, afhankelijk van wat zich het eerst voordoet, gedurende een termijn van:

ZESENDERTIG (36) OPEENVOLGENDE MAANDEN voor privégebruik, voor recreatieve doeleinden; of

TWAALF (12) OPEENVOLGENDE MAANDEN voor commercieel gebruik, behalve dat emissiegebonden componenten die gegevens leveren aan het regelsysteem voor uitlaatgassen (bv. sensoren) worden gedekt gedurende vierentwintig (24) maanden of 200 motorbedrijfsuren, afhankelijk van wat zich het eerst voordoet. Als commercieel gebruik van het product geldt elk gebruik ten behoeve van enige activiteit of tewerkstelling, die inkomsten oplevert, gedurende om het even welk deel van de garantieperiode. Het product wordt ook commercieel gebruikt als het ergens tijdens de garantieperiode wordt geïnstalleerd op een boot met commerciële kenmerken of met een erkenning voor commercieel gebruik.

In gevallen waarin de leveringsdatum volgens BRP onvoldoende is aangetoond, wordt de verkoopdatum gebruikt om de ingangsdatum van de garantie te bepalen.

De reparatie of vervanging van onderdelen of de service van dit product in het kader van deze garantie verlengt de duur van deze beperkte garantie niet. De oorspronkelijke vervaldatum blijft behouden. Voor alle *originele onderdelen* en toebehoren van *Evinrude/Johnson®* die ten tijde van de verkoop door een erkende dealer werden geïnstalleerd, inclusief maar niet uitsluitend schroeven, geldt standaard de beperkte garantie van één jaar voor onderdelen en toebehoren van BRP.

Inwoners van Californië die in die staat een product hebben gekocht of zich daar voor garantie hebben aangemeld, dienen de Garantieverklaring regelsysteem voor uitlaatgassen voor Californië van BRP te raadplegen.

5. VOORWAARDEN OM VAN DE GARANTIE TE KUNNEN GENIETEN

Deze garantie wordt enkel geboden voor *Evinrude* buitenboordmotoren die in nieuwe en ongebruikte toestand worden aangekocht bij een dealer die gemachtigd is om *Evinrude* te verdelen in het land waarin de verkoop heeft plaatsgevonden (hierna "Dealer"). Deze geldt bovendien enkel nadat de door BRP voorgeschreven inspectie vóór levering werd uitgevoerd en schriftelijk bevestigd door de koper en de Dealer. De garantie gaat pas in nadat het Product correct werd geregistreerd door de Dealer of de eigenaar.

Enkel de oorspronkelijke koper, en eventuele volgende eigenaars die in de Verenigde Staten en Canada verblijven en die een Product hebben gekocht van een Amerikaanse of Canadese Dealer, komen in aanmerking voor registratie en dekking onder de garantie. Deze beperkingen zijn noodzakelijk om BRP toe te laten, de veiligheid van zijn producten, zijn klanten en het grote publiek te vrijwaren.

Zoals beschreven in de gebruikershandleiding, moet het vereiste routine-onderhoud tijdig worden uitgevoerd om aanspraak te kunnen maken op de garantie. BRP mag een bewijs van goed onderhoud eisen, voor de goedkeuring van een prestatie onder garantie.

6. HOE KUNT U EEN PRESTATIE ONDER GARANTIE AANVRAGEN

De geregistreerde eigenaar moet binnen twee (2) dagen na het optreden van een defect een erkende Dealer daarvan op de hoogte brengen. De eigenaar moet het product, met het defecte onderdeel erin, onmiddellijk na het optreden van een defect, maar in elk geval binnen de garantieperiode, naar de Dealer brengen en de Dealer een redelijke kans geven om het defect te repareren. De kosten voor het transport van het Product naar en van de Dealer voor servicewerkzaamheden onder de garantie zijn ten laste van de eigenaar.

Als het Product niet eerder werd geregistreerd, zal de eigenaar ook het bewijs van aankoop aan de Dealer moeten voorleggen voor reparatiewerkzaamheden onder de garantie. De eigenaar dient een reparatie/werkorder te ondertekenen voor de aanvang van de reparatie om de reparatie onder garantie te bekrachtigen.

Alle onderdelen die onder deze garantie worden vervangen, worden eigendom van BRP.

7. WAT BRP ZAL DOEN

De verplichtingen van BRP in het kader van deze garantie zijn, geheel naar eigen inzicht, beperkt tot de reparatie of vervanging van onderdelen van het product die, naar het redelijke oordeel van BRP, een defect vertonen in materiaal of afwerking. Zulke reparatie of vervanging van onderdelen zal gebeuren zonder aanrekening van materiaal- en arbeidskosten bij een erkende Dealer naar keuze. De verantwoordelijkheid van BRP blijft beperkt tot de vereiste reparatiewerkzaamheden of vervanging van onderdelen door nieuwe of door BRP goedgekeurde, gereviseerde onderdelen. Een vermeende inbreuk op de garantie kan in geen geval aanleiding geven tot een annulatie of herroeping van de verkoop van het product aan de klant.

Wanneer er een prestatie onder garantie nodig is buiten de vijftig staten van de VS of Canada, zal de eigenaar instaan voor eventuele bijkomende kosten op basis van plaatselijke praktijken en voorwaarden, zoals onder meer kosten voor transport, verzekering, belastingen, vergunningen, invoerrechten en alle andere financiële lasten, inclusief heffingen door overheden, staten, provincies en hun bevoegde instanties.

BRP behoudt zich het recht voor, zijn producten regelmatig te verbeteren, aan te passen of te wijzigen, zonder dat hieruit een verplichting voortvloeit om eerder geproduceerde producten aan te passen.

8. OVERDRACHT

Als het product van eigenaar verandert tijdens de geldigheidstermijn van deze garantie, wordt ook de garantie overgedragen. Ze blijft dan geldig voor de resterende garantieduur, op voorwaarde dat de vroegere of nieuwe eigenaar onmiddellijk contact opneemt met BRP of de Dealer om de naam en het adres van de nieuwe eigenaar door te geven.

9. BIJSTAND VOOR DE KLANT

- In geval van een betwisting of geschil met betrekking tot deze beperkte garantie van BRP, raadt BRP u aan de zaak eerst te bespreken met de servicemanager of directeur van uw Dealer om tot een vergelijk te komen.
- Neem voor verdere bijstand contact op met BRP US Inc. / Outboard Engines Division, After Sales Support, P.O. Box 597, Sturtevant, WI 53177, Verenigde Staten, 1-847-689-7090.

BEPERKTE GARANTIE VAN BOMBARDIER RECREATIONAL PRODUCTS LIMITED VOOR EVINRUDE BUITENBOORDMOTOREN VAN BOUWJAAR 2010, VERKOCHT BUITEN DE VERENIGDE STATEN EN CANADA

Raadpleeg voor een exemplaar van de beperkte garantie uw distributeur/dealer van Bombardier Recreational Products ("BRP") die bevoegd is om *Evinrude* producten te verdelen in het land waarin de verkoop plaatsvond.

Neem voor verdere bijstand contact op met BRP US Inc. / Outboard Engines Division, After Sales Support, P.O. Box 597, Sturtevant, WI 53177, Verenigde Staten of het filiaal van BRP waar het product voor garantie werd geregistreerd.

* In Canada verkochte motoren worden verdeeld door, en krijgen service van, Bombardier Recreational Products Inc. Beperkte garantie voor de VS/CA, revisie van februari 2009

GARANTIEVERKLARING REGELSYSTEEM VOOR UITLAATGASSEN VOOR CALIFORNIË

Uw *Evinrude E-TEC* buitenboordmotor beschikt over een speciaal milieulabel, voorgeschreven door de California Air Resources Board. Het label heeft een, twee, drie of vier sterren. Een bij uw buitenboordmotor bijgeleverde infokaart beschrijft de betekenis van het beoordelingssysteem met sterren.

Het sterrenlabel duidt op schonere zeevaartmotoren



Het symbool voor schonere zeevaartmotoren:

Schonere lucht en water

Voor een gezondere levensstijl en een beter milieu.

Zuiniger brandstofverbruik

Verbrandt 30 tot 40 procent minder brandstof en olie dan gewone tweetaktmotoren met carburateur, wat geldt en grondstoffen bespaart.

Langere emissiegarantie

Verzekert de gebruiker van een zorgeloze werking.

Eén ster - Lage emissie

Het label met één ster identificeert waterscooters, buitenboordmotoren, sterndrive- en binnenboordmotoren die voldoen aan de emissienormen van 2001 voor waterscooters en buitenboordmotoren van de Air Resources Board. Motoren die aan deze normen voldoen stoten 75% minder uitlaatgassen uit dan traditionele tweetaktmotoren met carburateur. Deze motoren voldoen tevens aan de normen van 2006 van de Amerikaanse EPA voor scheepsmotoren.

Twee sterren - Zeer lage emissie

Het label met twee sterren identificeert waterscooters, buitenboordmotoren, sterndrive- en binnenboordmotoren die voldoen aan de emissienormen van 2004 voor waterscooters en buitenboordmotoren van de Air Resources Board. Motoren die aan die normen voldoen stoten 20% minder uitlaatgassen uit dan motoren met Een ster - Lage emissie.

Drie sterren - Ultralage emissie

Het label met drie sterren identificeert motoren die voldoen aan de emissienormen van 2008 voor waterscooters en buitenboordmotoren van de Air Resources Board. Waterscooters en binnenboordmotoren van de Air Resources Board. Motoren die aan die normen voldoen stoten 65% minder uitlaatgassen uit dan motoren met Een ster - Lage emissie.

Vier sterren - Superultralage emissie

Het label met vier sterren identificeert motoren die voldoen aan de emissienormen van 2009 voor sterndrive- en binnenboordmotoren van de Air Resources Board. Waterscooters en buitenboordmotoren kunnen ook aan deze normen voldoen. Motoren die aan die normen voldoen stoten 90% minder uitlaatgassen uit dan motoren met Een ster - Lage emissie.

Zie voor meer informatie: Cleaner Watercraft – Get the Facts
1-800-END-SMOG
www.arb.ca.gov

► GARANTIEVERKLARING REGELSYSTEEM VOOR UITLAATGASSEN VOOR

UW RECHTEN EN PLICHTEN IN HET KADER VAN DE GARANTIE OP HET REGELSYSTEEM VOOR UITLAATGASSEN

De California Air Resources Board en Bombardier Recreational Products ("BRP") geven met genoeg uitleg over de garantie op het regelsysteem voor uitlaatgassen van uw *Evinrude E-TEC* van 2010. In Californië moeten nieuwe buitenboordmotoren zo worden ontworpen, gebouwd en uitgerust dat ze voldoen aan de strenge antimognormen die in die staat gelden. BRP moet voor de voornoemde duur garantie geven op het regelsysteem voor uitlaatgassen van uw buitenboordmotor, op voorwaarde dat de buitenboordmotor geen verkeerd gebruik, verwaarlozing of slecht onderhoud heeft ondergaan.

Het regelsysteem voor uitlaatgassen kan onderdelen bevatten zoals de carburateur of het brandstofinjectiesysteem, het ontstekingsysteem of de katalytische converter. Ook slangen, riemen, connectoren en andere emissiegebonden modules kunnen hiertoe behoren.

Ingeval van een gebrek dat onder de garantie valt zal BRP de motor van uw sportboot gratis repareren, inclusief diagnose, onderdelen en werken, op voorwaarde dat dit werk wordt uitgevoerd door een erkende BRP dealer.

Beperkte garantie van de fabrikant

De beperkte garantie op het regelsysteem voor uitlaatgassen dekt *Evinrude* buitenboordmotoren die door BRP zijn goedgekeurd en geproduceerd voor verkoop in Californië, die oorspronkelijk zijn verkocht in Californië aan een inwoner van Californië of nadien zijn geregistreerd voor garantie op naam van een inwoner van Californië. Alle voorwaarden van de beperkte garantie van BRP U.S. and Canada op *Evinrude* buitenboordmotoren blijven geldig voor deze modellen, mits de noodzakelijke aanpassingen.

Welbepaalde onderdelen van het regelsysteem voor uitlaatgassen van uw *Evinrude E-TEC* buitenboordmotor zijn gegarandeerd vanaf de datum van aankoop door de eerste klant in de kleinhandel of de datum van de eerste ingebruikname, afhankelijk van wat zich het eerst voordoet, gedurende een termijn van: 4 jaar of 250 bedrijfsuren, afhankelijk van wat zich het eerst voordoet.

De garantie op basis van bedrijfsuren geldt echter enkel voor buitenboordmotoren die zijn uitgerust met de juiste uren tellers of een gelijkwaardig alternatief. Defecte emissiegebonden motoronderdelen die onder de garantie vallen zullen worden gerepareerd of vervangen door BRP.

Gedekte onderdelen zijn:

1. Elektrisch systeem	4. Luchtinductiesysteem
A. EMM (motorbeheermodule)	A. Reed-kleppen
B. Bougies en bougiesdraden	B. Gasklephuisconstructie
C. Ontstekingsspoelen	C. Inlaatspruitstuk
D. Kabelbundel	
	5. Oliesysteem
2. Uitlaatsysteem	A.olie-injector
A. Binnenuitlaatbehuizing	B.olieleidingen, koppelingen en klemmen
B. Adapter (uitlaatspruitstuk)	
C. Megafoon (binnenuitlaat)	6. Sensoren
	A. Luchttemperatuursensor
3. Brandstofsysteem	B. Krukaspositiesensor
A. Brandstofpomp	C. Gaskleppositiesensor
B. Brandstofvoerpomp	D. Watertemperatuursensor
C. Brandstofinjectoren	E. Thermostaat
D. Dampafscheider	
E. Brandstofleidingen, koppelingen en klemmen	7. Pakkingen
	A. Alle pakkingen van uitlaatonderdelen

De emissiegarantie dekt schade aan andere motoronderdelen die werd veroorzaakt door een storing aan een onderdeel dat onder de garantie valt.

De bijgeleverde BRP gebruikershandleiding bevat schriftelijke instructies voor het correcte onderhoud en gebruik van uw buitenboordmotor. Alle onderdelen die onder de emissiegarantie vallen, worden door BRP gewaarborgd gedurende de gehele garantietermijn van de buitenboordmotor, tenzij ze volgens de onderhoudsinstructies in de gebruikershandleiding eerder moeten worden vervangen.

De onderdelen die onder de emissiegarantie vallen en moeten worden vervangen in het kader van het vereiste onderhoud, worden door BRP gewaarborgd gedurende de periode tot de eerste geplande vervangingsdatum van het betreffende onderdeel. Onderdelen die onder de emissiegarantie vallen en regelmatig moeten worden geïnspecteerd maar niet vervangen, worden door BRP gewaarborgd gedurende de hele garantietermijn van de buitenboordmotor. Een onderdeel dat werd gerepareerd of vervangen in het kader van de emissiegarantie wordt door BRP gewaarborgd gedurende de resterende garantietermijn van het oorspronkelijke onderdeel. Alle onderdelen die onder deze garantie worden vervangen, worden eigendom van BRP.

Ontvangstbewijzen en registraties van uitgevoerd onderhoud moeten aan elke nieuwe eigenaar van de buitenboordmotor worden doorgegeven.

Verantwoordelijkheden van de eigenaar in het kader van de garantie

Als eigenaar van de buitenboordmotor bent u verantwoordelijk voor de uitvoering van de door uw gebruikershandleiding voorgeschreven onderhoudstaken. BRP raadt u aan alle ontvangstbewijzen voor het onderhoud van uw buitenboordmotor te bewaren. BRP kan de garantie echter niet weigeren louter op basis van het ontbreken van alle ontvangstbewijzen of nalatigheid in de uitvoering van alle voorgeschreven onderhoudstaken.

Als eigenaar van de buitenboordmotor dient u er zich echter wel bewust van te zijn dat BRP de dekking onder de garantie kan weigeren wanneer de buitenboordmotor of een onderdeel ervan gestoord werd door verkeerd gebruik, verwaarlozing, verkeerd onderhoud of niet-goedgekeurde veranderingen.

U bent zelf verantwoordelijk om uw buitenboordmotor aan een erkende BRP dealer aan te bieden zodra zich een probleem voordoet. Reparaties onder de garantie zullen binnen een redelijke termijn, echter niet langer dan 30 dagen, worden afgewerkt.

Neem voor verdere vragen over uw rechten en plichten in het kader van de garantie, of voor de naam en locatie van de dichtstbijzijnde erkende BRP dealer, contact op met BRP US Inc. / Outboard Engines Division, After Sales Support, P.O. Box 597, Sturtevant, WI 53177, Verenigde Staten, 1-847-689-7090 of ga naar www.evinrude.com.

PRODUCTGARANTIE-INFORMATIE

BEPERKTE GARANTIE VAN BRP VOOR EVINRUDE BUITENBOORDMOTOREN VAN BOUWJAAR 2010, GEBRUIKT IN EUROPESE LIDSTATEN, TURKIJE, AUSTRALIE, NIEUW-ZEELAND EN JAPAN

1. VOORWERP VAN DE BEPERKTE GARANTIE

Bombardier Recreational Products Inc. ("BRP") biedt garantie op zijn Evinrude® buitenboordmotoren, verkocht door erkende Evinrude distributeurs/dealers en tijdens de garantieperiode uitsluitend gebruikt in lidstaten van de Europese Gemeenschap, Turkije, Australië, Nieuw-Zeeland of Japan ("Product") voor defecten in materiaal of afwerking gedurende de termijn en onder de voorwaarden die hieronder zijn beschreven. Ten behoeve van deze beperkte garantie.

Voor alle Evinrude/Johnson® Genuine Parts en toebehoren, inclusief maar niet beperkt tot schroeven, meters, olietanks, afstandsbedieningen, bedrading en contactsloten die ten tijde van de verkoop door een erkend distributeur/dealer werden geïnstalleerd, al dan niet samen met het product verzonden, geldt de standaard beperkte BRP garantie voor Evinrude/Johnson Genuine Parts en toebehoren. Neem contact op met een erkend distributeur/dealer voor de volledige versie van deze beperkte garantie.

2. GARANTIEPERIODE

Deze beperkte garantie loopt vanaf de datum van aankoop in de kleinhandel door de eerste klant of de datum van de eerste ingebruikname, wat zich het eerst voordoet, gedurende een periode van:

ZESENDERTIG (36) OPEENVOLGENDE MAANDEN voor privégebruik voor recreatieve doeleinden; of

12 OPEENVOLGENDE MAANDEN OF 750 UUR zoals vastgesteld door de Engine Management Module (EMM) van het product, wat zich het eerst voordoet, bij gebruik voor commerciële doeleinden. Als commercieel gebruik van het product geldt elk gebruik ten behoeve van enige activiteit of tewerkstelling, die inkomsten oplevert, gedurende om het even welk deel van de garantieperiode. Het product wordt ook commercieel gebruikt als het ergens tijdens de garantieperiode wordt geïnstalleerd op een boot met commerciële kenmerken of met een erkenning voor commercieel gebruik.

De reparatie of vervanging van onderdelen of de service van dit product in het kader van deze garantie verlengt de duur van deze beperkte garantie niet. De oorspronkelijke vervaldatum blijft behouden.

3. VOORWAARDEN OM VAN DE GARANTIE TE KUNNEN GENIETEN

Deze garantie wordt enkel geboden als aan alle onderstaande voorwaarden is voldaan:

- a. Evinrude buitenboordmotoren moeten in nieuwe en ongebruikte staat zijn aangekocht door de eerste eigenaar bij een BRP distributeur/dealer die gemachtigd is om Evinrude producten te verkopen in het land waar de aankoop plaatsvond (verder "Distributeur/Dealer").
- b. en dan uitsluitend mits de door BRP voorgeschreven inspectie vóór levering werd uitgevoerd en gedocumenteerd door de koper en de Distributeur/Dealer.
- c. Het product moet correct geregistreerd zijn door een erkende BRP Distributeur/Dealer.
- d. De Evinrude-producten moeten aangekocht zijn in het land of de unie van landen waar de koper woonachtig is.
- e. Waar bewijs van correct onderhoud voorhanden is, moet het vereiste routine-onderhoud, dat wordt beschreven in de gebruikershandleiding, tijdig zijn uitgevoerd om aanspraak te kunnen maken op de garantie.

BRP zal deze beperkte garantie niet nakomen indien de bovenstaande voorwaarden niet werden vervuld door de privégebruiker of commerciële gebruiker. Deze beperkingen zijn noodzakelijk om BRP toe te laten, de veiligheid van zijn producten, zijn klanten en het grote publiek te vrijwaren.

Zoals beschreven in de Gebruikershandleiding, moet het vereiste routine-onderhoud tijdig worden uitgevoerd, om aanspraak te kunnen maken op garantie. BRP mag een bewijs van goed onderhoud eisen, voor de goedkeuring van een prestatie onder garantie.

4. HOE KUNT U EEN PRESTATIE ONDER GARANTIE AANVRAGEN

De geregistreerde eigenaar ("eigenaar") moet een erkend distributeur/dealer binnen 2 maanden na het optreden van een defect op de hoogte brengen. De eigenaar moet het product, met het defecte onderdeel erin, onmiddellijk na het optreden van een defect, maar in elk geval binnen de garantieperiode, naar de distributeur/dealer brengen en de distributeur/dealer een redelijke kans geven om het defect te repareren. De kosten voor het transport van het product naar en van de distributeur/dealer voor een prestatie onder garantie zijn ten laste van de eigenaar.

Om aanspraak te maken op reparaties onder garantie, moet de eigenaar de BRP distributeur/dealer het aankoopbewijs voorleggen. De eigenaar dient een reparatie/werkorder te ondertekenen voor de aanvang van de reparatie om de reparatie onder garantie te bekrachtigen.

Alle onderdelen die onder deze garantie worden vervangen, worden eigendom van BRP.

Houd er rekening mee dat de meldingstermijn onderworpen is aan de toepasselijke nationale en lokale wetgeving in uw land.

5. WAT BRP ZAL DOEN

De verplichtingen van BRP in het kader van deze garantie beperken zich tot de reparatie of vervanging, naar eigen inzicht, van onderdelen van het product die een materiaal- of fabricagefout vertonen, naar het redelijke oordeel van BRP. Deze reparatie of vervanging van onderdelen zal gebeuren zonder aanrekening van materiaal- en arbeidskosten, bij een erkend distributeur/dealer naar keuze, op de hierboven beschreven voorwaarden.

De verantwoordelijkheid van BRP blijft beperkt tot de uitvoering van de vereiste reparaties of vervangingen van onderdelen. Geen enkele verklaring van verlies van garantie kan aanleiding geven tot een annulatie of herroeping van de verkoop van het product aan de klant.

Wanneer er een prestatie onder garantie nodig is in een ander land dan datgene waarin de verkoop heeft plaatsgevonden, zal de eigenaar instaan voor eventuele bijkomende kosten op basis van plaatselijke praktijken en voorwaarden, onder meer -maar niet beperkt tot- kosten voor transport, verzekering, belastingen, vergunningen, invoerrechten en alle andere financiële lasten, inclusief heffingen door overheden, staten, provincies en hun bevoegde instanties.

BRP behoudt zich het recht voor, zijn producten regelmatig te verbeteren, aan te passen of te wijzigen, zonder dat hieruit een verplichting voortvloeit om eerder geproduceerde producten aan te passen.

6. UITSLUITINGEN - De volgende zaken vallen in geen geval onder de garantie:

- Vervanging van onderdelen wegens normale slijtage;
- Onderdelen en diensten die deel uitmaken van het routine-onderhoud, inclusief maar niet beperkt tot: vereist onderhoud, verversen van olie, smering, afregeling van stangen en vervanging van zekeringen, zinkanodes, thermostaten, bussen startmotor, borstels trimmotor, filters en bougies;
- Schade ten gevolge van een onjuiste installatie of gebrek aan onderhoud, uitrusting voor de winter en/of berging, niet-naleving van de procedures en aanbevelingen in de gebruikershandleiding.
- Schade ten gevolge van de verwijdering van onderdelen, onoordeelkundige reparaties, service, onderhoud of aanpassingen of gebruik van onderdelen en toebehoren die niet door BRP zijn geproduceerd of goedgekeurd, die naar zijn oordeel niet compatibel zijn met het product of een negatieve invloed hebben op de werking, prestatie of levensduur, of schade ten gevolge van reparaties, uitgevoerd door een persoon die geen erkend distributeur/dealer is.
- Schade ten gevolge van misbruik, verkeerd of abnormaal gebruik, verwaarlozing, racen, verkeerde bediening of gebruik van het product op een manier die niet strookt met de aanbevelingen in de gebruikershandleiding;
- Schade veroorzaakt door ongeval, onderdempeling, wateropname, brand, diefstal, vandalisme of overmacht.
- Gebruik met brandstoffen, oliesoorten of smeermiddelen die niet geschikt zijn voor dit product (zie gebruikershandleiding);
- Schade door roest of corrosie;
- Schade ten gevolge van een blokkering van het koelsysteem door vreemde voorwerpen;
- Schade ten gevolge van zand en afval in de waterpomp; of
- Veranderingen van uiterlijk of kleur door blootstelling aan de natuurelementen.

Deze garantie vervalt in zijn totaliteit indien:

- het product zodanig werd aangepast of veranderd, dat zijn werking, prestatie of duurzaamheid negatief werd beïnvloed, of werd veranderd of aangepast met het oog op een ander gebruik dan datgene waarvoor het is bedoeld; of
- het product wordt of werd gebruikt om mee te racen of voor een andere competitieve activiteit, om het even wanneer, zelfs door een vorige eigenaar.

7. BEPERKING VAN DE AANSPRAKELIJKHEID

ALLE GARANTIES, EXPLICIET OF IMPLICIET, INCLUSIEF EN ZONDER BEPERKING EN ELKE GARANTIE VAN VERKOOPBAARHEID OF GESCHIKTHEID VOOR EEN WELBEPAALD GEBRUIKSDOEL, ZIJN IN DUUR BEPERKT TOT DE LOOPTIJD VAN DE EXPLICIETE BEPERKTE GARANTIE.

ALLE INCIDENTELE SCHADE, GEVOLGSCHADE, DIRECTE, INDIRECTE OF ANDERE SCHADE VAN WELKE AARD OOK IS UITGESLOTEN VAN DEZE GARANTIE, INCLUSIEF MAAR NIET BEPERKT TOT: kosten voor brandstof en transport van het product naar en van de Distributeur/Dealer, demonteren en opnieuw monteren van het Product op een boot, verplaatsingskosten van de technicus, kosten voor het in en uit het water laten, vergoedingen voor ligplaats van dok, kosten voor slepen of transport, berging, telefoon, GSM, fax of telegram, huur van een identiek of gelijkaardig vervangingsproduct of boot gedurende de prestaties onder de garantie of duur van het defect, taxi-, reis- en verblijfsvergoeding, verlies of beschadiging van persoonlijke goederen, ongemak, kosten voor verzekeringen, afbetalingen, tijdverlies, verlies van inkomsten, omzet of winst of genotsderving.

► PRODUCTINFORMATIE

IN SOMMIGE LANDEN, PROVINCIES OF JURISDICTIES ZIJN BEPAALDE BEPERKINGEN VAN DE AANSPRAKELIJKHEID VOOR INCIDENTELE OF GEVOLGSCHADE OF ANDERE VAN DE VOORNOEMDE UITSLUITINGEN NIET TOEGELATEN. BIJGEVOLG ZIJN ZE MISSCHIEF NIET VAN TOEPASSING OP U. DEZE GARANTIE GEEFT U SPECIFIEKE RECHTEN, MAAR U KUNT OOK NOG ANDERE WETTELIJKE RECHTEN GENIETEN, AFHANKELIJK VAN DE STAAT OF PROVINCIE WAAR U WOONT.

Geen enkele BRP-distributeur/dealer of andere persoon is gemachtigd om andere beloften, voorstellingen of garanties met betrekking tot dit product te bieden, dan die welke deel uitmaken van deze beperkte garantie. Gebeurt dit toch, dan zijn deze niet afdwingbaar van BRP.

BRP behoudt zich het recht voor, deze garantie op elk gewenst ogenblik te wijzigen. Dergelijke wijzigingen zullen echter geen invloed hebben op de garantievoorwaarden die van toepassing waren op producten, die tijdens de geldigheidsduur van deze garantie werden verkocht.

8. OVERDRACHT

Als het product van eigenaar verandert tijdens de geldigheidsduur van deze garantie, wordt ook de garantie overgedragen. Ze blijft dan geldig voor de resterende garantieduur, op voorwaarde dat de vroegere of nieuwe eigenaar onmiddellijk contact opneemt met BRP of de distributeur/dealer om de naam en het adres van de nieuwe eigenaar door te geven.

9. BIJSTAND VOOR DE KLANT

- In geval van een betwisting of geschil met betrekking tot deze beperkte garantie van BRP, raadt BRP u aan, de zaak eerst te bespreken met de servicemanager of directeur van uw distributeur/dealer om tot een vergelijk te komen.
- U kunt ook een BRP-kantoor of –distributeur zoeken via onze website www.brp.com.
- Indien verdere bijstand vereist is, kunt u contact opnemen met de Customer Support Services van een BRP-filiaal op een van de volgende nummers, naar gelang waar u woont:

Australië en Nieuw-Zeeland - Tel. 612-9794-6600, Fax 612-9794-6697

Europa, Turkije, Cyprus - Tel. (41) 21 318 78 00, Fax (41) 21 318 78 61

Japan - Tel. (65) 622-767-55, Fax (65) 622-629-32

Beperkte garantie voor de EG, revisie van februari 2009

PRODUCTGARANTIE-INFORMATIE

BEPERKTE GARANTIE VAN BRP VOOR EVINRUDE BUITENBOORDMOTOREN VAN BOUWJAAR 2010, GEBRUIKT IN AFRIKA, HET MIDDEN-OOSTEN, LATIJSN-AMERIKA, DE EILANDEN IN DE STILLE OCEAAN, AZIE, ALBANIE, DE VOORMALIGE JOEGOSLAVISCHE REPUBLIEK MACEDONIË, SERVIË EN MONTENEGRO, BOSNIË EN HERZEGOVINA EN HET GEMENEBEST VAN ONAFHANKELIJKE STATEN.

1. VOORWERP VAN DE BEPERKTE GARANTIE

Bombardier Recreational Products Inc. ("BRP") biedt garantie op zijn Evinrude® buitenboordmotoren ("product") voor defecten in materiaal of afwerking gedurende de termijn en onder de voorwaarden die hieronder zijn beschreven, indien deze werden verkocht door erkende Evinrude distributeurs/dealers en werden gebruikt gedurende de garantietermijn in de volgende landen:

- Afrika,
- Midden-Oosten (met uitzondering van Turkije),
- Latijns-Amerika (met inbegrip van maar niet beperkt tot de Caraïbische eilanden, de Bahama's en Bermuda),
- de eilanden in de Stille Oceaan (met uitzondering van Hawai),
- Azië (met uitzondering van Japan),
- Albanië, de Voormalige Joegoslavische Republiek Macedonië, Servië en Montenegro,
- Bosnië en Herzegovina of
- het Gemenebest van Onafhankelijke Staten (voormalige Sovjet-Unie) (met uitzondering van Litouwen, Letland en Estland)

Voor alle Evinrude/Johnson® Genuine Parts en toebehoren, inclusief maar niet beperkt tot schroeven, meters, olietanks, afstandsbedieningen, bedrading en contactsloten die ten tijde van de verkoop door een erkend distributeur/dealer werden geïnstalleerd, al dan niet samen met het product verzonden, geldt de standaard beperkte BRP garantie voor Evinrude/Johnson Genuine Parts en toebehoren. Neem contact op met een erkend distributeur/dealer voor de volledige versie van deze beperkte garantie.

2. UITSLUITINGEN - VALLEN NIET ONDER DE GARANTIE

De volgende zaken vallen in geen geval onder de garantie:

- Vervanging van onderdelen wegens normale slijtage;
- Onderdelen en diensten die deel uitmaken van het routine-onderhoud, inclusief maar niet beperkt tot: vereist onderhoud, verversen van olie, smering, afregeling van stangen en vervanging van zekeringen, zinkanodes, thermostaten, bussen startmotor, borstels trimmotor, filters en bougies;
- Schade ten gevolge van een onjuiste installatie of gebrek aan onderhoud, uitrusting voor de winter en/of berging, niet-naleving van de procedures en aanbevelingen in de gebruikershandleiding.
- Schade ten gevolge van de verwijdering van onderdelen, onoordeelkundige reparaties, service, onderhoud of aanpassingen of gebruik van onderdelen en toebehoren die niet door BRP zijn geproduceerd of goedgekeurd, die naar zijn oordeel niet compatibel zijn met het product of een negatieve invloed hebben op de werking, prestatie of levensduur, of schade ten gevolge van reparaties, uitgevoerd door een persoon die geen erkend distributeur/dealer is.
- Schade ten gevolge van misbruik, verkeerd of abnormaal gebruik, verwaarlozing, racen, verkeerde bediening of gebruik van het product op een manier die niet strookt met de aanbevelingen in de gebruikershandleiding;
- Schade veroorzaakt door ongeval, onderdempeling, wateropname, brand, diefstal, vandalisme of overmacht.
- Gebruik met brandstoffen, oliesoorten of smeermiddelen die niet geschikt zijn voor dit product (zie gebruikershandleiding);
- Schade door roest of corrosie;
- Schade ten gevolge van een blokkering van het koelsysteem door vreemde voorwerpen;
- Schade ten gevolge van zand en afval in de waterpomp; of
- Veranderingen van uiterlijk of kleur door blootstelling aan de natuurelementen.

Deze garantie vervalt in zijn totaliteit indien:

- het product zodanig werd aangepast of veranderd, dat zijn werking, prestatie of duurzaamheid negatief werd beïnvloed, of werd veranderd of aangepast met het oog op een ander gebruik dan datgene waarvoor het is bedoeld; of
- het product wordt of werd gebruikt om mee te racen of voor een andere competitieve activiteit, om het even wanneer, zelfs door een vorige eigenaar.

► PRODUCTINFORMATIE

3. BEPERKING VAN DE AANSPRAKELIJKHEID

DEZE GARANTIE WORDT UITDRUKKELIJK GEBODEN EN AANVAARD TER VERVANGING VAN ELKE ANDERE GARANTIE, EXPLICIET OF IMPLICIET, INCLUSIEF EN ZONDER BEPERKING ELKE GARANTIE VAN VERKOOPBAARHEID OF GESCHIKTHEID VOOR EEN BEPAALD GEBRUIKSDOEL. VOOR ZOVER ZE NIET KUNNEN WORDEN VERWORPEN, ZIJN DE GEÏMPliceERDE GARANTIES BEPERKT TOT DE GELDIGHEIDSDUUR VAN DE EXPLICIETE BEPERKTE GARANTIE.

ALLE INCIDENTELE SCHADE, GEVOLGSCHADE, DIRECTE, INDIRECTE OF ANDERE SCHADE VAN WELKE AARD OOK IS UITGESLOTEN VAN DEZE GARANTIE, INCLUSIEF MAAR NIET BEPERKT TOT: kosten voor brandstof en transport van het product naar en van de Distributeur/Dealer, demonteren en opnieuw monteren van het Product op een boot, verplaatsingskosten van de technicus, kosten voor het in en uit het water laten, vergoedingen voor ligplaats of dok, kosten voor slepen of transport, berging, telefoon, GSM, fax of telegram, huur van een identiek of gelijkaardig vervangingsproduct of boot gedurende de prestaties onder de garantie of duur van het defect, taxi-, reis- en verblijfsvergoeding, verlies of beschadiging van persoonlijke goederen, ongemak, kosten voor verzekeringen, afbetalingen, tijdverlies, verlies van inkomsten, omzet of winst of genotsderving.

IN SOMMIGE LANDEN/DEELSTATEN ZIJN DE BOVENSTAANDE AFWIJZINGEN VAN AANSPRAKELIJKHEID, BEPERKINGEN EN UITSLUITINGEN NIET TOEGELATEN. HET IS BIJGEVOLG MOGELIJK DAT ZE NIET VAN TOEPASSING ZIJN VOOR U. DEZE GARANTIE GEEFT U SPECIFIEKE RECHTEN, MAAR U KUNT OOK NOG ANDERE WETTELIJKE RECHTEN GENIETEN, AFHANKELIJK VAN DE STAAT OF PROVINCIE WAAR U WOONT.

Geen enkele distributeur/dealer, BRP-dealer of andere persoon is gemachtigd om andere beloften, voorstellingen of garanties met betrekking tot dit product te bieden, dan die welke deel uitmaken van deze beperkte garantie. Gebeurt dit toch, dan zijn deze niet afdwingbaar van BRP.

BRP behoudt zich het recht voor, deze garantie op elk gewenst ogenblik te wijzigen. Dergelijke wijzigingen zullen echter geen invloed hebben op de garantievoorwaarden die van toepassing waren op producten, die tijdens de geldigheidsduur van deze garantie werden verkocht.

4. GARANTIEPERIODE

Deze beperkte garantie loopt vanaf de datum van aankoop in de kleinhandel door de eerste klant of de datum van de eerste ingebruikname, wat zich het eerst voordoet, gedurende een periode van:

36 OPEENVOLGENDE MAANDEN OF 750 UUR zoals vastgesteld door de Engine Management Module (EMM) van het product, wat zich het eerst voordoet, voor privégebruik voor recreatieve doeleinden; of

12 OPEENVOLGENDE MAANDEN OF 750 UUR zoals vastgesteld door de Engine Management Module (EMM) van het product, wat zich het eerst voordoet, bij gebruik voor commerciële doeleinden. Als commercieel gebruik van het product geldt elk gebruik ten behoeve van enige activiteit of tewerkstelling, die inkomsten oplevert, gedurende om het even welk deel van de garantieperiode. Het product wordt ook commercieel gebruikt als het ergens tijdens de garantieperiode wordt geïnstalleerd op een boot met commerciële kenmerken of met een erkenning voor commercieel gebruik.

De reparatie of vervanging van onderdelen of de service van dit product in het kader van deze garantie verlengt de duur van deze beperkte garantie niet. De oorspronkelijke vervaldatum blijft behouden.

5. VOORWAARDEN OM VAN DE GARANTIE TE KUNNEN GENIETEN

Deze garantie wordt enkel geboden als aan alle onderstaande voorwaarden is voldaan:

- a. De Evinrude buitenboordmotoren moeten in nieuwe en ongebruikte staat zijn aangekocht door de eerste eigenaar bij een BRP distributeur/dealer die gemachtigd is om Evinrude producten te verkopen in het land waar de aankoop plaatsvond ("Distributeur/Dealer").
- b. De door BRP voorgeschreven inspectie vóór levering moet worden uitgevoerd en gedocumenteerd door de koper en de Distributeur/Dealer.
- c. Het product moet correct geregistreerd zijn door een erkende BRP distributeur/dealer.
- d. De Evinrude buitenboordmotoren moeten aangekocht zijn in het land of de unie van landen waar de koper woonachtig is.
- e. Het vereiste routine-onderhoud van het product, beschreven in de Gebruikershandleiding, moet tijdig worden uitgevoerd om aanspraak te kunnen maken op de garantie. BRP behoudt zich het recht voor, een bewijs van correct onderhoud te vragen als voorwaarde voor prestaties onder garantie.

BRP zal deze beperkte garantie niet nakomen indien de bovenstaande voorwaarden niet werden vervuld door de privégebruiker of commerciële gebruiker. Deze beperkingen zijn noodzakelijk om BRP toe te laten, de veiligheid van zijn producten, zijn klanten en het grote publiek te vrijwaren.

6. HOE KUNT U EEN PRESTATIE ONDER GARANTIE AANVRAGEN

De geregistreerde eigenaar ("eigenaar") moet een erkend BRP-distributeur/dealer die servicewerken uitvoert binnen twee (2) dagen na het optreden van een defect op de hoogte brengen. De eigenaar moet het product, met het defecte onderdeel erin, onmiddellijk na het optreden van een defect, maar in elk geval binnen de garantieperiode, naar de erkende BRP-distributeur/dealer brengen en de BRP-distributeur/dealer een redelijke kans geven om het defect te repareren. De kosten voor het transport van het product naar en van de distributeur/dealer voor een prestatie onder garantie zijn ten laste van de eigenaar.

De eigenaar moet de erkende BRP distributeur/dealer ook een aankoopbewijs voor het product voorleggen en de reparatie/werkorder ondertekenen voor de aanvang van de reparatie om de reparatie onder garantie te valideren.

Alle onderdelen die onder deze garantie worden vervangen, worden eigendom van BRP.

7. WAT BRP ZAL DOEN

De verplichtingen van BRP in het kader van deze garantie beperken zich tot de reparatie of vervanging, naar eigen inzicht, van onderdelen van het product die een materiaal- of fabricagefout vertonen, naar het redelijke oordeel van BRP. Deze reparatie of vervanging van onderdelen zal gebeuren zonder aanrekening van materiaal- en arbeidskosten, bij een erkend distributeur/dealer naar keuze. De verantwoordelijkheid van BRP blijft beperkt tot de uitvoering van de vereiste reparaties of vervangingen van onderdelen. Geen enkele verklaring van verlies van garantie kan aanleiding geven tot een annulatie of herroeping van de verkoop van het product aan de klant.

Wanneer er een prestatie onder garantie nodig is in een ander land dan datgene waarin de verkoop heeft plaatsgevonden, zal de eigenaar instaan voor eventuele bijkomende kosten op basis van plaatselijke praktijken en voorwaarden, onder meer -maar niet beperkt tot- kosten voor transport, verzekering, belastingen, vergunningen, invoerrechten en alle andere financiële lasten, inclusief heffingen door overheden, staten, provincies en hun bevoegde instanties.

BRP behoudt zich het recht voor, zijn producten regelmatig te verbeteren, aan te passen of te wijzigen, zonder dat hieruit een verplichting voortvloeit om eerder geproduceerde producten aan te passen.

8. OVERDRACHT

Als het product van eigenaar verandert tijdens de geldigheidsduur van deze garantie, wordt ook de garantie overgedragen. Ze blijft dan geldig voor de resterende garantieduur, op voorwaarde dat de vroegere of nieuwe eigenaar onmiddellijk contact opneemt met BRP of de distributeur/dealer om de naam en het adres van de nieuwe eigenaar door te geven.

9. BIJSTAND VOOR DE KLANT

- In geval van een betwisting of geschil met betrekking tot deze beperkte garantie van BRP, raadt BRP u aan, de zaak eerst te bespreken met de servicemanager of directeur van uw BRP distributeur/dealer om tot een vergelijk te komen.
- U kunt ook een BRP-kantoor of -distributeur zoeken via onze website www.brp.com.
- Indien verdere bijstand vereist is, kunt u contact opnemen met de Customer Support Services van een BRP-filiaal op een van de volgende nummers, naar gelang waar u woont:

Azië - Tel. (65) 622-767-55, Fax (65) 622-629-32

Afrika, het Midden-Oosten, Albanië, de Voormalige Joegoslavische Republiek Macedonië, Servië en Montenegro, Bosnië en Herzegovina en het Gemenebest van Onafhankelijke Staten (voormalige Sovjet-Unie)
– Tel. (41) 21 318 78 00, Fax (41) 21 318 78 61

Latijns-Amerika (uitgezonderd Brazilië) – Tel. 954-846-1442, Fax 954-846-1478

Brazilië – Tel. 55 (19) 3246-2100, Fax 55 (19) 3246-3800

Eilanden in de Stille Oceaan – Tel. 612-9794-6600, Fax 612-9794-6697

Beperkte garantie voor Azië/Latijns-Amerika, revisie van februari 2009



BEKWAAMHEIDSTEST

Bekwaamheidstest voor de bestuurder...

1. Heeft u deze handleiding van A tot Z gelezen?
2. Bent u klaar om de verantwoordelijkheid voor de veilige besturing van uw boot en bediening van uw buitenboordmotor op u te nemen?
3. Begrijpt u alle veiligheidsmaatregelen en -voorschriften, die in deze handleiding staan?
4. Begrijpt u dat deze gebruikershandleiding belangrijke informatie bevat om verwondingen en schade aan uw uitrusting te voorkomen?
5. Bent u bereid om de aanbevelingen in deze handleiding te volgen en een cursus veilig varen te volgen, voor u met uw boot en buitenboordmotor gaat varen?
6. Weet u bij wie u te rade kunt gaan met vragen over uw boot en buitenboordmotor?
7. Kent u de plaatselijke vaarreglementen?
8. Weet u dat een menselijke fout wordt veroorzaakt door onachtzaamheid, vermoeidheid, overbelasting, verstrooidheid, een gebruiker die niet vertrouwd is met het product, drugs en alcohol, om er maar enkele te noemen?



WAARSCHUWING

Deze handleiding kan onmogelijk elke gevaarlijke situatie, die u ooit kunt tegenkomen, beschrijven. Wanneer u echter de belangrijke informatie in deze handleiding begrijpt en ernaar handelt, zult u een goed beoordelingsvermogen opbouwen om veilig te varen. Wees altijd aandachtig en voorzichtig: een goede basis voor een veilige vaart.



VAAK GESTELDE VRAGEN

Geen periodiek onderhoud door de dealer gedurende de eerste drie jaar normaal recreatief gebruik? Echt waar?

- Ja! BRP weet dat u uw vrije tijd op het water wilt doorbrengen en niet aan het onderhoud van uw *Evinrude E-TEC*-buitenboordmotor wilt besteden. U hoeft geen kleppen af te regelen, riemen te onderhouden, kettingen te vervangen of olie te verversen. We raden wel een inspectie van uw buitenboordmotor voor elk gebruik en op regelmatige tijdstippen aan. Bij gebruik in zout water zijn er enkele bijkomende inspecties en smering nodig.

Welk brandstof-octaangetal is het best voor mijn Evinrude E-TEC buitenboordmotor?

- *Evinrude E-TEC* buitenboordmotoren vereisen een minimum-octaangetal van 87 (V.S.). Het gebruik van brandstoffen met een hoger octaangetal is niet schadelijk maar ook niet nodig.

Welke olie gebruik ik het best voor mijn Evinrude E-TEC buitenboordmotor?

- U kunt elke TC-W3-olie gebruiken. Uw Dealer kan uw buitenboordmotor ook instellen op het gebruik van *Evinrude/Johnson XD100* olie, wat een aanzienlijke besparing op het olieverbruik en de bedrijfskosten oplevert. Zie **De olietank vullen** op pagina 20; zie ook **VEREISTE OLIE** op pagina 20.

Moet ik olie aan mijn brandstof toevoegen?

- Neen. Bij *Evinrude E-TEC* buitenboordmotoren hoeft u geen olie door de brandstof te mengen.

Waar laat ik mijn Evinrude E-TEC buitenboordmotor het best onderhouden?

- Voor reparaties onder garantie van uw *Evinrude E-TEC* buitenboordmotor moet u een beroep doen op een erkend dealer. Door BRP erkende dealers en distributeurs hebben de nodige opleiding genoten voor een optimale service van uw buitenboordmotor. Voor het adres van een erkend *Evinrude E-TEC*-dealer in uw buurt kunt u contact opnemen met BRP.

Kan ik reserveonderdelen en accessoires voor mijn Evinrude E-TEC buitenboordmotor bestellen?

- Ja. Wanneer u onderdelen moet vervangen, gebruik dan *Evinrude/Johnson* Genuine Parts (originele onderdelen) of onderdelen met gelijkwaardige kenmerken, met inbegrip van type, sterkte en materiaal. Het gebruik van kwalitatief inferieure onderdelen kan leiden tot letsel en storingen aan de motor. Uw dealer kan de gewenste onderdelen en accessoires bestellen.

Moet ik formulieren invullen wanneer ik verhuis of mijn Evinrude E-TEC buitenboordmotor verkoop?

- Ja. Om in contact te blijven met u of de nieuwe eigenaar van de *Evinrude E-TEC*, vraagt BRP u het formulier **ADRESWIJZIGING / VERANDERING VAN EIGENAAR** op pagina 83 in te vullen. Zo kunnen we u of de nieuwe eigenaar op de hoogte houden van nieuwe producten en de garantiegegevens actualiseren.

Hoe maak ik mijn Evinrude E-TEC buitenboordmotor klaar voor de winterberging?

- De winterberging vraagt een minimum aan werk. In **BERGING** op pagina 54 leest u stap voor stap hoe u uw *Evinrude E-TEC* buitenboordmotor voorbereidt op het winterseizoen.



ADRESWIJZIGING / VERANDERING VAN EIGENAAR

Als uw adres is gewijzigd of de motor van eigenaar is veranderd, vul dan het formulier op deze pagina in en stuur het terug.

Deze melding is ook noodzakelijk voor uw eigen veiligheid, zelfs na het verstrijken van de oorspronkelijke garantie. Zo kan BRP contact met u opnemen als er een correctie aan uw buitenboordmotor nodig is. Buiten de V.S. en Canada dient u deze kaart op te sturen naar de afdeling Bombardier Recreational Products waar de buitenboordmotor werd geregistreerd. Neem hiervoor contact op met uw dealer of distributeur.



Adreswijziging

Verandering van eigenaar

Modelnummer

Serienummer

Oud adres / vorige eigenaar

Familienaam

Voornaam

Adres

Plaats

Postcode

Land

Telefoonnummer

Handtekening

Datum

Nieuw adres / nieuwe eigenaar

Familienaam

Voornaam

Adres

Plaats

Postcode

Land

Telefoonnummer

Handtekening

Datum

Dealerinformatie

Naam dealer

Dealernummer

Telefoonnummer

Contactpersoon

Stuur het ingevulde formulier in de V.S. of Canada naar: BRP US Inc. / Outboard Engines Division
After Sales Support
P.O Box 597
Sturtevant, WI 53177



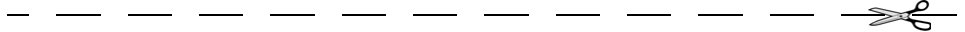
BEVESTIGING VAN ONTVANGST

Uw dealer

Naam:	_____

Adres:	_____

Gelieve na de levering van uw nieuwe *Evinrude/Johnson*-buitenboordmotor het formulier hieronder in te vullen en te ondertekenen. Uw dealer zal dit formulier bijhouden in het archief.



Ontvangstbewijs

Naam:	_____

Adres:	_____

Eigenaar van modelnr.:	_____
Serienr:	_____
	(In te vullen door klant of dealer die de motor verkoopt)
De in dit document genoemde dealer heeft mij de nodige uitleg gegeven over het gebruik, het onderhoud, de veiligheidsuitrusting en de garantievoorwaarden. Ik begrijp en verklaar me akkoord met deze informatie. Ik ben tevens tevreden met de opstelling en inspectie vóór levering van mijn <i>Evinrude/Johnson</i> -buitenboordmotor. Ik heb ook een exemplaar van de gebruikershandleiding ontvangen.	
Handtekening:	_____
Datum:	_____

