

2010

INSTRUKTIONSBOK

40/50/60

RL / TL / PL / SL

215956 SV

EN SNABBÖVERSIKT PÅ EGENSKAPERNA

Enkel att äga och köra

- Tre års begränsad garanti
- Inget schemalagt återförsäljarunderhåll under tre års normal fritidsanvändning
- Inga inkörningsprocedurer som påverkar driften
- Lättstartad (ingen choke eller flödning)
- Digital motorövervakning
- Självspolande kylsystem
- Design för långtidsförvaring
- Förenklad vinterkonservering
- Digital diagnostik
- Låg oljeförbrukning
- CANbus-kompatibel

Hållbar och tillförlitlig

- Fullt korrosionsskydd
- *Evinrude E-TEC* smörjningssystem
- Autokalibrerat länksystem
- Robust, "Heavy-Duty" konstruktion
- Positionslåshakar
- Vattenpump med extra kapacitet
- Iridium-tändstift
- Vibrationsisolerad elektronik
- Remlöst 25 A-laddningssystem
- Termostat i rostfritt stål
- Nickel-/krompläterade kolringar
- Anslutningsstag/vevaxel med mikrofinish

Renare och tystare

- Uppfyller utsläppskraven enligt EPA-normer
- Uppfyller utsläppskraven enligt EU-normer
- Uppfyller utsläppskraven enligt California 3-Star-normer
- Slutet bränslesystem
- Lågfriktionsdesign (inga motorväxlar, remmar, kammar, oljeskraper, eller mekanisk oljepump)
- Fullängds isolerade oljeträg
- Tystgående
- Luftintag/ljuddämpare
- Luftbypass vid tomgång

Följande varumärken tillhör Bombardier Recreational Products Inc. eller dess filialer:

Evinrude®

Evinrude®/*Johnson*® XD30™

I-Command™

Evinrude® E-TEC®

BRP Logo

S.A.F.E.™

Evinrude®/*Johnson*®-originaldelar

2+4® Fuel Conditioner

SystemCheck™

Evinrude®/*Johnson*® XD100™

HPF XR™ Gearcase Lubricant

Triple-Guard™ fett

Evinrude®/*Johnson*® XD50™

HPF Pro™ Gearcase Lubricant



Bästa båtentusiast,

Gratulerar till köpet av vår industriledande utombordare *Evinrude E-TEC*! Med inköpet följer fullt åtagande och uppbackning från BRP utombordsmotorsteam. Din *Evinrude E-TEC*-utombordare kommer att ge dig åratals pålitlig användning och vi hoppas att du kommer att få ut lika mycket av att använda den som vi fick ut av att designa och bygga denna innovativa produkt.

Med köpet av *Evinrude E-TEC*-utombordaren följer nedanstående fördelar.

ENKEL ATT ÄGA OCH KÖRA

Med vår utombordare *Evinrude E-TEC* är det slut med onödig tid i verkstaden. Faktum är att ni bara behöver ta er *Evinrude E-TEC*-utombordare till återförsäljaren för schemalagt underhåll var 300:e drifttimme eller var 3:e år vid normal fritidsanvändning. Det innebär tre verkstadsbesök på nio år... fyra besök på 12 år... fem besök på 15 år... du förstår säkert resten själv! Som grädder på moset, behöver din utombordare inga oljebyten, ingen inkörningsperiod överhuvudtaget och lägg därtill en vinterkonservering som är så enkel att du kan utföra den på båtrampen eller hemma på garageuppfarten. Vi är riktigt stolta över hur mycket vi har underlättat det för er att äga den här utombordaren. Förhoppningsvis betyder det att ni kommer att spendera mer tid till sjöss varje år.

EFFEKT & PRESTANDA

Evinrude E-TEC-utombordsmotorn har konstruerats att prestera mer än något annat till sjöss avseende acceleration, toppfart oavsett storlek och motoreffekt över hela registret. Och dina vänner som äger en 4-taktsmotor? De kommer inte ens i närheten av er motors förhållande mellan effekt och vikt. Du kan utan tvekan tala om för dem att ingen 4-taktsmotor ens kommer i närheten av en *Evinrude E-TEC*-utombordares råa kraft och vridmoment.

HÅLLBARHET, KVALITET, DRIFTSÄKERHET

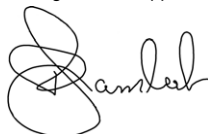
Färre komponenter. Färre problem. Alla komponenter i *Evinrude E-TEC*-utombordaren har genomgått ett flertal omfattande tester för att säkerställa maximal prestanda och livslängd. Komponenterna är större och starkare för att arbeta hårdare och hålla längre.

REN & TYST

Du behöver inte ens fundera över utsläpp - inte hemma eller någon annanstans i världen. *Evinrude E-TEC* är de enda marina utombordsmotorerna som erhållit "Clean Air Excellence Award" från "United States Environmental Protection Agency (EPA)". Hela *Evinrude E-TEC*-motorprogram uppfyller eller överträffar alla utsläppsnormer över hela världen. Vi har till och med erhållit "3-Star"-certifikatet från de strängaste av de strängaste: "California Air Resource Board" (luftvårdsmyndigheten i Kalifornien). Tack vare de sofistikerade, akustiskt avstämda luftintags- och avgassystemen kommer ni inte heller att sprida en massa oljud omkring er.

Vi på BRP gläds åt att du har köpt denna tekniskt ledande *Evinrude E-TEC*-utombordsmotor. Vi tackar för visat förtroende och önskar dig många års tillfredsställande användning.

En angenäm båtupplevelse önskar



Roch Lambert

Vice President, General Manager
Utombordsmotorer

INNEHÅLLSFÖRTECKNING

OM DENNA INSTRUKTIONSBOK	6
VIKTIGA SÄKERHETSMEDELANDEN	7
PRODUKTRREFERENSER, ILLUSTRATIONER OCH SPECIFIKATIONER	9

ANVÄNDNING AV ER EVINRUDE E-TEC UTOMBORDSMOTOR

SÄKERHETSINFORMATION PÅ UTOMBORDSMOTORN	12
VARNINGSSYMBOLER	12
HÄNGETIKETT	12
FJÄRREGLAGEDEKALER	13
KOMPONENTER - RL-MODELLER	14
KOMPONENTER - TL-MODELLER	16
KOMPONENTER - PL- OCH SL-MODELLER	18
OLJA OCH BRÄNSLE	20
OLJESPECIFIKATIONER	20
INFORMATION OM OLJESYSTEMET	20
BRÄNSLESPECIFIKATIONER	21
BRÄNSLETILLSATSER	22
INFORMATION OM BRÄNSLESYSTEMET	22
FLÖDNING AV BRÄNSLESYSTEM	
SNÖRSTART - RL-MODELLER	22
KÖRNING	23
SÄKERHETSINFORMATION	23
START/STOPP AV MOTOR (RORKULT, SNÖRSTART) - RL -MODELLER	23
START/STOPP AV MOTOR (RORKULT, ELEKTRISK) - TL-MODELLER	26
START/STOPP AV MOTOR (FJÄRR, ELSTART) - PL- OCH SL-MODELLER	29
NÖDSTART (RORKULT OCH FJÄRR, ELEKTRISK) - TL-, PL- OCH SL-MODELLER	31
VÄXLING OCH HASTIGHETSREGLERING (RORKULT) - RL- OCH TL-MODELLER	33
VÄXLING OCH HASTIGHETSREGLERING (FJÄRR, ELEKTRISK) - PL- OCH SL-MODELLER	35
TRIM OCH TILT	37
JUSTERING AV TILT OCH TRIMVINKEL (MANUELL TILT) - RL -MODELLER	37
JUSTERING AV TILT OCH TRIMVINKEL (POWERTRIM OCH TILT) - PL-, SL- OCH DTL -MODELLER	40
KOLLISIONSSKYDD	42
MOTORÖVERVAKNING	43
MÄTARE	43
SYSTEMSJÄLVTEST	43
MOTORÖVERVAKNINGSVARNINGAR	43
MOTORÖVERHETNING	45
SPECIELLA DRIFTFÖRHÅLLANDEN	46
SALTVATTEN	46
VATTEN MED SJÖGRÄS	46
GRUNT VATTEN	46
BOGSERING	47
KÖRNING MED TVÅ UTOMBORDARE	47
KYLA OCH MINUSGRADER	47
KÖRNING PÅ HÖG HÖJD	47
TRANSPORT AV UTOMBORDSMOTORN	47
TRAILERTRANSPORT	47
TRANSPORT/FÖRVARING	47
CHECKLISTA FÖR RUTININSPEKTION	48
UNDERHÅLL	
INFORMATION OM MOTORUTSLÄPP	50
UNDERHÅLLSSCHEMA	51

SERVICETIPS	52
SPOLNING	52
UTOMBORDAREN UNDER VATTEN	52
UTOMBORDARENS YTFINISH	52
REPARATION AV REPOR	52
SKROVETS YTFINISH	52
TÄNDSTIFT	53
SÄKRING	53
TRANSPORT/FÖRVARING	53
FÖRVARING	54
KORTTIDSFÖRVARING	54
LÅNGTIDSFÖRVARING (VINTERKONSERVERING)	54
FÖRSÅSONGSKONTROLL	57
PROBLEMLÖSNING	58

PRODUKTINFORMATION

INSTALLATION	60
AKTERSPEGELSHÖJD	60
INSTALLATION AV UTOMBORDSMOTORN	61
BATTERI – MODELLER MED ELSTART	62
PROPELLER	63
VATTENTRYCK	64
JUSTERINGAR	65
SPECIFIKATIONER	66
INFORMATION OM PRODUKTGARANTIN	67
BOMBARDIERS FRITIDSPRODUKTERS BEGRÄNSADE GARANTI FÖR 2010 EVINRUDE UTOMBORDSMOTORER SÅLDA I USA OCH KANADA	67
GARANTIUTFÄSTELSE, UTSLÄPPSKRAV I KALIFORNIEN	70
INFORMATION OM PRODUKTGARANTIN	72
BRP:S BEGRÄNSADE GARANTI FÖR 2010 EVINRUDE UTOMBORDSMOTORER SOM ANVÄNDS INOM EUROPEISKA UNIONENS MEDLEMSLÄNDER, TURKIET, AUSTRALIEN, NYA ZEELAND OCH JAPAN ...	72
INFORMATION OM PRODUKTGARANTIN	75
BRP:S BEGRÄNSADE GARANTI FÖR 2010 EVINRUDE UTOMBORDSMOTORER SOM ANVÄNDS I AFRIKA, MELLANÖSTERN, LATINAMERIKA, STILLAHAVSOMRÅDET, ASIEN, ALBANIEN, TIDIGARE JUGOSLAVISKA REPUBLIKEN MAKEDONIEN, SERBIEN-MONTENEGRO, BOSNIEN-HERCEGOVINA OCH OBEROENDE STATERS SAMVÄLDE (OSS).	75
FÄRDIGHETSTEST	79
VANLIGA FRÅGOR	81
ÄNDRING AV ADRESS/NY ÄGARE	83
MOTTAGNINGSBEVIS	85

OM DENNA INSTRUKTIONSBOK

Denna Instruktionsbok utgör en viktig del av din *Evinrude E-TEC*-utombordare. Den innehåller den väsentliga information du bör följa för att få de grundliga kunskaper du behöver om korrekt användning, underhåll, tillsyn och framför allt – säkerhet. Säkerhet är vår och bör även vara din första prioritet. Vi rekommenderar på det bestämdaste att du läser denna Instruktionsbok från början till slut. Ju mer du vet och förstår om *Evinrude E-TEC*-utombordaren, desto större säkerhet och nöje får du vid användning. Detta säkerställer att du erhåller all den information som är väsentlig för din, dina passagerares och andra båttrafikanter säkerhet.

I denna Instruktionsbok identifieras viktiga säkerhetsmeddelanden.

Även om du inte kan eliminera risker bara genom att läsa denna information, kommer dina kunskaper om och tillämpning av dessa instruktioner att hjälpa dig till en korrekt användning av utombordaren.

Varningssymboler i instruktionsboken

Hur kan man minska risken för död, personskador och materiella skador? Denna Instruktionsbok ger svar på sådana frågor och de finns i rutor märkta med symbolen för säkerhetsvarningar. Det är oerhört viktigt att läsa, förstå och iaktta sådana anvisningar.

Denna Instruktionsbok måste förvaras i ett vattentätt fodral och finnas tillhands ombord vid all användning. Om motorn överläts till en annan ägare, måste denna Instruktionsbok lämnas över till den nya ägaren.

En ansvarstagande och utbildad båtförare är säker på sjön och kan njuta till fullo av den glädje och avkoppling som båtlivet erbjuder. Kurser i sjösäkerhet anordnas av U.S. Coast Guard Auxiliary, U.S. Power Squadron och vissa Röda Kors avdelningar. För information om kurser, ring kostnadsfritt 1-800-336-BOAT.

För mer information om båtsäkerhet och bestämmelser, kontakta:

- U.S. Coast Guard Boating Safety Hotline
- 1-800-368-5647.

Utanför Nordamerika, var god kontakta din Återförsäljare eller distributör för information i frågor om båtsäkerhet.


I denna instruktionsbok används följande signalord för att beteckna viktiga säkerhetsmeddelanden.


FARA

Anger en risksituation som, om den inte undviks, resulterar i förlust av liv eller svåra personskador

VARNING

Anger en risksituation som, om den inte undviks, kan resultera i förlust av liv eller svåra personskador

 **OBS** Anger en risksituation som, om den inte undviks, kan resultera i smärre eller medelsvåra personskador.

 **MÅRK** Anger en instruktion som, om den inte följs, kan ge svåra skador på motorkomponenter eller annan egendom.

VIKTIGT: Identifierar information som underlättar monteringen och användningen av produkten.

Dessutom har Bombardier Recreational Products (BRP) identifierat nyckelinformation som är ytterst väsentlig vid användning av *Evinrude E-TEC*-utombordaren.




Sådan information visas i denna instruktionsbok mot grå bakgrund med en nyckel ovanför texten. Denna information är ytterst viktig när du använder utombordaren.






VIKTIGA SÄKERHETSMEDELANDEN


Denna Instruktionsbok innehåller väsentlig information som hjälper till att förhindra personskador och skador på utrustningen. Säkerhetsmeddelanden visas i denna Instruktionsbok i de avsnitt de tillhör.


Var försiktig! Mänskliga fel beror på många faktorer: värdslöshet, trötthet, stress, distraktion, bristande användningskunskaper, droger och alkohol är bara några. Skada på båten och utombordaren kan repareras relativt snabbt, men personskador och förlust av liv är bestående.


 VARNING
För din egen och andras säkerhet, följ alla säkerhetsvarningar och rekommendationer. Lämna inga säkerhetsföreskrifter och instruktioner obeaktade.
Var och en som använder din båt och utombordare bör först läsa och göra sig förtrogen med denna Instruktionsbok.


SÄKERHETSÅTGÄRDER — Allmänt


-  Det finns ett antal grundregler som varje båtförare måste respektera och följa för att helt kunna uppskatta nöjet, glädjen och spänningen med båtåkning. Vissa regler kan vara nya för dig, andra bara sunt bondförnuft eller självklarheter. Hur som helst - ta dem på allvar!
-  Säkerställ att minst en av dina passagerare kan hantera båten i en nödsituation.
-  Alla passagerare måste veta var nödutrustningen finns och hur den används.
-  Var förtrogen med och följ sjötrafiklagarna.
-  All säkerhetsutrustning och alla flytvästar måste vara i gott skick och lämpliga för din typ av båt. Laktag alltid de bestämmelser som gäller för din typ av båt.


 Kom ihåg, bensinångor är brandfarliga och explosiva. Följ alltid anvisningarna för bränslepåfyllning i denna instruktionsbok och dem du får vid tankningsstationen. Kontrollera alltid bränslenivån före och under körning. Följ principen 1/3 av bränslet till destination, 1/3 tillbaka och 1/3 i reserv. Förvara inte reservbränsle eller brandfarliga vätskor i något utrymme i bten eller motorn.

 När du kör motorn, se till att det finns ordentlig ventilation för att undvika ackumulering av koloxid (CO), som är en gas utan lukt, färg eller smak och som kan orsaka medvetelslöshet, hjärnskador eller dödsfall om tillräckligt höga halter av gasen andas in. Ansamling av koloxid kan uppkomma när båten ligger vid kaj, för ankar eller är ute till sjöss och i många begränsade utrymmen i båten, såsom hytt, kajuta, badplattform och huvuden. Den kan förvärras eller orsakas av förvittring, förtöjning och körförhållanden och andra båtar. Undvik avgaser från motorn eller andra båtar, se till att det finns ordentligt med ventilation, stäng av motorn när den inte behövs och var medveten om risken med motdrag och förhållande som leder till ansamling av koloxid. Höga halter av koloxid kan leda till döden på några minuter. Låga halter är lika farliga under lång tid.















 Undvik att stå upp eller förskjuta vikten plötsligt i en mindre och lätt båt.

 Se till att passagerarna sitter i sätena. Fören, relingen, aktern och stolsryggarna är inte avsedda att användas som sittplatser.

 Under riskfyllda förhållanden, se till att alla ombordvarande har på sig flytvästar som är godkända av U.S. Coast Guard. Se till att barn och icke-simkunniga har flytvästar på sig under alla förhållanden.

 Kör försiktigt och mycket långsamt i grunt vatten. Grundkörning och plötsliga stopp kan resultera i personskador eller materiella skador. Se även upp för avfall och föremål i vattnet.

SÄKERHETSÅTGÄRDER — Installation och underhåll

-  Under riskfyllda förhållanden, se till att alla ombordvarande har på sig flytvästar som är godkända av U.S. Coast Guard. Se till att barn och icke-simkunniga har flytvästar på sig under alla förhållanden.
-  Kör försiktigt och mycket långsamt i grunt vatten. Grundkörning och plötsliga stopp kan resultera i personskador eller materiella skador. Se även upp för avfall och föremål i vattnet.
-  Gör dig förtrogen med de vatten där du kör. Växelhuset på denna utombordare ligger under vattenytan och kan komma i kontakt med undervattenshinder. Kollision med undervattenshinder kan resultera i förlust av kontroll över båten och personskador.
-  Respektera områden med hastighetsbegränsning och visa hänsyn till badande, miljö och andra båttrafikanter rätt. Som "skeppare" och båtägare är du ansvarig för den skada som orsakas andra båtar av din båts kölvatten. Tillåt inte att någon kastar avfall överbord.
-  Använd inte båten om du är påverkad av droger eller alkohol.
-  Högeffektsbåtar har ett högt effekt/vikt förhållande. Innan du har fått tillräcklig erfarenhet av att köra högeffektsbåtar, försök aldrig köra en sådan båt i eller nära toppfart.
-  Lär dig att helt behärska och använda båten och utombordaren innan du ger dig av på din första tur eller tar passagerare ombord. Om du inte har haft tillfälle att göra det med Återförsäljaren, öva körning på ett lämpligt område och lär dig responserna på alla reglagefunktioner. Bekanta dig med alla reglage innan du ger gas över tomgångshastighet. Som förare är det du som har kontrollen över och ansvaret för båten och motorns säkra användning.
-  Utombordaren måste vara korrekt installerad. Felaktig installation av utombordaren kan resultera i svåra personskador, död eller materiella skador. Vi rekommenderar uttryckligen att du låter återförsäljaren installera utombordaren för att säkerställa korrekt installation.
-  Överdimensionera inte båtens effektresurser genom att använda en motor med fler hästkrafter än vad som anges på båtens effektplåt. Överdimensionering kan resultera i att du förlorar kontroll över båten. Om båten saknar effektplåt, kontakta återförsäljaren eller båtillverkaren.
-  Vid behov av reservdelar, använd *Evinrude/Johnson Genuine Parts* originaldelar eller delar med motsvarande egenskaper, inklusive typ, styrka och material. Användning av delar av undermålig kvalitet kan resultera i personskador och produktfel.
-  Utför endast sådana servicerutiner som beskrivs i denna instruktionsbok. Försök att utföra underhåll eller reparationer på utombordaren utan kunskaper om korrekt service och säkerhetsrutiner kan leda till personskador eller död. Närmare information kan erhållas från din auktoriserade *Evinrude/Johnson*-återförsäljare. I många fall erfordras korrekta verktyg och utbildning för vissa service- och reparationsarbeten.
-  Håll alltid båten och motorn i toppskick. Följ angivet **UNDERHÅLLSSHEMA** på sidan 51.
-  Använd båten och utombordaren med omtanke för att ha bästa nöje på sjön. Glöm inte att alla personer är skyldiga att bistå andra båttrafikanter i nödsituationer.
-  Undvik skador som kan orsakas av en roterande propeller; demontera propellern före spolning eller innan du gör någon service.

PRODUKTREFERENSER, ILLUSTRATIONER OCH SPECIFIKATIONER

BRP förbehåller sig rätt att när som helst och utan föregående meddelande göra ändringar i egenskaper, specifikationer och modelltillgänglighet samt att när som helst ändra specifikationer och detaljer utan skyldighet att uppdatera äldre modeller. Informationen i denna Instruktionsbok är baserad på senaste tillgängliga specifikationer vid tidpunkten för tryckning.

Fotografier och illustrationer i denna Instruktionsbok beskriver ej nödvändigtvis existerande modeller eller utrustning – de är endast avsedda som representativa bilder för referens.

Vissa i denna Instruktionsbok beskrivna systemegenskaper finns ev. inte med på alla modeller inom alla marknadsområden.

Ägarens ID-dokument

USA och Kanada – När du köper motorn, fyller Återförsäljaren i registreringsformulären för utombordaren. Din del av dessa utgör bevis på att du äger motorn och anger även inköpsdatum.

Utanför USA och Kanada – Kontakta Återförsäljaren eller distributören för detaljinformation.

Modell- och serienummer

Modell- och serienumren finns på en plåt på akterfästet eller pivotfästet. Anteckna utombordarens:

Modellnummer _____

Serienummer _____

Inköpsdatum _____

Tändningsnyckelnummer _____

Stulna utombordare

USA och Kanada — Rapportera stölden av er utombordsmotor till er lokala återförsäljare eller distributör.

Utanför USA och Kanada — Rapportera stölden till den Bombardier Recreational Products-distributör där utombordaren är registrerad.

Teknisk litteratur

BRP tillhandahåller teknisk litteratur som är specifik för din utombordare. Servicehandbok, reservdelskatalog och en extra instruktionsbok finns att köpa hos återförsäljaren. För namn- och adressuppgift om närmaste *Evinrude*-återförsäljare i USA och Kanada, besök www.evinrude.com.

Konformitetsförklaring

• Tillämpning av EU-direktiv:

Direktiv 94/25/EC med tillägg 2003/44/EC – Fritidsbåtar

• Tillämplig(a) direktiv:

Direktiv 89/336/EC med tillägg 2004/108/EC – Elektromagnetisk kompatibilitet

• Tillämplig harmoniserad standard(er):

Så som angivits av EU och tillämpliga direktiv

• Produkttyp:

Marin utombords SI 2-taktsmotor

• Tillverkare:

BRP US Inc.

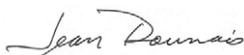
10101 Science Drive

Sturtevant, WI 53177

EG-typcertifikat:

Motormodell(er)	Avgasutsläpp Certifikatnummer	Bullernivå Certifikatnummer
E40DRLIS, E40DPLIS, E40DSLIS, E40DTLIS, E50DPLIS, E50DSLIS, E50DTLIS	EXBOMB002	SDBOMB012
E60DPLIS, E60DSLIS, E60DTLIS	EXBOMB002	SDBOMB013

Undertecknad deklarerar härmed den ovan angivna produktens överensstämmelse med ovanstående direktiv och standard(er).



Jean Daunais,

Director, Intellectual Property and Product Compliance



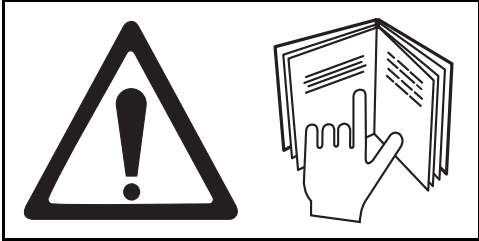
**ANVÄNDNING AV ER
EVINRUDE E-TEC
UTOMBORDSMOTOR**

SÄKERHETSINFORMATION PÅ UTOMBORDSMOTORN

Med utombordsmotorn följer en hängetikett och dekaler som innehåller viktig säkerhetsinformation om hur den används. Var och en som använder denna utombordsmotor måste läsa och förstå denna säkerhetsinformation.


VARNINGSSYMBOLER

När följande symboler används tillsammans betyder det: "OBS: Läs motorns Instruktionsbok innan du går vidare."



HÄNGETIKETT

Alla utombordsmotorer levereras med följande hängetikett.



WARNING: Läs instruktionsboken innan motorn startas.

ATTENTION: Lisez votre manuel d'instruction avant de mettre votre moteur en marche.

WARNUNG: Lesen Sie Ihre Gebrauchsanleitung bevor Sie den Motor starten.

WAARSCHUWING: Lees uw instructiehandboek vóór u de motor start.

ATTENZIONE: Leggete il vostro manuale di istruzioni prima di avviare il motore.

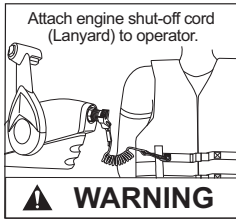
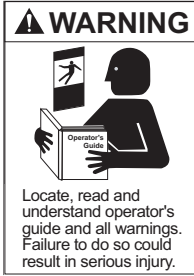
PRECAUCION: Lea su manual antes de poner en marcha el motor.

WARNING: Läs instruktionsboken innan motoren startas.

BEMÆRK: Læs instruktionsbogen før motoren startes.

#330546

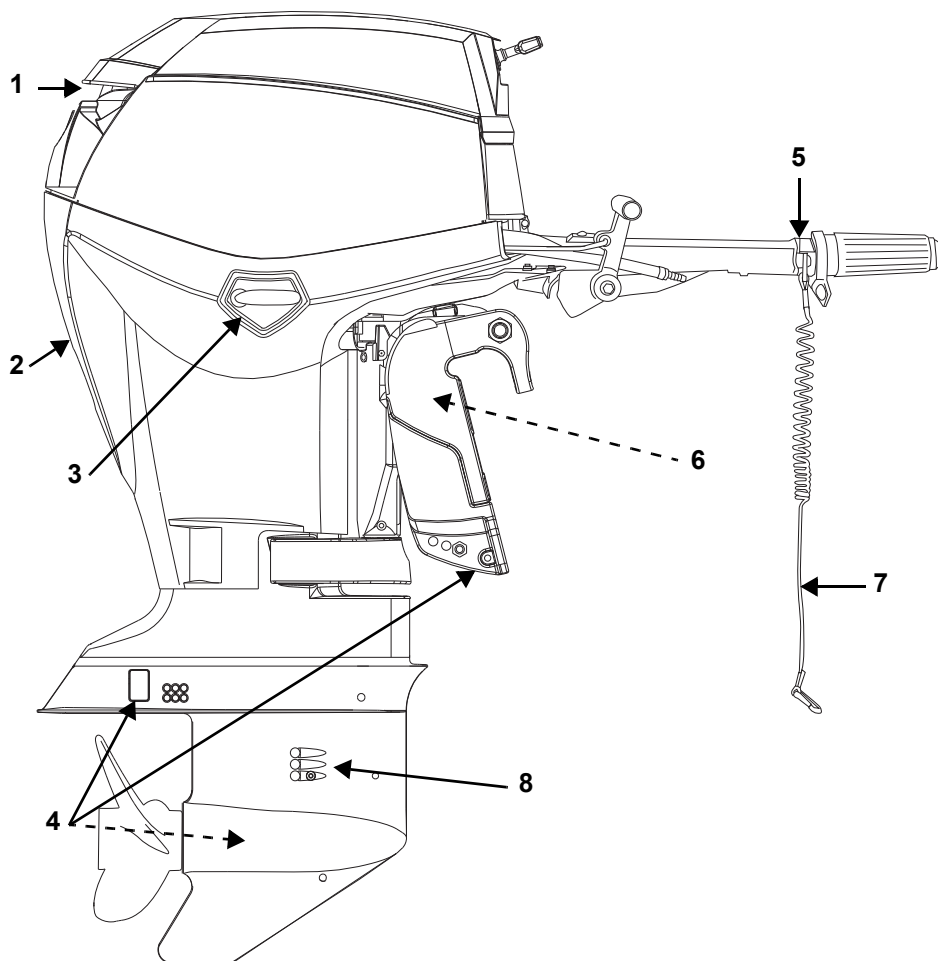
FJÄRREGLAGEDEKALER



Växelläge
Back/Neutral/Fram

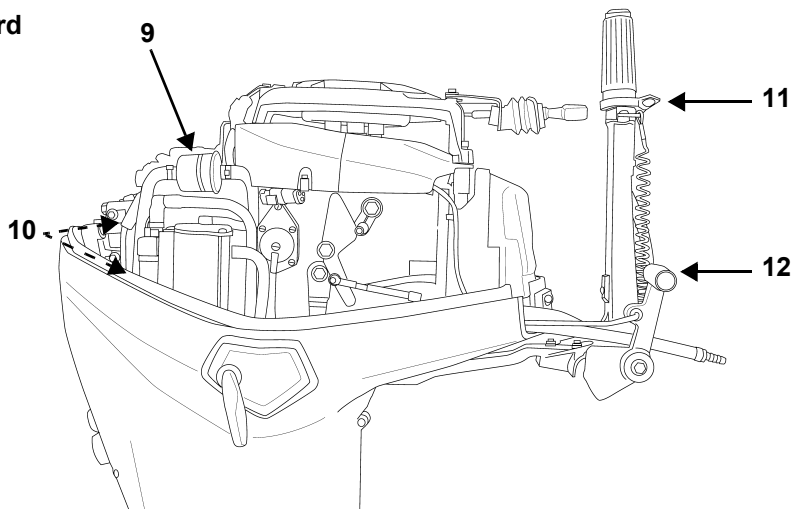


KOMPONENTER - RL-MODELLER

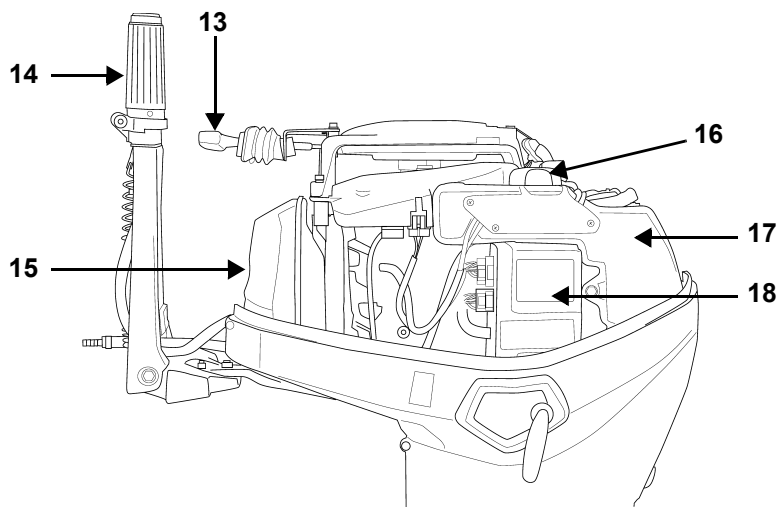


Artikel	Beskrivning	Artikel	Beskrivning
1	Luftintag, Tilhåndtag	5	Stoppknapp/Nödstoppskontakt
2	Vattenpumpsindikator, spolanslutning	6	Tiltstöd
3	Låshake till motorkåpan	7	Klämman-stopplina kombination
4	Offeranoder	8	Vattenintag

Styrbord

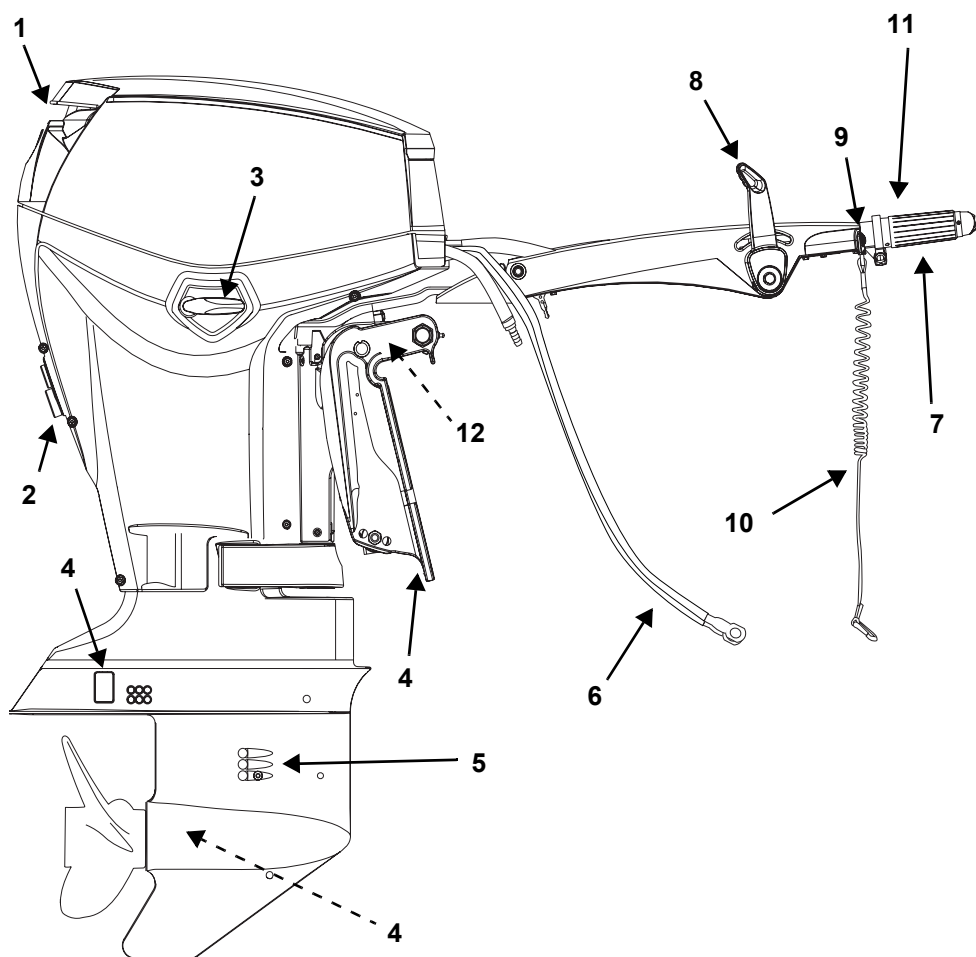


Babord



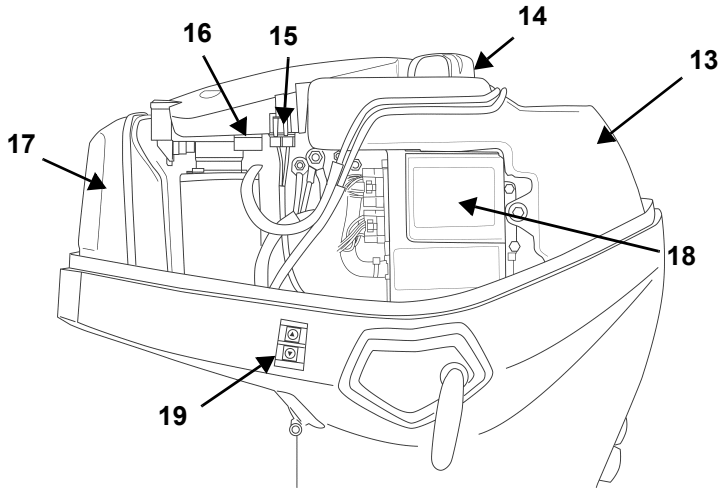
Artikel	Beskrivning	Artikel	Beskrivning
9	Bränslefilter	14	Styrhandtag och <i>Twist Grip™</i> gasreglage
10	Tändstift	15	Ljuddämpare
11	Gasfriktionsskruv	16	Oljepåfyllningslock
12	Växreglage	17	Oljetank
13	Starthandtag	18	EMM (motorns övervakningsenhet)

KOMPONENTER - TL-MODELLER

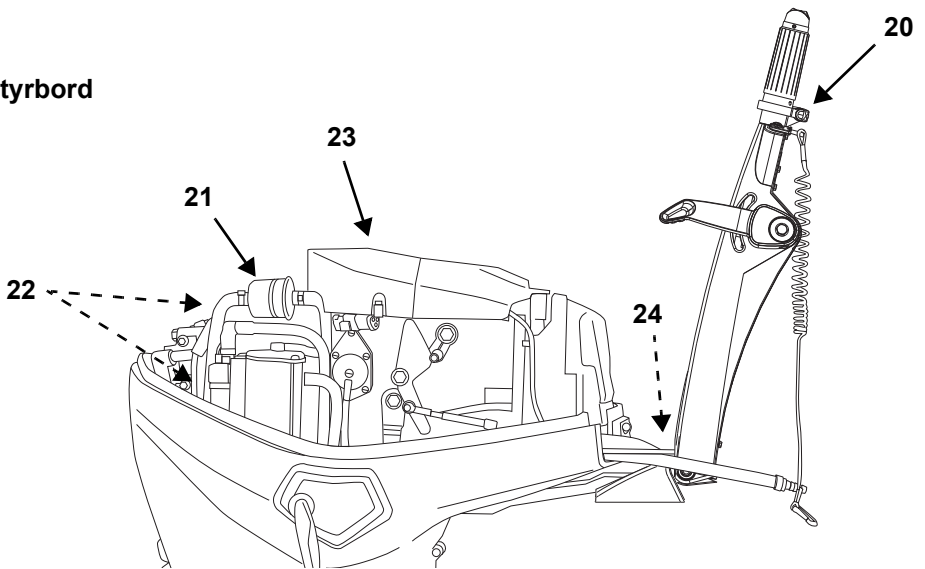


Artikel	Beskrivning	Artikel	Beskrivning
1	Luftintag, Tilhandtag	7	Gasreglage
2	Vattenspumpindikator, spolanslutning	8	Växelreglage
3	Låshake till motorkåpan	9	Stoppknapp/Nödstoppskontakt
4	Offeranoder	10	Klämma-stopplina kombination
5	Vattenintag	11	Styrhandtag och Twist Grip™ gasreglage
6	Batterikablar	12	Tiltstöd

Babord

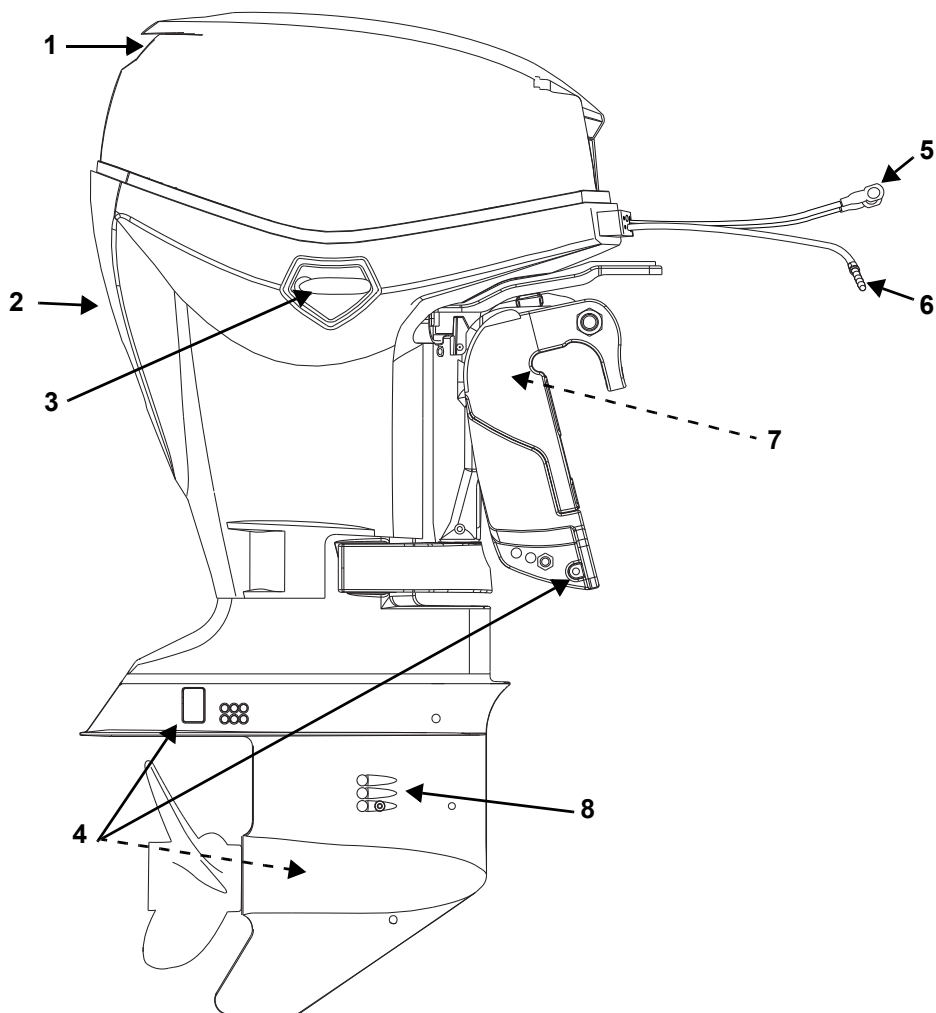


Styrbord



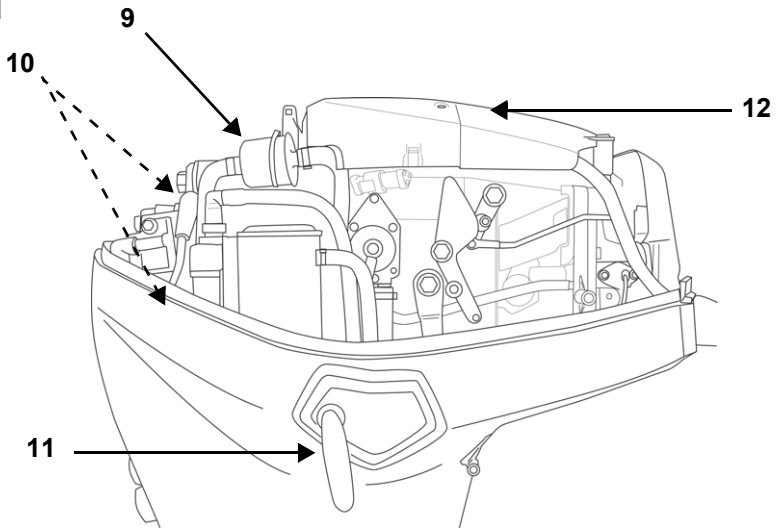
Artikel	Beskrivning	Artikel	Beskrivning
13	Oljetank	19	Trailertiltkontakt (Power-modeller)
14	Oljepåfyllningslock	20	Gasfriktionskruv
15	Säkring	21	Bränslefilter
16	Reservsäkring	22	Tändstift
17	Ljuddämpare	23	Svånghjulsskydd
18	EMM (motorns övervakningsenhet)	24	Tändningslås

KOMPONENTER - PL- OCH SL-MODELLER

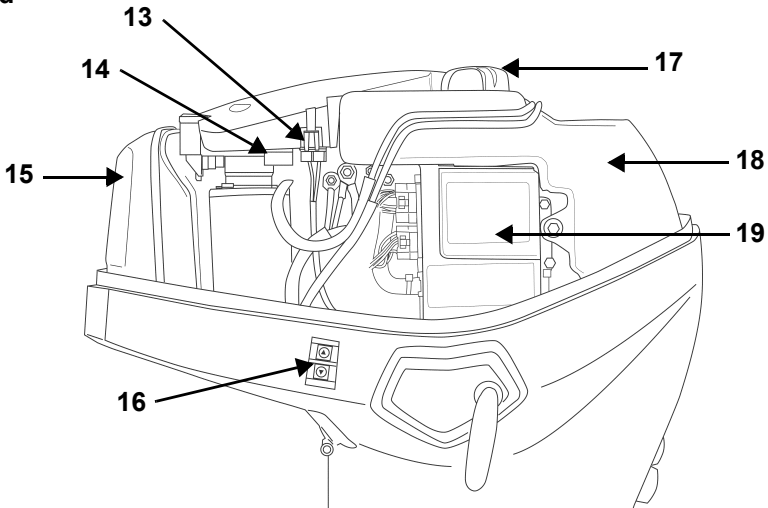


Artikel	Beskrivning	Artikel	Beskrivning
1	Luftintag, Tülthandtag	5	Batterikablar
2	Vattenpumpsindikator, spolanslutning	6	Bränsleanslutning
3	Läshake till motorkåpan	7	Tiltstöd
4	Offeranoder	8	Vattenintag

Styrbord



Babord



Artikel	Beskrivning	Artikel	Beskrivning
9	Bränslefilter	15	Ljuddämpare
10	Tändstift	16	Trailertiltkontakt (endast Power-modeller)
11	Låshake till motorkåpan	17	Oljepåfyllningslock
12	Svånghjulsskydd	18	Oljetank
13	Säkring	19	EMM (motorns övervakningsenhet)
14	Reservsäkring		

OLJA OCH BRÄNSLE

OLJESPECIFIKATIONER



Evinrude/Johnson-märkesoljor

Evinrude/Johnson-utombordsoljor är formulerade för att erbjuda bästa motorprestanda med minsta möjliga slagg i kolvar och förbränningsrum, bästa smörjning och maximal livslängd för tändstiften.

Följande utombordsoljor rekommenderas för användning med din Evinrude E-TEC-utombordare:

- Evinrude/Johnson XD100;
- Evinrude/Johnson XD50 eller
- Evinrude/Johnson XD30.

Evinrude/Johnson XD100-olja

Evinrude/Johnson XD100-olja är det bästa valet för din Evinrude E-TEC-utombordare. Den här helsyntetiska oljeblandningen erbjuder kompromisslös smörjning och överlägsen prestanda, även under extrema förhållanden, i synnerhet under kalla temperaturer ned till -17°C.

Om ni så begär, kan en auktoriserad återförsäljare programmera EMM i er Evinrude E-TEC-utombordsmotor för användning av endast Evinrude/Johnson XD100. Det är endast en auktoriserad Evinrude-återförsäljare som kan programmera er utombordare för detta tillval.

Oljeförbrukningen kommer att minska om utombordaren programmeras för användning av endast Evinrude/Johnson XD100 i jämförelse med användning av konventionella oljor.

VIKTIGT: Om din EMM-enhet har programmerats för Evinrude/Johnson XD100, ANVÄND INTE någon annan olja annat än i nödsituationer. Om Evinrude/Johnson XD100-oljan tillfälligt inte finns att tillgå är det tillåtet att endast en gång använda en NMMA TC-W3-certifierad olja. Om du slutar använda Evinrude/Johnson XD100, MÅSTE du först återvända till återförsäljaren för att få EMM-enheten omprogrammerad till den ursprungliga fabriksinställningen.

Övriga oljor

Om Evinrude/Johnson-märkesoljor inte finns att tillgå måste du använda en NMMA TC-W3-certifierad olja.

VIKTIGT: Underlåtenhet att följa oljespecifikationerna kan leda till att motorgarantin upphävs om ett med smörjningssystemet besläktat fel uppstår.

INFORMATION OM OLJESYSTEMET



Om varningslampan "LOW OIL" (varning för låg oljenivå) tänds, återstår cirka fem timmars normal körning innan oljan tar slut. Fyll på oljetanken vid nästa lämpliga tillfälle.

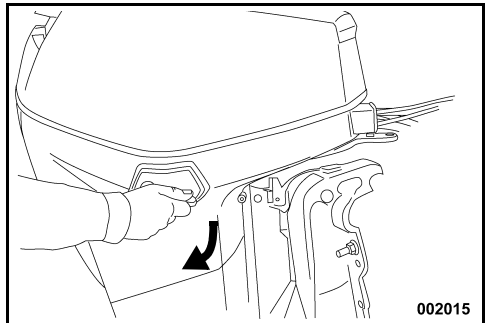
Fyll alltid på olja i tanken före längre tids användning eller längre turer.

Nya utombordsmotorer är programmerade att förbruka mer olja under de första två driftstimmarna då motorvarvtalet överstiger 2.000 r/min.

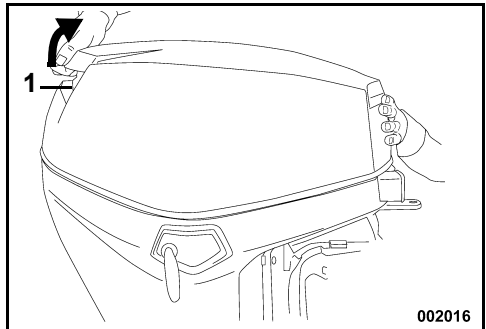
MÅRK Vid körning i temperaturer under 0°C, måste Evinrude/Johnson XD100-olja användas.

Påfyllning av oljetank

Frigör motorkåpens lås på styrbords- och babordssidan genom att föra handtagen nedåt.

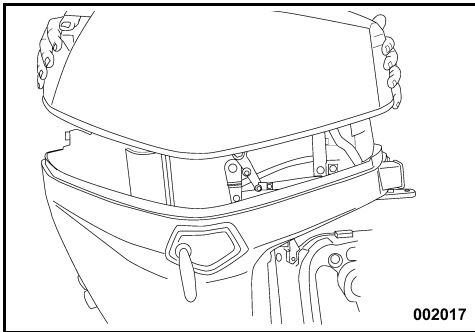


Dra tilthandtaget uppåt för att frigöra tätningen till motorkåpan.



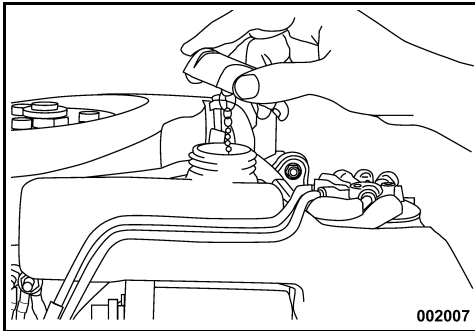
1. Tilthandtag

Lyft av motorkåpan så att du kommer åt oljetanken.



002017

Ta bort påfyllningslocket och fyll tanken med den rekommenderade utombordsoljan enligt specifikationerna i **OLJESPECIFIKATIONER** på sidan 20.



002007

Sätt tillbaka tanklocket och dra åt det säkert. Sätt tillbaka motorkåpan.

VIKTIGT: Oljetanken rymmer 1,9 liter.

Flödning av oljesystem



Oljesystemet **MÅSTE** flödas innan utombordaren används i följande fall:

- Utombordsmotorn är ny (Oljesystemet **MÅSTE** flödas);
- Om oljan har tagit slut helt eller
- Om utombordaren har lagts ned för transport eller förvaring.

Flöda oljesystemet genom att utföra förberedelserna för vinterförvaring. Se **LÅNGTIDSFÖRVARING (VINTERKONSERVING)** på sidan 54.

BRÄNSLESPECIFIKATIONER

⚠ VARNING

Bensin är ett ytterst brandfarligt och högexplosivt bränsle under vissa förhållanden. Följ noggrant instruktionerna i detta avsnitt. Felaktig hantering av bränsle kan resultera i materiella skador, allvarliga personskador eller död.

Läckande bränsle medför brand- och explosionsrisk. Alla delar i bränslesystemet måste inspekteras ofta och bytas ut om de visar tecken på försämring eller läckage. Kontrollera bränslesystemet varje gång du fyller på bränsle, varje gång du tar av motorhuvn samt årligen.

Följ dessa instruktioner för säkerhet vid hantering av bränsle:

- Stäng alltid av motorn innan du fyller på bränsle.
- Tillåt aldrig andra än vuxna att tanka bränsle.
- Fyll ej tanken helt upp för att undvika att bränslet flödar över när tanken värms upp i solljus.
- Ta ut bärbara tankar ur båten innan du fyller på bränsle.
- Torka alltid av allt utspillt bränsle.
- Rök ej och se till att det inte förekommer öppen låga, gnistor eller användning av elektriska anordningar, t.ex. mobiltelefoner i närheten av läckage eller vid påfyllning av bränsle.
- Arbeta alltid i ett välventilerat utrymme.

MÄRK Använd alltid färsk bensin. Bensin oxideras, vilket resulterar i lägre oktantal, flyktiga föreningar samt avlagringar av beck och harts som kan skada bränslesystemet.

Minimioktan

Utombordaren är godkänd för körning med blyfri bilbensin med ett oktantal som motsvarar eller är högre än:

- 90 RON – utanför USA
- 87 (R+M)/2 AKI – i USA

Användning av blyfritt bensin som innehåller metyltertiär butyleter (MTBE) godkänns **ENDAST** om MTBE-halten inte överstiger 15% volymprocent.

► ANVÄNDNING AV ER EVINRUDE E-TEC UTOMBORDSMOTOR

Alkoholhaltiga bränslen

Utombordaren är konstruerad för användning av de angivna bränsletyperna, men beakta följande:

- Båtens bränslesystem kan ha andra specifikationer för användning av alkoholhaltigt bränsle. Se båtägarens handbok.
- Alkoholhaltigt bränsle kan orsaka problem med motorprestandan

MÅRK Alkohol drar till sig och binder fukt som kan orsaka korrosion av metalldelar i bränslesystemet.

Användning av alkoholhaltig bensin godkänns **ENDAST** om alkoholhalten inte överstiger:

- 10 volymprocent etanol
- 5 volymprocent metanol med 5 volymprocent hjälplösningsmedel.

BRÄNSLETILLSATSER

De enda bränsletillsatser som godkänts för användning i er *Evinrude E-TEC*-utombordare är:

- *Evinrude/Johnson 2+4 Fuel Conditioner*
- *Evinrude/Johnson Fuel System Cleaner*

Användning av andra bränsletillsatser kan resultera i dålig effekt eller motorskada.

Evinrude/Johnson 2+4 Fuel Conditioner förhindrar att avlagringar av beck och harts bildas i bränslesystemets komponenter och avlägsnar fukt från bränslesystemet. Den kan användas fortlöpande och bör tillsättas under perioder då utombordsmotorn inte används regelbundet. Den minskar nedsmutsning av tändstift, nedisning av bränslesystemet och försämring av bränslesystemets komponenter.

Evinrude/Johnson Fuel System Cleaner bidrar till att hålla bränsleinjektorena i optimalt skick.

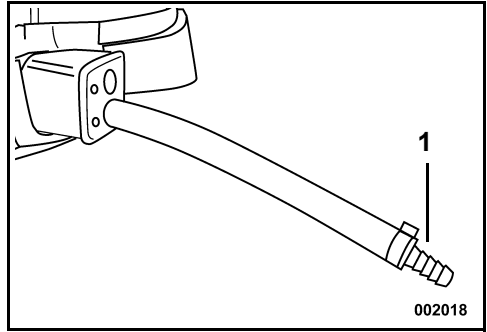
INFORMATION OM BRÄNSLESYSTEMET

Anslutning av bränsleslangen

Om bränsleslangen kopplas loss av någon anledning, måste du försluta den för att hindra spill. Sätt en hatt på bränslenippeln för att hindra förorening.

Anslut bränsleslangen till den 9 mm bränslenippeln. Fäst slangen säkert med en klämma (18,5 mm) från ågarsatsen.

Kläm på pumpblåsan, med utloppet riktat uppåt, tills den är hård.



1. Bränsleslang och bränslenippel – 9 mm

⚠ VARNING

Förvara bränsletankar i ett välventilerat utrymme, på avstånd från värme och öppen eld. Se till att vätska eller ångor som kan antändas inte tränger ut ur tanken.

Stäng luftskruven på tanklocket om sådan finns.

Se till att inget bränsle droppar ut ur den losskopplade bränsleslangen.

VIKTIGT: Bränsleslangarna i båten måste tillföra bränsle med den strömningshastighet som utombordaren kräver. Bränsleslangarnas minsta innerdiameter måste vara 9 mm.

Bränslesystem med inbyggda tankar, speciellt sådana som har antihävertventiler och filter/primer-enheter kan ha sådana strypningar att motorns bränslepump inte kan tillföra rätt mängd bränsle i alla situationer. Detta kan leda till effektförlust. Vid förekomst av prestandaproblem, kontakta återförsäljaren.

FLÖDNING AV BRÄNSLESYSTEM SNÖRSTART – RL-MODELLER



Om utombordaren får slut på bränsle, fyll på bränsletanken och kläm på primerblåsan tills den är hård. Flöda den elektriska bränslepumpen genom att först avlägsna nödstoppklämman och sedan dra i linan minst två gånger. Detta får bränslepumpen att fylla injektorena. Sätt tillbaka nödstoppklämman och följ den normala startproceduren.

KÖRNING

SÄKERHETSINFORMATION

⚠ VARNING

KÖR INTE motorn inomhus eller utan tillräcklig ventilation och låt inte avgaser koncentreras i begränsade utrymmen. Motoravgaser innehåller koloxid vilken kan orsaka svåra hjärnskador eller dödsfall ifall den inandas.

⚠ FARA

Kontakt med en roterande propeller kan mycket väl leda till svår personskada eller dödsfall. Se till att det inte finns några människor eller objekt i närheten av motorn och propellern innan du startar motorn eller när kör båten.

⚠ VARNING

Tillåt ingen att vistas i närheten av propellern, inte ens om motorn är avstängd. Propellerblad kan vara vassa och propellern kan fortsätta att rotera även sedan motorn har stängts av. Stäng alltid av motorn när du är i närheten av badande människor.

⚠ VARNING

Motorkåpan skyddar maskineriet. Använd **INTE** utombordaren med kåpan avtagen utom när du gör underhåll eller vid nödstart. Var då noga med att hålla händer, hår och kläder borta från alla rörliga delar. Kontakt med rörliga delar kan orsaka personsador.

⚠ Gör dig förtrogen med de vatten där du kör. Växelhuset på denna utombordare ligger under vattenytan och kan komma i kontakt med undervattenshinder. Kollision med undervattenshinder kan resultera i förlust av kontroll över båten och personsador.

START/STOPP AV MOTOR (RORKULT, SNÖRSTART) - RL -MODELLER

Läs om kontroll före sjösättning i **CHECKLISTA FÖR RUTININSPEKTION** på sidan 48 innan du använder *Evinrude E-TEC*-utombordaren.

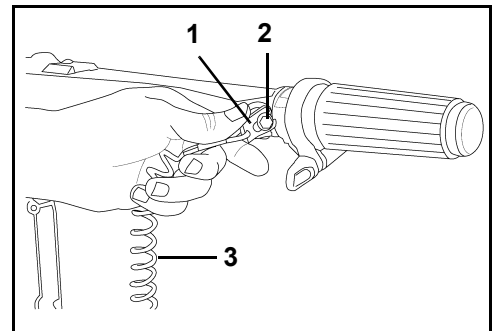
⚠ MÄRK Du **MÅSTE** se till att motorn tillförs vatten innan du försöker starta den. Motorn kan snabbt skadas.

Kontrollera att vattenintagen befinner sig under vattenytan.

Nödstoppskontakt

Nödstoppskontakten finns på styrhandtaget. Användning av nödstopp rekommenderas på det bestämdaste för alla båtar.

Anslut klämman till nödstoppskontakten.



1. Klämman
2. Nödstoppsklämman/tändningslås
3. Stopplina

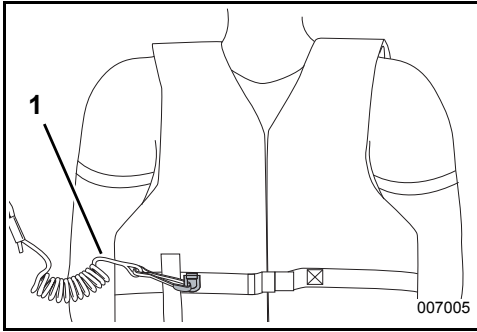
⚠ VARNING

Använd alltid stopplinan när du använde båten för att undvika att båten "rymmer" och minska risken för personsador eller död.

► ANVÄNDNING AV ER EVINRUDE E-TEC UTOMBORDSMOTOR

Fäst linan på en **säker** plats på förarens kläder eller flytväst — inte där den kan slitas av i stället för att aktivera stoppkontakten.

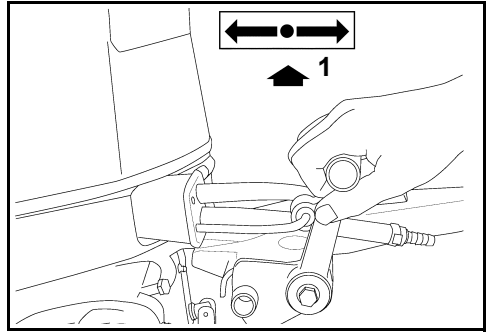
Flytta växelspaken till **NEUTRAL**. Se **VÄXLING OCH HASTIGHETSREGLERING (RORKULT) - RL- OCH TL-MODELLER** på sidan 33.



1. Stopplina

Om klämman och linan dras av, stannar motorn och båten kan inte "rymma" om föraren lämnar förarplatsen. Om linan är för lång, kan den förkortas med en knut eller ögla. Kapa **INTE** linan för att därefter knyta ihop den igen.

En extra klämma medföljer rorkultshandtaget. Om föraren kastas överbord kan en annan person fästa den extra klämman i stoppkontakten och starta motorn.



1. NEUTRAL

⚠ VARNING

Växla alltid till **NEUTRAL** innan du startar utombordaren. Detta hindrar att båten plötsligt rycker iväg, vilket kan orsaka personskador.

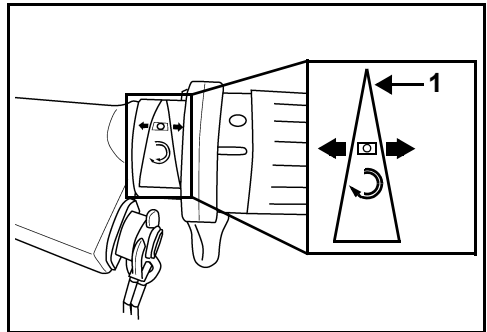
För gasreglaget till det **lägsta** tomgångsläget.

⚠ VARNING

Undvik att stöta till eller dra av klämman från stoppkontakten under normal körning. Båten kan då plötsligt bromsas upp varpå de ombordvarande kan kastas framåt och skadas.

Se till att linan fungerar hinderfritt och inte är tilltrasslad.

Kontrollera systemets funktion varje gång du använder båten. Dra i linan så att klämman lossnar när motorn är i gång. Om motorn inte stannar, kontakta återförsäljaren.



1. Lägsta tomgångsläget

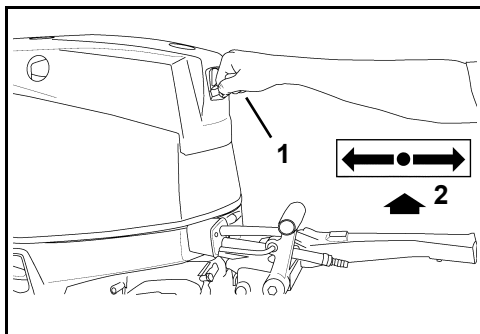


För **INTE** fram gasreglaget före start. Om du för fram gasreglaget, kopplas det elektroniska systemet för tomgångskontroll bort. När motorn har startat, ökar **EMM**-enheten automatiskt tomgångshastigheten en aning. Tomgångshastigheten minskar när motorn värms upp.

Starta

Sätt dig, grip tag och dra långsamt i starthandtaget tills startapparaten kopplas in och dra sedan hårt. Vid behov, gör ett nytt försök, tills utombordaren startar.

MÅRK För att hindra skador på startheneten, låt startlinan spolras tillbaka innan du släpper starthandtaget.



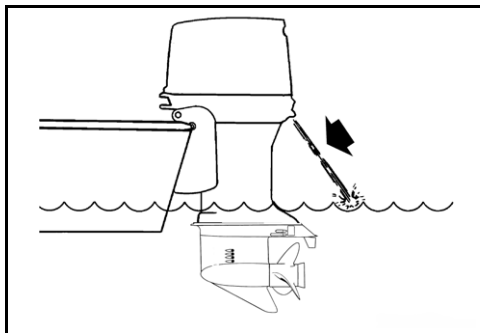
1. Starthandtag
2. NEUTRAL

VIKTIGT: Motorn startar inte om utombordsmotorn ligger i en växel eller om nödstoppslinan inte är på plats.

Om utombordaren inte reagerar normalt på detta startförfarande eller inte startar, se **PROBLEMLÖSNING** på sidan 58.

När motorn har startat

Kontrollera vattenpumpsindikatorn. En jämn vattenstråle indikerar att vattenpumpen fungerar. Om du inte ser en jämn vattenstråle från vattenpumpsindikatorn, stäng av motorn. Se **MOTORÖVERHETNING** på sidan 45.

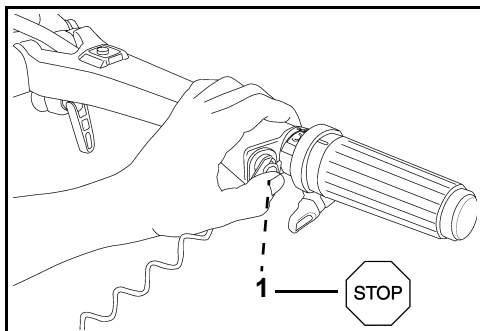


Stopp av motor

Vrid gashandtaget till SHIFT eller lägre hastighet.

Flytta växelspaken till NEUTRAL.

Tryck på STOP-knappen tills utombordaren stannar. Om det finns en ventilskruv på bränsletankslocket, stäng den.



1. STOP-knapp

► ANVÄNDNING AV ER EVINRUDE E-TEC UTOMBORDSMOTOR

START/STOPP AV MOTOR (RORKULT, ELEKTRISK) - TL- MODELLER

Läs om kontroll före sjösättning i **CHECKLISTA FÖR RUTININSPEKTION** på sidan 48 innan du använder *Evinrude E-TEC*-utombordaren.

Du **MÅSTE** se till att motorn tillförs vatten innan du försöker starta den. Motorn kan snabbt skadas.

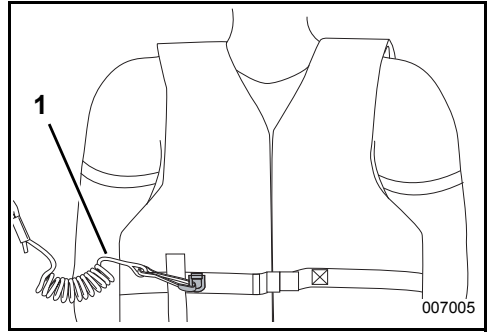
Kontrollera att vattenintagen befinner sig under vattenytan.

Nödstoppskontakt

Nödstoppskontakten finns på styrhandtaget. Användning av nödstopp rekommenderas på det bestämdaste för alla båtar.

Anslut klämman till nödstoppskontakten.

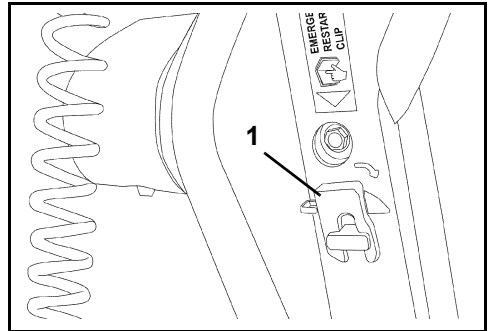
Fäst linan på en **säker** plats på förarens kläder eller flytväst — inte där den kan slitas av i stället för att aktivera stoppkontakten.



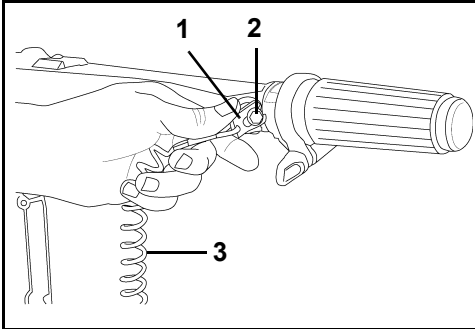
1. Stopplina

Om klämman och linan dras av, stannar motorn och båten kan inte "rymma" om föraren lämnar förarplatsen. Om linan är för lång, kan den förkortas med en knut eller ögla. Kapa **INTE** linan för att därefter knyta ihop den igen.

En extra klämma medföljer rorkultshandtaget. Om föraren kastas överbord kan en annan person fästa den extra klämman i stoppkontakten och starta motorn.



1. Extra klämma



1. Klämma
2. Nödstoppsklämma/tändningslås
3. Stopplina

⚠ VARNING

Använd alltid stopplinan när du använde båten för att undvika att båten "rymmer" och minska risken för personskador eller död.

⚠ VARNING

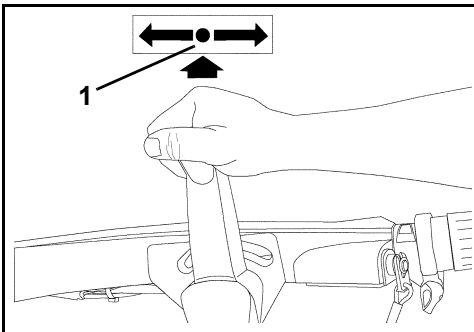
Undvik att stöta till eller dra av klämman från stoppkontakten under normal körning. Båten kan då plötsligt bromsas upp varpå de ombordvarande kan kastas framåt och skadas.

Se till att linan fungerar hinderfritt och inte är tilltrasslad.

Kontrollera systemets funktion varje gång du använder båten. Dra i linan så att klämman lossnar när motorn är i gång. Om motorn inte stannar, kontakta återförsäljaren.

MÅRK Kontrollera noggrant funktionerna på alla regler- och motorsystem innan du lämnar hamnen. Lägg **INTE** växeln i FRAM- eller BACK-läge när motorn är avstängd.

Flytta växelspaken till NEUTRAL. Se **VÄXLING OCH HÄSTIGHETSREGLERING (RORKULT) - RL- OCH TL-MODELLER** på sidan 33.

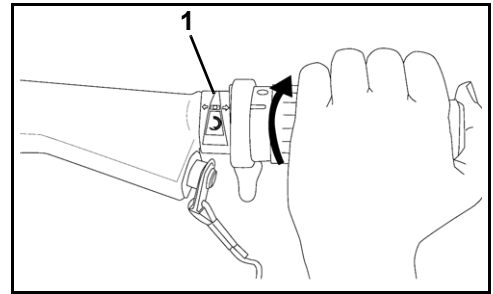


1. NEUTRAL

⚠ VARNING

Växla alltid till NEUTRAL innan du startar utombordaren. Detta hindrar att båten plötsligt rycker iväg, vilket kan orsaka personskador.

För gasreglaget till det **lägsta** tomgångsläget.

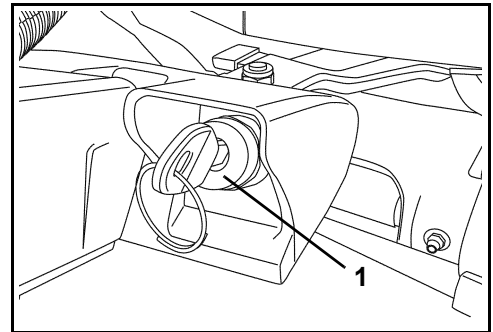


1. Lägsta tomgångsläget

⚠ För **INTE** fram gasreglaget före start. Om du för fram gasreglaget, kopplas det elektroniska systemet för tomgångskontroll bort. När motorn har startat, ökar EMM-enheten automatiskt tomgångshastigheten en aning. Tomgångshastigheten minskar när motorn värms upp.

Tändningslås

Sitt ned, vrid nyckeln helt medurs till startläget. Startförsöket får inte pågå längre än 20 sekunder. Startmotorn kan aktiveras med nyckeln eller startknappen.



1. Tändningslås

MÅRK Startmotorn kan skadas om den går längre än 20 sekunder.

Efter start, släpp nyckeln.

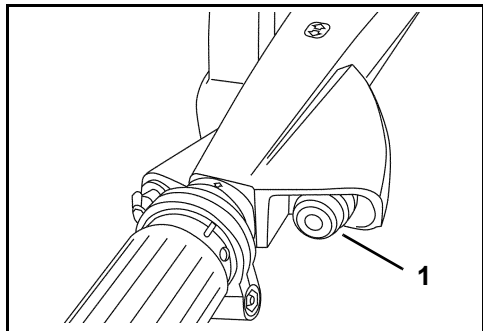
Om motorn inte startar, släpp nyckeln och försök sedan igen.

VIKTIGT: Motorn startar ej om utombordsmotorn ligger i en växel, nödstoppinlan inte är på plats eller tändningslåset befinner sig i läge OFF.

► ANVÄNDNING AV ER EVINRUDE E-TEC UTOMBORDSMOTOR

Startknapp

Sitt ned och tryck på startknappen. (Tändningslåset måste vara i läge ON.) Startförsöket får inte pågå längre än 20 sekunder. Startmotorn kan aktiveras med nyckeln eller startknappen.



1. Startknapp

MARK Startmotorn kan skadas om den går längre än 20 sekunder.

Efter start, släpp knappen.

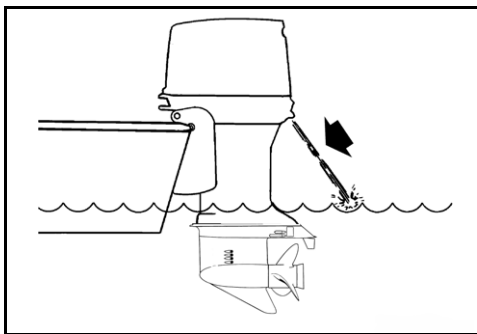
Om motorn inte startar, släpp knappen och försök sedan igen.

VIKTIGT: Motorn startar ej om utombordsmotorn ligger i en växel, nödstopplinan inte är på plats eller tändningslåset befinner sig i läge OFF.

Om utombordaren inte reagerar normalt på detta startförfarande eller inte startar, se **PROBLEMLÖSNING** på sidan 58.

När motorn har startat

Kontrollera vattenpumpsindikatorn. En jämn vattenstråle indikerar att vattenpumpen fungerar. Om du inte ser en jämn vattenstråle från vattenpumpsindikatorn, stäng av motorn. Se **MOTORÖVERHETTNING** på sidan 45.

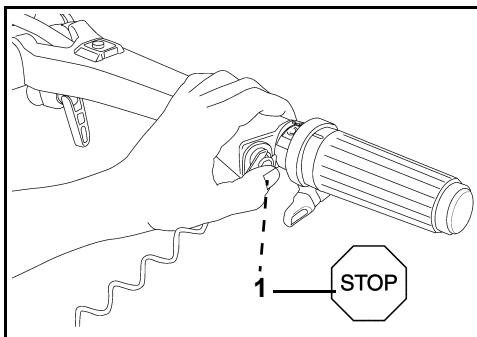


Stopp av motor

Vrid gasreglaget till läge IDLE (tomgång).

Flytta växelspaken till NEUTRAL.

Tryck på STOP-knappen tills utombordaren stannar. Om det finns en ventilskruv på bränsletankslocket, stäng den.



1. STOP-knapp

Utombordsmotorn kan stoppas genom att vrida tändningslåset till läge OFF eller genom att hålla STOP-knappen intryckt tills utombordsmotorn stannat helt.

VIKTIGT: Se till att vrida tändningslåset till läge OFF när utombordsmotorn inte används för att förhindra att batteriet laddas ur.

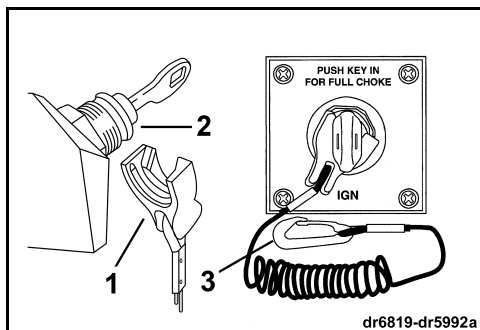
START/STOPP AV MOTOR (FJÄRR, ELSTART) - PL- OCH SL- MODELLER

Läs om kontroll före sjösättning i **CHECKLISTA FÖR RUTININSPEKTION** på sidan 48 innan du använder Evinrude E-TEC-utombordaren.

MÅRK Du **MÅSTE** se till att motorn tillförs vatten innan du försöker starta den. Motorn kan snabbt skadas.

Kontrollera att vattenintagen befinner sig under vattenytan.

Anslut nödstoppklämman till nödstoppet/tändningslåset. Fäst linan på en **säker** plats på förarens kläder eller flytväst — inte där den kan slitas av i stället för att aktivera stoppkontakten.



1. Klämman
2. Nödstoppklämman/tändningslås
3. Stopplina

dr6819-dr5992a

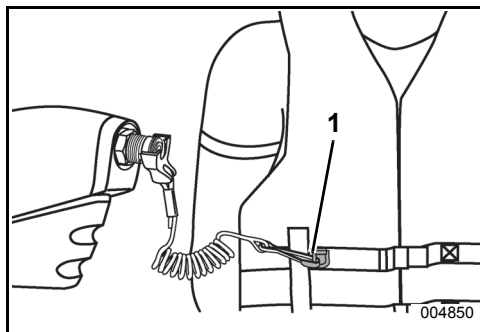
⚠ VARNING

Använd alltid stopplinan när du använde båten för att undvika att båten "rymmer" och minska risken för personskador eller död.

I nödsituationer kan motorn startas utan att klämman sitter på plats. Följ den normala startproceduren. Sätt tillbaka en klämman så snart som möjligt.

VIKTIGT: Nödstoppkontakten fungerar effektivt endast när den är i gott skick. Varje gång du använder båten, undersök klämman och linan för skärar, brott eller slitage. Byt ut skadade eller slitna delar.

Fäst linan på en **säker** plats på förarens kläder eller flytväst — inte där den kan slitas av i stället för att aktivera stoppkontakten.



1. Stopplina

Om klämman och linan dras av, stannar motorn och båten kan inte "rymma" om föraren lämnar förarplatsen. Om linan är för lång, kan den förkortas med en knut eller ögla. Skär **INTE** av och knyt ihop linan.

⚠ VARNING

Undvik att stöta till eller dra av klämman från stoppkontakten under normal körning. Undvik att stöta till nyckeln när båten körs utan klämman i kontakten. Båten kan då plötsligt bromsas upp varpå de ombordvarande kan kastas framåt och skadas.

Se till att linan fungerar hinderfritt och inte är tilltrasslad.

Kontrollera systemets funktion varje gång du använder båten. Dra i linan så att klämman lossnar när motorn är i gång. Om motorn inte stannar, kontakta återförsäljaren.

MÅRK

Kontrollera noggrant funktionerna på alla regler- och motorsystem innan du lämnar hamnen. Lägga **INTE** växeln i FRAM- eller BACK-läge när motorn är avstängd.

Om nedanstående instruktioner inte gäller din båts reglage, kontakta återförsäljaren innan du går vidare.

► ANVÄNDNING AV ER EVINRUDE E-TEC UTOMBORDSMOTOR

Sätt fjärreglagehandtaget i NEUTRAL.

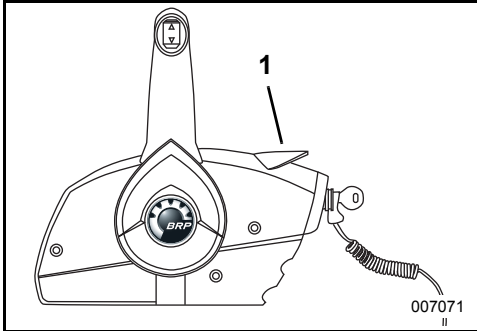
⚠ VARNING

Om du använder ett fjärreglage som inte har något skydd mot start med ilagd växel kan utombordaren startas med ilagd växel. Förhindra att båten oväntat sätts i rörelse genom att alltid starta utombordaren i läget NEUTRAL.

⚠ VARNING

Växla alltid till NEUTRAL innan du startar utombordaren. Detta hindrar att båten plötsligt rycker iväg, vilket kan orsaka personskador.

Ställ reglaget i det LÄGSTA hastighetsläget.



1. LÄGSTA hastighetsläge

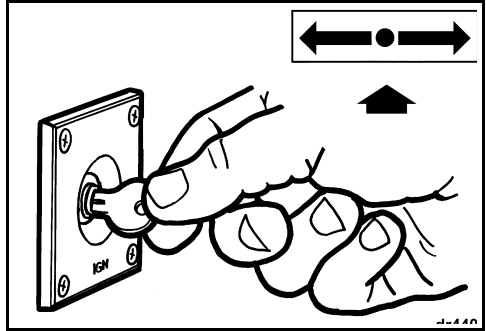


För **INTE** fram gasreglaget före start. Om du för fram gasreglaget, kopplas det elektroniska systemet för tomgångskontroll bort. När motorn har startat, ökar *EMM*-enheten automatiskt tomgångshastigheten en aning. Tomgångshastigheten minskar när motorn värms upp. Motorövervakningsmätarens lampa tänds eller visas på displayen om gasreglaget förs framåt.

Starta

Vrid nyckeln helt till START.

MÅRK Startmotorn kan skadas om den går längre än 20 sekunder.



Efter start, släpp nyckeln.

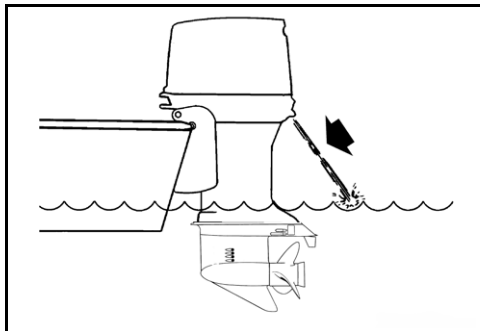
Om motorn inte startar, släpp nyckeln och försök sedan igen.

Varningssystemet gör en självttest varje gång tändningslåset vrids från AV till PÅ. Se **MOTORÖVERVAKNING** på sidan 43. Om varningssystemet inte självtstar, kontakta Återförsäljaren.

Om utombordaren inte reagerar normalt på detta startförfarande eller inte startar, se **PROBLEMLÖSNING** på sidan 58.

När motorn har startat

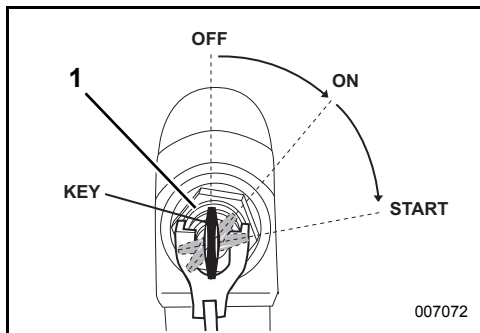
Kontrollera vattenpumpsindikatorn. En jämn vattenstråle indikerar att vattenpumpen fungerar. Om du inte ser en jämn vattenstråle från vattenpumpsindikatorn, stäng av motorn. Se **MOTORÖVERHETNING** på sidan 45.



Stopp av motor

Flytta reglagehandtaget till NEUTRAL.

Vrid nyckeln moturs till läget AV.



1. Tändningsnyckel, läget AV

Ta ut nyckeln om båten lämnas obevakad. Om det finns en ventilskruv på bränsletankslocket, stäng den.

NÖDSTART (RORKULT OCH FJÄRR, ELEKTRISK) - TL-, PL- OCH SL-MODELLER

Om det blir fel på startenheten kan motorn startas med ett 6mm tjockt och ca 1,2 m långt snöre.

! VARNING

Flytta växelspaken till NEUTRAL innan du utför några nödstartsrutiner. I annat fall riskerar du att båten oväntat sätts i rörelse.

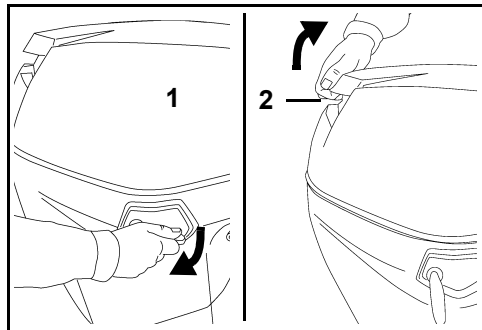
Motorkåpan skyddar maskineriet. För att undvika skada från rörliga motordelar, håll händer, kläder och hår på avstånd från motorenheten.

För att undvika elektrisk stöt, håll dig på avstånd från tändspolarna och tändstiftskablarna när utombordaren startas eller körs. En elektrisk stöt kan i vissa fall orsaka allvarliga personskador.

VRID EJ svänghjulet för hand. Använd endast startlinan.

Kontrollera att:

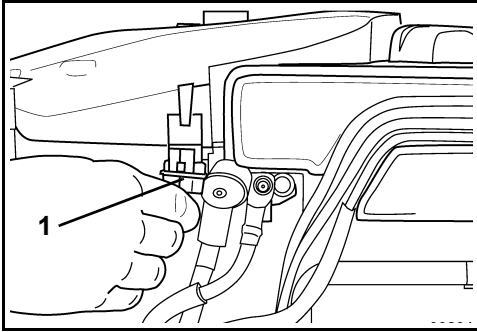
- Tändningsnyckeln är vriden till OFF.
 - Motorn är i normalt körläge.
 - Växelspaken är i NEUTRAL.
- 1) Frigör motorkåpan på styrbords- och babordssidan nedåt. Dra tilthandtaget uppåt för att frigöra tätningen till motorkåpan och lyft av motorkåpan.



1. Låshake till motorkåpan
2. Tilthandtag

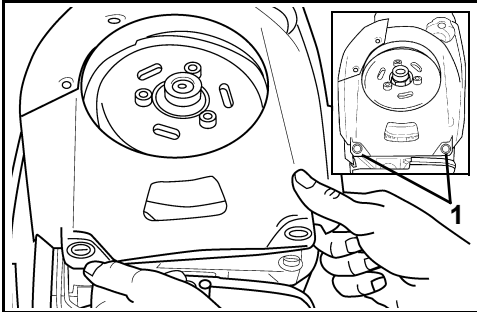
► ANVÄNDNING AV ER EVINRUDE E-TEC UTOMBORDSMOTOR

- 2) Avlägsna säkringshållaren från svänghjulslocket.



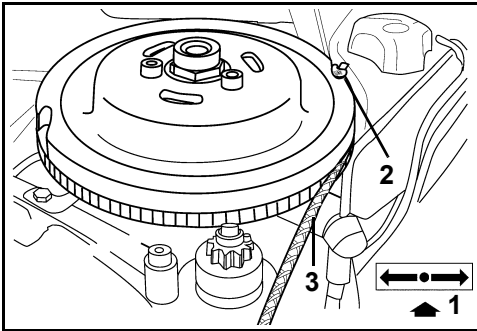
1. Säkring

- 3) Lyft svänghjulsskyddet från fästena genom att dra det uppåt vid de två främre fästena.



1. Fästen

- 4) Håll undan svänghjulsskyddet och fäst knuten på nödstartlinan i urtaget på svänghjulet. Linda linan ett och ett halvt varv medurs runt flänsen på svänghjulet.



1. NEUTRAL
2. Knut
3. Linan i svänghjulets fläns

- 5) Vrid tändningsnyckeln till ON.

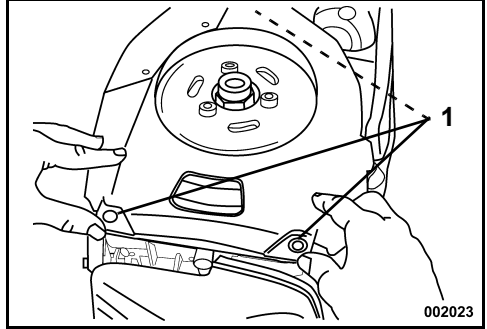
- 6) Inta en säker position i båten och dra kraftigt i nödstartlinan för att starta motorn.

⚠ OBS

Se till att ingen befinner sig i din omedelbara närhet, i synnerhet bakom dig, när du drar i nödstartlinan.

Upprepa proceduren om det behövs tills motorn startar.

- 7) Sätt tillbaka svänghjulsskyddet på dess plats genom att trycka fast de tre fästena igen.



1. Fästen

⚠ FARA

Kontakt med ett roterande svänghjul kan orsaka allvarliga personskador. Var ytterst försiktig när du sätter tillbaka svänghjulsskyddet på dess fästen. Håll händer, hår och kläder på skert avstånd från rörliga delar.

Fäst nödstoppslinan, om sådan finns, på ett säkert ställe i kläderna. Fortsätt omedelbart till närmaste hamn för service.

VÄXLING OCH HASTIGHETSREGLERING (RORKULT) - RL- OCH TL-MODELLER

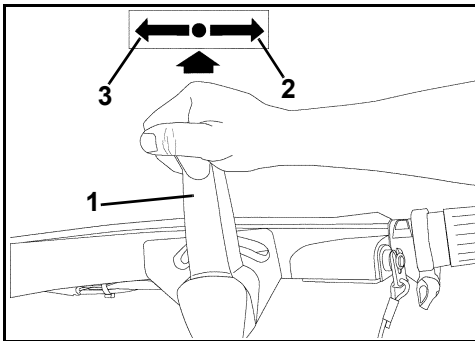
MARK Kontrollera noggrant funktionerna på alla regler- och motorsystem innan du lämnar hamnen. Lägg **INTE** växeln i FRAM- eller BACK-läge när motorn är avstängd.

Växling

MARK Vid växling från FRAM till BACK eller vice versa, bör du alltid göra en kort paus i NEUTRAL tills motorn gått ned till tomgång och båten har saktat in.

Medan motorn går, för gasreglaget till SHIFT eller lägre hastighet.

Flytta växelspaken raskt och bestämt till FRAM eller BACK.



1. Växelspak
2. FRAM
3. REVERSE

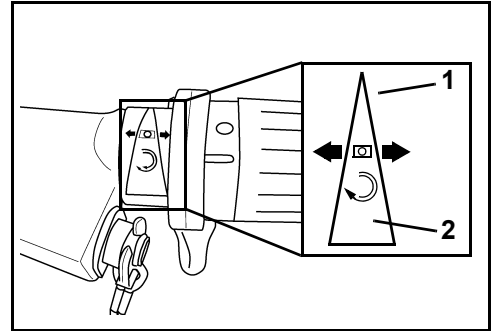
⚠ VARNING

Kör inte utombordaren med växeln i REVERSE (back) om tilt-/körspaken är i TILT-läge. Utombordaren kan tippas upp ur vattnet med följd att du förlorar kontroll över båten.

Hastighetsreglering

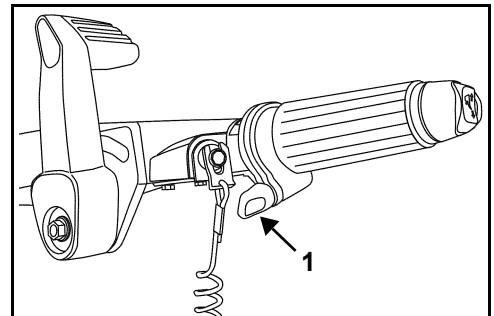
Med utombordaren i gång, vrid gashandtaget:

- Medurs för att minska hastigheten eller
- Moturs för att öka hastigheten.



1. Minska hastigheten
2. Öka hastigheten

Gasreglaget på rorkulten är utrustad med en friktionsskruv. Dra åt skruven för att minska den kraft som behövs för att hålla ett stadigt gaspådrag.



1. Gasfriktionsskruv

⚠ VARNING

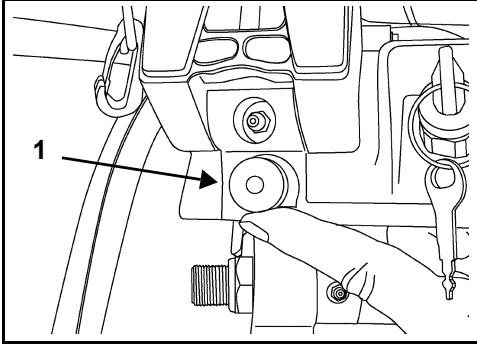
Dra endast åt knoppen så pass mycket så att gasreglaget kan hålla motorvarvtalet stadigt. Dras den åt för hårt förhindras snabba gasreglagemanövrar i händelse av en nödsituation.

► ANVÄNDNING AV ER EVINRUDE E-TEC UTOMBORDSMOTOR

Rorkultvinkel och trim-/tiltkontakt - TL - modeller

Rorkultvinkel

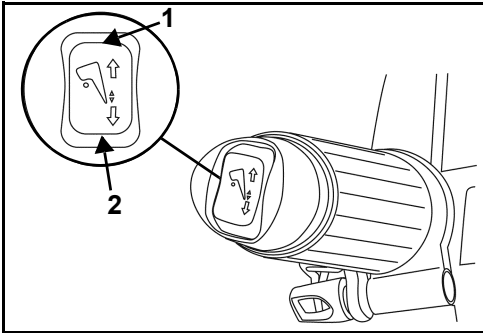
Rorkultvinkeln kan höjas eller sänkas genom att vrida på justerskruven under handtaget.



1. Justerskruv

Trim-/tiltkontakt

Trim-/tiltkontakten är placerad på rorkulhandtagets ände. Tryck på kontakten så som visas för manövrering UP (uppåt) och DOWN (nedåt).



1. Trim-/tiltkontakt UP (uppåt)
2. Trim-/tiltkontakt DOWN (nedåt)

Bränsleekonomi

Bränsleförbrukningen kan variera beroende på båtens last och skrovets form och gaspådrag. När båten når sin toppfart, minska gaspådraget från FULL FART till ett något mindre pådrag. Du kommer att spara bränsle med en minimal fartförlust.

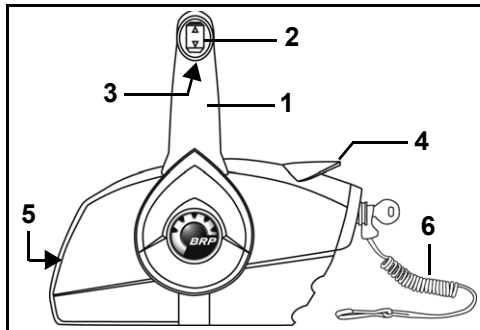
VÄXLING OCH HASTIGHETSREGLERING (FJÄRR, ELEKTRISK) - PL- OCH SL-MODELLER

! VARNING

Om du väljer ett fjärrreglage av annat fabrikat än *Evinrude*, måste det ha ett skydd mot start med ilagd växel. Denna funktion kan förhindra skador som orsakas av att båten plötsligt förflyttar sig när motorn startar.

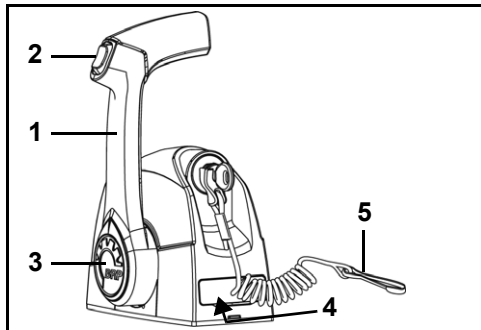
VIKTIGT: Vid val av fjärrreglagesystem till båten, begär *Evinrude* komponenter. *Evinrude* reglagen har de gas- och växelslag som behövs för effektiv manövrering av utombordaren och inkluderar bl.a. följande säkerhets- och komfortfunktioner:

- Skydd mot start med ilagd växel
- Anslutningskompatibilitet med *Evinrude* modulära kabelsystem (MWS)



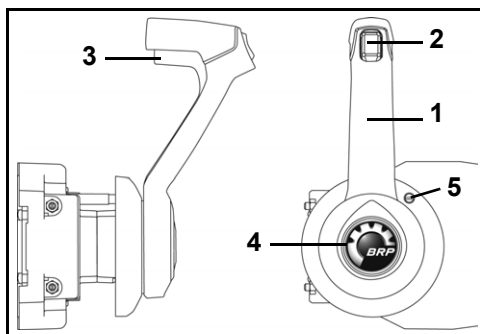
Sidomonterat reglage

1. Handtag - växel och gas
2. Trim-/Tiltkontakt (där sådan finns)
3. Neutrallässpak
4. Tomgångsspak (uppvärmning)
5. Gasfriktionsskruv
6. Nödstoppsklämma och -lina



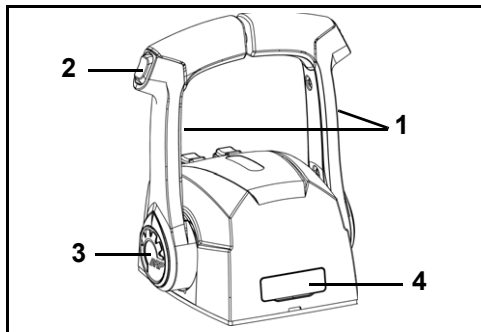
Toppmonterat enkelreglage

1. Handtag - växel och gas
2. Trim-/Tiltkontakt (där sådan finns)
3. Tomgångsknapp (uppvärmning)
4. Gasfriktionsskruv (under kåpa)
5. Nödstoppsklämma och -lina



Inbyggt sidomonterat reglage

1. Handtag - växel och gas
2. Trim-/Tiltkontakt (där sådan finns)
3. Neutrallässpak
4. Tomgångsknapp (uppvärmning)
5. Gasfriktionsskruv



Toppmonterat dubbelreglage

1. Handtag - växel och gas
2. Trim-/Tiltkontakt (där sådan finns)
3. Tomgångsknapp (uppvärmning)
4. Gasfriktionsskruv (under kåpa)

► ANVÄNDNING AV ER EVINRUDE E-TEC UTOMBORDSMOTOR

VIKTIGT: Nödstoppskontakten fungerar effektivt endast när den är i gott skick. Varje gång du använder båten, undersök klämman och linan för skäror, brott eller slitage. Byt ut skadade eller slitna delar.

⚠ VARNING

Använd alltid stopplinan när du använde båten för att undvika att båten "rymmer" och minska risken för personskador eller död.

⚠ VARNING

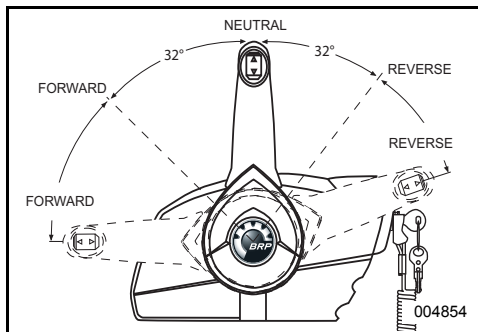
Undvik att stöta till eller dra av klämman från stoppkontakten under normal körning. Undvik att stöta till nyckeln när båten körs utan klämman i kontakten. Båten kan då plötsligt bromsas upp varpå de ombordvarande kan kastas framåt och skadas.

Se till att linan fungerar hinderfritt och inte är tilltrasslad.

Kontrollera systemets funktion varje gång du använder båten. Dra i linan så att klämman lossnar när motorn är i gång. Om motorn inte stannar, kontakta återförsäljaren.

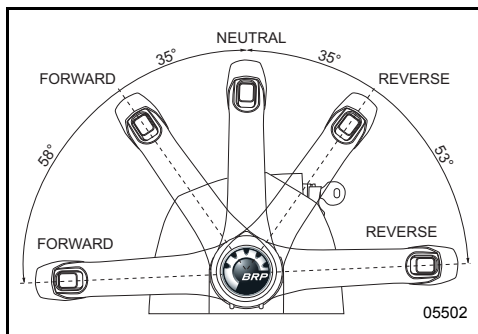
Sidomonterade reglage

Frigör reglagehandtaget genom att lyfta neutralåsspaken på handtaget. För reglagehandtaget framåt eller bakåt med en snabb bestämd rörelse tills växeln för framåt- eller bakåtgång kopplas in.



Toppmonterade reglage

För reglagehandtaget framåt eller bakåt med en snabb bestämd rörelse tills växeln för framåt- eller bakåtgång kopplas in.



MARK Kontrollera noggrant funktionerna på alla regler- och motorsystem innan du lämnar hamnen. Lägg **INTE** växeln i FRAM- eller BACK-läge när motorn är avstängd.

Om nedanstående instruktioner inte gäller din båts reglage, kontakta återförsäljaren innan du går vidare.

Växling

MARK Vid växling från FRAM till BACK eller vice versa, bör du alltid göra en kort paus i NEUTRAL tills motorn gått ned till tomgång och båten har saktat in.

Med motorn i gång och reglagehandtaget i NEUTRAL:

Fastighetsreglering

Efter växling, flytta reglagehandtaget långsamt i samma riktning för att öka farten.

Bränsleekonomi

Bränsleförbrukningen kan variera beroende på båtens last och skrovets form och gaspådrag. När båten når sin toppfart, minska gaspådraget från FULL FART till ett något mindre pådrag. Du kommer att spara bränsle med en minimal fartförlust.

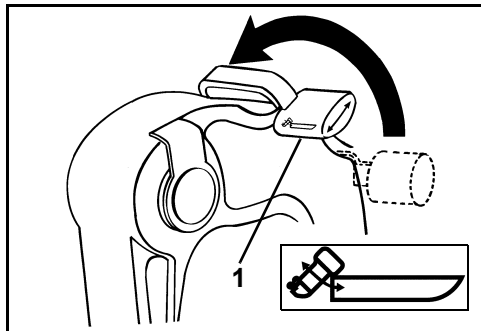
TRIM OCH TILT

JUSTERING AV TILT OCH TRIMVINKEL (MANUELL TILT) - RL -MODELLER

VIKTIGT: Använd rorkultshandtaget för att tippa utombordaren. Använd aldrig rorkultshandtaget som en hävarm.

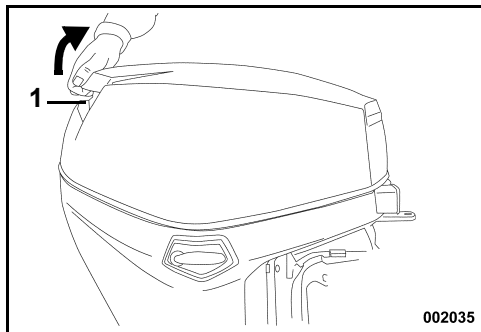
Tippa UPP

Ställ tilt-/körspaken i TILT-läge.



1. TILT-läge

Grip tag i tipphandtaget på motorkåpan och fäll upp utombordaren till fullt upptippat läge.



1. Tipphandtag

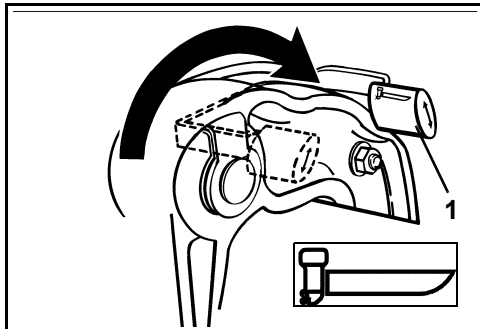
Tippstödet kopplas in automatiskt.

⚠ VARNING

Lämna tilt-/körspaken i TILT-läge medan utombordaren är upptipad. Om tilt-/körspaken flyttas till RUN-läget, kan tiltstödsbygeln släppa och utombordaren plötsligt falla ned.

Tippa NED

Flytta tilt-/körspaken till RUN-läget.



1. RUN-läge

Grip tag i tipphandtaget på motorkåpan och höj utombordaren en aning. Tippstödet frigörs automatiskt.

Fäll ned utombordaren långsamt till normalt körläge.

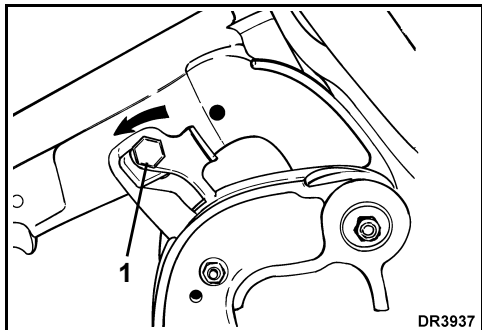
MÄRK Kör utombordaren i normalt körläge med tilt-/körspaken i RUN-läge.

► ANVÄNDNING AV ER EVINRUDE E-TEC UTOMBORDSMOTOR

Tiltstödsbygel

Koppla in

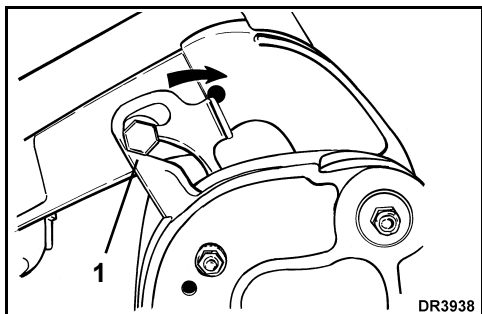
Fäll upp utombordaren till fullt TILT-läge. Tryck tiltstödsbygeln till låsläget.



1. Tiltstödsbygel – låsläge

Frikoppla

Flytta tilt/körspaken till RUN-läget. Tippa upp utombordaren helt och för tiltstödsbygeln till "öppet" läge. Sänk ned utombordaren.



1. Tiltstödsbygel – uppläst läge

Justering av trimvinkel

⚠ VARNING

Båtstabilitet och styrmotstånd kan variera enligt olika sjöförhållanden. Vid eventuella svårare förhållanden, minska gasen och/eller justera trimvinkeln för att behålla kontroll över bten. Skulle båtinstabilitet och/eller högt styrmotstånd förekomma, kontakta Återförsäljaren för korrigerig.

Om stäven plöjer ned i vattnet när du kör båten i hög fart, kan båten ha en tendens att styra med stäven eller spinna runt med risk för att de ombordvarande kastas ut eller på annat sätt skadas allvarligt.

Trimvinkeln justeras genom att tiltsprinten flyttas.

Kör båten i vattnet för att fastställa den bästa trimvinkeln.

VIKTIGT: Viktfördelning kan påverka båtens prestanda. Fördela vikten jämnt i båten innan du justerar trimvinkeln.

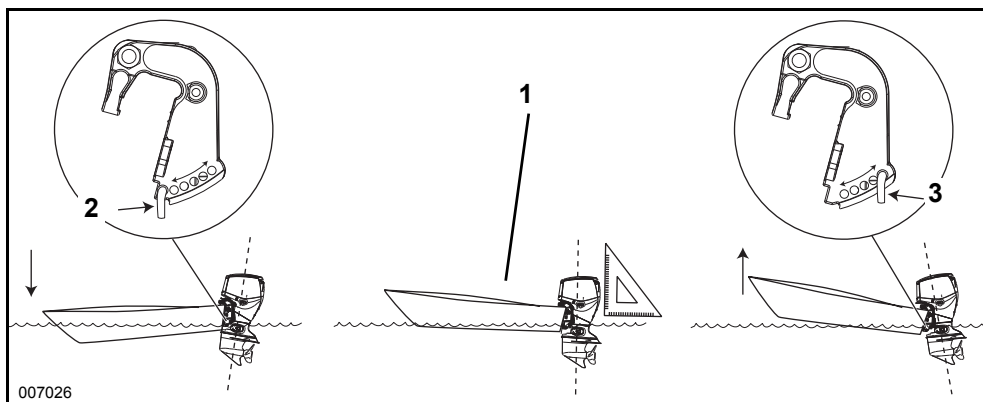
Båten bör accelerera snabbt, plana utan svårighet och vara parallell med vattenytan när du kör i hög fart.

Om tiltsprinten är för LÅGT inställd kommer båtens stäv att plöja NED i vattnet och vattenmotståndet blir högt.

Om tiltsprinten är för HÖGT inställd kommer båtens stäv att peka UPPÅT och studs.

Justera trimvinkeln så här:

- Ställ utombordaren i fullt TILT-läge (upptippat läge). Se **Tiltstödsbygel** på sidan 38.
- Vrid handtaget på vinkeljusteringsarmen uppåt. Pressa inåt mot fjädern så att hållaren frigörs och dra sedan ut justeringsarmen helt.
- Sätt in tiltsprinten igen i önskat läge. Kontrollera att tiltsprinten går igenom båda upphängningsbyglarna.
- Tryck mot hållaren så att den låses på plats. Kontrollera att tiltsprintanordningen är fastlåst i upphängningsbygeln.



007026

1. Parallellt med vattenytan
2. Tiltspint, NERE
3. Tiltspint, UPPE

► ANVÄNDNING AV ER EVINRUDE E-TEC UTOMBORDSMOTOR

JUSTERING AV TILT OCH TRIMVINKEL (POWERTRIM OCH TILT) - PL-, SL- OCH DTL -MODELLER

⚠ VARNING

Fel i powertrim och tiltenheten kan leda till att stötdämpningsskyddet förloras vid påkörning av ett undervattenshinder. Fel kan även leda till förlust av backningsförmågan.

För att säkerställa att kollisionsskyddet fungerar, måste denna enhet alltid ha rätt vätskenivå.

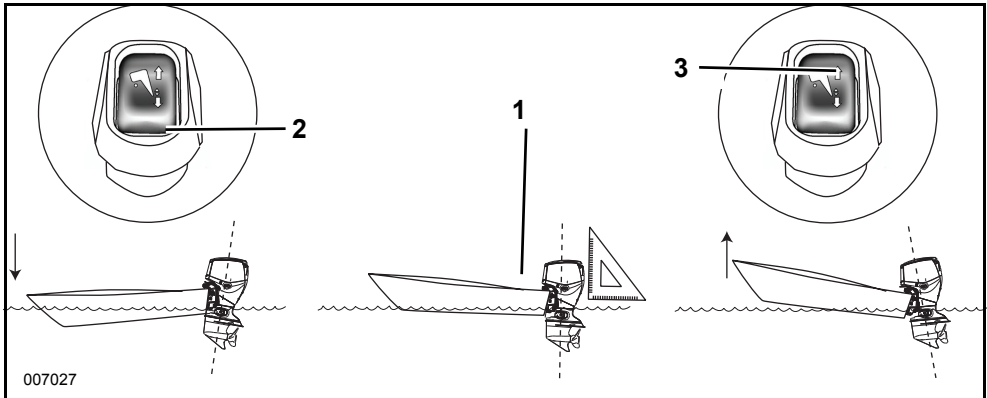
Vid körning i grov sjö eller över kölvatten, kan en överdriven stäv-upp-trimning få stäven att plötsligt höja sig så kraftigt att de ombordvarande kan kastas ur båten eller på annat sätt skadas allvarligt.

Vissa båt-/utombordar-/propellerkombinationer kan ge upphov till ostadighet och/eller stort styrmotstånd vid körning i hög fart eller nära utombordarens trimgränser (fullt stäv upp- eller stäv ned-läge). Båttabilitet och styrmotstånd kan också variera enligt olika vattenförhållanden. Skulle något av detta inträffa, minska gasen och/eller justera trimvinkeln för att behålla kontroll över båten. Skulle båtin stabilitet och/eller högt styrmotstånd förekomma, kontakta Återförsäljaren för korrigerigering.

Vissa båtar plöjer eller är svåra att få att plana när de körs i lägsta trimläget. Om båten inte uppför sig rätt när den är trimmad till helt stäv-ned-läge, justera akterspegelvinkeln eller begränsa powertrimmens rörelse

⚠ VARNING

Om stäven plöjer ned i vattnet när du kör båten i hög fart, kan båten ha en tendens att styra med stäven eller spinna runt med risk för att de ombordvarande kastas ut eller på annat sätt skadas allvarligt.



1. Parallellt med vattenytan
2. Trimkontakt, NEDÅT
3. Trimkontakt, UPPÅT

Tilt

Fullt upptipningsläge används ofta för att tippa utombordaren för frigång vid strandhugg, ankring och sjösättning.



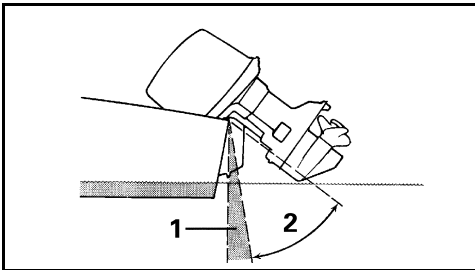
Trim

För flertalet körförhållanden rekommenderas att utombordaren **trimmas** ned till lägsta position vid accelerering. När båten planar trimmas utombordsmotorn uppåt för bästa prestanda.

Övertrimning ger ett ökat varvtal med minskad hastighet. Den bästa trimningsinställningen är då den högsta hastigheten uppnås med lägsta varvtal.

Grundvattensmyg

Du kan **tippa** utombordaren till valfri position inom tippområdet men kör INTE motorn snabbare än på tomgång. Vattenintagen måste hela tiden ligga under vatten när en tippad utombordare körs på tomgång.



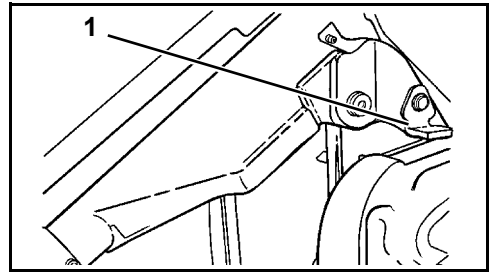
1. Trimområde
2. Tippområde

Tiplåsspak

Om du avser att lämna utombordaren uppfälld en längre tid, koppla i tiplåsspaken:

- 1) Fäll UPP utombordaren med trailertiltkontakten.
- 2) Fäll ned tiplåsspaken.

- 3) Sänk ned utombordaren tills tiplåsspaken vilar stadigt på upphängningsbyglarna.



1. Tippstödspaken

När du är klar med upptipning av utombordaren, koppla ur tiplåsspaken:

- 1) Fäll UPP utombordaren.
- 2) Fäll upp tiplåsspaken.
- 3) Sänk ned utombordaren i körläge.

Manuell frigöringsventil

Vid behov kan utombordaren tippas upp eller ned manuellt med den manuella frigöringsventilen.

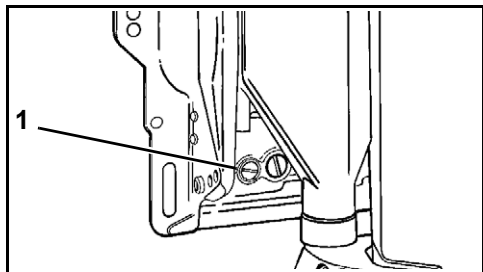
⚠ VARNING

Håll alla på avstånd från den upptippade utombordaren när du skruvar upp den manuella frigöringsskruven. Utombordaren kan plötsligt falla ned med kraft. Se till att dra åt den manuella frigöringsskruven när du har placerat om utombordaren manuellt. Åtdragning av skruven återaktiverar även utombordarens kollisionsskydd och backningsförmåga.

- 1) Vrid den manuella frigöringsskruven långsamt moturs (cirka tre och ett halvt varv) tills den ligger lätt an mot låsringen.

► ANVÄNDNING AV ER EVINRUDE E-TEC UTOMBORDSMOTOR

- 2) Placera om utombordaren.
- 3) Dra åt den manuella frigöringsventilen så att utombordaren hålls kvar i det nya läget.



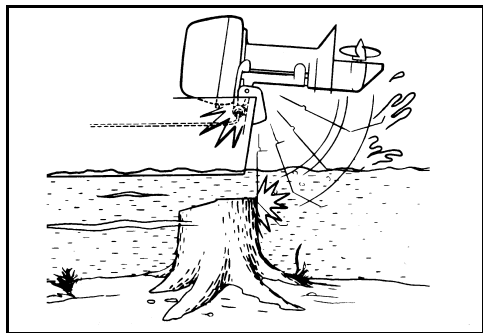
1. Manuell frigöringsskruv

KOLLISIONSSKYDD

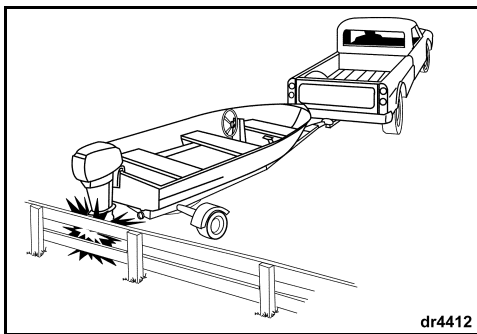
Utombordaren har ett stötdämpningssystem som motverkar skador vid kollision med undervattenshinder när båten körs med låg till medelhög hastighet. Kollision i hög fart mot styva eller hårda föremål kan vara för mycket för stötdämpningssystemet. Sådana kollisioner kan resultera i svår skada på utombordaren och ombordvarande kan skadas av att utombordaren eller motordelar kastas in i båten. Det finns även risk för att de ombordvarande kastas ut eller faller i båten och skadas när denna plötsligt bromsas upp av stöten.

När du kör i främmande, grunda eller skräpfyllda vatten, sök information om säkra farleder och navigationsrisker från en tillförlitlig lokal källa. Sänk hastigheten och håll noga utkik!

VIKTIGT: Kollisionsskador omfattas INTE av utombordsmotorns garanti.



MARK Utombordarens stötdämpningssystem fungerar inte under backning. Om du backar mot ett föremål i vattnet eller under trailertransport, kan båten och utombordaren skadas svårt.



dr4412

Om du stöter mot ett föremål:

- STANNA omedelbart och undersök om utombordarens monteringsdetaljer har lossnat.
- KONTROLLERA om pivotfästen, upphängningsbyglar och styrkomponenter har skadats.
- UNDERSÖK om båten har strukturella skador.
- DRA ÅT eventuella lösa monteringsdetaljer.

Om kollisionen har inträffat på sjön, kör långsamt till hamn. Innan båten används på nytt, låt återförsäljaren grundligt kontrollera alla komponenter.

⚠ VARNING

Underlåtenhet att göra en skadeinspektion efter en olyckshändelse eller kollision med ett föremål kan resultera i ett plötsligt oväntat komponenthaveri, förlust av kontroll över båten och personskador. Öreparerade skador kan minska båtens och utombordarens förmåga att motstå framtida kollisioner.

MOTORÖVERVAKNING

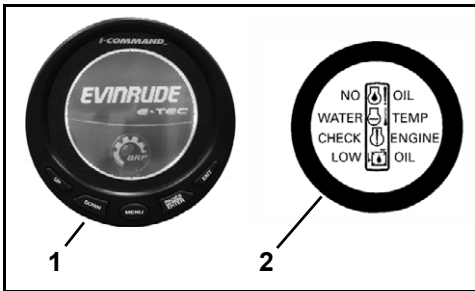
VIKTIGT: Utombordaren kan vara tillvalsutrustad med ett motorövervakningssystem så som *I-Command*, *SystemCheck* eller likvärdigt.

Motorövervakningssystemet varnar er för förhållanden som kan skada er utombordsmotor. Övervakningssystemet består en mätare på instrumentpanelen, en varningssignalanordning, givare på motor och oljetank samt relaterat kablage.

Systemet är kompatibelt med *Evinrude* modulära kabelsystem (MWS) eller kan anslutas till ett *I-Command*-system eller andra CANbus-instrument som uppfyller NMEA 2000.

MÄTARE

Mätare finns tillgängliga i ett flertal olika utföranden så som digitala *I-Command*-mätare med LCD-displayer eller grundläggande *SystemCheck*-mätare.



1. Typbild av *I-Command*-digitalmätare
2. Typbild av *SystemCheck*-mätare

Funktion

EMM aktiverar varningssignalen och på mätaren visas följande:

- **LOW OIL**, innebär oljan i oljetanken befinner sig på "reservnivå" (ca 1/4 full).
- **NO OIL**, indikerar att det finns problem med oljetillförseln, så som en tom oljetank eller ett skadat oljesystem.
- **WATER TEMP** eller **HOT**, indikerar överhettning av motor eller *EMM*.
- **CHECK ENGINE** eller **FAULT** används för att indikera ett annat funktionsfel som registrerats av *EMM*.

Se respektive användarhandbok för mätarmeddelanden, handhavande, varningar och övervakningsanvisningar för *I-Command* och andra mätartyper.

SYSTEMSJÄLVTEST

Vid motorstart bör en paus iaktas med nyckeln i läget ON. Övervakningssystemet tillkännager självtestet genom att avge en signal under en halv sekund. *SystemCheck*-mätare självtestar genom att tända alla indikeringslampor samtidigt och släcka dem i tur och ordning.

VIKTIGT: Om självtestet inte sker på det ovan beskrivna sättet, kontakta återförsäljaren.

MOTORÖVERVAKNINGSVARNINGAR

Motorövervakningssystemets aktiverar och låter varningssignalen ljuda under 10 sekunder och berörd varningsslampa i mätaren lyser under 30 sekunder eller tills larmet kvitteras. Om felet är tillfälligt (tex. olja som satta i rörelse i tanken), kommer motorövervakningsslampan i mätaren eller på displayen förbli tänd/visas kontinuerligt under 30 sekunder innan den slocknar/försvinner. Om det osäkra driftstillståndet kvarstår, kommer lampan eller display-visningen att fortsätta vara aktiva tills nyckeln vrids till läge OFF eller felet avhjälps.

Varningen återkommer vid nästa motorstart om problemet inte avhjälpts.

Om *EMM* registrerar att problemet kan leda till bestående motorskador, begränsar den även motorvarvtalet till 1.200 r/min. Denna extra skyddsfunktion benämns *S.A.F.E.* (Speed Adjusting Failsafe Electronics). Om motorn gick fortare än 1.200 r/min när *S.A.F.E*-läget aktiverades, skakar den märkbart. Under vissa körförhållanden kommer *EMM* att stänga AV motorn.

⚠ VARNING

I läget *S.A.F.E.* är motorns varvtal begränsat. Under vissa förhållanden kan motorns begränsade varvtal minska båtens styrbarhet.

Om läget *S.A.F.E.* är aktiverat och du inte kan rätta till problemet, sök assistans och/eller återvänd till hamn. Allvarlig motorskada, motorstopp och/eller minskad styrbarhet kan vara överhängande.

► ANVÄNDNING AV ER EVINRUDE E-TEC UTOMBORDSMOTOR

Följande varningar kan visas i motorövervakningsmätaren.

”LOW OIL”

Symptom	Oljan i oljetanken är på ”reservnivå” (ca 1/4 full)
Resultat	EMM aktiverar varningslampa eller display-visning av låg oljenivå
Åtgärd	<ul style="list-style-type: none">Fyll på rekommenderad olja i oljetanken så snart som möjligt för att undvika att tanken blir tom. Utombordaren kan användas för cirka fem timmars (tio timmar om <i>Evinrude/Johnson XD100</i>-olja används) normal körning innan tillståndet ”NO OIL” (slut på olja) inträffar. Se Påfyllning av oljetank på sidan 20.

”NO OIL”

Symptom	Problem med oljetillförsel.
Resultat	EMM aktiverar läget S.A.F.E.*
Åtgärd	<ul style="list-style-type: none">Om oljetanken är tom, fyll på rekommenderad olja.Om oljetanken inte är tom, sök assistans och/eller återvänd till hamn.

Utombordaren kan köras i läge för återgång till hamn i upp till fem timmar om oljan tar slut. Se ”MOTORÖVERVAKNINGSVARNINGAR” på sidan 43. Fyll på oljetanken. Flöda oljesystemet. Se ”Flödning av oljesystem” på sidan 21.

”WATER TEMP” eller ”HOT”

Symptom	Motorn överhettar
Resultat	EMM aktiverar läget S.A.F.E.*
Åtgärd	<ul style="list-style-type: none">Lampan lyser kontinuerligt med läget S.A.F.E. — EMM har identifierat överhettning. Kontrollera att det kommer en jämn vattenstråle från vattenpumpsindikatorn. Stäng AV motorn. Rensa bort ev. blockeringar i vattenintagen. Om överhettningen kvarstår kommer motorn att övergå till läget för återgång till hamn. Återvänd omedelbart till hamn.Lampan blinkar — EMM har identifierat skadlig överhettning. Motorn fungerar inte. Låt motorn svalna i 20 minuter och återvänd omedelbart till hamn. Kontakta Återförsäljaren.

”CHECK ENGINE” eller ”CHK ENG”

Symptom	En onormal driftssituation
Resultat	EMM aktiverar motorkontrolllampa eller display-varning
Åtgärd	<ul style="list-style-type: none">Lampan blinkar — EMM har identifierat en onormal driftssituation i samband med bränslesystemet. Motorn stängs AV och kan ej startas på nytt.Lampan lyser kontinuerligt med läget S.A.F.E. — EMM har identifierat ett problem med utombordaren. Sök assistans och/eller återvänd till hamn. Kontakta Återförsäljaren.Lampan lyser kontinuerligt utan läget S.A.F.E. — EMM har identifierat ett problem som måste åtgärdas av Återförsäljaren så snart detta är praktiskt möjligt för att undvika driftstörningar.

VARNING

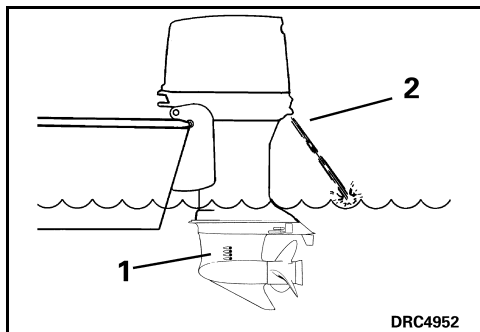
Om utombordaren stängs AV och lampan ”CHECK ENGINE” eller ”CHK ENG” blinkar, kan utombordaren inte startas på nytt. En farlig bränslesituation kan ha uppstått. Sök assistans för att återvända till hamn.

*Speed Adjusting Failsafe Electronics

MOTORÖVERHETTNING

MÅRK Kör inte motorn – gör inte ens ett kort startförsök – utan vattentillförsel. Se SPOLNING på sidan 52.

Under körning måste utombordarens vattenintag ligga helt under vatten och får ej vara blockerade. Se till att akterspegelshöjden och tiltvinkeln är korrekta. När utombordaren är igång måste vattenpumpsindikatorn släppa ut en jämn vattenstråle. Kontrollera indikatorn ofta, i synnerhet när du kör i vatten med sjögräs, slam och avfall eller med en extrem trimvinkel.



1. Vattenintag
2. Vattenpumpsindikator

Om motorn överhettas begränsas varvtalet omedelbart av läget S.A.F.E. (Speed Adjusting Fallsafe Electronics) begränsar omedelbart varvtalet till 1200 r/min. Om motorns varvtal är högre än 1200 r/min när S.A.F.E.-läget aktiveras, kommer den att vibrera märkbart. Skyddssystemet måste **ÅTERSTÄLLAS** innan motorn kan köras fortare än 1200 r/min. Under vissa förhållanden kommer EMM att stänga av motorn.



ÅTERSTÄLLNING av systemet:

- Motorn måste vara avstängd och kyltemperaturen återställd.

OM läget S.A.F.E. aktiveras och vattnet från vattenpumpsindikatorn rinner ojämnt eller stannar, dra ned till tomgång och:

- 1) Växla till NEUTRAL.
- 2) STÄNG AV motorn.
- 3) Fäll upp utombordaren.
- 4) Rensa bort ev. blockeringar i vattenintagen.
- 5) Rengör vattenpumpsindikatorn.
- 6) Fäll ned utombordaren.
- 7) Starta motorn på nytt och kör den på tomgång.

OM rengöringen av intagen och indikatorn *inte* återställer en jämn vattenstråle från vattenpumpsindikatorn, kan motorn endast köras i läge för återgång till hamn. Återvänd omedelbart till hamn. Kontakta Återförsäljaren.

OM rengöring av intagen och indikatorn *återställer* en jämn vattenstråle från vattenpumpsindikatorn, måste du ev. köra motorn två minuter i NEUTRAL tills den har svalnat.

MÅRK Om kylningen *inte* återställs, kommer EMM att identifiera en ökande överhettning och stänga av motorn. Motorn kan ej återstartas innan den har svalnat.

Efter en överhettning som gör att motorn stängs av, låt Återförsäljaren:

- Kontrollera vattenpumpen för onormalt slitage eller skador.
- Kontrollera termostaten.

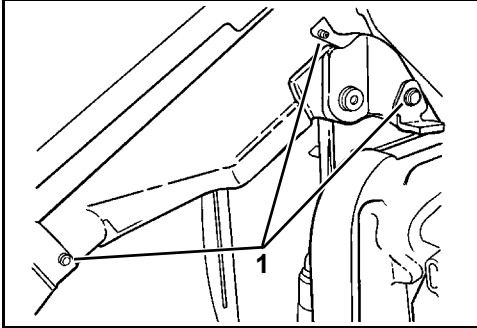
MÅRK Även om läget S.A.F.E. hjälper till att motverka motorskador innebär det inte att du kan fortsätta att köra motorn hur länge som helst utan motorskador.

SPECIELLA DRIFTFÖRHÅLLANDEN

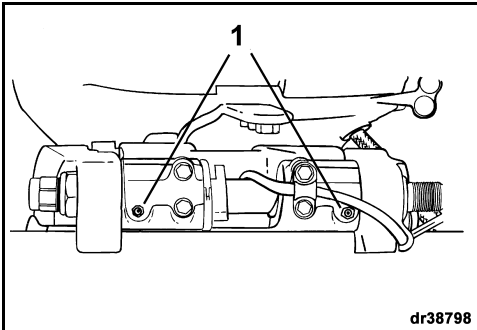
SALTVATTEN

När du tar upp utombordaren ur saltvatten, lämna den i vertikalläge tills kylsystemet är helt dränerat. Vid längre tids förtöjning bör du fälla upp motorn så att växelhuset inte ligger i vattnet, utom vid minusgrader. Spola utombordaren om så önskas. Se **UTOMBÖRDARENS YTFINISH** på sidan 52.

Smörjpunkter för saltvatten



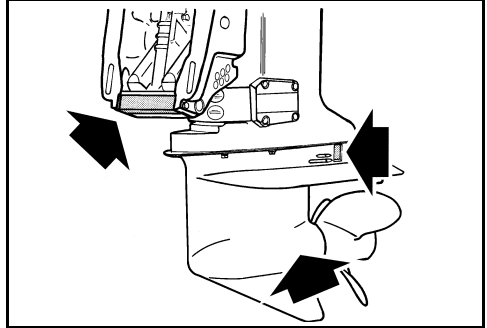
1. Smörjpunkter för trailerbygel och pivåfäste (ärligen)



1. Tiltrörets smörjpunkter (ärligen)

Offeranoder

Utombordaren är försedd med en eller flera anoder som skyddar den mot galvanisk korrosion. Avvittring av anoden är normalt och indikerar att den fyller sin funktion. Inspektera regelbundet alla anoder. Byt ut anoder som är mindre än 2/3 av sin ursprungliga storlek. Kontakta återförsäljaren för utbytesanoder.



Galvanisk korrosion förstör metalldelar som ligger under vatten och kan förekomma i färsk- eller saltvatten; emellertid påskyndas korrosionen i salt, bräckt, och nedsmutsat vatten.

Metallbaserade giffärger på båten eller utombordaren och strömförsörjning från ett felaktigt installerat elnät i land i närheten av den förtöjda båten påskyndar även korrosion.

VIKTIGT: Lackera ALDRIG anoden, dess fästen eller fästyten. Lackeringen försvagar korrosionsskyddet.

VATTEN MED SJÖGRÄS

Sjögräs blockerar vattenintagen och kan överheta utombordaren. Sjögräs på propellern orsakar vibrationer och reducerar hastigheten.

Vid körning i vatten med sjögräs, kör långsamt och **BACKA** ofta för att avlägsna sjögräs från propellern och vattenintagen. Kontrollera vattenpumpsindikatorn ofta.

Om **BACKNING** inte avlägsnar sjögräset, **STÅNG AV** motorn. Ta bort sjögräs från propellerområdet och vattenintagen innan båten körs i högre fart.

GRUNT VATTEN

Skador på växelhuset kan uppstå om du låter växelhuset släpa på botten. Iakttag stor försiktighet vid körning i grunda vatten.

Kollisionsskador omfattas **INTE** av utombordsmotorns garanti.

BOGSERING

Om du skulle behöva bogseras av en annan båt:

- Växla till NEUTRAL.
- Fäll upp växelhuset ur vattnet.
- Be alla passagerare borda den andra båten och
- Se till att hastigheten är lägre än planingshastigheten.

KÖRNING MED TVÅ UTOMBORDARE

Vid back i högre hastighet än den lägsta, måste du kontrollera att båda utombordarna går, även om en är i NEUTRAL.

Om du är tvungen att ta dig tillbaka till hamn med en utombordaren avstängd, fäll upp den avstängda utombordaren så högt att propellern är ovanför vattnet.

KYLA OCH MINUSGRADER

MÅRK Vid körning i temperaturer under 0°C måste *Evinrude/Johnson XD100*-olja användas.

Under körning i minusgrader, se till att växelhuset alltid är nedsänkt i vattnet.

När du tar upp utombordaren ur vattnet, lämna den i vertikalläge tills kylsystemet har dränerats. Förvara utombordaren i vertikalläge.

Om utombordarens växelhushar har en inbyggd hastighetsmätarpickup, måste slangen tömmas helt på vatten för att undvika skador på växelhuset. Se **FÖRVARING** på sidan 54.

MÅRK Vatten som stannar kvar i växelhuset, kylsystemet eller andra komponenter kan frysa och orsaka svåra motorskador.

KÖRNING PÅ HÖG HÖJD

Utombordarens *EMM* kompenserar automatiskt för höjdförändringar. Om du kör på höjder över 900 m uppstår dock en smärre effektförlust p.g.a. den minskade lufttäteten.

Om varvtalet går under det rekommenderade varvtalsområdet vid full gas, be Återförsäljaren välja en propeller med mindre stigning.

Om du återgår till körning på havsnivå, låt Återförsäljaren montera tillbaka originalpropellern och kontrollera korrekt varvtalsområde.

TRANSPORT AV UTOMBORDSMOTORN

TRAILERTRANSPORT

Transportera båten med utombordaren i vertikalläge. Om trailern inte har tillräcklig markfrigång, transportera utombordaren uppfälld om det behövs och stöd den med en extra trailerbygel.

MÅRK Utombordaren måste vara ordentligt säkrad vid trailertransport. Utombordaren och båtens akterspegel skadas då trailern kränger under transport.

MÅRK Används tiltstödsbygeln eller tippplåsspaken under trailertransport kan utombordaren skadas.

TRANSPORT/FÖRVARING



Om utombordaren läggs ned för transport eller förvaring måste oljesystemet flödas innan utombordaren används igen. Se **Flödning av oljesystem** på sidan 21.

CHECKLISTA FÖR RUTININSPEKTION

Kontroller före sjösättning (inför varje användning)

- Kontrollera bränslenivån.
- Kontrollera oljenivån.
- Kontrollera funktionen hos styrhandtag, gas, växel, nödstoppskrets och stopplina.
- Kontrollera propellerns kondition.
- Kontrollera att kylsystemet fungerar (vattenintag och vattenpumpsindikator).
- Kontrollera att denna Instruktionsbok finns lätt åtkomlig ombord.

Regelbundna kontroller

- Kontrollera anodernas kondition (årligen eller var 100:e körtimme).
- Kontrollera att propelleraxeln är fri från skräp (kräver att propellern tas av).
- Rengör och vaxa övre och nedre motorkåpa (årligen eller var 100:e körtimme).
- Vid användning i saltvatten, kontrollera smörjpunkter och korrosionsskydd. Spraya *Evinrude* anticorrosion eller använd *Evinrude* "6 i 1" universalsmörjmedel (årligen eller var 100:e körtimme).

UNDERHÅLL

INFORMATION OM MOTORUTSLÄPP

Underhåll, byte, eller reparation av anordningar och system för utsläppskontroll kan utföras av alla verkstäder eller tekniker som reparerar marinmotorer med tändstiftständning (SI-motorer).

Tillverkarens ansvar

Från och med utombordare av modellår 1999, måste tillverkare av marinmotorer specificera nivåerna för avgasutsläpp för varje effektgrupp och erhålla certifiering av dessa utombordare hos USAs Environmental Protection Agency (EPA). En informationsdekal för utsläppskontroll med data om utsläppsnivåer och motorspecifikationer, måste fästas på varje utombordare vid tillverkningen.

Återförsäljarens ansvar

Vid service av alla *Evinrude* utombordare av modellår 1999 eller senare som är försedda med en informationsdekal för utsläppskontroll, måste justeringarna göras inom de angivna fabrikksspecifikationerna.

Byte eller reparation av alla utsläppskomponenter måste utföras på ett sätt som säkrar att utsläppsnivåerna hålls inom de specificerade certifikationsnormerna.

Återförsäljarna får ej ändra utombordaren på något sätt som kan ändra effekten eller tillåta utsläppsnivåer som överskrider de fastställda fabrikksspecifikationerna.

Undantag till detta är ändringar som föreskrivs av tillverkaren, t.ex. justeringar för höjd över havsnivån.

Ägarens ansvar

Ägaren/Användaren är skyldig att underhålla motorn för att hålla utsläppsnivåerna inom de specificerade certifikationsnormerna.

Ägaren/Användaren får inte ändra eller tillåta någon annan att ändra motorn på ett sätt som kan ändra dess effekt eller tillåta att utsläppsnivåerna överskrider de fastställda fabrikksspecifikationerna.

Garantin upphör att gälla ifall otillåtna ändringar görs i bränslesystemet för att ändra hästkrafterna eller om utsläppsnivåerna modifieras så att de överskrider fabriksinställningarna eller specifikationerna.

EPA utsläppsbestämmelser

Alla år 1999 eller senare av BRP tillverkade *Evinrude*-utombordare är EPA-certifierade enligt bestämmelserna för kontroll av luftförorening från nya marinmotorer med tändstiftständning. Denna certifiering sammanhänger med vissa justeringar av fabriksstandarderna. Det är därför nödvändigt att noggrant följa fabriakens förfarande för service av produkten och, när detta är praktiskt genomförbart, återställa produktens ursprungliga design. Övan angivna ansvarsområden är generella och utgör inte på något sätt en fullständig lista över de regler och bestämmelser som hänför sig till EPA:s specifikationer beträffande avgasutsläpp från marinprodukter. För närmare information i denna fråga kan du kontakta:

VIA USA:s POSTVERK (U.S. POSTAL SERVICE):

Office of Mobile Sources
Engine Programs and Compliance Division
Engine Compliance Programs
Group (6403J)
401 M St. NW
Washington, DC 20460

VIA EXPRESS eller KURIRPOST:

Office of Mobile Sources
Engine Programs and Compliance Division
Engine Compliance Programs
Group (6403J)
501 3rd St. NW
Washington, DC 20001

EPA INTERNET WEBBPLATS:

www.epa.gov

UNDERHÅLLSSCHEMA

Regelbundna kontroller och underhåll är nödvändigt för att säkerställa en lång livslängd för utombordsmotorn. Följande underhållsschema ger riktlinjer för kontroller och underhåll som ska utföras av en auktoriserad återförsäljare.

VIKTIGT: Utombordsmotorer som används för uthyrning, kommersiellt bruk eller annan verksamhet med mycket driftstimmar kräver mer regelbundna kontroller och underhåll. Anpassa schemat enligt de drifts- och miljöförhållanden som råder.

Beskrivning	Motorvårds- produkt	Var 300:e körtimme eller vart 3:e år ⁽¹⁾
El- och tändsystemets kablar, kontrollera för slitage eller skavning		✓
Monteringsdetaljer för motorns montering till akterspegeln, återdra (54 N•m)		✓
Fästen, kontrollera lösa komponenter		✓
Bränsle- och oljesystemets komponenter, inspektera och reparera läckage ⁽²⁾		✓
Bränslefilter, byt		✓
Växelhusolja, byt	A	✓
Smörjnipplar, smörj ⁽³⁾	C	✓
Ljuddämparmaterial, inspektera och byt vid behov		✓
Oljefilter (endast V4- och V6-modeller)		✓
Power Trim-/tiltsystem och vätskenivå, kontrollera	B	✓
Propelleraxelns splines, inspektera och smörj ⁽³⁾	C	✓
Tändstift, inspektera och byt vid behov ⁽²⁾		✓
Startmotorns pinjongaxel, inspektera och smörj	D	✓
Styrsystem, kontrollera och smörj	C	✓
Termostät, kontrollera ⁽²⁾		✓

- (1) Genomsnittligt fritidsbruk. Kommersiellt bruk, högfrekvent bruk eller användning i saltvatten eller förorenat vatten, kräver mer regelbundna kontroller och underhåll (årliga kontroller rekommenderas).
- (2) Utsläppsrelaterad komponent – Se **Ägarens ansvar** på sidan 50, **INFORMATION OM PRODUKTGARANTIN** på sidan 67 och, om tillämpligt, **GARANTIUTFÄSTELSE, UTSLÄPPSKRAV I KALIFORNIEN** på sidan 70.
- (3) Årligen vid användning i saltvatten – se **Smörjpunkter för saltvatten** på sidan 46.

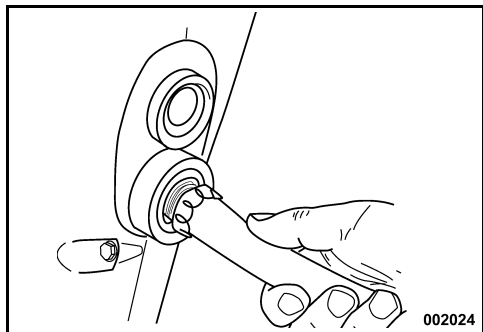
- A.** *HPF XR* Växelhusolja
HPF Pro Växelhusolja för högprestanda eller kommersiella tillämpningar
- B.** *Evinrude/Johnson* Biologiskt nedbrytningsbar TNT-vätska
- C.** *Triple-Guard* fett
- D.** Endast Starter Bendix Lube P/N 337016

SERVICETIPS

SPOLNING

Utombordaren kan, om så önskas, spolas efter varje användning på en trailer eller vid bryggan medan den är i vertikalläge.

- 1) Placera utombordaren i ett utrymme med god dränering.
- 2) Anslut en trädgårdsslang till spolanslutningen.
- 3) Koppla på vattnet. Motorn behöver **inte** vara igång för ett lyckat spolningsresultat.



- 4) Lämna utombordaren i vertikalläge tills motorenheten är helt dränerad.

MARK Om du inte kan förvara utombordaren i det rekommenderade vertikalläget, se till att kylsystemet är helt tomt. Placera aldrig utombordaren i ett läge där växelhuset ligger högre än motorenheten. Vatten som finns kvar i avgaskanalerna kan rinna in i cylindrarna och orsaka svåra skador.

UTOMBORDAREN UNDER VATTEN

Om utombordaren har legat under vatten **måste den servas omedelbart efter bärgningen**. Om detta inte är möjligt, måste motorn sänkas ned i färskvatten för att undvika att den utsätts för luft.

Efter detta måste båtens och motorns alla el-, bränsle- och smörjningssystem inspekteras för tecken på vatteninträngning. Låt återförsäljaren utföra denna service.

UTOMBORDARENS YTFINISH



Utombordarens övre och nedre motorkåpa använder ingjuten färg vilket ger en djup, hållbar ytfinish med maximalt UV-skydd (skydd mot solljus).

På denna glansiga finish syns polermärken vid nära granskning i vissa ljusförhållanden. Detta är **NORMALT**.

Tvätta regelbundet hela båten och utombordaren med tvålatten och vaxa med bilvax. Låt motorkåpan sitta kvar när du tvättar utombordaren.

MARK Täck **INTE** över motorn med segelduk vid trailertransport av utombordaren – detta försämrar ytfinishen på utombordarens motorkåpa.

REPARATION AV REPOR



Ytliga repor på den övre och nedre motorkåpan kan poleras bort med kemiskt putsmedel.

Behandla repade ytor i följande steg:

- 1) Slipa den repade ytan med 800-korns sandpapper.
- 2) Våtslipa ytan med 1.200-korns sandpapper.
- 3) Använd ett kemiskt polermedel för kompositmaterial och polera ytan. Följ noga anvisningarna som medföljer polermedlet.

MARK Hos din Återförsäljare hittar du rätt material för att åtgärda repor professionellt. Försök inte måla över märken eller repor i kompositmaterialet. Kontakta Återförsäljaren angående reparation av djupare repor eller sprickor.

SKROVETS YTFINISH

Båtens botten påverkar prestandan. Marin växtlighet eller färg och lack kan minska farten och bränslets effektivitet.

För bästa prestanda, håll båtens glidytor rena genom att spola dem med färskvatten och torka dem torra. Spraya *Evinrude* anticorrosion på ytor som kan utsättas för korrosion, men inte på offeranoden/anoderna.

TÄNDSTIFT**! OBS**

Tändningssystemet medför en allvarlig fara för elstötar. Var försiktig så att du inte skadas av stötar eller av din reaktion på stötar. Vidrör inte primära eller sekundära tändningskomponenter medan motorn startar eller är igång.

Service av tändstiften måste utföras av en *Evinrude E-TEC*-återförsäljare. Felaktig service av tändstiften kan leda till motorskador.

MÅRK Utbyteständstift **MÅSTE** vara korrekt indexerade.

Driftcykler för marinmotorer

ICOMIA (International Council of Marine Industry Associations) standard nr. 36-88 specificerar en marinmotors driftcykel baserat på dokumenterade studier. En driftcykel är en profil baserad på motorgång och användning. Den här driftcykeln används för att fastställa ett tändstifts genomsnittliga livslängd och underhållskraven för *Evinrude E-TEC*-utombordsmotorer.

ICOMIA-driftcykel för marinmotorer	
Motorvarvtal som procent av angivet varvtal (r/min)	Tid vid specificerat r/min (procent av total motordrifttid)
TOMGÅNG	40%
40%	25%
60%	15%
80%	14%
100%	6%

MÅRK Vissa driftprofiler och förhållanden kan leda till att tändstiftet slits ut fortare än förväntat. Underhållsschemat för tändstiften kan behöva anpassas enligt dina körvanor och användningssätt.

SÄKRING

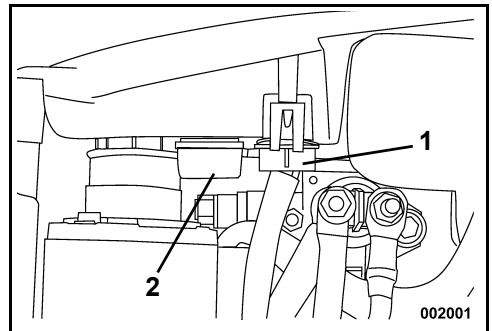
En säkring som har gått innebär att motorn inte kan dras igång. Installera en ny säkring med samma amperetal. En reservsäkring medföljer.

En säkring som smälter upprepade gånger tyder på ett potentiellt allvarligt problem. Ersätt inte en säkring med en annan med högre amperetal; kontakta Återförsäljaren för service.

Byte av säkring

MÅRK Använd endast säkringar med samma amperetal. *Evinrude E-TEC*-utombordaren använder 10 A-säkringar.

Ta av motorkåpan. Byt ut säkringen som gått mot reservsäkringen.



1. Säkring
2. Reservsäkring

MÅRK Underlåtenhet att återmontera kåpan säkert kan orsaka elektriska problem.

TRANSPORT/FÖRVARING

Om utombordaren läggs ned för transport eller förvaring måste oljesystemet flödas innan utombordaren används igen. Se **Flödning av oljesystem** på sidan 21.

FÖRVARING

KORTTIDSFÖRVARING

Förvara utombordsmotorn i stående mellan användningstillfällena så att kylsystemet tappas ur fullständig. Se **SPOLNING** på sidan 52.

LÅNGTIDSFÖRVARING (VINTERKONSERVING)

⚠ VARNING

Utombordsmotorn måste vara i läget **NEUTRAL** innan vinterkonserveringen påbörjas. Startas motorn i växel kan det leda till svåra personsador.

Om vinterkonserveringen sker på en trailer måste propellern demonteras innan arbetet inleds. Underlåtenhet att ta bort propellern kan orsaka svåra personsador eller dödsfall.

Genom att vinterkonservera motorn förbereds den för en längre vinterförvaring. Vid vinterkonserveringen "dimsprutas" motorn och extra olja används för att ge motorns interna komponenter en oljebeläggning.

Vinterkonserveringen kräver att ett antal specifika steg utförs i tur och ordning.

Följ de tillämpliga vinterkonserveringsanvisningarna för er utombordsmotor noggrant.

- Fjärreglage
- Rorkultsreglage
- Fjärreglage med fotgas

Kontakta er återförsäljare för assistans om ni är osäker vilken procedur som är den rätta för er.

Ni kan bekräfta att er utombordsmotor har intagit vinterkonserveringsläget då motorn går med högt tomgångsvarvtal och

- *SystemCheck*-lamporna blinkar (om sådana finns).
- *I-Command*-mätaren visar vinterkonserveringsmeddelandet (om sådan finns).

⚠ FARA

KÖR INTE motorn inomhus eller utan tillräcklig ventilation och låt inte avgaser koncentreras i begränsade utrymmen. Motoravgaser innehåller koloxid vilken kan orsaka svåra hjärnsador eller dödsfall ifall den inandas.

Du måste skydda utombordaren mot naturliga klimatförhållanden som kan skada den. Garantin täcker inte motorfel som orsakas av dessa förhållanden.

MARK Förändringar i temperatur och luftfuktighet under förvaringsperioden kan orsaka korrosion på interna motorkomponenter.

Genom att vinterkonservera motorn förbereds den för en längre vinterförvaring. Vid vinterkonserveringen "dimsprutas" motorn och extra olja används för att ge motorns interna komponenter en oljebeläggning. Se **LÅNGTIDSFÖRVARING (VINTERKONSERVING)** på sidan 54.

Stabilisering av bränsle. Bränsle som finns kvar i bränsletanken kan oxideras, vilket resulterar i lägre oktantal och avlagringar i bränslesystemet.

Använd *Evinrude/Johnson 2+4 Fuel Conditioner* för att förhindrar att avlagringar av beck och harts bildas i bränslesystemets komponenter. Se **KÖRNING** på sidan 23.

⚠ VARNING

Förebygg skador som orsakas av rörliga motordelar. Innan du startar utombordaren:

- Växla till **NEUTRAL**.
- Håll händer, kläder och hår borta från motorenheten.
- Ta bort propellern.

Förvara bränsletankar i ett välventilerat utrymme, på avstånd från värme och öppen eld. Se till att vätska eller ångor som kan antändas inte tränger ut ur tanken. Stäng avluftningsskruven i tanklocket (om tillämpligt) och se till att eventuellt fränkopplade bränsleslangar håller helt tätt.

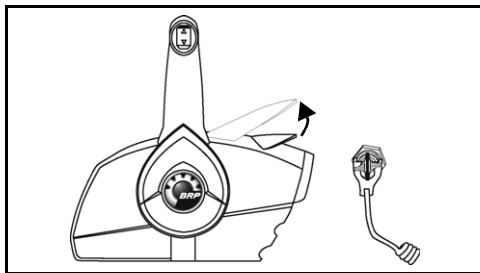
Förberedelse

Er utombordsmotor kan vinterkonserveras i vattnet. Se till att vattenintagen befinner sig helt under vatten om **vinterkonserveringen sker i vattnet**.

- 1) Stabilisering av bränsle i motor. Tillsätt *2+4 Fuel Conditioner* enligt anvisningarna på behållaren. Fyll på bränsletanken.
- 2) Demontera propellern om **vinterkonserveringen sker på en trailer**. Anslut en trädgårdsslang till spolningsanslutningen och koppla på vattnet. Se **SPOLNING** på sidan 52.
- 3) Utombordsmotorn **måste** alltid vara i NEUTRAL och fjärreglaget måste alltid vara i läget NEUTRAL då vinterkonserveringen utförs.

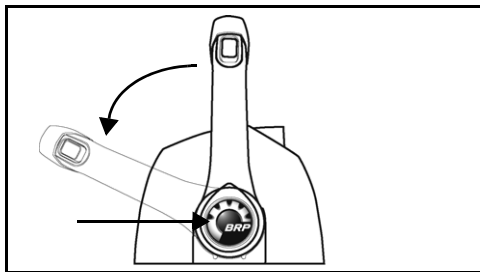
Utombordsmotorer med fjärreglage

- 1) **För sidomonterade reglage**, lyft tomgångsspaken. Starta utombordsmotorn. Utombordsmotorn går på lågt tomgångsvarv.

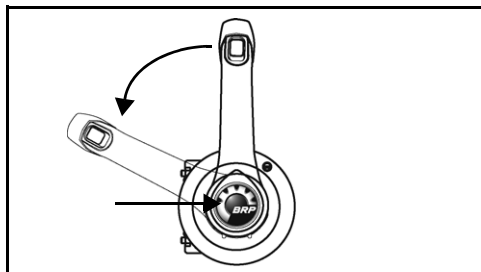


Sidomonterat reglage - Typbild

För toppmonterade eller dolda sidomonterade reglage, tryck på tomgångsspaken och för gasreglaget framåt till HALVT gaspådrag. Starta utombordsmotorn. Utombordsmotorn går på lågt tomgångsvarv.



Toppmonterade reglage - Typbild



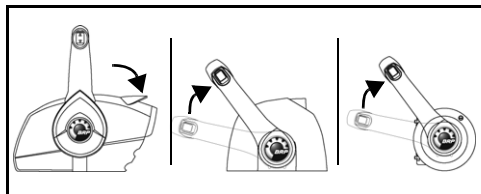
Dolt sidomonterat reglage - Typbild

- 2) Då utombordsmotorn varit igång under 15 sekunder:

För sidomonterade reglage, sänk tomgångsspaken.

För toppmonterade eller dolda sidomonterade reglage, återställ gasreglaget till tomgångsläget (IDLE).

Utombordsmotorn fortsätter att gå på lågt tomgångsvarv.

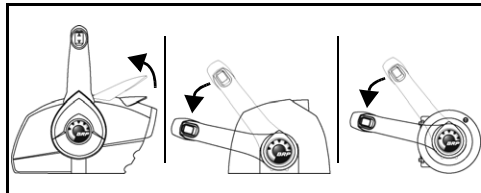


- 3) Då utombordsmotorn varit igång under ytterligare 15 sekunder:

För sidomonterade reglage, höj tomgångsspaken igen.

För toppmonterade eller dolda sidomonterade reglage, för gasreglaget till HALVT gaspådrag.

Utombordaren kommer att accelerera upp till snabb tomgång och dimspruta sig själv.



- 4) Låt utombordaren gå tills den stänger av sig själv automatiskt (mindre än en minut).

► UNDERHÅLL

Vinterkonserveringen är slutförd då utombordsmotorn stängt av sig själv.

- Om utombordsmotorn **INTE stänger av sig själv**, kan det vara för att du inte använt tomgångsspaken eller -knappen och utombordsmotorn lades i växel.
- Om motorvarvtalet **översteg 3000 r/min**, kan utombordsmotorn ha lagts i växel.

Oavsett orsak, stäng omgående av motorn och utför proceduren från början igen.

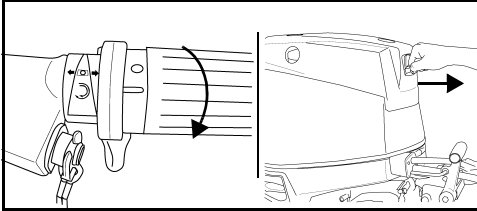
Vinterkonserveringen är slutförd då utombordsmotorn stängt av sig själv.

- Om utombordsmotorn **INTE stänger av sig själv**, kan det vara för att du gett felaktiga gaspådrag.
- Om motorvarvtalet **översteg 3000 r/min**, kan utombordsmotorn ha lagts i växel.

Oavsett orsak ska STOPP-knappen tryckas in för att stänga av motorn, därefter får vinterkonserveringen göras om från början.

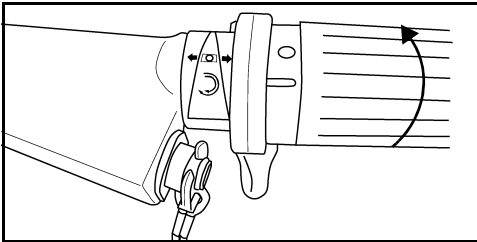
Utombordsmotorer med rorkultsreglage

- 1) För gasreglaget till HALVT GASPÅDRAG. Starta utombordsmotorn. Utombordsmotorn går på lågt tomgångsvarv.



Rorkultsreglage - typbild

- 2) Låt utombordsmotorn gå ca 15 sekunder, för därefter gasreglaget till TOMGÅNGSLÄGET. Utombordsmotorn fortsätter att gå på lågt tomgångsvarv.



- 3) Låt utombordsmotorn gå ytterligare ca 15 sekunder, för därefter gasreglaget till HALVT GASPÅDRAG. Utombordaren kommer att accelerera upp till snabb tomgång och dimspruta sig själv.
- 4) Låt utombordaren gå tills den stänger av sig själv automatiskt (mindre än en minut).

Efter vinterkonservering – Alla utombordsmotorer

- 1) När utombordaren har stängts av automatiskt, vrid tändningsnyckeln till läge OFF. (För modeller med rorkultsreglage, ta bort nödstoppklämman till nödstopp/tändningslåset.) Starta inte utombordaren igen förrän vinterkonserveringen är klar.
- 2) Stäng av vattnet och ta bort slangen om vinterkonserveringen sker på en trailer. Fetta in propelleraxelns splines med rekommenderat smörjmedel och återmontera propellern.

MÅRK När vinterkonserveringen avslutats, lämnas utombordaren i stående läge tills motorenheten är helt dränerad. Koppla ur hastighetsmätarpickupen, om det finns en sådan, vid den övre anslutningen och blås ut allt vatten ur slangen med ett lufttryck på 172 kPa eller lägre. Återslut hastighetsmätarpickupen när allt vatten är avlägsnat.

- 3) Fyll på olja i oljetanken.



Extra mycket olja används under vinterkonserveringen. Ett visst överflöd av olja kan uppträda på skåddan nedanför växelhuset. **Detta är normalt.**

Undvik eventuella oljefläckar genom att placera en trasa eller lämplig behållare under propeller och skådda under förvaringsperioden.

FÖRSÄSONGSKONTROLL

Förbered motorn för driftsäker användning under den nya säsongen genom att utföra allmänna kontroller och ett fåtal åtgärder med förebyggande underhåll.

Undersök alla lösa eller borttagna monteringsdetaljer. Ersätt skadade eller saknade delar med *Evinrude/Johnson*-originaldelar eller motsvarande. Kontrollera växelhuset för eventuella läckage. Om du ser läckage, måste växelhurstätningarna bytas. Kontakta Återförsäljaren.

VIKTIGT: Växelhusoljan är **tjock och genomskinlig**. Förväxla den inte med motorolja, som normalt kan visa sig på skäddan efter proceduren för långtidförvaring (vinterkonservering).

Offeranoder — Kontrollera kondition. Se **Offeranoder** på sidan 46.

Batteri — Ladda helt. Se **BATTERI – MODELLER MED ELSTART** på sidan 62.

⚠ VARNING

Använd ej hjälpbatteri och startkablar för att starta utombordaren. Bensinångor kan orsaka explosion och brand med materiella skador, personskador eller död som påföljd.

Kontrollera utombordarens självtestrutin för varningssystemet. Vid första start för säsongen skall du kontrollera att varningssystemet självtestar korrekt. Om så inte är fallet, kontakta återförsäljaren.

MÅRK Kör inte motorn – gör inte ens ett kort startförsök – utan vattentillförsel.

Följ anvisningarna i **KÖRNING** på sidan 23 och starta utombordaren. Om utombordaren har genomgått en automatisk vinterkonserveringsrutin avges en del rök vid den första starten för säsongen.

Låt motorn gå på tomgång och observera motorgångens kvalitet. Om den är ojämn, se **PROBLEMLÖSNING** på sidan 58 eller kontakta Återförsäljaren.

Låt motorn gå på tomgång och bekräfta vattenpumpens funktion. Vattnet måste rinna från vattenpumpsindikatorn i en jämn stråle. Om det inte gör det, stäng av utombordaren och undersök. Se **MOTORÖVERHETTNING** på sidan 45.

Stannar utombordaren och kontrollerar bränslesystemet för läckage.

PROBLEMLÖSNING

Symptom	Möjlig orsak
Startmotorn fungerar inte	<ul style="list-style-type: none"> • Växelhandtaget inte i NEUTRAL. • Smält säkring.
Motorn startar ej	<ul style="list-style-type: none"> • Startanvisningarna har ej följts. Se KÖRNING på sidan 23. • Bränsletanken tom. • Bränsleslangen snodd. • Vatten eller smuts i bränslesystemet. • Bränslesystemet har inte flödats efter det att bränslet tagit slut. Se FLÖDNING AV BRÄNSLESYSTEM SNÖRSTART – RL-MODELLER på sidan 22. • Bränslefiltret igensatt. • Gasreglaget ej i tomgångsläge. Återför det till IDLE (tomgång). • Fel tändstift. Se TÄNDSTIFT på sidan 53. • Tändstiften är felinställda, sotiga, brända eller våta. • Smält säkring.
Motorn går dåligt på tomgång	<ul style="list-style-type: none"> • Skräp i propellern. • Skadade eller felaktiga tändstift. Se TÄNDSTIFT på sidan 53. • Vatten eller smuts i bränslesystemet.
Motorn förlorar effekt	<ul style="list-style-type: none"> • Skadade eller felaktiga tändstift. Se TÄNDSTIFT på sidan 53. • Bränslefiltret igensatt. • Vatten eller smuts i bränslesystemet. • Vattenintagen är igensatta och kylsystemet fungerar inte korrekt. Se MOTORÖVERHETTNING på sidan 45. • Felfunktion i oljesystemet. • S.A.F.E.-skyddet aktiverat. Se MOTORÖVERHETTNING på sidan 45.
Motorn går, men driver inte eller mycket svagt	<ul style="list-style-type: none"> • Propellernavet löst, slirar. • Propellerbladen skeva eller saknas. • Propelleraxeln krökt. • Skräp i propellern.
Varningssystemet aktiveras	<ul style="list-style-type: none"> • Se MOTORÖVERHETTNING på sidan 45.

PRODUKTINFORMATION

INSTALLATION

⚠ **VARNING**

Utombordarens effektresurser får ej överstiga den maximigräns för hästkrafter som anges på båtens effektplåt. En överdimensionering av effekten kan resultera i att du förlorar kontroll över båten. Om båten saknar effektplåt, kontakta Återförsäljaren eller båtens tillverkare.

Rorkultsstyrda utombordare som har den specificerade maximala märkeffekten, kan vara överdimensionerade för båtar som är konstruerade för utombordare med fjärrstyrning. Kontakta Återförsäljaren eller båtens tillverkare om du är osäker om båtens lämplighet.

Felaktig anpassning av båten och akterspegelns höjd kan orsaka instabilitet och förlust av kontroll över båten. Se **AKTERSPEGELSHÖJD**.

För att hindra sidorörelse och ev. förlust av utombordaren, använd de medföljande monteringsdetaljerna eller detaljer av tillräcklig storlek, styrka och kvalitet. Se **INSTALLATION AV UTOMBORDSMOTORN** på sidan 61.

En monteringsyta som är skadad eller för tunn för att bära upp utombordaren när den används kan ge efter under körning, vilket resulterar i förlust av kontroll över båten. Kontrollera att båtens akterspegel eller monteringsfäste har en felfri struktur och en tjocklek av 41 - 70 mm.

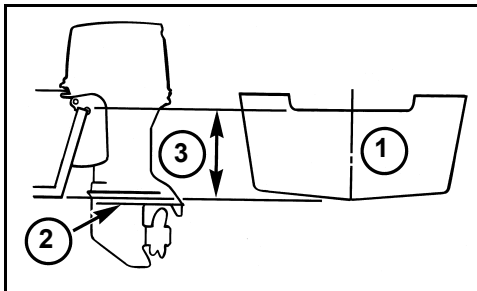
MÅRK Använd en lämplig lyftanordning för att lyfta motorn. Se **SPECIFIKATIONER** på sidan 66 för motorvikt.

AKTERSPEGELSHÖJD

Se till att akterspegelns höjd stämmer överens med riggens längd på utombordaren som ska monteras.

- En akterspegel med en höjd på 48,3 till 53,3 cm behöver ha en utombordare med en rigglängd på 50,8 cm.
- Rigglängden på utombordaren som monteras, ska vara så nära båtens akterspegelhöjd som möjligt.

Fastställ akterspegelns höjd genom att mäta från akterspegelns ovkant vid båtens mittlinje.



1. Mittlinje
2. Antikavitationsplatta
3. Akterspegelshöjd

Båtens prestanda är beroende av utombordarens monteringshöjd.

Generellt sett ska antikavitationsplattan på växelhuset ligga i linje med skrovets botten. Båtar med konventionella V-bottnade skrov uppvisar bra prestanda med antikavitationsplattan ca 25 mm ovanför skrovets botten.

Prova dig fram till bästa utombords- och båtprestanda genom att höja eller sänka utombordaren tills bästa prestanda uppnås.

VIKTIGT: Se dock till att utombordarens vattentryck inte påverkas för mycket av utombordarens monteringshöjd.

INSTALLATION AV UTOMBORDSMOTORN

⚠ VARNING

Utombordaren måste vara korrekt installerad. Felaktig installation av utombordaren kan resultera i svåra personsador, död eller materiella skador. Vi rekommenderar uttryckligen att du låter terförsäljaren installera utombordaren för att säkerställa korrekt installation.

VIKTIGT: Följ noggrant alla instruktioner. Använd tillämplig servicehandbok för fullständiga monteringsanvisningar. Utombordsmotorns garanti omfattar ej produktskador eller funktionsfel som orsakats av en felaktig installation av utombordsmotorn.

⚠ VARNING

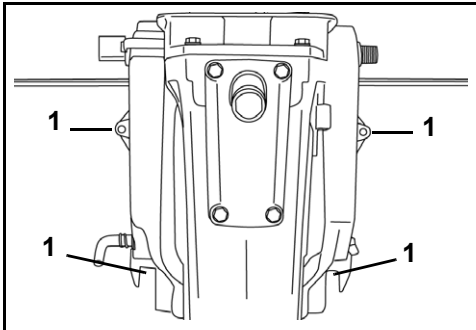
Även om utombordaren är utrustad med klämskruvar, måste den fästas i båten med bultar för att hindra att den "slits av från akterspeglern" under användning.

Montering av RL-modeller

Centrera motorn på båtens akterspegel (eller monteringsfäste) och dra åt klämskruvarna för hand.

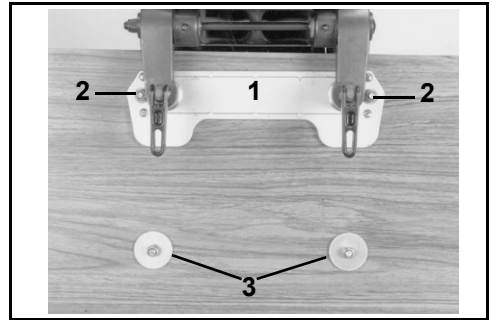
Använd upphängningsbyglarna som mall för att bestämma placering och dimension för de hål som skall borras i akterspeglern.

Använd hålen på respektive upphängningsbygel som mall för att borra de fyra 8,7 mm hålen genom akterspeglern.



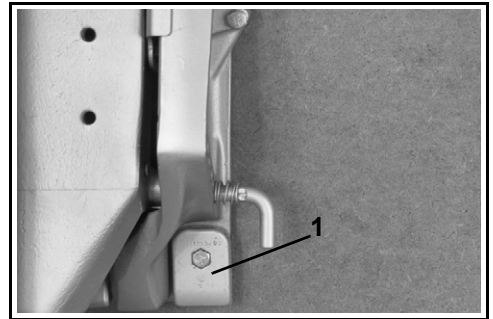
1. Borra hål i akterspeglern

Använd den medföljande monteringsatsen för akterspeglern för att fästa utombordaren på ett säkert sätt. Satsen innehåller en akterspegelplatta och de detaljer som behövs för att fästa utombordsmotorn mot akterspeglern.



1. Akterspegelplatta
2. Små brickor
3. Stora brickor

Satsen innehåller även klämdynor som måste användas för att säkra fästbultarna i spåren i nederkant av utombordarens upphängningsbyglar.



1. Klämdyna

Montera fästbultarna genom upphängningsbygeln och akterspeglern. Montera de runda stöbrickorna och muttrarna på bultarna och dra åt ordentligt.

⚠ VARNING

När du byter bultar, skruvar eller andra fäst detaljer, använd *Evinrude/Johnson*-reservdelar eller delar av motsvarande styrka och material.

► PRODUKTINFORMATION

BATTERI – MODELLER MED ELSTART

Krav

- 12-volt, högeffekts, utformat för "marin" användning
- luftat/påfyllbart eller underhållsfritt
- uppfyller minimikraven i **SPECIFIKATIONER** på sidan 66.

Djupcykelbatterier (Deep-cycle) kan användas **OM** de uppfyller eller överskrider minimikraven för kallstartkapacitet.

Rådgör med Återförsäljaren om utombordarens behov innan du installerar längre batterikablar eller en batterifrånskiljare.

Montering

! VARNING

Läs och lär dig förstå den säkerhetsinformation som medföljer batteriet innan du börjar installationen.

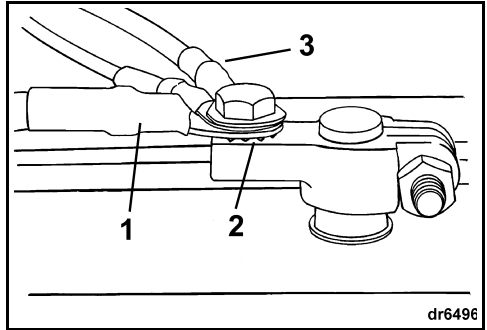
MÅRK

Kontrollera att alla delar är rena och rostfria. Anslut först den RÖDA (+) kabeln till den positiva (+) batteripolen. Anslut till sist den SVARTA (-) kabeln till den negativa (-) batteripolen.

Anslut först den RÖDA (+) kabeln till den positiva (+) batteripolen. Anslut till sist den SVARTA (-) kabeln till den negativa (-) batteripolen.

Om batteripolerna är av marintyp, installera varje huvudkabel på klämadaptern med en underliggande stjärnbricka. Installera alla tillbehörskablar på polens gängade del.

Om du har batteripoler av biltyp, sätt först en stjärnbricka på klämadaptern, sedan huvudkabeln och till slut kablarna från tillbehören.

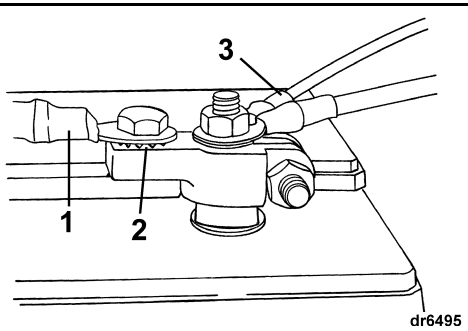
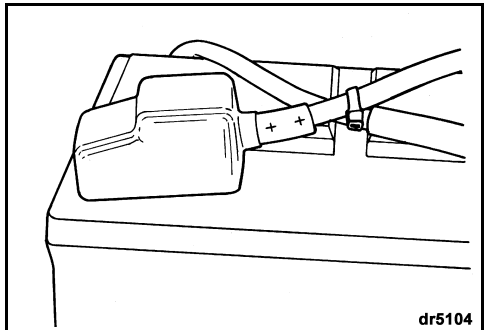


1. Batterikabel
2. Stjärnbricka
3. Tillbehörskablar

Dra åt alla anslutningar ordentligt och stryk Triple-Guard-fett på installationen.

! VARNING

Håll batterianslutningarna rena, åtdragna och isolerade för att förhindra kortslutning eller överslag som kan orsaka explosion. Om batteriets monteringsystem inte täcker över anslutningarna, installera skydd. Kontrollera ofta att anslutningarna är rena och ordentligt åtdragna.



1. Batterikabel
2. Stjärnbricka
3. Tillbehörskablar

MÅRK Använd INTE vingmuttrar även om sådana medföljer batteriet. Vingmuttrar kan lossna och ge upphov till felaktiga varningssignaler eller skador på elsystemet.

Service

Före service på batteri eller utombordare, ta bort båda batterikablarna från batteriet, batteriets negativa (-) kabel först. Se till att inga metallföremål kommer i kontakt med batteripolerna.

MÅRK Serva endast elkomponenter när motorn INTE är i gång. Var noga med att hålla reda på batteriets plus- och minuskablar samt -polar.

VARNING

Batterielektrolyt är en syra - hantera den försiktigt. Om elektrolyten spills på kroppen, spola omedelbart med vatten och uppsök läkare.

Använd ej hjälpbatteri och startkablar för att starta utombordaren. Bensinångor kan orsaka explosion och brand med materiella skador, personskador eller död som påföljd.

PROPELLER

Val av propeller

VARNING

Se upp i närheten av badande människor. Växla alltid utombordaren till NEUTRAL och stäng av motorn omedelbart när båten kommer in på ett område där det kan finnas badande människor. En roterande propeller eller en båt och utombordare i rörelse kan orsaka allvarliga personskador eller död.

För att kunna välja rätt propeller för dina båtbehov måste din båt och utombordare testas i sjön. Kontakta Återförsäljaren för hjälp.

VIKTIGT: En propeller, som under normala belastningsförhållanden låter motorn gå nära mittpunkten av varvtalsområdet vid fullgas, är den rätta för din båt. Se SPECIFIKATIONER på sidan 66.

VARNING

Före service av propellern, lägg alltid växeln i läget NEUTRAL, vrid tändningsnyckeln till AV samt vrid av och koppla loss alla tändstiftskablar så att utombordaren inte kan startas av misstag.

► PRODUKTINFORMATION

Montering

MÄRK Smörj hela propelleraxeln med *Triple-Guard*-fett innan propellern monteras. Ta av propellern minst en gång om året och undersök den för skador. Rengör axeln och smörj den på nytt innan du monterar tillbaka propellern.

Skjut tryckbussningen på axeln med ansatsen vänd bakåt.

Skjut propellern på axeln så att den kopplas ihop med splines och placera den på tryckbussningen.

Skjut mellanlagget på axeln så att den griper in i splines på propelleraxeln.

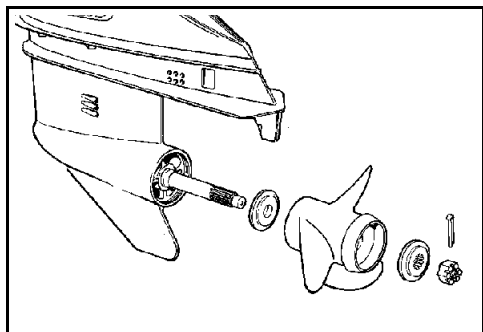
Placera ett träblock mellan propellerbladet och kavitationsplattan.

Installera propellermuttern och momentdra den med 13,6–16,3 N·m.

Installera hållaren på propellermuttern och rikta in hållarspären med saxsprintshålet.

Installera en ny saxsprint och böj ändarna för säker fasthållning.

Ta bort träblocket. Se till att motorn är i NEUTRAL; snurra runt propellern. Den måste rotera fritt.



Reparation

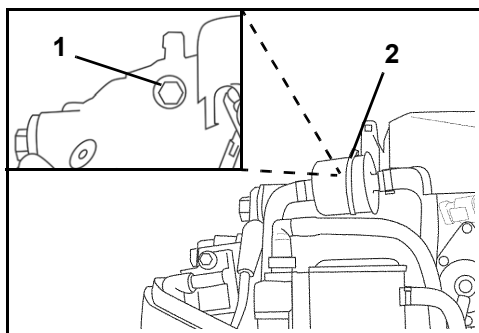
Om propellern slår mot ett massivt föremål, upptas stöten av gummibussningen i navet för att skydda utombordaren. En kraftig stöt kan skada navet och propellerbladen. Skador på bladen kan ge upphov till onormal och kraftig vibration. Skador på navet kan ge upphov till alltför högt motorvarv med endast långsam framåtrörelse.

MÄRK Undvik eller begränsa användning av en skadad propeller. Ha med en reservpropeller ombord.

Håll propellern i gott skick. Jämna ut småskador på bladkanterna med en fil. Kontakta återförsäljaren för reparation av allvarigare skador.

VATTENTRYCK

En som tillval tillgänglig vattentrycksmätare rekommenderas för tryckövervakning av kylsystemet. Genom att övervaka variationerna i vattentrycket kan överhettning av motorn förhindras. Vattentrycksmätaren måste anslutas på rätt ställe för att säkra en maximalt noggrann tryckavläsning. Följ de monteringsanvisningar som medföljer vattentrycksmätaren.



1. Vattentrycksanslutning (bakom bränslefilter)
2. Bränslefilter

JUSTERINGAR

Tomgång varv per minut i växel

Inställningen för tomgångsvarvtal i växel kan justeras om så önskas, för att ge större kontroll över tomgång, styrning och ljuddämpning i vissa tillämpningar.

VIKTIGT: Endast återförsäljaren kan justera inställningen för tomgångsvarvtalet i växel.

Trimroder

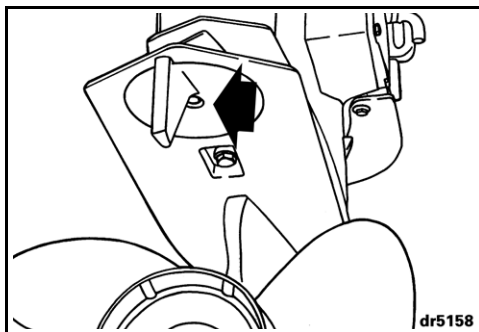
⚠ VARNING

Fel trimroderjustering kan ge upphov till tung styrning.

En propeller orsakar styrmotstånd när propelleraxeln inte är parallell med vattenytan. Trimrodret kan justeras för att kompensera för detta motstånd.

VIKTIGT: En viss trimjustering reducerar styrmotståndet endast för en bestämd kombination av fart-, utombordarvinkel- och lastförhållanden. En enda trimjustering kan inte minska styrmotståndet för alla fart-, utombordarvinkel- och lastförhållanden. Om båten drar åt vänster eller höger när lasten är jämnt fördelad, justera trimrodret på följande sätt:

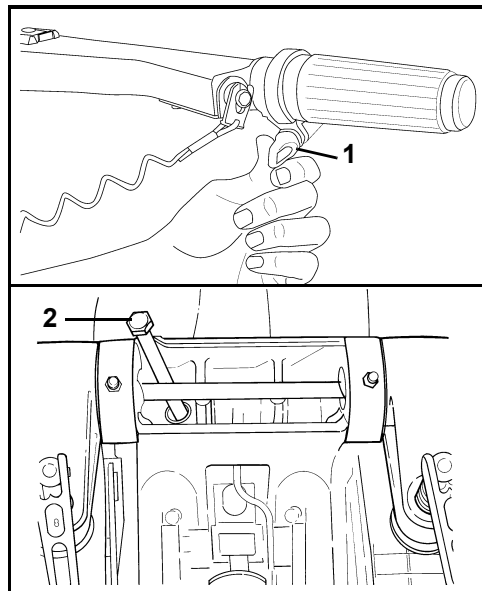
Stäng AV utombordaren och lossa trimroderskraven. Om båten drar åt höger, flytta trimrodrets bakre del en aning åt höger. Om båten drar åt vänster, flytta trimrodrets bakre del en aning åt vänster.



Dra åt trimroderskraven med 47 - 54 N•m. Testa båten och upprepa arbetsstegen enligt behov tills styrmotståndet är så jämnt som möjligt.

Hög utombordarinstallation — Trimrodret kan sitta över vattenytan när utombordaren är uttrimmad. Styrmotståndet blir då större. Avhjälj detta genom att trimma in utombordaren och sätta trimrodret under vattnet.

Friktion



1. Gasfriktionsskruv
2. Styrfriktionsskruv

Friktions-gasreglage — Justera tills ett svagt motstånd känns när du enbart ökar eller minskar farten. Dra EJ åt för hårt.

Styrfriktion — Styrfriktionen på utombordaren ställdes in på fabriken. Ett lätt motstånd bör kännas när man vrider utombordaren med styrhandtaget. Vid behov, justera friktionen genom att vrida justeringsskraven:

- Medurs för att öka friktionen; eller
- Moturs för att minska friktionen.

⚠ VARNING

Dra **INTE** åt för hårt för att ställa in "hands-off"-styrning. Detta kan resultera i försämrad styrkontroll.

SPECIFIKATIONER

40, 50, 60 modeller	
Slagvolym	864 cc
Motortyp	In-line, 2-cylindrig, tvåtakts <i>E-TEC</i>
Varvtalsområde vid fullgas	40 hk – .5000 till 6.000 varv per minut 50 hk – 5.500 till 6.000 varv per minut 60 hk – 5.500 till 6.000 varv per minut
Effekt ⁽¹⁾	40 hk – 40 hk (29,8 kW) vid 5.500 varv per minut 50 hk – 50 hk (37,3 kW) vid 5.750 varv per minut 60 hk – 60 hk (44,7 kW) vid 5.750 varv per minut
Tomgångvarvtal i neutralväxel ⁽²⁾	750 ± 50
Tändningsinställning ⁽²⁾	Ej justerbar
System för utsläppskontroll: enl. SAE J1930 ⁽²⁾	ECM, <i>E-TEC</i> (motorkontrollmodul, <i>E-TEC</i>)
Bränslespecifikationer ⁽²⁾	87 Pump Posted AKI (90 oktan RON) – Se BRÄNSLESPECIFIKATIONER på sidan 21
Olja – Smörjolja – Kapacitet	TC-W3 NMMA-certifierad olja eller <i>Evinrude/Johnson XD100</i> -olja – Se OLJESPECIFIKATIONER på sidan 20 1,9 l
Varningssignaler	Styrs av utombordarens <i>EMM-enhet</i>
Batteri, minimum ⁽³⁾	800 MCA 12 volt eller 1.000 MCA 12 volt under 0°C
Tändstift ⁽²⁾	Se ECI-dekal
Säkringar	Se SÄKRING på sidan 53
Bränslefilter	In-line, utbytbart
Batteriladdning	25-Amp, helt reglerat
Växelhus – Olja ⁽⁴⁾ – Kapacitet	<i>Evinrude Ultra-HPF</i> L-modeller – 650 ml
Power Trim/tilt – vätskekapacitet	345 ml
Propeller	Se Val av propeller på sidan 63
Vikt	L-modeller – 109 kg
Ljudnivå vid förarens öra (LpA) ICOMIA 39.94	76,8 dB(A)
Akterspegelshöjd	L-modeller – 495 - 508 mm

(1) Märkning enligt ICOMIA 28.83-, ISO 3046- och NMMA-standard.

(2) Information om utsläppskontroll.

(3) Använd ett batteri med 1.000 MCA vid körning i temperaturer under 0°C.

(4) Använd *Evinrude/Johnson HPF Pro* växelhusolja för högprestanda eller kommersiella tillämpningar. *Evinrude/Johnson HPF Pro* växelhusolja tillhandahåller exceptionella långtidsprestanda och tillförlitlighet och garanterar en lång livslängd för växelhuset i marin miljö.

INFORMATION OM PRODUKTGARANTIN

BOMBARDIERS FRITIDSPRODUKTERS BEGRÄNSADE GARANTI FÖR 2010 EVINRUDE UTOMBORDSMOTORER SÅLDA I USA OCH KANADA

1. DEN BEGRÄNSADE GARANTINS OMFATTNING

Bombardier Recreational Products Inc. ("BRP") garanterar att 2010 *Evinrude*® utombordsmotorer ("Produkten") sålda av auktoriserade *Evinrude*-återförsäljare i USA:s 50 delstater och Kanada åta från defekter i material eller utförande under perioden och under villkoren som beskrivs nedan.

2. UNDANTAG — Följande omfattas inte under några omständigheter av garantin:

- Ersättning av delar på grund av normalt slitage;
- Rutinunderhåll och rutinreparation av delar, inklusive men inte begränsat till: nödvändigt underhåll, byte av olja i motor och nedre enhet, smörjning, justering av ventiler och länksystem, byte av säkringar, zinkanoder, termostater, kamremmar, startmotorbussningar, kolborst i trimmotorer, filter, propellrar, propellerbussningar och tändstift;
- Skador orsakade av bristfällig eller ofullständig installation, eller bristfälligt underhåll, vinterkonservering och/eller förvaring, samt underlåtenhet att följa anvisningar och rekommendationerna i instruktionsboken;
- Skador som uppstår vid demontering av delar, felaktig reparation, service, underhåll eller modifikation, eller användning av delar eller tillbehör som inte är tillverkade eller godkända av BRP, och som rimligtvis bedöms vara antingen inkompatibla med produkten eller har en skadlig inverkan på produkten med avseende på användning, prestanda, eller hållbarhet, eller skador som är ett resultat av att reparationer utförts av annan part än en auktoriserad återförsäljare;
- Skador som orsakas av varvård, missbruk, onormal användning, vårdslöshet, tävlingsbruk, felaktig användning eller produktens användning på ett sätt som är oförenligt med den rekommenderade användning som beskrivs i instruktionsboken;
- Skador som orsakas av extern skada, nedsänkning, intrång av vatten, brand, stöld, vandalism eller force majeure;
- Drift med en otillräcklig mängd bränsle, oljor och smörjmedel eller med bränsle, oljor och smörjmedel som inte är lämpliga för användning med produkten (se instruktionsboken);
- Skador som orsakas av rost eller korrosion;
- Skador som orsakas av att kylsystemet har blockerats av främmande material;
- Skador som orsakas av sand eller skräp i vattenpumpen;
- Förändringar i utseende eller färg som följd av utsatthet för klimatförhållanden.

Denna garanti **upphör att gälla i sin helhet och ogiltigförklaras** när:

- Produkten har ändrats eller modifierats på ett sätt som påverkar skadligt dess drift, prestanda eller hållbarhet, eller i syfte att ändra effekt, utsläppsnivåer eller avsett användningsområde, eller
- Produkten används eller har använts för tävlingsbruk, även av en tidigare ägare.

3. ANSVARSBEGRÄNSNING

ALLA UTTRYCKLIGA ELLER UNDERFÖRSTÅDDA GARANTIER, INKLUSIVE OCH UTAN BEGRÄNSNING TILL VARJE GARANTI OM HANDELSDUGLIGHET ELLER LÄMPLIGHET FÖR NÅGOT SPECIELLT SYFTE BEGRÄNSAS TILL TIDEN FÖR DEN UTTRYCKLIGA FABRIKSGARANTIN.

ALLA OFÖRUTSEDDA, DIREKTA, INDIREKTA SKADOR, FÖLJDSKADOR ELLER NÅGRA ANDRA SKADOR EXKLUDERAS FRÅN TÄCKNING AV DENNA GARANTI, INKLUSIVE MEN INTE BEGRÄNSAT TILL: kostnader för bensin, kostnader för transport av produkten till och från återförsäljaren, produktens demontering från en båt och återmontering, mekanikerns restid, kostnader för upptagning och sjösättning, slip- eller varvskostnader, trailertransport eller bogsering, förvaring, telefon-, mobiltelefon-, fax- eller telegramkostnader, hyra av motsvarande eller byte av produkt eller båt under garantiservice- eller stilleståndstid, taxi, resor, bostad, förlust eller skada på personlig egendom, olägenhet, försäkringskostnader, betalningar av lån, förlust av tid, förlust av inkomst, intäkter eller vinst, förlust av besittningsrätt eller utnyttjande av produkten.

VISSA STATER, PROVINSER ELLER JURISDIKTIONER TILLÅTER INTE ANSVARSBEGRÄNSNINGAR, BEGRÄNSNINGAR BETRÄFFANDE TILLFÄLLIGA ELLER FÖLJDSKADOR, ELLER ANDRA OVAN ANGIVNA UTESLUTNINGAR. DETTA BETYDER ATT DET ÄR MÖJLIGT ATT DE INTE GÄLLER DIG. DENNA GARANTI GER DIG SPECIFIKA RÄTTIGHETER, OCH DU ÅTNJUTER EV. ÄVEN ANDRA LAGLIGA RÄTTIGHETER SOM KAN VARIERA FRÅN LAND TILL LAND, ELLER PROVINS TILL PROVINS.

Ingen distributör eller BRP-distributör/återförsäljare eller någon annan person är auktoriserad att lämna någon som helst utfästelse, representation eller garanti beträffande produkten utöver det som ingår i denna begränsade garanti och en sådan kan ej, ifall den lämnas, göras gällande gentemot BRP. BRP förbehåller sig rätt att när som helst ändra denna garanti, varvid underförstås att en sådan ändring inte påverkar de garantivillkor som gäller för produkter som har sålts under giltighetstiden för denna garanti.

► PRODUKTINFORMATION

4. GARANTIPERIOD

Denna begränsade garanti börjar gälla från det datum produkten levereras till konsumenten eller det datum då produkten tas i bruk första gången, vilket som inträffar först, och gäller under en period av:

TRETTIOSEX (36) PÅ VARANDRA FÖLJANDE MÅNADER för privat fritidsbruk eller

TOLV (12) PÅ VARANDRA FÖLJANDE MÅNADER för kommersiellt bruk, med undantag av utsläppsrelaterade komponenter som tillhandahåller motorstyrsystemet med styrsignaler (t.ex. sensorer), vilka omfattas av en garanti på tjugo fyra (24) månader eller tvåhundra (200) motordrifttimmar, vilket som inträffar först. Produkten används kommersiellt när den används i samband med vilken som helst inkomstbringande verksamhet eller anställning under någon som helst del av garantiperioden. Produkten används även kommersiellt när den vid något som helst tillfälle under garantiperioden, är installerad på en båt som är identifierad eller godkänd för kommersiellt bruk.

I händelse av att leveransdatum ej kan fastställas i enlighet med BRP:s krav, kommer försäljningsdatumet att gälla som garantins startdatum.

Reparation eller byte av delar eller service av produkten under denna garanti förlänger inte den begränsade garantins giltighetstid utöver den ursprungliga giltighetstiden. Alla *Evinrude/Johnson®-originaldelar* och tillbehör monterade av en auktoriserad återförsäljare vid tidpunkten för försäljning inklusive men ej begränsat till propellrar, omfattas under ett år av BRP:s begränsade garanti fr delar och tillbehör.

Köpare som är bosatta i eller garantiregistrerat en produkt i Kalifornien, hänvisas till BRP:s Garantiutfästelse för utsläppskrav i Kalifornien.

5. GARANTIVILLKOR

Denna garant omfattar endast *Evinrude* utombordsmotorer som köpts som nya och oanvända från en återförsäljare som är auktoriserad att distribuera *Evinrude*-produkter i det land som försäljningen skett ("Återförsäljare"), och då endast efter att BRP:s specifika inspektion före leverans har genomförts och dokumenterats av köparen och återförsäljaren. Garantin börjar endast gälla efter det att produktregistrering skett enligt gällande förfarande av återförsäljaren eller ägaren.

Endast den ursprungliga köparen och efterföljande ägare som är bosatta i USA och Kanada och som köpt produkten från en återförsäljare i USA eller Kanada kan garantiregistrera och uppbära garantiförmånerna som anges nedan. Dessa begränsningar är nödvändiga för att ge BRP möjlighet att skydda sina produkters, sina konsumenters och allmänhetens säkerhet.

Enligt vad som anges i instruktionsboken, förutsätter garantins giltighet ett korrekt och förebyggande underhåll med lämpliga tidsintervall. BRP kan ev. kräva bevis på korrekt underhåll innan garantiersättning beviljas.

6. KUNDENS RÄTTIGHETER OCH SKYLDIGHETER

Den registrerade ägaren måste informera en auktoriserad återförsäljare inom två (2) dagar från det att defekten upptäckts. Ägaren måste tillhandahålla produkten, inklusive ev. ingående defekta delar till återförsäljaren omedelbart när felet har uppstått, och i samtliga fall inom garantitiden, samt ge återförsäljaren rimliga möjligheter att avhjälpa defekten. Produktens transport för garantiservice till och från återförsäljaren ska ske på ägarens bekostnad.

Om produkten inte registrerats av ägaren kan återförsäljaren kräva att ägaren uppvisar ett köpbevis för att denna ska utföra garantireparationer. Ägaren är skyldig att underteckna en reparations/arbetsorder innan garantireparationen inleds för att göra den giltig.

Alla utbyta delar under denna garanti övergår i BRP:s ägo.

7. BRP:S RÄTTIGHETER OCH SKYLDIGHETER

BRP:s ansvar under denna garanti begränsas enligt dess uteslutande godtycke till reparation eller ersättning av de delar av produkten som, enligt BRP:s rimliga bedömning, befunnits vara felaktiga till material eller tillverkning. Dylig reparation eller ersättning av delar kommer att utföras utan kostnad för material och arbete hos en valfri auktoriserad återförsäljare. BRP:s ansvar begränsas till utförandet av erforderliga reparationer eller utbyte av delar mot nya eller BRP-certifierade utbytesdelar. Inget påstående om garantiavtalsbrott skall utgöra grund för återgång eller annullering av produktens försäljning till ägaren.

I händelse att det finns behov av garantiservice utanför USA:s 50 delstater eller Kanada, ansvarar ägaren för alla extra kostnader som erfordras enligt lokala konventioner och förhållanden, så som, men ej begränsat till, frakt, försäkring, skatter, licensavgifter, importavgifter och alla andra finansiella kostnader, inklusive sådana som påförs av regeringar, stater, regioner och deras respektive myndigheter.

BRP förbehåller sig rätten att förbättra, modifiera eller ändra produkter från tid till annan, utan skyldighet att ändra tidigare tillverkade produkter.

8. ÖVERLÅTELSE AV GARANTI

Om äganderätten till produkten överförs under garantitiden, skall denna garanti även överföras och gälla för den återstående garantitiden, förutsatt att den tidigare eller nya ägaren omedelbart kontaktar BRP eller återförsäljaren för att meddela den nya ägarens namn och adress.

9. KONSUMENTVÄGLEDNING

- Vid ev. kontrovers eller tvist i samband med denna begränsade BRP-garanti, rekommenderar BRP att du först försöker lösa frågan på återförsäljarnivå genom att diskutera ärendet med återförsäljarens servicechef eller ägare;
- Om det finns behov av ytterligare assistans, vänligen kontakta BRP US Inc. / Outboard Engines Division, After Sales Support, P.O Box 597, Sturtevant, WI 53177, 1-847-689-7090.

BOMBARDIERS FRITIDSPRODUKTERS BEGRÄNSADE GARANTI FÖR 2010 EVINRUDE UTOMBORDSMOTORER SÅLDA UTANFÖR USA OCH KANADA

För att erhålla ett exemplar av villkoren för den begränsade garantin, kontakta er distributör/återförsäljare för Bombardier Recreational Products ("BRP") som är auktoriserad att distribuera *Evinrude*-produkter i det land försäljningen äger rum.

Om det finns behov av ytterligare assistans, vänligen kontakta BRP US Inc. / Outboard Engines Division, After Sales Support, P.O Box 597, Sturtevant, WI 53177, eller den BRP-filial där produkten garantiregistrerades.

* Motorer som sålts i Kanada distribueras och servas av Bombardier Recreational Products Inc.

Begränsad garanti, US/CA reviderad februari 2009

GARANTIUTFÄSTELSE, UTSLÄPPSKRAV I KALIFORNIEN

Er *Evinrude E-TEC*-utombordsmotor är försedd med en speciell miljödekal i enlighet med krav utfärdat av California Air Resources Board. Dekalen är försedd med en, två, tre eller fyra stjärnor. En hängetikett som förklarar stjärnmärkningen är bifogad till er utombordsmotor.

Stjärndekalen betyder renare marinmotorer



Symbolen för renare marinmotorer:

Renare luft och vatten

För en hälsosammare livsstil och miljö.

Bättre bränsleekonomi

Förbrukar 30 till 40 procent mindre bensin och olja än en konventionell tvåtakts förgasarmotor, vilket sparar kostnader och resurser.

Förlängd utsläppsgaranti

Konsumentskydd för bekymmersfri drift.

En stjärna – Låga utsläpp

Dekalen med en stjärna tillkännager Personlig vattenfarkost, Utombords-, aktermonterad- och inombordsmotor som uppfyller avgaskraven för "Air Resource Board's Personal Watercraft and Outboard marine engine 2001". Motorer som uppfyller dessa krav har en utsläppsnivå som är 75% lägre än en konventionell tvåtakts förgasarmotor. Dessa motorer motsvarar kraven enligt "U.S. EPA's 2006" för marinmotorer.

Två stjärnor – Mycket låga utsläpp

Dekalen med två stjärnor tillkännager Personlig vattenfarkost, Utombords-, aktermonterad- och inombordsmotor som uppfyller avgaskraven för "Air Resource Board's Personal Watercraft and Outboard marine engine 2004". Motorer som uppfyller dessa krav har en utsläppsnivå som är 20% lägre än motorer märkta med En stjärna – Låga utsläpp.

Tre stjärnor – Ultralåga utsläpp

Dekalen med tre stjärnor tillkännager motorer som uppfyller avgaskraven för "Air Resources Board's Personal Watercraft and Outboard marine engine 2008" eller avgaskraven för "Sterndrive and Inboard marine engine 2003". Motorer som uppfyller dessa krav har en utsläppsnivå som är 65% lägre än motorer märkta med En stjärna – Låga utsläpp.

Fyra stjärnor – Super ultralåga utsläpp

Dekalen med fyra stjärnor tillkännager att avgaskraven för "Air Resources Board's Sterndrive and Inboard marine engine 2009" uppfylls. Personliga vattenfarkoster och marina utombordsmotorer kan även uppfylla dessa krav. Motorer som uppfyller dessa krav har en utsläppsnivå som är 90% lägre än motorer märkta med En stjärna – Låga utsläpp.

För mer information: Cleaner Watercraft – Get the Facts

1-800-END-SMOG

www.arb.ca.gov

ER AVGASGARANTI, RÄTTIGHETER OCH SKYLDIGHETER

"California Air Resources Board" och Bombardier Recreational Products ("BRP") har nöjet att förklara garantin för utsläppskontrollsystemet på er 2010 *Evinrude E-TEC*-utombordsmotor. I Kalifornien måste nya utombordsmotorer vara konstruerade, byggda och utrustade för att uppfylla Kaliforniens stränga avgaskrav. BRP måste garantera att utsläppskontrollsystemet på er utombordsmotor, under den tidsperiod som anges nedan, inte har utsatts för missbruk, värdslöshet eller felaktigt underhåll.

Ert utsläppskontrollsystem kan inkludera delar så som förgasars- eller bränsleinsprutningssystem, tändsystem och katalysator. Detta kan även inkludera slangar, drivremmar, kontaktstycken och andra utsläppsrelaterade enheter.

När det uppstått ett förhållande som omfattas av garantin, kommer BRP att reparera er utombordsmotor kostnadsfritt, detta inkluderar diagnos, delar och arbete, förutsatt att arbetet utförs av en auktoriserad BRP-återförsäljare.

Omfattningen av tillverkarens begränsade garanti

Denna begränsade utsläppsgaranti omfattar *Evinrude*-utombordsmotorer som certifierats och tillverkats av BRP i syfte att säljas i Kalifornien, som ursprungligen sålts i Kalifornien till en kund bosatt i Kalifornien eller som garantiregistrerats till en efterföljande kund bosatt i Kalifornien. Villkoren för BRP:s begränsade garanti för USA och Kanada avseende *Evinrude*-utombordsmotorer är fortfarande giltiga för dessa modeller med de nödvändiga modifieringarna.

Vissa delar relaterade till utsläppskontrollsystemet på er *Evinrude E-TEC*-utombordsmotor omfattas av garantin från första försäljningsdatum eller det datum då produkten tas i bruk, vilket infaller först, och gäller under en period av: 4 år eller 250 motordrifttimmar, vilket infaller först.

Garantilängden som baserad på drifttimmar kan endast åberopas för utombordsmotorer som är utrustade med tillämplig drifttidsmätare eller motsvarande. I händelse av att en utsläppsrelaterad komponent på er motor uppvisar en defekt som omfattas av garantin, kommer delen att repareras eller bytas ut av BRP.

Delar som omfattas är:

1. Elsystem	4. Luftinblåsningssystem
A. EMM (motorstyrenhet)	A. Reed-ventiler
B. Tändstift och kablar	B. Spjällhus
C. Tändspolar	C. Insugsgrenör
D. Ledningsmatta	
	5. Oljesystem
2. Avgassystem	5. Oljeinsprutare
A. Inre avgashus	B. Oljeledning, -kopplingar och klamror
B. Adapter (avgasgrenör)	
C. Megafon (inre avgas)	6. Sensorer
	A. Lufttemperatursensor
3. Bränslesystem	B. Vevaxelläggessensor
A. Bränslematarpump	C. Spjälläggessensor
B. Bränslepump	D. Vattentemperatursensor
C. Bränsleinsprutare	E. Termostat
D. Ångseparator	
E. Bränsleledning, -kopplingar och klamror	7. Packningar
	A. Packningar för alla utsläppsrelaterade komponenter

Utsläppsgarantin omfattar följdskador på andra motorkomponenter som orsakats av att ett fel uppstått på en del som omfattas av garantin.

BRP:s instruktionsbok som tillhandahålls innehåller skriftliga anvisningar om underhåll och handhavande av er utombordsmotor. Alla utsläppsgarantidelar garanteras av BRP under utombordsmotorns hela garantiperiod, om inte delen är föremål för schemalagt byte i enlighet med underhållsanvisningarna i instruktionsboken.

Utsläppsgarantidelar som är föremål för schemalagt byte i enlighet med underhållsanvisningarna, omfattas av BRP:s garanti fram till delens första schemalagda byte. Utsläppsgarantidelar som är föremål för regelbunden inspektion men ej schemalagt byte, omfattas av BRP:s garanti under utombordarens hela garantiperiod. Utsläppsgarantidelar som repareras eller byts ut under villkoren för denna garanti erhåller BRP:s garanti för den ursprungliga delens resterande garantiperiod. Alla delar som byts ut under denna begränsade garanti övergår i BRP:s ägo.

Kvitton, fakturor och formulär för utförd underhåll bör överlämnas till respektive efterföljande ägare av utombordsmotorn.

Ägarens garantiskyldigheter

Som ägare av utombordsmotorn ansvarar du för att erfordrad underhåll utförs i enlighet med anvisningarna i instruktionsboken. BRP rekommenderar att du behåller alla kvitton på utförd underhåll av din utombordsmotor. BRP kan dock inte upphäva garantin endast med anledning av att kvitton saknas eller för att du inte kan uppvisa handlingar som styrker att allt schemalagt underhåll utförts.

Som utombordsmotorns ägare ska du dock vara medveten om att BRP kan upphäva garantin om er utombordsmotor eller en del av denna havererar som ett resultat av vanvård, värdslöshet, bristfälligt underhåll eller ej godkända modifieringar.

Du ansvarar för att utombordsmotorn uppvisas för en auktoriserad BRP återförsäljare så snart ett problem uppstår. Garantireparationen kommer att slutföras inom en rimlig tid som ej överstiger 30 dagar.

Om du har ytterligare frågor om dina garantirättigheter och -skyldigheter eller om du behöver anvisningar till närmsta auktoriserade BRP återförsäljare, kontakta BRP US Inc. / Outboard Engines Division, After Sales Support, P.O Box 597, Sturtevant, WI 53177, 1-847-689-7090 eller besök www.evinrude.com.

INFORMATION OM PRODUKTGARANTIN

BRP:S BEGRÄNSADE GARANTI FÖR 2010 EVINRUDE UTOMBORDSMOTORER SOM ANVÄNDS INOM EUROPEISKA UNIONENS MEDLEMSLÄNDER, TURKIET, AUSTRALIEN, NYA ZEELAND OCH JAPAN

1. DEN BEGRÄNSADE GARANTINS OMFATTNING

Bombardier Recreational Products Inc. ("BRP") garanterar sina Evinrude® utombordsmotorer som säljs via auktoriserade Evinrude distributörer/återförsäljare och som under garantiperioden uteslutande används inom Europeiska unionens medlemsländer, Turkiet, Australien, Nya Zeeland och Japan (härefter kallad "produkten") mot defekter i material eller utförande under den period och enligt de villkor som anges nedan. Omfattningen av denna begränsade garanti.

Alla Evinrude/Johnson®-originaldelar och -tillbehör, inklusive bl.a. propellrar, mätare, oljetankar, fjärreglage, kablage och tändningslås, som har installerats av en auktoriserad distributör/återförsäljare vid säljtillfället, oavsett om de levererats med produkten eller inte, omfattas av BRP:s begränsade garanti för Evinrude/Johnson-originaldelar och -originaltillbehör. Kontakta en auktoriserad distributör/återförsäljare för en fullständig kopia av den begränsade garantin.

2. GARANTIPERIOD

Denna begränsade garanti träder i kraft från och med datum för produktens första detaljförsäljning eller det datum då produkten har tagits i bruk för första gången, beroende på vilket av dessa inträffar först, och gäller under en period av:

36 PÅ VARANDRA FÖLJANDE MÅNADER för privat fritidsbruk eller

12 PÅ VARANDRA FÖLJANDE MÅNADER ELLER 750 ANVÄNDNINGSTIMMAR enligt produktens EMM-modul (motorstyrighet), beroende på vilket av dessa som inträffar först, för kommersiellt bruk. Produkten används kommersiellt när den används i samband med vilken som helst inkomstbringande verksamhet eller anställning under någon som helst del av garantiperioden. Produkten används även kommersiellt när den vid något som helst tillfälle under garantiperioden, är installerad på en båt som är identifierad eller godkänd för kommersiellt bruk.

Reparation eller byte av delar eller service av produkten under denna garanti förlänger inte den begränsade garantins giltighetstid utöver den ursprungliga giltighetstiden.

3. GARANTIVILLKOR

Garantin gäller endast under förutsättning att följande villkor är uppfyllda:

a. Evinrude utombordsmotorer måste av den första ägaren ha köpts som ny och oanvänd från en BRP-distributör/återförsäljare som är auktoriserad att distribuera Evinrude-produkter i det land där försäljningen har ägt rum (härefter benämnd "distributör/återförsäljare").

b. och då endast efter det att inspektion före leverans genomförts och dokumenterats av köparen och distributören/återförsäljaren så som specificerats av BRP.

c. Produkten måste ha genomgått produktregistrering av en auktoriserad BRP-distributör/återförsäljare.

d. Evinrude-produkterna måste ha köpts i det land eller i den union av länder där köparen bor.

e. En förutsättning för garantins giltighet är att underhållet har utförts med angivna tidsintervall enligt instruktionsbokens anvisningar samt att detta styrkas.

Om ovanstående villkor inte har uppfyllts, beviljar BRP ingen garantiersättning för någon ägare, varken vid privat fritidsägande eller vid kommersiellt ägande. Dessa begränsningar är nödvändiga för att ge BRP möjlighet att skydda sina produkters, sina konsumenters och allmänhetens säkerhet.

Enligt vad som anges i instruktionsboken, förutsätter garantins giltighet ett korrekt och förebyggande underhåll med lämpliga tidsintervall. BRP kan ev. kräva bevis på korrekt underhåll innan garantiersättning beviljas.

4. KUNDENS RÄTTIGHETER OCH SKYLDIGHETER

Den registrerade ägaren ("ägaren") måste inom 2 månader efter det att en defekt upptäckts, informera en auktoriserad Distributör/Återförsäljare om detta. Ägaren måste tillhandahålla produkten, inklusive ev. ingående defekta delar till distributören/återförsäljaren omedelbart när felet har uppstått, och i samtliga fall inom garantitiden, samt ge distributören/återförsäljaren rimliga möjligheter att avhjälpa defekten. Produktens transport för garantiservice till och från distributören/återförsäljaren ska ske på ägarens bekostnad.

För att garantireparationer ska utföras måste ägaren även uppvisa ett köpbevis för den auktoriserade BRP-distributören/återförsäljaren. Ägaren är skyldig att underteckna en reparations/arbetsorder innan garantireparationen inleds för att göra den giltig.

Alla utbytta delar under denna garanti övergår i BRP:s ägo.

Observera att tidsgränsen för meddelande av produktfel gäller under förutsättning att den överensstämmer med gällande nationell eller lokal lagstiftning i det land där du bor.

5. BRP:S RÄTTIGHETER OCH SKYLDIGHETER

BRP:s ansvar under denna garanti begränsas enligt dess uteslutande godtycke till reparation eller ersättning av de delar av produkten som, enligt BRP:s rimliga bedömning, befunnits vara felaktiga till material eller tillverkning. Dylik reparation eller ersättning av delar kommer att utföras utan kostnad för material och arbete hos en valfri auktoriserad Distributör/Återförsäljare, enligt villkoren angivna ovan.

BRP:s ansvar begränsas till utförandet av erforderliga reparationer eller ersättning av delar. Inget påstående om garantibrott skall utgöra grund för återgång eller annullering av produktens försäljning till ägaren.

Vid behov av garantiservice utanför det ursprungliga försäljningslandet ansvarar ägaren för alla extra kostnader som erfordras enligt lokala konventioner och förhållanden, så som, men ej begränsat till, frakt, försäkring, skatter, licensavgifter, importavgifter och alla andra finansiella kostnader, inklusive sådana som påförs av regeringar, stater, regioner och deras respektive myndigheter.

BRP förbehåller sig rätten att förbättra, modifiera eller ändra produkter från tid till annan, utan skyldighet att ändra tidigare tillverkade produkter.

6. UNDANTAG - Följande omfattas inte under några omständigheter av garantin:

- Ersättning av delar på grund av normalt slitage;
- Rutinunderhåll och rutinreparation av delar, inklusive men inte begränsat till: nödvändigt underhåll, oljebyte för nedre enhet, smörjning, justering av länksystem, ersättning av säkringar, zinkanoder, termostater och startmotorbusningar, kolborst i trimmotorer, filter och tändstift;
- Skador orsakade av bristfällig installation, eller bristfälligt underhåll, vinterkonservering och/eller förvaring, samt underlåtenhet att följa anvisningar och rekommendationerna i instruktionsboken;
- Skador som uppstår vid demontering av delar, felaktig reparation, service, underhåll eller modifikation, eller användning av delar eller tillbehör som inte är tillverkade eller godkända av BRP, och som rimligtvis bedöms vara antingen inkompatibla med produkten eller har en skadlig inverkan på produkten med avseende på användning, prestanda, eller hållbarhet, eller skador som är ett resultat av att reparationer utförts av annan part än en auktoriserad Distributör/Återförsäljare;
- Skador som orsakas av vanvård, missbruk, onormal användning, vårdslöshet, tävlingsbruk, felaktig användning eller produktens användning på ett sätt som är oförenligt med den rekommenderade användning som beskrivs i instruktionsboken;
- Skador som orsakas av olycka, nedsänkning, intrång av vatten, brand, stöld, vandalism eller force majeure;
- Användning av bränslen, oljor, eller smörjmedel som inte är lämpliga för användning med produkten (se instruktionsboken);
- Skador som orsakas av rost eller korrosion;
- Skador som orsakas av att kylsystemet har blockerats av främmande material;
- Skador som orsakas av sand eller skräp i vattenpumpen; eller
- Förändringar i utseende eller färg som följd av utsatthet för klimatförhållanden.

Denna garanti upphör att gälla i sin helhet och ogiltigförklaras när:

- Produkten har ändrats eller modifierats på ett sätt som påverkar skadligt dess drift, prestanda eller hållbarhet, eller har ändrats eller modifierats för annat bruk än vad den är avsedd för; eller
- Produkten används eller har använts för tävling eller någon annan tävlingsaktivitet, vid vilken som helst tidpunkt, även av en tidigare ägare.

7. ANSVARSBEGRÄNSNING

ALLA UTTRYCKLIGA ELLER UNDERFÖRSTÅDDA GARANTIER, INKLUSIVE OCH UTAN BEGRÄNSNING TILL VARJE GARANTI OM HANDELSDUGLIGHET ELLER LÄMPLIGHET FÖR NÅGOT SPECIELLT SYFTE BEGRÄNSAS TILL TIDEN FÖR DEN UTTRYCKLIGA FABRIKSGARANTIN.

ALLA OFÖRUTSEDDA, DIREKTA, INDIREKTA SKADOR, FÖLJDSKADOR ELLER NÅGRA ANDRA SKADOR EXKLUDERAS FRÅN TÄCKNING AV DENNA GARANTI, INKLUSIVE MEN INTE BEGRÄNSAT TILL: kostnader för bensin, kostnader för transport av produkten till och från distributören/återförsäljaren, produktens demontering från en båt och återmontering, mekanikerns restid, kostnader för upptagning och sjösättning, slip- eller varvskostnader, trailertransport eller bogsering, förvaring, telefon-, mobiltelefon-, fax- eller telegramkostnader, hyra av motsvarande eller byte av produkt eller båt under garantiservice- eller stilleståndstid, taxi, resor, bostad, förlust eller skada på personlig egendom, olägenhet, försäkringskostnader, betalningar av lån, förlust av tid, förlust av inkomst, intäkter eller vinst, förlust av besittningsrätt eller utnyttjande av produkten.

► PRODUKTINFORMATION

VISSA LÄNDER, PROVINSER ELLER JURISDIKTIONER TILLÅTER INTE ANSVARSBEGRÄNSNINGAR, BEGRÄNSNINGAR BETRÄFFANDE TILLFÄLLIGA ELLER FÖLJDSKADOR, ELLER ANDRA OVAN ANGIVNA UTESLUTNINGAR. DETTA BETYDER ATT DET ÄR MÖJLIGT ATT DE INTE GÄLLER DIG. DENNA GARANTI GER DIG SPECIFIKA RÄTTIGHETER, OCH DU ÅTNJUTER EV. ÄVEN ANDRA LAGLIGA RÄTTIGHETER SOM KAN VARIERA FRÅN LAND TILL LAND, ELLER PROVINNS TILL PROVINNS.

Ingen distributör eller BRP-distributör/återförsäljare eller någon annan person är auktoriserad att lämna någon som helst utfästelse, representation eller garanti beträffande produkten utöver det som ingår i denna begränsade garanti, BRP har således ingen skyldighet att uppfylla dessa om de ges.

BRP förbehåller sig rätt att när som helst ändra denna garanti, varvid underförstås att en sådan ändring inte påverkar de garantivillkor som gäller för produkter som har sålts under giltighetstiden för denna garanti.

8. ÖVERLÅTELSE AV GARANTI

Om äganderätten till produkten överförs under garantitiden, skall denna garanti även överföras och gälla för den återstående garantitiden, förutsatt att den tidigare eller nya ägaren omedelbart kontaktar BRP eller distributören/återförsäljaren för att meddela den nya ägarens namn och adress.

9. KONSUMENTVÄGLEDNING

- Vid ev. kontrovers eller tvist i samband med denna BRP-garanti, rekommenderar BRP att du först försöker lösa frågan på distributörs-/återförsäljarnivå genom att diskutera den med servicechefen eller ägaren hos distributören/återförsäljaren;
- Ni kan även söka upp er lokala BRP-representant eller distributör genom vår webbplats på www.brp.com.
- Vid behov av ytterligare assistans, var god kontakta Customer Support Services (kundtjänst) vid en BRP-filial på något av följande nummer, beroende på var du befinner dig:

Australien och Nya Zeeland - Telefon 612-9794-6600, Fax 612-9794-6697

Europa, Turkiet, Cypern - Telefon (41) 21 318 78 00, Fax (41) 21 318 78 61

Japan - Telefon (65) 622-767-55, Fax (65) 622-629-32

Begränsad garanti EU, reviderad februari 2009

INFORMATION OM PRODUKTGARANTIN

BRP:S BEGRÄNSADE GARANTI FÖR 2010 EVINRUDE UTOMBORDSMOTORER SOM ANVÄNDS I AFRIKA, MELLANÖSTERN, LATINAMERIKA, STILLAHAVSOMRÅDET, ASIEN, ALBANIEN, TIDIGARE JUGOSLAVISKA REPUBLIKEN MAKEDONIEN, SERBIEN-MONTENEGRO, BOSNIEN-HERCEGOVINA OCH OBEROENDE STATERS SAMVÄLDE (OSS).

1. DEN BEGRÄNSADE GARANTINS OMFATTNING

Bombardier Recreational Products Inc. ("BRP") garanterar sina Evinrude® utombordsmotorer ("produkten") för material- eller tillverkningsfel under den period och enligt de villkor som anges nedan, under förutsättning att de har sålts via auktoriserade Evinrude-distributörer/återförsäljare och att de under hela garantiperioden används i följande territorier:

- Afrika
- Mellanöstern (exklusive Turkiet),
- Latinamerika (inklusive, men ej begränsat till, Karibiska öarna, Bahamas och Bermuda),
- Stillahavsområdet (exklusive Hawaii)
- Asien (exklusive Japan)
- Albanien, tidigare Jugoslaviska Republiken Makedonien, Serbien och Montenegro,
- Bosnien-Hercegovina eller
- Oberoende Staters Samväldet (tidigare Sovjetunionen) (utom Estland, Lettland och Litauen)

Alla Evinrude/Johnson®-originaldelar och -tillbehör, inklusive bl.a. propellrar, mätare, oljetankar, fjärreglage, kablage och tändningslås, som har installerats av en auktoriserad distributör/återförsäljare vid säljtillfället, oavsett om de levererats med produkten eller inte, omfattas av BRP:s begränsade garanti för Evinrude/Johnson-originaldelar och -originaltillbehör. Kontakta en auktoriserad distributör/återförsäljare för en fullständig kopia av den begränsade garantin.

2. UNDANTAG - NEDANSTÅENDE OMFATTAS EJ AV GARANTIN:

Följande omfattas inte under några omständigheter av garantin:

- Ersättning av delar på grund av normalt slitage;
- Rutinunderhåll och rutinreparation av delar, inklusive men inte begränsat till: nödvändigt underhåll, oljebyte för nedre enhet, smörjning, justering av länksystem, ersättning av säkringar, zinkanoder, termostater och startmotorbussningar, kolborst i trimmotorer, filter och tändstift;
- Skador orsakade av bristfällig installation, eller bristfälligt underhåll, vinterkonservering och/eller förvaring, samt underlåtenhet att följa anvisningar och rekommendationerna i instruktionsboken;
- Skador som uppstår vid demontering av delar, felaktig reparation, service, underhåll eller modifikation, eller användning av delar eller tillbehör som inte är tillverkade eller godkända av BRP, och som rimligtvis bedöms vara antingen inkompatibla med produkten eller har en skadlig inverkan på produkten med avseende på användning, prestanda, eller hållbarhet, eller skador som är ett resultat av att reparationer utförts av annan part än en auktoriserad Distributör/Återförsäljare;
- Skador som orsakas av vanvård, missbruk, onormal användning, vårdslöshet, tävlingsbruk, felaktig användning eller produktens användning på ett sätt som är oförenligt med den rekommenderade användning som beskrivs i instruktionsboken;
- Skador som orsakas av olycka, nedsänkning, intrång av vatten, brand, stöld, vandalism eller force majeure;
- Användning av bränslen, oljor, eller smörjmedel som inte är lämpliga för användning med produkten (se instruktionsboken);
- Skador som orsakas av rost eller korrosion;
- Skador som orsakas av att kylsystemet har blockerats av främmande material;
- Skador som orsakas av sand eller skräp i vattenpumpen; eller
- Förändringar i utseende eller färg som följd av utsatthet för klimatförhållanden.

Denna garanti upphör att gälla i sin helhet och ogiltigförklaras när:

- Produkten har ändrats eller modifierats på ett sätt som påverkar skadligt dess drift, prestanda eller hållbarhet, eller har ändrats eller modifierats för annat bruk än vad den är avsedd för; eller
- Produkten används eller har använts för tävling eller någon annan tävlingsaktivitet, vid vilken som helst tidpunkt, även av en tidigare ägare.

► PRODUKTINFORMATION

3. ANSVARSBEGRÄNSNING

DENNA UTTRYCKLIGA GARANTI LÄMNAS OCH ERSÄTTER ALLA ANDRA UTTRYCKLIGA ELLER UNDERFÖRSTÄDDA GARANTIER, INKLUSIVE MEN INTE BEGRÄNSAT TILL SÅDANA SOM AVSER SÄLJBARHET OCH LÄMPLIGHET FÖR ETT SPECIELLT ÄNDAMÅL. I DEN MÅN UNDERFÖRSTÄDDA GARANTIER INTE KAN UPPHÄVAS, BEGRÄNSAS DE TILL TIDEN FÖR DEN UTTRYCKLIGA BEGRÄNSADE GARANTIN.

ALLA OFÖRUTSEDDA, DIREKTA, INDIREKTA SKADOR, FÖLJDSKADOR ELLER NÅGRA ANDRA SKADOR EXKLUDERAS FRÅN TÄCKNING AV DENNA GARANTI, INKLUSIVE MEN INTE BEGRÄNSAT TILL: kostnader för bensin, kostnader för transport av produkten till och från distributören/återförsäljaren, produktens demontering från en båt och återmontering, mekanikerns restid, kostnader för upptagning och sjösättning, slip- eller varvskostnader, trailertransport eller bogsering, förvaring, telefon-, mobiltelefon-, fax- eller telegramkostnader, hyra av motsvarande eller byte av produkt eller båt under garantiservice- eller stilleståndstid, taxi, resor, bostad, förlust eller skada på personlig egendom, olägenhet, försäkringskostnader, betalningar av lån, förlust av tid, förlust av inkomst, intäkter eller vinst, förlust av besittningsrätt eller utnyttjande av produkten.

VISSA LÄNDER, PROVINSER ELLER JURISDIKTIONER MEDGES INTE ANSVARSBEGRÄNSNINGAR, BEGRÄNSNINGAR ELLER UNDANTAG ENLIGT OVAN. DESSA ÄR DÄRFÖR EVENTUELLT ICKE TILLÄMPLIGA I DITT FALL. DENNA GARANTI GER DIG SPECIFIKA RÄTTIGHETER, OCH DU ÅTNJUTER EV. ÄVEN ANDRA LAGLIGA RÄTTIGHETER SOM KAN VARIERA FRÅN LAND TILL LAND, ELLER PROVINNS TILL PROVINNS.

Ingen distributör/återförsäljare eller BRP-distributör eller någon annan person är auktoriserad att lämna någon som helst utfästelse, representation eller garanti beträffande produkten utöver det som ingår i denna begränsade garanti, BRP har således ingen skyldighet att uppfylla dessa om de ges.

BRP förbehåller sig rätt att när som helst ändra denna garanti, varvid underförstås att en sådan ändring inte påverkar de garantivillkor som gäller för produkter som har sålts under giltighetstiden för denna garanti.

4. GARANTIPERIOD

Denna begränsade garanti träder i kraft från och med datum för produktens första detaljförsäljning eller det datum då produkten har tagits i bruk för första gången, beroende på vilket av dessa inträffar först, och gäller under en period av:

36 PÅ VARANDRA FÖLJANDE MÅNADER ELLER 750 ANVÄNDNINGSTIMMAR enligt produktens EMM-modul (motorns övervakningsenhet), beroende på vilket av dessa som inträffar först, för privat fritidsbruk eller

12 PÅ VARANDRA FÖLJANDE MÅNADER ELLER 750 ANVÄNDNINGSTIMMAR enligt produktens EMM-modul (motorstyrenhet), beroende på vilket av dessa som inträffar först, för kommersiellt bruk. Produkten används kommersiellt när den används i samband med vilken som helst inkomstbringande verksamhet eller anställning under någon som helst del av garantiperioden. Produkten används även kommersiellt när den vid något som helst tillfälle under garantiperioden, är installerad på en båt som är identifierad eller godkänd för kommersiellt bruk.

Reparation eller byte av delar eller service av produkten under denna garanti förlänger inte den begränsade garantins giltighetstid utöver den ursprungliga giltighetstiden.

5. GARANTIVILLKOR

Garantin gäller endast under förutsättning att följande villkor är uppfyllda:

a. Evinrude utombordsmotorer måste av den första ägaren ha köpts som ny och oanvänd från en BRP-distributör/återförsäljare som är auktoriserad att distribuera Evinrude-produkter i det land där försäljningen har ägt rum (härefter benämnd "distributör/återförsäljare").

b. Inspektion före leverans måste ha genomförts och dokumenterats av köparen och distributören/återförsäljaren så som specificerats av BRP.

c. Produkten måste ha registrerats av en auktoriserad BRP-distributör/återförsäljare.

d. Evinrude utombordsmotorn måste ha köpts i det land eller i den union av länder där köparen bor.

e. Garantins giltighet förutsätter att regelbundet underhåll, enligt anvisningarna i denna Instruktionsbok, utförs med angivna tidsintervall. BRP förbehåller sig rätt att kräva bevis på korrekt underhåll innan garantiersättning beviljas.

BRP avsäger sig allt garantiansvar för alla ägare oavsett om produkten används för fritidsbruk eller kommersiellt bruk, om inte villkoren ovan uppfyllts. Dessa begränsningar är nödvändiga för att ge BRP möjlighet att skydda sina produkter, sina konsumenters och allmänhetens säkerhet.

6. KUNDENS RÄTTIGHETER OCH SKYLDIGHETER

Den registrerade ägaren ("Ägaren") måste informera en auktoriserad BRP-Distributör-/återförsäljare inom två (2) dagar från felets upptäckande. Ägaren måste tillställa produkten, inklusive ev. ingående defekta delar till den auktoriserade distributören/återförsäljaren skyndsamt efter det att felet har uppstått, och i samtliga fall inom garantitiden, samt ge BRP-distributören/återförsäljaren rimlig tid att reparera skadan. Produktens transport för garantiservice till och från distributören/återförsäljaren ska ske på ägarens bekostnad.

För garantireparationer måste ägaren även kunna uppvisa ett inköpsbevis för den auktoriserade BRP-distributören/återförsäljaren, ägaren är skyldig att underteckna en reparations-/arbetsorder innan reparationen inleds för att göra garantireparationen giltig.

Alla utbytta delar under denna garanti övergår i BRP:s ägo.

7. BRP:S RÄTTIGHETER OCH SKYLDIGHETER

BRP:s ansvar under denna garanti begränsas enligt dess uteslutande godtycke till reparation eller ersättning av de delar av produkten som, enligt BRP:s rimliga bedömning, befunnits vara felaktiga till material eller tillverkning. Dylik reparation eller ersättning av delar kommer att utföras utan kostnad för material och arbete hos en valfri auktoriserad Distributör/Återförsäljare. BRP:s ansvar begränsas till utförandet av erforderliga reparationer eller ersättning av delar. Inget påstående om garantibrott skall utgöra grund för återgång eller annullering av produktens försäljning till ägaren.

Vid behov av garantiservice utanför det ursprungliga försäljningslandet ansvarar ägaren för alla extra kostnader som erfordras enligt lokala konventioner och förhållanden, så som, men ej begränsat till, frakt, försäkring, skatter, licensavgifter, importavgifter och alla andra finansiella kostnader, inklusive sådana som påförs av regeringar, stater, regioner och deras respektive myndigheter.

BRP förbehåller sig rätten att förbättra, modifiera eller ändra produkter från tid till annan, utan skyldighet att ändra tidigare tillverkade produkter.

8. ÖVERLÅTELSE AV GARANTI

Om äganderätten till produkten överförs under garantitiden, skall denna garanti även överföras och gälla för den återstående garantitiden, förutsatt att den tidigare eller nya ägaren omedelbart kontaktar BRP eller distributören/återförsäljaren för att meddela den nya ägarens namn och adress.

9. KONSUMENTVÄGLEDNING

- Vid ev. kontrovers eller tvist i samband med denna BRP-garanti, rekommenderar BRP att du först försöker lösa frågan på auktoriserad distributörs-/återförsäljarnivå genom att diskutera rendet med servicechefen eller ägaren hos distributören/återförsäljaren;
- Ni kan även söka upp er lokala BRP-representant eller distributör genom vår webbplats på www.brp.com.
- Vid behov av ytterligare assistans, var god kontakta Customer Support Services (kundtjänst) vid en BRP-filial på något av följande nummer, beroende på var du befinner dig:

Asien - Telefon (65) 622-767-55, Fax (65) 622-629-32

Afrika, Mellanöstern, Albanien, tidigare Jugoslaviska Republiken Makedonien, Serbien och Montenegro, Bosnien-Hercegovina och Oberoende Staters Samväldet (tidigare Sovjetunionen)
- Telefon (41) 21 318 78 00, Fax (41) 21 318 78 61

Latinamerika (exklusive Brasilien) - Telefon 954-846-1442, Fax 954-846-1478

Brasilien - Telefon 55 (19) 3246-2100, Fax 55 (19) 3246-3800

Stillhavsområdet - Telefon 612-9794-6600, Fax 612-9794-6697

Begränsad garanti, Asien/Latinamerika reviderad februari 2009



FÄRDIGHETSTEST

Förarens färdighetstest...

1. Har du läst denna instruktionsbok från pärm till pärm?
2. Är du beredd på att ta ansvar för säker användning av din båt och utombordare?
3. Förstår du alla säkerhetsföreskrifter och instruktioner i denna instruktionsbok?
4. Är du medveten om att denna instruktionsbok innehåller väsentlig information som hjälper att hindra personskador och skada på utrustning?
5. Är du beredd på att följa rekommendationerna i denna Instruktionsbok och utbilda dig i sjösäkerhet innan du använder båten och utombordaren?
6. Vet du vem du kan kontakta med frågor om din båt och utombordare?
7. Är du förtrogen med lokala sjötrafiklagar?
8. Är du medveten om att mänskliga fel kan orsakas av vårdslöshet, trötthet, överansträngning, distraktion, ovana med produkten, droger och alkohol, bara för att nämna några?



VARNING

Det är inte möjligt att i denna Instruktionsbok gå in på alla risksituationer du kan råka ut för. Men din vilja att förstå och handla i överensstämmelse med den väsentliga information som ingår i denna Instruktionsbok skapar en bas för det goda omdöme som krävs när du använder båten. Var alltid uppmärksam och försiktig – det är en god grund för säkerhet.



VANLIGA FRÅGOR

Inget schemalagt återförsäljarunderhåll vid normal fritidsanvändning under de första tre åren? Stämmer det verkligen?

- Det stämmer! BRP vet att du vill tillbringa din tid på sjön, inte med att underhålla din *Evinrude E-TEC*-utombordare. Det finns inga ventiler att justera, remmar att reparera, kedjor att ersätta eller olja som behöver bytas. Vi rekommenderar dock att du inspekterar utombordaren före sjösättning vid varje användning och med jämna mellanrum. Vid användning i saltvatten bör du utföra inspektioner och smörjning en aning oftare.

Vilket bränsleoktantal rekommenderas för Evinrude E-TEC-utombordaren?

- *Evinrude E-TEC*-utombordaren kräver minst 87-oktanigt bränsle (USA). Användning av bränsle med högre oktantal är inte skadligt, men heller inte nödvändigt.

Vilken typ av olja krävs för Evinrude E-TEC-utombordaren?

- Valfri TC-W3-olja kan användas. Utombordaren kan av återförsäljaren programmeras att använda *Evinrude/Johnson XD100*-olja för lägre oljeförbrukning och lägre driftkostnad. Se **Påfyllning av oljetank** på sidan 20 och även **OLJESPECIFIKATIONER** på sidan 20.

Behöver jag blanda olja i bränslet?

- Nej. Det behövs ingen blandning av olja och bränsle för *Evinrude E-TEC*-utombordaren.

Vart bör jag vända mig för service av Evinrude E-TEC-utombordaren?

- För reparationer som täcks av garantin måste du ta *Evinrude E-TEC*-utombordaren till en auktoriserad återförsäljare. BRP-auktoriseraade återförsäljare och distributörer har de kunskaper som krävs för att reparera utombordaren på rätt sätt. Kontakta BRP för att få veta var närmaste auktoriserade *Evinrude E-TEC*-återförsäljare finns.

Kan jag beställa reservdelar och tillbehör till Evinrude E-TEC-utombordaren?

- Ja. Vid behov av reservdelar, använd *Evinrude/Johnson* Genuine Parts originaldelar eller delar med likvärdiga egenskaper, inklusive typ, styrka och material. Användning av delar av undermålig kvalitet kan resultera i personskador och produktfel. återförsäljaren kan beställa de delar och tillbehör du behöver.

Behöver jag ange när jag flyttar eller säljer min Evinrude E-TEC-utombordare?

- Ja. För att kunna behålla kontakten med dig eller den nya *Evinrude E-TEC*-ägaren, ser Bombardier gärna att du fyller i formuläret **ÄNDRING AV ADRESS/NY ÄGARE** på sidan 83. På så sätt kan vi hålla dig eller den nya ägaren underrättad med eventuell ny produktinformation och se till att garantiskyddet upprätthålls.

Vad behöver jag göra innan jag lägger upp Evinrude E-TEC-utombordaren för vintern?

- Vinterkonserveringen är mycket enkel. I **FÖRVARING** på sidan 54 anges steg för steg vad som behöver göras före vinterförvaring av *Evinrude E-TEC*-utombordaren.



ÄNDRING AV ADRESS/NY ÄGARE

Om din adress har ändrats eller om motorn har bytt ägare, var noga med att fylla i och posta formuläret som tillhandahålls på denna sida.

Denna information behövs dessutom för din egen säkerhet även efter att den ursprungliga garantin har gått ut, eftersom BRP kan kontakta dig om det blir nödvändigt att införa någon ändring på utombordaren. Utanför USA och Kanada skall detta kort sändas till den Bombardier Recreational Products-division där utombordaren är registrerad. Var god kontakta Aterförsäljaren eller Distributören.



Adressändring

Ägarbyte

Modellnummer

--	--	--	--	--	--	--	--	--	--	--	--	--	--	--	--	--	--	--	--

Serienummer

--	--	--	--	--	--	--	--	--	--	--	--	--	--	--	--	--	--	--	--

Tidigare adress / Tidigare ägare

Efternamn

--	--	--	--	--	--	--	--	--	--	--	--	--	--	--	--	--	--	--	--

Förnamn

--	--	--	--	--	--	--	--	--	--	--	--	--	--	--	--	--	--	--	--

Adress

--	--	--	--	--	--	--	--	--	--	--	--	--	--	--	--	--	--	--	--

Postnummer

--	--	--	--	--	--	--	--	--	--	--	--	--	--	--	--	--	--	--	--

Postnummer

--	--	--	--	--	--	--	--	--	--	--	--	--	--	--	--	--	--	--	--

Land _____

Telefonnummer

--	--	--	--	--	--	--	--	--	--	--	--	--	--	--	--	--	--	--	--

Underskrift _____

Datum _____

Ny adress / Ny ägare

Efternamn

--	--	--	--	--	--	--	--	--	--	--	--	--	--	--	--	--	--	--	--

Förnamn

--	--	--	--	--	--	--	--	--	--	--	--	--	--	--	--	--	--	--	--

Adress

--	--	--	--	--	--	--	--	--	--	--	--	--	--	--	--	--	--	--	--

Postnummer

--	--	--	--	--	--	--	--	--	--	--	--	--	--	--	--	--	--	--	--

Postnummer

--	--	--	--	--	--	--	--	--	--	--	--	--	--	--	--	--	--	--	--

Land _____

Telefonnummer

--	--	--	--	--	--	--	--	--	--	--	--	--	--	--	--	--	--	--	--

Underskrift _____

Datum _____

Aterförsäljaruppgifter

Aterförsäljarens namn

--	--	--	--	--	--	--	--	--	--	--	--	--	--	--	--	--	--	--	--

Aterförsäljarnummer

--	--	--	--	--	--	--	--	--	--	--	--	--	--	--	--	--	--	--	--

Telefonnummer

--	--	--	--	--	--	--	--	--	--	--	--	--	--	--	--	--	--	--	--

Kontaktens namn

--	--	--	--	--	--	--	--	--	--	--	--	--	--	--	--	--	--	--	--

För USA och Kanada, posta det ifyllda formuläret till: BRP US Inc. / Outboard Engines Division
After Sales Support
P.O. Box 597
Sturtevant, WI 53177



MOTTAGNINGSBEVIS

Återförsäljare

Namn:	_____

Adress:	_____

Efter leverans av din nya *Evinrude/Johnson*-utombordare, var god fyll i och underteckna nedanstående formulär. Återförsäljaren tar emot formuläret för sitt register.



Mottagningsbevis

Namn:	_____

Adress:	_____

Ägare av modellnr.:	_____
Serienummer:	_____
	(Fylls i av kunden eller av den återförsäljare som säljer produkten)
<p>Av återförsäljaren som namnges i detta dokument har jag erhållit instruktioner om användning, underhåll, säkerhet och garanti, som jag till fullo förstått och åtar mig att följa. Jag är även tillfreds med leveransförberedelserna och inspektionen av min <i>Evinrude/Johnson</i>-utombordare. Jag har mottagit ett exemplar av instruktionsboken.</p>	
Underskrift :	_____
Datum:	_____

