

2010
KÄYTTÖOHJE
40/50/60
RL / TL / PL / SL
215953 FI

OMINAISUUDET YHDELLÄ SILMÄYKSELLÄ

Helppo omistaa ja käyttää

- Kolmen vuoden rajoitettu takuu
- Ei määräaikaista jälleenmyyjän suorittamaa huoltoa kolmen vuoden aikana normaalissa vapaa-ajan käytössä
- Ei toiminnallista sisäänajojaksoa
- Helppo käynnistys (ei rikastimen käyttöä tai polttoaineen esisyöttöä)
- Digitaalinen moottorin hallinta
- Itsehuuhtoutuva jäähdytysjärjestelmä
- Suunniteltu pitkäaikaista varastointia varten
- Yksinkertaistettu talvikuntoonpanomenetelmä
- Digitaalinen diagnostiikka
- Alhainen öljynkulutus
- CANbus-mahdollisuus

Kestävä ja luotettava

- Täysi korroosiosuojaus
- *Evinrude E-TEC* -voitelujärjestelmä
- Automaattisesti kalibroituva vivusto
- Vahva, suurta rasitusta kestävä rakenne
- Posi-Lock salvat
- Suuritehoinen vesipumppu
- Iridium-sytytystulpat
- Iskuvaimennettu elektroniikka
- Hihnaton 25 A:n latausjärjestelmä
- Termostaatti ruostumatonta terästä
- Nikkeli-kromi-pinnoitetut männänrenkaat
- Mikroviimeistellyt kiertokanget/kampiakseli

Puhtaampi ja hiljaisempi

- Täyttää EPA-päästönormit
- Täyttää EU:n asettamat päästönormit
- Täyttää Kalifornian 3-Star päästönormit
- Sinetöity polttoainejärjestelmä
- Vähäkitkainen malli (Ei moottorin hammaspyöriä, ei hihnoja, nokkapyöriä, öljyrenkaita, tai mekaanista öljypumppua)
- Äänieristetyt täyspitkät moottorin alakopat
- Hiljainen E-TEC ominaisääni
- Imuilman äänenvaimennin
- Tyhjäkäyntipiiriin ilmanoton ohituskanava

Bombardier Recreational Products Inc. tai sen tytäryhtiöt omistavat seuraavat tavaramerkit:

Evinrude®

Evinrude®/*Johnson*® XD30™

I-Command™

Evinrude® E-TEC®

BRP-logo.

S.A.F.E.™

Alkuperäiset *Evinrude*®/*Johnson*® -varaosat

2+4™ polttoaineen suoja-aine

SystemCheck™

Evinrude®/*Johnson*® XD100™

HPF XR™ -vaihteistorasva

Triple-Guard™ -rasva

Evinrude®/*Johnson*® XD50™

HPF Pro™ -vaihteistorasva



Hyvää innokas veneilyn harrastaja,

Onnittelumme teollisuudenalan kehittyneimmän perämootorin, *Evinrude E-TEC* hankinnasta! Hankkimanne tuote on BRP:n perämootoriryhmän täyden omistautumisen tulosta, ja sillä on täysi taustatukemme. Tiedämme, että luotettavasta *Evinrude E-TEC* -perämootoristanne on teille iloa usean vuoden ajan, ja toivomme teidän nauttivan siitä yhtä paljon kuin me nautimme tämän innovatiivisen tuotteen suunnittelusta ja rakentamisesta.

Voitte ylpeillä sillä, että ostitte *Evinrude E-TEC* -perämootorin, jossa on seuraavat etuisuudet.

HELPPO OMISTAA & KÄYTTÄÄ

Nyt arvokasta veneilyaikaasi ei kulu enää siihen, että joudut kuljettamaan *Evinrude E-TEC* -perämootoriasi jatkuvasti määräaikaishuolloissa. Itse asiassa sinun on vietävä *Evinrude E-TEC* -perämoottori määräaikaishuoltoon jälleenmyyjällesi vain joka 300 käyttötunnin tai joka kolmannen vuoden jälkeen, jos käytät perämootoriasi normaalissa vapaa-ajan käytössä. Se merkitsee vain kolmea visiittiä jälleenmyyjäsi luokse yhdeksässä vuodessa... neljää visiittiä 12 vuodessa... viittä visiittiä 15 vuodessa. Säästät aikaasi ja vaivaasi, eikö totta! Eikä siinä vielä kaikki: uusi perämoottorimme säästää sinut kokonaan öljynvaihoilla, ei sisäänajokausia, kätevä talvikuntoonpano, jonka voit suorittaa vaikkapa vesiltä noston yhteydessä rannalla tai kotitiellä. Me olemme todella ylpeitä siitä, kuinka helpoksi olemme pystyneet perämootorin omistamisen sinulle tekemään. Toivottavasti se tarkoittaa myös sitä, että ehdit viettämään aikaasi entistä enemmän vesillä.

TEHOA & SUORITUSKYKYÄ

Kaikki *Evinrude E-TEC* -perämootorit on suunniteltu huippuluokan suorituskykyä, kiihtyvyyttä ja ajonopeutta silmällä pitäen. Tehoa ja suorituskykyä kaikissa hevosvoimaluokissa, kautta malliston. Mitähän tuumaavat sellaiset kaverisi, jotka omistavat nelitahtisen? No, heillä ei ole juuri sanomista mallistomme erinomaiseen teho-paino -suhteeseen. Voit lisäksi huomauttaa heille, että yksikään nelitahtinen ei yllä lähellekään samoihin tehoihin ja vääntävyyteen kuin *Evinrude E-TEC* -perämoottori.

KESTÄVYYS / LAATU / LUOTETTAVUUS

Vähemmän osia. Vähemmän ongelmia. Jokainen *Evinrude E-TEC* -perämootorin komponentti on testattu ja jälleen kerran testattu. Siksi niiden suorituskyky on maksimaalinen ja ne ovat erittäin pitkäikäisiä. Osat ovat suurempia vahvempia, ne jaksavat työskennellä rankemmin ja kestävät pidempään.

PUHDAS & HILJAINEN

Sinun ei tarvitse edes ajatella pakokaasupäästörajoituksia - olitpa sitten missä maassa tahansa, missä päin maailmaa tahansa. *Evinrude E-TEC* -perämootorit ovat ainoita perämootoreita, jotka ovat saaneet Yhdysvaltain ympäristösuojeluviranomaisten (EPA) myöntämän puhtaan ilman palkinnon. Koko *Evinrude E-TEC* -mallisto täyttää tai ylittää kaikki pakokaasupäästövaatimukset maailmanlaajuisesti. Perämoottorimme ovat 3-Star -hyväksytyjä jopa kaikkein tiukimman instanssin, Kalifornian ilmastolautakunnan (CARB), vaatimusten mukaisesti. Edistyksellisten, akustisesti viritettyjen imu- ja -pakojärjestelmien ansiosta veneille miellyttävän hiljaisen ja säästät luontoa myös melusaasteelta.

Me BRP:llä olemme ylpeitä siitä, että valintasi on alan johtavaa teknologiaa edustava *Evinrude E-TEC* -perämoottori. Kiitämme kaupasta ja toivotamme sinulle monta miellyttävää käyttövuotta.

Iloista veneilyä,



Roch Lambert

Varapääjohtaja, toimitusjohtaja,
Perämootorit

SISÄLLYSLUETTELO

KÄSIKIRJAA KOSKEVIA ASIOITA	6
TÄRKEITÄ TURVAOHJEITA	7
TUOTEREFERENSSIT, KUVAT JA TEKNISET TIEDOT	9
EVINRUDE E-TEC -PERÄMOOTTORIN KÄYTTÖ	
PERÄMOOTTORIN TURVALLISUUSTIETOJA	12
VAROITUSMERKIT	12
RIIPPULIPUKE	12
KAUKOSÄÄTIMEN TARRAT	13
OSIEN TUNNISTUS - RL-MALLIT	14
OSIEN TUNNISTUS - TL-MALLIT	16
OSIEN TUNNISTUS - PL- JA SL-MALLIT	18
ÖLJY JA POLTTOAINE	20
ÖLJYÄ KOSKEVAT VAATIMUKSET	20
TIETOJA ÖLJYJÄRJESTelmäSTÄ	20
POLTTOAINEVAATIMUKSET	21
POLTTOAINEEN LISÄAINEET	22
TIETOJA POLTTOAINEJÄRJESTELMÄN TOIMINNASTA	22
POLTTOAINEJÄRJESTELMÄN ESITÄYTTÖ KÄYNNISTÄMINEN KÄYNNISTINNARULLA – RL-MALLIT	22
KÄYTTÖ	23
TURVALLISUUSOHJEITA	23
MOOTTORIN KÄYNNISTÄMINEN / PYSÄYTTÄMINEN (KÄYNNISTÄMINEN OHJAUKSEN KÄYNNISTINNARULLA) - RL- MALLIT	23
MOOTTORIN KÄYNNISTÄMINEN / PYSÄYTTÄMINEN (SÄHKÖINEN OHJAUSSAHVA) - TL-MALLIT	26
MOOTTORIN KÄYNNISTÄMINEN / PYSÄYTTÄMINEN (SÄHKÖINEN KAUKOSÄÄDIN) - PL- JA SL-MALLIT	29
MOOTTORIN KÄYNNISTÄMINEN / PYSÄYTTÄMINEN (OHJAUSSAHVA JA SÄHKÖINEN KAUKOSÄÄDIN) - TL-, PL- ja SL-MALLIT	31
VAIHTAMINEN JA NOPEUDEN SÄÄTÖ (OHJAUSSAHVA) - RL- JA TL-MALLIT	33
VAIHTAMINEN JA NOPEUDEN SÄÄTÖ (SÄHKÖINEN KAUKOSÄÄDIN) - PL- JA SL-MALLIT	35
KIPPAUS JA TRIMMI	37
KIPPAUS JA KALLISTUSKULMAN SÄÄTÖ (MANUAALINEN KALLISTUS) - RL- MALLIT	37
KIPPAUS JA KALLISTUSKULMAN SÄÄTÖ (SÄHKÖTRIMMI JA KIPPI) - PL-, SL- ja DTL -MALLIT	40
ISKUSUOJAUS	42
MOOTTORIN VALVONTA	43
MITTARIT	43
JÄRJESTELMÄN ITSETESTI	43
MOOTTORIN VALVONTALAITTEEN VAROITUKSET	43
MOOTTORI YLIKUUMENEE	45
ERITYISET KÄYTTÖOLOSUHTEET	46
MERIVESI	46
RUOHOPITOINEN VESI	46
MATALA VESI	46
HINAUS	47
KAHDEN PERÄMOOTTORIN KÄYTTÖ	47
KYLMÄ SÄÄ JA PAKKANEN	47
KORKEUS	47
MOOTTORIN KULJETTAMINEN	47
TRAILERILLA KULJETTAMINEN	47
KULJETUS / VARASTOINTI	47

RUTIINITARKASTUKSIA KOSKEVA MUISTILISTA	48
---	----

HUOLTO

TIETOJA MOOTTORIN PAKOKAASUISTA	50
HUOLTOAIKATAULU	51
HUOLTOVINKKEJÄ	52
HUUHTELU	52
UPONNUT PERÄMOOTTORI	52
PERÄMOOTTORIN ULKOPINTA	52
NAARMUJEN KORJAAMINEN	52
RUNGON PINTA	52
SYTYTYSTULPAT	53
SULAKE	53
KULJETUS / VARASTOINTI	53
VARASTOINTI	54
LYHYTAIKAINEN VARASTOINTI	54
PITKÄAIKAINEN VARASTOINTI (TALVIKUNTOONPANO)	54
ENNEN VENEILYKAUTTA SUORITETTAVA TARKASTUS	57
VIANETSINTÄ	58

TUOTETIETOUTTA

ASENNUS	60
PERÄPEILIN KORKEUS	60
PERÄMOOTTORIN ASENNUS	61
AKKU - SÄHKÖKÄYNNISTEISET MALLIT	62
POTKURI	63
VEDEN PAINE	64
SÄÄDÖT	65
TEKNISET TIEDOT	66
TUOTETAKUUTIETOUTTA	67
YHDYSVALLOISSA JA KANADASSA MYYTYJEN BOMBARDIER RECREATIONAL PRODUCTSIN 2010 EVINRUDE -PERÄMOOTTORIEEN RAJOITETTU TAKUU	67
KALIFORNIAN PÄÄSTÖRAJOITUKSIIN LIITTYVÄ TAKUUTIEDOTUS	70
TUOTETAKUUTIETOUTTA	72
BRP:N RAJOITETTU TAKUU KOSKIEN EUROOPAN UNIONIN JÄSENMAISSA, TURKISSA, AUSTRALIASSA, UUDESSA-SEELANNISSA JA JAPANISSA KÄYTETTÄVIÄ 2010 EVINRUDE-PERÄMOOTTOREITA	72
TUOTETAKUUTIETOUTTA	75
BRP:N RAJOITETTU TAKUU KOSKIEN AFRIKASSA, LÄHI-IDÄSSÄ, LATINALAISISSA AMERIKASSA, TYNNENMEREN SAARILLA, AASIASSA, ALBANIASSA, ENTISEN JUGOSLAVIAN TASAVALLASSA MAKEDONIASSA, SERBIA JA MONTENEGROSSA, BOSNIA JA HERTSEGOVINASSA JA IVY-MAISSA KÄYTETTÄVIÄ 2010 EVINRUDE -PERÄMOOTTOREITA	75
VALMIUSTESTI	79
USEIN ESITETTYJÄ KYSYMYKSIÄ	81
OSOITTEENMUUTOS/OMISTAJAN MUUTOS	83
VASTAANOTTOTODISUTS	85

KÄSIKIRJAA KOSKEVIA ASIOITA

Tämä käsikirja on oleellinen osa *Evinrude E-TEC* -perämootoria. Siinä on tietoja, joiden perusteella ymmärrät perinpohjaisesti käyttöön, huoltoon, hoitoon ja – ennen kaikkea – turvallisuuteen liittyvät seikat. Turvallisuus on meillä etusijalla, toivottavasti myös sinulla. Suosittelemme käsikirjan lukemista kannesta kanteen. Mitä enemmän tiedät *Evinrude E-TEC* -perämootoristasi ja ymmärrät sitä, sitä turvallisempaa ja nautinnollisempaa on sen käyttö. Suosituksemme noudattaminen takaa, että saat täydelliset omaa, matkustajien ja kanssaveneilijöiden turvallisuutta koskevat tiedot.

Käsikirjassa on tärkeitä turvaohjeita.

Vaikkei tiedon pelkkä lukeminen poistakaan vaaraa, edesauttaa sen ymmärtäminen ja noudattaminen perämootorin oikeata käyttöä.

Käyttöohjeessa käytetyt varoitusmerkit

Miten voit vähentää kuoleman, loukkaantumisen ja mahdollisen omaisuuden vahingon riskiä? Tämä käsikirja vastaa näihin kysymyksiin ja vastaukset löytyvät Huomio-merkillä merkityistä kotoista. On ehdottoman tärkeää lukea, ymmärtää ja noudattaa näitä kommentteja.

Käsikirja on syytä pitää vedenpitävässä pussissa aina saatavilla perämootorin käytön aikana. Mikäli omistaja vaihtuu, pitäisi käsikirja luovuttaa seuraaville omistajille.

Vastuuntuntoinen, kouliintunut veneilijä on turvallinen veneilijä, joka pystyy nauttimaan veneilystä täysin siemauksin. Yhdysvalloissa U.S. Coast Guard Auxiliary, U.S. Power Squadron ja jotkut Punaisen Ristin osastot järjestävät veneilyn turvakursseja. Lisätietoa kursseista saa soittamalla Yhdysvalloissa ilmaiseksi numeroon 1-800-336-BOAT.

Lisätietoja veneilyyn liittyvästä turvallisuudesta ja määräyksistä Yhdysvalloissa saa soittamalla:

- U.S. Coast Guard Boating Safety Hotline
- 1-800-368-5647.

Pohjois-Amerikan ulkopuolella kysy veneilyyn liittyvistä yksityiskohdista maahantuojaalta tai jälleenmyyjältä.


Tärkeät turvaohjeet on käsikirjassa merkitty seuraavilla sanoilla.


VAARA

Osoittaa uhkaavaa vaaratilannetta, joka johtaa kuolemaan tai vakavaan loukkaantumiseen ellei sitä vältetä

VAROITUS

Osoittaa uhkaavaa vaaratilannetta, joka saattaa johtaa kuolemaan tai vakavaan loukkaantumiseen ellei sitä vältetä

 **TÄRKEÄÄ** Osoittaa uhkaavaa vaaratilannetta, joka saattaa johtaa lievään tai kohtalaiseen loukkaantumiseen ellei sitä vältetä.

 **HUOMAUTUS** Merkitsee ohjetta, jonka noudattamatta jättäminen voi johtaa moottorin osien tai muun omaisuuden vakavaan vaurioitumiseen.

TÄRKEÄÄ: Merkitsee ohjetta, josta on apua tuotteen kokoonpano- tai käyttövaiheessa.

Lisäksi Bombardier Recreational Products (BRP) on merkinnyt *Evinrude E-TEC* -perämootorin käytön kannalta tärkeitä avaintietoja.



Avaintietoa löytyy käsikirjassa harmaista laatikoista, joiden yläreunassa on avain. Nämä tähdennetyt tiedot ovat perämootorin käytön kannalta elintärkeää tietoa.

TÄRKEITÄ TURVAOHJEITA

Tässä käsikirjassa on henkilö- ja laitevahinkojen välttämisen kannalta tärkeää tietoa. Turvaohjeet löytyvät käsikirjan asiaankuuluvista osista.







Varo! Inhimilliseen erehdykseen vaikuttavat monet tekijät: huolimattomuus, väsymys, ylläritus, huoli, käyttäjä ei tunne tuotetta, huumeet ja alkoholi, vain muutamia mainitaksemme. Veneelle tai perämoottorille sattuneet vahingot voidaan kyllä nopeasti korjata, mutta henkilövahingoilla tai kuoleamalla on pitkäaikaiset vaikutukset.


VAROITUS

Noudata kaikkia turvaohjeita ja suosituksia oman ja muiden turvallisuuden takia. Älä sivuuta mitään turvallisuuteen liittyviä varoimenpiteitä tai ohjeita.


Jokaisen oman veneesi käyttäjän pitäisi ensin lukea tämä käsikirja ja ymmärtää sen sisältö ennen veneen tai perämoottorin käyttöä.


TURVATOIMENPITEET — Yleistä


-  Voidakseen täysin nauttia veneilyn tuomasta ilosta, nautinnosta ja jännityksestä, on jokaisen veneilijän syytä ottaa huomioon ja noudattaa tiettyjä perusohjeita. Jotkut ohjeista voivat olla uusia, toiset taas terveen järjen mukaisia tai itsestään selviä... olkoon niin tai näin, ne on syytä ottaa vakavasti!
-  Varmista, että vähintään yksi matkustajista osaa käsitellä venettä hätätilanteessa.
-  Kaikkien matkustajien pitäisi tietää turvavälineiden sijainti ja miten niitä käytetään.
-  Tunne vesiliikennesäännöt ja noudata niitä.
-  Kaikkien turva- ja pelastusvälineiden pitää olla hyvässä kunnossa ja niiden pitää olla venetyypin mukaiset. Noudata aina omaa venettä koskevia määräyksiä.
-  Muista, polttoainekaasut syttyvät ja räjähtävät helposti. Noudata aina tässä käsikirjassa ja bensa-asemalla neuvottuja tankkausmenetelmiä. Tarkasta aina polttoainemäärä ennen käyttöä ja ajon aikana. Noudata periaatetta 1/3 polttoainetta perille, 1/3 takaisin ja 1/3 varalla. Älä säilytä varapolttoainetta tai helposti syttyviä nesteitä missään säilytys- tai moottoritilassa.

 Aina kun käytät moottoria, varmista että riittävä ilmastointi estää hään (CO) kertymisen. Häkä on hajutonta, väritöntä ja mautonta ja voi johtaa tajuttomuuteen, aivovaurioon tai kuolemaan hengitettynä riittävinä pitoisuuksina. CO:ta voi kertyä laiturissa, ankkurissa tai vesillä sekä monissa suljetuissa tiloissa kuten veneen hytissä, ohjaamossa ja keulassa. Sitä voi pahentaa tai sen voi aiheuttaa sää, ankkurointi- ja käyttöolot sekä muut veneet. Vältä oman moottorin ja muiden veneiden pakokaasuja, järjestä riittävä ilmastointi, vältä tyhjäkäyntiä ja ole tietoinen ilmapirtausten riskeistä ja oloista, jotka aiheuttavat CO:n kertymistä. Suurina pitoisuuksina CO voi aiheuttaa kuoleman muutamassa minuutissa. Pienemmät pitoisuudet ovat hengenvaarallisia pitemmän ajan kuluessa.








 Vältä seisomista tai äkillistä painonsiirtoa kevyissä veneissä.








 Matkustajien on istuttava istuimilla. Veneen keula, reilinki, peräpeili ja selkänojat eivät ole istumista varten.

 Huolehdi siitä, että kaikki matkustajat käyttävät aina hyväksytyjä kelluntavälineitä, erityisesti lapset ja uimataidottomat käyttävät niitä aina.

 Etene varoen ja hyvin hitaasti matalassa vedessä. Maakosketus tai äkilliset pysähdykset voivat johtaa henkilö- tai omaisuusvahinkoon. Varo myös vedessä olevia roskia ja esineitä.

TURVATOIMENPITEET — Asennus ja huolto

-  Huolehdi siitä, että kaikki matkustajat käyttävät aina hyväksytyjä kelluntavälineitä, erityisesti lapset ja uimataidottomat käyttävät niitä aina.
-  Etene varoen ja hyvin hitaasti matalassa vedessä. Maakosketus tai äkilliset pysähdykset voivat johtaa henkilö- tai omaisuusvahinkoon. Varo myös vedessä olevia roskia ja esineitä.
-  Tutustu niihin vesiin, joilla liikut. Tämän perämoottorin vaihteisto ulottuu vesirajan alapuolelle ja saattaa osua vedenalaisiin esteisiin. Osuma vedenalaisiin esteisiin voi johtaa hallinnan menettämiseen ja henkilövahinkoon.
-  Ota huomioon alueet, joilla ei saa synnyttää vanavesiä, toisten vesilläliikkujien oikeudet sekä ympäristö. Veneen "kipparina" ja omistajana olet vastuussa veneesi vanaveden aiheuttamista vahingoista toisille veneille. Älä anna kenenkään heittää jätteitä veteen.
-  Älä käytä venettä huumeiden tai alkoholin vaikutuksen alaisena.
-  'Muskeliveneillä' on suuri teho-paino suhde. Ellei sinulla ole kokemusta suurtehoveneistä, älä yritä käyttää sellaista huippuvauhdissa tai lähellä sitä, ennen kuin olet saanut kokemusta.
-  Tutustu huolellisesti veneen ja perämoottorin hallintaan ja käyttöön ennen kuin lähdet ensimmäiselle retkelle tai otat matkustajia. Harjoittele ajamista ja tutustu kunkin hallintalaitteen toimintaan jollain sopivalla alueella, ellei siihen ollut mahdollisuutta jälleenmyyjän kanssa. Tutustu kaikkiin hallintalaitteisiin ennen siirtymistä tyhjäkäynniltä nopeampaan käyntiin. Kuljettajana olet vastuussa turvallisesta toiminnasta.

-  Perämoottori on asennettava oikein. Väärin asennettu perämoottori voi aiheuttaa vakavan loukkaantumisen, kuoleman tai omaisuusvahingon. Suosittelemme, että jälleenmyyjä asentaa perämoottorin paikalleen, jotta se tapahtuisi oikein.
-  Veneessä ei pidä käyttää tehokkaampaa perämoottoria kuin mitä veneen konekilpeen on merkitty. Liian suuri moottori voi johtaa hallinnan menettämiseen. Ellei veneessä ole konekilpeä, ota yhteys jälleenmyyjään tai veneen valmistajaan.
-  Käytä vaihto-osina *alkuperäisiä Evinrude/Johnson varaosia* tai osia, jotka teknisiltä ominaisuuksiltaan, tyyppiltään, vahvuudeltaan ja materiaaliltaan vastaavat niitä. Vakiolaatua huonompien osien käyttö voi johtaa loukkaantumiseen tai siihen, ettei tuote toimi.
-  Suorita pelkästään tässä käsikirjassa kuvatut huoltotoimenpiteet. Ellet tunne oikeita huolto- ja turvamenetelmiä, voivat perämoottorin huolto- ja korjaustoimenpiteet johtaa henkilövahinkoon tai kuolemaan. Lisätietoja saat valtuutetulta *Evinrude/Johnson* -jälleenmyyjältä. Tietyt huolto- tai korjaustoimenpiteet vaativat oikeita työkaluja ja koulutusta.
-  Pidä vene ja moottori aina huippukunnossa. Noudata **HUOLTOAIKATAULU** sivulla 51.
-  Käytä venettä ja perämoottoria huolella ja nauti veneilystä. Muista, että jokaisen on autettava muita häädässä olevia veneilijöitä.
-  Vältä pyörivän potkurin aiheuttamat vahingot, poista potkuri ennen huuhtelua tai ennen mitään huoltotoimenpidettä.

TUOTEREFERENSSIT, KUVAT JA TEKNISET TIEDOT

BRP pidättää itselleen oikeuden tuotteen ominaisuuksiin, teknisiin tietoihin ja mallien saatavuuteen milloin tahansa tehtäviin muutoksiin ilman ennakoilmoitusta, ja muuttaa milloin tahansa mitä tahansa teknisiä tietoja tai niiden osia ilman vanhempien mallien päivitysvelvollisuutta. Käsikirjassa olevat tiedot perustuvat viimeisimpiin julkaisuajankohtana käytettävissä oleviin teknisiin tietoihin.

Käsikirjassa olevat kuvat ja piirrookset eivät välttämättä kuvaa tämänhetkisiä malleja tai laitteita; ne on tarkoitettu pelkästään kuvaamaan tilannetta ja viiteaineistoksi.

Tietyt tässä käsikirjassa kuvatut järjestelmien ominaisuudet eivät välttämättä esiinny kaikissa malleissa kaikilla markkinoilla.

Omistajan tunnistus

Yhdysvallat ja Kanada — Jälleenmyyjä täyttää ostohetkellä perämootorin rekisteröintikaavakkeet. Omistajalle kuuluva osa todistaa omistuksen ja ostopäivän.

Yhdysvaltain ja Kanadan ulkopuolella — Ota yhteys jälleenmyyjään tai maahantuojaan.

Malli ja sarjanumerot

Malli ja sarjanumerot näkyvät peräkiinnikkeeseen tai kääntötukeen kiinnitetystä kilvestä. Merkitse muistiin perämoottorisi:

Mallinumero _____

Sarjanumero _____

Ostopäivämäärä _____

Käynnistysavaimen numero _____

Varastetut perämoottorit

Yhdysvallat ja Kanada — Ota yhteys jälleenmyyjään tai maahantuojaan.

Yhdysvaltain ja Kanadan ulkopuolella — Ilmoita varkaudesta Bombardier Recreational Products -jälleenmyyjälle, johon perämoottori oli rekisteröity.

Tekninen kirjallisuus

BRP:llä on nimenomaan sinun perämootoriasi koskevaa teknistä kirjallisuutta. Huolto-ohjeet, osaluettelon tai ylimääräisen käsikirjan voi ostaa jälleenmyyjältä. Katso lähin *Evinrude*-jälleenmyyjä Yhdysvalloissa ja Kanadassa osoitteesta www.evinrude.com.

Vastaavuustodistus

• Neuvoston direktiivien sovellus:

Direktiivi 94/25/EC direktiivin 2003/44/EC muutosten mukaisesti – Vapaa-ajan kulkuneuvo

• Merkityksellinen(-set) direktiivi(t):

Direktiivi 89/336/EC direktiivin 2004/108/EC muutosten mukaisesti – Sähkömagneettinen yhteensopivuus

• Merkityksellinen(-set) harmonisoitu(-dut) standardi(t):

Kuten neuvoston direktiiveissä ja merkityksellisissä harmonisoiduissa standardeissa viitattu

• Tuotetyyppi:

Kaksitahtinen SI-merimootori

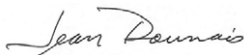
• Valmistaja:

BRP US Inc.
10101 Science Drive
Sturtevant, WI 53177

EU-tyyppitodistus:

Moottorimalli(t)	Pakokaasupäästöt Todistusnumero	Melupäästöt Todistusnumero
E40DRLIS, E40DPLIS, E40DSLIS, E40DTLIS, E50DPLIS, E50DSLIS, E50DTLIS	EXBOMB002	SDBOMB012
E60DPLIS, E60DSLIS, E60DTLIS	EXBOMB002	SDBOMB013

Minä, allekirjoittanut, julistan täten, että yllä määritetty tuote noudattaa edellä olevan(-ien) direktiivi(e)n ja standardi(e)n määräyksiä.



Jean Daunais,
Johtaja, aineettomasta omaisuudesta ja tuotteiden vaatimustenmukaisuudesta
vastaava osasto



EVINRUDE E-TEC
-PERÄMOOTTORIN
KÄYTTÖ

PERÄMOOTTORIN TURVALLISUUSTIETOJA

Tämä perämoottori on varustettu riippulipukkeella ja tarroilla, jotka sisältävät tärkeitä turvallisuustietoja ja -ohjeita koskien perämoottorin käyttöä. Jokaisen tätä perämoottoria käyttävän henkilön tulisi lukea turvallisuustiedot ja ymmärtää ne.

RIIPPULIPUKE

Kaikki perämoottorit toimitetaan seuraavalla riippulipukkeella varustettuna.

VAROITUSMERKIT

Seuraavat merkit yhdessä merkitsevät, että kyseessä on "TÄRKEÄÄ: lue moottorin käsikirja ennen kuin jatkat."

The image shows a warning label with a black border. At the top, there are three icons: a triangle with an exclamation mark, a light bulb, and a hand pointing to a manual. Below the icons, there is text in multiple languages. At the bottom right, there is a small number: #330546.

TÄRKEÄÄ: Lue käsikirja ennen perämoottorin käynnistämistä.

ATTENTION: Lisez votre manuel d'instruction avant de mettre votre moteur en marche.

WARNUNG: Lesen Sie Ihre Gebrauchsanleitung bevor Sie den Motor starten.

WAARSCHUWING: Lees uw instructiehandboek vóór u de motor start.

ATTENZIONE: Leggete il vostro manuale di istruzioni prima di avviare il motore.

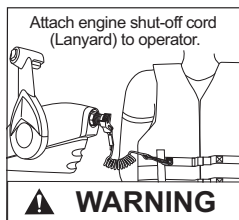
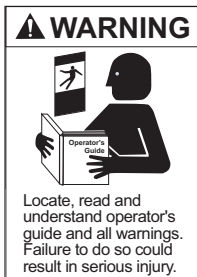
PRECAUCION: Lea su manual antes de poner en marcha el motor.

VARNING: Läs instruktionsboken innan motoren startas.

BEMÆRK: Læs instruktionsbogen før motoren startes.

#330546

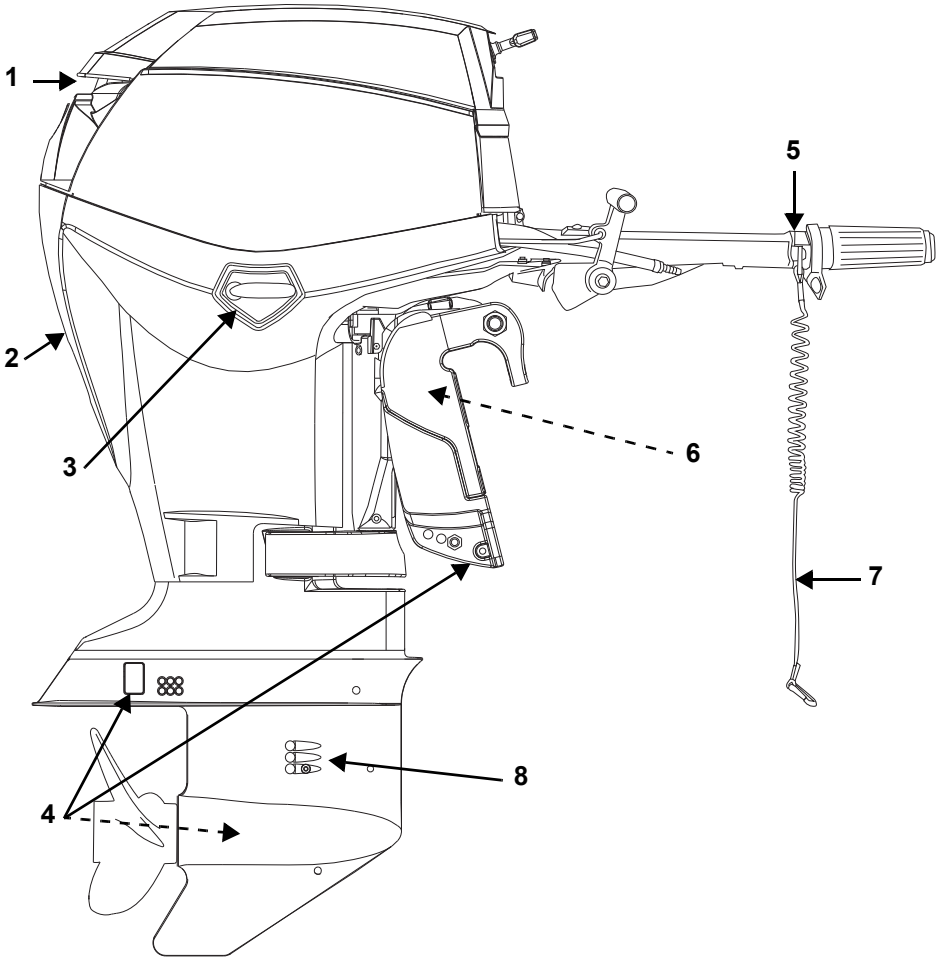
KAUKOSÄÄTIMEN TARRAT



Vaihteen asento
Peruutus / Vapaa / Eteenpäin

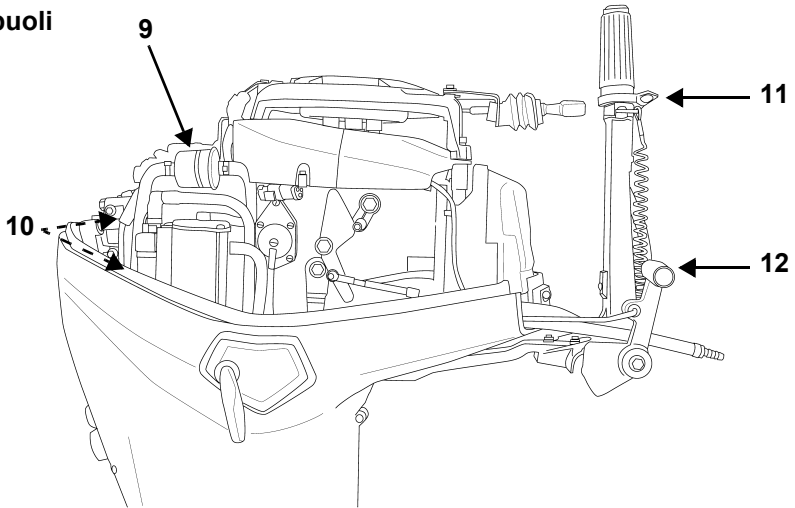


OSIEN TUNNISTUS - RL-MALLIT

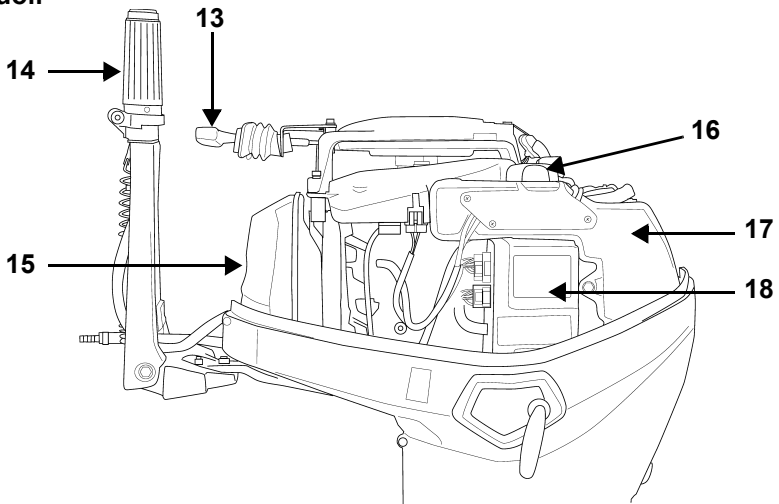


Kohta	Kuvaus	Kohta	Kuvaus
1	Ilmanotto, kippauskädensija	5	Pysäytyspainike/Hätäpysäytyskytkin
2	Jäähdytysveden tarkistussuutin, huuhteluaukko	6	Kallistuksen tuki
3	Moottorikopan salpa	7	Pidike ja naruliitin
4	Korroosionestoanodit	8	Veden sisääntulosihdit

Oikea puoli

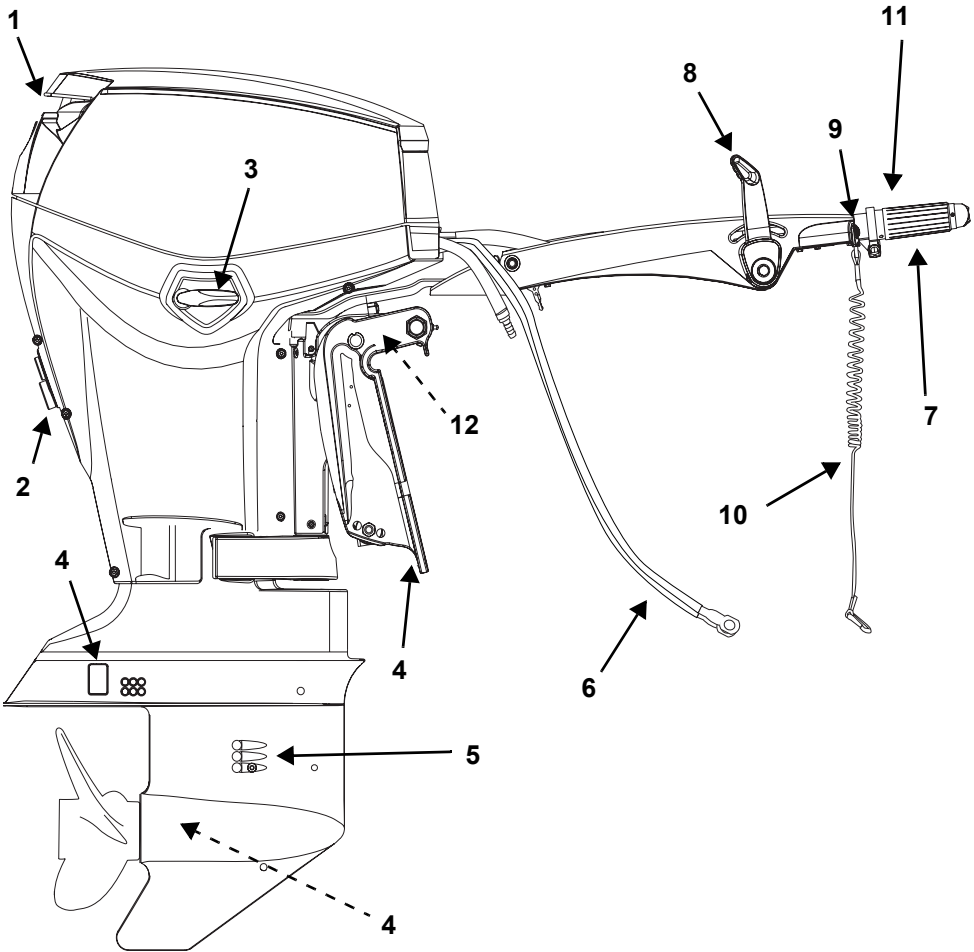


Vasen puoli



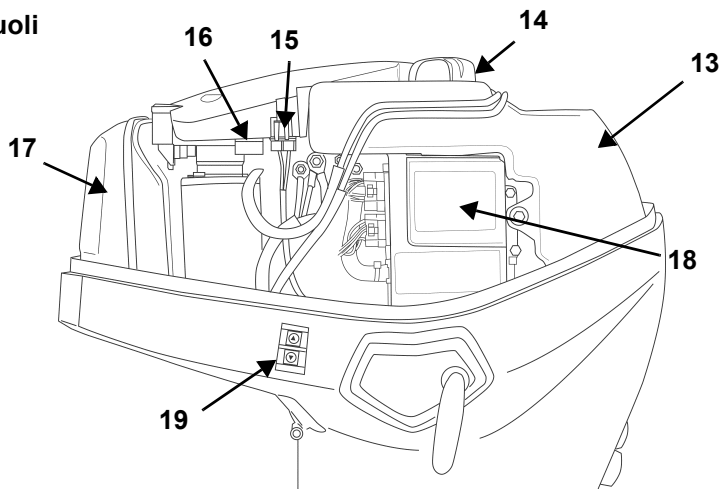
Kohta	Kuvaus	Kohta	Kuvaus
9	Polttoainesuodatin	14	Ohjaukahva ja <i>Twist-Grip™</i> -kaasu
10	Sytytystulpat	15	Imuäänenvaimennin
11	Kaasun kitkaruuvi	16	Öljyn täyttöaukon suojus
12	Vaihdevipu	17	Öljysäiliö
13	Käynnistinkahva	18	EMM (moottorin hoitomoduli)

OSIEN TUNNISTUS - TL-MALLIT

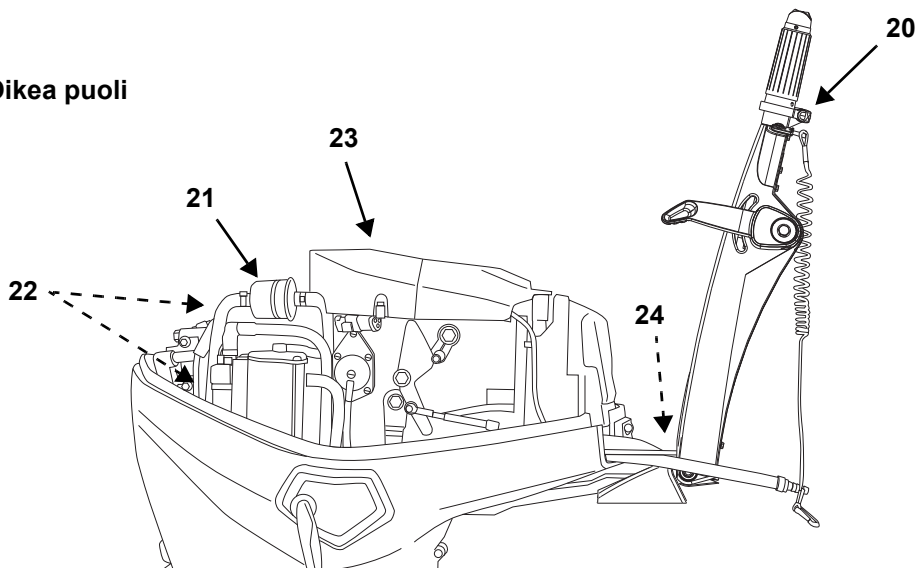


Kohta	Kuvaus	Kohta	Kuvaus
1	Ilmanotto, kippauskädensija	7	Kaasukahva
2	Jäähdytysveden tarkistussuutin, huuhteluaukko	8	Vaihdevipu
3	Moottorikopan salpa	9	Pysäytyspainike/Hätäpysäytyskytkin
4	Korroosionestoanodit	10	Pidike ja naruliitin
5	Veden sisääntulosihdit	11	Ohjaukahva, Twist-Grip™ -kaasu
6	Akkukaapelit	12	Kallistuksen tuki

Vasen puoli

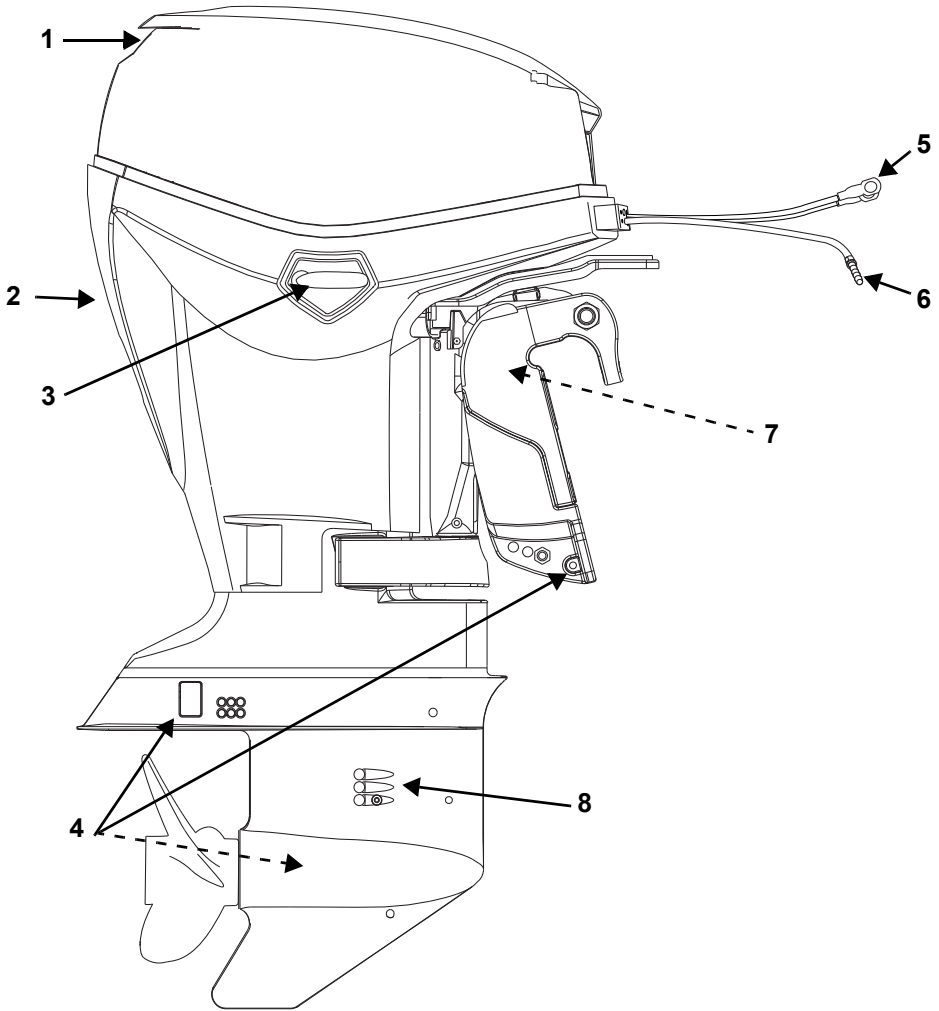


Oikea puoli



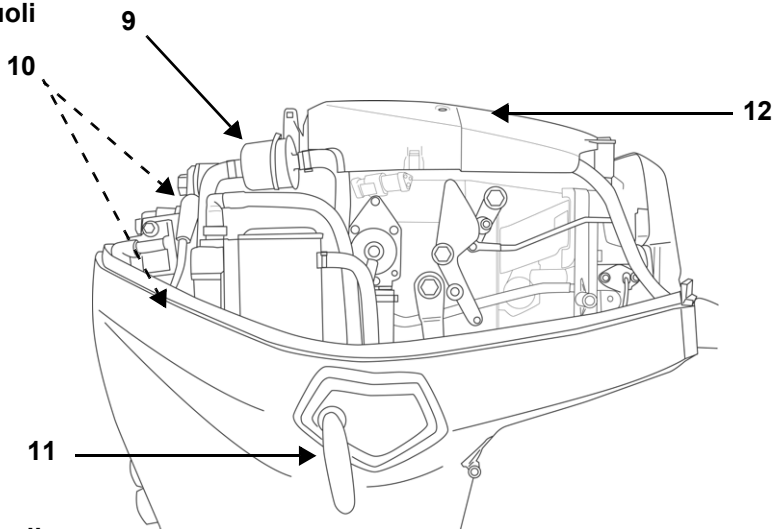
Kohta	Kuvaus	Kohta	Kuvaus
13	Öljysäiliö	19	Kippikytkin trailerilla kuljetusta varten (PT- ja T-mallit)
14	Öljyn täyttöaukon suojus	20	Kaasun kitkaruuvi
15	Sulake	21	Polttoainesuodatin
16	Varasulake	22	Sytytystulpat
17	Imuäänenvaimennin	23	Vauhtipyörän suojus
18	EMM (moottorin hoitomoduli)	24	Avain

OSIEN TUNNISTUS - PL- JA SL-MALLIT

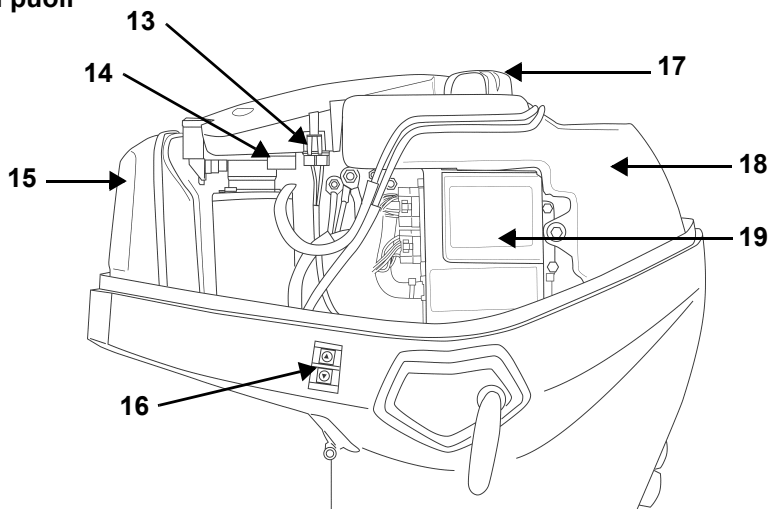


Kohta	Kuvaus	Kohta	Kuvaus
1	Ilmanotto, kippauskädensija	5	Akkukaapelit
2	Jäähdytysveden tarkistussuutin, huuhteluaukko	6	Polttoaineliitin
3	Moottorikopan salpa	7	Kallistuksen tuki
4	Korroosionestoanodit	8	Veden sisääntulosihdit

Oikea puoli



Vasen puoli



Kohta	Kuvaus	Kohta	Kuvaus
9	Polttoainesuodatin	15	Imuäänenvaimennin
10	Sytytystulpat	16	Kippikytin trailerilla kuljetusta varten (vain sähkötoimiset mallit)
11	Moottorikopan salpa	17	Öljyn täyttöaukon suojus
12	Vauhtipyörän suojus	18	Öljysäiliö
13	Sulake	19	EMM (moottorin hoitomoduli)
14	Varasulake		

ÖLJY JA POLTTOAINE

ÖLJYÄ KOSKEVAT VAATIMUKSET



Evinrude/Johnson-merkkiöljyt

Evinrude/Johnsonin perämoottoriöljyt takaavat moottorille parhaan suorituskyvyn rajoittaen mäntään ja palotilaan muodostuvia saostumia, ja takaavat paremman voitelukyvyyn ja pisimmän mahdollisen sytytystulppien käyttöiän.

Evinrude E-TEC -perämoottorisasi suositellaan käytettäväksi seuraavia perämoottoriöljyjä:

- Evinrude/Johnson XD100;
- Evinrude/Johnson XD50; tai
- Evinrude/Johnson XD30.

Evinrude/Johnson XD100 -öljy

Käytä Evinrude E-TEC perämoottorissa mieluiten **Evinrude/Johnson XD100 -öljyä**. Tämä syntettilinen öljy tarjoaa ainutlaatuiset voiteluominaisuudet ja ylivoimaista suorituskykyä, jopa rankoissa ääriolosuhteissa ja erityisesti kylmässä säässä aina -17°C lämpötilaan saakka.

Halutessasi valtuutettu jälleenmyyjä voi ohjelmoida Evinrude E-TEC -perämoottorisi EMM-moottorin ohjausyksikön yksinomaan Evinrude/Johnson XD100 -öljyn käyttöä varten. **Vain valtuutettu Evinrude-jälleenmyyjä voi ohjelmoida perämoottorin tätä lisätua varten.**

Perämoottorin öljynkulutus on pienempi verrattuna perinteisten öljyjen öljynkulutukseen, kun moottori on ohjelmoitu käyttämään yksinomaan Evinrude/Johnson XD100 -öljyä.

TÄRKEÄÄ: Mikäli EMM on ohjelmoitu Evinrude/Johnson XD100 -öljylle, **ÄLÄ** käytä muita öljyjä muuta kuin hätätapauksessa. Ellei Evinrude/Johnson XD100 -öljyä ole väliaikaisesti saatavissa, on NMMA TC-W3 -tyyppihyväksyntästandardin mukaisen öljyn **kertakäyttö** sallittua. Ellei Evinrude/Johnson XD100 -öljyä enää käytetä, PITÄÄ jälleenmyyjän ohjelmoida EMM uudelleen takaisin alkuperäiseen tehdasasetukseen.

Muut öljyt

Ellei Evinrude/Johnson-merkkiöljyjä ole saatavissa, on käytettävä öljyä, joka vastaa tyyppihyväksyntästandardia NMMA TC-W3.

TÄRKEÄÄ: Öljysoositusten noudattamatta jättäminen voi mitätöidä moottorin takuun voiteluun liittyvien vahinkojen sattuessa.

TIETOJA ÖLJYJÄRJESTELMÄSTÄ



Jos "LOW OIL" (ÖLJY VÄHISSÄ) -varoitusvalo syttyy, voidaan perämoottoria käyttää normaalisti vielä noin viisi tuntia. Täytä öljysäiliö seuraavan sopivan tilaisuuden tullen.

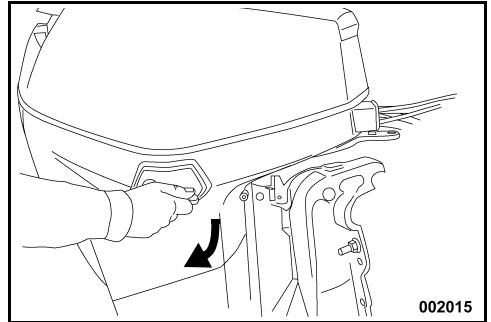
Täytä aina öljysäiliö ennen pitkään tapahtuvaa käyttöä tai pitkiä ajomatkoja.

Uudet perämoottorit on ohjelmoitu käyttämään enemmän öljyä kahden ensimmäisen käyttötunnin aikana kierrosluvun ylittäessä 2 000 kierrosta minuutissa.

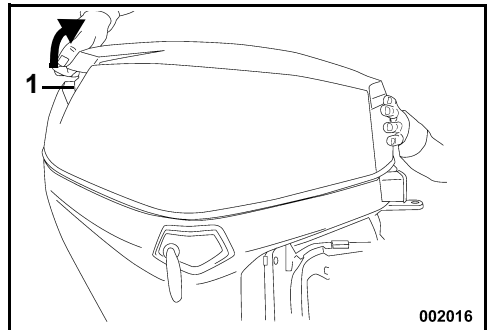
HUOMAUTUS Käytettäessä perämoottoria alle 0°C:n lämpötiloissa, on käytettävä Evinrude/Johnson XD100 -öljyä.

Öljysäiliön täyttö

Vapauta moottorikopan oikeanpuoleinen ja vasemmanpuoleinen salpa kääntämällä kädensijaa alaspäin.

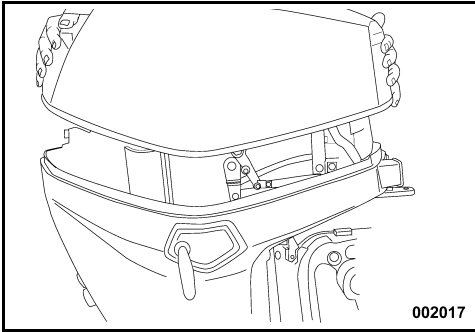


Irrota moottorikopassa oleva tiiviste vetämällä kippauskädensijasta ylöspäin.

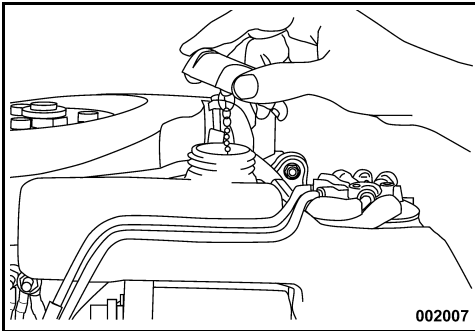


1. Kippauskädensija

Öljysäiliöön pääsee käsiksi poistamalla moottorikoppa.



Irrota täyttöaukon kansi ja täytä säiliö **ÖLJYÄ KOSKEVAT VAATIMUKSET** sivulla 20 -osassa suositellulla perämootorin voiteluaineella.



Aseta täyttöaukon kansi takaisin paikalleen ja kiristä se kunnolla. Aseta moottorikoppa paikalleen.

TÄRKEÄÄ: Öljysäiliön tilavuus on 1,9 litraa.

Öljyjärjestelmän ilmaus



Öljyjärjestelmä ON ILMATTAVA ennen perämootorin käyttämistä jos:

- Perämoottori on uusi (öljyjärjestelmä ON ILMATTAVA);
- Öljy loppuu kokonaan; tai
- perämoottori asetetaan makuuasentoon kuljetusta tai varastointia varten.

Suorita öljyjärjestelmän ilmaus suorittamalla talvikuntoonpano. Katso **PITKÄAIKAINEN VARASTOINTI (TALVIKUNTOONPANO)** sivulla 54.

POLTTOAINEVAATIMUKSET

VAROITUS

Bensiini on tietyissä olosuhteissa erittäin herkästi syttyvää ja räjähtävää. Noudata erityisen tarkkaan tässä osassa annettuja ohjeita. Polttoaineen vääränlainen käsittely voi johtaa omaisuusvahinkoon, vakavaan vahingoittumiseen tai kuolemaan.

Vuotava polttoaine muodostaa tulipalo- ja räjähdysvaaran. Kaikki polttoainejärjestelmän osat pitää tarkastaa usein ja vaihtaa kun havaitaan vaurioitumisen tai vuodon merkkejä. Tarkasta polttoainejärjestelmä jokaisen tankkauksen yhteydessä, joka kerta kun irrotat moottorikopan sekä vuosittain.

Varmista turvallisuus noudattamalla näitä ohjeita kun käsittelet polttoainetta:

- Sammuta aina moottori ennen polttoaineen lisäämistä.
- Anna vain aikuisen täyttää polttoainesäiliö.
- Älä täytä säiliötä aivan täyteen, jottei polttoaine vuotaisi yli sen laajetessa kun aurinko lämmittää sitä.
- Siirrä kannettavat polttoainesäiliöt pois veneestä ennen täyttämistä.
- Pyyhi aina ylivuotanut polttoaine pois.
- Älä tupakoi, salli avonaisia tulia, tai kipinöitä tai sähkölaitteiden käyttöä, kuten kannettavat puhelimet, polttoainevuotojen tai -täydennyksen yhteydessä.
- Toimi aina hyvin tuulettulla alueella.

HUOMAUTUS Käytä aina tuoretta bensiiniä. Bensiini hapettuu; siitä johtuu oktaaniluvun ja haihtuvien yhdisteiden väheneminen, ja pihkan sekä hartsin muodostuminen, mitkä voivat vahingoittaa polttoainejärjestelmää.

Minimioktaani

Perämoottorissa on hyväksytty käytettäväksi lyijytöntä autobensiiniä, jonka oktaaniluku on vähintään:

- 90 RON — Yhdysvaltain ulkopuolella
- 87 (R+M)/2 AKI — Yhdysvalloissa

Metyyliertäristä butyylietteriä (MTBE) sisältävän bensiinin käyttö on mahdollista **VAIN** jos MTBE:n pitoisuus on enintään 15 tilavuusprosenttia.

Alkoholipolttoaineet

Perämoottorissa on suunniteltu käytettäväksi määritettyjä polttoaineita; ota huomioon kuitenkin seuraava:

- Veneen polttoainejärjestelmän vaatimukset alkoholin suhteen saattavat olla erilaiset. Katso veneenomistajan käsikirjaa.
- Alkoholia sisältävät polttoaineet saattavat aiheuttaa häiriöitä moottorin suorituskyvyssä.

HUOMAUTUS Alkoholiiin muodostuu ja se sisältää kosteutta, joka voi aiheuttaa korroosiota polttoainejärjestelmän metalliosissa.

Alkoholipitoisten polttoaineiden käyttö on sallittua **VAIN** jos alkoholia on enintään:

- 10 tilavuus-% etanolia; tai
- 5 tilavuus-% metanolia sekä lisäksi 5 tilavuus-% muita liuottimia.

POLTTOAINEEN LISÄAINEET

Ainoat *Evinrude E-TEC* -perämoottorisi käytössä sallitut polttoaineen lisäaineet ovat:

- *Evinrude/Johnson 2+4 Polttoaineen suoja-aine*
- *Evinrude/Johnson* Polttoainejärjestelmän puhdistaja

Muiden polttoaineen lisäaineiden käyttö voi aiheuttaa suorituskyvyn alenemista tai moottorivaurion.

Evinrude/Johnson 2+4 Polttoaineen suoja-aine estää pihkan ja hartsin muodostumista polttoainejärjestelmän osiin ja poistaa kosteutta polttoainejärjestelmästä. Sitä voidaan käyttää jatkuvasti ja sitä pitäisi käyttää aina kun moottoria ei käytetä säännöllisesti. Sen käyttö vähentää sytytystulppien likaantumista, polttoainejärjestelmän jäähtymisen ja järjestelmän osien vaurioitumista.

Evinrude/Johnson Polttoainejärjestelmän puhdistaja auttaa pitämään polttoainesuuttimet parhaassa mahdollisessa toimintakunnossa.

TIETOJA

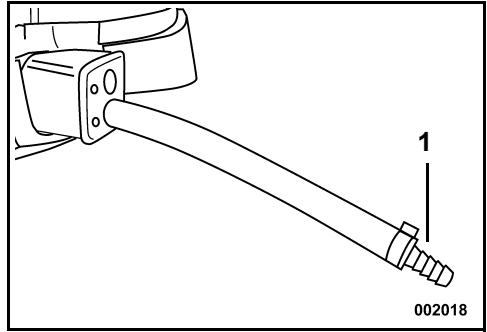
POLTTOAINEJÄRJESTELMÄN TOIMINNASTA

Polttoaineletkun liittäminen

Kun polttoaineletku jostain syystä irrotetaan, estä vuoto tukkimalla se. Enkaise likaantuminen asettamalla polttoaineliittimeen suojus.

Kytke polttoaineletku 9 mm:n polttoaineliittimeen. Kiinnitä letku kunnolla varustesarjan kiristimellä (18,5 mm).

Purista polttoaineletkun letkupumppua sen ulostulopään ollessa ylöspäin, kunnes se on kova.



1. Polttoaineletku ja polttoaineliitos – 9 mm

VAROITUS

Varastoi polttoainesäiliö hyvin ilmastoidussa tilassa, kaukana kuumasta ja avoimesta tulesta. Estä nesteen tai huurujen vuoto, jotteivät ne vahingossa sytyisi.

Sulje täyttöaukon kannen ilmausruuvi, jos varusteena.

Varmista, että irrotetusta polttoaineletkusta ei tipu tippoja.

TÄRKEÄÄ: Veneessä olevien polttoaineen jakeluletkujen on pystyttävä syöttämään polttoainetta perämoottorin tarvitsemalla nopeudella. Polttoaineletkujen minimi sisähalkaisijan on oltava 9 mm.

Sellaisissa polttoainejärjestelmissä, joissa on sisäänrakennetut säiliöt, erityisesti mikäli niissä on takaiskuventtiili ja suodatin/esitäyttöyksiköt, voi olla supistuksia, joiden johdosta moottorin polttoainepumppu ei pysty syöttämään tarpeeksi polttoainetta kaikissa olosuhteissa. Tämä voi johtaa suorituskyvyn alenemiseen. Mikäli suorituskyvyssä ilmenee ongelmia, ota yhteys jälleenmyyjään.

POLTTOAINEJÄRJESTELMÄN ESITÄYTTÖ KÄYNNISTÄMINEN KÄYNNISTINNARULLA – RL-MALLIT



Jos perämoottorista loppuu polttoaine, täytä polttoainesäiliö ja puristele letkupumppua, kunnes se on kova. Esitäytä sähköinen polttoainepumppu poistamalla ensin hätäpysäytyskytkimen pidike ja vetämällä sitten narusta vähintään kaksi kertaa. Tällöin polttoainepumppu täyttää injektorit. Aseta hätäpysäytyskytkimen pidike paikalleen ja noudata normaalia käynnistysmenettelyä.

KÄYTTÖ

TURVALLISUUSOHJEITA

VAROITUS

ÄLÄ käytä moottoria sisällä tai ilman riittävää ilmastointia äläkä annan pakokaasujen kertyä suljettuihin tiloihin. Moottorin pakokaasu sisältää häkää, joka hengitettynä voi aiheuttaa vakavan aivovaurion tai kuoleman.

VAARA

Kosketuksesta pyörivään potkuriin aiheutuu todennäköisesti vakava vamma tai kuolema. Varmista, että moottorin ja potkurin läheisyydessä ei ole ihmisiä tai esineitä ennen kuin käynnistät moottorin tai ajat venettä.

VAROITUS

Älä päästä ketään potkurin läheisyyteen, vaikka moottori ei olisikaan käynnissä. Lavat voivat olla terävät ja potkuri voi jatkaa pyörimistä myös moottorin sammuttamisen jälkeen. Sammuta moottori aina, kun vene on lähellä vedessä olevia ihmisiä.

VAROITUS

Moottorikoppa on koneiston suoja. ÄLÄ käytä perämoottoria ilman koppaa paitsi jos suoritat huoltotoimenpiteitä tai hätäkäynnistyksiä, ja silloinkin pidä kädet, tukka ja vaatteet poissa liikkuvista osista. Liikkuviin osiin koskettaminen voi aiheuttaa vahingon.

- ⚠ Tutustu niihin vesiin, joilla liikut. Tämän perämoottorin vaihteisto ulottuu vesirajan alapuolelle ja saattaa osua vedenalaisiin esteisiin. Osuma vedenalaisiin esteisiin voi johtaa hallinnan menettämiseen ja henkilövahinkoon.

MOOTTORIN KÄYNNISTÄMINEN / PYSÄYTTÄMINEN (KÄYNNISTÄMINEN OHJAUKSEN KÄYNNISTINNARULLA) - RL- MALLIT

Katso ennen vesillelaskua suoritettavat tarkastukset kohdasta **RUTIINITARKASTUKSIA KOSKEVA MUISTILISTA** sivulla 48 ennen Evinrude E-TEC -perämoottorin käyttöä.

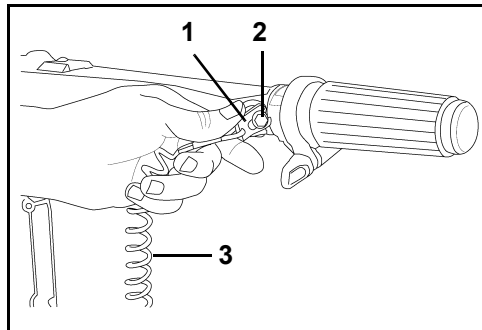
HUOMAUTUS Moottorin on SAATAVA vettä ennen sen käynnistämistä. Moottori voi vahingoittua nopeasti.

Varmista, että veden sisääntulosihdit ovat vedenpinnan alapuolella.

Hätäpysäytyskytkin

Hätäpysäytyskytkin on ohjauskahvassa. Hätäpysäytysominaisuuden käyttöä suositellaan kaikissa veneissä.

Yhdistä pidike hätäpysäytyskytkimeen.



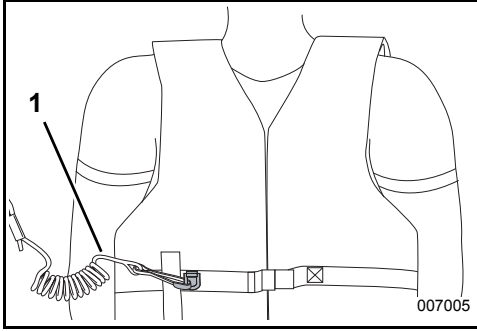
1. Pidike
2. Hätäpysäytyskytkimen pidike / avain
3. Naruliitin

VAROITUS

Vältä veneen karkaaminen ja henkilövahinko tai kuolema käyttämällä aina turvanaruliitintä kun käytät venettä.

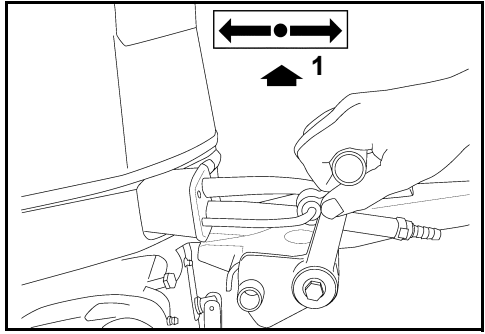
► EVINRUDE E-TEC -PERÄMOOTTORIN KÄYTTÖ

Napsauta naruliitin kiinni **varmaan** paikkaan käyttäjän vaatteissa tai turvaliivissä – ei sellaiseen, josta se voi repeytyä irti sen sijaan että se aktivoisi pysäytyskytkimen.



Pidikkeen ja naruliittimen irrottaminen pysäyttää moottorin ja estää veneen ajelehtimisen mikäli kuljettaja siirtyy pidemmälle kuin mihin naruliitin ulottuu. Mikäli naruliitin on liian pitkä, voi sitä lyhentää laittamalla siihen solmu tai kerimällä sitä. **ÄLÄ** katkaise naruliittintä ja solmi sitä uudelleen.

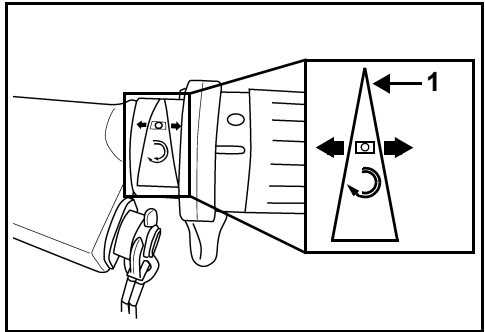
Ohjaustangon kahvassa on ylimääräinen pidike. Jos kuljettaja putoaa veneestä, toinen henkilö voi työntää ylimääräisen pidikkeen pysäytyskytkimeen ja käynnistää moottorin.



⚠ VAROITUS

Estä mahdolliset loukkaantumiset aiheuttava veneen äkkinäinen liike vaihtamalla aina VAPAALLE ennen perämoottorin käynnistämistä.

Kierrä kaasukahva **hitaimpaan** tyhjäkäyntiasentoon.



ÄLÄ lisää kaasua ennen käynnistämistä. Kaasun siirtäminen ohittaa elektronisen tyhjäkäynnin hallintalaitteen. Moottorin käynnistyttyä moottorin hallintamoduuli (EMM) nostaa automaattisesti hieman tyhjäkäyntinopeutta. Tyhjäkäyntinopeus hidastuu moottorin lämmetessä.

⚠ VAROITUS

Älä tönäise tai vedä pidikettä irti kytkimestä normaalin veneilyn aikana. Sitä seuraava odottamaton liikkeen pysähtyminen voi keikauttaa matkustajia eteenpäin, mikä voi johtaa vahingoittumisiin.

Katso, ettei naruliitin ole tarttunut mihinkään tai ole sekaisin.

Tarkasta järjestelmän toimivuus jokaisen veneilykerran aikana. Irrota pidike kytkimestä vetämällä naruliittimestä moottorin käydessä. Ellei moottori pysähdy, ota yhteys jälleenmyyjään.

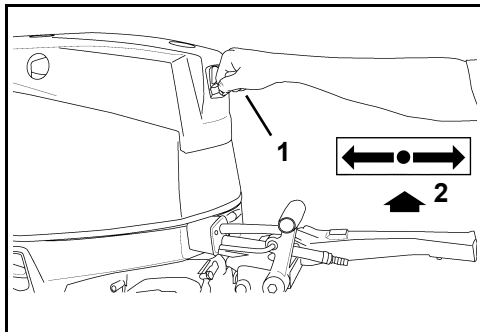
HUOMAUTUS Tarkasta huolellisesti kaikkien hallintalaitteiden ja moottorin järjestelmien toiminta ennen laiturista lähtöä. **ÄLÄ** vaihda ETEENPÄIN tai TAAKSEPÄIN kun moottori ei käy.

Siirrä vaihdevipu VAPAALLE. Katso **VAIHTAMINEN JA NOPEUDEN SÄÄTÖ (OHJAUSKAHVA) - RL- JA TL-MALLIT** sivulla 33.

Käynnistäminen

Tartu istuma-asennossa käynnistinkahvaan ja vedä hitaasti kunnes käynnistyslaite kytkeytyy, vedä sitten lujaa. Toista tarvittaessa kunnes perämoottori käynnistyy.

HUOMAUTUS Anna käynnistysnuoran kiertyä takaisin ennen käynnistinkahvan irrottamista, jottei käynnistin vahingoitu.



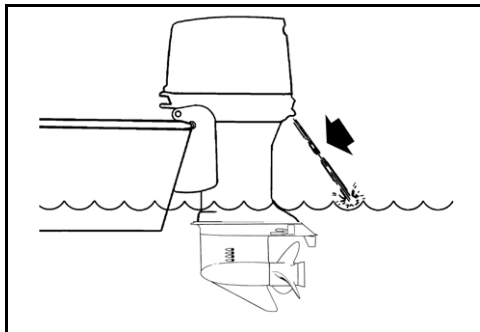
1. Käynnistinkahva
2. VAPAA

TÄRKEÄÄ: Moottori ei käynnisty, jos perämoottorin vaihde on kytketty päälle tai naruliitin ei ole paikoillaan.

Ellei perämoottori reagoi normaalilla tavalla tähän käynnistysmenettelyyn, tai ellei se käynnisty, katso **VIANETSINTÄ** sivulla 58.

Moottorin käynnistymisen jälkeen

Tarkasta jäähdytysvesisuutin. Jatkuva vesivirta osoittaa, että vesipumppu toimii. Ellei jäähdytysvesisuutimesta näy jatkuvaa vesivirtaa, pysäytä moottori. Katso **MOOTTORI YLIKUUMENE** sivulla 45.

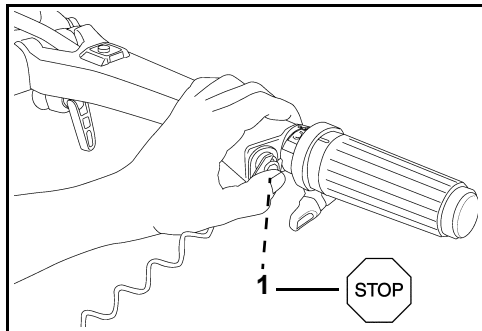


Moottorin pysäyttäminen

Kierrä kaasukahvaa VAIHDA-asentoon tai hitaammalle.

Siirrä vaihevipu VAPAALLE.

Paina SEIS-painiketta kunnes perämoottori lakkaa pyörimästä. Sulje polttoainesäiliön täyttöaukon kannessa oleva ilmausruuvi, jos varusteena.



1. SEIS-painike

► EVINRUDE E-TEC -PERÄMOOTTORIN KÄYTTÖ

MOOTTORIN KÄYNNISTÄMINEN / PYSÄYTTÄMINEN (SÄHKÖINEN OHJAUSKAHVA) - TL-MALLIT

Katso ennen vesilelaskua suoritettavat tarkastukset kohdasta **RUTIINITARKASTUKSIA KOSKEVA MUISTILISTA** sivulla 48 ennen *Evinrude E-TEC* -perämoottorin käyttöä.

Moottori on SAATAVA vettä ennen sen käynnistämistä. Moottori voi vahingoittua nopeasti.

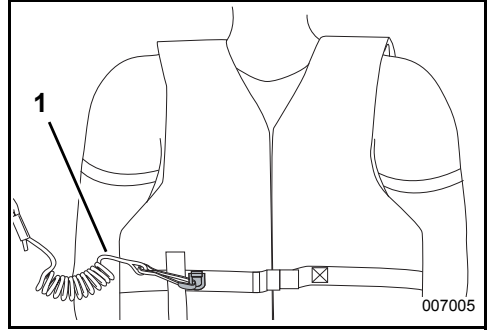
Varmista, että veden sisääntulosihdit ovat vedenpinnan alapuolella.

Hätäpysäytyskytkin

Hätäpysäytyskytkin on ohjauskahvassa. Hätäpysäytysominaisuuden käyttöä suositellaan kaikissa veneissä.

Yhdistä pidike hätäpysäytyskytkimeen.

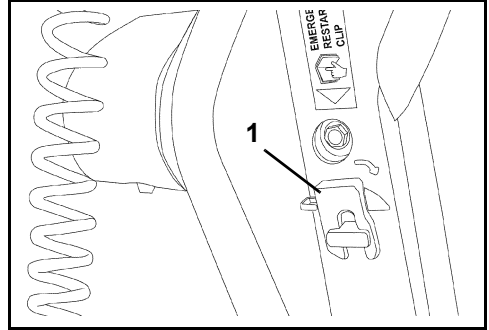
Napsauta naruliitin kiinni **varmaan** paikkaan käyttäjän vaatteissa tai turvalliivissä – ei sellaiseen, josta se voi repeytyä irti sen sijaan että se aktivoisi pysäytyskytkimen.



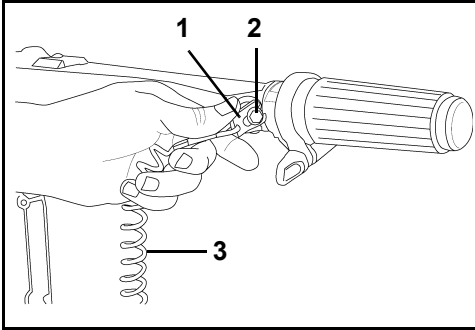
1. Naruliitin

Pidikkeen ja naruliittimen irrottaminen pysäyttää moottorin ja estää veneen ajelehtimisen mikäli kuljettaja siirtyy pidemmälle kuin mihin naruliitin ulottuu. Mikäli naruliitin on liian pitkä, voi sitä lyhentää laittamalla siihen solmu tai kerimällä sitä. **ÄLÄ** katkaise naruliitintä ja solmi sitä uudelleen.

Ohjaustangon kahvassa on ylimääräinen pidike. Jos kuljettaja putoaa veneestä, toinen henkilö voi työntää ylimääräisen pidikkeen pysäytyskytkimeen ja käynnistää moottorin.



1. Ylimääräinen pidike



1. Pidike
2. Hätäpysäytyskytkimen pidike / avain
3. Naruliitin

⚠ VAROITUS

Vältä veneen karkaaminen ja henkilövahinko tai kuolema käyttämällä aina turvanaruliitintä kun käytät venettä.

VAROITUS

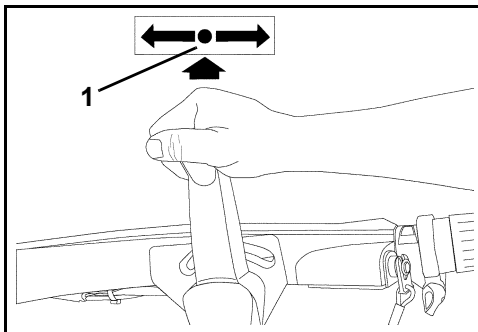
Älä tönäise tai vedä pidikettä irti kytkimestä normaalin veneilyn aikana. Sitä seuraava odottamaton liikkeen pysähtyminen voi keikauttaa matkustajia eteenpäin, mikä voi johtaa vahingoittumisiin.

Katso, ettei naruliitin ole tarttunut mihinkään tai ole sekaisin.

Tarkasta järjestelmän toimivuus jokaisen veneilykerran aikana. Irrota pidike kytkimestä vetämällä naruliittimestä moottorin käydessä. Ellei moottori pysähdy, ota yhteys jälleenmyyjään.

HUOMAUTUS Tarkasta huolellisesti kaikkien hallintalaitteiden ja moottorin järjestelmien toiminta ennen laiturista lähtöä. ÄLÄ vaihda ETEENPÄIN tai TAAKSEP??IN kun moottori ei käy.

Siirrä vaihdevipu VAPAALLE. Katso VAIHTAMINEN JA NOPEUDEN SÄÄTÖ (OHJAUSKAHVA) - RL- JA TL-MALLIT sivulla 33.

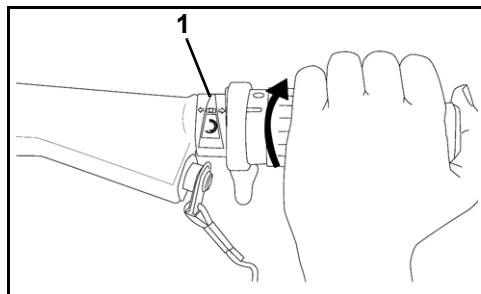


1. VAPAA

VAROITUS

Estä mahdolliset loukkaantumiset aiheuttava veneen äkkinäinen liike vaihtamalla aina VAPAALLE ennen perämoottorin käynnistämistä.

Kierrä kaasukahva hitaimpaan tyhjäkäyntiasentoon.



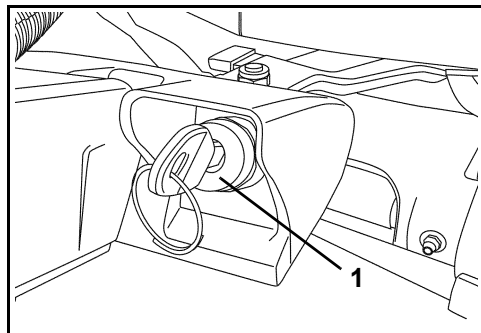
1. Hitain tyhjäkäyntiasento



ÄLÄ lisää kaasua ennen käynnistämistä. Kaasun siirtäminen ohittaa elektronisen tyhjäkäynnin hallintalaitteen. Moottorin käynnistyttyä moottorin hallintamoduuli (EMM) nostaa automaattisesti hieman tyhjäkäyntinopeutta. Tyhjäkäyntinopeus hidastuu moottorin lämmetessä.

Avain

Istuessasi paikoillasi käännä avainta täysin myötäpäivään KÄYNNISTYS-asentoon. Käynnistä moottoria korkeintaan 20 sekunnin ajan. Käynnistin voidaan aktivoida avaimen tai käynnistyspainikkeen avulla.



1. Avain

HUOMAUTUS Käynnistysmoottori voi vaurioitua jos sitä käytetään jatkuvasti yli 20 sekunnin ajan.

Vapauta avain kun moottori käynnistyy.

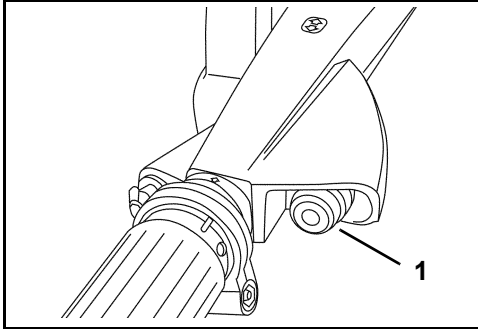
Ellei moottori käynnisty, vapauta avain hetkeksi ja yritä sitten uudelleen.

TÄRKEÄÄ: Moottori ei käynnisty, jos perämoottorin vaihde on kytketty päälle, naruliitin ei ole paikoillaan tai avain on POIS-asennossa (OFF).

► EVINRUDE E-TEC -PERÄMOOTTORIN KÄYTTÖ

Käynnistyspainike

Paina käynnistyspainiketta istuessasi paikoillasi. (Avaimen on oltava PÄÄLLÄ-asennossa (ON)). Käynnistä moottoria korkeintaan 20 sekunnin ajan. Käynnistin voidaan aktivoida avaimen tai käynnistyspainikkeen avulla.



1. Käynnistyspainike

HUOMAUTUS Käynnistysmoottori voi vaurioitua jos sitä käytetään jatkuvasti yli 20 sekunnin ajan.

Vapauta painike, kun moottori käynnistyy.

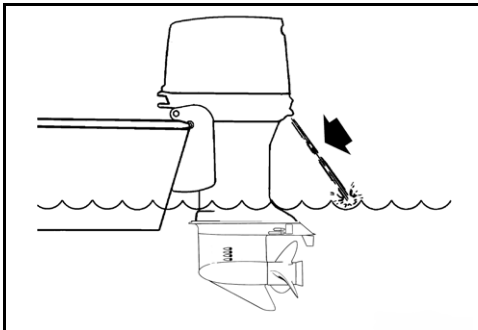
Ellei moottori käynnisty, vapauta painike hetkeksi ja yritä sitten uudelleen.

TÄRKEÄÄ: Moottori ei käynnisty, jos perämoottorin vaihe on kytketty päälle, naruliitin ei ole paikoillaan tai avain on POIS-asennossa (OFF).

Ellei perämoottori reagoi normaalilla tavalla tähän käynnistysmenettelyyn, tai ellei se käynnisty, katso **VIANETSINTÄ** sivulla 58.

Moottorin käynnistymisen jälkeen

Tarkasta jäähdytysvesisuutin. Jatkuva vesivirta osoittaa, että vesipumppu toimii. Ellei jäähdytysvesisuuttimesta näy jatkuvaa vesivirtaa, pysäytä moottori. Katso **MOOTTORI YLIKUUMENE** sivulla 45.

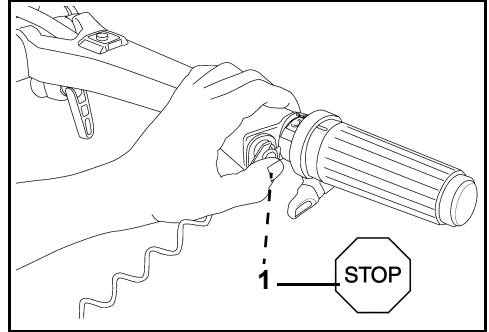


Moottorin pysäyttäminen

Kierrä kaasukahva TYHJÄKÄYNTI-asentoon (IDLE).

Siirrä vaihdevipu VAPAALLE.

Paina SEIS-painiketta kunnes perämoottori lakkaa pyörimästä. Sulje polttoainesäiliön täyttöaukon kannessa oleva ilmausruuvi, jos varusteena.



1. SEIS-painike

Perämoottori voidaan sammuttaa kääntämällä avain POIS-asentoon (OFF) tai painamalla SEIS-painiketta (STOP), kunnes perämoottori lopettaa käymästä.

TÄRKEÄÄ: Varmista, että käännät avaimen POIS-asentoon (OFF) aina, kun et käytä perämoottoria. Näin vältät akun purkautumisen.

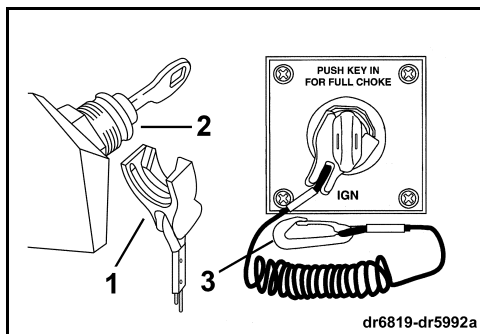
MOOTTORIN KÄYNNISTÄMINEN / PYSÄYTTÄMINEN (SÄHKÖINEN KAUKOSÄÄDIN) - PL- JA SL-MALLIT

Katso ennen vesillelaskua suoritettavat tarkastukset kohdasta **RUTIINITARKASTUKSIA KOSKEVA MUISTILISTA** sivulla 48 ennen *Evinrude E-TEC* -perämoottorin käyttöä.

HUOMAUTUS Moottorin on SAATAVA vettä ennen sen käynnistämistä. Moottori voi vahingoittua nopeasti.

Varmista, että veden sisääntulosihdit ovat vedenpinnan alapuolella.

Yhdistä pidike hätäkatkaisijaan/avaimeen. Napsauta naruliitin kiinni **varmaan** paikkaan käyttäjän vaatteissa tai turvaliivissä – ei sellaiseen, josta se voi repeytyä irti sen sijaan että se aktivoisi pysäytyskytkimen.



1. Pidike
2. Hätäpysäytyskytkimen pidike / avain
3. Naruliitin

dr6819-dr5992a

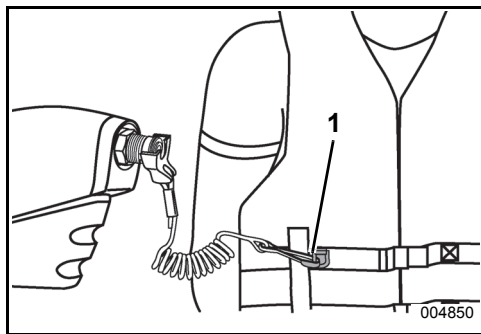
VAROITUS

Vältä veneen karkaaminen ja henkilövahinko tai kuolema käyttämällä aina turvanaruliitintä kun käytät venettä.

Hätätilanteessa moottori voidaan käynnistää ilman että hätäkytkin olisi paikallaan. Käynnistä moottori normaaliin tapaan. Asenna pidike paikalleen heti kun se on mahdollista.

TÄRKEÄÄ: Hätäpysäytyskytkin on tehokas vain kun se on hyvässä toimintakunnossa. Tarkasta jokaisen ajelun yhteydessä, ettei pidikkeessä tai naruliittimessä ole viiltoja, murtumisia tai kulumista. Vaihda kuluneet tai vahingoittuneet osat.

Napsauta naruliitin kiinni **varmaan** paikkaan käyttäjän vaatteissa tai turvaliivissä – ei sellaiseen, josta se voi repeytyä irti sen sijaan että se aktivoisi pysäytyskytkimen.



1. Naruliitin

Pidikkeen ja naruliittimen irrottaminen pysäyttää moottorin ja estää veneen ajelehtimisen mikäli kuljettaja siirtyy pidemmälle kuin mihin naruliitin ulottuu. Mikäli naruliitin on liian pitkä, voi sitä lyhentää laittamalla siihen solmu tai kerimällä sitä. ÄLÄ katkaise naruliitintä ja solmi sitä uudelleen.

VAROITUS

Älä tönäise tai vedä pidikettä irti kytkimestä normaalin veneilyn aikana. Vältä tönäisemästä avainta silloin, kun pidike ei ole siinä kiinni. Sitä seuraava odottamaton liikkeen pyshtyminen voi keikauttaa matkustajia eteenpäin, mikä voi johtaa vahingoittumisiin.

Katso, ettei naruliitin ole tarttunut mihinkään tai ole sekaisin.

Tarkasta järjestelmän toimivuus jokaisen veneilykerran aikana. Irrota pidike kytkimestä vetämällä naruliittimestä moottorin käydessä. Ellei moottori pysähdy, ota yhteys jälleenmyyjään.

HUOMAUTUS Tarkasta huolellisesti kaikkien hallintalaitteiden ja moottorin järjestelmien toiminta ennen laiturista lähtöä. ÄLÄ vaihda ETEENPÄIN tai TAAKSEP??IN kun moottori ei käy.

Elleivät seuraavat ohjeet sovi oman veneesi hallintaan, ota yhteys jälleenmyyjään ennen kuin jatkat.

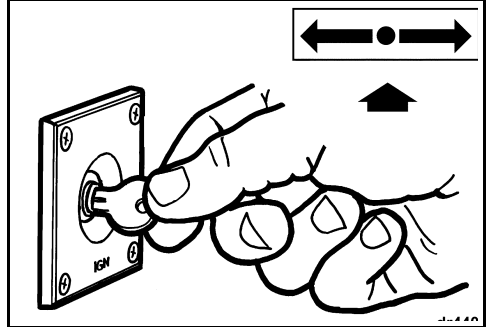
► EVINRUDE E-TEC -PERÄMOOTTORIN KÄYTTÖ

Siirrä kaukosäätimen kahva VAPAALLE.

Käynnistäminen

Käännä avainta täysin myötäpäivään KÄYNNISTYS-asentoon.

HUOMAUTUS Käynnistysmoottori voi vaurioitua jos sitä käytetään jatkuvasti yli 20 sekunnin ajan.



Vapauta avain kun moottori käynnistyy.

Ellei moottori käynnisty, vapauta avain hetkeksi ja yritä sitten uudelleen.

Varoitusjärjestelmä suorittaa joka kerran itsetestin, kun avain käännetään POIS-asennosta PÄÄLLÄ-asentoon. Katso **MOOTTORIN VALVONTA** sivulla 43. Ellei varoitusjärjestelmä suorita käynnistyksen yhteydessä itsetestiä, ota yhteys jälleenmyyjään.

Ellei perämoottori reagoi normaalilla tavalla tähän käynnistysmenettelyyn, tai ellei se käynnisty, katso **VIANETSINTÄ** sivulla 58.

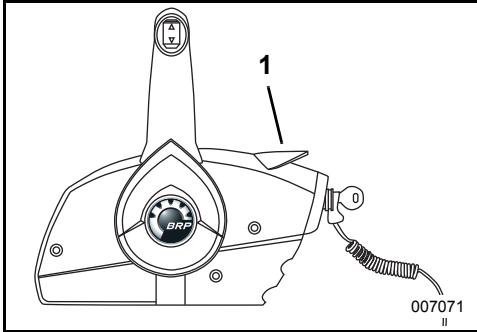
VAROITUS

Mikäli käyttämässäsi kaukosäätimessä ei ole vaihde-päällä-käynnistyksenestoa, voidaan perämoottori käynnistää vaihteen ollessa päällä. Vältä äkkinäiset veneen liikkeet käynnistämällä perämoottori aina VAPAALLA.

VAROITUS

Estä mahdolliset loukkaantumiset aiheuttava veneen äkkinäinen liike vaihtamalla aina VAPAALLE ennen perämoottorin käynnistämistä.

Aseta säädin HITAIMMALLE nopeudelle.



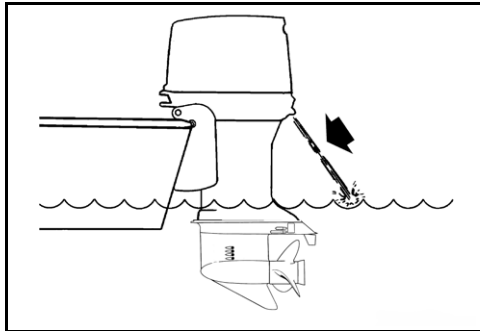
1. HITAIN tyhjäkäyntiasento



ÄLÄ lisää kaasua ennen käynnistämistä. Kaasun siirtäminen ohittaa elektronisen tyhjäkäynnin hallintalaitteen. Moottorin käynnistyttyä moottorin hallintamoduuli (EMM) nostaa automaattisesti hieman tyhjäkäyntinopeutta. Tyhjäkäyntinopeus hidastuu moottorin lämmitessä. Moottorin valvontalaitteen mittarin valot tai näyttö syttyvät palamaan mikäli kaasua lisätään.

Moottorin käynnistymisen jälkeen

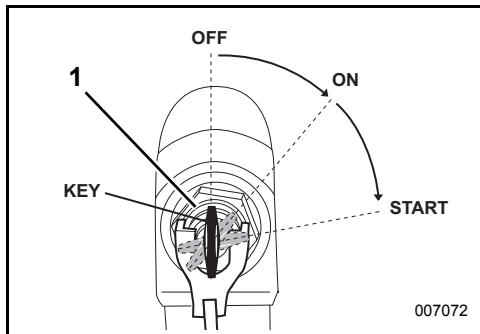
Tarkasta jäähdytysvesisuutin. Jatkuva vesivirta osoittaa, että vesipumppu toimii. Ellei jäähdytysvesisuutimesta näy jatkuvaa vesivirtaa, pysäytä moottori. Katso **MOOTTORI YLIKUUMENEE** sivulla 45.



Moottorin pysäyttäminen

Siirrä säätökahva VAPAALLE.

Käännä avainta vastapäivään POIS-asentoon.



1. Avain, POIS PÄÄLTÄ -asento (OFF)

Poista avain kun vene jää tyhjäksi. Sulje polttoainesäiliön täyttöaukon kannessa oleva ilmausruuvi, jos varusteena.

MOOTTORIN KÄYNNISTÄMINEN / PYSÄYTTÄMINEN (OHJAUSKAHVA JA SÄHKÖINEN KAUKOSÄÄDIN) - TL-, PL- ja SL-MALLIT

Jos käynnistin ei toimi, voi moottorin käynnistä 6 mm:n paksuisella ja 1,2 m:n mittaisella narunpätkällä.

! VAROITUS

Siirrä vaihevipu ennen hätäkäynnistystoimenpiteen suorittamista VAPAALLE. Sen tekemättä jättäminen voi aiheuttaa veneen äkillisen liikkumisen.

Moottorikoppa on koneiston suoja. Vältä liikkuvien moottorinosien aiheuttamat vahingot pitämällä kädet, vaatteet ja tukka etäällä moottorista.

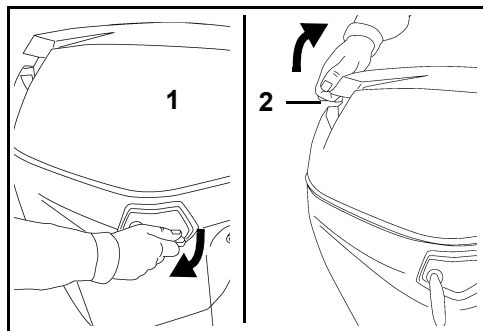
Vältä sähköiskut pysymällä etäällä sytytyspuolista ja sytytystulpan johdoista kun perämoottoria käynnistetään, tai sen käydessä. Sähköisku voi aiheuttaa tiettyissä olosuhteissa vakavan henkilövahingon.

ÄLÄ käännä vauhtipyörää käsin. Käytä vain käynnistysnuoraa.

Varmista:

- Avain on asennossa POIS (OFF).
- Moottori on normaalissa käyttöasennossa.
- Vaihevipu on VAPAALLA.

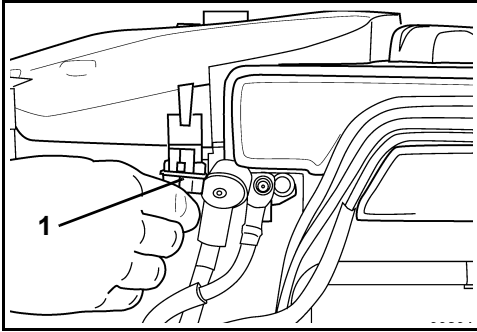
1) Vapauta moottorikopan oikeanpuoleinen ja vasemmanpuoleinen salpa alaspäin. Irrota moottorikopassa oleva tiiviste ja poista moottorikoppa.



1. Moottorikopan salpa
2. Kippauskädensija

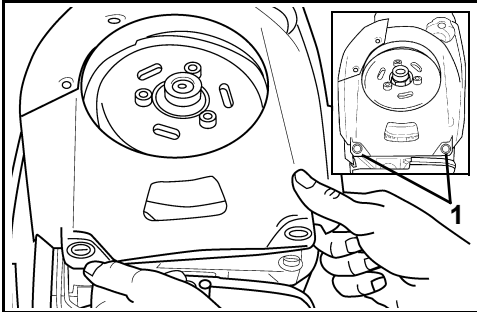
► EVINRUDE E-TEC -PERÄMOOTTORIN KÄYTTÖ

- 2) Irrota sulakkeenpidin vauhtipyörän suojuksesta.



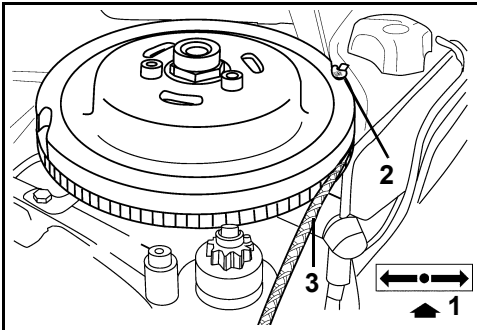
1. Sulake

- 3) Nosta vauhtipyörän suojus irti nipoista vetämällä etummaisista kiinnityskielistä ylöspäin.



1. Kiinnityskielet

- 4) Samalla kun vauhtipyörän suojusta pidetään ylhäällä, kiinnitä varakäynnistysnuoran solmu vauhtipyörän loveen. Kierrä nuora vauhtipyörän harjan ympärille puolitoista kierrosta myötäpäivään.



1. VAPAA

2. Solmu

3. Nuora vauhtipyörän harjassa.

- 5) Käännä avain PÄÄLLÄ-asentoon.

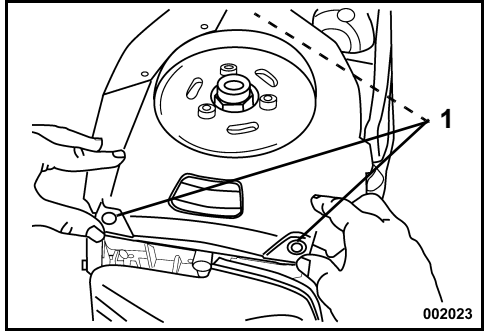
- 6) Asetu sopivaan asentoon veneessä ja käynnistä moottori vetämällä kovaa varakäynnistysnuorasta.

⚠ TÄRKEÄÄ

Lähelläsi ei saa olla ketään kun vedät varakäynnistysnuorasta, etenäkään ei takanasi.

Toista tarvittaessa toimenpide kunnes moottori käynnistyy.

- 7) Kiinnitä vauhtipyörän suojus takaisin paikalleen työntämällä kolme kiinnityskieltä takaisin nippoihin.



1. Kiinnityskielet

⚠ VAARA

Kosketus pyörivään vauhtipyörään voi aiheuttaa vakavan henkilövahingon. Kiinnitä vauhtipyörän suojus kiinnityskielekkeisiin erittäin huolellisesti. Pidä kädet, tukka ja vaatteet poissa pyörivistä osista.

Jos varusteena, napsauta hätäpysäytyskytkimen naruiliitin varmaan paikkaan vaatetuksessa. Mene välittömästi lähimpään rantapaikkaan huoltoon.

VAIHTAMINEN JA NOPEUDEN SÄÄTÖ (OHJAUSKAHVA) - RL- JA TL-MALLIT

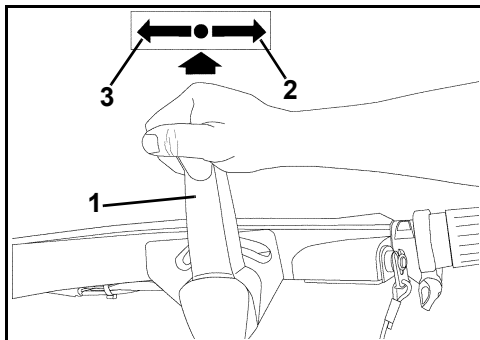
HUOMAUTUS Tarkasta huolellisesti kaikkien hallintalaitteiden ja moottorin järjestelmien toiminta ennen laiturista lähtöä. ÄLÄ vaihda ETEENPÄIN tai TAAKSEPÄIN kun moottori ei käy.

Vaihtaminen

HUOMAUTUS Vaihtaessasi ETEENPÄIN-asennosta TAAKSEPÄIN-asentoon tai päinvastoin, pysähdy hetkeksi VAPAALLE kunnes moottori on tyhjäkäynnillä ja vene on hidastunut.

Moottorin käydessä kierrä kaasukahvaa VAIHDA-asentoon tai hitaammalle.

Siirrä vaihdevipu rivakasti ja päättäväisesti ETEENPÄIN- tai TAAKSEPÄIN-asentoon.



1. Vaihdevipu
2. ETEENPÄIN
3. TAAKSEPÄIN

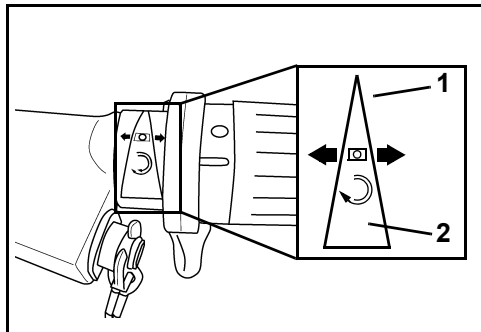
VAROITUS

Älä käytä perämoottoria TAAKSEPÄIN kallistus/ajovivun ollessa KALLISTUS-asennossa. Perämoottori voi kipata ulos vedestä, jolloin menettää hallinnan.

Nopeuden säätö

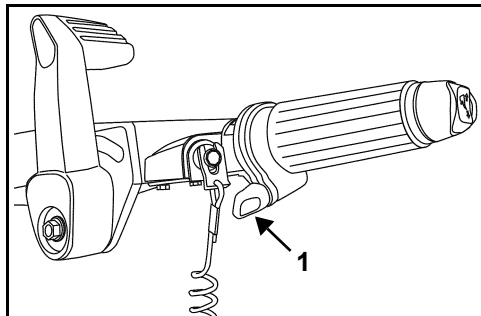
Perämoottorin käydessä kierrä kaasukahvaa:

- myötäpäivään, jolloin nopeus hidastuu; tai
- vastapäivään, jolloin nopeus kasvaa.



1. Nopeuden hidastaminen
2. Nopeuden nostaminen

Ohjauskahva on varustettu kaasun kitkaruuvilla. Kiristä ruuvia vähentääksesi kaasun paikoillaan pitämiseen tarvittavaa voimaa.



1. Kaasun kitkaruuvi

VAROITUS

Kiristä nuppia ainoastaan sen verran, että voit pitää kaasun avulla moottorin tasaisella nopeudella. Liiallinen kireys estää nopeat kaasun asennon muutokset hätätilanteissa.

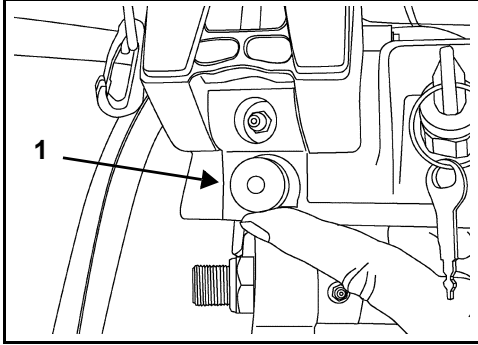
► EVINRUDE E-TEC -PERÄMOOTTORIN KÄYTTÖ

Ohjaukahvan kulma ja Trimmi/kipikytkin - Polttoaineen kulutus TL-mallit

Ohjaukahvan kulma

Ohjaukahvan kulmaa voidaan nostaa tai laskea kääntämällä kahvan alla olevaa ruuvia.

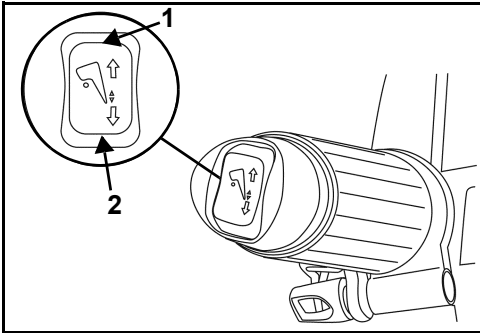
Polttoaineen kulutus voi vaihdella veneen kuormasta, rungon mallista ja kaasun asennosta riippuen. Kun vene on saavuttanut huippunopeuden, palauta kaasua TÄYDESTÄ NOPEUDESTA alempaan asentoon. Polttoainetta säästyy nopeuden hidastuessa vain minimaalisesti.



1. Säättöruuvi

Trimmi/kipikytkin

Trimmi/kipikytkin sijaitsee ohjaukahvan päässä. Paina kytkintä kuten kuvassa on esitetty liikuttaaksesi ohjaukahvaa YLÖS- ja ALASPÄIN.



1. Trimmi/kipikytkin YLÖS
2. Trimmi/kipikytkin ALAS

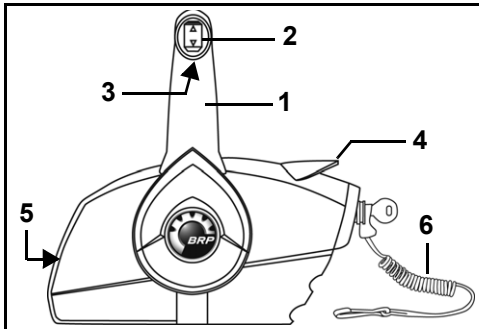
VAIHTAMINEN JA NOPEUDEN SÄÄTÖ (SÄHKÖINEN KAUKOSÄÄDIN) - PL- JA SL-MALLIT

VAROITUS

Mikäli valitset muun kuin *Evinrude*-kaukosäätimen, on siinä oltava vaihde-päällä -käynnistyksenesto. Tämä ominaisuus voi estää vahingoittumiset veneen lähtiessä odottamatta liikkeelle moottorin käynnistyessä.

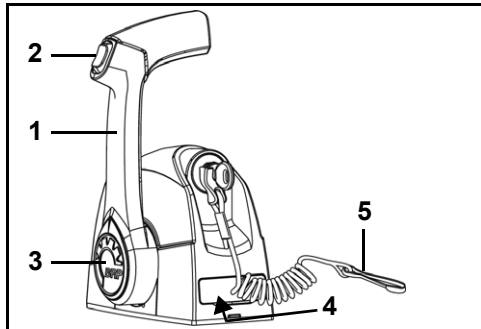
TÄRKEÄÄ: Valitse *Evinrude*-komponentteja, kun valitset kaukosäätöjärjestelmän veneeseen. *Evinrude*-kaukosäädöissä on omaan perämoottoriin sopiva kaapelin liikkumapituus vaihtamista ja nopeuden säätöä varten, ja niissä on muun muassa seuraavat ominaisuudet:

- Vaihde-päällä -käynnistyksenesto.
- Pistokeliitännäisyys *Evinruden* modulaariseen johtosarjaan (Modular Wiring System, MWS)



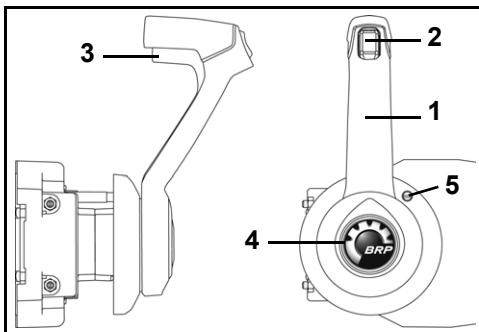
Sivuun asennettava kaukosäädin

1. Kahva – vaihde ja kaasua
2. Trimmeri/kippinkytin (mikäli käytössä)
3. Vapaan lukitusvipu
4. Nopean tyhjäkäynnin vipu (lämmittely)
5. Kaasun kitkan säätöruuvi
6. Häätäpysäytyksen pidike ja naruliitin



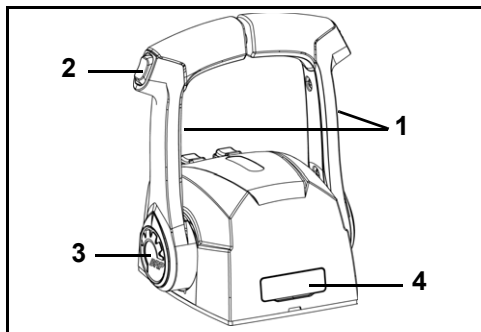
Yksivipuinen päälle asennettava kaukosäädin

1. Kahva – vaihde ja kaasua
2. Trimmeri/kippinkytin (mikäli käytössä)
3. Nopean tyhjäkäynnin painike (lämmittely)
4. Kaasun kitkan säätöruuvi (kannen alla)
5. Häätäpysäytyksen pidike ja naruliitin



Sivuun upotettava kaukosäädin

1. Kahva – vaihde ja kaasua
2. Trimmeri/kippinkytin (mikäli käytössä)
3. Vapaan lukitusvipu
4. Nopean tyhjäkäynnin painike (lämmittely)
5. Kaasun kitkan säätöruuvi



Kaksivipuinen päälle asennettava kaukosäädin

1. Kahva – vaihde ja kaasua
2. Trimmeri/kippinkytin (mikäli käytössä)
3. Nopean tyhjäkäynnin painike (lämmittely)
4. Kaasun kitkan säätöruuvi (kannen alla)

► EVINRUDE E-TEC -PERÄMOOTTORIN KÄYTTÖ

TÄRKEÄÄ: Hätätaysäytyskytkin on tehokas vain kun se on hyvässä toimintakunnossa. Tarkasta jokaisen ajelun yhteydessä, ettei pidikkeessä tai naruliittimessä ole viiltoja, murtumisia tai kulumista. Vaihda kuluneet tai vahingoittuneet osat.

VAROITUS

Vältä veneen karkaaminen ja henkilövahinko tai kuolema käyttämällä aina turvanaruliittintä kun käytät venettä.

VAROITUS

Älä tönäise tai vedä pidikettä irti kytkimestä normaalin veneilyn aikana. Vältä tönäisemästä avainta silloin, kun pidike ei ole siinä kiinni. Sitä seuraava odottamaton liikkeen pyshtyminen voi keikauttaa matkustajia eteenpäin, mikä voi johtaa vahingoittumisiin.

Katso, ettei naruliitin ole tarttunut mihinkään tai ole sekaisin.

Tarkasta järjestelmän toimivuus jokaisen veneilykerran aikana. Irrota pidike kytkimestä vetämällä naruliittimestä moottorin käydessä. Ellei moottori pysähdy, ota yhteys jälleenmyyjään.

HUOMAUTUS Tarkasta huolellisesti kaikkien hallintalaitteiden ja moottorin järjestelmien toiminta ennen laiturista lähtöä. ÄLÄ vaihda ETEENPÄIN tai TAAKSEPÄIN kun moottori ei käy.

Elleivät seuraavat ohjeet sovi oman veneesi hallintaan, ota yhteys jälleenmyyjään ennen kuin jatkat.

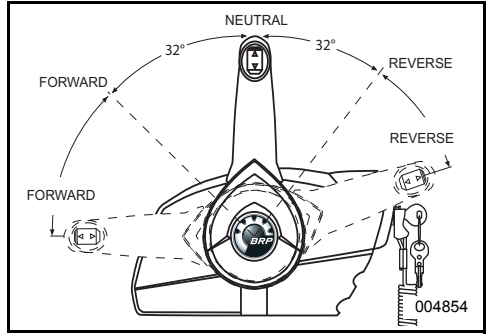
Vaihtaminen

HUOMAUTUS Vaihdaessasi ETEENPÄIN-asennosta TAAKSEPÄIN-asentoon tai päinvastoin, pysähdy hetkeksi VAPAALLE kunnes moottori on tyhjäkäynnillä ja vene on hidastunut.

Moottorin käydessä ja säätökahvan ollessa VAPAALLA:

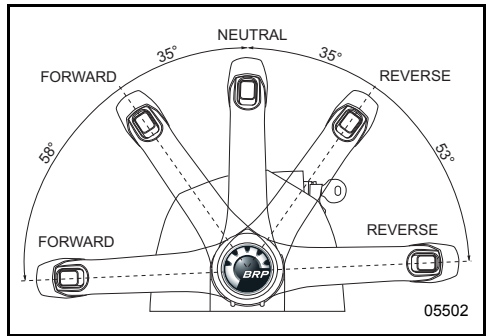
Sivuun asennettavat kaukosäätimet

Vapauta säätökahva lukituksesta nostamalla vapaan lukitusvipua käsikahvassa. Siirrä säätökahvaa tukevalla ja nopealla liikkeellä eteen- tai taaksepäin kunnes se lukkiutuu vaihteen lukituspidättimeen.



Päälle asennettavat kaukosäätimet

Siirrä säätökahvaa tukevalla ja nopealla liikkeellä eteen- tai taaksepäin kunnes se lukkiutuu vaihteen lukituspidättimeen.



Nopeuden säätö

Vaihteen päälle kytkemisen jälkeen lisää nopeutta siirtämällä säätökahvaa hitaasti samaan suuntaan.

Polttoaineen kulutus

Polttoaineen kulutus voi vaihdella veneen kuormasta, rungon mallista ja kaasun asennosta riippuen. Kun vene on saavuttanut huippunopeuden, palauta kaasu TÄYDESTÄ NOPEUDESTA alempaan asentoon. Polttoainetta säästyy nopeuden hidastuessa vain minimaalisesti.

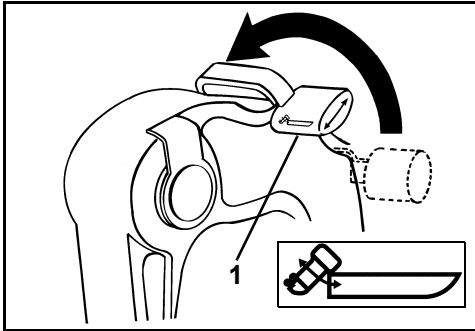
KIPPAUS JA TRIMMI

KIPPAUS JA KALLISTUSKULMAN SÄÄTÖ (MANUAALINEN KALLISTUS) - RL-MALLIT

TÄRKEÄÄ: Kippaa perämoottori kippauskädensijasta. Älä ohjaustangon kahvaa kippausvipuna.

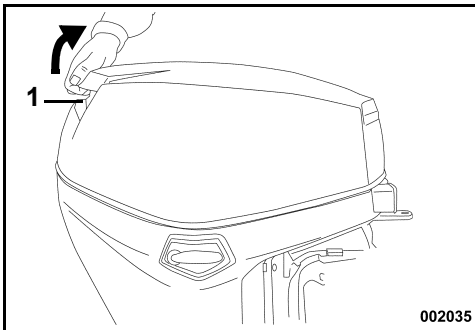
YLÖSkippaus

Siirrä kallistus/ajovipu KALLISTUS-asentoon.



1. KALLISTUS-asento

Tartu moottorikopassa olevaan kippauskädensijaan ja kallista perämoottori täyteen kippiasentoon.



1. Kippauskädensija

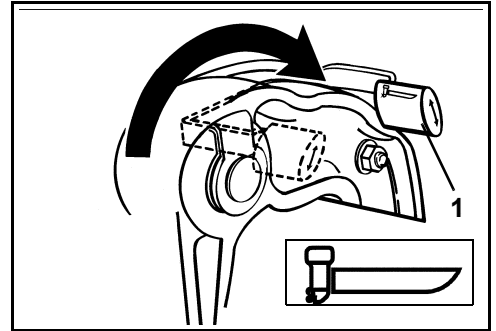
Kippaustuki asettuu automaattisesti kohdalleen.

⚠ VAROITUS

Jätä kallistus-/ajovipu KALLISTUS-asentoon perämoottorin ollessa kallellaan. Jos kallistus-/ajovipu siirretään AJO-asentoon, kippituen kannatustuki voi irrota ja perämoottori saattaa yllättäen pudota.

ALASkipkaus

Siirrä kallistus-/ajovipu AJO-asentoon.



1. AJO-asento

Tartu moottorikopassa olevaan kippauskädensijaan ja nosta perämoottoria hieman. Kippaustuki irrottautuu automaattisesti.

Laske perämoottori hitaasti normaaliin käyttöasentoon.

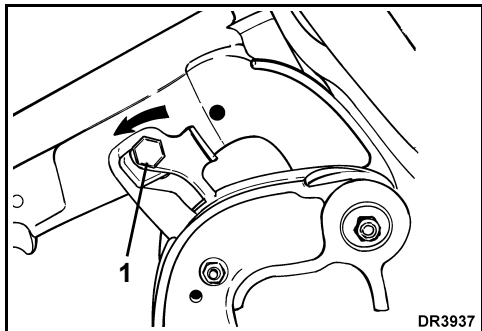
HUOMAUTUS Käytä perämoottoria normaalissa käyttöasennossa kallistus-/ajovivun ollessa AJO-asennossa.

► EVINRUDE E-TEC -PERÄMOOTTORIN KÄYTTÖ

Kippituen kannatustuki

Lukitus

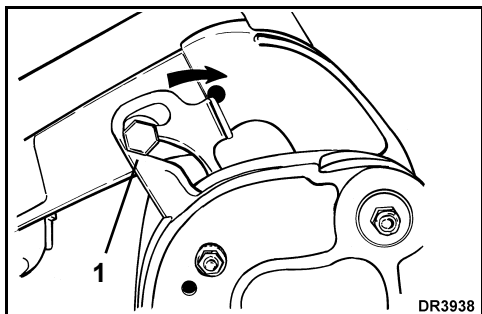
KIPPAA perämoottori täysin ylös. Työnnä kippituen kannatustuki "lukittu"-asentoon.



1. Kippituen kannatustuki – lukittu-asento

Irrotus

Siirrä kallistus-/ajovipu AJO-asentoon. Kippaa perämoottori kokonaan ja vedä kippituen kannatustuki "auki"-asentoon. Laske perämoottori alas.



1. Kippituen kannatustuki – auki-asento

Kallistuskulman säätö

VAROITUS

Veneen vakavuus ja ohjausvääntö voivat vaihdella vaihtelevissa aallokko-olosuhteissa. Huonoissa olosuhteissa vähennä kaasua ja/tai muuta kallistuskulmaa veneen pitämiseksi hallinnassa. Mikäli vene osoittaa epävakavuutta ja/tai suurta ohjausvääntöä, ota yhteys jälleenmyyjään tilanteen korjaamiseksi.

Jos veneen keula auraa kun veneellä ajetaan kovaa, voi veneellä tapahtua keulaohjausta tai se voi pyöriä, jolloin veneessä olijat voivat sinkoutua veteen, tai he voivat vahingoittua vakavasti.

Kallistuskulman säätäminen tapahtuu muuttamalla kallistustapin paikkaa.

Aja veneellä vedessä määrittääksesi parhaimman kallistuskulman.

TÄRKEÄÄ: Painon jakautuminen saattaa vaikuttaa veneen suorituskykyyn ja käyttäytymiseen. Jaa paino veneessä tasaisesti ennen kallistuskulman säätämistä.

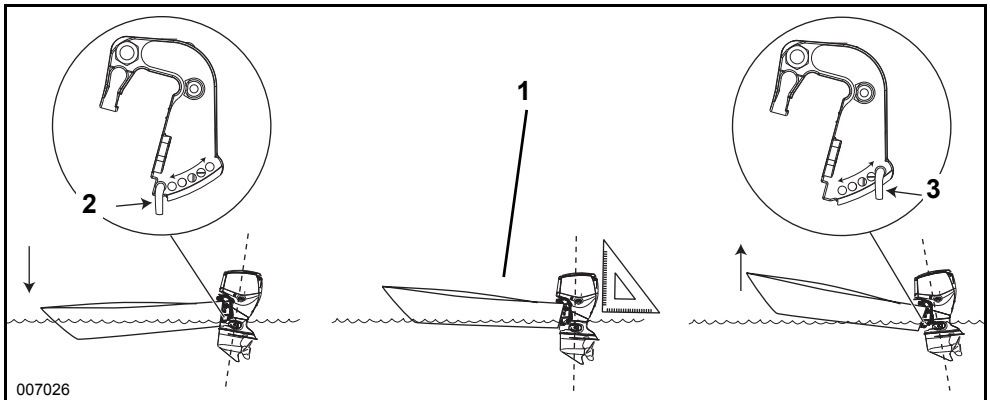
Veneen tulisi kiihtyä nopeasti, liukua helposti ja kulkea samansuuntaisesti veden pinnan kanssa suurissa nopeuksissa.

Jos kallistustappi on liian ALHAISESSA asennossa, veneen keula on ALHAALLA ja se työntää vettä.

Jos kallistustappi on liian KORKEALLA, veneen keula on YLHÄÄLLÄ ja se pomppii.

Sääda kallistuskulma seuraavasti:

- Aseta perämoottori täyteen KIPPI-asentoon. Katso **Kippituen kannatustuki** sivulla 38.
- Käännä kulmansäätötangon kahva ylös. Työnnä sisään joustavasta vasten kunnes pidätin vapautuu, vedä sitten tanko kokonaan ulos.
- Työnnä kallistustappi haluamaasi asentoon. Varmista, että kallistustappi menee kummankin peräkiinnikkeen läpi.
- Työnnä sitä vasten pidikettä, jotta se lukittuu paikoilleen. Varmista, että kallistustapin kokoonpano on lukittunut peräkiinnikkeeseen.



007026

1. Samassa suunnassa veden pinnan kanssa
2. Kallistustappi, ALAS
3. Kallistustappi, YLÖS

► EVINRUDE E-TEC -PERÄMOOTTORIN KÄYTTÖ

KIPPAUS JA KALLISTUSKULMAN SÄÄTÖ (SÄHKÖTRIMMI JA KIPPI) - PL-, SL- ja DTL -MALLIT

⚠ VAROITUS

Sähkötrimmin- ja kallistusyksikön toimintahäiriö voi johtaa siihen, ettei iskunvaimennin suojaakaan kun moottori osuu vedenalaiseen esteeseen. Toimintahäiriö voi myös johtaa vetovoiman pienenemiseen peruuttamisessa.

Tässä yksikössä olevan iskusuojan toiminnan varmistamiseksi on nestetaso pidettävä oikeana.

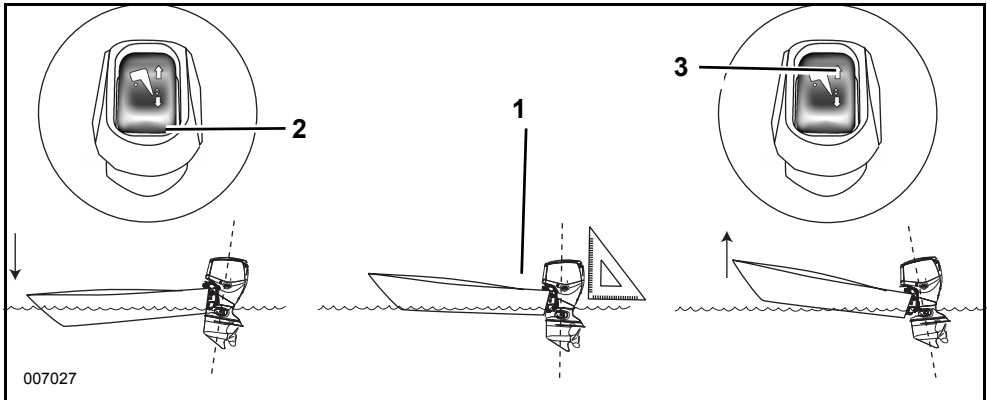
Korkeassa aallokossa tai mätäessä vanaveden yli voi liian suuri keula ylös -säätö johtaa siihen, että veneen keula nousee yhtäkkiä kohti taivasta, jolloin veneessä olijat voivat sinkoutua veteen, tai he voivat vahingoittua vakavasti.

Jotkut vene-perämoottori-potkuri-yhdistelmät voivat johtaa veneen epävakaaisuuteen ja/tai suureen ohjauksen vääntöön kun ajetaan kovaa perämoottorin säädön ollessa lähes säätövaran ärrajoilla (keula täysin ylös tai täysin alas). Veneen vakavuus ja ohjausvääntö voivat myös vaihdella vaihtelevissa aallokko-olosuhteissa. Epätavallisissa olosuhteissa vähennä kaasua ja/tai muuta säätökulmaa veneen pitämiseksi hallinnassa. Mikäli vene osoittaa epävakaavuutta ja/tai suurta ohjausvääntöä, ota yhteys jälleenmyyjään tilanteen korjaamiseksi.

Jotkut veneet auraavat, tai niitä ei tahdo saada liukuun kun niitä käytetään keula täysin alas -asennossa. Jos vene on vaikeasti ajettava keulan ollessa säädettyinä kokonaan alas, säädä peräpeilin kulmaa tai rajoita sähkötrimmin säädön laajuutta.

⚠ VAROITUS

Jos veneen keula auraa kun veneellä ajetaan kovaa, voi veneellä tapahtua keulaohjausta tai se voi pyörähtää, jolloin veneessä olijat voivat sinkoutua veteen, tai he voivat vahingoittua vakavasti.



1. Samassa suunnassa veden pinnan kanssa
2. Trimmikytkin, ALAS
3. Trimmikytkin, YLÖS

Kallistus

Täyttä kallistusta käytetään usein perämootorin kallistamiseen kun rantaudutaan, mennään laituriin tai lasketaan vene vesille.



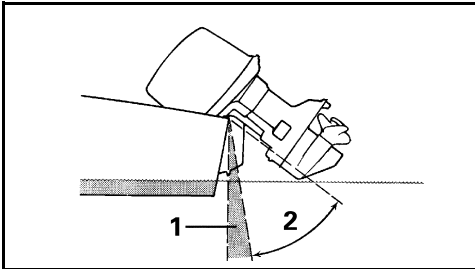
Trimmaus

Useimmissa käyttöolosuhteissa on suositeltavaa, että perämoottori **trimmataan** kiihdytettäessä täysin alas - asentoon. Trimmaa perämoottori ylöspäin veneen pilaanassa parhaan suorituskyvyn aikaansaamiseksi.

Ylitrimmaus nostaa moottorin kierroslukua, mutta veneen nopeus laskee. Perämoottori on parhaassa trimmiasennossaan, kun saavutetaan suurin ajonopeus moottorin alhaisimmalla kierrosluvulla.

Matalan veden ajo

Perämoottoria voi **kallistaa** mihin tahansa kallistusalueen asentoon, mutta **ÄLÄ** käytä moottoria tyhjäkäyntiä nopeammin. Jos perämoottoria käytetään kallistettuna tyhjäkäynnillä, huolehdi siitä, että veden sisäntuloaukut ovat jatkuvasti veden pinnan alla.

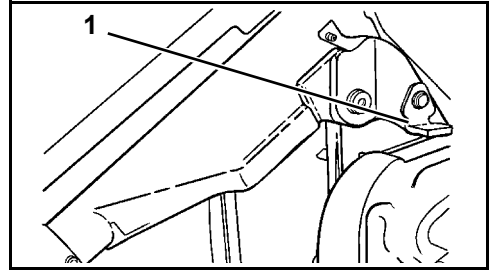


1. Säätöalue
2. Kallistusalue

Kallistuksen lukkovipu

Käytä kallistuksen lukkovipua, jos jätät perämootorin pitemmäksi aikaa kallistettuun asentoon:

- 1) Kippaa perämoottori trailerikuljetuksen kippauskytkimellä YLÖS.
- 2) Käännä lukkovipu alas.
- 3) Laske perämoottori alas kunnes kallistuksen lukkovipu on tukevasti pärikiinnikettä vasten.



1. Kippaustuen vipu

Kun perämoottori on kallistettu kohdalleen, irrota kallistuksen lukkovipu:

- 1) Kippaa perämoottori YLÖS.
- 2) Käännä kallistuksen lukkovipu ylös.
- 3) Laske perämoottori käyttöasentoon.

Käsivapautusventtiili

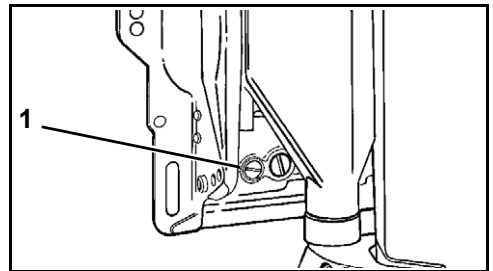
Tarvittaessa perämoottoria voidaan kallistaa ylös ja alas manuaalisella käsivapautusventtiilillä.



VAROITUS

Älä päästä ketään lähelle kallistettua perämoottoria kun manuaalista irrotusruuvia vedetään irti. Perämoottori voi pudota äkkiä voimalla alas. Muista kiristää manuaalinen irrotusruuvi perämootorin asennon muuttamisen jälkeen. Ruuvin kiristäminen aktivoi myös uudelleen perämootorin iskusuojauksen ja peruutuksen vetovoiman.

- 1) Käännä manuaalista irrotusruuvia hitaasti vastapäivään (n. 3 ½ kierrosta), kunnes se koskettaa kevyesti pidätysrengasta.
- 2) Aseta perämoottori uuteen asentoon.
- 3) Kiristä käsivapautusventtiili, jolloin perämoottori pysyy uudessa asennossaan.



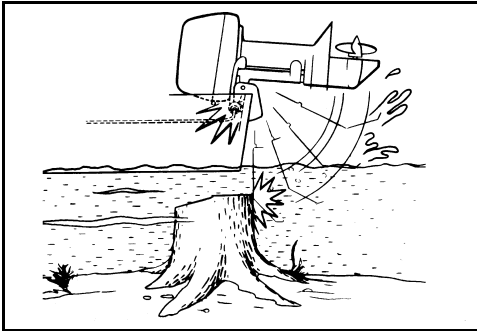
1. Manuaalinen irrotusruuvi

ISKUSUOJAUS

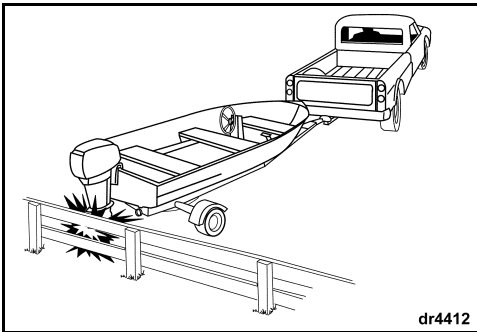
Perämootorissa on iskunvaimennusjärjestelmä, jonka tarkoitus on välttää iskun yhteydessä syntyviä vaurioita jos se osuu vedenalaisen esteeseen hiljaisella tai kohtalaisella nopeudella. Suurella nopeudella vedenalaisten kiinteiden esteiden, kuten paalut tai kivet, aiheuttamat iskut voivat ylittää iskunvaimennusjärjestelmän kapasiteetin. Sellaiset iskut voivat aiheuttaa vakavia vaurioita perämootoriin ja vahinkoa veneessä olijoille jos perämootori tai sen osia lentää veneeseen. Veneessä olijat voivat myös vahingoittua pudotessaan joltain veneen osaa vasten iskun voimasta johtuvan äkillisen hidastumisen seurauksena.

Tuntemattomilla, matalilla tai likaisilla vesillä veneittäessä on syytä kysyä neuvoa turvallisista veneilyalueista ja -vaaroista luotettavalta paikalliselta taholta. Hiljennä vauhtia ja ole tarkkaavainen!

TÄRKEÄÄ: Perämootorin takuu Ei kata iskuista aiheutuneita vaurioita.



HUOMAUTUS Perämootorin iskunvaimennusjärjestelmä ei toimi ajettaessa taaksepäin. Vene tai perämootori voi vaurioitua pahasti, jos vedessä tai trailerilla kuljettaessa peruuttaa joltain estettä päin.



Jos osut johonkin esteeseen:

- PYSÄYTÄ välittömästi ja tarkasta, ovatko perämootorin kiinnityslaitteet löystyneet.
- TARKASTA ovatko kääntötuki ja peräkiinnike tai ohjauksen komponentit vaurioituneet.
- TARKASTA onko veneeseen tullut rakenteellista vauriota.
- KIRISTÄ löystyneet osat.

Jos kolari sattui vesillä, aja hitaasti laituriin. Anna jälleenmyyjän tehdä kaikkien osien läpikotainen tarkastus ennen kuin lähdet uudelleen veneilemään.

VAROITUS

Onnettomuuden tai esineeseen osumisen jälkeisen tarkastuksen jättämättä tekemisen seurauksena voi olla äkkinäinen, odottamaton komponenttivika, veneen ohjattavuuden menetys tai henkilövahinko. Korjaamaton vaurio voi vähentää veneen ja perämootorin kestävyyttä mahdollisia tulevia iskuja ajatellen.

MOOTTORIN VALVONTA

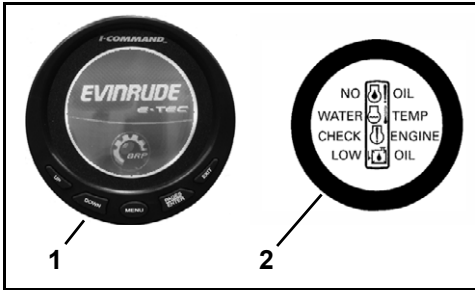
TÄRKEÄÄ: Perämoottorissasi voi olla lisävarusteena *I-Command*, *SystemCheck* tai jokin vastaavanlainen moottorin valvontalaite.

Moottorin valvontalaite varoittaa sinua sellaisista olosuhteista, jotka saattavat vahingoittaa perämoottoriasi. Moottorin valvontalaite käsittää kojelaudassa olevan mittarin, äänimerkin, moottorin ja öljysäiliön anturit ja vastaavat johdotukset.

Järjestelmä on yhteensopiva *Evinruden* modulaarisen johdotusjärjestelmän (*Modular Wiring System, MWS*) kanssa tai se voidaan kytkeä *I-Command* -järjestelmään, tai muihin NMEA 2000 -normit täyttäviin CANbus-laitteisiin.

MITTARIT

Mittareita on saatavana useita erityyppisiä, kuten nestekidenäyttöillä varustettu digitaalinen *I-Command* -mittari tai *SystemCheck*-järjestelmän perusmittari.



1. Tyypillinen *I-Command* -digitaalimittari
2. Tyypillinen *SystemCheck* -mittari

Toiminto

EMM aktivoi äänimerkin ja mittari näyttää seuraavat tiedot:

- **LOW OIL (VÄHÄN ÖLJYÄ)** tarkoittaa, että öljyä öljysäiliössä vain varatasolla (n. 1/4).
- **NO OIL (EI ÖLJYÄ)** viittaa öljynsyöttöongelmaan, esimerkiksi öljysäiliö on tyhjä tai öljyjärjestelmä on vaurioitunut.
- **WATER TEMP (VEDEN LÄMPÖTILA)** tai **HOT (KUUMA)** viittaa siihen, että joko moottori tai moottorin ohjauksyksikkö *EMM* on ylikuumentunut.
- **CHECK ENGINE (TARKASTA MOOTTORI)** tai **FAULT (VIKA)** osoittaa muita *EMM:n* tunnistamia vikatiloja.

Kun haluat tietoja *I-Commandin* ja muiden mittareiden näytöistä, toiminnasta, varoituksista ja valvontaohjeista, katso vastaavan mittarin käyttöohjeita.

JÄRJESTELMÄN ITSETESTI

Pida moottorin käynnistyksen yhteydessä avain hetken ajan **PÄÄLLÄ**-asennossa (ON). Valvontalaite suorittaa itsetestauksen ja samalla kuuluu puolen sekunnin ajan piippaus. *SystemCheck*-mittareissa merkkivalot syttyvät itsetestauksen yhteydessä samanaikaisesti ja sammuvat sitten peräkkäin.

TÄRKEÄÄ: Ellei itsetesti tapahdu esitettyllä tavalla, ota yhteys jälleenmyyjään.

MOOTTORIN VALVONTALAITTEEN VAROITUKSET

Moottorin valvontalaitteen varoitukset aktivoivat äänimerkin kymmenen sekunnin ajaksi ja vastaava mittarivalo palaa vähintään 30 sekunnin ajan tai kunnes varoitus tunnistettu. Jos vika on hetkellinen (esimerkiksi öljy liikkuu öljysäiliössä), moottorin valvontalaitteen mittarivalo saattaa palaa tai näyttö voi olla **PÄÄLLÄ** (ON) koko 30 sekunnin ajan. Jos käyttöolosuhteet ovat edelleen vaaralliset tai epävakaa, merkkivalo palaa tai näyttö on **PÄÄLLÄ** (ON) niin kauan kunnes avain käännetään asentoon OFF (POIS).

Varoitus toistuu seuraavan käynnistyksen yhteydessä, ellei vikaa korjata.

Mikäli *EMM* toteaa, että ongelma voi johtaa pysyvään moottorivaurioon, se rajoittaa myös moottorin käyntinopeuden 1 200 kierrokseen minuutissa. Tätä lisäsuojatoimintoa kutsutaan nimellä *S.A.F.E.* (*Speed Adjusting Failsafe Electronics*, käyntinopeutta säättävä tieto- ja hälytysjärjestelmä) Jos moottorin nopeus oli yli 1 200 1/min kun *S.A.F.E.* -tila aktivoitui, tärkeä se huomattavasti. Tietyissä käyttöolosuhteissa *EMM* pysäyttää moottorin.

VAROITUS

S.A.F.E. -tilassa moottorin nopeus on rajoitettu. Tietyissä olosuhteissa rajoitettu moottorin nopeus saattaa vaikeuttaa veneen ohjattavuutta.

Mikäli S.A.F.E. -tila on toiminnassa etkä pysty korjaamaan ongelmaa, hanki apua ja/tai palaa turvalliseen satamaan. Seurauksena voi olla vakava moottorivaurio, moottorin pysähtyminen ja/tai ohjattavuuden huononeminen.

► EVINRUDE E-TEC -PERÄMOOTTORIN KÄYTTÖ

Seuraavat varoitukset voivat ilmestyä moottorin valvontalaitteen mittariin:

"LOW OIL" (ÖLJY VÄHISSÄ)

Oire	Öljyä on öljysäiliössä vain varatasolla (n. ¼).
Tulos	EMM sytyttää vähäisen öljymäärän merkkivalon tai varoittaa näytössä
Toimenpide	<ul style="list-style-type: none">Täytä öljysäiliöön suositeltua öljyä mahdollisimman nopeasti, jottei säiliö tyhjene kokonaan. Perämoottori voi käydä normaalisti noin viisi tuntia (kymmenen tuntia mikäli käytetään <i>Evinrude/Johnson XD100</i> -öljyä) ennen kuin syntyy "NO OIL" (EI ÖLJYÄ) -tilanne. Katso Öljysäiliön täyttö sivulla 20.

"NO OIL" (EI ÖLJYÄ)

Oire	Öljyn syötössä on ongelma.
Tulos	EMM aktivoi S.A.F.E. * -tilan
Toimenpide	<ul style="list-style-type: none">Mikäli öljysäiliö on tyhjä, lisää siihen suositeltua öljyä.Jos öljysäiliö ei ole tyhjä, hanki apua ja/tai palaa turvasatamaan.

Siinä tapauksessa, että öljy loppuu, on perämoottori suunniteltu käymään "kotiin"-tilassa jopa viisi tuntia. Katso "MOOTTORIN VALVONTALAITTEEN VAROITUKSET" sivulla 43. Täytä öljysäiliö uudelleen. Esitäytä öljyjärjestelmä. Katso "Öljyjärjestelmän ilmaus" sivulla 21. .

"WATER TEMP" (VEDEN LÄMPÖTILA) tai "HOT" (KUUMA)

Oire	Moottori ylikuumenee
Tulos	EMM aktivoi S.A.F.E. * -tilan
Toimenpide	<ul style="list-style-type: none">Jatkuvasti palava valo S.A.F.E. -tilassa – EMM on havainnut ylikuumentumisen. Tarkasta, että veden virtaus jäähdytysvesisuuttimesta on jatkuvaa. PYSÄYTÄ moottori. Puhdista veden sisääntulosihdit. Mikäli ylikuumuus jatkuu, toimii moottori "kotiin"-tilassa. Palaa välittömästi satamaan.Vilkkuva valo — EMM on havainnut vahingollisen ylikuumentumisen. Moottori ei toimi. Anna moottorin jäähtyä 20 minuutin ajan ja palaa välittömästi satamaan. Ota yhteys jälleenmyyjään.

"CHECK ENGINE" tai "CHK ENG" (TARKASTA MOOTTORI)

Oire	Epänormaali toimintatila
Tulos	EMM sytyttää moottorin tarkastamista ilmaisevan merkkivalon tai varoittaa näytössä
Toimenpide	<ul style="list-style-type: none">Vilkkuva valo — EMM on havainnut polttoainejärjestelmässä jotain epänormaalia. Moottori pysähtyy eikä sitä voi käynnistää uudelleen.Jatkuvasti palava valo S.A.F.E. -tilassa — EMM on havainnut perämoottorissa ongelman. Pyydä apua ja/tai palaa satamaan. Ota yhteys jälleenmyyjään.Jatkuvasti palava valo ilman S.A.F.E. -tilaa — EMM on havainnut ongelman, johon jälleenmyyjän pitäisi toimintavaikeuksien välttämiseksi puuttua niin pian kuin mahdollista.

VAROITUS

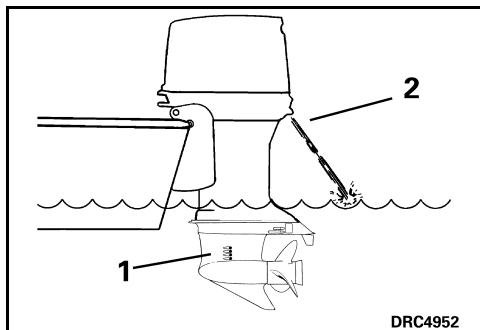
Jos perämoottori pysähtyy ja "CHECK ENGINE" tai "CHK ENG" (TARKASTA MOOTTORI) -valo vilkkuu, ei perämoottoria voida käynnistää uudelleen. Kyseessä voi olla polttoaineeseen liittyvä mahdollinen vaaratilanne. Pyydä apua satamaan palaamista varten.

*Speed Adjusting Failsafe Electronics (Käyntinopeuden säätävä vikaturvallinen elektroniikka)

MOOTTORI YLIKUUMENE

HUOMAUTUS Älä käytä perämoottoria — edes hetkellisen käynnistyksen vertaa ilman että se saisi vettä. Katso HUUHTELU sivulla 52.

Veneilyn aikana pitää perämoottorin veden sisäänuloaukkojen olla täysin veden alla ja esteettömät. Katso, että peräpeiliin korkeus ja kallistuskulma ovat oikeat. Perämoottorin käydessä on sen jäähdytysvesisuuttimesta tultava jatkuva vesivirta. Tarkasta osoitin usein, erityisesti kun liikutaan vesikasveja, savea ja jätteitä sisältävissä vesissä sekä tiukoissa käännoissa.



1. Veden sisäänulosihdit
2. Jäähdytysvesisuutin

Mikäli moottori ylikuumenee S.A.F.E. (tieto- ja hälytysjärjestelmä) -tila rajoittaa myös välittömästi moottorin käyntinopeuden 1 200 kierrokseen/min. Jos moottorin nopeus oli yli 1 200 1/min kun S.A.F.E. -tila aktivoitui, tärisee se huomattavasti. Suojajärjestelmä on **NOLLATTAVA** ennen kuin moottori toimii yli 1 200 kierr./min. Tietyissä olosuhteissa EMM pysäyttää moottorin.



Järjestelmän UUDELLEENVIRITYS:

- Moottori on pysäytettävä ja sen on saavutettava jälleen normaali lämpötila.

MIKÄLI S.A.F.E. -tila aktivoituu ja vesivirta jäähdytysvesisuuttimesta katkeilee tai loppuu, pienennä nopeus tyhjäkäynnille ja:

- 1) Vaihda VAPAALLE.
- 2) PYSÄYTÄ moottori.
- 3) Kippaa perämoottori ylös.
- 4) Puhdista sisäänulosihdit.
- 5) Poista vesipumpun toiminnan osoittimesta mahdolliset tukokset.
- 6) Laske perämoottori alas.
- 7) Käynnistä moottori uudelleen ja käytä sitä tyhjäkäynnillä.

MIKÄLI sihtien ja suuttimen puhdistaminen *ei* palautta jäähdytysveden jatkuvaa virtausta, toimii moottori vain "kotiin"-tilassa. Palaa välittömästi satamaan. Ota yhteys jälleenmyyjään.

MIKÄLI sihtien ja suuttimen puhdistaminen *palauttaa* jäähdytysveden jatkuvan virtauksen, on ehkä syytä käyttää moottoria pari minuuttia VAPAALLA, jotta moottori jäähtyisi.

HUOMAUTUS Ellei moottorin jäähdytystä saada toimimaan, havaitsee EMM vähitellen tapahtuvan ylikuumenemisen ja pysäyttää moottorin. Moottori ei käynnisty uudelleen ennen kuin se on jäähtynyt.

Sen jälkeen kun ylikuumeneminen on pysäyttänyt moottorin, ota yhteys jälleenmyyjään, joka:

- Tarkastaa, ettei vesipumppu ole liian kulunut tai vaurioitunut.
- Tarkastaa termostaatin.

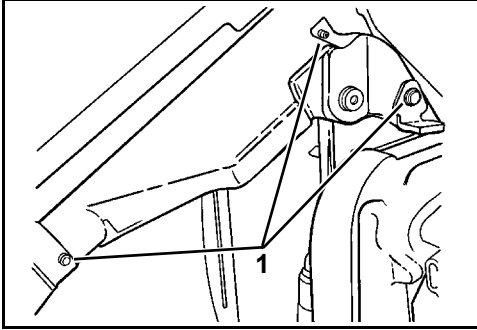
HUOMAUTUS Vaikka S.A.F.E. -tila voi estää moottorin vaurioitumisen, ei se takaa sitä, että moottoria voi käyttää loputtomiin ilman moottorivauriota.

ERITYISET KÄYTTÖOLOSUHTEET

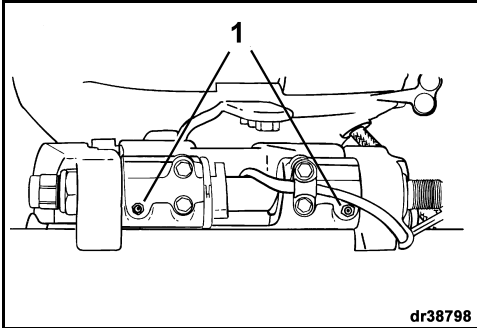
MERIVESI

Kun perämoottori poistetaan suolavedestä, jätä se pystyasentoon kunnes jäähdytysjärjestelmä on tyhjentynyt. Kallista vaihteisto vedestä pitkäaikaisten laiturissa olojen ajaksi, paitsi pakkasilla. Huuhtele halutessasi perämoottori. Katso **PERÄMOOTTORIN ULKOPINTA** sivulla 52.

Voitelukohteet suolavesikäytössä



1. Trailerilla kuljetusta varten tarkoitetun kiinnikkeen ja kääntötuen voitelupisteet (vuosittain)

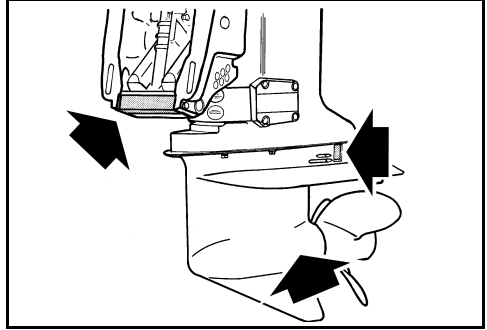


dr38798

1. Kallistusputken voitelupisteet (vuosittain)

Korroosionestoanodit

Perämoottorissasi on yksi tai useampia anodeja, jotka estävät sen galvaanisen korrodoitumisen. Anodin mureneminen on normaalia ja osoittaa, että se toimii. Tarkasta anodi ajoittain. Vaihda anodit, kun ne ovat alle 2/3 alkuperäisestä koostaan. Kysy jälleenmyyjältä uusia.



Galvaaninen korrosio hajottaa vedenalaiset metalliosat oli kyseessä makea vesi tai suolavesi; suolainen, murto- tai likainen vesi kiihdyttävät kuitenkin korroosiota.

Veneen tai perämoottorin metallipohjaiset eliönestomaalit ja väärin asennettu rannikkosähköistys veneen laiturialueella kiihdyttävät myös korroosiota.

TÄRKEÄÄ: ÄLÄ KOSKAAN maalaa anodia, sen kiinnittimiä tai sen asennuspintaa. Maalaaminen vähentää sen korroosionestokykyä.

RUOHOPITOINEN VESI

Ruoho tukkii veden sisäänuloaukot ja saattaa aiheuttaa perämoottorin ylikuumentumisen. Potkuriin takertunut ruoho aiheuttaa tärinää ja vähentää veneen nopeutta.

Ruohopitoisessa vedessä ajettaessa aja hitaasti ja PERUUTA usein, jotta ruoho irtaoo potkurista ja veden sisäänuloaukoista. Tarkasta usein jäähdytysvesisuutin.

Ellei PERUUTTAMINEN irrota ruohoja, PYSÄYTÄ moottori. Poista ruohot potkurin luota ja veden sisäänuloaukoista ennen nopeaa ajoa.

MATALA VESI

Jos vaihteiston annetaan laahata pitkin väylän pohjaa, voi se aiheuttaa vaurion. Aja varovasti matalassa vedessä.

Perämoottorin takuu EI kata iskuista aiheutuneita vaurioita.

HINAUS

Mikäli tarvitset toisen veneen hinausta:

- Vaihda moottori VAPAALLE;
- Kallista sen vaihteisto ylös vedestä;
- Siirrä kaikki henkilöt toiseen veneeseen; ja
- Nopeuden on oltava hitaampi kuin plaanausopeus.

KAHDEN PERÄMOOTTORIN KÄYTTÖ

Muista, että kummankin perämoottorin on oltava käynnissä peruutettaessa hidasta nopeammalla vauhdilla, vaikka toinen perämoottori olisikin vapaalla.

Mikäli satamaan on palattava vain yhdellä perämoottorilla, kallista pysähtynyt perämoottori niin korkealle, että sen potkuri on vedenpinnan yläpuolella.

KYLMÄ SÄÄ JA PAKKANEN

HUOMAUTUS Käytettäessä perämoottoria alle 0 °C:n lämpötiloissa, on käytettävä *Evinrude/Johnson XD100* -öljyä.

Pakkasessa käytön aikana pidä vaihteisto aina vedessä.

Kun perämoottori poistetaan vedestä, jätä se pystyasentoon kunnes jäähdytysjärjestelmä on tyhjentynyt. Varastoi perämoottori pystyasennossa.

Mikäli perämoottorissa on sisäänrakennettu nopeusmittarin anturi, on kaikki vesi poistettava letkusta vaihteiston vahingoittumisen estämiseksi. Katso **VARASTOINTI** sivulla 54.

HUOMAUTUS Vaihteistoon, jäähdytysjärjestelmään tai muihin osiin jäänyt vesi voi jäättyä aiheuttaen vakavan moottorivaurion.

KORKEUS

Perämoottorin *EMM* kompensoi automaattisesti korkeusmuutokset. Jos kuitenkin käytät venettä yli 900 m:n korkeudessa, on pieni tehohäviö havaittavissa ilman tiheyden pienenemisestä johtuen.

Mikäli moottorin kierros-luku laskee täydellä kaasulla suositellun käyntinopeusalueen alapuolelle, pyydä jälleenmyyjää valitsemaan potkuri, jossa on pienempi nousu.

Jos palaat takaisin merenpinnan tasolle, pyydä jälleenmyyjää asentamaan alkuperäinen potkuri ja tarkastamaan oikea kierros-lukualue.

MOOTTORIN KULJETTAMINEN

TRAILERILLA KULJETTAMINEN

Kuljeta venettä trailerilla perämoottori pystyasennossa. Ellei maavara riitä trailerilla kuljetukseen muuten, kallista perämoottoria tarvittava määrä ja tue moottori tarkoitukseen varten suunnitellulla, lisävarusteena saatavalla aputuella.

HUOMAUTUS Perämoottorin on oltava kiinnitettynä, kun sitä kuljetetaan trailerilla. Kuljetuksenaikainen pommipminen saattaa vahingoittaa perämoottoria ja veneen peräpeiliä.

HUOMAUTUS Kippituen kannatustuen tai kallistuksen lukkovivun käyttö saattaa vahingoittaa perämoottoria trailerilla kuljetettaessa.

KULJETUS / VARASTOINTI



Jos perämoottori asetetaan makuulle kuljetusta tai varastointia varten, on öljyjärjestelmä ilmastava ennen perämoottorin uudelleen käyttöä. Katso **Öljyjärjestelmän ilmaus** sivulla 21.

RUTIINITARKASTUKSIA KOSKEVA MUISTILISTA

Tarkastukset ennen vesillelaskua (jokainen käyttökerta)

- Tarkasta polttoaineen määrä.
- Tarkasta öljyn pinnan taso.
- Tarkasta ohjaukahvan, kaasun, vaihteen, hätäkatkaisupiirin ja naruliittimen toiminta.
- Tarkasta potkurin kunto.
- Varmista, että jäähdytysjärjestelmä toimii (veden sisääntulosihdit ja jäähdytysvesisuutin).
- Varmista, että käyttäjän käsikirja on veneessä ja helposti saatavissa.

Määräaikaiset tarkastukset

- Tarkasta korroosionestoanodien kunto (vuosittain tai 100 tunnin välein).
- Tarkasta onko potkuriaskelissa roskia (edellyttää potkurin irrottamisen).
- Puhdista ja vahaa ylempi ja alempi moottorikoppa (vuosittain tai 100 tunnin välein).
- Merivesikäytössä tarkasta voitelupisteet ja korroosionesto. Käytä *Evinrude* korroosionestosuihketta tai *Evinrude* "6 in 1" -monitoimivoiteluainetta (vuosittain tai 100 tunnin välein).

HUOLTO

TIETOJA MOOTORIN PAKOKAASUISTA

Pakokaasupäästöihin vaikuttavien laitteiden ja -järjestelmien huollon, vaihtamisen tai korjaamisen saa suorittaa mikä tahansa siihen valtuutettu korjaamo tai henkilö.

Tehtaan vastuu

Vuoden 1999 mallivuoden perämootoreista lähtien on merimootoreiden valmistajien määrittävä kunkin moottoriteholuokan pakokaasupäästöjen taso ja vahvistettava perämootorit hyväksytyiksi Yhdysvalloissa Amerikan ympäristönsuojeluvirastossa (EPA). Jokaiseen moottoriin on kiinnitettävä valmistuksen yhteydessä saasteenestoa koskeva kilpi, johon on merkitty päästötasot ja perämootorin tekniset tiedot.

Jälleenmyyjän vastuu

Kun huoltotoimenpiteitä suoritetaan jollekin vuoden 1999 tai uudemmille *Evinrude*-perämootoreille, joissa on päästöä koskeva kilpi, on säädöt pidettävä julkistettujen tehdasasetusten puitteissa.

Kaikkien päästöihin liittyvien komponenttien vaihto tai korjaus on suoritettava siten, että päästötasot pysyvät suositeltujen tyyppihyväksyntästandardien puitteissa.

Jälleenmyyjät eivät saa tehdä perämootoriin minkäänlaisia muutoksia, jotka voisivat muuttaa tehoa tai aiheuttaa sen, että päästötasot ylittäisivät ennalta määritellyt tehdasasetukset.

Poikkeuksina ovat tehtaan suosittelemat muutokset, kuten esim. ilmanpainesäädöt.

Omistajan vastuu

Omistajan/käyttäjän tulee huollattaa moottori, jotta sen päästötasot pysyvät suositeltujen tyyppihyväksyntästandardien puitteissa.

Omistaja/käyttäjä ei saa, eikä pidä sallia kenenkään tehdä moottoriin minkäänlaisia muutoksia, jotka voisivat muuttaa sen tehoa tai aiheuttaa sen, että päästötasot ylittäisivät ennalta määritellyt tehdasasetukset.

Polttoainejärjestelmän säätäminen hevosvoimien tai päästötasojen muuttamiseksi tehdasasetusten ulkopuolelle mitätöi tuotetakuun.

EPA-päästömääräykset

Kaikkien BRP:n valmistamien uusien, vuoden 1999 ja uudempien *Evinrude*-perämootorien vahvistetaan noudattavan EPA:n määräysten mukaisia päästörajoitusta koskevia, uusille vesikulkuneuvoille tarkoitettujen perämootorien vaatimuksia. Tyyppihyväksyntään on mahdollista tehdä tiettyjä tehdasstandardien mukaisia mukautuksia. Tästä syystä on tehtaan huoltomenetelmää tarkkaan noudatettava, ja mahdollisuuksien puitteissa palautettava mallin alkuperäiseen tarkoitukseen. Edellä luetellut vastuut ovat yleisiä, eivätkä ne missään tapauksessa ole täydellinen EPA-määräyksiin liittyvien merilaitteiden päästöä varten tarkoitettujen ohjeiden ja määräysten luettelo. Lisätietoja tästä aiheesta saa seuraavista paikoista:

POSTITSE (Yhdysvalloissa):

Office of Mobile Sources
Engine Programs and Compliance Division
Engine Compliance Programs
Group (6403J)
401 M St. NW
Washington, DC 20460

PIKA- TAI KURIIRIPOSTILLA (Yhdysvalloissa):

Office of Mobile Sources
Engine Programs and Compliance Division
Engine Compliance Programs
Group (6403J)
501 3rd St NW
Washington, DC 20001

EPA INTERNETSIVULTA:

www.epa.gov

HUOLTOAIKATAULU

Rutiininomaiset tarkastukset ja huolto on tärkeää perämoottorin mahdollisimman pitkän käyttöiän varmistamiseksi. Seuraava taulukko antaa ohjeita tarkastuksista ja huoltotoimenpiteistä, jotka valtuutetun jälleenmyyjän on suoritettava.

TÄRKEÄÄ: Perämoottori, jota käytetään vuokraustoiminnassa, kaupallisesti tai sen käyttötuntimäärät ovat muuten hyvin suuria, edellyttää tiheämmin toistuvia tarkastus- ja huoltotoimenpiteitä. Sovella tarkastus- ja huoltoaikatauluja käyttö- ja ympäristöolosuhteiden mukaisesti.

Kuvaus	Moottorin hoitotuote	300 tunnin tai kolmen vuoden välein ⁽¹⁾
Sähkö- ja sytytysjohdot, tarkasta etteivät ole kuluneet tai hankautuneet		✓
Moottorin kiinnitys peräpeiliin, kiristä uudelleen (kireys 54 N•m)		✓
Kiinnittimet, tarkasta ovatko osat löystyneet		✓
Polttoaine- ja öljyjärjestelmän osat, tarkasta ja korjaa vuodot ⁽²⁾		✓
Polttoainesuodatin, vaihda		✓
Vaihteiston voiteluaine, vaihda	A	✓
Rasvanipat, voitele ⁽³⁾	C	✓
Äänenvaimentimen vaahto, tarkasta ja vaihda tarvittaessa		✓
Öljynsuodatin (vain V4- ja V6-mallit)		✓
Sähkötrimmi/kipppausjärjestelmä ja nestetaso, tarkasta	B	✓
Potkuriakselin riilat, tarkasta ja voitele ⁽³⁾	C	✓
Sytytystulpat, tarkasta ja vaihda tarvittaessa ⁽²⁾		✓
Käynnistyksen hammasratiaan akseli, tarkasta ja voitele	D	✓
Ohjausjärjestelmä, tarkasta ja voitele	C	✓
Termostaatit, tarkasta ⁽²⁾		✓

(1) Normaali vapaa-ajan käyttö Kaupallinen käyttö, rankka käyttö tai käyttö suolaisissa ja likaantuneissa vesistöissä edellyttää tiheämmin toistuvia tarkastus- ja huoltotoimenpiteitä (vuosittaiset tarkastukset ovat suositeltavia).

(2) Päästöihin liittyvä osa – Katso **Omistajan vastuu** sivulla 50 ja **TUOTETAKUUTIEDOTUS** sivulla 67, jos varusteena.

(3) Vuosittain merivesikäytöissä – Katso **Voitelukohteet suolavesikäytössä** sivulla 46.

A *HPF XR*-vaihteistorasva

HPF Pro -vaihteistorasva korkeaa suorituskykyä vaativassa tai kaupallisessa käytössä

B. *Evinrude/Johnson* Biologisesti hajoava TNT-neste

C. *Triple-Guard*-rasva

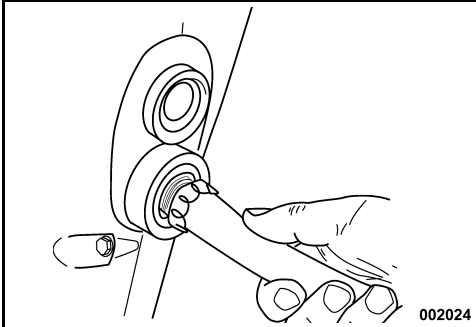
D. VAIN Käynnistimen Bendix Lube, P/N 337016

HUOLTOVINKKEJÄ

HUUHTELU

Halluttaessa perämoottori voidaan huuhtoa jokaisen käytön jälkeen pystyasennossaan trailerissa tai satamassa.

- 1) Aseta perämoottori paikkaan, jossa on hyvä vedenpoisto.
- 2) Liitä puutarhaletku huuhteluaukkoon.
- 3) Avaa vesihana. Hyvää huuhtelua varten moottorin ei tarvitse käydä.



- 4) Jätä perämoottori pystyasentoon tarpeeksi pitkäksi aikaa, jotta kaikki vesi valuu moottorista ulos.

HUOMAUTUS Ellei perämoottoria voida varastoida suositellussa pystysuorassa asennossa, varmista, että jäähdytysjärjestelmä on täysin tyhjä. Älä koskaan aseta vaihteistoa korkeammalle kuin moottori. Jos pakokanaviin on jäänyt vettä, se voi joutua sylintereihin ja aiheuttaa vakavia vaurioita.

UPONNUT PERÄMOOTTORI

Jos perämoottori on ollut veden alla, huollata se heti nostamisen jälkeen. Ellei välitöntä huoltoa ole saatavilla, vältä sen pitämistä ilmassa upottamalla se uudelleen makeaan veteen.

Uppoamisen jälkeen on kaikki veneen ja moottorin sähkö-, polttoaine- ja voitelujärjestelmät tarkastettava, ettei niihin ole mennyt vettä. Jälleenmyyjän on syytä tehdä tämä.

PERÄMOOTTORIN ULKOPINTA



Perämoottorin ylemmässä ja alemmassa moottorikopassa on käytetty itse muoviin sekoitettua väriteknologiaa, joka antaa syvän, kestävästi kiillon ja maksimaalisen (auringon) ultraviolettsuojan.

Korkeakiiltoisessa pinnassa näkyy läheltä katsottuna kiillotusjälkiä tietyissä valaistusolosuhteissa. Tällainen kiilto on NORMAALIA.

Pese koko vene ja perämoottori ajoittain saippuavedellä ja vahaa autovahalla. Pidä moottorin koppa paikallaan kun sitä pestään.

HUOMAUTUS Kun perämoottoria kuljetetaan trailerilla, ÄLÄ peitä moottoria telttakankaalla – se himmentää perämoottorin moottorikoppien pintaa.

NAARMUJEN KORJAAMINEN



Ylemmässä ja alemmassa moottorikopassa olevat pintanaarmut voidaan häivyttää kiillotusaineella.

Suorita seuraavat toimenpiteet:

- 1) Hio naarmutettu alue karkeusluokan 800 hiekkapaperilla.
- 2) Märkähio naarmutettu alue karkeusluokan 1 200 hiekkapaperilla.
- 3) Kiillota alue komposiittikiillotusaineella tuotteen mukana tulevien ohjeiden mukaan.

HUOMAUTUS Jälleenmyyjällä on ammattikäyttöön tarkoitettuja aineita naarmujen oikeaa korjaamista varten. Älä vaan yritä maalata komposiittiaineessa olevia jälkiä tai naarmuja. Pyydä jälleenmyyjä korjaamaan syvät naarmut tai halkeamat.

RUNGON PINTA

Veneen pohjan kunto vaikuttaa sen suorituskykyyn. Vesikasvit tai pohjamaali saattavat hidastaa nopeutta ja nostaa polttoaineen kulutusta.

Maksimaalista suorituskykyä varten pidä veneen liukupinta puhtaana huuhtomalla se makealla vedellä ja kuvaamalla se. Käytä Evinrude korroosionestosuihketta kaikkiin korroosiolle alttiille pinoille, mutta vältä korroosionestoanodia tai anodeja.

SYTYTYSTULPAT

TÄRKEÄÄ

Sytytysjärjestelmästä voi saada sähköiskun. Ole varovainen ja vältä sähköiskun tai sähköiskusta johtuvan reaktion aiheuttama vahingoittuminen. Älä käsittele ensiö- tai toisiosytytyspiirin osia moottorin käynnistyspyörytyksen tai käynnin aikana.

Evinrude E-TEC -jälleenmyyjän pitäisi huoltaa sytytystulpat. Väärin suoritettu sytytystulpan huoltaminen voi johtaa moottorin vaurioitumiseen.

HUOMAUTUS Vaihotosytytystulpat TÄYTYY indeksoida oikein.

Perämoottoreiden toimintajaksot

Venealan kansainvälisen kattojärjestön (ICOMIA, Council of Marine Industry Associations) normi 36-88 määrittelee perämoottoreiden toimintajaksot, jotka perustuvat dokumentoituihin tutkimuksiin. Toimintajakso on poikkileikkaus moottorin toiminnasta ja käytöstä. Tätä toimintajaksoa käytetään määrittämään keskimääräinen *Evinrude E-TEC* -perämoottoreiden sytytystulppien keskimääräinen käyttöikä ja huoltotarpeet.

ICOMIA:n perämoottoreiden toimintajaksot	
Moottorin nopeus prosentteina nimellinopeudesta (kierr./min).	Aika tietyllä kierrosluvulla (prosenttiosuus moottorin kokonaistoiminta-ajasta)
TYHJÄKÄYNTI	40%
40%	25%
60%	15%
80%	14%
100%	6%

HUOMAUTUS Jotkut toimintaprofiilit ja olosuhteet saattavat johtaa sytytystulpan odotettua nopeampaan kulumiseen. Sytytystulpan huoltoaikataulu saattaa edellyttää aikataulun arvioimista uudelleen riippuen sinulle tyypillisestä moottorin käytöstä.

SULAKE



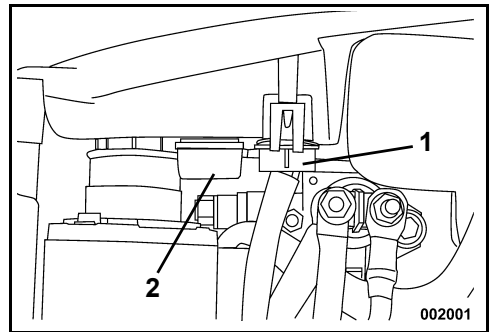
Palanut sulake estää moottorin käynnistyspyörytyksen. Vaihda tilalle samanarvoinen sulake. Mukana on varasulake.

Toistuva sulakkeen palaminen on osoitus mahdollisesti vakavasta ongelmasta. Älä vaihda tilalle suurempiavoista sulaketta; ota yhteys jälleenmyyjään huoltoon varten.

Sulakkeen vaihto

HUOMAUTUS Käytä vain samanarvoisia sulakkeita. *Evinrude E-TEC* perämoottorissa käytetään 10 A:n sulakkeita.

Poista moottorikoppa. Aseta varasulake palaneen sulakkeen tilalle.



1. Sulake
2. Varasulake

HUOMAUTUS Ellei kanta laiteta kunnolla paikalleen, saattaa se aiheuttaa sähköongelmia.

KULJETUS / VARASTOINTI



Jos perämoottori asetetaan makuulleen kuljetusta tai varastointia varten, on öljyjärjestelmä ilmastettava ennen perämoottorin uudelleen käyttöä. Katso **Öljyjärjestelmän ilmaus** sivulla 21.

VARASTOINTI

PITKÄAIKAINEN VARASTOINTI (TALVIKUNTOONPANO)

⚠ VAARA

ÄLÄ käytä moottoria sisällä tai ilman riittävää ilmastointia äläkä annan pakokaasujen kertyä suljettuihin tiloihin. Moottorin pakokaasu sisältää hääkää, joka hengitettynä voi aiheuttaa vakavan aivovaurion tai kuoleman.

Luonnon ympäristöolosuhteita vastaan on suojauduttava, jotteivät ne vahingoita perämoottoria. Takuu ei kata näistä johtuvia moottorivikoja.

HUOMAUTUS Lämpötilan ja kosteuden vaihtelut varastointikauden aikana saattavat aiheuttaa korroosiovaurioita moottorin sisäosiin.

Talvikuntoonpanon avulla valmistelet perämoottorisi pitkäaikaista varastointia varten. Talvikuntoonpanon yhteydessä moottoriin "sumutetaan" ylimääräinen annos öljyä, joka suojaa moottorin sisäosia. Katso **PITKÄAIKAINEN VARASTOINTI (TALVIKUNTOONPANO)** sivulla 54.

Stabiili moottorin polttoaineensyöttö. Polttoainesäiliöön jäänyt polttoaine voi hapettua, mikä voi johtaa oktaaniluvun häviöön ja polttoainejärjestelmien muodostumiseen polttoainejärjestelmässä.

Käytä *Evinrude/Johnson 2+4 Polttoaineen suoja-ainetta* ehkäisemään piikan ja hartsin muodostumista polttoainejärjestelmän osiin. Katso **KÄYTTÖ** sivulla 23.

⚠ VAROITUS

Vältä liikkuvien moottorinosien aiheuttamat vahingot. Ennen perämoottorin käynnistämistä:

- Vaihda VAPAALLE.
- Pidä kädet, vaatteet ja tukka etäällä moottorista.
- Irrota potkuri.

Varastoi polttoainesäiliö hyvin ilmastoidussa tilassa, kaukana kuumasta ja avoimesta tulesta. Estä nesteen tai huurujen vuoto, jotteivät ne vahingossa syttyisi. Sulje täyttöaukon kannessa oleva ilmausruuvi (jos varusteena) ja varmista, että mistään irrotetusta polttoaineletkusta ei tipu tippoja.

⚠ VAROITUS

Perämoottorin on oltava VAPAALLA ennen talvikuntoonpanon suorittamisen aloittamista. Perämoottorin käynnistäminen vaihde päällä voi aiheuttaa vakavan henkilövahingon.

Jos talvikuntoonpano suoritetaan trailerin päällä, potkuri on irrotettava ennen toimenpiteiden aloittamista. Potkurin paikalleen jättäminen voi aiheuttaa henkilövahingon tai kuoleman.

Talvikuntoonpanon avulla valmistelet perämoottorisi pitkäaikaista varastointia varten. Talvikuntoonpanon yhteydessä moottoriin "sumutetaan" ylimääräinen annos öljyä, joka suojaa moottorin sisäosia.

Talvikuntoonpano edellyttää erityisvaiheita.

Noudata tarkasti sinun perämoottoriasi koskevia talvikuntoonpanoon liittyviä toimenpiteitä:

- Kaukosäädin
- Ohjaukakahva
- Kaukosäädin kaasupolkimella

Jos et ole varma, mikä menetelmä koskee perämoottoriasi, ota yhteys jälleenmyyjääsi.

Voit vahvistaa, että perämoottorisi siirtyy talvikuntoonpanotilaan, kun moottori käy nopealla tyhjäkäynnillä ja:

- *SystemCheck*-mittarin valo vilkkuu (jos varusteena).
- *I-Command* -mittarin näyttö näyttää talvikuntoonpanoa koskevaa viestiä (jos varusteena).

LYHYTAIKAINEN VARASTOINTI

Säilytä perämoottori käyttöjen välillä pystyasennossa, jotta jäähdytysjärjestelmä tyhjenee kokonaan. Katso **HUUHELU** sivulla 52.

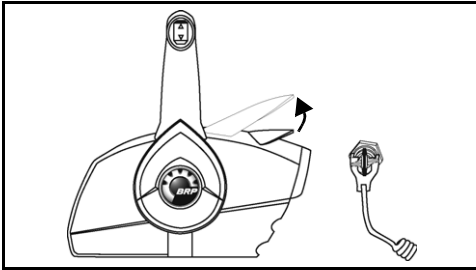
Valmistelu

Voit suorittaa perämootorin talvikuntoonpanon vedessä. **Jos suoritat talvikuntoonpanon vedessä**, varmista, että veden sisääntulosihdit ovat kokonaan vedenpinnan alapuolella.

- 1) Stabiloï moottorin polttoaineensyöttö. Lisää 2+4 *Polttoaineen suoja-ainetta* noudattaen säiliössä olevia ohjeita. Täytä polttoainesäiliö.
- 2) **Jos suoritat talvikuntoonpanon trailerissa**, irrota potkuri. Liitä puutarhaletku huuhtelaukkoon ja avaa vesihana. Katso **HUUHTELU** sivulla 52.
- 3) Perämootorin **täytyy olla VAPAALLA** ja kaukosäätimen sekä vaihevivuston on oltava **VAPAA-**asennossa koko ajan talvikuntoonpanoa suoritettaessa.

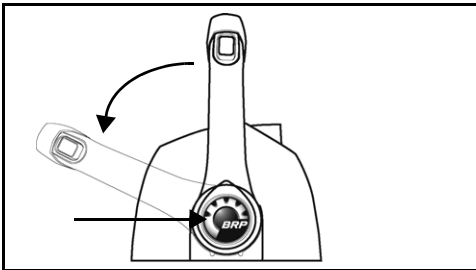
Perämootorin kaukosäätimet

- 1) Nosta nopean tyhjäkäynnin vipua **sivuun asennettavia kaukosäätimiä** varten. Käynnistä perämootori. Perämootori käy hitaalla tyhjäkäynnillä.

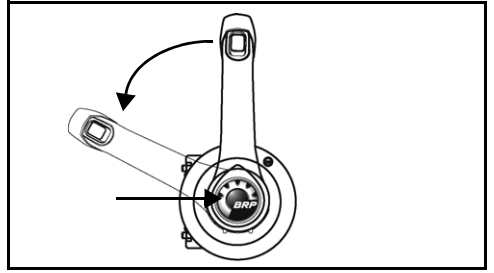


Sivuun asennettava kaukosäädin – Tyypillinen

Paina nopean tyhjäkäynnin painiketta ja kierrä kaasukahva PUOLIPUOLIKAASU-asentoon **päälle tai sivuun upotettavia kaukosäätimiä** varten. Käynnistä perämootori. Perämootori käy hitaalla tyhjäkäynnillä.

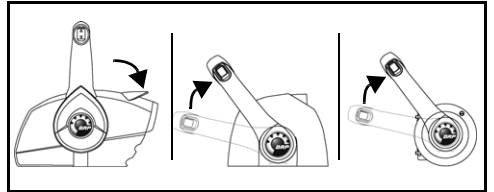


Päälle asennettava kaukosäädin – Tyypillinen

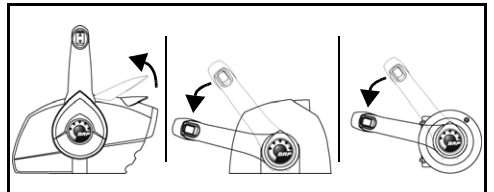


Sivuun upotettava kaukosäädin – Tyypillinen

- 2) Kun perämootori on käynyt noin 15 sekunnin ajan:
Laske nopean tyhjäkäynnin vipua sivuun asennettavia kaukosäätimiä varten.
Palauta kaasukahva TYHJÄKÄYNTI-asentoon **päälle tai sivuun upotettavia kaukosäätimiä** varten.
Perämootori jatkaa käyntiään hitaalla tyhjäkäynnillä.



- 3) Kun perämootori on käynyt toiset 15 sekuntia:
Nosta nopean tyhjäkäynnin vipua uudelleen sivuun asennettavia kaukosäätimiä varten.
Kierrä kaasukahva PUOLIPUOLIKAASU-asentoon **päälle tai sivuun upotettavia kaukosäätimiä** varten.
Perämootori kiihdyttää nopealle tyhjäkäynnille ja sumuttaa itse itsensä.



- 4) Anna perämootorin käydä kunnes se **PYSÄHTYY** automaattisesti (vähemmän kuin yhden minuutin ajan).

► HUOLTO

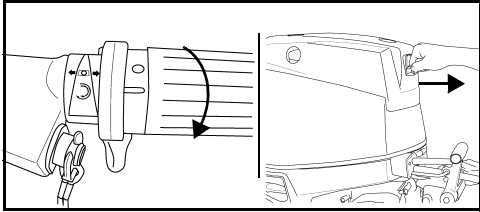
Talvikuntoonpano on suoritettu, kun perämoottori sammuttaa itse itsensä.

- Jos perämoottori **EI SAMMU** automaattisesti, et ole ehkä painanut nopean tyhjäkäynnin vipua tai perämoottorin vaihde oli päällä.
- Jos moottorin kierrosluku minuutissa ylittää **3 000 kierrosta**, perämoottorin vaihde on ehkä kytketty päälle.

Paina kummassakin tapauksessa välittömästi **PYSÄYTYS**PAINIKETTA (OFF), jotta perämoottori ja voit aloittaa toimenpiteen suorittamisen uudelleen.

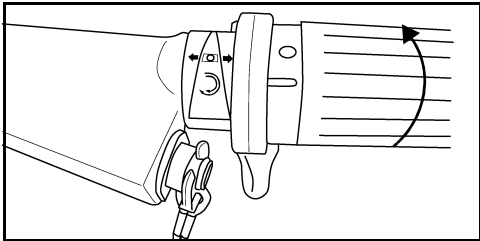
Ohjauksehälytykset perämoottorit

- 1) Kierrä kaasukahva PUOLIKAASU-asentoon. Käynnistä perämoottori. Perämoottori käy hitaalla tyhjäkäynnillä.



Ohjauksehälytykset – Tyypillinen

- 2) Kun perämoottori on käynyt noin 15 sekuntia, siirrä kaasukahva TYHJÄKÄYNTI-asentoon. Perämoottori jatkaa käyntiään hitaalla tyhjäkäynnillä.



- 3) Kun perämoottori on käynyt toiset 15 sekuntia, siirrä kaasukahva PUOLIKAASU-asentoon. Perämoottori kiihdyttää nopealle tyhjäkäynnille ja sammuttaa itse itsensä.
- 4) Anna perämoottorin käydä kunnes se **PYSÄHTYY** automaattisesti (vähemmän kuin yhden minuutin ajan).

Talvikuntoonpano on suoritettu, kun perämoottori sammuttaa itse itsensä.

- Jos perämoottori **EI SAMMU** automaattisesti, et ole kiertänyt kaasukahvaa oikein.
- Jos moottorin kierrosluku minuutissa ylittää **3 000 kierrosta**, perämoottorin vaihde on ehkä kytketty päälle.

Paina kummassakin tapauksessa välittömästi **PYSÄYTYS**PAINIKETTA, jotta perämoottori SAMMUU ja voit suorittaa toimenpiteen uudelleen.

Talvikuntoonpanon jälkeen – Kaikki perämoottorit

- 1) Kun perämoottori on pysähtynyt itsestään, käännä avain POIS-asentoon (OFF). (Irrota hätäpysäytyskytkimen pidike / avain ohjauksehälytyksissä malleissa.) Älä käynnistä perämoottoria uudelleen sen jälkeen kun se on pantu talvikuntoon.
- 2) Jos suoritat talvikuntoonpanon trailerissa, sulje vesihana ja irrota puutarhaletku Rasvaa potkuriakselin kiilat suositellulla voiteluaineella ja asenna potkuri paikalleen.

HUOMAUTUS Kun talvikuntoonpano on suoritettu, jätä perämoottori pystyasentoon tarpeeksi pitkäksi aikaa, jotta kaikki vesi valuu moottorista ulos. Jos varusteena, irrota nopeusmittarin anturi ylemmästä liitoksesta ja puhalla vesi ulos letkusta korkeintaan 172 kpa:n ilmanpaineella. Kytke nopeusmittarin anturi uudelleen paikalleen kun kaikki vesi on poistunut.

- 3) Täytä öljysäiliö.



Talvikuntoonpanon aikana moottori on käyttänyt normaalia enemmän moottoriöljyä.. Jonkin verran moottoriöljyä saattaa tulla näkyviin vaihteiston alueelta sen takaosasta. **Tämä on normaalia.**

Vältä mahdolliset öljytahrat asettamalla potkurin ja takaosan alle rätit tai sopiva astia varastoinnin ajaksi.

ENNEN VENEILYKAUTTA SUORITETTAVA TARKASTUS

Valmista perämoottorisi luotettavaa käyttökautta varten suorittamalla yleistarkastus ja muutama ennakoiva ylläpitotoimenpide.

Tarkasta kaikki avatut tai irrotetut osat. Vaihda vaurioituneet tai puuttuvat osat *alkuperäisillä Evinrude/Johnson -varaosilla*, tai vastaavilla. Tarkasta, ettei vaihteisto vuoda. Jos vuotoa on havaittavissa, on vaihteiston tiivisteet vaihdettava. Ota yhteys jälleenmyyjään.

TÄRKEÄÄ: Vaihteiston voiteluaine on **paksua ja kirkasta**. Älä luule tätä vahingossa moottoriöljyksi, jota saattaa normaalisti ilmestyä takaosaan pitkäaikaisen varastointimenetelmän yhteydessä (talvikuntoonpano).

Korroosionestoanodit — Tarkasta kunto. Katso **Korroosionestoanodit** sivulla 46.

Akku — Lataa täyteen. Katso **AKKU** - **SÄHKÖKÄYNNISTEISET MALLIT** sivulla 62.

VAROITUS

Älä käynnistä perämoottoria apuakulla ja apukaapeleilla. Polttoainekaasut voivat aiheuttaa räjähdyksen ja tulipalon johtaen omaisuusvahinkoon, loukkaantumiseen tai kuolemaan.

Käy läpi perämoottorin varoitusjärjestelmän itsetestirutiini. Varmistu ennen veneilykautta tapahtuvan käynnistyksen aikana, että varoitusjärjestelmä suorittaa itsetestin oikein. Ellei näin käy, ota yhteys jälleenmyyjään.

HUOMAUTUS Älä käytä perämoottoria — edes hetkellisen käynnistyksen vertaa ilman että se saisi vettä.

Noudattaen **KÄYTTÖ** sivulla 23, käynnistä perämoottori. Mikäli perämoottorille suoritettiin automaattisesti tapahtuva talvikuntoonpano, siitä tulee hiukan savua kauden ensimmäisen käynnistyksen yhteydessä.

Anna moottorin käydä tyhjäkäyntiä ja tarkkaile käynnin laatua. Jos heikko, katso **VIANETSINTÄ** sivulla 58 tai ota yhteys jälleenmyyjään.

Anna moottorin käydä tyhjäkäyntiä ja varmista vesipumpun toiminta. Jäähdytysveden suuttimesta on tullava jatkuva vesivirta. Ellei näin käy, pysäytä perämoottori ja tarkasta. Katso **MOOTTORI YLIKUUMENEE** sivulla 45.

Pysäytä perämoottori ja tarkasta vuotaako polttoainejärjestelmä.

VAROITUS

Jos polttoainevuoto jää huomaamatta, voi se johtaa tulipaloon tai räjähdykseen.

VIANETSINTÄ

Oire	Mahdollinen syy
Käynnistysmoottori ei toimi	<ul style="list-style-type: none"> • Siirrä kahva VAPAALLE. • Sulake palanut.
Moottori ei käynnisty	<ul style="list-style-type: none"> • Ei ole noudatettu käynnistysohjeita. Katso KÄYTTÖ sivulla 23. • Polttoainesäiliö tyhjä. • Polttoaineletku mutkalla. • Polttoainejärjestelmässä vettä tai likaa. • Polttoainejärjestelmää ei esitäytetty polttoaineen loppumisen jälkeen. Katso POLTTOAINEJÄRJESTELMÄN ESITÄYTTÖ KÄYNNISTÄMINEN KÄYNNISTINNARULLA – RL-MALLIT sivulla 22. • Polttoainesuodatin tukossa • Kaasu ei ole TYHJÄKÄYNNILLÄ. Palauta kaasu TYHJÄKÄYNNILLE. • Väärät sytytystulpat. Katso SYTYTYSTULPAT sivulla 53. • Sytytystulppien kärkiväli väärä, likainen, palanut tai märkä. • Sulake palanut.
Moottori käy epätasaisesti tyhjäkäynnillä	<ul style="list-style-type: none"> • Potkurissa likaa. • Vahingoittuneet tai väärät sytytystulpat. Katso SYTYTYSTULPAT sivulla 53. • Polttoainejärjestelmässä vettä tai likaa.
Moottorin teho laskee	<ul style="list-style-type: none"> • Vahingoittuneet tai väärät sytytystulpat. Katso SYTYTYSTULPAT sivulla 53. • Polttoainesuodatin tukossa • Polttoainejärjestelmässä vettä tai likaa. • Veden sisääntulot tukossa eikä jäähdytysjärjestelmä toimi kunnolla. Katso MOOTTORI YLIKUUMENEE sivulla 45. • Voitelujärjestelmässä toimintahäiriö. • S.A.F.E. -suojaustila aktivoitu. Katso MOOTTORI YLIKUUMENEE sivulla 45.
Moottori käy mutta eteneminen on hidasta tai sitä ei tapahdu ollenkaan.	<ul style="list-style-type: none"> • Potkurin napa irrallaan, luistaa. • Potkurin lavat vääntyneet tai puuttuvat. • Potkurin akseli taipunut. • Potkurissa likaa.
Varoitusjärjestelmä aktivoituu	<ul style="list-style-type: none"> • Katso MOOTTORI YLIKUUMENEE sivulla 45.

TUOTETIETOUTTA

ASENNUS

VAROITUS

Perämoottori ei saa ylittää veneen konekilpeen merkittyä maksimitehoa. Liian tehokkaan moottorin käyttö voi aiheuttaa hallinnan menetyksen. Ellei veneessä ole konekilpeä, ota yhteys jälleenmyyjään tai veneen valmistajaan.

Veneissä, jotka on suunniteltu kauko-ohjattaville perämootoreille, saattaa maksimi nimellistehoinen ohjaustangolla ohjattava perämoottori olla liian tehokas. Mikäli et ole varma veneen sopivuudesta, kysy jälleenmyyjältä tai veneen valmistajalta.

Toisiinsa sopimattomat veneen ja perämootorin peräpeilin korkeus voivat aiheuttaa veneen epävakavuutta ja hallinnan menetyksen. Katso PERÄPEILIN KORKEUS.

Vältä sivuttaisliike ja mahdollinen perämootorin menetyksessä käyttämällä mukana tulevia asennusosia tai riittäväkokoisia, -vahvuisia ja -laadukkaita osia. Katso PERÄMOOTTORIN ASENNUS sivulla 61.

Vahingoittunut, tai ajon aikaista perämootorin kannattamista varten liian ohut asennuspinta voi pettää käytössä johtaen hallinnan menetykseen. Varmista, että veneen peräpeili tai asennuskiinnikkeiden rakenne on kunnossa ja paksuudeltaan 41 – 70 mm.

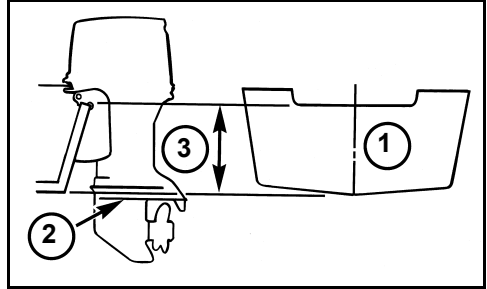
HUOMAUTUS Nosta moottoria asianmukaisella nostolaitteella. Katso moottorin paino kohdasta **TEKNISET TIEDOT** sivulla 66.

PERÄPEILIN KORKEUS

Varmista, että peräpeilin korkeus sopii asennettavan perämootorin pituuteen.

- Peräpeili, jonka korkeus on 48,3 – 53,3 cm edellyttää rikin pituudeksi 50,8 cm.
- Asennettavan perämootorin rikin pituus olisi oltava lähellä veneen peräpeilin korkeutta.

Mittaa peräpeilin korkeus sen yläpäästä keskiviivaa pitkin.



1. Keskiviiva
2. Kavitaation estolevy
3. Peräpeilin korkeus

Veneen suorituskyky riippuu perämootorin asennuskorkeudesta.

Yleensä vaihteiston kavitaation estolevyn tulisi olla linjassa rungon pohjan kanssa. Perinteisten V-runkojen suorituskyky on usein hyvä, kun kavitaation estolevy on noin 25 mm ylempänä kuin rungon pohja.

Kokeile perämoottoria ja veneen suorituskykyä eri korkeuksia käyttäen kunnes saavutat parhaan mahdollisen suorituskyvyn.

TÄRKEÄÄ: Varmista, että perämootorin asennuskorkeus ei vaikuta haitallisesti perämootorin vedenpaineeseen.

PERÄMOOTTORIN ASENNUS

VAROITUS

Perämoottori on asennettava oikein. Väärin asennettu perämoottori voi aiheuttaa vakavan loukkaantumisen, kuoleman tai omaisuusvahingon. Suosittelemme, että jälleenmyyjä asentaa perämoottorin paikalleen, jotta se tapahtuisi oikein.

TÄRKEÄÄ: Seuraa tarkasti kaikkia ohjeita. Katso vastaavasta huolto-ohjeesta kattavat asennusohjeet. Takuu ei kata väärästä perämoottorin asennuksesta johtuvia tuotevahinkoja tai vikoja.

VAROITUS

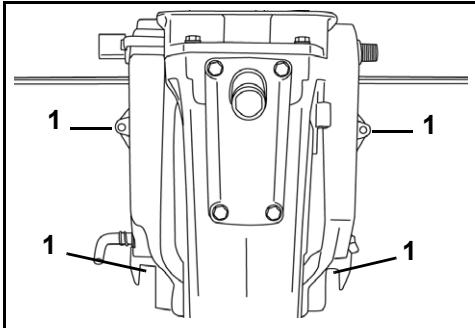
Vaikka perämoottorissa olisikin pidätinruuvit, on se pultattava veneeseen, jottei se irtaantuisi peräpeleistä käytön aikana.

Asentaminen RL-malleihin

Keskitä perämoottori veneen peräpeilille (tai asennuskiinnikkeelle) ja kiristä pidätinruuvit käsin.

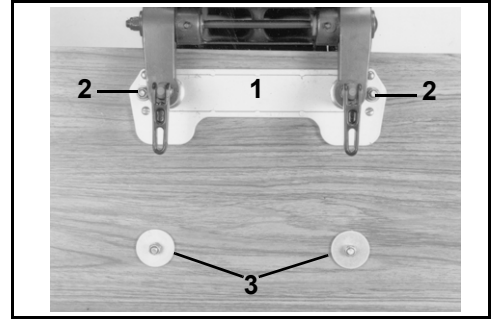
Käytä peräkiinnikettä mallina peräpeiliin porattavien reikien sijaintia ja kokoa varten.

Käytä peräkiinnikkeiden asennusreikiä mallina ja poraa neljä 8,7 mm reikää peräpeiliin läpi.



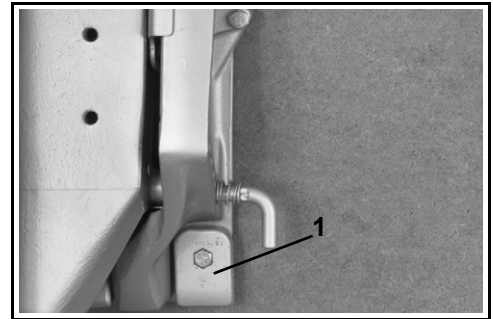
1. Poraa peräpeiliin reiät.

Käytä mukana tulevaa peräpeiliin asennussarjaa asentaaksesi perämoottorin turvallisesti paikalleen. Sarja sisältää peräpeiliin asennuslevyn ja kiinnikkeet perämoottorin kiinnittämiseksi peräpeiliin.



1. Peräpeililevy
2. Pienet aluslevyt
3. Isot aluslevyt

Lisäksi sarja sisältää kiinnikepalat, joiden avulla asennuspultit on kiinnitettävä moottorin peräkiinnikkeiden pohjassa oleviin aukkoihin.



1. Kiinnikepala

Työnnä asennuspultit peräkiinnikkeen ja peräpeiliin läpi. Asenna pyöreät tukilevyt ja lukkomutterit pultteihin ja kiristä huolellisesti.

VAROITUS

Käytä pultteja, ruuveja ja muita kiinnikkeitä vaihdettaessa *Evinrude/Johnsonin* osia tai vahvuudeltaan ja materiaaliltaan vastaavia osia.

► TUOTETIETOUTTA

AKKU - SÄHKÖKÄYNNISTEISET MALLIT

Vaatimukset

- 12 V, suurteho, tarkoitettu "venekäyttöön";
- Tuuletusaukollinen/täytettävä tai huoltovapaa; ja
- Nimellistehoitaan vähintään kohdassa **TEKNISET TIEDOT** sivulla 66 esitettyjen vaatimusten mukaan.

Syväpurkausakut sopivat **MIKÄLI** ne vastaavat CCA:n minimivaatimuksia tai ylittävät ne.

Kysy jälleenmyyjältä perämoottorisi vaatimuksista ennen pidempien akkukaapelien tai pääkytkimen asentamista.

Asennus

VAROITUS

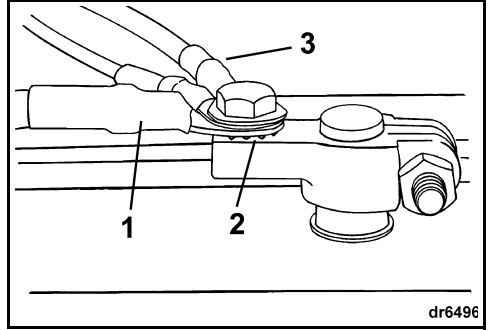
Lue ja ymmärrä akun mukana toimitetut turvallisuusohjeet ENNEN asennuksen aloittamista.

HUOMAUTUS Varmista, että kaikki osat ovat puhtaat eivätkä ole syöpyneet. Liitä ensiksi PUNAINEN (+) kaapeli akun positiiviseen (+)-napaan. Liitä MUSTA (-) pääkaapeli akun negatiiviseen (-) napaan viimeiseksi.

Liitä ensiksi PUNAINEN (+) kaapeli akun positiiviseen (+)-napaan. Liitä MUSTA (-) pääkaapeli akun negatiiviseen (-) napaan viimeiseksi.

Jos käytössä on veneakkunavat, asenna kunkin pääkaapelin kiristinsovittimeen alle lukkoaluslevy. Kiinnitä kaikki lisälaitteista tulevat johdot navan kierteitettyyn osaan.

Jos käytössä on autoakkunavat, aseta kiristinsovittimeen ensin lukkoaluslevy, sitten pääkaapeli ja sen jälkeen lisälaitteilta tulevat johdot.

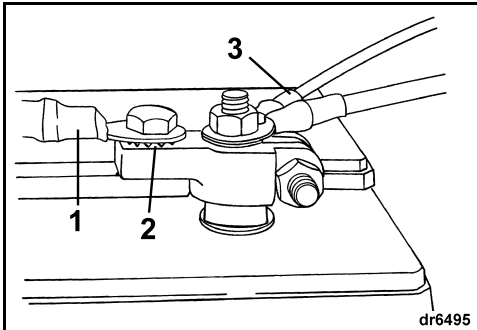
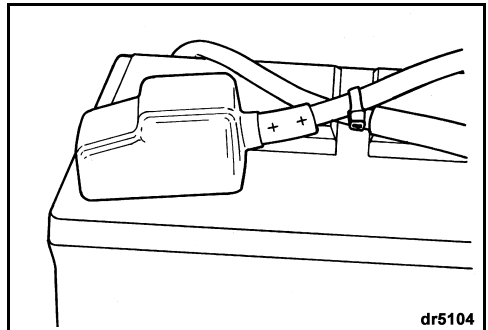


1. Pääkaapeli
2. Lukkoaluslevy
3. Lisälaittejohdot

Kiristä kaikki liitokset kunnolla ja peitä kokonaisuus *Triple-Guard* -rasvalla.

VAROITUS

Pidä akkuliitokset puhtaina, tiukalla ja eristettyinä oikosulkujen ja kipinöinnin ja niistä johtuvan räjähdyksen välttämiseksi. Ellei akun asennusjärjestelmä peitä liitoksia, asenna kannet. Tarkasta usein, että liitokset pysyvät puhtaina ja tiukalla.



1. Pääkaapeli
2. Lukkoaluslevy
3. Lisälaittejohdot

HUOMAUTUS ÄLÄ käytä siipimuttereita akkuliitoksissa vaikka ne olisivat tulleet akun mukana. Siipimutterit voivat avautua ja aiheuttaa vääriä varoitussignaaleja tai vaurioita sähköjärjestelmään.

Huolto

Ennen akun tai perämootorin huoltoa, irrota kummatkin akkukaapelit akusta, ensiksi akun negatiivinen (-) kaapeli. Älä anna metalliesineiden koskettaa kumpaakaan akun napaa.

HUOMAUTUS Huolla sähkökomponentteja vain kun perämootori EI ole käynnissä. Ole huolellinen tunnisttaessasi positiivista ja negatiivista akkukaapelia ja -napaa.

VAROITUS

Akun elektrolyytti on happoa — käsittele varoen. Jos elektrolyyttiä pääsee mihinkään iholle, huuhto välittömästi vedellä ja hakeudu lääkäriin.

Älä käynnistä perämootoria apuakulla ja apukaapeleilla. Polttoainekaasut voivat aiheuttaa räjähdyksen ja tulipalon johtaen omaisuusvahinkoon, loukkaantumiseen tai kuolemaan.

POTKURI

Potkurin valinta

VAROITUS

Varo vedessä olevia ihmisiä. Vaihda perämootori aina VAPAALLE ja sulje välittömästi moottori kun veneilet alueella, jossa saattaa olla ihmisiä vedessä. Kosketus pyörivään potkuriin tai liikkuvaan veneeseen tai perämoottoriin saattaa johtaa vakavaan loukkaantumiseen tai kuolemaan.

Oikean potkurin valintaa varten omiin veneilytarkoituksiin on venettä ja perämootoria KOKEILTAVA vedessä. Pyydä jälleenmyyjältä apua.

TÄRKEÄÄ: Kun veneeseen on valittu oikea potkuri, käy moottori normaalkuormituksella täydellä kaasulla lähellä kierroslukualueen keskikierroslukuja. Katso **TEKNISET TIEDOT** sivulla 66.

VAROITUS

Kun huollat potkuria, vaihda perämootori aina VAPAALLE, käännä avain POIS-asentoon ja käännä ja irrota kaikki sytytystulppien johdot, jottei perämootoria voi vahingossa käynnistää.

► TUOTETIETOUTTA

Asennus

HUOMAUTUS Levitä koko potkuriakselille *Triple-Guard* -rasvaa ennen potkurin asentamista. Irrota potkuri vähintään kerran vuodessa ja tarkasta onko siinä epäpuhtauksia. Puhdista akseli ja rasvaa se uudelleen ennen potkurin uudelleen asentamista.

Työnnä painerengas akselille siten, että olake osoittaa taaksepäin.

Työnnä potkuri akselille siten, että ohjauskiilat osuvat kohdalleen, ja paina se paineholkkia vasten.

Työnnä välilevy akselille siten, että potkuriakselin kiilat tarttuvat kiinni.

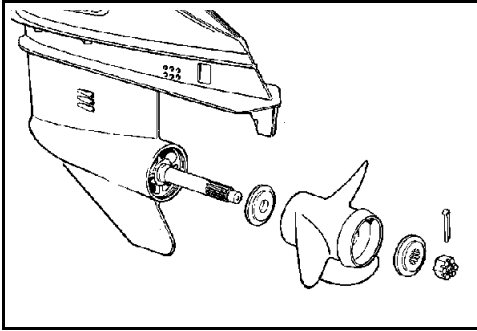
Aseta puupalikka potkurin lavan ja kavitaatiolevyn väliin.

Aseta potkurimutteri paikalleen ja kiristä kireyteen 13,6 - 16,3 N·m.

Laita pidätin potkurimutterin päälle ja aseta pidättimen lovet ja saksisokan reikä kohdakkain.

Asenna uusi saksisokka ja varmista kääntämällä päät.

Poista puupalikka. Varmista, että moottori on VAPAALLA; pyöritä potkuria. Sen on pyörittävä vapaasti.



Korjaus

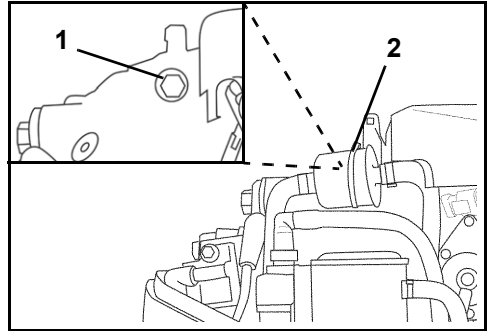
Jos potkuri osuu kiinteään esteeseen, vaimentaa navassa oleva kumiholkki osittain iskua vähentäen perämoottorin vahingoittumista. Voimakas isku voi vaurioittaa navan ja potkurin lavat. Lapojen vahingoittuminen voi aiheuttaa epätavallista ja kovaa tärinää. Navan vahingoittuminen voi aiheuttaa sen, että moottori ryntää eikä liikuta venettä juuri eteenpäin.

HUOMAUTUS Vältä tai rajoita käyttöä jos potkuri on vaurioitunut. Pidä mukana varapotkuri.

Pidä potkuri hyvässä kunnossa. Tasoita pienet lavan reunaan tulleet kolhut viilalla. Anna jälleenmyyjän suorittaa vakavien vaurioiden korjaus.

VEDEN PAINI

Valinnaista vesipainemittaria suositellaan käytettäväksi jäähdytysveden paineen valvontaan. Muutosten huomaaminen veden paineessa voi auttaa ehkäisemään moottorin ylikuumentumisen. Vedenpainemittari on kytkettävä oikeaan kohtaan, jotta se näyttäisi mahdollisimman tarkan painelukeman. Noudata vedenpainemittarin mukana tulleita asennusohjeita.



1. Vedenpaineaukko (polttoainesuodattimen takana)
2. Polttoainesuodatin

SÄÄDÖT

Tyhjäkäyntikierrokset vaihde päällä

Tyhjäkäyntikierroksien asetusta vaihde päällä voidaan haluttaessa säätää parempaa tyhjäkäyntikontrollia, ohjausta ja hiljaisempaa käyntiä varten tietyissä olosuhteissa.

TÄRKEÄÄ: Vain jälleenmyyjä pystyy säätämään tyhjäkäyntikierroksia vaihde päällä.

Säätöevä

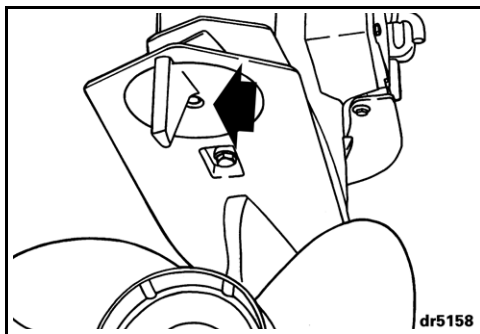
VAROITUS

Väärä säätöevän säätö voi vaikeuttaa ohjausta.

Ellei potkuriakseli kulje veden pinnan suuntaisesti, aiheuttaa potkuri ohjaukseen väännön. Säätöevää voidaan säätää tämän ohjauksen väännön kompensoimiseksi.

TÄRKEÄÄ: Yksi säätöevän säätö auttaa ohjaukseen vain yhdessä nopeus-perämoottorikulma-kuormayhdistelmässä. Yksi ainoa säätö ei auta ohjaukseen kaikissa nopeus-perämoottorikulma-kuormayhdistelmissä. Jos vene vetää vasemmalle tai oikealle kun kuorma on tasaisesti jakautunut, säädä säätöevää seuraavasti:

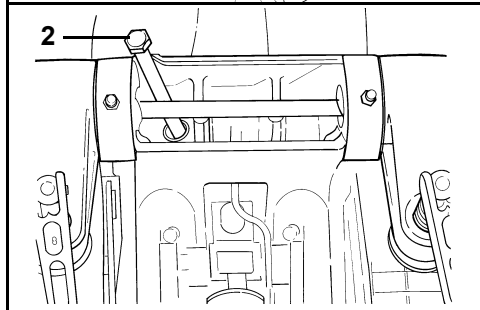
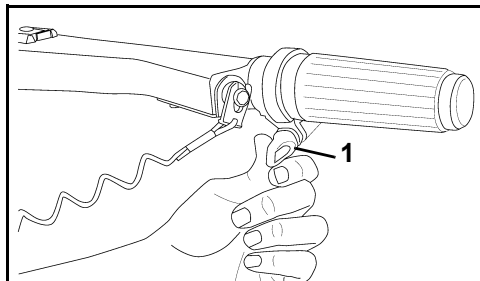
Perämoottori SAMMUTETTUNA avaa säätöevän ruuvia. Jos vene veti oikealle, siirrä säätöevän takaosaa hieman oikealle. Jos vene veti vasemmalle, siirrä säätöevän takaosaa hieman vasemmalle.



Kiristä säätöevän ruuvi kireyteen 47 - 54 N·m. Kokeile venettä ja toista toimenpide tarvittaessa kunnes ohjausvoima on mahdollisimman tasainen.

Perämoottorin asennus korkealle — Säätöevä saattaa olla vedenpinnan yläpuolella kun perämoottori on ylitrimattu. Ohjausvoima saattaa kasvaa. Ohjausvoima pienenee jos perämoottori trimmataan normaaliin ajoasentoon ja säätöevä upotetaan veteen.

Kitka



1. Kaasun kitkaruuvi
2. Ohjauskitkan ruuvi

Kaasun kitkakytkin — Säädä kunnes vain kiihdytettäessä tai hidastettaessa tuntuu pientä vastusta. ÄLÄ kiristä liikaa.

Ohjauksen kitka — Perämoottorin ohjauksen kitka-asetus on säädetty tehtaalla. Pieni vastus pitäisi tuntua kun perämoottoria ohjataan ohjaukskahvalla. Mikäli säätöä tarvitaan, kierrä säätöruuvia:

- myötäpäivään kitkan lisäämiseksi; tai
- vastapäivään kitkan pienentämiseksi.

VAROITUS

ÄLÄ kiristä liikaa "ilman käsiä" ohjausta varten. Seurauksena voi olla heikentynyt ohjauskyky.

TEKNISET TIEDOT

Mallit 40, 50, 60	
Sylinteritilavuus	864 cm ³
Mootorityyppi	Kaksitahti-, kaksisylinterinen rivimootori, <i>E-TEC</i>
Täyden kaasun käyttöalue	40 hv – 5 000 – 6 000 kierr./min 50 hv – 5 500 – 6 000 kierr./min 60 hv – 5 500 – 6 000 kierr./min
Teho ⁽¹⁾	40 hv – 40 hv (29,8 kW) @ 5 500 kierr./min 50 hv – 50 hv (37,3 kW) @ 5 750 kierr./min 60 hv – 60 hv (44,7 kW) @ 5 750 kierr./min
Tyhjäkäyntikierrokset vapaalla ⁽²⁾	750 ± 50
Sytytyksen ajoitus ⁽²⁾	Ei säädettävissä
Päästöjenestojärjestelmä: standardin SAE J1930 mukaan ⁽²⁾	ECM, <i>E-TEC</i> (Engine Control Module [moottorin ohjausmoduuli], <i>E-TEC</i>)
Polttoainevaatimukset ⁽²⁾	87 Pumpussa AKI (90 RON) – Katso POLTTOAINEVAATIMUKSET sivulla 21
Öljy – Voiteluaine – Tilavuus	NMMA-hyväksytty TC-W3 -öljy tai <i>Evinrude/Johnson XD100</i> -öljy – Katso ÖLJYÄ KOSKEVAT VAATIMUKSET sivulla 20 1,9 l
Varoitusmerkit	Moottorin <i>EMM</i> ohjaa
Akku, minimi ⁽³⁾	800 MCA 12 voltia tai 1 000 MCA 12 voltia alle 0°C
Sytytystulppa ⁽²⁾	Katso ECI-tarjaa
Sulakkeet	Katso SULAKE sivulla 53
Polttoainesuodatin	Linjakytketty vaihdettava
Akun lataus	25 A, täysin säädelty
Vaihteisto – Voiteluaine ⁽⁴⁾ – Tilavuus	<i>Evinrude Ultra-HPF</i> L-mallit – 650 ml
Sähkötrimmi/kippi – nestetilavuus	345 ml
Potkuri	Katso Potkurin valinta sivulla 63
Paino	L-mallit – 109 kg
Äänitaso kuljettajan korvan kohdalla (LpA) ICOMIA 39,94	76,8 dB(A)
Peräpeilin korkeus	L-mallit – 495 - 508 mm

(1) Nimellinen standardien ICOMIA 28.83, ISO 3046 ja NMMA mukaan.

(2) Päästötieto.

(3) Käytä 1 000 MCA akkua alle 0°C:n lämpötiloissa.

(4) Käytä *Evinrude/Johnson HPF Pro* -vaihteistorasvaa korkean suorituskyvyn omaavissa perämootoreissa tai kaupallisessa käytössä *Evinrude/Johnson HPF Pro* -vaihteistorasva tarjoaa poikkeuksellista kestävyyttä ja luotettavuutta sekä pidentää perämootorin vaihteiston käyttöikää.

TUOTETAKUUTUETOUTTA

YHDYSVALLOISSA JA KANADASSA MYYTYJEN BOMBARDIER RECREATIONAL PRODUCTSIN 2010 *EVINRUDE* -PERÄMOOTTORIEN RAJOITETTU TAKUU

1. RAJOITETUN TAKUUN LAAJUUS

Bombardier Recreational Products Inc. ("BRP") myöntää materiaalivikoja ja työn laatua koskevan alempana kuvatun pituisen ja kuvattujen ehtojen mukaisen takuun valtuutettujen *Evinrude*-jälleenmyyjien 50 Yhdysvaltain liittovaltiossa ja Kanadassa myymille *Evinrude*®-perämoottoreilleen ("Tuote").

2. RAJOITUKSET — Seuraavat eivät missään olosuhteissa kuulu takuun piiriin:

- Normaalisti kulumisesta johtuva osien korvaaminen;
- Rutiinomainen varaosat ja huolto, mukaan luettuina mutta rajoittumatta seuraaviin: huoltotarpeet, moottorin ja alemman yksikön öljynvaihdot, voitelu, venttiilien ja vivustojen säädöt ja syytystulppien vaihto, sinkkianodit, termostaatit, jakopään hinnat, käynnistysmoottorin holkit, moottoriharjojen trimmaus, suodattimet, potkurit, potkurien holkit ja syytystulpat;
- Väärästä tai puutteellisesta asennuksesta tai ylläpidosta, talvisäilytyksestä ja/tai varastoinnista, käsikirjassa olevien menetelmien ja suositusten noudattamatta jättämisestä johtuneet vahingot;
- Vahingot, jotka johtuvat osien poistamisesta, vääristä korjauksista, huollosta, ylläpidosta, tai muutoksesta, tai sellaisten osien tai varaosien käyttämisestä, joita BRP ei ole valmistanut tai hyväksynyt, ja jotka kohtuullisesti arvioiden eivät sovi Tuotteeseen tai vaikuttavat haitallisesti sen toimintaan, käyttäytymiseen, tai kestävyYTEEN, tai jotka johtuvat muiden kuin valtuutetun jälleenmyyjään valtuuttaman henkilön tekemistä korjauksista.
- Väärinkäytöstä, epätavallisesta käytöstä, laiminlyönnistä, kilpailusta, sopimattomasta käytöstä tai sellaisesta Tuotteen käytöstä johtuvat vahingot, joka ei noudata käsikirjassa suositeltua käyttöä;
- Ulkopuolisen aiheuttamista vaurioista, onnettomuudesta, uppoamisesta, veden sisäänmenosta, tulesta, varkaudesta, vandalismita tai ylivoimaisesta esteestä johtuvat vahingot.
- Käyttö ilman asianmukaista polttoainetta, öljyä tai voiteluainetta tai sellaisten polttoaineiden, öljyjen tai voiteluainesten käyttö, jotka eivät sovi käytettäväksi Tuotteessa (ks. käsikirja);
- Ruosteesta tai korroosioista johtuvat vahingot;
- Vahingot, jotka johtuvat ulkopuolisen materiaalin aiheuttamasta tukoksesta jäähdytysjärjestelmässä;
- Vesipumpussa olevasta hiekasta tai roskista johtuvat vahingot;
- Ilmastotekijöistä aiheutuneet kosmeettiset tai värinmuutokset.

Takuu mitätöidään kokonaisuudessaan ja julistetaan pätemättömäksi, mikäli:

- Tuotetta on muutettu siten, että se vaikuttaa vahingollisesti toimintaan, suorituskykyyn tai kestävyYTEEN, tai muutettu sen käyttötarkoituksen muuttamiseksi tai sen hevosvoimia tai päästötasoja on muutettu; tai
- Tuotetta käytetään tai on käytetty tai käytetään missä tahansa vaiheessa kilpailemiseen, vaikka kyseessä olisi edellinen omistaja.

3. VASTUUVOLLISUUDEN RAJOITUKSET

KAIKKI TAKUUSITOUKSET, ILMAISTUT TAI KONKLUDENTTISET, MUKAAN LUETTUINA ILMAN RAJOITUSTA KAIKKI KURANTTIUTTA TAI TIETTYYN TARKOITUKSEEN SOPIVUUTA KOSKEVAT TAKUUT, RAJOITUVAT KESTOLTAAN KYSEESS OLEVAN RAJOITETUN TAKUUN VOIMASSAOLON.

MITKÄÄN SATUNNAISET, SEURANNAISET, SUORAT, EPÄSUORAT TAI MUUT MINKÄ TAHANSA TYYPISET VAHINGOT EIVÄT SISÄLLY TÄMÄN TAKUUN PIIRIIN, MUKAANLUETTUINA SEURAAVAT, MUTTA RAJOITTUMATTA NIIHIN: polttoainekulut, Tuotteen kuljetus jälleenmyyjälle tai sieltä pois, Tuotteen irrottaminen veneestä ja sen uudelleen asennus, mekaanikon matka-aika, veteenlasku- ja vedestänostokulut, luiska- tai laiturikulut, trailerilla kuljetus tai hinaaminen, puhelin-, kannettava puhelin, faksi- tai sähkökulut, vastaavan tai korvaustuotteen tai -veneen vuokra takuukorjauksen tai seisonta-ajaksi, taksi, matkustus, majoituskulut, henkilökohtaisen omaisuuden hukkaaminen tai vahingot, haitta, vakuutuskustannukset, lainojen maksut, ajan menetykset, ansiotulon, tuoton tai voiton menetys, tai Tuotteen nauttimisen tai käytön menetys.

JOTKUT VALTIOT, LÄÄNIT TAI HALLINTOALUEET EIVÄT HYVÄKSY VASTUUVAPAUTUSLAUSEKKEITA, RAJOITUKSIA TAI SATUNNAISIA TAI SEURANNAISVAHINKOJA, TAI MUITA EDELLÄ YKSILÖITYJÄ RAJOITUKSIA. SEN SEURAUKSENA NE MAHDOLLISESTI EIVÄT KOSKE SINUA. TÄMÄN TAKUUN PERUSTEELLA SINULLA ON TIETTYJÄ OIKEUKSIA, LISÄKSI SINULLA SAATTA OLLA MUITA MAASTA TOISEEN TAI LÄÄNISTÄ TOISEEN VAIHTELEVIA LAILLISIA OIKEUKSIA.

Maahantuojalla, Jälleenmyyjällä tai kenelläkään muulla henkilöllä ei ole valtuuksia minkään muun tuotetta koskevan vahvistuksen, edustuksen, tai takuun antamisen kuin ne, mitä tähän rajoitettuun takuuseen sisältyy, ja mikäli näin tapahtuu, niitä ei voida käyttää BRP:tä vastaan. BRP pidättää itsellään oikeuden muuttaa tätä takuuta milloin tahansa, ja on itsestään selvää, että kyseiset muutokset eivät muuta niitä takuuehtoja, jotka koskevat tämän takuun voimassaollessa myyjä Tuotteita.

► TUOTETIETOITA

4. TAKUUAIKA

Tämä rajoitettu takuu on voimassa luovutuspäivästä ensimmäiselle kuluttajalle tai Tuotteen ensimmäisestä käyttöpäivästä lukien, kumpi ensin on tapahtunut:

KOLMEKYMMENTÄKUUSI (36) PERÄKKÄISTÄ KUUKAUTTA yksityisessä, vapaa-ajan käytössä; tai

KAKSITOISTA (12) PERÄKKÄISTÄ KUUKAUTTA kaupallisessa käytössä lukuun ottamatta sellaisia päästöihin liittyviä osia, jotka tarjoavat päästörajoituksia koskevia tietoja (esim. anturit). Tällaisten osien takuu on kaksikymmentäneljä (24) peräkkäistä kuukautta tai kaksisataa (200) moottorin käyttötuntia, riippuen kumpi ehdoista täyttyy ensin. Tuotetta käytetään kaupalliseen tarkoitukseen mikäli sitä käytetään tuloa tuottavan työn tai työsuhteen yhteydessä missä tahansa takuuajan vaiheessa. Tuotetta käytetään myös kaupalliseen tarkoitukseen mikäli se asennetaan missä tahansa takuuajan vaiheessa veneeseen, jossa on kaupalliset tunnuukset tai joka on rekisteröity kaupalliseen käyttöön.

Sellaisissa tapauksissa, joissa luovutuspäivää ei ole ilmoitettu BRP:n etujen mukaisesti, takuun alkamispäiväksi määritellään myyntipäivä.

Osien korjaus tai korvaaminen tai huollon suorittaminen Tuotteeseen tämän takuun puitteissa ei pidennä tämän rajoitetun takuun takuuaikaa sen alkuperäistä loppumisajankohtaa pitemmälle. Kaikkiin valtuutetun jälleenmyyjän myyntihetkellä asentamiin *Evinrude/Johnsonin*® alkuperäisosiin ja varusteisiin, mukaan luettuina potkurit niihin kuitenkaan rajoittumatta, sovelletaan normaalia BRP:n varaosia ja lisävarusteita koskevaa yhden vuoden mittaista rajoitettua takuuta.

Kaliforniassa asuvien Tuotteen omistajien tai niiden, jotka ovat takuurekisteröineet Tuotteen Kaliforniassa on katsottava myös kohta Kalifornian päästörajoituksiin liittyvä takuuedotus.

5. TAKUUEHDOT

Tämä takuu kattaa ainoastaan sellaiset *Evinrude*-perämoottorit, jotka on ostettu uutena ja käyttämättömänä jälleenmyyjältä, joka on valtuutettu välittämään *Evinrude*-tuotteita maassa, jossa kauppatapahtuma suoritetaan ("Jälleenmyyjä"), ja tämä vain siinä tapauksessa, että BRP:n määrittelemä luovutushuolto on suoritettu asianmukaisesti ja siitä on laadittu ostajalle ja Jälleenmyyjälle asiakirja. Takuu on voimassa ainoastaan siinä tapauksessa, että Tuote on rekisteröity Jälleenmyyjän tai omistajan toimesta asianmukaisesti.

Vain alkuperäinen ostaja tai sellaiset seuraavat omistajat, jotka asuvat Yhdysvalloissa ja Kanadassa sekä ovat ostaneet Tuotteen yhdysvaltalaiselta tai kanadalaiselta Jälleenmyyjältä ovat oikeutettuja takuurekisteröintiin ja siitä seurauksena olevaan takuuseen. Rajoitukset ovat tarpeen, jotta BRP voisi taata tuotteittensa, kuluttajien ja yleisön turvallisuuden.

Takuun ylläpitämiseksi on määräaikaishuollot suoritettava käsikirjassa mainitulla tavalla. Ennen takuun myöntämistä BRP voi vaatia osoitusta huollon asianmukaisesta suorittamisesta.

6. TOIMENPITEET TAKUUN MYÖNTÄMISTÄ VARTEN

Rekisteröidyn omistajan on ilmoitettava valtuutetulle Jälleenmyyjälle viasta kahden (2) päivän kuluessa sen ilmaantumisesta. Omistajan on tuotava Tuote viallisine osineen Jälleenmyyjälle heti vian ilmaantumisen jälkeen, ja joka tapauksessa takuuajan puitteissa, ja annettava Jälleenmyyjälle kohtuullinen mahdollisuus vian korjaamiseen. Omistajan vastuulla ovat Tuotteen kuljetuskustannukset takuuhuoltoa varten Jälleenmyyjälle ja sieltä pois.

Jos Tuotetta ei ole aikaisemmin rekisteröity, omistajan on tarvittaessa esitettävä ostotodistus Jälleenmyyjälle takuukorjauksia varten. Takuukorjauksen vahvistamiseksi pitää Omistajan allekirjoittaa korjaus-/työtilaus ennen korjauksen aloittamista.

Kaikki tämän takuun puitteissa korvatut osat ovat jatkossa BRP:n omaisuutta.

7. MITÄ BRP TEKEE

BRP:n velvollisuus on tämän takuun puitteissa rajoitettu siihen, että se oman harkintansa mukaan korjaa tai korvaa ne Tuotteen osat, joissa on BRP:n kohtuullisen arvion mukaan viallinen materiaali tai työn laatu. Näiden osien korjaus tai korvaus suoritetaan millä tahansa valtuutetulla Jälleenmyyjällä ilman osien tai työn laskutusta. BRP:n vastuu rajoittuu tarvittaessa osien korjaamiseen tai vaihtamiseen uusiin osiin tai osiin, jota ovat BRP-hyväksytyt uudelleen valmistettuja osia. Mikään takuurikkomusvaade ei voi olla syytä Tuotteen omistajalle tapahtuneen myynnin mitätöimiselle tai peruuttamiselle.

Mikäli takuuhuoltoa vaaditaan 50 Yhdysvallan liittovaltion tai Kanadan ulkopuolella, ovat paikallisista käytännöistä ja olosuhteista mahdollisesti johtuvat lisäkustannukset Omistajan vastuulla, mukaan lukien mutta ei rajoituen hallitusten, valtioiden, maa-alueiden ja niitä vastaavien elinten veroittamaan rahtiin, vakuutukseen, veroihin, lisenssimaksuihin, tuontitulleihin ja mihin tahansa ja kaikkiin muihin rahoituskuluihin.

BRP pidättää itsellään oikeuden Tuotteiden ajoittaiseen parantamiseen, muuttamiseen tai vaihtamiseen ilman aikaisempien Tuotteiden muuttamisvelvollisuutta.

8. LUOVUTUS

Mikäli Tuotteen omistusoikeus siirretään takuuajana, siirtyy myös tämä takuu, joka on voimassa takuuajan loppuun edellyttäen, että uusi omistaja ottaa ensi tilassa yhteyttä BRP:hen tai Jälleenmyyjään ja ilmoittaa uuden omistajan nimen ja osoitteen.

9. KULUTTAJA-APU

- Mikäli tämän BRP:n rajoitetun takuun suhteen syntyy kiistaa tai riitaa, BRP suosittelee, että asia yritetään ensiksi ratkaista jälleenmyyjätasolla keskustelemalla Jälleenmyyjän huoltopäällikön tai omistajan kanssa.
- Jos tarvitset lisätietoja, ota yhteys osoitteeseen BRP US Inc. / Outboard Engines Division, After Sales Support, P.O Box 597, Sturtevant, WI 53177, 1-847-689-7090.

YHDYSVALTAIN JA KANADAN ULKOPUOLELLA MYYTYJEN BOMBARDIER RECREATIONAL PRODUCTSIN 2010 EVINRUDE -PERÄMOOTTORIEN RAJOITETTU TAKUU

Pyydä kopio rajoitetusta takuusta omalta Bombardier Recreational Productsin ("BRP") maahantuojaltasi/jälleenmyyjältäsi, joka on valtuutettu myymään *Evinrude*-tuotteita maassa, jossa kauppatapahtuma suoritetaan.

Jos tarvitset lisätietoja, ota yhteys osoitteeseen BRP US Inc. / Outboard Engines Division, After Sales Support, P.O Box 597, Sturtevant, WI 53177, 1-847-689-7090, tai siihen BRP:n tytäryhtiöön, jossa Tuote on takuurekisteröity.

* Kanadassa myydyt moottorit jakelee ja huoltaa Bombardier Recreational Products Inc.

Korjattu rajoitettu takuu, USA/KA, helmikuu 2009

KALIFORNIAN PÄÄSTÖRAJOITUKSIIN LIITTYVÄ TAKUUTIEDOTUS

Evinrude E-TEC-perämoottorissasi on erityinen ympäristökilpi Kalifornian ilmastolautakunnan (California Air Resources Board, CARB) vaatimusten mukaisesti. Kilvessä on yksi, kaksi, kolme tai neljä tähteä. Perämoottorissasi olevassa riippulipukkeessa kerrotaan tähtiluokituksen tarkoitus.

Tähtikilpi merkitsee puhtaampipäästöisiä perämoottoreita



Puhtaampipäästöisten perämoottoreiden merkitys:

Puhtaampi ilma ja vesi

Terveellisempää elämäntapaa ja ympäristöä varten.

Pienempi polttoaineen kulutus

Polttaa 30 - 40 % vähemmän polttoainetta ja öljyä kuin perinteiset, kaasuttimella varustetut kaksitahtimoottorit säästäten rahaa ja luonnonvaroja.

Pidempi päästötakuu

Kuluttaja voi käyttää perämoottoriaan ilman huolia.

Yksi tähti - Alhaiset päästöt

Kilpi, jossa on yksi tähti, kertoo että kyseessä on henkilökohtainen vesikulkuneuvo, ulkolaitaperämoottori, sisäperämoottori tai keskimoottori, joka täyttää Air Resources Boardin henkilökohtaisille vesikulkuneuvoille ja ulkolaitaperämoottoreille vuonna 2001 asettamat pakokaasupäästövaatimukset. Näiden normien mukaisten moottoreiden päästöt ovat 75 % alhaisemmat kuin perinteisten, kaasuttimilla varustettujen kaksitahtimoottoreiden päästöt. Nämä moottorit täyttävät samalla myös Yhdysvaltain EPA 2006 -säädökset venemoottoreille.

Kaksi tähteä – Hyvin alhaiset päästöt

Kilpi, jossa on kaksi tähteä, kertoo että kyseessä on henkilökohtainen vesikulkuneuvo, ulkolaitaperämoottori, sisäperämoottori tai keskimoottori, joka täyttää Air Resources Boardin henkilökohtaisille vesikulkuneuvoille ja ulkolaitaperämoottoreille vuonna 2004 asettamat pakokaasupäästövaatimukset. Näiden normien mukaisten moottoreiden päästöt ovat 20 % alhaisemmat kuin moottoreiden, joiden luokitus on Yksi tähti – Alhaiset päästöt.

Kolme tähteä – Erittäin alhaiset päästöt

Kilpi, jossa on kolme tähteä, kertoo että kyseessä on henkilökohtainen vesikulkuneuvo tai ulkolaitaperämoottori, joka täyttää Air Resources Boardin henkilökohtaisille vesikulkuneuvoille ja ulkolaitaperämoottoreille vuodelle 2008 asettamat pakokaasupäästövaatimukset tai sen vuonna 2003 sisäperämoottoreille tai keskimoottoreille asettamat pakokaasupäästövaatimukset. Näiden normien mukaisten moottoreiden päästöt ovat 65 % alhaisemmat kuin moottoreiden, joiden luokitus on Yksi tähti – Alhaiset päästöt.

Neljä tähteä – Huippualhaiset päästöt

Kilpi, jossa on neljä tähteä, kertoo että kyseessä on moottori, joka täyttää Air Resources Boardin vuodelle 2009 asettamat sisäperämoottoreita ja keskimoottoreita koskevat pakokaasupäästövaatimukset. Henkilökohtaiset vesikulkuneuvot ja ulkolaitaperämoottorit saattavat myös täyttää näiden normien vaatimukset. Näiden normien mukaisten moottoreiden päästöt ovat 90 % alhaisemmat kuin moottoreiden, joiden luokitus on Yksi tähti – Alhaiset päästöt.

Lisätietoja:

Cleaner Watercraft – Get the Facts (Puhtaampia vesikulkuneuvoja – Faktatietoa)
1-800-END-SMOG
www.arb.ca.gov

VELVOLLISUUTESI JA OIKEUTESI KOSKIEN PÄÄSTÖRAJOITUSTAKUUTA

California Air Resources Board (Kalifornian ilmastolautakunta) ja Bombardier Recreational Products ("BRP") esittelevät seuraavassa mielellään takuukäytännön, joka koskee sinun 2010 *Evinrude E-TEC* -perämoottoriasi. Kalifornian osavaltiossa uusien perämootteerien on oltava suunniteltu, valmistettu ja varustettu osavaltion tiukkojen saastepäästörajoitusten mukaisesti. BRP:n on annettava takuu sinun perämoottorisi päästörajoitusjärjestelmälle alla mainitun pituisina takuuaikoina edellyttäen, että perämoottoria ei ole käytetty väärin, eikä sen huoltoa ole laiminlyöty ja että huolto on tehty asianmukaisesti.

Päästörajoitusjärjestelmään saattaa kuulua sellaisia osia kuin kaasutin tai polttoaineen ruiskutusjärjestelmä, syytysjärjestelmä tai katalyysaattori. Lisäksi se saattaa sisältää letkuja, hihnoja, liittimiä ja muita päästöihin liittyviä osakokoonpanoja.

Takuun piiriin kuuluvissa tapauksissa BRP korjaa perämoottorisi ilmaiseksi, mukaan lukien vian diagnoosin, osat ja työn edellyttäen, että työ suoritetaan valtuutetun BRP-jälleenmyyjän toimesta.

Valmistajan rajoitetun takuun kattavuus

Tämä päästörajoituksia koskeva takuu kattaa BRP:n hyväksymät ja valmistamat *Evinrude*-perämoottorit, jotka on valmistettu myytäväksi Kalifornian osavaltiossa, ja on uutena myyty Kalifornian osavaltiossa asuvalle henkilölle tai sen on myynnin jälkeen takuurekisteröity Kalifornian osavaltiossa asuvalle henkilölle. BRP:n Yhdysvaltoja ja Kanadaa koskevat rajoitetun takuun ehdot *Evinrude*-perämoottooreille ovat siitä huolimatta sovellettavissa tarpeellisiin muutoksiin näihin malleihin.

Tietytjen *Evinrude E-TEC* -perämoottorisi päästörajoituksiin liittyvien osien takuu on voimassa ensimmäisen kuluttajan ostopäivästä tai tuotteen ensimmäisestä käyttöpäivästä lukien, kumpi hyvänsä ensin kohdalle osuu, seuraavasti: 4 vuotta tai 250 käyttötuntia, kumpi hyvänsä ensin kohdalle osuu.

Käyttötunteja koskeva takuu kattaa kuitenkin ainoastaan sellaisen perämoottorin, joka on varustettu asianmukaisella käyttötuntimittarilla tai vastaavalla. Jos mikä tahansa päästöihin liittyvä osa moottorissasi on viallinen ja kuuluu takuun piiriin, se korjataan tai vaihdetaan BRP:n toimesta.

Takuun piiriin kuuluvat osat:

1. Sähköjärjestelmä	4. Ilmanottojärjestelmä
A. EMM (moottorin ohjausyksikkö)	A. Läppäventtiilit
B. Syytystulpat ja johdot	B. Kaasuläppärungon kokoonpano
C. Syytyspuolat	C. Imusarja
D. Johtosarja	
	5. Öljyjärjestelmä
2. Pakojärjestelmä	A. Öljysuutin
A. Sisempi pakokotelo	B. Öljylinjat, liittimet ja kiristimet
B. Sovitin (pakosarja)	
C. Megafoni (Sisempi pakopuoli)	
	6. Anturit
3. Polttoainejärjestelmä	A. Ilman lämpötilan anturi
A. Polttoaineen nostopumppu	B. Kamen asennon anturi
B. Polttoaineen syöttöpumppu	C. Kaasuläpän asennon anturi
C. Polttoainesuuttimet	D. Veden lämpötilan anturi
D. Höyrynerotin	E. Termostaatti
E. Polttoainelinjat, liittimet ja kiristimet	
	7. Tiivisteet
	A. Kaikkien päästörajoitusjärjestelmään kuuluvien osien tiivisteet.

Päästörajoituksia koskeva takuu kattaa takuuseen kuuluvan osan mulle moottorikomponenteille aiheuttamat viat.

BRP:n tarjoamassa käsikirjassa on kirjalliset ohjeet koskien perämoottorisi asianmukaista huoltoa ja käyttöä. BRP myöntää täyden takuun kaikille päästörajoitusta koskevan takuun piiriin kuuluville perämoottorin osille, ellei osa ole käsikirjassa määritelty vaihdettavaksi huollon yhteydessä.

BRP myöntää päästörajoitustakuun piiriin kuuluvalle osalle, joka on määritelty vaihdettavaksi huollon yhteydessä, takuun kyseisen osan ensimmäiseen määriteltyyn vaihtopäivään saakka. BRP myöntää takuun sellaisille päästörajoitustakuun piiriin kuuluville osille, jotka edellyttävät säännöllistä tarkastamista mutta ei säännöllistä vaihtoa, täyden takuun perämoottorin takuujaksiksi. Jos jokin päästörajoitustakuun piiriin kuuluvista osista korjataan tai vaihdetaan näiden takuuehtojen mukaisesti, BRP myöntää takuun korjatulle tai vaihdetulle osalle alkuperäisosan jäljellä olevan takuuaajan mukaan. Kaikki tämän rajoitetun takuun puitteissa korvatut osat ovat jatkossa BRP:n omaisuutta.

Huoltokulut ja -tiedot on luovutettava perämoottorin mukana mukana uudelle omistajalle omistajan vaihtuessa.

Omistajan takuuvollisuudet

Perämoottorisi omistajana olet vastuussa siitä, että käsikirjassasi luetellut huoltotoimenpiteet suoritetaan asianmukaisesti ajallaan. BRP suosittelee, että säilytät kaikki perämoottoriasi koskevat huoltotoimenpiteiden kuitit. BRP ei kuitenkaan voi hylätä takuuta pelkästään kuittien puuttamisen vuoksi tai yksinomaan siitä syystä, että et mahdollisesti ole kyennyt varmistamaan kaikkien määräaikaishuoltojen asianmukaista suorittamista.

Perämoottorin omistajana sinun on kuitenkin oltava tietoinen, että BRP saattaa hylätä takuuhakemuksen, jos perämoottori tai sen osa on vioittunut väärinkäytön, laiminlyönnin, sopimattoman huollon tai hyväksyttömien muutosten vuoksi.

Sinun velvollisuutesi on toimittaa perämoottori valtuutelle BRP-jälleenmyyjälle mahdollisimman pian ongelman ilmenemisen jälkeen. Takuukorjaukset suoritetaan kohtuullisen ajan kuluessa, aika ei ylitä 30 päivää.

Jos sinulla on kysymyksiä takuuseen liittyvistä oikeuksista ja velvollisuuksista, tai haluat tietää lähimmän BRP-jälleenmyyjäsi nimen ja sijainnin, ota yhteyttä: BRP US Inc. / Outboard Engines Division, After Sales Support, P.O. Box 597, Sturtevant, WI 53177, puh.: 1-847-689-7090 tai käy osoitteessa www.evinrude.com.

TUOTETAKUUTIETOUTTA

BRP:N RAJOITETTU TAKUU KOSKIEN EUROOPAN UNIONIN JÄSENMAISSA, TURKISSA, AUSTRALIASSA, UUDESSA-SEELANNISSA JA JAPANISSA KÄYTETTÄVIÄ 2010 EVINRUDE-PERÄMOOTTOREITA

1. RAJOITETUN TAKUUN LAAJUUS

Bombardier Recreational Products Inc. ("BRP") myöntää materiaalivikoja ja työn laatua koskevan alempana kuvatun pituisen ja kuvattujen ehtojen mukaisen takuun valtuutettujen Evinrude-maahantuoja/jälleenmyyjien myymille, takuuajana yksinomaan Euroopan unionin jäsenmaissa, Turkissa, Australiassa, Uudessa-Seelannissa tai Japanissa käytetyille Evinrude®-perämoottoreilleen ("Tuote"). Tämän rajoitetun takuun tarkoituksena on varten.

Kaikkiin valtuutetun maahantuojan / jälleenmyyjän myyntihetkellä asentamiin Evinrude/Johnson®in alkuperäisosiin ja varusteisiin, mukaan luettuina potkurit, mittarit, öljysäiliöt, kaukosäätimet, johdotus ja avaimet, rajoittumatta kuitenkaan niihin, riippumatta siitä onko ne toimitettu Tuotteen mukana vai ei, sovelletaan normaalia BRP:n rajoitettua takuuta. Pyydä valtuutetulta maahantuojalta / jälleenmyyjältä kyseisen rajoitetun takuun täydellinen kopio.

2. TAKUUAIKA

Tämä rajoitettu takuu on voimassa ensimmäisen kuluttajan ostopäivästä tai Tuotteen ensimmäisestä käyttöpäivästä lukien, kumpi ensin on tapahtunut.

36 PERÄKKÄISTÄ KUUKAUTTA yksityisessä, vapaa-ajan käytössä; tai

12 PERÄKKÄISTÄ KUUKAUTTA TAI 750 KÄYTTÖTUNTIA kaupallisessa käytössä Tuotteen moottorin ohjausyksikön (EMM) määrittämisen mukaan, mikä ensin kohdalle osuu. Tuotetta käytetään kaupalliseen tarkoitukseen mikäli sitä käytetään tulon tuottavan työn tai työsuhteen yhteydessä missä tahansa takuuajan vaiheessa. Tuotetta käytetään myös kaupalliseen tarkoitukseen mikäli se asennetaan missä tahansa takuuajan vaiheessa veneeseen, jossa on kaupalliset tunnuksot tai joka on rekisteröity kaupalliseen käyttöön.

Osien korjaus tai korvaaminen tai huollon suorittaminen Tuotteeseen tämän takuun puitteissa ei pidennä tämän rajoitetun takuun takuuajaa sen alkuperäistä loppumisajankohtaa pitemmälle.

3. TAKUUEHDOT

Tämä takuu on kattava vain, jos jokainen seuraavista ehdoista täyttyy:

- sellaiselta BRP-maahantuojalta / jälleenmyyjältä uutena ja käyttämättömänä ostetut Evinrude-perämoottorit, jotka on valtuutettu myymään Evinrude-tuotteita myynnin tapahtumamaassa (jatkoissa "Maahantuoja / jälleenmyyjä"),
- ja sittenkin vasta kun ostaja ja Maahantuoja / jälleenmyyjä ovat suorittaneet BRP:n määrittämän toimituksen ennakkotarkastuksen ja laatineet siitä asiakirjan.
- valtuutetun BRP:n Maahantuojan / jälleenmyyjän on rekisteröitävä tuote asianmukaisella tavalla;
- Evinrude-tuotteet on ostettava siitä maasta tai maiden liittoutumasta, jossa ostaja asuu;
- määräaikaishuollot suoritettava käsikirjassa mainitulla tavalla ja oikein suoritettua huollosta on tarvittaessa esitettävä todistus, jotta takuu pysyy voimassa.

BRP ei myönnä tätä rajoitettua takuuta kenelläkään yksityiselle omistajalle tai kaupalliseen tarkoitukseen ajoneuvoa käytävälle omistajalle, elleivät edellä mainitut ehdot täyty. Rajoitukset ovat tarpeen, jotta BRP voisi taata tuotteitensa, kuluttajien ja yleisön turvallisuuden.

Takuun ylläpitämiseksi on määräaikaishuollot suoritettava käsikirjassa mainitulla tavalla. Ennen takuun myöntämistä BRP voi vaatia osoitusta huollon asianmukaisesta suorittamisesta.

4. TOIMENPITEET TAKUUN MYÖNTÄMISTÄ VARTEN

Rekisteröidyn omistajan ("Omistaja") on ilmoitettava valtuutetulle Maahantuojalta / jälleenmyyjälle vian ilmaantumisesta kahden kuukauden kuluessa. Omistajan on tuotava Tuote viallisine osineen Maahantuojalta / jälleenmyyjälle heti vian ilmaantumisen jälkeen, ja joka tapauksessa takuuajan puitteissa, ja annettava Maahantuojalta / jälleenmyyjälle kohtuullinen mahdollisuus vian korjaamiseen. Omistajan vastuulla ovat Tuotteen kuljetuskustannukset takuuhuoltoa varten Maahantuojalta / jälleenmyyjälle ja sieltä pois.

Omistajan on myös esitettävä valtuutetulle BRP:n Maahantuojalle / jälleenmyyjälle tuotteen ostotodistus takuukorjauksia varten. Takuukorjauksen vahvistamiseksi pitää Omistajan allekirjoittaa korjaus-/työtilaus ennen korjauksen aloittamista.

Kaikki tämän takuun puitteissa korvatut osat ovat jatkossa BRP:n omaisuutta.

Ota huomioon, että vian ilmoitusaika saattaa vaihdella riippuen sovellettavissa ja voimassa olevista kansallisista tai paikallisista laeista.

5. MITÄ BRP TEKEE

BRP:n velvollisuus on tämän takuun puitteissa rajoitettu siihen, että se oman harkintansa mukaan korjaa tai korvaa ne Tuotteen osat, joissa on BRP:n kohtuullisen arvion mukaan viallinen materiaali tai työn laatu. Näiden osien korjaus tai korvaus suoritetaan millä tahansa valtuutetulla Maahantuojalla / jälleenmyyjällä ilman osien tai työn laskutusta edellä kuvattujen ehtojen mukaisesti.

BRP:n vastuu rajoittuu tarvittavien korjausten tekemiseen tai osien korvaamiseen. Mikään takuurikkomusvaade ei voi olla syytä Tuotteen Omistajalle tapahtuneen myynnin mitätöimiselle tai peruuntumiselle.

Mikäli takuuhoiltoa vaaditaan alkuperäisen myyntimaan ulkopuolella, ovat paikallisista käytännöistä ja olosuhteista mahdollisesti johtuvat lisäkustannukset Omistajan vastuulla, mukaan lukien mutta ei rajoittuen hallitusten, valtioiden, maa-alueiden ja niitä vastaavien elinten veloittamaan rahtiin, vakuutukseen, veroihin, lisenssimaksuihin, tuontitulleihin ja mihin tahansa ja kaikkiin muihin rahoituskuluihin.

BRP pidättää itsellään oikeuden Tuotteiden rajoittaiseen parantamiseen, muuttamiseen tai vaihtamiseen ilman aikaisempien Tuotteiden muuttamisvelvollisuutta.

6. RAJOITUKSET - Seuraavat eivät missään olosuhteissa kuulu takuun piiriin:

- Normaalisti kulumisesta johtuva osien korvaaminen;
- Rutiininomaiset varaosat ja huolto, mukaan luettuina mutta rajoittumatta seuraaviin: huoltotarpeet, alemman yksikön öljynvaihto, voitelu, vivustojen säädöt ja syytystulppien vaihto, sinkkianodit, termostaatit, käynnistysmoottorin holkit, moottoriharjojen trimmaus, suodattimet ja sytytystulpat;
- Väärästä asennuksesta tai puutteellisesta ylläpidosta, talvisäilytyksestä ja/tai varastoinnista, käsikirjassa olevien menetelmien ja suositusten noudattamatta jättämisestä johtuneet vahingot;
- Vahingot, jotka johtuvat osien poistamisesta, vääristä korjauksista, huollosta, ylläpidosta, tai muutoksesta, tai sellaisten osien tai varaosien käyttämisestä, joita BRP ei ole valmistanut tai hyväksynyt, ja jotka kohtuullisesti arvioiden eivät sovi Tuotteeseen tai vaikuttavat haitallisesti sen toimintaan, käyttäytymiseen, tai kestävytyteen, tai jotka johtuvat muiden kuin valtuutetun Maahantuojan / jälleenmyyjän valtuuttaman henkilön tekemistä korjauksista.
- Väärinkäytöstä, epätavallisesta käytöstä, laiminlyönnistä, kilpailusta, sopimattomasta käytöstä tai sellaisesta Tuotteen käytöstä johtuvat vahingot, joka ei noudata käsikirjassa suositeltua käyttöä;
- Onnettomuudesta, uppoamisesta, veden sisäänmenosta, tulesta, varkaudesta, vandalismista tai ylivoimaisesta esteestä johtuvat vahingot.
- Sellaisten polttoaineitten, öljyn tai voiteluaineiden käyttö, jotka eivät sovi käytettäväksi Tuotteessa (ks. käsikirja);
- Ruosteesta tai korroosiosta johtuvat vahingot;
- Vahingot, jotka johtuvat ulkopuolisen materiaalin aiheuttamasta tukoksesta jäähdytysjärjestelmässä;
- Vesipumpussa olevasta hiekasta tai roskista johtuvat vahingot; tai
- Ilmastotekijöistä aiheutuneet kosmeettiset tai värinmuutokset.

Takuu mitätöidään kokonaisuudessaan ja julistetaan pätemättömäksi mikäli:

- Tuotetta on muutettu siten, että se vaikuttaa vahingollisesti toimintaan, käyttäytymiseen tai kestävytyteen, tai muutettu sen käyttötarkoituksen muuttamiseksi; tai
- Tuotetta käytetään tai on käytetty missä tahansa vaiheessa kilpailemiseen tai mihinkään muuhun kilpailutoimintaan, vaikka kyseessä olisi edellinen omistaja.

7. VASTUUVELVOLLISUUDEN RAJOITUKSET

KAIKKI TAKUUSITOUMUKSET, ILMAISTUT TAI KONKLUDENTTITSET, MUKAAN LUETTUINA ILMAN RAJOITUSTA KAIKKI KURANTTIUTTA TAI TIETTYYN TARKOITUKSEEN SOPIVUUTTA KOSKEVAT TAKUUT, RAJOITTUVA KESTOLTAAN KYSEESS OLEVAN RAJOITETUN TAKUUN VOIMASSAOLON.

MITKÄÄN SATUNNAISET, SEURANNAISET, SUORAT, EPÄSUORAT TAI MUUT MINKÄ TAHANSA TYYPISET VAHINGOT EIVÄT SISÄLLY TÄMÄN TAKUUN PIIRIIN, MUKAANLUETTUINA SEURAAVAT, MUTTA RAJOITTUMATTA NIIHIN: polttoainekulut, Tuotteen kuljetus Maahantuojalle / jälleenmyyjälle tai sieltä pois, Tuotteen irrottaminen veneestä ja sen uudelleen asennus, mekaanikon matka-aika, veteenlasku- ja vedestänostokulut, luiska- tai laiturikulut, trailerilla kuljetus tai hinaaminen, puhelin-, kannettavan puhelimen, faksi- tai sähkökulut, vastaavan tai korvaustuotteen tai -veneen vuokra takuukorjauksen tai seisonta-ajaksi, taksi, matkustus, majoituskulut, henkilökohtaisen omaisuuden hukkaaminen tai vahingot, haitta, vakuutuskustannukset, lainojen maksut, ajan menetykset, ansiotulon, tuoton tai voiton menetys, tai Tuotteen nauttimisen tai käytön menetys.

► TUOTETIETOUTTA

JOTKUT MAAT, LÄÄNIT TAI HALLINTOALUEET EIVÄT HYVÄKSY VASTUUVAPAUTUSLAUSEKKEITA, RAJOITUKSIA TAI SATUNNAISIA TAI SEURANNAISVAHINKOJA, TAI MUITA EDELLÄ YKSILÖITYJÄ RAJOITUKSIA. SEN SEURAUKSENA NE MAHDOLLISESTI EIVÄT KOSKE SINUA. TÄMÄN TAKUUN PERUSTEELLA SINULLA ON TIETTYJÄ OIKEUKSIA, LISÄKSI SINULLA SAATTAO OLLA MUITA MAASTA TOISEEN TAI LÄÄNISTÄ TOISEEN VAIHTELEVIA LAILLISIA OIKEUKSIA.

Maahantuoajalla tai yhdelläkään BRP:n Maahantuoajalla / jälleenmyyjällä tai muulla henkilöllä ei ole valtuuksia minkään muun tuotetta koskevan vahvistuksen, edustuksen, tai takuun antamiseen kuin ne, mitä tähän rajoitettuun takuuseen sisältyy, ja mikäli näin tapahtuu, niitä ei voida käyttää BRP:tä vastaan.

BRP pidättää itsellään oikeuden muuttaa tätä takuuta milloin tahansa, ja on itsestään selvää, että kyseiset muutokset eivät muuta niitä takuuehtoja, jotka koskevat tämän takuun voimassaollessa myytyjä Tuotteita.

8. LUOVUTUS

Mikäli Tuotteen omistusoikeus siirretään takuuajana, siirtyy myös tämä takuu, joka on voimassa takuuajan loppuun edellyttäen, että uusi Omistaja ottaa ensi tilassa yhteyttä BRP:hen tai Maahantuoajaan / jälleenmyyjään ja ilmoittaa uuden Omistajan nimen ja osoitteen.

9. KULUTTAJA-APU

- Mikäli tämän BRP:n rajoitetun takuun suhteen syntyy kiistaa tai riitaa, BRP suosittelee, että asia yritetään ensiksi ratkaista Maahantuoajan / jälleenmyyjän tasolla keskustelemalla Maahantuoajan / jälleenmyyjän huoltopäällikön tai omistajan kanssa.
- Löydät myös BRP:n toimistot ja maahantuoajat web-sivuiltamme osoitteessa www.brp.com.
- Lisäapua tarvittaessa pyydetään ottamaan yhteys BRP:n tytäryhtiön asiakkaiden ja jälleenmyyjien tukipalveluun Customer Support Services yhteen seuraavista puhelinnumeroista, omasta sijaintipaikasta riippuen:

Australia ja Uusi-Seelanti - Puhelin 612-9794-6600, faksi 612-9794-6697

Eurooppa, Turkki, Kypros - Puhelin (41) 21 318 78 00, faksi (41) 21 318 78 61

Japani - Puhelin (65) 622-767-55, faksi (65) 622-629-32

Korjattu rajoitettu takuu, EU, helmikuu 2009

TUOTETAKUUTUETOUTTA

BRP:N RAJOITETTU TAKUU KOSKIEN AFRIKASSA, LÄHI-IDÄSSÄ, LATINALAISESSA AMERIKASSA, TYNNENMEREN SAARILLA, AASIASSA, ALBANIASSA, ENTISEN JUGOSLAVIAN TASAVALLASSA MAKEDONIASSA, SERBIA JA MONTENEGROSSA, BOSNIA JA HERTSEGOVINASSA JA IVY-MAISSA KÄYTETTÄVIÄ 2010 EVINRUDE -PERÄMOOTTOREITA.

1. RAJOITETUN TAKUUN LAAJUUS

Bombardier Recreational Products Inc. ("BRP") myöntää materiaalivikoja ja työn laatua koskevan alempana kuvatun pituisen ja kuvattujen ehtojen mukaisen takuun valtuutettujen Evinrude-maahantuojaan / jälleenmyyjien myymille, milloin tahansa takuukauden aikana seuraavissa maissa käytetyille Evinrude®-perämoottoreilleen ("Tuote"):

- Afrikka,
- Lähi-itä (lukuun ottamatta Turkki),
- Latinalainen Amerikka (mukaanluettuina Karibianmeren saaret, Bahamaasaaret ja Bermuda, mutta rajoittumatta kuitenkaan niihin),
- Tyynenmeren saaret (lukuun ottamatta Havaiji),
- Aasia (lukuun ottamatta Japani),
- Albania, entisen Jugoslavian tasavalta Makedonia, Serbia ja Montenegro,
- Bosnia ja Hertsegovina, tai
- IVY-maat (entinen Neuvostoliitto) (lukuun ottamatta Liettua, Latvia ja Eesti)

Kaikkiin valtuutetun maahantuojan / jälleenmyyjän myyntihetkellä asentamiin Evinrude/Johnson®in alkuperäisosiin ja varusteisiin, mukaan luettuina potkurit, mittarit, öljysäiliöt, kaukosäätimet, johdotus ja avaimet, rajoittumatta kuitenkaan niihin, riippumatta siitä onko ne toimitettu Tuotteen mukana vai ei, sovelletaan normaalia BRP:n rajoitettua takuuta. Pyydä valtuutetulta maahantuojalta / jälleenmyyjältä kyseisen rajoitetun takuun täydellinen kopio.

2. POIKKEUKSET - JOITA TAKUU EI KATA:

Seuraavat eivät missään olosuhteissa kuulu takuun piiriin:

- Normaalista kulumisesta johtuva osien korvaaminen;
- Rutiinomainaiset varaosat ja huolto, mukaan luettuina mutta rajoittumatta seuraaviin: huoltotarpeet, alemman yksikön öljynvaihto, voitelu, vivustojen säädöt ja syytystulppien vaihto, sinkkianodit, termostaatit, käynnistysmoottorin holkit, moottoriharjojen trimmaus, suodattimet ja syytystulpat;
- Väärästä asennuksesta tai puutteellisesta ylläpidosta, talvisäilytyksestä ja/tai varastoinnista, käsikirjassa olevien menetelmien ja suositusten noudattamatta jättämisestä johtuneet vahingot;
- Vahingot, jotka johtuvat osien poistamisesta, vääristä korjauksista, huollosta, ylläpidosta, tai muutoksesta, tai sellaisten osien tai varaosien käyttämisestä, joita BRP ei ole valmistanut tai hyväksynyt, ja jotka kohtuullisesti arvioiden eivät sovi Tuotteeseen tai vaikuttavat haitallisesti sen toimintaan, käyttäytymiseen, tai kestävytyteen, tai jotka johtuvat muiden kuin valtuutetun Maahantuojan / jälleenmyyjään valtuuttaman henkilön tekemistä korjauksista.
- Väärinkäytöstä, epätavallisesta käytöstä, laiminlyönnistä, kilpailusta, sopimattomasta käytöstä tai sellaisesta Tuotteen käytöstä johtuvat vahingot, joka ei noudata käsikirjassa suositeltua käyttöä;
- Onnettomuudesta, uppoamisesta, veden sisäänmenosta, tulesta, varkaudesta, vandalisista tai ylivoimaisesta esteestä johtuvat vahingot.
- Sellaisten polttoaineitten, öljyjen tai voiteluaineiden käyttö, jotka eivät sovi käytettäväksi Tuotteessa (ks. käsikirja);
- Ruosteesta tai korroosiosta johtuvat vahingot;
- Vahingot, jotka johtuvat ulkopuolisen materiaalin aiheuttamasta tukoksesta jäähdytysjärjestelmässä;
- Vesipumpussa olevasta hiekasta tai roskista johtuvat vahingot; tai
- Ilmasteokijöistä aiheutuneet kosmeettiset tai värinmuutokset.

Takuu mitätöidään kokonaisuudessaan ja julistetaan pätemättömäksi mikäli:

- Tuotetta on muutettu siten, että se vaikuttaa vahingollisesti toimintaan, käyttäytymiseen tai kestävytyteen, tai muutettu sen käyttötarkoituksen muuttamiseksi; tai
- Tuotetta käytetään tai on käytetty missä tahansa vaiheessa kilpailamiseen tai mihinkään muuhun kilpailutoimintaan, vaikka kyseessä olisi edellinen omistaja.

► TUOTETIETOUTTA

3. VASTUUVOLLISUUDEN RAJOITUKSET

TÄMÄ TAKUU ON NIMENOMAAN ANNETTU JA HYVÄKSYTTY MINKÄ TAHANSA MUUN JA KAIKKIEN MUIDEN TAKUUSITOUMLUSTEN SIJAAN. OLKOON NE ILMAISTUT TAI KONKLUDENTITSET, MUKAAN LUETTUINA ILMAN RAJOITUSTA KAIKKI KURANTTIUTTA TAI TIETTYYN TARKOITUKSEEN SOPIVUUTTA KOSKEVAT TAKUUT. SIKÄLI KUIN NIISTÄ EI VOIDA SANOUTUA IRTI, KONKLUDENTITSET TAKUUSITOUMLUKSET RAJOITUVAT KESTOLTAAN KYSEESSÄ OLEVAN RAJOITETUN TAKUUN VOIMASSAOLOON.

MITKÄÄN SATUNNAISET, SEURANNAISET, SUORAT, EPÄSUORAT TAI MUUT MINKÄ TAHANSA TYYPPISET VAHINGOT EIVÄT SISÄLLY TÄMÄN TAKUUN PIIRIIN, MUKAANLUETTUINA SEURAAVAT, MUTTA RAJOITTUMATTA NIIHIN: polttoainekulut, Tuotteen kuljetus Maahantuojalle / jälleenmyyjälle tai sieltä pois, Tuotteen irrottaminen veneestä ja sen uudelleen asennus, mekaanikon matka-aika, veteenlasku- ja vedestänostokulut, luiska- tai laiturikulut, trailerilla kuljetus tai hinaaminen, puhelin-, kannettavan puhelimen, faksi- tai sähkökulut, vastaavan tai korvaustuotteen tai -veneen vuokra takuukorjauksen tai seisonta-ajaksi, taksi, matkustus, majoituskulut, henkilökohtaisen omaisuuden hukkaaminen tai vahingot, haittaa, vakuutuskustannukset, lainojen maksut, ajan menetykset, ansiotulon, tuoton tai voiton menetys, tai Tuotteen nauttimisen tai käytön menetys.

JOTKUT MAAT/LÄÄNIT EIVÄT HYVÄKSY VASTUUVAPAUTUSLAUSEKKEITA, RAJOITUKSIA TAI EDELLÄ YKSILÖITYJÄ RAJOITUKSIA, JA SEN JOHDOSTA NE EIVÄT MAHDOLLISESTI KOSKE SINUA. TÄMÄN TAKUUN PERUSTEELLA SINULLA ON TIETTYJÄ OIKEUKSIA, LISÄKSI SINULLA SAATTAO OLLA MUITA MAASTA TOISEEN TAI LÄÄNISTÄ TOISEEN VAIHTELEVIA LAILLISIA OIKEUKSIA.

Maahantuojalla / jälleenmyyjällä tai yhdelläkään BRP-jälleenmyyjällä tai muulla henkilöllä ei ole valtuuksia minkään muun tuotetta koskevan vahvistuksen, edustuksen, tai takuun antamiseen kuin ne, mitä tähän rajoitettuun takuuseen sisältyy, ja mikäli näin tapahtuu, niitä ei voida käyttää BRP:tä vastaan.

BRP pidättää itsellään oikeuden muuttaa tätä takuuta milloin tahansa, ja on itsestään selvää, että kyseiset muutokset eivät muuta niitä takuuehtoja, jotka koskevat tämän takuun voimassaollessa myytyjä Tuotteita.

4. TAKUUAIKA

Tämä rajoitettu takuu on voimassa ensimmäisen kuluttajan ostopäivästä tai Tuotteen ensimmäisestä käyttöpäivästä lukien, kumpi ensin on tapahtunut:

36 PERÄKKÄISTÄ KUUKAUTTA TAI 750 KÄYTTÖTUNTIA yksityisessä, vapaa-ajan käytössä Tuotteen moottorin ohjauksyksikön (EMM) määrityksen mukaan, mikä ensin kohdalle osuu.

12 PERÄKKÄISTÄ KUUKAUTTA TAI 750 KÄYTTÖTUNTIA kaupallisessa käytössä Tuotteen moottorin ohjauksyksikön (EMM) määrityksen mukaan, mikä ensin kohdalle osuu. Tuotetta käytetään kaupalliseen tarkoitukseen mikäli sitä käytetään tuloa tuottavan työn tai työsuhteen yhteydessä missä tahansa takuuajan vaiheessa. Tuotetta käytetään myös kaupalliseen tarkoitukseen mikäli se asennetaan missä tahansa takuuajan vaiheessa veneeseen, jossa on kaupalliset tunnuksot tai joka on rekisteröity kaupalliseen käyttöön.

Osien korjaus tai korvaaminen tai huollon suorittaminen Tuotteeseen tämän takuun puiteissa ei pidennä tämän rajoitetun takuun takuuaikaa sen alkuperäistä loppumisajankohtaa pitemmälle.

5. TAKUUEHDOT

Tämä takuu on kattava vain, jos jokainen seuraavista ehdoista täyttyy:

a. sellaiselta BRP-maahantuojalta / jälleenmyyjältä uutena ja käyttämättömänä ostetut Evinrude-perämootorit, jotka on valtuutettu myymään Evinrude-tuotteita myynnin tapahtumamaassa ("Maahantuoja / jälleenmyyjä"),

b. ostaja ja Maahantuoja / jälleenmyyjä ovat suorittaneet BRP:n määrittämän toimituksen ennakkotarkastuksen ja laatineet siitä asiakirjan.

c. BRP-maahantuojan/jälleenmyyjän on rekisteröitävä tuote asianmukaisella tavalla;

d. Evinrude-perämootorit on ostettava siitä maasta tai maiden liittoutumasta, jossa ostaja asuu;

e. takuun ylläpitämiseksi on tuotteen määräaikaishuollot suoritettava käsikirjassa mainitulla tavalla ja oikeaan aikaan. BRP varaa itselleen oikeuden ehdollistaa takuun riippumaan todistuksesta huollon kunnolla suorittamisesta.

BRP ei myönnä tätä rajoitettua takuuta kenelläkään yksityiselle omistajalle tai kaupalliseen tarkoitukseen ajoneuvoa käyttävälle omistajalle, elleivät edellä mainitut ehdot täyty. Rajoitukset ovat tarpeen, jotta BRP voisi taata tuotteittensa, kuluttajien ja yleisön turvallisuuden.

6. TOIMENPITEET TAKUUN MYÖNTÄMISTÄ VARTEN

Rekisteröidyn omistajan ("Omistaja") on ilmoitettava huoltavalle BRP:n valtuutetulle Maahantuojalle / jälleenmyyjälle viasta kahden (2) päivän kuluessa sen ilmaantumisesta. Omistajan on tuotava Tuote viallisine osineen valtuutetulle BRP:n Maahantuojalle / jälleenmyyjälle heti vian ilmaantumisen jälkeen, ja joka tapauksessa takuuajan puiteissa, ja annettava Maahantuojalle / jälleenmyyjälle kohtuullinen mahdollisuus vian korjaamiseen. Omistajan vastuulla ovat Tuotteen kuljetuskustannukset takuuhoitoa varten Maahantuojalle / jälleenmyyjälle ja sieltä pois.

Asiakkaan on myös esitettävä valtuutetulle BRP:n Maahantuojalle / jälleenmyyjälle tuotteen ostotodistus takuukorjauksia varten ja allekirjoitettava korjaus-/työmääräin ennen korjauksen alkamista takuunalaisen korjauksen vahvistamiseksi.

Kaikki tämän takuun puitteissa korvatut osat ovat jatkossa BRP:n omaisuutta.

7. MITÄ BRP TEKEE

BRP:n velvollisuus on tämän takuun puitteissa rajoitettu siihen, että se oman harkintansa mukaan korjaa tai korvaa ne Tuotteen osat, joissa on BRP:n kohtuullisen arvion mukaan viallinen materiaali tai työn laatu. Näiden osien korjaus tai korvaus suoritetaan millä tahansa valtuutetulla Maahantuojalla / jälleenmyyjällä ilman osien tai työn laskutusta. BRP:n vastuu rajoittuu tarvittavien korjausten tekemiseen tai osien korvaamiseen. Mikään takuurikkomuusvaade ei voi olla syytä Tuotteen Omistajalle tapahtuneen myynnin mitätöimiselle tai peruuntumiselle.

Mikäli takuuhuoltoa vaaditaan alkuperäisen myyntimaan ulkopuolella, ovat paikallisista käytännöistä ja olosuhteista mahdollisesti johtuvat lisäkustannukset Omistajan vastuulla, mukaan lukien mutta ei rajoittuen hallitusten, valtioiden, maa-alueiden ja niitä vastaavien elinten veloittamaan rahtiin, vakuutukseen, veroihin, lisenssimaksuihin, tuontitulleihin ja mihin tahansa ja kaikkiin muihin rahoituskuluihin.

BRP pidättää itsellään oikeuden Tuotteiden ajoittaiseen parantamiseen, muuttamiseen tai vaihtamiseen ilman aikaisempien Tuotteiden muuttamisvelvollisuutta.

8. LUOVUTUS

Mikäli Tuotteen omistusoikeus siirretään takuuajana, siirtyy myös tämä takuu, joka on voimassa takuuajan loppuun edellyttäen, että uusi Omistaja ottaa ensi tilassa yhteyttä BRP:hen tai Maahantuajaan / jälleenmyyjään ja ilmoittaa uuden Omistajan nimen ja osoitteen.

9. KULUTTAJA-APU

- Mikäli tämän BRP:n rajoitetun takuun suhteen syntyy kiistaa tai riitaa, BRP suosittelee, että asia yritetään ensiksi ratkaista BRP:n valtuuttamalla maahantuojan/jälleenmyyjän tasolla keskustelemalla Maahantuojan / jälleenmyyjän huoltopäällikön tai omistajan kanssa.
- Löydät myös BRP:n toimistot ja maahantuojat web-sivuiltamme osoitteessa www.brp.com.
- Lisäapua tarvittaessa pyydetään ottamaan yhteys BRP:n tytäryhtiön asiakkaiden ja jälleenmyyjien tukipalveluun Customer Support Services yhteen seuraavista puhelinnumeroista, omasta sijaintipaikasta riippuen:

Aasia - Puhelin (65) 622-767-55, faksi (65) 622-629-32

Afrikka, Lähi-itä, Albania, entisen Jugoslavian tasavalta Makedonia, Serbia ja Montenegro, Bulgaria, Bosnia ja Hertsegovina, ja IVY-maat (entinen Neuvostoliitto) - Puhelin (41) 21 318 78 00, faksi (41) 21 318 78 61

Latinalainen Amerikka (lukuun ottamatta Brasilia) - Puhelin 954-846-1442, faksi 954-846-1478

Brasilia - Puhelin 55 (19) 3246-2100, faksi 55 (19) 3246-3800

Tyyntenmeren saaret - Puhelin 612-9794-6600, faksi 612-9794-6697

Korjattu rajoitettu takuu, Aasia/Latinalainen Amerikka, helmikuu 2009



VALMIUSTESTI

Käyttäjän valmiustesti...

1. Luitko tämän käsikirjan kannesta kanteen?
2. Oletko valmis ottamaan vastuun veneen ja perämootorin turvallisesta käytöstä?
3. Oletko ymmärtänyt kaikki tässä käsikirjassa olevat varoimenpiteet ja turvaohjeet?
4. Ymmärrätkö, että tässä käsikirjassa on henkilö- ja laitevahinkojen välttämisen kannalta tärkeää tietoa?
5. Oletko valmis noudattamaan tässä käsikirjassa olevia suosituksia ja osallistumaan veneilyn turvallisuuskurssille ennen veneen tai perämootorin käyttöä?
6. Tiedätkö keneen ottaa yhteyttä jos sinulla on venettäsi ja perämootoria koskevia kysymyksiä?
7. Tunnetko paikalliset vesillä liikkumista koskevat liikennesäännöt?
8. Ymmärrätkö, että inhimilliseen erehdykseen voivat vaikuttaa huolimattomuus, väsymys, ylirasitus, huoli, se ettei käyttäjä tunne tuotetta, huumeet ja alkoholi, vain muutamia mainitaksemme?



VAROITUS

Tässä käsikirjassa on mahdotonta käsitellä kaikkia mahdollisesti kohtaamiasi vaaratilanteita, tässä käsikirjassa olevan olennaisen tiedon ymmärtäminen ja siinä pitäytyminen kehittää kuitenkin hyvää arvostelukykystä veneilyä varten. Ole aina valpas ja varovainen: hyvä turvallisuuden perusta.



USEIN ESITETTYJÄ KYSYMYKSIÄ

Ei määräaikaista jälleenmyyjän suorittamaa huoltoa kolmen ensimmäisen vuoden aikana normaalissa vapaa-ajan käytössä? Ihanko totta?

- Kyllä! BRP tietää, että haluat viettää aikaasi ulkona vesillä eikä *Evinrude E-TEC* -perämoottorisi huoltamisessa. Säädettäviä venttiilejä, huollettavia hihnoja, vaihdettavia ketjuja tai vaihdettavia öljyjä ei ole. Me suosittelemme kylläkin suorittamaan vesilielaskua edeltävät tarkastukset jokaisen käytön yhteydessä ja säännöllisin välein. Merivedessä käyttö vaatii minimaalisia lisätarkastuksia ja -voitelua.

Millaista polttoainetta oktaaniluvultaan Evinrude E-TEC -perämoottorilleni suositellaan?

- *Evinrude E-TEC* -perämoottorit vaativat vähintään 87 (U.S.) oktaanin polttoainetta. Korkeampikaan oktaaniluku ei ole haitaksi, mutta se ei ole tarpeen.

Minkälaista öljyä Evinrude E-TEC -perämoottorissani on käytettävä?

- Mitä tahansa TC-W3 -öljyä voi käyttää. Jälleenmyyjä voi ohjelmoida perämoottorin *Evinrude/Johnson XD100* -öljyä varten, jolloin öljynkulutus ja käyttökustannukset ovat pienempiä. Katso **Öljysäiliön täyttö** sivulla 20; katso myös **ÖLJYÄ KOSKEVAT VAATIMUKSET** sivulla 20.

Pitääkö polttoaineeseen lisätä öljyä?

- Ei. *Evinrude E-TEC* -perämoottoreita varten ei polttoaineeseen tarvitse lisätä öljyä.

Missä minun pitää huollattaa Evinrude E-TEC -perämoottorini?

- Takuukorjaukset on suoritettava *Evinrude E-TEC* -perämoottorien valtuutettu jälleenmyyjä. BRP:n hyväksymät jälleenmyyjät ja maahantuojat ovat saaneet tarpeellisen koulutuksen perämoottorisi oikeaa huoltoa varten. Kysy BRP:ltä kuka on lähinnä sinua oleva valtuutettu *Evinrude E-TEC* -jälleenmyyjä.

Voinko tilata Evinrude E-TEC -perämoottoriini varaosia ja tarvikkeita?

- Kyllä! Käytä varaosina *alkuperäisiä Evinrude/Johnson varaosia* tai osia, jotka teknisiltä ominaisuuksiltaan, tyyppiltään, vahvuudeltaan ja materiaaliiltaan vastaavat niitä. Vakiolaatua huonompien osien käyttö voi johtaa loukkaantumiseen tai siihen, ettei tuote toimi. Jälleenmyyjäsi voi tilata haluamasi osat ja tarvikkeet.

Pitääkö minun täyttää jotain papereita muuttaessani tai myydessäni Evinrude E-TEC -perämoottorini?

- Kyllä! Voidakseen pitää sinuun tai uuteen *Evinrude E-TEC* omistajaan yhteyttä, BRP pyytää täyttämään kaavakkeen **OSOITTEENMUUTOS/OMISTAJAN MUUTOS** sivulla 83. Tällä tavalla sinulle tai uudelle omistajalle voidaan toimittaa mahdolliset tuotteita koskevat ilmoitukset ja takuu voidaan pitää ajan tasalla.

Mitä minun on tehtävä ennen Evinrude E-TEC -perämoottorini varastointia talveksi?

- Talvikuntoonpano on minimaalista. Katso **VARASTOINTI** sivulla 54 kohta kohdalta miten *Evinrude E-TEC* -perämoottorisi varastoidaan talvikaudeksi.



OSOITTEENMUUTOS/OMISTAJAN MUUTOS

Jos osoitteesi tai omistaja on vaihtunut, muista täyttää ja postittaa tällä sivulla oleva kortti.

Ilmoitus on myös tehtävä oman turvallisuutesi takia alkuperäisen takuuajan umpeuduttua, koska BRP voi silloin ottaa yhteyttä jos perämootoriin tulee tehdä korjauksia. Yhdysvaltojen ja Kanadan ulkopuolella tämä kortti tulee lähettää Bombardier Recreational Productsin sille osastolle, jossa perämootori on rekisteröity. Ota yhteys jälleenmyyjäsi tai maahantuojaan.



Osoitteenmuutos

Omistajan vaihtuminen

Mallinumero

Sarjanumero

Vanha osoite / Edellinen omistaja

Sukunimi

Etunimi

Osoite

Paikkakunta

Postinumero Maa

Puhelinnumero

Allekirjoitus _____ Pvm _____

Uusi osoite / Uusi omistaja

Sukunimi

Etunimi

Osoite

Paikkakunta

Postinumero Maa

Puhelinnumero

Allekirjoitus _____ Pvm _____

Jälleenmyyjätiedot

Jälleenmyyjän nimi

Jälleenmyyjännumero

Puhelinnumero

Yhteyshenkilön nimi

USA:ssa ja Kanadassa, postitusvalmis lomake osoitteeseen: BRP US Inc. / Outboard Engines Division
After Sales Support
P.O Box 597
Sturtevant, WI 53177



VASTAANOTTOTODISUTS

Jälleenmyyjä

Nimi:	_____

Osoite:	_____

Täytä ja allekirjoita alla oleva kaavake uuden *Evinrude/Johnson* -perämootorin toimituksen yhteydessä. Jälleenmyyjä arkistoi kaavakkeen.



Kuitti

Nimi:	_____

Osoite:	_____

Omistusoikeus malliin nro:	_____
Sarjanro:	_____
	(Asiakas tai jälleenmyyjä täyttää)
<p>Tässä asiakirjassa mainittu jälleenmyyjä on antanut minulle käyttöä, huoltoa, turvalaitteita ja takuuta koskevia ohjeita, jotka kaikki ymmärrän ja joita lupaan noudattaa. Olen myös tyytyväinen ennen <i>Evinrude/Johnson</i> -perämootorini toimitusta koskevaan järjestelyyn ja tarkastukseen. Olen myös vastaanottanut yhden käsikirjan.</p>	
Allekirjoitus	_____
Pvm:	_____

