

2010

BEDIENUNGSANLEITUNG

40/50/60

RL / TL / PL / SL

215949 DE

MERKMALE AUF EINEN BLICK

Wartungsarm und bedienungsfreundlich

- Beschränkte Drei-Jahre-Gewährleistung
- Keine geplante Händlerwartung für drei Jahre bei normaler Freizeitnutzung
- Kein Einfahrtrieb nötig
- Einfache Starts (kein Choke oder Vorpumpen)
- Digitales Motormanagement
- Selbstspülendes Kühlsystem
- Ausgelegt für langfristige Lagerung
- Vereinfachtes Verfahren zur Wintervorbereitung
- Digitale Diagnose
- Niedriger Ölverbrauch
- CAN-Bus-fähig

Widerstandsfähig und zuverlässig

- Kompletter Korrosionsschutz
- *Evinrude E-TEC*-Schmiersystem
- Automatisch kalibriertes Gestänge
- Robuste, strapazierfähige Konstruktion
- Posi-Lock-Verriegelungen
- Hochleistungs-Wasserpumpe
- Iridium-Zündkerzen
- Schwingungsisolierte Elektronik
- Riemenloses 25-A-Ladesystem
- Thermostat aus rostfreiem Stahl
- Kolbenringe mit Nickel-/Chromlegierung
- Feinstbearbeitete Pleuelstange/Kurbelwelle

Sauberer und leiser

- Einhaltung der EPA-Emissionsrichtlinien
- Einhaltung der Emissionsrichtlinien der Europäischen Union
- Einhaltung der Emissionsrichtlinien California 3-Star
- Abgedichtetes Kraftstoffsystem
- Reibungsarme Konstruktion (Keine Zahnräder im Motorkopf, keine Riemen, Nocken, Ölabbstreifringe, keine mechanische Ölpumpe)
- Untere Wannen über die gesamte Länge isoliert
- Leises, charakteristisches Motorengeräusch
- Lufteinlass/Schalldämpfer
- Luftüberströmleitung für Leerlauf

Die folgenden Marken sind Eigentum der Firma Bombardier Recreational Products Inc. oder ihrer Tochtergesellschaften:

Evinrude®

Evinrude®/*Johnson*® XD30™

I-Command™

Evinrude® *E-TEC*®

BRP-Logo

S.A.F.E.™

Evinrude®/*Johnson*® *Genuine Parts*

2+4™-Kraftstoffstabilisator

SystemCheck™

Evinrude®/*Johnson*® XD100™

HPF XR™-Getriebeöl

Triple-Guard™-Fett

Evinrude®/*Johnson*® XD50™

HPF Pro™-Getriebeöl



Lieber Freund des Motorbootsports,

herzlichen Glückwunsch zum Erwerb unseres branchenführenden *Evinrude E-TEC*-Außenborders! Ihr Produkt wird von den Mitarbeitern des BRP-Außenbordmotor-Teams engagiert und umfassend unterstützt. Wir wissen, dass Sie Ihren *Evinrude E-TEC*-Außenborder über Jahre hinaus zuverlässig verwenden können und hoffen, dass Sie an seinem Gebrauch genauso viel Freude haben werden wie wir bei der Entwicklung und beim Bau dieses innovativen Produktes.

Auf Ihren *Evinrude E-TEC*-Außenborder können Sie stolz sein. Er bietet die folgenden Vorteile.

WARTUNGSARM UND BEDIENUNGSFREUNDLICH

Mit Ihrem *Evinrude E-TEC*-Außenborder vergeuden Sie keine Zeit mehr in der Werkstatt. Sie müssen Ihren *Evinrude E-TEC*-Außenborder bei normalen Freizeitgebrauch nämlich nur alle 300 Betriebsstunden oder alle drei Jahre zum Kundendienst bringen. Das sind drei Werkstattbesuche in neun Jahren ... vier Besuche in zwölf Jahren ... fünf Besuche in fünfzehn Jahren ... Sie verstehen schon, worauf wir hinauswollen! Außerdem benötigt Ihr neuer Außenborder keinen Ölwechsel, keine Einfahrphase und nur eine einfache Wintervorbereitung, die an der Bootsrampe oder in Ihrer Einfahrt durchgeführt werden kann. Wir sind stolz darauf, wie einfach wir es Ihnen mit diesem Außenborder gemacht haben und hoffen, dass Sie deshalb jedes Jahr mehr Zeit auf dem Wasser verbringen können.

KRAFTVOLL UND LEISTUNGSSTARK

Evinrude E-TEC-Außenborder wurden so konstruiert, dass sie alle anderen Fahrzeuge auf dem Wasser übertreffen – welche Beschleunigung, Höchstgeschwindigkeit, Größe, Leistung diese auch aufweisen mögen. Und Ihre Freunde mit einem Viertakter? Nun, mit unserem Leistungsgewicht können sie nicht mithalten. Sagen Sie ihnen ruhig, dass kein Viertakter an die Kraft und das Drehmoment eines *Evinrude E-TEC*-Außenborders herankommt.

HALTBARKEIT/QUALITÄT/ZUVERLÄSSIGKEIT

Weniger Teile. Weniger Probleme. Für maximale Leistung und längere Lebensdauer wurde jedes Bauteil eines *Evinrude E-TEC*-Außenborders immer wieder geprüft und optimiert. Die Teile sind größer und stabiler, damit sie mehr leisten und länger halten.

SAUBER & LEISE

Über Emissionen müssen Sie sich keine Gedanken machen – nirgends auf der Welt. *Evinrude E-TEC*-Außenborder sind die einzigen Außenbordmotoren, die den Clean Air Excellence Award der United States Environmental Protection Agency (EPA) erhalten haben. Die gesamte *Evinrude E-TEC*-Baureihe entspricht sämtlichen Emissionsstandards weltweit oder übertrifft sie noch. Wir haben sogar die 3-Star-Zertifizierung von der strengsten Behörde von allen erhalten: dem California Air Resources Board. Und dank der hoch entwickelten, akustisch abgestimmten Lufteinlass- und Abgassysteme belästigen Sie Ihre Umwelt auch nicht mit Lärm.

BRP ist stolz darauf, dass Sie den *Evinrude E-TEC*-Außenbordmotor mit der führenden Technologie gekauft haben. Wir danken Ihnen dafür und wünschen Ihnen viele Jahre Freude bei der Verwendung.

Viel Spaß beim Bootfahren!



Roch Lambert

Vice President, General Manager
Outboard Engines

INHALTSVERZEICHNIS

ÜBER DIESE BEDIENUNGSANLEITUNG	6
WICHTIGE SICHERHEITSHINWEISE	7
PRODUKTHINWEISE, ABBILDUNGEN UND TECHNISCHE DATEN	9
VERWENDEN DES EVINRUDE E-TEC-AUSSENBORDERS	
SICHERHEITSHINWEISE ZUM AUSSENBORDER	12
WARNSYMBOLS	12
ANHÄNGEETIKETT	12
AUFKLEBER ZUR FERNBEDIENUNG	13
IDENTIFIKATION DER KOMPONENTEN – RL-MODELLE	14
IDENTIFIKATION DER KOMPONENTEN – TL-MODELLE	16
IDENTIFIKATION DER KOMPONENTEN – PL- UND SL-MODELLE	18
ÖL UND KRAFTSTOFF	20
ÖLANFORDERUNGEN	20
INFORMATIONEN ZUM ÖLSYSTEM	20
KRAFTSTOFFANFORDERUNGEN	21
KRAFTSTOFFZUSÄTZE	22
INFORMATIONEN ZUM KRAFTSTOFFSYSTEM	22
VORPUMPEN DES KRAFTSTOFFSYSTEMS	22
SEILSTART – RL-MODELLE	22
BETRIEB	23
SICHERHEITSSINFORMATIONEN	23
STARTEN/STOPPEN DES MOTORS (STEUERREPESTART) - RL-Modelle	23
STARTEN/STOPPEN DES MOTORS (PINNE ELEKTRISCH) – TL-MODELLE	26
STARTEN/STOPPEN DES MOTORS (FERNBEDIENUNG ELEKTRISCH) - PL- UND SL-MODELLE	29
STARTEN IM NOTFALL (PINNE UND FERNBEDIENUNG ELEKTRISCH) – TL-, PL- UND SL-MODELLE	31
SCHALTEN UND GESCHWINDIGKEITSREGELUNG (PINNE) – RL- UND TL-MODELLE	33
SCHALTEN UND GESCHWINDIGKEITSREGELUNG (FERNBEDIENUNG ELEKTRISCH) - PL- UND SL-MODELLE	35
KIPPEN UND TRIMMEN	37
KIPPEN UND TRIMMWINKLEINSTELLUNG (MANUELLES KIPPEN) - RL -MODELLE	37
KIPPEN UND TRIMMWINKLEINSTELLUNG (TRIMM- UND KIPPAUTOMATIK - PL-, SL- UND DTL- MODELLE	40
SCHUTZ VOR AUFFAHRSCHÄDEN	42
MOTORÜBERWACHUNG	43
ANZEIGEN	43
SELBSTTEST DES SYSTEMS	43
WARNANZEIGEN DER MOTORÜBERWACHUNG	43
ÜBERHITZTER MOTOR	45
SPEZIELLE BETRIEBSBEDINGUNGEN	46
SALZWASSER	46
WASSER MIT SCHLINGPFLANZEN	46
FLACHWASSER	46
ABSCHLEPPEN	47
BETRIEB MIT ZWEI AUSSENBORDERN	47
KÄLTE UND FROST	47
HÖHENLAGEN	47
TRANSPORTIEREN DES AUSSENBORDERS	47
ANHÄNGERTRANSPORT	47
TRANSPORT/LAGERUNG	47
PRÜFLISTE FÜR ROUTINE-INSPEKTION	48

WARTUNG

INFORMATIONEN ZU EMISSIONEN DES MOTORS	50
WARTUNGSSCHEMA	51
WARTUNGSTIPPS	52
SPÜLEN	52
AUSSENBORDER UNTER WASSER	52
OBERFLÄCHE DER AUSSENBORDER-AUßENSEITE	52
REPARIEREN VON KRATZERN	52
RUMPF OBERFLÄCHE	52
ZÜNDKERZEN	53
SICHERUNGEN	53
TRANSPORT/LAGERUNG	53
LAGERUNG	54
KURZFRISTIGE LAGERUNG	54
LANGFRISTIGE LAGERUNG (WINTERVORBEREITUNG)	54
INSPEKTION VOR DER SAISON	57
FEHLERSUCHE	58

PRODUKTINFORMATIONEN

INSTALLATION	60
SPIEGELHÖHE	60
INSTALLATION DES AUSSENBORDERS	61
BATTERIE – ELEKTROSTART-MODELLE	62
SCHRAUBE	63
WASSERDRUCK	64
EINSTELLUNGEN	65
TECHNISCHE DATEN	66
INFORMATIONEN ZUR PRODUKTGARANTIE	67
BOMBARDIER RECREATIONALs EINSCHRÄNKTE GARANTIE FÜR IN DEN USA UND KANADA VERKAUFTE EVINRUDE-AUSSENBORDMOTOREN DES MODELLJAHRS 2010	67
GARANTIEERKLÄRUNG ZUR EMISSIONSREGELUNG FÜR KALIFORNIEN	70
INFORMATIONEN ZUR PRODUKTGARANTIE	72
BRP's EINGESCHRÄNKTE GEWÄHRLEISTUNG FÜR EVINRUDE-AUSSENBORDMOTOREN DES MODELLJAHRS 2010, DIE IN MITGLIEDSTAATEN DER EUROPÄISCHEN UNION, DER TÜRKEI, AUSTRALIEN, NEUSEELAND UND JAPAN EINGESETZT WERDEN	72
INFORMATIONEN ZUR PRODUKTGARANTIE	75
BRP's EINGESCHRÄNKTE GEWÄHRLEISTUNG FÜR EVINRUDE-AUSSENBORDMOTOREN, DIE IN AFRIKA, DEM MITTLEREN OSTEN, LATEINAMERIKA, AUF DEN PAZIFISCHEN INSELN, IN ASIEN, ALBANIEN, DER EHEMALIGEN JUGOSLAWISCHEN REPUBLIK MAZEDONIEN, SERBIEN UND MONTENEGRO, BOSNIEN-HERZEGOWINA UND DER GEMEINSCHAFT UNABHÄNGIGER STAATEN EINGESETZT WERDEN	75
BEREITSCHAFTSTEST	79
HÄUFIG GESTELLTE FRAGEN	81
ÄNDERUNG DER ADRESSE/EIGENTÜMERWECHSEL	83
EMPFANGSBESTÄTIGUNG	85

ÜBER DIESE BEDIENUNGSANLEITUNG

Diese Bedienungsanleitung ist ein wesentlicher Teil Ihres *Evinrude E-TEC*-Außenborders. Sie enthält wichtige Hinweise, die Ihnen bei Beachtung ein gründliches Verständnis für den richtigen Betrieb, die entsprechende Wartung, Pflege und – vor allem – die erforderliche Sicherheit beim Betrieb vermitteln. Sicherheit hat bei uns die höchste Priorität. Das sollten auch Sie so halten. Es wird dringend empfohlen, diese Bedienungsanleitung von der ersten bis zur letzten Seite zu lesen. Je besser Sie über Ihren *Evinrude E-TEC*-Außenborder Bescheid wissen, desto mehr Sicherheit und Spaß haben Sie bei seiner Verwendung. Durch Befolgung dieser Empfehlung stellen Sie sicher, dass Sie alle Informationen erhalten, die für Ihre Sicherheit, die Sicherheit Ihrer Passagiere und die anderer Wassernutzer wesentlich sind.

In dieser Bedienungsanleitung sind wichtige Sicherheitshinweise besonders hervorgehoben.

Obwohl das bloße Lesen solcher Informationen nicht die Gefahr beseitigt, fördert das Verständnis und die Anwendung der Informationen die richtige Benutzung des Außenbordmotors.

Außerhalb von Nordamerika wenden Sie sich bitte an Ihren Händler, um nähere Informationen zum sicheren Bootfahren zu erhalten.

Diese Bedienungsanleitung verwendet zur Kennzeichnung von wichtigen Sicherheitshinweisen die folgenden Signalwörter.

GEFAHR

Weist auf eine Gefahrensituation hin, deren Nichtvermeidung zu schweren Personenschäden oder Tod führen wird

SICHERHEITSHINWEIS

Weist auf eine Gefahrensituation hin, deren Nichtvermeidung zu schweren Personenschäden oder Tod führen kann

Warnsymbole in dieser Bedienungsanleitung


Wie können Lebensgefahr, Verletzungsrisiken und die Möglichkeit von Sachbeschädigungen verringert werden? In der Bedienungsanleitung werden diese Fragen beantwortet, und die Antworten werden durch das Sicherheitswarnsymbol gekennzeichnet. Diese Hinweise müssen unbedingt gelesen, verstanden und befolgt werden.


Diese Bedienungsanleitung ist während des Betriebs immer in einer wasserdichten Schutzhülle in der Nähe des Außenborders aufzubewahren. Wenn das Produkt an einen anderen Eigentümer übertragen wird, ist diese Bedienungsanleitung ebenfalls an die neuen Eigentümer weiterzuleiten.

Ein verantwortungsbewusster, geschulter Bootsfahrer wird das Vergnügen des Bootfahrens schätzen und ein sicherer Bootsfahrer sein. Kurse für das sichere Bootfahren werden von der US-Küstenwachen-Hilfsorganisation (U.S. Coast Guard Auxiliary), der US-Non-Profit-Bootsorganisation (U.S. Power Squadron) und einigen örtlichen Rot-Kreuz-Gruppen (Red Cross Chapters) durchgeführt. Für nähere Informationen hinsichtlich dieser Kurse rufen Sie bitte die gebührenfreie Nummer 1-800-336-BOAT an.

Um weitere Informationen über Sicherheit und Vorschriften des Bootfahrens zu erhalten, rufen Sie die entsprechende Hotline der US-Küstenwache an:

- Hotline der US-Küstenwache für sicheres Bootfahren;
- 1-800-368-5647.

 **VORSICHT** Weist auf eine Gefahrensituation hin, deren Nichtvermeidung zu leichten oder mittelschweren Personenschäden führen kann.

 **HINWEIS** Weist auf eine Anweisung hin, deren Nichtbefolgung zu schwerer Beschädigung von Motor- und anderen Bauteilen führen kann.

WICHTIG: Hebt Informationen über den Aufbau und die Bedienung des Produkts hervor.

Außerdem wurden von Bombardier Recreational Products (BRP) wichtige Informationen identifiziert gemacht, die für den Betrieb Ihres *Evinrude E-TEC*-Außenborders grundlegend sind.



Grundlegende Informationen werden in der gesamten Bedienungsanleitung in grauen Feldern mit einem Schlüsselsymbol über dem Text dargestellt. Diese hervorgehobenen Informationen stellen grundlegende Richtlinien zur Verwendung des Außenborders dar.

WICHTIGE SICHERHEITSHINWEISE

Diese Bedienungsanleitung enthält wesentliche Informationen zur Vermeidung von Personen- und Sachschäden. Sicherheitshinweise erscheinen überall in dieser Bedienungsanleitung im jeweiligen Abschnitt.

Seien Sie vorsichtig! Menschliches Versagen wird durch viele Faktoren verursacht: Unachtsamkeit, Müdigkeit, Überlastung, Zerstreutheit, Unkenntnis des Produktes, Drogen und Alkohol, um nur einige zu nennen. Schäden am Boot und Außenborder lassen sich in kurzer Zeit beheben, aber Verletzungen oder Todesfälle sind dauerhaft.

⚠ SICHERHEITSHINWEIS

Befolgen Sie im Sinne Ihrer Sicherheit und der Sicherheit von anderen alle Sicherheitshinweise und -empfehlungen. Lassen Sie keine Sicherheitsvorkehrungen und diesbezügliche Anweisungen außer Acht.

Jede Person sollte vor dem Führen des Bootes und dem Bedienen des Außenborders diese Bedienungsanleitung lesen und verstehen.

SICHERHEITSMASSNAHMEN — Allgemeines

- ⚠** Um sich dem Vergnügen, dem Spaß und den Reizen des Bootfahrens völlig widmen zu können, gibt es einige grundlegende Regeln, die von jedem Bootsführer beachtet und befolgt werden müssen. Einige Regeln mögen für Sie neu sein, andere basieren auf gesundem Menschenverstand oder sind offensichtlich... nehmen Sie sie trotzdem ernst!
- ⚠** Stellen Sie sicher, dass mindestens einer der Passagiere weiß, wie das Boot im Notfall gesteuert wird.
- ⚠** Alle Passagiere sollten wissen, wo sich die Notausrüstung befindet und wie sie angewendet wird.
- ⚠** Die Verkehrsregeln für Wasserstraßen müssen bekannt sein und befolgt werden.
- ⚠** Die gesamte Sicherheitsausrüstung und alle Schwimmwesten müssen in gutem Zustand und für den jeweiligen Bootstyp geeignet sein. Beachten Sie immer die für das jeweilige Boot geltenden Vorschriften.

⚠ Denken Sie daran, dass Kraftstoffdämpfe entflammbar und explosiv sind. Halten Sie sich immer an das Betankungsverfahren, das in dieser Bedienungsanleitung beschrieben ist, sowie an die bei Tankstellen einzuhaltenden Vorgaben. Prüfen Sie vor der Benutzung und während der Fahrt stets den Kraftstofffüllstand. Wenden Sie das folgende Prinzip für die Kraftstoffversorgung an: 1/3 Kraftstoff für die Fahrt zum Ziel, 1/3 zur Rückfahrt und 1/3 als Reserve. Führen Sie keinen Reservekraftstoff sowie keine entflammbaren Flüssigkeiten in irgendwelchen Lager- oder Motorräumen mit.

⚠ Sorgen Sie für ausreichende Belüftung, wenn der Motor läuft, um die Ansammlung von Kohlenmonoxid (CO) zu vermeiden, das geruchlos, farblos und geschmacklos ist und zu Bewusstlosigkeit, Hirnschden und sogar zum Tode führen kann, wenn es in hinreichender Konzentration eingeatmet wird. Die Ansammlung von CO kann während des Andockens, während des Ankerns oder unterwegs erfolgen, und zwar in vielen geschlossenen Bereichen, beispielsweise in der Kabine des Bootes, im Cockpit, auf der Schwimmpattform sowie im Toilettenbereich. Sie kann durch die Witterungsverhältnisse, die Anlege- und Betriebsbedingungen sowie durch andere Boote verstärkt werden. Vermeiden Sie Abgase Ihres Motors oder anderer Boote, sorgen Sie für ausreichende Belüftung, schalten Sie Ihren Motor bei Nichtbenutzung aus, und seien Sie sich des Risikos von Rückstaus und von Bedingungen, die zur Ansammlung von CO beitragen, bewusst. In hohen Konzentrationen kann CO innerhalb von Minuten tödlich sein. Geringere Konzentrationen über lange Zeiträume sind genauso tödlich.


⚠ Stehen Sie in kleinen, leichten Booten nach Möglichkeit nicht auf, und vermeiden Sie eine plötzliche Gewichtsverlagerung.


⚠ Die Passagiere müssen sitzen bleiben. Bug, Dollbord, Spiegel und Rückenlehnen der Sitze sind nicht als Sitzgelegenheiten gedacht.


⚠ Bei stürmischem Wetter müssen alle Passagiere zugelassene Schwimmwesten tragen (Zulassung z. B. durch die US-Küstenwache). Kinder und Nichtschwimmer müssen grundsätzlich Schwimmwesten tragen.


⚠ Seien Sie vorsichtig im Flachwasser, und fahren Sie nur mit sehr geringer Geschwindigkeit. Auf-Grund-Laufen oder abruptes Anhalten kann zu Verletzungen oder Sachbeschädigungen führen. Achten Sie auch auf Trümmer und Gegenstände im Wasser.


SICHERHEITSMASSNAHMEN — Installation und Wartung


 Bei stürmischem Wetter müssen alle Passagiere zugelassene Schwimmwesten tragen (Zulassung z. B. durch die US-Küstenwache). Kinder und Nichtschwimmer müssen grundsätzlich Schwimmwesten tragen.


 Seien Sie vorsichtig im Flachwasser, und fahren Sie nur mit sehr geringer Geschwindigkeit. Auf-Grund-Laufen oder abruptes Anhalten kann zu Verletzungen oder Sachbeschädigungen führen. Achten Sie auch auf Trümmer und Gegenstände im Wasser.


 Fahren Sie nicht in Gewässern, mit denen Sie nicht vertraut sind. Das Getriebeteil dieses Außenborders erstreckt sich bis unter die Wasseroberfläche und kann möglicherweise mit Hindernissen unter Wasser in Berührung kommen. Durch eine Berührung mit Hindernissen unter Wasser verlieren Sie möglicherweise die Kontrolle über Ihr Boot, was zu Verletzungen führen kann.


 Kielwasserfreie Zonen, Rechte anderer Wassernutzer sowie Umweltschutzbestimmungen sind unbedingt zu beachten. Als „Skipper“ und Eigner eines Boats haften Sie für Schäden an anderen Booten, die durch das Kielwasser Ihres Boats verursacht wurden. Gestatten Sie niemandem, Abfall über Bord zu werfen.


 Steuern Sie Ihr Boot niemals unter Einfluss von Drogen oder Alkohol.


 Hochleistungsboote haben ein hohes Leistungs-Gewichts-Verhältnis. Wenn Sie keine Erfahrung mit der Steuerung von Hochleistungsbooten haben, versuchen Sie nicht, ein solches Boot mit Höchstgeschwindigkeit zu fahren, bevor Sie nicht entsprechende Erfahrungen gesammelt haben.


 Machen Sie sich mit der Steuerung und dem Betrieb des Bootes und des Außenborders ganz vertraut, bevor Sie für Ihre erste Fahrt an Bord gehen bzw. Passagiere mitnehmen. Wenn Sie zusammen mit Ihrem Händler keine Gelegenheit dazu hatten, üben Sie das Fahren in einer passenden Gegend, und bekommen Sie ein Gespür für die Reaktion eines jeden Bedienungselements. Sie sollten zunächst mit allen Bedienungselementen vertraut sein, bevor Sie Gas über die Leerlaufdrehzahl hinaus geben. Als Fahrer sind Sie der Bootsführer und für den sicheren Betrieb verantwortlich.


 Der Außenborder ist richtig zu installieren. Eine unsachgemäße Installation des Außenborders kann zu schweren Personen- oder Sachschäden führen. Wir empfehlen dringend, Ihren Händler den Außenborder installieren zu lassen, damit eine einwandfreie Installation gewährleistet ist.


 Installieren Sie auf Ihrem Boot keinesfalls einen Motor mit einer größeren Motorleistung als auf dem Schild mit den Leistungsangaben für das Boot angegeben. Durch eine zu hohe Motorleistung verlieren Sie möglicherweise die Kontrolle über das Boot. Wenn Ihr Boot kein Schild mit Leistungsangaben hat, nehmen Sie Kontakt mit Ihrem Händler oder dem Bootshersteller auf.

 Wenn Ersatzteile erforderlich sind, verwenden Sie ausschließlich *Evinrude/Johnson Genuine Parts* oder Teile mit gleichwertigen Eigenschaften, einschließlich Typ, Stärke und Material. Die Verwendung minderwertiger Teile kann zu Defekten am Produkt und zu Verletzungen führen.

 Führen Sie nur Wartungsverfahren durch, die in dieser Bedienungsanleitung dargestellt sind. Der Versuch, Wartungsarbeiten oder Reparaturen am Außenborder auszuführen, obwohl Sie nicht mit der ordnungsgemäßen Wartung und dem Sicherheitsverfahren vertraut sind, kann Personenschäden verursachen. Weitere Informationen hierzu erhalten Sie bei Ihrem *Evinrude/Johnson*-Vertragshändler. In vielen Fällen sind die richtigen Werkzeuge und eine Ausbildung für bestimmte Wartungs- oder Reparaturverfahren erforderlich.

 Sorgen Sie dafür, dass sich das Boot und der Motor immer in einem sehr guten Zustand befinden. Halten Sie sich dabei an das **WARTUNGSSHEMA** auf Seite 51.

 Gehen Sie mit Boot und Außenborder mit der notwendigen Vorsicht um, dann werden Sie Spaß damit haben. Vergessen Sie nicht, dass alle Personen bei Notfällen anderen Bootsfahrern helfen müssen.

 Vermeiden Sie Verletzungen durch Berühren der sich drehenden Schraube. Demontieren Sie die Schraube vor dem Spülen oder dem Durchführen von etwaigen Wartungsarbeiten.

PRODUKTHINWEISE, ABBILDUNGEN UND TECHNISCHE DATEN

BRP behält sich das Recht vor, jederzeit und ohne Ankündigung Änderungen an Merkmalen, technischen Daten und der Verfügbarkeit von Modellen vorzunehmen sowie jede Spezifikation und jedes Teil jederzeit zu ändern, ohne eine Verpflichtung einzugehen, ältere Modelle aktualisieren zu müssen. Die Informationen in dieser Bedienungsanleitung basieren auf den neuesten erhältlichen technischen Daten zum Zeitpunkt der Veröffentlichung.

Die in dieser Bedienungsanleitung verwendeten Fotografien und Abbildungen stellen nicht immer tatsächliche Modelle und Ausrüstungsgegenstände dar, sondern dienen vornehmlich zu Anschauungszwecken.

Einige der in dieser Bedienungsanleitung beschriebenen Merkmale und Funktionen von Systemen sind u. U. auf einigen Märkten nicht an allen Modellen vorhanden.

Eigentümersnachweis

USA und Kanada — Zum Zeitpunkt des Kaufs füllt der Händler die Motorregistrierungsformulare aus. Der Eigentümerabschnitt dient als Eigentumsnachweis und enthält darüber hinaus das Kaufdatum.

Außerhalb von USA und Kanada — Wenden Sie sich an Ihren Händler, um Einzelheiten zu erfahren.

Modell- und Seriennummern

Die Modell- und Seriennummern befinden sich auf einem Schild an der Spiegelhalterung oder am Kippbügel. Folgende Daten sind zu notieren:

Modellnummer _____

Seriennummer _____

Kaufdatum _____

Zündschlüsselnummer _____

Gestohlene Außenborder

USA und Kanada — Melden Sie gestohlene Außenborder bei Ihrem Händler.

Außerhalb von USA und Kanada — Melden Sie den Diebstahl bitte bei dem Bombardier Recreational Products-Händler, bei dem der Außenborder registriert war.

Fachliteratur

BRP bietet Fachliteratur speziell für Ihren Außenborder an. Ein Werkstatthandbuch, einen Teilekatalog oder eine zusätzliche Bedienungsanleitung können Sie direkt bei Ihrem Händler erwerben. Den Namen und Standort des nächsten *Evinrude*-Händlers in den USA und Kanada erfahren Sie auf der Website www.evinrude.com.

Konformitätserklärung

• Anwendung der Richtlinien des Rates:

Richtlinie 94/25/EG gemäß Änderung 2003/44/EG – Sportboote

• Relevante Richtlinie(n):

Richtlinie 89/336/EG gemäß Änderung durch 2004/108/EG – Elektromagnetische Verträglichkeit

• Relevante harmonisierte Norm(en):

Gemäß Verweisen durch Rat und relevante Richtlinien

• Produkttyp:

Zweitakt-Vergaser-Außenbordmotor für Boote

• Hersteller:

BRP US Inc.

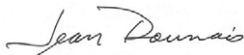
10101 Science Drive

Sturtevant, WI 53177, USA

EG-Typenzertifikat:

Motormodell(e)	Abgasemissionen Zertifikatsnummer	Schallemissionen Zertifikatsnummer
E40DRLIS, E40DPLIS, E40DSLIS, E40DTLIS, E50DPLIS, E50DSLIS, E50DTLIS	EXBOMB002	SDBOMB012
E60DPLIS, E60DSLIS, E60DTLIS	EXBOMB002	SDBOMB013

Mit meiner Unterschrift erkläre ich, dass die oben angegebenen Produkte den oben genannten Richtlinien und Normen entsprechen.



Jean Daunais,

Director, Intellectual Property and Product Compliance
(Leiter geistiges Eigentum und Produktkonformität)



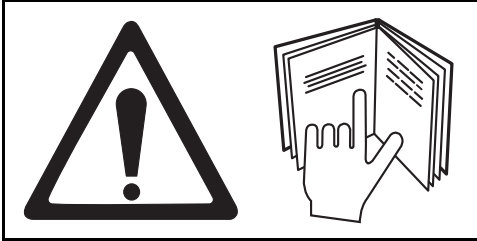
**VERWENDEN DES
EVINRUDE E-TEC-
AUSSENBORDERS**

SICHERHEITSHINWEISE ZUM AUSSENBORDER

Dieser Außenborder ist mit einem Anhängeetikett und Aufklebern versehen, auf denen wichtige Sicherheitshinweise zur Bedienung des Außenborders aufgeführt werden. Personen, die diesen Außenborder bedienen, müssen vorher diese Sicherheitshinweise lesen und verstehen.


WARNSYMBOL

Die folgenden Symbole werden gemeinsam verwendet und weisen auf Folgendes hin: „VORSICHT: Lesen Sie die Bedienungsanleitung zu diesem Motor, bevor Sie ihn bedienen.“



ANHÄNGEETIKETT

Alle Außenborder sind mit dem folgenden Anhängeetikett versehen.



VORSICHT: Lesen Sie die Bedienungsanleitung zu diesem Motor, bevor Sie ihn anlassen.

ATTENTION: Lisez votre manuel d'instruction avant de mettre votre moteur en marche.

WARNUNG: Lesen Sie Ihre Gebrauchsanleitung bevor Sie den Motor starten.

WAARSCHUWING: Lees uw instructiehandboek vóór u de motor start.

ATTENZIONE: Leggete il vostro manuale di istruzioni prima di avviare il motore.

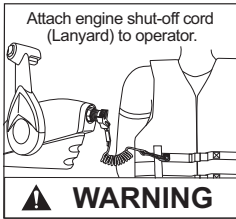
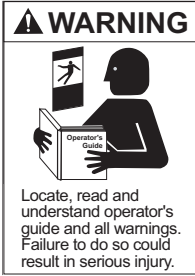
PRECAUCION: Lea su manual antes de poner en marcha el motor.

VARNING: Läs instruktionsboken innan motoren startas.

BEMÆRK: Læs instruktionsbogen før motoren startes.

#330546

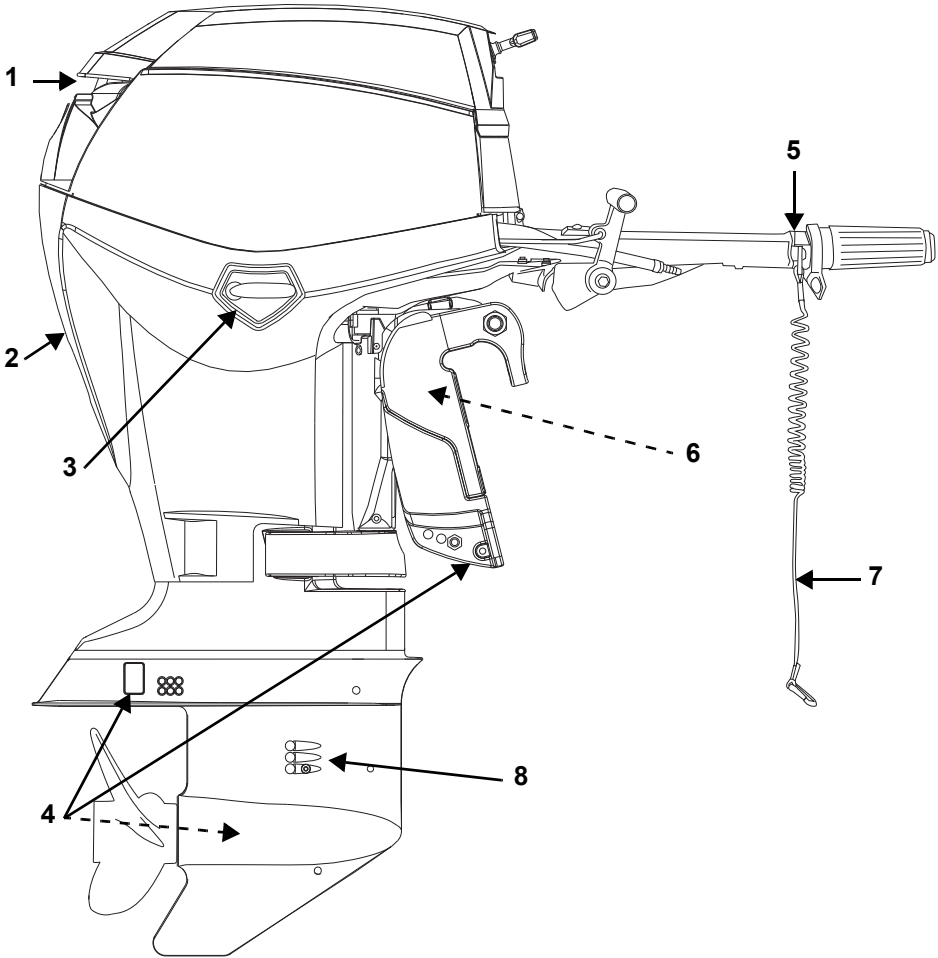
AUFKLEBER ZUR FERNBEDIENUNG



Schaltstellung
Rückwärts/Leerlauf/vorwärts

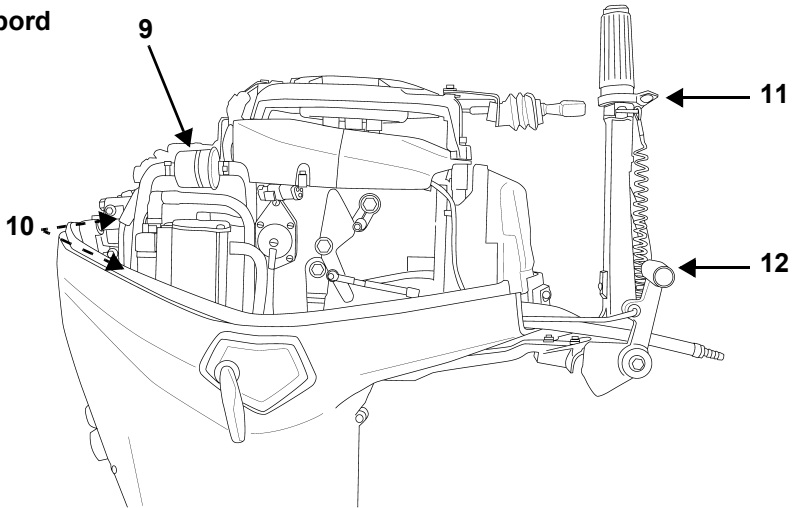


IDENTIFIKATION DER KOMPONENTEN – RL-MODELLE

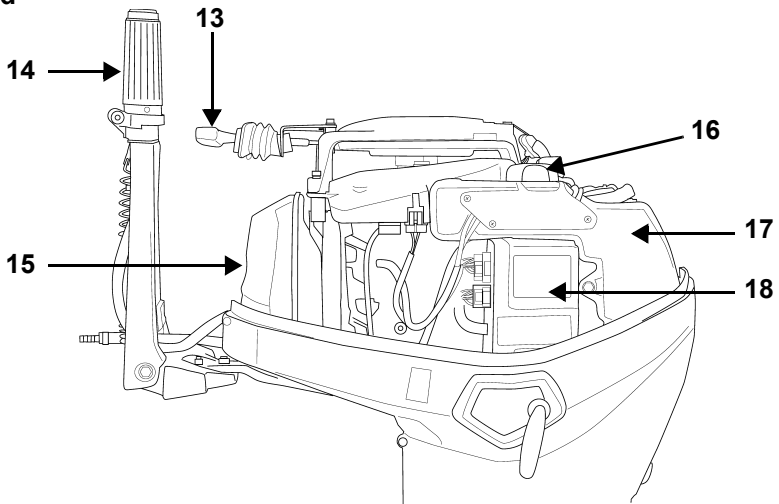


Position	Bezeichnung	Position	Bezeichnung
1	Lufteinlass, Kippgriff	5	Stopptaste/Notstoppschalter
2	Wasserpumpenanzeige, Spülanschluss	6	Kippstütze
3	Verriegelung der Motorabdeckung	7	Klemmen- und Leineneinheit
4	Opferanoden	8	Wassereinlasssiebe

Steuerbord

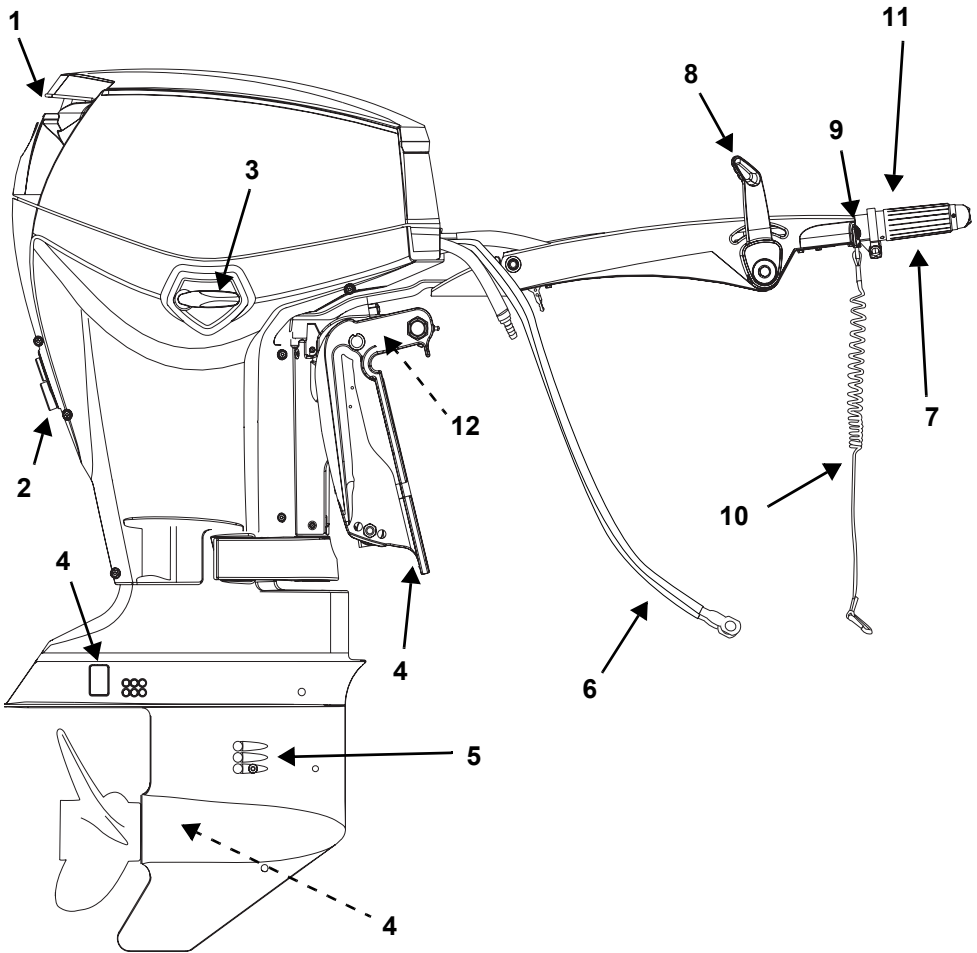


Backbord



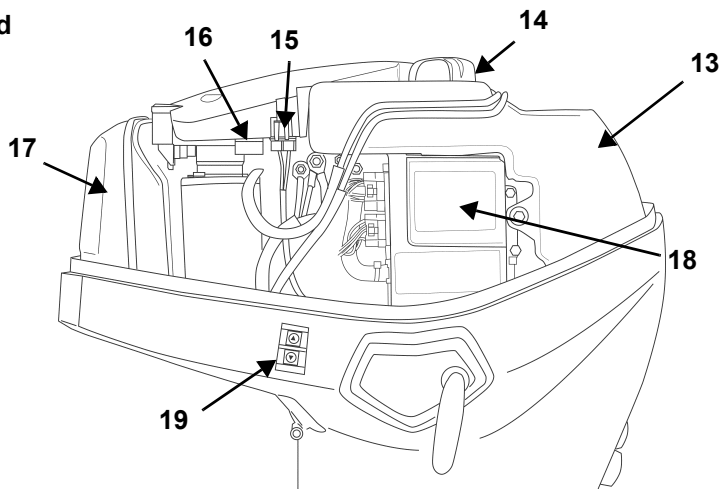
Position	Bezeichnung	Position	Bezeichnung
9	Kraftstofffilter	14	Lenkhebel und <i>Twist Grip™</i> -Fahrgriff
10	Zündkerzen	15	Schalldämpfer
11	Fahrhebelreibungsschraube	16	Öleinfüllkappe
12	Schalthebel	17	Öltank
13	Startergriff	18	<i>EMM</i> (elektronische Motorsteuerung)

IDENTIFIKATION DER KOMPONENTEN – TL-MODELLE

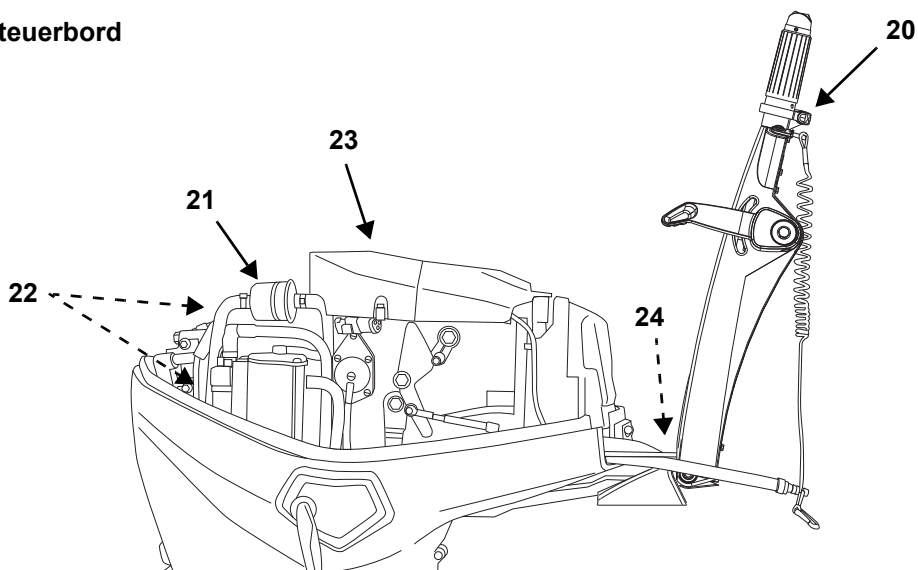


Position	Bezeichnung	Position	Bezeichnung
1	Lufteinlass, Kippgriff	7	Gasgriff
2	Wasserpumpenanzeige, Spülanschluss	8	Schalthebel
3	Verriegelung der Motorabdeckung	9	Stopptaste/Notstoppschalter
4	Opferanoden	10	Klemmen- und Leineneinheit
5	Wassereinlasssiebe	11	Lenkhebel und Twist Grip™-Fahrgriff
6	Batteriekabel	12	Kippstütze

Backbord

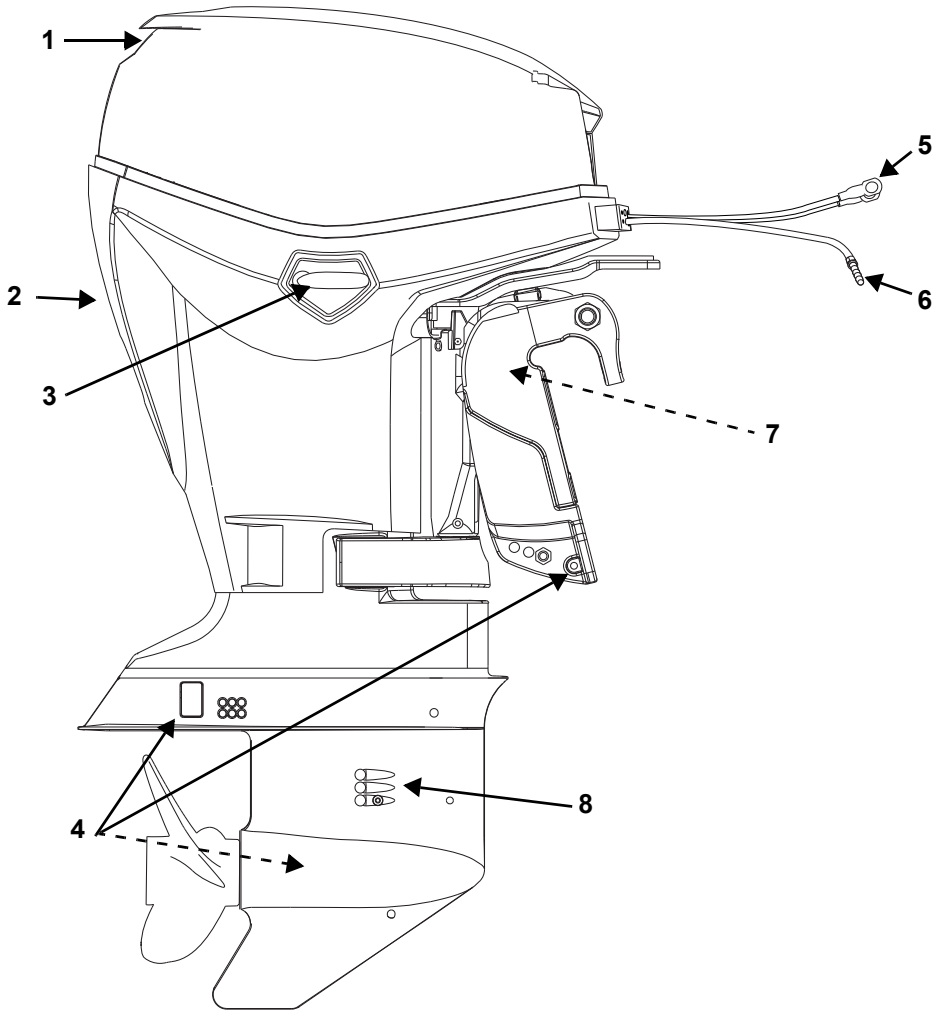


Steuerbord



Position	Bezeichnung	Position	Bezeichnung
13	Öltank	19	Transportkippschalter (PT- und T-Modelle)
14	Öleinfüllkappe	20	Fahrhebelreibungsschraube
15	Sicherung	21	Kraftstofffilter
16	Ersatzsicherung	22	Zündkerzen
17	Schalldämpfer	23	Schutzabdeckung des Schwungrads
18	EMM (elektronische Motorsteuerung)	24	Zündschalter

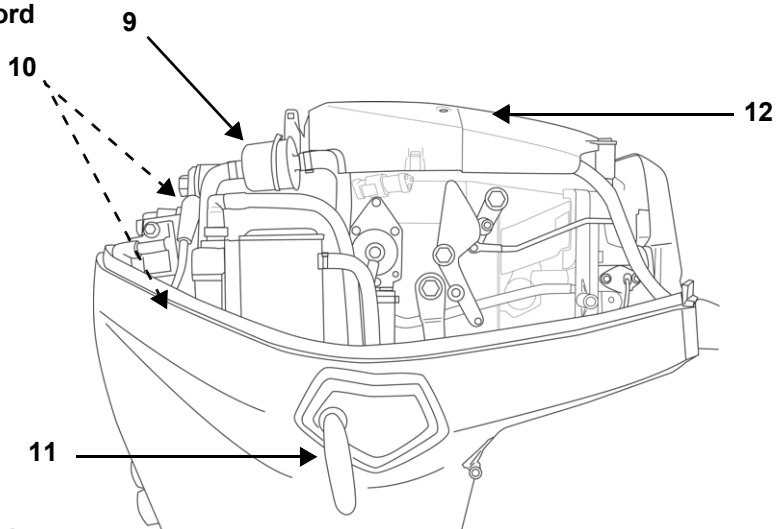
IDENTIFIKATION DER KOMPONENTEN – PL- UND SL-MODELLE



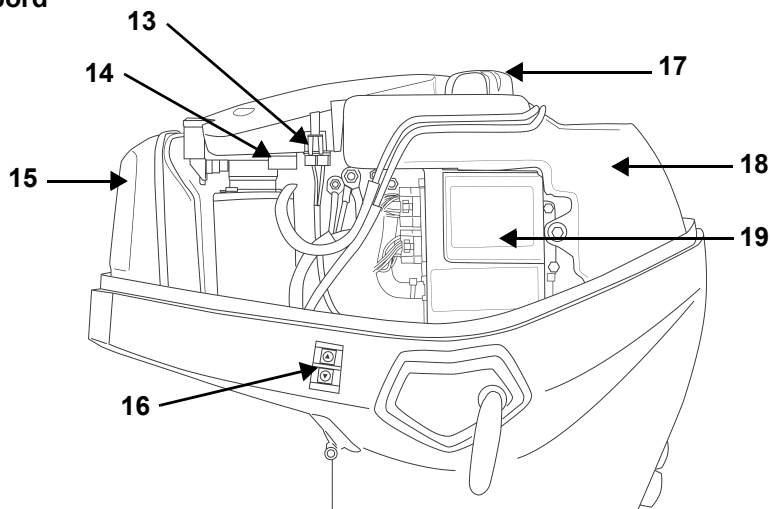
Position	Bezeichnung	Position	Bezeichnung
1	Lufteinlass, Kippgriff	5	Batteriekabel
2	Wasserpumpenanzeige, Spülanschluss	6	Kraftstoffschlauchanschluss
3	Verriegelung der Motorabdeckung	7	Kippstütze
4	Opferanoden	8	Wassereinlasssiebe

► IDENTIFIKATION DER KOMPONENTEN – PL- UND SL-MODELLE

Steuerbord



Backbord



Position	Bezeichnung	Position	Bezeichnung
9	Kraftstofffilter	15	Schalldämpfer
10	Zündkerzen	16	Transport-Kippschalter (nur Modelle mit Automatik)
11	Verriegelung der Motorabdeckung	17	Öleinfüllkappe
12	Schutzabdeckung des Schwungrads	18	Öltank
13	Sicherung	19	EMM (elektronische Motorsteuerung)
14	Ersatzsicherung		

ÖL UND KRAFTSTOFF

ÖLANFORDERUNGEN



Evinrude/Johnson-Markenöle

Evinrude/Johnson-Außenborderöle wurden für optimale Motorleistung bei reduzierten Kolben- und Verbrennungskammerablagerungen, für erstklassige Schmierung und für maximale Zündkerzenlebensdauer zusammengestellt.

Die folgenden Außenborderöle werden für die Verwendung in Ihrem Evinrude E-TEC-Außenborder empfohlen:

- Evinrude/Johnson XD100;
- Evinrude/Johnson XD50; oder
- Evinrude/Johnson XD30.

Evinrude/Johnson XD100-Öl

Evinrude/Johnson XD100-Öl ist für den Evinrude E-TEC-Außenborder ideal. Das synthetische Öl bietet kompromisslose Schmierung und erstklassige Leistung auch unter Extrembedingungen – speziell bei Kälte bis -17 °C.

Auf Wunsch kann ein Vertragshändler die EMM-Steuerung Ihres Evinrude E-TEC-Außenborders für die ausschließliche Verwendung von Evinrude/Johnson XD100 programmieren. Nur ein Evinrude-Vertragshändler kann Ihren Außenborder so programmieren, dass dieser optionale Vorzug ausgenutzt wird.

Der Ölverbrauch im Vergleich zur Verwendung von herkömmlichem Öl verringert sich, wenn der Außenborder für den ausschließlichen Gebrauch von Evinrude/Johnson XD100-Öl programmiert wird.

WICHTIG: Wurde die EMM-Steuerung für das Öl Evinrude/Johnson XD100 programmiert, verwenden Sie KEIN anderes Öl, außer im Notfall. Wenn das Öl Evinrude/Johnson XD100 vorübergehend nicht verfügbar ist, ist eine **einmalige Verwendung** eines Öls, das den NMMA TC-W3-Zertifizierungsnormen entspricht, zulässig. Wenn Sie kein Evinrude/Johnson XD100-Öl mehr verwenden möchten, MÜSSEN Sie die EMM-Steuerung zuerst von Ihrem Händler auf die ursprünglichen Werkseinstellungen zurücksetzen lassen.

Andere Öle

Wenn keine Öle der Marke Evinrude/Johnson zur Verfügung stehen, müssen Sie ein Öl verwenden, das den NMMA TC-W3-Zertifizierungsnormen entspricht.

WICHTIG: Werden die Ölanforderungen nicht eingehalten, kann die Motorgewährleistung erlöschen, wenn es zu einem Defekt im Zusammenhang mit der Schmierung kommt.

INFORMATIONEN ZUM ÖLSYSTEM



Wenn die Warnleuchte „LOW OIL“ aufleuchtet, haben Sie noch etwa fünf Stunden Zeit im Normalbetrieb, bevor das Öl ausgeht. Füllen Sie den Öltank bei nächster Gelegenheit auf.

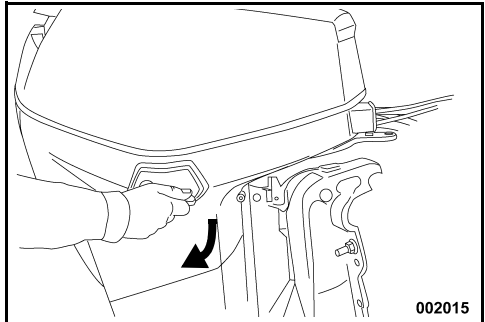
Füllen Sie den Öltank vor einer längeren Verwendung oder langen Fahrten stets auf.

Neue Außenborder sind so programmiert, dass sie während der ersten zwei Betriebsstunden mit über 2000 U/min zusätzliches Öl verbrauchen.

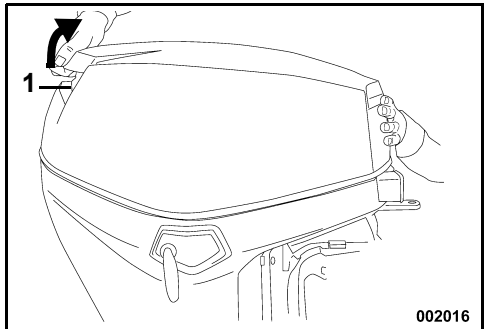
HINWEIS Bei Betrieb unter 0 °C muss Evinrude/Johnson XD100-Öl verwendet werden.

Füllen des Öltanks

Entriegeln Sie die Motorabdeckung backbord- und steuerbordseitig, indem Sie den Griff jeweils nach unten drehen.

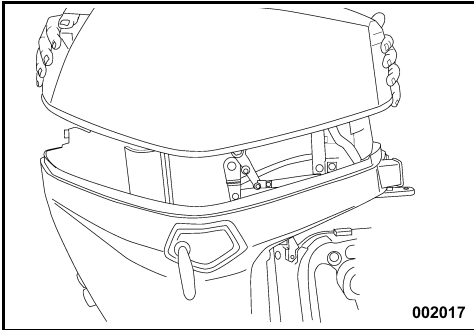


Ziehen Sie den Kippgriff nach oben, um die Dichtung der Motorabdeckung zu entriegeln.

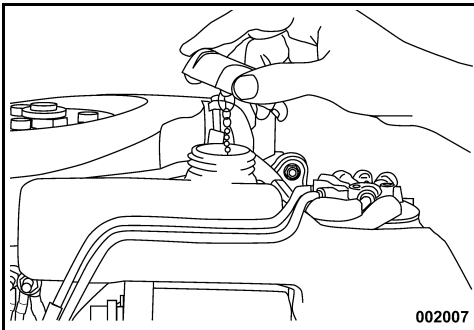


1. Kippgriff

Nehmen Sie die Motorabdeckung ab, um den Öltank erreichen zu können.



Entfernen Sie den Tankdeckel und füllen Sie den Tank, wie im Abschnitt **ÖLANFORDERUNGEN** auf Seite 20 angegeben, mit dem empfohlenen Außenborderöl.



Setzen Sie den Tankdeckel wieder auf, und schließen Sie ihn sorgfältig. Installieren Sie die Abdeckung wieder.

WICHTIG: Die Kapazität des Öltanks beträgt 1,9 Liter.

Vorpumpen des Ölsystems



Das Ölsystem MUSS vor der Nutzung des Außenborders vorgepumpt werden, wenn:

- der Außenborder neu ist (Ölsystem MUSS vorgepumpt werden);
- das Öl vollständig aufgebraucht wurde;
- der Außenborder für Transport oder Lagerung abgelegt wurde.

Pumpen Sie das Ölsystem vor der Einlagerung für den Winter vor. Siehe Abschnitt **LANGFRISTIGE LAGERUNG (WINTERVORBEREITUNG)** auf Seite 54.

KRAFTSTOFFANFORDERUNGEN

▲ SICHERHEITSHINWEIS

Kraftstoff ist extrem entflammbar und unter bestimmten Bedingungen hochexplosiv. Befolgen Sie die Anweisungen in diesem Abschnitt genauestens. Ein nicht ordnungsgemäßer Umgang mit Kraftstoff kann zu Sach- und Personenschäden führen.

Kraftstoffleckagen können zu Feuer und Explosionen führen. Alle Teile des Kraftstoffsystems sollten von Zeit zu Zeit untersucht und bei Anzeichen von Abnutzung oder Leckagen ausgetauscht werden. Inspizieren Sie das Kraftstoffsystem jedes Mal beim Auffüllen und jedes Mal, wenn Sie die Motorabdeckung abnehmen. Die Untersuchung ist mindestens ein Mal pro Jahr durchzuführen.

Befolgen Sie diese Hinweise, um einen sicheren Umgang mit Kraftstoff zu gewährleisten:

- Vor dem Tanken immer den Motor abstellen.
- Nur ein Erwachsener darf den Kraftstofftank auffüllen.
- Den Kraftstofftank nicht ganz bis oben füllen, da andernfalls infolge der Ausdehnung durch die Wärme der Sonnenstrahlung Kraftstoff überlaufen kann.
- Entfernen Sie tragbare Kraftstofftanks zum Auffüllen vom Boot.
- Wischen Sie verschütteten Kraftstoff immer ab.
- Beim Auffüllen von Kraftstoff niemals rauchen, keine offenen Flammen oder Funken in der Nähe zulassen bzw. dort keine elektrischen Geräte wie beispielsweise Mobilfunktelefone benutzen. Die gleichen Hinweise gelten auch in der Nähe eines Kraftstofflecks.
- Arbeiten Sie immer in einem gut belüfteten Bereich.

HINWEIS Verwenden Sie immer frisches Benzin. Benzin oxidiert. Die Folge sind ein Verlust an Oktan, flüchtige Verbindungen und das Entstehen von Gummi- und Lackablagerungen, die das Kraftstoffsystem beeinträchtigen können.

Mindestoktanzahlen

Ihr Außenborder läuft mit bleifreiem Kfz-Benzin mit einer Mindestoktanzahl größer oder gleich:

- 87 (R+M)/2 AKI — innerhalb der USA
- 90 RON — außerhalb der USA

Die Verwendung von bleifreiem Benzin mit Methyltertiärbuthylether (MTBE) ist **NUR** zulässig, wenn der MTBE-Gehalt 15 Vol.-% nicht übersteigt.

► VERWENDEN DES EVINRUDE E-TEC- AUSSENBORDERS

Alkoholhaltige Kraftstoffe

Ihr Außenborder wurde zum Betrieb mit den vorgegebenen Kraftstoffen entwickelt. Es ist aber auf Folgendes zu achten:

- Das Kraftstoffsystem des Bootes kann bezüglich alkoholhaltiger Kraftstoffe andere Anforderungen haben. Siehe Bedienungsanleitung des Bootes.
- Mit Alkohol verlängerter Kraftstoff kann die Motorleistung beeinträchtigen.

HINWEIS Alkohol zieht Feuchtigkeit an und bindet sie. Dadurch kann es zu Korrosion der metallischen Teile des Kraftstoffsystems kommen.

Alkoholhaltiger Kraftstoff ist **NUR** zulässig, wenn der Alkoholgehalt folgende Anteile nicht übersteigt:

- 10 Vol.-% Äthanol; oder
- 5 Vol.-% Methanol mit 5 Vol.-% Lösungsmitteln.

KRAFTSTOFFZUSÄTZE

Die folgenden Kraftstoffzusätze sind die einzigen, die für die Verwendung in Ihrem *Evinrude E-TEC*-Außenborder zulässig sind:

- *Evinrude/Johnson 2+4 Fuel Conditioner*
- *Evinrude/Johnson Fuel System Cleaner*

Die Verwendung anderer Kraftstoffzusätze kann zu schwacher Leistung und Motorschaden führen.

Evinrude/Johnson 2+4 Fuel Conditioner verhindert die Ansammlung von Gummi- und Lackablagerungen an Komponenten des Kraftstoffsystems und beseitigt Feuchtigkeit aus dem Kraftstoffsystem. Das Mittel kann ständig benutzt werden und sollte immer dann angewendet werden, wenn der Außenborder nicht regelmäßig betrieben wird. Das Mittel reduziert die Verrußung der Zündkerzen, die Vereisung des Kraftstoffsystems und die Abnutzung von Kraftstoffsystemkomponenten.

Evinrude/Johnson Fuel System Cleaner hält die Kraftstoffeinspritzdüsen in optimalem Betriebszustand.

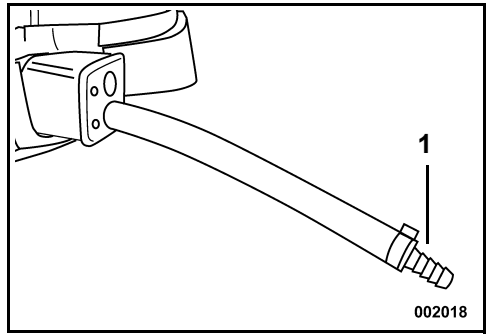
INFORMATIONEN ZUM KRAFTSTOFFSYSTEM

Anschließen des Kraftstoffschlauchs

Wenn der Kraftstoffschlauch aus irgendeinem Grund gelöst wurde, muss er verschlossen werden, damit kein Kraftstoff auslaufen kann. Verschließen Sie auch den Kraftstoffschlauchanschluss, um Verunreinigungen zu vermeiden.

Schließen Sie den Kraftstoffschlauch an den 9 mm Kraftstoffanschluss an. Den Schlauch mit einer Klemme (18,5 mm) aus dem Besitzerbausatz befestigen.

Drücken Sie die Ölballpumpe mit dem Auslass nach oben zeigend, bis ein fester Widerstand entsteht.



1. Kraftstoffschlauch und Anschluss – 9 mm

! SICHERHEITSHINWEIS

Bewahren Sie Kraftstofftanks in einem gut belüfteten Bereich fern von Hitze und offenen Flammen auf. Verhindern Sie das Entweichen von Flüssigkeit oder Dämpfen, die sich unbeabsichtigt entzünden könnten.

Schließen Sie die Entlüftungsschraube am Tankdeckel, falls vorhanden.

Achten Sie darauf, dass der gelöste Kraftstoffschlauch nicht ausläuft.

WICHTIG: Die Kraftstoffschläuche im Boot müssen den Kraftstoff mit der vom Außenborder benötigten Strömungsgeschwindigkeit liefern. Der Mindestlängendurchmesser der Kraftstoffschläuche muss 9 mm betragen.

Kraftstoffsysteme mit Einbautanks, insbesondere solche, die Rückschlagventile und Filter-/Primereinheiten enthalten, besitzen möglicherweise Einschränkungen, durch die die Motorkraftstoffpumpe nicht unter allen Bedingungen eine ausreichende Kraftstoffmenge liefern kann. Dies kann zu Leistungseinbußen führen. Wenn ein Leistungsproblem besteht, wenden Sie sich bitte an Ihren Händler.

VORPUMPEN DES KRAFTSTOFFSYSTEMS SEILSTART – RL-MODELLE



Wenn der Tank des Außenborders leer gefahren wurde, tanken Sie nach und drücken Sie die Kraftstoffballpumpe, bis sich ein fester Widerstand einstellt. Pumpen Sie die elektrische Kraftstoffpumpe vor, indem Sie erst die Schalterklemme des Notstoppschalters entfernen und dann mindestens zwei Mal den Seilzug ziehen. Dadurch wird die Kraftstoffpumpe die Einspritzdüsen füllen. Bringen Sie die Schalterklemme des Notstoppschalters wieder an und befolgen Sie das normale Startverfahren.

BETRIEB

SICHERHEITSINFORMATIONEN

⚠ SICHERHEITSHINWEIS

Lassen Sie den Motor **NICHT** in Innenräumen oder ohne ausreichende Belüftung laufen, und gestatten Sie **NICHT** die Ansammlung von Abgasen in geschlossenen Bereichen. Motorabgase enthalten Kohlenmonoxid, das zu schweren Hirnschäden oder sogar zum Tod führen kann, wenn es eingeatmet wird.

⚠ GEFAHR

Eine Berührung einer sich drehenden Schraube führt voraussichtlich zu schweren Verletzungen oder sogar zum Tod. Vergewissern Sie sich vor dem Anlassen des Motors oder dem Fahren mit dem Boot, dass sich keine Menschen und Gegenstände im Bereich von Motor und Schraube befinden.

⚠ SICHERHEITSHINWEIS

Lassen Sie niemanden in die Nähe einer Schraube, auch nicht bei ausgeschaltetem Motor. Die Schraubenblätter können scharf sein, und die Schraube kann sich auch dann noch drehen, wenn der Motor bereits abgeschaltet wurde. Stellen Sie den Motor stets ab, wenn sich in Bootsnähe Menschen im Wasser befinden.

⚠ SICHERHEITSHINWEIS

Die Motorabdeckung ist eine Schutzvorrichtung. Lassen Sie den Außenborder **NICHT** bei abgenommener Abdeckung laufen, es sei denn, es werden Wartungsarbeiten oder ein Notstart durchgeführt. In diesen Fällen immer darauf achten, dass Hände, Haare und Kleidung von beweglichen Teilen fern gehalten werden. Der Kontakt mit beweglichen Teilen kann zu Verletzungen führen.

⚠ Fahren Sie nicht in Gewässern, mit denen Sie nicht vertraut sind. Das Getriebeteil dieses Außenborders erstreckt sich bis unter die Wasseroberfläche und kann möglicherweise mit Hindernissen unter Wasser in Berührung kommen. Durch eine Berührung mit Hindernissen unter Wasser verlieren Sie möglicherweise die Kontrolle über Ihr Boot, was zu Verletzungen führen kann.

STARTEN/STOPPEN DES MOTORS (STEUERREEPSTART) - RL-Modelle

Die Inspektionen, die Sie vor der Verwendung des *Evinrude E-TEC*-Außenborders durchführen müssen, finden Sie unter **PRÜFLISTE FÜR ROUTINE-INSPEKTION** auf Seite 48.

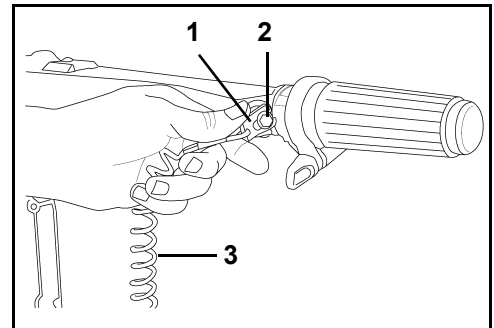
HINWEIS Der Motor **MUSS** mit Wasser versorgt werden, bevor versucht wird, ihn zu starten. Es kann schnell zu einem Motorschaden kommen.

Stellen Sie sicher, dass sich die Wassereinlasssiebe unterhalb der Wasseroberfläche befinden.

Notstoppschalter

Der Notstoppschalter befindet sich am Lenkhebel. Die Verwendung der Notstoppvorrichtung an allen Booten wird sehr empfohlen.

Befestigen Sie die Notstopfklammer am Notstoppschalter.



1. Klemme
2. Notstopfklammer/Zündschalter
3. Leine

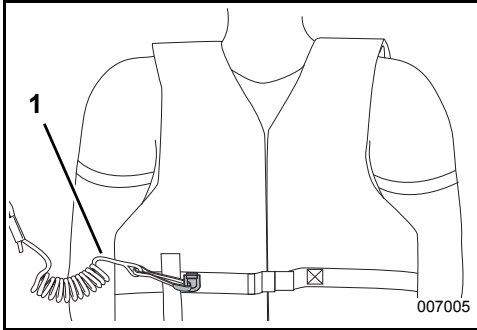
⚠ SICHERHEITSHINWEIS

Verwenden Sie immer die Sicherheitsleine, wenn Sie das Boot betreiben, um zu vermeiden, dass es außer Kontrolle gerät und Personenschäden verursacht.

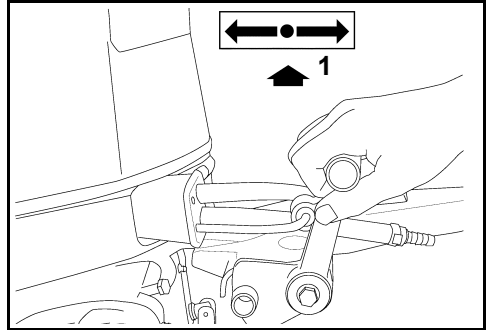
► VERWENDEN DES EVINRUDE E-TEC- AUSSENBORDERS

Befestigen Sie die Leine an einer **sicheren** Stelle der Kleidung des Fahrers oder der Schwimmweste, von der sie sich nicht losreißen kann, statt den Stoppschalter zu aktivieren.

Stellen Sie den Schalthebel in die Stellung **NEUTRAL**. Siehe Abschnitt **SCHALTEN UND GESCHWINDIGKEITSREGELUNG (PINNE) – RL- UND TL-MODELLE** auf Seite 33.



1. Leine



1. NEUTRAL

Durch Abziehen von Klemme und Leine wird der Motor gestoppt und es wird verhindert, dass das Boot selbstständig weiter fährt, wenn sich der Fahrer vom Steuer entfernt. Wenn die Leine zu lang ist, kann sie durch Knoten oder Schleifen verkürzt werden. Die Leine **NICHT** durchschneiden und wieder zusammenbinden.

An der Pinne ist eine zusätzliche Klemme vorgesehen. Falls der Fahrer über Bord geht, kann eine andere Person die zusätzliche Klemme in den Stoppschalter einsetzen und den Außenborder starten.

⚠ SICHERHEITSHINWEIS

Schalten Sie vor dem Starten des Außenbordmotors immer in die Stellung **NEUTRAL**, um unerwartete Bewegungen des Bootes zu vermeiden, die zu Verletzungen führen können.

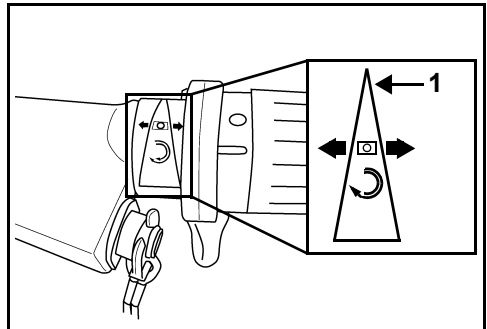
Drehen Sie den Twist-Fahrgriff in die **langsamste** Leerlaufposition.

⚠ SICHERHEITSHINWEIS

Vermeiden Sie, die Klemme während der normalen Bootsahrt aus dem Stoppschalter zu ziehen. Durch den daraus resultierenden unerwarteten Verlust an Vorwärtsfahrt können die Insassen nach vorne geworfen und verletzt werden.

Sorgen Sie für eine freie Beweglichkeit der Leine, so dass sie nicht behindert wird bzw. sich verfangen kann.

Überprüfen Sie vor jedem Ausflug die Funktion des Systems. Entfernen Sie bei laufendem Motor die Klemme durch Ziehen der Leine vom Schalter. Wenn der Motor nicht stoppt, wenden Sie sich an Ihren Händler.



1. Langsamste Leerlaufposition

HINWEIS Überprüfen Sie die Funktion aller Regler und Motorsysteme gründlich, bevor Sie die Anlegestelle verlassen. Schalten Sie **NICHT** in den **VORWÄRTS-** oder **RÜCKWÄRTSGANG**, wenn der Motor abgestellt ist.

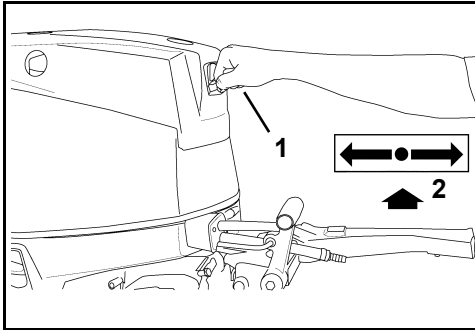
⚠

Geben Sie **KEIN** Gas vor dem Start. Durch Gasgeben wird das elektronische Leerlaufregelungssystem übergangen. Wenn der Motor angesprungen ist, erhöht die elektronische Motorsteuerung (**EMM**) automatisch die Leerlaufdrehzahl. Die Leerlaufdrehzahl nimmt ab, wenn sich der Motor aufwärmt.

Anlassen

Ergreifen Sie im Sitzen den Startergriff und ziehen Sie langsam, bis der Starter eingreift. Dann ziehen Sie heftiger mit mehr Kraftaufwand. Wiederholen Sie ggf. den Vorgang, bis der Außenbordmotor startet.

HINWEIS Um Schäden an der Startereinheit zu vermeiden, lassen Sie die Startleine wieder aufwickeln, bevor Sie den Startergriff loslassen.



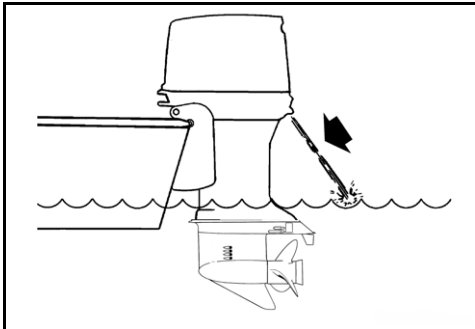
1. Startergriff
2. NEUTRAL

WICHTIG: Der Motor startet nicht, wenn ein Gang eingelegt ist oder die Leine nicht angebracht ist.

Wenn der Außenborder nicht normal auf diesen Startvorgang reagiert oder nicht anspringt, siehe Abschnitt **FEHLERSUCHE** auf Seite 58.

Nach dem Start des Motors

Überprüfen Sie die Wasserpumpenanzeige. Ein stetiger Wasserstrom zeigt an, dass die Wasserpumpe funktioniert. Wenn anhand der Wasserpumpenanzeige kein stetiger Wasserstrom erkennbar ist, stellen Sie den Motor ab. Siehe Abschnitt **ÜBERHITZTER MOTOR** auf Seite 45.

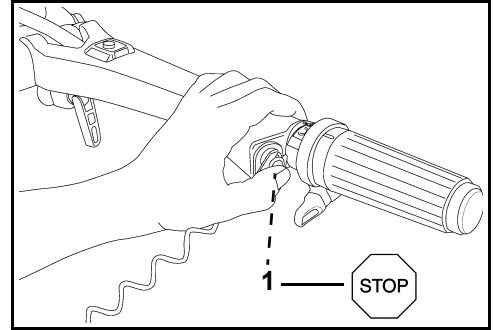


Abstellen des Motors

Drehen Sie den Twist-Fahrgriff in die Schaltposition SHIFT oder noch langsamer.

Stellen Sie den Schalthebel in die Stellung NEUTRAL.

Drücken Sie die STOP-Taste, bis der Außenbordmotor abschaltet. Schließen Sie die Entlüftungsschraube am Tankdeckel, falls vorhanden.



1. STOP-Taste

► VERWENDEN DES EVINRUDE E-TEC- AUSSENBORDERS

STARTEN/STOPPEN DES MOTORS (PINNE ELEKTRISCH) – TL-MODELLE

Die Inspektionen, die Sie vor der Verwendung des Evinrude E-TEC-Außenborders durchführen müssen, finden Sie unter **PRÜFLISTE FÜR ROUTINE-INSPEKTION** auf Seite 48.

Der Motor MUSS mit Wasser versorgt werden, bevor versucht wird, ihn zu starten. Es kann schnell zu einem Motorschaden kommen.

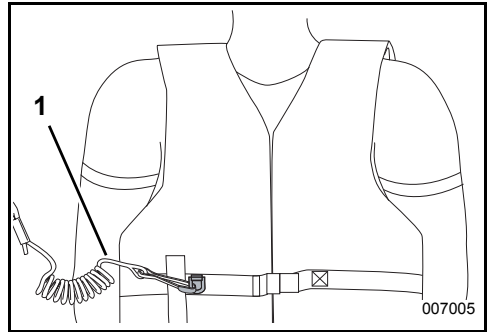
Stellen Sie sicher, dass sich die Wassereinlasssiebe unterhalb der Wasseroberfläche befinden.

Notstoppschalter

Der Notstoppschalter befindet sich am Lenkhebel. Die Verwendung der Notstoppvorrichtung an allen Booten wird sehr empfohlen.

Befestigen Sie die Notstopklemme am Notstoppschalter.

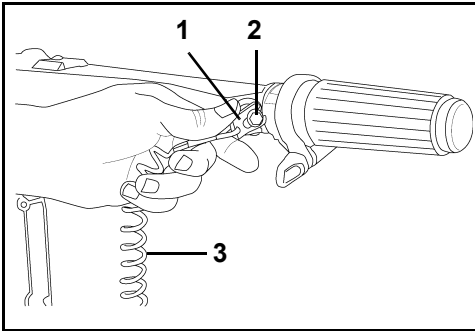
Befestigen Sie die Leine an einer **sicheren** Stelle der Kleidung des Fahrers oder der Schwimmweste, von der sie sich nicht losreißen kann, statt den Stoppschalter zu aktivieren.



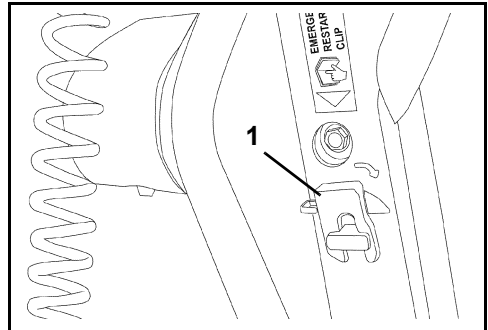
1. Leine

Durch Abziehen von Klemme und Leine wird der Motor gestoppt und es wird verhindert, dass das Boot selbstständig weiter fährt, wenn sich der Fahrer vom Steuer entfernt. Wenn die Leine zu lang ist, kann sie durch Knoten oder Schleifen verkürzt werden. Die Leine NICHT durchschneiden und wieder zusammenbinden.

An der Pinne ist eine zusätzliche Klemme vorgesehen. Falls der Fahrer über Bord geht, kann eine andere Person die zusätzliche Klemme in den Stoppschalter einsetzen und den Außenborder starten.



1. Klemme
2. Notstopklemme/Zündschalter
3. Leine



1. Zusatzklemme

⚠ SICHERHEITSHINWEIS

Verwenden Sie immer die Sicherheitsleine, wenn Sie das Boot betreiben, um zu vermeiden, dass es außer Kontrolle gerät und Personenschäden verursacht.

! SICHERHEITSHINWEIS

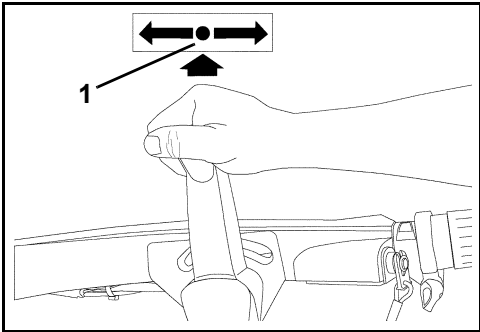
Vermeiden Sie, die Klemme während der normalen Bootsahrt aus dem Stoppschalter zu ziehen. Durch den daraus resultierenden unerwarteten Verlust an Vorwärtsfahrt können die Insassen nach vorne geworfen und verletzt werden.

Sorgen Sie für eine freie Beweglichkeit der Leine, so dass sie nicht behindert wird bzw. sich verfangen kann.

Überprüfen Sie vor jedem Ausflug die Funktion des Systems. Entfernen Sie bei laufendem Motor die Klemme durch Ziehen der Leine vom Schalter. Wenn der Motor nicht stoppt, wenden Sie sich an Ihren Händler.

HINWEIS Überprüfen Sie die Funktion aller Regler und Motorsysteme gründlich, bevor Sie die Anlegestelle verlassen. Schalten Sie **NICHT** in den **VORWÄRTS-** oder **RÜCKWÄRTSGANG**, wenn der Motor abgestellt ist.

Stellen Sie den Schalthebel in die Stellung NEUTRAL. Siehe Abschnitt **SCHALTEN** UND **GESCHWINDIGKEITSREGELUNG (PINNE) – RL- UND TL-MODELLE** auf Seite 33.

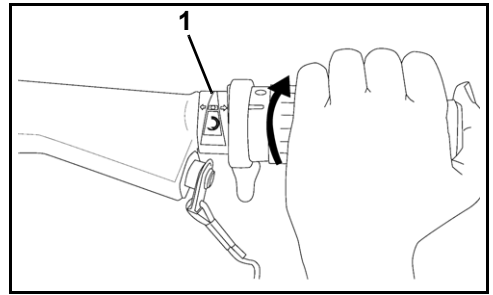


1. NEUTRAL

! SICHERHEITSHINWEIS

Schalten Sie vor dem Starten des Außenbordmotors immer in die Stellung NEUTRAL, um unerwartete Bewegungen des Bootes zu vermeiden, die zu Verletzungen führen können.

Drehen Sie den Twist-Fahrgriff in die **langsamste** Leerlaufposition.

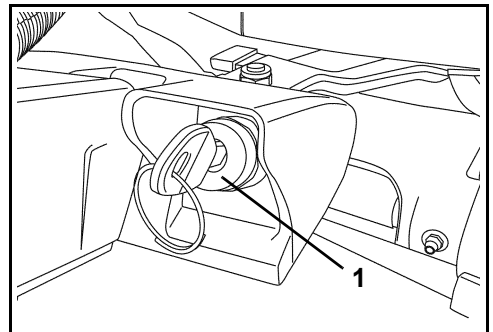


1. Langsamste Leerlaufposition

HINWEIS Geben Sie **KEIN** Gas vor dem Start. Durch Gasgeben wird das elektronische Leerlaufregelungssystem übergangen. Wenn der Motor angesprungen ist, erhöht die elektronische Motorsteuerung (EMM) automatisch die Leerlaufdrehzahl. Die Leerlaufdrehzahl nimmt ab, wenn sich der Motor aufwärmt.

Zündschalter

Drehen Sie im Sitzen den Zündschalter im Uhrzeigersinn bis zum Anschlag auf die Startstellung. Lassen Sie den Motor nicht länger als 20 Sekunden starten. Der Startermotor kann mithilfe des Zündschalters oder der Starttaste aktiviert werden.



1. Zündschalter

HINWEIS Der Startermotor kann beschädigt werden, wenn er ohne Unterbrechung mehr als 20 Sekunden lang betätigt wird.

Wenn der Motor angesprungen ist, lassen Sie den Schlüssel los.

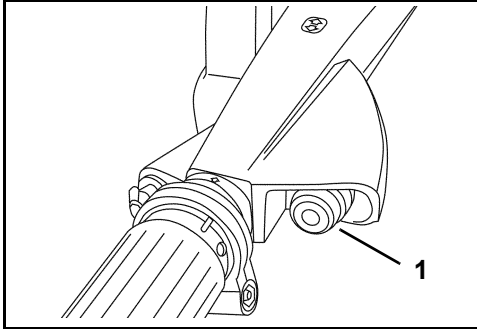
Wenn der Motor nicht anspringt, lassen Sie den Schlüssel kurz los, und versuchen Sie es erneut.

WICHTIG: Der Motor startet nicht, wenn ein Gang eingelegt ist, die Leine nicht angebracht ist oder der Zündschalter in der Stellung OFF steht.

► VERWENDEN DES EVINRUDE E-TEC- AUSSENBORDERS

Starttaste

Drücken Sie im Sitzen die Starttaste. (Der Zündschalter muss in der Stellung ON stehen.) Lassen Sie den Motor nicht länger als 20 Sekunden starten. Der Startermotor kann mithilfe des Zündschalters oder der Starttaste aktiviert werden.



1. Starttaste

HINWEIS Der Startermotor kann beschädigt werden, wenn er ohne Unterbrechung mehr als 20 Sekunden lang betätigt wird.

Wenn der Motor angesprungen ist, lassen Sie die Taste los.

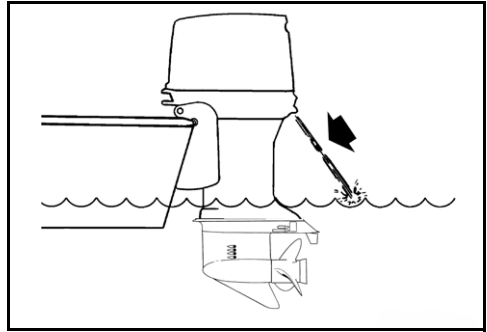
Wenn der Motor nicht anspringt, lassen Sie die Taste kurz los und versuchen Sie erneut, den Motor zu starten.

WICHTIG: Der Motor startet nicht, wenn ein Gang eingelegt ist, die Leine nicht angebracht ist oder der Zündschalter in der Stellung OFF steht.

Wenn der Außenborder nicht normal auf diesen Startvorgang reagiert oder nicht anspringt, siehe Abschnitt **FEHLERSUCHE** auf Seite 58.

Nach dem Start des Motors

Überprüfen Sie die Wasserpumpenanzeige. Ein stetiger Wasserstrom zeigt an, dass die Wasserpumpe funktioniert. Wenn anhand der Wasserpumpenanzeige kein stetiger Wasserstrom erkennbar ist, stellen Sie den Motor ab. Siehe Abschnitt **ÜBERHITZTER MOTOR** auf Seite 45.

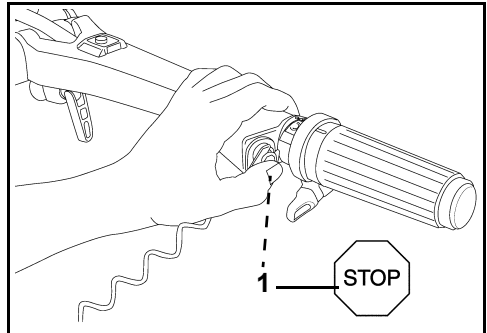


Abstellen des Motors

Drehen Sie den Gashebel in die Stellung IDLE.

Stellen Sie den Schalthebel in die Stellung NEUTRAL.

Drücken Sie die STOP-Taste, bis der Außenbordmotor abschaltet. Schließen Sie die Entlüftungsschraube am Tankdeckel, falls vorhanden.



1. STOP-Taste

Der Außenborder kann angehalten werden, indem der Zündschalter in die Stellung OFF gedreht wird, oder indem die STOP-Taste so lange gedrückt wird, bis er anhält.

WICHTIG: Achten Sie darauf, den Schlüssel auf OFF zu stellen, wenn der Außenborder nicht verwendet wird, um die Batterie nicht zu entladen.

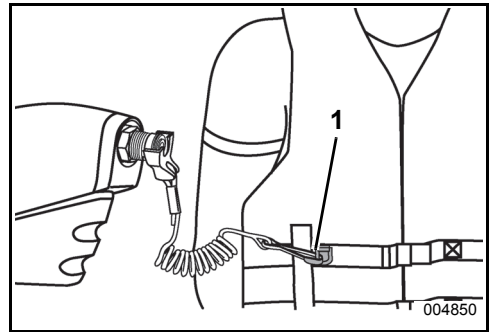
STARTEN/STOPPEN DES MOTORS (FERNBEDIENUNG ELEKTRISCH) - PL- UND SL-MODELLE

Die Inspektionen, die Sie vor der Verwendung des Evinrude E-TEC-Außenborders durchführen müssen, finden Sie unter **PRÜFLISTE FÜR ROUTINE-INSPEKTION** auf Seite 48.

HINWEIS Der Motor **MUSS** mit Wasser versorgt werden, bevor versucht wird, ihn zu starten. Es kann schnell zu einem Motorschaden kommen.

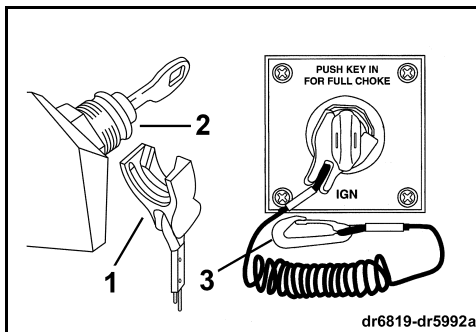
Stellen Sie sicher, dass sich die Wassereinlasssiebe unterhalb der Wasseroberfläche befinden.

Befestigen Sie die Notstopklemme am Notstopp-/Zündschalter. Befestigen Sie die Leine an einer **sicheren** Stelle der Kleidung des Fahrers oder der Schwimmweste, von der sie sich nicht losreißen kann, statt den Stoppschalter zu aktivieren.



1. Leine

Durch Abziehen von Klemme und Leine wird der Motor gestoppt und es wird verhindert, dass das Boot selbstständig weiter fährt, wenn sich der Fahrer vom Steuer entfernt. Wenn die Leine zu lang ist, kann sie durch Knoten oder Schleifen verkürzt werden. Die Leine **NICHT** durchschneiden und wieder zusammenbinden.



1. Klemme
2. Notstopklemme/Zündschalter
3. Leine

▲ **SICHERHEITSHINWEIS**

Verwenden Sie immer die Sicherheitsleine, wenn Sie das Boot betreiben, um zu vermeiden, dass es außer Kontrolle gerät und Personenschäden verursacht.

In einer Notfallsituation kann der Motor ohne befestigte Klemme gestartet werden. Befolgen Sie das normale Startverfahren. Bringen Sie die Klemme sobald wie möglich wieder an.

WICHTIG: Der Notstoppschalter kann nur wirksam sein, wenn er sich in gutem Zustand befindet. Überprüfen Sie vor jedem Ausflug Klemme und Leine auf Schnitte, Brüche und Abnutzung. Tauschen Sie abgenutzte oder beschädigte Teile aus.

Befestigen Sie die Leine an einer **sicheren** Stelle der Kleidung des Fahrers oder der Schwimmweste, von der sie sich nicht losreißen kann, statt den Stoppschalter zu aktivieren.

▲ **SICHERHEITSHINWEIS**

Vermeiden Sie, die Klemme während der normalen Bootsahrt aus dem Stoppschalter zu ziehen. Stoßen Sie nicht an den Schlüssel, wenn die Klemme nicht am Schalter befestigt ist. Durch den daraus resultierenden unerwarteten Verlust an Vorwärtsfahrt können die Insassen nach vorne geworfen und verletzt werden.

Sorgen Sie für eine freie Beweglichkeit der Leine, so dass sie nicht behindert wird bzw. sich verfangen kann.

Überprüfen Sie vor jedem Ausflug die Funktion des Systems. Entfernen Sie bei laufendem Motor die Klemme durch Ziehen der Leine vom Schalter. Wenn der Motor nicht stoppt, wenden Sie sich an Ihren Händler.

HINWEIS Überprüfen Sie die Funktion aller Regler und Motorsysteme gründlich, bevor Sie die Anlegestelle verlassen. Schalten Sie **NICHT** in den **VORWÄRTS-** oder **RÜCKWÄRTSGANG**, wenn der Motor abgestellt ist.

Wenn die folgenden Anweisungen für die Steuerung Ihres Bootes nicht zutreffen, wenden Sie sich vor dem weiteren Betrieb des Motors an Ihren Händler.

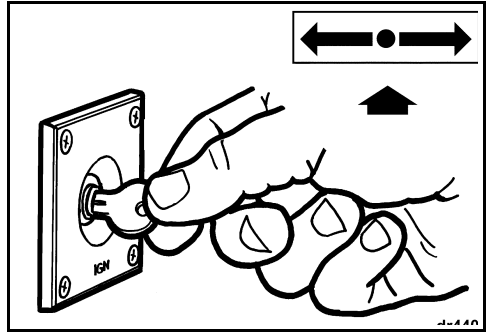
► VERWENDEN DES EVINRUDE E-TEC- AUSSENBORDERS

Stellen Sie den Fahrhebel in die Stellung NEUTRAL.

Anlassen

Drehen Sie den Zündschalter im Uhrzeigersinn bis zum Anschlag auf die Position START.

HINWEIS Der Startermotor kann beschädigt werden, wenn er ohne Unterbrechung mehr als 20 Sekunden lang betätigt wird.



Wenn der Motor angesprungen ist, lassen Sie den Schlüssel los.

Wenn der Motor nicht anspringt, lassen Sie den Schlüssel kurz los, und versuchen Sie es erneut.

Jedes Mal, wenn der Zündschalter von OFF auf ON gedreht wird, führt das Warnsystem einen Selbsttest durch. Siehe Abschnitt **MOTORÜBERWACHUNG** auf Seite 43. Wenn das Warnsystem während des Starts keinen Selbsttest durchführt, wenden Sie sich bitte an Ihren Händler.

Wenn der Außenborder nicht normal auf diesen Startvorgang reagiert oder nicht anspringt, siehe Abschnitt **FEHLERSUCHE** auf Seite 58.

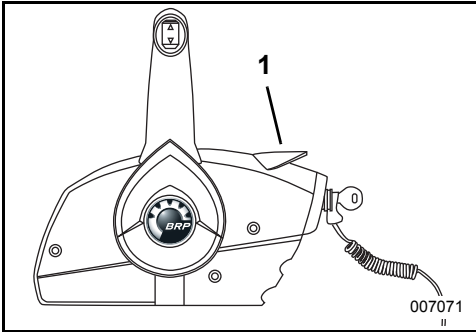
! SICHERHEITSHINWEIS

Wenn Sie eine Fernsteuerung verwenden, die keinen Leerlaufstartschutz aufweist, kann der Außenborder im Gang gestartet werden. Vermeiden Sie unerwartete Bewegungen des Bootes, indem Sie den Außenborder immer in der Stellung NEUTRAL starten.

! SICHERHEITSHINWEIS

Schalten Sie vor dem Starten des Außenbordmotors immer in die Stellung NEUTRAL, um unerwartete Bewegungen des Bootes zu vermeiden, die zu Verletzungen führen können.

Bringen Sie den Hebel in die LANGSAMSTE Drehzahlstellung.



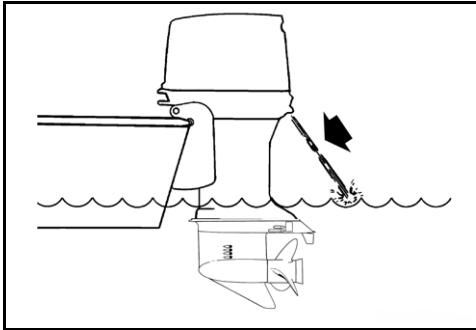
1. LANGSAMSTE Drehzahlstellung



Geben Sie **KEIN** Gas vor dem Start. Durch Gasgeben wird das elektronische Leerlaufregelungssystem übergangen. Wenn der Motor angesprungen ist, erhöht die elektronische Motorsteuerung (EMM) automatisch die Leerlaufdrehzahl. Die Leerlaufdrehzahl nimmt ab, wenn sich der Motor aufwärmt. Die Anzeigeleuchten oder das Display zur Motorüberwachung leuchten auf, wenn Gas gegeben wird.

Nach dem Start des Motors

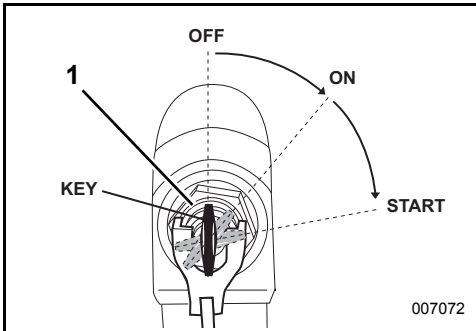
Überprüfen Sie die Wasserpumpenanzeige. Ein stetiger Wasserstrom zeigt an, dass die Wasserpumpe funktioniert. Wenn anhand der Wasserpumpenanzeige kein stetiger Wasserstrom erkennbar ist, stellen Sie den Motor ab. Siehe Abschnitt **ÜBERHITZTER MOTOR** auf Seite 45.



Abstellen des Motors

Stellen Sie den Fahrhebel in die Stellung NEUTRAL.

Drehen Sie den Zündschalter im Gegenuhrzeigersinn in die Stellung OFF.



1. Zündschalter in Stellung OFF

Ziehen Sie den Schlüssel ab, wenn das Boot unbeaufsichtigt bleibt. Schließen Sie die Entlüftungsschraube am Tankdeckel, falls vorhanden.

STARTEN IM NOTFALL (PINNE UND FERNBEDIENUNG ELEKTRISCH) – TL-, PL- UND SL- MODELLE

Wenn der Starter ausfällt, kann der Motor mithilfe einer 6 mm dicken Leine mit einer Länge von circa 1,2 m gestartet werden.

⚠ SICHERHEITSHINWEIS

Stellen Sie den Schalthebel auf NEUTRAL, bevor Sie einen Notstart durchführen. Wenn Sie diesen Hinweis nicht beachten, kann dies zu unerwarteten Bewegungen des Bootes führen.

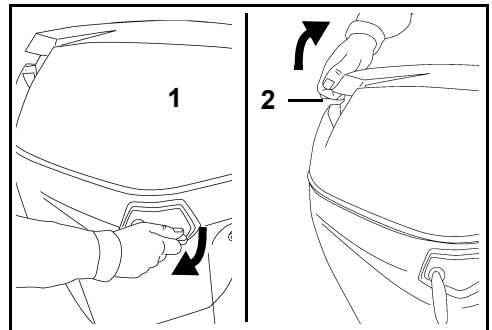
Die Motorabdeckung ist eine Schutzvorrichtung. Um Verletzungen durch bewegliche Motorteile zu vermeiden, halten Sie Hände, Kleidung und Haare vom Motorkopf fern.

Vermeiden Sie elektrische Stromschläge, indem Sie sich von den Zündspulen und Zündkerzenkabeln fernhalten, während der Außenbordmotor gestartet wird oder läuft. Stromschläge können unter bestimmten Bedingungen zu ernsthaften Verletzungen führen.

Drehen Sie das Schwungrad NICHT mit der Hand. Verwenden Sie ausschließlich die Startleine.

Achten Sie auf Folgendes:

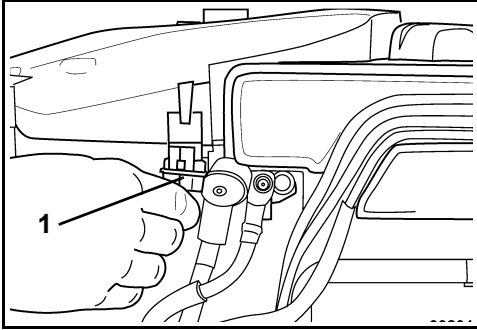
- Der Zündschalter muss ausgeschaltet sein (OFF).
 - Motor ist in normaler Betriebsposition.
 - Schalthebel steht auf NEUTRAL.
- 1) Lösen Sie die backbord- und steuerbordseitigen Verriegelungen der Motorabdeckung nach unten. Ziehen Sie den Kippgriff nach oben, um die Dichtung der Motorabdeckung zu entriegeln und die Motorabdeckung abzunehmen.



1. Verriegelung der Motorabdeckung
2. Kippgriff

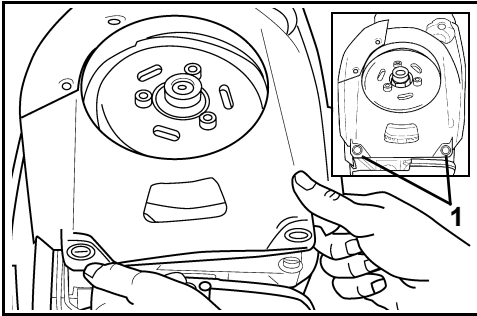
► VERWENDEN DES EVINRUDE E-TEC- AUSSENBORDERS

- 2) Entfernen Sie den Sicherungshalter von der Schwungradabdeckung.



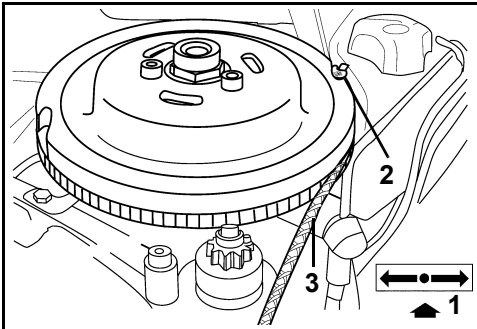
1. Sicherung

- 3) Heben Sie die Schutzabdeckung des Schwungrads von den Halterungen ab, indem Sie an den vorderen beiden Befestigungslaschen ziehen.



1. Befestigungslaschen

- 4) Halten Sie die Schutzabdeckung des Schwungrads weg, und haken Sie den Knoten der Notfallstartleine in die Kerbe auf dem Schwungrad ein. Wickeln Sie die Leine im Uhrzeigersinn in der Nut um das Schwungrad, indem Sie mit der Leine eineinhalb Wicklungen ausführen.



1. NEUTRAL
2. Knoten
3. Leine in Schwungradnut

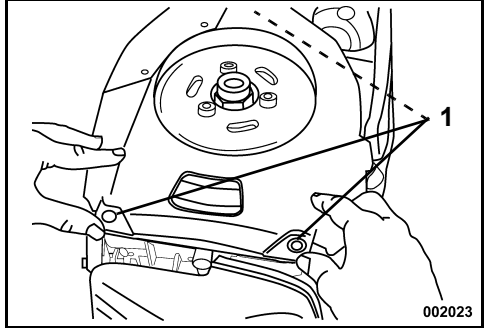
- 5) Drehen Sie den Zündschalter auf ON.
6) Ziehen Sie von einer sicheren Position im Boot fest an der Notfallstartleine, um den Motor zu starten.

⚠ VORSICHT

Achten Sie darauf, dass sich keine Personen in Ihrer unmittelbaren Nähe befinden, wenn Sie an der Startleine ziehen, vor allem hinter Ihnen.

Wiederholen Sie gegebenenfalls den Vorgang, bis der Motor startet.

- 7) Befestigen Sie die Schutzabdeckung des Schwungrads wieder, indem Sie die drei Befestigungslaschen erneut auf die Halterungen drücken.



1. Befestigungslaschen

⚠ GEFAHR

Das Berühren eines rotierenden Schwungrads kann schwere Personenschäden verursachen. Seien Sie beim Befestigen der Schutzabdeckung des Schwungrads auf den Befestigungslaschen äußerst vorsichtig. Achten Sie darauf, dass Hände, Haare und Kleidungsstücke nicht in direkten Kontakt mit rotierenden Teilen geraten.

Befestigen Sie die Sicherheitsleine des Notstoppschalters, falls vorhanden, an einer sicheren Stelle Ihrer Kleidung. Steuern Sie umgehend die nächste Anlegestelle zur Wartung an.

SCHALTEN UND GESCHWINDIGKEITSREGELUNG (PINNE) – RL- UND TL-MODELLE

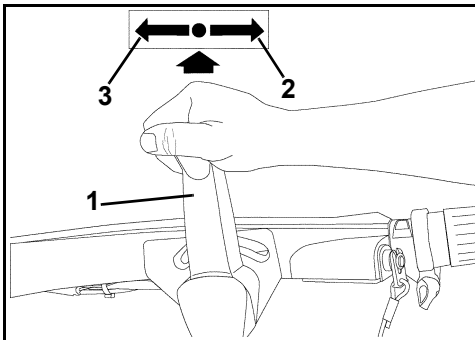
HINWEIS Überprüfen Sie die Funktion aller Regler und Motorsysteme gründlich, bevor Sie die Anlagestelle verlassen. Schalten Sie **NICHT** in den **VORWÄRTS-** oder **RÜCKWÄRTSGANG**, wenn der Motor abgestellt ist.

Schalten

HINWEIS Beim Schalten vom **VORWÄRTSGANG** in den **RÜCKWÄRTSGANG** oder vom **RÜCKWÄRTSGANG** in den **VORWÄRTSGANG** warten Sie in der Stellung **NEUTRAL**, bis der Motor Leerlaufdrehzahl erreicht hat und das Boot langsamer geworden ist.

Drehen Sie bei laufendem Motor den Twist-Fahrgriff in die **SHIFT-Position** oder noch langsamer.

Bewegen Sie den Schalthebel energisch in den **VORWÄRTSGANG** oder den **RÜCKWÄRTSGANG**.



1. Schalthebel
2. VORWÄRTSGANG
3. RÜCKWÄRTSGANG

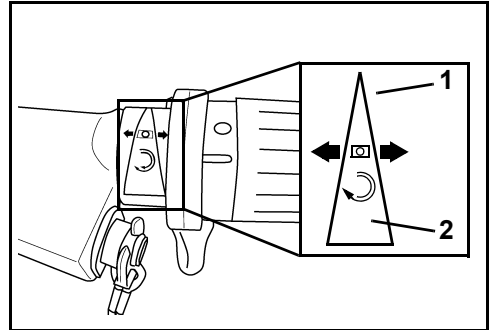
! SICHERHEITSHINWEIS

Lassen Sie den Außenbordmotor nicht im **RÜCKWÄRTSGANG** laufen, während sich der Kipp-/Betriebshebel in **TILT-Position** befindet. Der Außenbordmotor kann aus dem Wasser kippen und Sie verlieren die Kontrolle über das Boot.

Geschwindigkeitsregelung

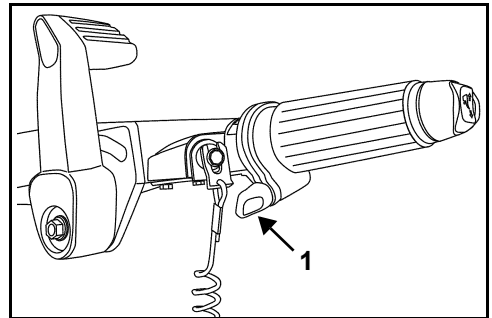
Drehen Sie bei laufendem Außenbordmotor den Twist-Fahrgriff:

- Im Uhrzeigersinn, um die Geschwindigkeit zu reduzieren, oder
- Gegen den Uhrzeigersinn, um die Geschwindigkeit zu erhöhen.



1. Geschwindigkeit verringern
2. Geschwindigkeit erhöhen

Die Pinne ist mit einer Fahrhebelreibungsschraube ausgestattet. Ziehen Sie die Schraube an, um den zum Halten einer Gasstellung erforderlichen Kraftaufwand zu verringern.



1. Fahrhebelreibungsschraube

! SICHERHEITSHINWEIS

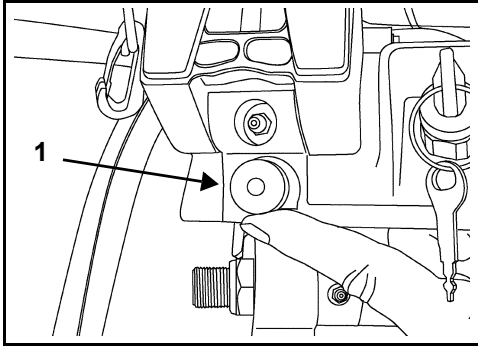
Ziehen Sie den Knopf nur genug an, um das Gas auf einer konstanten Motordrehzahl zu halten. Zu festes Anziehen verhindert schnelle Gasänderungen im Notfall.

► VERWENDEN DES EVINRUDE E-TEC- AUSSENBORDERS

Pinnenwinkel und Trimm-/Kipp-Schalter – TL-Modelle

Pinnenwinkel

Der Pinnenwinkel kann durch Drehen der Einstellschraube unter dem Griff erhöht oder verringert werden.



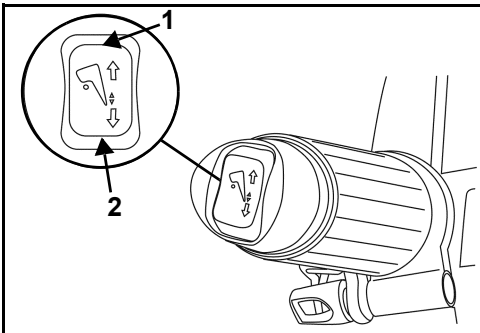
1. Einstellschraube

Kraftstoffeinsparung

Der Kraftstoffverbrauch hängt auch von der Bootsladung, der Rumpfkonstruktion und der Gasstellung ab. Wenn das Boot Höchstgeschwindigkeit erreicht hat, nehmen Sie das Gas von FULL SPEED auf eine langsamere Einstellung zurück. Es wird mit einem minimalen Geschwindigkeitsverlust Kraftstoff eingespart.

Trimm-/Kippschalter

Der Trimm-/Kippschalter befindet sich im Ende des Pinnengriffs. Drücken Sie den Schalter wie angegeben für Verstellung nach OBEN oder UNTEN.



1. Trimm-/Kippschalter nach OBEN
2. Trimm-/Kippschalter nach UNTEN

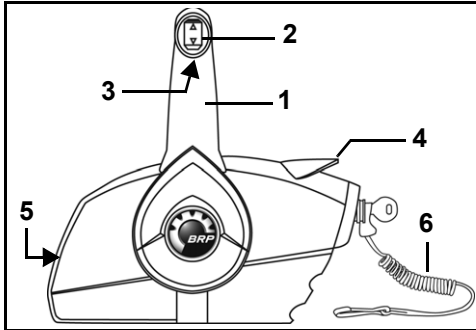
SCHALTEN UND GESCHWINDIGKEITSREGELUNG (FERNBEDIENUNG ELEKTRISCH) - PL- UND SL-MODELLE

⚠ **SICHERHEITSHINWEIS**

Wenn Sie eine Nicht-Evinrude-Fernsteuerung wählen, muss diese einen Leerlaufstartschutz aufweisen. Dieses Merkmal kann Verletzungen infolge einer unerwarteten Bewegung des Bootes beim Motorstart vermeiden.

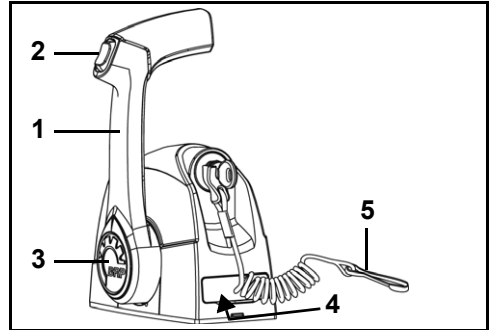
WICHTIG: Bei der Auswahl des Fernsteuerungssystems für Ihr Boot sollten Sie sich für Evinrude-Komponenten entscheiden. Evinrude-Steuerungen sorgen für die richtige Kabelbetätigung an Ihrem Außenborder für Schaltung und Gas und bieten außerdem Funktionen für Sicherheit und Komfort wie:

- Leerlaufstartschutz
- Einsteckmöglichkeit für das Evinrude Modular Wiring System (MWS)



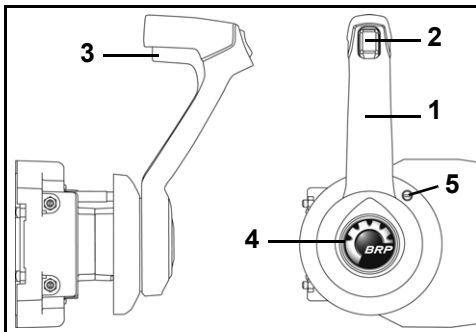
Steuerung für seitliche Montage

1. Fahrhebel (Schaltung und Gas)
2. Trimm-/Kippschalter (falls vorhanden)
3. Leerlaufarretierung
4. Warmlaufhebel
5. Stellschraube für Fahrhebelreibung
6. Notstopklemme und Leine



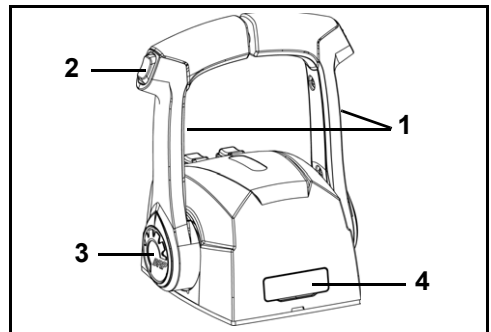
Einhebelsteuerung für Kompasshausmontage

1. Fahrhebel (Schaltung und Gas)
2. Trimm-/Kippschalter (falls vorhanden)
3. Warmlaufknopf
4. Stellschraube für Fahrhebelreibung (unter der Abdeckung)
5. Notstopklemme und Leine



Steuerung für verdeckten seitlichen Einbau

1. Fahrhebel (Schaltung und Gas)
2. Trimm-/Kippschalter (falls vorhanden)
3. Leerlaufarretierung
4. Warmlaufknopf
5. Stellschraube für Fahrhebelreibung



Doppelhebelsteuerung für Kompasshausmontage

1. Fahrhebel (Schaltung und Gas)
2. Trimm-/Kippschalter (falls vorhanden)
3. Warmlaufknopf
4. Stellschraube für Fahrhebelreibung (unter der Abdeckung)

► VERWENDEN DES EVINRUDE E-TEC- AUSSENBORDERS

WICHTIG: Der Notstoppschalter kann nur wirksam sein, wenn er sich in gutem Zustand befindet. Überprüfen Sie vor jedem Ausflug Klemme und Leine auf Schnitte, Brüche und Abnutzung. Tauschen Sie abgenutzte oder beschädigte Teile aus.

Steuerungen für seitliche Montage

Lösen Sie die Sperre des Fahrhebels, indem Sie die Leerlaufarretierung am Handgriff hochziehen. Drücken Sie den Fahrhebel mit einer festen und schnellen Bewegung vor oder zurück, bis er in die Gangraste für Vorwärts- oder Rückwärtsfahrt einrastet.

! SICHERHEITSHINWEIS

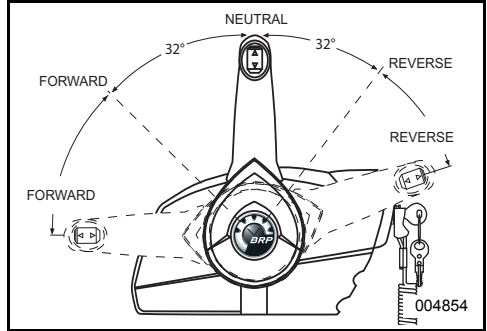
Verwenden Sie immer die Sicherheitsleine, wenn Sie das Boot betreiben, um zu vermeiden, dass es außer Kontrolle gerät und Personenschäden verursacht.

! SICHERHEITSHINWEIS

Vermeiden Sie, die Klemme während der normalen Bootsahrt aus dem Stoppschalter zu ziehen. Stoßen Sie nicht an den Schlüssel, wenn die Klemme nicht am Schalter befestigt ist. Durch den daraus resultierenden unerwarteten Verlust an Vorwärtsfahrt können die Insassen nach vorne geworfen und verletzt werden.

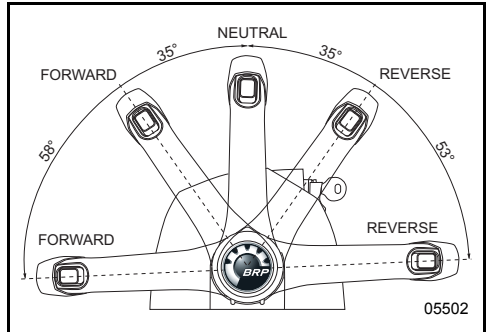
Sorgen Sie für eine freie Beweglichkeit der Leine, so dass sie nicht behindert wird bzw. sich verfangen kann.

Überprüfen Sie vor jedem Ausflug die Funktion des Systems. Entfernen Sie bei laufendem Motor die Klemme durch Ziehen der Leine vom Schalter. Wenn der Motor nicht stoppt, wenden Sie sich an Ihren Händler.



Im Kompasshaus montierte Steuerungen

Drücken Sie den Fahrhebel mit einer festen und schnellen Bewegung vor oder zurück, bis er in die Gangraste für Vorwärts- oder Rückwärtsfahrt einrastet.



HINWEIS Überprüfen Sie die Funktion aller Regler und Motorsysteme gründlich, bevor Sie die Anlegestelle verlassen. Schalten Sie NICHT in den VORWÄRTS- oder RÜCKWÄRTSGANG, wenn der Motor abgestellt ist.

Wenn die folgenden Anweisungen für die Steuerung Ihres Bootes nicht zutreffen, wenden Sie sich vor dem weiteren Betrieb des Motors an Ihren Händler.

Schalten

HINWEIS Beim Schalten vom VORWÄRTSGANG in den RÜCKWÄRTSGANG oder vom RÜCKWÄRTSGANG in den VORWÄRTSGANG warten Sie in der Stellung NEUTRAL, bis der Motor Leerlaufdrehzahl erreicht hat und das Boot langsamer geworden ist.

Bei laufendem Motor und dem Fahrhebel in Stellung NEUTRAL:

Geschwindigkeitsregelung

Nachdem der Gang eingelegt ist, bewegen Sie den Fahrhebel langsam weiter in dieselbe Richtung, um die Geschwindigkeit zu erhöhen.

Kraftstoffeinsparung

Der Kraftstoffverbrauch hängt auch von der Bootsladung, der Rumpfkonstruktion und der Gasstellung ab. Wenn das Boot Höchstgeschwindigkeit erreicht hat, nehmen Sie das Gas von FULL SPEED auf eine langsamere Einstellung zurück. Es wird mit einem minimalen Geschwindigkeitsverlust Kraftstoff eingespart.

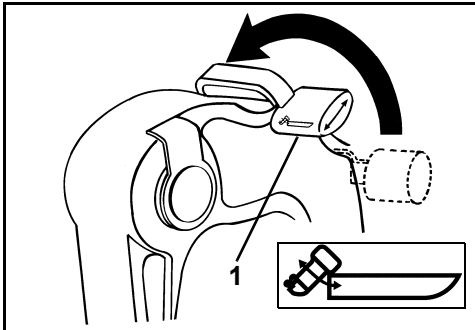
KIPPEN UND TRIMMEN

KIPPEN UND TRIMMWINKELEINSTELLUNG (MANUELLES KIPPEN) - RL - MODELLE

WICHTIG: Kippen Sie den Außenborder mit dem Kippgriff. Verwenden Sie die Pinne nicht als Hebel.

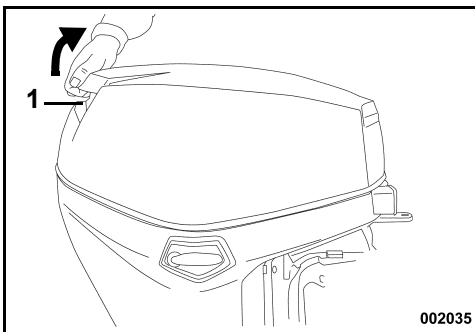
AUFWÄRTS kippen

Bringen Sie den Kipp-/Betriebshebel in TILT-Position.



1. TILT-Position

Ergreifen Sie den Kippgriff auf der Motorabdeckung, und kippen Sie den Außenborder in die volle Kippposition.



1. Kippgriff

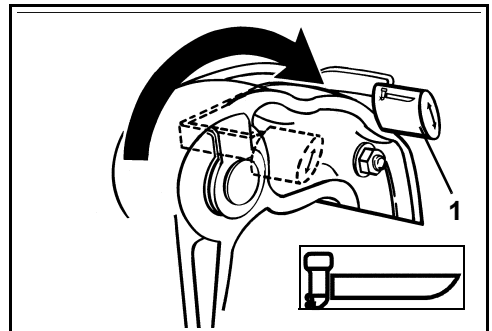
Die Kippstütze rastet automatisch ein.

! SICHERHEITSHINWEIS

Belassen Sie bei gekipptem Außenborder den Kipp-/Betriebshebel in der TILT-Position. Wenn der Kipp-/Betriebshebel in die RUN-Position gebracht wird, kann sich die Kippstützenhalterung plötzlich lösen und der Außenborder herabfallen.

ABWÄRTS kippen

Bringen Sie den Kipp-/Betriebshebel in RUN-Position.



1. RUN-Position

Ergreifen Sie den Kippgriff auf der Motorabdeckung, und heben Sie den Außenborder leicht an. Die Kippstütze entriegelt automatisch.

Senken Sie den Außenborder langsam in die normale Betriebsposition ab.

HINWEIS Lassen Sie den Außenbordmotor ausschließlich in seiner Betriebsposition laufen. Der Kipp-/Betriebshebel befindet sich dann in der RUN-Position.

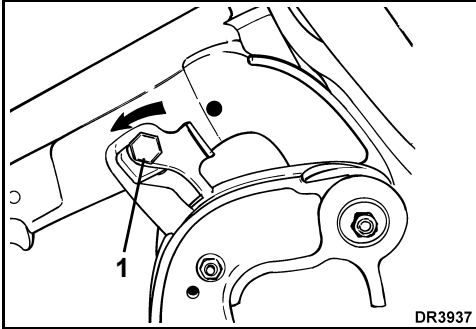
002035

► VERWENDEN DES EVINRUDE E-TEC- AUSSENBORDERS

Kippstützenhalterung

Einrasten

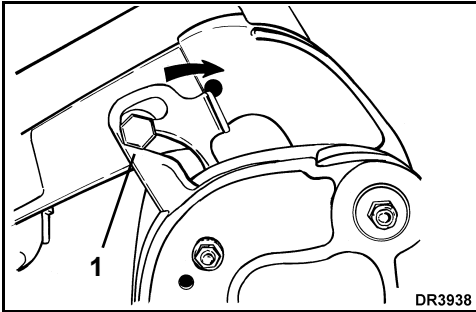
Bringen Sie den Außenborder in die maximale TILT-Position. Drücken Sie die Kippstützenhalterung in die Verriegelungsposition.



1. Kippstützenhalterung – Verriegelungsposition

Ausrasten

Bringen Sie den Kipp-/Betriebshebel in RUN-Position. Kippen Sie den Außenborder vollständig, und ziehen Sie die Kippstützenhalterung in die Entriegelungsposition. Senken Sie den Außenborder ab.



1. Kippstützenhalterung – Entriegelungsposition

Einstellung des Trimmwinkels

⚠ SICHERHEITSHINWEIS

Die Stabilität des Bootes und der Lenkwiderstand können aufgrund geänderter Wasserverhältnisse variieren. Falls irgendwelche nachteiligen Verhältnisse auftreten, reduzieren Sie das Gas, und/oder stellen Sie den Kippwinkel nach, um die Kontrolle beizubehalten. Falls es zur Instabilität des Bootes und/oder zu einem hohen Lenkwiderstand kommt, lassen Sie diese Betriebsbedingungen vom Händler korrigieren.

Wenn der Bug des Bootes bei hohen Geschwindigkeiten durch das Wasser pflügt, kann das Boot anfangen zu trudeln oder sich schnell im Kreis zu drehen, wobei möglicherweise Insassen hinausgeschleudert oder anderweitig schwer verletzt werden.

Die Einstellung des Trimmwinkels erfolgt durch Veränderung der Position des Neigungsbolzens.

Fahren Sie mit dem Boot auf dem Wasser, um den besten Trimmwinkel zu bestimmen.

WICHTIG: Die Gewichtsverteilung auf dem Boot kann sich auf seine Leistung auswirken. Verteilen Sie mögliche Lasten gleichmäßig auf dem Boot, bevor Sie den Trimmwinkel einstellen.

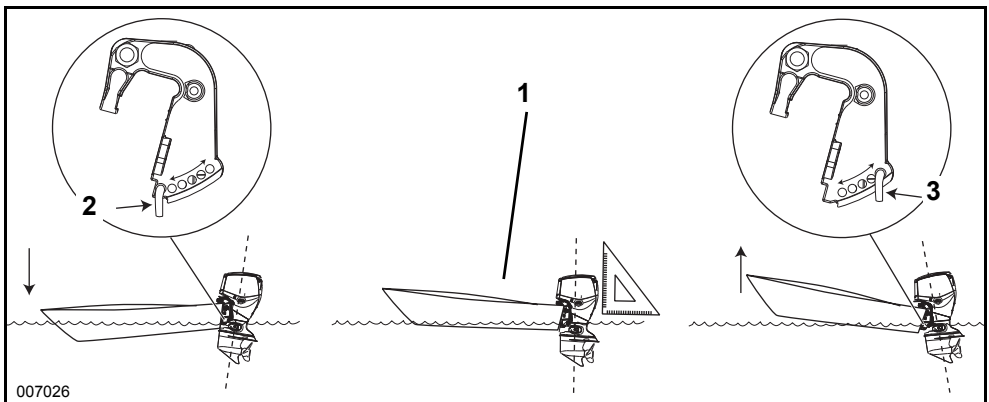
Das Boot sollte schnell beschleunigen, schnell in die Gleitfahrt übergehen und bei hohen Geschwindigkeiten parallel zur Wasseroberfläche ausgerichtet sein.

Wenn der Neigungsbolzen sich zu weit UNTEN befindet, senkt sich der Bug ab und drückt auf das Wasser.

Wenn der Neigungsbolzen sich zu weit OBEN befindet, hebt sich der Bug nach oben und „springt“ auf dem Wasser.

Einstellen des Trimmwinkels:

- Bringen Sie den Außenborder in die maximale KIPP-Position. Siehe Abschnitt **Kippstützenhalterung** auf Seite 38.
- Drehen Sie die Winkeleinstellstange mit dem Griff nach oben. Drücken Sie gegen die Feder, um die Halterung zu lösen, und ziehen Sie dann die Stangenbaugruppe ganz heraus.
- Schieben Sie den Neigungsbolzen an der gewünschten Stelle ein. Stellen Sie sicher, dass der Neigungsbolzen durch beide Spiegelhalterungen verläuft.
- Drücken Sie ihn bis zur Halterung hinein, damit er sich arretiert. Stellen Sie sicher, dass der Neigungsbolzen an der Spiegelhalterung arretiert ist.



007026

1. Parallel zur Wasseroberfläche
2. Neigungsbolzen UNTEN
3. Neigungsbolzen OBEN

► VERWENDEN DES EVINRUDE E-TEC- AUSSENBORDERS

KIPPEN UND TRIMMWINKELEINSTELLUNG (TRIMM- UND KIPPAUTOMATIK - PL-, SL- UND DTL- MODELLE)

! SICHERHEITSHINWEIS

Jeder Defekt an der Trimm- und Kippautomatik kann zu einem Verlust der Stoßdämpferfunktion führen, wenn der Motor auf ein Hindernis unter Wasser trifft. Defekte können außerdem zu einem Verlust der Rückwärtsschubfähigkeit führen.

Um den Betrieb des Auffahrschutzes in diesem Motor zu gewährleisten, muss der korrekte Flüssigkeitsstand beibehalten werden.

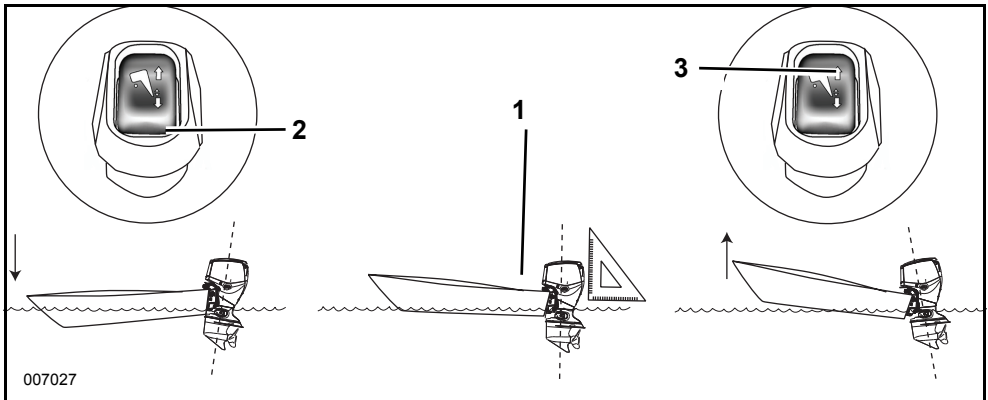
Bei Betrieb in rauem Wasser oder bei Durchquerung eines Kielwasserstrudels könnte ein zu starker Trimm in der Bug-Oben-Position dazu führen, dass sich der Bug des Bootes plötzlich aufwärts neigt und infolgedessen Insassen hinausgeschleudert oder anderweitig schwer verletzt werden.

Bei einigen Kombinationen aus Boot, Außenbordmotor und Schraube kann es bei hohen Geschwindigkeiten in der Nähe der Trimbereichsgrenzen des Außenbordmotors (Bug ganz oben oder unten) zur Instabilität des Bootes und/oder zu einem hohen Lenkwiderstand kommen. Die Stabilität des Bootes und der Lenkwiderstand können auch aufgrund geänderter Wasserverhältnisse variieren. Falls irgendwelche ungünstigen Verhältnisse auftreten, reduzieren Sie das Gas, und/oder stellen Sie den Trimmwinkel nach, um die Kontrolle zu behalten. Falls es zur Instabilität des Bootes und/oder zu einem hohen Lenkwiderstand kommt, lassen Sie diese Betriebsbedingungen vom Händler korrigieren.

Einige Boote pflügen durch das Wasser oder sind schwer auf Gleitfahrt zu bringen, wenn der Motor in der untersten Trimmposition steht. Wenn das Boot bei ganz nach unten getrimmtem Bug schwer zu handhaben ist, stellen Sie den Spiegelwinkel ein oder begrenzen Sie den Weg der Trimmautomatik.

! SICHERHEITSHINWEIS

Wenn der Bug des Bootes bei hohen Geschwindigkeiten durch das Wasser pflügt, kann das Boot anfangen zu trudeln oder sich schnell im Kreis zu drehen, wobei möglicherweise Insassen hinausgeschleudert oder anderweitig schwer verletzt werden.



1. Parallel zur Wasseroberfläche
2. Trimmschalter nach UNTEN
3. Trimmschalter nach OBEN

Kippen

Die Vollkipfung wird oft verwendet, um den Außenborder beim Anlanden, Anlegen oder Zu-Wasser-Lassen hoch zu kippen.



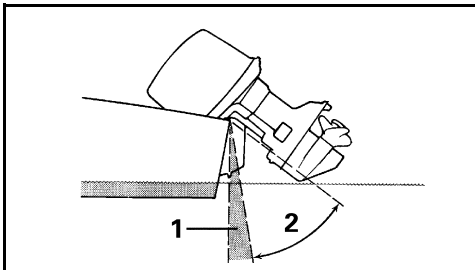
Trimm

Unter den meisten Betriebsbedingungen ist es empfehlenswert, den Außenborder beim Beschleunigen vollständig nach unten zu **trimmen**. Wenn Sie wieder in Gleitfahrt sind, trimmen Sie den Außenborder für optimale Leistung nach oben.

Bei einer übermäßigen Trimmung wird die Motordrehzahl erhöht und gleichzeitig die Geschwindigkeit verringert. Die beste Trimmung ist erreicht, wenn die höchste Geschwindigkeit mit der geringsten Motordrehzahl erzielt wird.

Flachwasserantrieb

Sie können den Außenborder auf eine beliebige Position innerhalb des Kippbereiches **kippen**, aber lassen Sie den Motor nicht schneller als mit Leerlaufdrehzahl laufen. Wenn ein gekippter Außenborder bei Leerlaufdrehzahl fährt, müssen die Wassereinflussöffnungen immer unter Wasser sein.



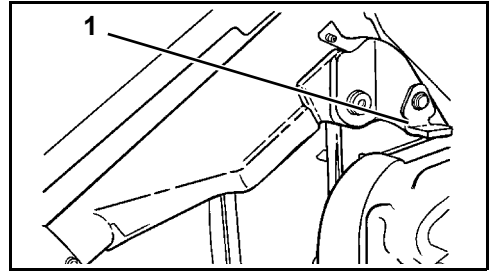
1. Trimbereich
2. Kippbereich

Kippsperrhebel

Wenn der Außenborder eine Zeit lang gekippt bleiben soll, lassen Sie den Kippsperrhebel einrasten:

- 1) Kippen Sie den Außenbordermotor mit Hilfe des Transportkippschalters nach **OBEN**.
- 2) Klappen Sie den Kippsperrhebel nach unten.

- 3) Lassen Sie den Außenbordermotor herunter, bis der Kippsperrhebel sicher auf den Spiegelhalterungen aufliegt.



1. Kippstützenhebel

Wenn Sie das Kippen des Außenbordermotors abgeschlossen haben, rasten Sie den Kippsperrhebel aus:

- 1) Kippen Sie den Außenbordermotor nach **OBEN**.
- 2) Klappen Sie den Kippsperrhebel nach oben.
- 3) Lassen Sie den Außenbordermotor auf Betriebsposition herunter.

Handfreigabeventil

Bei Bedarf kann der Außenborder unter Verwendung des Handfreigabeventils manuell nach oben oder unten gekippt werden.

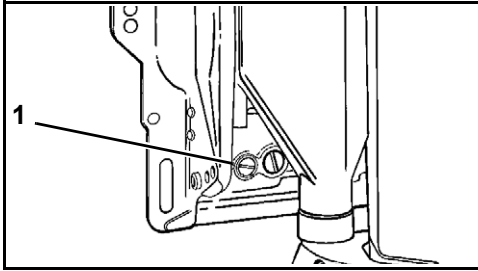
! SICHERHEITSHINWEIS

Sorgen Sie dafür, dass sich niemand im Bereich des gekippten Außenborders aufhält, wenn die Handlöseschraube gelöst wird. Der Außenborder kann plötzlich mit aller Wucht herunterfallen. Stellen Sie sicher, dass die Handlöseschraube nach der manuellen Neupositionierung des Außenborders angezogen wird. Durch das Anziehen der Schraube werden auch die Stoßdämpferfunktion und die Rückwärtsschubfähigkeit wieder aktiviert.

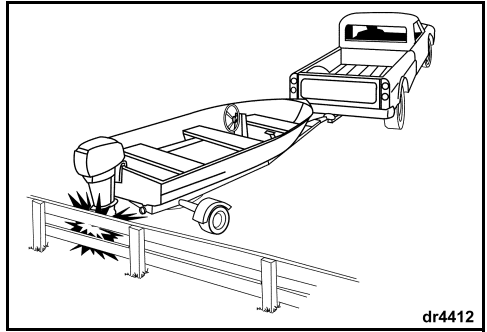
- 1) Drehen Sie die Handlöseschraube langsam (ca. 3 1/2 Umdrehungen) gegen den Uhrzeigersinn, bis sie **gerade** den Sicherungsring berührt.
- 2) Positionieren Sie den Außenborder neu.

► VERWENDEN DES EVINRUDE E-TEC- AUSSENBORDERS

- 3) Befestigen Sie das Handfreigabeventil, um den Außenborder in seiner neuen Position zu halten.



1. Handlöseschraube

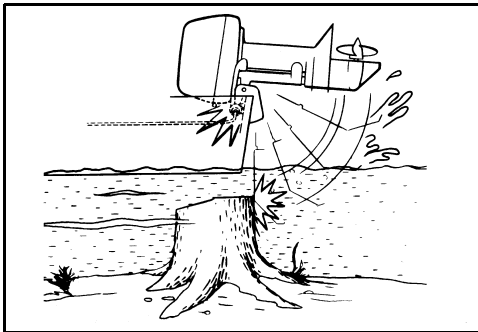


SCHUTZ VOR AUFFAHRSCHÄDEN

Der Außenborder besitzt ein Stoßdämpfersystem, das Schäden durch Kontakt mit Unterwasserobjekten bei niedriger bis mäßiger Geschwindigkeit vermeiden soll. Bei hoher Geschwindigkeit können Stöße gegen harte Unterwasserobjekte wie Pfähle oder Felsblöcke die Kapazität des Dämpfersystems übersteigen. Solche Stöße können schwere Schäden am Außenborder und Verletzungen von Bootsinsassen durch den Motor oder Motorteile, die ins Boot gelangen, verursachen. Durch die schnelle Bremsung nach dem Stoß können Insassen auch aus dem Boot geschleudert werden oder gegen harte Bootsteile fallen und verletzt werden.

Bei Fahrten in unbekanntem, seichten oder verschmutzten Gewässern sollten Sie sich vorher über sichere Bereiche sowie Gefahrenstellen informieren. Verringern Sie die Geschwindigkeit, und beobachten Sie Ihre Umgebung!

WICHTIG: Auffahrschäden sind durch die Außenbordergewährleistung NICHT abgedeckt.



HINWEIS Das Stoßdämpfersystem des Außenborders funktioniert nicht im Rückwärtsgang. Wenn Sie rückwärts gegen ein Objekt fahren - entweder im Wasser oder beim Transport - können Boot und Außenborder schwer beschädigt werden.

Wenn Sie gegen ein Objekt stoßen:

- HALTEN Sie sofort AN, und prüfen Sie, ob Befestigungskomponenten am Außenborder verloren gingen.
- UNTERSUCHEN Sie den Kippbügel, die Spiegelhalterungen und die Komponenten des Lenksystems auf Schäden.
- UNTERSUCHEN Sie das Boot auf bauliche Schäden.
- BEFESTIGEN Sie alle gelösten Bootskomponenten.

Wenn die Kollision im Wasser erfolgte, kehren Sie langsam zum Hafen zurück. Bevor das Boot wieder in Betrieb genommen wird, lassen Sie alle Komponenten gründlich vom Händler untersuchen.

! SICHERHEITSHINWEIS

Wird nach einem Unfall oder nach einem Stoß gegen ein Objekt nicht überprüft, ob Schäden entstanden sind, könnte es zu einem plötzlichen, unerwarteten Ausfall von Komponenten, zu einem Verlust der Kontrolle über das Boot und zu Verletzungen kommen. Nicht behobene Schäden können die Fähigkeit von Boot und Außenborder einschränken, zukünftige Auffahrschäden zu überstehen.

MOTORÜBERWACHUNG

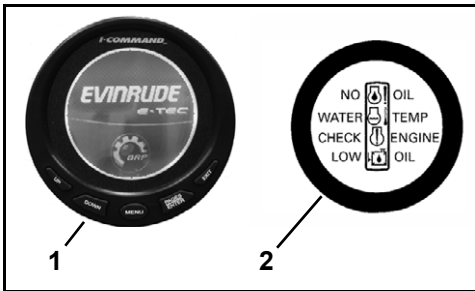
WICHTIG: Ihr Außenborder kann mit einem Motorüberwachungssystem wie *I-Command*, *SystemCheck* oder einem gleichwertigen System ausgestattet sein.

Das Motorüberwachungssystem warnt Sie bei Zuständen, die zu einer Beschädigung des Außenborders führen könnten. Das Überwachungssystem besteht aus einer Anzeige am Armaturenbrett, einem Alarmhorn, Sensoren an Motor und Öltank und der zugehörigen Verdrahtung.

Das System ist kompatibel mit dem *Evinrude* Modular Wiring System (MWS) bzw. kann an ein *I-Command*-System oder andere NMEA 2000-kompatible CANbus-Instrumente angeschlossen werden.

ANZEIGEN

Anzeigen sind in diversen Ausführungen verfügbar, zum Beispiel als digitale *I-Command*-Anzeige mit LCD-Display oder einfache *SystemCheck*-Anzeige.



1. Typische *I-Command*-Digitalanzeige
2. Typische *SystemCheck*-Anzeige

Funktion

Die *EMM*-Steuerung aktiviert das Alarmhorn und die Anzeigen wie folgt:

- **LOW OIL** bedeutet, dass sich das Öl im Tank auf Reserveneiveau befindet (etwa 1/4 voll).
- **NO OIL** zeigt an, dass ein Ölvorsorgungsproblem wie ein leerer Öltank oder ein beschädigtes Ölsystem vorliegt.
- **WATER TEMP** oder **HOT** zeigt eine Motorüberhitzung oder einen *EMM*-Überhitzungsstatus an.
- **CHECK ENGINE** oder **FAULT** weist auf andere Fehlerzustände hin, die von der *EMM*-Steuerung erkannt wurden.

Informationen zur Bedienung und den Warnanzeigen sowie Überwachungsanleitungen für *I-Command* und andere Anzeigen finden Sie im Benutzerhandbuch für Anzeigen.

SELBSTTEST DES SYSTEMS

Halten Sie den Motorstart an, indem Sie den Zündschlüssel während des Anlaufens in die Stellung ON drehen. Das Überwachungssystem führt einen Selbsttest durch, der durch einen Signalton von einer halben Sekunde angezeigt wird. Bei den *SystemCheck*-Anzeigen geschieht dies durch gleichzeitiges Einschalten der Anzeigeleuchten und anschließendem darauf folgendem Ausschalten.

WICHTIG: Wenn der Selbsttest nicht wie beschrieben stattfindet, wenden Sie sich bitte an Ihren Händler.

WARNANZEIGEN DER MOTORÜBERWACHUNG

Bei Warnanzeigen des Motorüberwachungssystems ertönt das Alarmhorn 10 Sekunden lang und die entsprechende Anzeigenleuchte wird mindestens für 30 Sekunden aktiviert bzw. bis die Warnung quittiert wird. Auch bei kurzzeitigen Störungen (z. B. Öl Bewegung im Tank) kann es somit vorkommen, dass die Leuchte der Motorüberwachungsanzeige 30 Sekunden lang leuchtet. Wenn der unsichere Betriebszustand anhält, bleibt die Leuchte oder das Display aktiviert, bis der Zündschalter auf OFF gestellt oder die Störung behoben wird.

Wenn das Problem nicht behoben wurde, wird die Warnanzeige beim nächsten Start erneut aktiviert.

Wenn die *EMM*-Steuerung ein Problem erkennt, das zu einer dauerhaften Motorschädigung führen könnte, wird zudem die Motordrehzahl auf 1200 U/min begrenzt. Diese zusätzliche Schutzfunktion wird als *S.A.F.E.*- (Speed Adjusting Failsafe Electronics) Modus bezeichnet. Falls der Motor mit mehr als 1200 U/min lief, als der *S.A.F.E.*-Modus aktiviert wurde, vibriert er stark. Bei bestimmten Betriebsbedingungen schaltet die *EMM*-Steuerung den Motor ab.

⚠ SICHERHEITSHINWEIS

Wenn der *S.A.F.E.*-Modus aktiviert ist, ist die Motordrehzahl begrenzt. Unter bestimmten Bedingungen kann die begrenzte Motordrehzahl die Manövrierfähigkeit Ihres Bootes einschränken.

Wenn der *S.A.F.E.*-Modus aktiviert ist und Sie das Problem nicht beheben können, halten Sie nach Unterstützung Ausschau, und/oder kehren Sie zum sicheren Hafen zurück. Es drohen schwere Motorschäden, der Ausfall des Motors und/oder eine verminderte Manövrierfähigkeit.

► VERWENDEN DES EVINRUDE E-TEC- AUSSENBORDERS

Die folgenden Warnungen erscheinen möglicherweise auf der Motorüberwachungsanzeige.

„LOW OIL“

Symptom	Das Öl im Öltank befindet sich auf dem „Reserve“-Niveau (ca. 1/4 voll)
Ergebnis	Die EMM-Steuerung aktiviert die Warnleuchte oder Warnanzeige für niedrigen Öltand
Maßnahme	<ul style="list-style-type: none">Füllen Sie den Öltank sobald wie möglich mit dem empfohlenen Öl auf, um zu vermeiden, dass der Tank ganz geleert wird. Der Außenborder kann noch etwa fünf Stunden (zehn Stunden bei Verwendung von Evinrude/Johnson XD100-Öl) normal betrieben werden, bevor der Zustand „NO OIL“ eintritt. Siehe Abschnitt Füllen des Öltanks auf Seite 20.

„NO OIL“

Symptom	Es liegt ein Ölversorgungsproblem vor.
Ergebnis	Die EMM-Steuerung aktiviert den S.A.F.E. *-Modus
Maßnahme	<ul style="list-style-type: none">Wenn der Öltank leer ist, füllen Sie das empfohlene Öl nach.Wenn der Öltank nicht leer ist, halten Sie nach Unterstützung Ausschau, und/oder kehren Sie zum sicheren Hafen zurück.

Der Außenborder ist so ausgelegt, dass er bis zu fünf Stunden ohne Öl im „Notlauf“-Modus läuft. Siehe „WARNANZEIGEN DER MOTORÜBERWACHUNG“ auf Seite 43. Füllen Sie den Öltank auf. Pumpen Sie das Ölsystem vor. Siehe „Vorpumpen des Ölsystems“ auf Seite 21.

„WATER TEMP“ bzw. „HOT“

Symptom	Der Motor ist überhitzt
Ergebnis	Die EMM-Steuerung aktiviert den S.A.F.E. *-Modus
Maßnahme	<ul style="list-style-type: none">Dauerlicht und S.A.F.E.-Modus — Die EMM-Steuerung hat eine Überhitzung festgestellt. Überprüfen Sie, ob die Wasserpumpenanzeige einen stetigen Wasserstrom anzeigt. Schalten Sie den Motor aus. Säubern Sie die Wassereinlasssiebe von Fremdkörpern. Wenn die Überhitzung bestehen bleibt, schaltet der Motor in den „Notlauf“-Modus. Kehren Sie sofort zum Hafen zurück.Blinklicht — Die EMM-Steuerung hat eine schädigende Überhitzung festgestellt. Der Motor läuft nicht mehr. Lassen Sie den Motor 20 Minuten lang abkühlen, und kehren Sie sofort zum Hafen zurück. Wenden Sie sich an Ihren Händler.

„CHECK ENGINE“ bzw. „CHK ENG“

Symptom	Anormaler Betriebszustand
Ergebnis	Die EMM-Steuerung aktiviert die Warnleuchte oder Warnanzeige zur Überprüfung des Motors.
Maßnahme	<ul style="list-style-type: none">Blinklicht — Die EMM-Steuerung hat einen anomalen Betriebszustand hinsichtlich des Kraftstoffsystems festgestellt. Der Motor schaltet sich ab und lässt sich nicht wieder starten.Dauerlicht und S.A.F.E.-Modus — Die EMM-Steuerung hat ein Problem mit dem Außenborder festgestellt. Halten Sie nach Unterstützung Ausschau, und/oder kehren Sie zum Hafen zurück. Wenden Sie sich an Ihren Händler.Dauerlicht ohne S.A.F.E.-Modus — Die EMM-Steuerung hat ein Problem festgestellt, mit dem sich Ihr Händler so bald wie möglich befassen sollte, um Schwierigkeiten mit dem Motorbetrieb zu verhindern.

SICHERHEITSHINWEIS

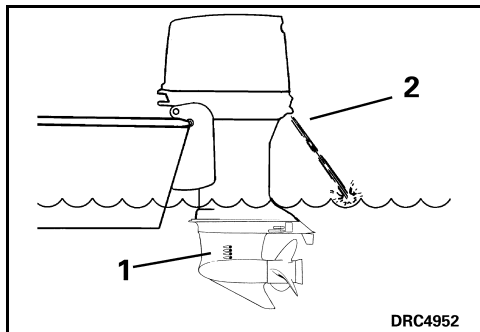
Wenn sich der Außenborder abschaltet und die Warnleuchte „CHECK ENGINE“ bzw. „CHK ENG“ blinkt, kann der Motor nicht wieder gestartet werden. In Bezug auf den Kraftstoff kann ein gefährlicher Zustand vorliegen. Halten Sie nach Unterstützung Ausschau, um einen Hafen anzulaufen.

*Speed Adjusting Failsafe Electronics (Ausfallsichere Elektronik mit Drehzahlpassung)

ÜBERHITZTER MOTOR

HINWEIS Lassen Sie den Außenborder nicht ohne Wasserzufuhr laufen — auch nicht kurz zum Anlassen. Siehe Abschnitt SPÜLEN auf Seite 52.

Während des Betriebs müssen die Wassereinlassöffnungen des Außenborders vollständig unter Wasser bleiben und frei sein. Achten Sie auf richtige Spiegelhöhe und Kippwinkel. Während der Außenborder läuft, muss die Wasserpumpenanzeige einen stetigen Wasserstrom ausstoßen. Prüfen Sie häufig die Anzeige, insbesondere bei einem Einsatz in schlammigem Wasser mit Schlingpflanzen Verschmutzungen und bei extremen Trimmwinkeln.



1. Wassereinlasssiebe
2. Wasserpumpenanzeige

Wenn der Motor überhitzt, begrenzt der S.A.F.E.- (Speed Adjusting Failsafe Electronics-)Modus die Motordrehzahl sofort auf 1200 U/min. Falls der Motor mit mehr als 1200 U/min lief, als der S.A.F.E.-Modus aktiviert wurde, vibriert er stark. Das Schutzsystem muss **ZURÜCKGESETZT** werden, bevor der Motor mit Drehzahlen über 1200 U/min laufen kann. Unter bestimmten Bedingungen schaltet die EMM-Steuerung den Motor ab.



So SETZEN Sie das System ZURÜCK:

- Der Motor muss abgestellt sein und die Temperatur muss durch Abkühlen auf die Ausgangstemperatur gefallen sein.

FALLS der S.A.F.E.-Modus aktiviert wird und der Wasserstrom aus der Wasserpumpe unregelmäßig wird oder ganz aussetzt, verringern Sie die Drehzahl auf Leerlaufdrehzahl und:

- 1) Schalten Sie auf NEUTRAL.
- 2) STELLEN Sie den Motor AB.
- 3) Kippen Sie den Außenborder nach oben.
- 4) Reinigen Sie die Einlasssiebe, damit die Wassereinlassöffnungen frei sind.
- 5) Reinigen Sie die Wasserpumpenanzeige, damit der Wasserstrom ungehindert austreten kann.
- 6) Lassen Sie den Motor herunter.
- 7) Starten Sie den Motor, und lassen Sie ihn im Leerlauf drehen.

FALLS über die Reinigung der Siebe und der Anzeige der stete Wasserausstoß der Wasserpumpenanzeige *nicht* wiederhergestellt wird, wird der Motor nur noch im „Notlauf“-Modus betrieben. Kehren Sie sofort zum Hafen zurück. Wenden Sie sich an Ihren Händler.

FALLS das Reinigen der Siebe und der Anzeige den stetigen Wasserausstoß der Wasserpumpenanzeige *wiederherstellt*, lassen Sie den Motor in der NEUTRAL-Stellung zwei Minuten lang laufen, damit sich der Motor abkühlen kann.

HINWEIS Wird die Kühlung nicht wiederhergestellt, wird die EMM-Steuerung eine zunehmende Überhitzung feststellen und den Motor ausschalten. Der Motor lässt sich erst wieder starten, nachdem er sich abkühlen konnte.

Nach jeder Überhitzung, die zu einer Motorabschaltung führte, lassen Sie von Ihrem Händler Folgendes durchführen:

- Inspektion der Wasserpumpe auf übermäßigen Verschleiß oder Schäden.
- Inspektion der Thermostate.

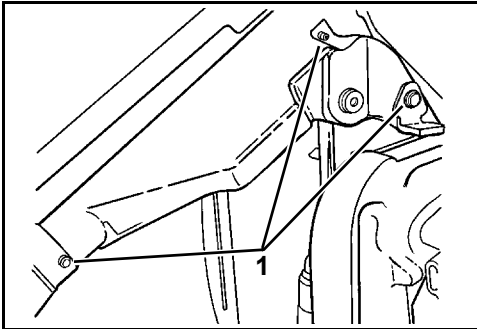
HINWEIS Obwohl der S.A.F.E.-Modus zur Vermeidung von Motorschäden beitragen kann, garantiert er nicht, dass Sie Ihren Motor endlos ohne Schäden betreiben können.

SPEZIELLE BETRIEBSBEDINGUNGEN

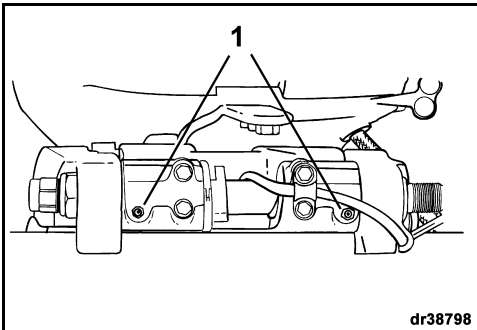
SALZWASSER

Beim Herausnehmen aus dem Salzwasser lassen Sie den Außenborder so lange senkrecht stehen, bis das Kühlsystem leer gelaufen ist. Wenn das Boot längere Zeit vor Anker liegt, sollte das Getriebeteil aus dem Wasser gekippt werden, außer bei Gefriertemperaturen. Spülen Sie den Außenborder gegebenenfalls. Siehe Abschnitt **OBERFLÄCHE DER AUßENBORDER-AUßENSEITE** auf Seite 52.

Schmierstellen für Salzwasser



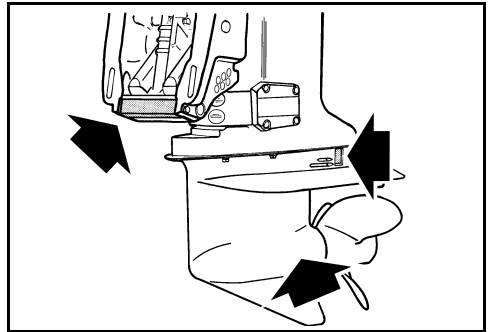
1. Schmierstellen an Transporthalterung und Kippbügel (jährlich)



1. Schmierstellen Heberohr (jährlich)

Opferanoden

Der Außenborder ist mit einer oder mehreren Anoden ausgestattet, die ihn vor galvanischer Korrosion schützen. Die Zersetzung der Anode ist normal und zeigt an, dass sie ihre Funktion erfüllt. Prüfen Sie alle Anoden regelmäßig. Anoden, die bis auf weniger als 2/3 ihrer ursprünglichen Größe abgenutzt sind, müssen ausgetauscht werden. Für den Austausch wenden Sie sich an Ihren Händler.



Galvanische Korrosion zerstört Metallteile unter Wasser und kann in Süß- oder Salzwasser auftreten. In Salz-, Brack- und Schmutzwasser wird die Korrosion allerdings beschleunigt.

Ein Anstrich auf Metallbasis zur Vermeidung von Bewuchs an Boot oder Außenborder sowie die Verwendung eines falsch installierten landseitigen Stromanschlusses im Bereich des vor Anker liegenden Bootes beschleunigen ebenfalls die Korrosion.

WICHTIG: Die Anoden, ihre Befestigungsteile oder Montageflächen dürfen **UNTER KEINEN UMSTÄNDEN** gestrichen werden. Der Anstrich reduziert den Korrosionsschutz.

WASSER MIT SCHLINGPFLANZEN

Pflanzen blockieren die Wassereinflussöffnungen und können eine Überhitzung des Außenborders verursachen. Schlingpflanzen an der Schraube verursachen Vibrationen und reduzieren die Geschwindigkeit.

Lassen Sie bei Betrieb in Wasser mit Schlingpflanzen den Motor häufiger mit langsamen Drehzahlen und im **RÜCKWÄRTSGANG** laufen, um Pflanzen an der Schraube und an den Wassereinflussöffnungen zu beseitigen. Prüfen Sie von Zeit zu Zeit die Wasserpumpenanzeige.

Wenn der Betrieb im **RÜCKWÄRTSGANG** die Pflanzen nicht beseitigt, **STELLEN** Sie den Motor **AB**. Entfernen Sie Schlingpflanzen von der Schraube und den Wassereinflussöffnungen, bevor Sie den Motor bei höheren Drehzahlen laufen lassen.

FLACHWASSER

Das Getriebeteil kann beschädigt werden, wenn es über Grund schleift. Seien Sie beim Fahren in Flachwasser besonders vorsichtig.

Auffahrsschäden sind durch die Außenborder-gewährleistung **NICHT** abgedeckt.

ABSCHLEPPEN

Falls Sie von einem anderen Boot abgeschleppt werden müssen:

- Schalten Sie den Motor auf NEUTRAL.
- Kippen Sie das Getriebeteil aus dem Wasser.
- Lassen Sie alle Personen in ein anderes Boot umsteigen.
- Halten Sie die Geschwindigkeit unterhalb der Gleitfahrtgeschwindigkeit.

BETRIEB MIT ZWEI AUSSENBORDERN

Stellen Sie sicher, dass bei schnelleren Fahrten im Rückwärtsgang beide Außenborder laufen, auch wenn einer auf NEUTRAL gestellt ist.

Wenn es erforderlich ist, mit einem Außenborder außer Betrieb zum Hafen zurückzukehren, kippen Sie den nicht betriebenen Außenborder weit genug nach oben, damit die Schraube außerhalb des Wassers bleibt.

KÄLTE UND FROST

HINWEIS Bei Betrieb unter 0° C muss *Evinrude/Johnson XD100-Öl* verwendet werden.

Während des Einsatzes bei Frost muss das Getriebe immer untergetaucht bleiben.

Wenn der Außenborder aus dem Wasser genommen wird, muss er in senkrechter Position bleiben, bis das Kühlsystem leer gelaufen ist. Lagern Sie den Außenborder in senkrechter Position.

Wenn das Getriebe des Motors mit einem eingebauten Tachometeraufnehmer ausgestattet ist, muss zur Vermeidung von Getriebeschäden das gesamte Wasser aus dem Schlauch beseitigt werden. Siehe Abschnitt **LAGERUNG** auf Seite 54.

HINWEIS Verbleibendes Wasser in Getriebe, Kühlsystem oder anderen Komponenten kann gefrieren und schwere Motorschäden verursachen.

HÖHENLAGEN

Die *EMM*-Steuerung des Außenborders gleicht Änderungen in der Höhenlage automatisch aus. Wenn das Boot jedoch in Höhen über 900 m eingesetzt wird, wird es durch die geringere Luftdichte zu einem geringen Leistungsverlust kommen.

Wenn die Drehzahl bei Vollgas unter den empfohlenen Betriebsbereich fällt, sollte vom Händler eine Schraube mit geringerer Steigung ausgewählt werden.

Wenn auf Meereshöhe zurückgekehrt wird, sollte vom Händler die Originalschraube angebracht und der Drehzahlbetriebsbereich kontrolliert werden.

TRANSPORTIEREN DES AUSSENBORDERS

ANHÄNGERTRANSPORT

Transportieren Sie das Boot bei senkrecht gestelltem Außenborder auf dem Anhänger. Wenn der Anhänger nicht genügend Straßenfreiheit bietet, kippen Sie den Außenborder nach Bedarf und stützen Sie ihn mit einer zusätzlichen Transporthalterung ab.

HINWEIS Der Außenborder muss beim Transport arretiert sein. Erschütterungen beim Transport können den Außenborder und den Spiegel des Bootes beschädigen.

HINWEIS Bei Verwendung der Kippstützenhalterung oder des Kippsperrhebels beim Transport kann der Außenborder beschädigt werden.

TRANSPORT/LAGERUNG



Wenn der Außenborder zum Transport oder zur Lagerung abgelegt wurde, muss das Ölsystem vor der erneuten Nutzung des Außenborders vorgepumpt werden. Siehe Abschnitt **Vorpumpen des Ölsystems** auf Seite 21.

PRÜFLISTE FÜR ROUTINE-INSPEKTION

Kontrolle vor dem Start (vor jeder Verwendung)

- Prüfen Sie den Kraftstoffstand.
- Prüfen Sie den Ölfüllstand.
- Überprüfen Sie die Funktion des Lenkhebels, des Gassystems und des Schaltsystems sowie des Notstopp-Stromkreises und der Sicherheitsleine.
- Überprüfen Sie den Zustand der Schraube.
- Überprüfen Sie, ob das Kühlsystem funktioniert (Wassereinlasssiebe und Wasserpumpenanzeige).
- Überprüfen Sie, ob diese Bedienungsanleitung an Bord und schnell zur Hand ist.

Regelmäßige Kontrolle

- Überprüfen Sie den Zustand der Opferanoden (jährlich bzw. alle 100 Betriebsstunden).
- Überprüfen Sie die Schraubenwelle auf Fremdkörper (Ausbau der Schraube notwendig).
- Reinigen und wachsen Sie die obere und die untere Motorabdeckung (jährlich bzw. alle 100 Betriebsstunden).
- Überprüfen Sie bei Einsätzen in Salzwasser die Schmierstellen und den Korrosionsschutz. Verwenden Sie das *Evinrude*-Korrosionsschutzspray oder das Universalschmiermittel *Evinrude „6 in 1“* (jährlich bzw. alle 100 Betriebsstunden).

WARTUNG

INFORMATIONEN ZU EMISSIONEN DES MOTORS

Die **Wartung, der Austausch oder die Reparatur von Einrichtungen und Systemen zur Abgasemissionsregelung darf von jeder qualifizierten Reparaturwerkstatt für See-Vergasermotoren ausgeführt werden.**

Verantwortung des Herstellers

Seit der Einführung der Außenborder des Modelljahrs 1999 müssen die Hersteller von Seemotoren die Abgasemissionswerte für jede Leistungsfamilie der Motoren bestimmen und diese Außenborder von der US-Umweltschutzbehörde (Environmental Protection Agency, EPA) zertifizieren lassen. Zum Zeitpunkt der Herstellung muss ein sog. ECI-Label, das Emissionswerte und technische Daten aufweist, an jedem Außenborder angebracht werden.

Verantwortung des Händlers

Beim Ausführen einer Serviceleistung an allen 1999er *Evinrude*-Außenbordern sowie an späteren Modellen, die ein ECI-Label tragen, müssen die Einstellungen entsprechend den Grenzwerten der veröffentlichten Werksnormen erfolgen.

Der Austausch oder die Reparatur jedes Teils, das sich auf die Emission auswirkt, muss so ausgeführt werden, dass die Emissionswerte innerhalb der vorgeschriebenen Zertifizierungsnormen bleiben.

Händler dürfen den Außenborder nicht in einer Weise modifizieren, dass dadurch die Leistung geändert wird oder die Emissionswerte der vorgegebenen Werksnormen überschritten werden.

Ausnahmen schließen die durch den Hersteller vorgeschriebenen Änderungen ein, wie beispielsweise Einstellungen infolge der Höhenlage.

Verantwortung des Eigentümers

Der Eigentümer/Fahrer muss die Motorenwartung so ausführen lassen, dass die Emissionswerte innerhalb der vorgeschriebenen Zertifizierungsnormen bleiben.

Der Eigentümer/Fahrer darf nicht den Motor in einer Weise modifizieren, dass dadurch die Leistung geändert wird oder die Emissionswerte der vorgegebenen Werksnormen überschritten werden. Ferner darf er eine solche Modifizierung auch niemand anderem erlauben.

Manipulationen am Kraftstoffsystem zur Veränderung der Leistung oder der Emissionsraten auf höhere als die werksseitigen Einstellungen oder Spezifikationen führen zu einem Verlust der Produktgewährleistung.

EPA-Abgasemissionsvorschriften

Alle neuen 1999er Modelle sowie die späteren *Evinrude*-Außenborder, die von BRP hergestellt wurden, haben die EPA-Zertifizierung und entsprechen somit den Anforderungen der Vorschriften für die Regelung der Luftverschmutzung, die von den neuen Wasserkraftfahrzeugen mit See-Vergasermotoren ausgeht. Diese Zertifizierung ist davon abhängig, dass bestimmte Einstellungen Werksnormen entsprechen. Aus diesem Grund muss das Werksverfahren für die Wartung des Produkts streng eingehalten werden und es ist immer dort, wo es sich durchführen lässt, die ursprüngliche Konstruktionsweise wiederherzustellen. Die oben aufgeführten Haftungen sind allgemeine Auflagen und stellen in keiner Weise eine vollständige Aufstellung der Regeln und Vorschriften dar, die die EPA-Anforderungen hinsichtlich der Abgasemissionen für Seeprodukte betreffen. Für nähere Informationen zu diesem Thema können Sie die folgenden Stellen kontaktieren:

UNTER NUTZUNG DES POSTDIENSTES:

Office of Mobile Sources
Engine Programs and Compliance Division
Engine Compliance Programs
Group (6403J)
401 M St. NW
Washington, DC 20460

PER EILZUSTELLUNG bzw. KURIERDIENST:

Office of Mobile Sources
Engine Programs and Compliance Division
Engine Compliance Programs
Group (6403J)
501 3rd St. NW
Washington, DC 20001

INTERNET-WEBSITE DER EPA:

www.epa.gov

WARTUNGSSCHEMA

Mit regelmäßiger Inspektion und Wartung wird die Lebensdauer des Außenborders verlängert. Die folgende Tabelle liefert Richtlinien für die Inspektion und Wartung des Außenborders, die von einem Vertragshändler auszuführen sind.

WICHTIG: Außenborder, die im Verleih bzw. in gewerblichen oder anderen Anwendungen mit vielen Betriebsstunden eingesetzt werden, benötigen häufiger Inspektionen und Wartung. Passen Sie die Intervalle an die Betriebs- und Umweltbedingungen an.

Bezeichnung	Motorpflege- produkt	Alle 300 Stunden oder drei Jahre ⁽¹⁾
Elektro- und Zündkabel auf Verschleiß oder Durchscheuern prüfen		✓
Montageteile für Verbindung Motor-Spiegel erneut anziehen (Anzugsmoment 54 N•m)		✓
Befestigungselemente auf lose Komponenten prüfen		✓
Komponenten von Kraftstoff- und Ölsystem untersuchen und Leckagen reparieren ⁽²⁾		✓
Kraftstofffilter auswechseln		✓
Getriebeöl austauschen	A	✓
Schmierlager schmieren ⁽³⁾	C	✓
Auspufftopfschaum untersuchen und ggf. ersetzen		✓
Ölfiter (nur Modelle V4 und V6)		✓
Trimm- und Kippautomatik und Flüssigkeitsstand prüfen	B	✓
Verzahnung der Schraubenwelle prüfen und schmieren ⁽³⁾	C	✓
Zündkerzen prüfen und ggf. ersetzen ⁽²⁾		✓
Starterritzelwelle prüfen und schmieren	D	✓
Lenksystem prüfen und schmieren	C	✓
Thermostate prüfen ⁽²⁾		✓

- (1) Durchschnittlicher Freizeitgebrauch. Beim gewerblichen Einsatz bzw. starker Belastung oder der Verwendung in Salz- oder Schmutzwasser sind kürzere Inspektions- und Wartungsintervalle notwendig (jährliche Kontrolle wird empfohlen).
- (2) Komponente mit Auswirkung auf die Abgasemission – siehe unter **Verantwortung des Eigentümers** auf Seite 50, **INFORMATIONEN ZUR PRODUKTGARANTIE** auf Seite 67 und, falls zutreffend, unter **GARANTIEERKLÄRUNG ZUR EMISSIONSREGELUNG FÜR KALIFORNIEN** auf Seite 70.
- (3) Jährlich bei Einsatz in Salzwasser – siehe Abschnitt **Schmierstellen für Salzwasser** auf Seite 46.

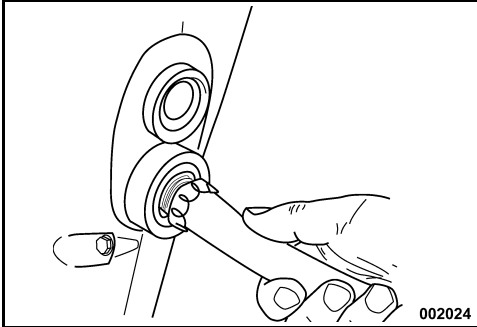
- A.** *HPF XR*-Getriebeöl
HPF Pro-Getriebeöl in Hochleistungs- oder Gewerbeanwendungen
- B.** *Evinrude/Johnson-TNT*-Fluid, biologisch abbaubar
- C.** *Triple-Guard*-Fett
- D.** Starter Bendix Lube ONLY, T/N 337016

WARTUNGSTIPPS

SPÜLEN

Bei Bedarf kann der Außenborder nach jeder Verwendung auf einem Anhänger oder an der Anlegestelle in senkrechter Position gespült werden.

- 1) Der Außenborder muss sich dazu in einem Bereich mit guten Abflussmöglichkeiten befinden.
- 2) Schließen Sie einen Gartenschlauch am Spülanschluss an.
- 3) Drehen Sie das Wasser auf. Für eine gute Spülung ist es **nicht** erforderlich, dass der Motor läuft.



- 4) Lassen Sie den Außenborder so lange in der senkrechten Position, bis das Wasser vollständig aus dem Motorkopf abgeflissen ist.

HINWEIS Falls der Außenborder nicht in der empfohlenen vertikalen Position gelagert werden kann, ist darauf zu achten, dass das Kühlsystem vollständig leer läuft. Positionieren Sie niemals das Getriebe höher als den Motorkopf. In den Auspuffkanälen verbleibendes Wasser kann in den Zylinder laufen und schwere Schäden verursachen.

AUSSENBORDER UNTER WASSER

Wenn der Außenborder unter Wasser war, **muss er nach der Bergung unmittelbar gewartet werden**. Wenn eine sofortige Wartung nicht möglich ist, muss der Motor in Süßwasser getaucht werden, damit er nicht längere Zeit der Umgebungsluft ausgesetzt ist.

Nach dem Untertauchen müssen alle Elektro-, Kraftstoff- und Ölsysteme des Bootes und des Motors auf eingedrungenes Wasser überprüft werden. Diese Prüfung sollte ein Händler vornehmen.

OBERFLÄCHE DER AUßENBORDER-AUßENSEITE



Bei der oberen und unteren Motorabdeckung des Außenborders wurde eine Technik mit eingegossenem Lack (Durchfärbung) eingesetzt, die für einen tiefen, beständigen Glanz mit maximalem UV- (Sonnenlicht) Schutz sorgt.

Die Hochglanzoberfläche weist Poliermarkierungen auf, wenn sie unter bestimmten Lichtverhältnissen näher betrachtet wird. Dies ist **NORMAL**.

Waschen Sie das gesamte Boot und den Außenborder regelmäßig mit Seifenwasser und tragen Sie eine Schicht KFZ-Wachs auf. Nehmen Sie beim Waschen des Außenborders die Motorabdeckung nicht ab.

HINWEIS Wenn Sie Ihren Außenborder auf einem Anhänger transportieren, decken Sie den Motor **NICHT** mit einer Plane ab. Dadurch wird die Oberfläche der Motorabdeckungen des Außenborders stumpf.

REPARIEREN VON KRATZERN



Kratzer in der Oberfläche der oberen und unteren Motorabdeckung können mit einem Poliergemisch wegpoliert werden.

Behandeln Sie die betroffenen Stellen gemäß folgender Schritte:

- 1) Schmirgeln Sie die betroffene Stelle mit Sandpapier der Korngröße 800 ab.
- 2) Schmirgeln Sie die Stelle mit Sandpapier der Korngröße 1200 nass ab.
- 3) Polieren Sie die Stelle mit einem Poliergemisch aus Verbundmaterial unter Beachtung der Produkthinweise.

HINWEIS Ihr Händler bietet das professionelle Material zur sachgemäßen Reparatur von Kratzern an. Versuchen Sie nicht, Schrammen oder Kratzer im Verbundmaterial zu überstreichen. Lassen Sie tiefe Kratzer oder Furchen von Ihrem Händler reparieren.

RUMPF OBERFLÄCHE

Der Zustand der Bootunterseite beeinflusst die Leistung. Ein Bewuchs oder ein Anstrich kann zu einem Verlust an Geschwindigkeit und Kraftstoffeffizienz führen.

Für maximale Leistung ist die Lauffläche des Bootes sauber zu halten, indem sie mit frischem Wasser abgespült und dann trockengewischt wird. Sprühen Sie korrosionsgefährdete Stellen mit *Evinrude*-

Korrosionsschutzspray ein. Dabei kein Spray auf die Opferanode(n) aufbringen.

SICHERUNGEN

ZÜNDKERZEN

⚠ VORSICHT

Vom Zündsystem geht Gefahr in Form von Stromschlägen aus. Gehen Sie vorsichtig vor, um Verletzungen durch Stromschläge oder durch körperliche Reaktionen auf Stromschläge zu vermeiden. Vermeiden Sie Kontakt mit den Komponenten des Primär- oder Sekundärzündstromkreises, während der Motor angelassen wird oder läuft.

Zündkerzen sollten von einem *Evinrude E-TEC*-Händler gewartet werden. Eine nicht ordnungsgemäße Wartung der Zündkerzen kann zu einem Motorschaden führen.

HINWEIS Ersatz-Zündkerzen **MÜSSEN** richtig ausgerichtet werden.

Arbeitszyklen von Bootsmotoren

Im ICOMIA- (International Council of Marine Industry Associations) Standard Nr. 36-88 ist ein Arbeitszyklus für Bootsmotoren auf Basis dokumentierter Studien vorgegeben. Ein Arbeitszyklus ist ein Profil des Betriebs und der Verwendung von Motoren. Dieser Arbeitszyklus wird verwendet, um die durchschnittliche Lebensdauer von Zündkerzen und die Wartungsanforderungen für *Evinrude E-TEC*-Außenborder zu bestimmen.

ICOMIA-Arbeitszyklus für Bootsmotoren	
Motordrehzahl als Prozentsatz der Nenndrehzahl (U/min)	Zeit bei vorgegebener Drehzahl (Prozentsatz der gesamten Motorbetriebsdauer)
LEERLAUF	40%
40%	25%
60%	15%
80%	14%
100%	6%

HINWEIS Bei einigen Betriebsprofilen und -bedingungen kann ein vorzeitiger Zündkerzenverschleiß auftreten. Das Wartungsintervall für Zündkerzen muss deshalb je nach Verwendungsbedingungen eventuell angepasst werden.

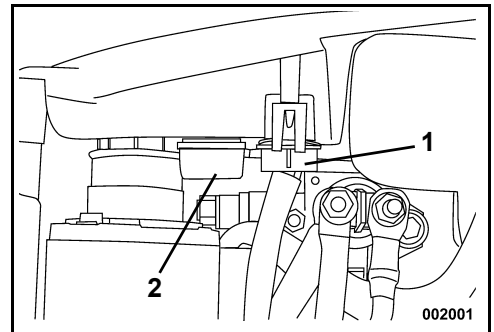
⚠ Bei einer durchgebrannten Sicherung lässt sich der Motor nicht starten. Tauschen Sie die Sicherung gegen eine Sicherung für denselben Nennstrom aus. Eine Ersatzsicherung ist vorgesehen.

Ein wiederholtes Durchbrennen von Sicherungen weist auf ein möglicherweise schwerwiegendes Problem hin. Tauschen Sie die Sicherung nicht durch eine Sicherung mit einem höheren Nennstrom aus. Wenden Sie sich für Wartungs- oder Reparaturarbeiten an Ihren Händler.

Austausch von Sicherungen

HINWEIS Verwenden Sie nur Sicherungen für denselben Nennstrom. Der *Evinrude E-TEC*-Außenborder verwendet 10-A-Sicherungen.

Entfernen Sie die Motorabdeckung. Installieren Sie die Ersatzsicherung für die ausgefallene Sicherung.



1. Sicherung
2. Ersatzsicherung

HINWEIS Wenn die Abdeckung nicht wieder fest angebracht wird, kann es zu elektrischen Problemen kommen.

TRANSPORT/LAGERUNG

⚠ Wenn der Außenborder zum Transport oder zur Lagerung abgelegt wurde, muss das Ölsystem vor der erneuten Nutzung des Außenborder, vorgepumpt werden. Siehe Abschnitt **Vorpumpen des Ölsystems** auf Seite 21.

LAGERUNG

KURZFRISTIGE LAGERUNG

Lagern Sie den Außenborder zwischen den Einsätzen in senkrechter Position, damit das Kühlsystem vollständig leer laufen kann. Siehe Abschnitt **SPÜLEN** auf Seite 52.

LANGFRISTIGE LAGERUNG (WINTERVORBEREITUNG)

! SICHERHEITSHINWEIS

Vor der Durchführung der Wintervorbereitung muss der Außenborder auf **NEUTRAL** gestellt werden. Das Starten des Außenborders im Gang kann zu Verletzungen führen.

Bei der Wintervorbereitung auf einem Anhänger muss die Schraube vor der Durchführung des Vorgangs entfernt werden. Wenn die Schraube nicht entfernt wird, kann dies zu Verletzungen oder Tod führen.

Bei der Wintervorbereitung wird Ihr Außenborder für die Langzeitlagerung außerhalb der Saison vorbereitet. Bei der Wintervorbereitung wird der Motor mit Konservierungsmittel eingesprüht und zusätzliches Öl wird auf die internen Motorteile aufgebracht.

Für die Wintervorbereitung ist eine bestimmte Abfolge von Verfahrensschritten erforderlich.

Halten Sie sich genau an das zutreffende Verfahren zur Wintervorbereitung für Ihren Außenborder:

- Fernsteuerung
- Pinnensteuerung
- Fernsteuerung mit Gaspedal

Wenn Sie unsicher sind, welches Verfahren zu verwenden ist, wenden Sie sich an Ihren Händler.

Sie können sich vergewissern, dass Ihr Außenborder in die Betriebsart zur Wintervorbereitung wechselt, wenn der Motor in schnellem Leerlauf läuft und folgende Gegebenheiten zutreffen:

- Die *SystemCheck*-Anzeigeleuchten blinken (falls vorhanden).
- Das *I-Command*-Display zeigt eine Meldung an, dass die Wintervorbereitung aktiv ist (falls vorhanden).

! GEFAHR

Lassen Sie den Motor **NICHT** in Innenräumen oder ohne ausreichende Belüftung laufen, und gestatten Sie **NICHT** die Ansammlung von Abgasen in geschlossenen Bereichen. Motorabgase enthalten Kohlenmonoxid, das zu schweren Hirnschäden oder sogar zum Tod führen kann, wenn es eingeatmet wird.

Sie müssen Ihren Außenborder vor natürlichen Umweltbedingungen schützen, die ihm schaden können. Ein Motorschaden aufgrund solcher Bedingungen fällt nicht unter die Gewährleistung

HINWEIS Änderungen von Temperatur und Feuchtigkeit während der Lagerung können Korrosion innerer Motorteile verursachen.

Bei der Wintervorbereitung wird Ihr Außenborder für die Langzeitlagerung außerhalb der Saison vorbereitet. Bei der Wintervorbereitung wird der Motor mit Konservierungsmittel eingesprüht und zusätzliches Öl wird auf die internen Motorteile aufgebracht. Siehe Abschnitt **LANGFRISTIGE LAGERUNG (WINTERVORBEREITUNG)** auf Seite 54.

Stabilisieren Sie die Kraftstoffversorgung. Im Kraftstofftank verbleibender Kraftstoff kann oxidieren, was zu einem Oktanverlust und Ablagerungen im Kraftstoffsystem führt.

Verwenden Sie *Evinrude/Johnson 2+4 Fuel Conditioner*, um die Ansammlung von Gummi- und Lackablagerungen an Komponenten des Kraftstoffsystems zu verhindern. Siehe Abschnitt **BETRIEB** auf Seite 23.

! SICHERHEITSHINWEIS

Vermeiden Sie Verletzungen durch bewegliche Motorteile. Vor dem Start des Außenborders:

- Schalten Sie auf **NEUTRAL**.
- Halten Sie Hände, Kleidung und Haare vom Motorkopf fern.
- Demontieren Sie die Schraube.

Bewahren Sie Kraftstofftanks in einem gut belüfteten Bereich fern von Hitze und offenen Flammen auf. Verhindern Sie das Entweichen von Flüssigkeit oder Dämpfen, die sich unbeabsichtigt entzünden könnten. Schließen Sie die Entlüftungsschrauben am Tankdeckel (falls vorhanden) und achten Sie darauf, dass keine abgezogenen Kraftstoffschläuche lecken.

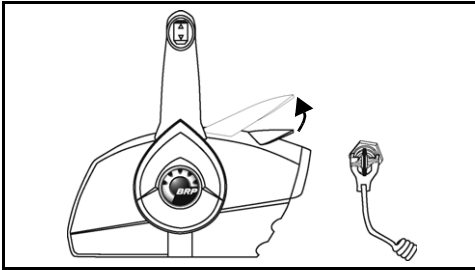
Vorbereitung

Der Außenborder kann im Wasser auf den Winter vorbereitet werden. **Bei der Wintervorbereitung im Wasser** ist darauf zu achten, dass die Wassereinlasssiebe komplett unter Wasser sind.

- 1) Stabilisieren Sie die Kraftstoffversorgung des Motors. Fügen Sie **2+4 Fuel Conditioner** gemäß den Anweisungen auf dem Behälter hinzu. Füllen Sie den Kraftstofftank.
- 2) **Bei der Wintervorbereitung auf einem Anhänger** muss die Schraube ausgebaut werden. Schließen Sie einen Gartenschlauch am Spülschluss an und drehen Sie das Wasser auf. Siehe Abschnitt **SPÜLEN** auf Seite 52.
- 3) Der Außenborder **muss** in NEUTRAL-Stellung sein und die Fernsteuerung und das Schaltgestänge müssen während der Wintervorbereitung ständig in NEUTRAL-Stellung bleiben.

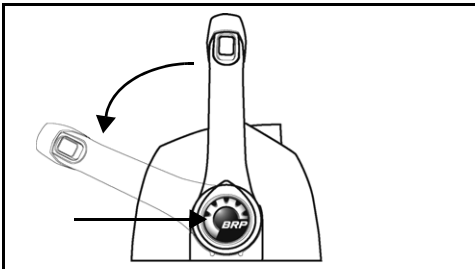
Fernsteuerung für Außenborder

- 1) **Bei seitlich montierten Steuerungen** ziehen Sie den Warmlaufhebel hoch. Starten Sie den Außenborder. Der Außenborder läuft mit langsamer Leerlaufgeschwindigkeit.

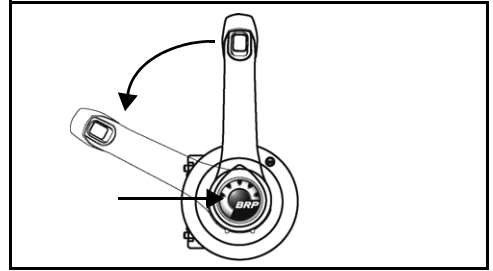


Seitlich montierte Steuerung – typisch

Bei im Kompasshaus oder verdeckt seitlich montierten Steuerungen drücken Sie den Warmlaufknopf und bringen Sie den Gashebel in HALBGAS-Position. Starten Sie den Außenborder. Der Außenborder läuft mit langsamer Leerlaufgeschwindigkeit.



Kompasshaussteuerung – typisch



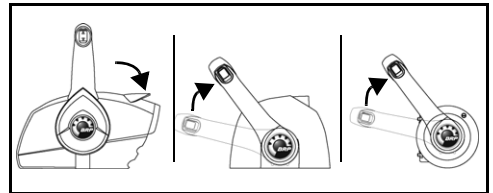
Verdeckt seitlich montierte Steuerung – typisch

- 2) Nachdem der Außenborder etwa 15 Sekunden lang gelaufen ist:

Bei seitlich montierten Steuerungen drücken Sie den Warmlaufhebel nach unten.

Bei im Kompasshaus oder verdeckt seitlich montierten Steuerungen bringen Sie den Gashebel wieder in LEERLAUF-Stellung.

Der Außenborder läuft weiter mit langsamer Leerlaufgeschwindigkeit.

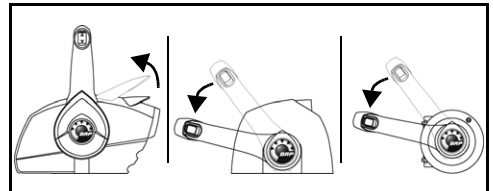


- 3) Nachdem der Außenborder weitere 15 Sekunden lang gelaufen ist:

Bei seitlich montierten Steuerungen ziehen Sie den Warmlaufhebel wieder nach oben.

Bei im Kompasshaus oder verdeckt seitlich montierten Steuerungen bringen Sie den Gashebel in HALBGAS-Stellung.

Der Außenborder beschleunigt automatisch auf schnellen Leerlauf und sprüht sich selbst ein.



- 4) Lassen Sie den Außenborder so lange laufen, bis er automatisch auf OFF schaltet (unter einer Minute).

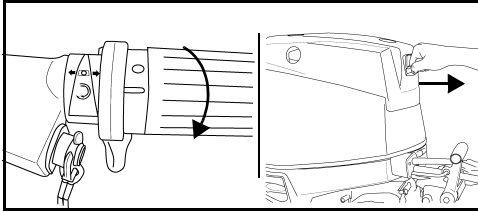
Die Wintervorbereitung ist abgeschlossen, wenn sich der Außenborder selbst ausschaltet.

- Wenn sich der Außenborder **NICHT selbst ausschaltet**, haben Sie möglicherweise nicht den Warmlaufhebel oder -knopf betätigt und ein Gang wurde eingelegt.
- Wenn der Motor **3000 U/min überschreitet**, wurde möglicherweise ein Gang eingelegt.

Stellen Sie den Zündschalter in beiden Fällen unverzüglich auf OFF und starten Sie den Vorgang erneut.

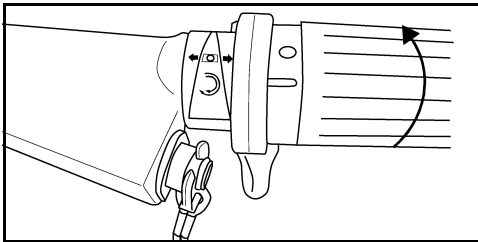
Außenborder mit Pinnensteuerung

- 1) Bringen Sie den Gashebel in Halbgasposition. Starten Sie den Außenborder. Der Außenborder läuft mit langsamer Leerlaufgeschwindigkeit.



Pinnensteuerung – typisch

- 2) Wenn der Außenborder etwa 15 Sekunden gelaufen ist, bringen Sie den Gashebel in Leerlaufposition. Der Außenborder läuft weiter mit langsamer Leerlaufgeschwindigkeit.



- 3) Wenn der Außenborder weitere 15 Sekunden gelaufen ist, bringen Sie den Gashebel in Halbgasposition. Der Außenborder beschleunigt automatisch auf schnellen Leerlauf und sprüht sich selbst ein.
- 4) Lassen Sie den Außenborder so lange laufen, bis er automatisch auf OFF schaltet (unter einer Minute).

Die Wintervorbereitung ist abgeschlossen, wenn sich der Außenborder selbst ausschaltet.

- Wenn der Außenborder sich **NICHT selbst ausschaltet**, haben Sie den Gashebel möglicherweise nicht richtig nach vorne geschoben.
- Wenn der Motor **3000 U/min überschreitet**, wurde möglicherweise ein Gang eingelegt.

Drücken Sie in beiden Fällen unverzüglich die STOP-Taste, stellen Sie den Außenborder auf OFF und beginnen Sie den Vorgang von Neuem.

Nach der Wintervorbereitung – alle Außenborder

- 1) Wenn der Außenborder sich ausgeschaltet hat, drehen Sie den Zündschalter in Stellung OFF. (Entfernen Sie bei Modellen mit Pinne die Notstopklemme vom Zündschalter.) Starten Sie den Außenborder nicht wieder, bevor die Wintervorbereitung abgeschlossen ist.
- 2) Wenn die Wintervorbereitung auf einem Anhänger durchgeführt wird, drehen Sie das Wasser ab und ziehen Sie den Gartenschlauch ab. Schmieren Sie die Verzahnung der Schraubenwelle mit einem empfohlenen Schmiermittel und montieren Sie die Schraube wieder.

HINWEIS Wenn die Wintervorbereitung abgeschlossen ist, lassen Sie den Außenborder so lange in der senkrechten Position, bis das Wasser vollständig aus dem Motorkopf abgeflossen ist. Falls vorhanden, trennen Sie den Tachometeraufnehmer am oberen Anschluss, und blasen Sie das gesamte Wasser mit einem Luftdruck von maximal 172 kPa aus. Schließen Sie den Tachometeraufnehmer wieder an, nachdem das gesamte Wasser abgelassen ist.

- 3) Füllen Sie den Öltank auf.



Während der Wintervorbereitung wird zusätzliches Motoröl verbraucht. Auf der Kielhacke unterhalb des Getriebes kann sich überschüssiges Öl ansammeln. **Das ist normal.**

Vermeiden Sie potenzielle Ölflecken, indem Sie für die Dauer der Lagerung einen Putzlappen oder einen geeigneten Behälter unter die Schraube und die Kielhacke platzieren.

INSPEKTION VOR DER SAISON

Bereiten Sie den Außenborder mit einer allgemeinen Überprüfung und einer Reihe von vorbeugenden Wartungsarbeiten auf eine erfolgreiche Saison vor.

Untersuchen Sie alle gelösten oder entfernten Komponenten. Ersetzen Sie beschädigte oder fehlende Teile durch *Evinrude/Johnson Genuine Parts* (Markenteile) oder gleichwertiges Material. Überprüfen Sie das Getriebeteil auf Leckagen. Falls Leckagen vorhanden sind, sollten die Getriebedichtungen ausgetauscht werden. Wenden Sie sich an Ihren Händler.

WICHTIG: Getriebeöl ist **dickflüssig und klar**. Verwechseln Sie es nicht mit Motoröl, das gewöhnlich auf der Kielhacke zu finden ist, nachdem das Verfahren für die langfristige Lagerung (Wintervorbereitung) durchgeführt wurde.

Opferanoden — Kontrollieren Sie ihren Zustand. Siehe Abschnitt **Opferanoden** auf Seite 46.

Batterie — Laden Sie sie vollständig auf. Siehe Abschnitt **BATTERIE – ELEKTROSTART-MODELLE** auf Seite 62.

SICHERHEITSHINWEIS

Verwenden Sie zum Starten des Außenborders keine Zusatzbatterie und keine Schaltkabel. Benzindämpfe können Feuer und Explosionen verursachen und zu Sach- und schweren Personenschäden führen.

Überprüfen Sie die Selbsttestroutine des Warnsystems Ihres Außenborders. Achten Sie während der Vorbereitung des Motors vor der Saison darauf, dass das Warnsystem einen ordnungsgemäßen Selbsttest durchführt. Anderenfalls wenden Sie sich bitte an Ihren Händler.

HINWEIS Lassen Sie den Außenborder nicht ohne Wasserzufuhr laufen — auch nicht kurz zum Anlassen.

Starten Sie den Außenborder gemäß Abschnitt **BETRIEB** auf Seite 23. Wenn der Außenborder automatisch für den Winter vorbereitet wurde, wird er nach dem ersten Start der Saison für kurze Zeit Rauch ausstoßen.

Lassen Sie den Motor im Leerlauf laufen und beobachten Sie das Laufverhalten. Falls dieses nicht einwandfrei ist, siehe Abschnitt **FEHLERSUCHE** auf Seite 58, oder wenden Sie sich an Ihren Händler.

Lassen Sie den Motor im Leerlauf laufen und überprüfen Sie den Betrieb der Wasserpumpe. Es muss ein stetiger Wasserstrom aus der Wasserpumpenanzeige fließen. Falls dies nicht der Fall ist, stellen Sie den Außenborder ab, und suchen Sie nach der Ursache. Siehe Abschnitt **ÜBERHITZTER MOTOR** auf Seite 45.

Stoppen Sie den Außenborder, und prüfen Sie das Kraftstoffsystem auf Leckagen.

SICHERHEITSHINWEIS

Wenn die Überprüfung auf Kraftstoffleckagen nicht erfolgt, kann ein Leck unerkannt bleiben, was zu Feuer oder einer Explosion führen kann.

FEHLERSUCHE

Symptom	Mögliche Ursache
Startermotor arbeitet nicht	<ul style="list-style-type: none"> • Schaltgriff nicht auf NEUTRAL. • Sicherung durchgebrannt.
Motor springt nicht an	<ul style="list-style-type: none"> • Startanweisungen nicht befolgt. Siehe Abschnitt BETRIEB auf Seite 23. • Kraftstofftank leer. • Kraftstoffschlauch geknickt. • Wasser oder Schmutz im Kraftstoffsystem. • Kraftstoffsystem nach Kraftstoffmangel nicht vorgepumpt. Siehe Abschnitt VORPUMPEN DES KRAFTSTOFFSYSTEMS SEILSTART – RL-MODELLE auf Seite 22. • Kraftstofffilter verstopft. • Gashebel nicht auf IDLE. Gashebel wieder auf IDLE stellen. • Falsche Zündkerzen. Siehe Abschnitt ZÜNDKERZEN auf Seite 53. • Falscher Elektrodenabstand, Zündkerzen verrußt, verbrannt oder feucht. • Sicherung durchgebrannt.
Kein richtiger Leerlauf	<ul style="list-style-type: none"> • Fremdkörper auf Schraube. • Zündkerzen beschädigt oder falsch. Siehe Abschnitt ZÜNDKERZEN auf Seite 53. • Wasser oder Schmutz im Kraftstoffsystem.
Motor verliert Leistung	<ul style="list-style-type: none"> • Zündkerzen beschädigt oder falsch. Siehe Abschnitt ZÜNDKERZEN auf Seite 53. • Kraftstofffilter verstopft. • Wasser oder Schmutz im Kraftstoffsystem. • Wassereinlassöffnungen verstopft, Kühlsystem arbeitet nicht richtig. Siehe Abschnitt ÜBERHITZTER MOTOR auf Seite 45. • Defekt im Schmiersystem. • S.A.F.E.-Schutzmodus aktiviert. Siehe Abschnitt ÜBERHITZTER MOTOR auf Seite 45.
Motor läuft, aber Boot kommt wenig oder gar nicht vorwärts	<ul style="list-style-type: none"> • Schraubennabe lose, Schlupf vorhanden. • Schraubenblätter verbogen oder abgebrochen. • Schraubenwelle verbogen. • Fremdkörper auf Schraube.
Warnsystem wird aktiviert	<ul style="list-style-type: none"> • Siehe Abschnitt ÜBERHITZTER MOTOR auf Seite 45.

PRODUKTINFORMATIONEN

INSTALLATION

! SICHERHEITSHINWEIS

Ihr Außenborder darf die auf dem Leistungsschild des Bootes angegebene, maximale Leistung nicht überschreiten. Durch eine übermäßige Leistung können Sie die Kontrolle über das Boot verlieren. Wenden Sie sich an Ihren Fachhändler oder den Bootshersteller, wenn sich an Ihrem Boot kein Leistungsschild befindet.

Boote, die für ferngesteuerte Außenborder entwickelt wurden, können durch einen über Ruderpinne gesteuerten Außenborder mit der maximalen Motorleistung übermotorisiert werden. Fragen Sie Ihren Händler oder Bootshersteller, wenn Sie über eine angemessene Leistung für Ihr Boot im Zweifel sind.

Durch schlecht angepasste Spiegelhöhen von Boot und Außenborder kann das Boot instabil werden und Sie verlieren möglicherweise die Kontrolle über das Boot. Siehe Abschnitt SPIEGELHÖHE.

Vermeiden Sie seitliche Bewegungen und den möglichen Verlust des Außenborders, indem Sie das geeignete mitgelieferte Zubehör oder Bauteile geeigneter Größe, Stärke und Qualität für die Montage verwenden. Siehe Abschnitt INSTALLATION DES AUSSENBORDERS auf Seite 61.

Eine Montagefläche, die beschädigt oder als Auflage für Ihren Außenborder während der Fahrt zu dünn ist, kann im Betrieb beschädigt werden, wodurch Sie möglicherweise die Kontrolle über Ihr Boot verlieren. Stellen Sie sicher, dass die Spiegelhöhe oder die Montagehalterung des Bootes eine einwandfreie Struktur aufweisen und zwischen 41 mm und 70 mm dick sind.

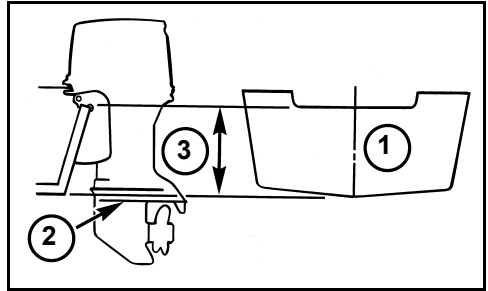
HINWEIS Verwenden Sie passendes Hebezeug zum Anheben des Motors. Das Motorgewicht finden Sie unter TECHNISCHE DATEN auf Seite 66.

SPIEGELHÖHE

Achten Sie darauf, dass die Spiegelhöhe der Länge des zu installierenden Außenborders entspricht.

- Bei einer Spiegelhöhe von 48,3 bis 53,3 cm ist ein Außenborder mit einer Wellenlänge von 50,8 cm zu verwenden.
- Die Wellenlänge des zu installierenden Außenborders sollte der Spiegelhöhe des Bootes so weit wie möglich entsprechen.

Bestimmen Sie die Spiegelhöhe, indem Sie von der oberen Kante des Bootsspiegels entlang der Mittellinie messen.



1. Mittellinie
2. Belüftungsschutzplatte
3. Spiegelhöhe

Die Leistungsstärke des Bootes hängt von der Montagehöhe des Außenborders ab.

Im Allgemeinen sollte die Belüftungsschutzplatte des Getriebes an der Unterseite des Bootsrumpfs ausgerichtet sein. Konventionelle V-Rümpfe bringen häufig eine gute Leistung, wenn die Belüftungsschutzplatte circa 25 mm über der Unterseite des Rumpfs liegt.

Testen Sie die Außenborder- und Bootsleistung bei unterschiedlichen Montagehöhen, bis die optimale Leistung erzielt wird.

WICHTIG: Achten Sie darauf, dass der Wasserdruck des Außenborders durch die Montagehöhe nicht negativ beeinflusst wird.

INSTALLATION DES AUßENBORDERS

⚠ **SICHERHEITSHINWEIS**

Der Außenborder ist richtig zu installieren. Eine unsachgemäße Installation des Außenborders kann zu schweren Personen- oder Sachschäden führen. Wir empfehlen dringend, Ihren Händler den Außenborder installieren zu lassen, damit eine einwandfreie Installation Gewährleistet ist.

WICHTIG: Befolgen Sie alle Anweisungen sorgfältig. Ziehen Sie für die vollständigen Installationsverfahren das entsprechende Werkstatthandbuch zu Rate. Die Außenbordergewährleistung deckt keine Produktschäden oder –ausfälle ab, die auf eine fehlerhafte Installation zurückzuführen sind.

⚠ **SICHERHEITSHINWEIS**

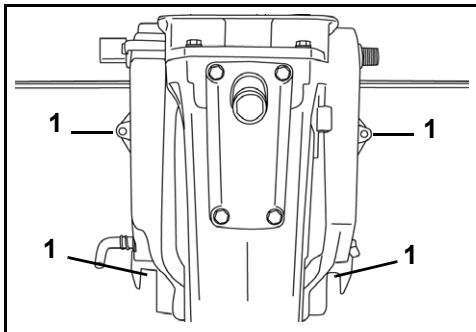
Selbst bei Befestigung mit Klemmschrauben muss Ihr Außenborder mit Bolzen am Boot befestigt werden, um ein Lösen des Motors vom Bootsspiegel im Betrieb zu vermeiden.

Montage von RL-Modellen

Positionieren Sie den Außenborder mittig auf dem Bootsspiegel (oder der Montagehalterung) und ziehen Sie die Klemmschrauben per Hand fest.

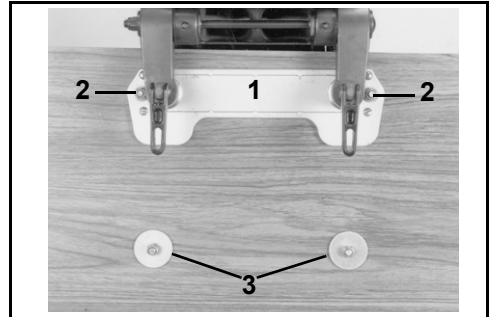
Verwenden Sie die Spiegelhalterungen als Schablone zur Bestimmung der Position und Größe der Löcher, die in den Spiegel gebohrt werden müssen.

Nutzen Sie die Montagebohrungen der jeweiligen Spiegelhalterung als Anhaltspunkt, um vier 8,7 mm große Löcher durch den Spiegel zu bohren.



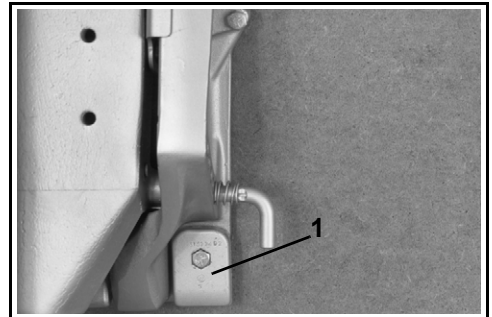
1. Gebohrte Spiegellöcher

Verwenden Sie den mitgelieferten Transom-Montagesatz zur sicheren Befestigung des Außenborders. Der Montagesatz enthält eine Spiegelmontageplatte und Zubehör für die Anbringung des Außenborders am Spiegel.



1. Spiegelplatte
2. Kleine Unterlegscheiben
3. Große Unterlegscheiben

Der Montagesatz enthält zudem Klemmplättchen, die verwendet werden müssen, um die Montagebolzen in den Schlitzen unten an den Außenborder-Spiegelhalterungen zu sichern.



1. Klemmplättchen

Setzen Sie die Montagebolzen durch die Spiegelhalterungen und den Spiegel ein. Setzen Sie runde Stützplatten und Kontermuttern auf die Bolzen auf und ziehen Sie sie fest an.

⚠ **SICHERHEITSHINWEIS**

Beim Austausch von Bolzen, Schrauben und anderen Befestigungselementen verwenden Sie Evinrude/Johnson-Teile oder Teile mit gleichwertiger Stärke und aus gleichwertigem Material.

► PRODUKTINFORMATIONEN

BATTERIE – ELEKTROSTART- MODELLE

Anforderungen

- 12 V-Hochleistungsbatterie für den Einsatz auf Booten;
- Belüftet/nachfüllbar oder wartungsfrei; und
- Nennleistung entsprechend den Mindestanforderungen im Abschnitt **TECHNISCHE DATEN** auf Seite 66.

Tiefentladene Batterien können verwendet werden, **WENN** sie die MCA-Mindestanforderungen erfüllen.

Fragen Sie Ihren Händler nach den Anforderungen Ihres Außenborders, bevor längere Batteriekabel oder ein Batterieschalter installiert werden.

Einbau

⚠ SICHERHEITSHINWEIS

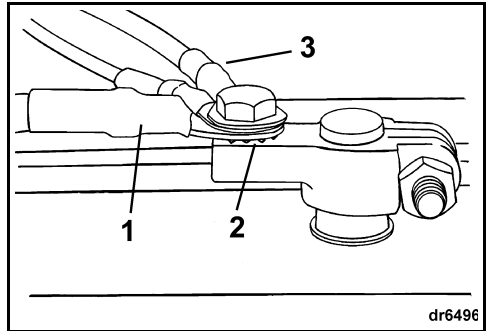
BEVOR mit der Installation begonnen wird, lesen Sie die Sicherheitshinweise, die der Batterie beiliegen.

HINWEIS Achten Sie darauf, dass alle Komponenten sauber und frei von Korrosion sind. Schließen Sie zuerst das **ROTE (+)** Kabel an der positiven (+) Batterieklemme an. Schließen Sie zuletzt das **SCHWARZE (-)** Kabel an der negativen (-) Batterieklemme an.

Schließen Sie zuerst das **ROTE (+)** Kabel an der positiven (+) Batterieklemme an. Schließen Sie zuletzt das **SCHWARZE (-)** Kabel an der negativen (-) Batterieklemme an.

Bringen Sie bei seetauglichen Batterieklemmen jedes Hauptkabel am Klemmenadapter mit darunter liegender Zahnscheibe an. Schließen Sie alle Kabel von Zubehörrichtungen am Gewindeteil der Klemme an.

Bringen Sie bei „Kfz“-Batterieklemmen zuerst eine Zahnscheibe am Klemmenadapter an, dann das Hauptkabel und schließlich die Kabel von den Zubehörrichtungen.

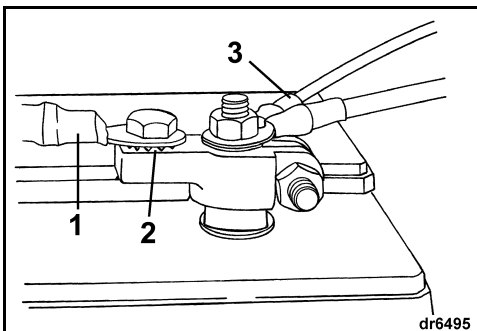
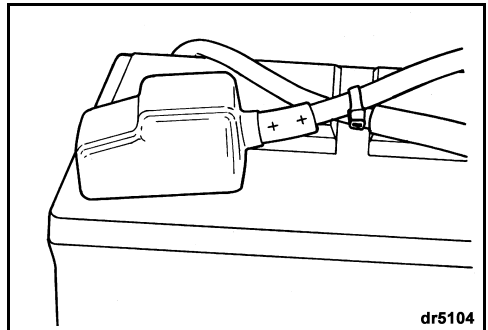


1. Hauptkabel
2. Zahnscheibe
3. Kabel von Zubehörrichtungen

Ziehen Sie alle Anschlüsse fest an, und schmieren Sie sie mit *Triple-Guard-Fett*.

⚠ SICHERHEITSHINWEIS

Halten Sie die Batterieanschlüsse in einem sauberen, festen und gut isolierten Zustand, um Kurzschlüsse, Funkenüberschlag oder Explosionsgefahr zu vermeiden. Wenn das Batteriehaltesystem die Anschlüsse nicht abdeckt, müssen Schutzabdeckungen angebracht werden. Prüfen Sie häufiger, ob die Anschlüsse noch sauber und fest sind.



1. Hauptkabel
2. Zahnscheibe
3. Kabel von Zubehörrichtungen

HINWEIS Verwenden Sie **KEINE** Flügelmuttern an den Batterieanschlüssen, selbst wenn sie der Batterie beiliegen. Flügelmuttern können sich lösen und falsche Warnsignale oder Schäden an der elektrischen Anlage verursachen.

Wartung

Bevor Batterie oder Außenborder gewartet werden, lösen Sie beide Batteriekabel von der Batterie – das negative (–) Kabel zuerst. Achten Sie darauf, dass keine Metallobjekte die Batterieklemmen berühren.

HINWEIS Arbeiten Sie nur an elektrischen Komponenten, wenn der Motor **NICHT** läuft. Seien Sie sorgfältig bei der Identifizierung positiver und negativer Batteriekabel und Klemmen.

⚠ SICHERHEITSHINWEIS

Ein Batterieelektrolyt ist eine Säure und muss vorsichtig gehandhabt werden. Wenn Sie mit dem Elektrolyten in Berührung kommen, spülen Sie ihn sofort unter fließendem Wasser ab, und suchen Sie einen Arzt auf.

Verwenden Sie zum Starten des Außenborders keine Zusatzbatterie und keine Schaltkabel. Benzindämpfe können Feuer und Explosionen verursachen und zu Sach- und schweren Personenschäden führen.

SCHRAUBE

Wahl der Schraube

⚠ SICHERHEITSHINWEIS

Achten Sie auf Personen im Wasser. Schalten Sie den Außenborder immer auf **NEUTRAL**, und stellen Sie den Motor unverzüglich ab, wenn sich Ihr Boot in einem Bereich befindet, wo sich Personen im Wasser aufhalten könnten. Der Kontakt mit einer rotierenden Schraube oder einem Boot oder Außenborder in Bewegung kann zu schweren Personenschäden führen.

Zur Auswahl der richtigen Schraube für die jeweilige Anwendung **MÜSSEN** Boot und Außenborder im Wasser getestet werden. Wenden Sie sich an Ihren Händler, um Unterstützung zu erhalten.

WICHTIG: Die richtige Schraube ermöglicht es dem Boot, unter normaler Ladung bei Vollgas nahe dem Mittelpunkt des Drehzahlbetriebsbereichs zu laufen. Siehe Abschnitt **TECHNISCHE DATEN** auf Seite 66.

⚠ SICHERHEITSHINWEIS

Schalten Sie bei der Wartung der Schraube den Außenborder immer in **NEUTRAL**-Stellung, drehen Sie den Zündschalter auf **OFF**, und ziehen Sie alle Zündkerzenkabel ab, so dass der Außenborder nicht versehentlich anlaufen kann.

► PRODUKTINFORMATIONEN

Einbau

HINWEIS Geben Sie *Triple-Guard-Fett* auf die gesamte Schraubenwelle, bevor die Schraube installiert wird. Demontieren Sie die Schraube mindestens einmal pro Jahr und untersuchen Sie sie auf Fremdkörper. Reinigen und entfetten Sie die Welle, bevor die Schraube wieder montiert wird.

Schieben Sie die Druckscheibe so auf die Welle, dass der Ansatz nach hinten zeigt.

Schieben Sie die Schraube so auf die Schraubenwelle, dass sie in die Keilnuten eingreift und auf der Druckbuchse sitzt.

Schieben Sie das Abstandsstück auf die Welle und lassen Sie es in die Verzahnung der Schraubenwelle eingreifen.

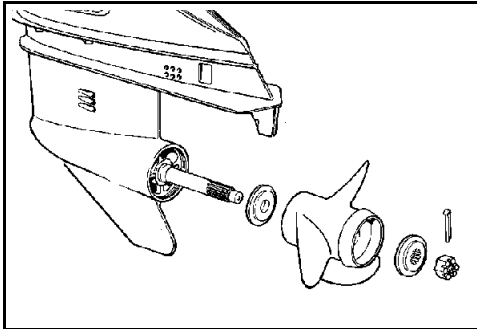
Klemmen Sie einen Holzklötz zwischen Schraubenblatt und Belüftungsschutzplatte.

Installieren Sie die Schraubenmutter und ziehen Sie sie mit einem Anzugsdrehmoment von 13,6 – 16,3 N•m fest.

Bringen Sie das Schließblech an der Schraubenmutter an, und richten Sie die Schließblechschnitte an der Splintöffnung aus.

Setzen Sie den neuen Splint ein und biegen Sie die Enden zur Sicherung um.

Entfernen Sie den Holzklötz. Stellen Sie sicher, dass der Motor in NEUTRAL-Position steht. Werfen Sie die Schraube an. Sie muss sich frei drehen können.



Reparatur

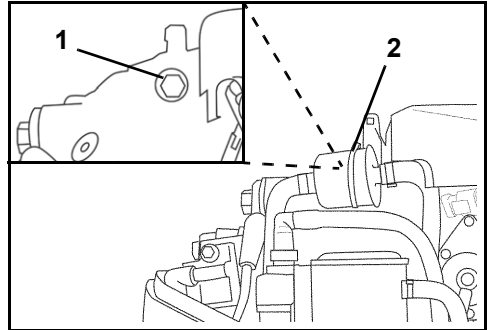
Wenn die Schraube auf einen festen Gegenstand trifft, wird der Stoß zur Vermeidung einer Beschädigung des Außenborders von einer Gummibuchse in der Nabe absorbiert. Ein starker Stoß kann die Nabe und die Schraubenblätter beschädigen. Eine Beschädigung der Schraubenblätter kann zu ungewöhnlichen und starken Vibrationen führen. Eine Beschädigung der Nabe kann hohe Drehzahlen bei nur geringer Vorwärtsbewegung verursachen.

HINWEIS Vermeiden Sie den Betrieb mit einer beschädigten Schraube oder reduzieren Sie ihn auf ein Minimum. Führen Sie eine Ersatzschraube mit.

Halten Sie die Schraube in gutem Zustand. Bessern Sie leichte Schäden an den Blattkanten mit einer Feile aus. Zur Reparatur größerer Schäden wenden Sie sich an Ihren Händler.

WASSERDRUCK

Zur Überwachung des Kühlsystemdrucks wird eine Zubehör-Wasserdruckanzeige empfohlen. Durch Beachtung der Wasserdruck-Änderungen kann eine Überhitzung des Motors vermieden werden. Die Wasserdruckanzeige muss an der richtigen Anschlussstelle angeschlossen werden, um genaue Druckwerte sicherzustellen. Befolgen Sie die Installationsanweisungen, die der Wasserdruckanzeige beiliegen.



1. Wasserdruckanschluss (hinter Kraftstofffilter)
2. Kraftstofffilter

EINSTELLUNGEN

Leerlaufdrehzahl im Gang

Die Einstellung für die Leerlaufdrehzahl im Gang kann bei Bedarf angepasst werden, um unter bestimmten Einsatzbedingungen mehr Kontrolle im Leerlauf, verbessertes Lenkverhalten und ein leiseres Motorengeräusch zu erreichen.

WICHTIG: Die Einstellung für die Leerlaufdrehzahl im Gang kann nur von Ihrem Händler angepasst werden.

Trimmflosse

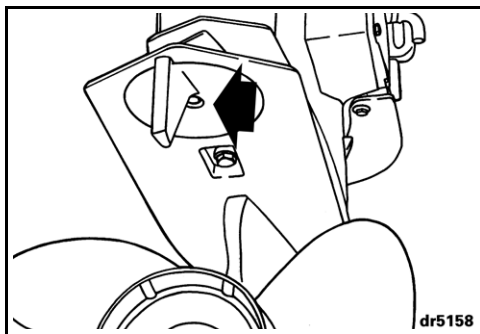
⚠ SICHERHEITSHINWEIS

Eine falsche Einstellung der Trimmflosse kann zu einer schwergängigen Lenkung führen.

Wenn die Propellerwelle nicht parallel zur Wasseroberfläche läuft, bewirkt der Propeller einen hohen Kraftaufwand beim Lenken. Durch Einstellung der Trimmflosse kann dieser Zustand ausgeglichen werden.

WICHTIG: Durch eine einzige Einstellung der Trimmflosse wird der Kraftaufwand beim Lenken nur für eine bestimmte Kombination aus Drehzahl, Außenborderwinkel und Last abgebaut. Eine einzige Einstellung kann den Kraftaufwand beim Lenken nicht für alle Drehzahl-, Außenborderwinkel- und Lastbedingungen abbauen. Wenn das Boot bei gleichmäßig verteilter Last nach links oder rechts zieht, stellen Sie die Trimmflosse wie folgt ein:

Stellen Sie den Außenborder ab (OFF), und lösen Sie die Trimmflossenschraube. Wenn das Boot nach rechts zieht, bewegen Sie die Hinterkante der Trimmflosse etwas nach rechts. Wenn das Boot nach links zieht, bewegen Sie die Hinterkante der Trimmflosse etwas nach links.

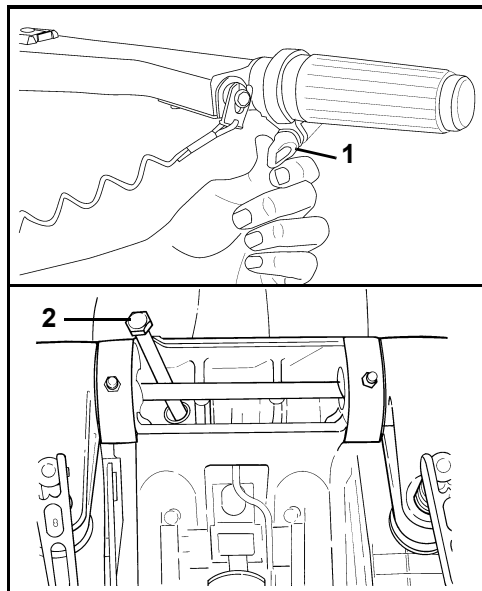


Die Trimmflossenschraube mit einem Drehmoment von 47 - 54 N*m anziehen. Machen Sie eine Testfahrt, und wiederholen Sie den Vorgang nach Bedarf, bis der Kraftaufwand beim Lenken möglichst gleichmäßig ist.

Installationen mit hoch liegendem Außenborder —

Die Trimmflosse kann sich über dem Wasser befinden, wenn der Außenborder nach außen getrimmt wird. Der Kraftaufwand kann in diesem Fall beim Lenken zunehmen. Der Kraftaufwand beim Lenken wird reduziert, wenn der Außenborder nach innen getrimmt wird und sich die Trimmflosse unter Wasser befindet.

Reibung



1. Fahrhebelreibungsschraube
2. Lenkreibungsschraube

Fahrhebelreibung — Nehmen Sie die Einstellung vor, bis ein leichtes Schleifen nur bei der Erhöhung oder Verringerung der Geschwindigkeit spürbar ist. Stellen Sie die Reibung **KEINESFALLS** zu hart ein.

Lenkreibung — Die Lenkreibung wurde an Ihrem Außenborder im Werk eingestellt. Ein leichtes Schleifen sollte beim Drehen des Außenborders mit dem Lenkhebel spürbar sein. Wenn eine erneute Einstellung erforderlich ist, drehen Sie die Einstellschraube:

- Im Uhrzeigersinn, um die Reibung zu erhöhen oder
- gegen den Uhrzeigersinn, um die Reibung zu verringern.

⚠ SICHERHEITSHINWEIS

Ziehen Sie die Schraube **KEINESFALLS** für ein „freihändiges“ Lenken zu fest an. Dies könnte zu einer eingeschränkten Kontrolle über die Lenkung führen.

TECHNISCHE DATEN

Modelle 40, 50, 60	
Hubraum	864 cc
Motortyp	In Reihe, 2 Zylinder-Zweitakt, <i>E-TEC</i>
Vollgasbetriebsbereich	40 HP – 5000 bis 6000 U/min 50 HP – 5500 bis 6000 U/min 60 HP – 5500 bis 6000 U/min
Leistung ⁽¹⁾	40 HP – 40 HP (29,8 kW) bei 5500 U/min 50 HP – 50 HP (37,3 kW) bei 5750 U/min 60 HP – 60 HP (44,7 kW) bei 5750 U/min
Leerlaufdrehzahl in Stellung NEUTRAL ⁽²⁾	750 ± 50
Zünderstellung ⁽²⁾	Nicht verstellbar
Abgasemissionsregelungssystem: nach SAE J1930 ⁽²⁾	ECM, <i>E-TEC</i> (Engine Control Module, <i>E-TEC</i>)
⁽²⁾ Kraftstoffanforderungen	87 AKI Zapfsäule (90 RON) – Siehe KRAFTSTOFFANFORDERUNGEN auf Seite 21
Öl – Schmiermittel – Fassungsvermögen	Öl zertifiziert nach TC-W3 NMMA oder <i>Evinrude/Johnson XD100-Öl</i> – Siehe ÖLANFORDERUNGEN auf Seite 20 1,9 l
Warnsignale	Gesteuert über die <i>EMM</i> -Steuerung des Außenborders
Batterie, mindestens ⁽³⁾	800 MCA 12 Volt oder 1000 MCA 12 Volt unter 0 °C
Zündkerze ⁽²⁾	Siehe ECI-Label
Sicherungen	Siehe Abschnitt SICHERUNGEN auf Seite 53
Kraftstofffilter	In Reihe, austauschbar
Batterieladung	25 A, vollständig geregelt
Getriebe – Getriebeöl ⁽⁴⁾ – Fassungsvermögen	<i>Evinrude Ultra-HPF</i> L-Modelle – 650 ml
Trimm- und Kippautomatik – Flüssigkeitsvolumen	345 ml
Schraube	Siehe Abschnitt Wahl der Schraube auf Seite 63
Gewicht	L-Modelle – 109 kg
Geräuschpegel am Ohr des Fahrers (LpA) ICOMIA 39.94	76,8 dB(A)
Spiegelhöhe	L-Modelle – 495 bis 508 mm

(1) Nennwert entsprechend den Normen ICOMIA 28,83, ISO 3046 und NMMA.

(2) Informationen zur Emissionsregelung.

(3) Verwenden Sie bei Temperaturen unter 0 °C eine Batterie mit 1000 MCA.

(4) Verwenden Sie *Evinrude/Johnson HPF Pro*-Getriebeöl für Hochleistungs-Außenborder und gewerbliche Anwendungen. *Evinrude/Johnson HPF Pro*-Getriebeöl sorgt für herausragende Haltbarkeit und Zuverlässigkeit und fördert eine lange Lebensdauer des Getriebes beim Einsatz in Salzwasser.

INFORMATIONEN ZUR PRODUKTGARANTIE

BOMBARDIER RECREATIONALS EINSCHRÄNKTE GARANTIE FÜR IN DEN USA UND KANADA VERKAUFTE EVINRUDE-AUSSENBORDMOTOREN DES MODELLJAHRS 2010

1. UMFANG DER EINGESCHRÄNKTEN GEWÄHRLEISTUNG

Bombardier Recreational Products* ("BRP") garantiert, dass seine von Evinrude-Vertragshändlern in den 50 Bundesstaaten der Vereinigten Staaten und in Kanada verkauften Evinrude®-Außenbordmotoren des Modelljahrs 2010 ("Produkt") frei von Material- und Verarbeitungsfehlern sind, und zwar für den nachstehend beschriebenen Zeitraum und unter den nachfolgend beschriebenen Bedingungen.

2. GEWÄHRLEISTUNGS AUSSCHLUSS — Unter keinen Umständen wird für Folgendes eine Gewährleistung übernommen:

- Austausch von defekten Teilen infolge von normaler Abnutzung und Verschleiß;
- Regelmäßig anfallende Wartungsteile und -leistungen einschließlich, aber nicht beschränkt auf: Wartungsanforderungen, Ölwechsel für Motor und Untereinheit, Schmierung, Ventil- und Gestängeeinstellungen sowie Austausch von Sicherungen, Zinkanoden, Thermostaten, Zahnriemen, Startermotor-Laufbuchsen, Trimmotorbürsten, Filter, Schrauben, Schraubenbuchsen und Zündkerzen.
- Schäden, die durch unsachgemäße oder nicht durchgeführte Installation, Wartung, Wintertauglichmachung und/oder Lagerung sowie durch Nichtbefolgung der Verfahren und Empfehlungen in der Bedienungsanleitung verursacht wurden.
- Schäden, die entstanden sind durch die Entfernung von Teilen, durch unsachgemäße Reparaturen, Serviceleistung, Wartung oder Modifikation, oder die Verwendung von nicht von BRP hergestellten oder zugelassenen Teilen bzw. Zubehör, die bzw. das nach angemessenem Urteilsvermögen entweder mit dem Produkt nicht kompatibel ist, oder dessen Betrieb, Leistung oder Beständigkeit negativ beeinflusst hat, oder durch Reparaturen entstanden sind, die von einer Person ausgeführt wurde, die kein Vertragshändler ist.
- Schäden, die verursacht wurden durch Missbrauch, Zweckentfremdung, anormalen Gebrauch, Vernachlässigung, Rennsporteinsatz, unsachgemäßen Betrieb oder Betrieb des Produkts in einer Art und Weise, die nicht mit dem in der Bedienungsanleitung empfohlenen Betrieb übereinstimmt;
- Schäden, die entstanden sind durch externe Beschädigung, Unfall, Untertauchen, Wasseraufnahme, Feuer, Diebstahl, Vandalismus oder höhere Gewalt.
- Betrieb ohne geeignete Kraftstoffe, Öle oder Schmiermittel bzw. mit Kraftstoffen, Ölen oder Schmiermitteln, die nicht für die Verwendung mit dem Produkt geeignet sind (siehe Bedienungsanleitung);
- Schäden, die entstanden sind durch Rost oder Korrosion;
- Schäden, die verursacht wurden durch die Blockierung des Kühlsystems durch Fremdkörper.
- Schäden, die auf Sand oder Schmutz in der Wasserpumpe zurückzuführen sind;
- Änderungen hinsichtlich des Aussehens und des Anstrichs infolge von Umwelteinflüssen.

Diese Gewährleistung wird dann für **vollkommen nichtig erklärt und erlischt**, wenn:

- Das Produkt in einer solchen Weise geändert oder modifiziert worden ist, dass sein Betrieb, seine Leistung oder Beständigkeit negativ beeinflusst wurden, bzw. seine beabsichtigte Verwendung, Leistung oder Emissionswerte geändert wurden; oder
- Das Produkt für den Rennsporteinsatz verwendet wurde oder noch verwendet wird, und zwar zu einem beliebigen Zeitpunkt, sogar wenn dies bei einem früheren Besitzer der Fall war.

3. HAFTUNGSBESCHRÄNKUNG

ALLE AUSDRÜCKLICHEN ODER STILLSCHWEIGENDEN GEWÄHRLEISTUNGEN, EINSCHLIESSLICH OHNE EINSCHRÄNKUNG GEWÄHRLEISTUNGEN DER MARKTFÄHIGKEIT ODER EIGNUNG FÜR EINEN BESONDEREN ZWECK SIND IN BEZUG AUF DIE DAUER AUF DIE GÜLTIGKEITSDAUER DER AUSDRÜCKLICHEN BESCHRÄNKTEN GEWÄHRLEISTUNG BEGRENZT.

ALLE NEBEN- ODER FOLGESCHÄDEN SOWIE DIREKTE, INDIREKTE ODER SONSTIGE SCHÄDEN IN IRGEND EINER FORM SIND VON DER GEWÄHRLEISTUNG AUSGESCHLOSSEN, DARUNTER FÄLLT U.A. OHNE BESCHRÄNKUNG FOLGENDES: Ausgaben für Kraftstoff, Transport des Produkts zum Händler und zurück, Abbau des Produkts am Boot und erneute Installation, Reisezeit des Mechanikers, Gebühren für das Zu-Wasser-Lassen oder Ausdem-Wasser-Nehmen, Liegeplatz- oder Dockgebühren, Anhängertransport oder Abschleppen, Lagerung, Telefon-, Mobiltelefon-, Fax- oder Telegrammgebühren, Miete oder dergleichen oder Austausch des Produkts oder Boots während der Gewährleistung oder der Ausfallzeit, Taxi, Reise, Unterkunft und Verpflegung, Verlust von oder Schäden an persönlichem Eigentum, Unannehmlichkeiten, Kosten zur Deckung der Versicherung, Lohnzahlungen, Zeitverlust, Einkommensverluste, Einnahmehausfälle oder Gewinneinbußen, oder Verlust der Genussmöglichkeit sowie der Produktbenutzung.

EINIGE STAATEN, PROVINZEN ODER GERICHTSBARKEITEN GESTATTEN NICHT DIE OBEN GENANNTEN AUSSCHLUSSERKLÄRUNGEN, BESCHRÄNKUNGEN DER NEBEN- ODER FOLGESCHÄDEN ODER ANDEREN HAFTUNGS AUSSCHLÜSSE. INFOLGEDESSEN SIND DIESE FÜR SIE MÖGLICHERWEISE NICHT ANWENDBAR. DIESE GEWÄHRLEISTUNG GIBT IHNEN BESTIMMTE RECHTE, UND SIE KÖNNEN NOCH WEITERE GESETZLICHE RECHTE HABEN, DIE VON LAND ZU LAND ODER STAAT ZU STAAT UNTERSCHIEDLICH SEIN KÖNNEN.

Kein Distributor, Händler sowie keine sonstige Person ist berechtigt, eine Beteuerung, Geltendmachung oder Garantie in Bezug auf das Produkt zu erklären, die nicht in dieser beschränkten Garantie enthalten ist, und falls dies erfolgt ist, wird sie gegenüber BRP nicht durchsetzbar sein. BRP behält sich das Recht vor, diese Gewährleistung jederzeit zu modifizieren, wobei vorausgesetzt wird, dass eine solche Modifizierung nicht die anwendbaren Gewährleistungsbedingungen für die Produkte ändert, die während der Wirksamkeit dieser Gewährleistung verkauft wurden.

► PRODUKTINFORMATIONEN

4. GEWÄHRLEISTUNGSZEITRAUM

Diese eingeschränkte Gewährleistung wird ab dem Datum der Lieferung an den ersten Einzelhandelskunden oder ab dem Datum wirksam, an dem das Produkt zum ersten Mal benutzt wird, je nachdem was zuerst eintritt, und zwar für einen Zeitraum von:

SECHSUNDDREISSIG (36) AUFEINANDER FOLGENDEN MONATEN bei privater Nutzung zur Freizeitgestaltung; oder ZWÖLF (12) AUFEINANDER FOLGENDEN MONATEN bei gewerblicher Nutzung, mit der Ausnahme, dass für Komponenten mit Auswirkungen auf die Abgasemission, die Input für die Emissionskontrolle und -begrenzung liefern (z. B. Sensoren) eine Gewährleistung für einen Zeitraum von vierundzwanzig (24) Monaten oder zweihundert (200) Motorbetriebsstunden gewährt wird, je nachdem, was zuerst eintritt. Das Produkt wird gewerblich genutzt, wenn es während eines Teils der Gewährleistungszeit im Zusammenhang mit einer Arbeit oder Beschäftigung eingesetzt wird, die Einkommen abwirft. Ferner wird das Produkt gewerblich genutzt, wenn es zu irgendeinem Zeitpunkt während der Gewährleistungszeit an einem Boot installiert wird, das gewerbliche Kennzeichen aufweist oder für die gewerbliche Nutzung zugelassen ist.

In Fällen, in denen Lieferdatum nicht zur Zufriedenheit von BRP belegt ist, wird zur Ermittlung des Beginns der Gewährleistungsfrist stattdessen das Verkaufsdatum verwendet.

Die Reparatur oder der Austausch von Teilen oder die Serviceleistung am Produkt, das dieser Gewährleistung unterliegt, verlängert den Zeitraum dieser eingeschränkten Gewährleistung nicht über deren ursprünglichen Ablaufzeitpunkt hinaus. Alle *Evinrude/Johnson® Genuine Parts* und Zubehörteile, die zum Kaufzeitpunkt von einem Vertragshändler eingebaut wurden, einschließlich, aber nicht beschränkt auf Schrauben, fallen unter die normale einjährige eingeschränkte Gewährleistung von BRP für Parts und Zubehörteile.

Einwohner Kaliforniens, die ein Produkt in Kalifornien gekauft oder zu Gewährleistungszwecken registriert haben, werden auf die Garantieerklärung von BRP zur Emissionsregelung für Kalifornien verwiesen.

5. BEDINGUNGEN FÜR DIE ÜBERNAHME DER GEWÄHRLEISTUNG

Diese Gewährleistung gilt nur für *Evinrude*-Außenbordmotoren, die neu und ungebraucht bei einem Händler erworben wurden, der in dem Land, in dem der Kauf erfolgte, für den Vertrieb von *Evinrude*-Produkten berechtigt ist, und auch nur dann, wenn das von BRP vorgeschriebene Inspektionsverfahren vor der Lieferung vom Käufer und Händler erfolgreich durchgeführt und dokumentiert wurde. Die Gewährleistung wird nur dann wirksam, wenn das Produkt durch den Händler oder Eigentümer ordnungsgemäß registriert wurde.

Nur der ursprüngliche Käufer und nachfolgende Eigentümer, die in den Vereinigten Staaten und Kanada ansässig sind und das Produkt von einem US-Händler oder einem kanadischen Händler gekauft haben, kommen für eine Registrierung zu Gewährleistungszwecken und für die nachstehend beschriebene Gewährleistung in Betracht. Solche Einschränkungen sind erforderlich, damit BRP die Sicherheit seiner Produkte, Kunden und der Öffentlichkeit schützen kann.

Gemäß der Darstellung in der Bedienungsanleitung ist zur dauerhaften Übernahme der Gewährleistung eine Durchführung der Wartungsarbeiten in regelmäßigen Abständen erforderlich. BRP kann vor der Gestattung der Gewährleistungsübernahme einen Nachweis über die richtige Wartung verlangen.

6. VORAUSSETZUNGEN ZUM ERHALT DER GEWÄHRLEISTUNGSÜBERNAHME

Der registrierte Eigentümer muss einen BRP-Vertragshändler innerhalb von zwei (2) Tagen über das Auftreten eines Defekts informieren. Der Eigentümer muss das Produkt, einschließlich aller defekten Teile, sofort nach dem Auftreten des Defekts zum Händler bringen, auf jeden Fall jedoch innerhalb der Gewährleistungszeit. Er muss ferner dem Händler eine angemessene Gelegenheit geben, den Defekt zu reparieren. Die Unkosten für den Transport des Produktes zum Händler und zurück im Rahmen der Gewährleistung trägt der Eigentümer.

Wenn das Produkt nicht zuvor registriert wurde, muss der Eigentümer dem Händler für Reparaturen im Rahmen der Gewährleistung möglicherweise zudem einen Kaufbeleg vorlegen. Der Eigentümer muss den Reparatur- bzw. Arbeitsauftrag vor dem Beginn der Reparatur unterschreiben, damit die unter die Gewährleistung fallende Reparatur bescheinigt wird.

Alle infolge dieser Gewährleistung ausgetauschten Teile gehen in das Eigentum von BRP über.

7. VERPFLICHTUNGEN VON BRP IN BEZUG AUF GEWÄHRLEISTUNGEN

Die Verpflichtungen von BRP sind im Rahmen dieser Gewährleistung, nach dem alleinigen Ermessen der Firma, auf die Reparatur oder den Austausch der Produkt-Teile beschränkt, bei denen nach angemessenem Urteil von BRP Material- oder Verarbeitungsfehler festgestellt wurden. Eine solche Reparatur bzw. ein derartiger Austausch von Teilen erfolgt bei einem Vertragshändler, wobei keine Kosten für Teile und Arbeitszeit in Rechnung gestellt werden. Die Haftung von BRP ist beschränkt auf die Durchführung der erforderlichen Reparaturen bzw. den Austausch der Teile gegen neue oder von BRP zertifizierte aufgearbeitete Teile. Kein Anspruch auf Verletzung der Gewährleistung kann Ursache für eine Rücktrittserklärung oder die Annullierung des Produktverkaufs an den Eigentümer sein.

Für den Fall, dass die Gewährleistung außerhalb der fünfzig Bundesstaaten der Vereinigten Staaten oder Kanadas erforderlich ist, verpflichtet sich der Eigentümer zur Übernahme aller zusätzlichen Kosten, die infolge von lokalen Gepflogenheiten und Bedingungen anfallen, wie beispielsweise (jedoch nicht beschränkt auf) Fracht, Versicherung, Steuern, Lizenzgebühren, Einfuhrzölle und alle sonstigen finanziellen Ausgaben, einschließlich derer, die von Regierungen, Staaten, Hoheitsgebieten und deren entsprechenden Vertretungen erhoben werden.

BRP behält sich das Recht vor, Produkte von Zeit zu Zeit zu verbessern, zu modifizieren oder zu ändern, ohne dass eine Verpflichtung eingegangen wird, zuvor hergestellte Produkte zu modifizieren.

8. ÜBERTRAGUNG

Wenn der Produkteignerstatus während des Gewährleistungszeitraums übertragen wird, wird auch die Gewährleistung übertragen und für die restliche Gewährleistungszeit gültig bleiben, vorausgesetzt, dass der frühere oder neue Besitzer sofort mit BRP oder dem Händler Kontakt aufnimmt und den Namen und die Anschrift des neuen Besitzers angibt.

9. KUNDENUNTERSTÜTZUNG

- Im Falle einer Auseinandersetzung oder eines Streitfalls im Zusammenhang mit dieser eingeschränkten BRP-Gewährleistung empfiehlt BRP, dass Sie zuerst versuchen, die Angelegenheit auf der Ebene des Händlers zu lösen, indem Sie sie mit dem Kundendienstleiter oder Inhaber des Handelsunternehmens besprechen.
- Falls Sie weitere Unterstützung benötigen, nehmen Sie bitte Kontakt auf mit: BRP US Inc. / Outboard Engines Division, After Sales Support, P.O Box 597, Sturtevant, WI 53177, 1-847-689-7090.

BOMBARDIER RECREATIONAL PRODUCTS EINSCHRÄNKTE GARANTIE FÜR AUSSERHALB DER USA UND KANADAS VERKAUFTE EVINRUDE-AUSSENBORDMOTOREN DES MODELLJAHR 2010

Den Text der eingeschränkten Gewährleistung erhalten Sie bei Ihrem Bombardier Recreational Products ("BRP") Vertragshändler, der in dem Land, in dem der Verkauf erfolgt, zum Verkauf von *Evinrude*-Produkten berechtigt ist.

Falls Sie weitere Unterstützung benötigen, nehmen Sie bitte Kontakt auf mit: BRP US Inc. / Outboard Engines Division, After Sales Support, P.O Box 597, Sturtevant, WI 53177, oder der Tochterunternehmen von BRP, bei dem das Produkt zu Gewährleistungszwecken registriert wurde.

* Der Vertrieb von und der Kundendienst für in Kanada verkaufte Motoren erfolgt durch Bombardier Recreational Products Inc.

Eingeschränkte Gewährleistung, Revision USA/KANADA Februar 2009

GARANTIEERKLÄRUNG ZUR EMISSIONSREGELUNG FÜR KALIFORNIEN

Ihr *Evinrude E-TEC*-Außenborder trägt ein durch das California Air Resources Board vorgeschriebenes, spezielles Umweltzeichen. Das Label hat einen, zwei, drei oder vier Sterne. Ein Anhängeschild, mit dem Ihr Außenborder bei Auslieferung versehen ist, erläutert die Bedeutung der Klassifizierung durch Sterne.

Das Star Label bedeutet sauberere Bootsmotoren



Das Symbol für sauberere Bootsmotoren:

Sauberere Luft und saubereres Wasser

Für eine gesündere Lebensweise und eine gesündere Umwelt.

Erhöhte Kraftstoffeffizienz

Verbrennt bis zu 30 bis 40 Prozent weniger Kraftstoff und Öl als herkömmliche Zweitaktmotoren mit Vergaser, was Geld und Ressourcen spart.

Längere Gewährleistung in Bezug auf Emissionen

Schutz des Verbrauchers in Bezug auf störungsfreien Betrieb.

Ein Stern – Geringe Emissionen

Mit dem One-Star-Label werden Motoren für Jetboote, Außenbord-, Heckantriebs- und Innenbordmotoren ausgezeichnet, die den Abgasemissionsstandards 2001 für Jetboote und Außenbordmotoren des Air Resource Board entsprechen. Diesen Standards entsprechende Motoren erzeugen 75 % weniger Abgase als herkömmliche 2-Takt-Vergasermotoren. Diese Motoren entsprechen den U.S. EPA 2006 Standards für Bootsmotoren.

Zwei Sterne – Sehr geringe Emissionen

Mit dem Two-Star-Label werden Motoren für Jetboote, Außenbord-, Heckantriebs- und Innenbordmotoren ausgezeichnet, die den Abgasemissionsstandards 2004 für Jetboote und Außenbordmotoren des Air Resource Board entsprechen. Diesen Standards entsprechende Motoren erzeugen 20% weniger Abgase als Motoren, die das One-Star-Label - Geringe Emissionen tragen.

Drei Sterne – Extrem geringe Emissionen

Mit dem Three-Star-Label werden Motoren ausgezeichnet, die den Abgasemissionsstandards 2008 für Jetboote und Außenbordmotoren oder den Abgasemissionsstandards 2003 für Heckantriebs- und Innenbordmotoren des Air Resources Board entsprechen. Diesen Standards entsprechende Motoren erzeugen 65 % weniger Abgase als Motoren, die das One-Star-Label - Geringe Emissionen tragen.

Vier Sterne – Extremst geringe Emissionen

Mit dem Four-Star-Label werden Motoren ausgezeichnet, die den Abgasemissionsstandards 2009 für Heckantriebs- und Innenbordmotoren des Air Resources Board entsprechen. Auch Jetboote und Außenbordmotoren können diesen Standards entsprechen. Diesen Standards entsprechende Motoren erzeugen 90 % weniger Abgase als Motoren, die das One-Star-Label - Geringe Emissionen tragen.

Weitere Informationen finden Sie unter: Cleaner Watercraft – Get the Facts
1-800-END-SMOG
www.arb.ca.gov

IHRE RECHTE UND PFLICHTEN IM RAHMEN DER ABGAS-KONTROLLGARANTIE

Das California Air Resources Board und Bombardier Recreational Products ("BRP") erklären Ihnen gerne die Gewährleistung für das Abgasemissionsregelungssystem Ihres *Evinrude E-TEC*-Außenborders des Modelljahrs 2010. In Kalifornien müssen neue Außenbordmotoren gemäß den strengen Anti-Smog-Standards des Staates konstruiert, gebaut und ausgerüstet werden. BRP muss für die Abgasemissionsregelung Ihres Außenborders die Gewährleistung für die unten vermerkten Zeiträume übernehmen, sofern kein Missbrauch, keine Vernachlässigung und keine unzureichende Instandhaltung Ihres Außenbordmotors vorliegt.

Ihre Abgasemissionsregelung kann Teile wie den Vergaser, das Kraftstoff-Einspritz-System, das Zündsystem oder den Katalysator umfassen. Ferner können Schläuche, Riemen, Anschlüsse oder weitere Teile mit Auswirkung auf die Abgasemission dazu gehören.

Gibt es eine Bedingung mit Garantieanspruch, repariert BRP Ihren Außenbordmotor kostenlos einschließlich Diagnose, Teile und Laboruntersuchungen, sofern diese Arbeiten durch einen BRP Vertragshändler durchgeführt werden.

Deckungsumfang der eingeschränkten Gewährleistung des Herstellers

Diese eingeschränkte Emissionsgarantie gilt für *Evinrude*-Außenbordmotoren, die von BRP für den Verkauf in Kalifornien zertifiziert und hergestellt wurden, die ursprünglich in Kalifornien an einen Einwohner Kaliforniens verkauft wurden oder entsprechend für die Gewährleistung gegenüber einem Einwohner Kaliforniens registriert wurden. Auch die Bedingungen der eingeschränkten BRP-Gewährleistung für die USA und Kanada für *Evinrude*-Außenbordmotoren gelten, mit den nötigen Abänderungen, für diese Modelle.

Für ausgewählte Teile der Abgasemissionsregelung Ihres *Evinrude E-TEC*-Außenbordmotors wird für den ersten Einzelhandelskunden ab dem Kaufdatum oder ab dem Datum der erstmaligen Verwendung des Produkts, je nachdem, was zuerst eintritt, eine Gewährleistung übernommen, und zwar für einen Zeitraum von: 4 Jahren oder für 250 Betriebsstunden, je nachdem, was zuerst eintritt.

Allerdings gilt die nach Stunden zählende Gewährleistungsfrist nur dann, wenn der Außenbordmotor mit einem geeigneten Stundenzähler oder Ähnlichem ausgerüstet ist. Ist irgend ein Teil mit Auswirkung auf die Abgasemission im Rahmen der Gewährleistung defekt, wird es durch BRP repariert oder ersetzt.

Die Gewährleistung gilt für die folgenden Teile:

1. Elektrik	4. Luftsaugsystem
A. EMM (elektronische Motorsteuerung)	A. Reed-Ventile
B. Zündkerzen und -kabel	B. Drosselklappenbaugruppe
C. Zündspulen	C. Ansaugkrümmer
D. Kabelbaum	
	5. Ölsystem
2. Abgassystem	A. Öleinspritzdüsen
A. Auspuffgehäuse, innen	B. Ölleitungen, Beschläge und Klemmen
B. Adapter (Abgasverteiler)	
C. Megaphon (Abgassystem, innen)	6. Sensoren
	A. Lufttemperatursensor
3. Kraftstoffsystem	B. Pleuellwellenpositionssensor
A. Kraftstoffhebepumpe	C. Drosselklappenpositionssensor
B. Kraftstoffzufuhrpumpe	D. Wassertemperatursensor
C. Kraftstoffeinspritzdüsen	E. Thermostat
D. Dampflasenabscheider	
E. Kraftstoffleitungen, Beschläge und Klemmen	7. Dichtungen
	A. Alle Dichtungen von Komponenten mit Auswirkung auf die Abgasemission

Die Emissionsgarantie deckt Schäden an anderen Motorkomponenten, die durch den Defekt eines unter die Gewährleistung fallenden Teils entstehen.

Die mitgelieferte Betriebsanleitung von BRP enthält schriftliche Anweisungen für die ordnungsgemäße Instandhaltung und den sachgerechten Einsatz Ihres Außenbordmotors. Für alle unter die Emissionsgarantie fallenden Teile übernimmt BRP die Gewährleistung für die gesamte Garantiefrist des Außenbordmotors, sofern das Teil nicht gemäß den Instandhaltungsvorschriften in der Betriebsanleitung auszutauschen ist.

Für Teile mit Emissionsgarantie, die gemäß Wartungsplan für einen Austausch vorgesehen sind, übernimmt BRP die Gewährleistung für den Zeitraum bis zum ersten planmäßigen Datum für den Austausch dieses Teils. Für Teile mit Emissionsgarantie, für die eine regelmäßige Kontrolle, aber kein regelmäßiger Ersatz vorgesehen ist, übernimmt BRP die Gewährleistung für die gesamte Garantiezeit des Außenbordmotors. Für jedes unter den Bedingungen dieser Garantieerklärung reparierte oder ersetzte Teil mit Emissionsgarantie übernimmt BRP die Gewährleistung für die verbleibende Garantiezeit des Originalteils. Alle infolge dieser eingeschränkten Garantie ausgetauschten Teile gehen in das Eigentum von BRP über.

Wartungsbestätigungen und -berichte sollten an den jeweils nächsten Eigentümer des Außenbordmotors weitergegeben werden.

Garantieverantwortung des Eigentümers

Als Eigentümer des Außenbordmotors sind Sie für die Erbringung der in der Betriebsanleitung aufgeführten Wartungsarbeiten verantwortlich. BRP empfiehlt, dass Sie alle Bestätigungen über Wartungsarbeiten an Ihrem Außenbordmotor aufbewahren sollten. BRP kann allerdings die Garantie nicht einfach deshalb ablehnen, weil Bestätigungen fehlen oder Sie nicht die Erbringung aller vorgesehenen Wartungsarbeiten sicherstellen.

Als Besitzer des Außenbordmotors müssen Sie sich bewusst sein, dass BRP die Übernahme der Gewährleistung ablehnen kann, wenn Ihr Außenbordmotor oder ein Teil davon durch Missbrauch, Vernachlässigung, unsachgemäße Wartung oder unzulässige Änderungen versagt.

Sie sind dafür verantwortlich, dass Ihr Außenbordmotor zu einem BRP Vertragshändler kommt, sobald ein Problem auftritt. Die Garantiereparaturen werden in einem vernünftigen Zeitraum durchgeführt, der 30 Tage nicht überschreitet.

Bei eventuellen Fragen in Bezug auf Ihre Rechte und Pflichten im Zusammenhang mit der Gewährleistung oder wegen des Namens und der Anschrift Ihres nächstgelegenen BRP-Vertragshändlers wenden Sie sich bitte an BRP US Inc. / Outboard Engines Division, After Sales Support, P.O. Box 597, Sturtevant, WI 53177, 1-847-689-7090 oder konsultieren Sie die Website www.evinrude.com.

INFORMATIONEN ZUR PRODUKTGARANTIE

BRPs EINGESCHRÄNKTE GEWÄHRLEISTUNG FÜR EVINRUDE-AUSSENBORDMOTOREN DES MODELLJAHR 2010, DIE IN MITGLIEDSTAATEN DER EUROPÄISCHEN UNION, DER TÜRKEI, AUSTRALIEN, NEUSEELAND UND JAPAN EINGESETZT WERDEN

1. UMFANG DER EINGESCHRÄNKTEN GEWÄHRLEISTUNG

Bombardier Recreational Products Inc. („BRP“) garantiert, dass ihre von den Evinrude®-Vertragsdistributoren/-händlern verkauften und während des Gewährleistungszeitraums ausschließlich in den Mitgliedsstaaten der Europäischen Union, der Türkei, Australien, Neuseeland oder Japan eingesetzten Evinrude®-Außenbordmotoren („Produkt“) frei von Material- und Verarbeitungsfehlern sind, und zwar für den nachstehend beschriebenen Zeitraum und unter den nachfolgend beschriebenen Bedingungen. Für die Zwecke dieser eingeschränkten Gewährleistung.

Alle Evinrude/Johnson® Genuine Parts und Zubehörteile, einschließlich, aber nicht beschränkt auf Schrauben, Anzeigergeräte, Öltanks, Fernsteuerungen, Verkabelungen und Schlüsselschalter, die zum Kaufzeitpunkt von einem Vertragsdistributor/-händler eingebaut wurden, fallen – unabhängig davon, ob sie mit dem Produkt geliefert wurden oder nicht – unter die normale eingeschränkte Gewährleistung von BRP für Evinrude/Johnson Genuine Parts und Zubehörteile. Den Volltext dieser eingeschränkten Gewährleistung erhalten Sie bei Ihrem Vertragshändler.

2. GEWÄHRLEISTUNGSZEITRAUM

Diese eingeschränkte Gewährleistung wird ab dem Datum des Kaufes durch den ersten Einzelhandelskunden oder ab dem Datum wirksam, an dem das Produkt zum ersten Mal benutzt wird, je nachdem was zuerst eintritt, und zwar für einen Zeitraum von:

36 AUF EINANDER FOLGENDEN MONATEN bei privater Nutzung zur Freizeitgestaltung; oder

12 AUF EINANDER FOLGENDEN MONATEN ODER 750 BETRIEBSSTUNDEN gemäß Anzeige des Motormanagementmoduls (EMM) des Produkts, je nachdem was zuerst eintritt, bei gewerblicher Nutzung. Das Produkt wird gewerblich genutzt, wenn es während eines Teils der Gewährleistungszeit im Zusammenhang mit einer Arbeit oder Beschäftigung eingesetzt wird, die Einkommen abwirft. Ferner wird das Produkt gewerblich genutzt, wenn es zu irgendeinem Zeitpunkt während der Gewährleistungszeit an einem Boot installiert wird, das gewerbliche Kennzeichen aufweist oder für die gewerbliche Nutzung zugelassen ist.

Die Reparatur oder der Austausch von Teilen oder die Serviceleistung am Produkt, das dieser Gewährleistung unterliegt, verlängert den Zeitraum dieser eingeschränkten Gewährleistung nicht über deren ursprünglichen Ablaufzeitpunkt hinaus.

3. BEDINGUNGEN FÜR DIE ÜBERNAHME DER GEWÄHRLEISTUNG

Die Gewährleistung gilt nur dann, wenn jede der folgenden Bedingungen erfüllt ist:

- a. Evinrude-Außenbordmotoren müssen von Ihrem Eigentümer neu und ungebraucht von einem BRP-Händler erworben worden sein, der im Land, in dem der Kauf erfolgte, für den Vertrieb von Evinrude-Produkten berechtigt ist (im Folgenden „Vertragshändler“),
- b. und auch dann nur, nachdem die von BRP vorgegebene Inspektion vor der Lieferung vom Käufer und Vertragshändler durchgeführt und dokumentiert wurde.
- c. Das Produkt muss durch einen autorisierten BRP-Vertragshändler ordnungsgemäß registriert worden sein.
- d. Die Evinrude-Produkte müssen in dem Land oder der Union von Ländern, in dem der Käufer seinen Wohnsitz hat, gekauft worden sein.
- e. Die regelmäßige Wartung, die in der Bedienungsanleitung aufgeführt wird, muss zeitgerecht durchgeführt werden, damit die Gewährleistung beim Nachweis der ordnungsgemäßen Wartung greift.

Sind die oben erwähnten Bedingungen nicht erfüllt, wird BRP die beschränkte Gewährleistung ablehnen – für private wie auch kommerzielle Nutzer. Solche Einschränkungen sind erforderlich, damit BRP die Sicherheit seiner Produkte, Kunden und der Öffentlichkeit schützen kann.

Gemäß der Darstellung in der Bedienungsanleitung ist zur dauerhaften Übernahme der Gewährleistung eine Durchführung der Wartungsarbeiten in regelmäßigen Abständen erforderlich. BRP kann vor der Gestattung der Gewährleistungsübernahme einen Nachweis über die richtige Wartung verlangen.

4. VORAUSSETZUNGEN ZUM ERHALT DER GEWÄHRLEISTUNGSÜBERNAHME

Der registrierte Besitzer („Besitzer“) muss einen Vertragshändler innerhalb von 2 Monaten über das Auftreten eines Defekts informieren. Der Besitzer muss das Produkt, einschließlich aller defekten Teile, sofort nach dem Auftreten des Defekts zum Distributor/Händler bringen, auf jeden Fall jedoch innerhalb der Gewährleistungszeit. Er muss ferner dem Distributor/Händler eine angemessene Gelegenheit geben, den Defekt zu reparieren. Die Unkosten für den Transport des Produktes zum Distributor/Händler und zurück im Rahmen der Gewährleistung trägt der Eigentümer.

Der Eigentümer muss zudem dem BRP-Vertragshändler für Reparaturen im Rahmen der Gewährleistung einen Kaufbeleg vorlegen. Der Eigentümer muss den Reparatur- bzw. Arbeitsauftrag vor dem Beginn der Reparatur unterschreiben, damit die unter die Gewährleistung fallende Reparatur bescheinigt wird.

Alle infolge dieser Gewährleistung ausgetauschten Teile gehen in das Eigentum von BRP über.

Die Meldefrist richtet sich nach anwendbarer nationaler und lokaler Gesetzgebung in Ihrem Land.

5. VERPFLICHTUNGEN VON BRP IN BEZUG AUF GEWÄHRLEISTUNGEN

Die Verpflichtungen von BRP sind im Rahmen dieser Gewährleistung, nach dem alleinigen Ermessen der Firma, auf die Reparatur oder den Austausch der Produkt-Teile beschränkt, bei denen nach angemessenem Urteil von BRP Material- oder Verarbeitungsfehler festgestellt wurden. Eine solche Reparatur bzw. ein derartiger Austausch von Teilen erfolgt unter den oben beschriebenen Bedingungen bei einem Vertragshändler, wobei keine Kosten für Teile und Arbeitszeit in Rechnung gestellt werden.

Die Haftung von BRP ist beschränkt auf die Durchführung der erforderlichen Reparaturen bzw. den Austausch der Teile. Kein Anspruch auf Verletzung der Gewährleistung kann Ursache für eine Rücktrittserklärung oder die Annullierung des Produktverkaufs an den Besitzer sein.

Für den Fall, dass die Gewährleistung außerhalb des Landes, in dem der Verkauf ursprünglich erfolgt ist, erforderlich ist, verpflichtet sich der Besitzer zur Übernahme aller zusätzlichen Kosten, die infolge von lokalen Gepflogenheiten und Bedingungen anfallen, wie beispielsweise (jedoch nicht ausschließlich) Fracht, Versicherung, Steuern, Lizenzgebühren, Einfuhrzölle und alle sonstigen finanziellen Ausgaben, einschließlich derer, die von Regierungen, Staaten, Hoheitsgebieten und deren entsprechenden Vertretungen erhoben werden.

BRP behält sich das Recht vor, Produkte von Zeit zu Zeit zu verbessern, zu modifizieren oder zu ändern, ohne dass eine Verpflichtung eingegangen wird, zuvor hergestellte Produkte zu modifizieren.

6. GEWÄHRLEISTUNGSAUSSCHLUSS – Unter keinen Umständen wird für Folgendes eine Gewährleistung übernommen:

- Austausch von defekten Teilen infolge von normaler Abnutzung und Verschleiß;
- Regelmäßig anfallende Wartungsteile und -leistungen einschließlich, aber nicht beschränkt auf: Wartungsanforderungen, Ölwechsel für die Untereinheit, Schmierung, Gestängeeinstellungen sowie Austausch von Sicherungen, Zinkanoden, Thermostaten, Startermotor-Laufbuchsen, Trimmotorbürsten, Filter und Zündkerzen.
- Schäden, die durch unsachgemäße Installation oder nicht durchgeführte Wartung, Wintertauglichmachung und/oder Lagerung sowie durch Nichtbefolgung der Verfahren und Empfehlungen in der Bedienungsanleitung verursacht wurden.
- Schäden, die entstanden sind durch die Entfernung von Teilen, durch unsachgemäße Reparaturen, Serviceleistung, Wartung oder Modifikation, oder die Verwendung von nicht von BRP hergestellten oder zugelassenen Teilen bzw. Zubehör, die bzw. das nach angemessenem Urteilsvermögen entweder mit dem Produkt nicht kompatibel ist, oder dessen Betrieb, Leistung oder Beständigkeit negativ beeinflusst hat, oder durch Reparaturen entstanden sind, die von einer Person ausgeführt wurde, die kein Vertragsdistributor/-händler ist.
- Schäden, die verursacht wurden durch Missbrauch, Zweckentfremdung, anormalen Gebrauch, Vernachlässigung, Rennsporteinsatz, unsachgemäßen Betrieb oder Betrieb des Produkts in einer Art und Weise, die nicht mit dem in der Bedienungsanleitung empfohlenen Betrieb übereinstimmt;
- Schäden, die entstanden sind durch Unfall, Untertauchen, Wasseraufnahme, Feuer, Diebstahl, Vandalismus oder höhere Gewalt.
- Betrieb mit Kraftstoffen, Ölen oder Schmiermitteln, die nicht für die Verwendung mit dem Produkt geeignet sind (siehe Bedienungsanleitung);
- Schäden, die entstanden sind durch Rost oder Korrosion;
- Schäden, die verursacht wurden durch die Blockierung des Kühlsystems durch Fremdkörper.
- Schäden, die auf Sand oder Schmutz in der Wasserpumpe zurückzuführen sind.
- Änderungen hinsichtlich des Aussehens und des Anstrichs infolge von Umwelteinflüssen.

Diese Gewährleistung wird dann für vollkommen nichtig erklärt und erlischt, wenn:

- Das Produkt in einer solchen Weise geändert oder modifiziert worden ist, dass sein Betrieb, seine Leistung oder Beständigkeit negativ beeinflusst wurden, bzw. geändert oder modifiziert wurde, um seine beabsichtigte Verwendung zu ändern; oder
- Das Produkt für den Rennsporteinsatz oder eine sonstige Wettbewerbsaktivität verwendet wurde oder noch verwendet wird, und zwar zu einem beliebigen Zeitpunkt, sogar wenn dies bei einem früheren Besitzer der Fall war.

7. HAFTUNGSBESCHRÄNKUNG

ALLE AUSDRÜCKLICHEN ODER STILLSCHWEIGENDEN GEWÄHRLEISTUNGEN, EINSCHLIESSLICH OHNE EINSCHRÄNKUNG GEWÄHRLEISTUNGEN DER MARKTFÄHIGKEIT ODER EIGNUNG FÜR EINEN BESONDEREN ZWECK SIND IN BEZUG AUF DIE DAUER AUF DIE GÜLTIGKEITSDAUER DER AUSDRÜCKLICHEN BESCHRÄNKTEN GEWÄHRLEISTUNG BEGRENZT.

► PRODUKTINFORMATIONEN

ALLE NEBEN- ODER FOLGESCHÄDEN SOWIE DIREKTE, INDIRECTE ODER SONSTIGE SCHÄDEN IN IRGEND EINER FORM SIND VON DER GEWÄHRLEISTUNG AUSGESCHLOSSEN, DARUNTER FÄLLT U.A. OHNE BESCHRÄNKUNG FOLGENDES: Ausgaben für Kraftstoff, Transport des Produkts zum Distributor/Händler und zurück, Abbau des Produkts am Boot und erneute Installation, Reisezeit des Mechanikers, Gebühren für das Zu-Wasser-Lassen oder Aus-dem-Wasser-nehmen, Liegeplatz- oder Dockgebühren, Anhängertransport oder Abschleppen, Lagerung, Telefon-, Mobiltelefon-, Fax- oder Telegrammgebühren, Miete oder dergleichen oder Austausch des Produkts oder Boots während der Gewährleistung oder der Ausfallzeit, Taxi, Reise, Unterkunft und Verpflegung, Verlust von oder Schäden an persönlichem Eigentum, Unannehmlichkeiten, Kosten zur Deckung der Versicherung, Lohnzahlungen, Zeitverlust, Einkommensverluste, Einnahmehausfälle oder Gewinneinbußen, oder Verlust der Genussmöglichkeit sowie der Produktbenutzung.

EINIGE LÄNDER, PROVINZEN ODER GERICHTSBARKEITEN GESTATTEN NICHT DIE OBEN GENANNTEN AUSSCHLUSSERKLÄRUNGEN, BESCHRÄNKUNG DER NEBEN- ODER FOLGESCHÄDEN ODER ANDEREN HAFTUNGS AUSSCHLÜSSE. INFOLGEDESSEN SIND DIESE FÜR SIE MÖGLICHERWEISE NICHT ANWENDBAR. DIESE GEWÄHRLEISTUNG GIBT IHNEN BESTIMMTE RECHTE, UND SIE KÖNNEN NOCH WEITERE GESETZLICHE RECHTE HABEN, DIE VON LAND ZU LAND ODER STAAT ZU STAAT UNTERSCHIEDLICH SEIN KÖNNEN.

Kein Vertriebsunternehmen, kein BRP-Vertragshändler sowie keine sonstige Person ist berechtigt, eine Beteuerung, Geltendmachung oder Gewährleistung in Bezug auf das Produkt zu erklären, die nicht in dieser eingeschränkten Gewährleistung enthalten ist. Falls dies doch erfolgt ist, wird sie gegenüber BRP nicht durchsetzbar sein.

BRP behält sich das Recht vor, diese Gewährleistung jederzeit zu modifizieren, wobei vorausgesetzt wird, dass eine solche Modifizierung nicht die anwendbaren Gewährleistungsbedingungen für die Produkte ändert, die während der Wirksamkeit dieser Gewährleistung verkauft wurden.

8. ÜBERTRAGUNG

Wenn der Produkteignerstatus während des Gewährleistungszeitraums übertragen wird, wird auch die Gewährleistung übertragen und für die restliche Gewährleistungszeit gültig bleiben, vorausgesetzt, dass der frühere oder neue Besitzer sofort mit BRP oder dem Distributor/Händler Kontakt aufnimmt und den Namen und die Anschrift des neuen Besitzers angibt.

9. KUNDENUNTERSTÜTZUNG

- Im Falle einer Auseinandersetzung oder eines Streitfalls im Zusammenhang mit dieser eingeschränkten BRP-Gewährleistung empfiehlt BRP, dass Sie zuerst versuchen, die Angelegenheit auf der Ebene des Distributors/Händlers zu lösen, indem Sie sie mit dem Kundendienstleiter oder Inhaber des Distributor- bzw. Handelsunternehmens besprechen.
- BRP-Niederlassungen oder -Händler finden Sie auch über unsere Website www.brp.com.
- Falls Sie weitere Unterstützung benötigen, nehmen Sie bitte mit dem Kundendienst einer Tochtergesellschaft von BRP unter einer der folgenden Nummern Kontakt auf, je nach Ihrem Standort:

Australien und Neuseeland – Telefon 612-9794-6600, Fax 612-9794-6697

Europa, Türkei, Zypern – Telefon (41) 21 318 78 00, Fax (41) 21 318 78 61

Japan – Telefon (65) 622-767-55, Fax (65) 622-629-32

Eingeschränkte Gewährleistung, Revision EU Februar 2009

INFORMATIONEN ZUR PRODUKTGARANTIE

BRPs EINGESCHRÄNKTE GEWÄHRLEISTUNG FÜR EVINRUDE-AUSSENBORDMOTOREN, DIE IN AFRIKA, DEM MITTLEREN OSTEN, LATEINAMERIKA, AUF DEN PAZIFISCHEN INSELN, IN ASIEN, ALBANIEN, DER EHEMALIGEN JUGOSLAWISCHEN REPUBLIK MAZEDONIEN, SERBIEN UND MONTENEGRO, BOSNIEN-HERZEGOWINA UND DER GEMEINSCHAFT UNABHÄNGIGER STAATEN EINGESETZT WERDEN

1. UMFANG DER EINGESCHRÄNKTEN GEWÄHRLEISTUNG

Bombardier Recreational Products Inc. („BRP“) garantiert, dass ihre Evinrude®-Außenbordmotoren („Produkt“) frei von Material- und Verarbeitungsfehlern sind, und zwar für den nachstehend beschriebenen Zeitraum und unter den nachfolgend beschriebenen Bedingungen, wenn sie von Evinrude-Vertragsdistributoren/-händlern verkauft und während des Gewährleistungszeitraums ausschließlich in den folgenden Territorien eingesetzt werden:

- Afrika,
- Mittlerer Osten (ohne Türkei),
- Lateinamerika (einschließlich, aber nicht beschränkt auf die Karibischen Inseln, Bahamas und Bermuda),
- Pazifische Inseln (ohne Hawaii),
- Asien (ohne Japan),
- Albanien, frühere jugoslawische Republik Mazedonien, Serbien und Montenegro,
- Bosnien-Herzegowina bzw.
- Gemeinschaft Unabhängiger Staaten (ehemalige Sowjetunion) (ohne Litauen, Lettland und Estland)

Alle Evinrude/Johnson® Genuine Parts und Zubehörteile, einschließlich, aber nicht beschränkt auf Schrauben, Anzeigergeräte, Öltanks, Fernsteuerungen, Verkabelungen und Schlüsselschalter, die zum Kaufzeitpunkt von einem Vertragsdistributor/-händler eingebaut wurden, fallen – unabhängig davon, ob sie mit dem Produkt geliefert wurden oder nicht – unter die normale eingeschränkte Gewährleistung von BRP für Evinrude/Johnson Genuine Parts und Zubehörteile. Den Volltext dieser eingeschränkten Gewährleistung erhalten Sie bei Ihrem Vertragshändler.

2. HAFTUNGSAUSSCHLÜSSE, DIE NICHT UNTER DIE GEWÄHRLEISTUNG FALLEN:

Unter keinen Umständen wird für Folgendes eine Gewährleistung übernommen:

- Austausch von defekten Teilen infolge von normaler Abnutzung und Verschleiß;
- Regelmäßig anfallende Wartungsteile und -leistungen einschließlich, aber nicht beschränkt auf: Wartungsanforderungen, Ölwechsel für die Untereinheit, Schmierung, Gestängeeinstellungen sowie Austausch von Sicherungen, Zinkanoden, Thermostaten, Startermotor-Laufbushen, Trimmotorbürsten, Filter und Zündkerzen.
- Schäden, die durch unsachgemäße Installation oder nicht durchgeführte Wartung, Wintertauglichmachung und/oder Lagerung sowie durch Nichtbefolgung der Verfahren und Empfehlungen in der Bedienungsanleitung verursacht wurden.
- Schäden, die entstanden sind durch die Entfernung von Teilen, durch unsachgemäße Reparaturen, Serviceleistung, Wartung oder Modifikation, oder die Verwendung von nicht von BRP hergestellten oder zugelassenen Teilen bzw. Zubehör, die bzw. das nach angemessenem Urteilsvermögen entweder mit dem Produkt nicht kompatibel ist, oder dessen Betrieb, Leistung oder Beständigkeit negativ beeinflusst hat, oder durch Reparaturen entstanden sind, die von einer Person ausgeführt wurde, die kein Vertragsdistributor/-händler ist.
- Schäden, die verursacht wurden durch Missbrauch, Zweckentfremdung, anormalen Gebrauch, Vernachlässigung, Rennsporteinsatz, unsachgemäßen Betrieb oder Betrieb des Produkts in einer Art und Weise, die nicht mit dem in der Bedienungsanleitung empfohlenen Betrieb übereinstimmt;
- Schäden, die entstanden sind durch Unfall, Untertauchen, Wasseraufnahme, Feuer, Diebstahl, Vandalismus oder höhere Gewalt.
- Betrieb mit Kraftstoffen, Ölen oder Schmiermitteln, die nicht für die Verwendung mit dem Produkt geeignet sind (siehe Bedienungsanleitung);
- Schäden, die entstanden sind durch Rost oder Korrosion;
- Schäden, die verursacht wurden durch die Blockierung des Kühlsystems durch Fremdkörper.
- Schäden, die auf Sand oder Schmutz in der Wasserpumpe zurückzuführen sind.
- Änderungen hinsichtlich des Aussehens und des Anstrichs infolge von Umwelteinflüssen.

Diese Gewährleistung wird dann für vollkommen nichtig erklärt und erlischt, wenn:

- Das Produkt in einer solchen Weise geändert oder modifiziert worden ist, dass sein Betrieb, seine Leistung oder Beständigkeit negativ beeinflusst wurden, bzw. geändert oder modifiziert wurde, um seine beabsichtigte Verwendung zu ändern; oder
- Das Produkt für den Rennsporteinsatz oder eine sonstige Wettbewerbsaktivität verwendet wurde oder noch verwendet wird, und zwar zu einem beliebigen Zeitpunkt, sogar wenn dies bei einem früheren Besitzer der Fall war.

3. HAFTUNGSBESCHRÄNKUNG

DIESE GEWÄHRLEISTUNG WIRD AUSDRÜCKLICH GEWÄHRT UND ERSETZT ALLE AUSDRÜCKLICHEN ODER STILLSCHWEIGENDEN GEWÄHRLEISTUNGEN, EINSCHLIESSLICH OHNE EINSCHRÄNKUNG GEWÄHRLEISTUNGEN DER MARKTFÄHIGKEIT ODER EIGNUNG FÜR EINEN BESONDEREN ZWECK. IN DEM UMFANG, IN DEM SIE NICHT WIDERRUFEN WERDEN KÖNNEN, SIND DIE STILLSCHWEIGENDEN GEWÄHRLEISTUNGEN IN IHRER DAUER AUF DIE DAUER DER AUSDRÜCKLICHEN EINGESCHRÄNKTEN GEWÄHRLEISTUNG BESCHRÄNKT.

ALLE NEBEN- ODER FOLGESCHÄDEN SOWIE DIREKTE, INDIREKTE ODER SONSTIGE SCHÄDEN IN IRGEND EINER FORM SIND VON DER GEWÄHRLEISTUNG AUSGESCHLOSSEN, DARUNTER FÄLLT U.A. OHNE BESCHRÄNKUNG FOLGENDES: Ausgaben für Kraftstoff, Transport des Produkts zum Distributor/Händler und zurück, Abbau des Produkts am Boot und erneute Installation, Reisezeit des Mechanikers, Gebühren für das Zu-Wasser-Lassen oder Aus-dem-Wasser-nehmen, Liegeplatz- oder Dockgebühren, Anhängertransport oder Abschleppen, Lagerung, Telefon-, Mobiltelefon-, Fax- oder Telegrammgebühren, Miete oder dergleichen oder Austausch des Produkts oder Boots während der Gewährleistung oder der Ausfallzeit, Taxi, Reise, Unterkunft und Verpflegung, Verlust von oder Schäden an persönlichem Eigentum, Unannehmlichkeiten, Kosten zur Deckung der Versicherung, Lohnzahlungen, Zeitverlust, Einkommensverluste, Einnahmehausfälle oder Gewinneinbußen, oder Verlust der Genussmöglichkeit sowie der Produktbenutzung.

EINIGE LÄNDER/STAATEN GESTATTEN NICHT DIE OBEN GENANNTEN AUSSCHLUSSERKLÄRUNGEN, BESCHRÄNKUNGEN UND ANDEREN HAFTUNGSAUSSCHLÜSSE. INFOLGEDESSEN SIND DIESE FÜR SIE MÖGLICHERWEISE NICHT ANWENDBAR. DIESE GEWÄHRLEISTUNG GIBT IHNEN BESTIMMTE RECHTE, UND SIE KÖNNEN NOCH WEITERE GESETZLICHE RECHTE HABEN, DIE VON LAND ZU LAND ODER STAAT ZU STAAT UNTERSCHIEDLICH SEIN KÖNNEN.

Kein Vertriebsunternehmen, kein BRP-Händler sowie keine sonstige Person ist berechtigt, eine Beteuerung, Geltendmachung oder Gewährleistung in Bezug auf das Produkt zu erklären, die nicht in dieser eingeschränkten Gewährleistung enthalten ist. Falls dies doch erfolgt ist, wird sie gegenüber BRP nicht durchsetzbar sein.

BRP behält sich das Recht vor, diese Gewährleistung jederzeit zu modifizieren, wobei vorausgesetzt wird, dass eine solche Modifizierung nicht die anwendbaren Gewährleistungsbedingungen für die Produkte ändert, die während der Wirksamkeit dieser Gewährleistung verkauft wurden.

4. GEWÄHRLEISTUNGSZEITRAUM

Diese eingeschränkte Gewährleistung wird ab dem Datum des Kaufes durch den ersten Einzelhandelskunden oder ab dem Datum wirksam, an dem das Produkt zum ersten Mal benutzt wird, je nachdem was zuerst eintritt, und zwar für einen Zeitraum von:

36 AUFEINANDER FOLGENDEN MONATEN ODER 750 BETRIEBSSTUNDEN gemäß Anzeige des Motormanagementmoduls (EMM) des Produkts, je nachdem was zuerst eintritt, bei privater Nutzung zur Freizeitgestaltung; oder

12 AUFEINANDER FOLGENDEN MONATEN ODER 750 BETRIEBSSTUNDEN gemäß Anzeige des Motormanagementmoduls (EMM) des Produkts, je nachdem was zuerst eintritt, bei gewerblicher Nutzung. Das Produkt wird gewerblich genutzt, wenn es während eines Teils der Gewährleistungszeit im Zusammenhang mit einer Arbeit oder Beschäftigung eingesetzt wird, die Einkommen abwirft. Ferner wird das Produkt gewerblich genutzt, wenn es zu irgendeinem Zeitpunkt während der Gewährleistungszeit an einem Boot installiert wird, das gewerbliche Kennzeichen aufweist oder für die gewerbliche Nutzung zugelassen ist.

Die Reparatur oder der Austausch von Teilen oder die Serviceleistung am Produkt, das dieser Gewährleistung unterliegt, verlängert den Zeitraum dieser eingeschränkten Gewährleistung nicht über deren ursprünglichen Ablaufzeitpunkt hinaus.

5. BEDINGUNGEN FÜR DIE ÜBERNAHME DER GEWÄHRLEISTUNG

Die Gewährleistung gilt nur dann, wenn jede der folgenden Bedingungen erfüllt ist:

- Die Evinrude-Außenbordmotoren müssen von Ihrem Eigentümer neu und ungebraucht von einem BRP-Händler erworben worden sein, der im Land, in dem der Kauf erfolgte, für den Vertrieb von Evinrude-Produkten berechtigt ist („Vertragshändler“).
- Die von BRP vorgegebene Inspektion vor der Lieferung muss vom Käufer und Vertragshändler durchgeführt und dokumentiert werden.
- Das Produkt muss durch einen autorisierten BRP Vertragshändler ordnungsgemäß registriert worden sein.
- Die Evinrude-Außenbordmotoren müssen in dem Land oder der Union von Ländern, in dem der Käufer seinen Wohnsitz hat, gekauft worden sein.
- Zur dauerhaften Übernahme der Gewährleistung müssen die routinemäßigen Wartungsarbeiten für das Produkt wie in der Bedienungsanleitung beschrieben in den richtigen Zeitabständen ausgeführt werden. BRP behält sich das Recht vor, die Gewährleistung nur dann zu übernehmen, wenn eine ordnungsgemäße Durchführung der Wartungsarbeiten nachgewiesen wurde.

Sind die oben erwähnten Bedingungen nicht erfüllt, wird BRP die beschränkte Gewährleistung ablehnen – für private wie auch kommerzielle Nutzer. Solche Einschränkungen sind erforderlich, damit BRP die Sicherheit seiner Produkte, Kunden und der Öffentlichkeit schützen kann.

6. VORAUSSETZUNGEN ZUM ERHALT DER GEWÄHRLEISTUNGSÜBERNAHME

Der registrierte Eigentümer („Eigentümer“) muss einen BRP-Vertragshändler, der Reparaturen vornimmt, innerhalb von zwei (2) Tagen über das Auftreten eines Defekts informieren. Der Eigentümer muss das Produkt, einschließlich aller defekten Teile, sofort nach dem Auftreten des Defekts zum BRP-Vertragshändler bringen, auf jeden Fall jedoch innerhalb der Gewährleistungszeit. Er muss ferner dem BRP-Händler eine angemessene Gelegenheit geben, den Defekt zu reparieren. Die Unkosten für den Transport des Produktes zum Distributor/Händler und zurück im Rahmen der Gewährleistung trägt der Eigentümer.

Der Kunde muss bei Reparaturen im Rahmen der Gewährleistung dem BRP-Vertragshändler einen Kaufbeleg vorlegen und vor der Reparatur das Reparaturformular unterschreiben, damit diese unter die Gewährleistung fällt.

Alle infolge dieser Gewährleistung ausgetauschten Teile gehen in das Eigentum von BRP über.

7. VERPFLICHTUNGEN VON BRP IN BEZUG AUF GEWÄHRLEISTUNGEN

Die Verpflichtungen von BRP sind im Rahmen dieser Gewährleistung, nach dem alleinigen Ermessen der Firma, auf die Reparatur oder den Austausch der Produkt-Teile beschränkt, bei denen nach angemessenem Urteil von BRP Material- oder Verarbeitungsfehler festgestellt wurden. Eine solche Reparatur bzw. ein derartiger Austausch von Teilen erfolgt bei einem Vertragsdistributor/-händler, wobei keine Kosten für Teile und Arbeitszeit in Rechnung gestellt werden. Die Haftung von BRP ist beschränkt auf die Durchführung der erforderlichen Reparaturen bzw. den Austausch der Teile. Kein Anspruch auf Verletzung der Gewährleistung kann Ursache für eine Rücktrittserklärung oder die Annullierung des Produktverkaufs an den Besitzer sein.

Für den Fall, dass die Gewährleistung außerhalb des Landes, in dem der Verkauf ursprünglich erfolgt ist, erforderlich ist, verpflichtet sich der Besitzer zur Übernahme aller zusätzlichen Kosten, die infolge von lokalen Gepflogenheiten und Bedingungen anfallen, wie beispielsweise (jedoch nicht ausschließlich) Fracht, Versicherung, Steuern, Lizenzgebühren, Einfuhrzölle und alle sonstigen finanziellen Ausgaben, einschließlich derer, die von Regierungen, Staaten, Hoheitsgebieten und deren entsprechenden Vertretungen erhoben werden.

BRP behält sich das Recht vor, Produkte von Zeit zu Zeit zu verbessern, zu modifizieren oder zu ändern, ohne dass eine Verpflichtung eingegangen wird, zuvor hergestellte Produkte zu modifizieren.

8. ÜBERTRAGUNG

Wenn der Produkteignerstatus während des Gewährleistungszeitraums übertragen wird, wird auch die Gewährleistung übertragen und für die restliche Gewährleistungszeit gültig bleiben, vorausgesetzt, dass der frühere oder neue Besitzer sofort mit BRP oder dem Distributor/Händler Kontakt aufnimmt und den Namen und die Anschrift des neuen Besitzers angibt.

9. KUNDENUNTERSTÜTZUNG

- Im Falle einer Auseinandersetzung oder eines Streitfalls im Zusammenhang mit dieser eingeschränkten BRP-Gewährleistung empfiehlt BRP, dass Sie zuerst versuchen, die Angelegenheit auf der Ebene des autorisierten BRP-Distributors/Händlers zu lösen, indem Sie sie mit dem Kundendienstleiter oder Inhaber des Distributor- bzw. Handelsunternehmens besprechen.
- BRP-Niederlassungen oder -Händler finden Sie auch über unsere Website www.brp.com.
- Falls Sie weitere Unterstützung benötigen, nehmen Sie bitte mit dem Kundendienst einer Tochtergesellschaft von BRP unter einer der folgenden Nummern Kontakt auf, je nach Ihrem Standort:

Asien – Telefon (65) 622-767-55, Fax (65) 622-629-32

Afrika, Mittlerer Osten, Albanien, ehemalige jugoslawische Republiken Mazedonien, Serbien und Montenegro, Bosnien-Herzegowina und Gemeinschaft Unabhängiger Staaten (ehemalige Sowjetunion)
- Telefon (41) 21 318 78 00, Fax (41) 21 318 78 61

Lateinamerika (ohne Brasilien) – Telefon 954-846-1442, Fax 954-846-1478

Brasilien – Telefon 55 (19) 3246-2100, Fax 55 (19) 3246-3800

Pazifische Inseln – Telefon 612-9794-6600, Fax 612-9794-6697

Eingeschränkte Gewährleistung, Revision Asien/Lateinamerika Februar 2009



BEREITSCHAFTSTEST

Der Bereitschaftstest für den Fahrer ...

1. Haben Sie diese Bedienungsanleitung von der ersten bis zur letzten Seite gelesen?
2. Sind Sie bereit, die Verantwortung für einen sicheren Betrieb Ihres Bootes und Außenborders zu übernehmen?
3. Verstehen Sie alle Sicherheitsvorkehrungen und diesbezüglichen Anweisungen, die in dieser Bedienungsanleitung enthalten sind?
4. Verstehen Sie, dass diese Bedienungsanleitung wichtige Hinweise enthält, die Ihnen helfen, Personen- und Sachschäden zu vermeiden?
5. Sind Sie bereit, die Empfehlungen in dieser Bedienungsanleitung zu befolgen und einen Kurs für das sichere Bootfahren zu belegen, bevor Sie Ihr Boot und Ihren Außenborder für eine Fahrt einsetzen?
6. Wissen Sie, wen Sie fragen müssen, wenn Sie Fragen zu Ihrem Boot und Außenborder haben?
7. Kennen Sie die Verkehrsregeln für Wasserstraßen, die bei Ihnen in der Region gelten?
8. Verstehen Sie, dass menschliches Versagen verursacht wird durch Unachtsamkeit, Müdigkeit, Überlastung, Zerstreuung, Nichtvertrautheit des Fahrers mit dem Produkt, Drogen und Alkohol, um nur einige Ursachen zu nennen?



SICHERHEITSHINWEIS

Es ist unmöglich, in dieser Bedienungsanleitung jede Gefahrensituation zu behandeln, mit der Sie konfrontiert werden können. Trotzdem schafft das entsprechende Verständnis und die Beachtung der in dieser Bedienungsanleitung enthaltenen, wichtigen Hinweise eine gute Grundlage für Ihr Urteilsvermögen beim Bootfahren. Seien Sie stets wachsam und vorsichtig: dies ist eine gute Sicherheitsgrundlage.



HÄUFIG GESTELLTE FRAGEN

Ist während der ersten drei Jahre bei normaler Verwendung zur Freizeitgestaltung keine planmäßige Wartung durch den Händler nötig? Wirklich nicht?

- Ja! BRP weiß, dass Sie Ihre Zeit auf dem Wasser verbringen möchten und nicht mit der Wartung Ihres *Evinrude E-TEC*-Außenborders. Es müssen keine Ventile eingestellt, Riemen gewartet, Ketten ausgetauscht und kein Öl gewechselt werden. Wir empfehlen jedoch, Ihren Außenborder bei jeder Verwendung vor dem Start und in regelmäßigen Abständen zu inspizieren. Einsätze im Salzwasser erfordern minimale zusätzliche Prüfungen und Schmierung.

Welche Oktanzahl wird für meinen Evinrude E-TEC-Außenborder empfohlen?

- *Evinrude E-TEC*-Außenborder benötigen eine minimale Oktanzahl von 87 (USA). Die Verwendung von Kraftstoffen mit höherer Oktanzahl ist nicht schädlich, aber auch nicht erforderlich.

Welche Ölart benötigt mein Evinrude E-TEC-Außenborder?

- Jedes TC-W3-Öl kann verwendet werden. Der Außenborder kann von Ihrem Händler so programmiert werden, dass er mit *Evinrude/Johnson XD100-Öl* läuft und dabei weniger Öl verbraucht und geringere Betriebskosten verursacht. Siehe **Füllen des Öltanks** auf Seite 20 und **ÖLANFORDERUNGEN** auf Seite 20.

Muss ich dem Kraftstoff Öl zusetzen?

- Nein. Bei *Evinrude E-TEC*-Außenbordern ist es nicht erforderlich, Öl und Kraftstoff zu mischen.

Wo soll ich Wartungsarbeiten an meinem Evinrude E-TEC-Außenborder durchführen lassen?

- Für Reparaturen, die der Gewährleistung unterliegen, müssen Sie Ihren *Evinrude E-TEC*-Außenborder zu einem Vertragshändler bringen. Von BRP zugelassene Händler haben die notwendige Schulung erhalten, um Ihren Außenborder sachgemäß warten zu können. Wenden Sie sich an BRP, um Informationen über einen *Evinrude E-TEC*-Vertragshändler in Ihrer Nähe zu erhalten.

Kann ich für meinen Evinrude E-TEC-Außenborder Ersatzteile und Zubehör bestellen?

- Ja. Wenn Ersatzteile erforderlich sind, verwenden Sie ausschließlich *Evinrude/Johnson Genuine Parts* oder Teile mit gleichwertigen Eigenschaften einschließlich Typ, Stärke und Material. Die Verwendung minderwertiger Teile kann zu Defekten am Produkt und zu Verletzungen führen. Ihr Händler kann die von Ihnen gewünschten Ersatz- und Zubehörteile bestellen.

Muss ich irgendwelche Unterlagen ausfüllen, wenn ich umziehe oder meinen Evinrude E-TEC-Außenborder verkaufe?

- Ja. Damit wir mit Ihnen bzw. dem neuen *Evinrude E-TEC*-Eigentümer Kontakt halten können, müssen Sie für BRP das Formular **ÄNDERUNG DER ADRESSE/EIGENTÜMERWECHSEL** auf Seite 83 ausfüllen. Damit wird sichergestellt, dass der neue Eigentümer Produktinformationen erhält und die Gewährleistung aktuell bleibt.

Was muss ich tun, bevor ich meinen Evinrude E-TEC-Außenborder über den Winter lagere?

- Die Wintervorbereitung ist minimal. Schrittweise Anleitungen zur Lagerung Ihres *Evinrude E-TEC*-Außenborders außerhalb der Saison finden Sie im Abschnitt **LAGERUNG** auf Seite 54.



ÄNDERUNG DER ADRESSE/EIGENTÜMERWECHSEL

Wenn sich Ihre Adresse geändert hat oder es einen Eigentümerwechsel gab, ist sicherzustellen, dass das auf dieser Seite vorgesehene Formular ausgefüllt und zugestellt wird.

Diese Benachrichtigung ist zu Ihrer eigenen Sicherheit notwendig, sogar nach dem Ablauf der ursprünglichen Gewährleistung, da BRP in der Lage sein will, mit Ihnen Kontakt aufnehmen zu können, falls es zur Verbesserung Ihres Außenborders erforderlich sein sollte. Außerhalb der USA und Kanada ist diese Karte an die Bombardier Recreational Products-Abteilung zu senden, bei der der Außenborder registriert wurde. Bitte wenden Sie sich an Ihren Händler oder Fachverkäufer.



Änderung der
Adresse

Eigentümerwechsel

Modellnummer

--	--	--	--	--	--	--	--	--	--	--	--	--	--	--	--	--	--	--	--

Seriennummer

--	--	--	--	--	--	--	--	--	--	--	--	--	--	--	--	--	--	--	--

Alte Adresse/früherer Eigentümer

Nachname

--	--	--	--	--	--	--	--	--	--	--	--	--	--	--	--	--	--	--	--

Vorname

--	--	--	--	--	--	--	--	--	--	--	--	--	--	--	--	--	--	--	--

Adresse

--	--	--	--	--	--	--	--	--	--	--	--	--	--	--	--	--	--	--	--

Ort

--	--	--	--	--	--	--	--	--	--	--	--	--	--	--	--	--	--	--	--

Postleitzahl

--	--	--	--	--	--	--	--	--	--	--	--	--	--	--	--	--	--	--	--

Land

--	--	--	--	--	--	--	--	--	--	--	--	--	--	--	--	--	--	--	--

Telefonnummer

--	--	--	--	--	--	--	--	--	--	--	--	--	--	--	--	--	--	--	--

Unterschrift

--	--	--	--	--	--	--	--	--	--	--	--	--	--	--	--	--	--	--	--

Datum

--	--	--	--	--	--	--	--	--	--	--	--	--	--	--	--	--	--	--	--

Neue Adresse/neuer Eigentümer

Nachname

--	--	--	--	--	--	--	--	--	--	--	--	--	--	--	--	--	--	--	--

Vorname

--	--	--	--	--	--	--	--	--	--	--	--	--	--	--	--	--	--	--	--

Adresse

--	--	--	--	--	--	--	--	--	--	--	--	--	--	--	--	--	--	--	--

Ort

--	--	--	--	--	--	--	--	--	--	--	--	--	--	--	--	--	--	--	--

Postleitzahl

--	--	--	--	--	--	--	--	--	--	--	--	--	--	--	--	--	--	--	--

Land

--	--	--	--	--	--	--	--	--	--	--	--	--	--	--	--	--	--	--	--

Telefonnummer

--	--	--	--	--	--	--	--	--	--	--	--	--	--	--	--	--	--	--	--

Unterschrift

--	--	--	--	--	--	--	--	--	--	--	--	--	--	--	--	--	--	--	--

Datum

--	--	--	--	--	--	--	--	--	--	--	--	--	--	--	--	--	--	--	--

Händlerinformation

Händlername

--	--	--	--	--	--	--	--	--	--	--	--	--	--	--	--	--	--	--	--

Händlernummer

--	--	--	--	--	--	--	--	--	--	--	--	--	--	--	--	--	--	--	--

Telefonnummer

--	--	--	--	--	--	--	--	--	--	--	--	--	--	--	--	--	--	--	--

Name des
Ansprechpartners

--	--	--	--	--	--	--	--	--	--	--	--	--	--	--	--	--	--	--	--

In den USA oder Kanada ausgefülltes Formular senden an:

BRP US Inc. / Outboard Engines Division
After Sales Support
P.O. Box 597
Sturtevant, WI 53177



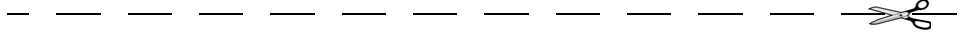
EMPFANGSBESTÄTIGUNG

Ihr Händler

Name:	_____

Adresse:	_____

Bei der Lieferung Ihres neuen *Evinrude/Johnson*-Außenborders ist das nachstehende Formular auszufüllen und zu unterschreiben. Ihr Händler wird für seine Unterlagen den Empfangsbeleg des Formulars behalten.



Empfangsbeleg

Name:	_____

Adresse:	_____

Eigentümer der Modell-Nr.:	_____
Serien-Nr.:	_____
	(Ist vom Kunden oder dem Vertriebshändler auszufüllen)
<p>Der auf diesem Dokument erwähnte Händler hat mich über die Bedienung, Wartung, Sicherheitsmerkmale und Gewährleistungsgrundsätze belehrt, wobei ich alles verstanden habe. Ich erkläre, dass ich an meine Pflichten vertraglich gebunden bin. Ich bin ferner zufrieden mit der vor der Lieferung durchgeführten Einrichtung und Prüfung meines <i>Evinrude/Johnson</i>-Außenborders. Ich habe auch ein Exemplar der Bedienungsanleitung erhalten.</p>	
Unterschrift:	_____
Datum:	_____

