

**can-am™**



**2011**

**Gebruikershandleiding**

Met  
Veiligheids-, Voertuig-  
en Onderhoudsinformatie

**OUTLANDER™ 400 EFI**  
**OUTLANDER™ MAX 400 EFI**

**⚠ WAARSCHUWING**

Lees deze handleiding aandachtig. Ze bevat belangrijke veiligheidsinformatie.  
Aanbevolen minimumleeftijd: Bestuurder: 16 jaar. Passagier, enkel bij MAX-modellen: 12 jaar.  
Verwijder deze Gebruikershandleiding niet uit het voertuig.

2 1 9 7 0 1 8 7 1

## **WAARSCHUWING**

**HET GEBRUIK VAN UW VOERTUIG HOUDT GEVAREN IN.** Een aanrijding of koprol is snel gebeurd als u de nodige voorzorgen niet neemt, zelfs tijdens routinemanoeuvres zoals keren, bergop of over hindernissen rijden.

Voor uw eigen veiligheid dient u alle waarschuwingen in deze Gebruikershandleiding en op de labels op uw voertuig te begrijpen en te volgen. **Het negeren van deze waarschuwingen kan leiden tot ERNSTIG LETSEL OF ZELFS DE DOOD!**

Bewaar deze Gebruikershandleiding altijd bij het voertuig.

## **WAARSCHUWING**

Het negeren van de veiligheidsvoorschriften en -instructies in deze gebruikershandleiding, de *VEILIGHEIDS-DVD* en de labels op het product kan leiden tot ernstig letsel of zelfs de dood!

## **WAARSCHUWING**

Dit voertuig overtreft mogelijk het vermogen van alle andere voertuigen waarmee u al heeft gereden. Neem voldoende tijd om u met uw nieuwe voertuig vertrouwd te maken.

De volgende handelsmerken zijn eigendom van Bombardier Recreational Products Inc.:

In Canada worden deze producten verdeeld door Bombardier Recreational Products Inc. (BRP).

In de Verenigde Staten worden de producten verdeeld door BRP US Inc.

Can-Am™    D.E.S.S.™    Outlander™    Rotax®    TTI™    XPS™

---

# VOORWOORD

Gefeliciteerd met de aankoop van uw nieuwe Can-Am™ ATV. U geniet de BRP-garantie en kunt steeds een beroep doen op een netwerk van erkende Can-Am dealers voor onderdelen, service of gewenste accessoires.

Uw dealer staat altijd voor u klaar. Hij is een expert in de eerste instelling en inspectie van uw voertuig en heeft ook de definitieve afregeling voor de overhandiging aan u uitgevoerd. Voor meer uitgebreide service-informatie kunt u bij uw dealer terecht.

Bij de levering werd u ook geïnformeerd over de garantievoorwaarden en hebt u de *CHECKLIST VOOR AFLEVERING* ondertekend, ter bevestiging dat uw nieuwe voertuig volledig volgens wens werd voorbereid.

## Informeer u voor u vertrekt

Lees voordat u het voertuig gaat besturen deze gebruikershandleiding voor informatie over hoe u zichzelf, uw passagiers of andere weggebruikers beter kunt beschermen tegen letsel of dodelijke ongevallen.

Lees tevens alle veiligheidslabels op uw ATV en bekijk aandachtig uw *VEILIGHEIDS-DVD*.

Dit is een voertuig van klasse G, respecteer altijd de aanbevolen leeftijd: Laat nooit een persoon jonger dan 16 met dit voertuig rijden.

De passagier van een 2-UP-model moet minstens 12 jaar zijn en in staat zijn om zijn voeten op de voetsteunen te zetten en met zijn handen de handgrepen vast te houden terwijl hij op dit voertuig zit.

We raden u sterk aan een cursus veilig rijden te volgen. Voor adressen in uw omgeving kunt u bij uw dealer of de plaatselijke overheid terecht.


De waarschuwingen in deze Gebruikershandleiding negeren kan leiden tot ERNSTIG LETSEL of de DOOD.


## Veiligheidsaanwijzingen

Verklaring over de soorten veiligheidsmeldingen, hoe ze eruit zien en hoe ze in deze handleiding worden gebruikt:

### WAARSCHUWING

Duidt op een mogelijk gevaar dat, indien het niet wordt vermeden, kan leiden tot ernstig letsel of zelfs de dood.

 **LET OP** Wijst op een gevaarlijke situatie die, als ze niet wordt vermeden, kan leiden tot lichte of matige verwondingen.

 **MERK OP** Duidt op een aanwijzing die, als ze niet wordt gevolgd, kan leiden tot zware schade aan het voertuig of andere bezittingen.

## Info over deze Gebruikershandleiding

Deze gebruikershandleiding is bedoeld om de eigenaar/bestuurder van een nieuw voertuig vertrouwd te maken met de diverse bedieningselementen, het onderhoud en het veilige gebruik van zijn voertuig. Ze is onmisbaar voor het correcte gebruik van het product.

## WAARSCHUWING

In deze Gebruikershandleiding verwijst de term "1-UP" naar voertuigen die enkel bestemd zijn voor een bestuurder, terwijl de term "2-UP" verwijst naar voertuigen die geschikt zijn om een passagier mee te nemen.

Lees en volg altijd de waarschuwingen en instructies die gelden voor uw specifieke model.

Merk op dat deze handleiding beschikbaar is in verschillende talen. In geval van discrepanties zal de Engelse versie de overhand hebben.

Bewaar deze Gebruikershandleiding in het voertuig zodat u ze onder meer kunt raadplegen voor onderhoud, het oplossen van problemen en om anderen aanwijzingen te geven.

Voor een extra kopie of afdruk van uw gebruikershandleiding kunt u terecht op onze website [www.operatorsguide.brp.com](http://www.operatorsguide.brp.com).

De informatie in dit document is correct op het moment van publicatie. BRP voert echter een beleid van continue verbetering van zijn producten, zonder dat dit enige verbintenis inhoudt tot uitrusting van zulke nieuwigheden op oudere producten. Door laattijdige wijzigingen kunnen er verschillen zijn tussen het gefabriceerde product en de beschrijvingen en/of specificaties in deze handleiding. BRP behoudt zich het recht voor te allen tijde specificaties, ontwerp, eigen-

schappen, modellen of uitrusting te schrappen of wijzigen, zonder zich tot iets te verplichten.

Deze gebruikershandleiding en de *VEILIGHEIDS-DVD* moeten bij een eventuele verkoop bij het voertuig blijven.

Onthoud tijdens het lezen van deze Gebruikershandleiding, dat:

## WAARSCHUWING

Duidt op een mogelijk gevaar dat, indien het niet wordt vermeden, kan leiden tot ernstige of dodelijke verwondingen.



---

# INHOUDSOPGAVE

<b>VOORWOORD</b> .....	<b>1</b>
Informeer u voor u vertrekt .....	1
Veiligheidsaanwijzingen .....	1
Info over deze Gebruikershandleiding .....	1

## **VEILIGHEIDSINFORMATIE**

<b>VEILIGHEIDSVOORSCHRIFTEN</b> .....	<b>8</b>
Koolmonoxidevergiftiging vermijden .....	8
Brandstofbranden en andere gevaren vermijden .....	8
Brandwonden door hete onderdelen vermijden .....	8
Accessoires en aanpassingen .....	8

<b>BIJZONDERE VEILIGHEIDSAANWIJZINGEN</b> .....	<b>10</b>
---	-----------

<b>BEDRIJFSWAARSCHUWINGEN</b> .....	<b>14</b>
-------------------------------------	-----------

<b>RIJDEN MET UW VOERTUIG</b> .....	<b>45</b>
Inspectie voor het vertrek .....	46
Kledij .....	48
Een passagier vervoeren .....	49
Lading transporteren .....	50
Een aanhangwagen trekken .....	51
Werken met uw voertuig .....	51
Recreatief gebruik .....	51
Milieu .....	52
Ontwerpbeperkingen .....	53
Gebruik off-road .....	53
Algemene bedienings- en veiligheidsvoorschriften .....	53
Rijtechnieken .....	56

<b>BELANGRIJKE LABELS OP HET PRODUCT</b> .....	<b>65</b>
Loshangend Label .....	65
Veiligheidslabels op het voertuig .....	67
Conformiteitslabels .....	71
Technische informatielabels .....	72

## **VOERTUIGINFORMATIE**

<b>BEDIENINGSELEMENTEN/INSTRUMENTEN/ UITRUSTING</b> .....	<b>74</b>
1) Gashendel .....	77
2) Keuzeschakelaar 2WD/4WD .....	77
3) Remhendel links .....	78
4) Parkeerrem .....	79
5) Schakelhendel .....	80

<b>BEDIENINGSELEMENTEN/INSTRUMENTEN/ UITRUSTING (vervolg)</b>	
6) Dimschakelaar .....	81
7) Motorstopschakelaar .....	81
8) Motorstartknop .....	81
9) Neutraliseerknop .....	82
10) Multifunctionele meter .....	82
11) 12-volt-voedingsuitgang .....	87
12) Contactschakelaar .....	87
13) Rempedaal .....	88
14) Voetsteun .....	89
15) Handgrepen .....	89
16) Passagiersstoel .....	90
17) Opbergkoffer .....	91
18) Vergrendeling chauffeursstoel .....	92
19) Bergvak achteraan .....	93
20) Bagagerekken .....	93
21) Trekhaak .....	94
22) Gereedschapsset .....	94
23) Lier .....	94
24) Bedieningsschakelaar lier .....	95
25) Afstandsbediening lier .....	95
<b>BRANDSTOF .....</b>	<b>97</b>
Aanbevolen brandstof .....	97
Tankprocedure .....	97
<b>INRIJPERIODE .....</b>	<b>99</b>
Gebruik tijdens de inrijperiode .....	99
<b>BEDIENINGSINSTRUCTIES .....</b>	<b>100</b>
De motor starten .....	100
Schakelen .....	100
De motor uitzetten .....	100
Wat als het voertuig is omgeslagen? .....	101
Wat als het voertuig onder water staat? .....	101
<b>UW RIT AANPASSEN .....</b>	<b>102</b>
Ophanging afstellen .....	102
<b>TRANSPORT VAN HET VOERTUIG .....</b>	<b>103</b>

## **ONDERHOUD**

<b>INRIJ-INSPECTIE .....</b>	<b>106</b>
<b>ONDERHOUDSSHEMA .....</b>	<b>109</b>

<b>ONDERHOUDSPROCEDURES .....</b>	<b>113</b>
Luchtfilter .....	113
Luchtfilterhuis .....	116
Ontluchttingsfilter van de brandstoftank .....	117
Motorolie .....	118
Radiator .....	121
Motorkoelvloeistof .....	122
Vonkafleider knalpot .....	126
CVT-deksel .....	126
Gaskabel .....	127
Bougie .....	129
Accu .....	130
Zekeringen .....	130
Lichten .....	131
Manchetten en beschermers aandrijfjas .....	134
Wielen en banden .....	134
Ophanging .....	137
Remmen .....	137
<b>VERZORGING VAN HET VOERTUIG .....</b>	<b>140</b>
Onderhoud na gebruik .....	140
Reiniging en bescherming voertuig .....	140
<b>BEWARING EN VOORBEREIDING OP HET RIJSEIZOEN .....</b>	<b>141</b>

***TECHNISCHE INFORMATIE***

<b>VOERTUIGIDENTIFICATIE .....</b>	<b>144</b>
Voertuigidentificatienummer .....	144
Motoridentificatienummer .....	144
<b>VOORSCHRIFTEN INZAKE DE BEPERKING VAN GELUIDSEMISSIE .....</b>	<b>145</b>
<b>EC-CONFORMITEITSVERKLARING .....</b>	<b>146</b>
<b>SPECIFICATIES .....</b>	<b>147</b>

***OPLOSSEN VAN PROBLEMEN***

<b>RICHTLIJNEN VOOR HET OPLOSSEN VAN PROBLEMEN .....</b>	<b>154</b>
<b>MELDINGEN OP DE DISPLAY VAN DE MULTIFUNCTIONELE METER....</b>	<b>158</b>

## **GARANTIE**

BEPERKTE GARANTIE VAN BRP V.S. EN CANADA: 2011 CAN-AM™ ATV .....	162
INTERNATIONALE BEPERKTE GARANTIE VAN BRP: 2011 CAN-AM™ ATV .....	167
BEPERKTE GARANTIE VAN BRP VOOR DE EUROPESE ECONOMISCHE RUIMTE: 2011 CAN-AM™ ATV .....	172
BIJKOMENDE VOORWAARDEN UITSLUITEND VOOR FRANKRIJK .....	177

## **KLANTENINFORMATIE**

BESCHERMING VAN DE PRIVACY .....	180
VERANDERING VAN ADRES/EIGENAAR .....	181

# ***VEILIGHEIDS- INFORMATIE***

## Koolmonoxidevergiftiging vermijden

Uitlaatgassen van motors bevatten steeds koolmonoxide, een dodelijk gas. Inademing van koolmonoxide kan leiden tot hoofdpijn, duizeligheid, sla-perigheid, misselijkheid, verwarring en zelfs de dood.

Koolmonoxide is een kleurloos, geurloos, smaakloos gas dat aanwezig kan zijn zelfs als u het niet ziet of geen uitlaatgas ruikt. Dodelijke concentraties koolmonoxide worden snel opgebouwd en kunnen u zo snel bevangen dat u zichzelf niet meer in veiligheid kunt brengen. Ook kunnen dodelijke concentraties koolmonoxide uren- of dagenlang in afgesloten of slecht verluchte ruimtes blijven hangen. Als u één van de symptomen van koolmonoxidevergiftiging voelt opkomen, verlaat de ruimte dan onmiddellijk, zorg voor verse lucht en vraag medische behandeling.

Om ernstig letsel of dood door koolmonoxide te verhinderen of te voorkomen:

- Het voertuig nooit in slecht verluchte of gedeeltelijk afgesloten ruimtes zoals garages, carports of schuren laten draaien. Zelfs indien u de uitlaatgassen met ventilators of open vensters en deuren tracht te verluchten, kan de koolmonoxideconcentratie toch gevaarlijk snel oplopen.
- Laat het voertuig nooit draaien op plekken buitenshuis waar de uitlaatgassen langs openingen, zoals vensters en deuren, een gebouw kunnen binnendringen.

## Brandstofbranden en andere gevaren vermijden

Benzine is uiterst brandbaar en zeer explosief. Benzinedampen kunnen zich verspreiden en op meters afstand van de motor door een vonk of vlam worden aangestoken. Volg deze aanwijzingen om het risico op brand of explosie te verlagen:

- Sla brandstof uitsluitend op in goedgekeurde, rode benzinebidons.
- Volg de instructies in het hoofdstuk *TANKPROCEDURE* nauwgezet.
- De motor nooit starten of bedienen zonder dat de benzinedop er goed opzit.

Benzine is giftig en kan letsel of de dood veroorzaken.

- Hevel nooit benzine over met de mond.
- Raadpleeg onmiddellijk uw arts als u benzine hebt ingeslikt, in uw oog hebt gekregen of benzinedampen hebt ingeademd.

Als u benzine op het lichaam morst, afwassen met water en zeep en van kleren verwisselen.

## Brandwonden door hete onderdelen vermijden

De uitlaat en motor worden heter terwijl ze in werking zijn. Raak ze niet aan als de motor draait of het heeft gedraaid om brandwonden te vermijden.

## Accessoires en aanpassingen

Maak geen ongeautoriseerde aanpassingen of gebruik geen onderdelen of accessoires die niet door BRP zijn goedgekeurd. Omdat zulke aanpassingen niet door BRP zijn getest, kan

dit een verhoogd risico op ongevallen of letsel met zich meebrengen en het voertuig onwettelijk maken.

Contacteer uw erkende Can-Am dealer voor de accessoires die voor uw voertuig beschikbaar zijn.



---

# BIJZONDERE VEILIGHEIDSAANWIJZINGEN

## DIT VOERTUIG IS GEEN SPEELGOED EN HET GEBRUIK ERVAN HOUDT GEVAREN IN.

- Dit voertuig besturen is heel anders dan rijden met andere voertuigen, zoals motorfietsen en auto's. Een aanrijding of koprol is snel gebeurd als u de nodige voorzorgen niet neemt, zelfs tijdens routinemanoeuvres zoals keren, bergop of over hindernissen rijden.

U kunt **ERNSTIGE OF DODELIJKE VERWONDINGEN OPLOPEN**, als u deze instructies niet volgt:

- Lees deze Gebruikershandleiding en alle veiligheidslabellen op het product aandachtig en volg de beschreven bedieningsinstructies. Bekijk de *VEILIGHEIDS-DVD* aandachtig voordat u het voertuig gebruikt.
- Respecteer altijd de aanbevolen leeftijd: Laat nooit een persoon jonger dan 16 met dit voertuig rijden.
- De passagier van een 2-UP-model moet minstens 12 jaar zijn en in staat zijn om zijn voeten op de voetsteunen te zetten en met zijn handen de handgrepen vast te houden terwijl hij op dit voertuig zit.
- De passagier moet plaatsnemen op de daartoe voorziene passagiersstoel en zich altijd vasthouden aan de handgrepen. Laat nooit een passagier ergens anders plaatsnemen. Houd u nooit vast aan de bestuurder.
- Neem nooit een passagier mee op dit voertuig, tenzij het een 2-UP-model is.
- Neem nooit meer dan een (1) passagier mee op een 2-UP-model.
- Rijd nooit met dit voertuig op verharde oppervlakken, bijv. op stoepen, opritten, parkeerterreinen en straten.
- Rijd nooit met dit voertuig op de openbare weg, zelfs als het een aardeweg of kiezelpad betreft.
- Rijd nooit met dit voertuig zonder een goed passende, goedgekeurde helm op. De bestuurder en de passagier (2-UP-modellen) moeten altijd oogbescherming (bril of gelaatsscherm), handschoenen, laarzen, een hemd of jack met lange mouwen en een lange broek dragen. De passagier van een 2-UP-model moet een goedgekeurde helm met harde kinbeschermer dragen.
- Rijd nooit met dit voertuig als u moe bent of onder invloed van drugs of alcohol. In die toestand zijn uw reactiesnelheid en oordeelkundig vermogen sterk aangetast.
- Probeer nooit op twee wielen te rijden, te springen of andere stunts uit te voeren.
- Rijd nooit overdreven snel. Pas uw snelheid altijd aan aan het terrein, de zichtbaarheid, de rijomstandigheden en uw ervaring.
- Rijd altijd traag en wees extra voorzichtig wanneer u op onbekend terrein rijdt. Wees altijd alert voor veranderingen in het terrein wanneer u met dit voertuig rijdt. Vergeet nooit dat u een passagier vervoert, wanneer u een 2-UP-model bestuurt.

- Rijd nooit op te ruige, gladde of losse ondergrond, tot u de nodige vaardigheden heeft verworven om uw voertuig onder controle te houden op dergelijk terrein. Wees altijd uiterst voorzichtig op dergelijk terrein. Vergeet nooit dat u een passagier vervoert, wanneer u een 2-UP-model bestuurt.
- Volg om te draaien altijd de juiste procedures die u verder in deze Gebruikershandleiding vindt. Oefen het draaien met lage snelheid voordat u het sneller probeert. Draai nooit met te hoge snelheid. Een passagier meenemen op een 2-UP-model kan de stabiliteit en besturing van het voertuig ingrijpend beïnvloeden.
- Begeef u met dit voertuig nooit op hellingen die te steil zijn voor het voertuig of voor uw rijvaardigheid. Vergeet niet dat de bestuurder van een 2-UP-model verantwoordelijk is voor de veiligheid van zijn passagier. Laat hem in geval van twijfel afstappen voordat u bergop rijdt. Denk eraan: wanneer u met een passagier rijdt heeft dit een grote invloed op de besturing van uw voertuig, de stabiliteit en de remafstand.
- Volg om bergop te rijden altijd de juiste procedures die u verder in deze Gebruikershandleiding vindt. Controleer het terrein aandachtig voordat u een helling begint op te rijden. Rijd nooit een helling op met een te gladde of losse ondergrond. Bestuurder en passagier (2-UP-modellen) moeten hun gewicht naar voren verplaatsen. Open de gasklep niet plots en schakel niet bruusk. Rijd nooit met hoge snelheid over de top van een heuvel. Vergeet nooit dat u een passagier vervoert, wanneer u een 2-UP-model bestuurt.
- Volg om bergaf te rijden en te remmen op een helling altijd de juiste procedures die u verder in deze Gebruikershandleiding vindt. Controleer het terrein aandachtig voordat u een helling begint af te rijden. Bestuurder en passagier (2-UP-modellen) moeten hun gewicht naar achter verplaatsen. Rijd nooit met hoge snelheid van een heuvel. Rijd niet van een heuvel onder een hoek waarin het voertuig sterk naar één kant gaat overhellen. Rijd liefst recht naar beneden. Vergeet nooit dat u een passagier vervoert, wanneer u een 2-UP-model bestuurt.
- Volg om dwars over een heuvel te rijden altijd de juiste procedures die u verder in deze Gebruikershandleiding vindt. Vermijd hellingen met een te gladde of losse ondergrond. Verplaats het gewicht van bestuurder en passagier (2-UP-modellen) naar de bergop-zijde van het voertuig. Probeer nooit te keren op een heuvel, tot u de omkeertechniek op vlak terrein onder de knie heeft, die u verder in deze Gebruikershandleiding vindt. Vermijd dwars over een steile helling rijden, indien mogelijk. Vergeet nooit dat u een passagier vervoert, wanneer u een 2-UP-model bestuurt.
- Pas altijd de juiste procedures toe wanneer u stilvalt of achteruitrolt bij het bergop rijden. Schakel in een geschikte versnelling en houd een constante snelheid aan tijdens het bergop rijden om te voorkomen dat u stilvalt. Valt u stil of rolt u achteruit, volg dan de speciale remprocedure die u verder in deze Gebruikershandleiding vindt. Laat eerst de passagier afstappen (2-UP-modellen) en dan de bestuurder. Stap af aan de hoger gelegen zijde of aan een zijde, als het voertuig recht bergopwaarts staat. Keer het voertuig om en stap weer op volgens de procedure die u verder in deze Gebruikershandleiding vindt.

- Controleer altijd of er geen hindernissen zijn, voordat u op een onbekend terrein gaat rijden. Probeer nooit over grote hindernissen, zoals grote rotsblokken of omgevallen bomen, te rijden. Volg om over hindernissen te rijden altijd de juiste procedures die u verder in deze Gebruikershandleiding vindt. Vergeet niet dat de bestuurder van een 2-UP-model verantwoordelijk is voor de veiligheid van zijn passagier. Laat hem in geval van twijfel afstappen om een hindernis te nemen.
- Wees altijd voorzichtig bij het slippen of schuiven. Probeer nooit te slippen of schuiven met een 2-UP-model, wanneer u een passagier vervoert. U zou kunnen kantelen en de passagier kan worden weggeslingerd. Oefen met lage snelheid op een vlak, effen terrein totdat u het slippende of schuivende voertuig veilig onder controle kunt houden. Rijd traag en uiterst voorzichtig op een zeer gladde ondergrond, bijvoorbeeld op ijs, om te voorkomen dat het voertuig oncontroleerbaar gaat slippen.
- Rijd nooit met dit voertuig door snel stromend water of door water dat dieper is dan aangegeven in deze Gebruikershandleiding. Vergeet niet dat natte remmen een sterk verminderd remvermogen hebben. Test uw remmen zodra u weer op het droge bent. Rem eventueel enkele malen zodat de remblokken door de wrijving drogen. Wanneer u een passagier meeneemt op een 2-UP-model heeft dit een grote invloed op uw remafstand. Matig uw snelheid altijd wanneer u een passagier meeneemt. Voorzie een langere remafstand.
- Vergeet nooit dat de remafstand rechtstreeks wordt beïnvloed door onder meer het weer, de staat van het terrein en de banden, het remsysteem, uw snelheid en rijgedrag, en de lading, inclusief de gesleepte last. Pas uw rijgedrag daaraan aan.
- Controleer altijd of er geen hindernissen of mensen achter het voertuig staan, wanneer u achteruit rijdt. Rijd altijd traag achteruit. Houd er rekening mee dat de passagier van een 2-UP-model uw zicht kan belemmeren.
- BRP raadt u aan op uw ATV te zitten bij rijden in achteruit. Sta zo weinig mogelijk rechtop. Als uw gewicht naar voren schuift tegen de gashendel kunt u onverhoeds versnellen en de controle verliezen.
- Overschrijd nooit de aangegeven maximale belading van dit voertuig, inclusief bestuurder en passagier (2-UP-modellen), alle lasten en bijkomende accessoires. Verdeel de lading gelijkmatig en bevestig alles stevig. Matig uw snelheid en volg de instructies in deze handleiding voor het vervoer van lasten en het trekken van een aanhangwagen. Voorzie een langere remafstand.
- Inspecteer uw voertuig altijd en kijk na of het in goede staat verkeert voordat u gaat rijden. Volg altijd de inspectie- en onderhoudsprocedures en -schema's die u verder in deze Gebruikershandleiding vindt.
- Gebruik altijd banden van het type en de maat die verder in deze Gebruikershandleiding zijn aangegeven. Zorg altijd voor de juiste bandenspanning, zoals verder in deze Gebruikershandleiding wordt beschreven.

- Voer nooit onoordeelkundige wijzigingen aan uw voertuig uit, bijvoorbeeld verkeerde installatie of toepassing van accessoires. Gebruik alleen door BRP goedgekeurde accessoires. Installeer NOOIT een passagiersstoel op een 1-UP-model en laat nooit een passagier plaatsnemen op de bagagerekken.
- Ga nooit met dit voertuig rijden zonder gepaste opleiding. **Volg een praktijkopleiding.** Alle bestuurders moeten worden opgeleid door een gekwalificeerd instructeur.

**VOOR MEER INFORMATIE OVER HET VEILIGE GEBRUIK VAN UW ATV** kunt u contact opnemen met een erkende Can-Am dealer, die u ook kan inlichten over praktijkopleidingen in uw buurt.

**Enkel VS en Canada:** bel naar het Specialty Vehicle Institute of America (SVIA) op 1 800 887-2887 of in Canada naar de Canada Safety Council (CSC) op 1 613 739-1535.

### ***Enkel 2-UP-modellen***

#### **Als bestuurder moet u het volgende doen:**

- Informeer de passagier over de basisregels voor een veilige rit.
- Vergeet niet dat de bestuurder verantwoordelijk is voor de veiligheid van zijn passagier. Laat hem in twijfelgevallen afstappen voordat u een risicovol manoeuvre uitvoert. Oefen de manoeuvres die in deze Gebruikershandleiding worden beschreven altijd in zonder passagier. Denk eraan: wanneer u met een passagier rijdt heeft dit een grote invloed op de besturing van uw voertuig, de stabiliteit en de remafstand. Matig uw snelheid altijd wanneer u een passagier meeneemt. Voorzie een langere remafstand. In sommige situaties is dit voertuig perfect bestuurbaar met de bestuurder alleen, maar niet meer met een passagier. Gebruik uw gezond verstand.
- Neem nooit een passagier mee op een 2-UP-model, wanneer de opbergkoffer is geïnstalleerd (op de plaats van de passagiersstoel).
- Houd uw beide handen altijd aan het stuur en uw voeten op de voetsteunen, terwijl u met uw voertuig rijdt.
- Gebruik een 2-UP-model nooit zonder dat de passagiersstoel of de opbergkoffer goed is geïnstalleerd.

#### **Als passagier moet u het volgende doen:**

- Rijdt nooit met dit voertuig zonder een goed passende, goedgekeurde helm (met kinbeschermer) op. Draag altijd oogbescherming (bril of gelaatsscherm), handschoenen, laarzen, een hemd of jack met lange mouwen en een lange broek.
- Neem plaats op de daartoe voorziene passagiersstoel en houd u altijd vast aan de handgrepen. Houd u nooit vast aan de bestuurder.
- Houd de handen en voeten tijdens het rijden op de daartoe voorziene plaatsen.
- Sta nooit recht terwijl het voertuig rijdt. Door teveel beweging kan het voertuig oncontroleerbaar worden.
- Let op de bewegingen van de bestuurder en het voertuig.
- Wanneer u zich om een of andere reden ongemakkelijk of onzeker voelt, wacht dan niet af en vraag de bestuurder om te vertragen of te stoppen.

# BEDRIJFSWAARSCHUWINGEN

De volgende waarschuwingen en de vorm waarin ze verschijnen zijn opgelegd door de Amerikaanse United States Consumer Product Safety Commission en moeten worden opgenomen in de Gebruikershandleiding van alle ATV's.

**OPMERKING:** De volgende illustraties zijn slechts algemene voorstellingen. Uw model kan hiervan afwijken.

## WAARSCHUWING



V00A0AQ

### **MOGELIJK GEVAAR**

Rijden met dit voertuig zonder aangepaste opleiding.

### **WAT KAN ER GEBEUREN**

Het risico op een ongeval neemt aanzienlijk toe wanneer de bestuurder niet weet hoe hij het voertuig correct moet besturen in verschillende situaties en op verschillende soorten terrein met of zonder passagier (2-UP-modellen).

### **HOE KUNT U DIT RISICO VOORKOMEN**

Beginners en onervaren bestuurders dienen een praktijkopleiding te volgen. Daarna moeten ze de aangeleerde vaardigheden en de in deze gebruikershandleiding beschreven rijtechnieken regelmatig inoefenen.

Voor meer informatie over een praktijkopleiding kunt u contact opnemen met een erkende Can-Am dealer.

**⚠ WAARSCHUWING**

V00A1AQ

**MOGELIJK GEVAAR**

Niet-naleving van de leeftijdsaanbevelingen voor dit voertuig.

**WAT KAN ER GEBEUREN**

Wanneer deze leeftijdsaanbeveling niet wordt gerespecteerd, loopt de jonge bestuurder gevaar op ernstig letsel of zelfs de dood.

Zelfs als een kind tot de leeftijdscategorie behoort waarvoor dit voertuig wordt aanbevolen, beschikt het niet altijd over de nodige vaardigheden en voldoende beoordelingsvermogen om veilig met dit voertuig te rijden. Dit kan tot ernstige ongelukken leiden.

**HOE KUNT U DIT RISICO VOORKOMEN**

Laat nooit een persoon jonger dan 16 met dit voertuig rijden.

**Enkel 2-UP-modellen**

**⚠ WAARSCHUWING**



V00A1BQ

**MOGELIJK GEVAAR**

Niet-naleving van de leeftijdsaanbevelingen voor de passagier van een 2-UP-model.

**WAT KAN ER GEBEUREN**

Een kind van jonger dan 12 is meestal niet in staat om veilig mee te rijden en kan een ernstig ongeluk krijgen.

**HOE KUNT U DIT RISICO VOORKOMEN**

Laat nooit een persoon van jonger dan 12 met dit voertuig meerijden.



 **WAARSCHUWING****MOGELIJK GEVAAR**

Negeren van de lichamelijke beperkingen van de passagier van een 2-UP-model.

**WAT KAN ER GEBEUREN**

Een passagier die niet goed met zijn voeten op de voetsteunen kan steunen, kan worden weggeslingerd tijdens een rit op oneffen terrein.

**HOE KUNT U DIT RISICO VOORKOMEN**

De passagier moet met zijn beide voeten op de voetsteunen kunnen rusten en met zijn handen altijd de handgrepen kunnen vasthouden terwijl hij op dit voertuig zit.

## Enkel 1-UP-modellen

### WAARSCHUWING



V00A02Q

#### **MOGELIJK GEVAAR**

Een passagier meenemen met dit voertuig.

#### **WAT KAN ER GEBEUREN**

Hierdoor wordt uw voertuig moeilijker bestuurbaar en raakt het sneller uit evenwicht.

Dit kan tot een ongeluk leiden, waarbij u en/of uw passagier gewond raken.

#### **HOE KUNT U DIT RISICO VOORKOMEN**

Neem nooit een passagier mee. Ondanks de lange zitting die de chauffeur onbeperkte bewegingsvrijheid biedt, is deze niet ontworpen noch bedoeld om passagiers mee te nemen.

**Enkel 2-UP-modellen****⚠ WAARSCHUWING**

V00A1CQ

**MOGELIJK GEVAAR**

Meer dan één (1) passagier meenemen op dit voertuig.

**WAT KAN ER GEBEUREN**

Wanneer u meer dan één (1) passagier meeneemt, zal dit voertuig snel zijn evenwicht verliezen of oncontroleerbaar worden.

Dit kan tot een ongeluk leiden, waarbij u en/of uw passagiers gewond raken.

**HOE KUNT U DIT RISICO VOORKOMEN**

Neem nooit meer dan één (1) passagier mee. Ondanks de lange zitting die de chauffeur onbeperkte bewegingsvrijheid biedt, is dit voertuig niet ontworpen noch bedoeld om meer dan één (1) bestuurder en één (1) passagier mee te nemen. De passagier moet plaatsnemen op de daartoe voorziene passagiersstoel.

Wanneer de opbergkoffer is geïnstalleerd (op de plaats van de passagiersstoel), wordt dit een SOLOVOERTUIG (1-UP-model) en mag er GEEN PASSAGIER worden vervoerd.

## Enkel 2-UP-modellen

### WAARSCHUWING



V00A2DQ

#### **MOGELIJK GEVAAR**

Een passagier laten plaatsnemen op een andere plek dan de speciale passagiersstoel.

#### **WAT KAN ER GEBEUREN**

Een passagier die plaatsneemt op een andere plek dan de speciale passagiersstoel kan:

- De stabiliteit van het voertuig in het gedrang brengen en controleverlies veroorzaken.
- Verwondingen oplopen door stoten tegen harde oppervlakken.

Dit kan tot een ongeluk leiden, waarbij u en/of uw passagier gewond raken.

#### **HOE KUNT U DIT RISICO VOORKOMEN**

De passagier moet altijd blijven zitten op de speciale passagiersstoel met zijn voeten stevig op de voetsteunen en zijn handen aan de handgrepen.

**⚠ WAARSCHUWING**

V00A1DQ

**MOGELIJK GEVAAR**

Rijden met dit voertuig op verharde oppervlakken.

**WAT KAN ER GEBEUREN**

De banden zijn ontworpen voor offroad-gebruik en niet geschikt om op verharde wegen te rijden. Op een verharde weg verandert het rijgedrag van uw voertuig aanzienlijk, waardoor u de controle kunt verliezen.

**HOE KUNT U DIT RISICO VOORKOMEN**

Rijd nooit met dit voertuig op verharde oppervlakken, bijv. op stoepen, opritten, parkeerterreinen en straten.

**⚠ WAARSCHUWING**



V00A04Q

**MOGELIJK GEVAAR**

Met dit voertuig op de openbare weg rijden.

**WAT KAN ER GEBEUREN**

U kunt botsen met een ander voertuig.

**HOE KUNT U DIT RISICO VOORKOMEN**

Rijd nooit met dit voertuig op de openbare weg, zelfs als het een aardeweg of kiezelpad betreft. In veel staten is het verboden om met dit voertuig op de openbare weg te rijden.

**⚠ WAARSCHUWING**

V00A06Q

**MOGELIJK GEVAAR**

Rijden met dit voertuig zonder een goedgekeurde helm, oogbescherming en beschermende kledij te dragen. Ook de passagier van een 2-UP-model moet een goedgekeurde helm met harde kinbeschermer dragen.

**WAT KAN ER GEBEUREN**

De volgende punten betreffen de bestuurder en de passagier (2-UP-modellen):

- Wanneer u rijdt zonder goedgekeurde helm neemt het risico op een ernstig of zelfs dodelijk hoofdletsel bij een ongeval aanzienlijk toe.
- Rijden zonder oogbescherming verhoogt het risico op ongelukken en op ernstige verwondingen bij een ongeluk.
- Rijden zonder beschermende kledij verhoogt het risico op ernstige verwondingen bij een ongeluk.

**HOE KUNT U DIT RISICO VOORKOMEN**

Draag altijd een goedgekeurde helm die goed past. Draag ook:

- Oogbescherming (bril of gelaatsscherm)
- Een harde kinbeschermer (aanbevolen voor de passagier)
- Handschoenen en laarzen
- Hemd of jack met lange mouwen
- Lange broek.



**⚠ WAARSCHUWING**



V00A07Q

**MOGELIJK GEVAAR**

Dit voertuig besturen als u onder invloed bent van drugs of alcohol.

**WAT KAN ER GEBEUREN**

Hierdoor kan de passagier vallen (2-UP-modellen).

Dit kan uw beoordelingsvermogen ernstig aantasten.

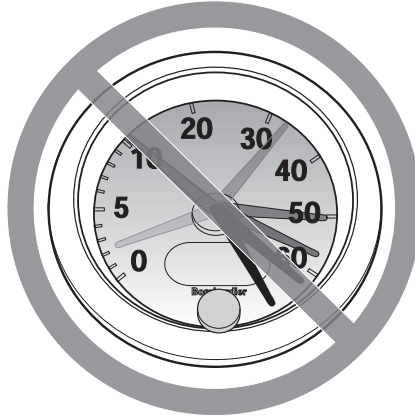
Uw reactiesnelheid kan afnemen.

Uw evenwicht en perceptie kunnen eronder lijden.

Dit kan leiden tot een ongeluk of overlijden van de passagier (2-UP-modellen) en/of bestuurder.

**HOE KUNT U DIT RISICO VOORKOMEN**

De bestuurder en zijn passagier (2-UP-modellen) mogen nooit op dit voertuig rijden onder de invloed van alcohol of drugs.

**⚠ WAARSCHUWING**

V00A08Q

**MOGELIJK GEVAAR**

Te snel rijden met dit voertuig.

**WAT KAN ER GEBEUREN**

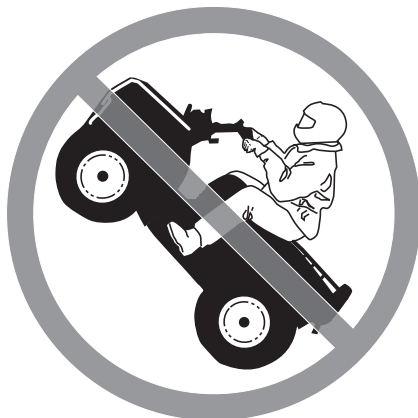
De kans dat u de controle over uw voertuig verliest en een ongeluk heeft neemt toe.

**HOE KUNT U DIT RISICO VOORKOMEN**

Pas uw snelheid altijd aan aan het terrein, de zichtbaarheid, de rijomstandigheden en uw ervaring.

Wanneer u een passagier meeneemt op een 2-UP-model, heeft dit een grote invloed op de besturing van uw voertuig, de stabiliteit en de remafstand. Matig uw snelheid altijd wanneer u een passagier meeneemt. Voorzie een langere remafstand.

**⚠ WAARSCHUWING**



V00A09Q

**MOGELIJK GEVAAR**

Rijden op twee wielen, springen en andere stunts.

**WAT KAN ER GEBEUREN**

Verhoogt het risico van bestuurder en passagier (2-UP-modellen) op een ongeluk, inclusief kantelen.

**HOE KUNT U DIT RISICO VOORKOMEN**

Haal nooit stunts uit, zoals op twee wielen rijden of springen. Probeer niet op te scheppen.

**⚠ WAARSCHUWING**

**MOGELIJK GEVAAR**

Niet inspecteren van het voertuig voor het rijden.

Niet goed onderhouden van het voertuig.

**WAT KAN ER GEBEUREN**

Hierdoor neemt het risico op ongevallen of beschadiging van de uitrusting toe.

**HOE KUNT U DIT RISICO VOORKOMEN**

Inspecteer uw voertuig altijd voor elk gebruik om zeker te zijn dat het voertuig in goede staat verkeert.

Volg altijd de inspectie- en onderhoudsprocedures en -schema's die u verder in deze Gebruikershandleiding vindt.

## **⚠ WAARSCHUWING**

### **MOGELIJK GEVAAR**

Rijden op bevroren waterwegen.

### **WAT KAN ER GEBEUREN**

U kunt zwaar of zelfs dodelijk letsel oplopen als u door het ijs breekt.

### **HOE KUNT U DIT RISICO VOORKOMEN**

Begeef u nooit met dit voertuig op een bevroren oppervlak, tenzij u zeker weet dat het ijs dik en stevig genoeg is om het voertuig en zijn lading te dragen en bestand is tegen de kracht die een bewegend voertuig uitoefent.

## **⚠ WAARSCHUWING**



V00A0BQ

### **MOGELIJK GEVAAR**

Handen tijdens het rijden van het stuur (bestuurder) of van de handgrepen (passagier - 2-UP-modellen) halen of voeten van de voetsteunen.

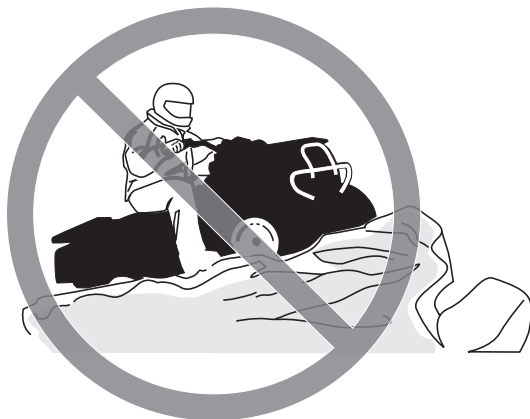
### **WAT KAN ER GEBEUREN**

Zelfs met één hand of voet los heeft u minder controle over het voertuig. U kunt het evenwicht verliezen en van het voertuig vallen. Als u een voet van de voetsteun haalt, kan uw voet of been de achterwielen raken, zodat u verwondingen oploopt of een ongeluk heeft.

### **HOE KUNT U DIT RISICO VOORKOMEN**

De bestuurder en passagier (2-UP-modellen) moeten zich altijd met twee handen vasthouden aan het stuur of de handgrepen en met beide voeten op de voetsteunen rusten.

**⚠ WAARSCHUWING**



V00A0CQ

**MOGELIJK GEVAAR**

Onvoldoende voorzichtig rijden op onbekend terrein.

**WAT KAN ER GEBEUREN**

U kunt op verborgen rotsblokken, bulten of gaten stoten zonder voldoende tijd om te reageren.

Uw voertuig kan kantelen of oncontroleerbaar worden en de passagier kan worden weggeslingerd (2-UP-modellen).

**HOE KUNT U DIT RISICO VOORKOMEN**

Rijd traag en wees extra voorzichtig wanneer u op onbekend terrein rijdt.

Wees altijd alert voor veranderingen in het terrein wanneer u met dit voertuig rijdt.

Vergeet niet dat de bestuurder van een 2-UP-model verantwoordelijk is voor de veiligheid van zijn passagier. Matig uw snelheid altijd wanneer u een passagier meeneemt.

## ⚠ WAARSCHUWING



V00A0DQ

### **MOGELIJK GEVAAR**

Onvoldoende voorzichtig rijden op zeer ruige, gladde of losse ondergrond.

### **WAT KAN ER GEBEUREN**

Uw voertuig kan zijn grip verliezen en oncontroleerbaar worden. Dit kan leiden tot een ongeluk, bijvoorbeeld kantelen of wegslingeren van de passagier (2-UP-modellen).

### **HOE KUNT U DIT RISICO VOORKOMEN**

Rijd nooit op te ruige, gladde of losse ondergrond, tot u de nodige vaardigheid heeft verworven om uw voertuig onder controle te houden op dergelijk terrein.

Wees altijd uiterst voorzichtig op dergelijk terrein.

Vergeet niet dat de bestuurder van een 2-UP-model verantwoordelijk is voor de veiligheid van zijn passagier. Laat de passagier in geval van twijfel afstappen, voordat u zich op dergelijk terrein begeeft.

**⚠ WAARSCHUWING**



V00A0EQ

**MOGELIJK GEVAAR**

Verkeerd draaien.

**WAT KAN ER GEBEUREN**

Het voertuig kan oncontroleerbaar worden en een botsing veroorzaken, kantelen of de passagier wegslingeren (2-UP-modellen).

**HOE KUNT U DIT RISICO VOORKOMEN**

Volg om te draaien altijd de juiste procedures die u verder in deze Gebruikershandleiding vindt. Oefen het draaien met lage snelheid voordat u het sneller probeert.

Vergeet niet dat de bestuurder van een 2-UP-model verantwoordelijk is voor de veiligheid van zijn passagier. Voer dit manoeuvre nooit uit met een passagier. Denk eraan: wanneer u met een passagier rijdt heeft dit een grote invloed op de besturing van uw voertuig, de stabiliteit en de remafstand.

Draai nooit met te hoge snelheid.



## ⚠ WAARSCHUWING



V00AQQ

### **MOGELIJK GEVAAR**

Rijden op zeer steile hellingen.

### **WAT KAN ER GEBEUREN**

Het voertuig kan sneller kantelen op zeer steile hellingen dan op vlakke ondergrond of lichte hellingen.

### **HOE KUNT U DIT RISICO VOORKOMEN**

Begeef u met dit voertuig nooit op hellingen die te steil zijn voor het voertuig of voor uw rijvaardigheid.

Oefen, met en zonder passagier (2-UP-modellen), op minder steile hellingen voordat u een steile helling neemt.

Denk eraan dat, hoewel uw voertuig in staat is om steile hellingen te beklimmen, dit voor 2-UP-modellen niet wordt aanbevolen met een passagier. Laat hem altijd afstappen voordat u dit manoeuvre uitvoert. Schat de situatie goed in.

**⚠ WAARSCHUWING**

V00A0FQ

**MOGELIJK GEVAAR**

Verkeerd bergop rijden.

**WAT KAN ER GEBEUREN**

U kunt de controle verliezen, de passagier kan worden weggeslingerd (2-UP-modellen) of uw voertuig kan kantelen.

**HOE KUNT U DIT RISICO VOORKOMEN**

Volg om bergop te rijden altijd de juiste procedures die u verder in deze Gebruikershandleiding vindt.

Controleer het terrein altijd aandachtig voordat u een helling begint op te rijden. Vergeet niet dat de bestuurder van een 2-UP-model verantwoordelijk is voor de veiligheid van zijn passagier. Laat hem in geval van twijfel afstappen voordat u bergop rijdt. Denk eraan: wanneer u met een passagier rijdt heeft dit een grote invloed op de besturing van uw voertuig, de stabiliteit en de remafstand.

Rijd nooit een helling op met een te gladde of losse ondergrond.

Bestuurder en passagier (2-UP-modellen) moeten hun gewicht naar voren verplaatsen.

Open de gasklep niet plots en schakel niet bruusk. Het voertuig kan achterwaarts omkappen.

Rijd nooit met hoge snelheid over de top van een heuvel. Er zou een hinderenis, een steile afgrond of een ander voertuig of persoon aan de andere kant van de helling kunnen zijn.

## ⚠ WAARSCHUWING



V00A0GQ

### **MOGELIJK GEVAAR**

Verkeerd bergaf rijden.

### **WAT KAN ER GEBEUREN**

U kunt de controle verliezen, de passagier kan worden weggeslingerd (2-UP-modellen) of uw voertuig kan kantelen.

### **HOE KUNT U DIT RISICO VOORKOMEN**

Volg om bergaf te rijden altijd de juiste procedures die u verder in deze Gebruikershandleiding vindt.

**OPMERKING:** Om te remmen tijdens het bergaf rijden is een speciale techniek vereist.

Controleer het terrein altijd aandachtig voordat u een helling begint af te rijden. Vergeet niet dat de bestuurder van een 2-UP-model verantwoordelijk is voor de veiligheid van zijn passagier. Laat hem in geval van twijfel afstappen voordat u bergaf rijdt. Denk eraan: wanneer u met een passagier rijdt heeft dit een grote invloed op de besturing van uw voertuig, de stabiliteit en de remafstand.

Bestuurder en passagier (2-UP-modellen) moeten hun gewicht naar achter verplaatsen. De passagier van een 2-UP-model moet de handgrepen stevig vasthouden.

Rijd nooit met hoge snelheid van een heuvel.

Rijd niet van een heuvel onder een hoek waarin het voertuig sterk naar één kant gaat overhellen. Rijd liefst recht naar beneden.

**⚠ WAARSCHUWING**



V00A0HQ

**MOGELIJK GEVAAR**

Verkeerd dwars op een helling rijden of keren op een helling.

**WAT KAN ER GEBEUREN**

U kunt de controle verliezen, de passagier kan worden weggeslingerd (2-UP-modellen) of uw voertuig kan kantelen.

**HOE KUNT U DIT RISICO VOORKOMEN**

Voer dit manoeuvre nooit uit op een 2-UP-model met een passagier aan boord. Laat hem altijd afstappen voor u dit doet.

Probeer nooit te keren op een heuvel, tot u de omkeertechniek op vlak terrein onder de knie heeft, die u verder in deze Gebruikershandleiding vindt. Wees uiterst voorzichtig bij het keren op een helling.

Vermijd dwars over een steile helling rijden, indien mogelijk.

***Wanneer u dwars over een helling rijdt:***

Volg altijd de juiste procedures die u verder in deze Gebruikershandleiding vindt.

Vermijd hellingen met een te gladde of losse ondergrond.

De bestuurder en passagier (2-UP-modellen) moeten hun gewicht naar de bergopzijde van het voertuig verplaatsen.

**Enkel 1-UP-modellen****⚠ WAARSCHUWING**

V00A01Q

**MOGELIJK GEVAAR**

Stilvallen, achteruit rollen of verkeerd afstappen tijdens het bergop rijden.

**WAT KAN ER GEBEUREN**

Uw voertuig kan kantelen.

**HOE KUNT U DIT RISICO VOORKOMEN**

Schakel naar een gepaste versnelling en houd een constante snelheid aan bij het bergop rijden.

***Als u niet meer vooruit komt:***

Houd uw gewicht aan de bergopzijde. Open de gasklep niet plots en schakel niet bruusk. Het voertuig kan achterwaarts omkappen.

Activeer de remmen.

Activeer de parkeerrem nadat u bent gestopt.

Stap af aan de hoger gelegen zijde of aan een zijde, als het voertuig recht bergopwaarts staat.

***Als u achteruit begint te rollen:***

Houd uw gewicht aan de bergopzijde. Open de gasklep niet plots en schakel niet bruusk. Het voertuig kan achterwaarts omkappen.

Activeer nooit de achterrem wanneer u achteruitrolt.

Activeer de voorrem geleidelijk.

Zodra u volledig stilstaat activeert u ook de achterrem en de parkeerrem.

Stap af aan de hoger gelegen zijde of aan een zijde, als het voertuig recht bergopwaarts staat.

Keer het voertuig om en stap weer op volgens de procedure die u verder in deze Gebruikershandleiding vindt.

## Enkel 2-UP-modellen

### WAARSCHUWING



V00A1PQ

#### **MOGELIJK GEVAAR**

Stilvallen, achteruit rollen of verkeerd afstappen tijdens het bergop rijden.

#### **WAT KAN ER GEBEUREN**

Uw voertuig kan kantelen.

#### **HOE KUNT U DIT RISICO VOORKOMEN**

Schakel naar een gepaste versnelling en houd een constante snelheid aan bij het bergop rijden.

##### ***Als u niet meer vooruit komt:***

De bestuurder en passagier moeten hun gewicht naar de bergop-zijde verplaatsen. Open de gasklep niet plots en schakel niet bruusk. Het voertuig kan achterwaarts omkappen.

Activeer de remmen.

Activeer de parkeerrem nadat u bent gestopt.

Laat eerst de passagier afstappen, stap dan zelf af aan de hoger gelegen zijde of aan een zijde, als het voertuig recht bergopwaarts staat.

##### ***Als u achteruit begint te rollen:***

De bestuurder en passagier moeten hun gewicht naar de bergop-zijde verplaatsen. Open de gasklep niet plots en schakel niet bruusk. Het voertuig kan achterwaarts omkappen.

Activeer nooit de achterrem wanneer u achteruitrolt.

Activeer de voorrem geleidelijk.

Zodra u volledig stilstaat activeert u ook de achterrem en de parkeerrem.

Laat eerst de passagier afstappen, stap dan zelf af aan de hoger gelegen zijde of aan een zijde, als het voertuig recht bergopwaarts staat.

Keer het voertuig om en stap weer op volgens de procedure die u verder in deze Gebruikershandleiding vindt.

## ⚠ WAARSCHUWING



V00A0JQ

### **MOGELIJK GEVAAR**

Verkeerd over hindernissen rijden.

### **WAT KAN ER GEBEUREN**

U kunt de controle verliezen of botsen en de passagier (2-UP-modellen) kan worden weggeslingerd.

Het voertuig kan kantelen.

### **HOE KUNT U DIT RISICO VOORKOMEN**

De bestuurder van een 2-UP-model is verantwoordelijk voor de veiligheid van zijn passagier. Laat hem in geval van twijfel afstappen voordat u over hindernissen rijdt. Denk eraan: wanneer u met een passagier rijdt heeft dit een grote invloed op de besturing en de stabiliteit van uw voertuig.

Controleer op hindernissen voordat u in een onbekend gebied gaat rijden.

Probeer nooit over grote hindernissen, zoals grote rotsblokken of omgeval- len bomen, te rijden.

Volg om over hindernissen te rijden altijd de juiste procedures die u verder in deze Gebruikershandleiding vindt.

**⚠ WAARSCHUWING**



V00A0KQ

**MOGELIJK GEVAAR**

Verkeerd slippen of schuiven.

**WAT KAN ER GEBEUREN**

U kunt de controle over uw voertuig verliezen.

U kunt ook plots opnieuw grip krijgen, waardoor het voertuig kan kantelen of de passagier kan worden weggeslingerd (2-UP-modellen).

**HOE KUNT U DIT RISICO VOORKOMEN**

Vermijd slippen en schuiven met een 2-UP-model wanneer er een passagier aan boord is. Denk eraan: wanneer u met een passagier rijdt heeft dit een grote invloed op de besturing en de stabiliteit van uw voertuig.

Oefen met lage snelheid op een vlak, effen terrein totdat u het slippende of schuivende voertuig veilig onder controle kunt houden.

Rijd traag en uiterst voorzichtig op een zeer gladde ondergrond, bijvoorbeeld op ijs, om te voorkomen dat het voertuig oncontroleerbaar gaat slippen of schuiven.



**⚠ WAARSCHUWING**

V00A0LQ

**MOGELIJK GEVAAR**

Met het voertuig door diep of snel stromend water rijden.

**WAT KAN ER GEBEUREN**

De banden kunnen gaan drijven, waardoor u uw grip en de controle verliest en een ongeval kunt veroorzaken.

**HOE KUNT U DIT RISICO VOORKOMEN**

Rijd nooit met dit voertuig door snel stromend water of door water dat dieper is dan de specificaties verder in deze Gebruikershandleiding.

Controleer de diepte van het water en de stroming alvorens het water over te steken. Het water mag niet hoger dan de voetsteunen komen.

Vergeet niet dat natte remmen een sterk verminderd remvermogen hebben. Test uw remmen zodra u weer op het droge bent. Rem eventueel enkele malen zodat de remblokken door de wrijving drogen. Vergeet niet dat u bij 2-UP-modellen een langere remafstand moet voorzien wanneer u met een passagier rijdt.

**⚠ WAARSCHUWING**



V00A0M0

**MOGELIJK GEVAAR**

Verkeerd achteruit rijden.

**WAT KAN ER GEBEUREN**

U kunt tegen een hindernis of persoon achter het voertuig rijden en ernstige verwondingen veroorzaken.

**HOE KUNT U DIT RISICO VOORKOMEN**

Controleer wanneer u in achteruit schakelt of er geen hindernissen of personen achter het voertuig zijn. Rijd altijd traag achteruit. Houd er bij 2-UP-modellen rekening mee dat de passagier uw zicht kan belemmeren.

**⚠ WAARSCHUWING**

V00A00Q

**MOGELIJK GEVAAR**

Rijden met ongeschikte banden, met een verkeerde of ongelijkmatige bandenspanning.

**WAT KAN ER GEBEUREN**

Wanneer u rijdt met ongeschikte banden of een verkeerde of ongelijkmatige bandenspanning, kunt u de controle over het voertuig verliezen, een klapband krijgen of kunnen de banden loskomen van de velgen. Daardoor neemt het risico op een ongeluk toe.

**HOE KUNT U DIT RISICO VOORKOMEN**

Gebruik voor dit voertuig altijd banden van het type en met de bandenmaat die verder in deze Gebruikershandleiding staan vermeld.

Zorg altijd voor de juiste bandenspanning, zoals verder in deze Gebruikershandleiding wordt beschreven.

Vervang beschadigde wielen of banden onmiddellijk.

**⚠ WAARSCHUWING**



V00A26Q

**MOGELIJK GEVAAR**

Rijden met een onoordeelkundig gewijzigd voertuig.

**WAT KAN ER GEBEUREN**

Door een onjuiste installatie van accessoires of aanpassing van dit voertuig kan het rijgedrag veranderen, wat in sommige situaties tot ongelukken kan leiden.

**HOE KUNT U DIT RISICO VOORKOMEN**

Voer nooit onoordeelkundige wijzigingen aan uw voertuig uit, bijvoorbeeld verkeerde installatie of toepassing van accessoires. Alle onderdelen en accessoires die u aan dit voertuig toevoegt, moeten goedgekeurd zijn door BRP en worden geïnstalleerd en gebruikt volgens de aanwijzingen. Met al uw bijkomende vragen kunt u bij een erkende Can-Am dealer terecht.

Installeer **NOOIT** een passagiersstoel op een 1-UP-model en laat nooit een passagier plaatsnemen op de bagagerekken.

Aanpassingen aan het voertuig om de snelheid en het vermogen op te drijven, kunnen in strijd zijn met de garantievoorwaarden voor uw voertuig. Bovendien zijn bepaalde aanpassingen, bijvoorbeeld verwijderen van motor- of uitlaatcomponenten, bijna overal bij wet verboden.

## ⚠ WAARSCHUWING



V00A0PQ

### **MOGELIJK GEVAAR**

Overladen van dit voertuig en verkeerd dragen of slepen van lasten.

### **WAT KAN ER GEBEUREN**

Het rijgedrag van het voertuig kan veranderen, wat tot ongelukken kan leiden.

### **HOE KUNT U DIT RISICO VOORKOMEN**

Overschrijd nooit de aangegeven maximale belading van dit voertuig, inclusief bestuurder en passagier (2-UP-modellen), alle lasten en bijkomende accessoires.

Verdeel de lading gelijkmatig en bevestig alles stevig.

Matig uw snelheid wanneer u lading vervoert of een aanhangwagen trekt. Voorzie een langere remafstand.

Volg altijd de instructies in deze gebruikershandleiding voor het vervoer van lading en het trekken van een aanhangwagen.

**⚠ WAARSCHUWING**



V03M01Q

**MOGELIJK GEVAAR**

Het transport van ontvlambare of gevaarlijke materialen kan tot ontploffingen leiden.

**WAT KAN ER GEBEUREN**

Dit kan ernstig letsel of zelfs de dood tot gevolg hebben.

**HOE KUNT U DIT RISICO VOORKOMEN**

Vervoer nooit ontvlambare of gevaarlijke materialen.

---

# RIJDEN MET UW VOERTUIG

Onthoud tijdens het lezen van deze Gebruikershandleiding, dat:

## WAARSCHUWING

Duidt op een mogelijk gevaar dat, indien het niet wordt vermeden, kan leiden tot ernstige of dodelijke verwondingen.

Om ten volle te kunnen genieten van een aangename en boeiende rit met uw voertuig MOET u enkele basisregels en tips in acht nemen. Sommige regels zullen nieuw zijn voor u, en sommige zijn vanzelfsprekend en berusten op gezond verstand.

Neem a.u.b. de tijd om deze gebruikershandleiding, alle veiligheidslabels op het product en de *VEILIGHEIDS-DVD* die bij uw voertuig werd geleverd door te nemen. Deze geven een meer volledige beschrijving van de zaken die u over uw voertuig moet weten voordat u ermee rijdt.

Of u nu een nieuwe gebruiker of een ervaren chauffeur bent, voor uw eigen veiligheid dient u de bedieningselementen en kenmerken van uw voertuig goed te kennen. Al net zo belangrijk is een juiste rijstijl.

De informatie in deze Gebruikershandleiding is beperkt. We raden u stellig aan bijkomende informatie in te winnen en een opleiding te volgen bij de plaatselijke overheden, ATV-clubs of een erkende ATV-opleidingsorganisatie.

**Enkel VS en Canada:** voor informatie over beschikbare rijopleidingen in uw buurt kunt u bellen naar het Specialty Vehicle Institute of America (SVIA) op 1 800 887-2887 of in Canada naar de Canada Safety Council (CSC) op 1 613 739-1535.

De U.S. Consumer Product Safety Commission en alle ATV-fabrikanten raden aan dat niemand jonger dan 16 op een ATV met een motor van meer dan 90 cc rijdt. Zelfs als een kind tot de leeftijdscategorie behoort waarvoor dit voertuig wordt aanbevolen, beschikt het niet altijd over de nodige vaardigheden en voldoende beoordelingsvermogen om veilig met dit voertuig te rijden. Dit kan tot ernstige ongelukken leiden.

2-UP-modellen: Laat nooit een persoon van jonger dan 12 met dit voertuig meerijden. De passagier moet met zijn beide voeten op de voetsteunen kunnen rusten en met zijn handen altijd de handgrepen kunnen vasthouden terwijl hij op dit voertuig zit.

Personen met een verstandelijke of lichamelijke handicap die grote risico's nemen lopen meer kans om te kantelen en dus meer gevaar op ernstig letsel of zelfs de dood.

Niet alle voertuigen zijn gelijk. Elk voertuig heeft een heel eigen rijgedrag, specifieke bedieningselementen en kenmerken. Elk voertuig rijdt anders en wordt anders bestuurd.

Neem rustig de tijd om alle bedieningselementen en de algemene besturing van het voertuig te leren kennen, alvorens op offroad avontuur te vertrekken. Oefen het rijden in een geschikte omgeving zonder gevaren en leer de respons van elk bedieningselement kennen. Rijd traag. Voor hogere snelheden heeft u meer ervaring, kennis en goede rijomstandigheden nodig.

De rijomstandigheden verschillen van streek tot streek. Ze worden beïnvloed door de weersomstandigheden, die sterk kunnen variëren van dag tot dag en van seizoen tot seizoen.

Wanneer u met een passagier rijdt heeft dit een grote invloed op de besturing van uw voertuig, de stabiliteit en de remafstand. Matig uw snelheid altijd wanneer u een passagier meeneemt. Voorzie een langere remafstand. Denk eraan: de bestuurder is verantwoordelijk voor de veiligheid van zijn passagier.

Op zand rijden is totaal verschillend van rijden door de sneeuw, in een bos of moerasgebied. Elke locatie houdt specifieke moeilijkheden in en vereist specifieke vaardigheden; bovendien is niet elke omgeving geschikt om met een passagier te rijden. Schat de situatie goed in. Rijd altijd voorzichtig. Neem nooit onnodige risico's, waardoor u of uw passagier zou kunnen vastlopen of gewond raken.

Ga er nooit van uit dat het voertuig overal veilig zal geraken. Door onverwachte terreinveranderingen, zoals putten, laagtes, glooiingen, zachtere of hardere "grond" of andere onregelmatigheden kan het voertuig kantelen of onstabiel worden. Rijd traag en observeer altijd het terrein voor u om dit te voorkomen. Dreigt het voertuig toch te kantelen of om te kiepen, dan kunt u beter onmiddellijk afstappen... WEG van de richting waarin het voertuig kantelt!

## Inspectie voor het vertrek

### WAARSCHUWING

Voer voor ieder vertrek een inspectie uit om potentiële problemen onderweg voor te zijn. De inspectie voor het vertrek helpt u om slijtage en aantasting van onderdelen op te sporen voordat die problematisch kunnen worden. Corrigeer alle ontdekte problemen om het risico op een panne of ongeluk te vermijden. Raadpleeg indien nodig een erkende Can-Am dealer.

Voer voordat u met dit voertuig gaat rijden steeds een controle uit aan de hand van de checklist voor het vertrek.

Verhelp eventueel vastgestelde problemen alvorens te vertrekken. Raadpleeg indien nodig een erkende Can-Am dealer.



**Checklist voor inspectie voor het vertrek**

Te doen voordat u de motor start (contact op OFF (uit))

TE INSPECTEREN ITEMS	TE INSPECTEREN	✓
Vloeistoffen	Controleer brandstof-, motorolie- en koelvloeistofpeil.	
Lekkage	Kijk onder het voertuig of er geen lekken zijn.	
Gashendel	Geef meermaals gas om te controleren of de gashendel vlot werkt. Deze moet terugkeren naar de stationaire stand wanneer u hem loslaat.	
Parkeerrem	Zet de parkeerrem aan en ga na of ze goed werkt.	
Banden	Controleer de bandenspanning en staat van de banden.	
Wielen	Controleer de wielen op schade.	
Radiator	Controleer of de radiator schoon is.	
Manchetten aandrijfjas	Controleer de staat van de manchetten en beschermers van de aandrijfjas.	
Zitting(en)	Controleer of de zitting van de bestuurder op zijn plaats staat en goed vergrendeld is.	
	Controleer of de passagierszit en de opbergkoffer correct zijn aangebracht en bevestigd (2-UP-modellen).	
	Controleer de handgrepen en rugleuning van de passagier (2-UP-modellen)	
Lading	Respecteer de maximale belasting als u lading vervoert. Controleer of de lading goed aan de rekken is bevestigd.	
	Als u een aanhangwagen of iets anders gaat slepen: <ul style="list-style-type: none"> <li>– Controleer de staat van de trekhaak en bal.</li> <li>– Respecteer het dissel- en sleepvermogen.</li> <li>– Zorg ervoor dat de aanhangwagen correct aan de trekhaak wordt bevestigd.</li> </ul>	
Service- en bergvakken	Controleer of het servicevak vooraan en het bergvak achteraan goed zijn vergrendeld.	
Carrosserie en ophanging	Kijk onder het voertuig of er vuil of stof op de carrosserie of ophanging ligt en maak ze goed schoon.	

## Te doen voordat u de motor start (contact op ON (aan))

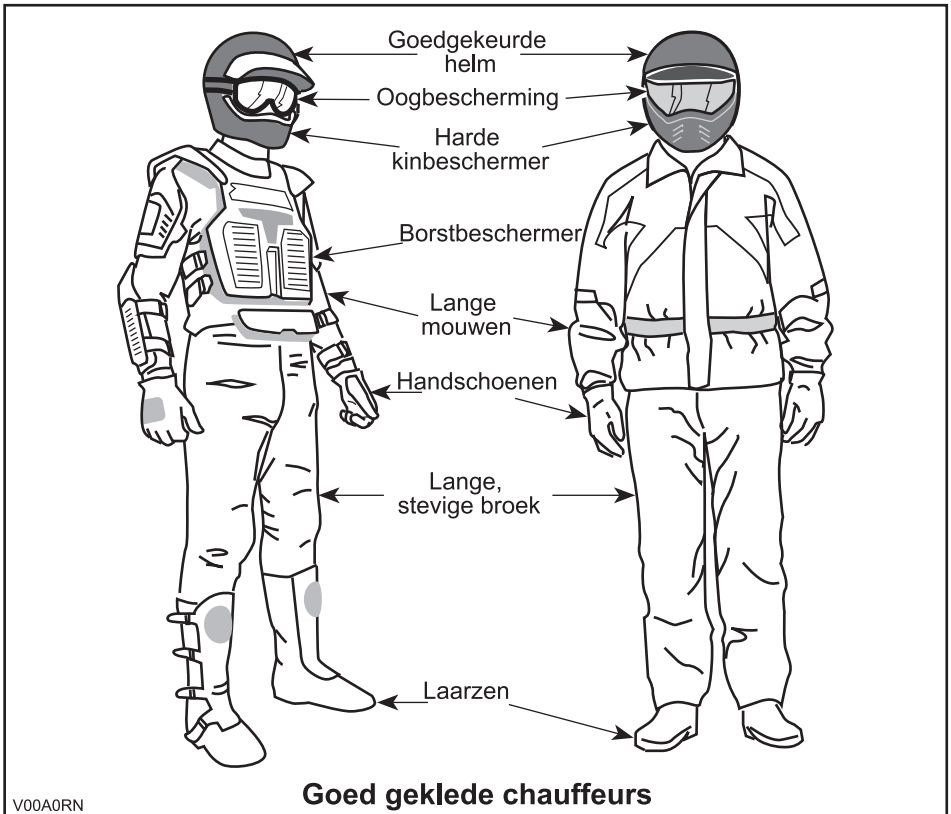
TE INSPECTEREN ITEMS	TE INSPECTEREN	✓
Multifunctionele meter	Controleer de werking van de verklikkerlichtjes in de multifunctionele meter (gedurende enkele seconden nadat het contact op ON staat).	
	Controleer of er meldingen voorkomen op de multifunctionele meter.	
Lichten	Controleer of de koplampen en het achterlicht branden en schoon zijn.	
	Controleer de werking van de dim- en grootlichten.	
	Controleer de werking van de remlichten.	

## Te doen nadat de motor is gestart

TE INSPECTEREN ITEMS	TE INSPECTEREN	✓
Stuur	Draai het stuur heen en weer om na te gaan of het stuur vrij kan bewegen.	
Schakelhendel	Controleer de werking van de schakelhendel (P, R, N, H en L).	
Keuzeschakelaar 2WD/4WD	Controleer de werking van de 2WD/4WD-keuzeschakelaar.	
Remmen	Rijd langzaam zowat een meter vooruit en test alle remmen een voor een uit. De remmen volledig inschakelen. De hendel en het pedaal moeten naar hun oorspronkelijke stand terugkeren na het loslaten.	
Motorstopschakelaar	Controleer de goede werking van de motorstopschakelaar.	
Contactschakelaar	Controleer de goede werking van de contactschakelaar door de motor in en uit te schakelen.	

## Kledij

Kijk ook naar de weersomstandigheden om te beslissen welke kledij u aantrekt. Kleed u op de laagste voorspelde temperatuur. Thermisch ondergoed op de huid zorgt ook voor een goede isolatie. Van belang is dat de bestuurder en de passagier altijd geschikte beschermende kledij en uitrusting dragen, onder meer een goedgekeurde helm, oogbescherming, laarzen, handschoenen, een hemd met lange mouwen en een lange broek. De passagier moet een goedgekeurde helm met harde kinbeschermer dragen. Deze kledij zal u beschermen tegen een aantal kleinere risico's die u onderweg kunt tegenkomen. De bestuurder en passagier mogen nooit losse kledij dragen, zoals een sjaal, die in het voertuig, boomtakken en struiken verstrikt kan raken. Afhankelijk van het weer hebt mogelijk u een antimistbril of zonnebril nodig. Er zijn lenzen en brillen in verschillende kleuren verkrijgbaar, waarmee variaties in het terrein beter te onderscheiden zijn. Draag uw zonnebril enkel overdag.



## Een passagier vervoeren

### 1-UP-modellen

Dit voertuig is specifiek ontwikkeld voor het vervoer van slechts ÉÉN (1) bestuurder. Installeer geen passagiersstoel en laat nooit een passagier plaatsnemen op de bagagerekken.

### 2-UP-modellen

Dit voertuig is specifiek ontwikkeld voor het vervoer van een bestuurder en ÉÉN (1) passagier. De passagier moet plaatsnemen op de daartoe voorziene passagiersstoel en zich altijd vasthouden aan de handgrepen. Installeer NOOIT een andere passagiersstoel dan het door BRP aanbevolen model. Laat geen passagier(s) plaatsnemen op de bagagerekken. Wanneer u meer dan één (1) passagier vervoert, komen de stabiliteit en bestuurbaarheid van het voertuig

in het gedrang. Wanneer de opbergkoffer is geïnstalleerd (op de plaats van de passagiersstoel), wordt dit een SOLOVOERTUIG (1-UP-model) en mag er GEEN PASSAGIER worden vervoerd.

## Lading transporteren

Elke last op het voertuig en/of de bagagerekken zal de stabiliteit en remafstand van het voertuig beïnvloeden. Daarom mag u de maximale lading die de voertuigfabrikant voorschrijft nooit overschrijden, zie de onderstaande *TABEL VAN DE MAXIMALE LADING*. Zorg ervoor dat de lading stevig vastzit, goed verdeeld is en de besturing van het voertuig niet kan hinderen. Hou er rekening mee dat de "lading" kan gaan schuiven of vallen en een ongeluk kan veroorzaken. Vermijd ladingen die er opzij uitsteken en aan struiken of andere obstakels kunnen blijven haken. Vermijd afdekking en belemmering van de koplampen of het achterlicht met de last.

Matig uw snelheid volgens de staat van het terrein wanneer u lading vervoert of een aanhangwagen trekt. Voorzie een langere remafstand. Bevestig de lading altijd zo laag mogelijk op het rek/de rekken om het zwaartepunt zo min mogelijk te verhogen.

### WAARSCHUWING

De besturing en stabiliteit van het voertuig en de remafstand worden beïnvloed door de lading die u meeneemt. Een juiste lading en gewichtsverdeling zijn daarom erg belangrijk. Overlaad het voertuig nooit en sleep of transporteer nooit lasten op een onjuiste manier. Maak de lading stevig vast en verdeel de last gelijkmatig over de rekken voor u gaat rijden. Matig uw snelheid volgens de staat van het terrein wanneer u lading vervoert of een aanhangwagen trekt. Voorzie een langere remafstand. Bevestig de lading altijd zo laag mogelijk op het rek/de rekken om het zwaartepunt zo min mogelijk te verhogen. Als u deze aanbevelingen niet naleeft, kan dit het rijgedrag van het voertuig veranderen, wat tot ongelukken kan leiden.

Respecteer de volgende maximale lading bij het vervoeren van lasten.

TABEL VAN DE MAXIMALE LADING			
Maximale totale lading	1-UP-modellen	227 kg	Inclusief bestuurder, alle andere lasten en toegevoegde accessoires.
	2-UP-modellen	235 kg	
Lading vooraan		45 kg	Gelijkmatig verdeeld.
Lading achteraan		90 kg	Gelijkmatig verdeeld. Inclusief achterrek, bergvak achteraan en disselsbelasting.

## Een aanhangwagen trekken

Wanneer dit voertuig een aanhangwagen trekt, neemt het risico op kantelen toe, vooral op een helling. Als u een aanhangwagen wilt trekken, moet u zeker nagaan of de dissel op de trekhaak van het voertuig past. Let erop dat de aanhangwagen horizontaal staat ten opzichte van het voertuig. (Soms moet de trekhaak van uw voertuig van een speciaal verlengstuk worden voorzien). Bevestig de aanhangwagen met een veiligheidsketting aan het voertuig. Wanneer dit voertuig een zware last trekt, neemt de remafstand toe, vooral op hellingen en met een passagier aan boord (2-UP-modellen). Wees voorzichtig om niet te beginnen slippen of schuiven. Blokkeer de wielen van het voertuig en de aanhangwagen wanneer u stopt of parkeert, zodat ze niet kunnen weggrollen. Zorg voor een gelijkmatige verdeling van de lading op de aanhangwagen. Wees voorzichtig wanneer u een geladen aanhangwagen loskoppelt; de wagen of de lading kan op u of anderen vallen. Draai nooit met een hoge snelheid. Rijd altijd in lage versnelling en vertraag sterk.

## Werken met uw voertuig

Uw voertuig kan u helpen bij een aantal uiteenlopende LICHTE taken, gaande van sneeuw ruimen tot hout slepen of een last vervoeren. Hiervoor is een waaier van accessoires te verkrijgen bij uw erkende Can-Am dealer. Respecteer echter altijd de maximale belading en het vermogen van het voertuig. Bij een te zware belasting van het voertuig kunnen de componenten overbelast raken en stukgaan. Om verwondingen te voorkomen moet u ook de instructies en waarschuwingen die bij het accessoire zitten volgen. Vermijd grote krachtspanningen zoals heffen of trekken van lasten of voortbeweging van het voertuig met mankracht. (Lees ook het deel *RECREATIEF GEBRUIK* hieronder).

## Recreatief gebruik

Respecteer de rechten en beperkingen van anderen. Begeef u niet in zones die zijn voorbehouden aan andere offroadactiviteiten. Daartoe behoren paden voor sneeuwscooters, ruiters, langlaufsporen, mountainbikeparcours enz. Ga er nooit

van uit dat er toch geen andere gebruikers op het pad zijn. Houd altijd uiterst rechts op het pad en zigzag niet heen en weer. Zorg ervoor dat u kunt stoppen wanneer er voor u een andere weggebruiker opdaagt.

Sluit u aan bij een plaatselijke ATV-club. Zij kunnen u een kaart bezorgen en adviseren of informeren over de plaatsen waar u kunt rijden. Als er geen club in uw buurt is, kunt u misschien meewerken aan de oprichting ervan. In groep rijden en club-activiteiten zijn een aangename, sociale vrijetijdsbesteding.

Houd altijd een veilige afstand van andere bestuurders. Op basis van uw eigen inschatting van snelheid, staat van het terrein, weer, mechanische staat van uw voertuig en uw "vertrouwen in het beoordelingsvermogen" van de mensen om u heen, kunt u het best oordelen over de aangewezen veilige afstand. Net als andere voertuigen kan dit voertuig niet ogenblikkelijk stoppen. Wanneer u een passagier meeneemt op een 2-UP-model, heeft dit een grote invloed op de besturing van uw voertuig, de stabiliteit en de remafstand. Matig uw snelheid altijd wanneer u een passagier meeneemt. Voorzie een langere remafstand.

Informeel voor uw vertrek iemand over uw geplande bestemming en het tijdstip waarop u vermoedelijk terugkeert.

Neem, afhankelijk van de afstand die u wilt afleggen, extra gereedschap, drinkwater, voedsel en nooduitrusting mee. Vraag na waar u extra benzine en olie kunt kopen. Wees voorbereid op de omstandigheden die u mogelijk te wachten staan.

- Eerstehulpkit
- Gsm
- Antisliptape
- ReserVELampjes
- Bijgeleverde gereedschapstas
- Verstelbare steeksleutel
- Mes
- Zaklamp
- Bril met donkere glazen
- Kaart van het traject
- Touw.

## Milieu

Eén van de voordelen van dit voertuig is dat u zich op ongebaand terrein kunt begeven tot ver buiten de bewoonde wereld. Doe dit echter altijd met respect voor de natuur en de rechten van andere natuurliefhebbers. Rijd niet door ecologisch kwetsbare gebieden. Rijd niet over bosaanplantingen of jonge boompjes, hak geen bomen, verwijder geen omheiningen en verniel de bodem niet door uw wielen te laten spinnen. "Wees behoedzaam".

Wilde dieren opjagen is wettelijk verboden in heel wat streken. Wild dat door een motorvoertuig wordt opgejaagd, kan sterven van uitputting. Komt u dieren tegen op uw weg, stop dan en observeer ze in stilte. U houdt er zeker heel wat mooie herinneringen aan over.

Respecteer de regel “breng terug wat u meeneemt”. Laat geen afval achter. Maak geen kampvuur tenzij u hiervoor toelating heeft en dan alleen ver genoeg van droge plaatsen. De gevaren die u veroorzaakt op uw weg kunnen anderen en uzelf schade berokkenen, zelfs op een later tijdstip.

Respecteer landbouwgronden. Vraag voor het betreden van privéterrein altijd toestemming aan de eigenaar. Respecteer landbouwgewassen, vee en eigendoms grenzen. Komt u een gesloten hek tegen, sluit het dan opnieuw achter u.

Vervuil ten slotte geen waterlopen, meren of rivieren, voer geen aanpassingen aan de motor of het uitlaatsysteem uit en verwijder geen onderdelen.

## **Ontwerpbeperkingen**

Hoewel dit voertuig bijzonder robuust is voor zijn klasse blijft het per definitie een licht voertuig dat enkel mag worden gebruikt voor de zaken waarvoor het is bedoeld.

Extra gewicht aan enig deel van dit voertuig verandert de stabiliteit en de prestaties.

## **Gebruik off-road**

Rijden op ongebaand terrein is per definitie gevaarlijk. Elk terrein dat niet speciaal werd voorbereid om voertuigen te dragen houdt gevaren in omdat men nooit op voorhand weet welke oneffenheden men tegenkomt, hoe vast de ondergrond is en hoe steil de helling. Het terrein zelf is daarom een permanente risicofactor, die elke persoon die op avontuur trekt moet aanvaarden en incalculeren.

Een bestuurder die met zijn voertuig offroad gaat rijden moet met de grootste zorg de veiligste weg kiezen en het terrein voor zich aandachtig observeren. Laat dit voertuig in geen geval besturen door iemand die de juiste rijtechnieken voor dit voertuig niet perfect beheerst en begeef u nooit op zeer steil of verraderlijk terrein.

## **Algemene bedienings- en veiligheidsvoorschriften**

Zorgvuldigheid, voorzichtigheid, ervaring en rijvaardigheid zijn de beste voorzorgen die u kunt nemen tegen de risico's van het rijden met dit voertuig.

Bij de minste twijfel of het voertuig veilig over een hindernis of een bepaald deel van het terrein raakt, kiest u beter een andere route.

Bij het offroad rijden zijn vermogen en tractie belangrijker dan snelheid. Rijd nooit sneller dan de zichtbaarheid toelaat en dan u nodig heeft om een veilige route te kiezen.

Let constant op het terrein voor u zodat u plotse veranderingen in de hellingsgraad of hindernissen, zoals rotsblokken of stronken, tijdig opmerkt. Zo voorkomt u dat uw voertuig zijn stabiliteit verliest en kantelt of over de kop gaat.

Wanneer u een passagier meeneemt op een 2-UP-model, heeft dit een grote invloed op de besturing van uw voertuig, de stabiliteit en de remafstand. Matig uw snelheid altijd wanneer u een passagier meeneemt. Voorzie een langere remafstand.

Gebruik het voertuig niet als de bedieningselementen niet normaal werken.

Activeer de parkeerrem altijd wanneer u stilstaat of parkeert. Dit is vooral belangrijk wanneer u op een helling parkeert. Op erg steile hellingen of als het voertuig geladen is, moeten de wielen worden geblokkeerd met stenen of bakstenen.

### **Achteruit rijden**

Controleer bij het achteruit rijden of er geen mensen of hindernissen achter het voertuig staan. Rijd traag en vermijd scherpe bochten. Houd er bij 2-UP-modellen rekening mee dat de passagier uw zicht kan belemmeren. Laat hem afstappen, indien nodig.

We raden u aan op uw ATV te zitten bij rijden in achteruit. Sta zo weinig mogelijk rechtop. Als uw gewicht naar voren verschuift en tegen de gashendel komt, kunt u onverhoeds versnellen.

### **Bergop rijden**

Door zijn configuratie kan dit voertuig uitstekend klimmen, zo goed zelfs dat het eerder zal kantelen dan zijn tractie te verliezen. Op het terrein komt het bijvoorbeeld geregeld voor dat de top van een heuvel is geërodeerd tot een steile, scherpe piek. Het voertuig kan dergelijke helling probleemloos aan, maar wanneer de voorkant van het voertuig zo ver omhoog komt dat het evenwicht naar achter verschuift, kan het voertuig kantelen.

Dat kan ook gebeuren als de neus van het voertuig door een hindernis op de grond te ver omhoog komt. Kies in een dergelijke situatie een andere route. Houd daarbij rekening met de risico's van dwars op een helling rijden.

Het is ook raadzaam na te gaan hoe het terrein er aan de andere kant van de heuvel of glooiing uitziet. Al te vaak blijkt er een diepe afgrond te wachten en is afdalen onmogelijk.

### **Bergaf rijden**

Dit voertuig kan steilere hellingen beklimmen dan het veilig kan afdalen. Daarom dient u er zeker van te zijn dat er een veilige weg naar beneden is, voordat u aan een beklimming begint.

Wanneer u vertraagt bij het afdalen van een gladde helling, kan het voertuig gaan "schuiven". Houd een constante snelheid aan en/of versnel iets om het voertuig opnieuw onder controle te krijgen.

### **Dwars op een helling rijden**

Dit moet zoveel mogelijk worden vermeden. Is het toch noodzakelijk, wees dan uiterst voorzichtig. Laat uw passagier altijd afstappen voordat u dit doet. Wanneer u dwars op een steile helling rijdt kunt u kantelen. Bovendien kunt u op gladde of losse oppervlakken oncontroleerbaar wegschuiven. Probeer nooit uw voertuig bergafwaarts te draaien door te schuiven. Vermijd alle voorwerpen of inzinkingen die de overhelling van het voertuig naar één zijde nog versterken, om te voorkomen dat het voertuig kantelt.



## Steile dalingen

Dit voertuig zal gewoonlijk tot stilstand komen wanneer de voor- of achterwielen over een steile helling rijden. Als het om een steile, diepe afgrond gaat zal het voertuig met zijn neus naar beneden duiken en kantelen.

### WAARSCHUWING

Vermijd steile dalingen. Keer om en kies een alternatieve route.

## Rijden over besneeuwde oppervlakken

Let bij de inspectie voor het vertrek speciaal op die plekken op het voertuig waar sneeuw- en ijsafzettingen de zichtbaarheid van de achterlichten en reflectoren kunnen belemmeren, ventilatieopeningen kunnen verstopen of de beweging van de bedieningshendels en schakelaars kunnen bemoeilijken. Controleer voor u de ATV start of besturing, gas, remmen en pedalen zonder enige belemmering kunnen worden bediend.

Als een ATV over een besneeuwd pad rijdt hebben de wielen minder tractie, waardoor het voertuig anders gaat reageren op de inputs van de bestuurder. Op oppervlakken met minder grip reageert het voertuig minder scherp en precies, wordt de remafstand langer en zit er geen snee op de versnelling. Vertraag en geef nooit bruusk gas. Daardoor kunnen de banden beginnen tollen en kan het voertuig door oversturen gaan schuiven. Vermijd bruske remmen. Dat kan het voertuig doen schuiven over een rechte lijn. Nogmaals, voorzichtig snelheid verminderen en uzelf voldoende tijd en afstand laten in anticipatie op een manoeuvre, om zo de volledige controle over het voertuig te kunnen herwinnen voordat het voertuig ongecontroleerd wegdraait, is de beste aanpak.

Als u met de ATV over een besneeuwd oppervlak rijdt, wordt door de turbulentie achteraan het bewegende voertuig sneeuw opgeworpen die met blootgestelde onderdelen, inclusief draaiende onderdelen zoals remschijven, in contact kan komen of er zich kan ophopen of smelten. Water, sneeuw of ijs kunnen een weerslag hebben op de reactietijd van het remsysteem van uw ATV. Rem vaak, zelfs als dat niet nodig is om de snelheid van uw voertuig te verlagen, zodat zich zo weinig mogelijk ijs of sneeuw op de droge remblokken of -schijven kan vastzetten. Door dit te doen in rijomstandigheden die weinig risico inhouden, test u uw grip op het oppervlak en blijft u alert voor hoe het voertuig reageert op uw stuurimpulsen. Houd rempedaal, voetsteunen, voetplaten, rem- en gashendels altijd sneeuw- en ijsvrij. Veeg regelmatig de sneeuw van de zitting, handgrepen en kop- en achterlicht.

De sneeuw kan rotsen, boomstronken of andere objecten verhullen of kan zo diep liggen dat het voertuig onbruikbaar is omdat het vast zou komen te zitten of helemaal geen tractie meer zou hebben in de sneeuwbrig. Kijk ver voor u uit en wees altijd alert voor zichtbare hints die kunnen wijzen op de aanwezigheid van zulke obstakels. Rijd er in geval van twijfel rond. Vermijd rijden op bevroren waterpartijen als u nog niet hebt gecontroleerd of het ijs voldoende sterk is om de ATV, de opzittenden en de lading veilig te dragen. Vergeet niet dat een bepaalde

ijsdikte wel kan volstaan om een sneeuwscooter te dragen, maar niet voor een ATV van hetzelfde gewicht, omdat het dragende contactoppervlak van de vier wielen kleiner is dan dat van een sneeuwscooterrolband en ski's.

Denk eraan: met een passagier rijden heeft een weerslag op de besturing en de stabiliteit van uw voertuig. Probeer met een passagier nooit manoeuvres uit te voeren waardoor het voertuig kan gaan schuiven en de passagier, na een abrupte stilstand, kan worden afgeworpen en/of het voertuig kan gaan rollen of kantelen.

Draag voor een maximaal comfort en bescherming tegen bevriezing altijd beschermende kledij en ATV-uitrusting die aangepast is aan de weersomstandigheden waaraan u tijdens uw rit zult worden blootgesteld.

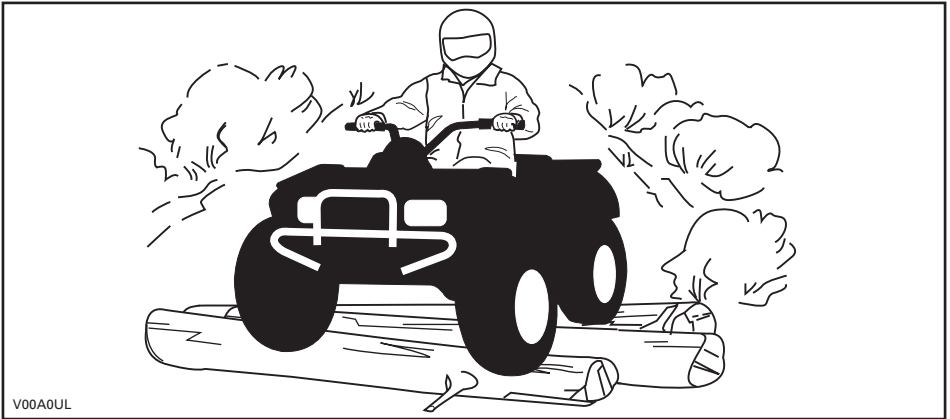
Maak er een goede gewoonte van op het einde van de rit alle sneeuw- en ijsafzettingen van de carrosserie en alle bewegende onderdelen (remmen, onderdelen van het besturingssysteem, aandrijflijnen, bedieningselementen enz.) te verwijderen. Natte sneeuw zal immers aanvriezen tot ijs zodra de motor is afgezet en zal moeilijker te verwijderen zijn bij de volgende inspectie voor het vertrek.

## **Rijtechnieken**

Wanneer u sneller rijdt dan de omstandigheden toelaten, kunt u verwondingen oplopen. Geef maar net genoeg gas om veilig vooruit te komen. Uit statistieken blijkt dat snel genomen bochten vaak tot ongelukken en verwondingen leiden. Vergeet nooit dat dit voertuig zwaar is! Als het met zijn volle gewicht op u valt kunt u makkelijk gekneld raken.

Dit voertuig dient niet om te springen. Het is ook niet in staat de energie op te vangen die vrijkomt bij manoeuvres zoals springen en die mogelijk op u, de bestuurder, zal worden overgebracht. Als u op twee wielen probeert te rijden kan uw voertuig kantelen en op u terechtkomen. Deze beide stunts zijn erg gevaarlijk voor u en uw passagier (2-UP-modellen) en moeten tot elke prijs worden vermeden.

Om uw voertuig goed onder controle te houden, dient u uw beide handen aan het stuur te houden, waar u alle bedieningselementen binnen handbereik heeft. Dit geldt ook voor uw voeten. Om het gevaar op letsel aan benen of voeten tot een minimum te beperken, moet u uw voeten altijd op de voetsteunen houden. Draai uw tenen niet naar buiten en steek uw voet niet uit in bochten, anders kunnen ze klappen krijgen, aan obstakels op de weg blijven haken of met de wielen in contact komen. Uw passagier op een 2-UP-model moet altijd de handgrepen vasthouden en zijn voeten op de voetsteunen plaatsen.



V00A0UL

Hoewel dit voertuig is uitgerust met een degelijk ophangingsysteem, kan het rijden op zeer hobbelig of uiterst ruig terrein u een onaangenaam gevoel geven of zelfs rugletsels veroorzaken. Vaak moet u in gehurkte houding rijden. Vertraag dan en vang de schokken gedeeltelijk op met gebogen benen.

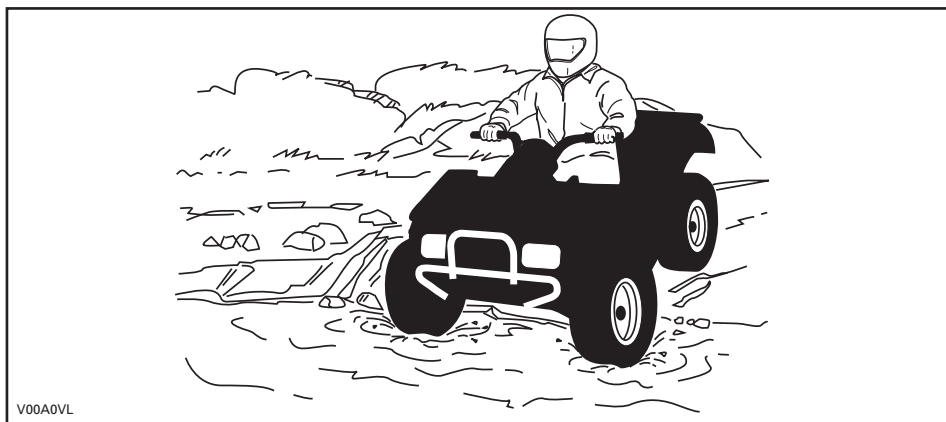
Dit voertuig is niet geschikt om op de openbare weg te rijden. (Op de meeste plaatsen is dit zelfs wettelijk verboden). Wanneer u zich met uw voertuig op de openbare weg begeeft kunt u een aanrijding met een ander voertuig veroorzaken.

De banden van dit voertuig zijn niet geschikt om op verharde wegen te rijden. Evenmin is het voertuig achteraan uitgerust met een differentieel (de achterwielen draaien altijd even snel). Daarom kan het voertuig op een verharde ondergrond moeilijker bestuurbaar en controleerbaar zijn.

Wanneer u op de openbare weg of de wegberm rijdt, kunt u andere weggebruikers in de war brengen, vooral wanneer u met uw lichten aan rijdt.

Om een weg over te steken moet de bestuurder die de leiding heeft afstappen en de andere bestuurders aanwijzingen geven om over te steken. De laatste persoon die oversteekt helpt dan op zijn beurt de leider over de weg. Rijd nooit op voetpaden. Dit is voorbehouden aan voetgangers.

Water kan groot gevaar inhouden. In te diep water kan het voertuig gaan drijven en kantelen. Controleer de diepte van het water en de stroming alvorens het water over te steken. Het water mag niet hoger dan de voetsteunen komen. Let op voor gladde oppervlakken zoals keien, gras, boomstronken enz. in het water en op de oevers. Dit kan tot tractieverlies leiden. Rijd nooit met hoge snelheid in het water. Het water heeft een remmende werking en u kunt van het voertuig op de grond worden geslingerd.



Water vermindert het remvermogen van uw voertuig. Laat de remmen altijd drogen door ze meermaals te activeren wanneer het voertuig weer op het droge is. Wanneer u een passagier meeneemt op een 2-UP-model heeft dit een grote weerslag op uw remafstand. Matig uw snelheid altijd wanneer u een passagier meeneemt. Voorzie een langere remafstand.

Nabij water is er vaak modder of moerasland. Let op voor onverwachte gaten of inzinkingen. Kijk ook uit voor rotsblokken, stronken enz. die gedeeltelijk begroeid zijn.

Als u over bevroren water moet, controleer dan goed of het ijs dik genoeg is om het totale gewicht van uzelf, uw passagier (2-UP-modellen), uw voertuig en de lading te dragen. Kijk zeker uit voor open ijs. Dit wijst erop dat het ijs niet overal even dik is. De bestuurder van een 2-UP-model is verantwoordelijk voor de veiligheid van de passagier. Steek in geval van twijfel niet over.

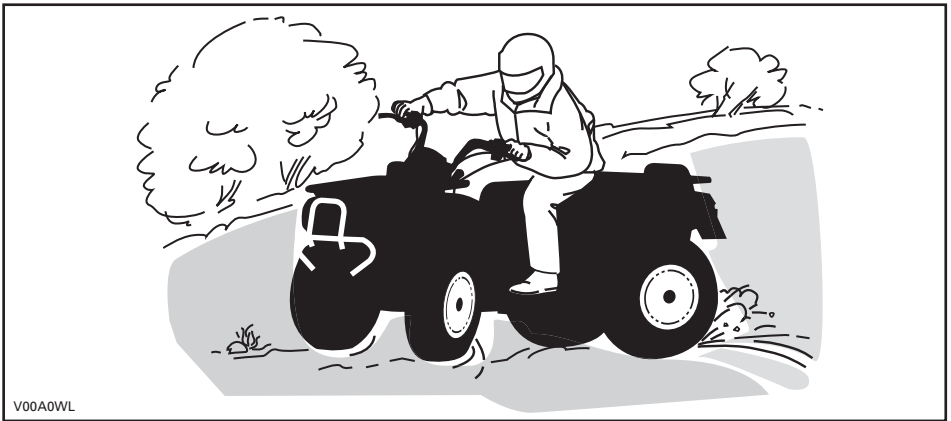
Ijs maakt het voertuig ook moeilijker bestuurbaar. Vertraag en geef nooit bruusk gas. Anders gaan de banden spinnen en kan het voertuig kantelen. Vermijd bruusk remmen. Ook hierdoor kan uw voertuig oncontroleerbaar gaan slippen en kantelen of kan uw passagier (2-UP-modellen) worden weggeslingerd. Rijd nooit in smeltende sneeuw. Die kan de werking en besturing van het voertuig immers blokkeren. Voer dit manoeuvre nooit uit met een 2-UP-model wanneer u een passagier vervoert. Denk eraan: wanneer u met een passagier rijdt heeft dit een grote invloed op de besturing en de stabiliteit van uw voertuig.

In sneeuw rijden kan het remvermogen verlagen. Verminder op een veilige manier uw rijsnelheid en voorzie een langere remafstand. Sneeuw kan zich afzetten op de remonderdelen en op het remregelsysteem. Rem vaak om te verhinderen dat ijs of sneeuw zich kunnen vastzetten. Raadpleeg de paragraaf *ALGEMENE BEDIENINGS- EN VEILIGHEIDSVORSCHRIFTEN* in dit hoofdstuk voor nadere informatie over rijden op besneeuwde oppervlakken.

Rijden op zandduinen of sneeuw is nog een unieke ervaring, waarvoor u echter enkele elementaire voorzorgen moet nemen. In nat, diep of fijn zand/sneeuw treedt er tractieverlies op en kan het voertuig gaan schuiven, kantelen of vastlopen. Zoek in dat geval naar een vastere ondergrond. Ook in deze situatie dient u te vertragen en uit te kijken voor moeilijke rijomstandigheden. Rijdt u met een passagier (2-UP-modellen), rijd dan traag.

Wanneer u in duingebied gaat rijden, is het raadzaam uw voertuig uit te rusten met een hoog uitstekende vlag. Zo kunnen andere personen aan de andere kant van de zandduin beter zien waar u zich bevindt. Rijd voorzichtig wanneer u voor u nog een veiligheidsvlag bespeurt. Omdat een hoog uitstekende vlag kan plooiën en terugveren tegen uw lichaam, mag u ze niet gebruiken op plaatsen met lage takken of hindernissen. Wanneer u een passagier meeneemt op een 2-UP-model, kan dit een weerslag hebben op de besturing van uw voertuig en de stabiliteit.

Rijden op losse stenen of kiezel lijkt sterk op rijden op ijs. Dit beïnvloedt de besturing van uw voertuig en kan leiden tot slippen, wegslingeren van de passagier (2-UP-modellen) en kantelen, vooral bij hoge snelheden. Ook de remafstand kan toenemen. Vergeet niet dat er bij "bruusk gas geven" of doorslippen losse stenen naar achteren kunnen vliegen en een andere bestuurder kunnen raken. Doe dit nooit opzettelijk. Wanneer u een passagier meeneemt op een 2-UP-model, kan dit een weerslag hebben op de besturing van uw voertuig, de stabiliteit en de remafstand.



Als u toch begint te slippen of schuiven, kan het nuttig zijn het stuur te draaien in de richting waarin u slipt tot u het voertuig opnieuw onder controle krijgt. U mag nooit bruusk remmen en de wielen blokkeren.

Respecteer en volg de signalisatie langs het pad. Ze is daar geplaatst om u en anderen te helpen.

Passeer hindernissen op uw weg voorzichtig. Daartoe behoren losse rotsblokken, omgevallen bomen, gladde oppervlakken, omheiningen, palen, wallen en laagtes. Vermijd ze zoveel mogelijk. Houd er rekening mee dat sommige hindernissen te groot of gevaarlijk zijn om over te rijden en beter ontweken worden. De bestuurder van een 2-UP-model is verantwoordelijk voor de veiligheid van zijn passagier. Laat hem in geval van twijfel afstappen voordat u de hindernis neemt. Kleine stenen of omgevallen bomen kunt u veilig passeren, wanneer u ze in een hoek van 90° nadert. Ga op de voetsteunen staan met uw knieën gebogen. Pas uw snelheid aan zonder vaart te verliezen en geef niet bruusk gas. Houd u altijd goed vast aan het stuur of de handgrepen. Verplaats het lichaamsgewicht van bestuurder en passagier (2-UP-modellen) naar achteren en rijd door. Probeer niet om de voorwielen van het voertuig van de grond te heffen. Houd er rekening mee dat het voorwerp misschien glad is of kan verschuiven wanneer u erover rijdt.

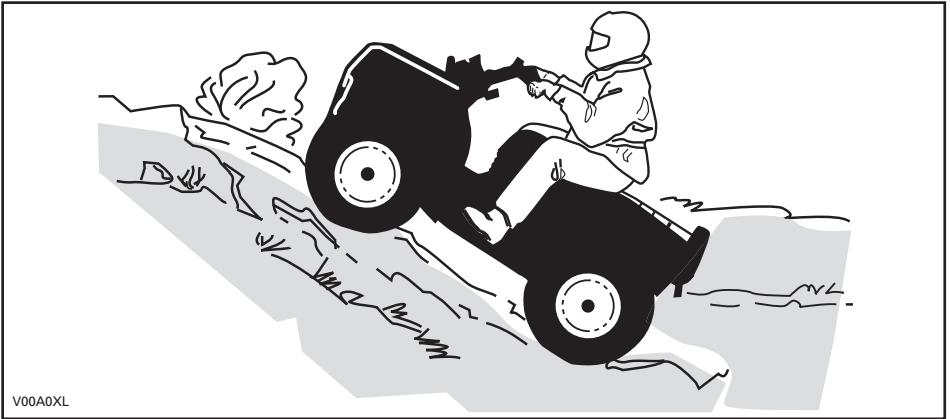
Wanneer u bergop of bergaf rijdt is het uiterst belangrijk om bedacht te zijn op gladde oppervlakken of terreinveranderingen en hindernissen en om de juiste lichaamshouding aan te nemen. De bestuurder van een 2-UP-model is verantwoordelijk voor de veiligheid van zijn passagier. Laat hem in geval van twijfel afstappen voordat u de hindernis neemt.

Activeer de parkeerinrichting altijd wanneer u stilstaat of parkeert. Dit is vooral belangrijk wanneer u op een helling parkeert. Op erg steile hellingen of als de ATV geladen is, moeten de wielen worden geblokkeerd met stenen of bakstenen.

## **Bergop**

### **1-UP-modellen**

Verplaats uw lichaamsgewicht naar voren, naar de top van de heuvel toe. Houd uw voeten op de voetsteunen en schakel naar een lagere versnelling, geef dan gas en schakel indien nodig snel terwijl u klimt. Rijd niet te snel. Anders kan de neus van het voertuig van de grond komen en kan het voertuig op u vallen. Als de heuvel te steil is en u niet boven geraakt of het voertuig achteruit rolt, rem dan met de voorrem en let op dat u niet slipt. Stap af en keer het voertuig (terwijl u naast het voertuig loopt aan de bergop-zijde en met één hand aan de rem). Keer de achterkant van het voertuig dan langzaam naar de heuveltop toe en rijd naar beneden. Loop en stap altijd af aan de hoger gelegen zijde van de helling en blijf uit de buurt van het voertuig en de draaiende wielen. Probeer het voertuig nooit tegen te houden als het begint te kantelen. Blijf uit de buurt. Rijd niet met hoge snelheid over een heuveltop. Achter de top kunnen er hindernissen of een steile afgrond liggen.



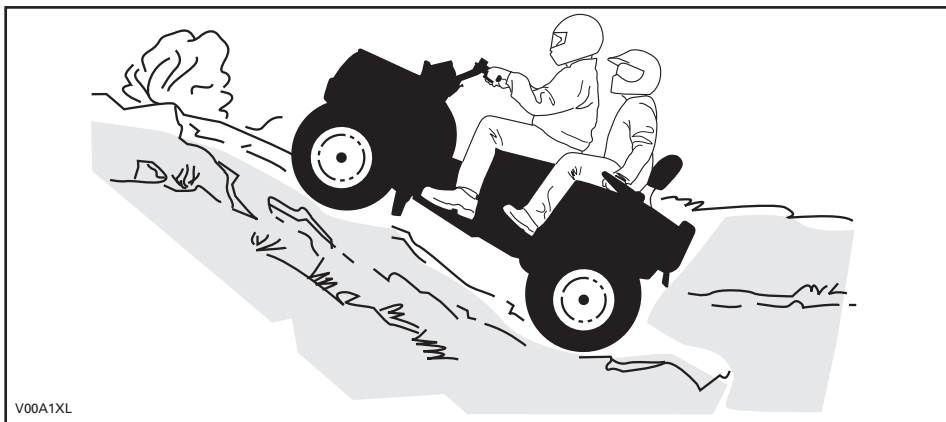
V00A0XL

## **2-UP-modellen**

Vergeet niet dat de bestuurder verantwoordelijk is voor de veiligheid van zijn passagier. Laat hem in geval van twijfel afstappen voordat u bergop rijdt. Denk eraan: wanneer u met een passagier rijdt heeft dit een grote invloed op de besturing van uw voertuig, de stabiliteit en de remafstand.

Beslist u met uw passagier te rijden, dan moet hij zijn bewegingen met de uwe synchroniseren.

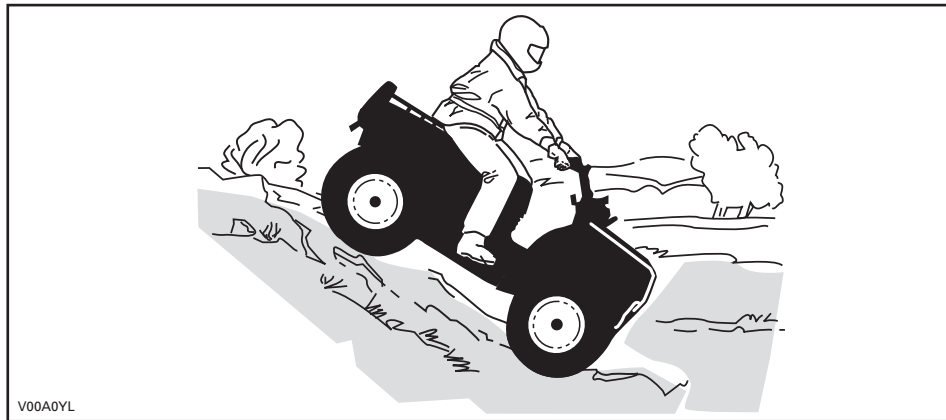
De bestuurder en de passagier moeten hun lichaamsgewicht naar voren verplaatsen, naar de top van de heuvel toe. Houd uw voeten op de voetsteunen en schakel naar een lagere versnelling, geef dan gas en schakel indien nodig snel terwijl u klimt. Rijdt niet te snel. Anders kan de neus van het voertuig van de grond komen en kan het voertuig op u vallen. Als de heuvel te steil is en u niet boven geraakt of het voertuig achteruit rolt, rem dan voorzichtig zodat u niet slijpt. Stap af en keer het voertuig (terwijl u naast het voertuig loopt aan de bergop-zijde en met één hand aan de rem). Keer de achterkant van het voertuig dan langzaam naar de heuveltop toe en rijd naar beneden. Loop en stap altijd af aan de hoger gelegen zijde van de helling en blijf uit de buurt van het voertuig en de draaiende wielen. Probeer het voertuig nooit tegen te houden als het begint te kantelen. Blijf uit de buurt. Rijdt niet met hoge snelheid over een heuveltop. Achter de top kunnen er hindernissen of een steile afgrond liggen. De passagier mag pas opstappen, wanneer het voertuig opnieuw op een veilige plaats staat.



## Bergaf

### 1-UP-modellen

Verplaats uw lichaamsgewicht naar achteren. Rem geleidelijk om niet te slippen. Laat u niet naar beneden "rollen" op uitsluitend de motorcompressie of in neutraal.



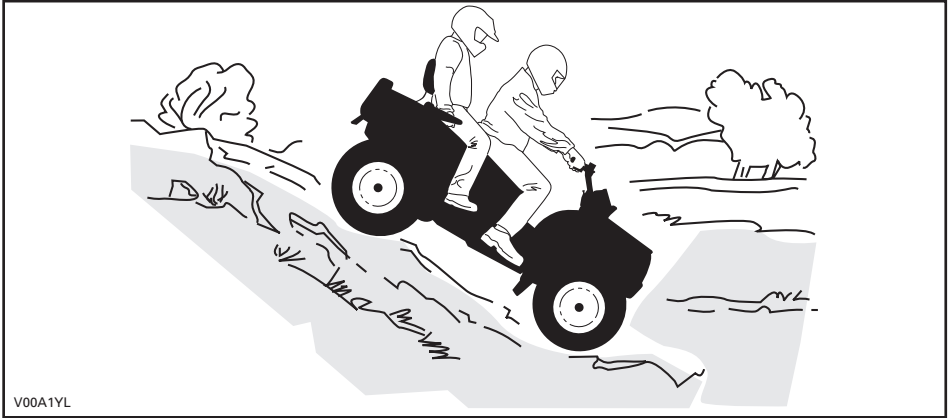
### 2-UP-modellen

Vergeet niet dat de bestuurder verantwoordelijk is voor de veiligheid van zijn passagier. Laat hem in geval van twijfel afstappen voordat u bergaf rijdt. Denk eraan: wanneer u met een passagier rijdt heeft dit een grote invloed op de besturing van uw voertuig, de stabiliteit en de remafstand.



Beslist u met uw passagier te rijden, dan moet hij zijn bewegingen met de uwe synchroniseren.

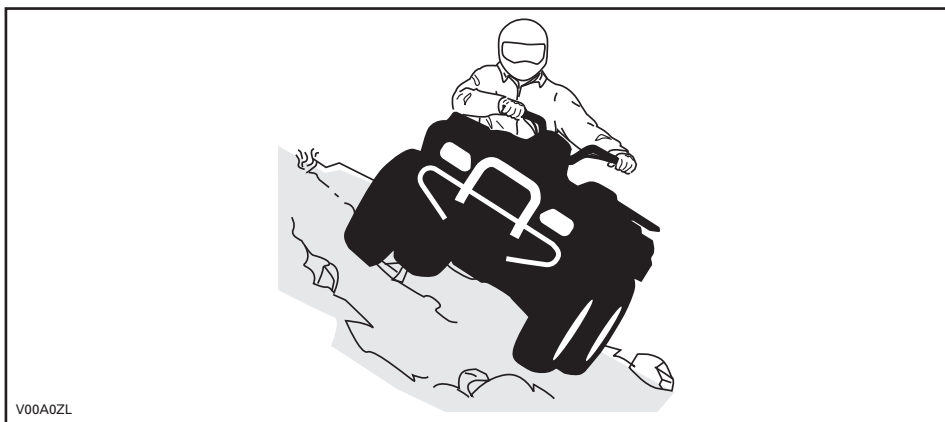
De bestuurder en passagier moeten hun gewicht naar achteren verplaatsen. Rem geleidelijk om niet te slippen. Laat u niet naar beneden "rollen" op uitsluitend de motorcompressie of in neutraal.



## Dwars op een helling rijden

### ***1-UP-modellen***

Dit is één van de **gevaarlijkste** manieren van rijden, omdat het evenwicht van het voertuig drastisch verandert. Vermijd dit zoveel mogelijk. Als het toch niet anders kan, verplaats dan **ALTIJD** uw lichaamsgewicht naar de top van de helling toe en houd u klaar om er aan deze zijde af te springen mocht het voertuig beginnen kantelen. Probeer niet te stoppen of schade aan uw voertuig te voorkomen.

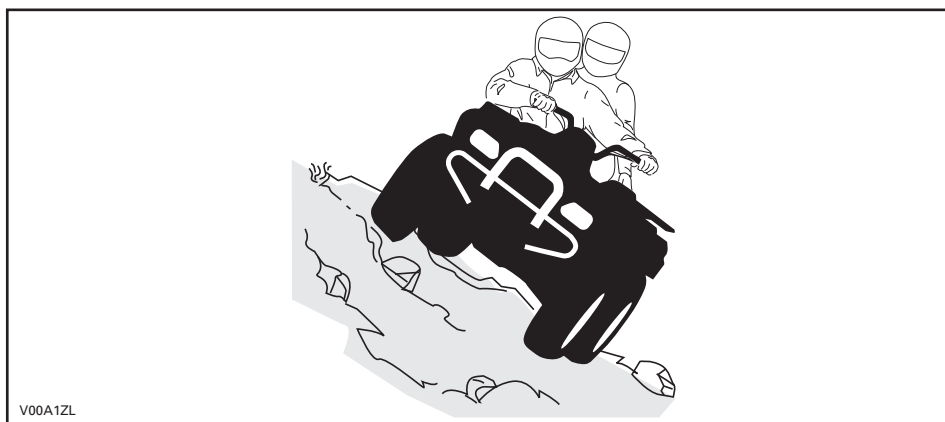


## 2-UP-modellen

Vergeet niet dat de bestuurder verantwoordelijk is voor de veiligheid van zijn passagier. Laat hem in geval van twijfel afstappen voordat u doorgaat. Denk eraan: wanneer u met een passagier rijdt heeft dit een grote invloed op de besturing van uw voertuig, de stabiliteit en de remafstand.

Beslist u met uw passagier te rijden, dan moet hij zijn bewegingen met de uwe synchroniseren.

Dit is één van de **gevaarlijkste** manieren van rijden, omdat het evenwicht van het voertuig drastisch verandert. Vermijd dit zoveel mogelijk. Als het toch noodzakelijk is, verplaats dan **ALTIJD** uw lichaamsgewicht naar de top van de helling toe en houd u klaar om er aan deze zijde af te springen mocht het voertuig beginnen kantelen. **Probeer niet te stoppen of schade aan uw voertuig te voorkomen.**



# BELANGRIJKE LABELS OP HET PRODUCT

## Loshangend Label










Dit voertuig is bij zijn levering voorzien van etiketten en labels met belangrijke veiligheidsinformatie.

Elke persoon die met dit voertuig rijdt moet deze informatie gelezen en begrepen hebben voor zijn vertrek.

### 1-UP-modellen

<p style="text-align: center;"><b>G</b></p> <p style="text-align: center;"><b>MODEL VOOR ALGEMEEN GEBRUIK</b></p> <p style="text-align: center;"><b>DEZE ATV DIENT VOOR RECREATIEF GEBRUIK OF VOOR NUTSDOELEINDEN</b></p> <p style="text-align: center;"><b>ÉÉN BESTUURDER - GEEN PASSAGIERS</b></p> <hr/> <p style="text-align: center;"><b>NIET VOOR BESTUURDERS ONDER 16 JAAR</b></p> <hr/> <p style="text-align: center;"><b>ER BESTAAN PRAKTIJKOPLEIDINGEN OM HET RIJDEN MET EEN ATV ONDER DE KNEIE TE KRIJGEN. NEEM VOOR MEER INFORMATIE CONTACT OP MET UW DEALER</b></p> <hr/> <p style="text-align: center;"><b>INFORMEER BIJ UW DEALER NAAR DE GELDENDE NATIONALE EN LOKALE VOORSCHRIFTEN VOOR HET GEBRUIK VAN EEN ATV</b></p> <p style="text-align: center;"><b>DIT ETIKET MAG NIET WORDEN VERWIJDERD VOOR DE VERKOOP</b></p> <p>vmo2009-002-004_en</p>	<p style="text-align: center;"><b>! WAARSCHUWING</b></p> <p>Verkeerd gebruik van deze ATV kan tot ERNSTIGE of DODELIJKE VERWONDINGEN leiden.</p> <table border="0" style="width: 100%; text-align: center;"><tr><td></td><td></td><td></td><td></td></tr><tr><td><b>DRAAG ALTIJD EEN GOEDGEKEURDE HELM EN BESCHERMENDE KLEDING.</b></td><td><b>RIJD NOOIT OP DE OPENBARE WEG.</b></td><td><b>NEEM NOOIT PASSAGIERS MEE.</b></td><td><b>RIJD NOOIT ONDER INVLOED VAN ALCOHOL OF DRUGS.</b></td></tr></table> <p>Rijd <b>NOOIT</b>:</p> <ul style="list-style-type: none"><li>• zonder goede opleiding of instructies.</li><li>• sneller dan uw rijvaardigheid of de omstandigheden toelaten.</li><li>• op de openbare weg - u kunt botsen met een ander voertuig.</li><li>• met een passagier - passagiers beïnvloeden het evenwicht en stuurgedrag en verhogen het risico op controleverlies.</li></ul> <p>Houd u <b>ALTIJD</b> aan het volgende:</p> <ul style="list-style-type: none"><li>• Pas de juiste rijtechnieken toe om te voorkomen dat het voertuig kantelt op hellingen, ruig terrein en in bochten.</li><li>• Vermijd verharde oppervlakken - wegverharding kan het rijgedrag en de besturing negatief beïnvloeden.</li></ul> <p style="text-align: center;"><b>ZOEK EN LEES DE GEBRUIKERSHANDLEIDING. VOLG ALLE INSTRUCTIES &amp; WAARSCHUWINGEN.</b></p>					<b>DRAAG ALTIJD EEN GOEDGEKEURDE HELM EN BESCHERMENDE KLEDING.</b>	<b>RIJD NOOIT OP DE OPENBARE WEG.</b>	<b>NEEM NOOIT PASSAGIERS MEE.</b>	<b>RIJD NOOIT ONDER INVLOED VAN ALCOHOL OF DRUGS.</b>
									
<b>DRAAG ALTIJD EEN GOEDGEKEURDE HELM EN BESCHERMENDE KLEDING.</b>	<b>RIJD NOOIT OP DE OPENBARE WEG.</b>	<b>NEEM NOOIT PASSAGIERS MEE.</b>	<b>RIJD NOOIT ONDER INVLOED VAN ALCOHOL OF DRUGS.</b>						

## 2-UP-modellen

<div style="text-align: center; background-color: #cccccc; padding: 5px;"><b>G</b></div> <p><b>MODEL VOOR ALGEMEEN GEBRUIK</b></p> <p><b>DEZE ATV DIENT VOOR RECREATIEF GEBRUIK OF VOOR NUTSDOELEINDEN</b></p> <p><b>NIET VOOR BESTUURDERS ONDER 16 JAAR</b></p> <hr/> <p><b>ER BESTAAN PRAKTIJKOPLEIDINGEN OM HET RIJDEN MET EEN ATV ONDER DE KNIE TE KRIJGEN. NEEM VOOR MEER INFORMATIE CONTACT OP MET UW DEALER</b></p> <p><b>BEKIJK ZEKER DE VEILIGHEIDSVIDEO</b></p> <hr/> <p><b>INFORMEER BIJ UW DEALER NAAR DE GELDENDE NATIONALE EN LOKALE VOORSCHRIFTEN VOOR HET GEBRUIK VAN EEN ATV</b></p> <p><b>DIT ETIKET MAG NIET WORDEN VERWIJDERD VOOR DE VERKOOP</b></p> <p style="font-size: small;">vmo2009-008-012_en</p>	<div style="text-align: center; background-color: #cccccc; padding: 5px;"><b>⚠ WAARSCHUWING ⚠</b></div> <p style="font-size: x-small; text-align: center;">Verkeerd gebruik van dit voertuig kan tot ERNSTIGE of DODELIJKE VERWONDINGEN leiden.</p> <table style="width: 100%; text-align: center;"> <tr> <td></td> <td></td> <td></td> <td></td> </tr> <tr> <td style="font-size: x-small;">DRAAG ALTIJD EEN GOEDGEKEURDE HELM EN BESCHERMENDE KLEDING ALS BESTUURDER EN ALS PASSAGIER.</td> <td style="font-size: x-small;">RIJD NOOIT OP DE OPENBARE WEG.</td> <td style="font-size: x-small;">NEEM NOOIT MEER DAN 1 PASSAGIER MEE.</td> <td style="font-size: x-small;">RIJD NOOIT ONDER INVLOED VAN DRUGS OF ALCOHOL.</td> </tr> </table> <p>Rijd NOOIT:</p> <ul style="list-style-type: none"> <li>• zonder goede ATV opleiding of instructies.</li> <li>• sneller dan uw rijvaardigheid of de omstandigheden toelaten.</li> <li>• op de openbare weg - u kunt botsen met een ander voertuig.</li> <li>• met een passagier tenzij de passagierszitting stevig op zijn plaats zit.</li> </ul> <p>DE BESTUURDER MOET ZICH ALTIJD AAN HET VOLGENDE HOUDEN:</p> <ul style="list-style-type: none"> <li>• pas de juiste rijtechnieken toe om te voorkomen dat het voertuig kantelt op hellingen, ruig terrein en in bochten.</li> <li>• vermijd verharde oppervlakken - wegverharding kan het rijgedrag en de besturing negatief beïnvloeden.</li> <li>• matig uw snelheid en wees extra voorzichtig wanneer u een passagier vervoert - laat de passagier afstappen, wanneer de omstandigheden dit vereisen.</li> <li>• zorg ervoor dat de passagier dit label en het passagiers-veiligheidslabel leest en begrijpt.</li> </ul> <p style="text-align: center; font-size: x-small;">ZOEK EN LEES DE GEBRUIKERSHANDLEIDING. VOLG ALLE INSTRUCTIES &amp; WAARSCHUWINGEN.</p> <p style="text-align: center; background-color: #333; color: white; padding: 5px;">Dit etiket mag niet worden verwijderd voor de verkoop.</p>					DRAAG ALTIJD EEN GOEDGEKEURDE HELM EN BESCHERMENDE KLEDING ALS BESTUURDER EN ALS PASSAGIER.	RIJD NOOIT OP DE OPENBARE WEG.	NEEM NOOIT MEER DAN 1 PASSAGIER MEE.	RIJD NOOIT ONDER INVLOED VAN DRUGS OF ALCOHOL.
									
DRAAG ALTIJD EEN GOEDGEKEURDE HELM EN BESCHERMENDE KLEDING ALS BESTUURDER EN ALS PASSAGIER.	RIJD NOOIT OP DE OPENBARE WEG.	NEEM NOOIT MEER DAN 1 PASSAGIER MEE.	RIJD NOOIT ONDER INVLOED VAN DRUGS OF ALCOHOL.						

## Alle modellen

**BESCHRIJVING VOERTUIGMOTOR:**

XXXXX

EPA-GECERTIFICEERD

NER (GENORMALISEERDE EMISSIEWAARDE) = X  
OP EEN SCHAAL VAN 0 TOT 10, WAARBIJ 0 HET SCHOONST IS  
\* NIET VERWIJDEREN VOOR DE VERKOOP



704901107

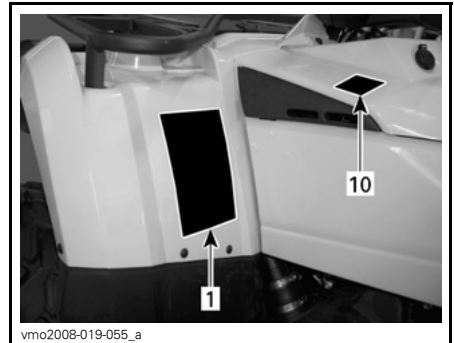
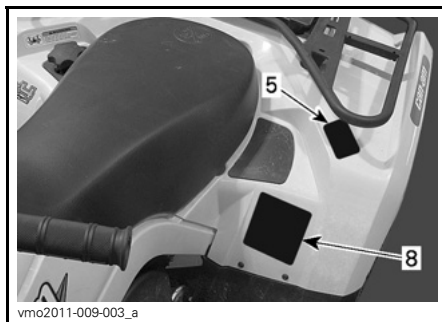
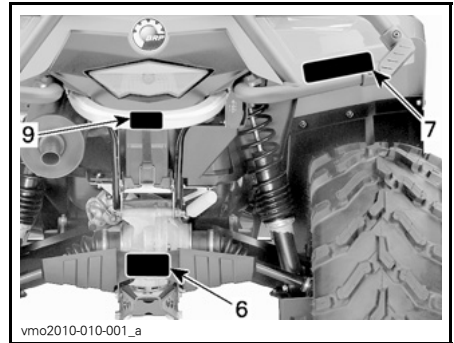
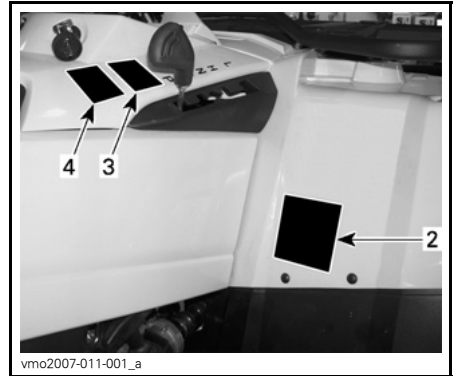
vmo2006-005-009\_en

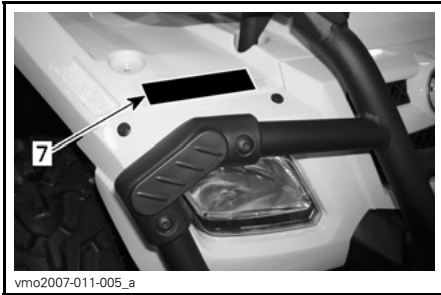
## Veiligheidslabels op het voertuig

Lees alle veiligheidslabels op uw voertuig aandachtig door.

De veiligheidslabels op uw voertuig moeten als vaste onderdelen van het voertuig worden beschouwd. Als ze ontbreken of beschadigd zijn, kunnen ze kosteloos worden vervangen. Raadpleeg een erkende Can-Am dealer.

**OPMERKING:** De volgende illustraties in deze Gebruikershandleiding geven slechts een algemeen beeld. Uw model kan hiervan afwijken.





**⚠ WAARSCHUWING**

Verkeerd gebruik van dit voertuig kan tot **ERNSTIGE** of **DODELIJKE** VERWONDINGEN leiden.

DRAAG ALTIJD EEN  
GOEDGEKEURDE  
HELM EN  
BESCHERMENDE  
KLEDING, ALS  
BESTUURDER EN ALS  
PASSAGIER.

RIJD NOOIT OP  
DE OPENBARE  
WEG.

NEEM NOOIT  
MEER DAN  
1 PASSAGIER  
MEE.

RIJD NOOIT ONDER  
INVLOED VAN  
DRUGS OF  
ALCOHOL.

Rijd NOOIT:

- zonder goede ATV opleiding of instructies.
- sneller dan uw rijvaardigheid of de omstandigheden toelaten.
- op de openbare weg - u kunt botsen met een ander voertuig.
- met een passagier tenzij de passagierszitplaats stevig op zijn plaats zit.

DE BESTUURDER MOET ZICH ALTIJD AAN HET VOLGENDE HOUDEN:

- pas de juiste rijtechnieken toe om te voorkomen dat het voertuig kantelt op hellingen, ruig terrein en in bochten.
- vermijd verharde oppervlakken - wegverharding kan het rijgedrag en de besturing negatief beïnvloeden.
- matig uw snelheid en wees extra voorzichtig wanneer u een passagier vervoert - laat de passagier afstappen, wanneer de omstandigheden dit vereisen.
- zorg ervoor dat de passagier dit label en het passagiersveiligheidslabel leest en begrijpt.

ZOEK EN LEES DE GEBRUIKERSHANDLEIDING.  
VOLG ALLE INSTRUCTIES & WAARSCHUWINGEN.

**LABEL 1: 2-UP-MODELLEN**

**⚠ WAARSCHUWING**

Verkeerd gebruik van deze ATV kan tot **ERNSTIGE** of **DODELIJKE** VERWONDINGEN leiden.

DRAAG ALTIJD EEN  
GOEDGEKEURDE  
HELM EN  
BESCHERMENDE  
KLEDING.

RIJD NOOIT  
OP DE  
OPENBARE  
WEG.

NEEM NOOIT  
PASSAGIERS  
MEE.

RIJD NOOIT  
ONDER  
INVLOED VAN  
ALCOHOL OF  
DRUGS.

Rijd NOOIT:

- zonder goede opleiding of instructies.
- sneller dan uw rijvaardigheid of de omstandigheden toelaten.
- op de openbare weg - u kunt botsen met een ander voertuig.
- met een passagier - passagiers beïnvloeden het evenwicht en stuurgedrag en verhogen het risico op controleverlies.

Houd u **ALTIJD** aan het volgende:

- Pas de juiste rijtechnieken toe om te voorkomen dat het voertuig kantelt op hellingen, ruig terrein en in bochten.
- Vermijd verharde oppervlakken - wegverharding kan het rijgedrag en de besturing negatief beïnvloeden.

ZOEK EN LEES DE GEBRUIKERSHANDLEIDING. VOLG ALLE  
INSTRUCTIES & WAARSCHUWINGEN.

vmo2009-003-004\_en

**LABEL 1: 1-UP-MODELLEN**

**⚠ WAARSCHUWING**

/ ONDER  
16

Personen jonger dan 16 die met deze ATV rijden, lopen een verhoogd risico op **ERNSTIGE** of **DODELIJKE** VERWONDINGEN.  
Rijd **NOOIT** met deze ATV als u jonger dan 16 bent.

704.900.011

V01M0ZZ

**LABEL 2: 1-UP-MODELLEN**



LABEL 2: 2-UP-MODELLEN



LABEL 4




LABEL 3



LABEL 5: 1-UP-MODELLEN



LABEL 5: 2-UP-MODELLEN

 <h2 style="margin: 0;">WAARSCHUWING</h2>
<p>Een verkeerd geladen aanhangwagen kan tot controleverlies leiden en ernstige of dodelijke verwondingen veroorzaken.</p> <ul style="list-style-type: none"> <li>• Maximum slepgewicht: XXX kg (XXX lb).</li> <li>• Maximumgewicht dissel: XX kg (XX lb).</li> </ul>
704900766

vmo2006-016-008\_en

**LABEL 6: RAADPLEEG DE SPECIFICATIES VOOR DE TOEPASSELIJKE WAARDEN**

 <h2 style="margin: 0;">WAARSCHUWING</h2>
<p>• <b>NEM NOOIT</b> een passagier mee op size drager.          • <b>MAXIMUMBELADING VOORAAN:</b> X kg (X lbs) gelijkmatig verdeeld.          • <b>MAXIMUMBELADING ACHTERAAN:</b> X kg (X lbs) gelijkmatig verdeeld.          (Bijzultel disselgewicht indien van toepassing).</p>
704 001 000

vmo2006-005-010\_en

**LABEL 7: RAADPLEEG DE SPECIFICATIES VOOR DE TOEPASSELIJKE WAARDEN**

 <h2 style="margin: 0;">WAARSCHUWING</h2>					
<p>Door een verkeerde bandenspanning of overbelading kunt u de controle verliezen, wat ERNSTIG LETSEL of de DOOD kan veroorzaken</p>					
<table border="1"> <thead> <tr> <th>BELADING</th> <th>BANDENSPPANNING BIJ KOUDE BANDEN</th> </tr> </thead> <tbody> <tr> <td rowspan="2">MAX XXX kg</td> <td><b>VOORAAN</b> MAX: XXX kPa (X,X psi) MIN: XXX kPa (X,X psi)</td> </tr> <tr> <td><b>ACHTERAAAN</b> MAX: XXX kPa (X,X psi) MIN: XXX kPa (X,X psi)</td> </tr> </tbody> </table>	BELADING	BANDENSPPANNING BIJ KOUDE BANDEN	MAX XXX kg	<b>VOORAAN</b> MAX: XXX kPa (X,X psi) MIN: XXX kPa (X,X psi)	<b>ACHTERAAAN</b> MAX: XXX kPa (X,X psi) MIN: XXX kPa (X,X psi)
BELADING	BANDENSPPANNING BIJ KOUDE BANDEN				
MAX XXX kg	<b>VOORAAN</b> MAX: XXX kPa (X,X psi) MIN: XXX kPa (X,X psi)				
	<b>ACHTERAAAN</b> MAX: XXX kPa (X,X psi) MIN: XXX kPa (X,X psi)				
<p>Houd <b>ALTIJD</b> de weergegeven, juiste bandenspanning aan. Blaas de banden op tot de max. bandenspanning als u lading vervoert.</p> <p>Regel de bandenspanning <b>NOOIT</b> lager dan het minimum. Anders kan de band loskomen van de velg.</p> <p>Overschrijd <b>NOOIT</b> de maximale voertuigbelading van 235 kg, inclusief gewicht van bestuurder, lading, accessoires en disselgewicht.</p> <p><b>BELADING VAN DE ATV en EEN AANHANGWAGEN SLEPEN</b></p> <ul style="list-style-type: none"> <li>• De lading of aanhangwagen kan de stabiliteit en besturing beïnvloeden.</li> <li>• Als u een lading vervoert of een aanhangwagen sleept:             <ul style="list-style-type: none"> <li>- matig uw snelheid.</li> <li>- voorzie meer afstand om te stoppen.</li> <li>- vermijd hellingen en ruig terrein.</li> </ul> </li> </ul>					
704901275					

704901275

**LABEL 8: 1-UP-MODELLEN - RAADPLEEG DE SPECIFICATIES VOOR DE TOEPASSELIJKE WAARDEN**

 <h2 style="margin: 0;">WAARSCHUWING</h2>					
<p>Een verkeerde bandenspanning of overbelading kunnen tot controleverlies leiden en ERNSTIGE of DOEDELIJKE VERWONDINGEN veroorzaken.</p>					
<table border="1"> <thead> <tr> <th>BELADING</th> <th>BANDENSPPANNING KOUDE BANDEN</th> </tr> </thead> <tbody> <tr> <td rowspan="2">MAX. XXX kg (XXX lb)</td> <td><b>VOORAAN</b> MAX: XX,X kPa (X,X psi) MIN: XX,X kPa (X,X psi)</td> </tr> <tr> <td><b>ACHTERAAAN</b> MAX: XX,X kPa (X,X psi) MIN: XX,X kPa (X,X psi)</td> </tr> </tbody> </table>	BELADING	BANDENSPPANNING KOUDE BANDEN	MAX. XXX kg (XXX lb)	<b>VOORAAN</b> MAX: XX,X kPa (X,X psi) MIN: XX,X kPa (X,X psi)	<b>ACHTERAAAN</b> MAX: XX,X kPa (X,X psi) MIN: XX,X kPa (X,X psi)
BELADING	BANDENSPPANNING KOUDE BANDEN				
MAX. XXX kg (XXX lb)	<b>VOORAAN</b> MAX: XX,X kPa (X,X psi) MIN: XX,X kPa (X,X psi)				
	<b>ACHTERAAAN</b> MAX: XX,X kPa (X,X psi) MIN: XX,X kPa (X,X psi)				
<p>Respecteer <b>ALTIJD</b> de juiste bandenspanning, zoals getoond. Oppompen tot max. spanning in beladen toestand.</p> <p>Regel de bandenspanning <b>NOOIT</b> lager dan het minimum. Anders kan de band loskomen van de velg.</p> <p>Overschrijd <b>NOOIT</b> de maximale voertuigbelading van XXX kg (XXX lb), inclusief gewicht van de bestuurder, alle lasten en accessoires en het disselgewicht.</p> <p><b>BELADING VAN DE ATV en EEN AANHANGWAGEN SLEPEN</b></p> <ul style="list-style-type: none"> <li>• De lading/passagier of aanhangwagen kan de stabiliteit en besturing beïnvloeden. De lading moet gelijkmatig worden verdeeld over de bagagerekken.</li> <li>• Als u een lading of passagier vervoert of een aanhangwagen sleept:             <ul style="list-style-type: none"> <li>- matig uw snelheid.</li> <li>- voorzie meer afstand om te stoppen.</li> <li>- vermijd hellingen en ruig terrein.</li> </ul> </li> </ul>					
7046901120					

vmo2006-008-004\_aen

**LABEL 8: 2-UP-MODELLEN - RAADPLEEG DE SPECIFICATIES VOOR DE TOEPASSELIJKE WAARDEN**

 <h2 style="margin: 0;">WAARSCHUWING</h2>
<p><b>NOOIT lasten hier of aan het bagagerek bevestigen om te trekken.</b></p> <p><b>Het voertuig kan daardoor omkantelen.</b></p> <p><b>ALTIJD een trekhaak gebruiken om lasten te trekken.</b></p>
704902005

vmo2010-004-002\_en

**LABEL 9**



## Conformiteitslabels

Deze labels geven weer of het voertuig conform is.

CE

**ACN 097 370 100**  
POWER VERMOGEN [ ] kW  
WET WEIGHT NATGEWICHT [ ] kg

THIS VEHICLE IS AN ALL TERRAIN VEHICLE AND IS NOT INTENDED FOR USE ON PUBLIC ROADS.  
DIT TERREINVOERTUIG IS NIET BESTEMD VOOR GEBRUIK OP DE OPENBARE WEG.

vmo2008-011-091

**ONDER ZITTING, OP DE BOVENSTE STANG VAN HET CHASSIS**

**EMISSION CONTROL INFORMATION**

THIS VEHICLE IS CERTIFIED TO OPERATE ON UNLEADED GASOLINE AND MEETS TO (XXXX) U.S. EPA AND CALIFORNIA REGULATIONS FOR ATV SI ENGINES.

ENGINE FAMILY	XXX XXXXXXX	MOTORFAMILIE
PERMEATION FAMILY	XXX XXXXXXX	PERMEATION REEKS
CERTIFICATION STANDARD (FEL)	XXX X XXXX XX	FEL
ENGINE DISPLACEMENT	XXX XX XXX	CILINDERINHOUD
EXHAUST EMISSION CONTROL SYSTEM	XX	REGELSTEEEM VOOR UITLAATGASSEN

**INFORMATIE OVER DE BEPERKING VAN DE UITLAATGASSEN**  
De voertuig is gecertificeerd voor gebruik met loodvrije benzine en voldoet aan de emissienormen voor ATV SI-motoren (XXXX) U.S. EPA en de geldende voorschriften in Californië.

**SEE OPERATOR'S GUIDE FOR MAINTENANCE SPECIFICATIONS  
DE ONDERHOUDSPECIFICATES VINDT U IN DE GEBRUIKERSHANDLEIDING  
BOMBARDIER RECREATIONAL PRODUCTS INC.**

vmo2010-001-302\_a

**ONDER ZITTING, OP DE BOVENSTE STANG VAN HET CHASSIS**

Bombardier Recreational Products Inc. certificeert dat deze ATV conform is aan de Amerikaanse nationale norm voor vierwielige terreinvoertuigen, norm ANSI/SVIA-1-2007.

vmo2010-004-001\_en

**OP HET ACHTERSPATBORD**

THIS VEHICLE IS AN ALL TERRAIN VEHICLE AND IS NOT INTENDED FOR USE ON PUBLIC ROADS.

DIT TERREINVOERTUIG IS NIET BESTEMD VOOR GEBRUIK OP DE OPENBARE WEG.

vmo2008-014-001

**LABEL 10**

DA

FIND OG LÆS BRUGERVEJLEDNINGEN. OVERHOLD ALLE INSTRUKTIONER OG ADVARSLER.

NL

ZOEK DE GEBRUIKERSHANDLEIDING OP EN LEES HEM. HOUD U AAN ALLE AANWIJZINGEN EN WAARSCHUWINGEN.

FR

LOCALISER ET LIRE LE GUIDE DE L'OPÉRATEUR. SUIVRE TOUS LES CONSIGNES ET AVERTISSEMENTS.

FI

PAIKANNA JA LUE KÄYTTÄJÄN OPAS. NUODATA KÄYTTÖOHJEITA JA VAROITUKSIA.

DE

BETRIEBSANLEITUNG AUSFINDEN MACHEN UND LESEN. ALLE ANWEISUNGEN UND WARNHINWEISE BEFOLGEN.

EL

BPEITE KAI ΔΙΔΑΧΑΞΤΕ ΤΟΝ ΟΔΗΓΟ ΧΡΗΣΕΩΣ. ΑΚΟΛΟΥΘΗΣΤΕ ΟΛΕΣ ΤΙΣ ΟΔΗΓΙΕΣ ΚΑΙ ΠΡΟΒΛΕΠΟΜΕΝΕΣ.

IT

LEGGERE IL MANUALE DELL'OPERATORE. SEGUIRE TUTTE LE ISTRUZIONI E AVVERTENZE.

PT

LOCALIZAR E LER O GUIA DE OPERAÇÃO. OBSERVAR TODAS AS INSTRUÇÕES E MENSAGENS DE AVISO.

ES

UBICAR Y LEER LA GUÍA DEL OPERADOR. ATENDERSE A TODAS LAS INSTRUCCIONES Y MENSAJES DE ADVERTENCIA.

SV

TA REDA PÅ INSTRUKTIONSBOKEN OCH LÄS DEN. UPPMÄRKSAMMA ALLA ANVISNINGAR OCH VARNINGAR.

704 901 177

vmo2006-014-003\_a

**LABEL 11**

vmo2010-010-100\_a

**LABEL 12**

## Technische informatielabels

### AIR FILTER MAINTENANCE

MAINTENANCE MUST BE PERFORMED AS SPECIFIED IN THE OPERATOR'S GUIDE. AIR FILTER MAINTENANCE SHOULD INCREASE IN FREQUENCY IN MORE SEVERE (DUSTY) CONDITIONS.

### ONDERHOUD VAN DE LUCHTFILTER

HET ONDERHOUD MOET WORDEN UITGEVOERD ALS VOORGESCHREVEN IN DE GEBRUIKERSHANDLEIDING. DE LUCHTFILTER VERGT FREQUENTER ONDERHOUD IN ZWAARDERE (STOFFIGE) OMSTANDIGHEDEN.

707800373

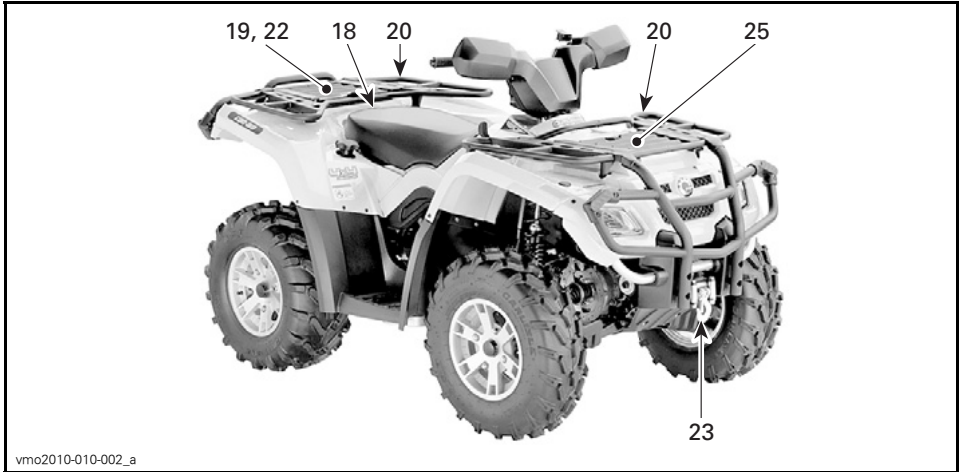
707800373

**OP DE LUCHTFILTERDOOS**

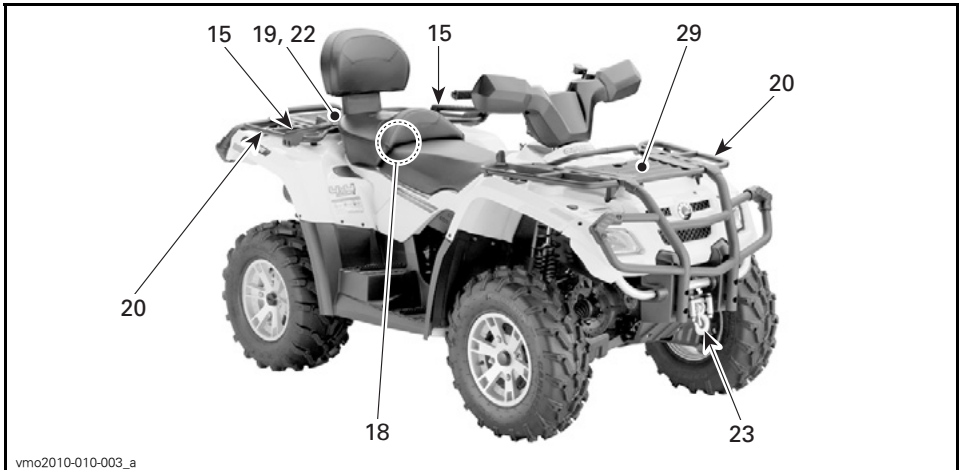
# ***VOERTUIG- INFORMATIE***

# BEDIENINGSELEMENTEN/INSTRUMENTEN/ UITRUSTING

OPMERKING: Sommige bedieningselementen/instrumenten/uitrusting zijn opties.



TYPISCH — 1-UP-MODELLEN

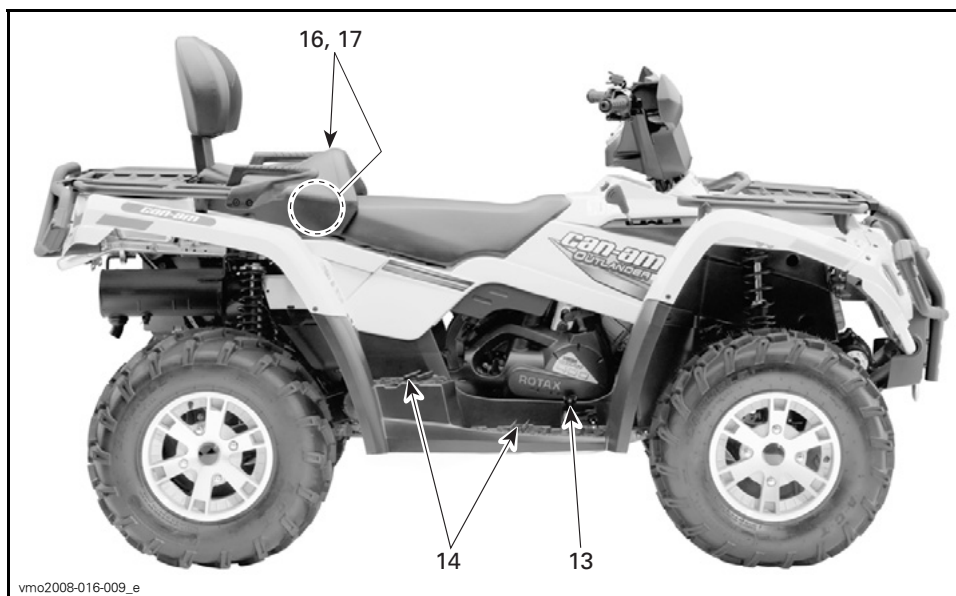


TYPISCH — 2-UP-MODELLEN



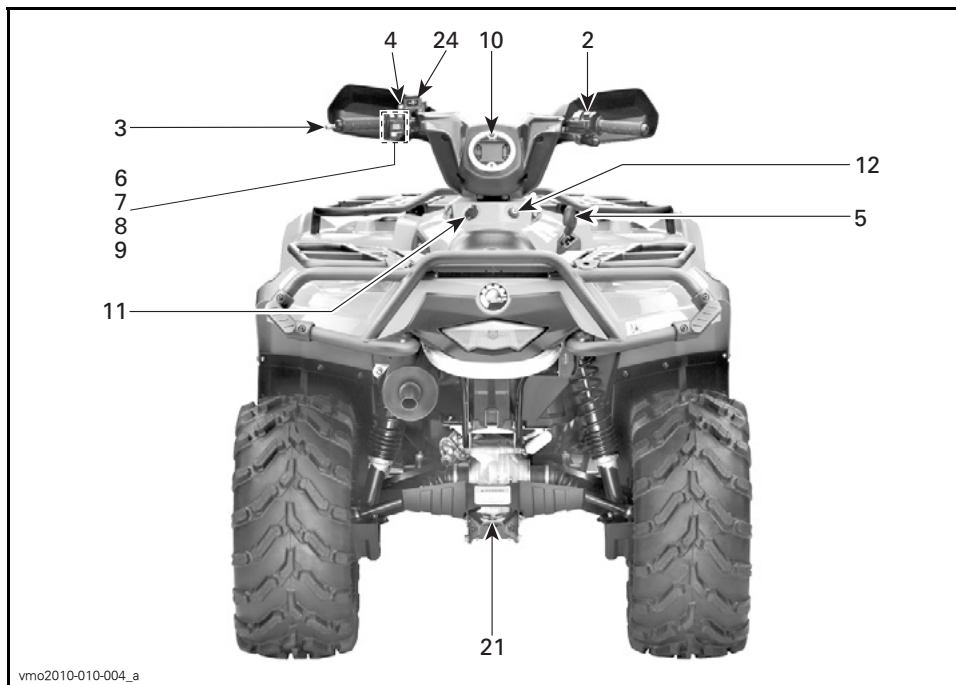
vmo2008-019-052\_f

TYPISCH — 1-UP-MODELLEN



vmo2008-016-009\_e

TYPISCH — 2-UP-MODELLEN



vmo2010-010-004\_a

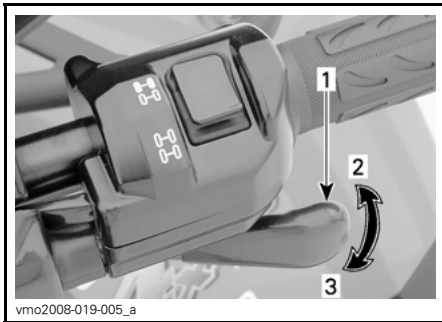
TYPISCH — ALLE MODELLEN

## 1) Gashendel

De gashendel bevindt zich rechts aan het stuur.

Wanneer deze naar voor wordt gedruwd verhoogt het motortoerental tot waar het kan schakelen naar de gekozen versnelling.

Zodra de hendel wordt losgelaten keert de motor automatisch terug naar het stationair toerental en vertraagt het voertuig geleidelijk.



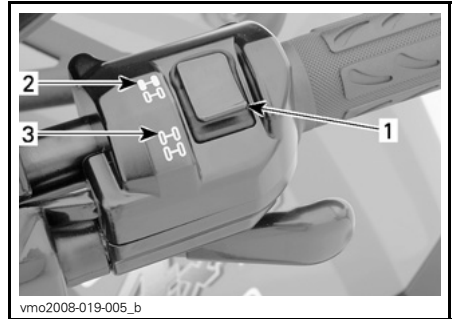
### TYPISCH

1. Gashendel
2. Om te versnellen
3. Om te vertragen

## 2) Keuzeschakelaar 2WD/4WD

De 2WD/4WD-keuzeschakelaar bevindt zich rechts aan het stuur.

Met deze schakelaar kunt u kiezen tussen 2WD en 4WD, wanneer het voertuig stilstaat.



### TYPISCH

1. Keuzeschakelaar
2. 2WD stand
3. 4WD stand

**MERK OP** Het voertuig moet stilstaan om over te schakelen tussen 2WD/4WD. Het in- en uitschakelen van deze keuzeschakelaar tijdens het rijden kan tot mechanische schade leiden.

**MERK OP** Als de achterwielen doorslippen, laat de gashendel dan los en wacht tot de motor stationair draait, voordat u naar 4WD overschakelt.

Om de 4WD-modus te activeren drukt u de keuzeschakelaar naar beneden.



V0710DY

#### 4WD-MODUS

Om de 4WD-modus uit te schakelen zet u de schakelaar op 2WD.



V0710EY

#### 2WD-MODUS

Wanneer de keuzeschakelaar op 2WD staat, werkt het voertuig altijd met 2-wielaandrijving.

### 3) Remhendel links

De remhendel links bevindt zich links aan het stuur.

Wanneer de remhendel wordt ingedrukt, worden de voor- en achterremmen geactiveerd.

Wanneer hij wordt losgelaten moet de hendel automatisch terugkeren naar zijn oorspronkelijke stand.

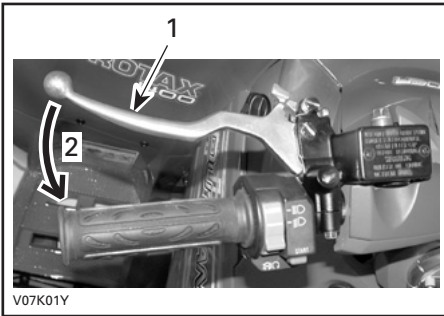
Het remeffect is evenredig met de kracht die op de hendel wordt uitgeoefend.

Onthoud tijdens het lezen van deze Gebruikershandleiding, dat:

## **⚠ WAARSCHUWING**

Duidt op een mogelijk gevaar dat, indien het niet wordt vermeden, kan leiden tot ernstige of dodelijke verwondingen.





V07K01Y

**TYPISCH**

1. Remhendel
2. Om te remmen

**OPMERKING:** Net als bij andere voertuigen op wielen verschuift het gewicht bij het remmen naar de voorwielen. Om efficiënter te kunnen stoppen, verdeelt het remsysteem meer remkracht naar de voorwielen. Dit beïnvloedt het rijgedrag en de besturing van het voertuig wanneer u bruusk remt. Houd hier rekening mee bij het remmen.

## 4) Parkeerrem

De parkeerrem bevindt zich links aan het stuur.

Als deze is vergrendeld kan het voertuig niet bewegen. Handig om de rem te vergrendelen, bijvoorbeeld in een scherpe bocht, tijdens het transport of wanneer u het voertuig niet gebruikt.

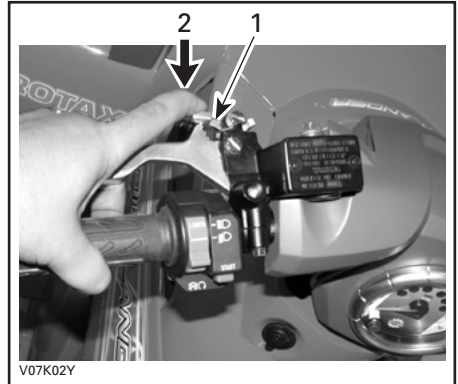
### **WAARSCHUWING**

Schakel de parkeerrem altijd in en zet de schakelhendel in de **PARKEER**-stand wanneer u niet met uw voertuig rijdt.

### **WAARSCHUWING**

Zet de parkeerrem helemaal af voordat u met uw voertuig gaat rijden. Wanneer de remmen tijdens het rijden slepen door een aanhoudende druk op de hendel, kan dit leiden tot beschadiging van het remsysteem, een afname van het remvermogen en/of brand.

Om het mechanisme te activeren: Druk de remhendel in en houd hem vast terwijl u het remhendelslot verzet. De remhendel is nu ingedrukt en de remmen worden geactiveerd.



V07K02Y

**TYPISCH**

1. Remhendelslot
2. Indrukken om de parkeerrem te activeren

**OPMERKING:** Het remhendelslot kan in verschillende standen worden gezet.

**MERK OP** De stand van de parkeerrem kan variëren naargelang van de slijtage van de remblokken. Controleer of het voertuig veilig ter plaatse blijft wanneer de parkeerrem is geactiveerd.

Om het mechanisme te ontgrendelen: Druk de remhendel in. De vergrendeling moet automatisch terugkeren naar zijn oorspronkelijke stand. De remhendel moet terugkeren naar zijn ruststand. Ontgrendel de parkeerrem altijd voor u gaat rijden.

## 5) Schakelhendel

De schakelhendel zit aan de rechterkant van het voertuig naast de stuurkolom.

Een hendel met 5 standen: P, R, N, H en L.

Om te schakelen zet u het voertuig helemaal stop, houdt de remmen ingedrukt en zet de hendel vervolgens in de gewenste stand. Forceer de hendel niet. Kunt u niet schakelen, schommel het voertuig dan heen en weer om de tandwielen in de transmissie te bewegen en probeer het opnieuw.



SCHAKELPATROON

**MERK OP** Stop het voertuig altijd helemaal en druk op de rem voordat u de schakelhendel verzet.

### P: Parkeren

In deze stand wordt de transmissie vergrendeld om te helpen voorkomen dat het voertuig beweegt. Kies altijd

deze stand wanneer het voertuig niet in gebruik is. In bepaalde omstandigheden kan het noodzakelijk zijn, het voertuig heen en weer te schommelen om de tandwielen in de transmissie te bewegen, zodat de parkeerstand kan worden ingesteld.

### R: Achteruit

In deze stand kan het voertuig achteruit rijden. De snelheid van het voertuig is beperkt.

## ⚠ WAARSCHUWING

Voor u het voertuig in achteruit schakelt, moet u nagaan of er geen hindernissen of omstanders achter het voertuig staan. We raden u aan op uw ATV te zitten bij rijden in achteruit. Sta zo weinig mogelijk rechtop. Als uw gewicht naar voren verschuift en tegen de gashendel komt, kunt u onverhoeds versnellen.

### N: Neutraal

In deze stand wordt de transmissie ontgrendeld zodat het voertuig manueel kan worden bewogen.

### H: Hoge versnelling

Hiermee wordt het overbrengingsmechanisme in een hoge versnelling geschakeld. Dit is het toerentalbereik voor normaal rijden. In deze stand kan het voertuig zijn maximumsnelheid bereiken.

### L: Lage versnelling

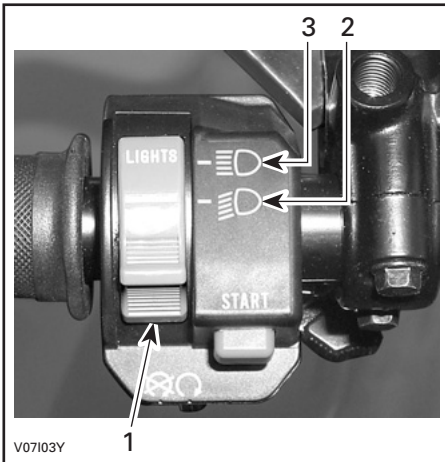
Hiermee wordt het overbrengingsmechanisme in een lage versnelling geschakeld. Dit is de werkstand. In deze stand kan het voertuig traag rijden met een maximale tractie en vermogen.

**OPMERKING:** Schakel naar het lage toerentalbereik om lasten te trekken of een steile helling te beklimmen.

## 6) Dimschakelaar

De dimschakelaar bevindt zich links aan het stuur.

Met deze schakelaar wordt het grootlicht gekozen.



### FUNCTIES VAN DE DIMSCHAKELAAR

1. Dimschakelaar
2. Dimlicht en achterlicht
3. Grootlicht en achterlicht

## 7) Motorstopschakelaar

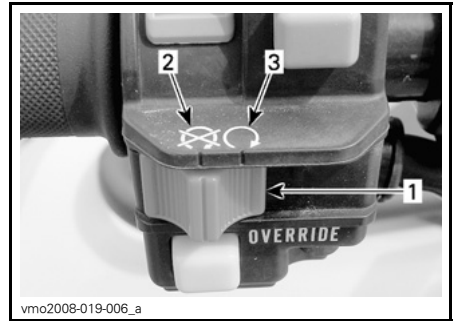
De motorstopschakelaar bevindt zich links aan het stuur.

Deze schakelaar dient om de motor stil te leggen en als noodstopknop.

Om de motor stil te leggen laat u de gashendel helemaal los en zet de motorstopschakelaar in de STOP-stand.

Iedereen die dit voertuig bestuurt moet leren hoe het functioneert door het vooraf meermaals te gebruiken en daarna telkens de motor stil te leggen. Deze uitschakelingsprocedure

wordt een reflex zodat bestuurders klaar zijn om deze te gebruiken in geval van nood.



### TYPISCH

1. Motorstopschakelaar
2. STOP-stand
3. RUN-stand (rijden)

## 8) Motorstartknop

De motorstartknop bevindt zich links aan het stuur.

De knop dient om de motor te starten.

Houd deze ingedrukt om de motor te starten. Laat hem onmiddellijk los nadat de motor is gestart.

Zie *DE MOTOR STARTEN* in het gedeelte *BEDIENINGSINSTRUCTIES* voor de volledige motorstartprocedure.



1. Motorstartknop

## 9) Neutraliseerknop

De neutraliseerknop bevindt zich links aan het stuur.

Deze knop dient om de motortoeren-talbegrenzer te neutraliseren als u fors in achteruit rijdt.

Houd de neutraliseerknop ingedrukt terwijl u de gashendel geleidelijk indrukt.

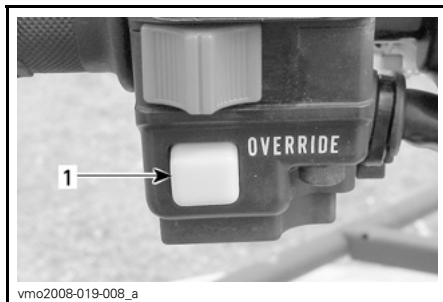
**OPMERKING:** Bij gebruik van de neutraliseerfunctie schuift de melding **VERRIDE** (negeren) over de multifunctionele meter om te bevestigen dat de functie wel degelijk is geactiveerd.

### ⚠ WAARSCHUWING

Schakel de neutraliseerknop nooit in als u gas geeft, want daardoor kunt u de controle verliezen.

### ⚠ WAARSCHUWING

Als u in achteruit een helling afrijdt, kunt u de ingestelde snelheidslimiet in achteruit toch overschrijden door de zwaartekracht.



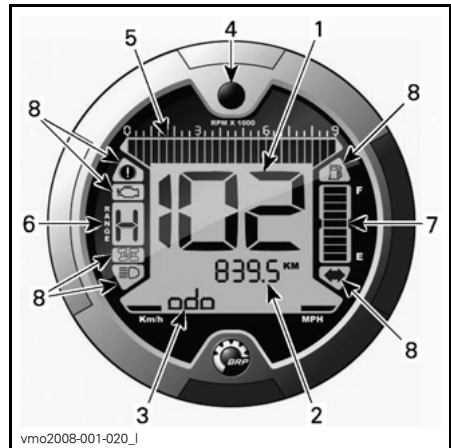
1. Neutraliseerknop

## 10) Multifunctionele meter

De multifunctionele meter bevindt zich midden op het stuur.

### ⚠ WAARSCHUWING

Selecteer de diverse numerieke displays en systeemmodi of verander de instellingen alleen als het voertuig stilstaat. Het selecteren van deze verschillende functies terwijl u het voertuig op snelheid bestuurt is niet aan te raden omdat dit uw aandacht van de omgeving afleidt.



#### TYPISCH

1. Display 1 (snelheidsmeter)
2. Display 2 (modus)
3. Display 3 (modus/bericht)
4. Displaykeuzetoets
5. Toerenteller
6. Versnellingsdisplay
7. Brandstofpeilaanduiding
8. Verklipperlichtjes

### Keuze eenheid (MPH of km/h)

Deze multifunctionele meter is in de fabriek ingesteld op metrische eenheden maar kan worden omgeschakeld

naar Engelse maten. Doe voor deze maatinstellingen een beroep op uw erkende Can-Am dealer.

**OPMERKING:** De eenheden van alle parameters worden tegelijk gewijzigd.



1. Keuze meeteenheid

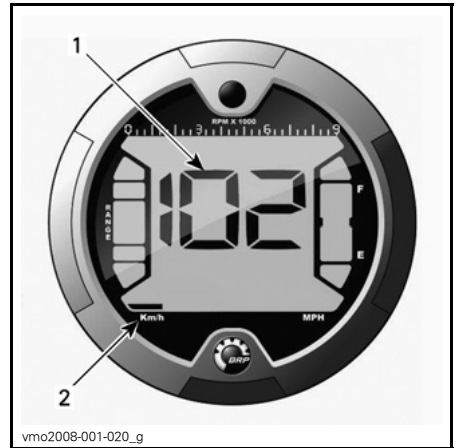
### Taalselectie

De meter kan op verschillende talen worden ingesteld.

Neem contact op met een erkende Can-Am dealer om de meter in te stellen op de taal van uw voorkeur.

### Display 1 (Snelheidsmeter)

Deze display toont de snelheid van het voertuig.



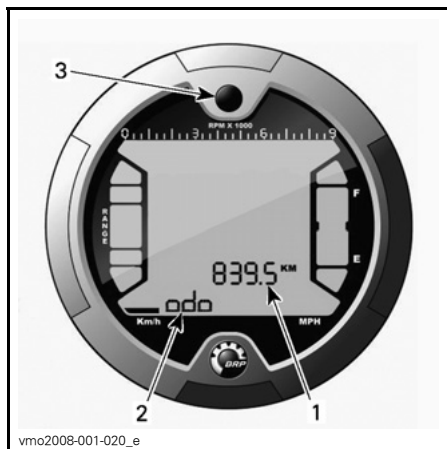
1. Voertuigsnelheid  
2. Keuze meeteenheid

### Display 2 (Modus)

Wanneer u herhaaldelijk op deze toets drukt, doorloopt u de volgende modi:

- Odometer (ODO)
- Tripmeter (TRIP)
- Uurmeter (TRIP TIME)
- Voertuig-uurmeter (ENGINE HOURS)
- Motortoerental per minuut (TPM)
- Klok (CLOCK).

**OPMERKING:** Er verschijnt ook een afkorting van de geselecteerde modus op display 3 (zie afkortingen tussen haakjes).



1. Display 2 (modus)
2. Display 3 (modus/bericht)
3. Keuzetoets

### Kilometerteller

Registreert de totale afgelegde afstand.

### Tripmeter

Registreert de afgelegde afstand sinds de laatste reset.

HOUD de displaykeuzetoets ingedrukt om deze te resetten.

### Uurmeter

Registreert de bedrijfsduur van het voertuig sinds de laatste reset, wanneer het elektrisch systeem is ingeschakeld.

HOUD de displaykeuzetoets ingedrukt om deze te resetten.

### Motor-uurmeter

Registreert de motorbedrijfsduur.

### Motortoerental (RPM)

Meet het aantal toeren per minuut (TPM).

### Clock (Klok)

Toont de huidige tijd.

Om de huidige tijd in te stellen gaat u als volgt te werk:

Zodra u een klokweergave hebt gekozen, stelt u de klok met de displaykeuzetoets als volgt in:



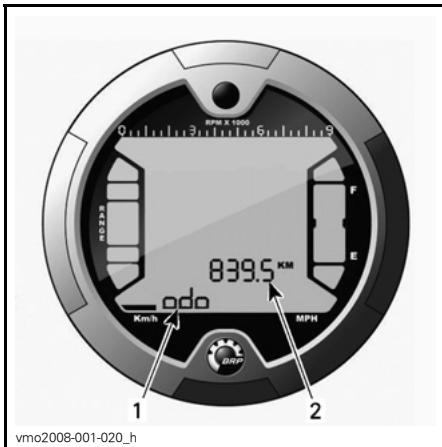
1. Displaykeuzetoets
2. Tijd (display 2)
3. AM/PM (12-uursweergave)
4. Melding (display 3)

1. Hou de knop ingedrukt (SET TIME verschijnt in display 3).
2. Kies de 12- of 24-uursweergave (12H of 24H) door op de knop te drukken.
3. Als u de 12-uursweergave wenst, kiest u AM ("A") of PM ("P") door op de knop te drukken.
4. Houd de knop ingedrukt.
5. Kies het eerste uurnummer door op de knop te drukken.
6. Houd de knop ingedrukt.
7. Kies het tweede uurnummer door op de knop te drukken.
8. Houd de knop ingedrukt.

9. Kies het eerste minutencijfer door op de knop te drukken.
10. Houd de knop ingedrukt.
11. Kies het tweede minutencijfer door op de knop te drukken.
12. Druk op de knop om de instellingen te bevestigen (CLOCK verschijnt in display 3).

### Display 3 (modus/bericht)

Dit display toont ofwel een afkorting van de geselecteerde modus in display 2 of belangrijke berichten voor de bestuurder in geval van een storing.



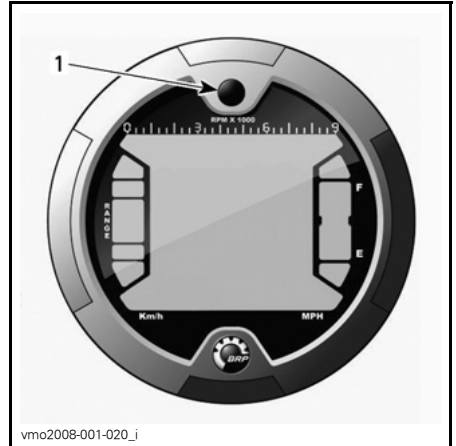
1. Display 3 (modus/bericht)
2. Display 2 (modus)

### Afkorting modus

- ODO (odometer)
- TRIP (tripmeter)
- TRIP TIME (uurmeter)
- ENGINE HOURS (voertuig-uurmeter)
- RPM (tpm of motortoerental per minuut)
- CLOCK (klok)

### Displaykeuzetoets

Knop gebruikt om te navigeren tussen modi of gegevens de resetten, afhankelijk van de geselecteerde functie.

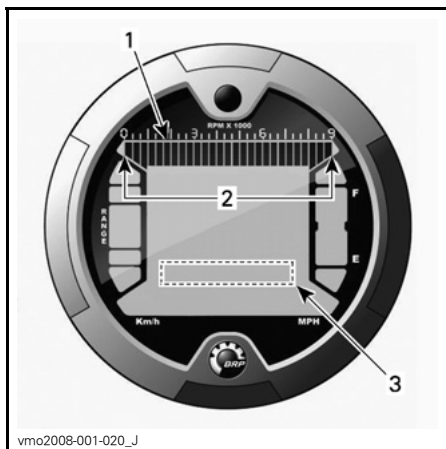


1. Keuzetoets

### Toerenteller

Meet het aantal toeren per minuut (TPM). Vermenigvuldig het getal met 1.000 om het reële toerental te verkrijgen.

**OPMERKING:** Het toerental kan ook worden weergegeven via Display 2 (modusdisplay). Zie *DISPLAY 2 (MODUS)* in dit hoofdstuk.

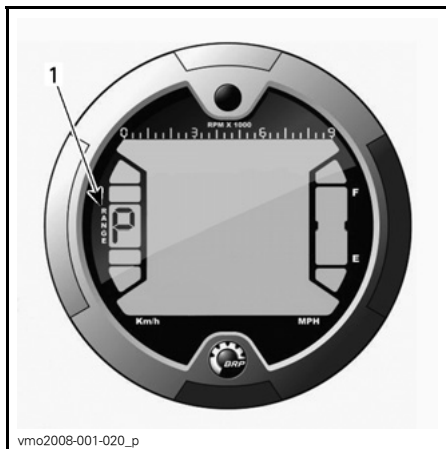


vmo2008-001-020\_j

1. Toerenteller
2. Gebruiksbercik
3. Tachometer via display 2 (modus)

### Versnellingsdisplay

Deze display toont in welke versnelling het voertuig staat.



vmo2008-001-020\_p

1. Versnelling

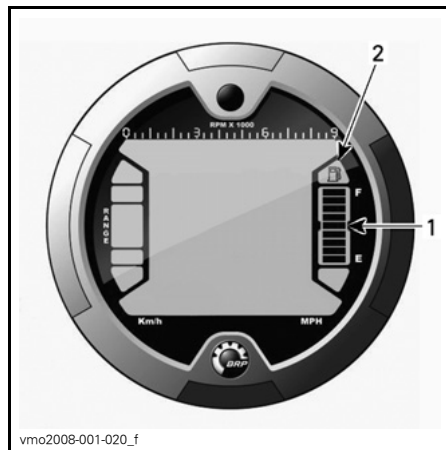
WEERGAVE	FUNCTIE
P	Parkeren
R	Achteruit
N	Neutraal

**OPMERKING:** Er verschijnt geen melding als u de F-versnelling (vooruit) hebt geselecteerd. Als de letter "E" op de versnellingsdisplay verschijnt, wijst dit op een elektrische communicatiestoring. Doe een beroep op een erkende Can-Am dealer.

### Brandstofpeilaanduiding

Niveaumeter die voortdurend de hoeveelheid brandstof in de brandstoftank weergeeft.

Wanneer het brandstofpeil daalt tot één streepje op de indicatiebalk, licht er ook een verklikkerlichtje op.



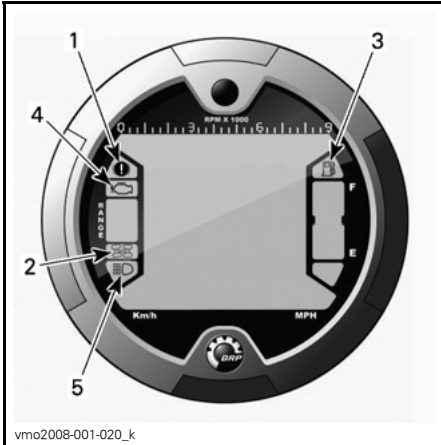
vmo2008-001-020\_f

1. Brandstofpeilaanduiding
2. Verklikkerlichtje te laag brandstofpeil



## Verklikkerlichtjes

OPMERKING: geven in combinatie met **TABEL VAN MELDINGEN IN DISPLAY 3 (MODUS/BERICHT)** bijkomende informatie over meldingen.



1. Verklikkerlichtje parkeerrem
2. 4WD-verklikkerlichtje
3. Verklikkerlichtje te laag brandstofpeil
4. Motorverklikkerlichtje
5. Grootlicht-verklikkerlichtje

## Beschrijving:

-  Parkeerrem staat aan.
-  4WD-systeem is geactiveerd.
-  Brandstofpeil laag. Er is nog ongeveer 2,0 L brandstof in de brandstoftank.
-  Motor en werking van het D.E.S.S.-systeem controleren.
-  Koplamp staat op grootlicht.

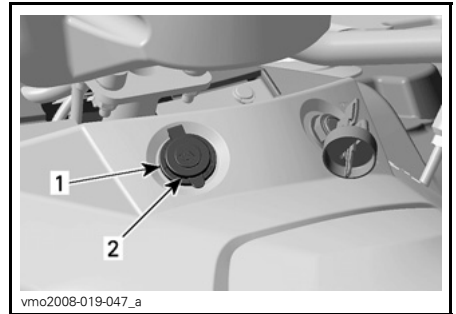
## 11) 12-volt-voedings-uitgang

Het stopcontact van 12 volt bevindt zich op het centrale paneel bij de stuurkolom.

Dit is een handige aansluiting voor een looplamp of andere draagbare uitrusting.

Verwijder het beschermkapje voor gebruik. Bevestig het altijd opnieuw na gebruik, ter bescherming tegen vocht.

Overschrijd het nominale vermogen niet. Zie het hoofdstuk **SPECIFICATIES**.



1. 12-volt-voedingsuitgang
2. Beschermkapje

Er is ook een extra voedingsaansluiting beschikbaar om bijkomende accessoires aan te sluiten.

Deze elektrische aansluiting zit verborgen onder de bestuurdersconsole. Uw erkende Can-Am dealer kan u hier meer over vertellen.

## 12) Contactschakelaar

De contactschakelaar bevindt zich op het centrale paneel bij de stuurkolom.

Sleutelschakelaar met 3 standen.



**STANDEN CONTACTSCHAKELAAR**

1. OFF (uit)
2. ON (aan) met licht
3. ON (aan) zonder licht

**OPMERKING:** De motorstop-schakelaar neemt voorrang op de contact-schakelaar. Let op dat de motorstop-schakelaar op RUN (rijden) staat zodat het elektrisch systeem kan worden ingeschakeld.

Steek de sleutel in het slot en draai hem in de gewenste stand.

Om de sleutel te verwijderen, draait u hem op OFF en trekt hem eruit.

In de stand ON met lichten gaan alle lichten branden, ook als de motor niet draait. Vergeet niet dat de accu ontladtd wanneer de lichten branden zonder dat de motor draait. Draai de contactschakelaar altijd op OFF wanneer de motor is gestopt.

**OPMERKING:** Hoewel de motor kan worden gestopt door de contactsleutel op OFF te draaien, raden we u aan de motor met de motorstop-schakelaar uit te zetten.

**Digitally Encoded Security System (D.E.S.S.)**

**Enkel Noord-Amerikaanse modellen**

De contactsleutel is voorzien van een elektronisch circuit dat een uniek elektronisch serienummer bevat.

Deze contactsleutel kan niet worden gebruikt op een ander voertuig en omgekeerd kan de sleutel van een ander voertuig ook niet op uw voertuig worden gebruikt, behalve wanneer dit zo werd geprogrammeerd.

Het D.E.S.S.-systeem is echter uiterst flexibel. U kunt extra contactsleutels kopen en laten programmeren voor uw voertuig.

U kunt extra contactsleutels bestellen bij een erkende Can-Am dealer.

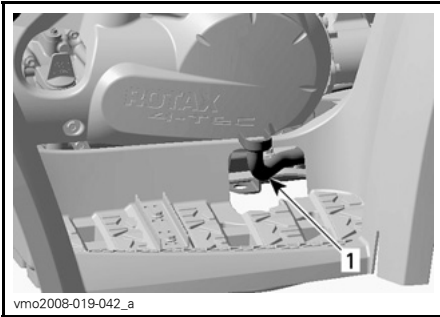
**13) Rempedaal**

Het rempedaal bevindt zich aan de rechterkant van het voertuig naast de motor.

Onthoud tijdens het lezen van deze Gebruikershandleiding, dat:

**⚠ WAARSCHUWING**

Duidt op een mogelijk gevaar dat, indien het niet wordt vermeden, kan leiden tot ernstige of dodelijke verwondingen.



**TYPISCH**  
1. Rempedaal

Wanneer het rempedaal wordt ingedrukt, wordt de achterrem geactiveerd.

Wanneer deze wordt losgelaten moet het rempedaal automatisch terugkeren naar zijn oorspronkelijke stand.

Het remeffect is evenredig met de kracht die op de hendel wordt uitgeoefend.

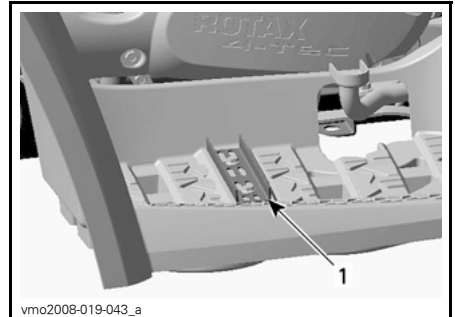
**OPMERKING:** Als 4WD is ingeschakeld, zal de rem via de aandrijftrein ook inwerken op de voorwielen.

Het rempedaal bedient enkel de achterwielen. Als het remsysteem het zou laten afweten, kan de achterrem worden geactiveerd met het rempedaal.

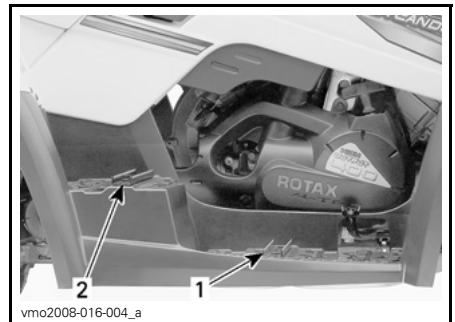
## 14) Voetsteun

De voetsteunen bevinden zich aan weerszijden van het voertuig, bij de motor.

Hier kunnen bestuurder en passagier (2-UP-modellen) hun voeten stevig neerzetten.



**1-UP-MODELLEN**  
1. Voetsteun



**2-UP-MODELLEN**  
1. Voetsteun bestuurder  
2. Voetsteun passagier

## 15) Handgrepen

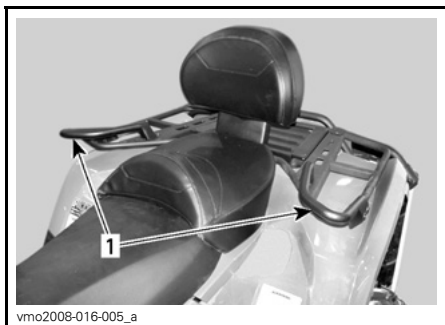
De handgrepen bevinden zich aan weerszijden van de passagiersstoel.

### 2-UP-modellen

De passagier moet zich tijdens de rit altijd goed vasthouden aan de handgrepen.

## **⚠ WAARSCHUWING**

De passagier moet zich altijd vasthouden aan de passagiershandgrepen, niet aan de bestuurder. De passagier moet de beide voeten stevig op de voetsteunen laten rusten.



1. Handgrepen

## 16) Passagiersstoel

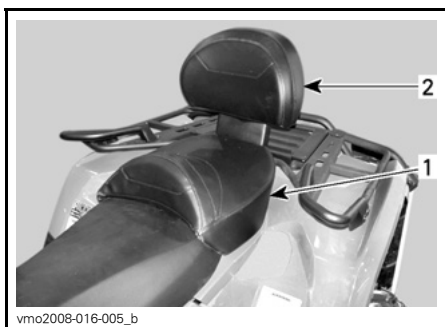
### 2-UP-modellen

#### **⚠ WAARSCHUWING**

Gebruik dit voertuig nooit zonder dat de passagiersstoel correct is geïnstalleerd.

De passagiersstoel is speciaal ontworpen om ÉÉN (1) passagier op een veilige en comfortabele manier te vervoeren.

De ingebouwde rugsteun steunt de rug tijdens het rijden.



1. Passagiersstoel  
2. Ingebouwde rugsteun

## Verwijdering passagiersstoel

Trek aan één van de hendels van de passagiersstoel. Deze beide hendels zitten links en rechts onder de achterrand van de stoel.



#### LINKERKANT TE ZIEN

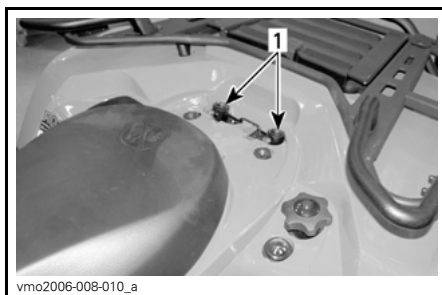
1. Vergrendeling van de zitting

Hef de zitting voorzichtig naar achter.

Licht de zitting verder op tot u de bevestiging kunt losmaken en verwijder de passagiersstoel dan helemaal.

## Installatie passagiersstoel

Breng de positioneerbuizen van de passagiersstoel in de gaten voorzien in het achterspatbord in.



#### TYPISCH

1. Gaten voor de positioneerbuizen van de passagiersstoel

Druk de zitting daarna stevig naar beneden tot ze vastklikt.

**OPMERKING:** U zult duidelijk een klik voelen. Controleer nogmaals of de stoel stevig vastzit door eraan te trekken.

## **⚠ WAARSCHUWING**

Uiterst belangrijk voor de veiligheid van de passagier is dat u controleert of de passagiersstoel correct op zijn plaats vergrendeld zit door deze meermaals achteruit en omhoog te trekken.

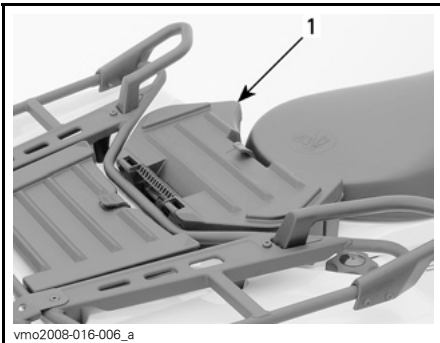
## **17) Opbergkoffer**

### **2-UP-modellen**

## **⚠ WAARSCHUWING**

Gebruik dit voertuig nooit zonder dat de opbergkoffer correct is geïnstalleerd.

De opbergkoffer wordt gebruikt om uw voertuig om te bouwen van een tweepersoons- (2-UP-model) naar een eenpersoonsmachine (1-UP-model) met extra laadcapaciteit.



1. Opbergkoffer

Het voertuig is heel eenvoudig om te bouwen: verwijder de passagiersstoel en installeer de opbergkoffer.

## **⚠ WAARSCHUWING**

Wanneer de passagiersstoel wordt verwijderd, wordt dit een EENPERSOONSVoERTUIG (1-UP-model) en mag er GEEN PASSAGIER meerrijden. Laat NOOIT een passagier plaatsnemen op de opbergkoffer.

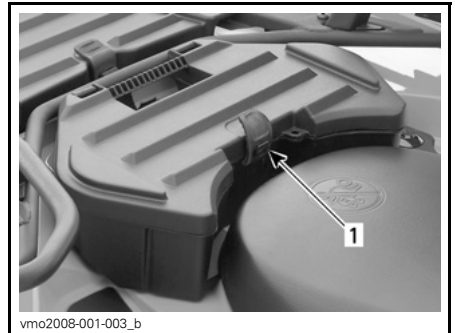
### **Installatie opbergkoffer**

Verwijder de passagiersstoel, zie *VERWIJDERING PASSAGIERSSTOEL*.

Plaats de opbergkoffer op het achterspatbord.

Druk de opbergkoffer daarna stevig naar beneden tot hij vastklikt.

Maak de rubberen vergrendeling los om de opbergkoffer te openen.



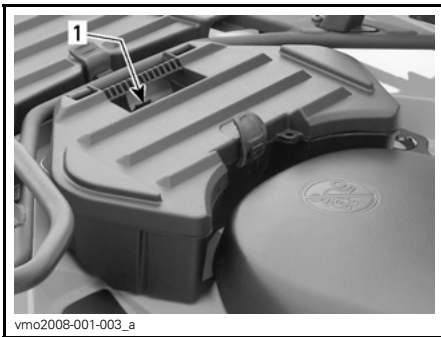
1. Rubbersluiting

### **Verwijdering opbergkoffer**

Trek aan de riem van de opbergkoffer om hem los te maken van het voertuig.

Verwijder de opbergkoffer.

Installeer de passagiersstoel terug, zie *INSTALLATIE PASSAGIERSSTOEL*.

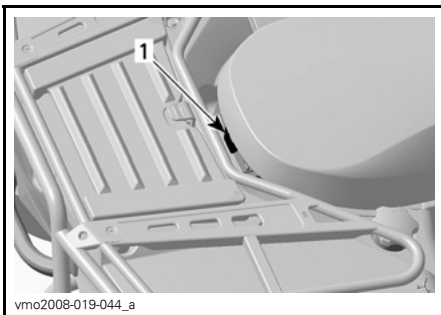


1. Riem

## 18) Vergrendeling chauffeursstoel

Hiermee kunt u de chauffeursstoel verwijderen om het motorcompartiment te openen.

**OPMERKING:** Om de chauffeursstoel van 2-UP-modellen te verwijderen, moet eerst de passagiersstoel worden verwijderd.



1-UP-MODELLEN

1. Vergrendeling van de zitting



2-UP-MODELLEN

1. Vergrendeling van de zitting

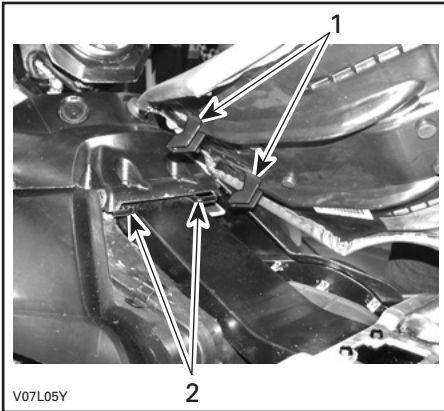
### Verwijderen van de zitting

Druk de vergrendeling naar voor terwijl u de achterrand van de zitting voorzichtig oplicht. Trek de zitting naar achter. Licht de zitting verder op tot u de bevestiging vooraan kunt losmaken en verwijder ze dan helemaal.

### Installeren van de zitting

Steek de lipjes vooraan in de bevestigingshaakjes. Druk de zitting daarna stevig naar beneden tot ze vastklikt.

**OPMERKING:** U zult duidelijk een klik voelen. Controleer nogmaals of de stoel stevig vastzit door eraan te trekken.



1. Steek de lipjes in de haakjes
2. Haakjes

## **⚠ WAARSCHUWING**

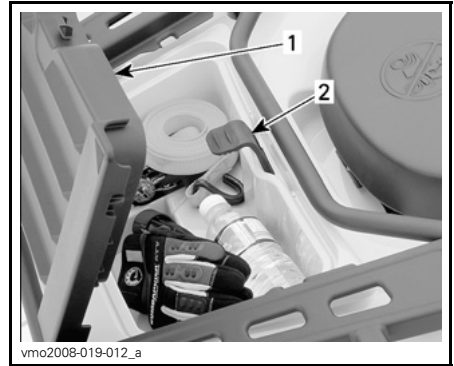
Uiterst belangrijk voor de veiligheid van de chauffeur is dat u controleert of de chauffeursstoel correct op zijn plaats vergrendeld zit door deze meermaals achteruit en omhoog te trekken.

## **19) Bergvak achteraan**

Dit is een handige plaats om persoonlijke dingen op te bergen, bijvoorbeeld reservebougies, eerstehulpkit enz.

Om het paneel te openen ontgrendelt u het en licht het er volledig af.

Dit bergvak is voorzien van een aftapplug. Verwijder de plug om eventueel water te laten weglopen. Bevestig de plug daarna opnieuw.



## **TYPISCH — 1-UP-MODELLEN**

1. Deksel bergvak achteraan
2. Grendel

## **⚠ WAARSCHUWING**

Zet de schakelhendel bij draaiende motor altijd in de PARKEERstand (P) alvorens het deksel te openen. Leg nooit zware of losse breekbare dingen in het opbergmandje. Sluit het deksel altijd af voordat u wegrijdt. Als u het deksel van het bergvak weghaalt om meer bergruimte te hebben, moet u de lading goed vastmaken zodat ze niet wordt weggeslingerd wanneer u snel of op ruig terrein rijdt. Rijdt traag.

## **20) Bagagerekken**

Bagagerekken zijn handig om uitrusting en andere lading mee te vervoeren. Gebruik ze nooit om passagiers te vervoeren.

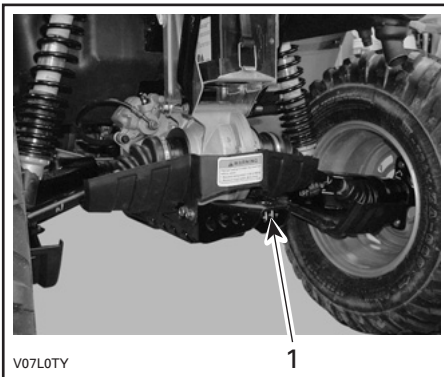
## **⚠ WAARSCHUWING**

- Neem nooit een passagier mee op een bagagerek.
- De lading mag het gezicht van de bestuurder of de goede bestuurbaarheid nooit belemmeren.
- Overbelast het voertuig niet.
- Zorg er altijd voor dat de lading goed is bevestigd en niet uit de rekken steekt.

Raadpleeg de *SPECIFICATIES* voor aanbevelingen over het laadgewicht.

### **21) Trekhaak**

Op deze handige trekhaak kunt u een bal monteren om een aanhangwagen of andere uitrusting te trekken. Monteer een gepaste bal volgens de aanbevelingen van de fabrikant van de aanhangwagen. Lees de *SPECIFICATIES* voor het transport van lasten en de aanbevelingen voor het trekken van een aanhangwagen.



1. Trekhaak

## **⚠ WAARSCHUWING**

Monteer een bal die past bij de uitrusting die u wilt trekken.

**OPMERKING:** Bevestig de aanhangwagen volgens de aanwijzingen van de fabrikant.

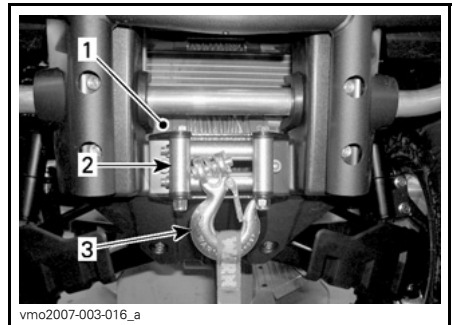
### **22) Gereedschapsset**

Het gereedschapskistje zit in het bergvak achteraan. Hierin zit gereedschap voor het basisonderhoud, deze Gebruikershandleiding en de *BASIC GUIDE TO WINCHING TECHNIQUES* (handleiding basistechnieken lier) bij de XT-modellen.

### **23) Lier**

#### ***XT-modellen***

Gedetailleerde bedieningsinstructies vindt u in de *BASIC GUIDE TO WINCHING TECHNIQUES* (handleiding basistechnieken lier), die bij het voertuig zit.



1. Lier
2. Kabelgeleider met rollen
3. Lierhaak



## 24) Bedieningsschakelaar lier

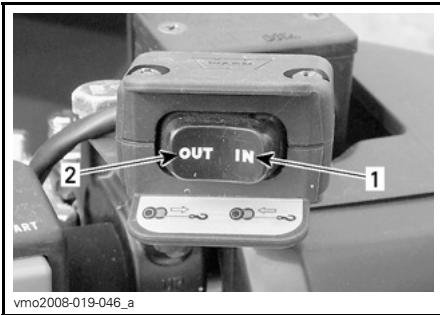
### XT-modellen

Met deze schakelaar kunt u kabel op- of afrollen van de lier.

Om de kabel af te rollen, drukt u de linkerkant van de schakelaar in.

Om de kabel uit te rollen, drukt u de rechterkant van de schakelaar in.

De gebruiksinstructies vindt u in de *BASIC GUIDE TO WINCHING TECHNIQUES* (handleiding basistechnieken lier).



#### TYPISCH

1. Oprollen (in)
2. Afrollen (out)

## 25) Afstandsbediening lier

### XT-modellen

Bij het voertuig wordt een afstandsbediening geleverd, die het gebruik van de lier vergemakkelijkt.

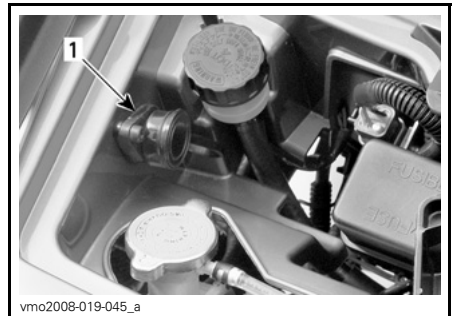
De afstandsbediening van de lier bevindt zich onder het paneel van het servicevak vooraan.



#### SERVICEVAK VOORAAN

1. Afstandsbediening lier

Om met de afstandsbediening van de lier te werken in plaats van met de bedieningsschakelaar aan het stuur, steekt u de afstandsbediening in de betreffende aansluiting in het servicevak vooraan.



#### SERVICEVAK VOORAAN

1. Aansluiting afstandsbediening

Onthoud tijdens het lezen van deze Gebruikershandleiding, dat:

## **⚠ WAARSCHUWING**

Duidt op een mogelijk gevaar dat, indien het niet wordt vermeden, kan leiden tot ernstige of dodelijke verwondingen.

Meer informatie over de lier vindt u in de *BASIC GUIDE TO WINCHING TECHNIQUES* (handleiding basistechnieken lier).

**MERK OP** Koppel de afstandsbediening altijd los en berg ze op, wanneer u ze niet gebruikt.

**MERK OP** Berg nooit voorwerpen op in het servicevak vooraan.

# BRANDSTOF

## Aanbevolen brandstof

Gebruik loodvrije benzine van de pomp of geoxygeneerde brandstof met maximaal 10 % ethanol of methanol. De gebruikte benzine moet het volgende aanbevolen minimale octaangetal hebben.

MINIMAAL OCTAANGETAL	
In Noord-Amerika	87 (R + M)/2
Buiten Noord-Amerika	92 RON

**MERK OP** Experimenteer nooit met andere brandstoffen. Het gebruik van onjuiste brandstof kan leiden tot slechte rijprestaties en schade aan belangrijke onderdelen van het brandstofsysteem en de motor.

## Tankprocedure

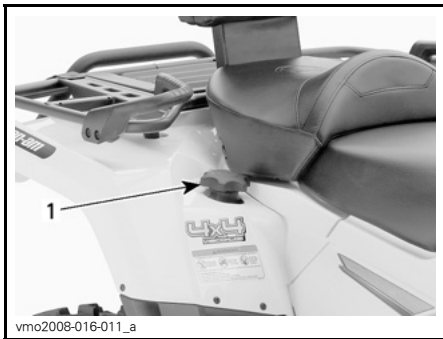
### WAARSCHUWING

- Stop de motor altijd voor u tankt. Draai de dop langzaam open.
- Als u een drukverschil vaststelt (fluitend geluid terwijl u de dop losdraait), laat uw voertuig dan nakijken en/of repareren voordat u er opnieuw mee rijdt.
- Brandstof is ontvlambaar en explosief in bepaalde omstandigheden.
- Controleer het brandstofpeil nooit met behulp van een open vlam.
- Rook niet en vermijd vuur en vonken in de buurt van de brandstof.
- Werk altijd in een goed verluchte ruimte.
- Vul de brandstoftank nooit bij voordat u het voertuig naar een warme plaats verplaatst. Als de temperatuur stijgt, gaat brandstof namelijk uitzetten waardoor de tank kan overlopen.
- Wis op het voertuig gemorste brandstof onmiddellijk weg.

**MERK OP** Plaats nooit iets op de dop van de brandstoftank. Als de ventilatieopening in de dop van de brandstoftank wordt afgesloten, kan de motor weigeren.

1. Stop de motor.
2. Laat nooit iemand op het voertuig zitten terwijl u bijtankt.
3. Schroef de tankdop linksom los en verwijder deze.
4. Steek het pistool in de vulmond.

5. Vul rustig brandstof bij zodat de lucht uit de tank kan ontsnappen en vermijd dat de brandstof terugstroomt. Let op dat u geen brandstof morst.
6. Stop met tanken zodra de brandstof de onderkant van de vulmond bereikt. **Nooit te veel bijvullen.**
7. Draai de dop van de brandstoftank rechtsom volledig aan.



1. *Dop brandstoftank*

---

# INRIJPERIODE

## Gebruik tijdens de inrijperiode

Het voertuig heeft een inrijperiode van 10 bedrijfsuren of 300 km nodig.

Na de inrijperiode moet uw voertuig door een erkende Can-Am dealer worden geïnspecteerd. Zie het hoofdstuk *ONDERHOUD*.

### Motor

Tijdens de inrijperiode:

- Geef geen plankgas.
- U mag hoogstens 3/4 gas geven.
- Vermijd langdurig optrekken.
- Vermijd langdurig rijden op kruissnelheid.
- Vermijd oververhitting van de motor.

Kortstondig accelereren en uw snelheid variëren dragen echter wel bij tot een goed inrijresultaat.

### Remmen

#### **WAARSCHUWING**

Nieuwe remmen bereiken hun maximale rendement pas nadat ze zijn ingereden. De prestaties van de remmen kan beperkt zijn; wees dus extra voorzichtig.

### Riem

Een nieuwe riem vergt een inrijperiode van 50 km.

Tijdens de inrijperiode:

- Vermijd fors optrekken en vertragen.
- Vermijd het slepen van een last.
- Vermijd rijden op een hoge kruissnelheid.

# BEDIENINGSINSTRUCTIES

## De motor starten

De schakelhendel moet in de PARKEERstand of NEUTRAAL staan.

**OPMERKING:** Gemakshalve is er een ophefmodus voorzien, waarin u de motor in elke stand van de schakelhendel kunt starten. Houd de remhendel of het rempedaal ingedrukt terwijl u op de motorstartknop drukt.

Steek de sleutel in het contactslot en draai deze naar de ON-stand (aan).

Zet de motorstopschakelaar op RUN (rijden).

Houd het rempedaal ingedrukt.

Druk op de motorstartknop en houd hem ingedrukt tot de motor start.

**MERK OP** Houd de motorstartknop niet langer dan 30 seconden ingedrukt. Laat een rustperiode tussen twee startpogingen zodat de starter kan afkoelen. Let op dat u de accu niet ontladst.

Laat de motorstartknop onmiddellijk los zodra de motor is gestart.

**OPMERKING:** Als de accu leeg is kan de motor niet worden gestart. Laat de accu opladen of vervangen.

## Schakelen

Laat de motor stationair warmdraaien.

Druk op de remmen en schakel naar de gewenste versnelling H of L.

Zet de parkeerrem af.

**OPMERKING:** De rem moet worden ingedrukt wanneer de schakelhendel in de parkeerstand staat.

Los de remmen.

Druk de gashendel geleidelijk in om het motortoerental te verhogen en de continue variabele transmissie (CVT) te activeren.

Wanneer de gashendel daarentegen wordt gelost, daalt het motortoerental.

## Gebruik van de snelheidsbegrenzer in achteruit

Wanneer de schakelhendel in ACHTERUIT staat (R), wordt het motortoerental begrensd en dus de snelheid beperkt waarmee u achteruit kunt rijden door gas te geven.

### WAARSCHUWING

Als u in achteruit een helling afrijdt, kunt u de ingestelde snelheidslimiet in achteruit toch overschrijden door de zwaartekracht.

Om de neutraliseerfunctie in te schakelen houdt u de neutraliseerknop ingedrukt en duwt vervolgens geleidelijk op de gashendel voor meer motorvermogen.

Om de neutraliseerfunctie uit te schakelen, laat u eerst de gashendel en dan de neutraliseerknop los.

### WAARSCHUWING

Druk nooit op de neutraliseerknop als u de gashendel nog niet helemaal hebt losgelaten, want daardoor kunt u de controle verliezen.

## De motor uitzetten

### WAARSCHUWING

Parkeer niet op een helling.

Laat de gashendel los en stop het voertuig volledig.

Zet de parkeerrem aan.

Zet de schakelhendel in de PARKEER-stand.

Duw de motorstopschakelaar op STOP.

Schakel de contactschakelaar OFF.

Trek de sleutel uit het contactslot.

## **Wat als het voertuig is omgeslagen?**

Als uw voertuig ondersteboven of op zijn zijkant ligt, zet het dan terug op zijn wielen en wacht 3 à 5 minuten, voordat u de motor start. Zie het hoofdstuk *ONDERHOUD* en inspecteer het volgende.

- Inspecteer de afvoerleiding van het luchtfilterhuis op olie. Reinig de luchtfilter en het luchtfilterhuis als u olie aantreft.
- Controleer het motoroliepeil regelmatig en vul bij indien nodig.
- Controleer het motoroliepeil regelmatig en vul bij indien nodig.
- Start de motor. Leg de motor onmiddellijk stil als de melding MOTORLIEDRUK TE LAAG verschijnt en het motorverklikkerlichtje blijft branden. Raadpleeg een erkende Can-Am dealer.

## **Wat als het voertuig onder water staat?**

Als het voertuig ondergedompeld werd moet u het zo snel mogelijk naar een erkende Can-Am dealer brengen. **START DE MOTOR NOOIT!**

**MERK OP** Een ondergedompeld voertuig kan ernstige schade oplopen als het niet op de juiste wijze wordt herstart.

# UW RIT AANPASSEN

## Ophanging afstellen

### **⚠ WAARSCHUWING**

De afstelling van de ophanging kan de bestuurbaarheid van het voertuig beïnvloeden. Neem steeds de tijd om vertrouwd te raken met het rijgedrag van het voertuig nadat de ophanging is afgesteld.

Het rijgedrag en comfort van uw voertuig zijn afhankelijk van de afregeling van de ophanging.

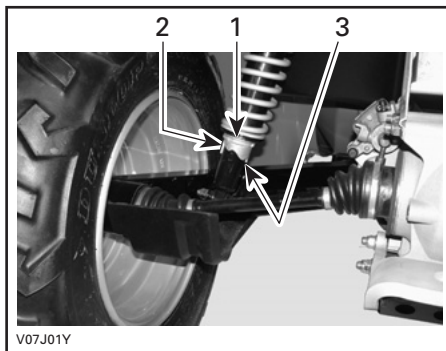
De ophanging kan worden afgeregeld in functie van het gewicht van de bestuurder, persoonlijke voorkeuren, rij-snelheid en staat van het terrein.

### **Veervoorbelaasting achteraan**

Regel de veervoorbelaasting af door de regelnok overeenkomstig te verstellen met de regelsleutel in het gereedschapskistje.

Draai de regelnokken rechtsom voor een hardere vering, om te rijden op ruig terrein of om lasten te vervoeren of een aanhangwagen te trekken.

Draai de regelnokken linksom voor een lichte last en om te rijden op vlot berijdbaar terrein.



1. *Regelnokken*
2. *Zacht afregelen*
3. *Hard afregelen*

### **⚠ WAARSCHUWING**

De linker- en rechterregelnokken moeten altijd in dezelfde stand worden ingesteld. Regel nooit één enkele regelnok bij. Door een ongelijkmatige afregeling wordt het voertuig moeilijk bestuurbaar en instabiel, wat tot een ongeluk kan leiden.

Onthoud tijdens het lezen van deze Gebruikershandleiding, dat:

### **⚠ WAARSCHUWING**

Duidt op een mogelijk gevaar dat, indien het niet wordt vermeden, kan leiden tot ernstige of dodelijke verwondingen.



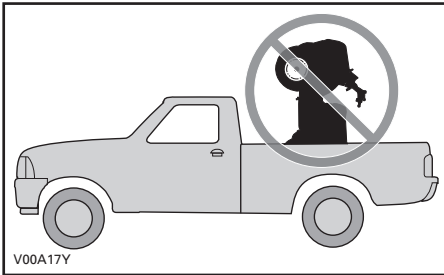
# TRANSPORT VAN HET VOERTUIG

Bevestig het voertuig voor transport met aangepaste bevestigingsmiddelen op de aanhangwagen of pick-up. Gewoon touw is niet aanbevolen.

- Zet de parkeerrem op.
- Bevestig het voertuig vooraan aan de voorbumper en achteraan aan de achterbumper.

## **⚠ WAARSCHUWING**

Sleep dit voertuig nooit achter een wagen of een ander voertuig. Gebruik een aanhangwagen. Kantel dit voertuig nooit op zijn achterkant om het te transporteren. Het voertuig moet in zijn normale rijpositie (op de 4 wielen) staan.

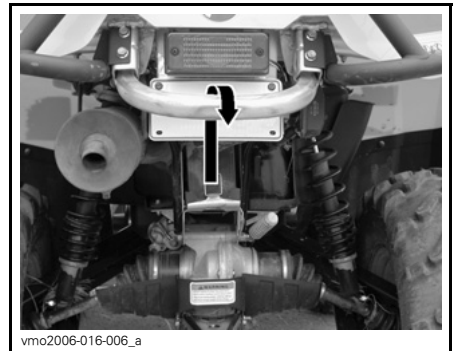


Denk eraan:

- Laad de rekken van het voertuig af voordat u het transporteert.
- Zet de schakelhendel in de PARKEER-stand.



*TYPISCH — BEVESTIGINGSPUNT VOORAAN*



*TYPISCH — BEVESTIGINGSPUNT ACHTERAAN*

**MERK OP** Door het ergens anders aan te bevestigen kan het voertuig schade oplopen.



# ***ONDERHOUD***

---

# INRIJ-INSPECTIE

BRP raadt u aan uw voertuig na de eerste 10 bedrijfsuren of 200 km rijden, afhankelijk van wat eerst voorvalt, te laten inspecteren door een erkende Can-Am dealer. De inrij-inspectie is erg belangrijk en mag niet worden verwaarloosd.

**OPMERKING:** De inrij-inspectie valt ten laste van de eigenaar van het voertuig.

We raden u aan deze inspectiekaart te laten ondertekenen door een erkende Can-Am dealer.

---

Inspectiedatum

---

Handtekening erkende dealer

---

Naam dealer

INRIJ-INSPECTIEKAART	VERVANGEN					
	REGELEN					
	AANDRAAIEN					
	SMEREN					
	SCHOONMAKEN					
	INSPECTEREN					
<b>MOTOR</b>						
Motorolie en filter						X
Klepspeling	X				X	
Motorpakkingen	X					
Motorbevestigingen	X					
Uitlaatsysteem	X					
<b>KOELSYSTEEM</b>						
Radiatorop/koelsysteem-drukproef	X					
Radiator	X					
<b>MOTORBEHEERSSYSTEEM (EMS)</b>						
EMS-sensoren	X					
EMS-foutcodes	X					
<b>BRANDSTOFSYSTEEM</b>						
Gasklephuis	X					
Gashendel	X					
Gaskabel	X		X		X	
Lekproef brandstoftank, brandstofleidingen, brandstofrails, aansluitingen en keerkleppen	X					
<b>ELEKTRISCH SYSTEEM</b>						
Staat en spleet van de bougie	X					
Accu-aansluitingen	X					
Elektrische aansluitingen en bevestiging (ontstekingssysteem, startstelsysteem, brandstofinjectoren enz.)	X					
<b>CVT-TRANSMISSIE</b>						
CVT luchtinlaat	X					

<b>INRIJ-INSPECTIEKAART</b>	<b>VERVANGEN</b>					
	<b>REGELEN</b>					
	<b>AANDRAAIEN</b>					
	<b>SMEREN</b>					
	<b>SCHOONMAKEN</b>					
	<b>INSPECTEREN</b>					
<b>AANDRIJFSYSTEEM</b>						
4 x 4 koppelingseenheid	X					
Manchetten en beschermers aandrijf-as	X					
Differentiëlen vooraan/achteraan (oliepeil, pakkingen en ontluchtingsopeningen)	X					
Achterste cardanasverbinding	X					
<b>WIEL/BANDEN</b>						
Wielmoeren/tappen	X					
<b>STUURSYSTEEM</b>						
Stuursysteem (kolom, lager enz.)	X					
Uitlijning van de voorwielen	X					
<b>REMMEN</b>						
Remvloeistof	X					

# ONDERHOUDSSCHEMA

Het onderhoud is zeer belangrijk om uw voertuig in een veilig functionerende staat te houden. De eigenaar is verantwoordelijk voor een behoorlijk onderhoud. Het voertuig dient servicebeurten te ondergaan volgens het onderhoudsschema.

Ook als u het onderhoudsschema volgt moet u steeds de inspectie voor het verrek trek uitvoeren.

## WAARSCHUWING

Als het voertuig niet behoorlijk volgens het onderhoudsprogramma en de onderhoudsprocedures wordt onderhouden kan dat rijden op het voertuig onveilig maken.

ONDERHOUDSSCHEMA						
<b>A: Afstellen</b> <b>C: Reinigen</b> <b>I: Inspecteren</b> <b>L: Smeren</b> <b>R: Vervangen</b>	<b>25 u of 750 km</b>					
	<b>50 u of 1.500 km</b>					
	<b>100 u of 1 jaar of 3.000 km</b>					
	<b>200 u of 2 jaar of 6.000 km</b>					
	<b>Uit te voeren door</b>					
<b>ONDERDEEL/TAAK</b>						<b>LEGENDE</b>
<b>MOTOR</b>						
Motorolie en filter		R			Klant	(1) Vaker in stoffige omstandigheden. Zie <b>LUCHTFILTER</b> in <b>ONDERHOUDSPROCEDURES</b> . (2) Er moet olie worden toegevoegd aan het schuimfilterelement van de luchtfilter.
Klepspeling			I		Dealer	
Luchtfilter <sup>(2)</sup>	I, C, L <sup>(1)</sup>		R		Klant	
Motorpakkingen			I		Dealer	
Motorbevestigingen			I		Dealer	
Uitlaatsysteem			I		Dealer	
Vonkafleider knalpot			C		Klant	
<b>KOELSYSTEEM</b>						
Koelvloeistof			I <sup>(3)</sup>	R	Dealer/ Klant	(3) Controleer om de 100 uur de sterkte van de koelvloeistof.
Radiatorop/koelsysteem-drukproef				I	Dealer	

**ONDERHOUDSSCHEMA**

**A: Afstellen**  
**C: Reinigen**  
**I: Inspecteren**  
**L: Smeren**  
**R: Vervangen**

25 u of 750 km

50 u of 1.500 km

100 u of 1 jaar of 3.000 km

200 u of 2 jaar of 6.000 km

Uit te voeren door

**ONDERDEEL/TAAK**

**LEGENDE**

**MOTORBEHEERSSYSTEEM (EMS)**

EMS-sensoren			I		Dealer	—
EMS-foutcodes			I		Dealer	

**BRANDSTOFSYSTEEM**

Gasklephuis			I, L		Dealer	(4) Vaker in zware gebruiksomstandigheden zoals stoffig terrein, zand, sneeuw, vochtig of modderig terrein.
Gaskabel		I, A, L			Dealer/ Klant	
Brandstofleidingen, aansluitingen en drukproef brandstoftank			I		Dealer	
Voorfilter van de brandstofpomp				I (4)	Dealer	
Druktest brandstofpomp			I (4)		Dealer	
Ontluchtingsfilter van de brandstoftank			R (4)		Klant	

**ELEKTRISCH SYSTEEM**

Ontstekingsbougie			R (5)		Klant	(5) Controleer of de bougiespleet correct is.
Accu-aansluitingen		I			Klant	
ECM-connectoren (visuele inspectie zonder loskoppelen)			I		Dealer	
Elektrische aansluitingen en bevestiging (ontstekingssysteem, startsysteem, brandstofinjectoren enz.)			I		Dealer	
Koplampen richten			I		Klant	



ONDERHOUDSSCHEMA						
<b>A: Afstellen</b> <b>C: Reinigen</b> <b>I: Inspecteren</b> <b>L: Smeren</b> <b>R: Vervangen</b>	25 u of 750 km					
	50 u of 1.500 km					
	100 u of 1 jaar of 3.000 km					
	200 u of 2 jaar of 6.000 km					
	Uit te voeren door					
ONDERDEEL/TAAK						LEGENDE
<b>CVT-TRANSMISSIE</b>						
Aandrijfriem			I		Dealer	—
Aandrijf- en aangedreven rollen (inclusief eenrichtingslager)			I, C, L		Dealer	
CVT luchtinlaat/uitlaatleiding staat/properheid		I, C			Dealer	
<b>AANDRIJFSYSTEEM</b>						
4 x 4 koppelingseenheid			I		Dealer	(4) Vaker in zware gebruiksomstandigheden, zoals stoffig terrein, zand, sneeuw, vochtig of modderig terrein.
Aandrijfasverbindingen		I			Dealer	
Achterste cardanasverbinding		I, L (4)			Dealer	
Differentiëlele vooraan/achteraan (oliepeil, pakkingen en ontluchtingsopeningen)		I		R	Dealer	
<b>WIELEN/BANDEN</b>						
Wielmoeren/tappen		I			Klant	—
Wielagers			I		Klant	
<b>STUURSYSTEEM</b>						
Stuurbevestigingen			I		Dealer	(4) Vaker in zware gebruiksomstandigheden, zoals stoffig terrein, zand, sneeuw, vochtig of modderig terrein.
Stuursysteem (kolom, lager enz.)			I (4)		Dealer	
Uiteinden trekstang		I			Dealer	
Uitlijning van de voorwielen			I, A		Dealer	

**ONDERHOUDSSCHEMA**

**A: Afstellen**  
**C: Reinigen**  
**I: Inspecteren**  
**L: Smeren**  
**R: Vervangen**

**25 u of 750 km**

**50 u of 1.500 km**

**100 u of 1 jaar of 3.000 km**

**200 u of 2 jaar of 6.000 km**

**Uit te voeren door**

**ONDERDEEL/TAAK**

**LEGENDE**

**OPHANGING**

Wieldraagarmen achteraan			I		Dealer
Lagers van de wieldraagarmen achteraan				I	Dealer
Schokdempers		I			Dealer
A-armen vooraan		I, L			Klant
Kogelgewrichten	I				Dealer

—	
---	--

**REMMEN**

Remvloeistof	I			R <sup>(6)</sup>	Dealer/ Klant
Remblokken	I <sup>(4)</sup> (6)				Dealer
Remsysteem (schijven, leidingen enz.)			I <sup>(4)</sup>		Klant

(4) Vaker in zware gebruiksomstandigheden, zoals stoffig terrein, zand, sneeuw, vochtig of modderig terrein.  
 (6) Laat het verversen van de remvloeistof en alle reparaties aan het remsysteem uitvoeren door een erkende Can-Am distributeur/dealer.

**CARROSSERIE/CHASSIS**

Carrosserie/chassisbevestigingen		I			Klant
Chassis			I		Dealer

—	
---	--

# ONDERHOUDSPROCEDURES

Dit hoofdstuk bevat aanwijzingen voor de elementaire onderhoudsprocedures. Als u over de nodige mechanische deskundigheid en de vereiste hulpmiddelen beschikt, kunt u deze procedures zelf uitvoeren. Raadpleeg anders uw erkende Can-Am dealer.

Andere belangrijke punten in het onderhoudsprogramma zijn moeilijker en vergen speciaal gereedschap en worden dus best uitgevoerd door uw erkende Can-Am dealer.

## WAARSCHUWING

Schakel de motor uit en volg deze onderhoudsprocedures voor onderhoudswerkzaamheden. Als u de onderhoudsprocedures niet precies opvolgt, kunt u letsel oplopen door hete of bewegende onderdelen, elektriciteit, chemicaliën of andere gevaren.

## WAARSCHUWING

Waar borginrichtingen moeten worden verwijderd (bv. borgpen, zelfborgende bevestiging enz.), moet u deze altijd door nieuwe vervangen.

## Luchtfilter

### Aanwijzingen voor onderhoud van de luchtfilter

Zoals bij alle ATV's is de luchtfilter cruciaal voor de goede werking en levensduur van de motor.

Het onderhoud van de luchtfilter moet aangepast zijn aan de rijomstandigheden.

De luchtfilter moet vaker worden onderhouden en er moet olie worden toegevoegd aan het schuimfilterelement in de volgende stoffige omstandigheden:

- Rijden op droog zand
- Rijden op droge, met aarde bedekte oppervlakken
- Rijden op droge grindwegen of dergelijke.

**OPMERKING:** Als u in zulke omstandigheden in groep rijdt, moet de onderhoudsfrequentie nog worden opgevoerd. Zie *LUCHTFILTER SCHOONMAKEN EN SMEREN*.

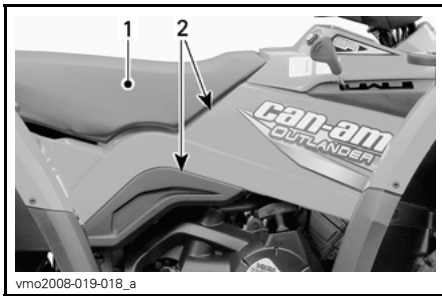
**OPMERKING:** Een als toebehoren verkrijgbare voorfilter voor "stoffige omstandigheden" is eveneens bruikbaar. Neem voor nadere informatie contact op met uw erkende Can-Am dealer.

### Verwijderen van de luchtfilter

**MERK OP** Verwijder of wijzig geen enkel onderdeel van het luchtfilterhuis. Anders kan de motor minder performant worden of schade oplopen. De motor is speciaal gekalibreerd om met deze onderdelen te werken.

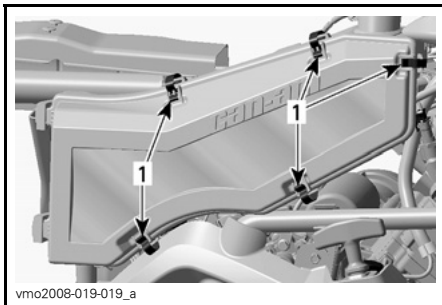
Verwijder de stoel(en).

Verwijder de zijpanelen aan de rechterkant van het voertuig.



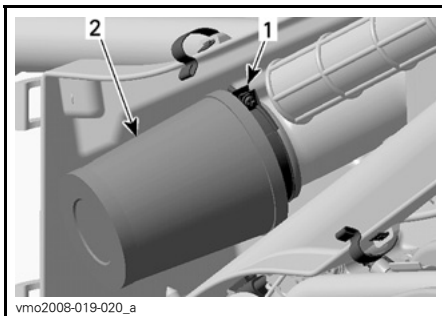
1. Zitting
2. Zijpanelen

Maak de klemmen los en verwijder het deksel van het luchtfilterhuis.



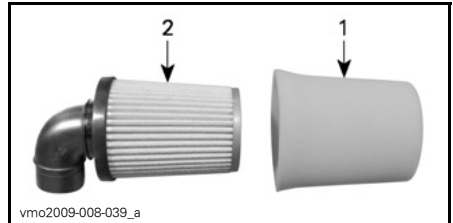
1. Maak de klemmen los

Maak de klem los en verwijder de luchtfilter.



1. Klem
2. Luchtfilter

Verwijder het schuimfilterelement door deze voorzichtig uit te trekken.



- TYPISCH**
1. Schuimfilterelement
  2. Papierfilter

### Luchtfilter schoonmaken en smeren

**⚠ LET OP** Draag altijd aangepaste huid- en oogbescherming. Chemicaliën kunnen huiduitslag en ernstig oogletsel veroorzaken.

#### Papierfilter schoonmaken

1. Zorg dat het schuimfilterelement uit de papierfilter wordt genomen.
2. Tik grote stofafzettingen uit het papierelement.

Zo vallen vuil en stof uit de papierfilter.

**OPMERKING:** De papierfilter heeft een beperkte levensduur; vervang hem als hij te vuil of verstopt is.

**MERK OP** Perslucht op een papierfilter blazen is niet aan te raden. Perslucht kan de papiervezels beschadigen waardoor het filtervermogen in een stoffige omgeving zal afnemen.

**MERK OP** Was de papierfilter niet zonder wasmiddel.

### Schuimfilterelement schoonmaken

1. Spuit binnen en buiten op het schuimfilterelement LUCHTFILTERREINIGER (STUKNR. 219 700 341).

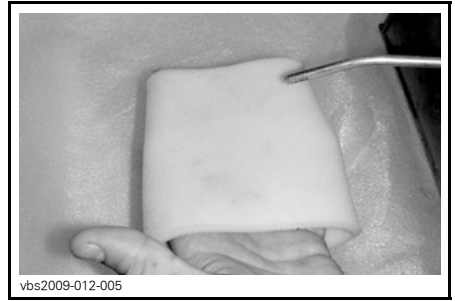


LUCHTFILTERREINIGER (STUKNR. 219 700 341)



TYPISCH - BINNEN EN BUITEN OP HET SCHUIMELEMENT SPUITEN

2. 3 minuten laten rusten.
3. Spoel het schuimelement met gewoon water, zoals aangegeven op de verpakking van de luchtfilterreiniger (UNI).
4. Het schuimelement helemaal laten drogen.



TYPISCH - DROOG

**OPMERKING:** Een tweede toepassing kan noodzakelijk zijn voor zwaar vervuilde elementen.

### Schuimfilterelement smeren

1. Spuit LUCHTFILTEROLIE (STUKNR. 219 700 340) op het eerder gedroogde schuimelement.



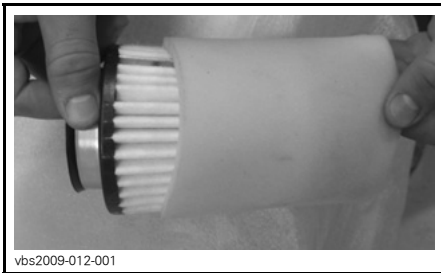
LUCHTFILTEROLIE (STUKNR. 219 700 340)



vbs2009-012-014\_a

**TYPISCH - FILTERELEMENT MET OLIE SMEREN**

2. 3 tot 5 minuten laten rusten.
3. Neem eventuele overtollige olie, die naar de papierfilter zou kunnen lopen, weg door het schuimfilterelement in een absorberende doek te wikkelen en er zachtjes op te knijpen. Hierdoor zal de olie de schuimfilter volledig dekken.
4. Plaats het schuimfilterelement over de papierfilter.



vbs2009-012-001

**TYPISCH**

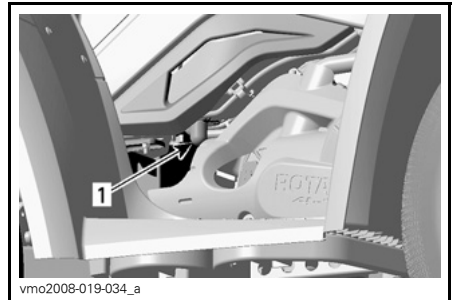
### Installatie luchtfilter

Installeer de verwijderde onderdelen opnieuw correct in de omgekeerde volgorde dan waarin u ze heeft verwijderd.

## Luchtfilterhuis

### Luchtfilterhuis inspecteren en aftappen

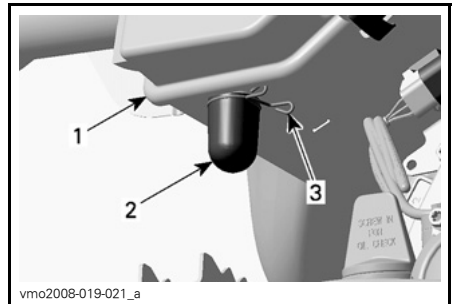
Controleer regelmatig of er vloeistof of verontreinigingen in de afvoerleiding van het luchtfilterhuis zitten.



vmo2008-019-034\_a

**RECHTERKANT VAN HET VOERTUIG**

1. Afvoerleiding



vmo2008-019-021\_a

1. Luchtfilterhuis
2. Afvoerleiding
3. Klem

**OPMERKING:** Als het voertuig in een stoffige omgeving wordt gebruikt, moet u deze inspectie vaker uitvoeren dan het **ONDERHOUDSSCHEMA** aangeeft.

Treft u vloeistof/verontreinigingen aan, verwijder dan de klem. Trek de afvoerleiding naar buiten en ledig ze.

**MERK OP** Start de motor niet wanneer u vloeistof/verontreinigingen in de afvoerleiding aantreft.

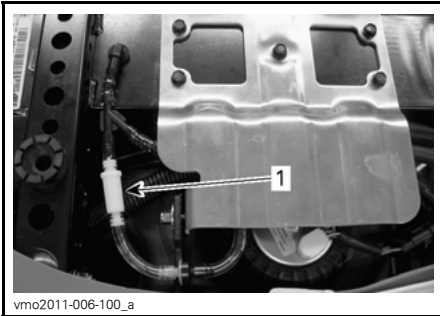
Wanneer u vloeistof/verontreinigingen aantreft moet u de luchtfilter inspecteren/drogen/vervangen naargelang de toestand ervan.

Verwijder de luchtfilter volgens de aanwijzingen in **VERWIJDERING LUCHTFILTER**.

## Ontluchttingsfilter van de brandstoftank

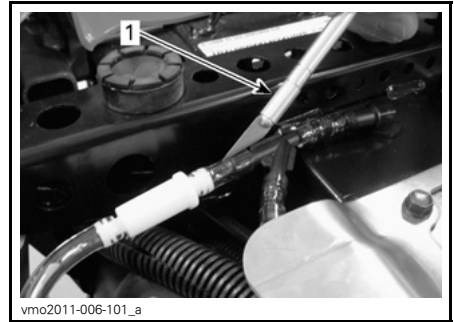
### Vervanging van de ontluchttingsfilter van de brandstoftank

1. Verwijder de zitting.
2. Bepaal de locatie van de ontluchttingsfilter van de brandstoftank.



1. Ontluchttingsfilter van de brandstoftank

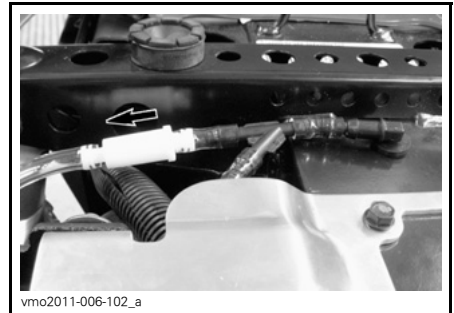
3. Verwijder de filter door de slangen aan de beide uiteinden door te snijden.



TYPISCH - SLANG VOORZICHTIG DOORSNIJDEN

1. Snijmes

4. Vervang de beide slangen op de ontluchttingslijn van de brandstoftank.
5. Monteer een **nieuwe** filter met de pijl naar de buitenkant van het voertuig.



PIJL WIJST NAAR DE BUITENKANT

**MERK OP** Zorg dat alle slangen stevig in de koppeling zijn geduwd zodat ze niet kunnen loskomen.

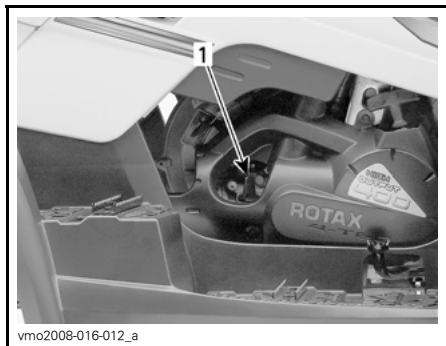
6. Plaats de zitting terug.

## Motorolie

### Motoroliepeil

**MERK OP** Controleer het peil regelmatig en vul bij indien nodig. **Nooit te veel bijvullen.** Een onjuist oliepeil kan de motor/transmissie ernstig beschadigen als de motor/transmissie wordt gebruikt. Ge-  
morste olie weggen.

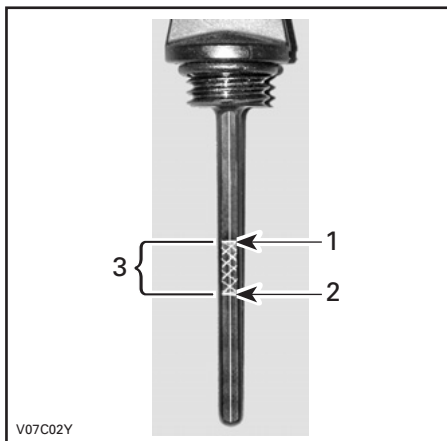
**OPMERKING:** Voer terwijl u het motoroliepeil controleert een visuele inspectie op lekken uit.



RECHTERKANT VAN DE MOTOR  
1. Peilstok

Om het oliepeil te controleren plaatst u het voertuig op een vlak oppervlak met niet-draaiende, koude motor. Ga als volgt te werk:

1. Schroef de peilstok los, verwijder hem en wrijf hem schoon.
2. Plaats de peilstok terug en schroef hem helemaal vast.
3. Verwijder de peilstok opnieuw en lees het oliepeil af. Het zou zich bij of op de bovenste markering moeten bevinden.



- V07C02Y
1. Vol
  2. Toevoegen
  3. Gebruiksbereik

Verwijder de peilstok om olie toe te voegen. Steek een trechter in de buis om morsen te voorkomen.

Voeg een beetje van de aanbevolen olie toe en controleer het oliepeil opnieuw.

Herhaal de procedure hierboven tot het oliepeil het bovenste merkteken op de peilstok heeft bereikt. **Nooit te veel bijvullen.**

Bevestig de peilstok correct.

### Aanbevolen motorolie

Gebruik in de zomer het SYNTHETISCH XPS-OLIEMENGSEL (ZOMERKwalITEIT) (STUKNR. 293 600 121).

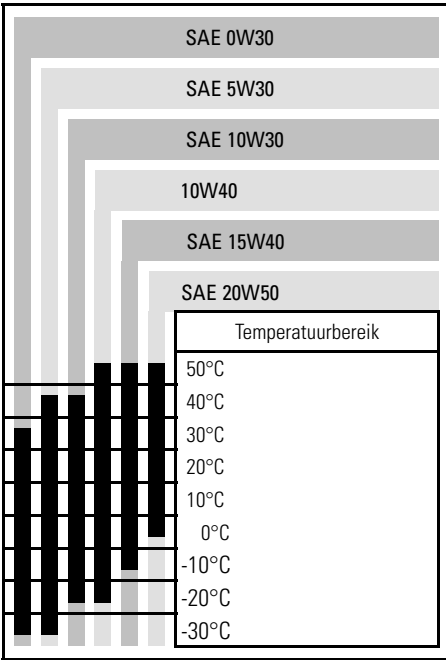
Gebruik in de winter de SYNTHETISCHE XPS-OLIE (WINTERKwalITEIT) (STUKNR. 293 600 112).

**OPMERKING:** De XPS-olie werd speciaal ontwikkeld en getest voor deze zeer veeleisende motor.



Als deze niet beschikbaar is, gebruik dan 4-taktmotorolie SAE 5W30 die voldoet aan de vereisten van de API-classificatie SM, SL of SJ of deze overtreft. Controleer altijd of het API-label op de oliebus minstens één van deze normen bevat. Zie de viscositeitstabel voor meer bijzonderheden.

**Kaart van de viscositeit van de motorolie**



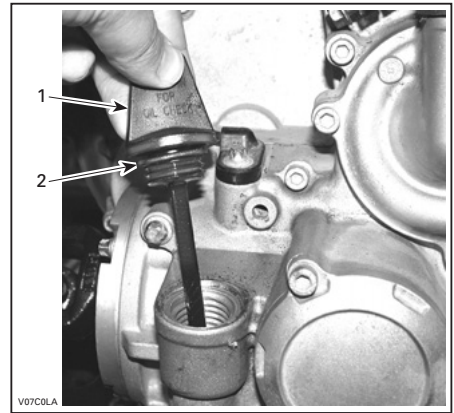
**Motorolie verversen**

De olie en de filter moeten op hetzelfde ogenblik worden vervangen. De oliewissel dient met een warme motor te gebeuren.

**! LET OP** De motorolie kan erg heet zijn. Om brandwonden te voorkomen mag u de motoraftapplug of het filterdeksel niet verwijderen terwijl de motor heet is. Wacht tot de motorolie warm is.

Zet het voertuig op een vlak oppervlak. Verwijder de peilstok.

**! MERK OP** Let op dat u de O-ring van de peilstok niet verliest.



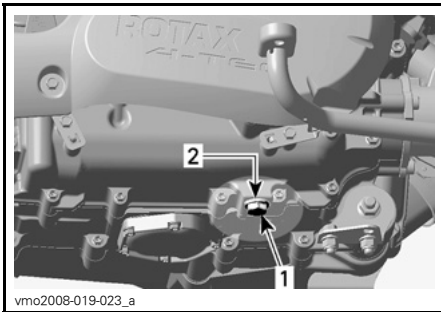
**RECHTERKANT VAN DE MOTOR**

- 1. Peilstok
- 2. O-ring

Maak de plaats rond de olieaftapplug schoon.

Zet een opvangbak onder de olieaftapplug.

Schroef de olieaftapplug los.



**RECHTERKANT VAN DE MOTOR**

1. *Oliefataplug*
2. *Pakkingring*

Laat alle olie uit het carter af.

Vervang de pakkingring van de oliefataplug.

Maak de plaats voor de pakkingring op de motor en de oliefataplug schoon en breng de plug weer aan.

Draai de plug aan tot  $30 \text{ N}\cdot\text{m} \pm 3,6 \text{ N}\cdot\text{m}$ .

Vervang de oliefilter.

Vul de motor tot het juiste niveau met de aanbevolen olie. Het maximale motorolievolume met vervangfilter bedraagt 3 L.

Start de motor en laat hem enkele minuten stationair draaien. Controleer of er geen lekkage is ter hoogte van de oliefilter en de oliefataplug.

Stop de motor.

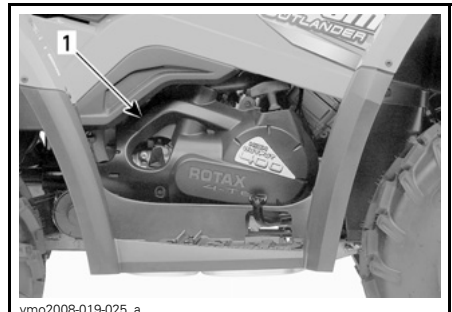
Wacht even tot de olie is doorgestroomd naar het carter en controleer het oliepeil. Vul bij indien nodig.

Verwijder de oude olie volgens de plaatselijke milieuvoorschriften.

**Oliefilter**

**Vervanging oliefilter**

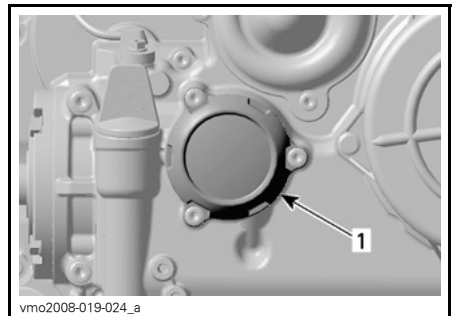
Verwijder de motorkap aan de rechterkant van het voertuig.



**RECHTERKANT VAN HET VOERTUIG**

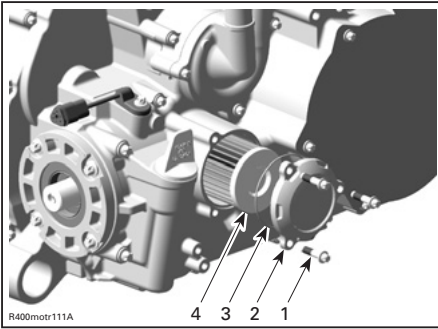
1. *Motorkap*

Schroef het oliefilterdeksel los.



1. *Oliefilterdeksel*

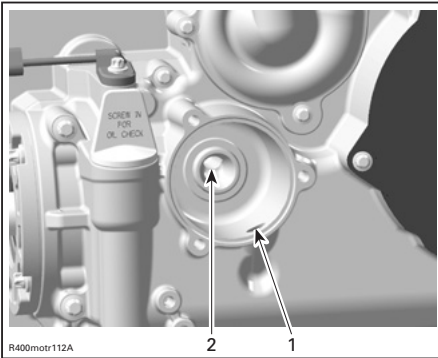
Verwijder de oliefilterschroeven, het deksel met de O-ring en de oliefilter.



1. *Oliefilterschroeven*
2. *Oliefilterdeksel*
3. *O-ring*
4. *Oliefilter*

Controleer de O-ring van het deksel en vervang hem indien nodig.

Controleer de filterinlaat- en uitlaat op verontreinigingen en reinig deze zones.



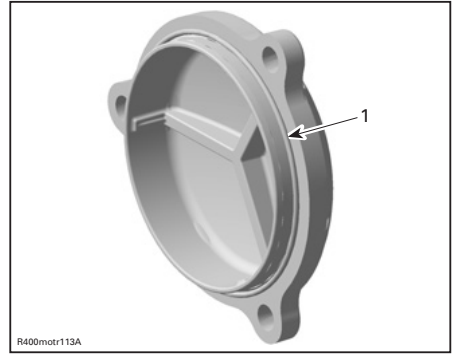
1. *Inlaatboring van oliepomp naar oliefilter*
2. *Uitlaatboring naar het motorolie-toevoersysteem*

Wis eventueel gemorste olie van de motor.

Smeer de rubber afdichting van een nieuwe oliefilter met motorolie, om een goede installatie te verzekeren.

Monteer de oliefilter.

Plaats de O-ring op het filterdeksel.



1. *O-ring op zijn plaats*

Schroef het oliefilterdeksel vast.

De schroeven aandraaien tot  $10\text{ N}\cdot\text{m} \pm 1,2\text{ N}\cdot\text{m}$ .

Breng de motorkap opnieuw aan.

## Radiator

### Inspectie en reiniging van de radiator

Controleer af en toe of de omgeving van de radiator schoon is.



#### TYPISCH

1. *Radiator*

Inspecteer de radiator en slangen op lekkage of andere schade.

Inspecteer de radiatorvinnen. Ze moeten schoon zijn, vrij van modder, vuil, bladeren en andere verontreinigingen die de koelprestatie van de radiator in het gedrang kunnen brengen.

Verwijder zoveel mogelijk verontreinigingen met de hand. Heeft u water ter beschikking, probeer de radiatorvinnen dan af te spoelen.

Spuit de radiatorvinnen schoon met een tuinslang, indien mogelijk.

**!** **LET OP** Maak de radiator nooit schoon met uw handen terwijl hij nog heet is. Laat de te reinigen radiator eerst afkoelen.

**!** **MERK OP** Let op dat u de radiatorvinnen niet beschadigt bij de reiniging. Gebruik geen werktuigen/voorwerpen die de vinnen kunnen beschadigen. De vinnen zijn doelbewust erg dunne onderdelen, om een efficiënte koeling mogelijk te maken. **GEBRUIK VOOR HET SCHOONSPUITEN ALLEEN LAAGE DRUK; GEBRUIK GEEN HOGE-DRUKREINIGER.**

Laat de werking van het koelsysteem controleren door een erkende Can-Am dealer.

## Motorkoelvloeistof

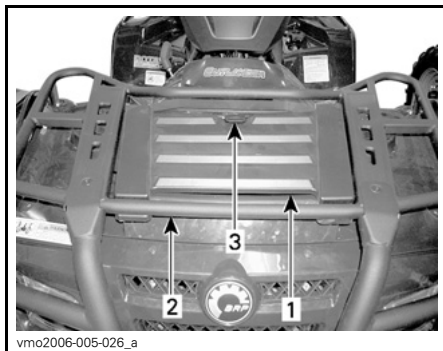
### Motorkoelvloeistofpeil

#### **!** WAARSCHUWING

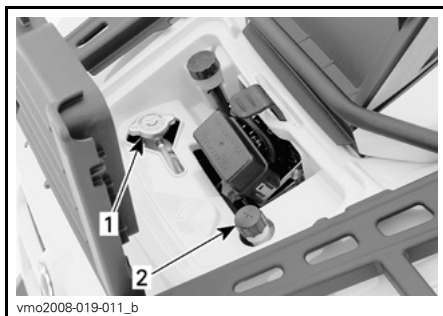
Controleer het koelvloeistofpeil wanneer de motor koud is. Voeg nooit koelvloeistof bij in het koelsysteem terwijl de motor heet is.

**OPMERKING:** Voer terwijl u het koelvloeistofpeil controleert een visuele inspectie op lekken uit.

Verwijder het paneel van het servicevak vooraan.



1. Paneel servicevak vooraan
2. Voorrek
3. Grendel

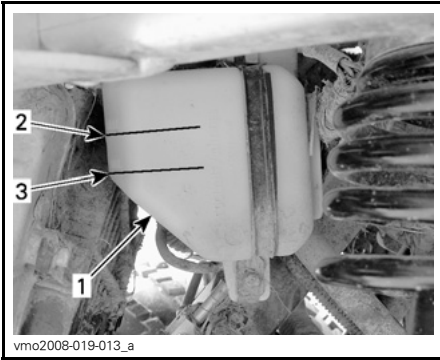


#### TYPISCH - SERVICEVAK

1. Radiatordop
2. Dop koelmiddelreservoir

Wanneer het voertuig op een vlak oppervlak staat moet het vloeistofpeil tussen de MIN. en MAX. merktekens van het koelmiddelreservoir staan.

**OPMERKING:** Wanneer u het peil controleert bij een temperatuur van minder dan 20°C, mag het iets onder het MIN. merkteken liggen.

**ONDER VOORSPATBORD LINKS**

1. Reservoir
2. Merkteken MAX. peil
3. Merkteken MIN. peil

Vul waar nodig koelvloeistof bij tot aan de MAX-markering.

Gebruik een trechter om morsen te vermijden. **Nooit te veel bijvullen.**

Sluit de vuldop opnieuw en draai hem stevig aan.

Als u koelvloeistof aan het koelmiddelreservoir toevoegt, controleer dan ook het koelvloeistofpeil in de radiator.

Bevestig het paneel van het servicevak opnieuw.

### **⚠ WAARSCHUWING**

Verwijder de radiatorstop niet terwijl de motor warm is, om brandwonden te voorkomen.

**OPMERKING:** Als u vaak koelvloeistof aan uw koelsysteem moet toevoegen wijst dit op lekkage of motorproblemen. Raadpleeg een erkende Can-Am dealer.

**MERK OP** Berg nooit voorwerpen op in het servicevak vooraan.

## **Aanbevolen motorkoelvloeistof**

Gebruik altijd ethyleenglycolantivries met anticorrosiemiddel, speciaal bestemd voor aluminium interne verbrandingsmotoren.

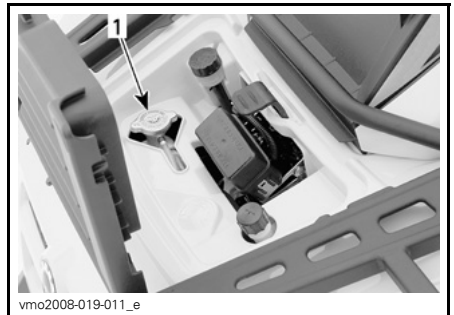
Vul het koelsysteem met BRP VOORGEMENGD KOELMIDDEL (STUK-NR. 219 700 362) of met gedestilleerd water en een antivriesoplossing (50 % gedestilleerd water, 50 % antivries).

## **Vervanging motorkoelvloeistof**

### **⚠ WAARSCHUWING**

Verwijder de radiatorstop niet en draai de koelvloeistofafsluiter niet open terwijl de motor heet is, om brandwonden te voorkomen.

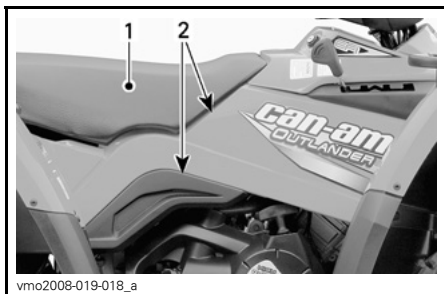
Verwijder het paneel van het servicevak vooraan en verwijder de radiatorstop.



1. Radiatorstop

**MERK OP** Berg nooit voorwerpen op in het servicevak vooraan.

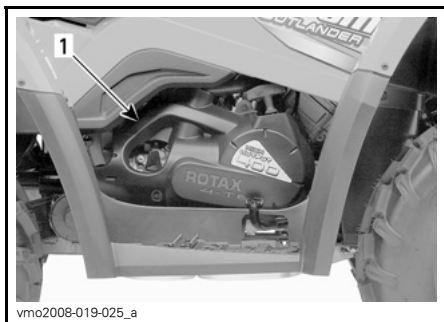
Verwijder de stoel en rechterzijpanelen.



**TYPISCH**

1. Zitting
2. Zijpanelen

Verwijder de rechtermotorkap.

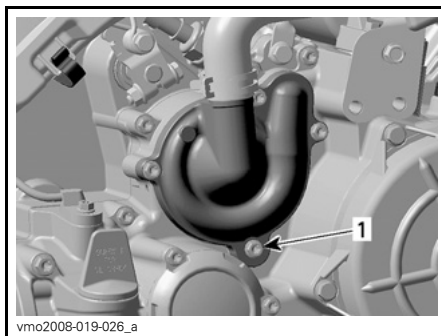


**TYPISCH**

1. Motorkap

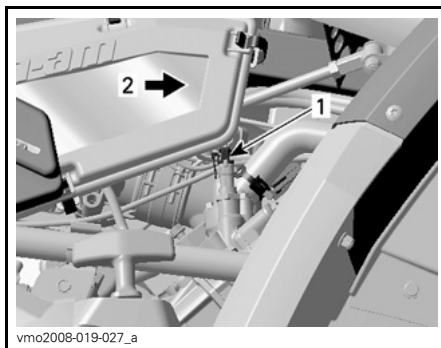
Schroef de koelvloeistofaftapplug los en vang de koelvloeistof op in een geschikt recipiënt.

**OPMERKING:** Schroef de koelvloeistofaftapplug niet helemaal los.



1. Koelvloeistofaftapplug

Koppel de motortemperatuursensorconnector los.



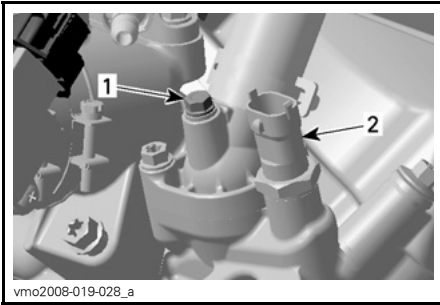
1. Temperatuursensor
2. Voorzijde voertuig

Verwijder de ontluchtingschroef boven aan het thermostaathuis.

Onthoud tijdens het lezen van deze Gebruikershandleiding, dat:

**⚠ WAARSCHUWING**

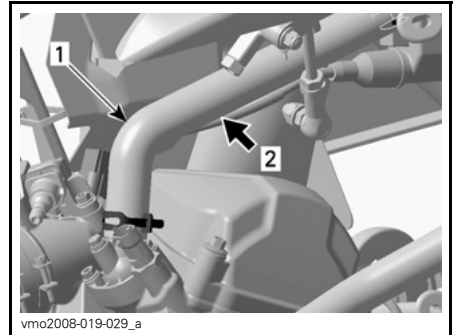
Duidt op een mogelijk gevaar dat, indien het niet wordt vermeden, kan leiden tot ernstige of dodelijke verwondingen.



1. Ontluchtingsschroef
2. Motortemperatuursensor

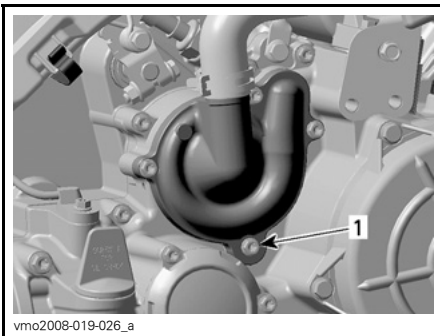
Laat het systeem helemaal leeglopen.  
 Installeer de koelvloeistofaftapplug terug.

Aandraaimoment  $10 \text{ N}\cdot\text{m} \pm 1,2 \text{ N}\cdot\text{m}$ .



1. Koelvloeistofslang
2. Breng hier een slangklem aan

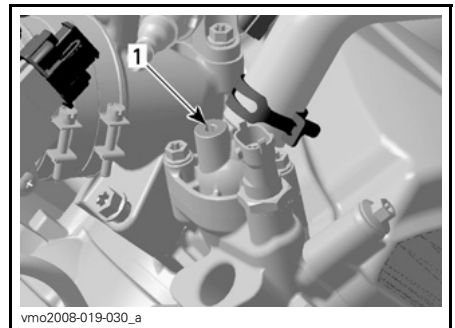
Vul de radiator tot de koelvloeistof via het gat in de thermostaatbehuizing naar buiten stroomt.



1. Koelvloeistofaftapplug

Knel de slang tussen de radiator en de thermostaatbehuizing af met een grote slangklem (Stuknr. 529 032 500) of een gelijkwaardige klem.

**MERK OP** Knel de slang niet af met een tang.



1. Gat in thermostaatbehuizing

Installeer de ontluchtingsschroef en verwijder de slangklem.

Draai de ontluchtingsschroef aan tot  $5 \text{ N}\cdot\text{m} \pm 0,6 \text{ N}\cdot\text{m}$ .

Vul de radiator verder.

Controleer het peil in het koelvloeistofreservoir en vul bij indien nodig.

Laat de motor stationair draaien met verwijderde radiator dop. Voeg langzaam koelvloeistof toe indien nodig.

Wacht nu tot de motor een normale bedrijfstemperatuur heeft bereikt.

Druk de gashendel twee- of driemaal in en voeg nog koelvloeistof toe, indien nodig.

Installeer de radiator dop.

Inspecteer alle aansluitingen op lekkage en controleer het koelvloeistofpeil in het reservoir.

Wis eventueel gemorste koelvloeistof van de motor.

Verwijder de oude koelvloeistof volgens de plaatselijke milieuvorschriften.

## Vonkafleider knalpot

### Reiniging vonkafleider knalpot

De knalpot moet regelmatig worden ontdaan van opgehoopte koolstof.

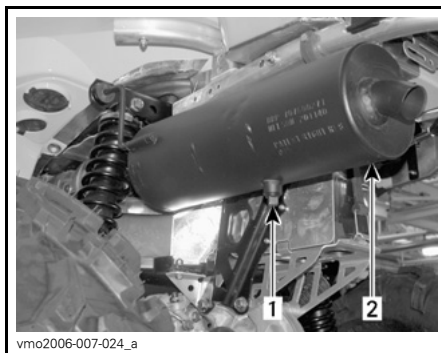
#### **⚠ WAARSCHUWING**

Laat de motor nooit draaien in een afgesloten ruimte. Voer dit werk nooit uit wanneer de motor net heeft gedraaid, omdat het uitlaatsysteem dan erg heet is. Zorg ervoor dat er geen brandbare materialen in de buurt zijn. Draag oogbescherming en handschoenen. Ga nooit achter het voertuig staan terwijl het uitlaatsysteem wordt gereinigd. Respecteer alle toepasselijke wetten en voorschriften.

Kies een goed geventileerde ruimte en wacht tot de knalpot koud is.

Zet de schakelhendel in de PARKEERstand (P).

Verwijder de reinigingsplug van de knalpot.



#### TYPISCH

1. Reinigingsplug
2. Knalpot

Blokkeer het uiteinde van de knalpot met een poetslap en start de motor.

Drijf het motortoerental meermaals even op om de opgehoopte koolstof uit de knalpot te stuwen.

Stop de motor en laat de knalpot afkoelen.

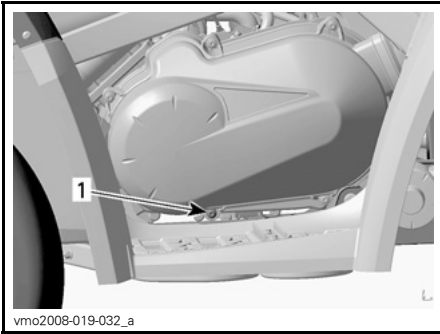
Installeer de reinigingsplug terug.

## CVT-deksel

### CVT-dekselafloop

Wanneer u vermoedt dat er water is binnengedrongen in het CVT-deksel, moet u de aftapplug openen en de CVT-behuizing laten leeglopen.





LINKS

1. Afvoerplug

## Gaskabel

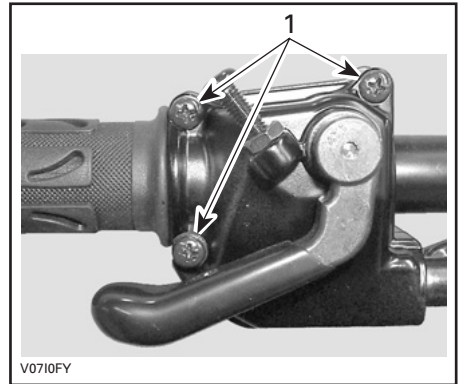
### Smering gaskabel

De gaskabel moet worden gesmeerd met **KABELSMEEROLIE** (STUK-NR. 293 600 041) of een gelijkwaardig product.

### **WAARSCHUWING**

Gebruik altijd een smeermiddel op siliconenbasis. Als u een ander smeermiddel gebruikt (bv. een smeermiddel op waterbasis) kan de gashendel/kabel kleverig en stroef worden.

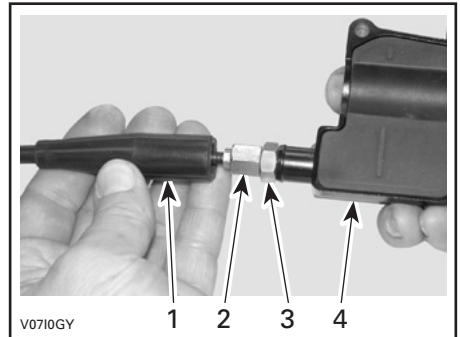
Open de gashendelbehuizing.



1. Verwijder deze schroeven

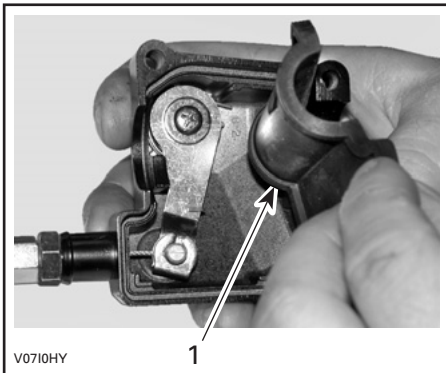
Neem de behuizing uit elkaar.

Schuif de rubberen beschermer achteruit zodat de gaskabelafstelschroef zichtbaar wordt.



1. Kabelbeschermer
2. Gaskabelafstelschroef
3. Borgmoer
4. Gashendelbehuizing

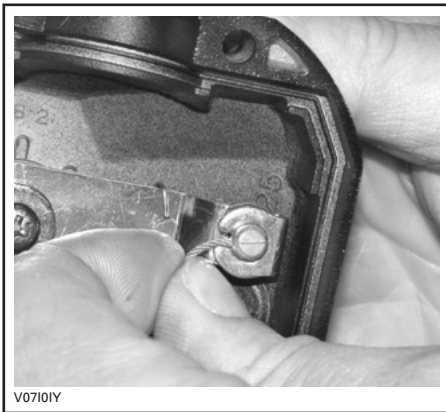
Schroef de gaskabelafstelschroef in.  
Verwijder de beschermer in de behuizing.



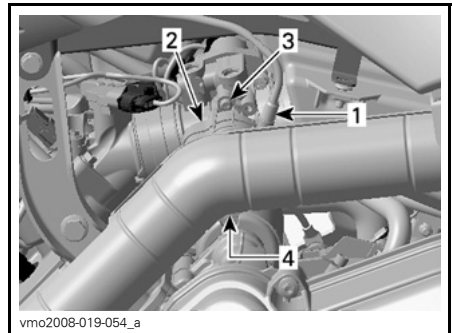
1. Beschermer in de behuizing

Verwijder de kabel uit de gashendelbehuizing.

**OPMERKING:** Schuif de kabel in de gleuf van de clip en trek het kabeluiteinde uit de clip.



Maak het zijdeksel los van het gasklephuis.



#### LINKERKANT VAN DE MOTOR

1. Gaskabel
2. Zijdeksel
3. Verwijder de schroef
4. Maak de clip van het deksel los

Steek de naald van de oliebus in het uiteinde van de gaskabelafstelschroef.

**⚠ LET OP** Draag altijd aangepaste huid- en oogbescherming. Chemicaliën kunnen huiduitslag en ernstig oogletsel veroorzaken.



#### TYPISCH

**OPMERKING:** Leg een lap rond de gaskabel en de kabelafstelschroef om oliespatten te voorkomen.

Voeg smeerolie toe tot er olie uitloopt aan het uiteinde van de gaskabel aan de kant van het gasklephuis.

Installeer en regel de kabel opnieuw.

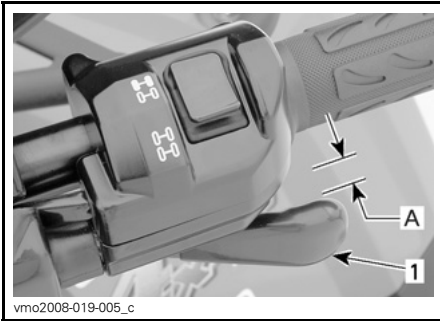
### Gaskabel afstellen

Schuif de rubberen beschermer achteruit zodat de gaskabelafstelschroef zichtbaar wordt.

Draai de borgmoer los en draai aan de afstelschroef tot de gashendel de juiste speling heeft.

**OPMERKING:** Meet de speling aan het uiteinde van de gashendel.

Span de borgmoer aan en bevestig de beschermer terug.



1. Gashendel

A. 3 mm tot 6 mm

Start de motor met de schakelhendel in de PARKEERstand (P).

Controleer of de gaskabel correct is afgesteld, door het stuur helemaal naar rechts en dan helemaal naar links te bewegen. Als het motortoerental toeneemt moet de speling van de gashendel worden aangepast.

## Bougie

### Verwijdering van de bougie

#### ⚠ WAARSCHUWING

Draai de contactsleutel altijd in de stand OFF (uit), alvorens onderhouds- of reparatiewerken aan het elektrisch systeem uit te voeren, tenzij anders aangegeven.

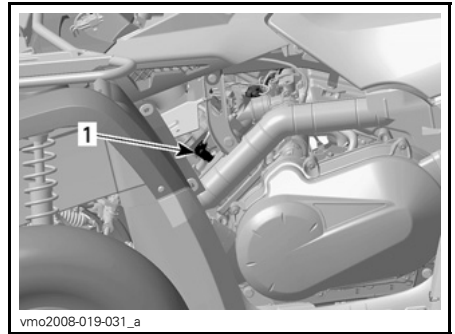
**⚠ LET OP** Zet altijd een veiligheidsbril op wanneer u met perslucht werkt.

Verwijder het linkerzijpaneel.

Koppel de bougiekabel los.

Reinig de bougie en cilinderkop met perslucht, indien mogelijk.

Schroef de bougie helemaal los en verwijder ze.



1. Bougiekabel

### Installatie van bougies

Controleer voor de installatie of de contactoppervlakken van de cilinderkop en bougie niet vuil zijn.

Stel de bougiespleet met behulp van een voelermaat in op 0,7 mm tot 0,8 mm.

Breng smeermiddel tegen het vastvreten aan op de bougieschroefdraad en installeer de bougie opnieuw.

Schroef de bougie in de cilinderkop met de hand of met een passende momentsleutel.

Draai de bougie aan tot  $20 \text{ N}\cdot\text{m} \pm 2,4 \text{ N}\cdot\text{m}$ .

## Accu

### **⚠ WAARSCHUWING**

Draai de contactsleutel altijd in de stand OFF (uit), alvorens onderhouds- of reparatiewerken aan het elektrisch systeem uit te voeren, tenzij anders aangegeven.

**⚠ LET OP** Laad nooit een accu terwijl die in het voertuig is geïnstalleerd.

Deze voertuigen zijn uitgerust met een VRLA-accu (Valve Regulated Lead Acid). Dit is een onderhoudsvrij accu-type, waaraan geen water moet worden toegevoegd om het elektrolytpeil te regelen.

**⚠ MERK OP** Verwijder nooit de afsluitdop van de accu.

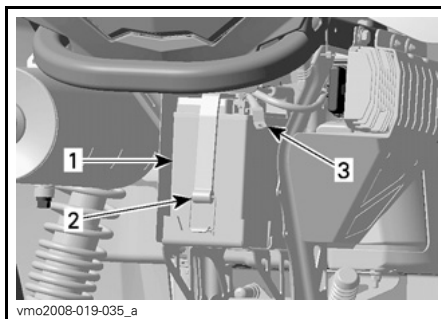
### Accu verwijderen

**⚠ LET OP** Ontkoppel altijd eerst de ZWARTE (-) accukabel.

Ontkoppel de ZWARTE (-) accukabel.

Ontkoppel de RODE (+) accukabel.

Verwijder de bevestigingsband en trek de accu uit de houder.



1. Accu
2. Bevestigingsband
3. ZWARTE (-) kabel

### Accu reinigen

Reinig de accu, de behuizing en polen met een oplossing van natriumcarbonaat en water.

Verwijder roest van de accuklemmen en -polen met een harde stalen borstel.

De accubehuizing moet worden schoongemaakt met een zachte borstel en een natriumcarbonaat-oplossing.

### Accu installeren

Installeer de accu terug in het voertuig.

**⚠ LET OP** Sluit altijd eerst de RODE (+) kabel aan en dan pas de ZWARTE (-) kabel.

## Zekeringen

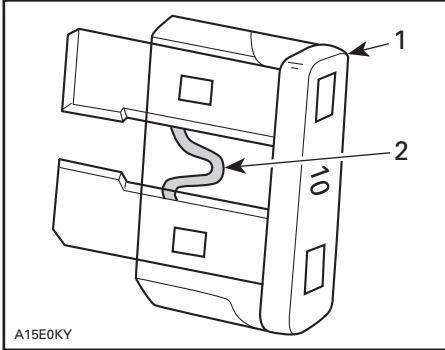
### Inspectie van de zekering

**⚠ LET OP** Schakel de contactschakelaar altijd op OFF voordat u een defecte zekering vervangt.

Vervang een defecte zekering altijd door een zekering met hetzelfde vermogen.

**MERK OP** Gebruik geen zekering met een hoger vermogen om ernstige schade te vermijden.

Controleer of de draad is gesmolten.



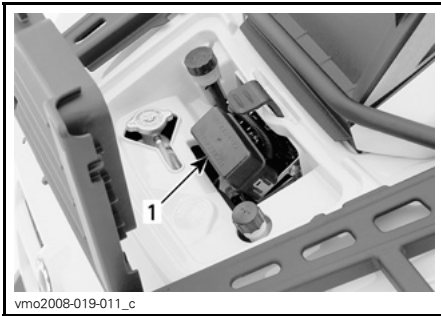
A15E0KY

**TYPISCH**

1. Zekering
2. Nakijken op gesmolten delen

**Locatie zekeringen**

De zekeringen zitten in het servicevak vooraan en achteraan naast de accu.

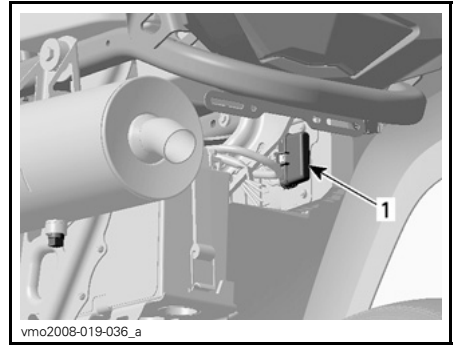


vmo2008-019-011\_c

**1. Zekeringdoos vooraan**

- F1: ECM (5 A)
- F2: Ventilator (20 A)
- F3: ECM (7,5 A)
- F4: Meter, achterlicht, diagnose (7,5 A)
- F5: Brandstofpomp (7,5 A)
- F6: Accessoires (20 A)

**MERK OP** Berg nooit voorwerpen op in het servicevak vooraan.



vmo2008-019-036\_a

**ZEKERINGHOUDER ACHTERAAN**

1. Hoofdzekering (30 A) (RODE/GRIJZE draad)
- Accessoires (30 A) (RODE/GROENE draad)

**Lichten**

**⚠ LET OP** Schakel de contactschakelaar altijd op OFF voordat u een defecte lamp vervangt.

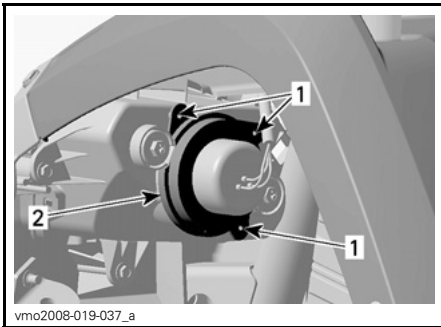
Controleer na vervanging altijd of het licht wel werkt.

**Koplampen vervangen**

**MERK OP** Raak het glas van een halogeenlamp nooit met de blote vingers aan, want dan gaat deze minder lang mee. Als het glas toch wordt aangeraakt, reinig het dan met isopropanol, dat op de lamp geen laagje achterlaat.

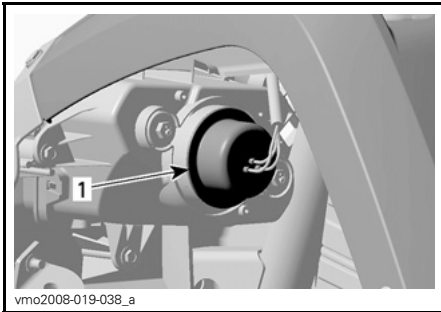
Om de koplamp te vervangen gaat u als volgt te werk.

Verwijder de schroeven van de rubberen houder.



1. Schroeven
2. Houder

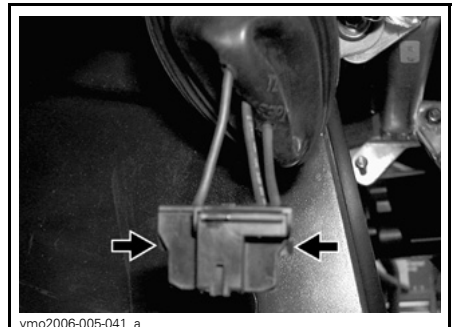
Verwijder de rubberbescherming van de koplampbehuizing.



1. Rubberbescherming

Koppel de connector van de koplamp los.

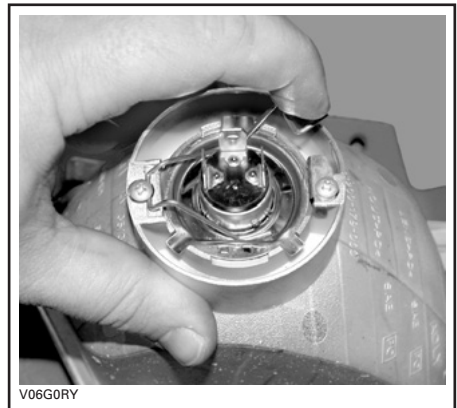
**OPMERKING:** Gebruik het vergrendelingsslipje om de connector te ontgrendelen en trek vervolgens aan de connector.



**DUW OP HET VERGREDELINGSLIPJE OM DE CONNECTOR TE ONTGRENDELEN**

**OPMERKING:** Op de volgende illustraties werd het voorpaneel van het voertuig verwijderd om een duidelijker beeld te geven.

Druk het borghaakje opzij om de grootlichtlamp te ontgrendelen.



**TYPISCH**

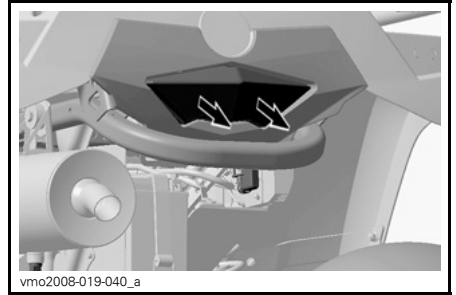
Hef het borghaakje op en verwijder de lamp.



V06G0SY

## Lamp van het achterlicht vervangen

Om het lampje te vervangen trekt u het achterlicht uit de rubber pakkingringen.



vmo2008-019-040\_a

### TYPISCH

Installeer de verwijderde onderdelen opnieuw correct in de omgekeerde volgorde dan waarin u ze heeft verwijderd.

Trek en draai aan de lampfitting om het lampje te bereiken.

## Koplamp richten

Richt de lichtstraal als volgt:

Draai aan de regelschroeven om de straalhoogte en de zijdelingse oriëntatie naar wens in te stellen. Stel de twee koplampen gelijk af.

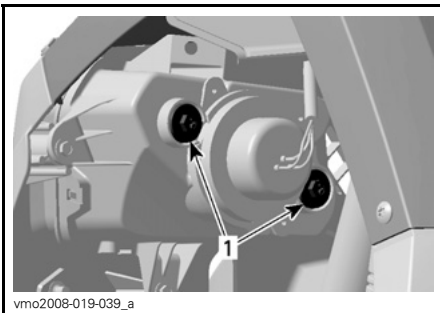


vmo2008-001-006

Druk de lamp in en houd ze vast terwijl u ze linksom losdraait.

Om de nieuwe lamp te installeren drukt u ze eerst in en draait rechtsonder.

Monteer de verwijderde onderdelen opnieuw.



vmo2008-019-039\_a

1. Afstelschroeven



## Manchetten en beschermers aandrijfjas

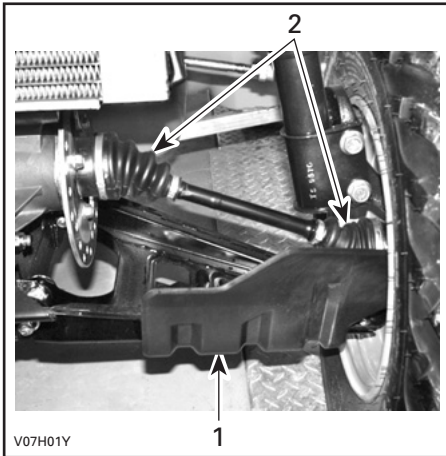
### Inspectie van de manchetten en beschermers aandrijfjas

Inspecteer de beschermers en manchetten van de aandrijfjas visueel.

Controleer de beschermers op beschadigingen of schuren tegen de assen.

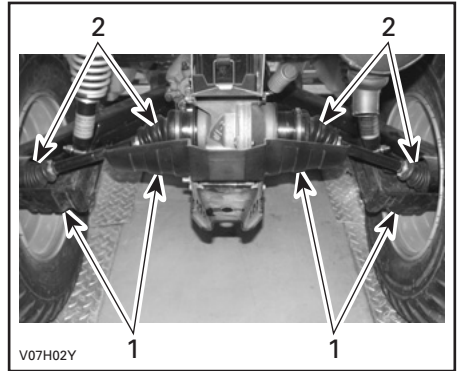
Controleer manchetten op barsten, scheuren, vetlekken enz.

Herstel of vervang desgevallend beschadigde onderdelen.



VOORZIJDJE VOERTUIG

1. Beschermers aandrijfjas
2. Manchetten aandrijfjas



ACHTERKANT VOERTUIG

1. Beschermers aandrijfjas
2. Manchetten aandrijfjas

## Wielen en banden

### Bandenspanning

#### **⚠ WAARSCHUWING**

De bandenspanning heeft een grote invloed op de besturing en stabiliteit van het voertuig. Door een te lage spanning kan de band leeglopen en loskomen van het wiel. Bij overdruk kan de band springen. Houd u altijd aan de aanbevolen bandenspanning. Gebruik altijd een handpomp, aangezien het banden van het lagedruktype betreft.

Controleer de druk wanneer de banden koud zijn voordat u het voertuig gaat gebruiken. De bandendruk verschilt naargelang de temperatuur en de hoogte. Controleer de bandenspanning opnieuw wanneer een van deze factoren verandert.

Voor uw comfort zit er een drukketer in de gereedschapstas.



<b>BANDENSPANNING</b>			
1-UP-MODELLEN		VOOR-AAN	ACH-TER-AAN
<b>Tot 227 kg</b>	Max.	48 kPa	48 kPa
	Min.	34,5 kPa	34,5 kPa

<b>BANDENSPANNING</b>			
2-UP-MODELLEN		VOOR-AAN	ACH-TER-AAN
<b>Tot 235 kg</b>	Max.	48 kPa	48 kPa
	Min.	34,5 kPa	34,5 kPa

Hoewel de banden speciaal zijn ontworpen voor offroadtoepassingen, kan een lekke band nog steeds voorkomen. Daarom wordt aangeraden een bandenpomp en een reparatieset mee te nemen.

### Inspectie banden

Controleer de banden en velgen op beschadigingen.

Controleer de banden ook op slijtage. Vervang ze indien nodig.

Roteer de banden niet. De banden vooraan en achteraan hebben een andere maat. De banden zijn directioneel en moeten in de juiste draairichting gemonteerd blijven om goed te werken.

### Vervanging banden

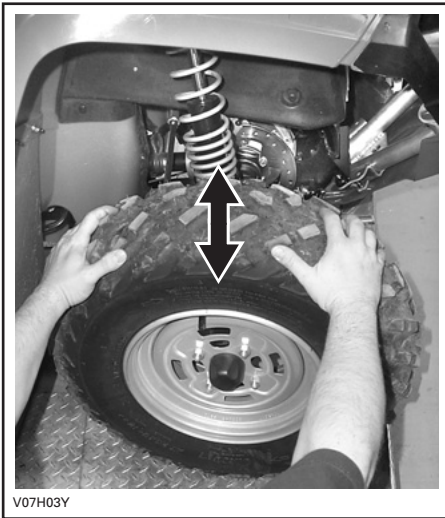
#### **WAARSCHUWING**

- Let er bij de vervanging van de banden op dat u nooit een diagonaalband combineert met een radiaalband. Deze combinatie kan tot besturings- en/of stabiliteitsproblemen leiden.
- Combineer geen banden van verschillende types en/of maten op dezelfde as.
- De voorbanden en de achterbanden moeten telkens van hetzelfde merk en hetzelfde type zijn.
- Let erop dat u banden met een unidirectioneel profiel in de juiste draairichting monteert.
- Radiaalbanden moeten als complete set worden gemonteerd.

### Inspectie wiellagers

Duw en trek aan de bovenrand van de wielen om de speling te voelen.

Raadpleeg een erkende Can-Am dealer als u enige speling vaststelt.



V07H03Y

### Wielen afnemen en monteren

Draai de moeren los en hef het voertuig op.

Plaats een stut onder het voertuig.

Verwijder de moeren en dan het wiel.

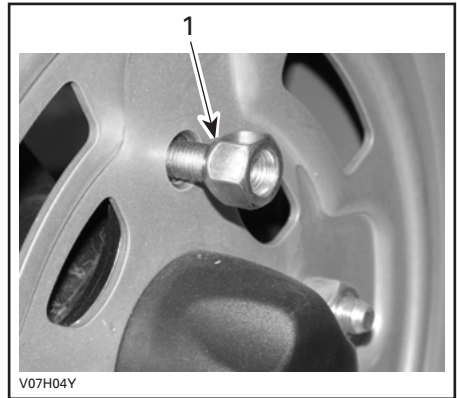
Breng bij de installatie wat smeermiddel tegen het vastvreten op de schroefdraad aan.

Draai telkens twee tegenoverliggende moeren voorzichtig aan en draai ze daarna aan tot hun definitieve moment. Raadpleeg de volgende tabel.

AANDRAAIMOMENT VAN DE WIELMOEREN	
Stalen wiel	70 N•m ± 7 N•m
Aluminium wiel	100 N•m ± 10 N•m

**OPMERKING:** Af en toe moet u de wielmoeren verwijderen en wat smeermiddel tegen het vastvreten op de wielbouten aanbrengen, om ze later gemakkelijker te kunnen verwijderen. Dit is vooral belangrijk wanneer het voertuig in een zoutwateromgeving of in modder wordt gebruikt. Verwijder één moer tegelijk, smeer de tap en span de moer weer aan.

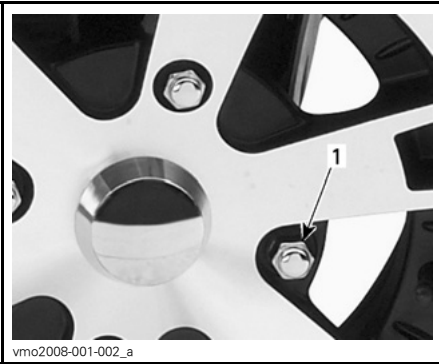
**MERK OP** Gebruik altijd de wielmoeren die per type wiel zijn aanbevolen. Het gebruik van andere moeren kan schade aan de velgen veroorzaken.



V07H04Y

### TYPISCH — STALEN WIEL

1. Conische zijde van de moer (met open uiteinde)



vmo2008-001-002\_a

**TYPISCH — ALUMINIUM WIEL**

1. *Wielmoer (met gesloten uiteinde)*

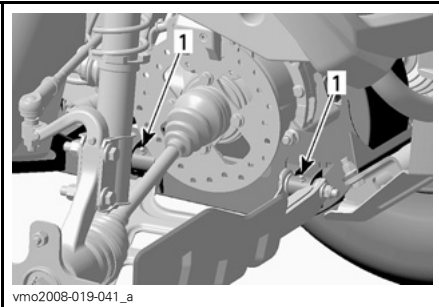
## Ophanging

### Smering ophanging

Smeer de voorste A-armen.

Gebruik VET VOOR OPHANGINGEN (STUKNR. 293 550 033) of een gelijkwaardig product.

Er zitten twee smerefittingen aan elke A-arm.



**TYPISCH — RECHTS**

1. *Smerefittingen*

### Inspectie ophanging

#### Schokdempers

Inspecteer de schokdempers op olie-lekkage en andere beschadigingen.

Controleer of de bevestigingen stevig vastzitten. Raadpleeg indien nodig een erkende Can-Am dealer.

#### A-armen vooraan

Controleer de A-armen op barsten, krombuiging of andere schade.

Raadpleeg indien nodig een erkende Can-Am dealer.

#### Wieldraagarmen achteraan

Controleer de wieldraagarmen op vervorming, barsten of krombuiging.

Raadpleeg een erkende Can-Am dealer als u een probleem vaststelt.

## Remmen

**⚠ WAARSCHUWING**

Nieuwe remmen bereiken hun maximale rendement pas nadat ze zijn ingereden. De prestaties van de remmen kan beperkt zijn; wees dus extra voorzichtig.

### Remvloeistofpeil

**MERK OP** Gebruik alleen DOT 4-remvloeistof uit een gesloten verpakking. Gebruik geen remvloeistof uit een oude of reeds geopende bus.

Controleer het vloeistofpeil in de reservoirs terwijl het voertuig op een vlak oppervlak staat. Dit moet overal boven de MIN.-markering liggen.

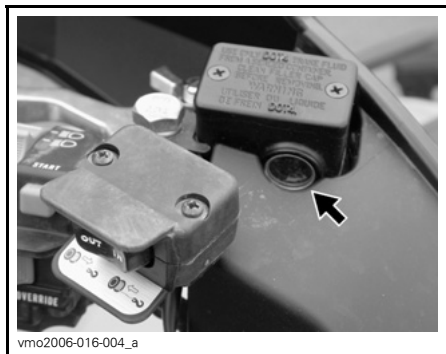
Vul zoveel vloeistof bij als nodig. **Nooit** te veel bijvullen.

Reinig de vuldop voordat u deze verwijdert.

**OPMERKING:** Een laag peil kan wijzen op lekkage of versleten remblokken. Raadpleeg een erkende Can-Am dealer.

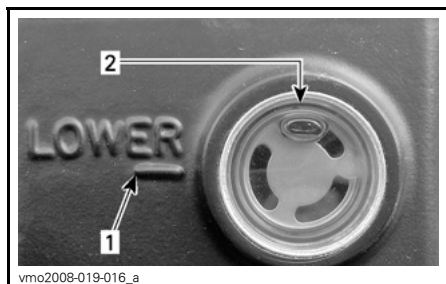
## Vloeistofreservoir remhendel

Draai het stuur recht vooruit zodat het reservoir waterpas staat.



vmo2006-016-004\_a

TYPISCH — AAN STUUR



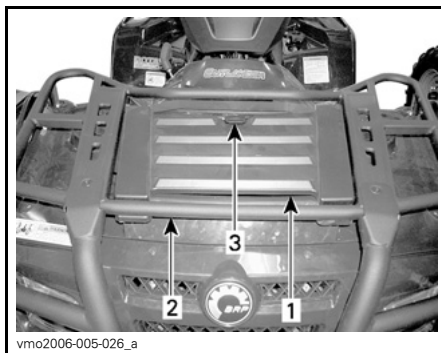
vmo2008-019-016\_a

1. MIN. merkteken
2. MAX. merkteken

Inspecteer de staat van de manchet visueel. Controleer op barsten, scheuren enz. Vervang ze indien nodig.

## Vloeistofreservoir rempedaal

Verwijder het paneel van het servicevak vooraan.



vmo2006-005-026\_a

1. Paneel servicevak vooraan
2. Voorrek
3. Grendel

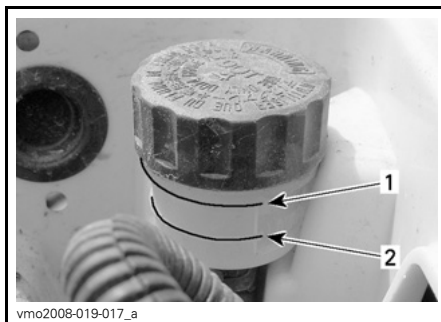


vmo2008-019-011\_d

TYPISCH — SERVICEVAK

1. Reservoir

**MERK OP** Berg nooit voorwerpen op in het servicevak vooraan.



vmo2008-019-017\_a

1. MIN. merkteken
2. MAX. merkteken

## Aanbevolen remvloeistof

Gebruik altijd remvloeistof die voldoet aan de specificatie DOT 4.

**MERK OP** Om ernstige schade aan het remsysteem te voorkomen, mag u geen andere vloeistoffen dan de aanbevolen middelen gebruiken en nooit verschillende vloeistoffen mengen bij het bijvullen.

## Inspectie rem

Voer de volgende controles uit om de remmen in goede conditie te houden:

- Remvloeistofpeil
- Vloeistoflekkage van het remsysteem
- Reinheid van de remmen
- Sponsachtig aanvoelen van de remmen
- Overmatige slijtage van de remschijven en staat van het schijfoppervlak
- Slijtage, beschadigingen en loszitten van de remblokken.

SERVICELIMIETEN	
Dikte remblokken	1 mm
Dikte remschijven vooraan	3,5 mm
Dikte remschijf achteraan	4,3 mm
Maximale schijfkromming	0,3 mm

Doe een beroep op uw erkende Can-Am dealer als u een probleem met het remsysteem vaststelt.

## WAARSCHUWING

Laat het verversen van de remvloeistof en alle onderhoud en reparaties aan het remsysteem uitvoeren door een erkende Can-Am dealer.

## Onderhoud na gebruik

Als u uw voertuig in een zoutwateromgeving heeft gebruikt moet u het afspoelen met zoet water om het voertuig en al zijn onderdelen in goede staat te houden. We raden u met aandrang aan metalen onderdelen te smeren. Gebruik XPS-SMEERMIDDEL (STUK-NR. 293 600 016) of een gelijkwaardig product. Dit dient aan het einde van elke gebruiksday te gebeuren.

Als het voertuig op modderig terrein werd gebruikt is het aan te raden het af te spoelen om het voertuig en zijn onderdelen in goede staat te houden en de lichten schoon te houden.

**OPMERKING:** Reinig dit voertuig nooit met een hogedrukreiniger. **GEbruik ENKEL LAGE DRUK** (zoals een tuinslang). Hoge druk kan elektrische of mechanische schade aanrichten.

## Reiniging en bescherming voertuig

Reinig dit voertuig nooit met een hogedrukreiniger. **GEbruik ENKEL LAGE DRUK** (zoals een tuinslang). Hoge druk kan elektrische of mechanische schade aanrichten.

Beschadigingen aan gelakte onderdelen moeten zorgvuldig worden herschilderd om roest te voorkomen.

Was de carrosserie indien nodig met warm zeepsop (gebruik enkel een mild schoonmaakmiddel). Breng een niet-schurende was aan.

**MERK OP** Reinig kunststofonderdelen nooit met agressieve schoonmaakmiddelen, ontvetters, verfverdunner, aceton e.d.

---

# BEWARING EN VOORBEREIDING OP HET RIJSEIZOEN

## **WAARSCHUWING**

Laat een erkende Can-Am dealer inspecteren of het brandstofsysteem intact is volgens het *ONDERHOUDSSCHEMA*.

Als u het voertuig 4 maanden of langer niet gebruikt, is een correcte opslag noodzakelijk.

Uw erkende Can-Am dealer kan u hier meer over vertellen.

Uw voertuig opnieuw gebruiken nadat het een tijd was opgeborgen vergt enig voorbereidend werk.

Uw erkende Can-Am dealer kan u hier meer over vertellen.

Onthoud tijdens het lezen van deze Gebruikershandleiding, dat:

## **WAARSCHUWING**

Duidt op een mogelijk gevaar dat, indien het niet wordt vermeden, kan leiden tot ernstige of dodelijke verwondingen.

***Deze pagina is  
bewust leeg gelaten***

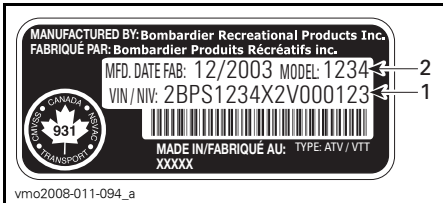


# ***TECHNISCHE INFORMATIE***

# VOERTUIGIDENTIFICATIE

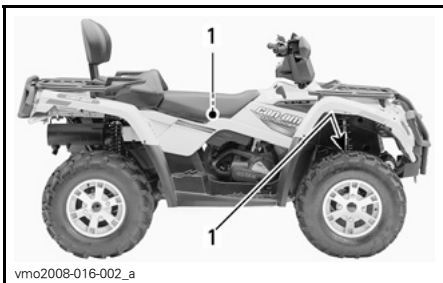
De voornaamste onderdelen van het voertuig (de motor en het chassis) zijn identificeerbaar aan de hand van verschillende serienummers. Soms kunt u deze cijfers nodig hebben voor de garantie of om uw voertuig te laten opsporen bij verlies. Uw erkende Can-Am distributeur/dealer heeft deze nummers ook nodig om de garantie-aanvraag naar behoren in te vullen. Er wordt geen garantie geboden door BRP als het motoridentificatienummer (E.I.N.) of het voertuigidentificatienummer (V.I.N.) werd verwijderd, onleesbaar werd gemaakt of op een of andere manier werd veranderd. We raden u stellig aan om alle serienummers van uw voertuig te noteren en deze door te geven aan uw verzekeraar.

## Voertuigidentificatienummer



**TYPISCH — LABEL MET SERIENUMMER VOERTUIG**

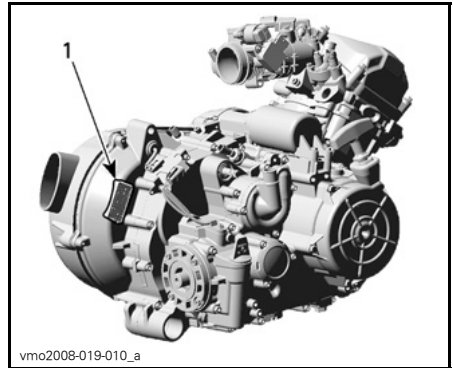
1. voertuigidentificatienummer (V.I.N.)
2. Modelnummer



**TYPISCH — ALLE MODELLEN**

1. Locatie label met serienummer voertuig

## Motoridentificatienummer



**TYPISCH — LABEL MET SERIENUMMER MOTOR**

1. Motoridentificatienummer (E.I.N.)

---

# VOORSCHRIFTEN INZAKE DE BEPERKING VAN GELUIDSEMISSIE

## ***Enkel VSA en Canada***

Het is verboden ontoelaatbare wijzigingen aan het geluidsreductiesysteem aan te brengen!

De Amerikaanse federale wetgeving en de Canadese provinciewetten kunnen de volgende handelingen of de aanzet hiertoe verbieden:

1. De verwijdering of uitschakeling door om het even welke persoon om een andere reden dan voor onderhoud, reparatie of vervanging van enig onderdeel of ontwerpelement waarmee een nieuw voertuig werd uitgerust ter verlaging van het geluidsniveau, vóór de verkoop of levering aan de eindgebruiker of tijdens het gebruik; of
2. Het gebruik van het voertuig nadat een dergelijk onderdeel of ontwerpelement werd verwijderd of uitgeschakeld door om het even welke persoon.

**Tot deze vormen van ontoelaatbare wijzigingen behoren ook de onderstaande gevallen:**

1. Verwijdering, verandering of perforatie van de knalpot of enig motoronderdeel dat dient voor de afvoer van uitlaatgassen.
2. Verwijdering, verandering of perforatie van enig deel van het inlaatsysteem.
3. Vervanging van bewegende onderdelen van het voertuig of delen van het uitlaat- of inlaatsysteem door onderdelen die niet beantwoorden aan de specificaties van de fabrikant.
4. Gebrekkig onderhoud.

De EG Conformiteitsverklaring is niet opgenomen in deze versie van de Gebruikershandleiding.

U vindt deze in de gedrukte versie die bij uw voertuig werd geleverd.

# SPECIFICATIES

MODEL		OUTLANDER™ 400 EFI	
<b>MOTOR</b>			
Motortype		ROTAX 400, 4-takt, enkele bovenliggende nokkenas (SOHC), vloeistofgekoeld	
Aantal cilinders		1	
Aantal kleppen		4 kleppen (mechanische afstelling)	
Boring		91 mm	
Slag		61,5 mm	
Cilinderinhoud		400 cm <sup>3</sup>	
Compressieverhouding		10,3:1	
Decompressortype		Automatisch	
Maximum toerental (TPM)		7.500 TPM	
Smering	Type	Nat carter met vervangbare oliefilter	
	Oliefilter	BRP ROTAX papiertype, vervangbaar	
	Motorolie	Inhoud (oliewissel met filter)	3 L (motor/transmissie)
		Aanbevolen	Gebruik in de zomer een SYNTHETISCH XPS-OLIEMENGSEL (ZOMERKWA-LITEIT) (STUKNR. 293 600 121). Gebruik in de winter de SYNTHETISCHE XPS-OLIE (WINTERKWA-LITEIT) (STUKNR. 293 600 112) Zie de <i>OLIEVISCOSITEITSTABEL</i>
Uitlaatsysteem		Vonkafleider goedgekeurd door de Amerikaanse USDA Forest Service	
Luchtfilter		Synthetische papierfilter met schuim	
<b>VERSNELLINGSBAK</b>			
Type		Dubbel bereik (HI-LO) met parkeerstand, neutraal en achteruit	
<b>KOELSYSTEEM</b>			
Koelvloeistof	Type	Ethylglycol-watmengsel (50 % koelvloeistof, 50 % water). Gebruik voorgemengde koelvloeistof verkocht door BRP (Stuknr. 219 700 362) of koelvloeistof die specifiek is ontwikkeld voor aluminium motoren	
	Inhoud	2,5 L	

MODEL			OUTLANDER™ 400 EFI	
<b>ELEKTRISCH SYSTEEM</b>				
Output van de magneetgenerator			400 W	
Type ontstekingsysteem			CDI (Capacity Discharge ignition)	
Timing van de ontsteking			Niet regelbaar	
Ontstekingsbougie	Aantal		1	
	Merk en type		NGK DCPR8E	
	Tussenruimte		0,7 mm tot 0,8 mm	
Instelling van de motortoerentalbegrenzer	Voorwaarts		8.000 TPM	
	Achteruit		4.000 ± 100 TPM	
Accu	Type		Type droge accu	
	Spanning		12 volt	
	Nominale stroom		18 A•h	
	Output starter		0,7 KW	
Koplamp			2 x 35 W	
Achterlicht/remlicht			8/27 W	
Zekeringen	Zekeringdoos voor-aan	Accessoires	Extra voedingsaansluiting	20 A
			Diagnose	
			Koplamp	
			Voedingsuitgang	
			Lier (XT)	
			4 x 4	
	ECM		5 A en 7,5 A	
	Brandstofpomp		7,5 A	
	Meter			
	Achterlicht			
	Diagnose			
	Ventilator		20 A	

MODEL			OUTLANDER™ 400 EFI	
<b>ELEKTRISCH SYSTEEM (vervolg)</b>				
Zekeringen (vervolg)	Zekeringhouder achteraan	Hoofdzekering		30 A
		Accessoires	Ventilator	30 A
Accessoires in zekeringdoos				
<b>BRANDSTOFSYSTEEM</b>				
Brandstofaflevering		Type	Elektronische brandstofinjectie (EFI), gasklep huis Dell'Orto 46 mm	
Brandstofpomp		Type	Bosch	
		Model	Elektrisch (in brandstoftank)	
Leegloopsnelheid			1.300 ± 50 TPM	
Brandstof	Type		Loodvrije benzine	
	Minimaal octaangetal	In Noord-Amerika	87 (R+M)/2 of hoger	
		Buiten Noord-Amerika	92 RON of meer	
Inhoud van de brandstoftank			16,3 L	
Brandstoftankreserve			± 2 L	
<b>AANDRIJFSYSTEEM</b>				
Voordifferentieel			Asaangedreven/differentieel met automatische vergrendeling (Visco-Lok)	
Voordifferentieelratio			3,6:1	
Achteras			Asaangedreven/sperdifferentieel	
Achterasratio			3,6:1	
Differentieelolie	Inhoud	Vooraan	500 ml	
		Achteraan	250 ml	
	Aanbevolen		BRP differentieelolie (Stuknr. 293 600 043) of synthetische olie 75W90 (API GL5)	
Smeermiddel homokinetische koppelingen			Smeermiddel homokinetische koppelingen (Stuknr. 293 550 019)	
Smeermiddel cardanas			Synthetisch XPS-vet (Stuknr. 293 550 010)	

MODEL		OUTLANDER™ 400 EFI
<b>TRANSMISSIE</b>		
Type		Continu Variabele Transmissie (CVT)
Schakeltoerental (TPM)		2.000 ± 100 TPM
<b>STUURSYSTEEM</b>		
Draaistraat	1-UP	1,8 m
	2-UP	2 m
Totale spoorbreedte (voertuig op de grond)		0 mm ± 4 mm
<b>VOORWIELOPHANGING</b>		
Type ophanging		MacPherson
Veerweg		178 mm
Afregeling voorbelasting		n.v.t.
<b>ACHTERWIELOPHANGING</b>		
Type ophanging		TTI™ onafhankelijk
Veerweg		203 mm
Schokdemper	Aantal	2
	Type	Olie
Afregeling voorbelasting		5 standen
<b>REMMEN</b>		
Voorrem	Type	Hydraulisch, 2 schijven
Achterrem	Type	Hydraulisch, enkele schijf
Remvloeistof	Inhoud	180 ml
	Type	DOT 4
Parkeerrem		Hydraulische vergrendeling 4 wielen
Materiaal remblokken	Vooraan	Organisch
	Achteraan	Metaal
Minimale dikte remblokken		1 mm
Minimumdikte van de remschijven	Vooraan	3,5 mm
	Achteraan	4,3 mm
Maximale kromming van de remschijven		0,2 mm



MODEL			OUTLANDER™ 400 EFI	
<b>BANDEN</b>				
Druk	1-UP modellen	Vooraan	Max.	48 kPa
			Min.	34,5 kPa
		Achteraan	Max.	48 kPa
			Min.	34,5 kPa
	2-UP modellen	Vooraan	Max.	48 kPa
			Min.	34,5 kPa
Achteraan		Max.	48 kPa	
		Min.	34,5 kPa	
Minimum spoordiepte banden			3 mm	
Afmeting		Vooraan	25 x 8 x 12 (in)	
		Achteraan	25 x 10 x 12 (in) XT: 25 x 11 x 12 (in)	
<b>WIELEN</b>				
Afmeting		Vooraan	12 x 6 (in)	
		Achteraan	12 x 7,5 (in)	
Wielmoeren aandraaimoment		Stalen wiel	70 N•m	
		Aluminium wiel	100 N•m	
<b>AFMETINGEN</b>				
Totale lengte		1-UP	218 cm	
		2-UP	239 cm	
Totale breedte			117 cm	
Totale hoogte			114 cm	
Wielbasis		1-UP	124 cm	
		2-UP	145 cm	
Wielspoor		Vooraan	96,5 cm	
		Achteraan	91,4 cm	
Bodemvrijheid			23,6 cm	

MODEL		OUTLANDER™ 400 EFI
<b>GEWICHT EN LAADVERMOGEN</b>		
Drooggewicht	1-UP	286 kg
	2-UP	308 kg
Gewichtsverdeling	Vooraan/achteraan	1-UP: 49/51 2-UP: 46/54
Opbergkoffer achteraan (inbegrepen in gewicht achterrek)		10 kg
Rek	Vooraan	45 kg
	Achteraan (inclusief opbergkoffer achteraan en disselgewicht)	90 kg
Maximale totale voertuigbelading (inclusief bestuurder, alle andere lasten en toegevoegde accessoires)	1-UP	227 kg
	2-UP	235 kg
Nominiaal brutogewicht voertuig	1-UP	460 kg
	2-UP	554 kg
Trekvermogen		500 kg
Disselcapaciteit (inbegrepen in gewicht laadrek achteraan)		14 kg

# ***OPLOSSEN VAN PROBLEMEN***

---

# RICHTLIJNEN VOOR HET OPLOSSEN VAN PROBLEMEN

---

## MOTOR DRAAIT NIET

---

1. **Contactschakelaar staat op OFF (uit).**
  - *Zet de schakelaar op ON (aan).*
2. **Motorstopschakelaar.**
  - *Zorg dat de motorstopschakelaar op RUN (rijden) staat.*
3. **Transmissie staat niet in de PARKEERstand (P) of in NEUTRAAL (N).**
  - *Schakel naar de parkeerstand (P) of naar neutraal (N) of druk de remhendel in.*
4. **Zekering doorgebrand.**
  - *Controleer de staat van de hoofdzekering.*
5. **Accu te zwak of verbindingen los.**
  - *Controleer de zekering van het oplaadsysteem.*
  - *Controleer de staat van de verbindingen en aansluitklemmen.*
  - *Laat de accu nakijken.*
  - *Neem contact op met een erkende Can-Am dealer.*
6. **Verkeerde contactsleutel, op de multifunctionele display verschijnt INVALID KEY (verkeerde sleutel).**
  - *Gebruik de juiste sleutel voor dit voertuig.*

---

## MOTOR WENTELT MAAR START NIET

---

1. **Verdronken motor (bougie nat bij verwijdering).**
  - *(Modus verdronken) Als de motor niet start en teveel brandstof bevat, kan deze modus worden geactiveerd om de brandstofinjectie te verhinderen en de ontsteking te onderdrukken tijdens het starten. Ga als volgt te werk:*
    - *Steek de sleutel in het contactslot en schakel naar stand ON.*
    - *HOUD de gashendel helemaal ingedrukt.*
    - *Druk op de motorSTARTknop.*
  - *Probeer de motor gedurende 20 seconden te starten. Laat de motorSTARTknop los.*
  - *Laat de gashendel los en probeer opnieuw de motor te starten.*
  - **Als dit niet lukt:**
    - *Reinig de bougiekapjes en verwijder ze.*
    - *Verwijder de bougies (gereedschap vindt u in het gereedschapskistje).*
    - *Start de motor herhaaldelijk.*
    - *Installeer nieuwe bougies indien mogelijk of reinig en droog de bougies.*
    - *Start de motor zoals hierboven werd beschreven.*
  - *Als de motor blijft verdrinken, raadpleeg dan een erkende Can-Am dealer.*
  - **OPMERKING:** *Controleer of er geen brandstof in de motorolie zit. Als dat wel zo is, ververs dan de motorolie.*

**MOTOR WENDEL MAAR START NIET (vervolg)**

- 2. Geen brandstof in de motor (bougie droog bij verwijdering).**
  - *Controleer het brandstofpeil.*
  - *Mogelijk is de brandstofpomp defect.*
  - *Neem contact op met een erkende Can-Am dealer.*
- 3. Bougie/ontsteking (geen vonk).**
  - *Controleer de staat van de hoofdzekering.*
  - *Verwijder de bougie en sluit terug aan op de ontstekingsspoel.*
  - *Controleer of de contactschakelaar en/of de motorstopschakelaar op ON staan.*
  - *Start de motor met de bougie geaard aan de motor, weg van het bougiegat. Vervang de bougie als u geen vonk ziet.*
  - *Neem contact op met een erkende Can-Am dealer als het probleem aanhoudt.*
- 4. Het motorverklikkerlichtje brandt en op de multifunctionele display verschijnt CHECK ENGINE (motorstoring).**
  - *Neem contact op met een erkende Can-Am dealer.*
- 5. De motor draait in terugkeermodus.**
  - *Het motorverklikkerlichtje van de multifunctionele meter brandt en op de display verschijnt CHECK ENGINE (motorstoring), neem contact op met een erkende Can-Am dealer.*
- 6. Motorcompressie.**
  - *Neem contact op met een erkende Can-Am dealer.*

**MOTOR MIST ACCELERATIE OF VERMOGEN**

- 1. Bougie vuil of defect.**
  - *Zie punt MOTOR WENDEL MAAR START NIET.*
- 2. Motor krijgt onvoldoende brandstof.**
  - *Zie punt MOTOR WENDEL MAAR START NIET.*
- 3. Motor raakt oververhit.**
  - *Zie OVERVERHITTING VAN DE MOTOR.*
- 4. Luchtfilter/behuizing verstopt of vuil.**
  - *Controleer de filter en reinig hem indien nodig.*
  - *Controleer de afvoer van het luchtfilterhuis op vuilafzetting.*
  - *Controleer de positie van de luchtinlaatleiding.*
- 5. CVT vuil of versleten.**
  - *Neem contact op met een erkende Can-Am dealer.*

---

## MOTOR MIST ACCELERATIE OF VERMOGEN (vervolg)

---

### 6. De motor draait in terugkeermodus.

- Lees de meldingen op de multifunctionele display.
- Het motorverklikkerlichtje van de multifunctionele meter brandt en op de display verschijnt CHECK ENGINE (motorstoring) of LIMP HOME (motor-management noodprogramma), neem contact op met een erkende Can-Am dealer.

---

## OVERVERHITTING VAN DE MOTOR

---

### 1. Te weinig koelvloeistof in het koelsysteem

- Controleer de motorkoelvloeistof, zie ONDERHOUD.

### 2. Vuile radiatorvinnen.

- Reinig de radiatorvinnen, zie RADIATOR in ONDERHOUD.

### 3. Koelventilator draait niet.

- Controleer de zekering van de koelventilator, zie ONDERHOUD. Als de zekering goed is, neem dan contact op met een erkende Can-Am dealer.

---

## MOTORTERUGSLAG

---

### 1. Uitlaatsysteem lekt.

- Neem contact op met een erkende Can-Am dealer.

### 2. Motor loopt te heet.

- Zie MOTOR MIST ACCELERATIE OF VERMOGEN.

### 3. Ontstekingsstiming is verkeerd of het ontstekingsstelsel is defect.

- Neem contact op met een erkende Can-Am dealer.

---

## MOTOR WEIGERT

---

### 1. Bougie vuil/defect/versleten.

- Reinig/controleer de bougie en het verwarmingsbereik. Vervangen indien nodig.

### 2. Water in de brandstof.

- Tap het brandstofsysteem af en hervul het met verse brandstof.

---

## VOERTUIG BEREIKT MAXIMUMSNELHEID NIET

---

### 1. Motor.

- Zie MOTOR MIST ACCELERATIE OF VERMOGEN.

### 2. Parkeerrem.

- Zorg ervoor dat de parkeerrem volledig afstaat.

---

**VOERTUIG BEREIKT MAXIMUMSNELHEID NIET (vervolg)**

---

**3. Luchtfilter/behuizing verstopt of vuil.**

- *Controleer de filter en reinig hem indien nodig.*
- *Controleer de afvoer van het luchtfilterhuis op vuilafzetting.*
- *Controleer de positie van de luchtinlaatleiding.*

**4. CVT vuil of versleten.**

- *Neem contact op met een erkende Can-Am dealer.*

**5. De motor draait in terugkeermodus.**

- *Lees de meldingen op de multifunctionele display.*
- *Het motorverklikkerlichtje van de multifunctionele meter brandt en op de display verschijnt CHECK ENGINE (motorstoring) of LIMP HOME (motormanagement noodprogramma), neem contact op met een erkende Can-Am dealer.*

---

**SCHAKELHENDEL BEWEEGT STROEF**

---

**1. Het overbrengingsmechanisme staat in een stand waarin de schakelhendel niet kan werken.**

- *Schok het voertuig heen en weer om de tandwielen te bewegen, totdat de schakelhendel kan worden verzet.*

**2. CVT vuil of versleten.**

- *Neem contact op met een erkende Can-Am dealer.*

---

**HET TOERENTAL STIJGT MAAR HET VOERTUIG BEWEEGT NIET**

---

**1. De transmissie staat in de PARKEERstand (P) of in NEUTRAAL (N).**

- *Schakel naar de stand R, HI of LO.*

**2. CVT vuil of versleten.**

- *Neem contact op met een erkende Can-Am dealer.*

**3. Water in de CVT-behuizing.**

- *Neem contact op met een erkende Can-Am dealer.*

# MELDINGEN OP DE DISPLAY VAN DE MULTIFUNCTIONELE METER

MELDING	VERKLIKKER-LICHTJE	BESCHRIJVING
INVALID KEY (verkeerde sleutel)	Motor controleren	Dit duidt aan dat u de verkeerde contact-sleutel heeft gebruikt. Gebruik de juiste contactsleutel voor dit voertuig. Misschien maakt de contactsleutel ook een slecht contact. Verwijder hem en maak hem schoon.
PARK BRAKE (parkeerrem)	Parkeerrem	Dit verschijnt als de parkeerrem langer dan 15 seconden wordt geactiveerd (tijdens het rijden).
LO BATT (accuspanning te laag)	Motor controleren	Accuspanning te laag. Controleer de accuspanning en het oplaadsysteem.
HI BATT (accuspanning te hoog)	Motor controleren	Accuspanning te hoog. Controleer de accuspanning en het oplaadsysteem.
LOW OIL (motoroliedruk te laag) <sup>(1)</sup>	Motor controleren	Motoroliedruk te laag. Stop de motor onmiddellijk.
HI TEMP (koelvloeistof temperatuur te hoog)	Motor controleren	De motor oververhit, zie <i>OVERVERHITTING VAN DE MOTOR</i> in <i>OPLOSSEN VAN PROBLEMEN</i> .
LIMP HOME (motormanagement noodprogramma)	Motor controleren	Ernstige storing aan de motor die de normale werking van de motor kan belemmeren. Het motorverklikkerlichtje zal ook knipperen, zie <i>OPLOSSEN VAN PROBLEMEN</i> .
CHECK ENGINE (motor controleren)	Motor controleren	Motorstoring, het motorverklikkerlichtje zal ook branden. Zie <i>OPLOSSEN VAN PROBLEMEN</i> .
MAINTENANCE SOON (onderhoud binnenkort) <sup>(2)</sup>	Motor controleren	Periodiek onderhoud nodig. Raadpleeg een erkende Can-Am dealer.
NO ECM COMMUNICATION (geen ECM-communicatie)	Motor controleren	Communicatiestoring tussen snelheidsmeter en motorbeheermodule (ECM), neem contact op met een erkende Can-Am dealer.



**MERK OP** <sup>(1)</sup> Als de melding en het motorverklipperlichtje aanblijven nadat de motor is gestart, schakel de motor dan uit. Controleer het motoroliepeil. Vul bij indien nodig. Als het oliepeil in orde is, raadpleeg dan een erkende Can-Am dealer. Gebruik het voertuig niet meer tot het is gerepareerd.

<sup>(2)</sup> Deze melding moet worden gewist door een erkende Can-Am dealer.



# ***GARANTIE***

---

# **BEPERKTE GARANTIE VAN BRP V.S. EN CANADA: 2011 CAN-AM™ ATV**

## **1) VOORWERP VAN DE BEPERKTE GARANTIE**

Bombardier Recreational Products Inc. ("BRP")\* biedt op zijn Can-Am ATV's bouwjaar 2011 die worden verkocht door erkende dealers van Can-Am ATV's (als hieronder bepaald) in de vijftig staten van de Verenigde Staten en Canada een garantie voor materiaal- en fabricagefouten gedurende de hieronder beschreven termijn en aan de hieronder beschreven voorwaarden. Deze beperkte garantie is ongeldig en vervalt indien: (1) de ATV ooit werd gebruikt om te racen of voor enige andere vorm van competitie, zelfs indien dit bij een vorige eigenaar was; of (2) de ATV werd veranderd of aangepast op een manier die een ongunstige invloed had op de bediening, de prestaties of de duurzaamheid ervan, of hij werd veranderd of aangepast voor andere dan de oorspronkelijke doeleinden.

Alle originele Can-Am ATV-onderdelen en -accessoires die worden geïnstalleerd door een erkende BRP dealer op het ogenblik van de levering van de Can-Am ATV bouwjaar 2011, genieten dezelfde garantie als die voor de Can-Am ATV.

## **2) BEPERKING VAN DE AANSPRAKELIJKHEID**

DEZE GARANTIE WORDT UITDRUKKELIJK GEBODEN EN AANVAARD TER VERVANGING VAN ELKE ANDERE GARANTIE, EXPLICIET OF IMPLICIET, INCLUSIEF EN ZONDER BEPERKING ELKE GARANTIE VAN VERKOOPBAARHEID OF GESCHIKTHEID VOOR EEN BEPAALD GEBRUIKSDOEL. VOOR ZOVER ZE NIET KUNNEN WORDEN VERWORPEN, ZIJN DE GEÏMPLICEERDE GARANTIES BEPERKT TOT DE GELDIGHEDSDUUR VAN DE EXPLICIETE GARANTIE. INCIDENTELE SCHADE EN GEVOLGSCHADE ZIJN UITGESLOTEN VAN DEKKING ONDER DEZE GARANTIE. IN SOMMIGE LANDEN/DEELSTATEN ZIJN DE BOVENSTAANDE AFWIJZINGEN VAN AANSPRAKELIJKHEID, BEPERKINGEN EN UITSLUITINGEN NIET TOEGELATEN. HET IS BIJGEVOLG MOGELIJK DAT ZE OP U NIET VAN TOEPASSING ZIJN. DEZE GARANTIE GEEFT U SPECIFIEKE RECHTEN, MAAR U KUNT OOK NOG ANDERE WETTELIJKE RECHTEN GENIETEN, AFHANKELIJK VAN DE STAAT OF PROVINCIE WAAR U WOONT.

Geen enkele distributeur, BRP dealer of andere persoon is gemachtigd om andere beloften, voorstellingen of garanties met betrekking tot dit product te bieden, dan die welke deel uitmaken van deze beperkte garantie. Gebeurt dit toch, dan zijn deze niet afdwingbaar van BRP.

BRP behoudt zich het recht voor, deze garantie op elk gewenst ogenblik te wijzigen. Dergelijke wijzigingen zullen echter geen invloed hebben op de garantievoorwaarden die van toepassing waren op producten, die tijdens de geldigheidsduur van deze garantie werden verkocht.

## **3) UITSLUITINGEN – ZIJN NIET GEWAARBORGD**

De volgende zaken vallen in geen geval onder de garantie:

- Normale slijtage;
- Routineonderhoudsstukken, tune-ups, aanpassingen;

- Schade ten gevolge van een gebrekkig onderhoud en/of onzorgvuldige bewaring, die niet strookt met de aanwijzingen in de Gebruikershandleiding;
- Schade ten gevolge van de verwijdering van onderdelen, onoordeelkundige reparaties, service, onderhoudswerken, veranderingen of het gebruik van onderdelen die niet werden geproduceerd of goedgekeurd door BRP of ten gevolge van reparaties door een persoon die geen erkende Can-Am ATV dealer met serviceautorisatie is;
- Schade ten gevolge van misbruik, abnormaal gebruik, verwaarlozing of gebruik van het product op een manier die niet strookt met de aanbevelingen in de Gebruikershandleiding van de Can-Am ATV;
- Schade veroorzaakt door ongeval, onderdompeling, brand, diefstal, vandalisme of overmacht;
- Gebruik met brandstoffen, oliesoorten of smeermiddelen die niet geschikt zijn voor dit product (zie Gebruikershandleiding);
- Schade door roest, corrosie of blootstelling aan de natuurelementen;
- Schade door opname van water of sneeuw;
- Incidentele of gevolgschade of schade van welke aard ook, inclusief zonder beperkingen kosten voor wegslepen, bewaren, telefoon, huur, taxi, genotsderving, verzekering, afbetalingen, tijdverlies, inkomensderving.

#### **4) GARANTIEPERIODE**

Deze garantie loopt vanaf (1) de datum van levering aan de eerste klant of (2) de datum van de eerste ingebruikname van het product, afhankelijk van wat zich het eerst voordoet, en dit gedurende een termijn van:

ZES (6) OPEENVOLGENDE MAANDEN voor privégebruik of commercieel gebruik, behalve dat emissiegebonden componenten geïnstalleerd op EPA-goedgekeurde ATV's die zijn geregistreerd in de VS een garantie genieten van 5.000 km of dertig (30) opeenvolgende maanden, afhankelijk van wat zich het eerst voordoet; en dat verdampingsemisatiegebonden componenten een garantie genieten van vierentwintig (24) opeenvolgende maanden. Raadpleeg een erkende Can-Am ATV dealer voor een lijst van de huidige verdampingsemisatiegebonden componenten.

De reparatie of vervanging van onderdelen of de verlening van service onder deze garantie verlengt de geldigheidsduur van deze garantie niet voorbij de oorspronkelijke vervaldatum ervan.

#### **5) VOORWAARDEN OM VAN DE GARANTIE TE KUNNEN GENIETEN**

Deze garantie wordt enkel geboden als aan alle onderstaande voorwaarden is voldaan:

- De Can-Am ATV bouwjaar 2011 moet in nieuwe en ongebruikte staat zijn aangekocht door de eerste eigenaar bij een Can-Am ATV dealer die erkend is om Can-Am ATV's te verkopen in het land waar de verkoop plaatsvond ("Can-Am ATV dealer");

- De door BRP voorgeschreven inspecties voor de levering moeten voltooid en gedocumenteerd zijn;
- De Can-Am ATV bouwjaar 2011 moet correct geregistreerd zijn door een erkende Can-Am ATV dealer;
- De Can-Am ATV bouwjaar 2011 moet aangekocht zijn in het land waar de koper zijn verblijfplaats heeft;
- Zoals beschreven in de Gebruikershandleiding, moet het vereiste routineonderhoud tijdig worden uitgevoerd, om aanspraak te kunnen maken op garantie. BRP behoudt zich het recht voor, een bewijs van correct onderhoud te vragen als voorwaarde voor prestaties onder garantie.

BRP zal deze beperkte garantie niet nakomen indien de bovenstaande voorwaarden niet werden vervuld door de privégebruiker of commerciële gebruiker. Deze beperkingen zijn noodzakelijk om BRP toe te laten, de veiligheid van zijn producten, zijn klanten en het grote publiek te vrijwaren.

## **6) HOE KUNT U EEN PRESTATIE ONDER GARANTIE AANVRAGEN**

De klant moet het gebruik van de ATV stopzetten zodra er een anomalie verschijnt. De klant moet binnen de twee (2) dagen na het opduiken van een defect contact opnemen met een BRP dealer die servicewerken uitvoert en deze redelijke toegang tot het product verlenen en een redelijke gelegenheid bieden om het te repareren. De klant moet de erkende BRP dealer ook een aankoopbewijs voor het product voorleggen en de reparatie/werkorder ondertekenen voor de aanvang van de reparatie om de reparatie onder garantie te valideren. Alle onderdelen die onder deze beperkte garantie worden vervangen worden eigendom van BRP.

## **7) WAT BRP ZAL DOEN**

De verplichtingen van BRP in het kader van deze garantie beperken zich, naar eigen inzicht, tot de reparatie van onderdelen die bij normaal gebruik, onderhoud en service defect zijn gebleken of de vervanging van deze onderdelen door nieuwe originele Can-Am ATV onderdelen zonder aanrekening van onderdelen en werken, uitgevoerd door een erkende BRP dealer naar keuze tijdens de garantieperiode en aan de hierin beschreven voorwaarden. De verantwoordelijkheid van BRP blijft beperkt tot de uitvoering van de vereiste reparaties of vervangingen van onderdelen. Aanspraken op inbreuken op de garantie kunnen geen aanleiding geven tot annulering of herroeping van de verkoop van de ATV door de eigenaar.

Wanneer er een prestatie nodig is in een ander land dan datgene waarin de oorspronkelijke verkoop heeft plaatsgevonden, zal de eigenaar instaan voor eventuele bijkomende kosten op basis van plaatselijke praktijken en voorwaarden, onder meer - maar niet beperkt tot - kosten voor transport, verzekering, belastingen, vergunningen, invoerrechten en alle andere financiële lasten, inclusief heffingen door overheden, staten, provincies en hun bevoegde instanties.

BRP behoudt zich het recht voor, zijn producten regelmatig te verbeteren of aan te passen, zonder dat hieruit een verplichting voortvloeit om eerder geproduceerde producten aan te passen.

## 8) LEVERANCIERSGARANTIES

De GPS-ontvanger die op bepaalde Can-Am ATV's bouwjaar 2011 standaard is voorzien valt onder de beperkte garantie van de fabrikant van de GPS-ontvanger en wordt niet gedekt door deze beperkte garantie. Neem voor Canada contact op met de volgende distributeurs of, voor de VS, met de producent:

### In de Verenigde Staten:

Garmin International Inc.  
U.S.: 913 397-8200  
U.S. Toll Free: 1 800 800-1020  
Website: [www.garmin.com](http://www.garmin.com)

### In Canada (één van beiden):

Raytech Électronique  
Tel.: 450 975-1015  
Fax: 800 975-0025 / 450 975-0817  
Contact: [raytech@raytech.qc.ca](mailto:raytech@raytech.qc.ca)  
Website: [www.raytech.qc.ca](http://www.raytech.qc.ca)  
Coörd. GPS: N45o35.25' - W73o42.95'

Naviclub Ltd  
Tel.: 418 835-9279  
Fax: 418 835-6681  
Contact: [naviclub@naviclub.com](mailto:naviclub@naviclub.com)  
Website: [www.naviclub.com](http://www.naviclub.com)

Uw 2011 Can-Am ATV kan oorspronkelijk uitgerust zijn met ATV-banden van het merk Carlisle<sup>†</sup> of ITP<sup>†</sup>. De banden vallen onder de afzonderlijke garantie van de bandenfabrikant en worden niet gedekt door deze beperkte garantie. Neem contact op met de fabrikant of vraag bijstand van uw erkende Can-Am ATV dealer.

### Carlisle Tire & Wheel Company

23 Windham Boulevard  
Aiken SC 29805  
Informatie over de garantie:  
VS: 1 800 260-7959  
Canada: 1 800 265-6155  
Quebec: 1 877 997-4999

## 9) OVERDRACHT

Indien een product tijdens de garantieperiode van eigenaar verandert, wordt deze garantie mee overgedragen en blijft ze geldig voor de resterende dekkingsperiode, op voorwaarde dat BRP op de hoogte wordt gebracht van deze verandering van eigenaar op de volgende manier:

1. De vorige eigenaar neemt contact op met BRP (op het onderstaande telefoonnummer) of een erkende BRP dealer en geeft de gegevens van de nieuwe eigenaar door; of
2. BRP of een erkende BRP dealer ontvangt een bewijs dat de voormalige eigenaar heeft ingestemd met de overdracht, samen met de gegevens van de nieuwe eigenaar.

## **10) BIJSTAND VOOR DE KLANT**

In geval van een mengingsverschil of dispuut in verband met deze beperkte garantie, stelt BRP voor om samen met de dealer naar een oplossing voor de kwestie te zoeken. We raden u aan het probleem te bespreken met de servicemanager of zaakvoerder van de erkende dealer.

Is het probleem daarmee nog niet opgelost, dan kunt u uw klacht schriftelijk overmaken of bellen naar het betreffende nummer hieronder:

### **In Canada**

**BOMBARDIER RECREATIONAL PRODUCTS INC.**

CAN-AM ATV

Customer Assistance Center

75 J.-A. Bombardier Street

Sherbrooke QC J1L 1W3

Tel.: 819 566-3366

### **In de Verenigde Staten**

**BRP US INC.**

CAN-AM ATV

Customer Assistance Center

7575 Bombardier Court

Wausau WI 54401

Tel.: 715 848-4957

\* In de Verenigde Staten worden de producten verdeeld door BRP US Inc.

© 2009 Bombardier Recreational Products Inc. Alle rechten voorbehouden.

™ Handelsmerk van Bombardier Recreational Products Inc. of zijn dochtermaatschappijen.

† Carlisle en ITP zijn handelsmerken van, of in licentie gegeven aan Carlisle Tire & Wheel Company.



---

# **INTERNATIONALE BEPERKTE GARANTIE VAN BRP: 2011 CAN-AM™ ATV**

## **1) VOORWERP VAN DE BEPERKTE GARANTIE**

Bombardier Recreational Products Inc. ("BRP")\* geeft een garantie op zijn Can-Am ATV bouwjaar 2011 die wordt verkocht door Can-Am ATV distributeurs of dealers die door BRP gemachtigd zijn om Can-Am ATV's te verdelen ("Can-Am ATV distributeur/dealer") buiten de vijftig staten van de Verenigde Staten, Canada en lidstaten van de EER (dit is de "Europese Economische Ruimte", nl. de landen van de Europese Unie plus Noorwegen, IJsland en Liechtenstein) voor defecten in materiaal of afwerking onder de hieronder beschreven voorwaarden en termijnen.

Alle originele Can-Am ATV-onderdelen en -accessoires die zijn geïnstalleerd door een erkende Can-Am ATV distributeur/dealer op het ogenblik van de levering van de Can-Am ATV bouwjaar 2011 genieten dezelfde garantie als de Can-Am ATV.

Deze beperkte garantie is ongeldig en vervalt indien: (1) de ATV ooit werd gebruikt om te racen of voor enige andere vorm van competitie, zelfs indien dit bij een vorige eigenaar was; of (2) de ATV werd veranderd of aangepast op een manier die een ongunstige invloed had op de bediening, de prestaties of de duurzaamheid ervan, of hij werd veranderd of aangepast voor andere dan de oorspronkelijke doeleinden.

## **2) BEPERKING VAN DE AANSPRAKELIJKHEID**

DEZE GARANTIE WORDT UITDRUKKELIJK GEBODEN EN AANVAARD TER VERVANGING VAN ELKE ANDERE GARANTIE, EXPLICIET OF IMPLICIET, INCLUSIEF EN ZONDER BEPERKING, ELKE GARANTIE VAN VERKOOPBAARHEID OF GESCHIKTHEID VOOR EEN BEPAALD GEBRUIKSDOEL. VOOR ZOVER ZE NIET KUNNEN WORDEN VERWORPEN, ZIJN DE GEÏMPliceERDE GARANTIES BEPERKT TOT DE GELDIGHEIDSDUUR VAN DE EXPLICIETE GARANTIES. INCIDENTELE SCHADE EN GEVOLGSCHADE ZIJN UITGESLOTEN VAN DEKKING ONDER DEZE GARANTIE. IN SOMMIGE RECHTSGBIEDEN ZIJN DE BOVENSTAANDE AFWIJZINGEN VAN AANSPRAKELIJKHEID, BEPERKINGEN EN UITSLUITINGEN NIET TOEGELATEN. HET IS BIJGEVOLG MOGELIJK DAT ZE NIET OP U VAN TOEPASSING ZIJN. DEZE GARANTIE GEEFT U SPECIFIEKE RECHTEN, MAAR U KUNT OOK NOG ANDERE WETTELIJKE RECHTEN GENIETEN, AFHANKELIJK VAN HET LAND WAAR U WOONT.

Geen enkele Can-Am ATV distributeur/dealer of andere persoon is gemachtigd om andere beloften, voorstellingen of garanties met betrekking tot dit product te bieden, dan die welke deel uitmaken van deze beperkte garantie. Gebeurt dit toch, dan zijn deze niet afdwingbaar van BRP.

BRP behoudt zich het recht voor, deze garantie op elk gewenst ogenblik te wijzigen. Dergelijke wijzigingen zullen echter geen invloed hebben op de garantievoorwaarden die van toepassing waren op producten, die tijdens de geldigheidsduur van deze garantie werden verkocht.

### **3) UITSLUITINGEN – ZIJN NIET GEWAARBORGD**

De volgende zaken vallen in geen geval onder de garantie:

- Normale slijtage;
- Routineonderhoudsstukken, tune-ups, aanpassingen;
- Schade ten gevolge van een gebrekkig onderhoud en/of onzorgvuldige bewaring, die niet strookt met de aanwijzingen in de Gebruikershandleiding;
- Schade ten gevolge van de verwijdering van onderdelen, onoordeelkundige reparaties, service, onderhoudswerken, veranderingen of het gebruik van onderdelen die niet werden geproduceerd of goedgekeurd door BRP of ten gevolge van reparaties door een persoon die geen erkende Can-Am ATV distributeur/dealer met serviceautorisatie is;
- Schade ten gevolge van misbruik, abnormaal gebruik, verwaarlozing of gebruik van het product op een manier die niet strookt met de aanbevelingen in de Gebruikershandleiding;
- Schade veroorzaakt door ongeval, onderdompeling, brand, diefstal, vandalisme of overmacht;
- Gebruik met brandstoffen, oliesoorten of smeermiddelen die niet geschikt zijn voor dit product (zie Gebruikershandleiding);
- Schade die het gevolg is van roest, corrosie of blootstelling aan de natuurelementen;
- Schade door opname van water of sneeuw;
- Incidentele of gevolgschade of schade van welke aard ook, inclusief zonder beperkingen kosten voor wegslepen, bewaren, telefoon, huur, taxi, genotsderving, verzekering, afbetalingen, tijdverlies, inkomensderving.

### **4) GARANTIEPERIODE**

Deze garantie loopt vanaf (1) de datum van levering aan de eerste klant of (2) de datum van de eerste ingebruikname van het product, afhankelijk van wat zich het eerst voordoet, en dit gedurende een termijn van:

ZES (6) OPEENVOLGENDE MAANDEN voor privégebruik of commercieel gebruik.

De reparatie of vervanging van onderdelen of de verlening van service onder deze garantie verlengt de geldigheidsduur van deze garantie niet voorbij de oorspronkelijke vervaldatum ervan.

### **5) VOORWAARDEN OM VAN DE GARANTIE TE KUNNEN GENIETEN**

Deze garantie wordt enkel geboden als aan alle onderstaande voorwaarden is voldaan:

- De Can-Am ATV bouwjaar 2011 moet in nieuwe en ongebruikte staat zijn aangekocht door de eerste eigenaar bij een Can-Am ATV distributeur/dealer die erkend is om Can-Am ATV's te verkopen in het land waar de aankoop plaatsvond;

- De door BRP voorgeschreven inspecties voor de levering moeten voltooid en gedocumenteerd zijn;
- Het product moet correct geregistreerd zijn door een erkende Can-Am ATV distributeur/dealer;
- De Can-Am ATV bouwjaar 2011 moet aangekocht zijn in het land of de unie van landen waar de koper zijn verblijfplaats heeft; en
- Zoals beschreven in de Gebruikershandleiding, moet het vereiste routineonderhoud tijdig worden uitgevoerd, om aanspraak te kunnen maken op garantie. BRP behoudt zich het recht voor, een bewijs van correct onderhoud te vragen als voorwaarde voor prestaties onder garantie.

BRP zal deze beperkte garantie niet nakomen indien de bovenstaande voorwaarden niet werden vervuld door de privégebruiker of commerciële gebruiker. Deze beperkingen zijn noodzakelijk om BRP toe te laten, de veiligheid van zijn producten, zijn klanten en het grote publiek te vrijwaren.

## **6) HOE KUNT U EEN PRESTATIE ONDER GARANTIE AANVRAGEN**

De klant moet het gebruik van de ATV stopzetten zodra er een anomalie verschijnt. De klant moet binnen de twee (2) dagen na het opduiken van een defect contact opnemen met een Can-Am ATV distributeur/dealer die servicewerken uitvoert en deze redelijke toegang tot het product verlenen en een redelijke gelegenheid bieden om het te repareren. De klant moet de erkende Can-Am ATV distributeur/dealer ook een aankoopbewijs voor het product voorleggen en de reparatie/werkorder ondertekenen voor de aanvang van de reparatie om de reparatie onder garantie te valideren. Alle onderdelen die onder deze beperkte garantie worden vervangen worden eigendom van BRP.

## **7) WAT BRP ZAL DOEN**

De verplichtingen van BRP onder deze garantie zijn, naar eigen goeddunken, beperkt tot de reparatie van onderdelen die defect werden bevonden bij normaal gebruik, onderhoud en service, of het vervangen van dergelijke onderdelen door nieuwe, authentieke ATV-onderdelen van Can-Am zonder kosten voor onderdelen en werkuren bij alle erkende Can-Am ATV distributeurs/dealers tijdens de garantietermijn en onder de hierboven genoemde voorwaarden. De verantwoordelijkheid van BRP blijft beperkt tot de uitvoering van de vereiste reparaties of vervangingen van onderdelen. Aanspraken op inbreuken op de garantie kunnen geen aanleiding geven tot annulering of herroeping van de verkoop van de Can-Am ATV door de eigenaar.

Wanneer er een prestatie nodig is in een ander land dan datgene waarin de oorspronkelijke verkoop heeft plaatsgevonden, zal de eigenaar instaan voor eventuele bijkomende kosten op basis van plaatselijke praktijken en voorwaarden, onder meer - maar niet beperkt tot - kosten voor transport, verzekering, belastingen, vergunningen, invoerrechten en alle andere financiële lasten, inclusief heffingen door overheden, staten, provincies en hun bevoegde instanties.

BRP behoudt zich het recht voor, zijn producten regelmatig te verbeteren of aan te passen, zonder dat hieruit een verplichting voortvloeit om eerder geproduceerde producten aan te passen.

## **8) OVERDRACHT**

Indien een product tijdens de garantieperiode van eigenaar verandert, wordt deze beperkte garantie onder de gestelde termijnen en voorwaarden mee overgedragen, en blijft ze geldig voor de resterende dekkingsperiode, op voorwaarde dat BRP of een erkende Can-Am ATV distributeur/dealer een bewijs ontvangt dat deze overdracht met instemming van de vorige eigenaar plaatsvond en de gegevens van de nieuwe eigenaar ontvangt.

## **9) BIJSTAND VOOR DE KLANT**

1. In geval van discussie of geschil betreffende deze beperkte garantie, raadt BRP u aan met de dealer naar een oplossing voor de kwestie te zoeken. We raden u aan de kwestie te bespreken met de servicemanager of zaakvoerder. De contactgegevens van uw Can-Am ATV distributeur/dealer zijn terug te vinden op onze website op [www.brp.com](http://www.brp.com).
2. Voor verdere bijstand om de kwestie op te lossen dient u contact op te nemen met de serviceafdeling van de Can-Am ATV distributeur.
3. Wordt er ook hier geen overeenkomst bereikt, dan kunt u schriftelijk contact opnemen met BRP op het onderstaande adres.

**Voor landen in Europa, het Midden-Oosten, Afrika, Rusland & GOS, dient u contact op te nemen met ons Europese kantoor:**

**BRP EUROPE N.V.**

Customer Assistance Center  
Skaldenstraat 125  
9042 Gent  
België  
Tel.: +32-9-218-26-00

**Neem voor de Scandinavische landen contact op met ons Finse kantoor:**

**BRP FINLAND OY**

Service Department  
Isoaavantie 7  
FIN-96320 Rovaniemi  
Finland  
Tel.: +358 16 3208 111

**Neem voor alle andere landen contact op met uw plaatselijke Can-Am ATV distributeur/dealer (bezoek voor contactgegevens onze website op [www.brp.com](http://www.brp.com)) of neem contact op met ons Noord-Amerikaanse kantoor:**

**BOMBARDIER RECREATIONAL PRODUCTS INC.**

Customer Assistance Center  
75 J.-A. Bombardier Street  
Sherbrooke QC J1L 1W3  
Tel.: 819 566-3366

\* Voor het gebied waarop deze beperkte garantie van toepassing is worden de producten verdeeld door Bombardier Recreational Products Inc. of zijn dochtermaatschappijen.  
© 2009 Bombardier Recreational Products Inc. Alle rechten voorbehouden. TM Handelsmerk van Bombardier Recreational Products Inc. of zijn dochtermaatschappijen.  
TM Handelsmerk van Bombardier Recreational Products Inc. of zijn dochtermaatschappijen.

---

# **BEPERKTE GARANTIE VAN BRP VOOR DE EUROPESE ECONOMISCHE RUIMTE: 2011 CAN-AM™ ATV**

## **1) VOORWERP VAN DE BEPERKTE GARANTIE**

Bombardier Recreational Products Inc. ("BRP")\* geeft een garantie op zijn nieuwe en ongebruikte Can-Am ATV's van bouwjaar 2011 die worden verkocht door Can-Am ATV distributeurs of dealers die door BRP gemachtigd zijn om Can-Am ATV's te verdelen ("Can-Am ATV distributeur/dealer") in de lidstaten van de EER (dit is de "Europese Economische Ruimte", nl. de landen van de Europese Unie plus Noorwegen, IJsland en Liechtenstein) voor defecten in materiaal of afwerking onder de hieronder beschreven voorwaarden en termijnen.

Alle originele Can-Am ATV onderdelen en accessoires, die zijn geïnstalleerd door een erkende Can-Am ATV distributeur/dealer op het ogenblik van de levering van de Can-Am ATV bouwjaar 2011, genieten dezelfde garantie als de ATV.

Deze beperkte garantie is ongeldig en vervalt indien: (1) de ATV ooit werd gebruikt om te racen of voor enige andere vorm van competitie, zelfs indien dit bij een vorige eigenaar was; of (2) de ATV werd veranderd of aangepast op een manier die een ongunstige invloed had op de bediening, de prestaties of de duurzaamheid ervan, of hij werd veranderd of aangepast voor andere dan de oorspronkelijke doeleinden.

## **2) BEPERKING VAN DE AANSPRAKELIJKHEID**

DEZE GARANTIE WORDT UITDRUKKELIJK GEBODEN EN AANVAARD TER VERVANGING VAN ELKE ANDERE GARANTIE, EXPLICIET OF IMPLICIET, INCLUSIEF EN ZONDER BEPERKING, ELKE GARANTIE VAN VERKOOPBAARHEID OF GESCHIKTHEID VOOR EEN BEPAALD GEBRUIKSDOEL. VOOR ZOVER ZE NIET KUNNEN WORDEN VERWORPEN, ZIJN DE GEÏMPLICEERDE GARANTIES BEPERKT TOT DE GELDIGHEIDSDUUR VAN DE EXPLICIETE GARANTIES. INCIDENTELE SCHADE EN GEVOLGSCHADE ZIJN UITGESLOTEN VAN DEKKING ONDER DEZE GARANTIE. IN SOMMIGE RECHTSGBIEDEN ZIJN DE BOVENSTAANDE AFWIJZINGEN VAN AANSPRAKELIJKHEID, BEPERKINGEN EN UITSLUITINGEN NIET TOEGELATEN. HET IS BIJGEVOLG MOGELIJK DAT ZE NIET OP U VAN TOEPASSING ZIJN. DEZE GARANTIE GEEFT U SPECIFIEKE RECHTEN, MAAR U KUNT OOK NOG ANDERE WETTELIJKE RECHTEN GENIETEN, AFHANKELIJK VAN HET LAND WAAR U WOONT.

Geen enkele Can-Am ATV distributeur/dealer of andere persoon is gemachtigd om andere beloften, voorstellingen of garanties met betrekking tot dit product te bieden, dan die welke deel uitmaken van deze beperkte garantie. Gebeurt dit toch, dan zijn deze niet afdwingbaar van BRP.

BRP behoudt zich het recht voor, deze garantie op elk gewenst ogenblik te wijzigen. Dergelijke wijzigingen zullen echter geen invloed hebben op de garantievoorwaarden die van toepassing waren op producten, die tijdens de geldigheidsduur van deze garantie werden verkocht.

### **3) UITSLUITINGEN – ZIJN NIET GEWAARBORGD**

De volgende zaken vallen in geen geval onder de garantie:

- Normale slijtage;
- Routineonderhoudsstukken, tune-ups, aanpassingen;
- Schade ten gevolge van een gebrekkig onderhoud en/of onzorgvuldige bewaring, die niet strookt met de aanwijzingen in de Gebruikershandleiding;
- Schade ten gevolge van de verwijdering van onderdelen, onoordeelkundige reparaties, service, onderhoudswerken, veranderingen of het gebruik van onderdelen die niet werden geproduceerd of goedgekeurd door BRP of ten gevolge van reparaties door een persoon die geen erkende Can-Am ATV distributeur/dealer met serviceautorisatie is;
- Schade ten gevolge van misbruik, abnormaal gebruik, verwaarlozing of gebruik van het product op een manier die niet strookt met de aanbevelingen in de Gebruikershandleiding;
- Schade veroorzaakt door ongeval, onderdompeling, brand, diefstal, vandalisme of overmacht;
- Gebruik met brandstoffen, oliesoorten of smeermiddelen die niet geschikt zijn voor dit product (zie Gebruikershandleiding);
- Schade die het gevolg is van roest, corrosie of blootstelling aan de natuurelementen;
- Schade door opname van water of sneeuw;
- Opname van water of sneeuw;
- Incidentele of gevolgschade of schade van welke aard ook, inclusief zonder beperkingen kosten voor wegslepen, bewaren, telefoon, huur, taxi, genotsderving, verzekering, afbetalingen, tijdverlies, inkomensderving.

### **4) GARANTIEPERIODE**

Deze garantie loopt vanaf (1) de datum van levering aan de eerste klant of (2) de datum van de eerste ingebruikname van het product, afhankelijk van wat zich het eerst voordoet, en dit gedurende een termijn van:

VIERENTWINTIG (24) OPEENVOLGENDE MAANDEN voor privégebruik.

ZES (6) OPEENVOLGENDE MAANDEN bij gebruik voor commerciële doeleinden of verhuur.

Als commercieel gebruik van het product geldt elk gebruik ten behoeve van enige activiteit of tewerkstelling die inkomsten oplevert gedurende om het even welk deel van de garantieperiode. Het product wordt eveneens commercieel gebruikt als het op enig moment in de loop van de garantieperiode voor commercieel gebruik werd vergund.

De reparatie of vervanging van onderdelen of de verlening van service onder deze garantie verlengt de geldigheidsduur van deze garantie niet voorbij de oorspronkelijke vervaldatum ervan.

Houd er rekening mee dat de duur en andere modaliteiten van de garantie onderworpen zijn aan de toepasselijke nationale en lokale wetgeving in uw land.

## **5) VOORWAARDEN OM VAN DE GARANTIE TE KUNNEN GENIETEN**

Deze garantie wordt enkel geboden als aan alle onderstaande voorwaarden is voldaan:

- De Can-Am ATV bouwjaar 2011 moet in nieuwe en ongebruikte staat zijn aangekocht door de eerste eigenaar bij een Can-Am ATV distributeur/dealer die erkend is om Can-Am ATV's te verkopen in het land waar de aankoop plaatsvond;
- De door BRP voorgeschreven inspecties voor de levering moeten voltooid en gedocumenteerd zijn;
- Het product moet correct geregistreerd zijn door een erkende Can-Am ATV distributeur/dealer;
- De Can-Am ATV bouwjaar 2011 moet zijn aangekocht in de EER; en
- Zoals beschreven in de Gebruikershandleiding, moet het vereiste routineonderhoud tijdig worden uitgevoerd, om aanspraak te kunnen maken op garantie. BRP behoudt zich het recht voor, een bewijs van correct onderhoud te vragen als voorwaarde voor prestaties onder garantie.

BRP zal deze beperkte garantie niet nakomen indien de bovenstaande voorwaarden niet werden vervuld door de privégebruiker of commerciële gebruiker. Deze beperkingen zijn noodzakelijk om BRP toe te laten, de veiligheid van zijn producten, zijn klanten en het grote publiek te vrijwaren.

## **6) HOE KUNT U EEN PRESTATIE ONDER GARANTIE AANVRAGEN**

De klant moet het gebruik van de ATV stopzetten zodra er een anomalie verschijnt. De klant moet binnen de twee (2) maanden na het opduiken van een defect contact opnemen met een Can-Am ATV distributeur/dealer die servicewerken uitvoert en deze redelijke toegang tot het product verlenen en een redelijke gelegenheid bieden om het te repareren. De klant moet de erkende Can-Am ATV distributeur/dealer ook een aankoopbewijs voor het product voorleggen en de reparatie/werkorder ondertekenen voor de aanvang van de reparatie om de reparatie onder garantie te valideren. Alle onderdelen die onder deze beperkte garantie worden vervangen worden eigendom van BRP.

Houd er rekening mee dat de meldingstermijn onderworpen is aan de toepasselijke nationale en lokale wetgeving in uw land.

## **7) WAT BRP ZAL DOEN**

De verplichtingen van BRP onder deze garantie zijn, naar eigen goeddunken, beperkt tot de reparatie van onderdelen die defect werden bevonden bij normaal gebruik, onderhoud en service, of het vervangen van dergelijke onderdelen door nieuwe, authentieke ATV onderdelen van Can-Am zonder kosten voor onderdelen en werkuren bij alle erkende Can-Am ATV distributeurs/dealers tijdens de garantietermijn en onder de hierboven genoemde voorwaarden. De verantwoordelijkheid van BRP blijft beperkt tot de uitvoering van de vereiste reparaties of vervangingen



van onderdelen. Aanspraken op inbreuken op de garantie kunnen geen aanleiding geven tot annulering of herroeping van de verkoop van de Can-Am ATV door de eigenaar.

Wanneer er een prestatie nodig is buiten de EER, zal de eigenaar instaan voor eventuele bijkomende kosten op basis van plaatselijke praktijken en voorwaarden, onder meer - maar niet beperkt tot - kosten voor transport, verzekering, belastingen, vergunningen, invoerrechten en alle andere financiële lasten, inclusief heffingen door overheden, staten, provincies en hun bevoegde instanties.

BRP behoudt zich het recht voor, zijn producten regelmatig te verbeteren of aan te passen, zonder dat hieruit een verplichting voortvloeit om eerder geproduceerde producten aan te passen.

## **8) OVERDRACHT**

Indien een product tijdens de garantieperiode van eigenaar verandert, wordt deze beperkte garantie mee overgedragen en blijft ze geldig voor de resterende dekkingsperiode, op voorwaarde dat BRP of een erkende Can-Am ATV distributeur/dealer een bewijs ontvangt dat deze overdracht met instemming van de vorige eigenaar plaatsvond en de gegevens van de nieuwe eigenaar ontvangt.

## **9) BIJSTAND VOOR DE KLANT**

1. In geval van discussie of geschil betreffende deze beperkte garantie, raadt BRP u aan met de dealer naar een oplossing voor de kwestie te zoeken. We raden u aan het probleem te bespreken met de servicemanager of zaakvoerder van de Can-Am ATV distributeur/dealer. De contactgegevens van uw Can-Am ATV distributeur/dealer zijn terug te vinden op onze website op [www.brp.com](http://www.brp.com).
2. Voor verdere bijstand op de kwestie op te lossen dient u contact op te nemen met de serviceafdeling van de Can-Am ATV distributeur.
3. Wordt er ook hier geen overeenkomst bereikt, dan kunt u contact opnemen met BRP op het onderstaande adres.

**Voor landen in Europa, het Midden-Oosten, Afrika, Rusland & GOS, dient u contact op te nemen met ons Europese kantoor:**

**BRP EUROPE N.V.**

Customer Assistance Center  
Skaldenstraat 125  
9042 Gent  
België  
Tel.: +32-9-218-26-00

**Neem voor de Scandinavische landen contact op met ons Finse kantoor:**

**BRP FINLAND OY**

Service Department  
Isoaavantie 7  
FIN-96320 Rovaniemi  
Finland  
Tel.: +358 16 3208 111

**Neem voor alle andere landen contact op met uw plaatselijke Can-Am ATV distributeur/dealer (bezoek voor contactgegevens onze website op [www.brp.com](http://www.brp.com)) of neem contact op met ons Noord-Amerikaanse kantoor:**

**BOMBARDIER RECREATIONAL PRODUCTS INC.**

Customer Assistance Center  
75 J.-A. Bombardier Street  
Sherbrooke QC J1L 1W3  
Tel.: 819 566-3366

\* Voor het gebied waarop deze beperkte garantie van toepassing is worden de producten verdeeld door Bombardier Recreational Products Inc. of zijn dochtermaatschappijen.  
© 2009 Bombardier Recreational Products Inc. Alle rechten voorbehouden.  
™ Handelsmerk van Bombardier Recreational Products Inc. of zijn dochtermaatschappijen.

---

## **BIJKOMENDE VOORWAARDEN UITSLUITEND VOOR FRANKRIJK**

De volgende voorwaarden gelden uitsluitend voor producten die in Frankrijk zijn verkocht:

De verkoper levert goederen die in overeenstemming zijn met het contract en is verantwoordelijk voor defecten die aanwezig zijn bij de levering. De verkoper is tevens verantwoordelijk voor defecten die voortvloeien uit de verpakking, de assemblage-instructies of de installatie wanneer deze verantwoordelijkheid contractueel de zijne is of onder zijn verantwoordelijkheid valt. Om in overeenstemming te zijn met het contract, moet het product:

1. Geschikt zijn voor normaal gebruik voor dit soort goederen en, waar toepasselijk:
  - Beantwoorden aan de beschrijving die door de verkoper werd verstrekt, en over de kwaliteiten beschikken die door de koper aan de hand van een staal of model werden voorgesteld;
  - Beschikken over de kwaliteiten die een koper rechtmatig mag verwachten, rekening houdend met de publieke verklaringen van de verkoper, de fabrikant of zijn vertegenwoordiger, inclusief die in reclame of etikettering;
2. Of beschikken over de kenmerken zoals die tussen de partijen onderling werden overeengekomen, of geschikt zijn voor het specifieke gebruik dat door de koper werd beoogd en onder de aandacht van de verkoper werd gebracht, en die hij aanvaardde.

Bij niet-naleving is actie voorbehouden gedurende twee jaar na de levering van het product. De verkoper is verantwoordelijk voor de garantie op verborgen defecten aan het verkochte goed indien deze verborgen defecten het goed ongeschikt maken voor het beoogde gebruik, of indien die het gebruik ervan dusdanig belemmeren dat de koper het goed niet zou hebben gekocht, of er minder voor zou hebben betaald, indien hij dit wel geweten had. Acties voor vergoedbare defecten moet door de koper binnen de 2 jaar na de ontdekking van het defect worden genomen.



# ***KLANTEN- INFORMATIE***

---

## BESCHERMING VAN DE PRIVACY

Bij deze deelt BRP u mee dat uw contactgegevens zullen worden gebruikt voor veiligheids- en garantiegebonden doeleinden. Bovendien kunnen BRP en zijn dochtermaatschappijen hun klantenlijsten gebruiken om marketing en promotionele informatie over BRP en gerelateerde producten te verdelen.

Om uw recht op raadpleging van uw gegevens uit te oefenen, of te worden verwijderd uit de lijst met geadresseerden voor direct marketing, kunt u contact opnemen met BRP.

Via e-mail: [privacyofficer@brp.com](mailto:privacyofficer@brp.com)

Per post: BRP  
Senior Legal Counsel-Privacy Officer  
726 St-Joseph  
Valcourt QC  
Canada  
JOE ZLO

---

# VERANDERING VAN ADRES/EIGENAAR

Als u bent verhuisd of als u de nieuwe eigenaar bent van de ATV, laat dit dan zeker weten aan BRP door:

- Een van de meldingskaarten voor adreswijziging op de volgende bladzijden terug te sturen.
- enkel Noord-Amerika: Bel 715 848-4957 (VS) of 819 566-3366 (Canada)
- Een erkende Can-Am dealer te verwittigen.

Gelieve ingeval van verandering van eigenaar een bewijs toe te voegen dat de vroegere eigenaar met de overdracht heeft ingestemd.

Wanneer u BRP op de hoogte brengt, zelfs nadat de beperkte garantie is afgelopen, kan BRP u bereiken indien dit nodig zou zijn, bijvoorbeeld als er ATV's zouden worden teruggeroepen om veiligheidsredenen. BRP op de hoogte brengen is de verantwoordelijkheid van de eigenaar.

**GESTOLEN VOERTUIGEN:** Verwittig BRP of een erkende Can-Am dealer als uw ATV wordt gestolen. U zult verzocht worden om uw naam, adres, telefoonnummer, het voertuigidentificatienummer en de datum van de diefstal op te geven.

## **In Noord-Amerika**

### **BOMBARDIER RECREATIONAL PRODUCTS INC.**

Warranty Department  
75 J.-A. Bombardier Street  
Sherbrooke QC J1L 1W3  
Canada

## **Scandinavische landen**

### **BRP FINLAND OY**

Service Department  
Isoaavantie 7  
FIN-96320 Rovaniemi

## **Andere landen van de wereld**

### **BRP EUROPEAN DISTRIBUTION**

Warranty Department  
Chemin de Messidor 5-7  
1006 Lausanne  
Switzerland

***Deze pagina is  
bewust leeg gelaten***





ADRESWIJZIGING

VERANDERING VAN EIGENAAR

VOERTUIGIDENTIFICATIENUMMER

Modelnummer

Voertuigidentificatienummer (V.I.N.)

OUD ADRES  
 OF VROEGERE EIGENAAR:

\_\_\_\_\_ NAAM

\_\_\_\_\_ NR. STRAAT BUS

\_\_\_\_\_ PLAATS PROVINCIE POSTCODE

\_\_\_\_\_ LAND TELEFOON

NIEUW ADRES  
 OF NIEUWE EIGENAAR:

\_\_\_\_\_ NAAM

\_\_\_\_\_ NR. STRAAT BUS

\_\_\_\_\_ PLAATS PROVINCIE POSTCODE

\_\_\_\_\_ LAND TELEFOON

V00A2F

\_\_\_\_\_ E-MAILADRES



ADRESWIJZIGING

VERANDERING VAN EIGENAAR

VOERTUIGIDENTIFICATIENUMMER

Modelnummer

Voertuigidentificatienummer (V.I.N.)

OUD ADRES  
 OF VROEGERE EIGENAAR:

\_\_\_\_\_ NAAM

\_\_\_\_\_ NR. STRAAT BUS

\_\_\_\_\_ PLAATS PROVINCIE POSTCODE

\_\_\_\_\_ LAND TELEFOON

NIEUW ADRES  
 OF NIEUWE EIGENAAR:

\_\_\_\_\_ NAAM

\_\_\_\_\_ NR. STRAAT BUS

\_\_\_\_\_ PLAATS PROVINCIE POSTCODE

\_\_\_\_\_ LAND TELEFOON

V00A2F

\_\_\_\_\_ E-MAILADRES





ADRESWIJZIGING

VERANDERING VAN EIGENAAR

VOERTUIGIDENTIFICATIENUMMER

Modelnummer

Voertuigidentificatienummer (V.I.N.)

OUDE ADRES  
OF VROEGERE EIGENAAR:

NAAM

NR.

STRAAT

BUS

PLAATS

PROVINCIE

POSTCODE

LAND

TELEFOON

NIEUW ADRES  
OF NIEUWE EIGENAAR:

NAAM

NR.

STRAAT

BUS

PLAATS

PROVINCIE

POSTCODE

LAND

TELEFOON

V00A2F

E-MAILADRES



ADRESWIJZIGING

VERANDERING VAN EIGENAAR

VOERTUIGIDENTIFICATIENUMMER

Modelnummer

Voertuigidentificatienummer (V.I.N.)

OUDE ADRES  
OF VROEGERE EIGENAAR:

NAAM

NR.

STRAAT

BUS

PLAATS

PROVINCIE

POSTCODE

LAND

TELEFOON

NIEUW ADRES  
OF NIEUWE EIGENAAR:

NAAM

NR.

STRAAT

BUS

PLAATS

PROVINCIE

POSTCODE

LAND

TELEFOON

V00A2F

E-MAILADRES



ATV MODEL NR. \_\_\_\_\_

VOERTUIG-  
IDENTIFICATIENUMMER (V.I.N.) \_\_\_\_\_

MOTOR  
IDENTIFICATIENUMMER (E.I.N.) \_\_\_\_\_

Eigenaar: \_\_\_\_\_

NAAM

NR.

STRAAT

BUS

PLAATS

PROVINCIE

POSTCODE

Aankoopdatum \_\_\_\_\_

JAAR	MAAND	DAG
------	-------	-----

Einddatum van de garantie \_\_\_\_\_

JAAR	MAAND	DAG
------	-------	-----

In te vullen door de dealer op het ogenblik van de verkoop.

STEMPEL DEALER

Informeer bij de dealer waar u uw voertuig kocht of uw voertuig werd geregistreerd bij BRP.

Onthoud tijdens het lezen van deze Gebruikershandleiding, dat:

 **WAARSCHUWING**

Duidt op een mogelijk gevaar dat, indien het niet wordt vermeden, kan leiden tot ernstige of dodelijke verwondingen.

## **WAARSCHUWING**

**HET GEBRUIK VAN DIT VOERTUIG HOUDT GEVAREN IN.** Een aanrijding of koprol is snel gebeurd als u de nodige voorzorgen niet neemt, zelfs tijdens routinemanoeuvres zoals keren, bergop of over hindernissen rijden.

U kunt **ERNSTIGE OF DODELIJKE VERWONDINGEN** oplopen, als u deze instructies niet volgt:

- **LEES DEZE GEBRUIKERSHANDLEIDING EN ALLE VEILIGHEIDSLABELS OP HET PRODUCT ALVORENS MET DEZE ATV TE RIJDEN.**
- **RIJD NOOIT MET DEZE ATV ZONDER GOEDE INSTRUCTIES.** Beginneren moeten een erkende praktijkopleiding volgen.
- **NEEM NOOIT MEER DAN EEN (1) PASSAGIER MEE OP EEN 2-UP MODEL.** Als u meer dan één passagier meeneemt, neemt het risico op controleverlies toe.
- **NEEM NOOIT EEN PASSAGIER MEE OP EEN 1-UP MODEL.** Als u een passagier meeneemt, neemt het risico op controleverlies toe.
- **RIJD NOOIT MET DEZE ATV OP EEN VERHARD OPPERVLAK** tenzij voor een korte afstand en zeer traag om het voertuig van één offroadlocatie naar een andere te brengen.
- **RIJD NOOIT MET DEZE ATV OP DE OPENBARE WEG.** Als u met deze ATV op de openbare weg rijdt, kunt u een aanrijding met een ander voertuig hebben.
- **DE BESTUURDER EN PASSAGIER MOETEN ALTIJD EEN GOEDGEKEURDE HELM DRAGEN,** alsook oogbescherming en beschermende kleding.
- **RIJD NOOIT MET DIT VOERTUIG ALS U ONDER INVLOED BENT VAN DRUGS OF ALCOHOL.** Die vertragen uw reactie- en beoordelingsvermogen.
- **RIJD NOOIT OVERDREVEN SNEL MET DEZE ATV.** Als u met dit voertuig sneller rijdt dan het terrein, de zichtbaarheid en uw ervaring toelaten, neemt het risico op controleverlies toe.
- **PROBEER NOOIT OP 2 WIELEN TE RIJDEN, TE SPRINGEN OF ANDERE STUNTS UITTE VOEREN.**

**GEBRUIKERSHANDLEIDING**  
**OUTLANDER 400 EFI**  
**OUTLANDER MAX 400 EFI**  
**2011**  
**219 701 871**