

can-am^{MC}



2011

**Guide du
conducteur**

Comprenant
Informations de sécurité,
renseignements sur le véhicule
et l'entretien

OUTLANDER^{MC} 400 EFI
OUTLANDER^{MC} MAX 400 EFI

⚠ AVERTISSEMENT

Lisez attentivement ce guide. Il comprend d'importantes consignes de sécurité.

Âge minimal recommandé: Conducteur: 16 ans. Passager pour **modèle MAX seulement**: 12 ans.

Conserver ce Guide du conducteur dans le véhicule.

2 1 9 0 0 0 7 0 2

AVERTISSEMENT

LA CONDUITE DE VOTRE VÉHICULE EST POTENTIELLEMENT DANGEREUSE. Si vous ne conduisez pas prudemment, une collision ou un capotage peuvent survenir à l'improviste, même pendant des manoeuvres courantes comme les virages, la conduite dans une pente ou le franchissement d'obstacles.

Pour votre sécurité, lisez attentivement et respectez tous les avertissements du présent guide et des étiquettes apposées sur le véhicule. **Toute négligence à cet égard pourrait entraîner des BLESSURES GRAVES, VOIRE MORTELLES.**

Conserver ce guide dans le véhicule en tout temps.

AVERTISSEMENT

Ne pas tenir compte des avertissements et instructions de sécurité de ce guide, du *DVD DE SÉCURITÉ* et des étiquettes apposées sur les produits peut mener à des blessures et même au décès.

AVERTISSEMENT

Les performances de ce véhicule peuvent nettement dépasser celles des autres véhicules que vous avez déjà conduits. Prenez le temps de vous familiariser avec votre nouveau véhicule.

Au Canada, les produits sont distribués par Bombardier Produits Récréatifs inc. (BRP).

Aux États-Unis, les produits sont distribués par BRP US Inc.

Les marques de commerce suivantes sont la propriété de Bombardier Produits Récréatifs inc.:

Can-Am^{MC}

D.E.S.S.^{MC}

Outlander^{MC}

Rotax[®]

TTI^{MC}

XPS^{MC}

AVANT-PROPOS

Nous désirons vous féliciter d'avoir acheté un tout nouveau VTT Can-Am^{MC}. Vous profiterez de la garantie BRP et tout un réseau de concessionnaires Can-Am autorisés est disposé à fournir les pièces, le service ou les accessoires dont vous aurez besoin.

Votre concessionnaire tient à ce que vous soyez entièrement satisfait. Il a reçu la formation requise pour effectuer la préparation et la vérification initiale de votre véhicule et a fait les derniers réglages. Si vous désirez obtenir plus d'information sur l'entretien de votre véhicule, veuillez communiquer avec votre concessionnaire.

Lors de la livraison, on vous a d'abord expliqué la garantie, puis on vous a fait signer la *LISTE DE VÉRIFICATION DE PRÉLIVRAISON* pour s'assurer que la préparation de votre véhicule vous satisfaisait pleinement.

S'instruire avant de partir

Pour savoir comment réduire les risques de blessure ou de décès pour vous, les passagers ou des passants, lisez le présent Guide du conducteur avant de conduire le véhicule.

Lire également toutes les étiquettes de sécurité apposées sur le VTT et visionner attentivement le *DVD DE SÉCURITÉ*.

Ce véhicule est de catégorie G. Toujours respecter l'âge prescrit: un enfant de moins de 16 ans ne doit jamais conduire ce véhicule.


Sur les modèles 2 places, le passager doit avoir au moins 12 ans. Lorsqu'il est assis sur le véhicule, il doit être capable de poser les pieds sur les marchepieds et de tenir les poignées de maintien en tout temps.


Nous vous recommandons vivement de suivre un cours de conduite sécuritaire. Veuillez vérifier auprès de votre concessionnaire ou des autorités locales si on donne un tel cours dans votre région.

Ne pas tenir compte des avertissements contenus dans ce guide peut mener à des BLESSURES GRAVES et même au DÉCÈS.

Messages sur la sécurité

Les types de messages de sécurité, leur apparence et la façon dont ils sont utilisés dans ce guide sont expliqués de la façon suivante:

 AVERTISSEMENT
Avertit d'une situation comportant des risques de blessures graves, y compris la possibilité de décès, si on ne l'évite pas.

 **ATTENTION** Avertit d'une situation comportant des risques de blessures mineures ou moyennes si on ne l'évite pas.

AVIS Avertit d'une directive qui, si elle n'est pas suivie, risque d'endommager gravement des composants du véhicule ou la propriété d'autrui.

À propos de ce Guide du conducteur

Ce guide a été rédigé pour que le propriétaire, ou le conducteur, d'un véhicule neuf se familiarise avec les diverses commandes, les opérations d'entretien et les méthodes de conduite sécuritaire. Ces directives sont indispensables pour assurer une bonne utilisation du produit.

AVERTISSEMENT

Modèles 2 places ou 1 place: Dans ce Guide du conducteur, le terme «1 place» correspond aux véhicules conçus pour transporter le conducteur seulement, tandis que «2 places» correspond aux véhicules conçus pour transporter aussi un passager.

Identifiez bien votre véhicule et respectez les mises en garde et les avertissements pertinents à votre modèle particulier.

Notez également que le guide est offert en plusieurs langues. En cas de divergence par rapport à la version originale, cette dernière a préséance.

Conservez ce Guide du conducteur dans le véhicule afin de pouvoir vous y référer pour l'entretien, le dépannage ou la formation d'autres personnes.

Si vous désirez consulter et/ou imprimer une copie supplémentaire de votre Guide du conducteur, il suffit d'aller sur le site www.guidesconducteur.brp.com.

L'information contenue dans ce document était exacte à la date de publication. Il faut noter toutefois que BRP poursuit une politique d'amélioration continue de ses produits, mais sans s'engager à incorporer les améliorations aux produits déjà fabriqués. En raison de changements de dernière minute, il peut donc y avoir certaines différences entre le produit tel que fabriqué et les descriptions et fiches

techniques du présent guide. BRP se réserve le droit d'annuler ou de modifier les caractéristiques, fonctions, modèles et équipements sans encourir d'obligation.

Ce Guide du conducteur et le *DVD DE SÉCURITÉ* doivent se trouver dans le véhicule au moment de sa vente.

Tout en lisant le présent Guide du conducteur, se souvenir que:

AVERTISSEMENT

Avertit d'une situation comportant des risques qui pourrait provoquer de graves blessures, y compris la possibilité de décès, si on ne l'évitait pas.

TABLE DES MATIÈRES

AVANT-PROPOS	1
S'instruire avant de partir	1
Messages sur la sécurité	1
À propos de ce Guide du conducteur	1

INFORMATIONS DE SÉCURITÉ

PRÉCAUTIONS GÉNÉRALES	8
Éviter toute intoxication au monoxyde de carbone	8
Éviter les feux d'essence et les autres dangers	8
Éviter de se brûler avec des pièces chaudes.....	9
Accessoires et modifications	9

MESSAGES SPÉCIAUX SUR LA SÉCURITÉ	10
--	-----------

AVERTISSEMENTS RELATIFS À L'UTILISATION	14
--	-----------

CONDUITE DU VTT	45
------------------------------	-----------

Inspection de préutilisation.....	46
Vêtements	48
Transport d'un passager	49
Transport de charges.....	50
Remorquage.....	51
Le VTT, un véhicule de travail.....	51
Conduite récréative	52
Environnement.....	52
Limites de conception	53
Utilisation hors route.....	53
Précautions générales et mesures de sécurité.....	53
Techniques de conduite	56

ÉTIQUETTES APOSÉES SUR LE VÉHICULE	67
---	-----------

Étiquette mobile.....	67
Étiquettes de sécurité du véhicule.....	69
Étiquettes de conformité	73
Étiquette d'information technique.....	73

RENSEIGNEMENTS SUR LE VÉHICULE

COMMANDES, INSTRUMENTS ET ÉQUIPEMENT	76
---	-----------

1) Manette d'accélérateur	79
2) Sélecteur de mode 2 ou 4 roues motrices.....	79
3) Manette de frein gauche.....	80
4) Frein de stationnement	81

COMMANDES, INSTRUMENTS ET ÉQUIPEMENT (suite)	
5) Levier sélecteur	82
6) Interrupteur des phares	83
7) Interrupteur d'arrêt d'urgence du moteur	83
8) Bouton de démarrage du moteur	83
9) Dispositif de neutralisation	84
10) Indicateur multifonctionnel	84
11) Prise 12 volts	89
12) Interrupteur d'allumage	90
13) Pédale de frein	91
14) Repose-pied	91
15) Poignées de maintien	92
16) Siège du passager	92
17) Boîte de rangement	93
18) Loquet du siège du conducteur	94
19) Compartiment de rangement arrière	95
20) Porte-bagages	96
21) Attelage de remorque	96
22) Trousse d'outils	97
23) Treuil	97
24) Interrupteur de commande du treuil	97
25) Télécommande de treuil	97
CARBURANT	99
Essence recommandée	99
Méthode de remplissage	99
PÉRIODE DE RODAGE	101
Fonctionnement pendant le rodage	101
CONSIGNES D'UTILISATION	102
Démarrage du moteur	102
Changement de rapport	102
Arrêt du moteur	103
Que faire en cas de retournement du véhicule	103
Que faire en cas d'immersion du véhicule dans l'eau	103
PERSONNALISATION DE LA CONDUITE	104
Réglage de la suspension	104
TRANSPORT DU VÉHICULE	105
ENTRETIEN	
INSPECTION INITIALE	108
Inspection initiale	108

La déclaration de conformité CE n'apparaît pas dans cette version du guide du conducteur.

Veillez vous reporter à la version imprimée qui accompagnait votre véhicule.

GARANTIE

GARANTIE LIMITÉE BRP ÉTATS-UNIS ET CANADA: VTT CAN-AM ^{MC} 2011.....	162
GARANTIE LIMITÉE BRP INTERNATIONALE: QUAD CAN-AM ^{MC} 2011...	167
GARANTIE LIMITÉE BRP POUR L'ESPACE ÉCONOMIQUE EUROPÉEN: QUAD CAN-AM ^{MC} 2011	172
CONDITIONS ADDITIONNELLES POUR LA FRANCE	177

INFORMATION CONCERNANT LE CLIENT

RENSEIGNEMENTS CONFIDENTIELS	180
CHANGEMENT D'ADRESSE/DE PROPRIÉTAIRE	181

INFORMATIONS DE SÉCURITÉ

PRÉCAUTIONS GÉNÉRALES

Éviter toute intoxication au monoxyde de carbone

Tous les gaz d'échappement des moteurs contiennent du monoxyde de carbone, un gaz mortel. L'inhalation de monoxyde de carbone peut provoquer des maux de tête, des étourdissements, de la somnolence, des nausées, de la confusion et même la mort.

Le monoxyde de carbone est un gaz incolore, inodore et insipide qui peut se répandre même si vous ne voyez ou ne sentez aucun gaz d'échappement. Vous pouvez vous trouver rapidement en présence de concentrations mortelles de monoxyde de carbone et être incapable de réagir et de vous sauver. Par ailleurs, des concentrations de monoxyde de carbone peuvent rester mortelles pendant des heures ou des jours dans les endroits clos ou mal ventilés. Si vous ressentez des symptômes d'intoxication au monoxyde de carbone, quittez immédiatement les lieux, allez à l'air frais et demandez un traitement médical.

Afin d'éviter les blessures graves ou même la mort causées par du monoxyde de carbone:

- Ne jamais faire fonctionner le véhicule dans un endroit mal aéré ou partiellement clos, comme un garage, un abri d'auto ou une grange. Même si vous essayez de chasser les gaz d'échappement avec des ventilateurs ou en ouvrant les portes et les fenêtres, la concentration du monoxyde de carbone peut rapidement devenir dangereuse.
- Ne jamais faire fonctionner le véhicule à l'extérieur là où les gaz d'échappement pourraient être aspirés dans un bâtiment par les ouvertures, comme les fenêtres et les portes.

Éviter les feux d'essence et les autres dangers

L'essence est extrêmement inflammable et hautement explosive. Des vapeurs d'essence peuvent se répandre et être allumées par une étincelle ou une flamme à plusieurs mètres du moteur. Pour réduire les risques d'incendie ou d'explosion, suivre les directives ci-dessous:

- N'utiliser qu'un bidon d'essence rouge homologué pour entreposer de l'essence.
- Observer à la lettre les directives sous *MÉTHODE DE REMPLISSAGE*.
- Ne jamais faire démarrer ni faire fonctionner le moteur lorsque le bouchon du réservoir est retiré.

L'essence est toxique et peut provoquer des blessures ou le décès.

- Ne jamais siphonner de l'essence avec la bouche.
- Si vous avalez de l'essence, en avez dans les yeux ou inhalez des vapeurs d'essence, consultez immédiatement un médecin.

En cas de déversement d'essence sur vous, lavez-vous avec de l'eau et du savon et changez de vêtement.

Éviter de se brûler avec des pièces chaudes

L'échappement et le moteur deviennent chauds lorsque le moteur tourne. Éviter tout contact pendant et peu de temps après son fonctionnement pour éviter les brûlures.

Accessoires et modifications

Ne pas effectuer de modifications non autorisées et ne pas utiliser d'équipements ou d'accessoires non homologués par BRP. Comme ces modifications n'ont pas été testées par BRP, elles peuvent augmenter le risque de blessures ou de collision, et rendre le véhicule illégal.

Consultez votre concessionnaire Can-Am autorisé pour connaître les accessoires disponibles pour votre véhicule.

MESSAGES SPÉCIAUX SUR LA SÉCURITÉ

CE VÉHICULE N'EST PAS UN JOUET. SON UTILISATION PEUT ÊTRE DANGEREUSE.

- Ce véhicule se manie différemment des autres véhicules, y compris des motocyclettes et des voitures. Il faut être prudent, sinon une collision ou un capotage peuvent survenir rapidement, même lors de manoeuvres de routine comme la négociation de virages et d'obstacles ou la conduite en pente.

DES BLESSURES GRAVES ET MÊME LA MORT peuvent survenir si on ne se conforme pas à ces instructions:

- Lire attentivement ce Guide du conducteur et toutes les étiquettes de sécurité apposées sur les produits et se conformer aux modes d'utilisation. Regarder attentivement le *DVD DE SÉCURITÉ* avant de conduire le véhicule.
- Toujours respecter l'âge prescrit. Une personne de moins de 16 ans ne doit jamais conduire ce véhicule.
- Sur les modèles 2 places, le passager doit avoir au moins 12 ans. Lorsqu'il est assis sur le véhicule, il doit être capable de poser les pieds sur les marchepieds et de tenir les poignées de maintien en tout temps.
- Ne jamais transporter un passager sur ce véhicule à moins qu'il ne s'agisse d'un véhicule 2 places.
- Ne jamais transporter plus d'un (1) passager sur un modèle 2 places.
- Ne jamais utiliser ce véhicule sur des surfaces asphaltées, à moins que ce soit sur une courte distance, à basse vitesse et pour se déplacer d'un sentier hors route à un autre.
- Ne jamais utiliser ce véhicule sans porter un casque approuvé et bien ajusté. Le conducteur et le passager (modèle 2 places) doivent se protéger les yeux avec des verres de protection ou une visière et porter des gants, des bottes, une chemise ou une veste à manches longues et un pantalon. Le passager d'un modèle 2 places devrait porter un casque approuvé muni d'une mentonnière rigide.
- Ne jamais conduire ce véhicule si vous êtes fatigué, malade ou sous l'influence de l'alcool ou de drogues. Dans ces conditions, vous réagiriez plus lentement et votre jugement serait altéré.
- Ne jamais faire de cabrés, de sauts ni d'autres cascades.
- Toujours conduire lentement et être très prudent lorsqu'on s'aventure en terrain inconnu. Soyez attentif aux variations de terrain. Si vous conduisez un modèle 2 places, n'oubliez jamais que vous transportez un passager.
- Ne jamais utiliser le véhicule en terrain très accidenté, glissant ou friable, à moins d'avoir appris et pratiqué les techniques nécessaires au contrôle de ce véhicule sur de tels terrains. Toujours être particulièrement prudent sur ce type de terrain. Si vous conduisez un modèle 2 places, n'oubliez jamais que vous transportez un passager.
- Utiliser les méthodes de virage expliquées dans ce guide. Négocier les virages à basse vitesse avant de tenter un virage à plus haute vitesse. Ne pas tourner à une vitesse excessive. Le transport d'un passager sur un modèle 2 places peut affecter la stabilité et la maniabilité du véhicule.

- Ne jamais utiliser le VTT sur des pentes trop escarpées pour le véhicule ou pour votre niveau de compétence. Ne pas oublier que, sur les modèles 2 places, le conducteur est responsable de la sécurité du passager. Dans le doute, faites descendre le passager avant de monter une colline. N'oubliez jamais que la maniabilité et la stabilité du véhicule ainsi que la distance de freinage peuvent varier quand on transporte un passager.
- Toujours monter une pente de la façon prescrite dans ce guide. Examiner le terrain avant de monter une pente. Ne jamais monter une pente dont la surface est trop glissante ou trop friable. Le conducteur et le passager (modèles 2 places) doivent transférer leur poids vers l'avant. Ne jamais accélérer ni changer de rapport brusquement. Ne jamais traverser la crête d'une colline à haute vitesse. Si vous conduisez un modèle 2 places, n'oubliez jamais que vous transportez un passager.
- Toujours descendre une pente et freiner de la façon indiquée plus loin dans ce guide. Examiner le terrain avant de descendre une pente. Le conducteur et le passager (modèles 2 places) doivent transférer leur poids vers l'arrière. Ne jamais descendre une pente à haute vitesse. Éviter de descendre une pente dans un angle qui ferait trop pencher le véhicule d'un côté. Descendre la pente tout droit dans la mesure du possible. Si vous conduisez un modèle 2 places, n'oubliez jamais que vous transportez un passager.
- Toujours procéder de la façon indiquée plus loin dans ce guide pour se déplacer à flanc de colline. Éviter les pentes dont les surfaces sont trop glissantes ou trop friables. Le conducteur et le passager (modèles 2 places) doivent transférer leur poids vers le côté amont du véhicule. Ne jamais tenter un virage dans une pente à moins de maîtriser la technique de virage décrite dans ce guide pour un terrain de niveau. Éviter dans la mesure du possible de se déplacer latéralement sur une pente escarpée. Si vous conduisez un modèle 2 places, n'oubliez jamais que vous transportez un passager.
- Toujours procéder de la façon indiquée plus loin dans ce guide lors d'un calage ou si le véhicule recule quand on monte une colline. Pour éviter tout calage, choisir le rapport approprié et maintenir une vitesse constante en montée. Advenant un calage ou si le véhicule est entraîné vers l'arrière, utiliser la méthode de freinage décrite dans ce guide. Faire d'abord descendre le passager (modèles 2 places), puis descendre soi-même. Descendre du côté du haut de la colline ou sur le côté du véhicule s'il est dirigé vers le haut de la pente. Retourner le VTT et y remonter de la façon décrite dans ce guide.
- Toujours vérifier s'il y a des obstacles avant de s'aventurer en terrain inconnu. Ne jamais tenter de passer de gros obstacles comme des rochers ou des troncs d'arbres. Toujours procéder de la façon prescrite dans ce guide. Ne pas oublier que, sur les modèles 2 places, le conducteur est responsable de la sécurité du passager. Dans le doute, faire descendre le passager avant de franchir des obstacles.

- Soyez toujours prudent quand le véhicule patine ou glisse. Si vous conduisez un modèle 2 places et transportez un passager, n'essayez jamais de glisser ou de dérapier pour éviter tout risque de capotage ou d'éjection du passager. Apprendre à contrôler de façon sécuritaire un véhicule qui dérape ou qui glisse en s'exerçant à basse vitesse sur un terrain égal et de niveau. Sur des surfaces très glissantes comme la glace, conduire lentement et prudemment pour réduire les risques de dérapage et de perte de contrôle.
- Ne jamais utiliser ce véhicule dans un fort courant d'eau ou dans une étendue d'eau plus profonde que ce qu'on recommande dans ce guide. L'eau réduit la capacité de freinage. Faire fonctionner les freins une fois sorti de l'eau. Au besoin, freiner à répétition pour sécher les plaquettes. Sur les modèles 2 places, la distance de freinage peut varier lorsqu'on transporte un passager. Conduire plus lentement lorsqu'un passager vous accompagne. Prévoir davantage de distance pour freiner.
- Se souvenir que les conditions météorologiques et du terrain, le système de freinage et l'état des pneus, la vitesse du véhicule et son comportement ainsi que la charge y compris celle tractée constituent certains des éléments qui influencent la distance de freinage. Ajuster sa conduite en fonction de ceux-ci.
- Toujours s'assurer que la voie est libre derrière le véhicule avant de passer en marche arrière (R). Après s'en être assuré, passer en marche arrière et circuler lentement. Tenir compte que le passager (modèle 2 places) peut obstruer la vue.
- BRP recommande de s'asseoir sur le VTT lorsqu'on recule. Évitez de vous tenir debout. Votre corps pourrait basculer vers l'avant sur la manette d'accélérateur alors que vous reculez, ce qui ferait soudainement accélérer le VTT et risquerait d'entraîner une perte de la maîtrise du véhicule.
- Ne jamais dépasser la charge admissible pour ce véhicule. Tenir compte du poids de l'utilisateur et du passager (modèles 2 places) ainsi que de tous les autres accessoires ajoutés et des charges. Bien répartir et fixer solidement la charge. Ralentir et observer les instructions de ce guide pour transporter une charge ou tirer une remorque. Prévoir davantage de distance pour freiner.
- Avant de le conduire, toujours inspecter votre véhicule et vérifier qu'il peut être conduit sécuritairement. Suivre les programmes d'inspection et d'entretien décrits dans ce guide.
- Utiliser des pneus de dimension et de type prescrits dans ce Guide du conducteur. S'assurer que la pression des pneus est conforme aux recommandations du présent guide.
- Ne jamais modifier ce véhicule en installant ou en utilisant des accessoires pour lesquels il n'est pas conçu. Utiliser seulement des accessoires approuvés par BRP. Ne JAMAIS poser de sièges pour passager sur un modèle 1 place ni utiliser les porte-bagages pour transporter un passager.
- Ne jamais utiliser ce véhicule sans les instructions qui s'imposent. **Suivre un cours de formation.** Tous les utilisateurs devraient s'inscrire à un cours donné par un instructeur reconnu. S'adresser à un concessionnaire Can-Am autorisé pour plus de renseignements.

POUR DE PLUS AMPLES RENSEIGNEMENTS SUR LA SÉCURITÉ EN VTT, communiquer avec un concessionnaire Can-Am autorisé pour savoir où se tiennent les cours les plus près de chez vous.

États-Unis et Canada seulement: Communiquer avec le Specialty Vehicle Institute of America (SVIA) au 1 800 887-2887, ou au Canada, avec le Conseil canadien de la sécurité (CCS) au 1 613 739-1535.

Modèles 2 places seulement

Le conducteur doit:

- Informer le passager des règles de sécurité de base.
- Ne pas oublier que le conducteur est responsable de la sécurité du passager. Dans le doute, faire descendre le passager avant d'exécuter une manoeuvre. S'exercer à faire les manoeuvres décrites dans ce guide avec et sans passager. N'oubliez jamais que la maniabilité et la stabilité du véhicule ainsi que la distance de freinage peuvent varier quand on transporte un passager. Conduire plus lentement lorsqu'un passager vous accompagne. Prévoir davantage de distance pour freiner. Dans certaines situations, ce véhicule peut être facile à manoeuvrer s'il n'y a que le conducteur, mais cela peut être différent s'il y a aussi un passager. Faire preuve de jugement.
- Sur un modèle 2 places, ne jamais transporter un passager lorsque la boîte de rangement est installée (à la place du siège du passager).
- Toujours garder les deux mains sur le guidon et les deux pieds sur les repose-pieds lorsque le véhicule est en marche.
- Ne jamais conduire un modèle 2 places si le siège du passager ou la boîte de rangement sont mal installés.

Le passager doit:

- Ne jamais utiliser ce véhicule sans porter un casque approuvé (comprenant une mentonnière) et bien ajusté. Vous devez vous protéger les yeux avec des verres de protection ou une visière, et porter des gants, des bottes, une chemise ou une veste à manches longues et un pantalon long.
- Être assis à l'endroit prévu à cet effet et tenir les poignées de maintien en tout temps. Ne pas s'agripper au conducteur.
- Toujours garder les mains et les pieds aux endroits appropriés lorsque le véhicule roule.
- Ne jamais se lever pendant que le véhicule roule. Un geste brusque peut causer une perte de contrôle.
- Faire attention aux mouvements du véhicule et du conducteur.
- Ne pas attendre et demander au conducteur de ralentir ou de s'arrêter s'il ne se sent pas à l'aise ou en sécurité pour quelque raison que ce soit.

AVERTISSEMENTS RELATIFS À L'UTILISATION

Les avertissements suivants et leur format répondent aux exigences de la United States Consumer Product Safety Commission. Il est primordial qu'on les trouve dans le Guide du conducteur de tous les VTT.

REMARQUE: Les illustrations suivantes ne sont que des représentations générales. Votre modèle peut différer.

AVERTISSEMENT



V00A0AQ

DANGER POSSIBLE

Utilisation du VTT sans respecter les instructions.

CONSÉQUENCES POSSIBLES

Le risque d'accident s'accroît grandement si le conducteur ne connaît pas la bonne façon d'utiliser ce véhicule dans des situations variées et sur divers types de terrain, avec ou sans passager (modèles 2 places).

COMMENT CONTOURNER LE DANGER

Les conducteurs débutants et sans expérience devraient suivre un cours de formation. On leur suggère ensuite de mettre régulièrement en pratique les notions apprises dans ce cours ainsi que les techniques d'utilisation décrites dans ce guide.

Pour plus de renseignements sur un cours de formation, communiquer avec un concessionnaire Can-Am autorisé.

⚠ AVERTISSEMENT

V00A1AQ

DANGER POSSIBLE

Défaut de respecter l'âge minimal recommandé pour conduire ce VTT.

CONSÉQUENCES POSSIBLES

L'utilisation par un enfant d'un VTT qui ne convient pas à son âge peut causer des blessures ou le décès.

Même si l'enfant a l'âge minimal recommandé pour conduire ce VTT, il se peut qu'il ne possède pas les compétences, l'habileté ou le jugement requis pour conduire ce véhicule en toute sécurité, ce qui pourrait l'impliquer dans un accident grave.

COMMENT CONTOURNER LE DANGER

Aucun enfant de moins de 16 ans ne doit conduire ce VTT.

Modèles 2 places seulement

⚠ AVERTISSEMENT



V00A1BQ

DANGER POSSIBLE

Ne pas respecter l'âge minimal recommandé pour le passager sur les modèles 2 places.

CONSÉQUENCES POSSIBLES

Un enfant de moins de 12 ans peut ne pas avoir les habiletés nécessaires pour rouler de façon sécuritaire et un grave accident pourrait survenir.

COMMENT CONTOURNER LE DANGER

Aucun enfant de moins de 12 ans ne doit prendre place sur ce véhicule.

⚠ AVERTISSEMENT

DANGER POSSIBLE

Ne pas tenir compte des limites physiques du passager sur les modèles 2 places.

CONSÉQUENCES POSSIBLES

Un passager qui ne peut pas mettre les pieds à plat sur les marchepieds peut être éjecté quand on circule en terrain cahoteux.

COMMENT CONTOURNER LE DANGER

Lorsqu'il est assis sur le véhicule, le passager doit pouvoir en tout temps garder les pieds à plat sur les marchepieds et tenir les poignées de maintien.

Modèles 1 place seulement

⚠ AVERTISSEMENT



V00A02Q

DANGER POSSIBLE

Ne jamais transporter de passager sur ce véhicule.

CONSÉQUENCES POSSIBLES

Importante réduction de vos capacités à équilibrer et contrôler ce véhicule.

Une telle situation pourrait causer un accident, ce qui pourrait se traduire par des blessures au conducteur et/ou au passager.

COMMENT CONTOURNER LE DANGER

Ne jamais transporter de passager. Même si le siège du conducteur est long et permet une grande liberté de mouvement, il n'est pas conçu pour le transport de passager(s).

Modèles 2 places seulement

⚠ AVERTISSEMENT



V00A1CQ

DANGER POSSIBLE

Transport de plus d'un (1) passager sur ce véhicule.

CONSÉQUENCES POSSIBLES

Le transport de plus d'un (1) passager réduit l'aptitude à assurer l'équilibre et le contrôle du véhicule.

Pourrait entraîner un accident causant des blessures au conducteur et/ou au passager.

COMMENT CONTOURNER LE DANGER

Ne jamais transporter plus d'un (1) passager. Même si le siège du conducteur est long et permet une grande liberté de mouvement, le véhicule n'est pas conçu pour le transport de plus d'un (1) conducteur et un (1) passager. Le passager doit utiliser le siège conçu à cet effet lorsqu'il prend place sur le véhicule.

Lorsque la boîte de rangement est installée au lieu du siège du passager, le véhicule se transforme en VÉHICULE À UN UTILISATEUR et on ne doit prendre AUCUN PASSAGER.

Modèles 2 places seulement

AVERTISSEMENT



V00A2DQ

DANGER POSSIBLE

Permettre au passager de s'asseoir ailleurs que sur le siège prévu à cet effet.

CONSÉQUENCES POSSIBLES

Le passager assis ailleurs que sur le siège prévu à cet effet pourrait:

- Compromettre la stabilité du véhicule, ce qui pourrait mener à une perte de contrôle.
- Être blessé en cas d'impact sur des surfaces dures.

Une telle situation pourrait causer un accident, ce qui pourrait se traduire par des blessures au conducteur et/ou au passager.

COMMENT CONTOURNER LE DANGER

Le passager doit toujours rester assis sur le siège prévu à cet effet en gardant les pieds bien à plat sur les marchepieds et en tenant les poignées de maintien.

⚠ AVERTISSEMENT



V00A1DQ

DANGER POSSIBLE

Utilisation du véhicule sur des surfaces asphaltées.

CONSÉQUENCES POSSIBLES

Les pneus ont été conçus pour une utilisation hors route seulement, et non sur les surfaces asphaltées. L'utilisation du véhicule sur ces surfaces peut en réduire la maniabilité et la maîtrise, en plus de risquer d'entraîner une perte de contrôle du véhicule.

COMMENT CONTOURNER LE DANGER

Ne jamais utiliser ce véhicule sur des surfaces asphaltées, y compris les trottoirs, les allées, les stationnements et les voies publiques.

⚠ AVERTISSEMENT



V00A04Q

DANGER POSSIBLE

Utilisation du véhicule sur la voie publique, les routes ou les autoroutes.

CONSÉQUENCES POSSIBLES

Risques de collision avec un autre véhicule.

COMMENT CONTOURNER LE DANGER

Ne jamais utiliser ce véhicule sur une voie publique, une route, une autoroute ou même un chemin de terre ou une route de gravier. Dans plusieurs endroits, il est illégal d'utiliser ce véhicule sur les voies publiques, les routes et les autoroutes.

⚠ AVERTISSEMENT



V00A06Q

DANGER POSSIBLE

Conduire ce véhicule sans porter un casque approuvé, des verres de protection et des vêtements protecteurs. Le passager d'un modèle 2 places devrait porter un casque approuvé muni d'une mentonnière rigide.

CONSÉQUENCES POSSIBLES

Les points suivants concernent autant le passager que le conducteur (modèles 2 places).

- L'utilisation du véhicule sans le port d'un casque approuvé augmente les risques de blessure grave à la tête et de décès en cas d'accident.
- L'utilisation du véhicule sans le port d'une protection oculaire peut provoquer un accident et augmenter les risques de blessure grave en cas d'accident.
- L'utilisation du véhicule sans vêtements protecteurs augmente les risques de blessure grave en cas d'accident.

COMMENT CONTOURNER LE DANGER

Toujours porter un casque approuvé et bien ajusté. On recommande également de porter:

- une protection oculaire (lunettes ou visière)
- une mentonnière rigide (recommandée pour le passager)
- des gants et des bottes
- une chemise ou une veste à manches longues
- des pantalons longs.

⚠ AVERTISSEMENT

V00A07Q

DANGER POSSIBLE

Conduire ce véhicule sous l'influence de l'alcool ou de drogues.

CONSÉQUENCES POSSIBLES

Le passager pourrait tomber (modèles 2 places).

Votre jugement peut être sérieusement compromis.

Votre vitesse de réaction peut être ralentie.

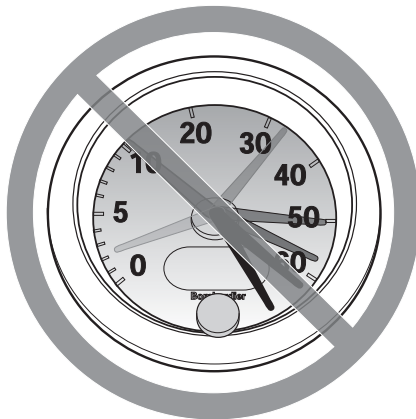
Votre sens de l'équilibre et votre perception peuvent être compromis.

Un accident pourrait en résulter, et le décès du conducteur et/ou du passager (modèles 2 places) pourrait survenir.

COMMENT CONTOURNER LE DANGER

Le conducteur et le passager (modèles 2 places) ne doivent jamais circuler avec ce véhicule sous l'influence de l'alcool ou de drogues.

⚠ AVERTISSEMENT



V00A08Q

DANGER POSSIBLE

Conduire le VTT à une vitesse excessive.

CONSÉQUENCES POSSIBLES

Augmente les risques d'une perte de contrôle du VTT, ce qui peut provoquer un accident.

COMMENT CONTOURNER LE DANGER

Toujours se déplacer à une vitesse qui convient au terrain, à la visibilité, aux conditions d'utilisation et à son expérience.

Sur les modèles 2 places, la maniabilité, la stabilité et la distance de freinage peuvent varier lorsqu'on transporte un passager. Conduire plus lentement lorsqu'un passager vous accompagne. Prévoir davantage de distance pour freiner.

⚠ AVERTISSEMENT

V00A09Q

DANGER POSSIBLE

Exécution de cabrés, de sauts et d'autres types de cascades.

CONSÉQUENCES POSSIBLES

Augmente les risques d'accident pour le conducteur et le passager (modèles 2 places), y compris un capotage.

COMMENT CONTOURNER LE DANGER

Ne jamais tenter de cascades telles que des cabrés ou des sauts. Éviter les manoeuvres visant à épater les gens.

⚠ AVERTISSEMENT**DANGER POSSIBLE**

Défaut d'inspecter le VTT avant de l'utiliser.

Défaut de bien entretenir le VTT.

CONSÉQUENCES POSSIBLES

Augmente les risques d'accident et de dommages à l'équipement.

COMMENT CONTOURNER LE DANGER

Toujours inspecter le véhicule avant chaque utilisation pour s'assurer qu'il est en bon état de marche.

Suivre les recommandations d'inspection et d'entretien décrites plus loin dans ce Guide du conducteur.

⚠ AVERTISSEMENT

DANGER POSSIBLE

Conduire sur des cours d'eau gelés.

CONSÉQUENCES POSSIBLES

Passer à travers la glace peut provoquer de graves blessures ou la mort.

COMMENT CONTOURNER LE DANGER

Ne jamais conduire le véhicule sur une surface gelée avant de s'être assuré que la glace est assez épaisse pour supporter le poids du véhicule et de sa charge ainsi que la force créée par un véhicule en mouvement.

⚠ AVERTISSEMENT

V00A0BQ

DANGER POSSIBLE

Enlever les mains du guidon (conducteur) ou des poignées de maintien (passager d'un modèle 2 places) ou les pieds des repose-pieds lorsque le véhicule est en marche.

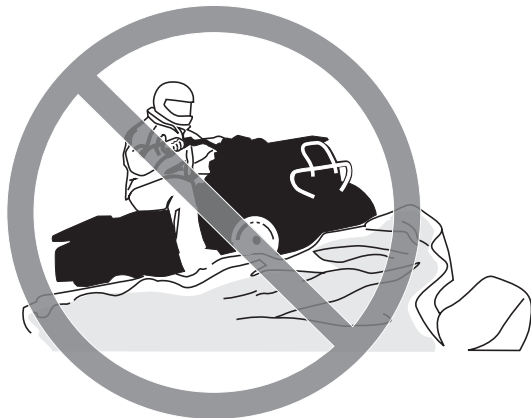
CONSÉQUENCES POSSIBLES

En enlevant même une seule main ou un seul pied, on peut réduire sa capacité de contrôler le véhicule ou perdre l'équilibre et chuter du véhicule. Si on retire un pied du marchepied, le pied ou la jambe pourrait venir en contact avec les roues arrière, ce qui pourrait provoquer des blessures ou un accident.

COMMENT CONTOURNER LE DANGER

Le conducteur et le passager (modèles 2 places) doivent toujours garder les deux mains sur le guidon ou les poignées de maintien et les deux pieds sur les repose-pieds lorsque le véhicule est en marche.

⚠ AVERTISSEMENT



V00A0CQ

DANGER POSSIBLE

Ne pas conduire le véhicule avec prudence en terrain inconnu.

CONSÉQUENCES POSSIBLES

On peut réaliser trop tard qu'il y a des rochers cachés, des bosses ou des cavités, de sorte qu'il sera impossible de réagir.

Le véhicule pourrait capoter, le passager pourrait être éjecté (modèles 2 places) ou on pourrait perdre la maîtrise du VTT.

COMMENT CONTOURNER LE DANGER

Conduire lentement et être particulièrement prudent lorsqu'on s'aventure en terrain inconnu.

Toujours faire preuve de vigilance en VTT lorsque les conditions du terrain varient.

Ne pas oublier que, sur les modèles 2 places, le conducteur est responsable de la sécurité de son passager. Conduire plus lentement lorsqu'un passager vous accompagne.

⚠ AVERTISSEMENT

V00A0DQ

DANGER POSSIBLE

Défaut d'être particulièrement prudent en terrain très accidenté, glissant ou friable.

CONSÉQUENCES POSSIBLES

Peut entraîner une perte d'adhérence ou de maîtrise du véhicule et ainsi provoquer un accident, y compris un capotage ou l'éjection du passager (modèles 2 places).

COMMENT CONTOURNER LE DANGER

Ne pas utiliser le véhicule en terrain très accidenté, glissant ou friable, à moins d'avoir appris et pratiqué les techniques d'utilisation du VTT sur ce type de terrain.

Toujours être particulièrement prudent sur ce type de terrain.

Ne pas oublier que, sur les modèles 2 places, le conducteur est responsable de la sécurité de son passager. Dans le doute, faire descendre le passager avant de conduire sur un tel terrain.

⚠ AVERTISSEMENT



V00A0EQ

DANGER POSSIBLE

Virage inadéquat.

CONSÉQUENCES POSSIBLES

Perte de contrôle du VTT pouvant provoquer une collision, un capotage ou l'éjection du passager (modèles 2 places).

COMMENT CONTOURNER LE DANGER

Utiliser les méthodes de virage expliquées dans ce guide. Négocier les virages à basse vitesse avant de tenter un virage à plus haute vitesse.

Ne pas oublier que, sur les modèles 2 places, le conducteur est responsable de la sécurité de son passager. Ne jamais faire cette manoeuvre quand on transporte un passager. N'oubliez jamais que la maniabilité et la stabilité du véhicule ainsi que la distance de freinage peuvent varier quand on transporte un passager.

Ne pas tourner à une vitesse excessive.

⚠ AVERTISSEMENT

V00AQQ

DANGER POSSIBLE

Utilisation sur des pentes trop escarpées.

CONSÉQUENCES POSSIBLES

Le véhicule peut se renverser plus facilement sur des pentes très escarpées que sur des surfaces de niveau ou sur de petites pentes.

COMMENT CONTOURNER LE DANGER

Ne jamais utiliser le VTT sur des pentes trop escarpées pour le véhicule ou pour votre niveau de compétence.

S'exercer sur de petites pentes avec et sans passager (modèles 2 places) avant de s'aventurer sur des pentes plus prononcées.

Ne pas oublier qu'avec des modèles 2 places, même si on peut grimper des pentes escarpées, on ne recommande pas de le faire avec un passager. Toujours faire descendre le passager avant de tenter une telle manoeuvre. Faire preuve de jugement.

AVERTISSEMENT



V00A0FQ

DANGER POSSIBLE

Monter les collines de façon inadéquate.

CONSÉQUENCES POSSIBLES

Pourrait entraîner une perte de contrôle, l'éjection du passager (modèles 2 places) ou le capotage du véhicule.

COMMENT CONTOURNER LE DANGER

Toujours monter une pente de la façon prescrite dans ce guide.

Bien observer le terrain avant de monter une pente. Ne pas oublier que, sur les modèles 2 places, le conducteur est responsable de la sécurité de son passager. Dans le doute, faites descendre le passager avant de monter une colline. N'oubliez jamais que la maniabilité et la stabilité du véhicule ainsi que la distance de freinage peuvent varier quand on transporte un passager.

Ne jamais monter une pente dont la surface est trop glissante ou trop friable.

Le conducteur et le passager (modèles 2 places) doivent transférer leur poids vers l'avant.

Ne jamais accélérer ni changer de rapport brusquement. Le véhicule pourrait se renverser vers l'arrière.

Ne jamais traverser la crête d'une colline à haute vitesse. Un obstacle, un escarpement prononcé, un autre véhicule ou une autre personne pourrait se trouver de l'autre côté.

⚠ AVERTISSEMENT

V00A0GQ

DANGER POSSIBLE

Méthode de descente inadéquate.

CONSÉQUENCES POSSIBLES

Pourrait entraîner une perte de contrôle, l'éjection du passager (modèles 2 places) ou le capotage du véhicule.

COMMENT CONTOURNER LE DANGER

Toujours descendre les pentes de la façon prescrite dans ce guide.

REMARQUE: Il faut utiliser une technique de freinage spéciale lorsqu'on descend une pente.

Toujours examiner le terrain avant de descendre une pente. Ne pas oublier que, sur les modèles 2 places, le conducteur est responsable de la sécurité de son passager. Dans le doute, faire descendre le passager avant d'entreprendre la descente de la colline. N'oubliez jamais que la maniabilité et la stabilité du véhicule ainsi que la distance de freinage peuvent varier quand on transporte un passager.

Le conducteur et le passager (modèles 2 places) doivent transférer leur poids vers l'arrière. Sur les modèles 2 places, le passager doit tenir fermement les poignées de maintien.

Ne jamais descendre une pente à haute vitesse.

Éviter de descendre une pente dans un angle qui ferait trop pencher le véhicule d'un côté. Descendre la pente tout droit dans la mesure du possible.

⚠ AVERTISSEMENT



V00A0HQ

DANGER POSSIBLE

Déplacements à flanc de colline ou virages inadéquats dans les pentes.

CONSÉQUENCES POSSIBLES

Pourrait entraîner une perte de contrôle, l'éjection du passager (modèles 2 places) ou le capotage du véhicule.

COMMENT CONTOURNER LE DANGER

Ne jamais tenter une telle manoeuvre avec les modèles 2 places si on transporte un passager. Toujours le faire descendre au préalable.

Ne jamais tenter un virage sur une pente à moins de maîtriser la technique de virage décrite dans ce guide pour un terrain de niveau. Être très prudent lorsqu'on fait un virage dans une pente.

Éviter dans la mesure du possible de se déplacer latéralement sur une pente escarpée.

Lors d'un déplacement à flanc de colline:

Toujours procéder de la façon prescrite dans ce guide.

Éviter les pentes dont les surfaces sont trop glissantes ou trop friables.

Le conducteur et le passager (modèles 2 places) doivent transférer leur poids vers le côté amont du véhicule.

Modèles 1 place seulement

⚠ AVERTISSEMENT



V00A0IQ

DANGER POSSIBLE

Calage, recul ou débarquement inadéquat quand on monte une pente.

CONSÉQUENCES POSSIBLES

Pourrait entraîner un renversement du véhicule.

COMMENT CONTOURNER LE DANGER

Choisir le rapport approprié et maintenir une vitesse constante lorsqu'on escalade une pente.

Si le véhicule cesse d'avancer:

Maintenez votre poids vers l'amont. Ne jamais accélérer ni changer de rapport brusquement. Le véhicule pourrait se renverser vers l'arrière.

Serrer les freins.

Verrouiller le frein de stationnement après l'immobilisation.

Descendre du côté amont ou par un côté si le véhicule est dirigé vers le haut de la pente.

Si le véhicule commence à reculer:

Maintenez votre poids vers l'amont. Ne jamais accélérer ni changer de rapport brusquement. Le véhicule pourrait se renverser vers l'arrière.

Ne jamais actionner le frein arrière si le véhicule recule.

Actionner graduellement les freins avant.

Une fois complètement arrêté, actionner également le frein arrière et verrouiller le frein de stationnement.

Descendre du côté amont ou par un côté si le véhicule est dirigé vers le haut de la pente.

Retourner le VTT et y remonter de la façon décrite dans ce guide.

Modèles 2 places seulement

⚠ AVERTISSEMENT



V00A1PQ

DANGER POSSIBLE

Calage, recul ou débarquement inadéquat quand on monte une pente.

CONSÉQUENCES POSSIBLES

Pourrait entraîner un renversement du véhicule.

COMMENT CONTOURNER LE DANGER

Choisir le rapport approprié et maintenir une vitesse constante lorsqu'on escalade une pente.

Si le véhicule cesse d'avancer:

Le conducteur et le passager doivent garder leur poids vers le haut de la colline. Ne jamais accélérer ni changer de rapport brusquement. Le véhicule pourrait se renverser vers l'arrière.

Serrer les freins.

Verrouiller le frein de stationnement après l'immobilisation.

Faire d'abord descendre le passager, puis descendre du côté ascendant de la pente ou sur le côté si le véhicule est orienté vers le haut de la pente.

Si le véhicule commence à reculer:

Le conducteur et le passager doivent garder leur poids vers le haut de la colline. Ne jamais accélérer ni changer de rapport brusquement. Le véhicule pourrait se renverser vers l'arrière.

Ne jamais actionner le frein arrière si le véhicule recule.

Actionner graduellement les freins avant.

Une fois complètement arrêté, actionner également le frein arrière et verrouiller le frein de stationnement.

Faire d'abord descendre le passager, puis descendre du côté ascendant de la pente ou sur le côté si le véhicule est orienté vers le haut de la pente.

Retourner le VTT et y remonter de la façon décrite dans ce guide.

⚠ AVERTISSEMENT



V00A0JQ

DANGER POSSIBLE

Façon inadéquate de négocier les obstacles.

CONSÉQUENCES POSSIBLES

Peut entraîner une perte de contrôle, l'éjection du passager (modèles 2 places) ou une collision.

Pourrait provoquer un renversement du véhicule.

COMMENT CONTOURNER LE DANGER

Ne pas oublier que, sur les modèles 2 places, le conducteur est responsable de la sécurité de son passager. Dans le doute, faire descendre le passager avant de franchir des obstacles. Ne pas oublier que la maniabilité et la stabilité du véhicule peuvent varier lorsqu'on transporte un passager.

Avant de s'aventurer en terrain inconnu, vérifier s'il y a des obstacles.

Ne jamais tenter de passer de gros obstacles, tels que des rochers ou des troncs d'arbres.

Lorsqu'on négocie des obstacles, procéder de la façon décrite dans ce guide.

⚠ AVERTISSEMENT



V00A0KQ

DANGER POSSIBLE

Dérapage ou glissement inadéquat.

CONSÉQUENCES POSSIBLES

On peut perdre le contrôle du véhicule.

Les pneus peuvent soudainement adhérer au sol, ce qui peut provoquer un renversement du véhicule ou l'éjection du passager (modèles 2 places).

COMMENT CONTOURNER LE DANGER

Ne jamais tenter de patiner ou de glisser avec un passager (modèles 2 places). Ne pas oublier que la maniabilité et la stabilité du véhicule peuvent varier lorsqu'on transporte un passager.

Apprendre à contrôler de façon sécuritaire un véhicule qui dérape ou qui glisse en s'exerçant à basse vitesse sur un terrain égal et de niveau.

Sur les surfaces très glissantes comme la glace, conduire lentement et avec prudence pour réduire les risques de dérapage ou de glissement incontrôlé.

⚠ AVERTISSEMENT

V00A0LQ

DANGER POSSIBLE

Utilisation du véhicule dans une étendue d'eau profonde ou présentant un courant fort.

CONSÉQUENCES POSSIBLES

Les pneus peuvent flotter, ce qui entraînerait une perte de traction et une perte de contrôle pouvant causer un accident.

COMMENT CONTOURNER LE DANGER

Ne jamais utiliser ce véhicule quand le courant est fort ou dans une étendue d'eau plus profonde que ce que prescrit ce guide.

Avant de traverser un cours d'eau, en vérifier la profondeur et la force du courant. Le niveau d'eau ne doit pas dépasser les marchepieds.

L'eau réduit la capacité de freinage. Faire fonctionner les freins une fois sorti de l'eau. Au besoin, freiner à répétition pour sécher les plaquettes. Avec les modèles 2 places, ne pas oublier de prévoir davantage de distance pour freiner lorsqu'on transporte un passager.

⚠ AVERTISSEMENT



V00A0MQ

DANGER POSSIBLE

Utilisation inadéquate de la marche arrière «R».

CONSÉQUENCES POSSIBLES

On pourrait frapper un obstacle ou une personne derrière le véhicule, ce qui pourrait causer de graves blessures.

COMMENT CONTOURNER LE DANGER

Avant de passer en marche arrière «R», s'assurer que la voie est libre derrière le véhicule. Après s'en être assuré, passer en marche arrière «R» et circuler lentement. Sur les modèles 2 places, tenir compte que le passager peut obstruer la vue.

⚠ AVERTISSEMENT

V00A00Q

DANGER POSSIBLE

Utilisation de pneus inadéquats pour ce véhicule, ou pression insuffisante ou inégale.

CONSÉQUENCES POSSIBLES

L'utilisation de pneus inadéquats pour ce véhicule ou dont la pression est insuffisante ou inégale peut entraîner une perte de contrôle, une crevaison, un glissement du pneu sur sa jante et accroître les risques d'accident.

COMMENT CONTOURNER LE DANGER

Toujours utiliser des pneus de la dimension et du type indiqués dans ce guide.

S'assurer que la pression des pneus est conforme aux recommandations du présent guide.

Remplacer toute roue ou tout pneu endommagé.

⚠ AVERTISSEMENT



V00A26Q

DANGER POSSIBLE

Utilisation d'un véhicule ayant fait l'objet de modifications non approuvées.

CONSÉQUENCES POSSIBLES

L'installation inadéquate d'accessoires ou la modification de ce véhicule peut avoir un effet sur sa maniabilité et pourrait, dans certains cas, causer un accident.

COMMENT CONTOURNER LE DANGER

Ne jamais modifier ce véhicule en installant ou en utilisant des accessoires pour lesquels il n'est pas conçu. Toutes les pièces et tous les accessoires installés sur ce véhicule doivent être approuvés par BRP; leur installation et leur utilisation doivent se faire conformément aux instructions. Pour plus de renseignements, communiquer avec un concessionnaire Can-Am autorisé.

Ne JAMAIS poser de sièges pour passagers (modèles 1 place) ni utiliser les porte-bagages pour transporter un passager.

Toute modification au véhicule visant à augmenter sa vitesse et son rendement peut constituer une violation des modalités de la garantie limitée du véhicule. De plus, certaines modifications, telle la dépose des composants du moteur ou du système d'échappement, sont illégales en vertu de la plupart des lois.

⚠ AVERTISSEMENT

V00A0PQ

DANGER POSSIBLE

Surcharge du véhicule, transport ou remorquage inadéquat d'une charge.

CONSÉQUENCES POSSIBLES

Pourrait avoir un effet sur la maniabilité et causer un accident.

COMMENT CONTOURNER LE DANGER

Ne jamais dépasser la charge admissible pour ce véhicule. Tenir compte du poids du conducteur et du passager (modèles 2 places), ainsi que de tous les autres accessoires ajoutés et des charges.

Bien répartir et fixer solidement la charge.

Réduire la vitesse en transportant une charge ou en tirant une remorque. Prévoir davantage de distance pour freiner.

Procéder de la façon décrite dans ce guide lorsqu'il s'agit de transporter une charge ou de tirer une remorque.

⚠ AVERTISSEMENT



V03M01Q

DANGER POSSIBLE

Le transport de matériel inflammable ou dangereux comporte un risque d'explosion.

CONSÉQUENCES POSSIBLES

Des blessures graves ou la mort.

COMMENT CONTOURNER LE DANGER

Ne jamais transporter de matériel inflammable ou dangereux.

CONDUITE DU VTT

Tout en lisant le présent Guide du conducteur, se souvenir que:

AVERTISSEMENT

Avertit d'une situation comportant des risques qui pourrait provoquer de graves blessures, y compris la possibilité de décès, si on ne l'évitait pas.

Afin d'apprécier pleinement les joies de la conduite en VTT, il est impératif de suivre et de connaître certains conseils et concepts de base. Certains peuvent sembler tout à fait nouveaux, alors que d'autres vous paraîtront logiques ou évidents.

Prenez le temps d'étudier ce guide, les étiquettes de sécurité apposées sur le véhicule et le *DVD DE SÉCURITÉ* accompagnant le véhicule. On y trouve une description plus complète de ce que vous devriez savoir avant d'utiliser le véhicule.

Que vous soyez un conducteur novice ou expérimenté, il est important pour votre sécurité que vous connaissiez les commandes et autres caractéristiques du véhicule. Il est également important de connaître la bonne façon de conduire ce véhicule.

Le Guide du conducteur ne renferme qu'une quantité limitée de renseignements. Pour plus de renseignements ou de la formation, nous vous recommandons de vous adresser aux autorités locales, aux clubs de VTT ou à un organisme reconnu pour la formation sur VTT.

États-Unis et Canada seulement: pour connaître les cours les plus près, appeler le Specialty Vehicle Institute of America (SVIA) au 1 800 887-2887 ou, au Canada, le Conseil canadien de la sécurité (CCS) au 1 613 739-1535.

La United States Consumer Product Safety Commission et tous les fabricants VTT déconseillent aux moins de 16 ans de conduire un VTT muni d'un moteur dont le couple est supérieur à 90 cc. Bien qu'un enfant ait l'âge requis pour conduire un VTT, il n'a pas nécessairement la compétence, les habiletés ou le discernement requis pour utiliser ce véhicule de façon sécuritaire et peut être impliqué dans un accident grave.

Modèles 2 places: Aucun enfant de moins de 12 ans ne doit prendre place sur ce véhicule. Lorsqu'il est assis sur le véhicule, le passager doit pouvoir en tout temps garder les pieds à plat sur les marchepieds et tenir les poignées de maintien.

Les personnes présentant une déficience intellectuelle ou des troubles physiques et les amateurs de risques sont plus exposés aux capotages ou collisions, qui pourraient entraîner des blessures ou même le décès.

Les VTT ne sont pas tous identiques. Chacun présente un rendement, des commandes et des caractéristiques qui lui sont propres. Chacun fait appel à une méthode de conduite particulière et offre une tenue de route différente.

Il est important de bien se familiariser avec les commandes et le fonctionnement général du VTT avant de s'aventurer hors route. Nous vous recommandons de vous exercer dans un endroit approprié et ne présentant aucun danger pour bien

vous familiariser avec les commandes. Conduisez lentement. La conduite à haute vitesse exige beaucoup d'expérience, et les conditions de conduite doivent être idéales.

Les conditions de conduite peuvent varier d'un endroit à l'autre. Elles varient en fonction des conditions météorologiques, qui peuvent changer de façon radicale en peu de temps ou d'une saison à l'autre.

La maniabilité et la stabilité du véhicule ainsi que la distance de freinage varient quand on transporte un passager. Conduire plus lentement lorsqu'un passager vous accompagne. Prévoir davantage de distance pour freiner. Ne pas oublier que le conducteur est responsable de la sécurité du passager.

On ne conduit pas de la même façon sur les surfaces sablonneuses qu'on conduit sur les surfaces enneigées, dans des forêts et dans des marécages. Ces types d'endroits peuvent exiger plus de concentration et de meilleures habiletés. Faire preuve de jugement. Procédez avec soin. Évitez de prendre des risques inutiles qui pourraient vous mettre en situation de détresse ou causer des blessures.

Vous ne devez jamais présumer qu'un VTT peut s'aventurer partout sans risque. Un terrain accidenté qui comporte, entre autres, des trous, des dépressions, des talus ou des zones plus ou moins dures peut faire basculer le VTT ou le rendre instable. Pour éviter ce problème, nous vous recommandons de ralentir et de toujours observer le terrain devant vous. Si le VTT tend à basculer ou à se renverser, nous vous suggérons de descendre immédiatement... du côté opposé au renversement!

Inspection de préutilisation

AVERTISSEMENT

Effectuer une inspection avant chaque utilisation du véhicule pour détecter les anomalies éventuelles pendant son fonctionnement. L'inspection de préutilisation peut vous aider à surveiller l'usure et les dommages avant qu'un problème ne se manifeste. Remédier à toutes les déficiences découvertes pour réduire le risque de panne ou de collision. Au besoin, s'adresser à un concessionnaire Can-Am autorisé.

Avant d'utiliser ce véhicule, le conducteur doit toujours effectuer toutes les étapes de la liste de vérification de préutilisation qui suit.

Corriger tout problème décelé. S'adresser à un concessionnaire Can-Am autorisé au besoin.

Liste de vérification de préutilisation

Avant de démarrer le moteur (clé à «OFF»)

ÉLÉMENTS À VÉRIFIER	INSPECTION À EFFECTUER	✓
Liquides	Vérifier les niveaux d'essence, d'huile à moteur et de liquide de refroidissement.	
Fuites	Vérifier s'il y a des fuites sous le véhicule.	
Manette d'accélérateur	Actionner la manette d'accélérateur à quelques reprises pour voir si elle fonctionne bien. Elle doit revenir à la position de ralenti dès qu'on la relâche.	
Frein de stationnement	Actionner le frein de stationnement et vérifier s'il fonctionne bien.	
Pneus	Vérifier la pression et l'état des pneus.	
Roues	Vérifier si les roues sont endommagées.	
Radiateur	Vérifier si le radiateur est propre.	
Soufflets d'arbre d'entraînement	Vérifier les soufflets et les protecteurs d'arbre d'entraînement.	
Siège(s)	S'assurer que le siège du conducteur est en place et bien verrouillé.	
	S'assurer que le siège du passager ou la boîte de rangement sont installés et bien verrouillés (modèles 2 places).	
	Vérifier l'état du dossier du siège du passager et des poignées de maintien (modèles 2 places).	
Cargo	Si on transporte une charge, respecter la charge admissible du véhicule. S'assurer que la charge est bien fixée aux porte-bagages.	
	Si on tire une remorque ou tout autre équipement:	
	<ul style="list-style-type: none"> – Vérifier l'état de l'attelage et de la rotule de remorquage. – Respecter la charge admissible sur le timon et la capacité de remorquage. – S'assurer que la remorque est bien fixée à l'attelage. 	
Compartiments d'entretien et de rangement	Vérifier si le compartiment d'entretien avant et le compartiment de rangement arrière sont bien fixés.	
Châssis et suspension	Vérifier en dessous du véhicule s'il y a des débris sur le châssis ou la suspension et bien les nettoyer.	

Avant de démarrer le moteur (clé à «ON»)

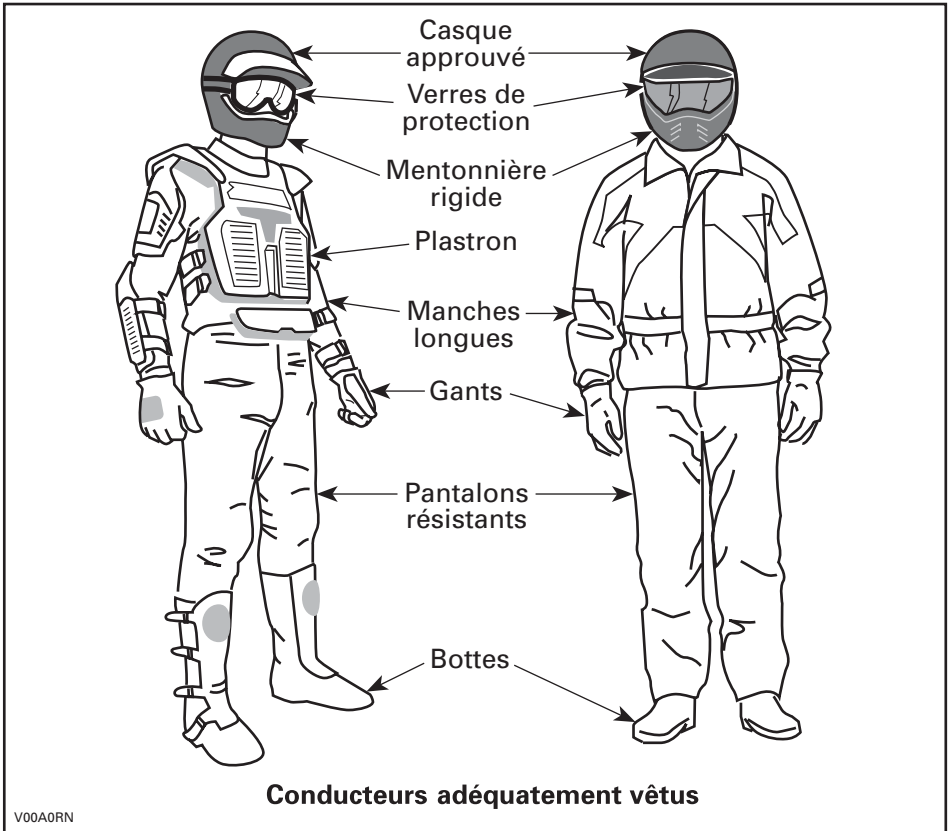
ÉLÉMENTS À VÉRIFIER	INSPECTION À EFFECTUER	✓
Indicateur multifonctionnel	Vérifier le fonctionnement des voyants de l'indicateur multifonctionnel (tout de suite après qu'on ait mis la clé à «ON»).	
	Vérifier s'il y a des messages sur l'indicateur multifonctionnel.	
Feux	Vérifier si les phares et le feu arrière fonctionnent et s'ils sont propres.	
	Vérifier le fonctionnement des feux de route et de croisement.	
	Vérifier le fonctionnement du feu d'arrêt.	

Après avoir démarré le moteur

ÉLÉMENTS À VÉRIFIER	INSPECTION À EFFECTUER	✓
Direction	Vérifier si le guidon fonctionne librement en le tournant complètement d'un côté puis de l'autre.	
Levier sélecteur	Vérifier le fonctionnement du levier sélecteur (P, R, N, H et L).	
Sélecteur de mode 2 ou 4 roues motrices	Vérifier le fonctionnement du sélecteur de mode 2 ou 4 roues motrices.	
Freins	Avancer lentement sur quelques pieds puis actionner les freins individuellement pour s'assurer qu'ils fonctionnent. Les freins doivent s'actionner à fond. Le levier et la pédale doivent revenir en position initiale lorsqu'on les relâche.	
Interrupteur d'arrêt d'urgence du moteur	Vérifier si l'interrupteur d'arrêt d'urgence du moteur fonctionne adéquatement.	
Interrupteur d'allumage	Vérifier si l'interrupteur d'allumage fonctionne adéquatement en démarrant et en arrêtant le moteur.	

Vêtements

Les conditions météorologiques devraient déterminer la façon de s'habiller. Habillez-vous en fonction de la température la plus froide prévue. Des sous-vêtements thermiques en contact direct avec la peau constituent un bon isolant. Il est important que le conducteur et le passager portent toujours un vêtement protecteur et un équipement approprié, y compris un casque approuvé, des verres de protection, des bottes, des gants, un gilet à manches longues et un pantalon. Le passager devrait porter un casque approuvé muni d'une mentonnière rigide. Ce type de vêtement vous protégera de certains dangers mineurs qui peuvent se présenter sur la route. Le conducteur et le passager doivent éviter de porter des vêtements lâches, comme un foulard, qui pourraient se prendre dans le véhicule ou dans les buissons et les branches. Selon les conditions, il se peut que vous deviez également porter des lunettes antibuée ou de soleil. Des lentilles de couleurs différentes conçues pour les lunettes antibuée ou de soleil aident à distinguer les variations de terrain. Portez des lunettes de soleil le jour seulement.



Transport d'un passager

Modèles 1 place

Ce véhicule est spécifiquement conçu pour transporter UN (1) conducteur seulement. Ne pas poser de sièges pour passagers ni utiliser les porte-bagages pour transporter un passager.

Modèles 2 places

Ce véhicule est conçu spécialement pour un conducteur et UN (1) passager seulement. Le passager doit être assis à l'endroit prévu à cet effet et tenir les poignées de maintien en tout temps. NE JAMAIS poser un siège de passager différent de celui qui est recommandé par BRP. Ne pas utiliser les supports ou la surface qu'ils occupent pour transporter un ou des passagers. Le transport de plus d'un (1) pas-

sager compromet la stabilité et la maniabilité du véhicule. Lorsque la boîte de rangement est installée au lieu du siège du passager, le véhicule se transforme en VÉHICULE À UN UTILISATEUR et on ne doit prendre AUCUN PASSAGER.

Transport de charges

Toute charge transportée sur le véhicule et/ou les supports du véhicule influence la stabilité et la distance de freinage du véhicule. Il est donc important de respecter les limites de charge prescrites par le fabricant du véhicule, consulter le *TABLEAU DES CHARGES MAXIMALES* plus loin. Assurez-vous que la charge est bien fixée, qu'elle est adéquatement répartie et qu'elle ne nuit pas à la conduite. Soyez conscient que la charge peut glisser ou tomber et provoquer un accident. Évitez les charges dépassant sur les côtés et pouvant se prendre dans les broussailles ou d'autres obstacles. Évitez aussi que la charge recouvre et obstrue les phares ou le feu arrière.

Réduire prudemment sa vitesse en fonction de l'état du terrain lorsqu'on transporte une charge ou qu'on tire une remorque. Prévoir une plus grande distance pour freiner. Fixer la charge le plus bas possible sur le ou les supports pour réduire l'effet d'un centre de gravité trop haut.

AVERTISSEMENT

La maniabilité, la stabilité et la distance de freinage sont influencées lorsqu'on utilise un véhicule chargé. Donc, il est important de bien répartir la charge. Ne jamais surcharger, remorquer ou transporter une charge de façon inadéquate. Toujours s'assurer que la charge est bien fixée et bien répartie sur le ou les supports avant d'utiliser le véhicule. User de prudence en réduisant sa vitesse en fonction de l'état du terrain lorsqu'on transporte une charge ou qu'on tire une remorque. Prévoir une plus grande distance pour freiner. Fixer la charge le plus bas possible sur les supports pour réduire l'effet d'un centre de gravité trop haut. À défaut de suivre ces recommandations, la maniabilité du véhicule pourrait être réduite, ce qui pourrait causer un accident.

Lorsqu'on veut transporter une charge sur le véhicule, respecter les charges maximales suivantes.

CHARGES MAXIMALES			
Charge maximale permise	Modèles 1 place	227 kg	Avec le conducteur, tous les autres accessoires ajoutés et toutes les charges.
	Modèles 2 places	235 kg	
Charge avant		45 kg	Répartie uniformément.
Charge arrière		90 kg	Répartie uniformément. Comprend le poids du porte-bagages arrière, de la boîte de rangement arrière et a charge admissible sur le timon.

Remorquage

Le fait de tirer une remorque augmente de façon substantielle les risques de renversement, en particulier sur les pentes. Avant de fixer une remorque à un VTT, assurez-vous que son dispositif de fixation est compatible avec celui du VTT. Vérifiez que la remorque est à l'horizontale tout comme le VTT. (Dans certains cas, il se pourrait que vous deviez munir le dispositif d'attelage du VTT d'une rallonge spéciale.) Installez des chaînes de sécurité pour retenir la remorque au VTT. La distance de freinage de ce véhicule augmente si vous remorquez des charges élevées, en particulier sur les pentes, et transportez un passager (modèles 2 places). Procédez avec prudence pour éviter de patiner ou de glisser. Après avoir immobilisé ou stationné le VTT, placez des cales sous les roues du véhicule et de la remorque pour éviter qu'ils se déplacent. Assurez-vous que la charge est répartie uniformément sur la remorque. Soyez prudent en retirant une remorque chargée, puisque la charge pourrait se renverser sur quiconque se trouverait à proximité. Ne pas prendre de virages à haute vitesse. Toujours utiliser la petite vitesse et ralentir suffisamment.

Le VTT, un véhicule de travail

Le VTT peut vous aider à effectuer certaines tâches LÉGÈRES depuis l'enlèvement de la neige jusqu'au remorquage de billots ou au transport de charges. Vous pouvez vous procurer divers accessoires chez votre concessionnaire Can-Am autorisé. Il est cependant important de toujours respecter la charge et la capacité du VTT. Un VTT surchargé peut créer une tension excessive sur les composants et les briser. Pour éviter tout risque de blessures, nous vous recommandons également d'observer les instructions et les avertissements concernant l'accessoire. Évitez tout effort physique en soulevant ou en tirant des charges élevées ou en maniant manuellement le VTT. (Continuer à lire la rubrique *CONDUITE RÉCRÉATIVE* ci-dessous).

Conduite récréative

Respectez les droits et les limites des autres. Évitez les endroits désignés pour les autres types de véhicules. Tels que les sentiers destinés à la motoneige, à l'équitation, au ski de fond, au vélo de montagne, etc. Ne tenez jamais pour acquis qu'il n'y a personne sur le sentier. Gardez toujours la droite et évitez de zigzaguer d'un côté à l'autre du sentier. Préparez-vous à arrêter pour vous placer sur le côté quand un autre utilisateur se présente en sens contraire.

Adhérez à un club local de VTT. Il vous procurera une carte et des conseils et des renseignements sur les endroits réservés à ce sport. S'il n'existe aucun club dans votre région, contribuez à en mettre un sur pied. Les randonnées de groupe et les activités d'un club constituent une expérience sociale des plus intéressantes.

Tenez-vous toujours à une distance sécuritaire des autres véhicules. En jugeant bien la vitesse, les conditions du terrain, la température ainsi que l'état mécanique de votre VTT et en ayant confiance au bon jugement des autres, vous serez mieux en mesure de déterminer quelle est la distance sécuritaire. Les VTT, tout comme les autres véhicules, ne peuvent s'arrêter pile. Sur les modèles 2 places, la maniabilité, la stabilité et la distance de freinage peuvent varier lorsqu'on transporte un passager. Conduire plus lentement lorsqu'un passager vous accompagne. Prévoir davantage de distance pour freiner.

Avant d'utiliser le véhicule, informez vos proches de l'endroit où vous prévoyez vous aventurer et du moment prévu pour le retour.

Selon la durée de la randonnée, munissez-vous d'outils additionnels, d'eau potable, de nourriture et d'équipement d'urgence. Renseignez-vous sur les endroits où vous pouvez vous approvisionner en carburant et en huile. Préparez-vous à faire face à tout imprévu.

- Une trousse de premiers soins
- Un téléphone cellulaire
- Du ruban adhésif
- Des ampoules de rechange
- La trousse d'outils fournie
- Une clé à molette
- Un couteau
- Une lampe de poche
- Des lunettes de sécurité à lentilles de couleur
- Une carte des sentiers
- Une corde.

Environnement

Un VTT présente, entre autres, l'avantage de vous mener hors des sentiers battus. Il est cependant important de toujours respecter la nature et le droit des autres d'en profiter. Évitez les endroits classiquement vulnérables. Ne conduisez pas

sur la végétation forestière ni les arbustes; ne coupez pas les arbres; ne détruisez pas les clôtures, et évitez de faire tourner les roues à vide, car cela détruit le terrain. Ayez «le pied léger».

Il est interdit à plusieurs endroits de pourchasser les animaux sauvages. Les animaux peuvent mourir d'épuisement si on les pourchasse avec un VTT. Si vous rencontrez un animal sur le sentier, arrêtez-vous pour l'observer paisiblement et avec prudence. Vous en garderez un des plus beaux souvenirs de votre vie.

Observez la règle selon laquelle «ce que j'apporte, je le rapporte». Évitez de jeter des ordures. N'allumez aucun feu de camp à moins d'en avoir la permission... et si c'est le cas... à une distance raisonnable des endroits secs. Les dangers que vous pourriez provoquer sur le sentier pourraient tôt ou tard causer des blessures, à vous ou aux autres.

Respectez les terres agricoles. Obtenez toujours la permission du propriétaire avant de vous aventurer en terrain privé. Respectez les cultures, les animaux de ferme et les limites de la propriété. Refermez toute barrière après l'avoir traversée.

Enfin, évitez de polluer les cours d'eau, les lacs et les rivières. Ne modifiez en aucun cas le système d'échappement ni le moteur et n'enlevez aucun de leurs composants.

Limites de conception

Quoique le véhicule soit exceptionnellement robuste pour sa catégorie, il s'agit par définition d'un véhicule léger et son utilisation doit se limiter à sa fonction première.

L'addition d'un poids sur une partie quelconque du véhicule modifiera sa stabilité en plus de modifier son rendement.

Utilisation hors route

L'utilisation hors route présente toujours un danger. Tout terrain n'ayant pas été préparé spécialement pour des véhicules présente un danger inhérent lorsque son angle, sa composition et sa pente sont imprévisibles. Le terrain comme tel est une source continue de dangers, et quiconque s'y risque doit en être conscient.

Un conducteur qui s'aventure hors route devrait toujours emprunter la voie la plus sécuritaire en observant soigneusement le terrain devant soi. Le véhicule ne doit être confié en aucun cas à une personne ne connaissant pas parfaitement les instructions de conduite et on ne devrait jamais s'aventurer en terrain escarpé ou incertain.

Précautions générales et mesures de sécurité

Les précautions idéales à prendre contre les risques que représente l'utilisation d'un VTT se résument en quelques mots: prudence, expérience et habileté.

S'il y a le moindre doute quant à la capacité du véhicule à négocier en toute sécurité un obstacle ou une étendue, emprunter une autre route.

Hors route, la puissance et la traction, plus que la vitesse, sont importantes. Ne pas conduire à une vitesse qui réduit votre visibilité et votre capacité à choisir les passages sécuritaires.

Observer constamment le terrain devant soi pour repérer les variations soudaines d'inclinaison et les obstacles tels que les rochers ou les souches, qui peuvent entraîner une perte de stabilité et faire basculer le véhicule.

Sur les modèles 2 places, la maniabilité, la stabilité et la distance de freinage peuvent varier lorsqu'on transporte un passager. Conduire plus lentement lorsqu'un passager vous accompagne. Prévoir davantage de distance pour freiner.

Éviter d'utiliser le véhicule si les commandes ne fonctionnent pas normalement.

Verrouiller le frein de stationnement quand le véhicule est arrêté ou stationné, surtout quand on stationne en pente. En pente raide ou, si le véhicule transporte une charge, bloquer les roues du véhicule avec des roches ou des briques.

Fonctionnement en marche arrière

Avant de passer en marche arrière, s'assurer que la voie est libre derrière le véhicule. Reculer lentement et éviter les virages serrés. Sur les modèles 2 places, tenir compte que le passager peut obstruer la vue. Faire descendre le passager si nécessaire.

Il est recommandé de s'asseoir lorsqu'on recule. Évitez de vous tenir debout. Votre corps pourrait basculer vers l'avant sur la manette d'accélérateur alors que vous reculez, ce qui ferait soudainement accélérer le VTT.

Montée

Grâce à leur design, les VTT sont d'excellents grimpeurs, à un point tel qu'ils pourraient basculer avant même de perdre leur traction. Par exemple, il est fréquent qu'on escalade une colline érodée au point où sa crête est très pointue. Le VTT peut évidemment surmonter un tel obstacle, mais on doit le faire en tenant compte du risque de basculement au moment où le poids du véhicule est transféré de l'avant vers l'arrière.

Le même problème peut survenir lorsqu'un objet incrusté soulève l'avant du véhicule plus qu'on ne le désire. Dans ce cas, modifier sa trajectoire. Tenir compte des risques que représente le déplacement à flanc de colline.

Il est également sage de bien connaître l'état du terrain de l'autre côté de la colline ou du talus. Il arrive trop souvent qu'il y ait un escarpement impossible à négocier ou à descendre.

Descente

Ce véhicule peut gravir des pentes plus escarpées que celles qu'il peut descendre de façon sécuritaire. Par conséquent, avant de monter une pente, s'assurer qu'on pourra la descendre en toute sécurité.

Si on ralentit en descendant une pente glissante, le véhicule pourrait déraper. Maintenir une vitesse constante et/ou accélérer légèrement pour reprendre le contrôle.

Circulation à flanc de colline

Dans la mesure du possible, on devrait éviter de tels déplacements. Sinon, procéder avec une extrême prudence. Toujours faire descendre le passager avant d'effectuer cette opération. Le véhicule pourrait basculer si on se déplace latéralement sur une pente escarpée. De plus, le véhicule pourrait se mettre à glisser et devenir incontrôlable sur les surfaces glissantes et instables. Ne pas tenter de faire tourner le véhicule vers l'aval en le faisant glisser. Éviter les obstacles et les dépressions qui auraient pour effet de soulever le véhicule d'un côté, ce qui risquerait de le faire basculer.

Escarpements

Les amortisseurs du VTT se détendront complètement et le véhicule s'arrêtera si ses roues avant ou arrière se retrouvent dans le vide, au-dessus d'un escarpement. Si l'escarpement est à pic ou profond, le véhicule piquera du nez et basculera.



AVERTISSEMENT

Éviter de passer dans les escarpements. Faire plutôt marche arrière et emprunter une autre route.

Conduite sur surfaces enneigées

Lorsque vous effectuez la vérification de préutilisation, portez une attention particulière aux endroits où la neige et la glace peuvent s'accumuler et nuire à la visibilité du feu arrière et des réflecteurs, boucher les ouvertures d'aération ou entraver le mouvement des leviers de commandes et des interrupteurs. Avant de démarrer le VTT, vérifiez si la direction, la manette d'accélérateur, le levier de frein ainsi que la pédale de frein bougent librement.

Lorsque vous utilisez le VTT sur des sentiers enneigés, l'adhérence des pneus est généralement réduite et réagit différemment à vos commandes. Sur une surface à adhérence réduite, la direction n'est pas aussi vive et précise, la distance de freinage est accrue et l'accélération est réduite. Ralentissez et n'accélérez pas brusquement puisque les pneus risquent de patiner ou le véhicule peut déraper en survirage. Évitez de freiner brusquement puisque le véhicule risquerait de glisser en ligne droite. Or, le meilleur conseil que l'on puisse vous donner consiste à réduire

votre vitesse de façon sécuritaire pour mieux anticiper certaines manœuvres afin de vous donner suffisamment de temps et d'espace pour garder le parfait contrôle du véhicule afin d'éviter qu'il ne fasse une embardée.

Lorsque vous circulez dans la neige poudreuse avec votre VTT, un nuage de neige se soulèvera et de la neige s'accumulera ou fondra sur certains composants à découvert, y compris les pièces rotatives comme les disques de frein. L'eau, la neige et la glace peuvent influencer la réponse de freinage de votre VTT. Freinez fréquemment même lorsqu'il n'est pas nécessaire de ralentir; cela empêchera la glace ou la neige de s'accumuler et assèchera les plaquettes et les disques de frein. De plus, en procédant ainsi dans des conditions de conduite à faible risque, vous vérifierez le niveau d'adhérence et serez conscient de la réaction du véhicule à vos commandes. Ôtez la neige et la glace sur la pédale de frein, les repose-pieds, les marchepieds, le levier de frein, la manette d'accélérateur, les phares, les feux arrière et les réflecteurs.

La neige peut cacher des pierres, des troncs d'arbre et d'autres objets. Si la neige est fondante, elle peut réduire la maniabilité du véhicule qui peut s'enliser ou perdre toute adhérence. Regardez au loin et soyez vigilant afin de déceler tout signe visible de tels obstacles. Dans le doute, gardez vos distances. Ne circulez pas sur un plan d'eau gelé avant d'avoir vérifié si la glace peut soutenir le VTT, ses utilisateurs et sa charge. Souvenez-vous que la glace peut être suffisamment épaisse pour soutenir une motoneige mais pas un VTT du même poids puisque sa surface portante est répartie sur les quatre pneus alors que, sur une motoneige, le poids est réparti sur la chenille et ses skis.

N'oubliez pas que le transport d'un passager influence la maniabilité et la stabilité du véhicule. Lorsque vous transportez un passager, ne faites pas de manœuvres qui risquent de faire déraper le véhicule, et qui, si le VTT s'arrête soudainement, peuvent éjecter le passager et/ou faire renverser le véhicule ou lui faire faire des tonneaux.

Portez les vêtements de protection appropriés convenant aux conditions météorologiques pour assurer votre confort et éviter les engelures.

Après chaque randonnée, enlevez la neige ou la glace qui peut s'être accumulée sur le véhicule ainsi que sur toutes ses pièces mobiles (freins, composants de la direction, groupe d'entraînement, commandes, etc.). La neige mouillée gèlera pendant que le véhicule est arrêté et sera plus difficile à enlever au moment de la prochaine vérification de préutilisation.

Techniques de conduite

Il est important de respecter les limites de vitesse pour éviter les blessures. Maniez doucement l'accélérateur pour vous déplacer en sécurité. Les statistiques montrent que les virages à haute vitesse entraînent généralement des accidents et des blessures. Il ne faut jamais oublier qu'un VTT est lourd! À lui seul, son poids pourrait vous garder prisonnier s'il venait à se renverser sur vous.

Les VTT ne sont pas conçus pour sauter et ne peuvent, pas plus que vous, absorber l'énergie d'impacts tels que les sauts. La pratique de cabrés peut faire que le véhicule se renverse sur vous. Ces deux exercices sont très risqués et nous vous recommandons de les éviter en tout temps.

Pour assurer une bonne maîtrise du véhicule, nous vous recommandons fortement de garder les mains sur le guidon et à portée des commandes. Le même principe s'applique pour les pieds. Pour réduire les risques de blessures aux jambes et aux pieds, gardez ceux-ci sur les repose-pieds en tout temps. Évitez d'orienter le bout des pieds vers l'extérieur ou d'utiliser les pieds pour faciliter les virages, puisqu'ils pourraient être heurtés, demeurer coincés par un obstacle ou entrer en contact avec les roues. Lorsqu'il est transporté sur un modèle 2 places, le passager doit en tout temps garder les pieds sur les repose-pieds et tenir les poignées de maintien.



Malgré que la suspension du VTT soit adéquate, un terrain ondulé ou rugueux vous rendra inconfortable et peut même causer des maux de dos. Vous devrez souvent adopter une position accroupie ou semi-accroupie. Ralentissez et laissez vos jambes fléchies absorber une partie des coups.

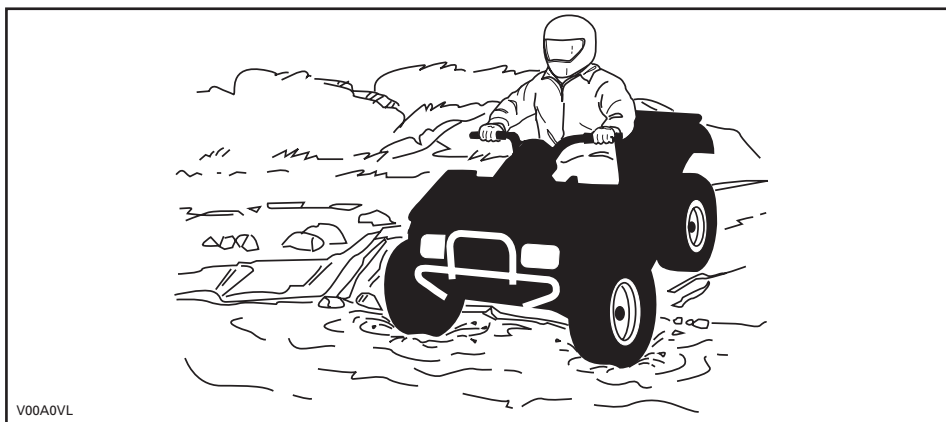
Ce véhicule n'est pas conçu pour circuler sur les routes ou les autoroutes. Dans la plupart des endroits, il s'agit d'une pratique illégale. Vous pourriez entrer en collision avec un autre véhicule en circulant sur les routes ou les autoroutes avec votre véhicule.

Les pneus du véhicule ne conviennent pas aux surfaces asphaltées. De plus, ce véhicule n'est pas équipé d'un différentiel arrière (les roues arrière tournent toujours à la même vitesse). Pour ces raisons, l'asphalte pourrait gravement compromettre la maniabilité et la capacité de contrôle du véhicule.

La conduite sur route ou sur les accotements peut semer la confusion chez les autres usagers de la route, en particulier si vos feux sont allumés.

Si vous devez traverser une route, le conducteur en tête de file doit descendre de son véhicule, observer la route et diriger les autres conducteurs. La dernière personne ayant traversé aide alors le conducteur en tête à traverser à son tour. Évitez de circuler sur les trottoirs, car ils sont destinés aux piétons.

L'eau peut présenter un danger. Si elle est trop profonde, le VTT peut « flotter » et chavirer. Vérifiez la profondeur de l'eau et la force du courant avant de traverser un cours d'eau. Le niveau d'eau ne doit pas dépasser les marchepieds. Dans l'eau comme sur la rive, attention aux surfaces glissantes tels les rochers, l'herbe, les billots, etc. On pourrait perdre l'adhérence. Évitez d'entrer dans l'eau à haute vitesse. L'eau freinera votre mouvement et pourrait vous éjecter du véhicule.



L'eau réduit la capacité de freinage. Après être sorti de l'eau, rouler à basse vitesse et actionner les freins quelques fois pour que la chaleur de la friction sèche les plaquettes. Sur les modèles 2 places, la distance de freinage peut varier lorsqu'on transporte un passager. Conduire plus lentement lorsqu'un passager vous accompagne. Prévoir davantage de distance pour freiner.

Le terrain peut être boueux et marécageux près des cours d'eau. Tenez-vous prêt à rencontrer des trous ou des variations de profondeur. De plus, soyez attentif au danger que peuvent poser les rochers, les billots, etc., qui sont recouverts par la végétation.

Si votre trajet vous amène à traverser des étendues d'eau gelées, assurez-vous que la glace est assez épaisse pour supporter votre poids et celui du passager (modèles 2 places), ainsi que celui du VTT et de sa charge. Soyez particulièrement prudent à proximité des trous dans la glace, car ils indiquent à coup sûr que l'épaisseur de la glace varie. Ne pas oublier que, sur les modèles 2 places, le conducteur est responsable de la sécurité de son passager. Dans le doute, renoncez à traverser.

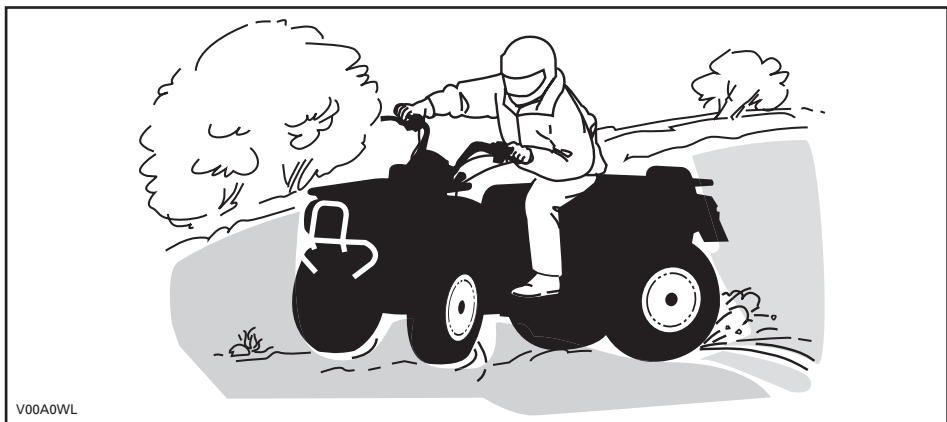
La glace compromet également la maniabilité du véhicule. Roulez lentement et ne faites pas d'accélération brusques. Cela fait patiner les roues, sans compter que le véhicule pourrait se renverser. Évitez de freiner brusquement. Cela causera probablement une glissade incontrôlée et un renversement du véhicule ou l'éjection du passager (modèles 2 places). Évitez en tout temps de vous aventurer dans la neige fondante, puisqu'elle pourrait obstruer le fonctionnement des commandes du véhicule. Lorsque vous conduisez un modèle 2 places, ne tentez jamais cette manoeuvre avec un passager. Ne pas oublier que la maniabilité et la stabilité du véhicule peuvent varier lorsqu'on transporte un passager.

La conduite dans la neige pourrait réduire la capacité de freinage. Ralentissez suffisamment et prévoyez davantage de distance pour freiner. La projection de neige pourrait causer une accumulation de glace ou de neige sur les composants et les commandes du système de freinage. Actionnez souvent les freins pour empêcher l'accumulation de glace ou de neige. Consulter le passage *PRÉCAUTIONS GÉNÉRALES ET MESURES DE SÉCURITÉ* pour obtenir plus de détails concernant la conduite sur surfaces enneigées.

Rouler sur le sable, les dunes de sable et sur la neige est une expérience unique, mais on doit prendre certaines précautions. La neige et le sable mouillé, épais ou fin peuvent entraîner une perte de traction et faire que le VTT glisse, s'enfonce ou s'enlise. Dans ce cas, recherchez une base plus solide. Une fois de plus, le meilleur conseil consiste à ralentir et à tenir compte de l'état du terrain. Conduisez lentement lorsque vous transportez un passager (modèles 2 places).

Pour vous aventurer sur les dunes, nous vous recommandons de munir le véhicule d'un fanion de sécurité de type antenne. Cela aidera vos compagnons à vous repérer au-delà de la dune de sable suivante. Soyez prudent quand vous apercevez un fanion de sécurité devant vous. Puisque ce type de fanion peut se prendre dans les branches et rebondir sur vous, évitez de l'utiliser là où les branches et les obstacles sont particulièrement bas. Ne jamais oublier que la maniabilité et la stabilité du véhicule peuvent varier lorsqu'on transporte un passager sur un modèle 2 places.

Conduire sur un chemin de roches ou de gravier est similaire à la conduite sur glace. La direction du véhicule étant altérée, celui-ci pourrait glisser ou provoquer l'éjection du passager (modèles 2 places) et se renverser, surtout à haute vitesse. De plus, la distance de freinage peut varier. Rappelez-vous qu'appuyer sur l'accélérateur brusquement risque de projeter des pierres vers l'arrière, dans la voie du conducteur suivant. Ne faites jamais cela délibérément. Sur les modèles 2 places, ne jamais oublier que la maniabilité, la stabilité et la distance de freinage peuvent varier lorsqu'on transporte un passager.



Si le véhicule se met à glisser, tourner le guidon dans le même sens que la direction du glissement jusqu'à ce que vous repreniez contrôle du véhicule. Ne jamais serrer les freins à fond ou bloquer les roues.

Respectez la signalisation du sentier. Elle est là pour vous aider.

Franchir les obstacles que vous trouvez sur votre chemin avec prudence. Il peut s'agir de pierres détachées, de troncs d'arbres, de surfaces glissantes, de clôtures, de poteaux, de remblais ou de dépressions. Évitez ces obstacles dans la mesure du possible. Rappelez-vous que certains sont trop gros ou dangereux pour qu'on puisse les traverser, et doivent donc être évités. Lorsqu'il conduit un modèle 2 places, le conducteur est responsable de la sécurité du passager. Dans le doute, il doit faire descendre le passager avant de franchir les obstacles. Les pierres et les troncs plus petits peuvent être franchis sans danger, pourvu qu'on les aborde à un angle de 90°. Tenez-vous sur les repose-pieds, genoux fléchis. Ajustez la vitesse sans perdre votre élan et évitez d'accélérer brusquement. Tenir le guidon ou les poignées de maintien fermement. Les poids du conducteur et du passager (modèles 2 places) doivent être transférés vers l'arrière avant de franchir l'obstacle. Assurez-vous que les roues avant demeurent au sol. Tenir compte en franchissant l'obstacle qu'il peut glisser ou se déplacer.

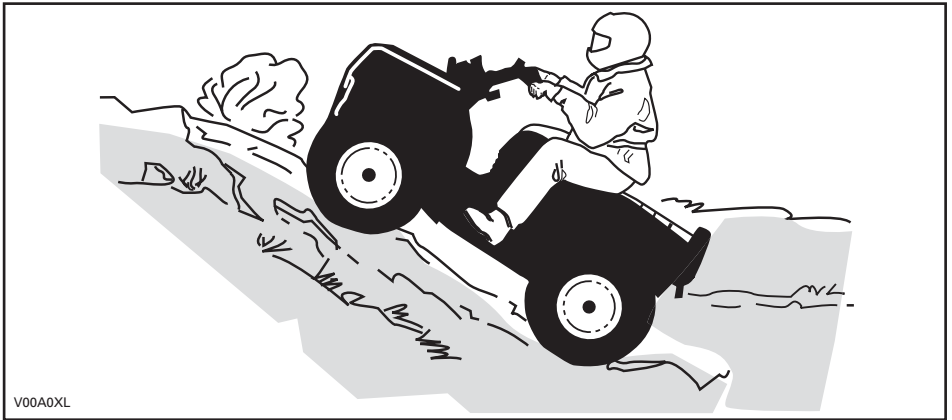
Deux choses sont importantes lorsqu'on roule sur des collines ou des pentes: soyez prêt à réagir face à un terrain glissant, à des variations de terrain ou à des obstacles, et ajustez constamment la position de votre corps. Lorsqu'il conduit un modèle 2 places, le conducteur est responsable de la sécurité du passager. Dans le doute, il doit faire descendre le passager avant de franchir les obstacles.

Toujours verrouiller le frein de stationnement lorsque le véhicule est arrêté ou stationné. Cela est particulièrement important lorsque le véhicule est stationné dans une pente. Dans une pente très abrupte ou si le VTT transporte une charge, bloquer les roues au moyen de pierres ou de briques.

Montée

Modèles 1 place

Transférez votre poids vers l'avant, vers le sommet de la colline. Gardez les pieds sur les repose-pieds, passez à un petit rapport, accélérez au besoin, et changez rapidement de rapport tout en montant la colline. Ne pas rouler trop vite, puisque l'avant du véhicule pourrait se soulever et retomber vers l'arrière, sur vous. Si l'angle est tel qu'il est impossible de grimper ou que le véhicule se met à reculer, freinez (freins avant) en prenant soin de ne pas causer de glissement. Descendez et recourez ensuite à la technique du virage en «U» ou en «K» (se tenir à côté du véhicule, et le faire reculer en orientant l'arrière vers le haut de la pente, tout en contrôlant la descente avec la manette de frein. Redescendre ensuite la colline de face). Toujours marcher ou descendre en amont de la montagne et rester à l'écart du véhicule et de ses roues motrices. Ne tentez jamais de retenir un véhicule qui se renverse. Restez à l'écart. Évitez de traverser le sommet de la colline à haute vitesse. Des obstacles, dont des escarpements, peuvent se trouver de l'autre côté.

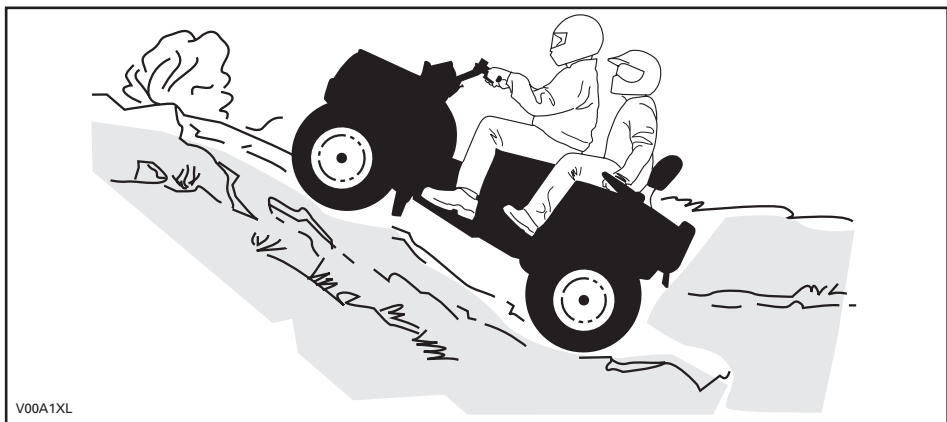


Modèles 2 places

N'oubliez pas que le conducteur est responsable de la sécurité du passager. Dans le doute, faites descendre le passager avant de monter une colline. N'oubliez jamais que la maniabilité et la stabilité du véhicule ainsi que la distance de freinage peuvent varier quand on transporte un passager.

Si vous décidez de le garder sur le véhicule, le passager doit synchroniser ses mouvements avec les vôtres.

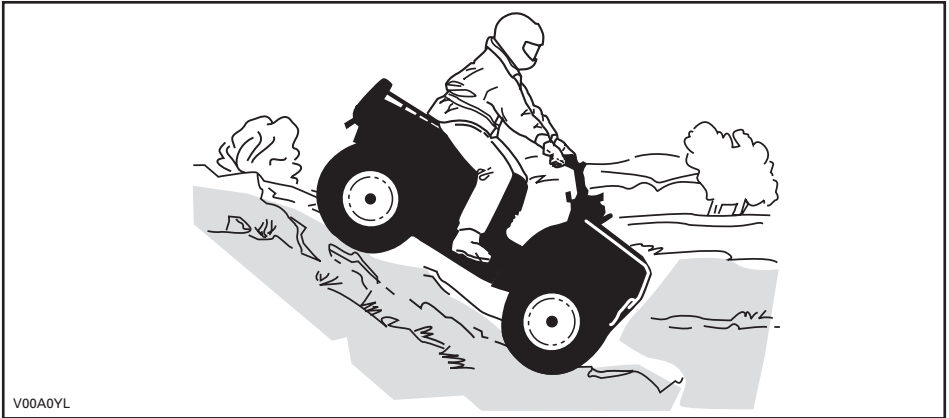
Les poids du conducteur et du passager doivent être maintenus vers l'avant, vers le haut de la colline. Garder les pieds sur les repose-pieds, passer à un rapport inférieur, accélérer au besoin, et changer rapidement de rapport tout en montant la colline. Ne pas rouler trop vite, puisque l'avant du véhicule pourrait se soulever et retomber vers l'arrière, sur vous. Si l'angle est tel qu'il est impossible de grimper ou que le véhicule se met à reculer, freinez en prenant soin de ne pas causer de glissement. Faites d'abord descendre le passager, descendez et recourez ensuite à la technique du virage en «U» ou en «K» (se tenir à côté du véhicule, et le faire reculer en orientant l'arrière vers le haut de la pente, tout en contrôlant la descente avec la manette de frein. Redescendre ensuite la colline de face). Toujours marcher ou descendre en amont de la montagne et rester à l'écart du véhicule et de ses roues motrices. Ne tentez jamais de retenir un véhicule qui se renverse. Restez à l'écart. Évitez de traverser le sommet de la colline à haute vitesse. Des obstacles, dont des escarpements, peuvent se trouver de l'autre côté. Attendez que le véhicule soit revenu en terrain sûr pour faire remonter le passager.



Descente

Modèles 1 place

Maintenez votre poids vers l'arrière. Freinez graduellement pour éviter de glisser. En descente, ne pas ralentir avec la compression du moteur et ne pas mettre le véhicule au point mort.

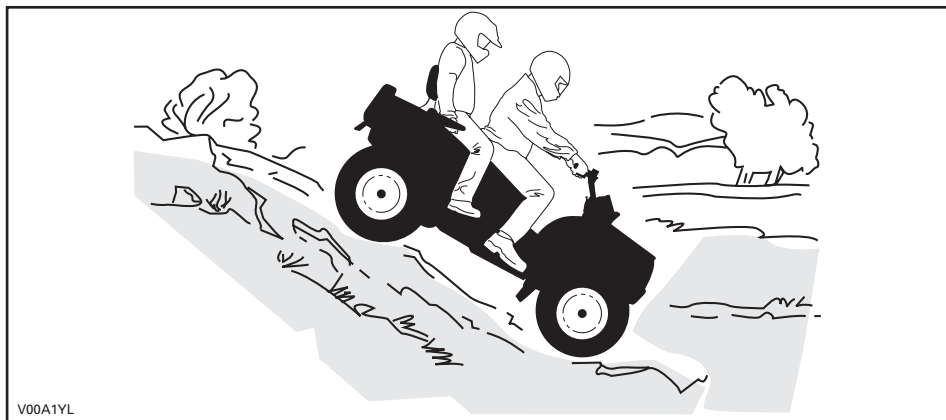


Modèles 2 places

N'oubliez pas que le conducteur est responsable de la sécurité du passager. Dans le doute, faites descendre le passager avant de descendre une colline. N'oubliez jamais que la maniabilité et la stabilité du véhicule ainsi que la distance de freinage peuvent varier quand on transporte un passager.

Si vous décidez de le garder sur le véhicule, le passager doit synchroniser ses mouvements avec les vôtres.

Maintenez votre poids vers l'arrière et dites à votre passager de faire de même. Freinez graduellement pour éviter de glisser. En descente, ne pas ralentir avec la compression du moteur et ne pas mettre le véhicule au point mort.



Circulation à flanc de colline

Modèles 1 place

Cette technique comporte **énormément de risques**, puisqu'elle peut modifier radicalement l'équilibre du véhicule. Nous vous recommandons d'ailleurs de l'éviter dans la mesure du possible. Cependant, si vous devez effectuer un tel déplacement, vous devez **TOUJOURS** placer votre poids vers le haut de la colline et être prêts à descendre de ce côté si le véhicule se renverse. **Ne tentez jamais d'immobiliser le véhicule ou de le protéger des dommages.**

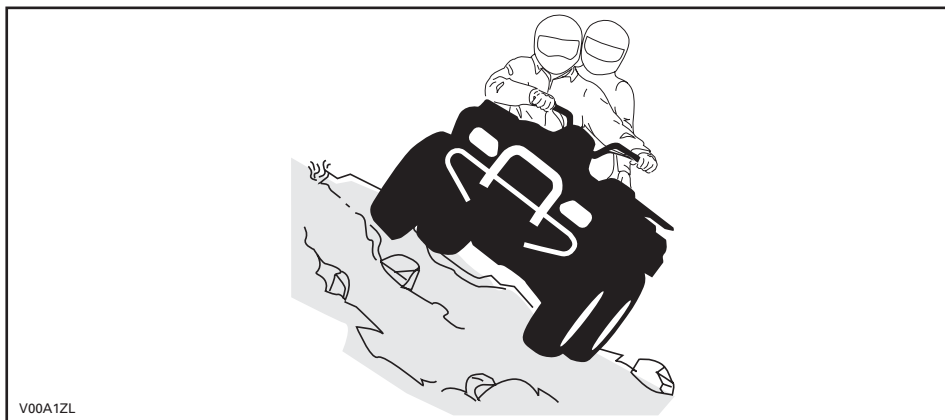


Modèles 2 places

N'oubliez pas que le conducteur est responsable de la sécurité du passager. Dans le doute, faites descendre le passager avant de circuler à flanc de colline. N'oubliez jamais que la maniabilité et la stabilité du véhicule ainsi que la distance de freinage peuvent varier quand on transporte un passager.

Si vous décidez de le garder sur le véhicule, le passager doit synchroniser ses mouvements avec les vôtres.

Cette technique comporte **énormément de risques**, puisqu'elle peut modifier radicalement l'équilibre du véhicule. Nous vous recommandons d'ailleurs de l'éviter dans la mesure du possible. Cependant, si vous devez effectuer un tel déplacement, votre passager et vous-même devez TOUJOURS placer votre poids vers le haut de la colline et être prêts à descendre de ce côté si le véhicule se renverse. **Ne tentez jamais d'immobiliser le véhicule ou de le protéger des dommages.**



ÉTIQUETTES APPOSÉES SUR LE VÉHICULE

Étiquette mobile

Ce véhicule est muni d'étiquettes volantes et d'étiquettes contenant d'importants renseignements sur la sécurité.

Toute personne qui prend place sur le véhicule doit lire et comprendre ces renseignements avant de partir en randonnée.

Modèles 1 place

G
GÉNÉRAL

VTT CONÇU POUR USAGE RÉCRÉATIF OU UTILITAIRE.

**CONDUCTEUR SEULEMENT
PAS DE PASSAGER**

Pas de conducteur de moins de 16 ans.

Des cours de conduite sont fournis pour ce véhicule. Pour plus d'informations, consultez votre concessionnaire.

Consultez votre concessionnaire pour connaître les lois locales/provinciales régissant l'utilisation de ce VTT.

Ne pas retirer cette étiquette avant la vente.

! AVERTISSEMENT

Une mauvaise utilisation du véhicule peut causer des **BLESSURES GRAVES** ou la **MORT**.

			
Toujours porter un casque et des vêtements de sécurité approuvés.	NE JAMAIS conduire sur la voie publique.	NE JAMAIS transporter de passager.	NE JAMAIS conduire sous l'influence de drogues ou alcool.

NE JAMAIS conduire :

- sans avoir reçu une formation ou des directives appropriées.
- à une vitesse trop élevée pour vos compétences ou pour les conditions routières.
- sur la voie publique - le VTT pourrait entrer en collision avec un autre véhicule.
- avec un passager - les passagers affectent l'équilibre et la manœuvrabilité du véhicule et augmentent le risque de perte de contrôle.

TOUJOURS :

- utiliser des techniques de conduite appropriées pour éviter le renversement du véhicule sur collines, terrains accidentés et dans les virages.
- éviter les chaussées pavées - au risque d'affecter gravement la manœuvrabilité et le contrôle.

REPÉRER ET LIRE LE GUIDE DU CONDUCTEUR.
SUIVRE TOUS LES AVERTISSEMENTS ET DIRECTIVES

vmo2009-002-004_fr

Modèles 2 places

G
GENERALE

VTT CONÇU POUR USAGE RÉCRÉATIF OU UTILITAIRE.

Pas de conducteur de moins de 16 ans


Des cours de conduite sont disponible pour ce véhicule. Pour plus d'informations, consultez votre concessionnaire. Visionner la vidéo de sécurité.

Consultez votre concessionnaire pour connaître les lois locales/provinciales régissant l'utilisation de ce VTT.


Ne pas retirer cette étiquette avant la vente.

⚠ AVERTISSEMENT


Une mauvaise utilisation du véhicule peut causer des BLESSURES GRAVES ou la MORT.




Conducteur et passagers: portez un casque approuvé et des protections.



NE JAMAIS conduire sur la voie publique.



NE JAMAIS transporter plus de 1 passager.



NE JAMAIS être sous l'influence de drogues ou alcool.

NE JAMAIS conduire :

- sans avoir reçu une formation ou des directives appropriés au VTT.
- à une vitesse trop élevée pour vos compétences ou pour les conditions routières.
- sur la voie publique - le VTT pourrait entrer en collision avec un autre véhicule.

LE CONDUCTEUR DOIT TOUJOURS :

- utiliser des techniques de conduite appropriées pour éviter le renversement du véhicule sur collines, terrains accidentés et dans les virages.
- éviter les chaussées pavées - au risque d'affecter gravement la manoeuvrabilité et le contrôle.
- réduire sa vitesse et agir avec une grande prudence lorsqu'il transporte un passager - si les conditions l'exigent, faire descendre le passager.
- s'assurer que le passager lise et comprenne cette étiquette ainsi que l'étiquette de sécurité du passager.

REPÉRER ET LIRE LE GUIDE DU CONDUCTEUR, SUIVRE TOUS LES AVERTISSEMENTS ET DIRECTIVES.


vmo2009-008-012_fr

Tous les modèles

DESCRIPTION DU MOTEUR DU VÉHICULE:

XXXXX

EPA CERTIFIÉ

TEN (TAUX D'ÉMISSION NORMALISÉ) = 

SUR UNE ÉCHELLE DE 0 À 10, 0 ÉTANT LE PLUS PROPRE.

*NE PAS ENLEVER AVANT LA VENTE.

704 901 107

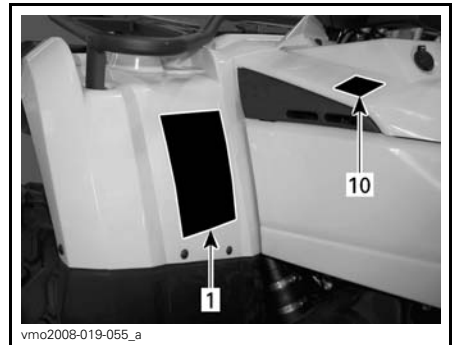
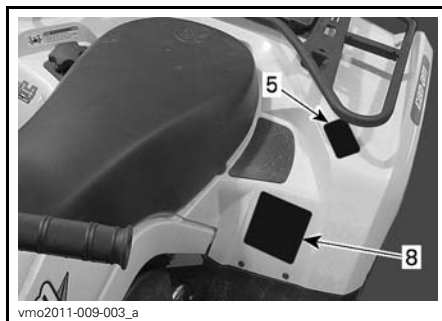
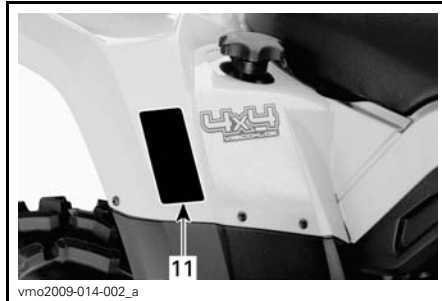
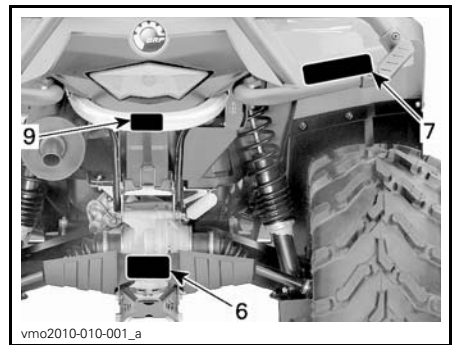
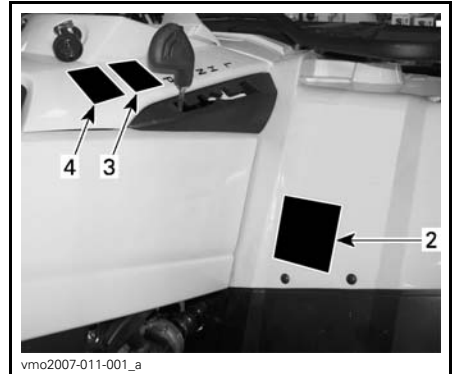
vmo2006-005-009_fr

Étiquettes de sécurité du véhicule

Lire et comprendre les étiquettes de sécurité sur le véhicule.

Les étiquettes de sécurité apposées sur votre véhicule font partie intégrante de ce dernier. Si elles se détachent ou sont endommagées, on les remplacera gratuitement. Consulter un distributeur/concessionnaire Can-Am autorisé.

REMARQUE: Les illustrations utilisées dans le présent guide ne sont que des représentations générales. Votre modèle peut différer.





⚠ AVERTISSEMENT

Une mauvaise utilisation du véhicule peut causer des **BLESSURES GRAVES** ou la **MORT**.

Conducteur et passagers portez un casque approuvé et des protections.

NE JAMAIS conduire sur la voie publique.

NE JAMAIS transporter plus de 1 passager.

NE JAMAIS être sous l'influence de drogues ou alcool.

NE JAMAIS conduire :

- sans avoir reçu une formation ou des directives appropriés au VTT.
- à une vitesse trop élevée pour vos compétences ou pour les conditions routières.
- sur la voie publique - le VTT pourrait entrer en collision avec un autre véhicule.
- Avec un passager sauf si le siège est sécuritairement en place.

LE CONDUCTEUR DOIT TOUJOURS :

- utiliser des techniques de conduite appropriées pour éviter le renversement du véhicule sur collines, terrains accidentés et dans les virages.
- éviter les chaussées pavées - au risque d'affecter gravement la manoeuvrabilité et le contrôle.
- réduire sa vitesse et agir avec une grande prudence lorsqu'il transporte un passager si les conditions l'exigent, faire descendre le passager.
- s'assurer que le passager lise et comprenne cette étiquette ainsi que l'étiquette de sécurité du passager.

REPÉRER ET LIRE LE GUIDE DU CONDUCTEUR.
SUIVRE TOUS LES AVERTISSEMENTS ET DIRECTIVES.

vmo2009-008-011_fr

ÉTIQUETTE 1: MODÈLES 2 PLACES

⚠ AVERTISSEMENT

L'utilisation incorrecte de VTT peut résulter en **BLESSURES GRAVES** ou la **MORT**.

TOUJOURS PORTER UN CASQUE ET DES VÊTEMENTS APPROUVÉS.

NE JAMAIS UTILISER SUR DES VOIES PUBLIQUES.

NE JAMAIS ACCEPTER DE PASSAGERS

NE JAMAIS CONDUIRE SOUS L'INFLUENCE DE STUPÉFIANT OU D'ALCOOL.

NE JAMAIS Conduire:

- sans avoir reçu une formation ou des directives adéquates au préalable.
- à des vitesses excédant vos compétences ou les conditions de conduite.
- sur les routes publiques - au risque de provoquer une collision avec un autre véhicule.
- avec un passager - les passagers affectent l'équilibre et la manoeuvrabilité du véhicule et augmentent le risque de perte de contrôle.

TOUJOURS :

- utiliser des techniques de conduite appropriées pour éviter le renversement du véhicule sur collines, terrains accidentés et dans les virages.
- éviter les chaussées pavées - au risque d'affecter gravement la manoeuvrabilité et le contrôle.

REPÉRER ET LIRE LE GUIDE DU CONDUCTEUR.
SUIVRE TOUS LES AVERTISSEMENTS ET DIRECTIVES.

vmo2009-003-004_fr

ÉTIQUETTE 1: MODÈLES 1 PLACE

⚠ AVERTISSEMENT

Si vous êtes âgé de moins de 16 ans, la conduite de ce VTT augmente vos risques d'encourir des **BLESSURES GRAVES** ou la **MORT**.
NE JAMAIS conduire ce VTT si vous avez moins de 16 ans.

V01M0ZZ 704 900 012

ÉTIQUETTE 2: MODÈLES 1 PLACE

AVERTISSEMENT

**CONDUCTEUR
DE MOINS DE
16**

Si le conducteur a moins de 16 ans, les risques de **BLESSURES GRAVES** et de **DÉCÈS** augmentent pour le conducteur et le passager.

NE JAMAIS conduire ce véhicule si vous avez moins de 16 ans.

vmo2009-011-203_afr

ÉTIQUETTE 2: MODÈLES 2 PLACES

ATTENTION

- Le VTT **DOIT** être arrêté avant d'utiliser le levier de transmission.
- Le frein de pied doit être appliqué pour déplacer le levier de transmission de la position Stationnement (P) et Neutre (N).

704 900 475

V07M06Y

ÉTIQUETTE 3

ATTENTION

Le VTT **DOIT** être arrêté avant d'actionner le sélecteur d'embrayage 4x4. Un bris mécanique peut se produire si le sélecteur d'embrayage 4x4 est utilisé lorsque le véhicule est en mouvement.

704 900 476

V07M07Y

ÉTIQUETTE 4

AVERTISSEMENT

NE JAMAIS prendre de passagers. Les passagers peuvent causer une perte de contrôle du véhicule et entraîner des **BLESSURES GRAVES** ou la **MORT**.

704 900 006

V01M07Z

ÉTIQUETTE 5: MODÈLES 1 PLACE

AVERTISSEMENT

SÉCURITÉ DU PASSAGER pour réduire les risques de **BLESSURES GRAVES** ou de **DÉCÈS**



NE JAMAIS TRANSPORTER PLUS DE 1 PASSAGER.



NE JAMAIS ÊTRE SOUS L'INFLUENCE DE DROGUES OU D'ALCOOL.

NE JAMAIS : Transporter un passager trop petit pour avoir les pieds à plat sur les marchepieds et bien tenir les poignées.

LE PASSAGER DOIT TOUJOURS :

- porter un casque approuvé et des protections,
- avoir les pieds à plat sur les marche pieds et bien tenir les poignées, lorsqu'il est assis dans le siège passager
- dire au conducteur de ralentir ou de s'arrêter s'il est inconfortable. Descendre et marcher si les conditions l'exigent.

vmo2009-011-201_afr

ÉTIQUETTE 5: MODÈLES 2 PLACES

AVERTISSEMENT

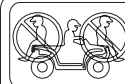
Une remorque **incorrectement** chargée risque d'entraîner une perte de contrôle du véhicule et peut entraîner des **blessures graves** ou la **mort**.

- Poids maximum de remorquage: **XXX kg (XXXX lbs)**,
- Poids maximum du timon de remorque: **XX kg (XXlbs)**.

704900767

vmo2006-016-008_fr

ÉTIQUETTE 6: VOIR LES FICHES TECHNIQUES

**AVERTISSEMENT**

- **NE JAMAIS** transporter de passagers sur ce porte-bagages.
- **CHARGE AVANT MAXIMUM** : X kg (X lbs) **avant** repartir.
- **CHARGE AVANTÈRE MAXIMUM** : X kg (X lbs) **dans** repartir. (incluant le poids de la barre d'attelage a"1" y a l'axe).

704 901 000

vmo2006-005-010_fr

ÉTIQUETTE 7: VOIR LES FICHES TECHNIQUES

⚠ AVERTISSEMENT							
<p>Une pression inadéquate des pneus ou une surcharge peuvent causer une perte de contrôle causant des BLESSURES GRAVES ou la MORT.</p>	<table border="1"> <thead> <tr> <th>CHARGE</th> <th>PRESSIION DES PNEUS FROIDS</th> </tr> </thead> <tbody> <tr> <td>AVANT MAX: XXX kg (XXX lb)</td> <td>MAX: XX.X kPa (XX lb/pc²) MIN: XX.X kPa (XX lb/pc²)</td> </tr> <tr> <td>ARRIÈRE MAX: XX.X kPa (XX lb/pc²) MIN: XX.X kPa (XX lb/pc²)</td> <td></td> </tr> </tbody> </table>	CHARGE	PRESSIION DES PNEUS FROIDS	AVANT MAX: XXX kg (XXX lb)	MAX: XX.X kPa (XX lb/pc ²) MIN: XX.X kPa (XX lb/pc ²)	ARRIÈRE MAX: XX.X kPa (XX lb/pc ²) MIN: XX.X kPa (XX lb/pc ²)	
CHARGE	PRESSIION DES PNEUS FROIDS						
AVANT MAX: XXX kg (XXX lb)	MAX: XX.X kPa (XX lb/pc ²) MIN: XX.X kPa (XX lb/pc ²)						
ARRIÈRE MAX: XX.X kPa (XX lb/pc ²) MIN: XX.X kPa (XX lb/pc ²)							
<p>TOUJOURS maintenir une bonne pression des pneus. Gonfler les pneus au maximum si le véhicule est chargé.</p> <p>NE JAMAIS régler la pression de gonflage de pneu en dessous de la valeur minimum. Cela pourrait faire déloger le pneu de la jante.</p> <p>NE JAMAIS dépasser la capacité de charge totale de 235 kg (517 lb), y compris le poids du conducteur, le chargement, les accessoires et le poids de la barre d'attelage.</p> <p>CHARGEMENT et REMORQUAGE</p> <ul style="list-style-type: none"> Le chargement ou le remorquage peuvent compromettre la stabilité et la maniabilité du VTT. Lors d'un chargement ou avec une remorque : <ul style="list-style-type: none"> Ralentir. Prévoir plus de distance pour freiner. Éviter les collines et les terrains accidentés. 							
704901278							

ÉTIQUETTE 8: MODÈLES 1 PLACE - VOIR LES FICHES TECHNIQUES

⚠ AVERTISSEMENT
<p>NE JAMAIS attacher ici ou sur le porte-bagages pour tirer une charge.</p> <p>Ceci pourrait faire renverser le véhicule.</p> <p>TOUJOURS utiliser l'attache remorque pour tirer une charge.</p> <p style="text-align: right;">704902058</p>
vmo2010-004-002_fr

ÉTIQUETTE 9

⚠ AVERTISSEMENT							
<p>Une pression inadéquate des pneus ou une surcharge peuvent causer une perte de contrôle causant des BLESSURES GRAVES ou la MORT.</p>	<table border="1"> <thead> <tr> <th>CHARGE</th> <th>PRESSIION DES PNEUS FROIDS</th> </tr> </thead> <tbody> <tr> <td>AVANT MAX: XXX kg (XXX lb)</td> <td>MAX: XX.X kPa (X.X lb/pc²) MIN: XX.X kPa (X.X lb/pc²)</td> </tr> <tr> <td>ARRIÈRE MAX: XX.X kPa (X.X lb/pc²) MIN: XX.X kPa (X.X lb/pc²)</td> <td></td> </tr> </tbody> </table>	CHARGE	PRESSIION DES PNEUS FROIDS	AVANT MAX: XXX kg (XXX lb)	MAX: XX.X kPa (X.X lb/pc ²) MIN: XX.X kPa (X.X lb/pc ²)	ARRIÈRE MAX: XX.X kPa (X.X lb/pc ²) MIN: XX.X kPa (X.X lb/pc ²)	
CHARGE	PRESSIION DES PNEUS FROIDS						
AVANT MAX: XXX kg (XXX lb)	MAX: XX.X kPa (X.X lb/pc ²) MIN: XX.X kPa (X.X lb/pc ²)						
ARRIÈRE MAX: XX.X kPa (X.X lb/pc ²) MIN: XX.X kPa (X.X lb/pc ²)							
<p>TOUJOURS maintenir une bonne pression des pneus. Gonfler les pneus au maximum si le véhicule est chargé.</p> <p>NE JAMAIS régler la pression de gonflage de pneu en dessous de la valeur minimum. Cela pourrait faire déloger le pneu de la jante.</p> <p>NE JAMAIS dépasser la capacité de charge totale de XXX kg (XXX lb), y compris le poids du conducteur, du passager, le chargement, les accessoires et le poids de la barre d'attelage.</p> <p>CHARGEMENT et REMORQUAGE</p> <ul style="list-style-type: none"> Le chargement ou le passager ou le remorquage peuvent compromettre la stabilité et la maniabilité du VTT. Les charges doivent être réparties convenablement entre les porte-bagages. Avec un chargement, un passager ou une remorque : <ul style="list-style-type: none"> Ralentir. Prévoir plus de distance pour freiner. Éviter les collines et les terrains accidentés. 							
704901121							
vmo2006-008-004_af							

ÉTIQUETTE 8: MODÈLES 2 PLACES - VOIR LES FICHES TECHNIQUES

<p>THIS VEHICLE IS AN ALL TERRAIN VEHICLE AND IS NOT INTENDED FOR USE ON PUBLIC ROADS.</p> <p>CE VÉHICULE EST UN VÉHICULE TOUT TERRAIN QUI N'EST PAS DESTINÉ À ÊTRE UTILISÉ SUR LES VOIES PUBLIQUES.</p>
vmo2008-014-001

ÉTIQUETTE 10

DA FØND OG LÆS BRUGERVEJLEDNINGEN. OVERHOLD ALLE INSTRUKTIONER OG ADVARSLER.

NL ZOEK DE GEBRUIKERSHANDLEIDING OP EN LEES HEM. HOUD U AAN ALLE AANWIJZINGEN EN WAARSCHUWINGEN.

FR LOCALISER ET LIRE LE GUIDE DE L'OPÉRATEUR. SUIVRE TOUS LES CONSIGNES ET AVERTISSEMENTS.

FI PAIKANNA JA LUE KÄYTTÄJÄN OPAS. NUODATA KAIKKIA KÄYTTÖOHJEITA JA VAROITUKSIA.

DE BETRIEBSANLEITUNG AUSFINDIG MACHEN UND LESEN. ALLE ANWEISUNGEN UND WARNSCHÜBSELN BEFOLGEN.

EL ΒΡΕΨΤΕ ΚΑΙ ΔΙΑΒΑΣΤΕ ΤΟΝ ΟΔΗΓΟ ΧΡΗΣΤΗ. ΑΚΟΛΟΥΘΗΣΤΕ ΟΛΕΣ ΤΙΣ ΟΔΗΓΙΕΣ ΚΑΙ ΠΡΟΒΛΕΠΟΜΕΝΕΣ.

IT LEGGERE IL MANUALE DELL'OPERATORE. SEGUIRE TUTTE LE ISTRUZIONI E AVVERTENZE.

PT LOCALIZAR E LER O GUIA DE OPERAÇÃO. OBSERVAR TODAS AS INSTRUÇÕES E MENSAGENS DE AVISO.

ES UBICAR Y LEER LA GUÍA DEL OPERADOR. ATENERSÉ A TODAS LAS INSTRUCCIONES Y MENSAJES DE ADVERTENCIA.

SV TA REDA PÅ INSTRUKTIONSBOKEN OCH LÄS DEN. UPPMÄRKSAMMA ALLA ANVISNINGAR OCH VARNINGAR.

704 901 177

ÉTIQUETTE 11



ÉTIQUETTE 12

Étiquettes de conformité

Ces étiquettes indiquent que le véhicule satisfait les normes.

CE **ACN 097 370 100**

POWER kW

WET WEIGHT kg

POIDS EN ÉTAT DE MARCHÉ

THIS VEHICLE IS AN ALL TERRAIN VEHICLE AND IS NOT INTENDED FOR USE ON PUBLIC ROADS. CE VÉHICULE EST UN VÉHICULE TOUT TERRAIN QUI N'EST PAS DESTINÉ À ÊTRE UTILISÉ SUR LES VOIES PUBLIQUES.

vmo2008-011-091

SOUS LE SIÈGE, SUR LA BARRE SUPÉRIEURE DU CHÂSSIS

EMISSION CONTROL INFORMATION

THIS VEHICLE IS CERTIFIED TO OPERATE ON UNLEADED GASOLINE AND MEETS TO (XXXX) U.S. EPA AND CALIFORNIA REGULATIONS FOR ATV SI ENGINES.

ENGINE FAMILY	XXX XXXXXX	FAMILLE DE MOTEUR	XXX XXXXXX
PERMEATION FAMILY	XXX XXXXXX	FAMILLE DE PERMEATION	XXX XXXXXX
CERTIFICATION STANDARD (FEL)	XXX X XXXX XX	LIMITE DES ÉMISSIONS DE LA FAMILLE	XXX X XXXX XX
ENGINE DISPLACEMENT	XXX XX XXX	CYLINDRÉE	XXX XX XXX
EXHAUST EMISSION CONTROL SYSTEM	XX	SYSTÈME DE CONTRÔLE DES ÉMISSIONS	XX

RENSEIGNEMENTS SUR LE DISPOSITIF ANTIPOLLUTION

CE VÉHICULE EST CERTIFIÉ POUR FONCTIONNER À L'ESSENCE SANS PLOMB ET IL RÉPOND AUX NORMES (XXXX) DE L'EPA ET RÉGLEMENTATIONS CALIFORNIENNES POUR LES VTT À MOTEUR SI.

SEE OPERATOR'S GUIDE FOR MAINTENANCE SPECIFICATIONS VOIR GUIDE DU CONDUCTEUR POUR LES SPÉCIFICATIONS D'ENTRETIENS

BOMBARDIER RECREATIONAL PRODUCTS INC.

vmo2010-001-302_a

SOUS LE SIÈGE, SUR LA BARRE SUPÉRIEURE DU CHÂSSIS

Bombardier Produits Récréatifs Inc.

certifié que ce VTT est conforme à la norme American National Standard for Four Wheel All-Terrain Vehicles, ANSI / SVIA-1-2007.

vmo2010-004-001_fr

SUR L'AILE ARRIÈRE

Étiquette d'information technique

AIR FILTER MAINTENANCE

MAINTENANCE MUST BE PERFORMED AS SPECIFIED IN THE OPERATOR'S GUIDE. AIR FILTER MAINTENANCE SHOULD INCREASE IN FREQUENCY IN MORE SEVERE (DUSTY) CONDITIONS.

ENTRETIEN DU FILTRE À AIR

L'ENTRETIEN DOIT ÊTRE EFFECTUÉ TEL QUE SPÉCIFIÉ DANS LE GUIDE DU CONDUCTEUR. ENTRETIEN DU FILTRE À AIR PLUS SOUVENT DANS DES CONDITIONS PLUS EXTRÊMES (MILIEUX POUSSIÉREUX).

707800373

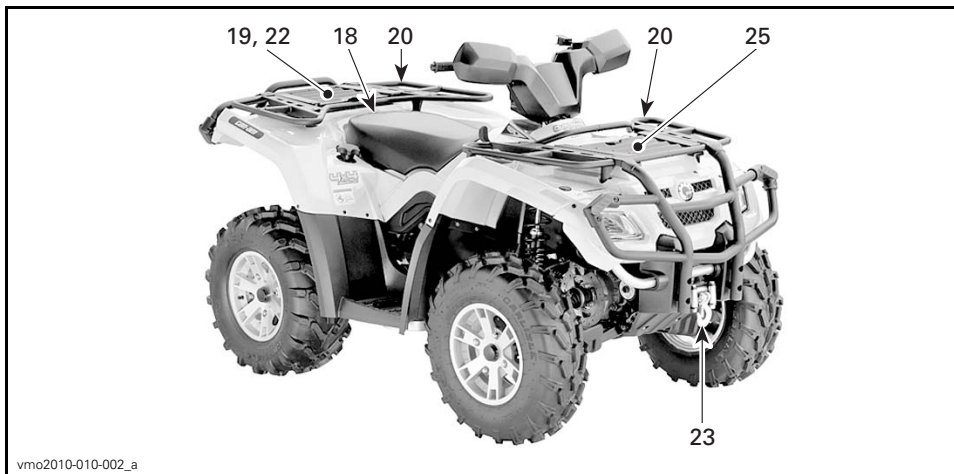
SUR LE BOÎTIER DU FILTRE À AIR

***Cette page est
blanche intentionnellement***

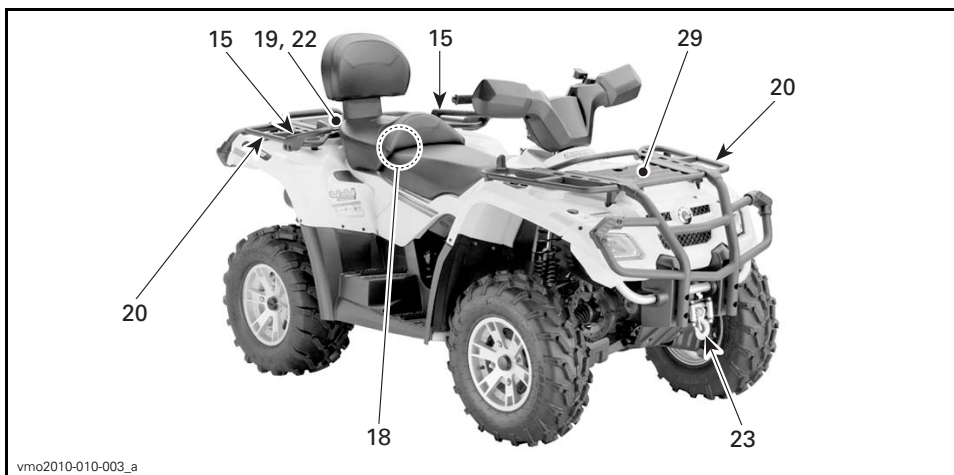
RENSEIGNEMENTS SUR LE VÉHICULE

COMMANDES, INSTRUMENTS ET ÉQUIPEMENT

REMARQUE: Certains instruments, équipement ou commandes sont offerts en option.



TYPIQUE — MODÈLES 1 PLACE

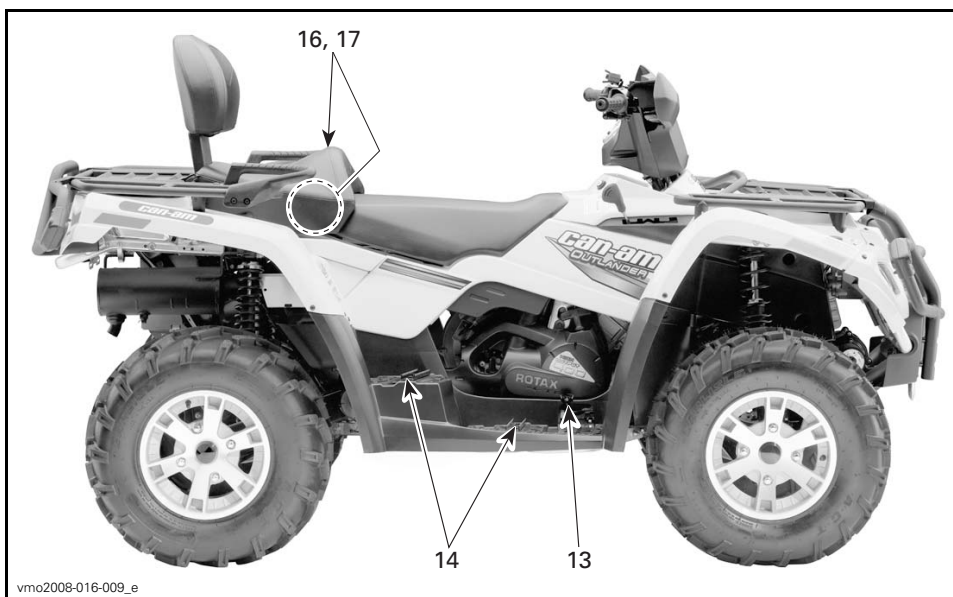


TYPIQUE — MODÈLES 2 PLACES



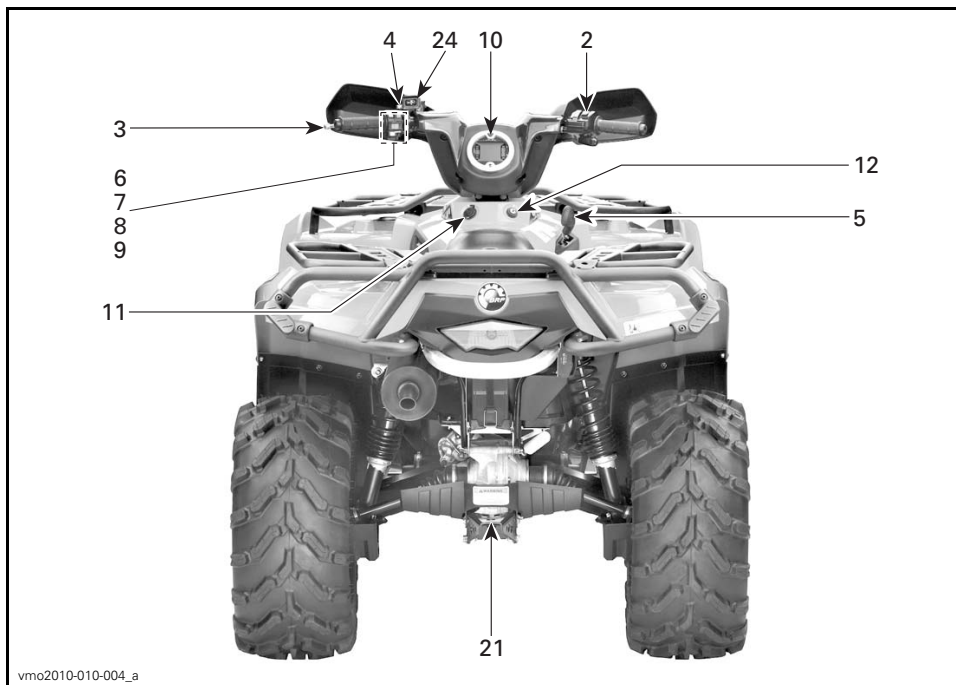
vmo2008-019-052_f

TYPIQUE — MODÈLES 1 PLACE



vmo2008-016-009_e

TYPIQUE — MODÈLES 2 PLACES



vmo2010-010-004_a

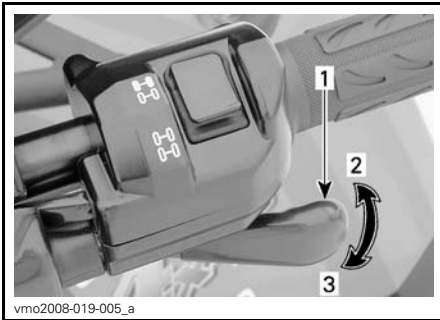
TYPIQUE — TOUS LES MODÈLES

1) Manette d'accélérateur

La manette d'accélérateur est située sur la droite du guidon.

Quand on presse cette manette, le régime du moteur augmente, ce qui permet à la transmission d'embrayer à la vitesse sélectionnée.

Lorsqu'on la relâche, le moteur retourne au régime de ralenti et le véhicule ralentit graduellement.



TYPIQUE

1. Manette d'accélérateur
2. Pour accélérer
3. Pour ralentir

2) Sélecteur de mode 2 ou 4 roues motrices

Le sélecteur de mode 2 ou 4 roues motrices est situé sur la droite du guidon.

Ce sélecteur permet de choisir le mode 2 ou 4 roues motrices lorsque le véhicule est arrêté.



TYPIQUE

1. Sélecteur
2. Position 2 roues motrices
3. Position 4 roues motrices

AVIS Il faut arrêter le véhicule pour enclencher ou déclencher le sélecteur de mode 2 ou 4 roues motrices. Le véhicule peut subir des dommages mécaniques si le sélecteur est enclenché ou déclenché lorsqu'il est en mouvement.

AVIS Si les roues arrière patinent, relâcher l'accélérateur et attendre que le moteur retourne au ralenti avant de sélectionner le mode 4 roues motrices.

Le mode 4 roues motrices est activé lorsque le sélecteur se trouve vers le bas.



MODE 4 ROUES MOTRICES

Pour désactiver le mode 4 roues motrices, appuyer sur le sélecteur 2 roues motrices.



MODE 2 ROUES MOTRICES

Quand le sélecteur est à la position 2 roues motrices, le véhicule est en mode 2 roues motrices en tout temps.

3) Manette de frein gauche

La manette de frein est située sur la gauche du guidon.

Quand on presse cette manette, on actionne les freins avant et arrière.

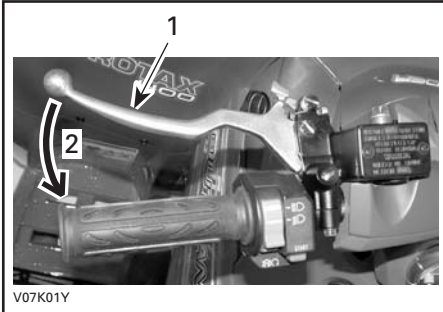
Quand on la relâche, elle doit retourner à sa position initiale.

La puissance de freinage est proportionnelle à la force exercée sur la manette.

Tout en lisant le présent Guide du conducteur, se souvenir que:

⚠ AVERTISSEMENT

Avvertit d'une situation comportant des risques qui pourrait provoquer de graves blessures, y compris la possibilité de décès, si on ne l'évitait pas.

**TYPIQUE**

1. Manette de frein
2. Pour serrer les freins

REMARQUE: Comme c'est le cas pour les autres véhicules sur roues, le poids du véhicule se transfère aux roues avant quand on freine. Pour un meilleur freinage, le système de freinage exerce une force supérieure sur les roues avant. Ceci influence la maniabilité du véhicule et la direction lorsqu'on freine vigoureusement. Il est important d'en tenir compte lorsqu'on freine.

4) Frein de stationnement

Le frein de stationnement est situé sur la gauche du guidon.

Quand on actionne ce dispositif, il immobilise le véhicule. Il est utile lorsqu'on doit verrouiller le frein, par exemple lors d'un virage en «K», lors du remorquage ou quand le véhicule n'est pas utilisé.

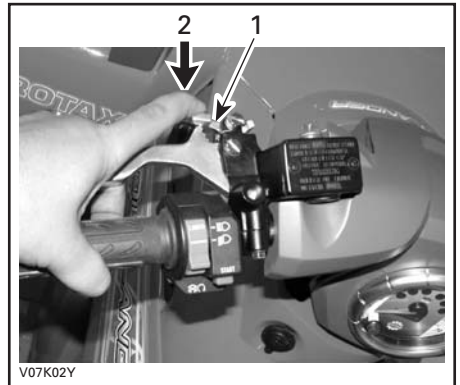
⚠ AVERTISSEMENT

Il est important d'actionner le frein de stationnement et de placer le levier sélecteur à la position de stationnement (P) lorsque le véhicule n'est pas utilisé.

⚠ AVERTISSEMENT

S'assurer que le frein de stationnement est complètement relâché avant d'utiliser le véhicule. Circuler alors que le frein est serré en raison d'une pression constante sur la manette (frottement des plaquettes) peut endommager le système de freinage, causer la défaillance des freins ou un feu.

Pour enclencher le mécanisme: Presser la manette de frein et la maintenir ainsi tout en déplaçant le levier de verrouillage. La manette de frein reste maintenant enclenchée et serre les freins.

**TYPIQUE**

1. Levier de verrouillage des freins
2. Presser pour actionner le frein de stationnement

REMARQUE: On peut régler le levier de verrouillage à plusieurs positions.

AVIS La position du frein de stationnement varie en fonction de l'usure des plaquettes de frein. Vérifiez que le véhicule est immobilisé sécuritairement lorsque le frein de stationnement est serré.

Pour déverrouiller le mécanisme: Presser la manette de frein. Le levier de verrouillage devrait revenir automatiquement à sa position initiale. La manette de frein devrait revenir à la position de repos. Toujours déverrouiller le frein de stationnement avant de mettre le VTT en marche.

5) Levier sélecteur

Le levier sélecteur est situé sur la droite du véhicule à proximité de la colonne de direction.

Ce levier comporte cinq positions: «P», «R», «N», «H» et «L».

Pour changer la position du levier, immobiliser le véhicule, actionner les freins puis amener le levier à la position voulue. Ne pas forcer le levier. S'il est impossible de bouger le levier, faire un mouvement de va-et-vient au véhicule pour bouger les engrenages de la transmission, puis réessayer.



POSITIONS DU LEVIER

AVIS Immobiliser le véhicule et serrer les freins avant de déplacer le levier sélecteur.

P: Stationnement

Dans cette position, la transmission est bloquée et contribue à empêcher tout déplacement du véhicule. Mettre le levier à cette position lorsque le véhicule n'est pas en marche. Dans certains cas, on peut devoir faire un mouvement de va-et-vient au véhicule pour déplacer les engrenages de la transmission et l'enclencher en position «P».

R: Marche arrière

Cette position permet au véhicule de reculer. La vitesse du véhicule est alors limitée.

⚠ AVERTISSEMENT

Avant de mettre le véhicule en marche arrière «R», s'assurer que la voie est bien libre derrière le véhicule. Il est recommandé de s'asseoir lorsqu'on recule. Éviter de se tenir debout. Son corps pourrait basculer vers l'avant sur la manette d'accélérateur alors qu'on recule, ce qui ferait soudainement accélérer le VTT.

N: Point mort

Cette position débraille la transmission afin de permettre de déplacer le véhicule manuellement.

H: Haute vitesse

Sélectionne l'engrenage de grande vitesse dans la boîte de vitesses. C'est la position qui correspond à la vitesse normale de conduite. Elle permet d'atteindre la vitesse de pointe.

L: Basse vitesse

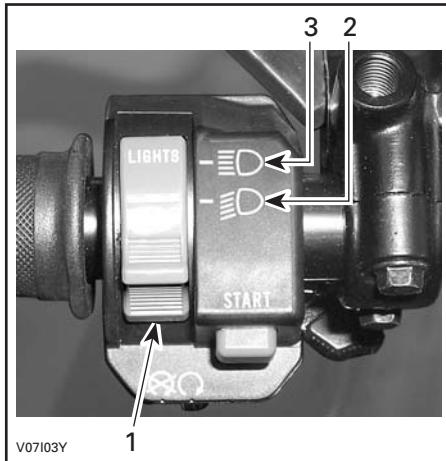
Sélectionne l'engrenage de petite vitesse dans la boîte de vitesses. C'est la position de travail. Elle permet de se déplacer lentement, avec une adhérence et une puissance maximales.

REMARQUE: Utiliser la petite vitesse pour tirer une charge ou monter une pente abrupte.

6) Interrupteur des phares

L'interrupteur des phares est situé sur la gauche du guidon.

Ce commutateur permet de choisir le faisceau des phares.



FONCTIONS DU COMMUTATEUR DE PHARE

1. Commutateur de phare
2. Feu de croisement et feu arrière
3. Feu de route et feu arrière

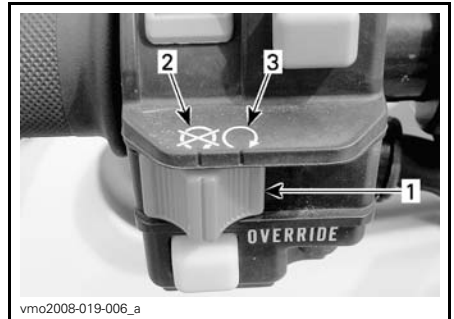
7) Interrupteur d'arrêt d'urgence du moteur

L'interrupteur d'arrêt d'urgence du moteur est situé sur la gauche du guidon.

On utilise l'interrupteur d'arrêt d'urgence du moteur pour arrêter le moteur ou en cas d'urgence.

Pour arrêter le moteur, relâcher complètement la manette d'accélérateur et utiliser l'interrupteur d'arrêt du moteur.

Dès leur première sortie, les conducteurs doivent se familiariser avec ce dispositif en l'actionnant à plusieurs reprises pour arrêter le moteur, et ils devraient continuer à l'utiliser par la suite. Ils développeront ainsi un réflexe qui leur sera très utile en cas d'urgence.



TYPIQUE

1. Interrupteur d'arrêt d'urgence du moteur
2. Position «STOP»
3. Position «RUN»

8) Bouton de démarrage du moteur

Le bouton de démarrage du moteur est situé sur la gauche du guidon.

Bouton utilisé pour faire démarrer le moteur.

Pour faire démarrer le moteur, maintenir ce bouton enfoncé. Le relâcher aussitôt le moteur démarré.

Se reporter à la rubrique **DÉMARRAGE DU MOTEUR** dans le chapitre **INSTRUCTIONS D'UTILISATION** pour la méthode appropriée de démarrage du moteur.



1. Bouton de démarrage du moteur

9) Dispositif de neutralisation

Le dispositif de neutralisation est situé sur la gauche du guidon.

Ce bouton sert à neutraliser le limiteur de régime pour obtenir une puissance accrue.

Appuyer sur ce bouton et le tenir enfoncé, puis actionner progressivement la manette d'accélérateur.

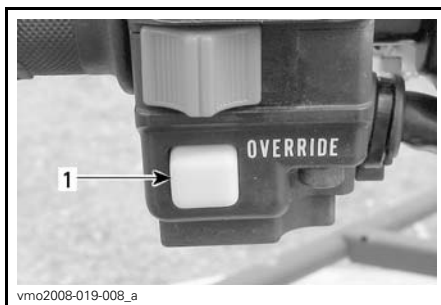
REMARQUE: Lorsqu'on utilise la fonction de neutralisation, le message **VERRIDE** (neutralisation) s'affichera sur l'indicateur multifonctionnel pour confirmer que la fonction est active.

⚠ AVERTISSEMENT

Ne jamais appuyer sur le bouton de neutralisation lorsque la manette d'accélérateur est déjà actionnée. Cela pourrait causer une perte de contrôle.

⚠ AVERTISSEMENT

Si on recule dans une pente, la gravité peut faire augmenter la vitesse du véhicule au-delà de la vitesse maximale en marche arrière.



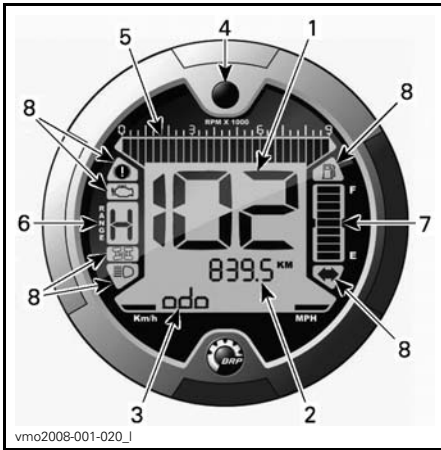
1. Bouton de neutralisation

10) Indicateur multifonctionnel

L'indicateur multifonctionnel est situé au centre du guidon.

⚠ AVERTISSEMENT

Procéder au choix des affichages numériques, des modes de fonctionnement du système ou à la modification de réglages ne devrait se faire que lorsque le véhicule est arrêté. Modifier diverses fonctions en conduisant n'est pas recommandé puisque cela détourne votre attention de ce qui se passe autour.



TYPIQUE

1. Affichage 1 (indicateur de vitesse)
2. Affichage 2 (mode)
3. Affichage 3 (mode/message)
4. Bouton sélecteur d'affichage
5. Tachymètre
6. Affichage de la position de la transmission
7. Affichage du niveau d'essence
8. Voyants



1. Unité de mesure

Sélection de la langue

L'indicateur se règle en différentes langues.

S'adresser à un concessionnaire Can-Am autorisé pour faire régler la langue.

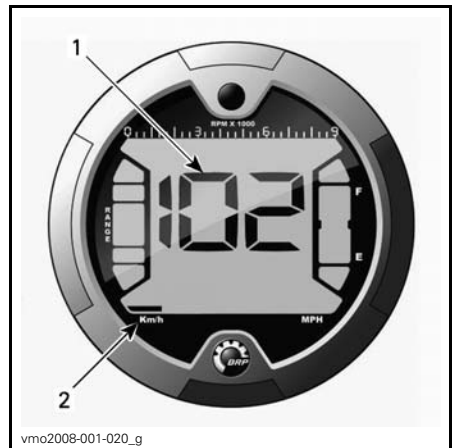
Choix de l'unité de mesure (MPH ou km/h)

Cet indicateur multifonctionnel a été réglé en unités métriques en usine, mais on peut aussi le régler en unités impériales; voir un concessionnaire Can-Am autorisé pour régler les unités.

REMARQUE: Le changement d'unités de mesure s'applique à toutes les fonctions.

Affichage 1 (indicateur de vitesse)

Affiche la vitesse du véhicule.



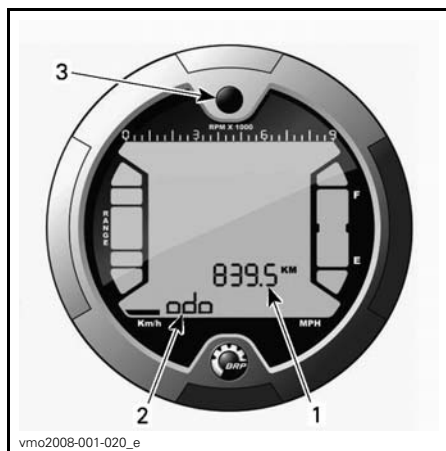
1. La vitesse du véhicule
2. Unité de mesure

Affichage 2 (mode)

Lorsqu'on appuie sur le bouton sélecteur, les modes suivants peuvent s'afficher :

- Odomètre (ODO)
- Totalisateur journalier (TRIP)
- Compteur horaire (TRIP TIME)
- Compteur horaire du véhicule (ENGINE HOURS)
- Régime du moteur (RPM)
- Horloge (CLOCK).

REMARQUE: Une abréviation du mode choisi sera affichée dans le mode « affichage 3 » (voir les abréviations entre parenthèses).



1. Affichage 2 (mode)
2. Affichage 3 (mode/message)
3. Bouton sélecteur

Odomètre

Enregistre la distance totale parcourue.

Totalisateur journalier

Enregistre la distance parcourue depuis la dernière remise à zéro.

Appuyer sur le bouton sélecteur et le TENIR pour remettre la donnée à zéro.

Totalisateur d'heures

Enregistre le temps de fonctionnement du véhicule à partir du moment où le système électrique est activé (depuis la dernière remise à zéro).

Appuyer sur le bouton sélecteur et le TENIR pour remettre la donnée à zéro.

Totalisateur d'heures du moteur

Enregistre le temps de fonctionnement du moteur.

Régime du moteur

Mesure le nombre de tours/minute du moteur (tr/mn).

Horloge

Elle indique l'heure.

Procéder comme suit pour régler l'heure :

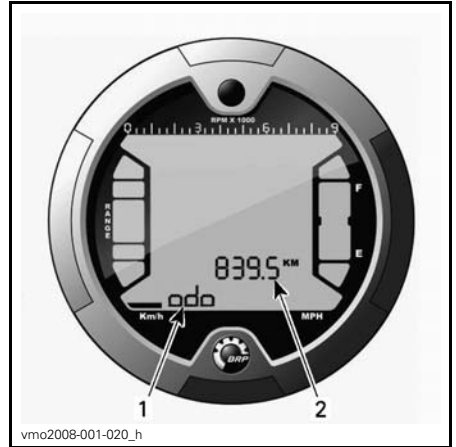
Sélectionner l'affichage de l'horloge puis utiliser le bouton sélecteur pour régler l'horloge.



1. Bouton sélecteur d'affichage
2. Heure (affichage 2)
3. AM/PM (format 12 heures)
4. Message RÉGLER L'HEURE (affichage 3)

Affichage 3 (mode/message)

Ce mode indique l'abréviation du mode sélectionné à l'affichage 2, ou affiche un message à l'intention du conducteur si une anomalie survient.



1. Affichage 3 (mode/message)
2. Affichage 2 (mode)

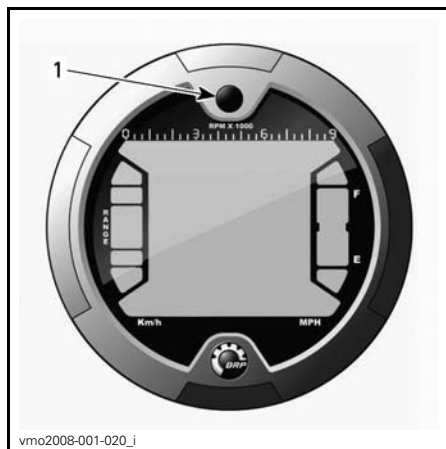
1. Appuyer sur le bouton sélecteur et le TENIR («SET TIME» apparaîtra sur l'affichage 3).
2. Choisir le format 12 heures (12H) ou 24 heures (24H) en appuyant sur le bouton.
3. Si on a sélectionné le format 12 heures, choisir AM «A» ou PM «P» en appuyant sur le bouton.
4. Appuyer sur le bouton et le TENIR.
5. Choisir le premier chiffre de l'heure en appuyant sur le bouton.
6. Appuyer sur le bouton et le TENIR.
7. Choisir le deuxième chiffre de l'heure en appuyant sur le bouton.
8. Appuyer sur le bouton et le TENIR.
9. Choisir le premier chiffre des minutes en appuyant sur le bouton.
10. Appuyer sur le bouton et le TENIR.
11. Choisir le deuxième chiffre des minutes en appuyant sur le bouton.
12. Appuyer sur le bouton pour sauvegarder le réglage («CLOCK» apparaîtra sur l'affichage 3).

Abréviation des modes

- ODO (totalisateur général)
- TRIP (totalisateur journalier)
- TRIP TIME (totalisateur d'heures)
- ENGINE HOURS (totalisateur d'heures du moteur)
- RPM (nombre de tours/minute du moteur)
- CLOCK (horloge).

Bouton sélecteur d'affichage

Sert à naviguer d'un mode à l'autre ou à remettre des données à zéro selon la fonction choisie.

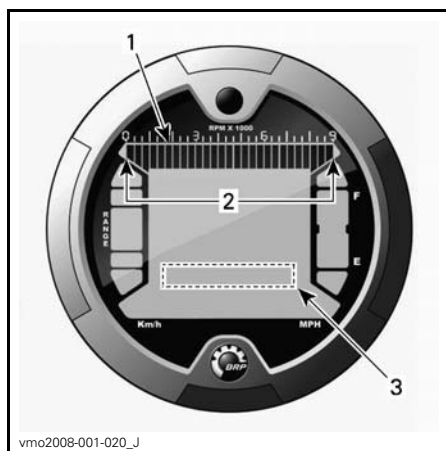


1. Bouton sélecteur

Tachymètre

Mesure le nombre de tours/minute du moteur (tr/mn). Multiplier par 1000 pour obtenir le régime réel.

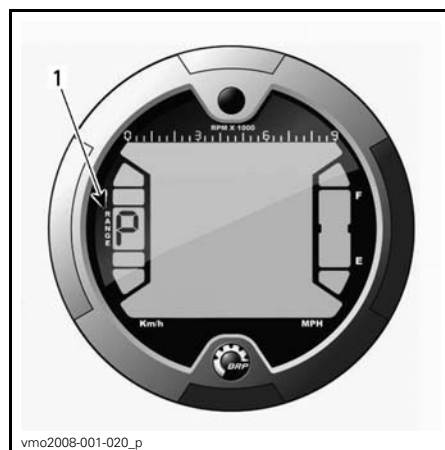
REMARQUE: On peut aussi afficher le régime du moteur avec l'affichage 2 (mode). Voir *AFFICHAGE 2 (MODE)* dans cette rubrique.



1. Tachymètre
2. Niveau de fonctionnement
3. Tachymètre (affichage 2 (mode))

Affichage de la position de la transmission

Indique la position de la transmission.



1. Position de la transmission

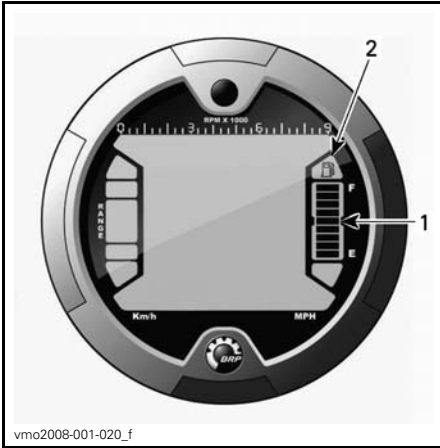
AFFICHAGE	FONCTION
P	Stationnement
R	Marche arrière
N	Point mort

REMARQUE: Il n'y a aucun message lorsqu'on sélectionne un rapport de marche avant. Lorsqu'on aperçoit la lettre «E» sur cet affichage, il y a une erreur de communication électrique. Communiquer avec un concessionnaire Can-Am autorisé.

Affichage du niveau d'essence

Cet indicateur à barres indique la quantité d'essence qui reste dans le réservoir.

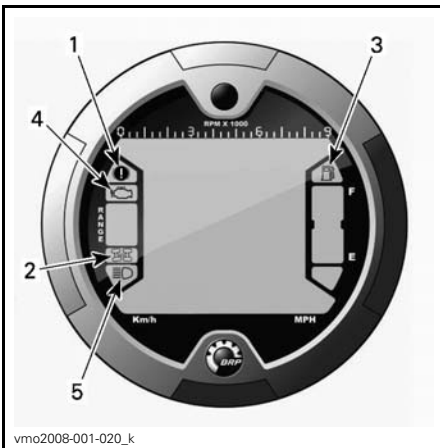
De plus, lorsqu'il ne reste qu'une seule barre, un voyant s'allume pour signaler un bas niveau d'essence.



1. Affichage du niveau d'essence
2. Voyant de bas niveau d'essence






Voyants

REMARQUE: Consulter aussi le *TABLEAU DES MESSAGES DE L’AFFICHAGE 3 (MODE/MESSAGE)* pour plus de détails sur les messages.



1. Voyant du frein de stationnement
2. Voyant du mode 4 roues motrices
3. Voyant de bas niveau d'essence
4. Voyant d'anomalie moteur (check engine)
5. Voyant des feux de route

Description:

-  Le frein de stationnement est activé.
-  Le mode 4 roues motrices est activé.
-  Bas niveau d'essence. Il reste environ 2.0 L d'essence dans le réservoir.
-  Anomalie moteur et fonctionnement du système D.E.S.S.
-  Feux de route en fonction.

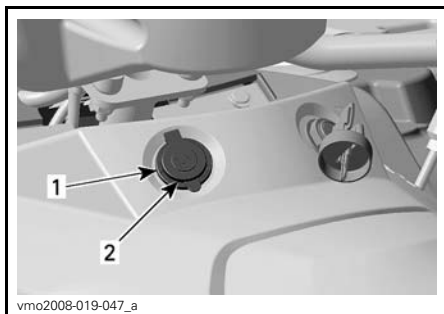
11) Prise 12 volts

La prise 12 volts est située au centre du panneau près de la colonne de direction.

Cette prise est commode pour alimenter un projecteur ou un autre équipement portable.

Enlever le capuchon pour brancher un accessoire dans la prise. Remettre le couvercle en place après utilisation pour protéger la prise contre les intempéries.

Ne pas dépasser la capacité nominale de la prise. Se reporter à *FICHES TECHNIQUES*.



1. Prise 12 volts
2. Capuchon

Une autre alimentation auxiliaire permet de brancher des accessoires supplémentaires.

Ce connecteur est caché sous la console du conducteur. S'adresser à un concessionnaire Can-Am autorisé pour plus de détails.

12) Interrupteur d'allumage

L'interrupteur d'allumage est situé sur le panneau central à proximité de la colonne de direction.

Il s'agit d'un interrupteur à clé à trois positions.



POSITIONS DE L'INTERRUPTEUR D'ALLUMAGE

1. «OFF»
2. «ON» avec feux
3. «ON» sans feux

REMARQUE: L'interrupteur d'arrêt d'urgence du moteur neutralise l'interrupteur d'allumage. Vérifier que l'interrupteur d'arrêt d'urgence du moteur est à la position «RUN» (contact) pour que le circuit électrique puisse fonctionner.

Mettre la clé dans l'interrupteur et tourner à la position voulue.

Pour retirer la clé, la tourner à «OFF» et la retirer.

La position «ON» avec feux allume tous les phares et les feux, que le moteur soit en marche ou non. Se souvenir que si on laisse les feux allumés pendant que le moteur est arrêté, on risque de décharger la batterie. Toujours mettre la clé de contact à «OFF» après avoir arrêté le moteur.

Tout en lisant le présent Guide du conducteur, se souvenir que:

⚠ AVERTISSEMENT

Avvertit d'une situation comportant des risques qui pourrait provoquer de graves blessures, y compris la possibilité de décès, si on ne l'évitait pas.

REMARQUE: Bien qu'on puisse arrêter le moteur en tournant la clé de contact à OFF, on recommande de l'arrêter avec l'interrupteur d'arrêt d'urgence du moteur.

Système de sécurité à encodage numérique (D.E.S.S.)

Modèles nord-américains seulement

La clé d'allumage contient un circuit électronique qui lui confère un numéro de série électronique qui lui est propre.

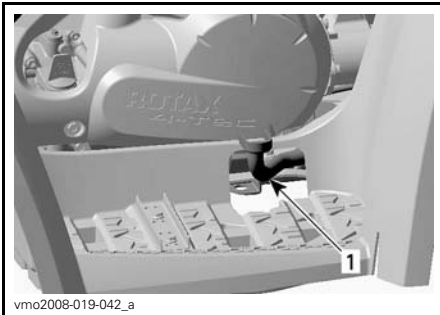
La clé d'allumage ne peut être utilisée sur un autre véhicule, tout comme la clé d'un autre véhicule ne peut être utilisée sur votre véhicule à moins qu'elle n'ait été programmée pour ce dernier.

Par conséquent, le D.E.S.S. est très flexible. On peut acheter des clés supplémentaires et les faire programmer pour son véhicule.

S'adresser à un concessionnaire Can-Am autorisé pour obtenir des clés supplémentaires.

13) Pédale de frein

La pédale de frein est située sur la droite du véhicule à proximité du moteur.



vmo2008-019-042_a

TYPIQUE

1. Pédale de frein

Lorsqu'on actionne la pédale de frein, le frein arrière est serré.

Lorsqu'on la relâche, elle doit retourner à sa position initiale.

La puissance de freinage est proportionnelle à la force exercée sur la pédale.

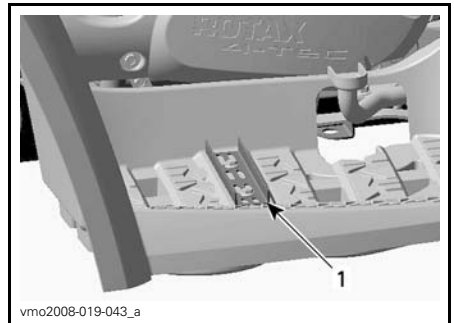
REMARQUE: Le freinage arrière a aussi un effet sur les roues avant, par l'intermédiaire du groupe d'entraînement lorsque le système 4 roues motrices est engagé.

La pédale de frein n'actionne que le frein arrière. Si la manette de frein fait défaut, le frein arrière est actionné en appuyant sur la pédale de frein.

14) Repose-pied

Les repose-pieds sont situés à gauche et à droite du véhicule à proximité du moteur.

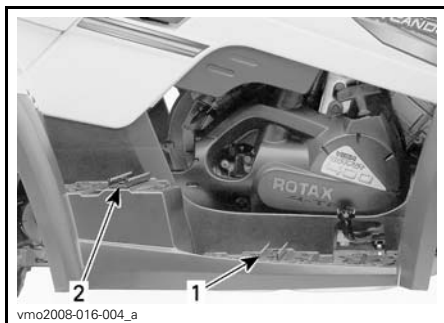
Utiliser cette zone pour maintenir la stabilité de vos pieds et celle du passager (modèles 2 places).



vmo2008-019-043_a

MODÈLES 1 PLACE

1. Repose-pied



vmo2008-016-004_a

MODÈLES 2 PLACES

1. Repose-pied du conducteur
2. Repose-pied du passager

15) Poignées de maintien

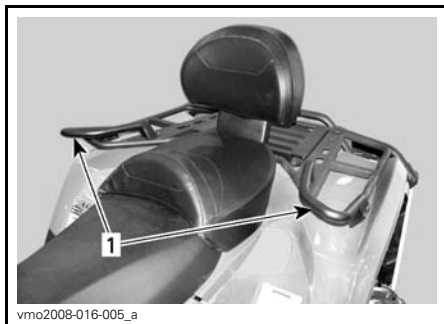
Les poignées de maintien sont situées à droite et à gauche du siège du passager.

Modèles 2 places

Le passager doit s'agripper aux poignées pendant que le véhicule se déplace.

AVERTISSEMENT

Le passager doit toujours tenir fermement les poignées de maintien; ne pas s'agripper au conducteur. Il doit aussi mettre ses pieds sur les repose-pieds.



vmo2008-016-005_a

1. Poignées

16) Siège du passager

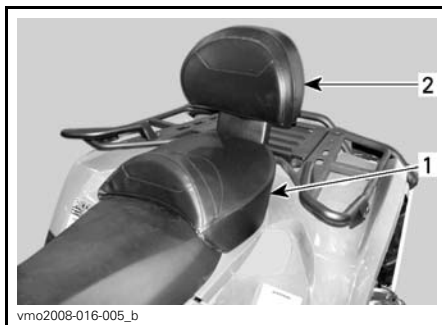
Modèles 2 places

AVERTISSEMENT

Ne jamais conduire le véhicule sans que le siège du passager ne soit correctement installé.

Le siège du passager est conçu spécialement pour qu'UN (1) passager puisse faire une randonnée agréable en toute sécurité.

Le dossier intégré soutient le dos au cours de la randonnée.

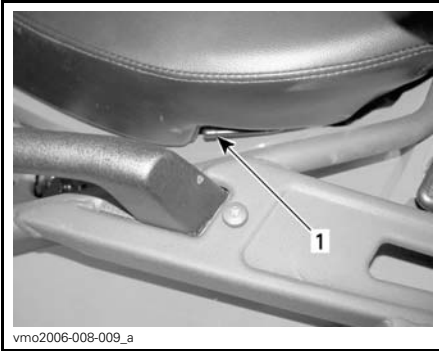


vmo2008-016-005_b

1. Siège du passager
2. Dossier intégré

Dépose du siège du passager

Tirer sur un des leviers du siège du passager. Ces leviers se trouvent sous la partie arrière du siège à gauche et à droite.



vmo2006-008-009_a

CÔTÉ GAUCHE ILLUSTRÉ

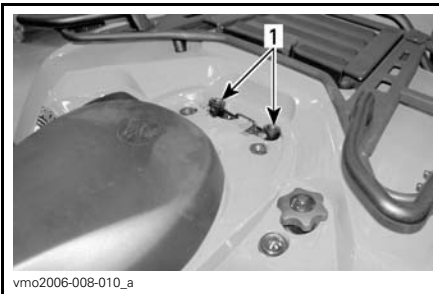
1. Loquet de siège

Soulever délicatement le siège vers l'arrière.

Continuer de soulever le siège jusqu'à pouvoir dégager le mécanisme de retenue avant, puis retirer complètement le siège du passager.

Pose du siège du passager

Insérer les tubes de positionnement du siège de passager dans les trous correspondants de l'aile arrière.



vmo2006-008-010_a

TYPIQUE

1. Trous pour les tubes de positionnement

Après avoir bien placé le siège, appuyer fermement dessus pour le bloquer en place.

REMARQUE: Un déclic très évident se fera sentir. Vérifier si le siège est solidement verrouillé en tirant dessus.

⚠ AVERTISSEMENT

Il est primordial pour la sécurité de son passager de s'assurer que le siège du passager est solidement fixé en le tirant vers l'arrière et le haut à plusieurs reprises.

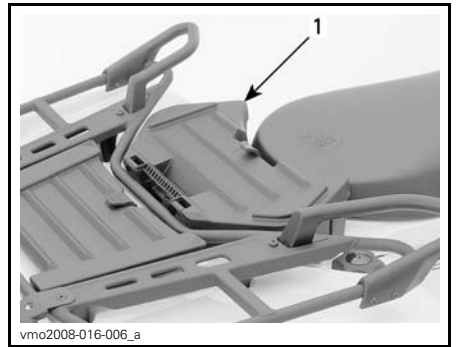
17) Boîte de rangement

Modèles 2 places

⚠ AVERTISSEMENT

Ne jamais conduire le véhicule sans que la boîte de rangement ne soit correctement installée.

La boîte de rangement permet de convertir ce véhicule en véhicule à un utilisateur et d'accroître la capacité de chargement.



vmo2008-016-006_a

1. Boîte de rangement

Le véhicule se convertit facilement; il suffit d'enlever le siège du passager, puis d'installer la boîte de rangement.

⚠ AVERTISSEMENT

Sans le siège du passager, le véhicule devient un véhicule à UN UTILISATEUR (modèle 1 place) et AUCUN PASSAGER ne doit monter sur le véhicule. NE JAMAIS rouler avec un passager sur la boîte de rangement.

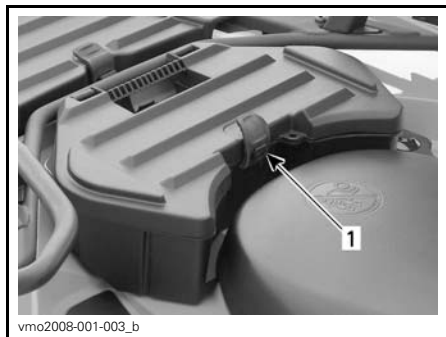
Pose de la boîte de rangement

Déposer le siège du passager; se reporter à *DÉPOSE DU SIÈGE DU PASSAGER*.

Placer la boîte sur l'aile arrière.

Après avoir bien placé la boîte, appuyer fermement dessus pour la bloquer en place.

Pour ouvrir la boîte, décrocher l'attache de caoutchouc.



1. Attache de caoutchouc

Dépose de la boîte de rangement

Tirer sur la courroie pour détacher la boîte de rangement.

Enlever la boîte.

Reposer le siège du passager; se reporter à *POSE DU SIÈGE DU PASSAGER*.

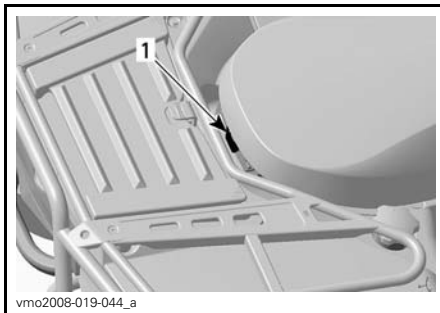


1. Courroie

18) Loquet du siège du conducteur

Il permet de déposer le siège du conducteur pour accéder au compartiment moteur.

REMARQUE: Avant d'enlever le siège du conducteur, il faut déposer le siège du passager.



MODÈLES 1 PLACE
1. Loquet de siège



vmo2006-008-011_a

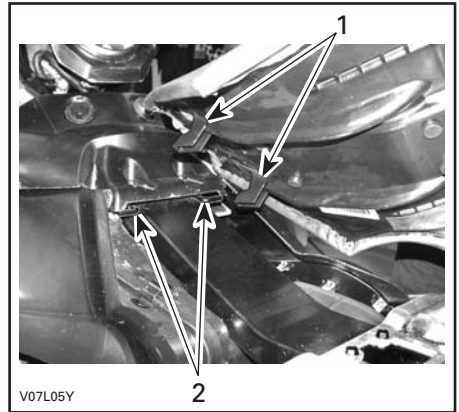
MODÈLES 2 PLACES**1. Loquet de siège****Dépose du siège**

Pousser le loquet vers l'avant tout en soulevant doucement l'arrière du siège. Tirer le siège vers l'arrière. Continuer de soulever le siège jusqu'à ce qu'on puisse dégager le mécanisme de retenue avant, puis retirer complètement le siège.

Pose du siège

Insérer les pattes avant du siège dans les crochets du cadre. Après avoir bien placé le siège, appuyer fermement dessus pour le bloquer en place.

REMARQUE: Un déclic très évident se fera sentir. Vérifier si le siège est solidement verrouillé en tirant dessus.



V07L05Y

1. Insérer les pattes dans les crochets
2. Crochets

⚠ AVERTISSEMENT

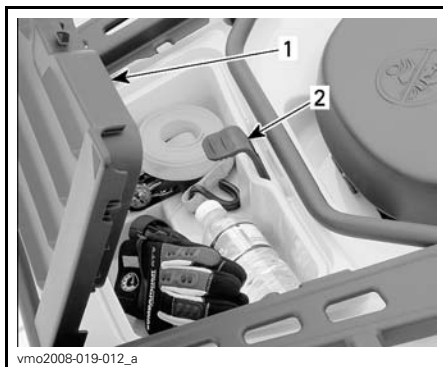
Il est primordial pour la sécurité du conducteur de s'assurer que le siège du conducteur est solidement fixé en le tirant vers l'arrière et le haut à plusieurs reprises.

19) Compartiment de rangement arrière

Ce compartiment est commode pour transporter des effets personnels (bougies de rechange, trousse de premiers soins, etc.).

Pour ouvrir le panneau, tirer sur le loquet, puis soulever et enlever complètement le panneau au besoin.

Le compartiment comporte un bouchon de vidange. Lorsque nécessaire, enlever le bouchon pour évacuer tout liquide. Reposer le bouchon une fois cela fait.



TYPIQUE — MODÈLES 1 PLACE

1. Couverture du compartiment de rangement arrière
2. Loquet

⚠ AVERTISSEMENT

Lorsque le moteur est en marche, placer le levier sélecteur en position «P» avant d'ouvrir le compartiment de rangement. Ne jamais y laisser d'objets lourds ou fragiles mal arrimés. Accrocher les attaches du couvercle avant de démarrer le véhicule. Si on enlève le couvercle pour augmenter la contenance du compartiment, s'assurer que le contenu est bien arrimé et qu'il ne sera pas éjecté si le véhicule roule à bonne vitesse en terrain cahoteux. Ralentir.

20) Porte-bagages

Les porte-bagages sont commodes pour transporter de l'équipement ou différents matériaux. Ne jamais les utiliser pour transporter un passager.

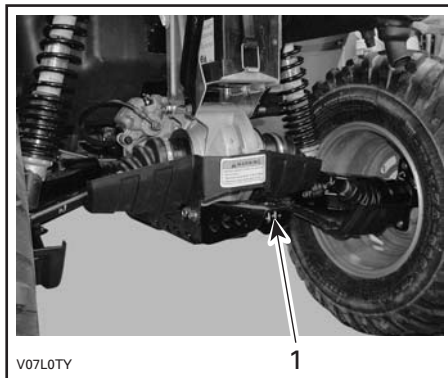
⚠ AVERTISSEMENT

- Ne jamais transporter un passager sur le porte-bagages.
- Voir à ce que la charge ne nuise pas au champ de vision ni à la direction.
- Ne pas surcharger le véhicule.
- Bien arrimer le matériel et voir à ce qu'il ne déborde pas du véhicule.

Se reporter à *FICHES TECHNIQUES* pour les recommandations sur le poids de la charge.

21) Attelage de remorque

Cet attelage est commode pour poser une rotule de remorquage ou d'autres équipements. Installer une rotule de grosseur recommandée par le fabricant de la remorque. Consulter la section *FICHES TECHNIQUES* pour connaître les charges admissibles et les recommandations de remorquage.



1. Attelage de remorque

⚠ AVERTISSEMENT

Installer la rotule de la grosseur qui convient à l'équipement à remorquer.

REMARQUE: Suivre les instructions du fabricant pour fixer la rotule correctement.

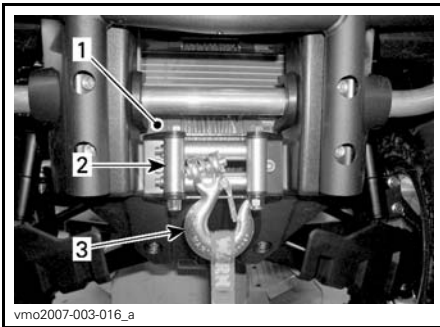
22) Trousse d'outils

La trousse d'outils est dans le compartiment de rangement arrière. Elle comprend les outils pouvant servir à l'entretien de base, ce Guide du conducteur et le *GUIDE DE BASE DES TECHNIQUES DE TREUILLAGE* (modèles XT).

23) Treuil

Modèles XT

Pour les directives de fonctionnement appropriées du treuil, se reporter au *GUIDE DE BASE DES TECHNIQUES DE TREUILLAGE* du véhicule.



1. Treuil
2. Guide-câble à rouleaux
3. Crochet

24) Interrupteur de commande du treuil

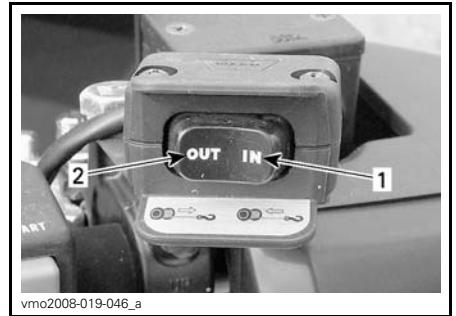
Modèles XT

Cet interrupteur sert à dérouler ou à ramener le câble du treuil.

Pour dérouler le câble, appuyer sur la gauche de l'interrupteur.

Pour enrouler le câble, appuyer sur la droite de l'interrupteur.

Se reporter au *GUIDE DE BASE DES TECHNIQUES DE TREUILLAGE* pour connaître les directives de fonctionnement appropriées.



TYPIQUE

1. Enroulement
2. Déroulement

25) Télécommande de treuil

Modèles XT

Une télécommande est fournie avec le véhicule pour faciliter l'utilisation du treuil.

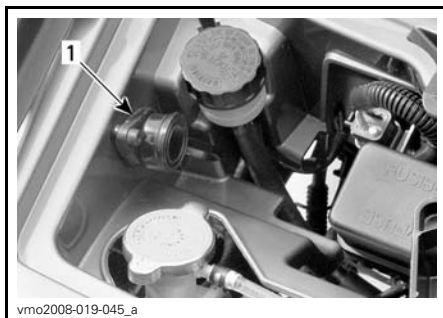
La télécommande se trouve sous le panneau du compartiment d'entretien avant.



COMPARTIMENT D'ENTRETIEN AVANT

1. Télécommande de treuil

Pour utiliser la télécommande de treuil au lieu de l'interrupteur de commande du guidon, brancher la télécommande à l'endroit prévu dans le compartiment d'entretien avant.



COMPARTIMENT D'ENTRETIEN AVANT

1. Prise de la télécommande

Se reporter au *GUIDE DE BASE DES TECHNIQUES DE TREUILLAGE* pour connaître les directives de fonctionnement appropriées.

Tout en lisant le présent Guide du conducteur, se souvenir que:

⚠ AVERTISSEMENT

Avvertit d'une situation comportant des risques qui pourrait provoquer de graves blessures, y compris la possibilité de décès, si on ne l'évitait pas.

CARBURANT

Essence recommandée

Utiliser de l'essence sans plomb, vendue dans la plupart des stations-service, ou du carburant oxygéné contenant un maximum de 10% d'éthanol ou de méthanol. L'essence utilisée doit présenter l'indice d'octane minimum recommandé suivant.

INDICE D'OCTANE MINIMUM	
En Amérique du Nord	87 (R + M)/2
Ailleurs qu'en Amérique du Nord	92 RON

AVIS Ne jamais employer d'autres carburants. L'utilisation de carburant inadéquat peut occasionner une réduction des performances du véhicule et endommager des composants importants du système d'alimentation et du moteur.

Méthode de remplissage

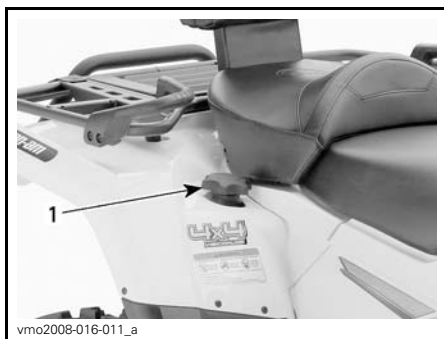
AVERTISSEMENT

- Arrêter le moteur avant de faire le plein. Retirer le bouchon avec précaution.
- Si on est en présence de pression différentielle (sifflement lorsqu'on desserre le bouchon du réservoir), faire vérifier et/ou réparer le véhicule avant de l'utiliser.
- Le carburant est inflammable et explosif dans certaines conditions.
- Ne jamais vérifier le niveau d'essence à la lueur d'une flamme.
- Ne pas fumer. Tenir loin des flammes et des étincelles.
- Travailler dans un endroit bien aéré.
- Ne jamais remplir le réservoir d'essence pour ensuite laisser le véhicule exposé à la chaleur. Lorsque la température augmente, le carburant se dilate et risque de déborder.
- Essuyer toute essence répandue.

AVIS Ne jamais rien placer sur le bouchon du réservoir; cela pourrait obstruer l'orifice d'aération et le moteur pourrait avoir des ratés.

1. Arrêter le moteur.
2. Ne permettre à personne de demeurer assis sur le véhicule pendant le remplissage.
3. Enlever le bouchon du réservoir d'essence en le desserrant dans le sens antihoraire.

4. Insérer le bec dans le goulot de remplissage.
5. Verser l'essence lentement afin que l'air puisse s'échapper du réservoir et éviter que l'essence ne refoule. Éviter de répandre de l'essence.
6. Cesser de remplir lorsque l'essence atteint le bas du goulot de remplissage. **Ne pas trop remplir.**
7. Bien serrer le bouchon de réservoir d'essence dans le sens horaire.



1. Bouchon de réservoir d'essence

PÉRIODE DE RODAGE

Fonctionnement pendant le rodage

Il est nécessaire d'assurer une période de rodage de 10 heures ou 300 km.

Après la période de rodage, faire vérifier le véhicule par un concessionnaire Can-Am autorisé. Se référer à la section *ENTRETIEN*.

Moteur

Au cours de la période de rodage, éviter :

- De circuler à plein régime.
- D'actionner l'accélérateur à plus du 3/4 de sa course.
- Les accélérations intenses.
- De rouler à la même vitesse sur de longues périodes.
- La surchauffe du moteur.

Toutefois, de brèves accélérations à plein régime et de fréquentes variations de vitesse contribuent à un bon rodage.

Freins

AVERTISSEMENT

Des freins neufs ne fonctionneront à leur pleine capacité qu'après une période de rodage. L'efficacité des freins peut être réduite; la prudence est de mise.

Courroie

Une courroie neuve requiert une période de rodage de 50 km.

Au cours de la période de rodage, éviter :

- D'accélérer ou de décélérer vigoureusement.
- De tirer une charge.
- De circuler à plein régime.

CONSIGNES D'UTILISATION

Démarrage du moteur

Le moteur ne démarre que si le levier sélecteur est à «P» ou «N».

REMARQUE: Pour plus de commodité, un dispositif de neutralisation permet de démarrer le moteur à n'importe quelle position du levier sélecteur. Appuyer de façon continue sur la manette de frein ou sur la pédale de frein tout en appuyant sur le bouton de démarrage du moteur.

Mettre la clé dans l'interrupteur d'allumage et la tourner à «ON».

Mettre l'interrupteur d'arrêt d'urgence du moteur à «RUN».

Appuyer sur la pédale de frein et la maintenir dans cette position.

Appuyer sur le bouton de démarrage du moteur et le maintenir jusqu'à ce que le moteur démarre.

AVIS Ne pas appuyer sur le bouton de démarrage du moteur plus de 30 secondes. Laisser refroidir le démarreur entre les tentatives de démarrage. Prendre garde de mettre la batterie à plat.

Relâcher le bouton de démarrage dès que le moteur démarre.

REMARQUE: Lorsque la batterie est à plat, on ne peut démarrer le moteur. Faire recharger ou remplacer la batterie.

Changement de rapport

Laisser le moteur tourner au ralenti pour qu'il se réchauffe.

Appliquer les freins et sélectionner la gamme de vitesse voulue (H ou L).

Relâcher le frein de stationnement.

REMARQUE: Il faut serrer les freins pour pouvoir mettre le levier sélecteur à «P».

Relâcher les freins.

Appuyer graduellement sur l'accélérateur pour augmenter le régime moteur et enclencher la transmission à changement de vitesse continu.

Inversement, lorsqu'on relâche l'accélérateur, le régime moteur diminue.

Utilisation du dispositif de neutralisation de la marche arrière

Lorsque le levier sélecteur est en position «R», le régime du moteur est limité, ce qui restreint la vitesse en marche arrière.

AVERTISSEMENT

Si on recule dans une pente, la gravité peut faire augmenter la vitesse du véhicule au-delà de la vitesse maximale en marche arrière.

Pour activer la fonction de neutralisation, appuyer et tenir le bouton de neutralisation, puis appuyer graduellement sur l'accélérateur pour que la puissance du moteur augmente.

Pour désactiver la fonction de neutralisation, relâcher l'accélérateur puis le bouton de neutralisation.

AVERTISSEMENT

Ne jamais appuyer sur le bouton de neutralisation si l'accélérateur n'est pas complètement relâché car on pourrait perdre la maîtrise du véhicule.

Arrêt du moteur

AVERTISSEMENT

Éviter de stationner le véhicule dans une pente.

Relâcher l'accélérateur et immobiliser le véhicule.

Actionner le frein de stationnement.

Mettre le levier sélecteur à «P».

Placer l'interrupteur d'arrêt d'urgence du moteur à «STOP».

Mettre la clé de contact à «OFF».

Retirer la clé de l'interrupteur d'allumage.

Que faire en cas de retournement du véhicule

Lorsque le véhicule a capoté ou reste incliné d'un côté, le remettre dans sa position normale de fonctionnement (sur ses 4 roues) et attendre 3 à 5 minutes avant de faire démarrer le moteur. Se reporter au chapitre *ENTRETIEN* et procéder à l'inspection suivante.

- Vérifier si le tube de vidange du boîtier de filtre à air contient de l'huile; s'il en contient, nettoyer le boîtier et le filtre à air.
- Vérifier le niveau d'huile à moteur et faire le plein au besoin.
- Vérifier le niveau de liquide de refroidissement et faire le plein au besoin.
- Faire démarrer le moteur. Si le message «LOW OIL» (bas niveau d'huile) apparaît et si le voyant d'anomalie moteur s'allume, arrêter le moteur immédiatement. Consulter un concessionnaire Can-Am autorisé.

Que faire en cas d'immersion du véhicule dans l'eau

Si le véhicule est submergé, on devra se rendre dès que possible chez un concessionnaire Can-Am autorisé. **NE JAMAIS FAIRE DÉMARRER LE MOTEUR!**

AVIS Le VTT peut être gravement endommagé à la suite de la submersion si on ne suit pas les bonnes directives de redémarrage.

PERSONNALISATION DE LA CONDUITE

Réglage de la suspension

⚠ AVERTISSEMENT

Le réglage de la suspension pourrait affecter la maniabilité du véhicule. Prenez toujours le temps de vous familiariser avec le comportement du véhicule chaque fois que la suspension a été réglée.

La maniabilité et le confort de votre véhicule sont directement liés au réglage de la suspension.

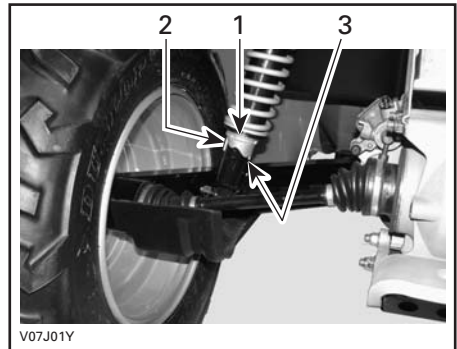
Le réglage de la suspension dépend du poids du conducteur, de la préférence personnelle, de la vitesse de conduite et de l'état du terrain.

Précharge à ressort arrière

Régler la précharge du ressort en tournant la came avec la clé qui se trouve dans la trousse d'outils.

Tourner les cames dans le sens horaire pour une tenue de route plus ferme sur chemin cahoteux ou quand on transporte une charge ou une remorque.

Tourner les cames dans le sens anti-horaire pour une tenue de route plus souple quand la route est en bon état et qu'on ne transporte qu'une faible charge.



1. Cames de réglage
2. Réglage souple
3. Réglage rigide

⚠ AVERTISSEMENT

Les cames de réglage droite et gauche des suspensions avant ou arrière doivent toujours être réglées à la même position. Ne jamais régler une seule came. Un réglage inégal aurait un effet néfaste sur la maniabilité et la stabilité et pourrait même causer un accident.

Tout en lisant le présent Guide du conducteur, se souvenir que:

⚠ AVERTISSEMENT

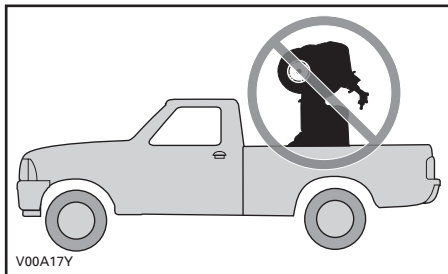
Avvertit d'une situation comportant des risques qui pourrait provoquer de graves blessures, y compris la possibilité de décès, si on ne l'évitait pas.

TRANSPORT DU VÉHICULE

Lorsqu'on transporte le VTT, il faut bien l'arrimer à la remorque ou dans la caisse de la camionnette avec les sangles appropriées. L'emploi de cordes ordinaires est déconseillé.

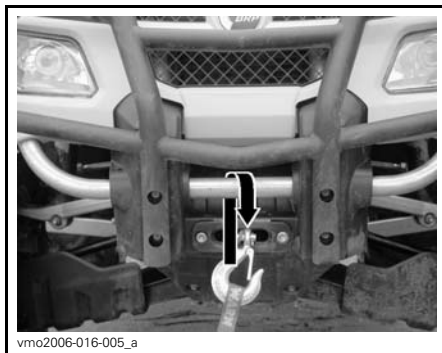
⚠ AVERTISSEMENT

Ne jamais tracter ce VTT derrière une voiture ou tout autre véhicule. Se servir d'une remorque. Ne jamais basculer le VTT pour le transporter. Le transporter dans sa position normale de fonctionnement (sur ses quatre roues).

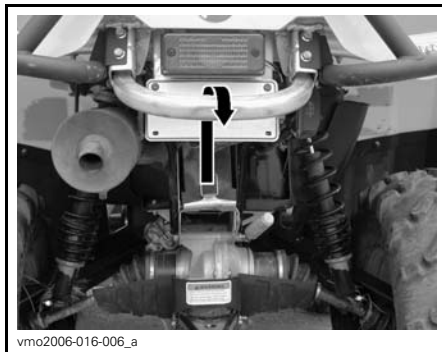


Rappel:

- Vider les porte-bagages avant de transporter le véhicule.
- Mettre le levier sélecteur à la position de stationnement «P».
- Actionner le frein de stationnement.
- Arrimer le devant du véhicule par le pare-chocs avant et à l'arrière par le pare-chocs arrière.



TYPIQUE — EMPLACEMENT DE L'ARRIMAGE AVANT



TYPIQUE — EMPLACEMENT DE L'ARRIMAGE ARRIÈRE

AVIS L'emploi d'autres points d'arrimage risquerait d'endommager le véhicule.

***Cette page est
blanche intentionnellement***

ENTRETIEN

INSPECTION INITIALE

Inspection initiale

BRP recommande que votre véhicule soit inspecté par un concessionnaire Can-Am autorisé après les premières 10 heures ou 200 km (la première échéance prévalant). Cette inspection est très importante et il ne faut pas la négliger.

REMARQUE: L'inspection initiale est aux frais du propriétaire.

Nous recommandons que cette inspection soit signée par un concessionnaire Can-Am autorisé.

Date de l'inspection initiale

Signature du concessionnaire autorisé

Nom du concessionnaire

TABLEAU D'INSPECTION INITIALE	Remplacer						
	Ajuster						
	Serrer						
	Lubrifier						
	Nettoyer						
	Inspecter						
MOTEUR							
Huile à moteur et filtre							X
Jeu des soupapes	X					X	
Jointes du moteur	X						
Fixations des supports de moteur	X						
Échappement	X						
SYSTÈME DE REFROIDISSEMENT							
Essai de pression du bouchon du radiateur/système de refroidissement	X						
Radiateur	X						
SYSTÈME DE GESTION DU MOTEUR (EMS)							
Sondes de l'EMS	X						
Codes de panne de l'EMS	X						
SYSTÈME D'ALIMENTATION							
Carter de papillon	X						
Manette d'accélérateur	X						
Câble d'accélérateur	X		X		X		
Conduits d'essence, rampes d'alimentation, connexions, soupapes d'arrêt et essai d'étanchéité du réservoir d'essence	X						
SYSTÈME ÉLECTRIQUE							
Jeu des électrodes de bougie et état	X						
Connexions de la batterie	X						
Connexions électriques et fixations (système d'allumage, système de démarrage, injecteurs, etc.)	X						
TRANSMISSION CVC							
Admission d'air de la transmission CVC	X						

TABLEAU D'INSPECTION INITIALE	Remplacer						
	Ajuster						
	Serrer						
	Lubrifier						
	Nettoyer						
	Inspecter						
SYSTÈME D'ENTRAÎNEMENT							
Unité d'embrayage 4 x 4	X						
Soufflets d'arbre d'entraînement et protecteurs	X						
Différentiels avant et arrière (niveau d'huile, joints et reniflards)	X						
Joint d'arbre de transmission arrière	X						
ROUES/PNEUS							
Écrous/goujons de roue	X						
DIRECTION							
Direction (colonne, roulement, etc.)	X						
Parallélisme des roues avant	X						
FREINS							
Liquide de frein	X						

PROGRAMME D'ENTRETIEN

L'entretien est très important pour garder votre véhicule en bon état de marche. L'entretien approprié est la responsabilité du propriétaire. Faire l'entretien en suivant le programme d'entretien.

Le programme d'entretien ne dispense pas de faire la vérification de préutilisation.

AVERTISSEMENT

Si le véhicule n'est pas entretenu correctement conformément au programme et aux procédures d'entretien, celui-ci pourrait devenir dangereux à conduire.

PROGRAMME D'ENTRETIEN						
A: Ajuster I: Inspecter L: Lubrifier N: Nettoyer R: Remplacer	25 h ou 750 km					
	50 h ou 1 500 km					
	100 h ou 1 an ou 3 000 km					
	200 h ou 2 ans ou 6 000 km					
	À effectuer par					
PIÈCE/TÂCHE						LÉGENDE
MOTEUR						
Huile à moteur et filtre		R			Client	(1) Plus souvent quand on l'utilise dans des endroits poussiéreux. Voir les <i>DIRECTIVES POUR L'ENTRETIEN DU FILTRE À AIR</i> à la section <i>PROCÉDURES D'ENTRETIEN</i> . (2) Il faut ajouter de l'huile à l'élément en mousse du filtre à air.
Jeu des soupapes			I		Concess.	
Filtre à air ⁽²⁾	I, N, L ⁽¹⁾		R ⁽¹⁾		Client	
Joints du moteur			I		Concess.	
Supports de moteur			I		Concess.	
Échappement			I		Concess.	
Pare-étincelles du silencieux			N		Client	
SYSTÈME DE REFROIDISSEMENT						
Liquide de refroidissement			I ⁽³⁾	R	Client/Concess.	(3) Toutes les 100 heures, vérifier l'efficacité du liquide de refroidissement.
Essai de pression du bouchon du radiateur/système de refroidissement				I	Concess.	
SYSTÈME DE GESTION DU MOTEUR (EMS)						
Sondes de l'EMS			I		Concess.	—
Codes de panne de l'EMS			I		Concess.	

PROGRAMME D'ENTRETIEN

A: Ajuster
I: Inspecter
L: Lubrifier
N: Nettoyer
R: Remplacer

25 h ou 750 km

50 h ou 1 500 km

100 h ou 1 an ou 3 000 km

200 h ou 2 ans ou 6 000 km

À effectuer par

PIÈCE/TÂCHE

LÉGENDE

SYSTÈME D'ALIMENTATION

Carter de papillon			I, L		Concess.	(4) Plus souvent quand on l'utilise dans des endroits difficiles, comme des endroits poussiéreux, sablonneux, enneigés, boueux ou mouillés.
Câble d'accélérateur		I, A, L			Client/ concess.	
Conduits d'essence, raccords et essai de pression du réservoir d'essence			I		Concess.	
Préfiltre de pompe à essence				I (4)	Concess.	
Essai de pression de la pompe à essence			I (4)		Concess.	
Filtre de reniflard de réservoir d'essence			R (4)		Client	

SYSTÈME ÉLECTRIQUE

Bougie			R (5)		Client	(5) Vérifier que l'écartement des électrodes de bougies est approprié.
Connexions de la batterie		I			Client	
Connecteurs de l'ECM (inspection visuelle sans débranchement)			I		Concess.	
Connexions électriques et fixations (système d'allumage, système de démarrage, injecteurs, etc.)			I		Concess.	
Visée du faisceau des phares			I		Client	

TRANSMISSION CVC

Courroie d'entraînement			I		Concess.	—
Poulies d'entraînement et menée (y compris le roulement unidirectionnel)			I, N, L		Concess.	
Propreté et étanchéité du conduit d'admission d'air de la transmission à changement de vitesse continu		I, N			Concess.	

PROGRAMME D'ENTRETIEN						
A: Ajuster I: Inspecter L: Lubrifier N: Nettoyer R: Remplacer	25 h ou 750 km					
	50 h ou 1 500 km					
	100 h ou 1 an ou 3 000 km					
	200 h ou 2 ans ou 6 000 km					
	À effectuer par					
PIÈCE/TÂCHE						LÉGENDE
SYSTÈME D'ENTRAÎNEMENT						
Unité d'embrayage 4 x 4			I		Concess.	(4) Plus souvent quand on l'utilise dans des endroits difficiles, comme des endroits poussiéreux, sablonneux, enneigés, boueux ou mouillés.
Joints d'arbre d'entraînement		I			Concess.	
Joint d'arbre de transmission arrière		I, L (4)			Concess.	
Huile de différentiel avant et arrière (niveau d'huile, joints et reniflards)		I		R	Concess.	
ROUES ET PNEUS						
Écrous/goujons de roue		I			Client	—
Roulements de roue			I		Client	
DIRECTION						
Fixations du guidon			I		Concess.	(4) Plus souvent quand on l'utilise dans des endroits difficiles, comme des endroits poussiéreux, sablonneux, enneigés, boueux ou mouillés.
Direction (colonne, roulement, etc.)			I (4)		Concess.	
Rotules de barre d'accouplement		I			Concess.	
Parallélisme des roues avant			I, A		Concess.	
SUSPENSION						
Bras longitudinaux arrière			I		Concess.	—
Roulements des bras longitudinaux arrière				I	Concess.	
Amortisseurs		I			Concess.	
Bras triangulaires avant		I, L			Client	
Joints à rotule	I				Concess.	

PROGRAMME D'ENTRETIEN

A: Ajuster
I: Inspecter
L: Lubrifier
N: Nettoyer
R: Remplacer

25 h ou 750 km

50 h ou 1 500 km

100 h ou 1 an ou 3 000 km

200 h ou 2 ans ou 6 000 km

À effectuer par

PIÈCE/TÂCHE

LÉGENDE

FREINS

Liquide de frein	I			R (6)	Client/ concess.	(4) Plus souvent quand on l'utilise dans des endroits rigoureux, comme des endroits poussiéreux, sablonneux, enneigés ou boueux (6) Le remplacement du liquide de frein ou toute réparation du système de freinage doit être fait par un distributeur/concessionnaire Can-Am autorisé.
Plaquettes de frein	I (4) (6)				Concess.	
Système de freinage (disques, boyaux, etc.)			I (4)		Client	

CARROSSERIE/CHÂSSIS

Fixation de la carrosserie et du châssis		I			Client	—
Châssis			I		Concess.	

PROCÉDURES D'ENTRETIEN

Ce chapitre contient des directives relatives aux procédures d'entretien de base. Vous pouvez effectuer ces opérations si vous possédez les compétences mécaniques appropriées et les outils nécessaires. Dans le cas contraire, consultez un concessionnaire Can-Am autorisé.

Il est conseillé de confier à votre concessionnaire Can-Am autorisé certaines autres opérations du programme d'entretien plus difficiles à réaliser qui exigent des outils spéciaux.

AVERTISSEMENT

Arrêtez le moteur et suivez ces procédures lors d'un entretien. Si vous ne suivez pas les procédures d'entretien appropriées, vous pourriez être blessé par des pièces chaudes ou mobiles, l'électricité, des produits chimiques, etc.

AVERTISSEMENT

Si on doit déposer des dispositifs de verrouillage (pattes de verrouillage, attaches autofreinées, etc.), toujours les remplacer par des pièces neuves.

Filtre à air

Directives pour l'entretien du filtre à air

Comme dans le cas de tout VTT, il est essentiel d'entretenir le filtre à air pour assurer un rendement et une durée adéquats du moteur.

Ajuster la fréquence des entretiens du filtre à air selon les conditions de conduite.

Entretenir le filtre à air plus souvent et ajouter de l'huile à l'élément en mousse du filtre si on conduit le véhicule dans les conditions poussiéreuses suivantes:

- Conduite sur sable sec
- Conduite sur surfaces poussiéreuses et sèches
- Conduite sur routes de gravier sèches ou dans des conditions semblables.

REMARQUE: La conduite en groupe dans de telles conditions fait en sorte qu'il faut entretenir le filtre à air encore plus souvent. Voir la sous-section *NETTOYAGE ET LUBRIFICATION DU FILTRE À AIR* pour savoir comment faire l'entretien.

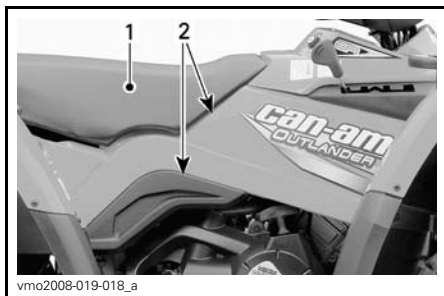
REMARQUE: On peut utiliser un pré-filtre accessoire pour conditions poussiéreuses. S'adresser à un concessionnaire Can-Am autorisé pour plus de détails.

Dépose du filtre à air

AVIS Ne jamais enlever ni modifier les composants du boîtier de filtre à air. Cela peut amoindrir les performances du moteur ou l'endommager. Le moteur est réglé spécifiquement en fonction de ces composants.

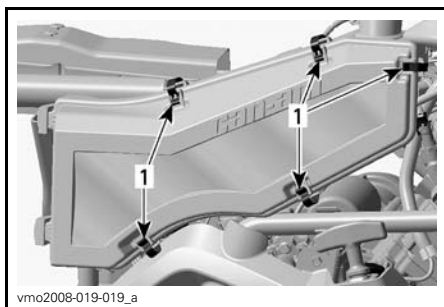
Enlever le siège.

Retirer les panneaux latéraux sur le côté droit du véhicule.



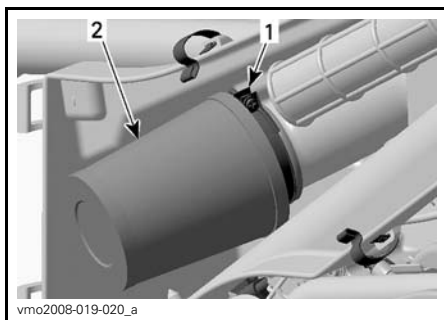
1. Siège
2. Panneaux latéraux

Dégager les fixations et enlever le couvercle du boîtier de filtre à air.



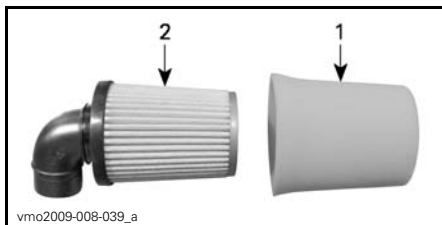
1. Dégager les fixations

Desserrer la fixation et enlever le filtre à air.



1. Fixation
2. Filtre à air

Déposer l'élément en mousse en le sortant délicatement.



- TYPIQUE**
1. Élément en mousse
 2. Filtre en papier

Nettoyage et lubrification du filtre à air

⚠ ATTENTION Toujours porter des lunettes et des vêtements de protection. Les produits chimiques peuvent causer des éruptions cutanées et des blessures aux yeux.

Nettoyage du filtre à air en papier

1. S'assurer que l'élément en mousse est séparé du filtre en papier.
2. Taper sur l'élément en papier pour faire tomber le gros de la poussière.

La poussière et la saleté pourront ainsi tomber du filtre.

REMARQUE: Le filtre en papier a une durée limitée. Le remplacer s'il est devenu trop sale ou bouché.

AVIS Il n'est pas recommandé d'injecter de l'air comprimé sur le filtre en papier. Cela pourrait endommager les fibres du papier et réduire la capacité de filtration du filtre en milieu poussiéreux.

AVIS Ne pas nettoyer le filtre en papier avec une solution nettoyante.

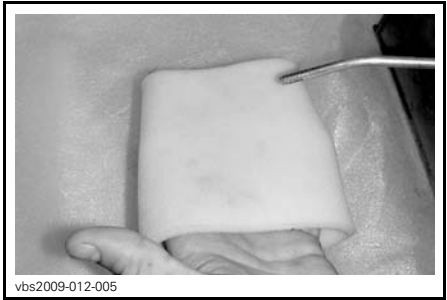
Nettoyage de l'élément en mousse

1. Imprégner l'élément en mousse de chaque côté avec du NETTOYEUR DE FILTRE À AIR (N/P 219 700 341).



219700341

NETTOYANT POUR FILTRE EN MOUSSE UNI (N/P 219 700 341)



vbs2009-012-005

TYPIQUE - SÉCHER

REMARQUE: Une deuxième application de nettoyant peut être nécessaire si la mousse est très sale.

Lubrification de l'élément en mousse

1. Vaporiser de l'HUILE POUR FILTRE À AIR (N/P 219 700 340) sur l'élément en mousse sec.



vbs2009-012-015_a

TYPIQUE - IMPRÉGNER L'ÉLÉMENT EN MOUSSE



219700340

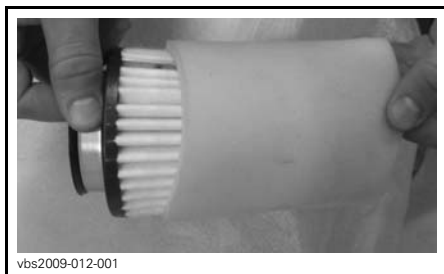
HUILE POUR FILTRE EN MOUSSE UNI (N/P 219 700 340)

2. Attendre 3 minutes.
3. Comme il est indiqué sur le contenant de nettoyant UNI, rincer à l'eau.
4. Sécher complètement l'élément en mousse.



TYPIQUE - HUILER L'ÉLÉMENT EN MOUSSE

2. Attendre de 3 à 5 minutes.
3. Enlever tout surplus d'huile qui pourrait se rendre au filtre en papier. Pour ce faire, envelopper l'élément en mousse d'un chiffon absorbant et presser doucement. Cela assurera aussi que l'élément en mousse est bien recouverte d'huile.
4. Remettre l'élément en mousse sur le filtre en papier.



TYPIQUE

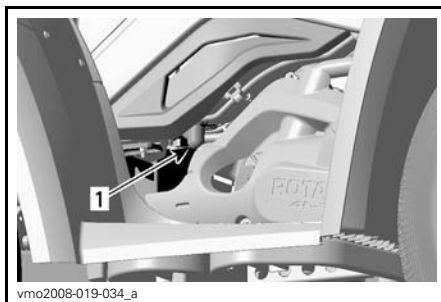
Installation du filtre à air

Bien réinstaller les pièces enlevées dans l'ordre inverse de leur dépose.

Boîtier de filtre à air

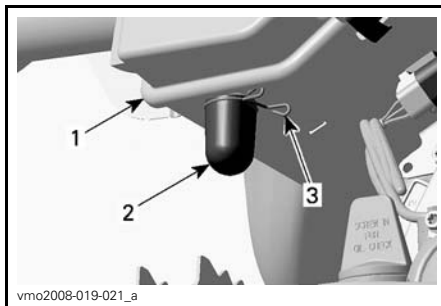
Inspection et vidange du boîtier de filtre à air

Vérifier périodiquement si le tube de vidange du boîtier de filtre à air contient un liquide ou des dépôts.



CÔTÉ DROIT DU VÉHICULE

1. Tube de vidange



1. Boîtier de filtre à air
2. Tube de vidange
3. Fixation

REMARQUE: Si le véhicule est utilisé dans des endroits poussiéreux, vérifier plus souvent que dans le *PROGRAMME D'ENTRETIEN*.

En présence de liquide ou de dépôt, presser et déposer la fixation. Retirer le tube de vidange et le vider.

AVIS Ne pas faire démarrer le moteur lorsque le tube de vidange contient du liquide ou des dépôts.

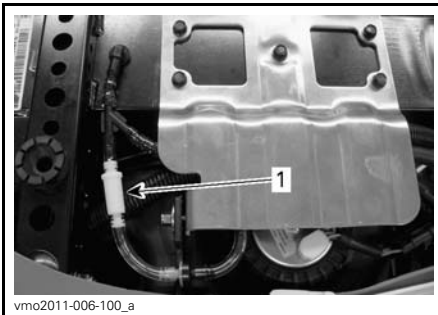
En présence de liquide ou de dépôt, le filtre à air doit être examiné, séché ou remplacé en fonction de son état.

Déposer le filtre à air tel qu'expliqué dans *DÉPOSE DU FILTRE À AIR*.

Filtre du reniflard de réservoir d'essence

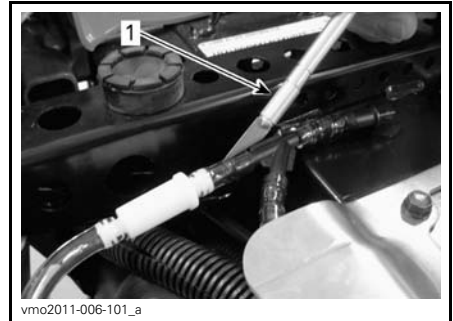
Remplacement du filtre du reniflard de réservoir d'essence

1. Enlever le siège.
2. Repérer le filtre du reniflard de réservoir d'essence.



1. Filtre du reniflard de réservoir d'essence

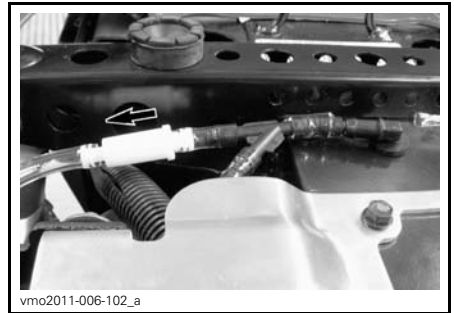
3. Enlever le filtre en coupant délicatement les boyaux à chaque extrémité.



TYPIQUE - COUPER DÉLICATEMENT LE BOYAU

1. Outil à couper

4. Remplacer les deux boyaux sur le conduit du reniflard de réservoir d'essence.
5. Installer un filtre **neuf** de sorte que la flèche pointe vers l'extérieur du véhicule.



FLÈCHE POINTANT VERS L'EXTÉRIEUR

AVIS S'assurer que les boyaux sont tous bien insérés dans les raccords pour éviter qu'ils ne se détachent.

6. Remettre le siège.

Huile à moteur

Niveau d'huile à moteur

AVIS Vérifier le niveau d'huile souvent et faire le plein lorsque nécessaire. **Ne pas trop remplir.** Le fonctionnement du moteur et/ou de la boîte de vitesses avec un niveau d'huile inapproprié risque d'endommager sérieusement le moteur et la boîte de vitesses. Essuyer toute huile renversée.

REMARQUE: Pendant la vérification du niveau d'huile, inspectez visuellement la zone du moteur pour déceler d'éventuelles fuites.



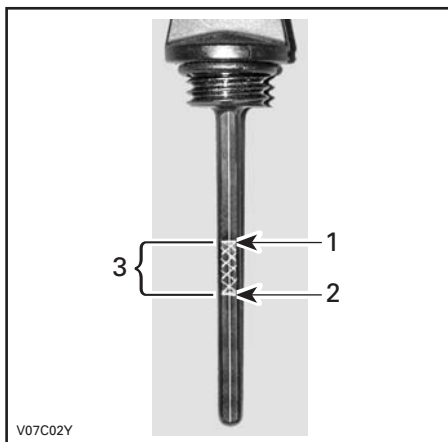
vmo2008-016-012_a

CÔTÉ DROIT DU MOTEUR

1. Jauge d'huile

Le véhicule sur une surface de niveau et le moteur froid et arrêté, vérifier le niveau d'huile comme suit:

1. Dévisser la jauge de niveau d'huile, la retirer et l'essuyer avec un chiffon.
2. Réinsérer la jauge et la visser à fond.
3. Sortir de nouveau la jauge et lire le niveau d'huile. Le niveau d'huile devrait être égal ou près de la marque de maximum.



V07C02Y

1. Plein
2. Ajouter de l'huile
3. Niveau de fonctionnement

Pour ajouter de l'huile, retirer d'abord la jauge. Se servir d'un entonnoir pour ajouter un peu d'huile recommandée à la fois.

Verser une petite quantité d'huile et révéifier le niveau.

Revérifier le niveau et ajouter graduellement de l'huile jusqu'à la marque supérieure. **Ne pas trop remplir.**

Bien visser la jauge.

Huile à moteur recommandée

En été, utiliser l'HUILE SEMI-SYNTHÉTIQUE XPS (GRADE D'ÉTÉ) (N/P 293 600 121).

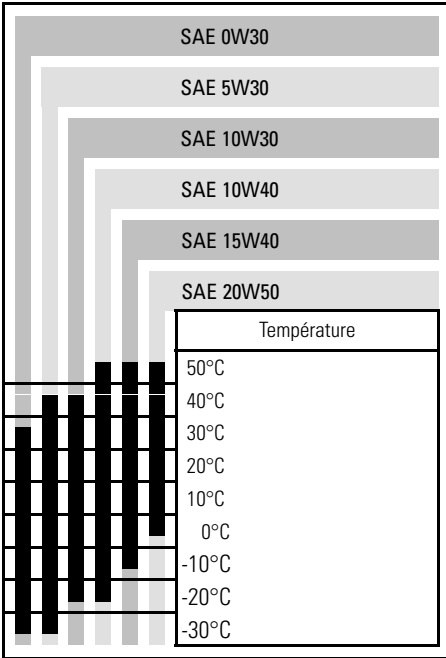
En hiver, utiliser l'HUILE SYNTHÉTIQUE XPS (GRADE D'HIVER) (N/P 293 600 112).

REMARQUE: L'huile XPS est spécialement formulée et testée pour les exigences extrêmes de ce moteur.

Si ces huiles ne sont pas disponibles, utiliser une huile pour moteurs 4-temps SAE 5W30 qui respecte ou dépasse les exigences de la classe

de service SM, SL ou SJ de l'API. Vérifier l'étiquette de l'API sur le récipient d'huile afin de s'assurer qu'elle comporte au moins l'une des classes ci-dessus. Consulter le tableau de viscosité de l'huile moteur.

Tableau de viscosité de l'huile moteur



Vidange d'huile à moteur

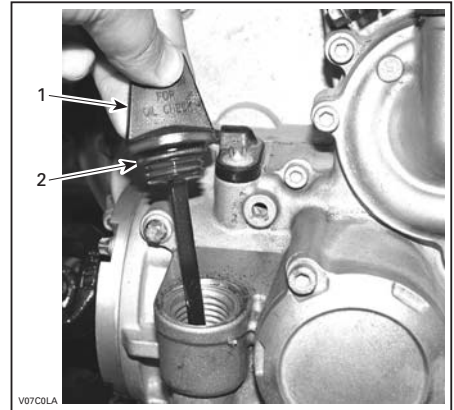
À chaque vidange d'huile, il faut remplacer le filtre à huile. La vidange doit être faite quand le moteur est tiède.

⚠ ATTENTION L'huile à moteur peut être brûlante. Pour éviter de se brûler, ne pas enlever le bouchon de vidange d'huile ni le couvercle du filtre à huile quand le moteur est chaud. Attendre que l'huile à moteur refroidisse.

S'assurer que le véhicule est sur une surface de niveau.

Enlever la jauge d'huile.

AVIS Faire attention à ne pas perdre le joint torique de la jauge.



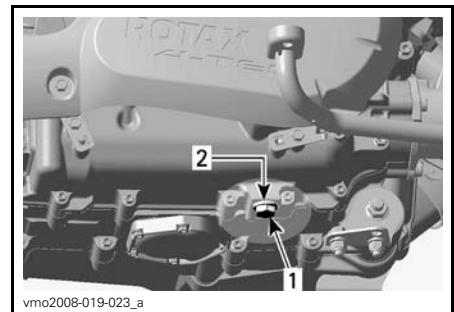
CÔTÉ DROIT DU MOTEUR

- 1. Jauge d'huile
- 2. Joint torique

Nettoyer le moteur autour du bouchon de vidange.

Placer un bac de récupération sous le bouchon de vidange du moteur.

Dévisser le bouchon de vidange.



CÔTÉ DROIT DU MOTEUR

- 1. Bouchon de vidange d'huile
- 2. Bague d'étanchéité

Vidanger complètement l'huile du carter.

Changer le joint d'étanchéité du bouchon de vidange d'huile.

Nettoyer la zone de la bague d'étanchéité du moteur et du bouchon de vidange, puis remettre le bouchon en place.

Serrer le bouchon à $30 \text{ N}\cdot\text{m} \pm 3.6 \text{ N}\cdot\text{m}$.

Remplacer le filtre à huile.

Remplir au niveau approprié avec une huile recommandée. La contenance en huile à moteur avec remplacement du filtre à huile est de 3 L.

Démarrer le moteur et le laisser tourner au ralenti quelques minutes. S'assurer que le filtre à huile et le bouchon de vidange d'huile ne fuient pas.

Arrêter le moteur.

Attendre un instant pour permettre à l'huile de s'écouler dans le carter, et vérifier ensuite le niveau d'huile. Remplir au besoin.

Éliminer l'huile conformément à la réglementation locale sur l'environnement.

Filtre à huile

Remplacement du filtre à huile

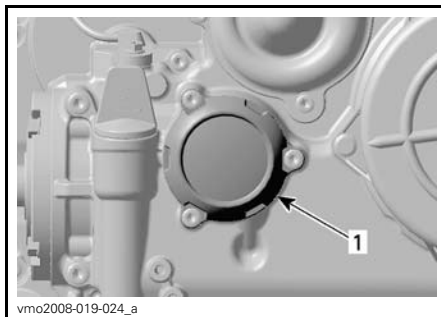
Retirer le couvre-moteur sur le côté droit du véhicule.



CÔTÉ DROIT DU VÉHICULE

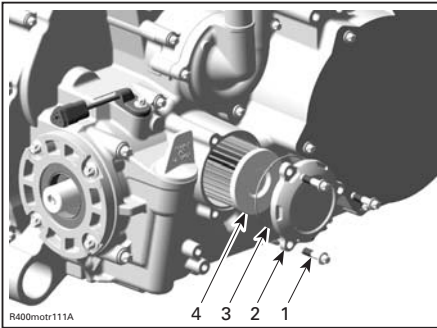
1. Couverture du moteur

Dévisser le couvercle du filtre à huile.



1. Couverture du filtre à huile

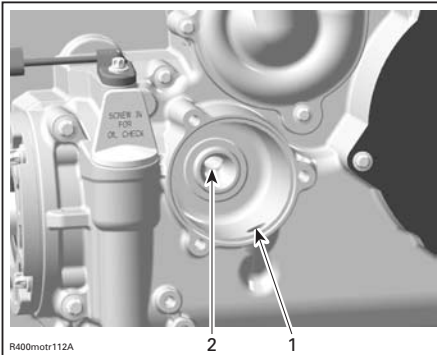
Déposer les vis du filtre à huile, le couvercle avec le joint torique et le filtre à huile.



1. Vis du filtre à huile
2. Couvercle du filtre à huile
3. Joint torique
4. Filtre à huile

Vérifier le joint torique du couvercle et le remplacer au besoin.

Vérifier si les zones d'entrée et de sortie du filtre à huile présentent des saletés ou d'autres contaminants, et nettoyer au besoin.



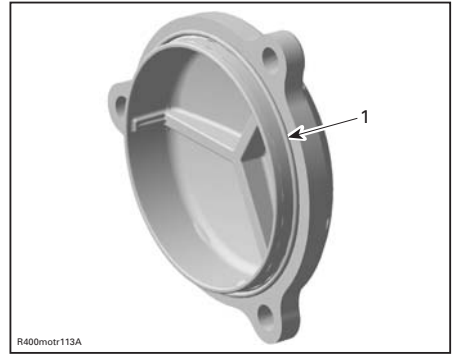
1. Alésage d'entrée entre la pompe à huile et le filtre à huile
2. Alésage de sortie vers le circuit fournissant l'huile au moteur

Essuyer toute huile renversée sur le moteur.

Enduire d'huile moteur le joint en caoutchouc du filtre à huile neuf pour pouvoir bien l'installer.

Installer le filtre à huile.

Installer le joint torique sur le couvercle du filtre à huile.



1. Joint torique en place

Visser le couvercle du filtre à huile à sa place.

Serrer les vis à $10\text{ N}\cdot\text{m} \pm 1.2\text{ N}\cdot\text{m}$.

Remettre le cache-moteur.

Radiateur

Inspection et nettoyage du radiateur

Vérifier périodiquement si le radiateur est propre.



TYPIQUE

1. Radiateur

Examiner le radiateur et les durites pour déceler les fuites et les dommages.

Examiner les ailettes du radiateur. Elles doivent être propres, sans traces de boue, de saleté, de feuilles ni d'autres dépôts pouvant empêcher le radiateur d'assurer un bon refroidissement.

Éliminer le plus de dépôts possible avec les mains. Si on dispose d'eau à proximité, essayer de rincer les ailettes du radiateur.

Si on en a un à sa disposition, se servir d'un boyau d'arrosage.

⚠ ATTENTION Ne jamais nettoyer le radiateur avec les mains lorsqu'il est chaud. Le laisser d'abord refroidir.

AVIS Soyez prudent quand il s'agit de nettoyer les ailettes du radiateur. N'utiliser aucun objet ou outil pouvant les endommager. Les ailettes sont des pièces très minces conçues pour favoriser un refroidissement efficace. **SI ON UTILISE UN BOYAU POUR LES LAVER, S'ASSURER QUE LA PRESSION D'EAU EST FAIBLE. NE JAMAIS UTILISER UN NETTOYEUR HAUTE PRESSION.**

S'adresser à un concessionnaire Can-Am autorisé pour qu'il vérifie l'efficacité du système de refroidissement.

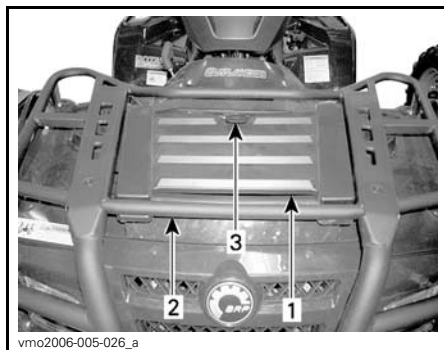
Liquide de refroidissement

Niveau de liquide de refroidissement

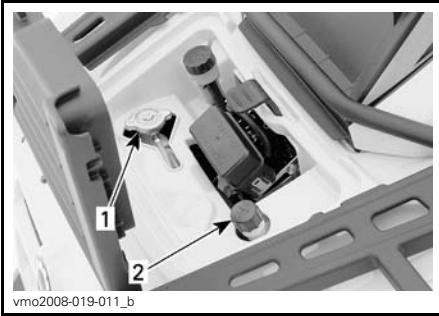
⚠ AVERTISSEMENT
Vérifier le niveau de liquide de refroidissement quand le moteur est froid. Ne jamais ajouter de liquide dans le système de refroidissement quand le moteur est chaud.

REMARQUE: Pendant la vérification du niveau de liquide de refroidissement, inspectez visuellement la zone du moteur pour déceler d'éventuelles fuites.

Déposer le panneau du compartiment d'entretien avant.



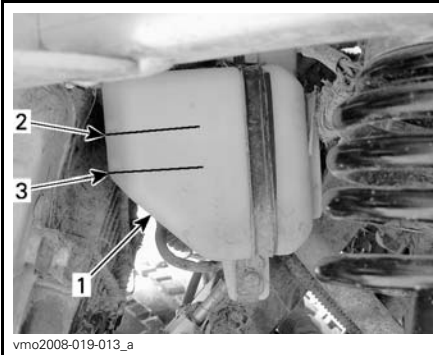
1. Panneau du compartiment d'entretien avant
2. Porte-bagages avant
3. Loquet

**TYPIQUE - COMPARTIMENT D'ENTRETIEN**

1. Bouchon du radiateur
2. Bouchon du réservoir de liquide de refroidissement

Le véhicule sur une surface de niveau, le niveau de liquide doit être entre les marques MIN. et MAX. du réservoir.

REMARQUE: Lorsqu'on vérifie le niveau à une température inférieure à 20°C, il peut être légèrement plus bas que la marque MIN.

**SOUS L'AILE AVANT GAUCHE**

1. Réservoir
2. Repère de niveau MAX.
3. Repère de niveau MIN.

Ajouter du liquide de refroidissement jusqu'à la marque MAX. au besoin.

Utiliser un entonnoir pour éviter de renverser du liquide. **Ne pas trop remplir.**

Remettre en place et bien visser le bouchon.

Si on ajoute du liquide de refroidissement dans le réservoir, vérifier aussi le niveau dans le radiateur.

Reposer le panneau du compartiment d'entretien avant.

⚠ **AVERTISSEMENT**

Pour éviter de se brûler, ne pas enlever le bouchon du radiateur quand le moteur est chaud.

REMARQUE: Si le système de refroidissement a souvent besoin de liquide, il y a probablement des fuites ou des anomalies au niveau du moteur. Consulter un concessionnaire Can-Am autorisé.

AVIS Ne pas ranger d'articles dans le compartiment d'entretien avant.

Liquide de refroidissement recommandé

Utiliser un antigel à base d'éthylène glycol comportant des agents anticorrosion destinés spécifiquement aux moteurs à combustion interne en aluminium.

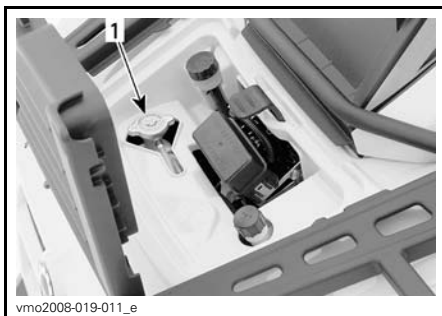
Remplir le système de refroidissement avec de l'ANTIGEL PRÉMÉLANGÉ BRP (N/P 219 700 362) ou avec un mélange d'eau distillée et d'antigel (50% d'eau et 50% d'antigel).

Remplacement du liquide de refroidissement du moteur

⚠ **AVERTISSEMENT**

Pour éviter des brûlures potentielles, ne pas enlever le bouchon du radiateur ni desserrer le bouchon de vidange du moteur lorsque celui-ci est chaud.

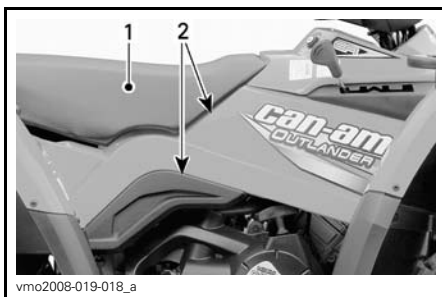
Déposer le panneau du compartiment d'entretien avant et retirer le bouchon du radiateur.



1. Bouchon du radiateur

AVIS Ne pas ranger d'articles dans le compartiment d'entretien avant.

Déposer le siège et les panneaux latéraux droits.



TYPIQUE

1. Siège
2. Panneaux latéraux

Enlever le couvre-moteur droit.

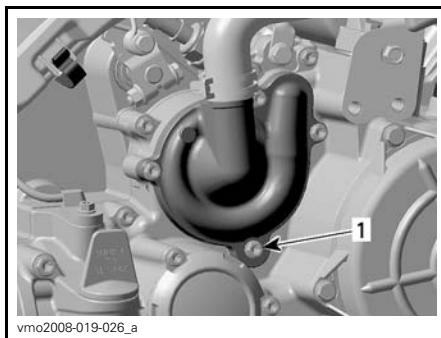


TYPIQUE

1. Couverture du moteur

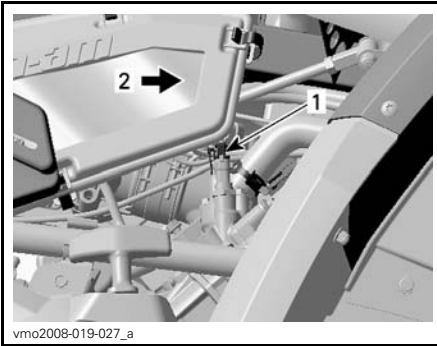
Dévisser le bouchon de vidange de liquide de refroidissement et vidanger le liquide dans un contenant approprié.

REMARQUE: Ne pas dévisser complètement le bouchon de vidange de liquide de refroidissement.



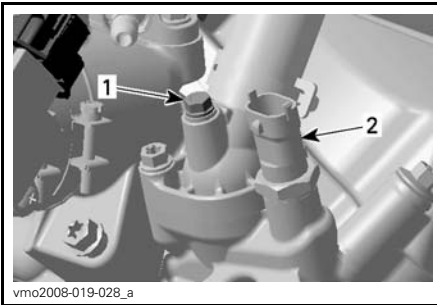
1. Bouchon de vidange de liquide de refroidissement

Débrancher le connecteur de la sonde de température du moteur.



1. Sonde de température
2. Avant du véhicule

Dévisser la vis de purge sur le dessus du logement du thermostat.

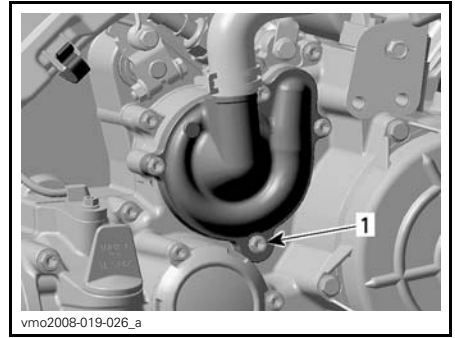


1. Vis de purge
2. Sonde de température du moteur

Vidanger complètement le circuit.

Reposer le bouchon de vidange de liquide de refroidissement.

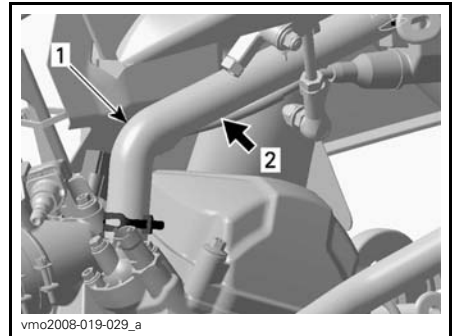
Serrer l'écrou à $10 \text{ N}\cdot\text{m} \pm 1.2 \text{ N}\cdot\text{m}$.



1. Bouchon de vidange de liquide de refroidissement

Installer un grand pince-boyau (N/P 529 032 500) ou l'équivalent, sur le boyau entre le radiateur et le logement du thermostat.

AVIS Ne pas se servir d'une pince-étau en guise de pince-boyau.



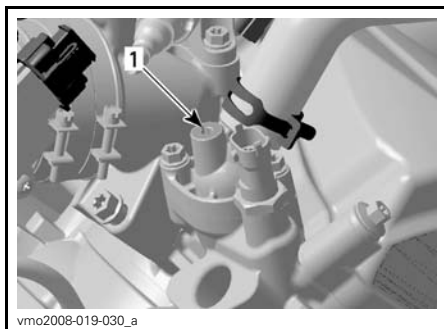
1. Boyau de radiateur
2. Poser le pince-boyau ici

Remplir le radiateur jusqu'à ce que le liquide de refroidissement déborde de l'orifice du logement de thermostat.

Tout en lisant le présent Guide du conducteur, se souvenir que:

⚠ AVERTISSEMENT

Avertit d'une situation comportant des risques qui pourrait provoquer de graves blessures, y compris la possibilité de décès, si on ne l'évitait pas.



1. Orifice de logement du thermostat

Installer la vis de purge puis enlever le pince-boyau.

Serrer la vis de purge à $5\text{ N}\bullet\text{m} \pm 0.6\text{ N}\bullet\text{m}$.

Continuer de remplir le radiateur.

Vérifier le niveau de liquide de refroidissement dans le réservoir et en ajouter au besoin.

Faire tourner le moteur au ralenti sans remettre le bouchon du radiateur. Ajouter lentement du liquide de refroidissement au besoin.

À cette étape, attendre que le moteur atteigne sa température de fonctionnement normale.

Appuyer sur l'accélérateur deux ou trois fois. Ajouter ensuite du liquide de refroidissement au besoin.

Remettre le bouchon du radiateur.

Vérifier si les connexions présentent des fuites et s'il y a assez de liquide de refroidissement dans le réservoir.

Essuyer tout liquide de refroidissement renversé sur le moteur.

Éliminer le liquide de refroidissement conformément à la réglementation locale sur l'environnement.

Pare-étincelles du silencieux

Nettoyage du pare-étincelles du silencieux

Le silencieux doit être purgé périodiquement de toute accumulation de calamine.

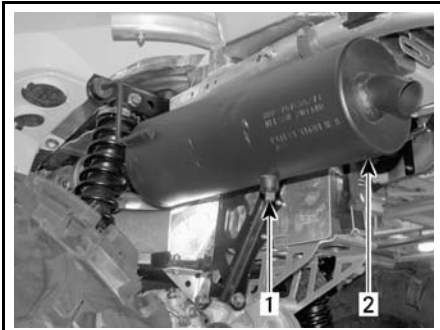
⚠ AVERTISSEMENT

Ne jamais laisser tourner le moteur dans un endroit clos. Ne jamais faire cette opération immédiatement après une période de fonctionnement du moteur, car l'échappement est alors brûlant. S'assurer de l'absence de matières combustibles à proximité. Porter des verres de protection et des gants. Ne jamais se placer derrière le véhicule lorsqu'on purge l'échappement. Respecter toutes les lois et réglementations en vigueur.

Choisir un lieu bien aéré et s'assurer que le silencieux est froid.

Placer le levier sélecteur à «P».

Enlever le bouchon de purge du silencieux.



vmo2006-007-024_a

TYPIQUE

1. Bouchon de purge
2. Silencieux

Boucher l'extrémité du silencieux avec un chiffon, puis démarrer le moteur.

Augmenter momentanément le régime moteur plusieurs fois afin de chasser du silencieux la calamine accumulée.

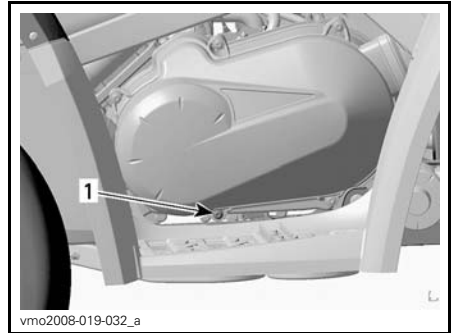
Arrêter le moteur et laisser refroidir le silencieux.

Remettre le bouchon de purge.

Couvercle de transmission CVC

Vidange du couvercle de transmission CVC

Chaque fois qu'on pense que de l'eau s'est infiltrée dans le couvercle de la transmission CVC, enlever le bouchon de vidange pour vider le carter de la transmission CVC.



vmo2008-019-032_a

CÔTÉ GAUCHE

1. Bouchon de vidange

Câble d'accélérateur

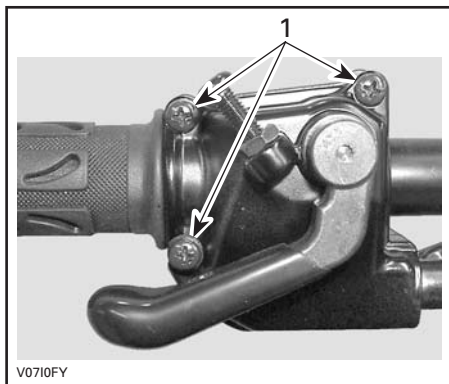
Lubrification du câble d'accélérateur

Le câble d'accélérateur doit être lubrifié avec du LUBRIFIANT POUR CÂBLE (N/P 293 600 041) ou l'équivalent.

AVERTISSEMENT

Toujours utiliser un lubrifiant à la silicone. L'utilisation d'un autre lubrifiant, à base d'eau par exemple, pourrait rendre l'accélérateur ou le câble collant et raide.

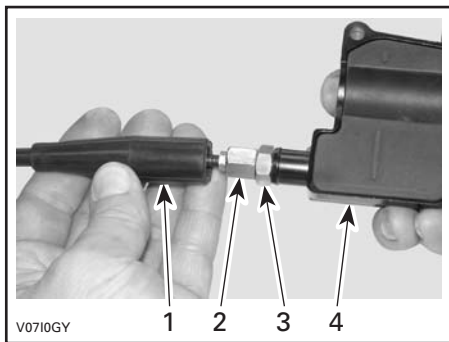
Ouvrir le logement de la manette d'accélérateur.



1. Enlever ces vis

Séparer la manette.

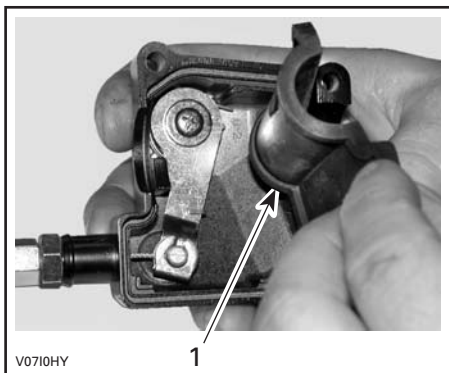
Glisser le protecteur de caoutchouc vers l'arrière pour découvrir le tendeur de câble d'accélérateur.



1. Protecteur de câble
2. Tendeur de câble d'accélérateur
3. Écrou autobloquant
4. Logement de la manette d'accélérateur

Visser le tendeur de câble d'accélérateur.

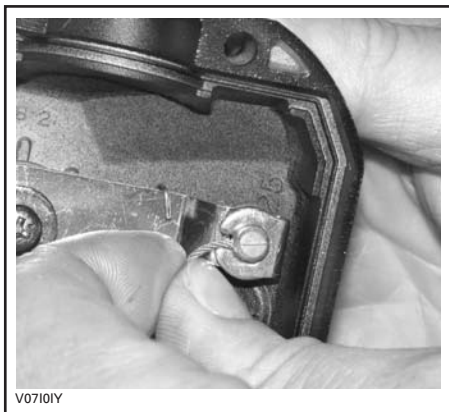
Déposer le protecteur de logement interne.



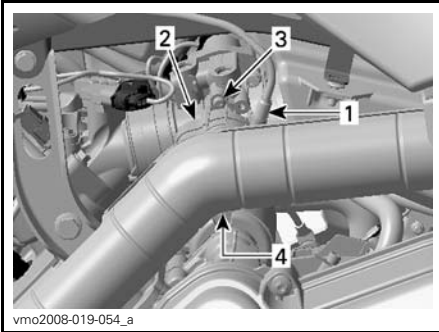
1. Protecteur de logement interne

Retirer le câble du logement de la manette d'accélérateur.

REMARQUE: Glisser le câble dans la fente de l'attache et retirer l'extrémité du câble de l'attache.



Détacher le couvercle latéral du boîtier de papillon.

**CÔTÉ GAUCHE DU MOTEUR**

1. Câble d'accélérateur
2. Couvercle latéral
3. Déposer la vis
4. Libérer le clip du couvercle

Insérer l'aiguille du vaporisateur de lubrifiant dans l'extrémité du tendeur de câble d'accélérateur.

⚠ ATTENTION Toujours porter des verres de protection et se couvrir lorsqu'on manipule des produits chimiques. Les produits chimiques peuvent causer une éruption cutanée et des blessures aux yeux.

**TYPIQUE**

REMARQUE: Mettre un chiffon autour du tendeur de câble d'accélérateur pour éviter que le lubrifiant se répande.

Vaporiser du lubrifiant dans le câble jusqu'à ce qu'il atteigne l'extrémité reliée au carter de papillon.

Réinstaller et régler le câble.

Réglage du câble d'accélérateur

Glisser le protecteur de caoutchouc vers l'arrière pour découvrir le tendeur de câble d'accélérateur.

Desserrer l'écrou autobloquant puis tourner le tendeur pour obtenir un jeu approprié de manette d'accélérateur.

REMARQUE: Mesurer le jeu à l'extrémité de la manette d'accélérateur.

Serrer l'écrou autobloquant et réinstaller le protecteur.



1. Manette d'accélérateur

A. 3 mm à 6 mm

Le levier sélecteur à «P», démarrer le moteur.

Vérifier si le câble d'accélérateur est bien réglé en tournant le guidon complètement à droite, puis complètement à gauche. Si le régime du moteur augmente, régler de nouveau le jeu de la manette d'accélérateur.

Bougie

Dépose des bougies

⚠ AVERTISSEMENT

Sauf indication contraire, toujours mettre l'interrupteur d'allumage à «OFF» avant d'effectuer l'entretien du système électrique ou de le réparer.

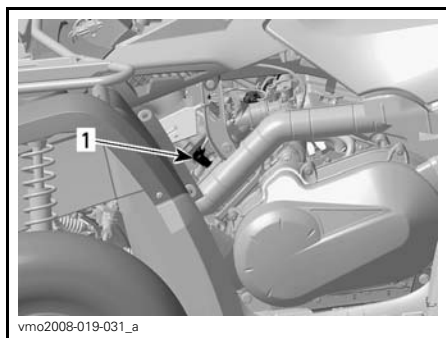
⚠ ATTENTION Toujours porter des verres de protection lorsqu'on se sert d'air comprimé.

Déposer le panneau latéral gauche.

Débrancher le câble de bougie.

Si possible, nettoyer les bougies et la culasse à l'air comprimé.

Dévisser complètement les bougies et les enlever.



1. Câble de bougie

Pose des bougies

Avant d'installer les bougies, s'assurer que la surface de contact des culasses et des bougies n'est pas sale.

Avec une jauge d'épaisseur, régler l'écartement des électrodes entre 0.7 mm à 0.8 mm.

Appliquer du lubrifiant antigrippage sur les filets des bougies.

Serrer les bougies à la main dans les culasses, puis avec une clé dynamométrique et une douille appropriée.

Serrer les bougies à $20 \text{ N}\cdot\text{m} \pm 2.4 \text{ N}\cdot\text{m}$.

Batterie

⚠ AVERTISSEMENT

Sauf indication contraire, toujours mettre l'interrupteur d'allumage à «OFF» avant d'effectuer l'entretien du système électrique ou de le réparer.

⚠ ATTENTION Ne jamais charger la batterie pendant qu'elle est dans le véhicule.

Ces VTT sont munis d'une batterie VRLA, ce qui signifie «Valve Regulated Lead Acid», ou «au plomb-acide à régulation par soupape». Cette batterie ne requiert aucun entretien; il n'est pas nécessaire d'ajouter de l'eau pour ajuster le niveau d'électrolyte.

AVIS Ne jamais retirer le capuchon d'étanchéité de la batterie.

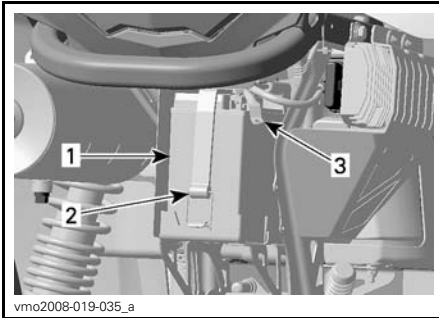
Dépose de la batterie

⚠ ATTENTION Toujours débrancher le câble négatif NOIR (-) en premier.

Débrancher le câble négatif NOIR (-) de la batterie.

Débrancher le câble positif ROUGE (+) de la batterie.

Détacher la sangle et sortir la batterie du châssis.



vmo2008-019-035_a

1. Batterie
2. Sangle
3. Câble NOIR (-)

Nettoyage de la batterie

Nettoyer la batterie, son boîtier, les câbles et les bornes avec un mélange de bicarbonate de soude et d'eau.

Avec une brosse métallique, enlever la rouille des connexions électriques et des bornes.

Nettoyer le dessus de la batterie avec une brosse douce et du savon qui dissout la graisse, ou avec un mélange de bicarbonate de soude et d'eau.

Installation de la batterie

Remettre la batterie dans le véhicule.

⚠ ATTENTION Toujours brancher le câble positif ROUGE (+) en premier, puis le câble négatif NOIR (-).

Fusibles

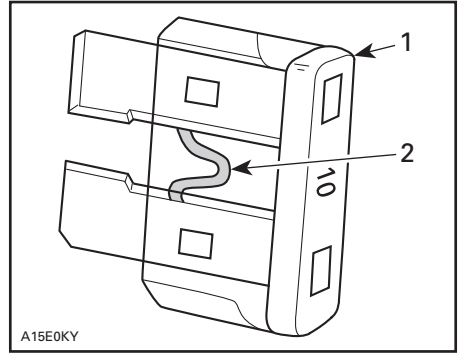
Vérification des fusibles

⚠ ATTENTION Toujours mettre l'interrupteur d'allumage à «OFF» avant de remplacer un fusible défectueux.

Si un fusible est endommagé, le remplacer par un autre de même calibre.

AVIS Ne pas utiliser un fusible de calibre supérieur; cela pourrait causer des dommages importants.

Vérifier si le filament est fondu.



A15E0KY

TYPIQUE

1. Fusible
2. Vérifier s'il est fondu

Emplacement des fusibles

Les fusibles sont situés dans le compartiment d'entretien avant et à l'arrière, près de la batterie.

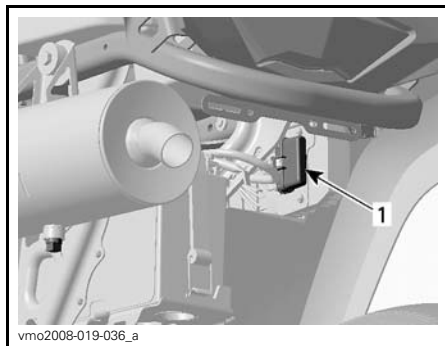


vmo2008-019-011_c

1. Boîte de fusibles avant

- F1: ECM (5 A)
- F2: Ventilateur (20 A)
- F3: ECM (7.5 A)
- F4: Indicateur, feu arrière, diagnostic (7.5 A)
- F5: Pompe à carburant (7.5 A)
- F6: Accessoires (20 A)

AVIS Ne pas ranger d'articles dans le compartiment d'entretien avant.



PORTE-FUSIBLES ARRIÈRE

1. Principal (30 A) (fil ROUGE/GRIS)
Accessoires (30 A) (fil ROUGE/VERT)

Feux

⚠ ATTENTION Toujours mettre l'interrupteur d'allumage à «OFF» avant de remplacer une ampoule défectueuse.

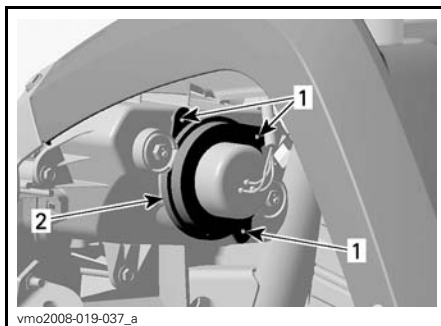
Vérifier le bon fonctionnement de l'ampoule après l'avoir remplacée.

Remplacement de l'ampoule de phare

AVIS Ne jamais toucher la partie en verre d'une ampoule aux halogènes avec les doigts nus, car cela en réduit la durée de vie. Si on y a touché, la nettoyer avec de l'alcool isopropylique pour enlever le film gras laissé par les doigts.

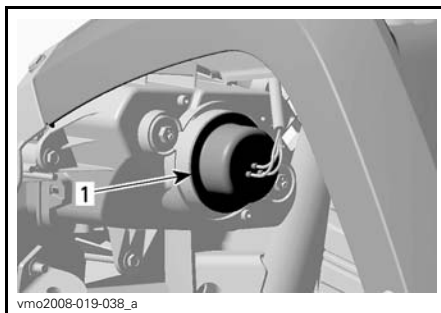
Pour remplacer une ampoule de phare, procéder comme suit.

Retirer les vis du porte-douille en caoutchouc.



1. Vis
2. Couvercle

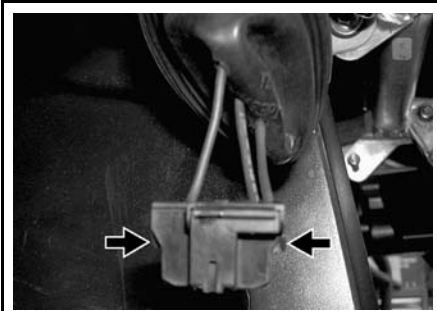
Enlever le protecteur en caoutchouc du logement de phare.



1. Protecteur de caoutchouc

Débrancher le connecteur de l'ampoule de phare.

REMARQUE: Appuyer sur la petite patte pour déverrouiller le connecteur, puis tirer sur le connecteur.



vmo2006-005-041_a

APPUYER SUR LA PATTE POUR DÉVERROUILLER LE CONNECTEUR

REMARQUE: En ce qui a trait aux illustrations qui suivent, le carénage avant a été enlevé pour faciliter la compréhension.

Appuyer sur la broche et la déplacer latéralement pour déverrouiller l'ampoule du phare.



V06G0RY

TYPIQUE

Soulever la broche, puis retirer l'ampoule.



V06G0SY

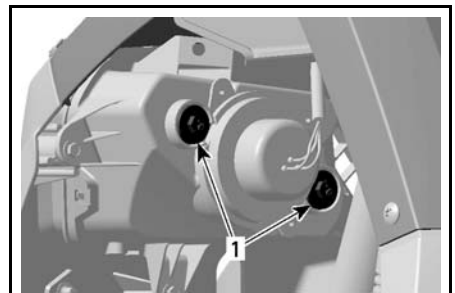
TYPIQUE

Bien réinstaller les pièces enlevées dans l'ordre inverse de leur dépose.

Réglage du faisceau des phares

Régler le faisceau lumineux comme suit:

Tourner les vis pour régler la hauteur du faisceau et son orientation latérale selon ses préférences. Régler les deux phares de la même manière.

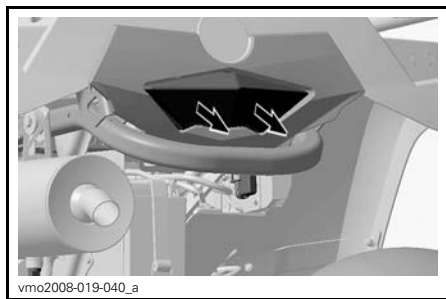


vmo2008-019-039_a

1. Vis de réglage

Remplacement de l'ampoule de feu arrière

Pour accéder à l'ampoule, tirer sur le feu arrière pour le sortir de ses points d'ancrage en caoutchouc.



Tourner la douille et tirer dessus pour exposer l'ampoule.



Enfoncer l'ampoule dans sa douille et, tout en maintenant une pression, la tourner dans le sens antihoraire pour la dégager.

Poser l'ampoule neuve en l'enfonçant d'abord dans sa douille, puis maintenir une pression tout en la tournant dans le sens horaire.

Remettre en place toutes les pièces enlevées.

Soufflets et protecteurs d'arbre d'entraînement

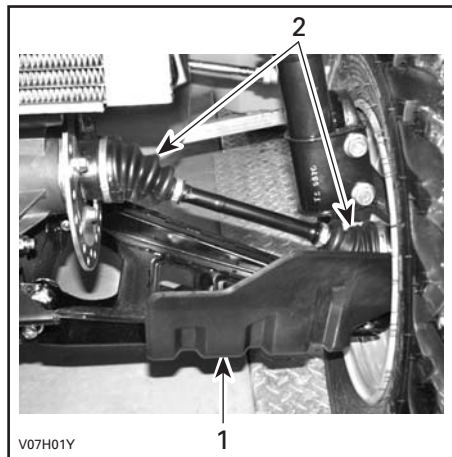
Inspection des soufflets et protecteurs d'arbre d'entraînement

Inspecter les soufflets et les protecteurs d'arbre d'entraînement.

Vérifier si les protecteurs sont endommagés ou s'ils frottent contre les arbres.

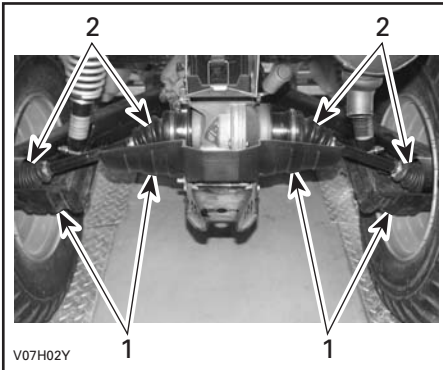
Vérifier si les soufflets présentent des fissures, des déchirures, des fuites de graisse, etc.

Réparer ou remplacer au besoin les pièces défectueuses.



AVANT DU VÉHICULE

1. Protecteur d'arbre d'entraînement
2. Soufflets d'arbre d'entraînement



V07H02Y

ARRIÈRE DU VÉHICULE

1. Protecteur d'arbre d'entraînement
2. Soufflets d'arbre d'entraînement

Pneus et roues**Pression des pneus****⚠ AVERTISSEMENT**

La pression des pneus influence grandement la maniabilité et la stabilité du véhicule. Un pneu trop mou risque de se dégonfler et de tourner sur la jante. Un pneu trop dur risque d'éclater. Toujours respecter les pressions recommandées. Comme ce sont des pneus à basse pression, il faut employer une pompe manuelle.

Vérifier la pression lorsque les pneus sont **froids**, c'est-à-dire avant d'utiliser le véhicule. La pression des pneus varie selon la température et l'altitude. Revérifier la pression si une de ces conditions a changé.

Par commodité, un manomètre est fourni dans la trousse d'outils.

PRESSION DES PNEUS

MODÈLES 1 PLACE		AVANT	ARRIÈRE
Jusqu'à 227 kg	Max.	48 kPa	48 kPa
	Min.	34.5 kPa	34.5 kPa

PRESSION DES PNEUS

MODÈLES 2 PLACES		AVANT	ARRIÈRE
Jusqu'à 235 kg	Max.	48 kPa	48 kPa
	Min.	34.5 kPa	34.5 kPa

Bien que les pneus soient prévus spécialement pour tout type de terrain, une crevaison reste possible. C'est pourquoi on recommande d'emporter une pompe et un nécessaire de réparation.

Inspection des pneus

Vérifier si les pneus et les jantes sont endommagés.

Vérifier aussi l'usure des pneus. Les remplacer au besoin.

Ne pas permuter les pneus. Les pneus avant et arrière sont de taille différente. Les pneus sont directionnels. Il faut donc veiller à maintenir leur sens de rotation pour assurer le bon fonctionnement du véhicule.

Remplacement des pneus

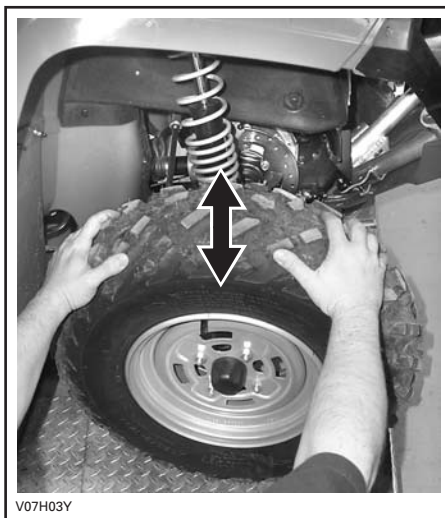
⚠ AVERTISSEMENT

- Lorsqu'on remplace les pneus, ne jamais installer de pneus diagonaux avec des pneus radiaux. Une telle combinaison pourrait causer des problèmes de maniabilité et/ou de stabilité.
- Ne pas poser des pneus de différentes tailles ou conceptions sur le même essieu.
- Les paires de pneus avant et arrière doivent être de modèle identique et provenir du même fabricant.
- Bien installer les pneus unidirectionnels dans leur sens de rotation.
- Installer tous les pneus radiaux d'un même ensemble en même temps.

Inspection des roulements de roue

Tenir la roue par le rebord supérieur, puis tirer et pousser afin de sentir le jeu.

Si l'on constate un jeu, s'adresser à un concessionnaire Can-Am autorisé.



Dépose et repose d'une roue

Desserrer les écrous, puis soulever le véhicule.

Placer un support sous le véhicule.

Dévisser les écrous, puis enlever la roue.

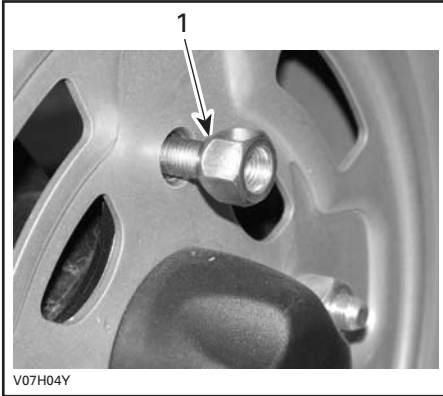
Au moment de remettre la roue, appliquer un lubrifiant antigrippage sur les filets.

Serrer les écrous progressivement, en ordre entrecroisé, puis appliquer le couple de serrage final.

COUPLE DE SERRAGE DES ÉCROUS DE ROUE	
Roue en acier	70 N•m ± 7 N•m
Roue en aluminium	100 N•m ± 10 N•m

REMARQUE: Il faut parfois retirer les écrous de roue et enduire les goujons de lubrifiant antigrippage pour faciliter une éventuelle dépose. Cela est particulièrement important lorsqu'on utilise le véhicule à proximité d'eau salée ou dans la boue. Enlever un écrou à la fois, lubrifier et resserrer.

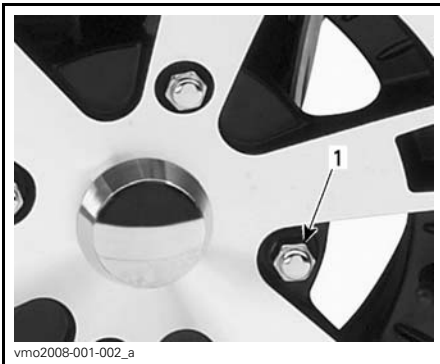
AVIS Toujours utiliser les écrous de roue recommandés selon le type de roue. D'autres écrous risquent d'endommager la jante.



V07H04Y

TYPIQUE — ROUE EN ACIER

1. Côté conique de l'écrou (écrou ouvert)



vmo2008-001-002_a

TYPIQUE — ROUE EN ALUMINIUM

1. Écrou de roue (écrou fermé)

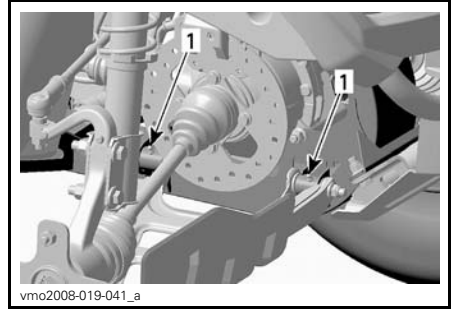
Suspension

Lubrification de la suspension

Lubrifier les bras triangulaires avant.

Utiliser de la GRAISSE POUR SUSPENSION (N/P 293 550 033) ou l'équivalent.

Deux raccords de graissage se trouvent sur chaque bras triangulaire.



vmo2008-019-041_a

TYPIQUE — CÔTÉ DROIT

1. Graisseurs

Inspection de la suspension

Amortisseurs

Vérifier si amortisseurs avant présentent des fuites d'huile ou tout autre dommage.

Vérifier la solidité des fixations. Au besoin, s'adresser à un concessionnaire Can-Am autorisé.

Bras triangulaires avant

Vérifier si les bras triangulaires sont fissurés, pliés ou endommagés.

Au besoin, s'adresser à un concessionnaire Can-Am autorisé.

Bras longitudinaux arrière

Vérifier si les bras longitudinaux sont déformés, fissurés ou pliés.

S'adresser à un concessionnaire Can-Am autorisé si on décèle l'une de ces situations.

Freins

⚠ AVERTISSEMENT

Des freins neufs ne fonctionneront à leur pleine capacité qu'après une période de rodage. L'efficacité des freins peut être réduite; la prudence est de mise.

Niveau du liquide de frein

AVIS N'utiliser que du liquide de frein DOT 4 provenant d'un récipient scellé. Ne pas utiliser de liquide provenant d'un vieux contenant ou d'un contenant déjà ouvert.

Le véhicule sur une surface de niveau, vérifier le niveau du liquide de frein dans les réservoirs. Le liquide devrait être au-dessus de la marque MIN.

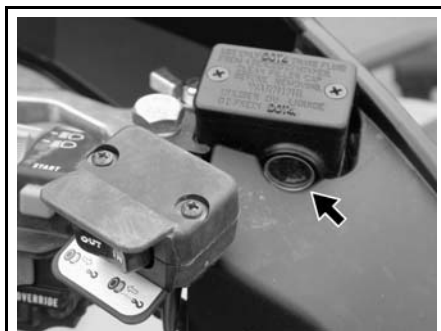
Ajouter du liquide au besoin. **Ne pas trop remplir.**

Nettoyer le bouchon du réservoir avant de le remettre en place.

REMARQUE: Un niveau bas peut être le symptôme de fuites ou d'une usure avancée des plaquettes. Consulter un concessionnaire Can-Am autorisé.

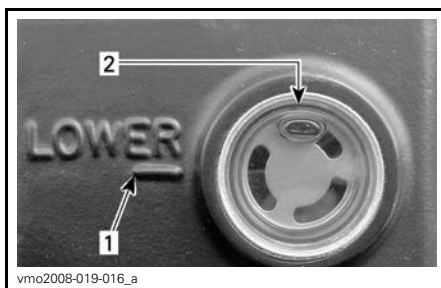
Réservoir de liquide de manette de frein

Orienter les roues droit devant pour faire en sorte que le réservoir soit de niveau.



vmo2006-016-004_a

TIPIQUE — SUR LE GUIDON



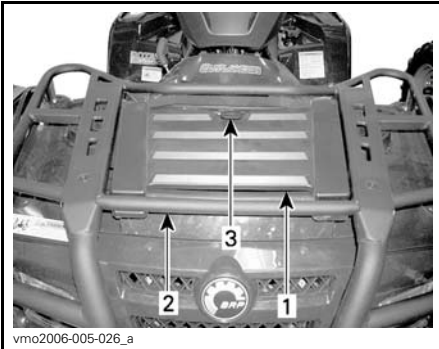
vmo2008-019-016_a

1. Repère MIN.
2. Repère MAX.

Inspecter l'état du soufflet de la manette. Rechercher toute fissure, déchirure, etc. Remplacer au besoin.

Réservoir de liquide de pédale de frein

Déposer le panneau du compartiment d'entretien avant.



vmo2006-005-026_a

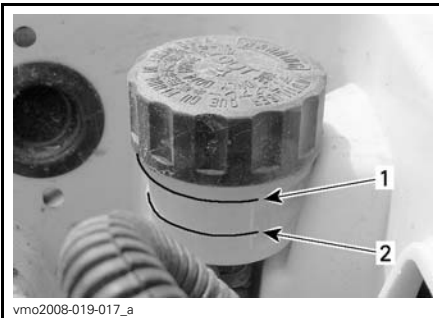
1. Panneau du compartiment d'entretien avant
2. Porte-bagages avant
3. Loquet



vmo2008-019-011_d

- TYPIQUE — COMPARTIMENT D'ENTRETIEN**
1. Réservoir

AVIS Ne pas ranger d'articles dans le compartiment d'entretien avant.



vmo2008-019-017_a

1. Repère MIN.
2. Repère MAX.

Liquide de frein recommandé

Toujours utiliser un liquide de frein qui répond à la norme DOT 4.

AVIS Pour éviter que le système de freinage soit gravement endommagé, ne pas utiliser de liquide autre que celui recommandé, et ne pas mélanger différents liquides pour remplir.

Inspection des freins

Pour que les freins demeurent en bon état, vérifier:

- Le niveau de liquide de frein
- Que le système de freinage ne présente aucune fuite
- Si les freins sont propres
- Si les freins sont spongieux
- Si les disques sont très usés, ainsi que l'état de leur surface
- Si les plaquettes de frein sont usées, endommagées ou desserrées.

LIMITES D'USURE	
Épaisseur des plaquettes de frein	1 mm
Épaisseur des disques avant	3.5 mm
Épaisseur des disques arrière	4.3 mm
Gauchissement maximal des disques	0.3 mm

Si on décèle un problème au niveau des freins, s'adresser à un concessionnaire Can-Am autorisé.

 AVERTISSEMENT

S'adresser à un concessionnaire Can-Am autorisé pour la vidange du liquide de frein ou tout entretien su système de freinage.

ENTRETIEN DU VÉHICULE

Entretien d'après-utilisation

Si le véhicule est utilisé en milieu salin, il faut le rincer à l'eau douce pour le préserver, ainsi que ses composants, de la corrosion. On recommande fortement de lubrifier les pièces métalliques. Utiliser le LUBRIFIANT XPS (N/P 293 600 016) ou un équivalent. Faire cette opération à la fin de chaque journée d'utilisation.

Après une randonnée dans la boue, on recommande de rincer le véhicule ainsi que ses composants, et de nettoyer le feu arrière et les phares.

REMARQUE: Ne jamais utiliser un nettoyeur à haute pression pour nettoyer le véhicule; **NE LE NETTOYER QU'À BASSE PRESSION** (avec un tuyau d'arrosage, par exemple). Une pression élevée pourrait causer des dommages électriques ou mécaniques.

Nettoyage et protection du véhicule

Ne jamais utiliser un nettoyeur à haute pression pour nettoyer le véhicule. **NE LE NETTOYER QU'À BASSE PRESSION** (avec un boyau d'arrosage par exemple). Une pression élevée pourrait causer des dommages électriques ou mécaniques.

Les pièces peintes endommagées doivent être repeintes correctement pour prévenir la rouille.

Au besoin, laver la carrosserie à l'eau tiède et au savon (utiliser un détergent doux seulement). Appliquer une cire non abrasive.

AVIS Ne jamais nettoyer les pièces de plastique avec un détergent concentré, un dégraissant, un diluant à peinture, de l'acétone, etc.

ENTREPOSAGE ET PRÉPARATION PRÉSAISONNIÈRE

AVERTISSEMENT

Faire vérifier le système d'alimentation par un concessionnaire ou distributeur Can-Am autorisé tel que prescrit dans le *TABLEAU D'ENTRETIEN*.

Si le véhicule n'est pas utilisé pendant plus de 4 mois, il faut le remettre adéquatement.

S'adresser à un concessionnaire Can-Am autorisé pour connaître les consignes appropriées.

Lorsqu'on utilise le véhicule après une période de remisage, une préparation s'impose.

S'adresser à un concessionnaire Can-Am autorisé pour connaître les consignes appropriées.

Tout en lisant le présent Guide du conducteur, se souvenir que:

AVERTISSEMENT

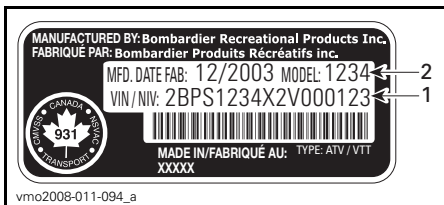
Avvertit d'une situation comportant des risques qui pourrait provoquer de graves blessures, y compris la possibilité de décès, si on ne l'évitait pas.

RENSEIGNEMENTS TECHNIQUES

IDENTIFICATION DU VÉHICULE

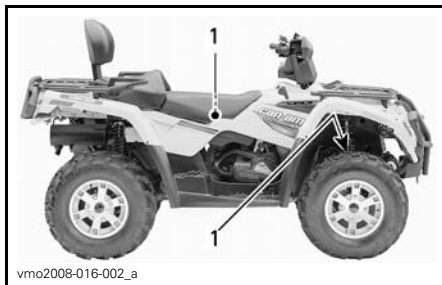
Les principaux composants de votre véhicule (moteur et châssis) sont identifiés par des numéros de série. Il sera utile de les avoir en mains lors d'une réclamation de garantie ou pour retracer le véhicule en cas de perte. Le distributeur/concessionnaire Can-Am autorisé a besoin de ces numéros pour bien remplir les réclamations de garantie. BRP ne pourra accepter une réclamation en vertu de la garantie si le numéro d'identification du moteur (N.I.M.) ou le numéro d'identification du véhicule (N.I.V.) a été enlevé ou altéré de quelque façon que ce soit. On recommande fortement de noter les numéros de série de votre véhicule et de les transmettre à votre compagnie d'assurances.

Numéro d'identification du véhicule



TYPIQUE — ÉTIQUETTE DU NUMÉRO DE SÉRIE DU VÉHICULE

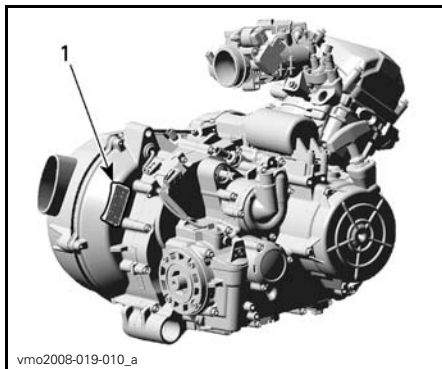
1. N.I.V. (numéro d'identification du véhicule)
2. Numéro de modèle



TYPIQUE — TOUS LES MODÈLES

1. Emplacement de l'étiquette de numéro de série du véhicule

Numéro d'identification du moteur



TYPIQUE — ÉTIQUETTE DU NUMÉRO DE SÉRIE DU MOTEUR

1. N.I.M. (numéro d'identification du moteur)

RÉGLEMENTATION RÉGISSANT LE SYSTÈME DE RÉDUCTION DES ÉMISSIONS DE BRUIT

É.-U. et Canada seulement

Il est interdit de trafiquer le système de réduction des émissions de bruit!

En vertu de la loi fédérale américaine et des lois provinciales canadiennes, il peut être interdit d'effectuer les opérations suivantes:

1. La dépose ou la mise hors d'usage par quiconque n'ayant pas pour intention de procéder à l'entretien, à la réparation ou au remplacement d'un dispositif incorporé à un véhicule neuf dans le but d'en contrôler le bruit avant la vente ou la livraison à l'acheteur, ou en cours d'utilisation, ou encore
2. L'utilisation du véhicule après qu'on a procédé à la dépose ou à la mise hors d'usage d'un tel dispositif.

Les opérations suivantes sont considérées comme des actes de traficage:

1. La dépose, l'altération ou la perforation du silencieux ou d'un composant du moteur acheminant les gaz d'échappement du moteur.
2. La dépose, l'altération ou la perforation d'une partie du système d'admission d'air.
3. Le remplacement de pièces mobiles du véhicule ou de pièces du système d'échappement ou d'admission d'air par des pièces autres que celles prescrites par le fabricant.
4. Un entretien inadéquat.

DÉCLARATION DE CONFORMITÉ CE

DECLARATION OF CONFORMITY

According to EC machinery directive 2006/42/EC, annex 2A

Producer: Bombardier Recreational Products Inc.
Valcourt JOE 2L0
Quebec, Canada

**I, the undersigned, hereby declare that these
model year 2011 ATVs:**

0005ABC00	0005RBB00	0002NBE00	0002XBD00	0003JBC00
0005ABD00	0005RBC00	0002PBD00	0002XBE00	0003CBB00
0005PBA00	0005SBB00	0002PBE00	0004BBC00	0003LBB00
0005CBC00	0002LBD00	0002RBC00	0004BBD00	0006ABC00
0005CBD00	0002LBF00	0002RBD00	0004DBB00	0006BBB00
0005DBC00	0005FBC00	0002SBD00	0004DBC00	0006BBC00
0005DBD00	0005FBD00	0002SBE00	0004EBD00	0006BBF00
0002HBE00	0005FBE00	0002SBF00	0004EBE00	0006EBC00
0002JBD00	0002MBB00	0002TBD00	0003HBB00	0006CBC00
0005EBC00	0002MBC00	0002UBD00	0003HBC00	
0005EBD00	0002NBD00	0002UBE00	0003JBB00	

conform to the directive(s) and standard(s) as specified.

EMC Directive **2004/108/EEC**
EC Machinery Directive **2006/42/EC**

the following directives, technical standards and
specifications have been used:

EMC: EN 55012:2007
 97/24

Machinery: SFS-EN ISO 12100 1:2003
 SFS-EN ISO 12100 2:2003
 SFS-EN ISO 14121-1:2007



Signature

Steve Langlais

Director, Engineering, Research and Development, ATV

Bombardier Recreational Products Inc.

full name and identification of the person empowered to sign on behalf of the manufacturer

Valcourt 2010-02-11

Place and date

FICHES TECHNIQUES

MODÈLE		OUTLANDER ^{MC} 400 EFI	
MOTEUR			
Moteur	ROTAX 400, 4 temps, simple arbre à cames en tête (SACT), refroidi par liquide		
Nombre de cylindres	1		
Nombre de soupapes	4 soupapes à réglage mécanique		
Alésage	91 mm		
Course	61.5 mm		
Cylindrée	400 cm ³		
Taux de compression	10.3:1		
Type de décompresseur	Automatique		
Puissance maximale	7500 tr/mn		
Lubrification	Type	Par carter humide avec filtre à huile remplaçable	
	Filtre à huile	Filtre en papier BRP ROTAX remplaçable	
	Huile à moteur	Contenance (vidange d'huile et changement de filtre)	3 L (moteur/boîte de vitesses)
		Recommandée	En été, utiliser l'HUILE SEMI-SYNTHÉTIQUE XPS (GRADE D'ÉTÉ) (N/P 293 600 121). En hiver, utiliser l'HUILE SYNTHÉTIQUE XPS (GRADE D'HIVER) (N/P 293 600 112) voir <i>TABLEAU DE VISCOSITÉ DE L'HUILE</i>
Échappement		Pare-étincelles approuvé par le USDA Forest Service	
Filtre à air		Filtre en papier synthétique avec mousse	
BOÎTE DE VITESSES			
Type		Deux gammes (petite vitesse et grande vitesse) et positions de stationnement (P), point mort (N) et marche arrière (R)	

MODÈLE		OUTLANDER ^{MC} 400 EFI
SYSTÈME DE REFOUDDISEMENT		
Liquide de refroidissement	Type	Mélange éthylène glycol et eau (50% liquide de refroidissement et 50% eau). Employer le liquide de refroidissement prémélangé vendu par BRP (N/P 219 700 362) ou un liquide conçu expressément pour les moteurs en aluminium
	Contenance	2.5 L
SYSTÈME ÉLECTRIQUE		
Puissance de la magnéto		400 W
Système d'allumage		ADI (allumage à décharge inductive)
Calage de l'allumage		Non réglable
Bougie	Quantité	1
	Marque et type	NGK DCPR8E
	Écartement des électrodes	0.7 mm à 0.8 mm
Réglage du limiteur de régime moteur	Marche avant	8.000 tr/mn
	Marche arrière (R)	4000 ± 100 tr/mn
Batterie	Type	Sèche
	Tension	12 volts
	Tension nominale	18 A•h
	Puissance de sortie du démarreur	0.7 KW
Phare		2 x 35 W
Feu arrière/feu d'arrêt		8/27 W

MODÈLE			OUTLANDER ^{MC} 400 EFI	
SYSTÈME ÉLECTRIQUE (suite)				
Fusibles	Boîte à fusibles avant	Accessoires	Alimentation auxiliaire	20 A
			Diagnostic	
			Phare	
			Prise de courant	
			Treuil (XT)	
		4 x 4		
	ECM	5 A et 7.5 A		
	Pompe à essence	7.5 A		
	Indicateur			
	Feu arrière			
	Diagnostic			
	Ventilateur	20 A		
Porte-fusibles arrière	Principal	Ventilateur	30 A	
	Accessoires	Éléments d'access. dans la boîte de fusibles	30 A	
SYSTÈME D'ALIMENTATION				
Alimentation en essence	Type		Injection électronique, boîtier de papillon Dell'Orto de 46 mm	
Pompe à essence	Type		Bosch	
	Modèle		Électrique (dans le réservoir d'essence)	
Régime de ralenti			1300 ± 50 tr/mn	
Carburant	Type		Essence sans plomb	
	Indice d'octane	Amérique du Nord	87 (R+M)/2 ou plus	
		Ailleurs	92 RON ou plus	
Contenance du réservoir d'essence			16.3 L	
Réserve du réservoir d'essence			± 2 L	

MODÈLE		OUTLANDER ^{MC} 400 EFI	
SYSTÈME D'ENTRAÎNEMENT			
Différentiel avant		Entraîné par arbre/différentiel autoverrouillable (Visco-Lok)	
Rapport d'engrenage du différentiel avant		3.6:1	
Essieu arrière		Entraîné par arbre/différentiel simple	
Rapport d'engrenage de l'essieu arrière		3.6:1	
Huile à différentiel	Contenance	Avant	500 ml
		Arrière	250 ml
	Recommandée	Huile à différentiel BRP (N/P 293 600 043) ou huile synthétique 75W90 (API GL5)	
Graisse pour joint homocinétique		Graisse pour joint homocinétique (N/P 293 550 019)	
Graisse pour arbre de transmission		Graisse synthétique XPS (N/P 293 550 010)	
TRANSMISSION			
Type		CVC (à changement de vitesse continu)	
Régime d'embrayage		2000 ± 100 tr/mn	
DIRECTION			
Rayon de braquage	Modèles 1 place	1.8 m	
	Modèles 2 places	2 m	
Divergence totale (véhicule au sol)		0 mm ± 4 mm	
SUSPENSION AVANT			
Type		MacPherson	
Course		178 mm	
Réglage de la précharge		S.O.	
SUSPENSION ARRIÈRE			
Type		TTI ^{MC} indépendante	
Course		203 mm	
Amortisseur	Qté	2	
	Type	Huile	
Réglage de la précharge		5 réglages	

MODÈLE		OUTLANDER ^{MC} 400 EFI		
FREINS				
Avant	Type	Hydraulique, 2 disques		
Arrière	Type	Hydraulique, 1 disque		
Liquide de frein	Contenance	180 ml		
	Type	DOT 4		
Frein de stationnement		Verrou hydraulique aux 4 roues		
Matériau des plaquettes de frein	Avant	Organique		
	Arrière	Métallique		
Épaisseur minimale des plaquettes de frein		1 mm		
Épaisseur minimale des disques de frein	Avant	3.5 mm		
	Arrière	4.3 mm		
Gauchissement maximal des disques de frein		0.2 mm		
PNEUS				
Pression	Modèles 1 place	Avant	Max.	48 kPa
			Min.	34.5 kPa
		Arrière	Max.	48 kPa
			Min.	34.5 kPa
	Modèles 2 places	Avant	Max.	48 kPa
			Min.	34.5 kPa
		Arrière	Max.	48 kPa
			Min.	34.5 kPa
Hauteur minimum des blocs de la bande de roulement		3 mm		
Dimensions	Avant	25 x 8 x 12 (po)		
	Arrière	25 x 10 x 12 (po) XT: 25 x 11 x 12 (po)		
ROUES				
Dimensions	Avant	12 x 6 (po)		
	Arrière	12 x 7.5 (po)		
Couple de serrage des écrous de roue	Roues en acier	70 N•m		
	Roues en aluminium	100 N•m		

MODÈLE		OUTLANDER ^{MC} 400 EFI
DIMENSIONS		
Longueur hors tout	Modèles 1 place	218 cm
	Modèles 2 places	239 cm
Largeur hors tout		117 cm
Hauteur hors tout		114 cm
Empattement	Modèles 1 place	124 cm
	Modèles 2 places	145 cm
Voie	Avant	96.5 cm
	Arrière	91.4 cm
Garde au sol		23.6 cm
POIDS ET CAPACITÉ DE CHARGE		
Poids à sec	Modèles 1 place	286 kg
	Modèles 2 places	308 kg
Répartition du poids	Avant/Arrière	Modèles 1 place: 49/51 Modèles 2 places: 46/54
Boîte de rangement arrière (y compris le poids du porte-bagages arrière)		10 kg
Porte-bagages	Avant	45 kg
	Arrière (y compris le poids de la boîte de rangement arrière et du timon)	90 kg
Charge totale admissible (y compris le poids du conducteur, des autres charges et des accessoires ajoutés)	Modèles 1 place	227 kg
	Modèles 2 places	235 kg
Poids nominal brut du véhicule	Modèles 1 place	460 kg
	Modèles 2 places	554 kg
Capacité de remorquage		500 kg
Charge au timon (y compris le poids du porte-bagages arrière)		14 kg
S.O.: Sans Objet		

DIAGNOSTIC DES PANNES

GUIDE DE DIAGNOSTIC

LE MOTEUR NE TOURNE PAS

1. L'interrupteur d'allumage se trouve à «OFF».
 - Mettre l'interrupteur à «ON».
2. Interrupteur d'arrêt d'urgence du moteur.
 - S'assurer que l'interrupteur d'arrêt d'urgence du moteur est à «RUN».
3. La transmission n'est pas réglée à «P» ou «N».
 - Mettre la transmission à «P» ou «N» ou appuyer sur la manette de frein.
4. Fusible grillé.
 - Vérifier l'état du fusible principal.
5. Batterie faible ou connexions desserrées.
 - Vérifier le fusible du système de charge.
 - Vérifier l'état des connexions et des bornes.
 - Faire vérifier la batterie.
 - Communiquer avec un concessionnaire Can-Am autorisé.
6. Mauvaise clé de contact (on peut lire le message «INVALID KEY» sur l'indicateur multifonctionnel).
 - Utiliser la clé destinée à ce véhicule.

LE MOTEUR TOURNE, MAIS REFUSE DE DÉMARRER

1. Moteur noyé (la bougie est humide lorsqu'on l'enlève).
 - (Mode noyé) Si le moteur est noyé et ne démarre pas, on peut activer cette fonction qui bloque l'injection et l'allumage quand on lance le moteur. Procéder comme suit.
 - Mettre la clé dans l'interrupteur d'allumage et la tourner à «ON».
 - Comprimer complètement la manette d'accélérateur et la MAINTENIR dans cette position.
 - Appuyer sur le bouton de DÉMARRAGE du moteur.Lancer le moteur 20 secondes. Relâcher le bouton de DÉMARRAGE du moteur.
Relâcher la manette d'accélérateur et lancer de nouveau le moteur pour le faire démarrer.
 - **Si le moteur ne démarre toujours pas :**
 - Nettoyer le pourtour des capuchons de bougie et retirer ces derniers.
 - Enlever les bougies (les outils nécessaires sont dans la trousse d'outils).
 - Actionner le démarreur à quelques reprises.
 - Ensuite, installer des bougies neuves si possible ou des bougies propres et sèches.
 - Faire démarrer le moteur de la façon décrite plus haut.
- Si le moteur est encore noyé, s'adresser à un concessionnaire Can-Am autorisé.
- REMARQUE :** Vérifier s'il y a du carburant dans l'huile moteur. S'il y en a, vidanger l'huile.

LE MOTEUR TOURNE, MAIS REFUSE DE DÉMARRER (suite)

2. L'essence ne parvient pas au moteur (bougies sèches lorsqu'on les enlève).
 - Vérifier le niveau d'essence.
 - Il peut y avoir une panne de la pompe à essence.
 - Communiquer avec un concessionnaire Can-Am autorisé.
3. Bougie/système d'allumage (aucune étincelle).
 - Vérifier l'état du fusible principal.
 - Enlever la bougie et la rebrancher à la bobine d'allumage.
 - Vérifier si l'interrupteur d'allumage ou l'interrupteur d'arrêt d'urgence du moteur est à «ON».
 - Mettre la bougie à la masse sur le moteur, loin du puits de bougie, et démarrer. S'il n'y a pas d'étincelle, remplacer la bougie.
 - Si le problème persiste, communiquer avec un concessionnaire Can-Am autorisé.
4. Le voyant d'anomalie de moteur de l'indicateur multifonctionnel est allumé et on peut lire le message «CHECK ENGINE» sur l'indicateur.
 - Communiquer avec un concessionnaire Can-Am autorisé.
5. Le moteur est en mode d'urgence (limp home).
 - Le voyant d'anomalie de moteur de l'indicateur multifonctionnel est allumé et on peut lire le message «CHECK ENGINE» sur l'indicateur. Communiquer avec un concessionnaire Can-Am autorisé.
6. Compression du moteur.
 - Communiquer avec un concessionnaire Can-Am autorisé.

MANQUE D'ACCÉLÉRATION OU DE PUISSANCE DU MOTEUR

1. Bougies encrassées ou défectueuses.
 - Voir LE MOTEUR TOURNE, MAIS REFUSE DE DÉMARRER.
2. L'essence ne parvient pas au moteur.
 - Voir LE MOTEUR TOURNE, MAIS REFUSE DE DÉMARRER.
3. Surchauffe du moteur.
 - Se reporter à SURCHAUFFE DU MOTEUR.
4. Filtre à air/boîtier de filtre à air obstrué ou sale.
 - Vérifier le filtre à air et le nettoyer au besoin.
 - Vérifier s'il y a des dépôts dans le conduit de vidange du boîtier de filtre à air.
 - Vérifier le conduit d'admission d'air.
5. Transmission CVC usée ou sale.
 - Communiquer avec un concessionnaire Can-Am autorisé.

MANQUE D'ACCÉLÉRATION OU DE PUISSANCE DU MOTEUR (suite)

6. Le moteur est en mode d'urgence (limp home).

- Vérifier s'il y a un message au niveau de l'indicateur multifonctionnel.
- Le voyant d'anomalie de moteur de l'indicateur multifonctionnel est allumé et on peut lire le message «CHECK ENGINE» ou «LIMP HOME» sur l'indicateur. Communiquer avec un concessionnaire Can-Am autorisé.

SURCHAUFFE DU MOTEUR

1. Bas niveau de liquide de refroidissement dans le circuit de refroidissement.

- Vérifier le niveau du liquide de refroidissement, se reporter à ENTRETIEN.

2. Ailettes de radiateur sales.

- Nettoyer les ailettes du radiateur; se reporter à RADIATEUR dans ENTRETIEN.

3. Ventilateur de refroidissement inopérant.

- Vérifier le fusible du ventilateur de refroidissement; se reporter à ENTRETIEN. Si le fusible est bon, communiquer avec un concessionnaire Can-Am autorisé.

RETOURS DE FLAMME

1. Le système d'échappement fuit.

- Communiquer avec un concessionnaire Can-Am autorisé.

2. Le moteur tourne en surchauffant.

- Voir MANQUE D'ACCÉLÉRATION OU DE PUISSANCE DU MOTEUR.

3. Mauvais réglage de l'allumage ou panne du système d'allumage.

- Communiquer avec un concessionnaire Can-Am autorisé.

RATÉS D'ALLUMAGE

1. Bougies encrassées, défectueuses ou usées.

- Nettoyer la bougie et vérifier son degré thermique. Remplacer au besoin.

2. Présence d'eau dans l'essence.

- Vider le système d'alimentation et le remplir d'essence neuve.

LE VÉHICULE N'ATTEINT PAS SA VITESSE MAXIMALE

1. Moteur.

- Voir MANQUE D'ACCÉLÉRATION OU DE PUISSANCE DU MOTEUR.

2. Frein de stationnement.

- S'assurer que le frein de stationnement est complètement desserré.

LE VÉHICULE N'ATTEINT PAS SA VITESSE MAXIMALE (suite)

3. Filtre à air/boîtier de filtre à air obstrué ou sale.

- Vérifier le filtre à air et le nettoyer au besoin.
- Vérifier s'il y a des dépôts dans le conduit de vidange du boîtier de filtre à air.
- Vérifier le conduit d'admission d'air.

4. Transmission CVC usée ou sale.

- Communiquer avec un concessionnaire Can-Am autorisé.

5. Le moteur est en mode d'urgence (limp home).

- Vérifier s'il y a un message au niveau de l'indicateur multifonctionnel.
- Le voyant d'anomalie de moteur de l'indicateur multifonctionnel est allumé et on peut lire le message «CHECK ENGINE» ou «LIMP HOME» sur l'indicateur. Communiquer avec un concessionnaire Can-Am autorisé.

LEVIER SÉLECTEUR DIFFICILE À DÉPLACER

1. Les engrenages de la transmission se trouvent dans une position empêchant le levier sélecteur de bien fonctionner.

- Faire faire un mouvement de va-et-vient au véhicule pour déplacer les engrenages de la transmission et permettre au levier sélecteur de bien se placer.

2. Transmission CVC usée ou sale.

- Communiquer avec un concessionnaire Can-Am autorisé.

LE RÉGIME DU MOTEUR AUGMENTE, MAIS LE VÉHICULE N'AVANCE PAS

1. Transmission en position «P» ou «N».

- Mettre la transmission à «R», «H» ou «L».

2. Transmission CVC usée ou sale.

- Communiquer avec un concessionnaire Can-Am autorisé.

3. Présence d'eau dans le logement de la transmission CVC.

- Communiquer avec un concessionnaire Can-Am autorisé.

MESSAGES DE L'INDICATEUR MULTIFONCTIONNEL

MESSAGE	VOYANTS	DESCRIPTION
INVALID KEY	Anomalie moteur	Signifie qu'on a utilisé une mauvaise clé de contact. Utiliser la clé destinée à ce véhicule. Il se peut également que la clé présente un mauvais contact. Enlever et nettoyer la clé.
PARK BRAKE	Frein de stationnement	Signifie qu'on a oublié d'enlever le frein de stationnement et que cela fait plus de 15 secondes qu'on roule.
LO BATT	Anomalie moteur	Signifie que la tension de la batterie est faible. Vérifier la tension de la batterie et le système de charge.
HI BATT	Anomalie moteur	Signifie que la tension de la batterie est élevée. Vérifier la tension de la batterie et le système de charge.
LOW OIL ⁽¹⁾	Anomalie moteur	Signifie que la pression d'huile moteur est trop basse. Arrêter immédiatement le moteur.
HI TEMP	Anomalie moteur	Signifie que le moteur surchauffe. Se reporter à <i>SURCHAUFFE DU MOTEUR</i> dans <i>DIAGNOSTIC DES PANNES</i> .
LIMP HOME	Anomalie moteur	Signifie qu'il y a une panne importante au niveau du moteur et qu'elle peut compromettre son fonctionnement normal. Noter aussi que le voyant d'anomalie de moteur clignote. Voir la section <i>DIAGNOSTIC DES PANNES</i> .
CHECK ENGINE	Anomalie moteur	Signifie qu'il y a une panne au niveau du moteur. Noter aussi que le voyant d'anomalie de moteur reste allumé. Voir la section <i>DIAGNOSTIC DES PANNES</i> .
MAINTENANCE SOON ⁽²⁾	Anomalie moteur	Signifie qu'il est temps de faire effectuer l'entretien périodique. Consulter un concessionnaire Can-Am autorisé.
NO ECM COMMUNICATION	Anomalie moteur	Signifie qu'il y a une erreur de communication entre l'indicateur de vitesse et le module de commande du moteur (ECM). Voir un concessionnaire Can-Am autorisé.

AVIS ⁽¹⁾ Si le message et le voyant d'anomalie moteur ne s'éteignent pas après le démarrage du moteur, arrêter le moteur. Vérifier le niveau d'huile du moteur. Remplir au besoin. Si le niveau d'huile est normal, s'adresser à un concessionnaire Can-Am autorisé. Ne pas utiliser le véhicule tant qu'il n'est pas réparé.

⁽²⁾ Le message doit être effacé par un concessionnaire Can-Am autorisé.

GARANTIE

GARANTIE LIMITÉE BRP ÉTATS-UNIS ET CANADA: VTT CAN-AM^{MC} 2011

1) PORTÉE DE LA GARANTIE LIMITÉE

Bombardier Produits Récréatifs inc. («BRP»)* garantit ses VTT Can-Am 2011 vendues par un concessionnaire Can-Am VTT autorisé (tel que défini ci-après) aux États-Unis ou au Canada contre tout vice de conception ou de fabrication pour la période décrite ci-dessous. La présente garantie limitée s'annule si: (1) le VTT a été utilisé dans le cadre d'une course ou de toute autre compétition, à n'importe quel moment, même par un propriétaire antérieur; ou (2) une modification du VTT a entraîné une altération de son fonctionnement, de ses performances ou de sa durée de vie, ou le VTT a été modifié dans le but de changer son utilisation première.

Toutes les pièces et tous les accessoires d'origine VTT Can-Am installés par un concessionnaire Can-Am VTT autorisé au moment de la livraison du VTT Can-Am 2011 bénéficient de la même garantie que le VTT Can-Am.

2) LIMITATION DE RESPONSABILITÉ

LA PRÉSENTE GARANTIE EST CONVENUE ET REMPLACE TOUTE AUTRE GARANTIE EXPRESSE OU IMPLICITE, Y COMPRIS ET SANS RESTREINDRE TOUTE GARANTIE DE VALEUR MARCHANDE OU TOUTE GARANTIE DE CONVENANCE À DES FINS OU UN USAGE PARTICULIER. DANS LA MESURE OÙ ON NE PEUT Y RENONCER, LA DURÉE DES GARANTIES IMPLICITES SE LIMITE À CELLE DE LA GARANTIE EXPRESSE. LES DOMMAGES IMPRÉVUS ET INDIRECTS NE SONT PAS COUVERTS EN VERTU DE LA PRÉSENTE GARANTIE. CERTAINES PROVINCES NE PERMETTENT PAS LES RENONCIATIONS, RESTRICTIONS ET EXCLUSIONS SUSMENTIONNÉES; PAR CONSÉQUENT, CES DERNIÈRES PEUVENT NE PAS VOUS CONCERNER. LES DROITS SPÉCIFIQUES QUE CONFÈRE LA PRÉSENTE GARANTIE S'APPLIQUENT À SON TITULAIRE, QUI PEUT AUSSI AVOIR D'AUTRES DROITS QUI VARIENT SELON LES ÉTATS OU PROVINCES.

Ni un distributeur, ni un concessionnaire BRP, ni aucune autre personne n'est autorisée à faire des déclarations ou des représentations ou encore à offrir des conditions garanties à propos du produit, qui sont autres que celles stipulées à la présente garantie limitée. S'il y a lieu, ces actes ne pourront être opposables à BRP.

BRP se réserve le droit de modifier en tout temps la présente garantie, cela n'ayant toutefois aucun effet sur les conditions de garantie applicables et en vigueur lors de la vente des produits.

3) EXCLUSIONS – NE SONT PAS COUVERTS PAR LA GARANTIE

Les items suivants ne sont, en aucune circonstance, couverts par la garantie:

- L'usure normale;

- Les éléments d’entretien de routine, les mises au point et réglages (pièces et main d’œuvre);
- Les dommages causés par le défaut de se conformer aux normes d’entretien et/ou de remisage telles que stipulées dans le Guide du conducteur;
- Les dommages résultant de l’enlèvement de pièces, de réparations, entretien ou service incorrects, de la modification ou de l’utilisation de pièces n’ayant pas été fabriquées ou approuvées par BRP, ou encore les dommages résultant de réparations effectuées par une personne n’étant pas un concessionnaire Can-Am VTT autorisé;
- Les dommages causés par un usage abusif, une utilisation anormale, la négligence, ou encore une utilisation non conforme aux recommandations du Guide du conducteur;
- Les dommages résultant d’un accident, d’une submersion, d’un incendie, d’un vol, d’un acte de vandalisme ou de tout cas de force majeure;
- L’utilisation de carburants, d’huiles ou de lubrifiants ne convenant pas au produit (voir le Guide du conducteur);
- Les dommages résultant de la rouille, corrosion et de l’exposition aux éléments naturels;
- Les dommages résultant d’ingestion de neige ou d’eau;
- Le préjudice résultant de dommages imprévus, de dommages indirects ou de tout autre dommage, y compris entre autres le remorquage, le remisage, les appels téléphoniques, la location, le recours à un taxi, les inconvénients, les couvertures d’assurance, le remboursement de prêts, les pertes de temps et les pertes de revenus.

4) DURÉE DE LA GARANTIE

La présente garantie entrera en vigueur à compter de la première des deux dates suivantes: (1) la date de livraison au premier acheteur au détail ou; (2) la date à laquelle le produit est mis en service pour la première fois, et pour une période de:

SIX (6) MOIS CONSÉCUTIFS, pour utilisation privée ou commerciale.

Pour les VTT Can-Am 2011 vendus à des résidents des États-Unis, une couverture additionnelle est offerte sur certaines composantes. Pour plus de détails, voir la version anglaise de cette garantie limitée.

La réparation ou le remplacement de pièces ou encore la prestation de services en vertu de la présente garantie ne prolonge pas sa durée au-delà de sa date d’échéance originale.

5) CONDITIONS D'EXÉCUTION DE GARANTIE

La présente garantie ne s'applique **seulement si** chacune des conditions suivantes sont remplies:

- Le VTT Can-Am 2011 doit être achetée en tant que véhicule neuf et non utilisé par son premier propriétaire auprès d'un concessionnaire Can-Am VTT autorisé à distribuer des produits Can-Am dans le pays où la vente a été conclue («le concessionnaire Can-Am VTT»);
- Le processus d'inspection de prélivraison prescrit par BRP doit être effectué et documenté;
- Le VTT Can-Am 2011 doit être enregistrée en bonne et due forme par un concessionnaire Can-Am VTT autorisé;
- Le VTT Can-Am 2011 doit être achetée dans le pays où le propriétaire réside;
- L'entretien de routine décrit dans le Guide du conducteur doit être effectué dans les délais prescrits pour que la garantie soit maintenue. BRP se réserve le droit de rendre la couverture de garantie conditionnelle à la preuve que l'entretien a été effectué adéquatement.

Si les conditions précédentes ne sont pas rencontrées, BRP n'a pas l'obligation d'honorer la garantie limitée reliée aux véhicules en question et ce, tant pour une utilisation privée que commerciale. De telles restrictions sont nécessaires afin que BRP puisse préserver le caractère sécuritaire de ses produits ainsi que la sécurité de ses clients et du public.

6) CONDITIONS D'OBTENTION DE LA COUVERTURE DE GARANTIE

Le consommateur doit cesser d'utiliser le VTT dès la découverte d'une anomalie. Le consommateur doit aviser un concessionnaire Can-Am VTT dans les deux (2) jours suivant la découverte d'un vice; il doit également lui donner un accès raisonnable au produit ainsi qu'un délai raisonnable pour le réparer. Le consommateur doit présenter au concessionnaire Can-Am VTT une preuve d'achat du produit et doit signer le bon de réparation avant le début des réparations afin de valider une demande de travail sous garantie. Toute pièce remplacée en vertu de la présente garantie limitée devient la propriété de BRP.

7) CE QUE BRP FERA

Les obligations de BRP en vertu de la présente garantie se limitent, à son choix, soit à réparer les pièces qui, dans des conditions normales d'utilisation, d'entretien et de service, présentent un vice, ou soit à remplacer ces pièces par des pièces d'origine VTT Can-Am neuves, sans frais pour le coût des pièces et/ou de la main-d'oeuvre encouru par un concessionnaire Can-Am VTT et ce pour la durée de couverture de la présente garantie et aux conditions ci-énoncées. La responsabilité de BRP est limitée à la réparation ou au remplacement des pièces. Aucune réclamation concernant une rupture de garantie ne peut entraîner l'annulation ou la rescision de la vente du VTT au propriétaire.

Si une réparation couverte par cette garantie est requise alors que le VTT se trouve en dehors du pays où il a été achetée, le propriétaire sera responsable des charges additionnelles causées par les pratiques et conditions locales, tel que, sans s'y limiter, le transport, les assurances, taxes, droit de licences, frais d'importations, et tout autres débours, y compris ceux exigés par les gouvernements, états, territoires et leurs agences respectives.

BRP se réserve le droit d'améliorer ou de modifier ses produits en tout temps sans encourir aucune obligation de modifier les produits fabriqués auparavant.

8) GARANTIE FOURNISSEUR

BRP équipe certains VTT Can-Am 2011 avec un récepteur GPS. Ce dernier est couvert par la garantie limitée offerte par le manufacturier du récepteur GPS et n'est pas couvert par la présente garantie limitée. SVP contacter les distributeurs ci-dessous:

Raytech Électronique

1451 Boul. des Laurentides
Vimont Laval QC H7M 2Y3
Tél.: 450 975-1015
Télé.: 800 975-0025 / 450 975-0817
Courriel: raytech@raytech.qc.ca
Site Web: www.raytech.qc.ca
Coord. GPS: N45o35.25' - W73o42.95'

Naviclub Ltée

5054 rue St-Georges
Lévis QC G6V 4P2
Tél.: 418 835-9279
Télé.: 418 835-6681
Courriel: naviclub@naviclub.com
Site Web: www.naviclub.com

Votre VTT Can-Am 2011 peut avoir comme équipement original des pneus Carlisle[†] ou ITP[†]. Ces pneus sont garantis séparément par leurs fabricants et ne sont pas couverts par la présente garantie limitée. Nous vous prions de communiquer directement avec le fabricant ou l'un de ses représentants, ou encore, demander à votre concessionnaire autorisé Can-Am VTT de vous assister.

Carlisle Tire & Wheel Company

23 Windham Boulevard
Aiken SC 29805

Information concernant la garantie:

É.-U.: 1 800 260-7959
Canada: 1 800 265-6155
Québec: 1 877 997-4999

9) TRANSFERT

Si la propriété d'un produit est transférée durant la période de garantie, cette garantie sera également transférée et sera valide pour le reste de la période de couverture, à condition que BRP soit avisé du transfert de propriété de la façon suivante:

1. L'ancien propriétaire communique avec BRP (au numéro de téléphone ci-après) ou avec un concessionnaire BRP autorisé pour lui donner les coordonnées du nouveau propriétaire; ou
2. BRP ou un concessionnaire BRP autorisé reçoit une preuve que l'ancien propriétaire a accepté le transfert de propriété, et reçoit les coordonnées du nouveau propriétaire.

10) SERVICE À LA CLIENTÈLE

Face à un conflit ou à un problème de service relié à la présente garantie limitée, BRP vous suggère d'essayer de résoudre la situation directement chez le concessionnaire autorisé en présence du gérant de service ou du propriétaire.

Si la situation n'est toujours pas réglée, faites parvenir votre plainte par écrit à l'adresse ci-dessous, ou téléphonez au numéro suivant:

BOMBARDIER PRODUITS RÉCRÉATIFS INC.

VTT CAN-AM

GROUPE D'ASSISTANCE À LA CLIENTÈLE

75 rue J.-A. Bombardier

Sherbrooke QC J1L 1W3

Tél.: 819 566-3366

* Aux États-Unis, BRP US Inc. distribue et offre les services reliés aux produits.

© 2009 Bombardier Produits Récréatifs inc. Tous droits réservés.

MC Marque de commerce de Bombardier Produits Récréatifs inc. ou de ses sociétés affiliées.

Carlisle[†] et ITP[†] sont des marques de commerce détenues par ou utilisées sous licence de Carlisle Tire & Wheel Company.

GARANTIE LIMITÉE BRP INTERNATIONALE: QUAD CAN-AM^{MC} 2011

1) PORTÉE DE LA GARANTIE LIMITÉE

Bombardier Produits Récréatifs inc. («BRP»)* garantit ses Quads Can-Am 2011 vendus par un distributeur/concessionnaire Can-Am autorisé (tel que défini ci-après) hors du Canada, des États-Unis et des pays membres de l'Espace Économique Européen (ce qui comprends les états membres de l'Union Européenne plus la Norvège, l'Islande et le Liechtenstein) contre tout vice de conception ou de fabrication pour la période décrite ci-dessous.

Toutes les pièces et tous les accessoires d'origine Quad Can-Am installés par un distributeur/concessionnaire Can-Am autorisé (tel que défini ci-après) au moment de la livraison du Quad Can-Am 2011 bénéficient de la même garantie.

La présente garantie limitée s'annule si: (1) le Quad a été utilisé dans le cadre d'une course ou de toute autre compétition, à n'importe quel moment, même par un propriétaire antérieur; ou (2) une modification du Quad a entraîné une altération de son fonctionnement, de ses performances ou de sa durée de vie, ou le Quad a été modifié dans le but de changer son utilisation première.

2) LIMITATION DE RESPONSABILITÉ

LA PRÉSENTE GARANTIE EST CONVENUE ET REMPLACE TOUTE AUTRE GARANTIE EXPRESSE OU IMPLICITE, Y COMPRIS ET SANS RESTREINDRE TOUTE GARANTIE DE VALEUR MARCHANDE OU TOUTE GARANTIE DE CONVENANCE À DES FINS OU UN USAGE PARTICULIER. DANS LA MESURE OÙ ON NE PEUT Y RENONCER, LA DURÉE DES GARANTIES IMPLICITES SE LIMITE À CELLE DE LA GARANTIE EXPRESSE. LES DOMMAGES IMPRÉVUS ET INDIRECTS NE SONT PAS COUVERTS EN VERTU DE LA PRÉSENTE GARANTIE. CERTAINES JURIDICTIONS NE PERMETTENT PAS LES RENONCIATIONS, RESTRICTIONS ET EXCLUSIONS SUSMENTIONNÉES; PAR CONSÉQUENT, CES DERNIÈRES PEUVENT NE PAS VOUS CONCERNER. LES DROITS SPÉCIFIQUES QUE CONFÈRE LA PRÉSENTE GARANTIE S'APPLIQUENT À SON TITULAIRE, QUI PEUT AUSSI AVOIR D'AUTRES DROITS QUI VARIENT SELON LES PAYS.

Ni un distributeur, ni un concessionnaire Can-Am, ni aucune autre personne n'est autorisée à faire des déclarations ou des représentations ou encore à offrir des conditions garanties à propos du produit, qui sont autres que celles stipulées à la présente garantie limitée. S'il y a lieu, ces actes ne pourront être opposables à BRP.

BRP se réserve le droit de modifier en tout temps la présente garantie, cela n'ayant toutefois aucun effet sur les conditions de garantie applicables et en vigueur lors de la vente des produits.

3) EXCLUSIONS – NE SONT PAS COUVERTS PAR LA GARANTIE

Les items suivants ne sont, en aucune circonstance, couverts par la garantie:

- L'usure normale;
- Les éléments d'entretien de routine, les mises au point et réglages (pièces et main d'œuvre);
- Les dommages causés par le défaut de se conformer aux normes d'entretien et/ou de remisage telles que stipulées dans le Guide du conducteur Quad Can-Am;
- Les dommages résultant de l'enlèvement de pièces, de réparations, entretien ou service incorrects, de la modification ou de l'utilisation de pièces n'ayant pas été fabriquées ou approuvées par BRP, ou encore les dommages résultant de réparations effectuées par une personne n'étant pas un distributeur/concessionnaire Can-Am autorisé;
- Les dommages causés par un usage abusif, une utilisation anormale, la négligence, ou encore une utilisation non conforme aux recommandations du Guide du conducteur Quad Can-Am;
- Les dommages résultant d'un accident, d'une submersion, d'un incendie, d'un vol, d'un acte de vandalisme ou de tout cas de force majeure;
- L'utilisation de carburants, d'huiles ou de lubrifiants ne convenant pas au produit (voir le Guide du conducteur);
- Les dommages résultant de la rouille, corrosion et de l'exposition aux éléments naturels;
- Les dommages résultant d'ingestion de neige ou d'eau;
- L'ingestion de neige ou d'eau dans le moteur;
- Les dommages indirects ou de tout autre dommage, y compris entre autres le remorquage, le remisage, les appels téléphoniques, la location, le recours à un taxi, les inconvénients, les couvertures d'assurance, le remboursement de prêts, les pertes de temps et les pertes de revenus.

4) DURÉE DE LA GARANTIE

La présente garantie entrera en vigueur à compter de la première des deux dates suivantes: (1) la date de livraison au premier acheteur au détail ou; (2) la date à laquelle le produit est mis en service pour la première fois, et pour une période de:

SIX (6) MOIS CONSÉCUTIFS, pour utilisation privée ou commerciale.

La réparation ou le remplacement de pièces ou encore la prestation de services en vertu de la présente garantie ne prolonge pas sa durée au-delà de sa date d'échéance originale.

5) CONDITIONS D'EXÉCUTION DE GARANTIE

La présente garantie ne s'applique seulement si chacune des conditions suivantes sont remplies:

- Le Quad Can-Am 2011 doit être acheté en tant que véhicule neuf et non utilisé par leur premier propriétaire auprès d'un distributeur/concessionnaire Can-Am autorisé à distribuer des produits Can-Am dans le pays où la vente a été conclue («le distributeur/concessionnaire Can-Am»);
- Le processus d'inspection de prélivraison prescrit par BRP doit être effectué et documenté;
- Le Quad Can-Am 2011 doit être enregistré en bonne et due forme par un distributeur/concessionnaire Can-Am autorisé;
- Le Quad Can-Am 2011 doit être acheté dans le pays ou l'union de pays où le propriétaire réside;
- L'entretien de routine décrit dans le Guide du conducteur doit être effectué dans les délais prescrits pour que la garantie soit maintenue. BRP se réserve le droit de rendre la couverture de garantie conditionnelle à la preuve que l'entretien a été effectué adéquatement.

Si les conditions précédentes ne sont pas rencontrées, BRP n'a pas l'obligation d'honorer la garantie limitée reliée aux véhicules en question et ce, tant pour une utilisation privée que commerciale. De telles restrictions sont nécessaires afin que BRP puisse préserver le caractère sécuritaire de ses produits ainsi que la sécurité de ses clients et du public.

6) CONDITIONS D'OBTENTION DE LA COUVERTURE DE GARANTIE

Le consommateur doit cesser d'utiliser le Quad dès la découverte d'une anomalie. Le consommateur doit aviser un distributeur/concessionnaire Can-Am dans les deux (2) jours suivant la découverte d'un vice; il doit également lui donner un accès raisonnable au produit ainsi qu'un délai raisonnable pour le réparer. Le consommateur doit présenter au distributeur/concessionnaire Can-Am une preuve d'achat du produit et doit signer le bon de réparation avant le début des réparations afin de valider une demande de travail sous garantie. Toute pièce remplacée en vertu de la présente garantie limitée devient la propriété de BRP.

7) CE QUE BRP FERA

Les obligations de BRP en vertu de la présente garantie se limitent, à son choix, soit à réparer les pièces qui, dans des conditions normales d'utilisation, d'entretien et de service, présentent un vice, ou soit à remplacer ces pièces par des pièces d'origine de Quad Can-Am neuves, sans frais pour le coût des pièces et/ou de la main-d'œuvre encouru par un distributeur/concessionnaire Can-Am et ce pour la durée de couverture de la présente garantie et aux conditions ci-énoncées. La responsabilité de BRP est limitée à la réparation ou au remplacement des pièces. Aucune réclamation concernant une rupture de garantie ne peut entraîner l'annulation ou la rescision de la vente du Quad au propriétaire.

Si une réparation couverte par cette garantie est requise alors que le Quad se trouve en dehors du pays où il a été acheté, le propriétaire sera responsable des charges additionnelles causées par les pratiques et conditions locales, tel que, sans s'y limiter, le transport, les assurances, taxes, droit de licences, frais d'importations, et tout autres débours, y compris ceux exigés par les gouvernements, états, territoires et leurs agences respectives.

BRP se réserve le droit d'améliorer ou de modifier ses produits en tout temps sans encourir aucune obligation de modifier les produits fabriqués auparavant.

8) TRANSFERT

Si la propriété d'un produit est transférée durant la période de garantie, cette garantie sera également transférée et sera valide pour le reste de la période de couverture, à condition que BRP ou un distributeur/concessionnaire Can-Am autorisé reçoive une preuve que l'ancien propriétaire a accepté le transfert de propriété, et reçoive les coordonnées du nouveau propriétaire.

9) SERVICE À LA CLIENTÈLE

1. Face à un conflit ou à un problème de service relié à la présente garantie limitée, BRP vous suggère d'essayer de résoudre la situation directement chez le concessionnaire autorisé en présence du gérant de service ou du propriétaire. Vous trouverez les coordonnées de votre distributeur/concessionnaire Quad Can-Am autorisé sur www.brp.com.
2. Si la situation persiste, veuillez communiquer avec le département de service du distributeur qui pourra vous aider à résoudre le problème.
3. Si la situation n'est toujours pas réglée, faites parvenir votre plainte à l'adresse ci-dessous, ou téléphonez au numéro suivant:

Pour l'Europe, le Moyen-Orient, l'Afrique, la Russie et la CEI, veuillez communiquer avec notre bureau européen:

BRP EUROPE N.V.

Groupe d'assistance à la clientèle
Skaldenstraat 125
9042 Gent
Belgique
Tél.: +32-9-218-26-00

Pour la Scandinavie, veuillez communiquer avec notre bureau de Finlande:

BRP FINLAND OY

Service après-vente
Isoaavantie 7
FIN-96320 Rovaniemi
Finlande
Tél.: +358 16 3208 111

Pour tous les autres pays, veuillez communiquer avec votre distributeur local ou contacter notre bureau nord-américain:

BOMBARDIER PRODUITS RÉCRÉATIFS INC.

Groupe d'assistance à la clientèle
75 rue J.-A. Bombardier
Sherbrooke QC J1L 1W3
Tél.: +1 819 566-3366

Vous trouverez les coordonnées de votre distributeur local sur www.brp.com.

* Dans le territoire couvert par cette garantie limitée, Bombardier Produits Récréatifs inc. ou ses sociétés affiliées distribue et offre les services reliés aux produits.

© 2009 Bombardier Produits Récréatifs inc. Tous droits réservés.

MC Marque de commerce de Bombardier Produits Récréatifs inc. ou de ses sociétés affiliées.

GARANTIE LIMITÉE BRP POUR L'ESPACE ÉCONOMIQUE EUROPÉEN: QUAD CAN-AM^{MC} 2011

1) PORTÉE DE LA GARANTIE LIMITÉE

Bombardier Produits Récréatifs inc. («BRP»)* garantit ses Quads Can-Am année-modèle 2011 neufs et non utilisés vendus par des distributeurs/concessionnaires BRP autorisé ("distributeurs/concessionnaires") dans les états membres de l'Espace Économique Européen ("EEE") (ce qui comprends les états membres de l'Union Européenne plus la Norvège, l'Islande et le Liechtenstein) contre tout vice de conception ou de fabrication pour la période décrite ci-dessous.

Toutes les pièces et tous les accessoires d'origine Quad Can-Am installés par un distributeur/concessionnaire BRP autorisé au moment de la livraison du Quad Can-Am 2011 bénéficient de la même garantie que le Quad.

La présente garantie limitée s'annule si: (1) le Quad a été utilisé dans le cadre d'une course ou de toute autre compétition, à n'importe quel moment, même par un propriétaire antérieur; ou (2) une modification du Quad a entraîné une altération de son fonctionnement, de ses performances ou de sa durée de vie, ou le Quad a été modifié dans le but de changer son utilisation première.

2) LIMITATION DE RESPONSABILITÉ

LA PRÉSENTE GARANTIE EST CONVENUE ET REMPLACE TOUTE AUTRE GARANTIE EXPRESSE OU IMPLICITE, Y COMPRIS ET SANS RESTREINDRE TOUTE GARANTIE DE VALEUR MARCHANDE OU TOUTE GARANTIE DE CONVENANCE À DES FINS OU UN USAGE PARTICULIER. DANS LA MESURE OÙ ON NE PEUT Y RENONCER, LA DURÉE DES GARANTIES IMPLICITES SE LIMITE À CELLE DE LA GARANTIE EXPRESSE. LES DOMMAGES IMPRÉVUS ET INDIRECTS NE SONT PAS COUVERTS EN VERTU DE LA PRÉSENTE GARANTIE. CERTAINES JURIDICTIONS NE PERMETTENT PAS LES RENONCIATIONS, RESTRICTIONS ET EXCLUSIONS SUSMENTIONNÉES; PAR CONSÉQUENT, CES DERNIÈRES PEUVENT NE PAS VOUS CONCERNER. LES DROITS SPÉCIFIQUES QUE CONFÈRE LA PRÉSENTE GARANTIE S'APPLIQUENT À SON TITULAIRE, QUI PEUT AUSSI AVOIR D'AUTRES DROITS QUI VARIENT D'UN ÉTAT À L'AUTRE.

Ni un distributeur, ni un distributeur/concessionnaire BRP, ni aucune autre personne n'est autorisée à faire des déclarations ou des représentations ou encore à offrir des conditions garanties à propos du produit, qui sont autres que celles stipulées à la présente garantie limitée. S'il y a lieu, ces actes ne pourront être opposables à BRP.

BRP se réserve le droit de modifier en tout temps la présente garantie, cela n'ayant toutefois aucun effet sur les conditions de garantie applicables et en vigueur lors de la vente des produits.

3) EXCLUSIONS – NE SONT PAS COUVERTS PAR LA GARANTIE

Les items suivants ne sont, en aucune circonstance, couverts par la garantie:

- L'usure normale;
- Les éléments d'entretien de routine, les mises au point et réglages (pièces et main d'œuvre);
- Les dommages causés par le défaut de se conformer aux normes d'entretien et/ou de remisage telles que stipulées dans le Guide du conducteur Quad Can-Am;
- Les dommages résultant de l'enlèvement de pièces, de réparations, entretien ou service incorrects, de la modification ou de l'utilisation de pièces n'ayant pas été fabriquées ou approuvées par BRP, ou encore les dommages résultant de réparations effectuées par une personne n'étant pas un distributeur/concessionnaire autorisé;
- Les dommages causés par un usage abusif, une utilisation anormale, la négligence, ou encore une utilisation non conforme aux recommandations du Guide du conducteur Quad Can-Am;
- Les dommages résultant d'un accident, d'une submersion, d'un incendie, d'un vol, d'un acte de vandalisme ou de tout cas de force majeure;
- L'utilisation de carburants, d'huiles ou de lubrifiants ne convenant pas au produit (voir le Guide du conducteur);
- Les dommages résultant de la rouille, corrosion et de l'exposition aux éléments naturels;
- Les dommages résultant d'ingestion de neige ou d'eau;
- Les dommages indirects ou de tout autre dommage, y compris entre autres le remorquage, le remisage, les appels téléphoniques, la location, le recours à un taxi, les inconvénients, les couvertures d'assurance, le remboursement de prêts, les pertes de temps et les pertes de revenus.

4) DURÉE DE LA GARANTIE

La présente garantie entrera en vigueur à compter de la première des deux dates suivantes: (1) la date de livraison au premier acheteur au détail ou; (2) la date à laquelle le produit est mis en service pour la première fois, et ce pour une période de:

VINGT-QUATRE (24) MOIS CONSÉCUTIFS, pour utilisation privée.

SIX (6) MOIS CONSÉCUTIFS, pour utilisation commerciale ou locative.

Un produit est utilisé à des fins commerciales lorsqu'on l'utilise dans le cadre de tout travail ou emploi qui génère des revenus, à n'importe quel moment de la période de garantie. Un produit est également utilisé à des fins commerciales lorsque, à n'importe quel moment de la période de garantie, il est immatriculé à des fins commerciales.

La réparation ou le remplacement de pièces ou encore la prestation de services en vertu de la présente garantie ne prolonge pas sa durée au-delà de sa date d'échéance originale.

Veillez prendre note que la durée ou toutes autres modalités de la garantie sont sujettes aux lois locales ou nationales qui s'appliquent pour votre pays.

5) CONDITIONS D'EXÉCUTION DE GARANTIE

La présente garantie ne s'applique **seulement si chacune** des conditions suivantes sont remplies:

- Le Quad Can-Am 2011 doit être achetée en tant que véhicule neuf et non utilisé par leur premier propriétaire auprès d'un distributeur/concessionnaire Can-Am autorisé à distribuer des produits Can-Am dans le pays où la vente a été conclue;
- Le processus d'inspection de prélivraison prescrit par BRP doit être effectué et documenté;
- Le Quad Can-Am 2011 doit être enregistré en bonne et due forme par un distributeur/concessionnaire Can-Am autorisé;
- Le Quad Can-Am 2011 doit être achetée dans l'EEE;
- L'entretien de routine décrit dans le Guide du conducteur doit être effectué dans les délais prescrits pour que la garantie soit maintenue. BRP se réserve le droit de rendre la couverture de garantie conditionnelle à la preuve que l'entretien a été effectué adéquatement.

Si les conditions précédentes ne sont pas rencontrées, BRP n'a pas l'obligation d'honorer la garantie limitée reliée aux véhicules en question et ce, tant pour une utilisation privée que commerciale. De telles restrictions sont nécessaires afin que BRP puisse préserver le caractère sécuritaire de ses produits ainsi que la sécurité de ses clients et du public.

6) CONDITIONS D'OBTENTION DE LA COUVERTURE DE GARANTIE

Le consommateur doit cesser d'utiliser le Quad dès la découverte d'une anomalie. Le consommateur doit aviser un distributeur/concessionnaire BRP dans les deux (2) mois suivant la découverte d'un vice; il doit également lui donner un accès raisonnable au produit ainsi qu'un délai raisonnable pour le réparer. Le consommateur doit présenter au distributeur/concessionnaire BRP une preuve d'achat du produit et doit signer le bon de réparation avant le début des réparations afin de valider une demande de travail sous garantie. Toute pièce remplacée en vertu de la présente garantie limitée devient la propriété de BRP.

Veillez prendre note que la période pour aviser un distributeur/concessionnaire BRP est sujette aux lois locales ou nationales qui s'appliquent pour votre pays.

7) CE QUE BRP FERA

Les obligations de BRP en vertu de la présente garantie se limitent, à son choix, soit à réparer les pièces qui, dans des conditions normales d'utilisation, d'entretien et de service, présentent un vice, ou soit à remplacer ces pièces par des pièces d'origine Can-Am neuves, sans frais pour le coût des pièces et/ou de la main-d'œuvre encouru par un distributeur/concessionnaire BRP et ce pour la durée de couverture de la présente garantie et aux conditions ci-énoncées. La

responsabilité de BRP est limitée à la réparation ou au remplacement des pièces. Aucune réclamation concernant une rupture de garantie ne peut entraîner l'annulation ou la rescision de la vente du Quad au propriétaire.

Si une réparation couverte par cette garantie est requise alors que le Quad se trouve en dehors de l'EEE, le propriétaire sera responsable des charges additionnelles causées par les pratiques et conditions locales, tel que, sans s'y limiter, le transport, les assurances, taxes, droit de licences, frais d'importations, et tout autres débours, y compris ceux exigés par les gouvernements, états, territoires et leurs agences respectives.

BRP se réserve le droit d'améliorer ou de modifier ses produits en tout temps sans encourir aucune obligation de modifier les produits fabriqués auparavant.

8) TRANSFERT

Si la propriété d'un produit est transférée durant la période de garantie, cette garantie sera également transférée et sera valide pour le reste de la période de couverture, à condition que BRP ou un Distributeur/Concessionnaire BRP autorisé reçoive une preuve que l'ancien propriétaire a acceptée le transfert de propriété, et reçoive les coordonnées du nouveau propriétaire.

9) SERVICE À LA CLIENTÈLE

Face à un conflit ou à un problème de service relié à la présente garantie limitée, BRP vous suggère d'essayer de résoudre la situation directement chez le distributeur/concessionnaire autorisé en présence du gérant de service ou du propriétaire. Vous trouverez les coordonnées de votre distributeur/concessionnaire Quad Can-Am autorisé sur www.brp.com.

Si la situation persiste, veuillez communiquer avec le département de service du distributeur qui pourra vous aider à résoudre le problème.

Si la situation n'est toujours pas réglée, faites parvenir votre plainte à l'adresse ci-dessous, ou téléphonez au numéro suivant:

Pour l'Europe, le Moyen-Orient, l'Afrique, la Russie et la CEI, veuillez communiquer avec notre bureau européen:

BRP EUROPE N.V.

Groupe d'assistance à la clientèle
Skaldenstraat 125
9042 Gent
Belgique
Tél.: +32-9-218-26-00

Pour la Scandinavie, veuillez communiquer avec notre bureau de Finlande:

BRP FINLAND OY

Service après-vente
Isoaavantie 7
FIN-96320 Rovaniemi
Finlande
Tél.: +358 16 3208 111

Pour tous les autres pays, veuillez communiquer avec votre distributeur local ou contacter notre bureau nord-américain:

BOMBARDIER PRODUITS RÉCRÉATIFS INC.

Groupe d'assistance à la clientèle
75 rue J.-A. Bombardier
Sherbrooke QC J1L 1W3
Tél.: +1 819 566-3366

Vous trouverez les coordonnées de votre distributeur local sur www.brp.com.

* Dans le territoire couvert par cette garantie limitée, Bombardier Produits Récréatifs inc. ou ses sociétés affiliées distribue et offre les services reliés aux produits.
© 2009 Bombardier Produits Récréatifs inc. Tous droits réservés.

MC Marque de commerce de Bombardier Produits Récréatifs inc. ou de ses sociétés affiliées.

CONDITIONS ADDITIONNELLES POUR LA FRANCE

Les termes et conditions suivants ne sont applicables qu'aux produits vendus en France:

Le vendeur est tenu de livrer un bien conforme au contrat et répond des défauts de conformité existant lors de la délivrance. Il répond également des défauts de conformité résultant de l'emballage, des instructions de montage ou de l'installation lorsque celle-ci a été mise à sa charge par le contrat ou a été réalisée sous sa responsabilité. Pour être conforme au contrat, le bien doit:

1. Être propre à l'usage habituellement attendu d'un bien semblable et, le cas échéant:
 - Corresponde à la description donnée par le vendeur et posséder les qualités que celui-ci a présentées à l'acheteur sous forme d'échantillon ou de modèle;
 - Présenter les qualités qu'un acheteur peut légitimement attendre eu égard aux déclarations publiques faites par le vendeur, par le producteur ou par son représentant, notamment dans la publicité ou l'étiquetage; ou
2. Présenter les caractéristiques définies d'un commun accord par les parties ou être propre à tout usage spécial recherché par l'acheteur, porté à la connaissance du vendeur et que ce dernier a accepté.

L'action résultant du défaut de conformité se prescrit par deux ans à compter de la délivrance du bien. Le vendeur est tenu de la garantie à raison des défauts cachés de la chose vendue qui la rendent impropre à l'usage auquel on la destine, ou qui diminuent tellement cet usage que l'acheteur ne l'aurait pas acquise, ou n'en aurait donné qu'un moindre prix, s'il les avait connus. L'action résultant des vices rédhibitoires doit être intentée par l'acquéreur dans un délai de deux ans à compter de la découverte du vice.

***Cette page est
blanche intentionnellement***

***INFORMATION
CONCERNANT
LE CLIENT***

RENSEIGNEMENTS CONFIDENTIELS

BRP tient à vous informer que vos coordonnées seront utilisées afin de vous communiquer de l'information reliée à la sécurité ou à la garantie de vos produits. BRP et ses sociétés affiliées pourraient utiliser les listes de clients afin de faire la distribution d'information de marketing et promotionnelle en référence à BRP et à des produits connexes.

Afin d'exercer votre droit de consultation, pour corriger votre information personnelle ou pour être retiré de la liste de diffusion de marketing direct, veuillez contacter BRP à l'adresse suivante:

Par courriel: **privacyofficer@brp.com**

Par la poste: BRP
Conseiller Juridique Principal, la protection
des renseignements personnels
726 St-Joseph
Valcourt QC
Canada
JOE 2L0

CHANGEMENT D'ADRESSE/DE PROPRIÉTAIRE

Si vous déménagez ou devenez le nouveau propriétaire du véhicule, veuillez aviser BRP:

- En postant l'une des cartes (ci-dessous)
- **Amérique du Nord SEULEMENT:** en composant le numéro 819 566-3366 (Canada) ou 715 848-4957 (États-Unis).
- En prenant contact avec un concessionnaire Can-Am autorisé.

S'il s'agit d'un changement de propriété, veuillez fournir la preuve que le propriétaire précédent accepte le transfert.

Il est important d'aviser BRP même après l'expiration de la garantie limitée car cela nous permet de joindre le propriétaire lorsque nécessaire, comme à l'occasion d'un rappel sécuritaire. C'est la responsabilité du propriétaire d'aviser BRP.

VÉHICULES VOLÉS: Si votre véhicule est volé, vous devriez aviser BRP ou un concessionnaire Can-Am autorisé. On vous demandera vos nom, adresse, numéro de téléphone ainsi que le numéro d'identification du véhicule et la date à laquelle le véhicule a été volé.

Amérique du Nord

BOMBARDIER PRODUITS RÉCRÉATIFS INC.

Service de la garantie
75 rue J.A. Bombardier
Sherbrooke (QC) J1L 1W3

Pays scandinaves

BRP FINLAND OY

Service après-vente
Isoaavantie 7
FIN-96320 Rovaniemi

Autres pays dans le monde

DISTRIBUTION EUROPÉENNE DE BRP

Service de la garantie
Chemin de Messidor 5-7
1006 Lausanne Suisse

***Cette page est
blanche intentionnellement***

NUMÉRO DE MODÈLE
DU VTT _____

NUMÉRO D'IDENTIFICATION
DU VÉHICULE (N.I.V.) _____

NUMÉRO D'IDENTIFICATION
DU MOTEUR (N.I.M.) _____

Propriétaire : _____

NOM

N°

RUE

APP.

VILLE

ÉTAT OU PROVINCE

CODE POSTAL

Date d'achat _____

JOUR

MOIS

ANNÉE

**Date d'expiration
de la garantie** _____

JOUR

MOIS

ANNÉE

À faire remplir par le concessionnaire lors de la vente

SCEAU DU CONCESSIONNAIRE

V00A2IL

Veillez communiquer avec le concessionnaire qui vous a vendu le VTT pour vous assurer qu'il l'a enregistré auprès de BRP.

Tout en lisant le présent Guide du conducteur, se souvenir que:

AVERTISSEMENT

Avertit d'une situation comportant des risques qui pourrait provoquer de graves blessures, y compris la possibilité de décès, si on ne l'évitait pas.

AVERTISSEMENT

LA CONDUITE DE CE VÉHICULE PEUT ÊTRE DANGEREUSE. Une collision ou un renversement peut se produire rapidement, même pendant des manœuvres telles que les virages, la conduite en pente ou sur des obstacles si vous omettez de prendre les précautions nécessaires.

DES BLESSURES SÉRIEUSES OU MÊME MORTELLES pourraient résulter du non-respect de ces directives:

- **LISEZ CE GUIDE DU CONDUCTEUR ET TOUTES LES ÉTIQUETTES DE SÉCURITÉ AVANT D'UTILISER CE VÉHICULE.**
- **N'UTILISEZ JAMAIS CE VÉHICULE SANS LES INSTRUCTIONS APPROPRIÉES.** Les novices devraient suivre un cours de formation certifié.
- **POUR MODÈLES MAX, NE TRANSPORTEZ JAMAIS PLUS DE UN (1) PASSAGER.** Vous courez davantage le risque de perdre le contrôle de votre véhicule lorsque vous transportez plus d'un passager.
- **POUR MODÈLES 1 PASSAGER, NE TRANSPORTEZ JAMAIS DE PASSAGER.** Vous courez davantage le risque de perdre le contrôle de votre véhicule lorsque vous transportez un passager.
- **N'UTILISEZ JAMAIS CE VÉHICULE SUR UNE SURFACE ASPHALTÉE.** Vous courez davantage le risque de perdre le contrôle de votre véhicule lorsque vous conduisez votre véhicule sur une surface asphaltée.
- **NE CONDUISEZ JAMAIS CE VTT SUR UNE VOIE PUBLIQUE.** Il y a risque de collision avec un autre véhicule si vous circulez sur une voie publique avec votre véhicule.
- **L'UTILISATEUR ET LE PASSAGER (modèles MAX) DOIVENT TOUJOURS PORTER UN CASQUE APPROUVÉ,** des verres de protection et des vêtements protecteurs.
- **NE JAMAIS CONDUIRE SOUS L'EFFET DE L'ALCOOL OU DE LA DROGUE.** Ces substances réduisent le temps de réaction et troublent le jugement.
- **NE CONDUISEZ JAMAIS CE VÉHICULE À DES VITESSES EXCESSIVES.** Vous courez davantage le risque de perdre le contrôle de ce véhicule quand vous conduisez à une vitesse trop élevée sans tenir compte du terrain, de la visibilité et de votre expérience.
- **N'ESSAYEZ JAMAIS DE FAIRE DES CABRÉS, DES SAUTS OU D'AUTRES MANŒUVRES PÉRILLEUSES.**

219 000 702

CA

OPERATOR'S GUIDE, OUTLANDER/MAX 400 EFI / FRENCH
GUIDE DU CONDUCTEUR, OUTLANDER/MAX 400 EFI / FRANÇAIS

FAIT AU / MADE IN CANADA

U/M:P.C.